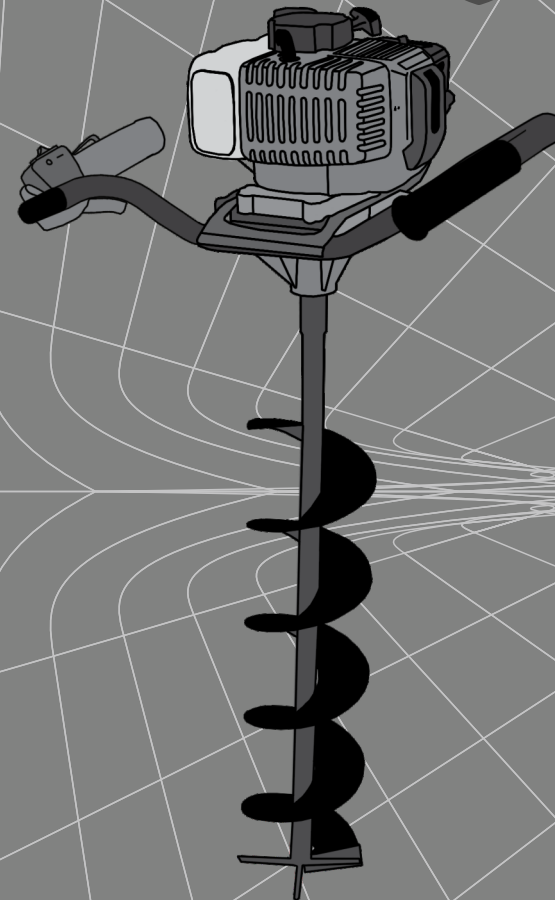


МОТОБУРИ БЕНЗИНОВІ



- КЕРІВНИЦТВО
- З ТЕХНІЧНОЇ
- ЕКСПЛУАТАЦІЇ



Моделі

www.kentavr.ua

МБР-52Н

Кентавр



Уважно прочитайте дане керівництво перш ніж почати користуватися виробом.

ЗМІСТ

1.	Опис виробу та зовнішній вигляд	5
2.	Комплектація, технічні дані	8
3.	Правила безпеки	9
4.	Експлуатація	12
5.	Технічне обслуговування	17
6.	Транспортування, зберігання та утилізація	22
7.	Можливі несправності та шляхи їх усунення	24
8.	Гарантійні зобов'язання	26

ШАНОВНИЙ ПОКУПЕЦЬ!

Ми висловлюємо Вам свою подяку за вибір продукції ТМ «Кентавр».

Продукція ТМ «Кентавр» виготовлена за сучасними технологіями, що забезпечує її надійну роботу протягом тривалого часу за умови дотримання правил експлуатації і заходів безпеки. Дана продукція виготовлена за замовленням ТОВ «Агромаштрейд», (м. Дніпро, вул. Надії Алексєєнко, 70, т. 056-374-89-39). Продукція продається фізичним та юридичним особам в місцях роздрібної та оптової торгівлі згідно цін, вказаних продавцем у відповідності з діючим законодавством.

Мотобур бензиновий МБР-52Н ТМ «Кентавр» за своєю конструкцією та експлуатаційними характеристиками відповідають вимогам нормативних документів України, а саме:

ДСТУ EN 28662-3-2001, ДСТУ ГОСТ 12.2.030-2003.



УВАГА!

Уважно вивчіть дане керівництво, перш ніж почати користуватися виробом.

Дане керівництво містить всю інформацію про мотобури бензинові, необхідну для їх правильного використання, обслуговування та регулювання, а також необхідні заходи безпеки під час використання виробів.

Дбайливо зберігайте це керівництво і звертайтеся до нього в разі виникнення питань стосовно експлуатації, зберігання та транспортування мотобура.

У разі зміни власника виробу передайте це керівництво новому власнику. У випадку виникнення будь-яких претензій до продукції або необхідності отримання додаткової інформації, а також проведення технічного обслуговування і ремонту підприємством, яке приймає претензії, є ТОВ «Агромаштрейд», м. Дніпро, вул. Надії Алексєєнко, 70, т. 056-374-89-39.

Додаткову інформацію з сервісного обслуговування Ви можете отримати за телефоном 056-374-89-38 або на сайті www.kentavr.ua.

У той же час необхідно розуміти, що керівництво не в змозі передбачити абсолютно всі ситуації, які можуть мати місце під час використання мотобура. У випадку виникнення ситуацій, які не передбачені цим керівництвом, або у разі необхідності отримання додаткової інформації, зверніться до найближчого сервісного центру ТМ «Кентавр».

ТМ «Кентавр» постійно працює над удосконаленням своєї продукції і, у зв'язку із цим, залишає за собою право на внесення змін, які не порушують основні принципи управління, як у зовнішній вигляд, конструкцію та оснащення виробу, так і у зміст цього керівництва без повідомлення споживачів. Всі можливі зміни будуть спрямовані лише на покращення та модернізацію виробу.

Виробник не несе відповідальність за можливі пошкодження, які будуть нанесені виробу внаслідок неправильного поводження з ним, або використання виробу не за призначенням.

1. ОПИС ВИРОБУ ТА ЗОВНІШНІЙ ВИГЛЯД

1.1. Опис виробу

Мотобур бензиновий **МБР-52Н ТМ «Кентавр»** призначен для буріння отворів у ґрунті для подальшого встановлення стовпів та насадження дерев.

Завдяки використанню сучасних розробок і технологій, даний виріб має оптимальні характеристики роботи двигуна, а також відрізняється довговічністю та зносостійкістю основних частин і деталей.

За своєю конструкцією мотобур бензиновий МБР-52Н відноситься до простих класичних механізмів – обертання шнека здійснюється за допомогою двигуна внутрішнього згоряння. Простота пристрою є важливим фактором надійності даних виробів, що забезпечує його безвідмовну роботу, в тому числі й у важких умовах.

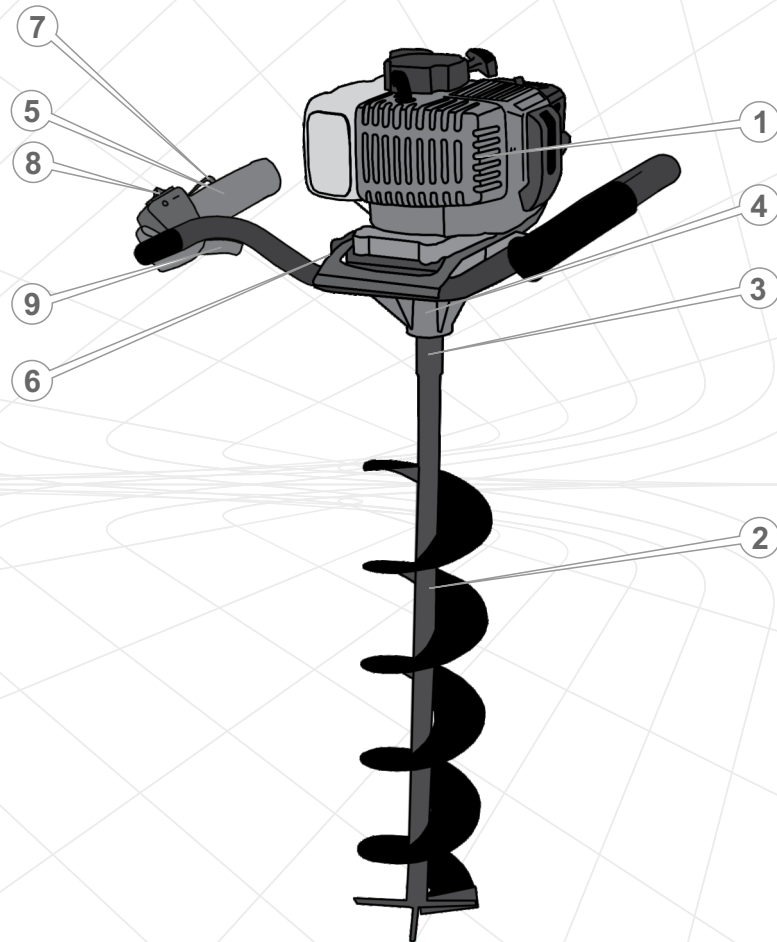
У мотобурі «Кентавр» МБР-52Н використовується надійний бензиновий одноциліндровий двотактний двигун повітряного охолодження, ручний стартер, редуктор, що знижує оберти шнека, а також автоматична відцентрова муфта зчеплення.

Крім високих показників надійності та продуктивності, мотобур «Кентавр» МБР-52Н (далі за текстом – мотобур) мають низку інших явних переваг, до яких відносяться:

- Хромований циліндр. Тривалий термін служби циліндра досягається завдяки збільшенню зносостійкості пари, що третєся, циліндр - поршневі кільця.
- Швидке під'єднання та безключна фіксація шнека на валу редуктора.
- Зручні рукоятки.
- Праймер

1.2. Зовнішній вигляд

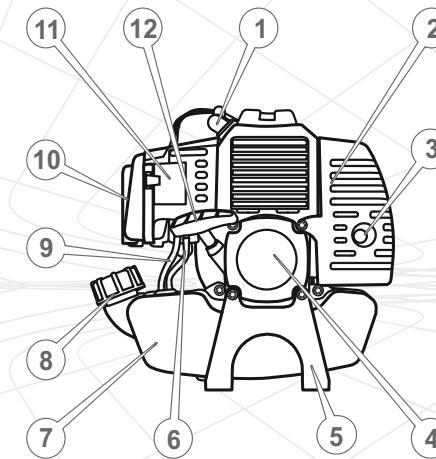
Модель МБР-52Н



Малюнок 1

Специфікація до малюнка 1

- | | |
|---|--|
| <ol style="list-style-type: none"> 1. Двигун (див. малюнок 2). 2. Шнек. 3. Шпилька для кріплення шнека на приводному валу. 4. Редуктор. 5. Рукоятка оператора з елементами управління. 6. Гофрована труба з тросом управління дроселем та силовим дротом. | <ol style="list-style-type: none"> 7. Запобіжник від випадкового натискання на важіль дроселя. Вимикач запалювання. 8. Важіль дроселя. 9. |
|---|--|



Малюнок 2

Специфікація до малюнка 2

- | | |
|--|---|
| <ol style="list-style-type: none"> 1. Ковпачок свічки запалювання. 2. Захисний кожух глушника. 3. Вихлопна труба. 4. Ручний стартер. 5. Захист паливного бака. 6. Праймер. 7. Паливний бак. | <ol style="list-style-type: none"> 8. Кришка горловини паливного бака. 9. Паливопровід. 10. Повітряний фільтр. 11. Важіль повітряної заслінки карбюратора. 12. Ручка стартера. |
|--|---|

2. КОМПЛЕКТАЦІЯ, ТЕХНІЧНІ ДАНІ

2.1. Комплектація

1. Силовий агрегат.
2. Гайкові ключі (1 к-т).
3. Викрутка.
4. Свічковий ключ.
5. Керівництво з експлуатації.
6. Упаковка.

2.2. Технічні дані

Характеристики	Модель
	МБР-52Н
Тип двигуна	бензиновий одноциліндровий двотактний повітряного охолодження
Тип палива	суміш бензину з маслом для двотактних двигунів у співвідношенні 25:1
Робочий об'єм двигуна, куб. см	52,0
Потужність, кВт (к.с.)	2,35 (3,2)
Система запуску двигуна	ручний стартер
Трансмісія	автоматична відцентрова муфта зчеплення
Об'єм паливного бака, л	1,25
Максимальний діаметр шнека, що застосовується, мм	250
Максимальна частота обертів колінчастого вала двигуна, об./хв.	9500
Коефіцієнт зниження	30:1
Габарити упаковки, мм	430x375x305
Маса нетто / брутто, кг	9,0 / 10,0

3. ПРАВИЛА БЕЗПЕКИ



УВАГА!

Перш ніж розпочати користуватися мотобуром, уважно ознайомтеся з вимогами, які викладені в цьому керівництві з експлуатації.

Основні небезпечні фактори під час роботи мотобуром: :

- робота в безпосередній близькості від ступенів ніг;
 - шнек, що обертається;
 - віддача та «зворотний удар»;
 - вихлопні гази.
- Забороняється:**
- Вмикати та експлуатувати виріб у разі хвороби, в стані стомлення, наркотичного або алкогольного сп'яніння, а також під впливом сильнодіючих лікарських препаратів, які знижують швидкість реакції та увагу.
 - Вмикати та експлуатувати виріб особам, які не вивчили правила техніки безпеки та порядок експлуатації.
 - Вмикати та експлуатувати виріб дітям, підліткам та особам з обмеженими можливостями.
 - Виконувати роботу в умовах обмеженої видимості, під час сильного вітру, дощу чи снігопаду.
 - Запускати двигун та експлуатувати виріб за наявності пошкоджень, з ненадійно закріпленими частинами та деталями.
 - Залишати виріб без нагляду, якщо двигун запущено.
 - Не розпочинати роботу мотобуром до тих пір, поки робоча зона не буде повністю звільнена від сторонніх предметів.
 - Заправляти паливом, запускати двигун та експлуатувати мотобур поблизу джерела відкритого вогню (ближче ніж 5 метрів), в безпосередній близькості від сухих кущів, гілок, дрантя або інших легкозаймистих предметів, а також горючих та вибухових речовин.
 - Здійснювати заправку паливом, якщо двигун запущено.
 - Заправляти виріб дизельним паливом, гасом, бензоспиртом та іншими рідинами, так як це призведе до негайного та повного виходу двигуна з ладу.
 - Відкривати кришку паливного бака, якщо двигун запущено, або до повного охолодження двигуна.
 - Перевіряти іскру свічки запалювання поблизу отвору циліндра.
 - Використовувати паливо під час очищення виробу.
 - У процесі роботи закріплювати мотобур на фіксованих опорах.
 - Використовувати виріб для буріння отворів у твердих пластах ґрунту, бетоні, дереві і т.д.
 - Використовувати виріб в цілях та способами, які не передбачені даним керівництвом.
 - Встановлювати на виріб шнек, діаметр якого перевищує допустимий.

**УВАГА!**

Перш ніж переміщувати виріб, здійснювати заправку паливом, перевірку стану та технічне обслуговування мотобура, зупиніть двигун і дайте можливість йому повністю охолонути.

Правила безпеки

Перш ніж розпочати експлуатувати мотобур, перевірте затяжку всього зовнішнього кріплення, у разі необхідності – підтягніть. Усі передбачені конструкцією складові та захисні елементи повинні перебувати на штатних місцях.

Під час заправки паливом та експлуатації мотобура не допускайте попадання палива і масла на виріб, землю та в стоки води. Якщо паливо або масло пролилося на виріб, витріть насухо.

Не заливайте в паливний бак чистий бензин. Так як в мотобурі не передбачена система змащування, всі внутрішні частини двигуна змащуються маслом зі складу паливної суміші.

Заливайте паливо таким чином, щоб у паливному баку залишалася повітряна подушка на випадок можливого розширення парів палива під час нагрівання. Максимальний рівень палива під час заправки повинен бути на 2-3 см нижче за нижній зріз заливної горловини паливного бака.

Після заправки паливом щільно закрутіть кришку заливної горловини паливного бака, перевірте, щоб не було протікання. У разі течі палива усуньте течу до початку запуску двигуна, так як це може призвести до пожежі. Не допускайте переповнення паливного бака. Якщо виріб не використовується, злийте паливо з бака.

Якщо Ви не плануєте працювати виробом на протязі 10 діб, злийте паливо з паливного бака.

**УВАГА!**

Будьте гранично уважними під час поводження з паливно-мастильними матеріалами, бо пари бензину дуже небезпечні для здоров'я. Пам'ятайте, що недбале поводження з бензином може викликати пожежу. Забороняється заправляти виріб паливом у приміщенні.

Під час роботи завжди надягайте захисний одяг, виготовлений із міцного матеріалу, що забезпечує надійний захист. Робочий одяг не повинен утрудняти рухів, але в той же час щільно прилягати до тіла, щоб уникнути можливості потрапляння в рухомі частини мотобура. Завжди використовуйте засоби захисту обличчя та очей (маску, окуляри), а також органів слуху (навушники, беруші). Взувайте міцні захисні чоботи або черевики із закритим носком та з підошвою, що не ковзає. Для захисту рук використовуйте щільні рукавички або рукавиці. Обов'язково надягайте щільний головний убір.

Не допускайте присутності сторонніх людей та тварин у зоні проведення робіт. Не починайте працювати виробом, поки попередньо не потренуєтеся. У разі можливості утримуйтеся від роботи поодиноці.

Перш ніж здійснити запуск двигуна, переконайтеся в тому, що шнек надійно закріплений на валу і не доторкується до сторонніх предметів.

Під час роботи міцно утримуйте мотобур в обох руках, ніколи не намагайтеся бурити, тримаючи виріб однією рукою.

Не перевантажуйте двигун, чергуйте роботу з відпочинком.

Не використовуйте виріб, якщо в редукторі відсутнє масло, або якщо рівень масла в редукторі недостатній.

У випадку виникнення будь-яких відхилень у нормальній роботі виробу, негайно зупиніть двигун, з'ясуйте та усуньте причину несправності. У разі відмови в роботі, сильного стукоту, шуму, вібрації, полум'я, іскор, негайно зупиніть двигун і зверніться до сервісного центру.

Постійно стежте за тим, щоб вентиляційні отвори на виробі не були закриті або засмічені. В іншому випадку це може привести до передчасного виходу виробу з ладу.

Почистіть частини та деталі мотобура від бруду відразу ж після закінчення роботи. Виріб повинен завжди утримуватися в сухому та чистому вигляді, без присутності на ньому плям масла, бруду та пилу. Ніколи не використовуйте під час очищення виробу паливо. Для очищення виробу використовуйте тільки нетоксичні та незапалювальні речовини, а також розчинники, які можуть нанести шкоду деталям та частинам виробу.

Не намагайтеся самостійно ремонтувати виріб, зверніться до сервісного центру.

ПРИМІТКА!

Дане керівництво не може врахувати всі випадки, які можуть виникнути в реальних умовах експлуатації мотобура. Тому, під час роботи виробом необхідно керуватися здоровим глуздом, дотримуватися граничної уваги і акуратності.

4. ЕКСПЛУАТАЦІЯ



УВАГА!

В цілях безпеки завжди зупиняйте двигун на початку проведення будь-яких із зазначених у цьому керівництві дій. Всі дії виконуйте лише коли двигун зупинено і він повністю охолонув.

4.1. Збирання виробу

1. Дістаньте з упаковки виріб та всі його складові.
2. Під'єднайте шнек до вала редуктора і надійно закріпіть, використовуючи шпильку стопорну.



УВАГА!

Виріб у продаж надходить без шнека. Здійснюючи підбір шнека, обов'язково керуйтеся вимогами, які викладені в розділі 2.2. даного керівництва. Щоб не вивести виріб з ладу, забороняється використовувати шнек, діаметр якого перевищує допустиме значення. Щоб уникнути биття та люфту шнека під час роботи мотобуру, встановлюйте на вал редуктора шнек з відповідним посадковим діаметром.

ПРИМІТКА!

Не змінюйте передавальне число редуктора, так як це може призвести до виходу виробу з ладу.

4.2. Контроль на початку запуску

1. Огляньте виріб з метою виявлення можливих механічних пошкоджень частин та деталей мотобура.
2. Для забезпечення рівності тисків в редукторі та навколишньому середовищі, повністю закрутіть сапун, обертаючи гвинт сапуна у напрямку, протилежному руху годинникової стрілки, а потім відкрутіть гвинт, обертаючи його у напрямку руху годинникової стрілки до упору.
3. Перевірте надійність з'єднання шнека з валом редуктора.
4. Перевірте наявність палива в баку, у разі необхідності долийте до норми.
5. Перевірте наявність і рівень масла в редукторі (див. розділ 5.4. даного керівництва).
6. Перевірте паливопровід, горловину паливного бака і отвір заливки масла в редуктор, а також інші можливі місця на відсутність течі. У випадку необхідності усуньте течу.
7. Перевірте чистоту фільтруючого елемента повітряного фільтра.



УВАГА!

Мотобур надходить у продаж без палива в паливному баку. Перш ніж розпочати роботу виробом, залийте в паливний бак паливо. Ніколи не заливайте в паливний бак чистий бензин. Використовуйте суміш бензину з маслом для двотактних двигунів у співвідношенні 25:1.

4.3. Заправка паливом

1. Підготуйте паливну суміш, використовуючи чисту спеціальну ємність. Спочатку налейте в ємність бензин, а потім масло і добре перемішайте.
2. Ретельно очистіть (!) поверхню навколо пробки заливної горловини паливного бака і саму пробку від забруднень, щоб не допустити попадання частинок пилу та бруду всередину бака.
3. Відкрутіть пробку заливної горловини паливного бака.
4. Налийте в паливний бак 1,25 л паливної суміші. Використовуйте лійку, щоб не розлити паливо.
5. Щільно закрутіть пробку заливної горловини паливного бака.
6. Якщо паливна суміш потрапила на частини та деталі виробу, витріть насухо.

4.4. Перевірка повітряного фільтра

Засмічений фільтруючий елемент повітряного фільтра може стати причиною виникнення проблем під час запуску двигуна, втрати потужності, некоректної роботи двигуна і при цьому істотно скоротити його термін служби. Настійно рекомендуємо перевіряти стан фільтруючого елемента повітряного фільтра і обслуговувати його згідно з регламентом (див. розділ 5. «Технічне обслуговування»).



УВАГА!

Заборонено запускати двигун, якщо на ньому не встановлено повітряний фільтр, або якщо кришка повітряного фільтра незакріплена.

4.5. Обкатка двигуна

Новий або нещодавно відремонтований двигун повинен пройти обкатку на протязі 5 годин – працювати на низькій швидкості та в умовах незначного навантаження. Під час обкатки не допускайте роботи двигуна на високій швидкості і з повним навантаженням, так як від правильності обкатки залежить довговічність роботи двигуна.



УВАГА!

У разі виявлення відхилень в роботі двигуна, негайно зупиніть двигун, з'ясуйте причини несправностей і вживте заходи щодо їх усунення.

4.6. Запуск та зупинка двигуна



УВАГА!

Перш ніж запустити двигун, уважно вивчіть вимоги, викладені в даному розділі керівництва.



УВАГА!

Щоб уникнути течі палива з паливного бака мотобура, не допускайте надмірних кутів нахилу виробу.

1. Переконайтеся, що шнек не торкається поверхні землі або яких-небудь предметів.
2. Покладіть мотобур на рівну поверхню.
3. Закачайте паливо в карбюратор, використовуючи ручний паливний насос «праймер». Для цього натисніть 4-6 разів на ковпачок «праймера», поки в ньому не з'явиться паливо. Якщо паливо не заповнило «праймер», натисніть на ковпачок насоса ще кілька разів.
4. У тому випадку, якщо здійснюється запуск холодного двигуна, або якщо температура повітря нижче за +15 °С, закрийте повітряну заслінку карбюратора, перемістивши важіль заслінки до упору в положення «OFF». У цьому положенні повітряної заслінки відбувається збагачення паливної суміші, що дає більш легкий запуск двигуна. Під час пуску теплому двигуна або коли температура повітря перевищує +15 °С, потреби в збагаченні паливної суміші, як правило, немає. У тому випадку, коли двигун встиг частково охолонути, може знадобитися часткове збагачення паливної суміші – часткове відкриття повітряної заслінки карбюратора.
5. Увімкніть запалювання, встановивши клавішу вимикача запалювання в положення «ON» («Увімкнено»).
6. Візьміться за ручку стартера (12) (див. малюнок 2) і повільно тягніть ручку до тих пір, поки не відчуєте опір, це – момент стиснення.
7. Відпустіть ручку стартера, щоб ручка повернулася у вихідне положення.
8. Міцно взявшись за ручку стартера плавно потягніть за ручку до моменту зачеплення храпового механізму стартера за маховик, після чого різко та енергійно потягніть ручку на всю довжину мотузки стартера. При цьому треба діяти вкрай акуратно, щоб не вирвати мотузку з кріплення. Виконуйте дану процедуру до тих пір, поки двигун не запуститься.



УВАГА!

Не тягніть за ручку стартера, якщо двигун мотобура запущено, так як при цьому двигун може вийти з ладу.

9. Якщо двигун не запускається (після 5-10 спроб запуску двигуна), з'ясуйте і усуньте причину несправності (див. розділ «Можливі несправності та шляхи їх усунення»).

10. Після того, як двигун буде запущено, дайте йому попрацювати на протязі 3-5 хвилин, поки не будуть встановлені нормальні стійкі оберти. Не потрібно прогрівати двигун на високих обертах, тому що при цьому зменшується ресурс двигуна.
11. Як тільки двигун прогріється, припиніть подачу збагаченої паливної суміші – відкрийте повітряну заслінку карбюратора. Для цього важіль повітряної заслінки перемістіть до упору в положення «ON». Зміну положення повітряної заслінки здійснюйте плавно, щоб не зупинити двигун збідненою паливною сумішшю.

ПРИМІТКА!

Повітряну заслінку карбюратора рекомендується відкривати в разі:

- підвищених обертів двигуна за умов знаходження дроселя в положенні холостого ходу;
- появи чорного диму у відпрацьованих газах;
- переривчастої роботи двигуна.

4.7. Зупинка двигуна

1. Припиніть роботу виробом і дайте попрацювати двигуну на холостих обертах на протязі 1-2 хвилин.
2. Вимкніть запалювання, встановивши клавішу вимикача запалювання в положення «OFF» («Вимкнено»).



УВАГА!

Раптова зупинка двигуна може призвести до небажаного збільшення температури та скорочення терміну служби двигуна.

4.8. Робота

1. Перш ніж розпочати користуватися мотобуром, виконайте комплекс заходів, які викладені у розділах 4.1-4.8 даного керівництва.
2. Видаліть з території сторонні предмети, які можуть потрапити під шнек.
3. Запустіть двигун.
4. Міцно візьміться двома руками за рукоятки оператора, щоб забезпечити належний контроль над виробом. У процесі роботи тримайте мотобур перед собою.
5. Прийміть стійку позу.
6. Установіть максимальні оберти двигуна.
7. Помістіть кінець шнека на місце, де необхідно бурити і акуратно пробуріть отвір необхідної глибини.
8. Після завершення буріння витягніть шнек з отвору і почистіть шнек від ґрунту.



УВАГА!

Якщо шнек під час роботи зіткнеться з камінням, металом, коренем дерева або будь-яким іншим твердим предметом, то шнек може різко зупинитися. У разі заклинювання шнека не тримайте важіль дроселя в натиснутому положенні, це може призвести до травми та поломки муфти зчеплення – негайно зупиніть двигун і усуньте причину заклинювання шнека. Перш ніж відновити роботу мотобуром, огляньте виріб з метою виявлення можливих ушкоджень.



УВАГА!

Щоб не вивести муфту зчеплення з ладу, уникайте надмірних навантажень на виріб під час буріння в щільному ґрунті.

5. ТЕХНІЧНЕ ОБСЛУГОВУВАННЯ

5.1. Загальні положення



УВАГА!

Щоб не травмуватися, будь-які роботи стосовно технічного обслуговування виробу необхідно виконувати лише коли двигун зупинено і він повністю охолонув. З метою запобігання випадкового запуску двигуна, від'єднайте ковпачок від свічки запалювання.

Мотобур МБР-52Н є надійним виробом, який розроблений із застосуванням всіх сучасних технологій. Дотримуючись всіх рекомендацій керівництва з експлуатації, своєчасно здійснюючи технічне обслуговування, Ви забезпечите надійну роботу цих виробів впродовж багатьох років.

Використовуйте тільки оригінальні запасні частини ТМ «Кентавр». Використання неоригінальних запасних частин може призвести до псування виробів.

5.2. Періодичність технічного обслуговування

Операція	Періодичність			
	Щодня	Кожного місяця або по завершенні 25 годин роботи	Кожні 3 місяці або по завершенні 50 годин роботи	Раз на рік або по завершенні 100 годин роботи
Очищення частин і деталей від пилу та бруду	●			
Перевірка та підтяжка всіх кріпильних елементів виробу	●			
Перевірка течі палива	●			
Заправка паливом	●			
Перевірка чистоти фільтруючого елемента повітряного фільтра	●			

Операція	Періодичність			
	Щодня	Кожного місяця або по завершенні 25 годин роботи	Кожні 3 місяці або по завершенні 50 годин роботи	Раз на рік або по завершенні 100 годин роботи
Промивання фільтруючого елемента повітряного фільтра		●		
Заміна повітряного фільтра*				●
Промивання паливного фільтра		●		
Промивання паливного бака		●		
Перевірка паливопроводу	●			
Заміна паливопроводу, прокладки кришки паливного бака	у разі необхідності			
Перевірка свічки запалювання, регулювання зазору між електродами			●	
Заміна свічки запалювання				●
Перевірка масла в редукторі	●			
Заміна масла в редукторі				●
Видалення нагару з отвору виходу відпрацьованих газів глушника			●	

* Під час використання виробу в забруднених умовах виконувати частіше.

Після кожного використання мотобура

- огляньте виріб з метою виявлення несправностей та пошкоджень, течі палива і масла, у разі виявлення усуньте причини несправностей;
- перевірте і, у разі необхідності, підтягніть всі кріпильні елементи мотобура;
- видаліть з частин та деталей виробу і охолоджуючих ребер циліндра двигуна пил та бруд;
- очистіть вентиляційні отвори від пилу та бруду;
- перевірте шнек на предмет зносу. Якщо є задири, видаліть задири напилком;
- перевірте чистоту фільтруючого елемента повітряного фільтра і, в разі необхідності, почистіть.

5.3. Обслуговування повітряного фільтра

1. Відкрутіть гвинт, який фіксує кришку повітряного фільтра.
2. Зніміть кришку повітряного фільтра.
3. Зніміть утримуючий диск.
4. Акуратно витягніть поролоновий фільтруючий елемент.
5. Акуратно видаліть пил та бруд з фільтруючого елемента, не пошкодивши його.
6. Помийте фільтруючий елемент, використовуючи миючий засіб, та ретельно висушіть. Не використовуйте під час обслуговування рідини, які можуть пошкодити фільтруючий елемент.
7. Встановіть фільтруючий елемент на штатне місце, встановіть утримуючий диск (дотримуючись співвісності гвинтового отвору) і надійно закріпіть кришку повітряного фільтра за допомогою гвинта.

5.4. Обслуговування редуктора



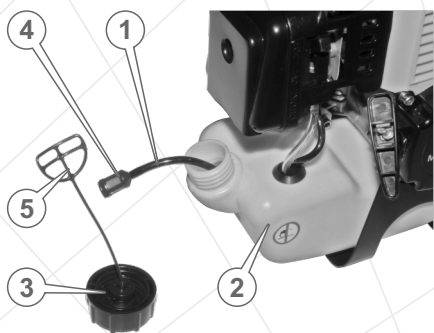
УВАГА!

Не виконуйте роботи з обслуговування редуктора відразу після використання мотобура. Дочекайтеся повного охолодження редуктора.

1. Використовуючи гайковий ключ $S = 14$ мм, відкрутіть гвинт-сапун, розташований на редукторі.
2. Здійсніть візуальну перевірку рівня масла. Всі внутрішні деталі редуктора повинні бути занурені в масло.
3. У разі необхідності долийте масла в редуктор.
4. Після перевірки або обслуговування редуктора надійно закрутіть гвинт-сапун.

ПРИМІТКА!

У редукторі моделі МБР-52Н використовується мастило, яке містить у собі дисульфід молібдену.



Малюнок 6



УВАГА!

У разі надмірного забруднення паливного фільтра або його пошкодження, слід замінити паливний фільтр. Заборонено працювати мотобуром, якщо паливний фільтр пошкоджений або забруднений.

6. ТРАНСПОРТУВАННЯ, ЗБЕРІГАННЯ ТА УТИЛІЗАЦІЯ

6.1. Транспортування



УВАГА!

Заборонено переносити та транспортувати виріб, якщо двигун запущено

Транспортувати мотобур допускається всіма видами транспорту, які забезпечують збереження виробу, згідно із загальними правилами перевезень.

Перш ніж транспортувати виріб переконайтеся, що сапун на редукторі повністю перекритий.

Подбайте про те, щоб не пошкодити виріб під час транспортування. Не розміщуйте на мотобурі важкі предмети.

Під час вантажно-розвантажувальних робіт та транспортування виріб не повинен підлягати ударам і впливу атмосферних опадів.

Розміщення та кріплення мотобура в транспортних засобах повинні забезпечувати стійке положення виробу та відсутність можливості його переміщення під час транспортування.

Допустимі умови транспортування мотобура: температура навколишнього середовища: в межах від -15 °C до +55 °C, відносна вологість повітря не повинна перевищувати 90%.

6.2. Зберігання

Якщо мотобур не використовується на протязі тривалого часу, виріб необхідно зберігати в приміщенні, яке добре провітрюється за температури від -15 °C до +55 °C та відносній вологості не більше ніж 90%, уклавши виріб від попадання на нього пилу і дрібного сміття. Наявність у повітрі парів кислот, лугів та інших агресивних домішок не допускається.

Перш ніж поставити мотобур на тривале зберігання, необхідно:

- запустити двигун і прогріти його на протязі 3-5 хвилин;
- злити паливо з паливного бака і паливопроводу;
- зняти ковпачок зі свічки запалювання, видалити бруд зі свічки та ковпачка;
- відкрутити свічковим ключем свічку запалювання і налити в робочу камеру циліндра 2 куб. см моторного масла, яке призначене для двотактних двигунів;
- обережно два-три рази потягнути на себе ручку стартера. Поршнева група двигуна і гільза циліндра будуть змащені моторним маслом, тим самим захищені від можливої внутрішньої корозії;
- встановити свічку запалювання на штатне місце;
- повільно тягнути за ручку стартера до тих пір, поки не відчуєте опір. Зберігання виробу в цьому положенні допоможе захистити двигун від внутрішньої корозії;
- видалити з мотобура пил, бруд та сліди течі палива;
- установити виріб на рівній поверхні і накрити сухим чистим матеріалом.

6.3. Утилізація

Не викидайте мотобур в контейнер із побутовими відходами! Мотобур, у якого закінчився термін використання, а також оснащення і упаковка повинні здаватися на утилізацію та переробку.

Інформацію про утилізацію Ви можете отримати в місцевій адміністрації.

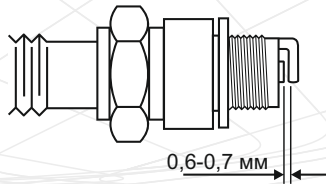
5.5. Перевірка стану свічки запалювання та її заміна



УВАГА!

Для правильного функціонування двигуна на свічці запалювання не повинно бути забруднень. Зазор між електродами повинен становити 0,6–0,7 мм.

1. Від'єднайте ковпачок від свічки запалювання.
2. Видаліть бруд зі свічки та ковпачка.
3. Відкрутіть свічку запалювання і огляньте її. Якщо свічка пошкоджена або зношені електроди, замініть свічку.
4. Використовуючи спеціальний щуп, виміряйте зазор між електродами свічки. Якщо необхідно, виставте зазор в межах 0,6 - 0,7 мм, обережно підгинаючи бічний електрод (див. малюнок 4).
5. Акуратно закрутіть свічку запалювання.
6. Щільно надіньте ковпачок на свічку запалювання.



Малюнок 4

5.6. Регулювання карбюратора



УВАГА!

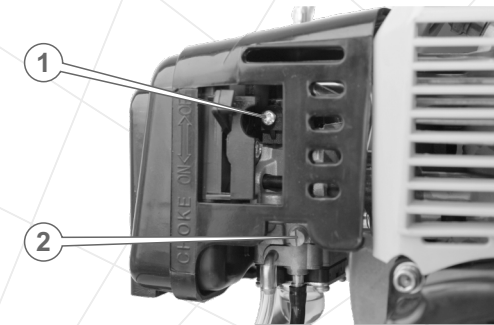
Не виключено, що під час першого запуску двигуна, а також у процесі обкатки двигуна мотобура може знадобитися точне налаштування карбюратора.

Порядок регулювання карбюратора (див. малюнок 5)

1. Зупиніть двигун.
2. Поверніть регулювальні гвинти подачі палива (1) та холостого ходу (2) у напрямку руху годинникової стрілки до упору. Не прикладайте зусилля під час обертання гвинтів.
3. Повільно поверніть регулювальний гвинт подачі палива у напрямку, протилежному руху годинникової стрілки на 1,5-2 оберти.
4. Повільно поверніть регулювальний гвинт холостого ходу на 13 ± 1 обертів.
5. Запустіть двигун як зазначено в розділі 4.6. даного керівництва і прогрійте двигун на холостих обертах на протязі 3-5 хвилин.

6.

За допомогою важеля дроселя встановіть максимальні оберти двигуна. Переконайтеся в плавності переходу двигуна від режиму холостого ходу до режиму максимальних обертів. Якщо двигун не в змозі набрати максимальні оберти або робота двигуна не стійка, здійсніть точне регулювання карбюратора: повільно обертайте регулювальний гвинт подачі палива (1) в потрібну сторону (максимум на 0,5 оберти), поки двигун не набере максимальні стійкі оберти.



Малюнок 5



УВАГА!

Забороняється встановлювати максимальну частоту обертів колінчастого вала двигуна, відмінну від вказаної в п.2.2 даного керівництва, так як це призведе до виходу двигуна з ладу.



УВАГА!

Регулювання карбюратора бажано здійснювати у спеціалізованому сервісному центрі або із залученням кваліфікованих фахівців.

5.7. Обслуговування паливного фільтра (див. малюнок 6)

1. Відкрутіть кришку (3) заливної горловини паливного бака (2).
2. Акуратно витягніть стопор кришки з бака (5).
3. Використовуючи дротяну петлю, акуратно витягніть паливний фільтр (4) з паливного бака.
4. Акуратно від'єднайте паливний фільтр від паливопроводу (1).
5. Помийте паливний фільтр в бензині з використанням м'якої щітки.
6. Помийте паливний бак чистим бензином.
7. Під'єднайте паливний фільтр до паливопроводу і акуратно помістіть в паливний бак.
8. Надійно закрутіть кришку паливного бака.

7. МОЖЛИВІ НЕСПРАВНОСТІ ТА ШЛЯХИ ЇХ УСУНЕННЯ

Несправність	Причина	Методи усунення
Двигун не запускається	Відсутнє паливо (недостатня кількість палива) в паливному баку	Налийте паливо в паливний бак
	Паливо не надходить до карбюратора	Закачайте паливо в карбюратор, використовуючи паливопідкачуючий насос «праймер». Почистіть паливну систему
	Забруднене паливо, наявність води в паливі	Замініть паливо
	Забруднена, залита паливом або несправна свічка запалювання	Почистіть, висушіть або замініть свічку запалювання
	Залито невідповідне вимогам керівництва паливо	Замініть паливо
	Клавша вимикача запалювання в положенні «OFF» («Вимкнено»)	Увімкніть запалювання, перемістивши клавшу вимикача запалювання в положення «ON» («Увімкнено»)
	Вийшла з ладу система запалювання	Зверніться до сервісного центру
	Не відрегульований карбюратор	Відрегулюйте карбюратор
	Забруднений/зношений паливний фільтр	Почистіть/замініть паливний фільтр
	Фільтруючий елемент повітряного фільтра вологий	Висушіть/замініть фільтруючий елемент повітряного фільтра
	Відкрита повітряна заслінка карбюратора	Закрийте повітряну заслінку карбюратора
	Двигун вийшов з ладу	Зверніться до сервісного центру
Шнек не приводиться в дію	Пошкоджений редуктор	Зверніться до сервісного центру
Двигун важко зупиняється	Перегрітий полюс свічки запалювання	Почистіть полюс свічки запалювання та відрегулюйте зазор між електродами
	Вимикач запалювання вийшов з ладу	Зверніться до сервісного центру

Несправність	Причина	Методи усунення
Недостатня потужність	Не відрегульований карбюратор	Відрегулюйте карбюратор
	Вийшла з ладу система запалювання	Зверніться до сервісного центру
	Забруднене паливо	Замініть паливо
	Фільтруючий елемент повітряного фільтра забруднений	Почистіть/замініть фільтруючий елемент повітряного фільтра
	Свічка запалювання відпрацювала свій ресурс	Замініть свічку запалювання
	Залита невідповідна вимогам керівництва паливна суміш	Замініть паливну суміш
	Закрита повітряна заслінка карбюратора	Відкрийте повітряну заслінку карбюратора
Підвищена вібрація	Забруднене паливо, наявність води в паливній системі	Замініть паливо
	Свічка запалювання покрита нагаром	Почистіть свічку запалювання
	Пошкоджений шнек	Замініть шнек
	Зношені амортизатори	Замініть амортизатори
	Не відрегульований карбюратор	Відрегулюйте карбюратор
Двигун перегрівається	Забруднені ребра охолодження двигуна	Почистіть ребра охолодження двигуна
	Надмірне навантаження на виріб (використовується шнек більшого діаметра або затуплений, шільний ґрунт)	Уменшіть навантаження на виріб
	Безперервна робота на протязі тривалого часу	Дайте двигуну охолонути
Мимовільна зупинка двигуна	Несправна паливна система	Зверніться до сервісного центру
	Засмічений паливопровід або паливний фільтр	Почистіть паливопровід або паливний фільтр
	Засмічений фільтруючий елемент повітряного фільтра	Почистіть або замініть фільтруючий елемент повітряного фільтра

8. ГАРАНТІЙНІ ЗОБОВ'ЯЗАННЯ

Гарантійний термін експлуатації мотобура «Кентавр» **МБР-52Н** 1 (один) рік із вказаної в гарантійному талоні дати роздрібного продажу. Термін служби даної продукції становить 3 (три) роки з дати роздрібного продажу. Гарантійний термін зберігання становить 3 (три) роки з дати випуску продукції.

Протягом гарантійного терміну експлуатації несправні деталі й вузли будуть замінюватися за умови дотримання всіх вимог Керівництва з експлуатації і відсутності пошкоджень, пов'язаних з неправильною експлуатацією, зберіганням і транспортуванням виробу. З питань гарантійного обслуговування звертайтеся до авторизованого сервісного центру.

Споживач має право на безкоштовне гарантійне усунення несправностей, виявлених і пред'явлених в період гарантійного терміну та обумовлених виробничими і конструктивними факторами.

Гарантійне усунення несправностей проводиться шляхом ремонту або заміни несправних частин виробу в сертифікованих сервісних центрах. У зв'язку зі складністю конструкції ремонт може тривати більше двох тижнів. Причину виникнення несправностей і строки їх усунення визначають фахівці сервісного центру.



УВАГА!

Виріб приймається на гарантійне обслуговування тільки в повній комплектації, ретельно очищений від бруду і пилу.

Гарантійні зобов'язання втрачають свою силу у наступних випадках:

- Відсутність або нечитабельність гарантійного талону.
- Неправильне заповнення гарантійного талону, відсутність в ньому дати продажу або печатки (штампу) і підпису продавця, серійного номеру виробу.
- Наявність виправлень або підчищень в гарантійному талоні.
- Повна або часткова відсутність, нечитабельність серійного номеру на виріб, невідповідність серійного номеру виробу номеру, вказаному в гарантійному талоні.
- Недотримання правил експлуатації, наведених у даному керівництві, в тому числі порушення регламенту технічного обслуговування.
- Експлуатація несправного або некомплектного виробу, що стала причиною виходу його з ладу. Потрапляння всередину виробу сторонніх речовин або предметів.
- Причиною несправності, яка виникла, стала неякісна або невідповідна вимогам керівництва паливна суміш.
- Виріб має значні механічні чи термічні ушкодження, явні сліди недбалості експлуатації, зберігання або транспортування.
- Виріб використовувався не за призначенням.
- Проводилися несанкціонований ремонт, розкриття компонентів або спроба модернізації виробу споживачем або третіми особами.
- Несправність сталася в результаті стихійного лиха (пожежа, повінь, ураган і т.п.).



УВАГА!

Щоб уникнути течі палива, перш ніж транспортувати мотобур, злийте паливо з паливного бачка.

Замінені по гарантії деталі й вузли переходять у розпорядження сервісного центру.

При виконанні гарантійного ремонту гарантійний строк збільшується на час перебування виробу в ремонті. Відлік доданого терміну починається з дати приймання виробу в гарантійний ремонт.

У разі якщо з технічних причин ремонт виробу неможливий, сервісний центр видає відповідний акт, на підставі якого користувач самостійно вирішує питання з організацією-постачальником про заміну виробу або повернення грошей.

Після закінчення гарантійного терміну сервісні центри продовжують здійснювати обслуговування та ремонт виробу, але вже за рахунок споживача.

Гарантійні зобов'язання не поширюються на несправності, які виникли внаслідок природного зносу або перевантаження виробу.

Гарантійні зобов'язання не поширюються на комплектуючі частини і витратні матеріали: шнек, свічка запалювання, паливопровід, фільтри, амортизатори, елементи управління виробом.

Гарантійні зобов'язання не поширюються на неповноту комплектації виробу, яка могла бути виявлена при його продажу. Усі витрати на транспортування виробу несе споживач.

Право на гарантійний ремонт не є підставою для інших претензій.



ГАРАНТІЙНИЙ ТАЛОН

Модель _____
 Серійний номер _____
 Торгівельна організація _____
 Адреса _____
 Перевірив і продав _____
(П.І.Б., підпис продавця)
 Дата продажу " ____ " " ____ " 201 р.

М.П.

Купуючи виріб, вимагайте перевірки його справності, комплектності і відсутності механічних пошкоджень, наявності відмітки дати продажу, штампа магазину та підпису продавця. Після продажу претензії щодо некомплектності і механічних пошкоджень не приймаються.

Претензій до зовнішнього вигляду, справності та комплектності виробу не маю. Із правилами користування та гарантійними умовами ознайомлений.

(Підпис покупця)

ВІДРИВНІ ТАЛОНИ



Модель _____
 Серійний номер _____
 (торгівельна організація)
 Вилучено _____ Видано _____
(дата) (дата)
 Майстер _____
(ПІП та підпис)
 (дата продажу)
 (ПІП та підпис продавця)

М.П. сервісного центру

М.П.



Модель _____
 Серійний номер _____
 (торгівельна організація)
 Вилучено _____ Видано _____
(дата) (дата)
 Майстер _____
(ПІП та підпис)
 (дата продажу)
 (ПІП та підпис продавця)

М.П. сервісного центру

М.П.



Модель _____
 Серійний номер _____
 (торгівельна організація)
 Вилучено _____ Видано _____
(дата) (дата)
 Майстер _____
(ПІП та підпис)
 (дата продажу)
 (ПІП та підпис продавця)

М.П. сервісного центру

М.П.

ВІДРИВНИЙ ТАЛОН

ВІДРИВНИЙ ТАЛОН

ВІДРИВНИЙ ТАЛОН

ФОРМУЛЯР ГАРАНТІЙНИХ РОБІТ

Виріб після гарантійного ремонту отримав у робочому стані, без дефектів.

_____ (Дата) _____ (П.І.Б., підпис покупця)

Виріб після гарантійного ремонту отримав у робочому стані, без дефектів.

_____ (Дата) _____ (П.І.Б., підпис покупця)

Виріб після гарантійного ремонту отримав у робочому стані, без дефектів.

_____ (Дата) _____ (П.І.Б., підпис покупця)

№	Дата проведення ремонту		Опис ремонтних робіт та заміненних деталей	Прізвище майстра та печатка сервісного центру
	Початок	Закінчення		

ОФИЦИАЛЬНЫЙ ДИЛЕР В УКРАИНЕ:

storgom.ua

ГРАФИК РАБОТЫ:

Пн. – Пт.: с 8:30 по 18:30

Сб.: с 09:00 по 16:00

Вс.: с 10:00 по 16:00

КОНТАКТЫ:

+38 (044) 360-46-77

+38 (066) 77-395-77

+38 (097) 77-236-77

+38 (093) 360-46-77

Детальное описание товара: <https://storgom.ua/product/motobur-kentavr-mbr-52n.html>

Другие товары: <https://storgom.ua/motobury.html>