



EPS11DE-EPS14TDE-EPS18DE-EPS20TDE

Содержание :

0. ВВЕДЕНИЕ
1. МЕРЫ БЕЗОПАСНОСТИ
2. МАРКИРОВОЧНАЯ ТАБЛИЧКА, ЭТИКЕТКА «ЗВУКОВАЯ МОЩНОСТЬ» И ПИКТОГРАММЫ
3. КРАТКОЕ ОПИСАНИЕ ЭЛЕКТРОАГРЕГАТОВ
4. ОПИСАНИЕ ПАНЕЛИ КОНТРОЛЯ И УПРАВЛЕНИЯ
5. ПОЛЬЗОВАНИЕ ЭЛЕКТРОАГРЕГАТОМ
6. ВСТРОЙКА АГРЕГАТА
7. ПЕРЕЧЕНЬ ДЕТАЛЕЙ
8. ЭЛЕКТРИЧЕСКИЕ СХЕМЫ
9. ГАБАРИТНЫЕ РАЗМЕРЫ
10. УХОД ЗА АГРЕГАТОМ
11. ПЕРЕВОЗКА И ХРАНЕНИЕ
12. ПОИСК НЕИСПРАВНОСТЕЙ (двигатель)

ПЕРЕВОД ОРИГИНАЛЬНОГО «РУКОВОДСТВА ДЛЯ ПОЛЬЗОВАТЕЛЯ»

0. ВВЕДЕНИЕ

Чтобы наш электроагрегат надёжно прослужил Вам долгие годы, до начала пользования им внимательно прочитайте это «Руководство».

Сначала прочтите прилагаемые к агрегату Инструкцию по эксплуатации двигателя и Инструкцию по эксплуатации генератора. В них объясняются работа мотора и генератора тока, описан необходимый им уход и указаны опасности, вызываемые неправильной эксплуатацией.

Если у Вас имеются вопросы по этому электроагрегату обращайтесь прямо к нам в EUROPOWER Generators через Веб-сайт www.europowergenerators.com.

Все технические данные в данном Руководстве относятся к стандартной комплектации агрегатов типов EPS11DE, EPS14TDE, EPS18DE и EPS20TDE с двигателем KUBOTA D1703M или V2203M.

Технические данные агрегатов с дополнительными опциями могут немного отличаться. Подробную информацию по этому вопросу Вы можете получить у Вашего дилера.

1. МЕРЫ БЕЗОПАСНОСТИ

- Не вскрывайте агрегат, не производите на нём никаких работ и не используйте его, пока не прочтёте очень внимательно это «РУКОВОДСТВО ДЛЯ ПОЛЬЗОВАТЕЛЯ». Несоблюдение этого может привести к травмам персонала и повреждению оборудования. Если что-то осталось для Вас непонятным в этом РУКОВОДСТВЕ, проконсультируйтесь с нашим авторизованным дилером.
- При работе располагайте агрегат на ровной поверхности. Чрезмерный наклон агрегата может вызвать вытекание топлива из него. Во время работы размещайте агрегат не ближе 1м от другого оборудования и строительных конструкций. Не допускайте детей и животных близко к работающему агрегату.
- Дизельное топливо легко воспламеняется и при определённых условиях становится взрывоопасным. Заправляйте агрегат топливом только при остановленном двигателе и в хорошо вентилируемом помещении. Не курите, не пользуйтесь открытым огнём и не допускайте появления любых искр при заправке агрегата топливом и вблизи мест его хранения. Если топливо пролилось – немедленно вытрите его. Избегайте частого или длительного контакта топлива с Вашей кожей, не вдыхайте его паров.
- Используйте автомобильное дизельное топливо (номер 2 по Нормам Европейского Союза EN590) с кетановым числом не ниже 40 и содержанием серы не выше 0,5%.
- Производимые нами электроагрегаты имеют код степени их защиты оболочкой не ниже IP23 по стандарту Европейского Союза EN60529, которая допускает их использование на открытом воздухе при дожде, падающем под углом не более 60° к вертикали. Не допускается пользование агрегатом при снегопаде и во взрывоопасных помещениях!
- При неправильном использовании электроагрегат может вызвать поражение электрическим током. Не обслуживайте работающий агрегат с мокрыми руками.
- Подключение электроагрегата к сети здания в качестве источника аварийного или резервного электроснабжения должно быть выполнено квалифицированным специалистом и в соответствии с требованиями действующих норм. Не подсоединяйте агрегат к электрической сети общего пользования или иным источникам тока. При неправильном подключении вырабатываемый агрегатом ток может попасть в общую сеть, что для работающих на ней грозит поражением током. Кроме того, после восстановления напряжения в общей сети агрегат может взорваться, загореться или вызвать загорание в электросети здания.

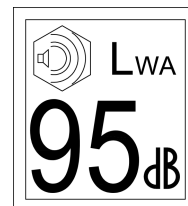
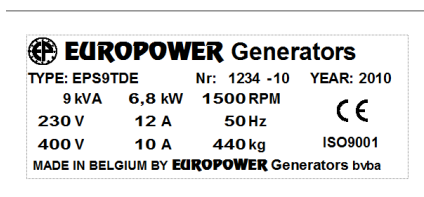
EUROPOWER РУКОВОДСТВО ДЛЯ ПОЛЬЗОВАТЕЛЯ

EPS11DE KU/S-EPS14TDE KU/LS-EPS14TDE KU/MA-EPS18DE KU/LS-EPS18DE KU/S-EPS20TDE KU/LS-EPS20TDE KU/MA

Стр.3/15

- При работе агрегата его глушитель сильно нагревается и остаётся горячим ещё некоторое время после остановки двигателя.
Во избежание ожогов не касайтесь горячего глушителя.
Перед установкой агрегата на хранение внутри помещения дайте двигателю остыть.
Во избежание ожогов обращайте внимание на предупреждающие эмблемы безопасности – пиктограммы, расположенные на агрегате.
- При перемещении агрегата вручную учитывайте максимальную нагрузку на одного человека, допускаемую нормами безопасности.
- Работайте только в хорошо вентилируемых помещениях. Недостаточное охлаждение и/или вентиляция могут привести к перегреву агрегата и его серьёзным повреждениям. Выхлопные газы двигателя содержат ядовитую окись углерода («угарный газ»).
- Не допускайте работы агрегата, когда с двигателя или генератора сняты защитные ограждения.
- Не носите свободной одежды вблизи работающего агрегата.
- Доверьте уход за агрегатом квалифицированным специалистам.
Например, согласно требованиям ст. 233 AREI – бельгийских «Общих правил выполнения работ на электроустановках» – такое обслуживание электроагрегатов может выполняться только «предупреждёнными лицами» с профессиональным кодом ВА4 или «уполномоченными лицами» с профессиональным кодом ВА5. Аналогичные правила существуют и в других странах. В любом случае должны выполняться наиболее строгие требования местного правового регулирования.
- Никогда не выполняйте каких-либо операций по уходу за агрегатом во время его работы.
- Не подключайте к агрегату электрическую нагрузку мощности большей, чем указано на его маркировочной табличке. Это может его серьёзно повредить.
- Будьте предельно осторожны при подключении сварочных аппаратов к любому электроагрегату. Эти аппараты могут вызвать повреждения генератора Вашего агрегата. Всегда проконсультируйтесь сначала со специалистом EUROPOWER, соответствует ли мощность Вашего агрегата потребностям этого сварочного аппарата.
- Прежде, чем использовать Ваш агрегат для питания электронных приборов (компьютера, радиоприёмника, телевизора, аппарата для сварного соединения пластмассовых труб и т.п.), всегда посоветуйтесь сначала со специалистом EUROPOWER. С некоторыми типами генераторов электронные приборы не работают или могут даже быть повреждены. Наиболее подходят для питания электронного оборудования генераторы с низкой гармонической дисторсией (малым отклонением реального профиля тока от идеальной синусоидальной формы).
- Никогда не допускайте длительной (более 30 мин.) работы дизельных агрегатов без нагрузки или с очень малой нагрузкой (менее 15% номинальной мощности). Это может вызвать серьёзные повреждения двигателя.

2. МАРКИРОВОЧНАЯ ТАБЛИЧКА, ЭТИКЕТКА «ЗВУКОВАЯ МОЩНОСТЬ» И ПИКТОГРАММЫ



2.1. Здесь приведены примеры маркировочной таблички агрегатов фирмы EUROPOWER и этикетки «Звуковая мощность». Маркировочная табличка прикреплена на каждом нашем изделии и содержит важнейшие данные о конкретном агрегате. Наличие эмблемы «CE» свидетельствует о соответствии данного агрегата «Общим нормам безопасности».

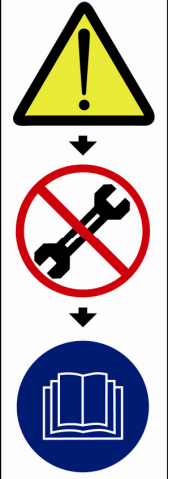
оборудования» Европейского Союза. А этикетка «Явуковая мощность», показывающая уровень шумности работы агрегата, устанавливается только на тех агрегатах, которые соответствуют требованиям Европейских норм защиты от шума 2000/14/ЕС. Дополнительную информацию по этому вопросу Вы найдёте в технической документации EUROPOWER

2.2. Пиктограммы: это графические этикетки, помогающие при эксплуатации агрегата и предупреждающие об опасных местах. Некоторые из них применяются только на агрегатах с определёнными опциями или в специфическом исполнении, поэтому на агрегатах стандартного исполнения некоторые из пиктограмм могут отсутствовать.

EP(S)WATER_D

(2)		Место заливки дизельного топлива в бак. Откройте пробку заливной горловины и проверьте уровень топлива. Аккуратно залейте топливо, не проливая его. Не заполняйте бак доверху. Условия использования агрегата могут требовать пониженного уровня топлива в баке. По окончании заправки надёжно закройте пробку бака. Пролитое топливо вредит окружающей среде, если пролилось – сразу вытрите его!
(3)		Пробка для слива топлива из бака. Для слива топлива, вывинтите её. Пролитое топливо вредит окружающей среде, если оно пролилось – сразу вытрите! Если Вы не планируете слитое топливо использовать впоследствии, надо от него избавиться, соблюдая действующие правила и не нанося ущерба окружающей среде. Не выливайте дизельное топливо на землю или в канализацию! По окончании слива плотно завинтите пробку!
(4)		Чтобы залить масло, откройте крышку маслозаливной горловины или выньте мерный шуп из его отверстия. Аккуратно залейте масло, не проливая его. Если пролилось – сразу вытрите его, соблюдая действующие правила и не нанося ущерба окружающей среде! Не выливайте масло на землю или в канализацию! По окончании заливки плотно закройте крышку горловины или установите на место мерный шуп!
(5)		Открыв лючок, можно долить в радиатор охлаждающую жидкость. ОСТОРОЖНО – МОЖНО ОБЖЕЧЬСЯ! Прежде, чем открыть крышку, остановите агрегат и дайте ему остыть. Сначала немного поверните крышку, чтобы сбросить давление в радиаторе. Не доливайте радиатор, если двигатель только что остановлен и ещё горячий. Подождите, пока двигатель остынет и тогда заполните радиатор. Горячая охлаждающая жидкость и пар из радиатора могут вызвать серьёзные и даже смертельные ожоги! По окончании заливки плотно закройте крышку радиатора!
(11)		ОСТОРОЖНО! Опасность поражения электрическим током.
(12)		Не подсоединяйте агрегат к электрической сети общего пользования или к каким-либо другим подключённым к ней установкам. При неправильном подключении вырабатываемый агрегатом ток может попасть в общую сеть, что для работающих на ней грозит поражением током. Кроме того, после восстановления напряжения в общей сети агрегат может взорваться, загореться или вызвать загорание в электросети здания.

(13)		Клемма защитного заземления – сюда может быть подсоединён штырь заземления. Следуйте указаниям настоящего Руководства по использованию штыря заземления.
(22)		ОСТОРОЖНО! Горячая поверхность. Может вызвать ожоги. Горячий двигатель или его выхлопная система могут вызвать серьезные и даже смертельные ожоги. Не выполняйте никаких работ на работающем или неостывшем агрегате.
(23)		Не курите, не пользуйтесь открытым огнём, не вызывайте искр вблизи электроагрегата, топливопроводов, топливного фильтра, топливного насоса и других возможных увлажнённых топливом деталей или источников паров топлива.
(24)		Топливо очень легко возгорается и взрывоопасно, что может привести к ожогам и серьёзным травмам при заправке агрегата. До начала заправки остановите двигатель и дайте ему остыть.
(25)		Выхлопные газы двигателя содержат ядовитую окись углерода («угарный газ») и при вдыхании могут вызвать смерть или серьёзные осложнения здоровья. Не эксплуатируйте агрегат в невентилируемых помещениях. Регулярно проверяйте газо-непроницаемость соединений деталей выхлопной системы двигателя.
(26)		Вращающиеся детали агрегата могут нанести серьёзные и даже смертельные травмы. Не допускайте работы агрегата, когда с него, с генератора или с двигателя сняты защитные ограждения и решётки. Следите, чтобы не было препятствий забору и выбросу охлаждающего агрегат воздуха.
(27)		Для подъёма агрегата используйте только грузоподъёмные устройства, отвечающие требованиям действующих норм безопасности. Не допускайте резких перегибов подъёмных строп. Строго запрещается находиться в опасной зоне под поднимаемым грузом. Не перемещайте груз над людьми или жилыми территориями. Не оставляйте груз висющим на кране. Ускорения и торможения поднимаемого груза должны находиться в допустимых пределах. Для подъёма тяжёлых грузов пользуйтесь только средствами достаточной грузоподъёмности, испытанными и допущенными к эксплуатации согласно действующим нормам безопасности. Подъёмные крюки, петли, серьги и т.п. не должны иметь деформаций и должны воспринимать усилия, действующие только вдоль расчётной линии стропа. Допускаемая грузоподъёмность крана сильно снижается, если усилия направлены под углом к весу поднимаемого объекта. Для наибольшей безопасности и эффективности работы подъёмного оборудования все стропы должны располагаться возможно ближе к вертикали. Размещайте кран так, чтобы груз перемещался вертикально. Если такое расположение крана невозможно, примите меры, чтобы груз

		не тащился по основанию. Можно, например, использовать для подъёма два крана одновременно, расположенных так, чтобы угол перемещения груза каждого из них составлял не более 30° с вертикалью.
(28)		<p>ВНИМАНИЕ! Перед выполнением технического обслуживания агрегата ознакомьтесь с Руководствами по использованию и обслуживанию двигателя и генератора тока. Неправильное техническое обслуживание или неустранение выявленной неисправности может привести к аварии агрегата, ведущей к серьёзным и даже смертельным травмам. Соблюдайте рекомендации по проверке компонентов агрегата и сроки их технического обслуживания согласно Руководствам по использованию и обслуживанию двигателя и генератора тока.</p>

3. КРАТКОЕ ОПИСАНИЕ ЭЛЕКТРОАГРЕГАТОВ

Тип: EPS11DE KU/S

Мощность: 11кВА макс., 10кВА непрерыв., 43А 1~230В

Генератор переменного тока: Sincro SK160CA1 с AVR – автоматич. стабилизатором напряжения (бесщёточный)

Двигатель: KUBOTA D1703M, 3 цилиндра, 1647см³, 1500об/мин, с жидк. охлаждением

Ёмкость топливного бака: 73л

Габаритные размеры: 170 x 74 x 100см

Вес: 575кг

Звуковая мощность: LwA 85 (*)

Тип: EPS14TDE KU/LS – EPS14TDE KU/MA

Мощность: 14кВА макс., 13кВА непрерыв., 15А 3~400В / 4.6кВА макс., 19А 1~230В

Генератор переменного тока: Leroy Somer LSA40S3 или Mess Alte ECP3-2L/4, оба с AVR – автомат. стабилизатором напряжения (бесщёточные)

Двигатель: KUBOTA D1703M, 3 цилиндра, 1647см³, 1500об/мин, с жидк. охлаждением

Ёмкость топливного бака: 73л

Габаритные размеры: 170 x 74 x 100см

Вес: 580кг

Звуковая мощность: LwA 85 (*)

Тип: EPS18DE KU/LS – EPS18DE KU/S

Мощность: 18кВА макс., 16кВА непрерыв., 70А 1~230В

Генератор переменного тока: Leroy Somer LSA42.2L9 AREP с AVR – автоматич. стабилизатором напряжения (бесщёточный)

Sincro SK160LA1 с AVR – автоматич.

стабилизатором напряжения (бесщёточный)

Двигатель: KUBOTA V2203M, 4 цилиндра, 2197см³, 1500об/мин, с жидк. охлаждением

Ёмкость топливного бака: 80л

Габаритные размеры: 198 x 74 x 100см

Вес: 700кг (EPS18DE KU/LS) – 665кг (EPS18DE KU/S)

Звуковая мощность: LwA 87 (*)

EUROPOWER РУКОВОДСТВО ДЛЯ ПОЛЬЗОВАТЕЛЯ

EPS11DE KU/S-EPS14TDE KU/LS-EPS14TDE KU/MA-EPS18DE KU/LS-EPS18DE KU/S-EPS20TDE KU/LS-EPS20TDE KU/MA

Стр.7/15

Тип: EPS20TDE KU/LS – EPS20TDE KU/MA

Мощность: 20кВА макс., 19кВА непрерыв., 22А 3~400В / 6.6кВА макс., 27А 1~230В

Генератор переменного тока: Leroy Somer LSA40M5 или Mess Alte ECP28-1LN/4, оба с AVR – автомат. стабилизатором напряжения (бесщёточные)

Двигатель: KUBOTA V2203M, 4 цилиндра, 2197см³, 1500об/мин, с жидк. охлаждением

Ёмкость топливного бака: 80л

Габаритные размеры: 198 x 74 x 100см

Вес: 700кг

Звуковая мощность: LwA 87 (*)

(*) (см. также ЕС-сертификаты соответствия IIA «Замеренная звуковая мощность агрегата» и «Гарантируемая звуковая мощность агрегата»)

Основными компонентами данных электроагрегатов являются: дизельный двигатель KUBOTA (1500об/мин) с жидкостным охлаждением, генератор переменного тока (альтернатор), панель контроля и управления, электронный блок стабилизации скорости (ECU), шумопоглощающий капот и шасси.

Подробные технические данные о двигателе и генераторе содержатся в Инструкциях по их эксплуатации, прилагаемых к каждому агрегату.

Описание панели контроля и управления приведено в разделе 4

Используемые в этих агрегатах двигатели KUBOTA ряда «M engine» имеют электронный блок стабилизации скорости вращения, который сравнивает сообщаемую датчиком моментальную скорость вращения двигателя с предустановленной величиной 1500об/мин и при расхождении подаёт исполнительному устройству команду на корректировку скорости. Таким образом, скорость агрегата поддерживается постоянной 1500об/мин. Электронный блок стабилизации скорости вращения обеспечивает также оптимальный режим пуска двигателя агрегата (автоматическую установку продолжительности подогрева свечей двигателя, автоматическую установку продолжительности разгона мотора стартера – до 1100об/мин при температуре ниже минус 10°C), блокировку включения стартера при уже работающем двигателе, автоматическую аварийную остановку двигателя (при превышении безопасной скорости вращения, при недопустимом понижении давления масла, при недопустимом повышении температуры охлаждающей жидкости, при недостаточном токе зарядки аккумулятора или при выявлении его неисправности (= контроль зарядки аккумулятора). При выявлении неисправностей в работе двигателя электронный блок стабилизации скорости вращения подаёт предупреждающий сигнал на лампы тревоги на панели контроля и управления.

Шасси агрегата является одновременно топливным баком (ёмкостью 73л в агрегатах EPS11DE и EPS14TDE и ёмкостью 80л в агрегатах EPS18DE и EPS20TDE). На шасси предусмотрены горловина для заливки топлива, механический измеритель уровня топлива, пробка для слива топлива при промывке бака, четыре отверстия для возможности постоянного крепления агрегата на основании, площадка для крепления аккумулятора и опора ручного насоса для слива масла. В днище шасси имеется отверстие для доступа к пробке для слива масла из картера двигателя.

На шумозащищающем капоте размещены : центральная серьга для подъёма агрегата, пластмассовая крышка отверстия для доступа к горловине для заливки охлаждающей жидкости в радиатор, две запирающиеся дверцы люков в боковых стенках капота для выполнения плановых работ по обслуживанию агрегата, люк для обслуживания аккумулятора, панель контроля и управления, решётки отверстий для забора холодного воздуха и для выброса нагретого воздуха. В нижней части решётки для выброса нагретого воздуха выведен наружу патрубок глушителя.

4. ОПИСАНИЕ ПАНЕЛИ КОНТРОЛЯ И УПРАВЛЕНИЯ

- Панель контроля и управления включает:
- ключ-переключатель положений контактов стартера «OFF=ВЫКЛЮЧЕН / ON = ВКЛЮЧЁН / GL = НАГРЕВ СВЕЧЕЙ / ST = СТАРТ»
- жёлтый ламповый индикатор положения ключа в положении НАГРЕВ СВЕЧЕЙ
- красный ламповый индикатор тока зарядки аккумулятора : горит, когда зарядки нет
- счётчик отработанных моточасов
- термомангнитные предохранители
- включатель автомата остановки агрегата в случае утечки тока в землю (штырь заземления входит в комплект поставки)
- вольтметр
- кнопку аварийной остановки агрегата
- **EPS11DE**: 1 штепсельная розетка Шуко 230В 16А, 3 трёхпол. разъёма СЕЕ на ток 230В 16А, 32А и 63А.
- **EPS14TDE**: 2 штепсельных розетки Шуко 230В 16А, 2 трёхпол. разъёма СЕЕ на ток 230В 16А и 32А и 1 пятиполюс. разъём СЕЕ на ток 400В 16А.
- **EPS18DE**: 1 штепсельная розетка Шуко 230В 16А, 3 трёхпол. разъёма СЕЕ на ток 230В 16А, 32А и 63А.
- **EPS20TDE**: 2 штепсельных розетки Шуко 230В 16А, 2 трёхпол. разъёма СЕЕ на ток 230В 16А и 32А, 2 пятиполюс. разъёма СЕЕ на ток 400В 16А и 32А.

На задней стороне панели контроля и управления агрегатов расположены:

- реле защиты агрегата на ток 25А напряжением 12В
- электронный блок стабилизации скорости вращения двигателя (ECU).

На панелях контроля и управления всех агрегатов предусмотрено также место для опциональной установки:

- 1 измерителя частоты тока и 3 амперметров (1 амперметр в EPS11DE и EPS18DE)
- блока реле автоматической защиты агрегата от пробоя изоляции (взамен автомата отключения агрегата при утечке тока в землю)
- переключателя измеряемых вольтметром фаз (кроме EPS11DE и EPS18DE)
- штекера для подключения дистанционного управления агрегатом или «ASSS» – автоматической системы пуска / остановки агрегата при отключении / восстановлении напряжения во внешней сети.

Установка других опций (например, переключение соединения фаз «в треугольник» или «в звезду») возможна только при первоначальной сборке агрегата.

5. ПОЛЬЗОВАНИЕ ЭЛЕКТРОАГРЕГАТОМ

ВНИМАНИЕ! Агрегаты типов EPS11DE/14TDE/18DE/20TDE оборудованы электрическим топливным насосом, работающим на напряжении 12В. Этот насос не должен работать «всухую», т.е. при отсутствии топлива в баке. Поэтому, если двигатель остановился из-за недостатка топлива, как можно скорее переведите ключ стартера в положение «OFF = ВЫКЛЮЧЕН»!

5.1. Пуск двигателя:

- проверьте уровень масла
- проверьте уровень топлива
- убедитесь, что радиатор заполнен охлаждающей жидкостью до самой пробки и при необходимости долейте; проверьте уровень жидкости в расширительном бачке: он должен быть на 1см ниже метки «МАКС». (Охлаждающая жидкость для применения при температурах выше -30°C состоит из равных частей воды и концентрированного антифриза)
- нагрейте свечи (время нагрева автоматически регулируется ECU и зависит от температуры двигателя)
- когда погаснет жёлтая индикаторная лампа НАГРЕВ СВЕЧЕЙ, запустите двигатель поворотом ключа стартера по часовой стрелке до упора
- перед подключением нагрузки дайте двигателю поработать пару минут, чтобы он прогрелся
- подключите токоприёмники

5.2. Подключение нагрузки:

- величину предельной мощности нагрузки и наибольшей силы тока, допускаемого для данного электроагрегата, можно прочесть на его маркировочной табличке
- в случае электрической перегрузки термоманитный предохранитель на панели контроля и управления через короткое время сработает и отключит нагрузку. В этом случае проверьте величину подключённой нагрузки, уменьшите её и снова включите термоманитный предохранитель нажатием его кнопки
- в случае короткого замыкания термоманитный предохранитель сработает немедленно! Выясните и устраните причину короткого замыкания и только после этого включите термоманитный предохранитель снова
- не допускайте длительной (более 30 мин.) работы дизельмотора без нагрузки или с очень малой нагрузкой (меньше 15% от номинала). Это может выхватить его существенные повреждения.

5.3. Останов агрегата:

- перед остановкой агрегата дайте двигателю поработать пару минут без нагрузки, чтобы он остыл
- остановите двигатель поворотом ключа стартера.

5.4. Охлаждение агрегата:

- прежде всего проверьте, нет ли препятствий забору воздуха для охлаждения двигателя и генератора
- следите, чтобы не было затруднений выбросу нагретого в двигателе и генераторе воздуха и для удаления выхлопных газов
- не допускайте работы агрегата в недостаточно вентилируемом помещении!

5.5. Защита:

- двигатель : автоматическая остановка двигателя при недостаточном давлении масла, при чрезмерной температуре охлаждающей жидкости, при недостаточном токе зарядки аккумулятора, предотвращение включения стартера при работающем двигателе
- генератор : термоманитный предохранитель – прерыватель цепи, автомат остановки агрегата в случае утечки тока в землю

5.6. Уход за агрегатом (см. также раздел 10) : все детали и точки двигателя, требующие обслуживания или замены (воздушный фильтр, насос для слива масла, крышка маслозаливной горловины, масляный фильтр, топливные фильтры, крышка горловины радиатора для заливки охлаждающей жидкости, расширительный бачок), легко доступны. Операции по регламентному уходу описаны в Инструкции по эксплуатации двигателя. При неисправности двигателя или генератора свяжитесь с Вашим дилером.

5.7. Указания по технике безопасности для пользователей:

Эти электроагрегаты в стандартном исполнении поставляются с блоком защиты от утечки тока в землю и терромагнитным предохранителем, а все электрические соединения выполнены согласно TN-S системе защитного заземления.

Это означает, что к агрегату можно одновременно подключить неограниченное количество (но не мощность!) нагрузок с заземлением (класса защиты 1 по западно-европейской классификации), а так же и «с двойной изоляцией» (класса защиты 2 по западно-европейской классификации), которые можно узнать по пиктограмме «квадрат в квадрате» на их корпусе.

Чтобы обеспечить надёжное срабатывание терромагнитного предохранителя в случае короткого замыкания в сети, соотношение длины и сечения применяемых для подключения нагрузки кабелей должно соответствовать нормируемым требованиям страны использования агрегата.

Работа блока защиты от утечки тока в землю может быть гарантирована только в случае надёжного присоединения входящего в комплект поставки штыря заземления с 4-метровым кабелем к клемме «заземление», помеченной пиктограммой на агрегате. Штырь заземления должен быть на всю его длину погружён в землю, а электрическое сопротивление зоны растекания тока должно быть измерено уполномоченной на то организацией.

Таблица: Требуемое Нормами Европейского Союза минимальное сечение (мм²) соединительных кабелей в зависимости от их длины (м) и силы проходящего тока (А)

Сила тока, А	Длина кабеля		
	0 до 50 метров	> 50 до 100 метров	> 100 до 150 метров
6	1.5мм ²	1.5мм ²	2.5мм ²
8	1.5мм ²	2.5мм ²	4мм ²
10	2.5мм ²	4мм ²	6мм ²
12	2.5мм ²	6мм ²	10мм ²
16	2.5мм ²	10мм ²	10мм ²
18	4мм ²	10мм ²	10мм ²
24	4мм ²	10мм ²	16мм ²
26	6мм ²	16мм ²	16мм ²
36	6мм ²	25мм ²	25мм ²
50	10мм ²	25мм ²	35мм ²

6. ВСТРОЙКА АГРЕГАТА

Проконсультируйтесь по этому вопросу с Вашим дилером или непосредственно с предприятием EUROPOWER Generators.

7. ПЕРЕЧЕНЬ ДЕТАЛЕЙ

Данный перечень относится к стандартному исполнению агрегатов рассматриваемых типов. В агрегатах с дополнительными опциями (например, с блоком защиты от пробоя изоляции, с дистанционным управлением, с системой автоматического пуска-останова двигателя и др.) могут иметь место некоторые отличия! За информацией о деталях для агрегатов с опциями обращайтесь к Вашему дилеру.

№ детали	Наименование детали
7.1. ЭЛЕКТРОАГРЕГАТ	
100000096	серьга для подъёма агрегата с хвостовиком на резьбе M30
100000330	самоконтрящаяся гайка M30 для серьги поз. 100000096
100000430	шайба M30 для серьги поз. 100000096
100002000	измеритель уровня топлива типа G/LL43/435 на дюймовой резьбе 6/4"
110000100	крышка отверстия в капоте для доступа к заливной горловине радиатора
120000051	амортизатор типа А 50/30 с резьбой M10 длиной 25мм из резины жёсткостью SH55 (EPS18DE KU/S генератор)
120000075	амортизатор типа А 75/55 с резьбой M12 длиной 37мм из резины жёсткостью SH55

EUROPOWER РУКОВОДСТВО ДЛЯ ПОЛЬЗОВАТЕЛЯEPS11DE KU/S-EPS14TDE KU/LS-EPS14TDE KU/MA-EPS18DE KU/LS-EPS18DE KU/S-EPS20TDE KU/LS-
EPS20TDE KU/MA

Стр.11/15

142000006	отвод для топливopовода диаметром 6мм + с креплением на резьбе M10*1
142000008	отвод для топливopовода диаметром 8мм + с креплением на резьбе M12*1,5
143000000	замок с ключём для дверцы
143000208	шарниp дверцы
143999001	резино-металлический профиль уплотнения дверцы
169835000	кабель аккумулятора положительный длиной 1000мм сечением 35мм ² в сборе
169835001	кабель аккумулятора отрицательный длиной 500мм сечением 35мм ² в сборе
170000005	аккумуляторная батарея напряжением 12В ёмкостью 74 Амп.час для EPS11DE и EPS14TDE
170000007	аккумуляторная батарея напряжением 12В ёмкостью 88 Амп.час для EPS18DE и EPS20TDE
170000021	клемма аккумулятора «положительная»
170000022	клемма аккумулятора «отрицательная»
170000024	защитный колпачок (красный) «положительной» клеммы аккумулятора дет. 170000021
170000025	защитный колпачок (чёрный) «отрицательная» клеммы аккумулятора дет. 170000022
170001009	патрубок выпускного тракта с фланцем для внутренней перегородки капота
170001010	колeно 90° выпускного тракта для внутренней перегородки капота
170001050	патрубок выпускного тракта на коллекторе для двигателя D1703M агрегатов EPS11DE и EPS14TDE
170001060	патрубок выпускного тракта на коллекторе для двигателя V2203M агрегатов EPS18DE и EPS20TDE)
170006045	компенсатор
170091703	супер-шумопоглащающий глушитель для двигателей D1703/V2203/V1505
186001000	ручной насос для слива масла
186001001	шланг насоса для слива масла
199000313	комплект деталей капота для агрегатов EPS11DE, EPS14TDE
199000319	комплект деталей капота для агрегатов EPS18DE, EPS20TDE
200100133	генератор переменного тока типа LSA42.2L9 для агрегата EPS18DE KU/LS
201100115	генератор переменного тока типа LSA40S3 для агрегата EPS14TDE KU/LS
201100120	генератор переменного тока типа LSA40M5 для агрегата EPS20TDE KU/LS
202131013	генератор переменного тока типа ECP3-2L/4 для агрегата EPS14TDE KU/MA
202141020	генератор переменного тока типа ECP28-1LN/4 для агрегата EPS20TDE KU/MA
217812122	генератор переменного тока типа SK160CA1 (EPS11DE)
217812201	генератор переменного тока типа SK160LA1 (EPS18DE)
301110182	двигатель D1703M для агрегатов EPS11DE и EPS14TDE
301110302	двигатель V2203M для агрегатов EPS18DE и EPS20TDE
909000015	комплект звукопоглащающих обкладок для агрегатов EPS18DE и EPS20TDE
909000020	комплект звукопоглащающих обкладок для агрегатов EPS11DE и EPS14TDE
910000036	опора двигателя правая для EPS18DE и EPS20TDE
910000037	опора двигателя левая для EPS18DE и EPS20TDE
910000414	шасси для агрегатов PS11DE и EPS14TDE
910000420	шасси для агрегатов EPS18DE и EPS20TDE
910999745	поперечина для подъёма агрегатов EPS18DE и EPS20TDE
910999749	поперечина для подъёма агрегатов EPS11DE и EPS14TDE
910999754	опора генератора (для агрегатов EPS20TDE KU/MA)
910999807	опора двигателя правая для EPS11DE и EPS14TDE
910999808	опора двигателя левая для EPS11DE и EPS14TDE
910999822	опора расширительного бачка
910999613	опора генератора (для агрегатов EPS18DE KU/S)
914001121	панель контроля и управления в сборе для EPS20TDE
914001122	панель контроля и управления в сборе для EPS18DE
914001123	панель контроля и управления в сборе для EPS14TDE
914001126	панель контроля и управления в сборе для EPS11DE
925000000	штырь заземления с соединительным кабелем сечением 16кв.мм длиной 4м
A121	топливный насос (электрический на постоянном токе 12В)

7.2. ПАНЕЛЬ КОНТРОЛЯ И УПРАВЛЕНИЯ

170000037	предохранитель на ток 40А для агрегатов EPS11TE и EPS14TDE
170000039	предохранитель на ток 60А для агрегатов EPS18DE и EPS20TDE
170000047	предохранитель на ток 5А
170000099	реле на напряжение 12В и ток 30А с переменным контактом
170000250	клемма для крепления предохранителя поз. 170000037 для агрегатов EPS11DE и EPS14TDE
170000038	держатель предохранителя 60/80А (для агрегатов EPS18DE и EPS20TDE)
170000251	плоская заглушка для дет. 170000250
174000013	дверца на шарнирах шириной 12 модулей с DIN-профилем для крепления электрических деталей на сборке

180000000	штепсельная розетка с заземлением «на контуре» (типа schuko) на напряжение 230В и ток 16А с кодом степени защиты IP44
180996104	заглушка для штекера на 10 штырей дет. 180996102
180999900	клемма пружинная для соединения 3-х проводников сечением 0,5 – 4 кв.мм
180999901	клемма пружинная для соединения 3-х проводников сечением 1,5 – 6 кв.мм
180999912	перемычка двухконтактная изолированная для пружинных клемм поз. 180999901
180999915	перемычка двухконтактная изолированная для пружинных клемм поз. 180999900
181000004	клемма для соединения в сборке кабелей заземления сечением 6 кв.мм для агрегата EPS11DE
181000005	клемма для соединения в сборке кабелей заземления сечением 10 кв.мм для EPS14TDE и EPS20TDE
181001016	термомагнитный предохранитель E3000 двухполюсный на ток 16А с «С»-характ.срабатывания – для агрегатов EPS11DE и EPS18DE
181001032	термомагнитный предохранитель E3000 двухполюсный на ток 32А с «С»-характ.срабатывания – для агрегатов EPS11DE и EPS18DE
181001063	термомагнитный предохранитель E3000 двухполюсный на ток 63А с «С»-характ.срабатывания – для агрегатов EPS18DE
181003016	термомагнитный предохранитель E3000 трёхполюсный на ток 16А с «С»-характ.срабатывания – для агрегатов EPS14TDE и EPS20TDE
181003020	термомагнитный предохранитель E3000 трёхполюсный на ток 20А с «С»-характ.срабатывания – для агрегатов EPS20TDE
181002600	кнопка аварийной остановки агрегата (красная)
181002606	комплект индикаторной лампы красной на напряжение 12В пост. и перем. тока с кодом степени защиты IP65 на максимальный ток 20мА
181002607	комплект индикаторной лампы жёлтой на напряжение 12В пост. и перем. тока с кодом степени защиты IP65 на максимальный ток 20мА
181002611	контактор нормальнозамкнутый для кнопки аварийной остановки поз. 181002600 LOVATO
181002612	контактор нормальноразомкнутый для кнопки аварийной остановки поз. 181002600 LOVATO
181005003	вольтметр EC48 0 – 500В в корпусе сечением 48*48мм для агрегатов EPS14TDE и EPS20TDE
181005005	вольтметр EC48 0 – 300В в корпусе сечением 48*48мм для агрегатов EPS11DE и EPS18DE
181005099	заглушка плоская для отверстия 48*48мм под измерительные приборы
181030316	полузаглублённый контактный разъём прямой типа CEE с тремя гнездами на ток 16А напряжением. 230В
181030332	полузаглублённый контактный разъём прямой типа CEE с тремя гнездами на ток 32А напряжением 230В
181030363	полузаглублённый контактный разъём типа CEE с тремя гнездами на ток 63А напр. 230В для EPS11DE и EPS18DE
181030516	полузаглублённый контактный разъём типа CEE с пятью гнездами на ток 16А напр. 400В для агрегатов EPS14TDE и EPS20TDE
181030532	полузаглублённый контактный разъём типа CEE с пятью гнездами на ток 32А напр. 400В для агрегатов EPS20TDE
183000008	автомат отключения напряжения с выходных клемм генератора при утечке тока в землю двухполюсный на ток утечки 30 мА и ток нагрузки до 63А для агрегатов EPS11DE
183000009	автомат отключения напряжения с выходных клемм при утечке тока в землю четырёхполюсный на ток утечки 30 мА и ток нагрузки до 40А для агрегатов EPS14TDE и EPS20TDE
183000021	автомат отключения напряжения с выходных клемм при утечке тока в землю двухполюсный на ток утечки 30 мА и ток нагрузки до 80А для агрегатов EPS18DE
183000010	счётчик моточасов на ток частотой 50Гц напряжением 230В с креплением на профиле DIN-rail
A140	комплект деталей замка стартера для двигателей KUBOTA Z482->V2203, вкл. ключи зажигания

7.3. ЗАМЕНЯЕМЫЕ ДЕТАЛИ ДЛЯ ТЕХНИЧЕСКОГО ОБСЛУЖИВАНИЯ АГРЕГАТА

130000016	топливный фильтр проходной на топливопроводе диаметром 8мм
398011704	очищающий элемент воздушного фильтра для EPS11DE, EPS18DE, EPS14TDE и EPS20TDE
398111703	очищающий элемент топливного фильтра для EPS11DE, EPS18DE, EPS14TDE и EPS20TDE
398211703	масляный фильтр для EPS11DE, EPS18DE, EPS14TDE и EPS20TDE
A11703003	ремень вентилятора для двигателей D1703M и V2203M для EPS11DE, EPS18DE, EPS14TDE и EPS20TDE
A11703002	прокладка уплотнения крышки клапанной коробки двигателя D1703M для агрегатов EPS11DE и EPS14TDE
A12203002	прокладка уплотнения крышки клапанной коробки двигателя V2203M для агрегатов EPS18DE и EPS20TDE

8. ЭЛЕКТРИЧЕСКИЕ СХЕМЫ

См. прилагаемые к агрегату электрические схемы EUROPOWER и Инструкцию по эксплуатации генератора.

9. ГАБАРИТНЫЕ РАЗМЕРЫ

См. прилагаемые чертежи.

10. УХОД ЗА АГРЕГАТОМ

10.1. Генератор переменного тока:

Генераторы тока этих агрегатов не требуют специального технического обслуживания. Достаточно при проведении регламентных работ по обслуживанию двигателя осматривать детали генератора и внимательно контролировать состояние подшипника его ротора.

10.2. Двигатель:

Периодичность регламентного технического обслуживания двигателя указана в Инструкции по его эксплуатации.

- при выпуске агрегата с предприятия в радиатор его двигателя залита охлаждающая жидкость, предназначенная для использования при температурах не ниже минус 30°C и отвечающая требованиям стандарта BS6580/92 - SAE J1034. При доливе или замене следует использовать охлаждающую жидкость по этому стандарту

- при выпуске агрегата с предприятия его двигатель заправлен маслом вязкости 15W40, предназначенным для использования при температурах не ниже минус 10°C. При доливе или замене масла его качество по уровню эксплуатационных свойств должно быть не хуже API SJ/CF-4

- для эксплуатации агрегата при температуре окружающей среды до -20°C следует применять масло вязкости 10W40 а при температуре до -30°C - масло вязкости 5W40. Качество масел по уровню эксплуатационных свойств должно быть также не хуже API SJ/CF-4

11. ПЕРЕВОЗКА И ХРАНЕНИЕ

Чтобы топливо не вылилось из агрегата при его перевозке или временном хранении, агрегат должен в это время находиться в близком к вертикали нормальном рабочем положении, а переключатель положений ключа его стартера стоять в положении «OFF = ВЫКЛЮЧЕН».

Перед перевозкой агрегата:

- Не заполняйте топливный бак до самого верха - уровень топлива не должен достигать низа заливной горловины.
- Не пользуйтесь агрегатом во время движения транспорта.
- Не допускайте работы агрегата в замкнутом транспортном средстве и используйте его в хорошо вентилируемом помещении.

Перед постановкой агрегата на длительное (более двух месяцев) хранение:

- Выберите для этого помещение с умеренной влажностью и запыленностью.
- В дизельных агрегатах максимально заполните топливный бак для исключения конденсации влаги на стенках бака и их коррозии.
- Замените масло в двигателе.
- Чтобы продлить срок службы аккумулятора, отсоедините его и поставьте на «капельную» подзарядку.

12. ПОИСК НЕИСПРАВНОСТЕЙ (двигатель)

При нарушениях нормальной работы двигателя для выявления возможных причин неисправностей и их устранения воспользуйтесь указаниями данного раздела.

12.1 Двигатель не запускается:

- Если мотор стартера не работает:
 - a) Проверьте напряжение аккумулятора – если оно ниже 12В, зарядите аккумулятор или замените его
 - b) Если напряжение аккумулятора выше 12В – проверьте исправность проводов и обмоток реле стартера и мотора стартера
- Кнопка аварийного останова двигателя вытянута?
- К инжектору двигателя поступает достаточно топлива?
- Электрический топливный насос исправен? Чувствуете Вы вибрацию корпуса насоса, когда он включён?
- Привод электронного блока стабилизации скорости вращения исправен? Отсоедините его от двигателя, после чего установите ключ зажигания в положение «ON = ВКЛЮЧЕН». Если при этом выступающий конец толкателя привода быстро и легко вытягивается, то привод исправен. **ОБРАТИТЕ ВНИМАНИЕ!** Ключ зажигания НЕЛЬЗЯ долго держать в положении «ON = ВКЛЮЧЕН» – это может вызвать перегорание проводов или деталей цепи стартера! Поэтому сразу после окончания контроля работы привода электронного блока стабилизации скорости вращения переведите ключ зажигания из положения ON в положение «OFF = ВЫКЛ» – если при этом выступающий конец толкателя привода двигается с трудом – привод электронного блока стабилизации скорости вращения надо заменить.
- (При низкой температуре запускаемого двигателя!) убедитесь, что используется топливо, предназначенное для применения при низкой температуре.
- Проверьте состояние проводов и соединений свечей подогрева цилиндров

12.2 Двигатель запускается, но тут же снова останавливается:

- Если жёлтая индикаторная лампа «нагрев свечей» мигает, то по режиму мигания и приведенной в п. 12.5 таблице можно определить неисправность и способ её исправления. Если двигатель самопроизвольно останавливается после более 10сек. работы, то это делает электронный блок стабилизации скорости вращения.
- Достаточно ли топлива в баке? К инжектору подаётся достаточно топлива? (При положительном ответе время останова двигателя неопределённо долго).
- Топливный насос исправен?

12.3 Двигатель запускается, но номинальных оборотов не набирает :

- Не попал ли воздух в топливопроводы?
- Исправны ли провода, соединения и датчик скорости электронного блока стабилизации скорости вращения двигателя?

12.4 Сразу после запуска двигатель набирает чрезмерные обороты более 1625 об/мин

- Проверьте исправность коннектора на датчике скорости электронного блока стабилизации вращения двигателя. Если контакт неплотен, то сигнал о фактической скорости двигателя не достигает электронного блока стабилизации скорости вращения и двигатель продолжает вращаться с максимальной скоростью. Жёлтая индикаторная лампа НАГРЕВ СВЕЧЕЙ в этом случае продолжает мигать в режиме «2 длинных + 1 короткий»
- На привод электронного блока стабилизации скорости вращения может поступать сигнал с массы двигателя. Для проверки отсоедините привод от двигателя, после чего установите ключ зажигания в положение «ON = ВКЛЮЧЕН». Если при этом выступающий конец толкателя привода электронного блока стабилизации скорости вращения быстро и легко вытягивается, то привод исправен. **ОБРАТИТЕ ВНИМАНИЕ!** Ключ зажигания НЕЛЬЗЯ долго держать в положении «ON = ВКЛЮЧЕН» – это может

EUROPOWER РУКОВОДСТВО ДЛЯ ПОЛЬЗОВАТЕЛЯ

EPS11DE KU/S–EPS14TDE KU/LS–EPS14TDE KU/MA–EPS18DE KU/LS–EPS18DE KU/S–EPS20TDE KU/LS–EPS20TDE KU/MA

Стр.15/15

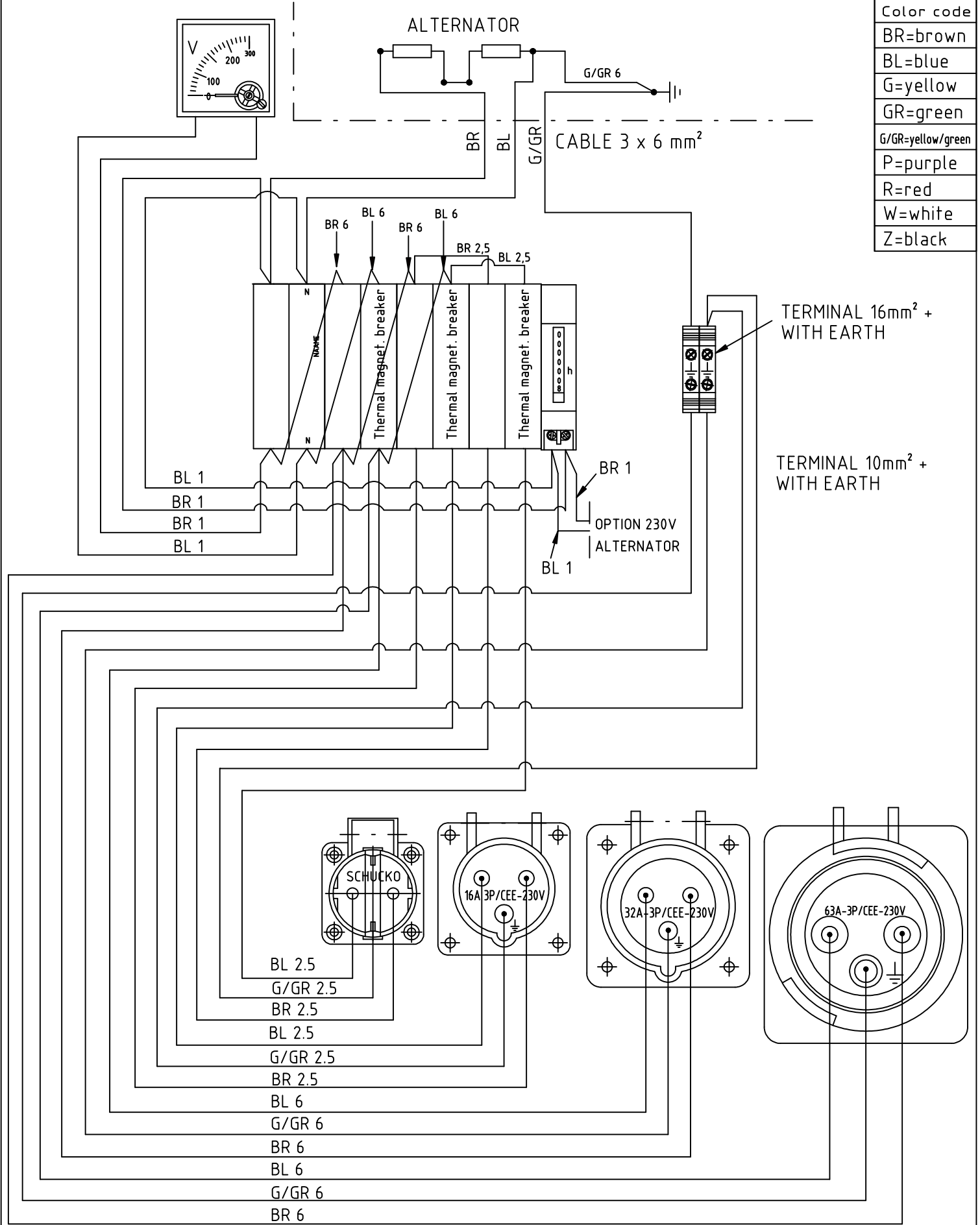
вызвать перегорание проводов или деталей цепи стартера! Поэтому сразу после окончания контроля работы привода электронного блока стабилизации скорости

вращения переведите ключ зажигания из положения ON в положение «OFF = ВЫКЛ». Если при этом выступающий конец толкателя привода двигателя с трудом – привод электронного блока стабилизации скорости вращения надо заменить.

12.5 Режимы мигания жёлтой лампы индикации нагрева свечей:

Режим мигания	Причина неисправности	Что надо проверить?
1 длинный + 1 короткий	Скорость вращения слишком велика – более 115% номинальной	Привод электронного блока стабилизации скорости вращения
1 длинный + 2 коротких	Недопустимо низкое давление масла	Уровень + датчик давления масла
1 длинный + 3 коротких	Генератор тока 12В неисправен	Генератор тока 12В
1 длинный + 4 коротких	Температура охлаждающей жидкости выше допустимых пределов	Уровень охлаждающей жидкости + Датчик температуры жидкости
1 длинный + 5 коротких	Нажата кнопка аварийного останова двигателя	Кнопка аварийного останова
2 длинных + 1 короткий	Датчик скорости вращения неисправен	Датчик скорости вращения
2 длинных + 2 коротких	Привод электронного блока стабилизации скорости вращения неисправен	Привод электронного блока стабилизации скорости вращения
2 длинных + 4 коротких	Нарушен контакт с датчиком температуры охлаждающей жидкости	Датчик температуры охлаждающей жидкости
2 длинных + 5 коротких	Короткое замыкание в датчике температуры охлаждающей жидкости	Датчик температуры охлаждающей жидкости
2 длинных + 6 коротких	Нарушен контакт с клеммой L генератора 12В	Клемма L генератора тока 12В
2 длинных + 7 коротких	Напряжение на клеммах аккумулятора выше 14,7В	Аккумулятор + регулятор напряжения его заряда

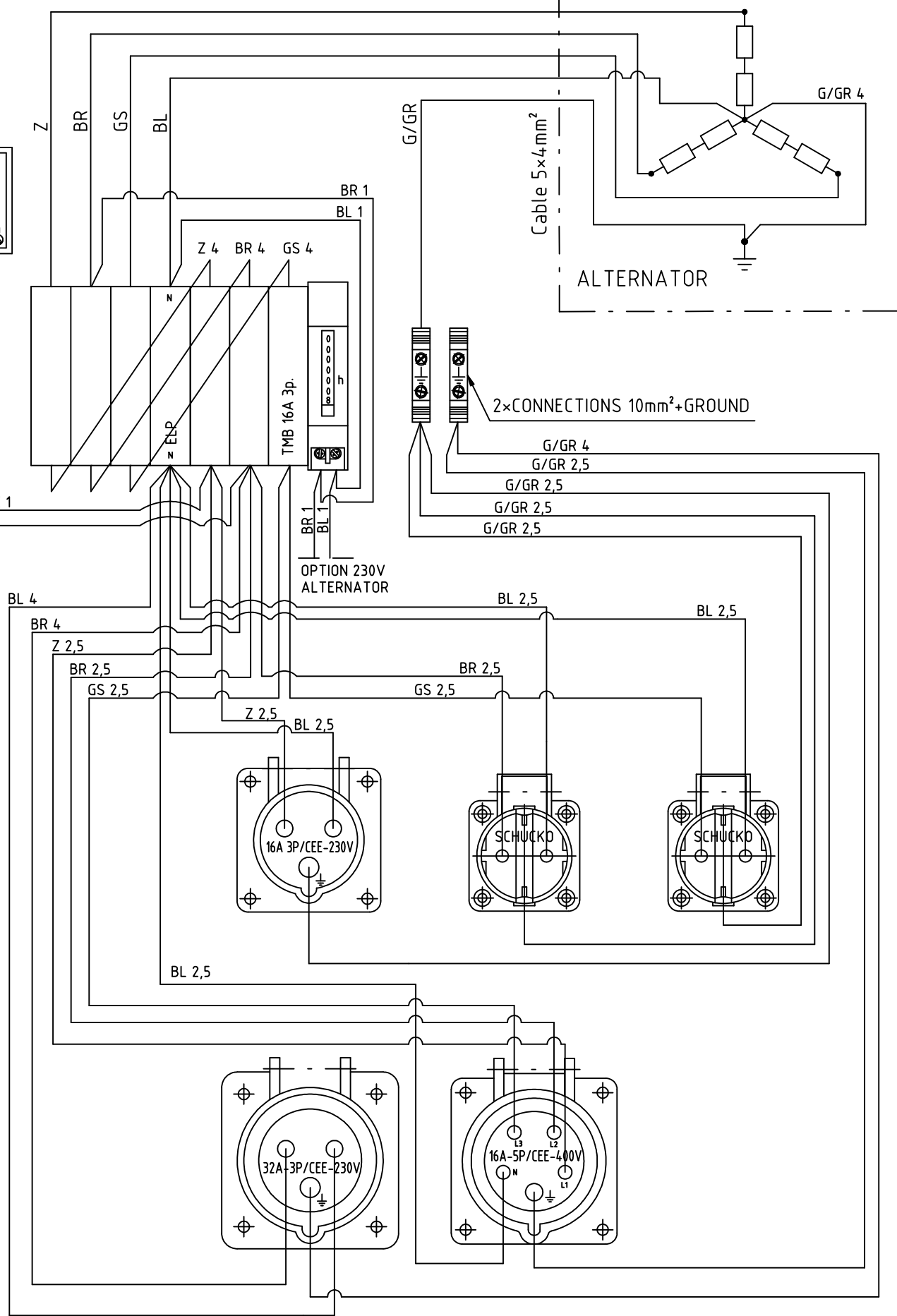
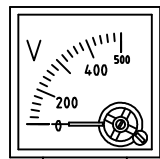
Color code
BR=brown
BL=blue
G=yellow
GR=green
G/GR=yellow/green
P=purple
R=red
W=white
Z=black



Directory: ..\E\EPS\EPSWATER\VERMOGENSCHEMA\STANDAARD\SA262\SA262_1.1_1_01		Tolerantie: -	Materiaal: -
Schaal: 1:2	WIRING DIAGRAM 230V FOR EPS11DE STANDARD VERSION	Rev.datum : 16/05/2008	Ontwerper(s) : EC
A4		Tekenaar : DP	Revisor : EC
Ontw.dos.nr.: -	Art.nr.: SA262	Goedkeurder : HB	Verzonden : -
		Tek.nr.: 1.1.1.	Rev.nr.: 01
		Onderaann. : -	

TMB = Thermal Magnetic Breaker

ELP = Earth Leakage Protection



Color code
BR=brown
BL=blue
G=yellow
GR=green
G/GR=yellow/green
GS=grey
P=purple
R=red
W=white
Z=black

Directory: ..\E\EPS\EPSPWATER\VERMOGENSCHEMA\STANDAARD\914001114\914001114_1.1_1_05

Tolerantie: -
Materiaal: -

Schaal: 1:2.5
A4

WIRING DIAGRAM 230V-400V FOR EPS14TDE STANDARD

Rev.datum : 01/06/2006
Ontwerper(s) : VV
Tekenaar : HZ
Revisor : EC
Goedkeurder : BL

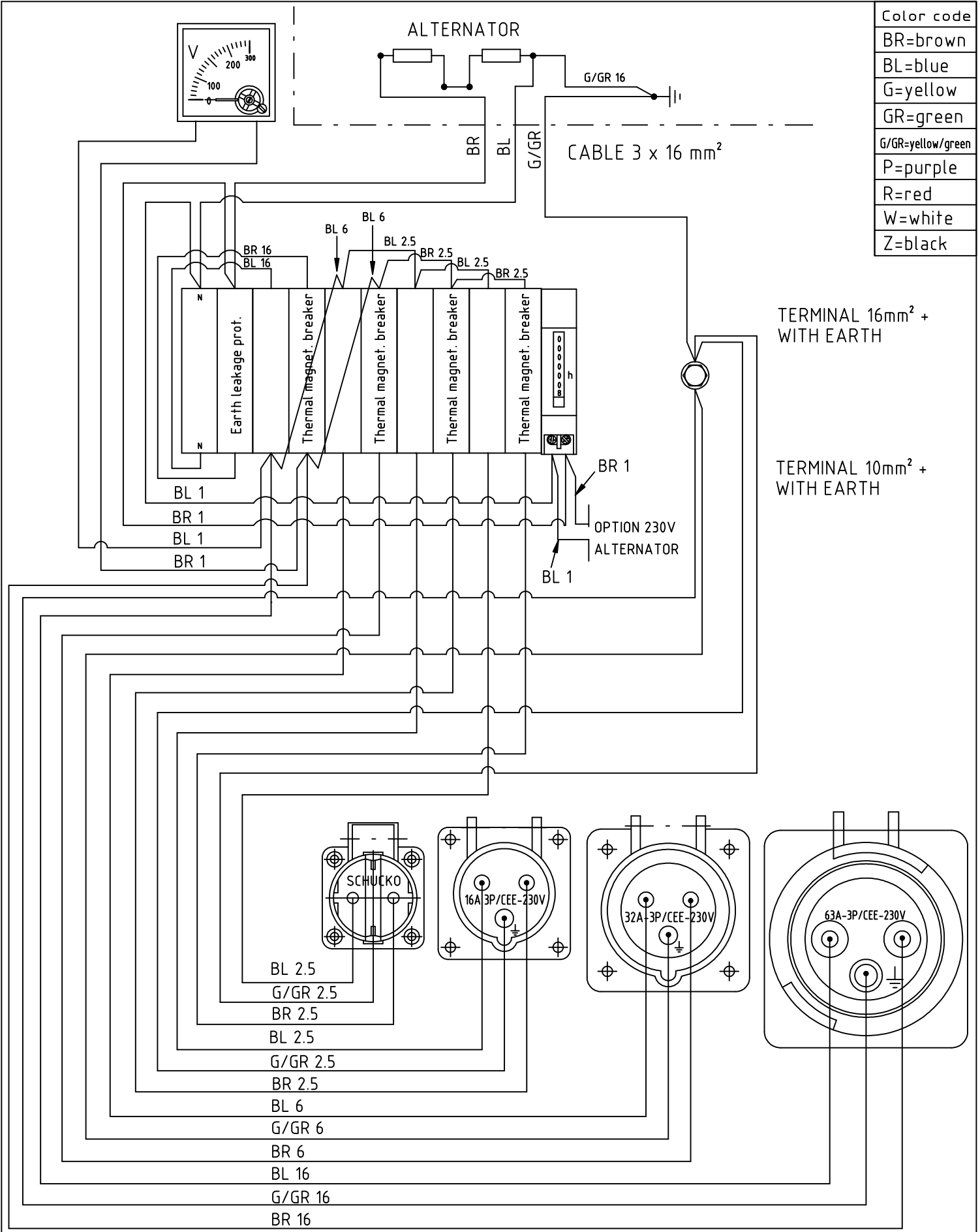
Ontw.dos.nr.: 004
Art.nr.: 914001114



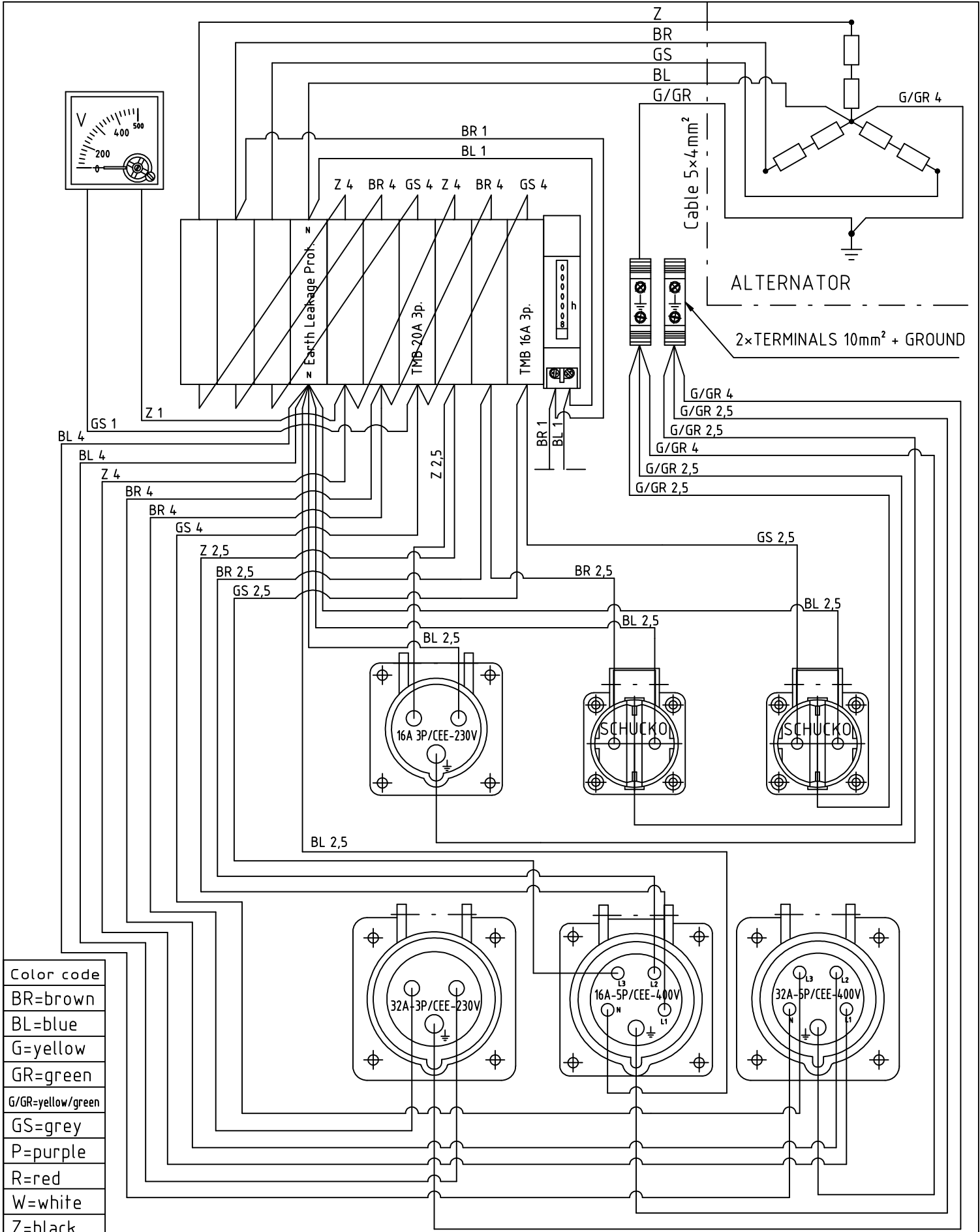
Tek.nr.: 1.1.1
Rev.nr.: 05

Verzonden : -
Onderaann. :

Color code
BR=brown
BL=blue
G=yellow
GR=green
G/GR=yellow/green
P=purple
R=red
W=white
Z=black



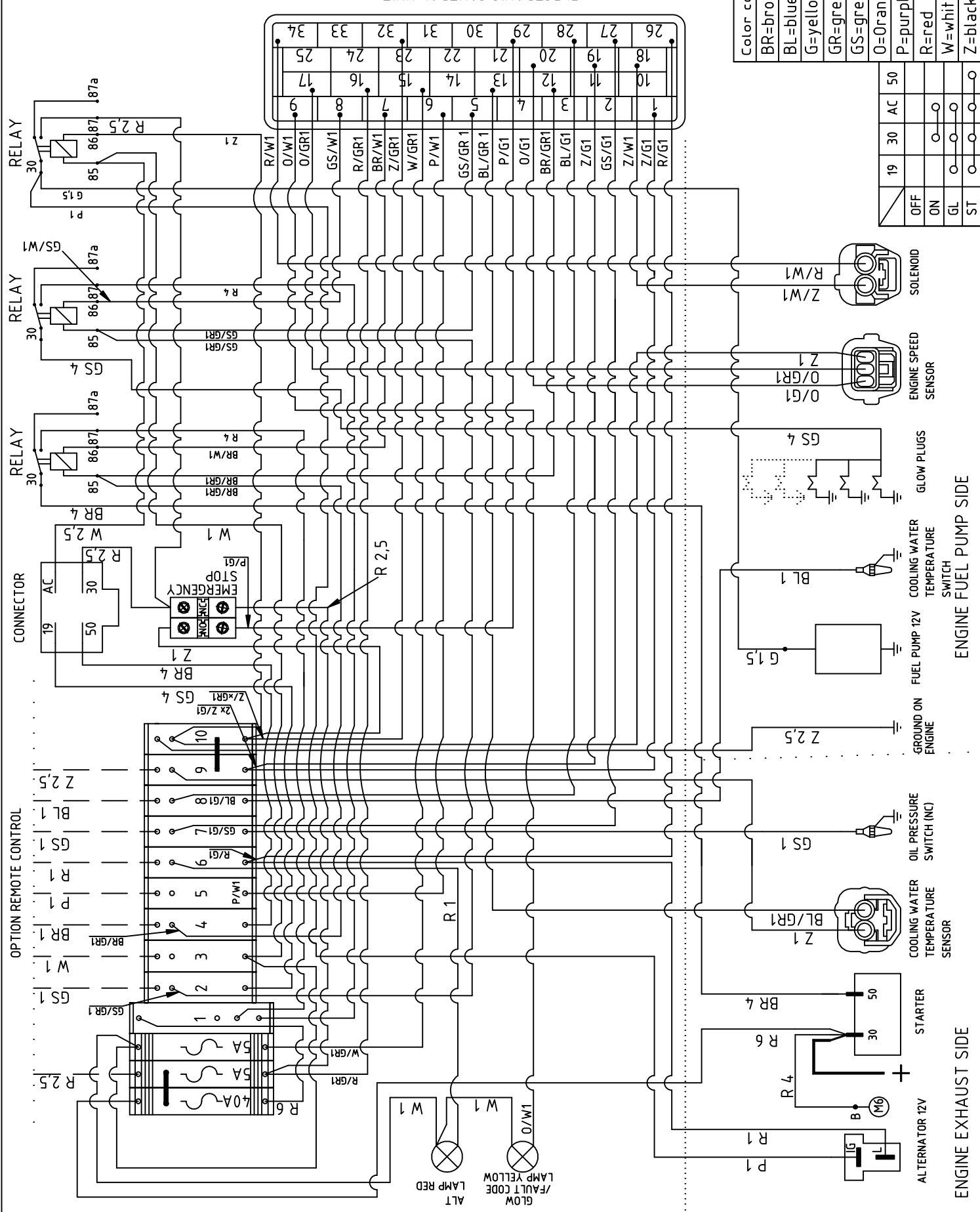
Directory: ..\E\EPS\EPSWATER\VERMOGENSCHEMA\STANDAARD\SA239\SA239_1.1_1_01		Tolerantie: -	Materiaal: -
Schaal: 1:2	WIRING DIAGRAM 230V FOR EPS18DE / EPS193DE STANDARD VERSION		Rev.datum : 15/05/2008
A4			Ontwerper(s) : EC
	Ontw.dos.nr.: -	Art.nr.: SA239	Tek.nr.: 1.1.1.
			Rev.nr.: 01
		Verzonden : -	Onderaann. : -



Color code
BR=brown
BL=blue
G=yellow
GR=green
G/GR=yellow/green
GS=grey
P=purple
R=red
W=white
Z=black

Directory: ..\E\EPS\EPSWATER\VERMOGENSCHEMA\STANDAARD\914001120\914001120_1.1_06		Tolerantie: -	Materiaal: -	
Schaal: 1:2.5	WIRING DIAGRAM FOR EPS183TDE/20TDE STANDARD		Rev.datum : 26/06/2009	
A4			Ontwerper(s) : VV	
			Tekenaar : DP	
		Revisor : FL	Goedkeurder : FL/SH	
	Ontw.dos.nr.: 011	Art.nr.: 914001120	Tek.nr.: 1.1	Rev.nr.: 06
		Verzonden : -	Onderaann. : -	

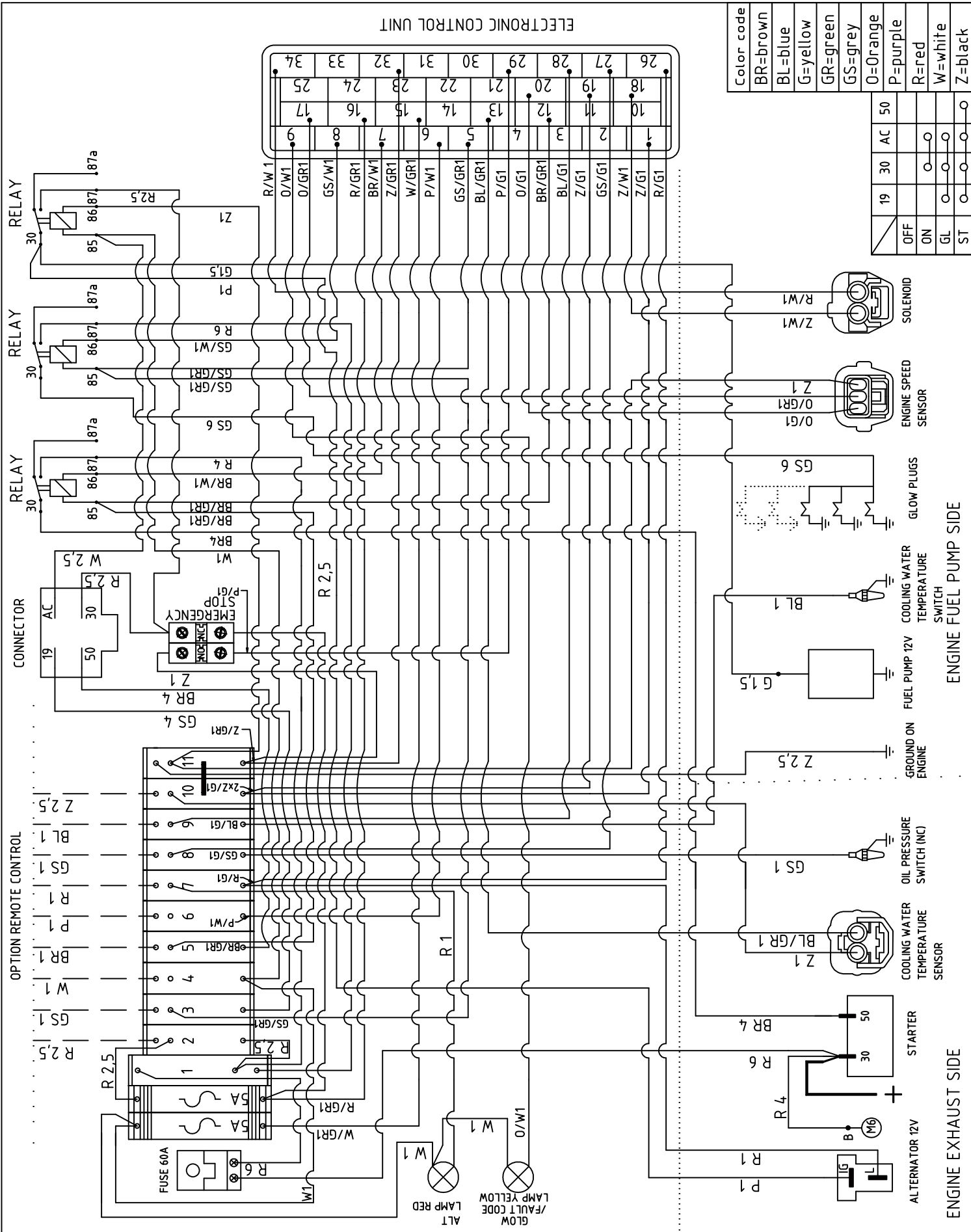
ELECTRONIC CONTROL UNIT



Color code	19	30	AC	50
BR=brown	OFF			
BL=blue	ON			
G=yellow	GL			
GR=green	ST			
GS=grey				
O=Orange				
P=purple				
R=red				
W=white				
Z=black				

Directory: .. \E\EPS\EPSWATER\MOTORSTURING\STANDAARD\914.001123\914.001123_1.1._02		Tolerantie:	Materiaal:
Schaal: 1:2.5	<h1>WIRING DIAGRAM 12V</h1> <h2>EPS KUBOTA D1703M</h2> <h3>STANDARD</h3>	Rev.datum :	27/07/2009
A4		Ontwerper(s) :	HZ/EC
		Tekenaar :	DP
		Revisor :	EC
		Goedkeurder :	MH/EC/FL
Ontw.dos.nr.:	Art.nr.:	Tek.nr.:	Rev.nr.:
-	914.001123	1.1.	02
		Verzonden :	-
		Onderaann. :	

ELECTRONIC CONTROL UNIT

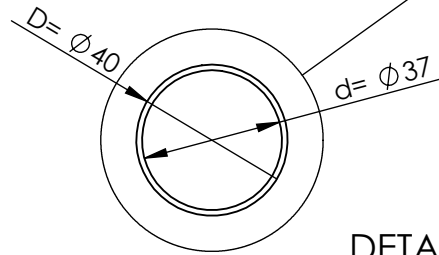
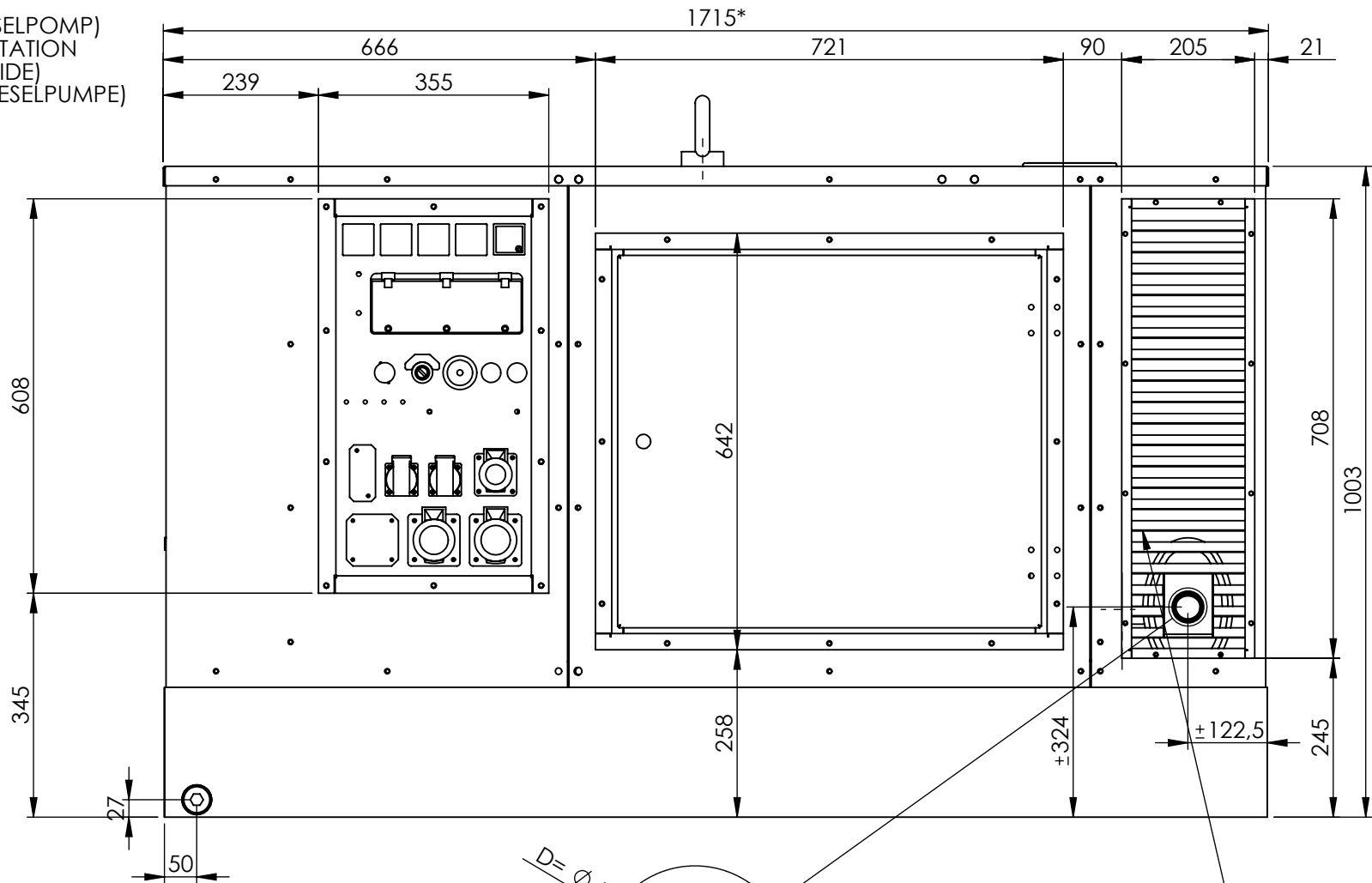


Directory: ..\E\EPS\EPSWATER\MOTORSTURING\STANDAARD\914.001121\914.001121_1.1_03

Tolerantie:	-	Materiaal:	-
Rev.datum	: 28/07/2009	Ontwerper(s)	: HZ/EC
Tekenaar	: DP	Revisor	: EC
Goedkeurder	: MH/FL/EC	Verzonden	: -
Onderaann.	:		

Schaal: 1:2.5
WIRING DIAGRAM 12V
EPS KUBOTA V2203M
STANDARD

ZIJAANZICHT (ZIJDE DIESELPOMP)
 CÔTÉ POMPE D'ALIMENTATION
 SIDE VIEW (FUEL PUMP SIDE)
 SEITENANSICHT (SEITE DIESELPUMPE)



DETAIL A
 SCALE 1 : 2

LUCHTUITLAATROOSTER
 GRILLE D'ÉVACUATION D'AIR
 AIR OUTLET GRID
 GITTER FÜR ABLUFT

Maten in mm. / Dimensions in mm. / Maße in mm. / Dimens. en mm.

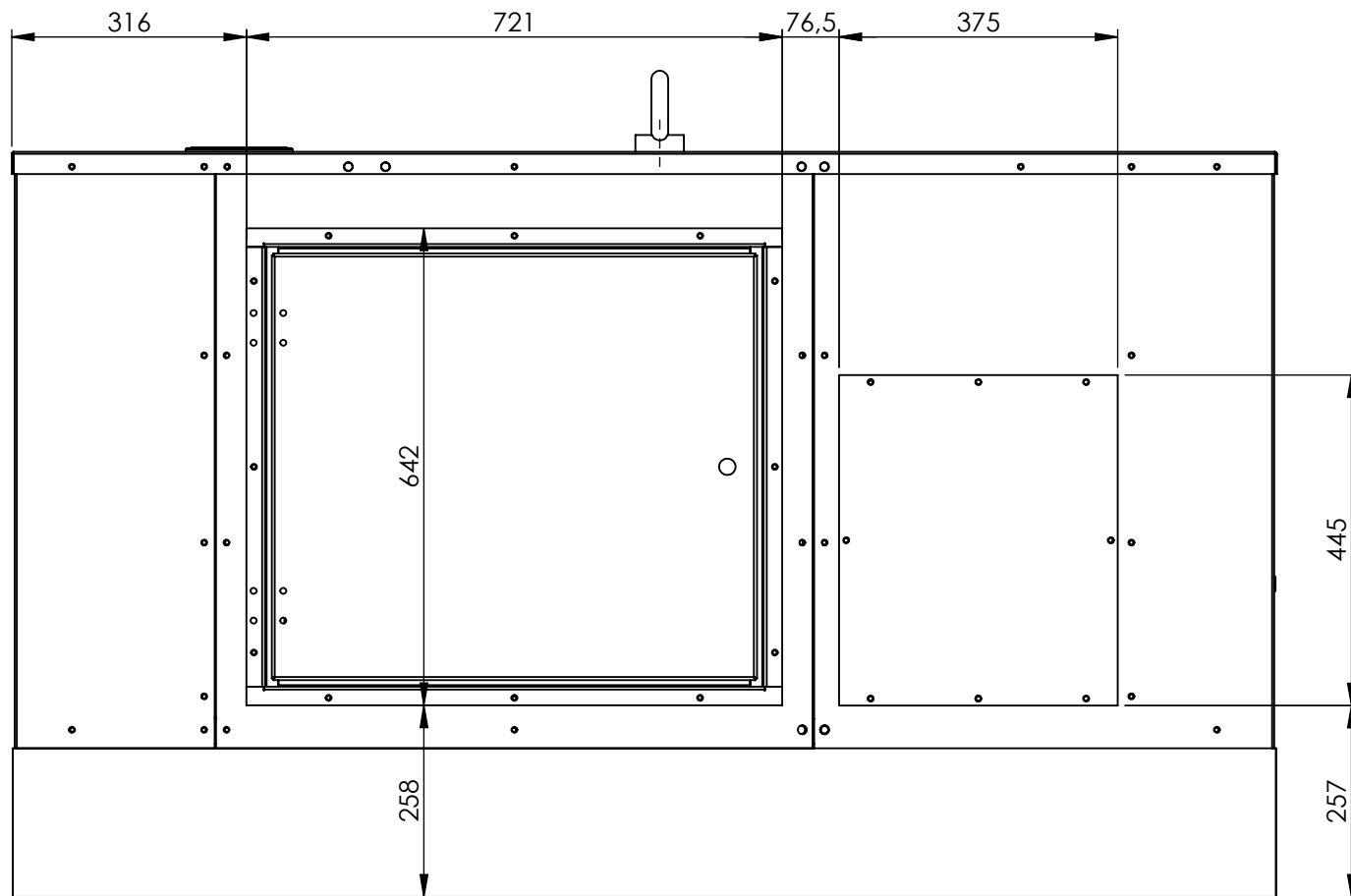
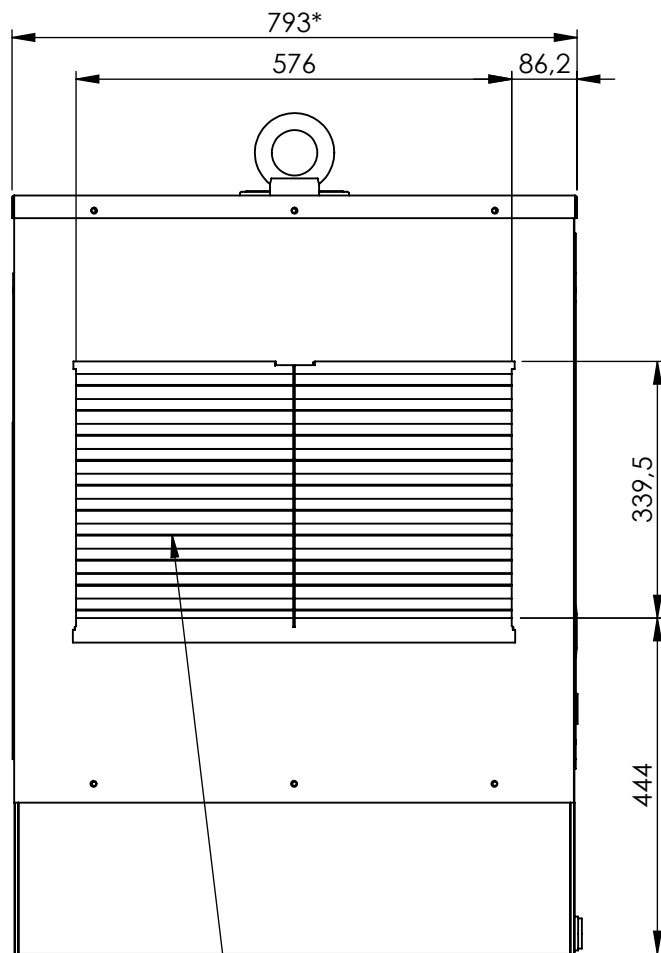
- * De hoofdmaten (lxb) zijn opgegeven inclusief koppen van bouten!
- * Les dimensions principales (l*b) incluent les têtes du boulons.
- * Main dimensions (l*w) with bolts included!
- * Die Hauptmaße (l*b) sind angegeben einschließlich Bolzenköpfe!

TITLE:	DIRECTORY: -
MAIN DIMENSIONS GENERATOR	
EPS14TDE - EPS11DE (version M-engine)	
CUSTOMER: -	ART.NR.: 981111413
EUROPOWER Generators	

UNLESS OTHERWISE SPECIFIED: DIMENSIONS ARE IN MILLIMETERS TOL. LINEAR: ± 1mm TOL. ANGULAR: ± 1°		MATERIAL: -	
REMARKS: DEBUR AND BREAK SHARP EDGES	REVISED ON: 26/11/2008		
	SENT ON: -		
	OD.NR.: -	DESIGN: MH	
	A4	DRAWN: MH	
	REV.NR.: 00	SCALE: 1:10	REVISED: -
		SHEET 1 OF 4	APPV'D: SH

ZIJAANZICHT (UITLAATZIJDE)
 CÔTÉ D'ÉCHAPPEMENT
 SIDE VIEW (EXHAUST SIDE)
 SEITENANSICHT (AUSPUFFSEITE)

Maten in mm. / Dimensions in mm. / Maße in mm. / Dimens. en mm.



LUCHTINLAATROOSTER
 GRILLE D'ENTRÉE D'AIR
 AIR INTAKE GRID
 GITTER FÜR ZULUFT

TITLE: DIRECTORY: -

MAIN DIMENSIONS GENERATOR
 EPS14TDE - EPS11DE (version M-engine)

CUSTOMER: -

ART.NR.: 981111413

EUROPOWER Generators

UNLESS OTHERWISE SPECIFIED:
 DIMENSIONS ARE IN MILLIMETERS
 TOL. LINEAR: ± 1mm
 TOL. ANGULAR: ± 1°

MATERIAL:
 -

REMARKS:
 DEBUR AND
 BREAK SHARP
 EDGES

REVISED ON: 26/11/2008

SENT ON: -

OD.NR.: - DESIGN: MH

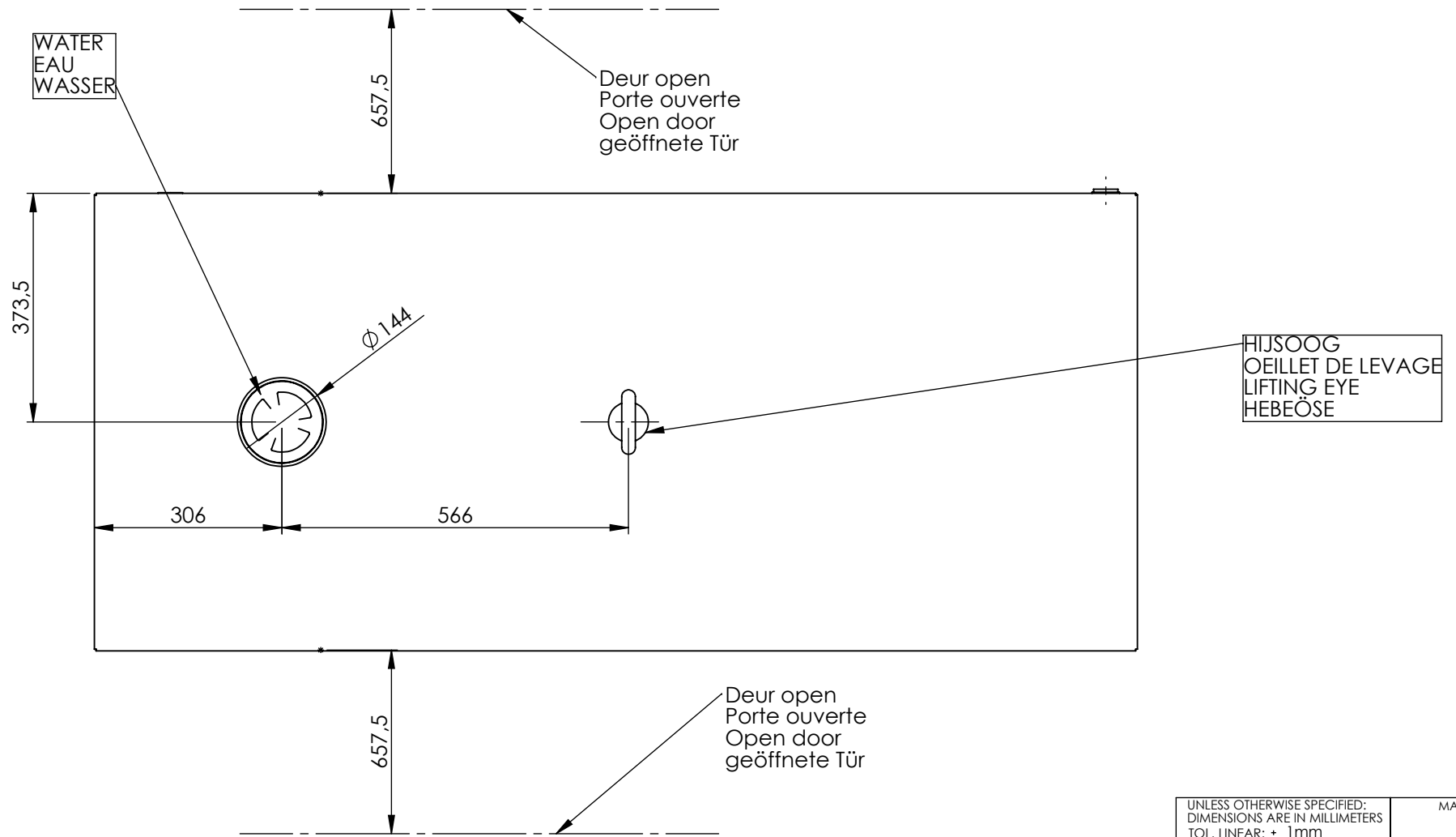
A4 DRAWN: MH

SCALE: 1:10 REVISED: -

SHEET 2 OF 4 APPV'D: SH

BOVENAANZICHT
 VUE DE DESSUS
 TOP VIEW
 ANSICHT VON OBEN

Maten in mm. / Dimensions in mm. / Maße in mm. / Dimens. en mm.

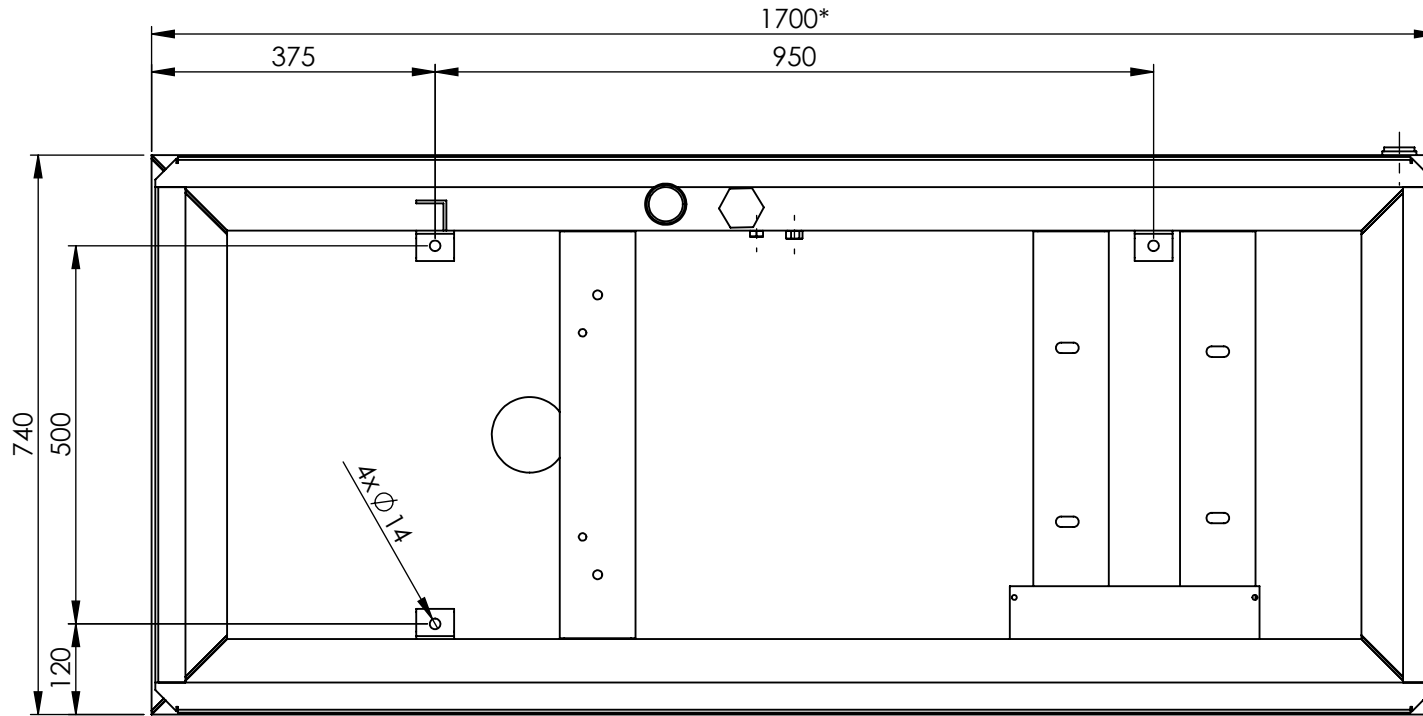


UNLESS OTHERWISE SPECIFIED: DIMENSIONS ARE IN MILLIMETERS TOL. LINEAR: ± 1 mm TOL. ANGULAR: $\pm 1^\circ$		MATERIAL: -	
REMARKS: DEBUR AND BREAK SHARP EDGES	REVISED ON: 26/11/2008		
	SENT ON: -		
	OD.NR.: -	DESIGN: MH	
	A4		DRAWN: MH
CUSTOMER: -	ART.NR.: 981111413	REV.NR.: 00	SCALE: 1:10
EUROPOWER Generators		SHEET 3 OF 4	REVISED: -
		APPV'D: SH	

TITLE: DIRECTORY: -
MAIN DIMENSIONS GENERATOR EPS14TDE - EPS11DE (version M-engine)

Bevestigingsgaten
 Troux de fixation
 Mounting holes
 Bevestigingslöcher

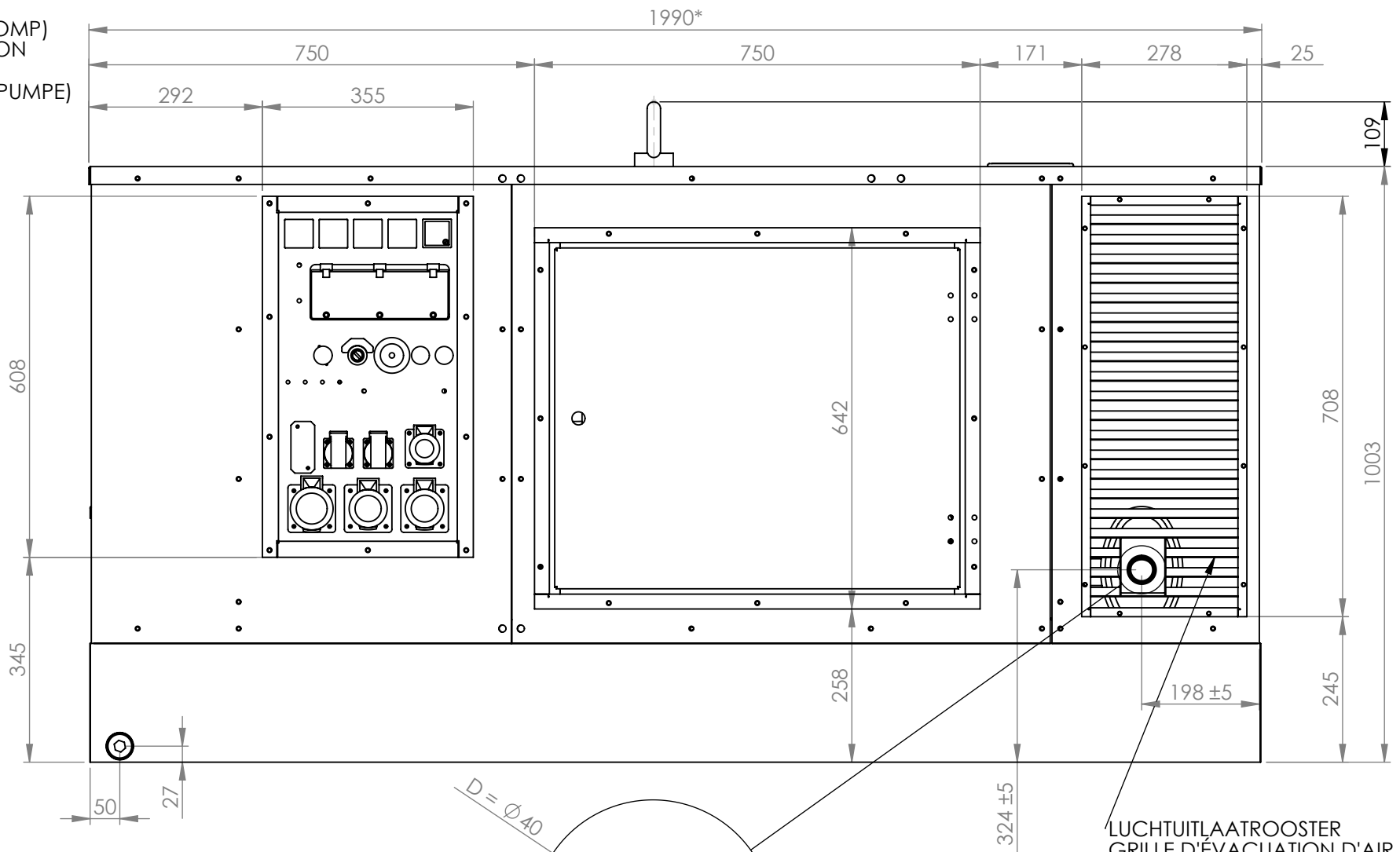
Maten in mm. / Dimensions in mm. / Maße in mm. / Dimens. en mm.



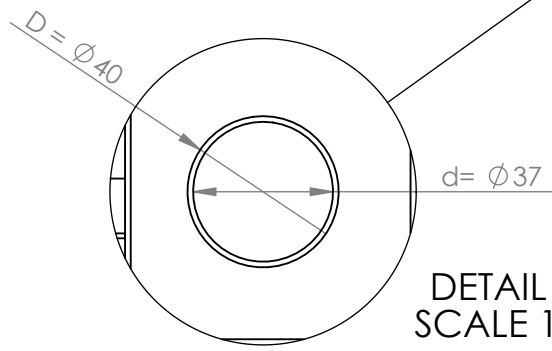
UNLESS OTHERWISE SPECIFIED: DIMENSIONS ARE IN MILLIMETERS TOL. LINEAR: ± 1mm TOL. ANGULAR: ± 1°		MATERIAL: -	
REMARKS: DEBUR AND BREAK SHARP EDGES	REVISED ON: 17/10/2008		
	SENT ON: -		
	OD.NR.: -	DESIGN: YH	
	A4	DRAWN: MH	
	ART.NR.: 910000414	REV.NR.: 11	SCALE: 1:10
EUROPOWER Generators		SHEET 4 OF 4	APPV'D: SH

TITLE:	DIRECTORY: -
Chassis for EPS14TDE/243TDE	
CUSTOMER:	-

ZIJAANZICHT (ZIJDE DIESELPOMP)
 CÔTÉ POMPE D'ALIMENTATION
 SIDE VIEW (FUEL PUMP SIDE)
 SEITENANSICHT (SEITE DIESELPUMPE)



LUCHTUITLAATROOSTER
 GRILLE D'ÉVACUATION D'AIR
 AIR OUTLET GRID
 GITTER FÜR ABLUFT



Maten in mm. / Dimensions in mm. / Maße in mm. / Dimens. en mm.

- * De hoofdmaten (lxb) zijn opgegeven inclusief koppen van bouten!
- * Les dimensions principales (l*b) incluent les têtes du boulons.
- * Main dimensions (l*w) with bolts included!
- * Die Hauptmaße (l*b) sind angegeben einschließlich Bolzenköpfe!

TITLE: DIRECTORY: -

MAIN DIMENSIONS GENERATOR
 EPS20TDE - EPS18DE (version M-engine)

CUSTOMER: -

ART.NR.: 981112013

EUROPOWER Generators

UNLESS OTHERWISE SPECIFIED:
 DIMENSIONS ARE IN MILLIMETERS
 TOL. LINEAR: ± 1mm
 TOL. ANGULAR: ± 1°

MATERIAL:

-

REMARKS:
 DEBUR AND
 BREAK SHARP
 EDGES

REVISED ON: 21/11/2008

SENT ON: -

OD.NR.: - DESIGN: JeB

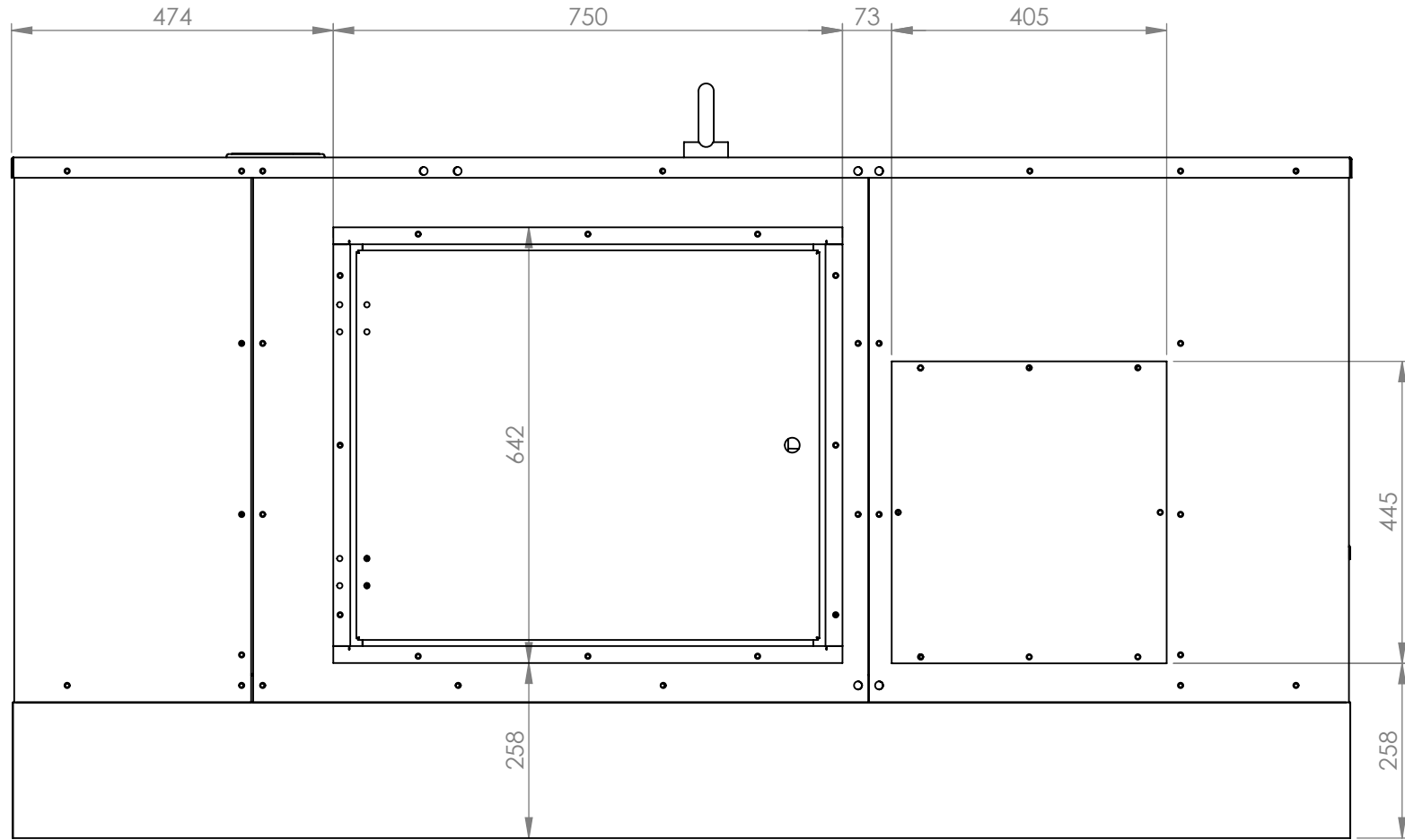
A4 DRAWN: MH

SCALE: 1:10 REVISED:

SHEET 1 OF 5

APPV'D: SH

ZIJAANZICHT (UITLAATZIJDE)
 CÔTÉ D'ÉCHAPPEMENT
 SIDE VIEW (EXHAUST SIDE)
 SEITENANSICHT (AUSPUFFSEITE)



Maten in mm. / Dimensions in mm. / Maße in mm. / Dimens. en mm.

UNLESS OTHERWISE SPECIFIED:
 DIMENSIONS ARE IN MILLIMETERS
 TOL. LINEAR: $\pm 1\text{mm}$
 TOL. ANGULAR: $\pm 1^\circ$

MATERIAL:

-

REMARKS:
 DEBUR
 AND BREAK
 SHARP
 EDGES

REVISED ON: 21/11/2008

SENT ON: -

OD.NR.: - DESIGN: JeB

A4 DRAWN: MH

SCALE: 1:10 REVISED:

SHEET 2 OF 5 APP'VD: SH

TITLE: DIRECTORY: -

MAIN DIMENSIONS GENERATOR
 EPS20TDE - EPS18DE (version M-engine)

CUSTOMER: -

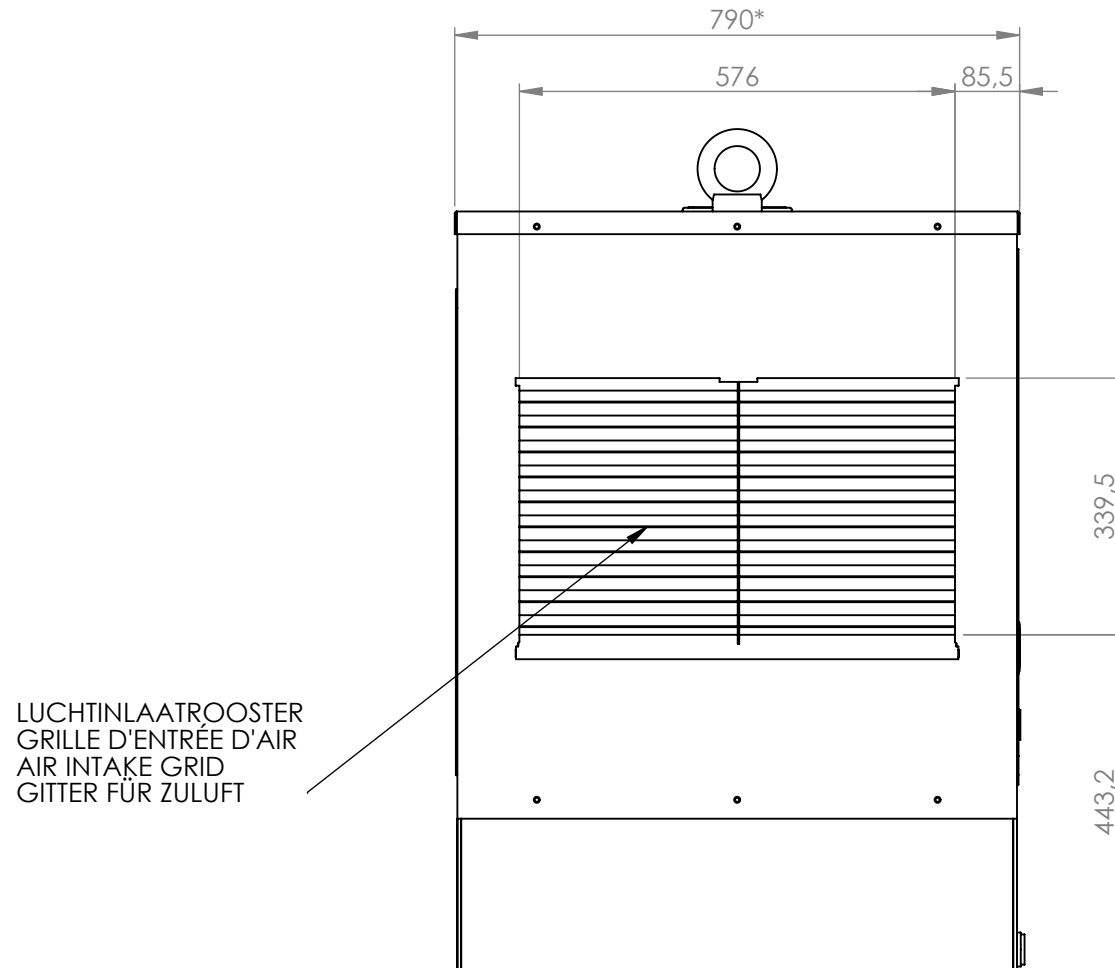
ART.NR.: 981112013

REV.NR.: 00

EUROPOWER Generators

Maten in mm. / Dimensions in mm. / Maße in mm. / Dimens. en mm.

- * De hoofdmaten (lxb) zijn opgegeven inclusief koppen van bouten!
- * Les dimensions principales (l*b) incluent les têtes du boulons.
- * Main dimensions (l*w) with bolts included!
- * Die Hauptmaße (l*b) sind angegeben einschließlich Bolzenköpfe!



LUCHTINLAATROOSTER
GRILLE D'ENTRÉE D'AIR
AIR INTAKE GRID
GITTER FÜR ZULUFT

UNLESS OTHERWISE SPECIFIED: DIMENSIONS ARE IN MILLIMETERS TOL. LINEAR: $\pm 1\text{mm}$ TOL. ANGULAR: $\pm 1^\circ$	MATERIAL: -
--	----------------

REMARKS: DEBUR AND BREAK SHARP EDGES	REVISED ON: 21/11/2008
	SENT ON: -
OD.NR.: -	DESIGN: JeB

TITLE: DIRECTORY: -

MAIN DIMENSIONS GENERATOR
EPS20TDE - EPS18DE (version M-engine)

CUSTOMER: -

ART.NR.: 981112013

REV.NR.: 00

A4

DRAWN: MH

SCALE:1:10

REVISED:

EUROPOWER Generators

SHEET 3 OF 5

APP'VD: SH

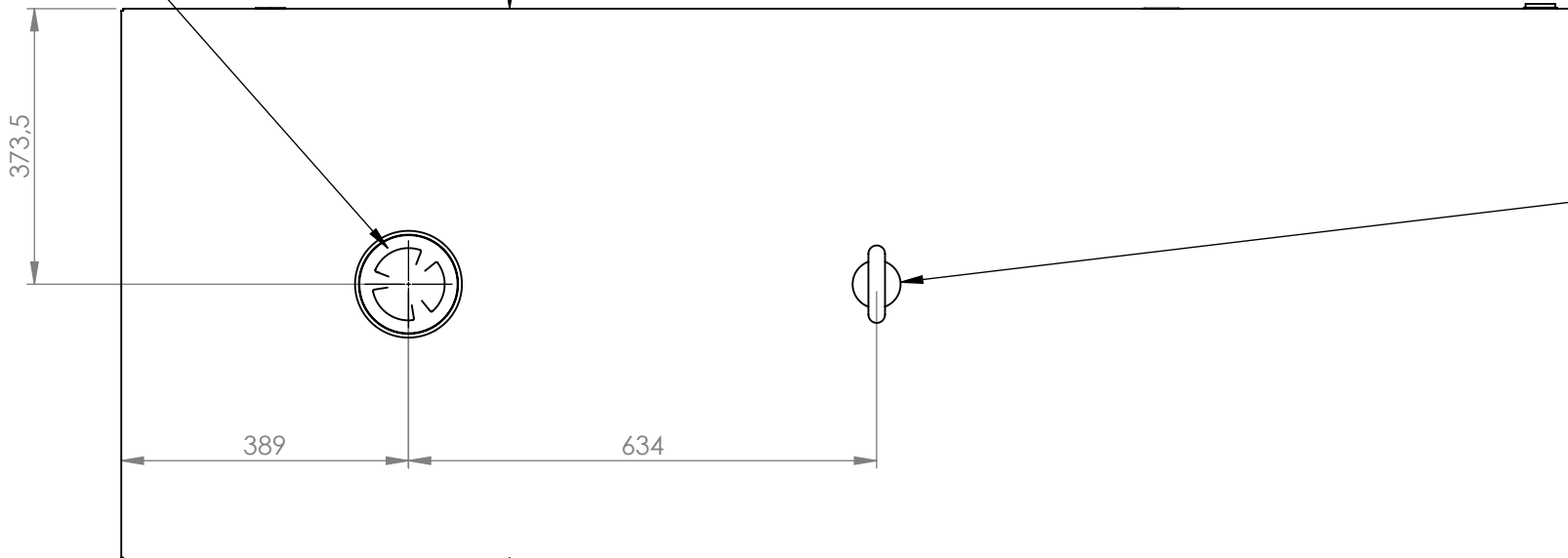
Maten in mm. / Dimensions in mm. / Maße in mm. / Dimens. en mm.

BOVENAANZICHT
VUE DE DESSUS
TOP VIEW
ANSICHT VON OBEN

WATER
EAU
WASSER

Deur open
Porte ouverte
Open door
geöffnete Tür

HIJSOOG
OEILLET DE LEVAGE
LIFTING EYE
HEBEÖSE



Deur open
Porte ouverte
Open door
geöffnete Tür

UNLESS OTHERWISE SPECIFIED: DIMENSIONS ARE IN MILLIMETERS TOL. LINEAR: ± 1mm TOL. ANGULAR: ± 1°	MATERIAL: -
--	----------------

REMARKS: DEBUR AND BREAK SHARP EDGES	REVISED ON: 21/11/2008
	SENT ON: -

TITLE: DIRECTORY: -

**MAIN DIMENSIONS GENERATOR
EPS20TDE - EPS18DE (version M-engine)**

CUSTOMER: -

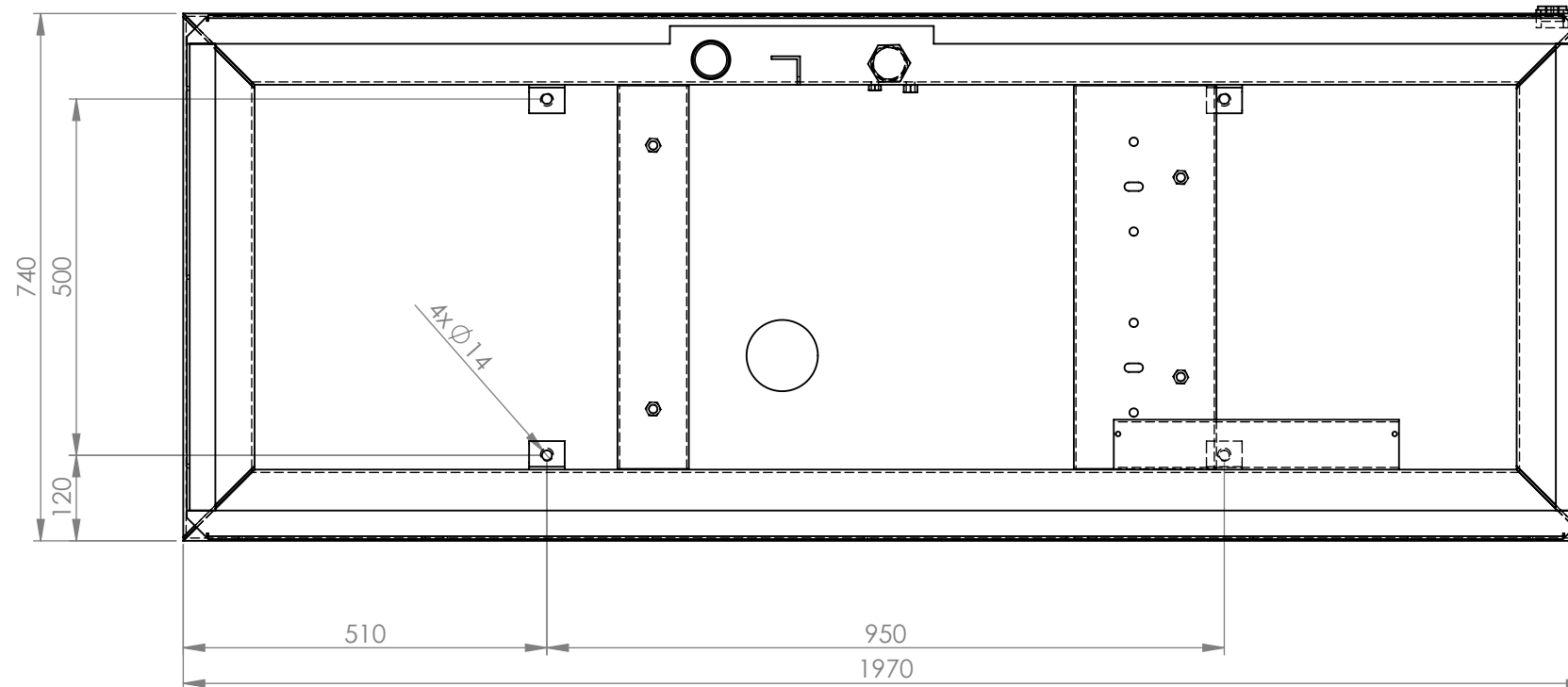
ART.NR.: 981112013

OD.NR.: -	DESIGN: JeB
A4	DRAWN: MH
SCALE:1:10	REVISED:

EUROPOWER Generators SHEET 4 OF 5 APPV'D: SH

Maten in mm. / Dimensions in mm. / Maße in mm. / Dimens. en mm.

Bevestigingsgaten
Trous de fixation
Mounting holes
Bevestigingslöcher



UNLESS OTHERWISE SPECIFIED: DIMENSIONS ARE IN MILLIMETERS TOL. LINEAR: $\pm 1\text{mm}$ TOL. ANGULAR: $\pm 1^\circ$		MATERIAL: -	
REMARKS: DEBUR AND BREAK SHARP EDGES	REVISED ON: 31/12/2008		
	SENT ON: -		
	OD.NR.: -	DESIGN: HZ	
	A4	DRAWN: MH	
ART.NR.: 910000420	REV.NR.: 15	SCALE: 1:10	REVISED: SH
EUROPOWER Generators			SHEET 5 OF 5 APP'VD: SH

TITLE: DIRECTORY: -

CHASSIS EPS20TDE

CUSTOMER: -

ART.NR.: 910000420

REV.NR.: 15

SCALE: 1:10

REVISED: SH

EUROPOWER Generators

SHEET 5 OF 5

APP'VD: SH

ОФИЦИАЛЬНЫЙ ДИЛЕР В УКРАИНЕ:

storgom.ua

ГРАФИК РАБОТЫ:

Пн. – Пт.: с 8:30 по 18:30

Сб.: с 09:00 по 16:00

Вс.: с 10:00 по 16:00

КОНТАКТЫ:

+38 (044) 360-46-77

+38 (066) 77-395-77

+38 (097) 77-236-77

+38 (093) 360-46-77

Детальное описание товара: <https://storgom.ua/product/dizelnyy-generator-europower-eps11de-kus.html>

Другие товары: <https://storgom.ua/dizelnye-generatory.html>