

ЕЛЕКТРИЧНА ВІБРАЦІЙНА ПЛИТА



- КЕРІВНИЦТВО
- З ТЕХНІЧНОЇ
- ЕКСПЛУАТАЦІЇ



Модель  
ВП-125РЕ

[www.kentavr.ua](http://www.kentavr.ua)

**Кентавр**



**Уважно прочитайте дане керівництво перш ніж почати користуватися виробом.**

## **ЗМІСТ**

1.	Опис виробу та зовнішній вигляд	5
2.	Комплектація, технічні дані	8
3.	Правила безпеки	9
4.	Експлуатація	11
5.	Технічне обслуговування	13
6.	Транспортування, зберігання та утилізація	16
7.	Можливі несправності та шляхи їх усунення	17
8.	Гарантійні зобов'язання	18
9.	Умовні позначки	20
10.	Примітки	20
11.	Особливі відмітки з безпеки експлуатації виробу	21

## ШАНОВНИЙ ПОКУПЕЦЬ

Ми висловлюємо Вам подяку за вибір продукції ТМ «Кентавр».

Продукція ТМ «Кентавр» виготовлена за сучасними технологіями, що забезпечує її надійну роботу протягом досить тривалого часу за умови дотримання правил експлуатації та заходів безпеки.

Дана продукція виготовлена на замовлення ТОВ «ПРОМИСЛОВА КОМПАНІЯ «ДТЗ»», 49000, Україна, м. Дніпро, вул. Надії Алексєєнко, 100, приміщення 1, т.: (056) 374 89-37.

Продукція продається фізичним та юридичним особам у місцях роздрібно та оптової торгівлі за цінами, вказаними продавцем, відповідно до чинного законодавства.

Електрична вібраційна плита ТМ «Кентавр» **ВП-125PE** за своєю конструкцією та експлуатаційними характеристиками відповідають вимогам нормативних документів України, а саме:

ДСТУ EN 13862:2014 (EN 13862:2001+A1:2009, IDT);

ДСТУ EN 61310-2-2017; технічному регламенту безпеки машин, постанова КМУ №62 від 30.01.2013р.

Дане керівництво містить всю інформацію про виріб, необхідну для її правильного використання, обслуговування та регулювання, а також необхідні заходи під час експлуатації виробу.

Дбайливо зберігайте це керівництво та звертайтеся до нього в разі виникнення питань стосовно експлуатації, зберігання та транспортування виробу. У разі зміни власника виробу, передайте це керівництво новому власнику.

Постачальник ТОВ «ПРОМИСЛОВА КОМПАНІЯ «ДТЗ»», 49000, Україна, м. Дніпро, вул. Надії Алексєєнко, 100, приміщення 1.

Виробник «Хенань Ідеал машинері Еквіпмент Ко., ЛТД», розташований за адресою Хенань Родд, 40ТХ, Чженчжоу, Хенань, КНР.

Виробник не несе відповідальність за збиток та можливі пошкодження, які заподіяні внаслідок неправильного поводження з виробом або використання виробу не за призначенням.

У випадку виникнення будь-яких претензій до продукції або необхідності отримання додаткової інформації, а також проведення технічного обслуговування та ремонту, підприємством, яке приймає претензії, є ТОВ «ПРОМИСЛОВА КОМПАНІЯ «ДТЗ»», 49000, Україна, м. Дніпро, вул. Надії Алексєєнко, 100, приміщення 1, т.: (056) 374-89-37.

Додаткову інформацію з сервісного обслуговування Ви можете отримати за телефоном: (056) 374-89-38 або на сайті [www.kentavr.ua](http://www.kentavr.ua)

Водночас слід розуміти, що керівництво не описує абсолютно всі ситуації, можливі під час застосування виробу. У разі виникнення ситуацій, які не описані в цьому керівництві, або необхідності отримання додаткової інформації, зверніться до найближчого сервісного центру ТМ «Кентавр».

Продукція ТМ «Кентавр» постійно вдосконалюється і, у зв'язку з цим, можливі зміни, що не порушують як основні принципи управління, зовнішній вигляд, конструкцію, комплектацію та оснащення виробу, так і зміст цього керівництва без повідомлення споживачів. Усі можливі зміни спрямовані тільки на покращення і модернізацію виробу.

## 1. ОПИС ВИРОБУ ТА ЗОВНІШНІЙ ВИГЛЯД

### 1.1. Опис виробу

Електрична вібраційна плита ТМ «Кентавр» **ВП-125PE** (далі – віброплита) належить до засобів малої механізації для дорожньо-будівельного сектору.

Електрична віброплита оснащена асинхронним електричним двигуном та живиться від трифазної електромережі або від автономного генератора.

Віброплита, як практична будівельна та дорожня техніка, призначена для проведення дорожніх і будівельних робіт – стабілізація та ущільнення сипучих матеріалів, ґрунту, асфальтобетону чи асфальту в локальних умовах приміщень та будівельних майданчиків у важкодоступних для важкої техніки місцях на локальних ділянках з доступом до трифазної електромережі.

При роботі у приміщеннях має перевагу перед бензиновими завдяки виключенням впливу вихлопних газів. Окрім того, припустима експлуатація просто неба за помірними кліматичними умовами та відсутності атмосферних опадів.

Дана модель здатна ефективно виконати роботу з ущільнення сипучих матеріалів і ремонту асфальтного покриття дорожнього полотна.

Складна ручка і компактні габаритні розміри забезпечують зручність навантаження, вивантаження, перевезення і перенесення виробу до місця проведення робіт.

Переваги електричної віброплити перед бензиновим аналогом полягають у простоті експлуатації та обслуговуванні.

Завдяки використанню сучасних розробок і технологій, ця продукція має оптимальні робочі характеристики, а також відрізняється довговічністю і зносостійкістю основних частин і деталей.

Крім високих показників надійності та продуктивності роботи віброплити «Кентавр» мають ряд інших явних переваг, до числа яких входять:

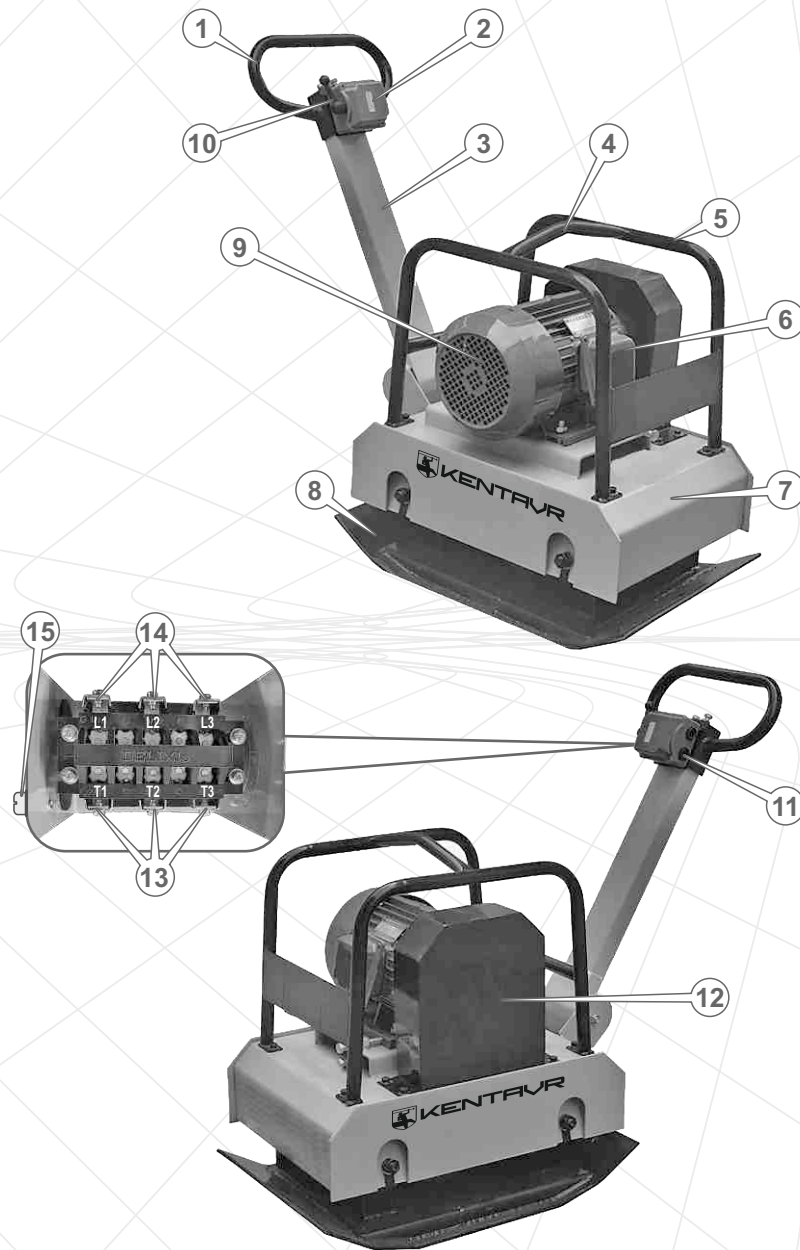
- ергономічність, зручність, простота в експлуатації та обслуговуванні;
- мідна обмотка двигуна;
- наявність функції реверсивного руху.
- управління віброплитою винесено на рукоятку.



### УВАГА!

Віброплита не комплектується кабелем електроживлення.

## ВП-125PE



Малюнок 1

## Специфікація до малюнку 1\*

1. Рукоятка оператора.
2. Блок комутації силового приводу.
3. Штанга рукоятки оператора.
4. Такелажний вузол для транспортування.
5. Захисна рама.
6. Двигун у зборі із клемною коробкою.
7. Захисний кожух з блоком вібратора.
8. Робоча плита.
9. Захисний кожух вентилятора.
10. Вимикач електроживлення, важіль напрямку руху (прямий/реверсивний).
11. Вхідний отвір кабелю електроживлення.
12. Захисний кожух ремінного приводу.
13. Блок комутації. Панель лінійних з'єднань: L1 (A); L2 (B); L3 (C).
14. Блок комутації. Панель з'єднань електродвигуна: T1; T2; T3.
15. Корпус блоку комутації. Гвинт захисного заземлення (PE).

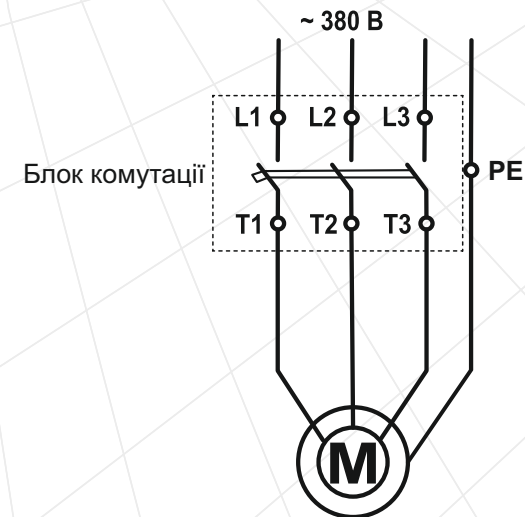
\* — Зовнішній вигляд, розташування вузлів та механізмів можуть дещо відрізнятися від зображених на малюнках.

**ПРИМІТКА!**

Для зручності транспортування всі моделі забезпечені рукояткою, станиною.

**Схема прямого під'єднання електродвигуна**

Дана схема є найпростішою схемою під'єднання електродвигуна, в ній відсутній ланцюг управління, а увімкнення/вимкнення електродвигуна здійснюється ручним вимикачем з блоку комутації.



Малюнок 2



## 2. КОМПЛЕКТАЦІЯ, ТЕХНІЧНІ ДАНІ

### 2.1. Комплектація

1. Віброплита.
2. Керівництво з експлуатації.
3. Упаковка.



#### УВАГА!

Виробник залишає за собою право вносити у зовнішній вигляд, конструкцію, комплект поставки, керівництво з експлуатації віброплити незначні зміни, які не впливають на роботу виробу.

### 2.2. Технічні дані

Таблиця 1

Характеристики	Модель
	ВП-125PE
Тип двигуна	електричний трифазний
Потужність, Вт	4000
Напруга, В	380
Частота струму, Гц	50
Відцентрова сила вібратора, кН	20,0
Глибина ущільнення, см	250–300
Розмір плити, мм	590×420
Габарити упаковки, мм	760×420×1070
Маса, нетто/брутто, кг	125 / 130

## 3. ПРАВИЛА БЕЗПЕКИ



### ЗАБОРОНЕНО!

- Запускати електродвигун і експлуатувати виріб у разі хвороби, у стані стомлення, наркотичного чи алкогольного сп'яніння, а також під впливом сильнодіючих лікарських препаратів, що знижують швидкість реакції та увагу.
- Запускати двигун і експлуатувати виріб просто неба під час опадів: дощу, снігу тощо.
- Запускати двигун і експлуатувати виріб особам, які не вивчили правила техніки безпеки та порядок експлуатації віброплити.
- Запускати двигун і експлуатувати віброплиту за наявності яких-небудь пошкоджень, з ненадійно закріпленими частинами та деталями виробу.
- Залишати без нагляду виріб із заведеним двигуном.
- Підпускати до виробу дітей.
- Експлуатувати виріб без захисту ременя вібраційного редуктора.
- Торкатися виробу до повної зупинки.
- Вмикати та експлуатувати несправний виріб.
- Використовувати пошкоджений або саморобний кабель електроживлення (мережевий подовжувач).
- Залишати підключеним до електричної мережі виріб без нагляду.
- Передавати виріб особам, які не мають право на користування ним.
- Виконувати будь-які роботи із шнуром електроживлення без зняття напруги.
- Користуватися виробом без під'єднання захисного заземлення.



#### УВАГА!

Перш ніж переміщувати та проводити перевірку стану і технічне обслуговування віброплити від'єднайте виріб від мережі електроживлення.



#### УВАГА!

Не використовуйте виріб в цілях і способами, які не зазначені у цьому керівництві.

**Для безпечної експлуатації виробу виконуйте вимоги:**

Перевірте, надійність кріплення всього зовнішнього обладнання, за необхідністю – підтягніть. Усі передбачені конструкцією складові та захисні елементи повинні перебувати на штатних місцях.

Під час обслуговування та експлуатації виробу не допускайте потрапляння під сторонню напругу.

Під час роботи використовуйте індивідуальні засоби захисту рук від вібрації, органи слуху від виробничого шуму (рекомендується застосовувати протишумні навушники).

Кабель (мережеві дроти) повинен бути захищений від випадкового пошкодження, положення кабелю фіксується, щоб виключити в тому числі безпосереднє торкання кабелю з гарячими і забрудненими поверхнями (мастилом, паливом, агресивними речовинами) не допускається.

Не працюйте віброплитою в небезпечній близькості від місця розміщення легкозаймистих матеріалів і горючих або вибухових речовин.

Всі види огляду, технічного обслуговування та усунення несправностей повинні проводитися тільки після того, як виріб буде від'єднаний від електричної мережі.

Постійно слідкуйте за справністю виробу. У разі несправності, появи характерного для горілої ізоляції запаху, полум'я або іскор, негайно припиніть роботу і зверніться до сервісного центру.

Дане керівництво не в змозі врахувати всі можливі випадки, які можуть виникнути в реальних умовах експлуатації віброплити. Тому, під час використання виробу необхідно також керуватися здоровим глуздом, дотримуватися граничної уваги та акуратності.

**УВАГА!**

Неправильне поводження з виробом може заподіяти серйозну шкоду здоров'ю або майну.

**УВАГА!**

Дане керівництво не здатне врахувати всіх випадків, які можуть виникнути в реальних умовах експлуатації віброплити. Тому, під час використання виробу слід керуватися здоровим глуздом, дотримуватися граничної уваги та акуратності.

**УВАГА!**

Слідкуйте під час роботи за тим щоб кабель електроживлення не перетинався з напрямком руху виробу та не стикався з вібраційними частинами віброплити, не допускаючи його скручування і натягу.

**4. ЕКСПЛУАТАЦІЯ****4.1. Контроль на початку запуску**

1. Дістаньте віброплиту та всі її складові з упаковки.
2. Ретельно огляньте виріб з метою виявлення можливих пошкоджень.
3. Зверніть увагу на справність та надійність закріплення захисту ремінної передачі.
4. Виконайте збирання рукоятки оператора.
5. Під'єднайте кабель електроживлення до виробу (кабель електроживлення не входить у склад комплектації). Під'єднання кабелю здійсніть до контактних клем розташованих у блоці керування, відкривши його за допомогою викрутки. Порядок розташування клем зображено на мал. 1, схема з'єднань на мал. 2.
6. Перевірте цілісність кабелю електроживлення, органів керування, рукоятки управління, вібраційний редуктор. У разі необхідності – усуньте несправності.
7. Впевнитесь у відповідності напруги трифазної електромережі вимогам технічних даних на виріб.
8. Перевірте надійність кріплення деталей виробу. У разі необхідності – здійсніть підтяжку болтів, гвинтів та гайок.
9. Перевірте силу натягу ременя вібраційного редуктора.
10. Впевнитесь що кабель електроживлення не перетинає напрямку руху виробу.

**УВАГА!**

Під час під'єднання до трифазної електромережі, особливе значення має послідовність під'єднання фаз, оскільки коректність під'єднання формує напрямок обертання вала електродвигуна віброплити.

**УВАГА!**

Віброплита не має холостого тому запуск віброплити в роботу здійснюється лише після прийняття виробом робочого положення, встановивши його робочою плитою на ущільнювальний ґрунт.

**4.2. Підготовка до запуску**

1. Розташуйте віброплиту на початку ділянки, що вимагає ущільнювання.
2. Під'єднайте віброплиту до пристрою захисного вимкнення із застосуванням штепсельної вилки.
3. Увімкніть віброплиту, повернувши ручку вимикача в положення «від себе» до упору для прямолінійного ходу, за необхідності реверсного ходу переведіть у положення «на себе». Для вимкнення віброплити поверніть важіль вимикача у вихідне положення.
4. Задайте напрямок віброплити рукоятками у потрібному напрямку, та контролюйте та корегуйте результати ущільнення ґрунту виробом. За необхідності проведіть ущільнення ділянки у декілька проходів.

- При ущільненні піщаної або гравійно-піщаної подушки рекомендовано здійснити змочування ущільнюваної поверхні водою для кращого ущільнення.
- Після завершення роботи вимкніть віброплиту від електроживлення шляхом розстикування штепсельного роз'єму.
- Проведіть очищення віброплити.



**УВАГА!**

У випадку виявлення відхилень у роботі двигуна, негайно вимкніть двигун, з'ясуйте причину несправності та вживите заходи щодо їх усунення.

**4.7. Робота**

- Розташуйте віброплиту на місці проведення робіт.
- Займіть положення оператора позаду по центру рукоятки.
- Прийміть стійку позу.
- Міцно візьміться двома руками за рукоятку, щоб забезпечити належний контроль над виробом.
- Запустіть двигун, повернув вимикач (10) (див. мал. 1) у положення «від себе» для увімкнення прямолінійного руху. Вібраційний редуктор почне працювати.
- Вібратор не лише передає вібраційний рух робочій плиті, а й призводить до її переміщення вперед.



**УВАГА!**

Під час роботи немає необхідності підштовхувати віброплиту, а слід дати їй можливість рухатися самій.

- Для переведення віброплити у зворотньому (реверсивному) напрямку натисніть на вимикач (10) «до себе». Швидкість руху віброплити буде визначатися станом поверхні, що оброблюється.  
Для досягнення ефективного ступеня ущільнення, здійснюйте ущільнення поверхні за декілька проходів віброплитою в залежності від типу, товщини та матеріалу шару, який підлягає ущільненню. Слід пам'ятати, що найкращі результати досягаються шляхом більшої кількості проходів та зменшення глибини шару.  
Критичним фактором для ефективності трамбування є рівень вологості клейких і гранульованих матеріалів. Якщо гранульований матеріал занадто сухий, то він буде огинати робочу плиту виробу замість того, щоб утрамбовуватися. Якщо ж вміст води в поверхні, що обробляється, занадто високе, то після завершення трамбування поверхня може підсохнути, в результаті чого утворюється явище засихання/стискання.



**УВАГА!**

Змочування поверхні запобігти прилипанню матеріалу, що обробляється, до підшви робочої плити.

**5. ТЕХНІЧНЕ ОБСЛУГОВУВАННЯ**

**5.1. Загальні положення**

Віброплита ТМ «Кентавр» є досить надійними виробами, які розроблені з урахуванням усіх сучасних інженерних технологій.

Виконуючи всі рекомендації керівництва з експлуатації, своєчасно здійснюючи технічне обслуговування, Ви забезпечите надійну роботу виробу на протязі багатьох років.

Використовуйте тільки оригінальні запасні частини ТМ «Кентавр». Використання неоригінальних запасних частин може призвести до псування виробу.



**УВАГА!**

В цілях безпеки, перш ніж проводити будь-яких із зазначених у даному розділі керівництва дій, завжди зупиняйте двигун і від'єднуйте виріб від електромережі. Всі дії виконуйте лише тоді, коли двигун повністю охолонув.

Періодичні перевірки та операції з технічного обслуговування

Таблиця 2

Операція	Періодичність				
	Щодня	Після перших 25 мотогодин	Кожні 3 місяці або через 50 мотогодин	Кожні 6 місяців або через 100 мотогодин	Щороку або через 300 мотогодин
Перевірка та підтяжка всіх кріпильних елементів віброплити	●				
Перевірка стану кабеля електроживлення	●				
Заміна кабеля електроживлення	за необхідністю*				
Перевірка натягу і стану ремня вібраційного редуктора			●		
Заміна ремня вібраційного редуктора	кожні 300 мотогодин або раніше за необхідністю*				

\* Зверніться до сервісного центру.

**Щоразу, перш ніж почати працювати віброплитою, необхідно:**

- здійснити зовнішній огляд з метою виявлення несправностей та пошкоджень, несправності вимикача та кабелю електроживлення, у разі виявлення – усуньте несправності;
- переконатися в надійності кріплення частин та деталей виробу, у разі необхідності – підтягнути кріплення;
- перевірити стан ременя вібраційного редуктора;

**5.2. Очищення віброплити, підтяжка болтів, гвинтів та гайок**

Очищення віброплити необхідно здійснювати після кожного її використання, а також перш ніж заправляти паливом і моторним мастилом. Не допускається експлуатація виробу, якщо на ньому присутні сліди течі палива і мастила. Запобігайте скупчення затверділого матеріалу на двигуні, баку, робочій плиті, вібраційному редукторі та захисному кожусі. Слід пам'ятати, що застиглий матеріал важче видаляти, ніж свіжий та вологий. Видалення застиглого матеріалу може супроводжуватися ушкодженням лакофарбового покриття та глибокими подряпинами.

Слід пам'ятати, що не виконання вищевказаних вимог призводить до значного скорочення терміну служби двигуна та вібраційного редуктора.

Оскільки даний виріб має велику силу вібрації, необхідно на початку робіт перевіряти стан затягування всіх болтів, гвинтів та гайок і не допускати роботу віброплити без будь-якого з них. Крім цього, необхідно стежити за станом амортизаторів рукояток оператора. Пошкоджені амортизатори стануть причиною передачі підвищеної вібрації на руки оператора.

**УВАГА!**

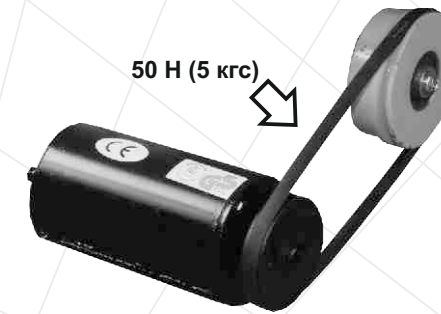
У віброплиті використовується вібраційний редуктор, який не обслуговується.

**УВАГА!**

Оглядайте гумові віброізолюючі опори (амортизатори) на наявність зносу або пошкодження. Пошкоджені амортизатори слід міняти негайно.

**УВАГА!**

З метою запобігання нашарування матеріалу регулярно очищайте нижню поверхню робочої плити.

**5.12. Перевірка натягу ременя вібраційного редуктора****Малюнок 11**

Правильна установка ременя редуктора забезпечує оптимальну передачу потужності від двигуна до вібратора. Ремінь приводу редуктора не вимагає частішої перевірки натягу. Проте, слід перевіряти натяг ременя кожен робочий сезон або через кожні 50 годин роботи виробу.

**Порядок перевірки натягу ременя приводу:**

- зніміть захист ременя;
- докладіть зусилля 50 Н (5 кгс) на середину гілки ременя між шківками;
- стріла прогину при цьому повинна бути в межах 10–15 мм;
- у разі необхідності натягніть ремінь;
- встановіть захист ременя на штатне місце.

**Порядок натягу ременя приводу:**

- ослабте кріпильні болти двигуна, змініть місце розташування двигуна за допомогою повороту натяжного гвинта;
- натягніть ремінь;
- затягніть кріпильні болти двигуна, і знову перевірте натяг;
- встановіть захист ременя на штатне місце.

**УВАГА!**

Після закінчення роботи слід провести очищення віброплити від бруду, приділивши особливу увагу очищенню від бруду демпфуючих пружин.



## 6. ТРАНСПОРТУВАННЯ, ЗБЕРІГАННЯ ТА УТИЛІЗАЦІЯ

### 6.1. Транспортування



#### УВАГА!

Заборонено переносити та транспортувати віброплиту із запущеним двигуном.

Транспортування виробу допускається всіма видами транспорту, які забезпечують його збереження, згідно із загальними правилами перевезень.

Подбайте про те, щоб не пошкодити виріб під час транспортування. Не розміщуйте на виробі важкі предмети.

Під час вантажно-розвантажувальних робіт і транспортування віброплита не повинна підлягати ударам та впливу атмосферних опадів.

Під час вантажно-розвантажувальних робіт використовуйте спеціально розроблений вузол для підйому та рукоятку для підйому.

Для полегшення транспортування виробу передбачений такелажний вузол.

Розміщення та кріплення віброплити в транспортних засобах повинні забезпечувати стійке положення виробу і відсутність можливості його переміщення під час транспортування.

Допустимі умови транспортування віброплити: температура навколишнього середовища від -15 °С до +55 °С, відносна вологість повітря до 90%.

### 6.2. Зберігання

Якщо віброплита не використовується протягом тривалого часу, її необхідно зберігати в приміщенні, яке добре провітрюється, за температури від -15 °С до +55 °С і відносній вологості повітря не більше ніж 90%, уклавши від попадання на виріб пилу та дрібного сміття. Наявність у повітрі парів кислот, лугів та інших агресивних домішок не допускається.

Перш ніж поставити віброплиту на тривале зберігання необхідно:

- зупинити двигун;
- почистити віброплиту від пилу та бруду.

### 6.3. Утилізація

Не поміщайте виріб в контейнер із побутовими відходами! Віброплита, яка відслужила свій термін, оснащення та упаковка повинні здаватися на утилізацію та перероблення.

Інформацію про утилізацію Ви можете отримати в місцевій адміністрації.

## 7. МОЖЛИВІ НЕСПРАВНОСТІ ТА ШЛЯХИ ЇХ УСУНЕННЯ

Таблиця 3

Несправність	Причина	Методи усунення
Двигун не запускається	Вимкнений двигун	Перемістіть перемикач двигуна в положення «від себе» («Увімкнено»)
	Відсутня напруга мережі електроживлення	Під'єднайте до напруги електроживлення у відповідності до вимог технічних даних на виріб
Самовільна зупинка двигуна	Відсутня напруга мережі електроживлення	Під'єднайте до напруги електроживлення у відповідності до вимог технічних даних на виріб
	Розімкнений ланцюг електроживлення	Впевнитесь у наявності контакту у місці під'єднання до електромережі
Відсутня вібрація	Обірвався ремінь вібраційного редуктора	Замініть ремінь
	Шків вийшов з ладу	Зверніться до сервісного центру
	Не натягнутий ремінь	Натягніть ремінь
	Вийшов з ладу вібраційний редуктор	Зверніться до сервісного центру
Некоректна робота виробу, відсутній контроль над віброплитою	Зношені амортизатори	Замініть амортизатори
	Нашарування матеріалу на робочій поверхні плити	Почистьте робочу поверхню плити
	Вийшов з ладу вібраційний редуктор	Зверніться до сервісного центру

## 8. ГАРАНТІЙНІ ЗОБОВ'ЯЗАННЯ

Гарантійний термін експлуатації електричної віброплити ТМ «Кентавр» **ВП-125PE** становить 2 (два) роки із зазначеною в гарантійному талоні з дати роздрібного продажу. Термін служби даної продукції становить 4 (чотири) роки з дати роздрібного продажу. Гарантійний термін зберігання становить 4 (чотири) роки з дати випуску продукції.

Даний виріб не вимагає проведення робіт з введення в експлуатацію.

Протягом гарантійного терміну експлуатації несправні деталі та вузли будуть замінюватися за умови дотримання всіх вимог керівництва і відсутності ушкоджень, пов'язаних з неправильною експлуатацією, зберіганням і транспортуванням виробу.

Споживач має право на безкоштовне гарантійне усунення несправностей, виявлених і пред'явлених в період гарантійного терміну експлуатації та обумовлених виробничими недоліками.

Гарантійне усунення несправностей здійснюється шляхом ремонту або заміни несправних частин виробу в сертифікованих сервісних центрах. У зв'язку зі складністю конструкції ремонт може тривати понад два тижні. Причину виникнення несправностей і терміни їх усунення визначають фахівці сервісного центру.



### УВАГА!

**Виріб приймається на гарантійне обслуговування тільки в повній комплектації, ретельно очищений від бруду і пилу.**

Гарантійні зобов'язання втрачають своє значення у наступних випадках:

- Відсутність або нечитабельність гарантійного талона.
- Неправильне заповнення гарантійного талона, відсутність у ньому дати продажу або печатки (штампу) і підпису продавця, серійного номера виробу.
- Наявність виправлень або підчисток у гарантійному талоні.
- Повна або часткова відсутність, нечитабельність серійного номера на виробі, невідповідність серійного номера виробу номеру, вказаному в гарантійному талоні.
- Недотримання правил експлуатації, наведених у керівництві з експлуатації.
- Експлуатація несправного або некомплектного виробу, що стала причиною виходу виробу з ладу.

- Потрапляння всередину пристрою сторонніх речовин або предметів.
- Причиною несправності, що виникла, стало застосування нестандартних або неякісних витратних і комплектуючих матеріалів.
- Виріб має значні механічні або термічні ушкодження, явні сліди недбалої експлуатації, зберігання або транспортування. Здійснювалися несанкціонований ремонт, розкриття або спроба модернізації виробу споживачем або третіми особами.
- Несправність виникла в результаті стихійного лиха (пожежа, повінь, ураган тощо).

Замінені по гарантії деталі й вузли переходять у розпорядження сервісного центру.

Під час виконання гарантійного ремонту гарантійний строк збільшується на час перебування виробу в ремонті. Відлік доданого терміну починається з дати приймання виробу в гарантійний ремонт.

У разі якщо з технічних причин ремонт виробу неможливий, сервісний центр видає відповідний акт, на підставі якого користувач самостійно розв'язує питання з організацією-постачальником про заміну виробу або повернення грошей.

Після закінчення гарантійного терміну сервісні центри продовжують здійснювати обслуговування та ремонт виробу, але вже за рахунок споживача.

Гарантійні зобов'язання не поширюються на несправності, які виникли внаслідок природного зносу або перевантаження виробу.

Гарантійні зобов'язання не поширюються на комплектуючі.

Гарантійні зобов'язання не поширюються на неповноту комплектації виробу, яка могла бути виявлена при його продажу.

Право на гарантійний ремонт не є підставою для інших претензій.

Дата виготовлення виробу визначається за серійним номером партії товару, який складається з дев'ятьох цифр та має вигляд – ММ.YY.ZZZZZ, який розшифровується наступним чином:

ММ - місяць виробництва;

YY - рік виробництва;

ZZZZZ - порядковий номер виробу в партії.

## 9. УМОВНІ ПОЗНАЧКИ

Таблиця 4

ПОЗНАЧКА	ПОЯСНЕННЯ
В	Вольт
Гц	Герц
Вт	Ват
кН	Кілоньютон
мм	Міліметр
кг	Кілограм

## 10. ПРИМІТКИ

## ОСОБЛИВІ ВІДМІТКИ З БЕЗПЕКИ ЕКСПЛУАТАЦІЇ ВИРОБУ

## Розпорядчі знаки



Прочитайте  
Інструкцію з  
експлуатації



Працювати  
в захисному  
одязі



Працювати  
в захисному  
взутті



Працювати  
в захисних  
навушниках



Працювати  
в захисних  
рукавичках

## Попереджувальні знаки



Обережно.  
Гаряча  
поверхня



Обережно.  
Можливо  
затягування  
між обертовими  
елементами

## Заборонні знаки



Забороняється  
гасити водою

## Пожежні знаки



Вогнегасник



# ГАРАНТІЙНИЙ ТАЛОН

Модель \_\_\_\_\_  
 Серійний номер \_\_\_\_\_  
 Торговельна організація \_\_\_\_\_  
 Адреса \_\_\_\_\_  
 Перевірив і продав \_\_\_\_\_  
(ПІБ, підпис продавця)  
 Дата продажу " \_\_\_\_ " \_\_\_\_ " 20 \_\_\_\_ р.

М.П.

Купуючи виріб, вимагайте перевірки його справності, комплектності і відсутності механічних пошкоджень, наявності відмітки дати продажу, штампа магазину та підпису продавця. Після продажу претензії щодо некомплектності і механічних пошкоджень не приймаються.

Претензій до зовнішнього вигляду, справності та комплектності виробу не маю. Із правилами користування та гарантійними умовами ознайомлений.

\_\_\_\_\_

(Підпис покупця)

ВІДРИВНІ ТАЛОНИ



Модель \_\_\_\_\_  
 Серійний номер \_\_\_\_\_  
(торговельна організація )  
 Вилучено \_\_\_\_\_ Видано \_\_\_\_\_  
(дата) (дата)  
 Майстер \_\_\_\_\_  
(ПІБ та підпис)  
(дата продажу)  
(ПІБ та підпис продавця)  
 М.П. сервісного центру М.П.

ВІДРИВНИЙ ТАЛОН



Модель \_\_\_\_\_  
 Серійний номер \_\_\_\_\_  
(торговельна організація )  
 Вилучено \_\_\_\_\_ Видано \_\_\_\_\_  
(дата) (дата)  
 Майстер \_\_\_\_\_  
(ПІБ та підпис)  
(дата продажу)  
(ПІБ та підпис продавця)  
 М.П. сервісного центру М.П.

ВІДРИВНИЙ ТАЛОН



Модель \_\_\_\_\_  
 Серійний номер \_\_\_\_\_  
(торговельна організація )  
 Вилучено \_\_\_\_\_ Видано \_\_\_\_\_  
(дата) (дата)  
 Майстер \_\_\_\_\_  
(ПІБ та підпис)  
(дата продажу)  
(ПІБ та підпис продавця)  
 М.П. сервісного центру М.П.

ВІДРИВНИЙ ТАЛОН



**ФОРМУЛЯР ГАРАНТІЙНИХ РОБІТ**

Виріб після гарантійного ремонту отримав у робочому стані, без дефектів.

\_\_\_\_\_ (Дата)      \_\_\_\_\_ (П.І.Б., підпис покупця)

Виріб після гарантійного ремонту отримав у робочому стані, без дефектів.

\_\_\_\_\_ (Дата)      \_\_\_\_\_ (П.І.Б., підпис покупця)

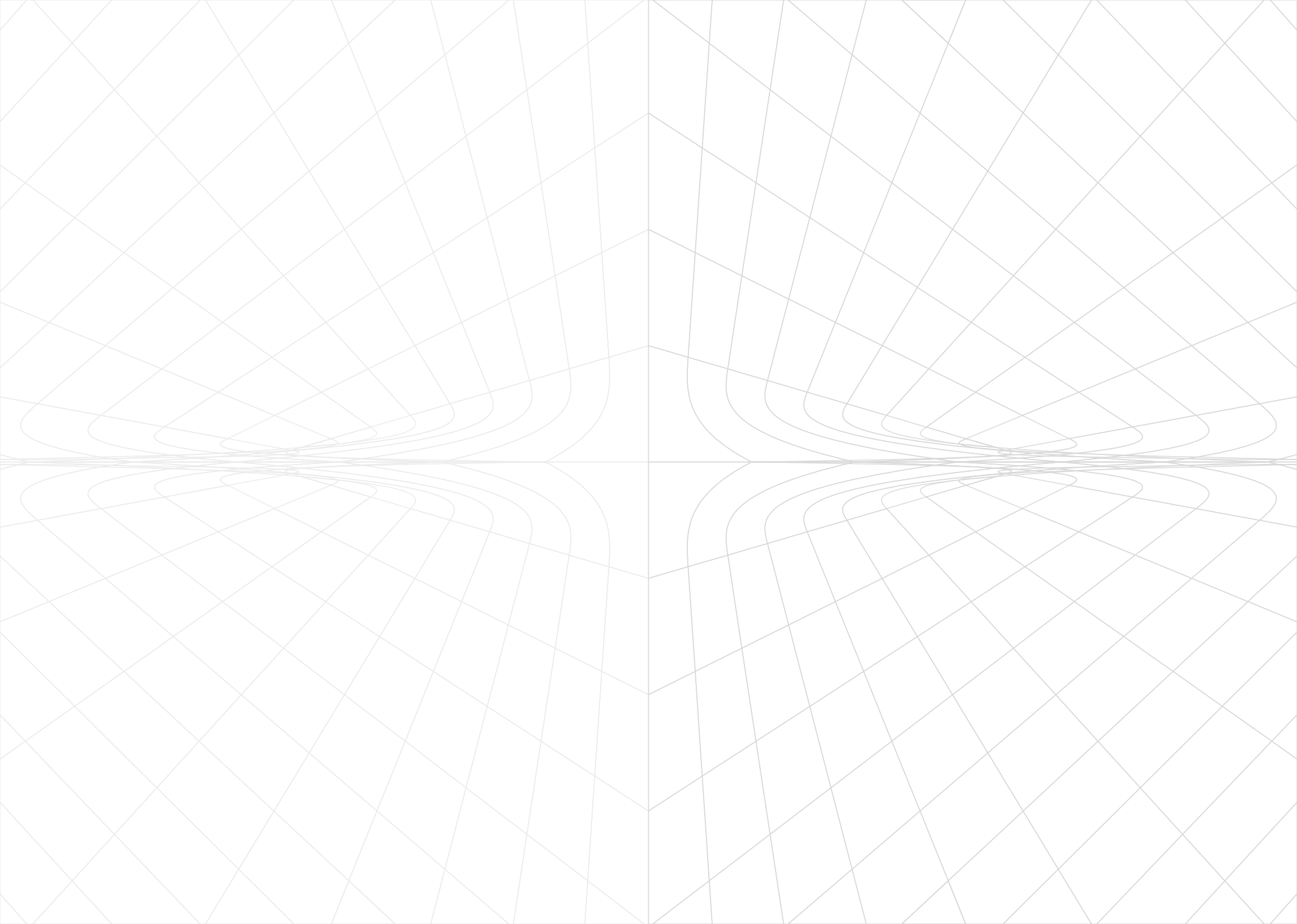
Виріб після гарантійного ремонту отримав у робочому стані, без дефектів.

\_\_\_\_\_ (Дата)      \_\_\_\_\_ (П.І.Б., підпис покупця)

№	Дата проведення ремонту		Опис ремонтних робіт та замієних деталей	Прізвище майстра та печатка сервісного центру
	Початок	Закінчення		









**ОФИЦИАЛЬНЫЙ ДИЛЕР В УКРАИНЕ:**

[storgom.ua](http://storgom.ua)

**ГРАФИК РАБОТЫ:**

Пн. – Пт.: с 8:30 по 18:30

Сб.: с 09:00 по 16:00

Вс.: с 10:00 по 16:00

**КОНТАКТЫ:**

+38 (044) 360-46-77

+38 (066) 77-395-77

+38 (097) 77-236-77

+38 (093) 360-46-77

Детальное описание товара: <https://storgom.ua/product/vibroplita-elektricheskaya-kentavr-vp-125re.html>

Другие товары: <https://storgom.ua/vibroplity.html>