

ЕЛЕКТРИЧНА ВІБРАЦІЙНА ПЛИТА



- КЕРІВНИЦТВО
- З ТЕХНІЧНОЇ
- ЕКСПЛУАТАЦІЇ



Модель

ВП-80Е

www.kentavr.ua

Кентавр



Уважно прочитайте дане керівництво перш ніж почати користуватися виробом.

ЗМІСТ

1.	Опис виробу та зовнішній вигляд	5
2.	Комплектація, технічні дані	7
3.	Правила безпеки	8
4.	Експлуатація	10
5.	Технічне обслуговування	12
6.	Транспортування, зберігання та утилізація	15
7.	Можливі несправності та шляхи їх усунення	16
8.	Гарантійні зобов'язання	17
9.	Умовні позначки	19
10.	Примітки	19
11.	Особливі відмітки з безпеки експлуатації виробу	20

ШАНОВНИЙ ПОКУПЕЦЬ

Ми висловлюємо Вам подяку за вибір продукції ТМ «Кентавр».

Продукція ТМ «Кентавр» виготовлена за сучасними технологіями, що забезпечує її надійну роботу протягом досить тривалого часу за умови дотримання правил експлуатації та заходів безпеки.

Дана продукція виготовлена на замовлення ТОВ «ПРОМИСЛОВА КОМПАНІЯ «ДТЗ»», 49000, Україна, м. Дніпро, вул. Надії Алексєєнко, 100, приміщення 1, т.: (056) 374 89-37.

Продукція продається фізичним та юридичним особам у місцях роздрібної та оптової торгівлі за цінами, вказаними продавцем, відповідно до чинного законодавства.

Електрична вібраційна плита ТМ «Кентавр» **ВП-80Е** за своєю конструкцією та експлуатаційними характеристиками відповідають вимогам нормативних документів України, а саме:

ДСТУ EN 13862:2014 (EN 13862:2001+A1:2009, IDT);

ДСТУ EN 61310-2-2017; технічному регламенту безпеки машин, постанова КМУ №62 від 30.01.2013р.

Дане керівництво містить всю інформацію про виріб, необхідну для її правильного використання, обслуговування та регулювання, а також необхідні заходи під час експлуатації виробу.

Дбайливо зберігайте це керівництво та звертайтеся до нього в разі виникнення питань стосовно експлуатації, зберігання та транспортування виробу. У разі зміни власника виробу, передайте це керівництво новому власнику.

Постачальник ТОВ «ПРОМИСЛОВА КОМПАНІЯ «ДТЗ»», 49000, Україна, м. Дніпро, вул. Надії Алексєєнко, 100, приміщення 1.

Виробник «Нінбо Олай Енжінірінг Машінері Ко., ЛТД», розташований за адресою Шеньцзяо Віладж, Гулінь Таун, Іньчжоу, Нінбо, Чжецзян, КНР.

Виробник не несе відповідальності за збиток та можливі пошкодження, які заподіяні внаслідок неправильного поводження з виробом або використання виробу не за призначенням.

У випадку виникнення будь-яких претензій до продукції або необхідності отримання додаткової інформації, а також проведення технічного обслуговування та ремонту, підприємством, яке приймає претензії, є ТОВ «ПРОМИСЛОВА КОМПАНІЯ «ДТЗ»», 49000, Україна, м. Дніпро, вул. Надії Алексєєнко, 100, приміщення 1, т.: (056) 374-89-37.

Додаткову інформацію з сервісного обслуговування Ви можете отримати за телефоном: (056) 374-89-38 або на сайті www.kentavr.ua

Водночас слід розуміти, що керівництво не описує абсолютно всі ситуації, можливі під час застосування виробу. У разі виникнення ситуацій, які не описані в цьому керівництві, або необхідності отримання додаткової інформації, зверніться до найближчого сервісного центру ТМ «Кентавр».

Продукція ТМ «Кентавр» постійно вдосконалюється і, у зв'язку з цим, можливі зміни, що не порушують як основні принципи управління, зовнішній вигляд, конструкцію, комплектацію та оснащення виробу, так і зміст цього керівництва без повідомлення споживачів. Усі можливі зміни спрямовані тільки на покращення і модернізацію виробу.

1. ОПИС ВИРОБУ ТА ЗОВНІШНІЙ ВИГЛЯД

1.1. Опис виробу

Електрична вібраційна плита ТМ «Кентавр» **ВП-80Е** (далі – віброплита) належить до засобів малої механізації для дорожньо-будівельного сектору.

Віброплита, як практична будівельна та дорожня техніка, призначена для проведення дорожніх і будівельних робіт – стабілізація та ущільнення сипучих матеріалів, ґрунту, асфальтобетону чи асфальту в локальних умовах приміщень та будівельних майданчиків у важкодоступних для важкої техніки місцях на локальних ділянках з доступом до однофазної електромережі.

Електрична віброплита оснащена асинхронним електричним двигуном та живляться від однофазної електромережі або від автономного генератора.

При роботі у приміщеннях мають перевагу перед бензиновими завдяки виключенням впливу вихлопних газів. Окрім того, припустима експлуатація просто неба за помірними кліматичними умовами та відсутності атмосферних опадів.

Дані моделі здатні ефективно виконати роботу з ущільнення сипучих матеріалів і ремонту асфальтного покриття дорожнього полотна.

Складна ручка і компактні габаритні розміри забезпечують зручність навантаження, вивантаження, перевезення і перенесення виробу до місця проведення робіт.

Переваги електричної віброплити перед бензиновим аналогом полягають у простоті експлуатації та обслуговуванні.

Завдяки використанню сучасних розробок і технологій, ця продукція має оптимальні робочі характеристики, а також відрізняється довговічністю і зносостійкістю основних частин і деталей.

Крім високих показників надійності та продуктивності роботи віброплити «Кентавр» мають ряд інших явних переваг, до числа яких входять:

- ергономічність, зручність, простота в експлуатації та обслуговуванні;
- мідна обмотка двигуна;
- органи керування винесено на рукоятку.
- наявність гумового килимка.

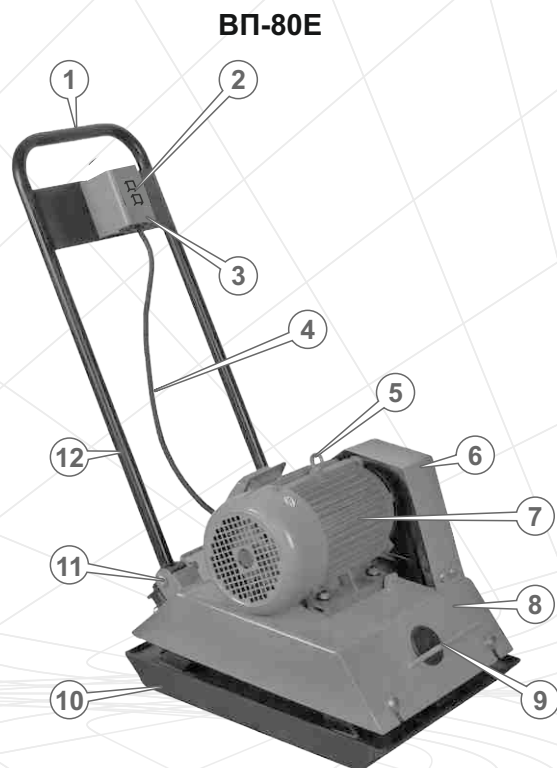
Застосування віброгасних, демпфувальних килимків на підшвах віброплит необхідно під час роботи з дорожньої плиткою, бруківкою та бордюром каменем.

Килимок для віброплити оберігає плитку від пошкоджень сколів під час ущільнення підстилювального шару.



УВАГА!

Віброплита не комплектується кабелем електроживлення.

**Специфікація до малюнку 1***

1. Рукоятка оператора.
2. Вимикач електроживлення.
3. Блок комутації силового приводу.
4. Дроти дистанційного керування електродвигуном.
5. Такелажний вузол для транспортування.
6. Захисний кожух ремінного приводу.
7. Двигун у зборі.
8. Захисний кожух з блоком вібратора.
9. Рукоятка для підйому.
10. Робоча плита.
11. Гвинт кріплення рукоятки оператора.
12. Штанга рукоятки оператора.

* — Зовнішній вигляд, розташування вузлів та механізмів можуть дещо відрізнятися від зображених на малюнках.

ПРИМІТКА!

Для зручності транспортування всі моделі забезпечені рукояткою, станиною.

2. КОМПЛЕКТАЦІЯ, ТЕХНІЧНІ ДАНІ**2.1. Комплектація**

1. Віброплита.
2. Керівництво з експлуатації.
3. Килимок.
4. Упаковка.

**УВАГА!**

Виробник залишає за собою право вносити у зовнішній вигляд, конструкцію, комплект поставки, керівництво з експлуатації віброплити незначні зміни, які не впливають на роботу виробу.

2.2. Технічні дані

Таблиця 1

Характеристики	Модель
	ВП-80Е
Тип двигуна	електричний
Потужність, Вт	3000
Напруга, В	220
Частота струму, Гц	50
Відцентрова сила вібратора, кН	13,0
Глибина ущільнення, см	200–250
Розмір плити, мм	530×400
Зрошувальна система з баком	-
Габарити упаковки, мм	650×450×700
Маса, нетто/брутто, кг	80/90

3. ПРАВИЛА БЕЗПЕКИ



ЗАБОРОНЕНО!

- Запускати електродвигун і експлуатувати виріб у разі хвороби, у стані стомлення, наркотичного чи алкогольного сп'яніння, а також під впливом сильнодіючих лікарських препаратів, що знижують швидкість реакції та увагу.
- Запускати двигун і експлуатувати виріб просто неба під час опадів: дощу, снігу тощо.
- Запускати двигун і експлуатувати виріб особам, які не вивчили правила техніки безпеки та порядок експлуатації віброплити.
- Запускати двигун і експлуатувати віброплиту за наявності яких-небудь пошкоджень, з ненадійно закріпленими частинами та деталями виробу.
- Залишати без нагляду виріб із заведеним двигуном.
- Підпускати до виробу дітей.
- Експлуатувати виріб без захисту ременя вібраційного редуктора.
- Торкатися виробу до повної зупинки.
- Вмикати та експлуатувати несправний виріб.
- Використовувати пошкоджений або саморобний кабель електроживлення (мережевий подовжувач).
- Залишати підключеним до електричної мережі виріб без нагляду.
- Передавати виріб особам, які не мають право на користування ним.
- Виконувати заміну шнура електроживлення. У разі пошкодження шнура живлення (тип Y) зверніться до сервісного центру.



УВАГА!

Перш ніж переміщувати та проводити перевірку стану і технічне обслуговування віброплити від'єднайте виріб від мережі електроживлення.



УВАГА!

Неправильне поводження з виробом може заподіяти серйозну шкоду здоров'ю або майну.

Для безпечної експлуатації виробу виконуйте вимоги:

Перевірте, надійність кріплення всього зовнішнього обладнання, за необхідністю – підтягніть. Усі передбачені конструкцією складові та захисні елементи повинні перебувати на штатних місцях.

Під час обслуговування впевнитесь у тому, що виріб від'єднаний від електромережі.

Під час експлуатації виробу для уникнення потрапляння під дію сторонньої напруги застерігайтесь одночасного торкання корпусу виробу та заземлених металоконструкцій.

Під час роботи використовуйте індивідуальні засоби захисту рук від вібрації, органи слуху від виробничого шуму (рекомендується застосовувати протишумні навушники).

Кабель (мережевий дріт) повинен бути захищений від випадкового пошкодження, положення кабелю фіксується, щоб виключити в тому числі безпосереднє торкання кабелю з гарячими та забрудненими поверхнями (мастилом, паливом, агресивними речовинами) не допускається.

Не працюйте віброплитою в небезпечній близькості від місця розміщення легкозаймистих матеріалів і горючих або вибухових речовин.

Всі види огляду, технічного обслуговування та усунення несправностей повинні проводитися тільки після того, як виріб буде від'єднаний від електричної мережі.

Постійно слідкуйте за справністю виробу. У разі несправності, появи характерного для горілої ізоляції запаху, полум'я або іскор, негайно припиніть роботу і зверніться до сервісного центру.

Дане керівництво не в змозі врахувати всі можливі випадки, які можуть виникнути в реальних умовах експлуатації віброплити. Тому, під час використання виробу необхідно також керуватися здоровим глуздом, дотримуватися граничної уваги та акуратності.



УВАГА!

Не використовуйте виріб в цілях і способами, які не зазначені у цьому керівництві.



УВАГА!

Слідкуйте під час роботи за тим щоб кабель електроживлення не перетинався з напрямком руху виробу та не стикався з вібраційними частинами віброплити, не допускаючи його скручування і натягу.



УВАГА!

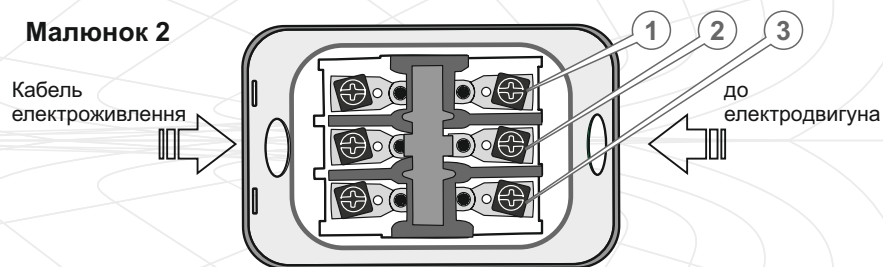
Дане керівництво не здатне врахувати всіх випадків, які можуть виникнути в реальних умовах експлуатації віброплити. Тому, під час використання виробу слід керуватися здоровим глуздом, дотримуватися граничної уваги і акуратності.

4. ЕКСПЛУАТАЦІЯ

4.1. Контроль на початку запуску

1. Дістаньте віброплиту та всі її складові з упаковки.
2. Ретельно огляньте виріб з метою виявлення можливих пошкоджень.
3. Перевірте надійність кріплення деталей виробу. У разі необхідності – здійсніть підтяжку болтів, гвинтів та гайок.
4. Зверніть увагу на справність та надійність закріплення захисту ремінної передачі.
5. Виконайте збирання рукоятки оператора.
6. Під'єднайте кабель електроживлення до виробу (кабель електроживлення не входить у склад комплектації). Під'єднання кабелю здійсніть до контактних клем розташованих у блоці керування, відкривши його за допомогою викрутки. Порядок розташування клем зображено на мал. 2.
7. Перевірте цілісність кабелю електроживлення, органів керування, рукоятки управління, вібраційний редуктор. У разі необхідності – усуньте несправності.
8. Впевнитесь у відповідності напруги однофазної електромережі вимогам технічних даних на виріб.
9. Перевірте силу натягу ременя вібраційного редуктора.
10. Впевнитесь що кабель електроживлення не перетинає напрямку руху виробу.

Малюнок 2



1. N («чорний» нульовий дріт);
2. PE («біло-зелений» дріт захисного заземлення);
3. L («червоний» фазний дріт).

4.2. Підготовка до запуску



УВАГА!

Віброплита не має холостого і зворотного ходу, тому запуск віброплити в роботу здійснюється лише після прийняття виробом робочого положення, встановивши його робочою плитою на ущільнювальний ґрунт. Після закінчення роботи слід провести очищення віброплити від бруду, приділивши особливу увагу очищенню від бруду демпфуючих пружин.

1. Розташуйте віброплиту на початку ділянки, що вимагає ущільнювання
2. Під'єднайте віброплиту до пристрою захисного вимкнення із застосуванням штепсельної вилки.
3. Увімкніть віброплиту, натиснувши клавішу «ON».



УВАГА!

У випадку виявлення відхилень у роботі електродвигуна, негайно вимкніть двигун, з'ясуйте причину несправності та вживайте заходи щодо їх усунення.

4.3. Робота

1. Розташуйте віброплиту на місці роботи.
2. Займіть положення оператора позаду по центру рукоятки.
3. Прийміть стійку позу.
4. Міцно візьміться двома руками за рукоятку, щоб забезпечити належний контроль над виробом.
5. Запустіть двигун. Вібраційний редуктор почне працювати.
6. Вібратор не лише передає вібраційний рух робочій плиті, а й призводить до її переміщення вперед.



УВАГА!

Під час роботи нема потреби підштовхувати віброплиту, а слід дати їй можливість рухатися самій.

7. Швидкість руху віброплити буде визначатися станом поверхні, яка оброблюється.

Для досягнення ефективного ступеня ущільнення, здійсніть ущільнення поверхні за декілька проходів віброплитою в залежності від типу, товщини та матеріалу шару, який підлягає ущільненню. Слід пам'ятати, що найкращі результати досягаються шляхом більшої кількості проходів та зменшення глибини шару.

Критичним фактором для ефективності трамбування є рівень вологості клейких і гранульованих матеріалів. Якщо гранульований матеріал занадто сухий, то він буде огинати робочу плиту виробу замість того, щоб утрамбовуватися. Якщо ж вміст води в поверхні, що обробляється, занадто високе, то після завершення трамбування поверхня може підсохнути, в результаті чого утворюється явище засихання/стискання.



УВАГА!

Змочування поверхні запобігти прилипанню матеріалу, що обробляється, до підшви робочої плити.

5. ТЕХНІЧНЕ ОБСЛУГОВУВАННЯ

5.1. Загальні положення

Віброплита ТМ «Кентавр» є досить надійними виробами, які розроблені з урахуванням усіх сучасних інженерних технологій.

Виконуючи всі рекомендації керівництва з експлуатації, своєчасно здійснюючи технічне обслуговування, Ви забезпечите надійну роботу виробу на протязі багатьох років.

Використовуйте тільки оригінальні запасні частини ТМ «Кентавр». Використання неоригінальних запасних частин може призвести до псування виробу.



УВАГА!

В цілях безпеки, перш ніж проводити будь-яких із зазначених у даному розділі керівництва дій, завжди зупиняйте двигун і від'єднуйте виріб від електромережі. Всі дії виконуйте лише тоді, коли двигун повністю охолонув.

Періодичні перевірки та операції з технічного обслуговування

Таблиця 2

Операція	Періодичність				
	Щодня	Після перших 25 мотогодин	Кожні 3 місяці або через 50 мотогодин	Кожні 6 місяців або через 100 мотогодин	Щороку або через 300 мотогодин
Перевірка та підтяжка всіх кріпильних елементів віброплити	•				
Перевірка стану кабеля електроживлення	•				
Заміна кабеля електроживлення	за необхідністю**				
Перевірка натягу і стану ременя вібраційного редуктора				•	
Заміна ременя вібраційного редуктора	кожні 300 мотогодин або раніше за необхідністю**				

** Зверніться до сервісного центру.

Щоразу, перш ніж почати працювати віброплитою, необхідно:

- здійснити зовнішній огляд з метою виявлення несправностей та пошкоджень, несправності вимикача та кабелю електроживлення, у разі виявлення – усуньте несправності;
- переконатися в надійності кріплення частин та деталей виробу, у разі необхідності – підтягнути кріплення;
- перевірити стан ременя вібраційного редуктора;

5.2. Очищення віброплити, підтяжка болтів, гвинтів та гайок

Очищення віброплити необхідно здійснювати після кожного її використання, а також перш ніж заправляти паливом і моторним мастилом. Не допускається експлуатація виробу, якщо на ньому присутні сліди течі палива і мастила. Запобігайте скучення затверділого матеріалу на двигуні, баку, робочій плиті, вібраційному редукторі та захисному кожусі. Слід пам'ятати, що застиглий матеріал важче видаляти, ніж свіжий та вологий. Видалення застиглого матеріалу може супроводжуватися ушкодженням лакофарбового покриття та глибокими подряпинами.

Слід пам'ятати, що не виконання вищевказаних вимог призводить до значного скорочення терміну служби двигуна та вібраційного редуктора.

Оскільки даний виріб має велику силу вібрації, необхідно на початку робіт перевіряти стан затягування всіх болтів, гвинтів та гайок і не допускати роботу віброплити без будь-якого з них. Крім цього, необхідно стежити за станом амортизаторів рукояток оператора. Пошкоджені амортизатори стануть причиною передачі підвищеної вібрації на руки оператора.



УВАГА!

У віброплиті використовується вібраційний редуктор, який не обслуговується.



УВАГА!

Оглядайте гумові віброізолюючі опори (амортизатори) на наявність зносу або пошкодження. Пошкоджені амортизатори слід міняти негайно.



УВАГА!

З метою запобігання нашарування матеріалу регулярно очищайте нижню поверхню робочої плити.

5.3. Перевірка натягу ременя вібраційного редуктора



Малюнок 2

Правильна установка ременя редуктора забезпечує оптимальну передачу потужності від двигуна до вібратора. Ремінь приводу редуктора не вимагає частішої перевірки натягу. Проте, слід перевіряти натяг ременя кожен робочий сезон або через кожні 50 годин роботи виробу.

Порядок перевірки натягу ременя приводу:

- зніміть захист ременя;
- докладіть зусилля 50 Н (5 кгс) на середину гілки ременя між шківками;
- стріла прогину при цьому повинна бути в межах 10–15 мм;
- у разі необхідності натягніть ремінь;
- встановіть захист ременя на штатне місце.

Порядок натягу ременя приводу:

- ослабте кріпильні болти двигуна, змініть місце розташування двигуна за допомогою повороту натяжного гвинта;
- натягніть ремінь;
- затягніть кріпильні болти двигуна, і знову перевірте натяг;
- встановіть захист ременя на штатне місце.

6. ТРАНСПОРТУВАННЯ, ЗБЕРІГАННЯ ТА УТИЛІЗАЦІЯ

6.1. Транспортування



УВАГА!

Заборонено переносити та транспортувати віброплиту із запущеним двигуном.

Транспортування виробу допускається всіма видами транспорту, які забезпечують його збереження, згідно із загальними правилами перевезень.

Подбайте про те, щоб не пошкодити виріб під час транспортування. Не розміщуйте на виробі важкі предмети.

Під час вантажно-розвантажувальних робіт і транспортування віброплита не повинна підлягати ударам та впливу атмосферних опадів.

Під час вантажно-розвантажувальних робіт використовуйте спеціально розроблений вузол для підйому та рукоятку для підйому.

Розміщення та кріплення віброплита в транспортних засобах повинні забезпечувати стійке положення виробу і відсутність можливості його переміщення під час транспортування.

Допустимі умови транспортування віброплита: температура навколишнього середовища від -15 °С до +55 °С, відносна вологість повітря до 90%.

6.2. Зберігання

Якщо віброплита не використовується протягом тривалого часу, її необхідно зберігати в приміщенні, яке добре провітрюється, за температури від -15 °С до +55 °С і відносній вологості повітря не більше ніж 90%, укривши від попадання на виріб пилу та дрібного сміття. Наявність у повітрі парів кислот, лугів та інших агресивних домішок не допускається.

Перш ніж поставити віброплиту на тривале зберігання необхідно:

- зупинити двигун;
- почистити віброплиту від пилу та бруду.

6.3. Утилізація

Не поміщайте виріб в контейнер із побутовими відходами! Віброплита, яка відслужила свій термін, оснащення та упаковка повинні здаватися на утилізацію та перероблення.

Інформацію про утилізацію Ви можете отримати в місцевій адміністрації.

7. МОЖЛИВІ НЕСПРАВНОСТІ ТА ШЛЯХИ ЇХ УСУНЕННЯ

Таблиця 3

Несправність	Причина	Методи усунення
Двигун не запускається	Вимкнений двигун	Перемістіть перемикач двигуна в положення «I» («Увімкнено»)
	Відсутня напруга мережі електроживлення	Під'єднайте до напруги електроживлення у відповідності до вимог технічних даних на виріб
Самовільна зупинка двигуна	Відсутня напруга мережі електроживлення	Під'єднайте до напруги електроживлення у відповідності до вимог технічних даних на виріб
	Розімкнений ланцюг електроживлення	Впевнитесь у наявності контакту у місці під'єднання до електромережі
Відсутня вібрація	Обірвався ремінь вібраційного редуктора	Замініть ремінь
	Шків вийшов з ладу	Зверніться до сервісного центру
	Не натягнутий ремінь	Натягніть ремінь
	Вийшов з ладу вібраційний редуктор	Зверніться до сервісного центру
Некоректна робота виробу, відсутній контроль над віброплитою	Зношені амортизатори	Замініть амортизатори
	Нашарування матеріалу на робочій поверхні плити	Почистьте робочу поверхню плити
	Вийшов з ладу вібраційний редуктор	Зверніться до сервісного центру

8. ГАРАНТІЙНІ ЗОБОВ'ЯЗАННЯ

Гарантійний термін експлуатації електричної віброплити «Кентавр» ВП-80Е становить 2 (два) роки із зазначеної в гарантійному талоні дати роздрібного продажу. Термін служби даної продукції становить 4 (чотири) роки з дати роздрібного продажу. Гарантійний термін зберігання становить 4 (чотири) роки з дати випуску продукції.

Даний виріб не вимагає проведення робіт з введення в експлуатацію.

Протягом гарантійного терміну експлуатації несправні деталі та вузли будуть замінюватися за умови дотримання всіх вимог керівництва і відсутності ушкоджень, пов'язаних з неправильною експлуатацією, зберіганням і транспортуванням виробу.

Споживач має право на безкоштовне гарантійне усунення несправностей, виявлених і пред'явлених в період гарантійного терміну експлуатації та обумовлених виробничими недоліками.

Гарантійне усунення несправностей здійснюється шляхом ремонту або заміни несправних частин виробу в сертифікованих сервісних центрах. У зв'язку зі складністю конструкції ремонт може тривати понад два тижні. Причину виникнення несправностей і терміни їх усунення визначають фахівці сервісного центру.

**УВАГА!**

Виріб приймається на гарантійне обслуговування тільки в повній комплектації, ретельно очищений від бруду і пилу.

Гарантійні зобов'язання втрачають своє значення у наступних випадках:

- Відсутність або нечитабельність гарантійного талона.
- Неправильне заповнення гарантійного талона, відсутність у ньому дати продажу або печатки (штампу) і підпису продавця, серійного номера виробу.
- Наявність виправлень або підчисток у гарантійному талоні.
- Повна або часткова відсутність, нечитабельність серійного номера на виробі, невідповідність серійного номера виробу номеру, вказаному в гарантійному талоні.
- Недотримання правил експлуатації, наведених у керівництві з експлуатації.
- Експлуатація несправного або некомплектного виробу, що стала причиною виходу виробу з ладу.

- Потраплення всередину пристрою сторонніх речовин або предметів.
- Причиною несправності, що виникла, стало застосування нестандартних або неякісних витратних і комплектуючих матеріалів.
- Виріб має значні механічні або термічні ушкодження, явні сліди недбалої експлуатації, зберігання або транспортування. Здійснювалися несанкціонований ремонт, розкриття або спроба модернізації виробу споживачем або третіми особами.
- Несправність виникла в результаті стихійного лиха (пожежа, повінь, ураган тощо).

Замінені по гарантії деталі й вузли переходять у розпорядження сервісного центру.

Під час виконання гарантійного ремонту гарантійний строк збільшується на час перебування виробу в ремонті. Відлік доданого терміну починається з дати приймання виробу в гарантійний ремонт.

У разі якщо з технічних причин ремонт виробу неможливий, сервісний центр видає відповідний акт, на підставі якого користувач самостійно розв'язує питання з організацією-постачальником про заміну виробу або повернення грошей.

Після закінчення гарантійного терміну сервісні центри продовжують здійснювати обслуговування та ремонт виробу, але вже за рахунок споживача.

Гарантійні зобов'язання не поширюються на несправності, які виникли внаслідок природного зносу або перевантаження виробу.

Гарантійні зобов'язання не поширюються на комплектуючі.

Гарантійні зобов'язання не поширюються на неповноту комплектації виробу, яка могла бути виявлена при його продажу.

Право на гарантійний ремонт не є підставою для інших претензій.

Дата виготовлення виробу визначається за серійним номером партії товару, який складається з дев'ятох цифр та має вигляд – ММ.YY.ZZZZZ, який розшифровується наступним чином:

ММ - місяць виробництва;

YY - рік виробництва;

ZZZZZ - порядковий номер виробу в партії.

9. УМОВНІ ПОЗНАЧКИ

Таблиця 4

ПОЗНАЧКА	ПОЯСНЕННЯ
В	Вольт
Гц	Герц
Вт	Ват
кН	Кілоньютон
мм	Міліметр
кг	Кілограм

10. ПРИМІТКИ

ОСОБЛИВІ ВІДМІТКИ З БЕЗПЕКИ ЕКСПЛУАТАЦІЇ ВИРОБУ

Розпорядчі знаки



Прочитайте
Інструкцію з
експлуатації



Працювати
в захисному
одязі



Працювати
в захисному
взутті



Працювати
в захисних
навушниках



Працювати
в захисних
рукавичках

Попереджувальні знаки



Обережно.
Гаряча
поверхня



Обережно.
Можливо
затягування
між обертовими
елементами

Заборонні знаки



Забороняється
гасити водою

Пожежні знаки



Вогнегасник



ГАРАНТІЙНИЙ ТАЛОН

Модель _____
 Серійний номер _____
 Торговельна організація _____
 Адреса _____
 Перевірив і продав _____
(ПІБ, підпис продавця)
 Дата продажу " ____ " ____ " 20 ____ р.

М.П.

Купуючи виріб, вимагайте перевірки його справності, комплектності і відсутності механічних пошкоджень, наявності відмітки дати продажу, штампа магазину та підпису продавця. Після продажу претензії щодо некомплектності і механічних пошкоджень не приймаються.

Претензій до зовнішнього вигляду, справності та комплектності виробу не маю. Із правилами користування та гарантійними умовами ознайомлений.

(Підпис покупця)

ВІДРИВНІ ТАЛОНИ



Модель _____
 Серійний номер _____
(торговельна організація)
 Вилучено _____ Видано _____
(дата) (дата)
 Майстер _____
(ПІБ та підпис)
(дата продажу)
(ПІБ та підпис продавця)
 М.П. сервісного центру М.П.

ВІДРИВНИЙ ТАЛОН



Модель _____
 Серійний номер _____
(торговельна організація)
 Вилучено _____ Видано _____
(дата) (дата)
 Майстер _____
(ПІБ та підпис)
(дата продажу)
(ПІБ та підпис продавця)
 М.П. сервісного центру М.П.

ВІДРИВНИЙ ТАЛОН



Модель _____
 Серійний номер _____
(торговельна організація)
 Вилучено _____ Видано _____
(дата) (дата)
 Майстер _____
(ПІБ та підпис)
(дата продажу)
(ПІБ та підпис продавця)
 М.П. сервісного центру М.П.

ВІДРИВНИЙ ТАЛОН

ФОРМУЛЯР ГАРАНТІЙНИХ РОБІТ

Виріб після гарантійного ремонту отримав у робочому стані, без дефектів.

_____ (Дата) _____ (П.І.Б., підпис покупця)

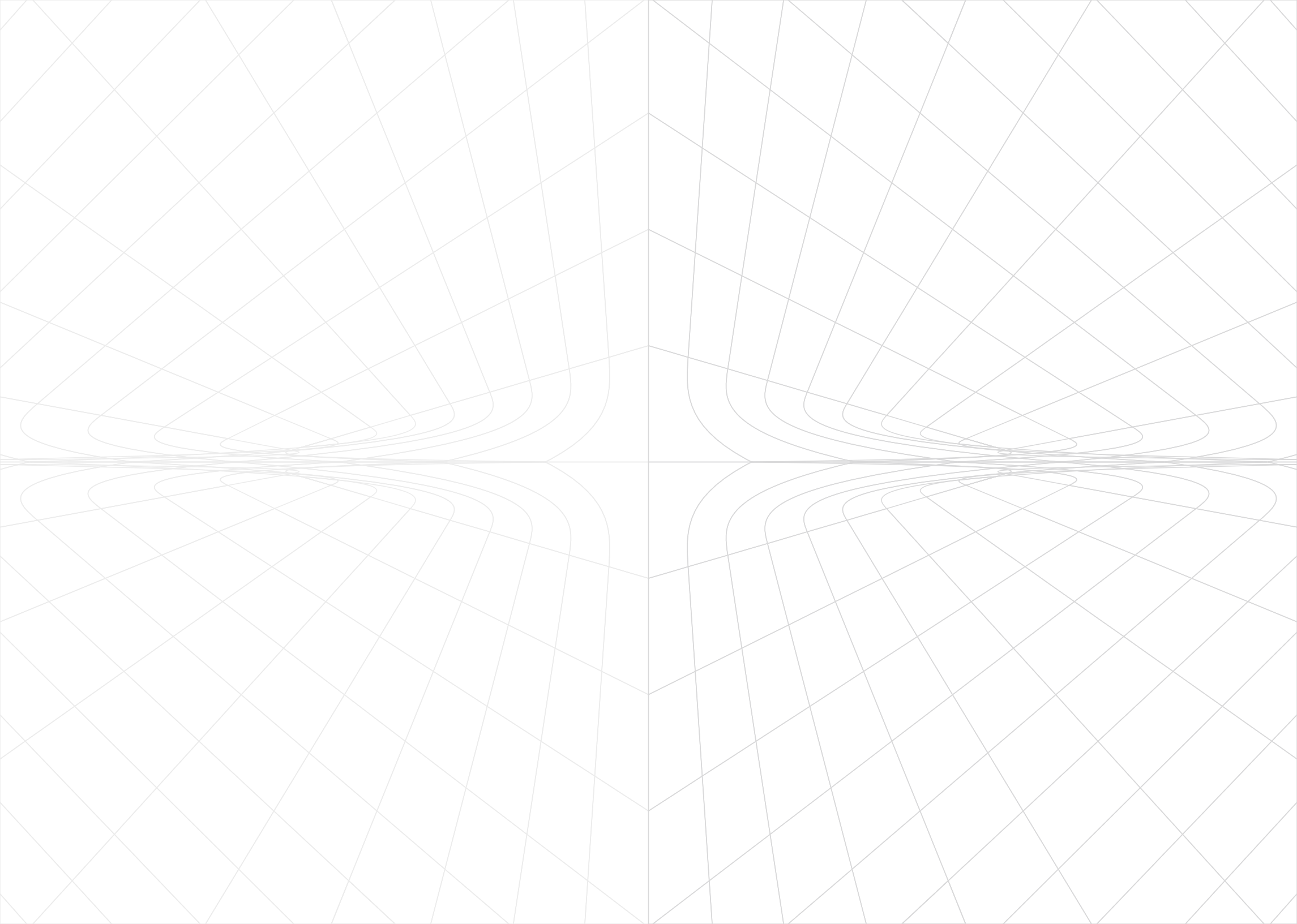
Виріб після гарантійного ремонту отримав у робочому стані, без дефектів.

_____ (Дата) _____ (П.І.Б., підпис покупця)

Виріб після гарантійного ремонту отримав у робочому стані, без дефектів.

_____ (Дата) _____ (П.І.Б., підпис покупця)

№	Дата проведення ремонту		Опис ремонтних робіт та заміненних деталей	Прізвище майстра та печатка сервісного центру
	Початок	Закінчення		



ОФИЦИАЛЬНЫЙ ДИЛЕР В УКРАИНЕ:

storgom.ua

ГРАФИК РАБОТЫ:

Пн. – Пт.: с 8:30 по 18:30

Сб.: с 09:00 по 16:00

Вс.: с 10:00 по 16:00

КОНТАКТЫ:

+38 (044) 360-46-77

+38 (066) 77-395-77

+38 (097) 77-236-77

+38 (093) 360-46-77

Детальное описание товара: <https://storgom.ua/product/vibroplita-elektricheskaya-kentavr-vp-80e-novinka-kentavr-152644.html>

Другие товары: <https://storgom.ua/vibroplity.html>