

ENER SOL

ПОСІБНИК КОРИСТУВАЧА

ВІБРОРЕЙКА

ECS-1*



*Зовнішній вигляд виробу зображеного на коробці та інструкції може відрізнятися від реального вигляду виробу.

У цьому посібнику наведена інформація про експлуатацію та технічне обслуговування цих виробів. Ми доклали всіх зусиль, щоб забезпечити точність інформації, наведеної у цьому посібнику. Ми зберігаємо за собою право в будь-який момент вносити зміни у виріб без попередження.

Збережіть цей посібник, щоб він був доступним для всіх користувачів упродовж всього терміну служби віброрейки машини.

Зміст

Передмова.....	4
Інформація про техніку безпеки.....	4
Безпека експлуатації.....	4
Безпека оператора під час використання двигунів внутрішнього згорання.....	6
Техніка безпеки під час обслуговування.....	6
Маркування безпеки.....	7
Експлуатаційні маркування.....	7
Технічні дані.....	8
Віброрейка.....	8
Експлуатація.....	9
Сфера застосування.....	9
Рекомендоване паливо.....	9
Перед запуском.....	9
Як запустити машину.....	9
Як зупинити машину.....	10
Належна робота.....	10
Технічне обслуговування.....	11
Графік періодичного технічного обслуговування.....	11
Обслуговування повітряного фільтра.....	11

Моторна олива.....12

Тривале зберігання.....12

Пошук та усунення несправностей.....13

Перелік запчастин.....15



Вихлопні гази двигуна, деякі їх складові та певні компоненти машини містять або виділяють хімічні речовини.

Передмова

У цьому посібнику наведена інформація та процедури для безпечної експлуатації і технічного обслуговування цієї моделі. Для власної безпеки і захисту від травмування уважно прочитайте, усвідомте і дотримуйтеся інструкцій з техніки безпеки, наведених у цьому посібнику.

Зберігайте цей посібник або його копію разом з машиною. Якщо ви втратили цей посібник, або вам потрібна додаткова його копія, зверніться до сайту www.enersol.ua. Ця машина побудована з думкою про безпеку користувача, проте у разі неналежної експлуатації та обслуговування вона може становити небезпеку. Неухильно дотримуйтеся інструкцій з експлуатації! Якщо у вас виникли питання щодо експлуатації чи обслуговування цього обладнання, зверніться до служби підтримки.

Інформація, наведена у цьому посібнику, стосується машин, які випускалися на момент його публікації. EnerSol зберігає за собою право змінювати будь-яку частину цієї інформації без попередження.

Усі права, особливо права на копіювання та розповсюдження, захищені.

Інформація про техніку безпеки

У цьому посібнику зустрічаються позначення «НЕБЕЗПЕКА», «ПОПЕРЕДЖЕННЯ», «ОБЕРЕЖНО» та «ПРИМІТКА», яких необхідно дотримуватися, щоб зменшити ризик травмування людей, пошкодження обладнання чи неналежної роботи машини.



Це символ попередження про небезпеку. Він звертає вашу увагу про потенційні небезпеки, які можуть

призвести до травмування людей. Дотримуйтеся всіх вказівок щодо техніки безпеки, якими супроводжується цей символ, щоб уникнути можливої травми чи загибелі.



Позначення **НЕБЕЗПЕКА** вказує на небезпечну ситуацію, котра, якщо її не уникнути, призведе до загибелі або серйозної травми.



Позначення **ПОПЕРЕДЖЕННЯ** вказує на небезпечну ситуацію, котра, якщо її не уникнути, може призвести до загибелі або серйозної травми.



Позначення **ОБЕРЕЖНО** вказує на небезпечну ситуацію, котра, якщо її не уникнути, може призвести до незначної або помірно важкої травми.

ОБЕРЕЖНО Якщо позначення «ОБЕРЕЖНО» використовується без символу попередження про небезпеку, воно вказує на потенційно небезпечну ситуацію, котра, якщо її не уникнути, може призвести до пошкодження майна.

Примітка. Містить додаткову інформацію, важливу для даної процедури.

Безпека експлуатації



Для безпечної експлуатації обладнання важливо ознайомитися з ним і пройти належну підготовку. Обладнання, яке експлуатується неналежним чином або непідготовленим персоналом, може становити небезпеку. Прочитайте інструкції з експлуатації, наведені як у цьому посібнику, так і в посібнику для органи керування, і як ними правильно користуватися. Недосвідчені оператори повинні бути проінструктовані особою, добре знайомою з обладнанням:

лише після цього вони можуть бути допущені до експлуатації машини.

У ЖОДНОМУ РАЗІ не використовуйте цю машину з метою, для якої вона не призначена.

У ЖОДНОМУ РАЗІ не дозволяйте нікому експлуатувати це обладнання без належної підготовки. Особи, які експлуатують це обладнання, повинні бути ознайомлені з ризиками та небезпеками, які з ним пов'язані.

У ЖОДНОМУ РАЗІ не доторкайтеся до глушника, коли двигун увімкнений, або відразу після його вимкнення. Ці зони сильно нагріваються, і об них можна обпектись.

У ЖОДНОМУ РАЗІ не використовуйте не рекомендоване нами допоміжне приладдя або навісне обладнання. Це може призвести до пошкодження обладнання і травм.

У ЖОДНОМУ РАЗІ не залишайте машину працювати без нагляду.

У ЖОДНОМУ РАЗІ не намагайтеся вносити зміни у робочі органи керування і не вимикайте їх функції.

У ЖОДНОМУ РАЗІ не використовуйте повітряну заслінку для зупинки двигуна.

У ЖОДНОМУ РАЗІ не експлуатуйте машину в зонах, де може трапитися вибух.

Перш ніж намагатися експлуатувати обладнання, **ОБОВ'ЯЗКОВО** прочитайте, зрозумійте і дотримуйтеся процедур, наведених у «Посібнику оператора».

ОБОВ'ЯЗКОВО переконайтеся, що всі інші особи знаходяться на безпечній відстані від машини. Якщо у робочу зону машини входять люди, зупиніть машину.

Перш ніж використовувати машину, **ОБОВ'ЯЗКОВО** переконайтеся, що оператор ознайомлений з належними запобіжними заходами безпеки та прийомами експлуатації.

Експлуатуючи обладнання, **ЗАВЖДИ** працюйте у захисному одязі, що підходить для даного робочого майданчика.

Експлуатуючи обладнання, **ЗАВЖДИ**

користуйтеся засобами захисту органів слуху.

ЗАВЖДИ тримайте руки, ноги та просторий одяг подалі від рухомих деталей машини.

ЗАВЖДИ керуйтеся здоровим глуздом і будьте обережні, коли експлуатуете машину.

ЗАВЖДИ слідкуйте, щоб віброрейка не перекинулася, не покотилася, не зісковзнула і не впала, коли вона не експлуатується.

ЗАВЖДИ **ВИМИКАЙТЕ** двигун, коли трамбовка не експлуатується.

Під час роботи біля країв.

ЗАВЖДИ експлуатуйте віброрейку таким чином, щоб виключити ризик її перекидання чи падіння.

Коли обладнання не використовується, **ЗАВЖДИ** зберігайте його належним чином. Обладнання слід зберігати у чистому, сухому місці, недоступному для дітей.

Коли машина не експлуатується, **ЗАВЖДИ** тримайте закритим клапан подавання палива на двигунах, які ним обладнані.

Під час експлуатації машини всі запобіжні пристрої та кожухи завжди повинні знаходитися на місці і бути справними. **НЕ** вносьте зміни у запобіжні пристрої і не вимикайте їх. **НЕ** експлуатуйте машину, якщо будь-які запобіжні пристрої чи кожухи відсутні або несправні.

Безпека оператора під час використання двигунів внутрішнього згорання



Двигуни внутрішнього згорання під час їх експлуатації та згорання в них палива становлять особливу небезпеку.

Прочитайте і дотримуйтеся попереджувальних інструкцій, наведених у посібнику користувача двигуна, та вказівок щодо техніки безпеки, наведених нижче. Недотримання попереджень щодо **НЕБЕЗПЕКИ** та вказівок щодо техніки безпеки може призвести до серйозних травм або загибелі.

НЕ паліть під час експлуатації машини.

НЕ паліть під час заправки двигуна паливом.

НЕ заправляйте двигун паливом, коли він гарячий або працює.

НЕ заправляйте двигун паливом біля відкритого полум'я.

НЕ розливайте паливо, коли заправляєте двигун.

НЕ експлуатуйте двигун біля відкритого полум'я.

НЕ експлуатуйте машину у приміщенні або у замкненому просторі, такому як глибокі траншеї, якщо тільки в цих місцях не влаштована належна вентиляція за допомогою, наприклад, витяжних вентиляторів або шлангів. Вихлопні гази двигуна містять отруйний чадний газ, вдихання якого може призвести до втрати свідомості та загибелі.

ЗАВЖДИ заправляйте паливний бак у місці, яке добре вентилується.

ЗАВЖДИ повертайте на місце кришку паливного бака після заправки паливом.

Перш ніж запуснути двигун, **ЗАВЖДИ** перевіряйте паливопроводи та паливний бак на наявність витоків та тріщин. Не експлуатуйте машину, якщо є витіки палива, або якщо паливопроводи нещільно з'єднані.

Техніка безпеки під час обслуговування



Без належного технічного обслуговування обладнання може становити загрозу для безпеки. Для того, щоб обладнання працювало безпечно і правильно протягом тривалого часу, необхідно періодично виконувати його технічне обслуговування і час від часу ремонтувати.

НЕ намагайтеся чистити або обслуговувати машину, коли вона працює. Обертіві деталі можуть завдати серйозних травм.

НЕ експлуатуйте машину без повітряного фільтра.

НЕ знімайте кришку повітряного фільтра, паперовий фільтрувальний елемент або передчисник, коли двигун працює.

НЕ змінюйте частоту обертання двигуна. Двигун повинен працювати лише на обертах, зазначених у розділі «Технічні дані».

У випадку бензинових двигунів **НЕ** заводьте залитий двигун вручну зі знятою свічкою запалювання. Паливо, яке затрималося у циліндрі, буде бризкати з отвору свічки запалювання.

НЕ випробовуйте запалювання на бензинових двигунах, якщо двигун залитий, або якщо присутній запах бензину. Пари бензину можуть загорітися під дією випадкової іскри.

НЕ використовуйте бензин або інші види палива чи горючих розчинників для очищення деталей, особливо у замкненому просторі. Пари палива та розчинників можуть стати вибухонебезпечними.

Після ремонту та технічного обслуговування **ЗАВЖДИ** повертайте на місце запобіжні пристрої та кожухи.

ЗАВЖДИ слідкуйте, щоб поблизу глушника не було сміття, такого як листя, картон, тощо. Сміття може зайнятися від гарячого глушника, у результаті чого виникне пожежа.

ЗАВЖДИ виконуйте періодичне технічне обслуговування згідно з рекомен-

даціями у «Посібнику оператора».

ЗАВЖДИ очищайте охолоджувальні ребра двигуна від сміття.

ЗАВЖДИ замінійте зношені та пошкоджені компоненти тільки оригінальними запчастинами,.

Перед обслуговуванням машин, обладнаних бензиновими двигунами, **ЗАВЖДИ** від'єднуйте свічку запалювання, щоб двигун випадково не запустився.

Слідкуйте, щоб машина **ЗАВЖДИ** була чистою, а маркування на ній – розбірливими. Якщо якесь маркування відсутнє або нерозбірливе, його слід замінити. Маркування містять важливі вказівки щодо експлуатації та попередження про небезпеки та ризику.

Маркування безпеки

На машинах за потреби використовуються міжнародні графічні маркування. Ці маркування описані нижче. Паспортна табличка на вашому пристрої може містити умовні позначення. Вони представляють вибір або рекомендації щодо його використання.



Уважно прочитайте цю інструкцію з експлуатації.



Використовуйте засоби захисту. Завжди надягайте засоби захисту органів зору та слуху, захисне взуття, рукавички і каску. Забороняється знімати або переміщувати засоби захисту або засоби безпеки.



Не наближайтесь до частин, що рухаються.



Не торкайтесь частин, що нагріваються під час експлуатації, щоб уникнути серйозних опіків.



Не паліть та уникайте впливу відкритого вогню.



Будьте дуже обережні під час зберігання, транспортування та використання палива, оскільки воно легко випаровується і вогненебезпечно в такому стані.

Не дозволяйте дітям та стороннім наблизитися до пристрою.

	<p>Вимкніть двигун, перш ніж заправляти його паливом.</p>
	<p>ОБЕРЕЖНО Використовуйте лише чисте, відфільтроване бензинове паливо.</p>

Експлуатаційні маркування

На машинах за потреби використовуються міжнародні графічні маркування. Ці маркування описані нижче.

Маркування	Значення
	<p>Поверніть перемикач двигуна у положення «УВІМК.».</p>
	<p>Закрийте повітряну заслінку.</p>

Маркування	Значення
	Потягніть за ручний стартер.
	Відкрийте повітряну заслінку.
	Поверніть перемикач двигуна у положення «ВИМК.».

Маркування	Значення
	Важіль акселератора: Черепашка = холостий хід або повільно Кролик = повний хід або швидко
	Відкрийте клапан подавання палива.
	Потягніть за ручний стартер.

ТЕХНІЧНІ ДАНІ

Віброрейка

Модель		ECS-1
Модель двигуна		EnerSol G140F
Потужність двигуна	кВт/к.с	0.87/1,18
Об'єм двигуна	см ³	37.7
Частота обертання двигуна – повний хід	об./хв.	6500±100
Частота вібрації	віб./хв.	6500
Довжина рейки	м	1-4,8
Вага	кг	56
Змащування двигуна	Марка оливи	EnerSol Supreme-4T(10W40) SAE 10W40
Місткість двигуна за оливою	л	0,08
Місткість паливного бака	л	0,65

Експлуатація

Сфера застосування

Віброрейка призначена для обробки бетону.

Складання ВІБРОРЕЙКИ

1. Спочатку необхідно визначитись, як само ви хочете використовувати ВІБРОРЕЙКУ — як формувальний чи як плаваючий вирівнювач.
2. ВІБРОРЕЙКА складається з двох компонентів: силовий блок і балковий профіль (не входить в комплект поставки).
3. Силовий блок оснащено системою швидкого роз'єднання, за допомогою якої його можна встановлювати на балковий профіль.
4. Щоби приєднати силовий блок до балкового профілю, послабляйте 3 смушкові болти (приблизно на 8 мм), доки передня затискача плита підійде до кільцевого виступу профілю. Після цього затягніть 3 смушкові болти.
5. Потім розгорніть здвоєну ручку управління, відрегулюйте її до потрібної висоти та затягніть 2 затискачі.
6. Переконайтеся в тому, що ВІБРОРЕЙКА складена в належний спосіб, і що двопозиційний перемикач «УВІМК./ВИМК.» (ON-OFF) перебуває в положенні «УВІМК.» (ON).
7. Перевірте, щоби паливний бак був заповнений лише неетилованим бензином.
8. Якщо ВІБРОРЕЙКА використовується для формувального вирівнювання, переконайтеся в тому, що форми встановлені на належному рівні.

Рекомендоване паливо

Цей двигун сертифікований для роботи на автомобільному неетилованому бензині. Використовуйте лише свіжий

чистий бензин. Бензин, який містить воду або бруд, пошкодить систему подавання палива.

Перед запуском

Прочитайте інструкції з техніки безпеки на початку цього посібника.

Переконайтеся, що бензобак повний. Перевірте рівень оливи у двигуні.

Як запустити машину

Див. Рисунок 2

Примітка. Не транспортуйте у горизонтальному положенні.

Якщо двигун холодний, закрийте повітряну заслінку (4) на карбюраторі. Примітка. У прогрітих двигунах іноді потрібно влаштовувати відсмоктування через повітряну заслінку.

Переведіть перемикач подавання палива у відкрите положення (3). Встановивши дросель у положення холостого ходу (5), однією рукою тримайтеся за руків'я, а іншою тягніть за трос стартера, поки двигун не запуститься.

Примітка. Якщо двигун використовується вперше, нещодавно обслуговувався, не використовувався протягом тривалого часу, або в ньому закінчилося паливо, за шнур, можливо, доведеться потягнути більше разів, щоб паливо надійшло у карбюратор.

Коли двигун прогріється, відкрийте повітряну заслінку (4) на карбюраторі. Примітка. Холодний двигун потрібно залишити прогріватися у положенні холостого ходу (5) приблизно на одну (1) хвилину. Якщо повітряну заслінку не відкрити після спроб запуску двигуна, це може призвести до заливання двигуна.

При відкриванні повітряної заслінки (3) дросель завжди повинен зна-

ходитися у положенні холостого ходу (5). Якщо при відкриванні повітряної заслінки дросель знаходиться не в положенні холостого ходу (5), зитирочна машина може почати рухатися.

Як зупинити машину

Див. Рисунок 2

Переведіть дросель у положення холостого ходу (5).

Поверніть перемикач двигуна у положення «ВИМК.» (1).

Закрийте клапан подавання палива (3).

Належна робота

Для максимально продуктивної роботи експлуатуйте віброрейку встановивши дросель у положення повної потужності.

Керуйте віброрейкою за допомогою її руків'я. Нехай машина рухається вперед своїм ходом. НЕ намагайтеся збільшити потужність машини понад максимальну.

Увімкнення

1. Переведіть пусковий перемикач двигуна у положення «УВІМК».



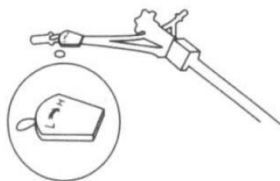
3. Переведіть перемикач подавання палива у відкрите положення.



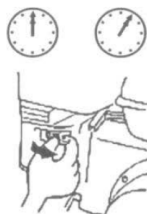
4. Закрийте повітряну заслінку.



5. Переведіть перемикач оливної заслінки у середнє положення.



7. Спочатку прогрійте двигун протягом трьох-п'яти хвилин, а тоді відкрийте повітряну заслінку.



Заміна лопатей або диска

Перед заміною лопатей або диску переконайтеся, що двигун вимкнений та регулятор лопастей знаходиться у нейтральному положенні. Завжди використовуйте надійні рукавиці під час заміни лопатей або диску. Старі лопаті стають дуже гострими, тому будьте уважні під час заміни.

Відкрутіть болти, які фіксують гайки. Зніміть старі лопаті або диск. Очистіть машину від застиглого бетону або розчину. Встановіть нові лопаті або диск. Закріпіть нові лопаті за допомогою болтів та гайок.

ТЕХНІЧНЕ ОБСЛУГОВУВАННЯ

Графік періодичного технічного обслуговування

Технічне обслуговування, заміна або ремонт пристроїв та систем контролю викидів може виконувати авторизований сервісний центр.

Компоненти	Кількість годин	(Щодня) Кожні 8 годин	(Щотижня) Кожні 50 годин	(Щомісяця) Кожні 200 годин
Двигун				
Моторна олива		Перевірити рівень	Замінити оливу	
Свічка запалювання		Перевірити		
Повітряний фільтр		Очистити		

Обслуговування повітряного фільтра

Двигун обладнаний повітряним фільтром. Повітряний фільтр слід часто обслуговувати для запобігання несправності карбюратора.

ОБЕРЕЖНО У ЖОДНОМУ РАЗІ не експлуатуйте двигун без повітряного фільтра. Це може серйозно пошкодити двигун.



ПОПЕРЕДЖЕННЯ. У ЖОДНОМУ РАЗІ не використовуйте бензин або інші види розчинників з низькою температурою спалахування для очищення повітряного фільтра. Це може призвести до пожежі або вибуху. Щоб виконати обслуговування фільтра:

1. Ослабте утримувальну скобу і зніміть кришку повітряного фільтра.
2. Вийміть і огляньте фільтрувальні елементи повітряного фільтра. Якщо фільтрувальний елемент повітряного фільтра забруднений, очистіть фільтрувальні елементи повітряного фільтра, як описано нижче. Замініть пошкоджені фільтрувальні елементи. Завжди замінюйте паперові елементи повітряного фільтра з передбаченою графіком періодичністю.

Очищення:

Якщо фільтрувальні елементи повітряного фільтра потрібно використати повторно, очистіть їх.

Паперовий елемент повітряного фільтра: Кілька разів постукайте фільтрувальним елементом по твердій поверхні, щоб видалити з нього бруд, або продуйте його стисненим повітрям [під тиском не більше 207 кПа (2,1 кгс/см²)] зсередини назовні.

Не намагайтеся очистити фільтрувальний елемент щіткою: вона тільки втре бруд у папір фільтра.

Занурте фільтрувальний елемент у чисту моторну оливу, а потім витисніть з нього надлишок оливи. Якщо у піноматеріалі залишиться надто багато оливи, після запуску з двигуна буде виходити дим.

Витріть бруд зсередини корпусу та кришки повітряного фільтра вологою ганчіркою. Слідкуйте, щоб бруд не потрапив у повітропровід, який іде до карбюратора.

Моторна олива

Див. Рисунок 6

Зливайте оливу, коли двигун ще прогрітий.

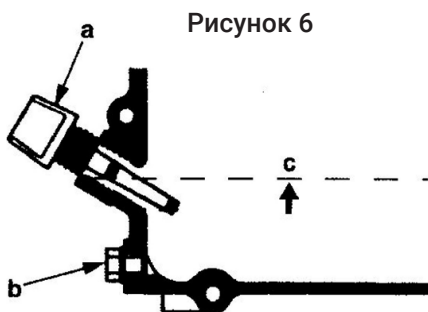
Примітка: З міркувань захисту навколишнього середовища підстеліть під машину лист поліетилену і підставте

контейнер, щоб зібрати всю рідину, яка буде стікати. Утилізуйте цю рідину згідно з законодавством щодо захисту навколишнього середовища.

Поставте віброрейку на рівну поверхню так, щоб стояла рівно.

Вийміть пробку оливоналивної горловини (а) і зливну пробку (b), щоб злити оливу.

Вставте на місце зливну пробку (b). Заповніть картер двигуна рекомендованою оливою до рівня отвору пробки (c). Не вкручуйте оливний щуп для перевірки рівня оливи. Кількість та тип оливи вказано у розділі «Технічні дані». Вставте пробку оливоналивної горловини (а).



Тривале зберігання

Злийте паливо з бака.

Запустіть двигун: нехай він працює, поки не буде використане все паливо, що залишилося.

Вийміть свічку запалювання. Залийте у циліндр приблизно 30 мл чистої моторної оливи SAE 10W40 через отвір свічки запалювання.

Повільно тягніть за шнур стартера, щоб олива розподілилася у двигуні.

Встановіть свічку запалювання на місце.

Пошук та усунення несправностей

Причини несправностей	Спосіб усунення несправності
Двигун не вдається запустити	
• Пусковий перемикач двигуна	УВІМК.
• Запобіжний перемикач на руків'ї	УВІМК.
• Перемикач повітряної заслінки двигуна	Відкрито
• Перемикач подавання палива	Відкрито
• Недостатньо палива	Потрібно повністю заправити машину бензином
• Неправильне паливо	Використовуйте неетилований бензин
• Паливо забруднене	Очистіть машину і залийте свіжий бензин в авторизованому сервісному центрі
• Повітряний фільтр забруднений	Очистіть повітряний фільтр
• Повітряний фільтр мокрий	Замініть повітряний фільтр
• На свічці запалювання утворилися нашарування вуглецю	Очистіть свічку запалювання від нашарувань вуглецю
• Неправильний просвіт свічки запалювання	Відрегулюйте просвіт (0,6 – 0,8 мм)
• Неправильний тип свічки запалювання	Замініть свічку запалювання
• Свічка запалювання намокла	Очистіть і ретельно просушіть свічку запалювання
Іскра надто слабка	Замініть свічку запалювання
Іскри немає	Перевірте ланцюг запалювання в авторизованому сервісному центрі
Протікає паливо	Закрийте клапан подавання палива
Протікає паливо і вода	Очистіть паливний бак та паливопровід в авторизованого сервісного центру
Паливо не протікає	Зверніться до в авторизованого сервісного центру

Причини несправностей	Спосіб усунення несправності
<i>Двигун працює з нерівномірною потужністю</i>	
Паливопровід засмічений	Зверніться до авторизованого сервісного центру
<i>Двигун працює на надто малих обертах</i>	
Клапан подавання палива у неправильному положенні (див. Рисунок С)	Встановіть клапан подавання палива у правильне положення або замініть його
<i>Дуже важко запустити машину за допомогою руків'я</i>	
Клапан подавання палива у неправильному положенні	Встановіть клапан подавання палива у правильне положення
Двигун працює на надто великих обертах	Відрегулюйте оберти в авторизованому сервісному центрі
Проблема з муфтою	Перевірте або замініть муфту в авторизованому сервісному центрі
<i>ВІБРОРЕЙКА генерує недостатній рівень вібрації, і тому бетонна підлога не вирівнюється та не розгладжується в належний спосіб.</i>	
Перед ведучим краєм є надлишок бетону.	Стежте за тим, щоби шар бетону розміром 20... 30 мм був рівномірно розподілений перед переднім краєм ведучої балки
Обрано завелику ширину балки.	Оберіть меншу ширину профілю
Примітка. Якщо у вас ще є питання, зверніться до авторизованого сервісного центру	

Умови гарантійного обслуговування

Гарантійний термін на виріб – 12 (двадцять) місяців із дня продажу.

Дефекти матеріалів і збірки, допущені з вини виробника, усуваються безкоштовно після проведення уповноваженим сервісним центром технічної діагностики виробу та отримання відповідного висновку.

Виріб не підлягає гарантійному обслуговуванню в таких випадках:

- проведення попереднього ремонту виробу самим користувачем або не уповноваженими на те особами;
- наявність слідів розкриття або спроби розкриття;
- порушення вимог інструкції з експлуатації;
- псування, механічне пошкодження виробу внаслідок неправильного транспортування і зберігання, недбалого поводження, падіння, ударів тощо;
- природний знос виробу та складників у результаті інтенсивного використання; використання несправного виробу;
- використання неоригінальних запасних частин і приладдя. Гарантійне обслуговування не здійснюється також:
- у разі відсутності гарантійного талона;
- якщо гарантійний талон не є справжнім або якщо не оформлений належним чином (відсутність дати продажу, серійного номера, підписів продавця і покупця, штампа магазину);
- якщо гарантійний талон не належить цьому виробу;
- після закінчення терміну гарантії.

Гарантійне обслуговування не поширюється на такі швидкозношувані запчастини та витратні матеріали:

- свічки запалювання;
- повітряні фільтри; паливні фільтри;

- амортизатори та елементи кріплення;
- ремені, привідні шкиви та інше.



Перед початком експлуатації уважно вивчіть вимоги інструкції з експлуатації.

Для роботи використовуйте неетиллований бензин якості не нижче ніж АІ-95. Використання невідомих замінників може спричинити псування виробу.

Здаючи виріб у гарантійний ремонт в паливному баку, необхідно мати невелику кількість палива (близько 1000 мл) й упаковку від використаної оливи.

Предметом гарантії не є неповна комплектація виробу, крім тієї, яка була під час купівлі виробу.

Природний знос виробу та складників у результаті інтенсивного використання виявляється діагностикою в уповноважених сервісних центрах.

Виріб здається на гарантійний ремонт – У ПОВНІЙ КОМПЛЕКТАЦІЇ, ОЧИЩЕНІЙ ВІД ПИЛУ ТА БРУДУ!

З питань гарантійного ремонту звертайтеся до уповноважених сервісних центрів. Транспортні витрати не входять в обсяг гарантійного обслуговування.

Перелік запчастин

Перелік запчастин, креслення та авторизовані сервісні центри ви зможете знайти на сайті enersol.ua

ОФИЦИАЛЬНЫЙ ДИЛЕР В УКРАИНЕ:

storgom.ua

ГРАФИК РАБОТЫ:

Пн. – Пт.: с 8:30 по 18:30

Сб.: с 09:00 по 16:00

Вс.: с 10:00 по 16:00

КОНТАКТЫ:

+38 (044) 360-46-77

+38 (066) 77-395-77

+38 (097) 77-236-77

+38 (093) 360-46-77

Детальное описание товара:

<https://storgom.ua/product/vibroreyka-enersol-ecs-1.html>

Другие товары: <https://storgom.ua/vibrorejki.html>