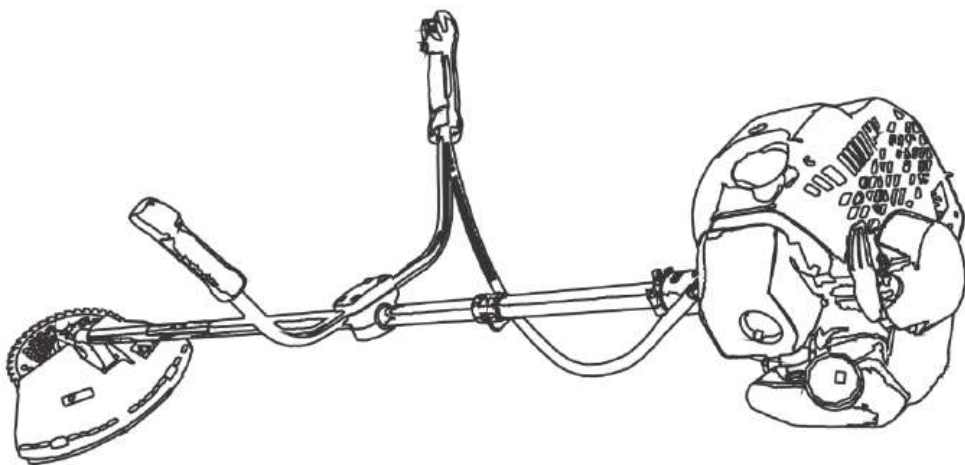


**WORCRAFT**  
POWER TOOLS

# WGT52-280

**Триммер бензиновый**



**UA**



## ЗМІСТ

Вступ.....	3
1. Заходи безпеки .....	3
2. Опис і принцип роботи.....	7
3. Підготовка виробу до використання .....	9
4. Використання виробу .....	13
5. Технічне обслуговування виробу .....	15
6. Поточний ремонт складових частин виробу .....	17
7. Строк служби, зберігання, транспортування.....	17
8. Гарантії виробника (постачальника).....	18
9. Технічний паспорт .....	19
10. Комплектність.....	19
11. Утилізація .....	20

## Інструкція з експлуатації (копія оригіналу)

### УВАГА!

#### Шановний покупець!

Вдячні Вам за придбання даної моделі електроінструменту торгової марки ТМ WORCRAFT. Ця модель поєднує в собі сучасні конструктивні рішення для збільшення ресурсу роботи, продуктивності і надійності інструменту, а також для його безпечного використання. Ми впевнені, що продукція торгової марки ТМ WORCRAFT буде Вашим помічником на довгі роки.

При покупці тримера бензинового **WGT52-280** вимагайте перевірки його працездатності пробним запуском і перевірки відповідності комплектності (розділ 10 «Комплектність» Інструкції з експлуатації).

Перед експлуатацією уважно вивчіть Інструкцію з експлуатації та дотримуйтесь заходів безпеки при роботі.

Переконайтеся, що гарантійний талон повністю і правильно заповнений. В процесі експлуатації дотримуйтесь вимог Інструкції з експлуатації.

### ВСТУП

Тример бензиновий **WGT52-280** (далі - виріб) призначений для роботи на присадибних ділянках, в садах і парках, для підстригання країв газону і скошування трави у важкодоступних місцях (під кущами і т.д.), для скошування бур'яну та дрібного чагарнику товщиною гілок до 10 мм в побутових умовах.

Тример бензиновий **WGT52-280** оснащений системою «Легкий запуск», простий в збірці, легкий у використанні, вимагає мінімального технічного обслуговування. Ми намагаємося, щоб робота з виробом була приємною і безпечною при дотриманні заходів техніки безпеки.

Уважно вивчіть цю Інструкцію з експлуатації, в тому числі пункт 1 «Заходи безпеки». Тільки таким чином Ви зможете навчитися правильно поводитися з інструментом і уникнете помилок та небезпечних ситуацій.



**УВАГА! Порушення вказівок та інструкцій з техніки безпеки, можуть стати причиною ураження електричним струмом, пожежі та важких травм.**

### 1 ЗАХОДИ БЕЗПЕКИ

#### 1.1 Загальні правила безпеки ПОПЕРЕДЖЕННЯ!



**Необхідно дотримуватись заходів безпеки, включаючи перераховані нижче правила використання виробу для скорочення ризику виникнення пожежі та ураження електричним струмом.**

Оскільки попередження і правила техніки безпеки, які перелічені в даних інструкціях, не вичерпують усіх можливих випадків, що виникають при роботі з виробом, необхідно проявляти обережність і уважність при виконанні робіт. Слід пам'ятати, що оператор даного виробу несе відповідальність не тільки за власну безпеку, але і повинен забезпечити безпеку оточуючих.

1.1.1 Застосовуйте виріб строго за призначенням.

1.1.2 Забороняється використання даного виробу дітьми та людьми, що не ознайомлені з посібником з експлуатації виробу.

1.1.3 Забороняється користуватися виробом особам, які не досягли 18 річного віку, а також особам, які не ознайомлені з Посібником з експлуатації.

1.1.4 Перед кожним використанням ретельно перевіряйте виріб на наявність пошкоджень. Перевірте наявність витоків палива. Не користуйтеся виробом до тих пір, поки пошкодження не будуть повністю усунені.

1.1.5 Для запобігання отримання травм користувачем, сторонніми особами, а також поламки виробу, перевірте правильність встановлення і надійність кріплення всіх елементів виробу, особливо ріжучих (котушки з жилкою, захисного кожуха, ріжучого ножа).

1.1.6 Використовуйте тільки жилку діаметром до 3,0 мм. Забороняється використовувати

замість ріжучого елемента армовану жилку, дроти, троси тощо.

- 1.1.7 Ретельно перевірте територію, на якій буде здійснюватися робота. Видаліть все сміття, яке може потрапити під ріжучу жилку або лезо ножа. Видаліть, всі сторонні предмети, які можуть бути відкинуті ріжучою жилкою або ножем при роботі виробу.
- 1.1.8 Для зменшення ризику отримання травм внаслідок ураження предметами, що вилітають з-під виробу, не дозволяйте стороннім особам, особливо дітям, а також домашнім тваринам перебувати на відстані менше 15 метрів від місця роботи. Стороннім особам порадьте використовувати захисні окуляри. При наближенні сторонніх осіб зупиніть двигун і припиніть роботу.
- 1.1.9 Забороняється працювати босоніж або у відкритому взутті. Слід надягати міцне взуття на гумовій підшві. Рекомендуються використовувати рукавички, довгі брюки, а також засоби захисту очей та органів слуху. • Перед початком роботи встановіть рукоятку управління в положення, що забезпечує максимальну зручність при роботі.
- 1.1.10 Натисніть на важіль акселератора і переконайтеся, що він вільно повертається в первинний стан. Перед роботою проведіть необхідні регулювання і, якщо потрібно, ремонт.



**УВАГА! Щоб уникнути травм використовуйте тільки ті аксесуари або пристрої, що зазначені в цій Інструкції для експлуатації або в каталозі TM WORCRAFT.**

- 1.1.11 Ремонт виробу повинен здійснюватися винятково в уповноваженому сервісному центрі з використанням тільки оригінальних запасних частин TM WORCRAFT. В іншому випадку можливе нанесення серйозної шкоди здоров'ю користувача.

## 1.2 Особливі вимоги експлуатації виробу (Заходи безпеки)

### При роботі з бензином

#### ПОПЕРЕДЖЕННЯ

Пари бензину вибухонебезпечні. Тому такі застереження:

- Зберігайте паливо (суміш бензину з маслом) тільки в спеціальних каністрах, призначених для зберігання хімічно активних речовин.
- Перед заправкою паливом зупиніть двигун і дайте йому охолонути. Кришку паливного баку відкривайте обережно для вирівнювання тиску всередині і зовні паливного баку. Ніколи не відкривайте кришку паливного баку і не доливайте паливо при працюючому або гарячому двигуні.
- Пари бензину дуже токсичні. Наготовлюйте паливну суміш і заливajte її в паливний бак у чистому, добре провітрюваному місці, на достатньому видаленні від джерел іскор і вогню. Не паліть при роботі з бензином. Перед запуском двигуна видаліть залишки пролитої паливної суміші ганчіркою.
- Не запускайте двигун до повного випаровування залишків паливної суміші з його поверхні. Перед запуском двигуна відійдіть на відстань не менше 9 м від місця заправки виробу паливом.

### 1.2.1 При роботі



**УВАГА! Редуктор виробу нагрівається в процесі роботи. Тому після зупинки двигуна слід дати редуктору охолонути протягом деякого часу.**



**УВАГА! Забороняється використовувати виріб без встановленого захисного кожуха, при відсутності або неправильно встановленому ножі обмежувача довжини жилки захисного кожуха (при роботі з тримерною катушкою).**



**УВАГА! Забороняється використання замість тримерної жилки різноманітні металізовані предмети (дріт, шнур зі сталевим кордом тощо). • Не запускайте двигун усередині закритих приміщень. Вихлопні гази містять чадний газ, який небезпечний для здоров'я. Працюйте тільки на відкритому повітрі.**

- Використовуйте захисні окуляри і навушники для захисту органів слуху при роботі. При

роботі в запилених умовах використовуйте захисну маску (респіратор).

- Забороняється працювати босоніж і у відкритому взутті. Одягайте міцне взуття на гумовій підшві. Рекомендуються використовувати рукавички і довгі брюки. Забороняється використовувати виріб без встановленого захисного кожуха, при неправильній установці котушки з ріжучою жилкою (або ножа), а також, якщо довжина жилки перевищує робочу довжину, яка обмежена розмірами захисного кожуха.
- Відрегулюйте положення рукояток для забезпечення максимальної зручності при роботі.
- Переконайтеся, що при запуску двигуна котушка з ріжучою жилкою (або ніж) не торкається оброблюваної поверхні.
- Використовуйте виріб лише в світлий час доби або при хорошому штучному освітленні.
- При запуску двигуна зберігайте стійке положення.
- Користуйтеся лише справним інструментом. Застосовуйте виріб тільки за його основним призначенням.
- Якщо виріб комплектується плечовим або ранцевим ременем, то при роботі з виробом його необхідно використовувати.
- Розташуйте руки, обличчя і ноги на достатній відстані від рухомих частин виробу. Категорично забороняється торкатися до котушки з ріжучою жилкою (або ножа) при роботі виробу і намагатися їх зупинити.
- Щоб уникнути опіків не доторкайтеся до двигуна, глушника (іскрогасника) або редуктора в процесі роботи. Ці частини в процесі роботи сильно нагріваються і залишаються гарячими деякий час після зупинки двигуна.
- Забороняється встановлювати обороти двигуна вище максимально допустимих. Не допускайте обертання двигуна на великих оборотах без навантаження.
- Завжди зупиняйте двигун при перервах в роботі або при переході з одного оброблюваної ділянки на іншу.
- При ударах о сторонні предмети негайно зупиніть двигун і перевірте пошкодження виробу. Усуньте пошкодження перед наступними спробами використання виробу. Не застосовуйте виріб з пошкодженими частинами та елементами.
- Завжди зупиняйте двигун виробу перед обслуговуванням, ремонтом, заміною котушки з ріжучою жилкою (або ножа).
- Чергуйте роботу з відпочинком. У процесі роботи зберігайте стійке положення.
- Використовуйте лише оригінальні запасні частини, рекомендовані фірмою-виробником. Використання неоригінальних запасних частин і приладдя може призвести до серйозних травм користувачів і пошкоджень виробу. Оригінальні запасні частини можна придбати в сервісному центрі. Очищуйте виріб відразу після роботи. Залишки скошеної трави або інші предмети можуть потрапити між котушкою з ріжучою жилкою (або ножом) і захисним кожухом.
- Для зменшення небезпеки пожежі замініть несправний глушник. Очищуйте поверхню двигуна і глушника від залишків трави, слідів масла та вуглецевих відкладень.

### 1.2.2 При роботі з ріжучим ножом



**УВАГА! Забороняється використовувати для роботи на виробі пиляльні диски, а також комбіновані ріжучі ножі, які складаються з декількох компонентів. Використовуйте для роботи тільки ріжучі ножі, призначені для даного виробу.**

- Перед використанням виробу з ріжучим ножом уважно прочитайте вимоги даного розділу.
- При роботі з виробом завжди використовуйте наплічний або ранцевий ремінь.
- Категорично забороняється піднімати різальний ніж, який обертається, на висоту більше 76 см від поверхні землі.
- При роботі дотримуйтеся особливої уважності, щоб виключити контакт різального ножа з твердими сторонніми предметами (камінням, поверхнею землі, корінням тощо).
- При використанні ріжучого ножа товщина зрізаних рослин не повинна перевищувати 13 мм, в іншому випадку може відчуватися різка віддача і скручування валу штанги.
- Забороняється робити спроби зупинки обертового ножа – такі дії можуть призвести до скручування валу штанги.

- Існує небезпека отримання травм гострою поверхнею ножа при його обертанні. Будьте дуже уважні до моменту повної зупинки ножа. При випадковому ударі ріжучим ножом в процесі роботи о сторонній предмет - негайно зупиніть двигун і перевірте наявність пошкоджень. Подальший запуск двигуна проводьте тільки після усунення всіх пошкоджень. Категорично забороняється використовувати виріб із зігнутими, що мають тріщини або тупими ножами.
- Забороняється заточувати ріжучий ніж. Заточення ножа може призвести до його вигину і неправильної центрівці, що збільшує небезпеку отримання травм при роботі. Замініть тупий ріжучий ніж.
- Забороняється використовувати виріб з встановленим ріжучим ножом для підрівнювання країв газону.
- При виникненні підвищеної вібрації НЕГАЙНО зупиніть двигун. Підвищений рівень вібрації є ознакою несправності виробу. Перед продовженням роботи перевірте наявність і надійність затягування болтів і гайок. При необхідності відремонтуйте або замініте несправні частини виробу.

### 1.2.3 Після роботи

Для очищення ножа тримера від забруднень використовуйте будь-які домашні засоби для чищення. Для запобігання появи іржі змастіть ніж машинним маслом. Зберігайте ніж в місці, недоступному для сторонніх.

### 1.2.4 Додаткова інформація

Забороняється зберігати виріб з паливом у паливному баку в закритих приміщеннях, поблизу джерел вогню.

Перед зберіганням і транспортуванням двигун виробу повинен повністю охолонати. При транспортуванні надійно зафіксуйте виріб.

- Зберігайте виріб у сухому закритому місці, недоступному для сторонніх осіб і дітей.
- Забороняється занурювати виріб у воду або в іншу рідину. Рукоятки повинні бути чистими і сухими. Очищуйте виріб після кожного використання.
- Збережіть даний Посібник з експлуатації протягом усього часу експлуатації виробу. При зміні власника передайте Посібник експлуатації разом з виробом.

### 1.2.5 Попереджувальні символи



Будьте уважні! Вказує на небезпеку і підвищену увагу. Може використовуватися в поєднанні з іншими символами.



Прочитайте Посібник з експлуатації! Цим Ви зменшите ймовірність отримання травм при роботі з виробом.



Використовуйте захисні засоби очей та органів слуху! Предмети, що відлітають, і шум працюючого двигуна можуть призвести до травм очей і погіршення слуху.



Сторонні особи, особливо діти, а також домашні тварини повинні знаходитися на відстані не менше 15 метрів від працюючого виробу.



Небезпека одержання травм твердими предметами, які викидаються з під ріжучого інструменту в результаті контакту з обертовою ріжучою жилкою або ножом.



При роботі використовуйте міцне взуття і захисні рукавички.



макс. 7000 об/мин

Максимальні оберти роботи двигуна. Забороняється використовувати виріб при обертах двигуна, що перевищують максимально допустимі.



**ЗАБОРОНЯЄТЬСЯ** працювати без встановленого захисного кожуха. Уникайте контакту з катушкою з різучою жилкою, якщо вона обертається.



**УВАГА!** Гострий ніж! Щоб уникнути травм не торкайтеся до ножа-обмежника довжини жилки, який розташований на захисному кожусі.



**УВАГА!** Щоб уникнути отримання опіків, не притуляйтеся до глушника (іскрогасника), двигуна і редуктора під час роботи. Ці частини залишаються гарячими деякий час після закінчення роботи. **УВАГА!** Використовуйте тип палива, рекомендований Посібником з експлуатації.

## 2 ОПИС І РОБОТА

### 2.1 Призначення виробу

- 2.1.1 Тример бензиновий **WGT52-280** використовується у відповідності з технічними характеристиками і з урахуванням забезпечення вимог правил техніки безпеки, зазначених у Посібнику з експлуатації, для роботи на присадибних ділянках, в садах і парках; для підвінювання країв газону і скошування трави в важкодоступних місцях (під кущами тощо), для скошування бур'яну і дрібного чагарнику товщиною до 1,0-1,3 см. Використання виробу для будь-яких інших цілей є порушенням інструкцій з експлуатації.
- 2.1.2 Виріб повинен експлуатуватися в інтервалі робочих температур від плюс 5 °С до плюс 35 °С, відносною вологістю повітря не більше 80% і відсутністю прямої дії атмосферних опадів і надмірної запиленості повітря.
- 2.1.3 У зв'язку з постійною діяльністю з удосконалення виробу, виробник залишає за собою право вносити в його конструкцію незначні зміни, які не відображені в цій Інструкції з експлуатації і не впливають на ефективну і безпечну роботу виробу.

### 2.2 Склад виробу

Зовнішній вигляд тримера садового електричного **WGT52-280** показаний на рисунку 1.

1. Рукоятка стартера
2. Стартер
3. Важіль управління повітряної заслінкою
4. Ковпачок високовольтного дроту
5. Кришка паливного бака
6. Глушник (іскрогасник)
7. Ліва рукоятка
8. Корпус двигуна
9. Паливний бак
10. Права рукоятка управління
11. Нижня і середня частини кріплення рукоятки
12. Кільце кріплення ременя
13. Верхня частина кріплення рукоятки
14. Вимикач запалювання
15. Фіксатор курка акселератора
16. Блокувальник курка акселератора
17. Курок акселератора
18. Штанга з валом у зборі
19. Різучий ніж

- 20. Нижній редуктор
- 21. Захисний кожух
- 22. Котушка з жилкою
- 23. Плечовий ремінь
- 24. Планка кріплення захисного кожуха

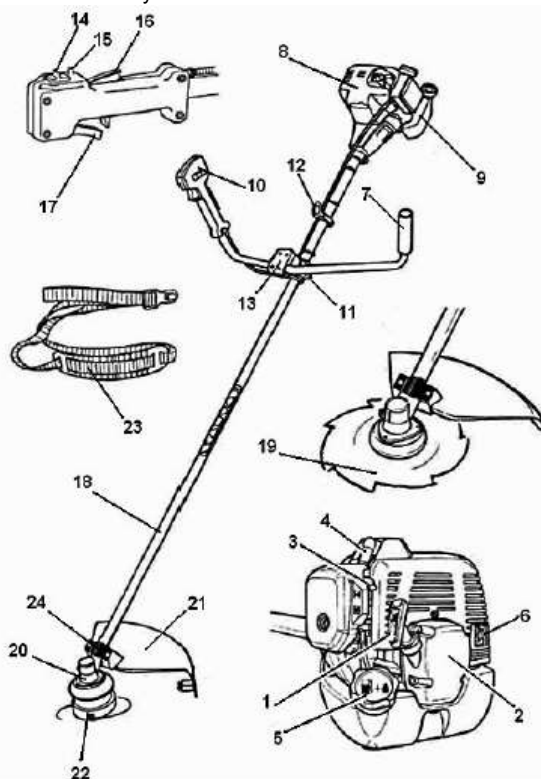


Рисунок 1

### 2.3 Пристрій і принцип роботи

Триммер бензиновий являє собою пристрій для скошування трави з двотактним двигуном внутрішнього згоряння 8, встановленим на верхній кінець штанги 18. На нижньому кінці штанги розташована робоча головка 20 (нижній редуктор), яка поєднана з двигуном сталевим валом, що проходить всередині алюмінієвої нерозбірної штанги і з'єднаний з робочим валом двигуна через муфту зчеплення, яка знижує вібрацію.

Ріжучим органом, який виконує косіння трави, є ріжуча котушка з жилкою 22 (або ріжучий ніж 19), які встановлюються на робочу головку 20. До нижньої частини штанги кріпиться захисний кожух 21, який оберігає користувача і навколишній простір від розльоту скошеної трави, каменів і твердих предметів, що відкидаються при роботі. При використанні ріжучої котушки з жилкою обмеження довжини жилці здійснюється ножом (обрізання жилці), який встановлений на захисному кожусі.

Для полегшення роботи виріб оснащений наплічним або ранцевого типу ремнем 23, який перекидається через плече оператора і розвантажує його руки.

Органи управління виробом виведені на рукоятку 10.



**УВАГА! Виріб оснащений системою «Легкий запуск».**



**Важливо!** Шнур стартера виробу з системою «Легкий запуск» не слід сильно і різко тягнути, так як натяг тросу сприяє лише стисненню пружини (долати дію компресії в цьому випадку не доводиться). Зайво різкі ривки шнуру при взводі стартера можуть призвести до виведення з ладу системи запуску (стартер) виробу й можуть стати причиною відмови у наданні гарантійного ремонту.

### 3 ПІДГОТОВКА ВИРОБУ ДО ВИКОРИСТАННЯ

#### 3.1 Складання виробу:

##### Встановлення рукоятки управління

Для кріплення рукоятки управління до штанги використовується вузол кріплення рукоятки управління. Він складається з верхньої частини кріплення, кріпильних болтів, нижньої і середньої частин кріплення, розташованої на штанзі. Порядок встановлення рукоятки управління на штангу:

- Візьміть середню частину кріплення рукоятки управління і помістіть в поглиблення праву і ліву рукоятки, на рівному віддаленні від центру.
- Встановіть у пази верхню частину кріплення в прорізи, які розташовані на середній частині кріплення.
- Закріпіть верхню і середню частини кріплення за допомогою болтів (рисунок 2).



Рисунок 2



**Примітка** Рукоятка складається з двох частин для забезпечення можливості їх роздільного регулювання. Передбачена можливість регулювання положення рукоятки управління уздовж штанги для досягнення оптимального балансування виробу.

Для регулювання положення рукоятки управління слід: • послабити болти нижнього кріплення за допомогою шестигранного ключа; • перемістити нижню частину кріплення рукоятки управління уздовж штанги виробу на необхідну відстань; • щільно затягнути болти (рисунок 3).



Рисунок 3

##### Встановлення захисного кожуху

- Зістикуйте отвори в захисному кожусі з отворами в планці кріплення (рисунок 4).
- Закріпіть захисний кожух до планки болтами з шайбами за допомогою шестигранного ключа.



#### Встановлення наплічного або ранцевого ремня

- Приєднайте карабін наплічного (ранцевого) ремня до кільця для кріплення.
- Для забезпечення кращого балансування виробу зафіксуйте його кільце для кріплення наплічного (ранцевого) ремня на штанзі виробу, попередньо послабивши кріпильний болт кільця.
- Після регулювання зафіксуйте кільце за допомогою кріпильного болта кільця.
- Відрегулюйте, при необхідності, довжину наплічного (ранцевого) ремня для забезпечення зручності при роботі.



Рисунок 5

#### Встановлення ріжучого ножа

- Вирівняйте отвір в маточині валу з отвором у чашці редуктора (рисунок 6).
- Вставте металевий стопорний стрижень в отвір у чашці редуктора і в отвір у маточині валу.
- Відкрутіть гайку кріплення з маточини виробу.



Рисунок 6

- Зніміть чашку з валу (рисунок7), залишивши маточину.
- Встановіть ріжучий ніж на маточину.
- Переконайтеся, що ріжучий ніж правильно відцентрований і лежить на проточці маточини.
- Встановіть на вал чашку кріплення.
- Встановіть (наживіть) гайку на вал. Перевірте правильність встановлення ножа.

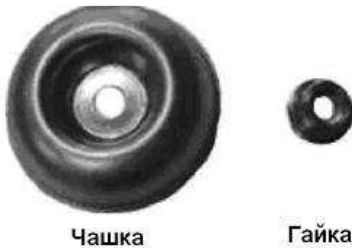


Рисунок 7

- Утримуючи стопорний стрижень однією рукою, надійно затягніть гайку трубчастим ключем (з набору інструментів), повертаючи її проти годинникової стрілки (з боку вихідного валу редуктора) (рисунок 8)

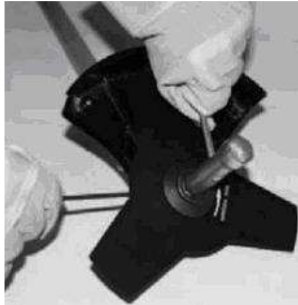


Рисунок 8

### Заміна ріжучого ножа



**УВАГА!! При установці і знятті ріжучого ножа необхідно використовувати захисні рукавички.**

- Вирівняйте отвір в маточині валу з отвором в чашці редуктора.
- Вставте металевий (стопорний) стрижень в отвір у чашці редуктора і в отвір у маточині валу.
- Утримуючи стопорний стрижень однією рукою, відкрутіть гайку трубчастим ключем (з набору інструментів), повертаючи її за годинниковою стрілкою (з боку ріжучого ножа).
- Зніміть гайку, чашку кріплення, і ріжучий ніж.



**УВАГА! Зберігайте ріжучий ніж у місці, недоступному для дітей.**



**ПОПЕРЕДЖЕННЯ** При неправильній центрівці ріжучого ножа в процесі роботи виникає сильна вібрація, в результаті чого ріжучий ніж може відлетіти в бік, завдавши травми користувачеві або стороннім особам.

Забороняється заточувати ріжучий ніж. Заточення ножа може призвести до його вигину і порушення балансування, що збільшує небезпеку отримання травм при роботі. Тупий або пошкоджений ріжучий ніж необхідно замінити на новий.



**ПОПЕРЕДЖЕННЯ!**

Щоб уникнути поломки виробу та отримання травм користувачем забороняється запускати двигун з вставленим стопорним стрижнем в отвір чашки редуктора і в отвір маточини валу. Слідкуйте за цім.

### Встановлення котушки з жилкою

- Вирівняйте отвір в маточині валу з отвором в чашці редуктора.
- Вставте металевий стопорний стрижень в отвір чашки редуктора і в отвір маточини валу.

- Відкрутіть гайку кріплення з маточини виробу.
- Зніміть чашку з валу, залишивши маточину (рисунок 7).
- Утримуючи стрижень, закрутіть катушку проти годинникової стрілки до упору.

### Зняття катушки з жилкою

Вирівняйте отвір маточини валу з отвором чашки редуктору.

- Вставте металевий стопорний стрижень в отвір чашки редуктора і в отвір маточини вала.
- Утримуючи стопорний стрижень однією рукою, іншою рукою відкрутіть катушку з жилкою, повертаючи її за годинниковою стрілкою.

## 3.2 Приготування паливної суміші

### Масло для приготування паливної суміші

Необхідно використовувати високоякісне масло, призначене для двотактних двигунів з повітряним охолодженням, відповідне класифікації API ТБ або API TC, JASO FB або JASO FC у співвідношенні бензин/масло = 30/1 (3.3% масла від об'єму бензину).

Забороняється використання масла, призначеного для двотактних двигунів з водяним охолодженням (автомобільні, для човнових моторів), а також масла, не сертифікованого за класифікацією API (JASO), тому таке використання може призвести до роботи двигуна в умовах недостатнього змащення і пошкодження поршневої групи (задирки поршня і циліндру).

Рекомендується користуватися таблицею 2 для приготування паливної суміші (30 частин бензину на одну частину масла):

Таблиця 1

Бензин, л	Масло, мл
0,5	17
1,0	33
2,0	67
3,0	100
5,0	167

### Рекомендований тип бензину

Рекомендується використовувати високоякісний не етилований бензин високого очищення з октановим числом АІ-92, АІ-93, АІ-95.



**УВАГА! Не використовуйте паливну суміш, яка зберігалася понад 15 днів.**



**УВАГА! Стара паливна суміш і/або яка приготовлена в неправильному співвідношенні є головною причиною нестійкої роботи двигуна, а також виходу його з ладу. Слід використовувати тільки чисту, свіжу паливну суміш.**



**УВАГА! Ємність для змішування повинна бути хімічно стійкою до компонентів паливної суміші. Зберігати готову паливну суміш тільки в закритій герметичній ємності в прохолодному, захищеному від прямих сонячних променів та джерел тепла місці.**

- При приготуванні паливної суміші необхідно використовувати об'ємне співвідношення бензин/масло 30:1.
- Для змішування бензину з маслом використовуйте спеціальну ємність і мірну ємність з відповідними поділками.
- Не змішуйте бензин з маслом безпосередньо в паливному баку виробу.

### Методика змішування бензину з маслом

- Візьміть ємність для приготування паливної суміші і залийте в неї повну кількість масла (зрощахунку бензин/масло 30:1).
- Додайте половину обсягу бензину і ретельно перемішайте суміш
- Додайте частину бензину, що залишилася, і ще раз ретельно перемішайте паливну суміш.



**ПОПЕРЕДЖЕННЯ** Недотримання зазначеної пропорції бензин/маслом може привести до роботи двигуна в умовах недостатнього змащення і пошкодження поршневої групи (задирки поршня і циліндра), або до утворення нагару і пошкодження двигуна при надлишковому вмісті олії в паливній суміші.

#### Заповнення паливного бака

- Заправку виробу паливною сумішшю виконуйте, розташувавши його в горизонтальному положенні кришкою паливного баку вгору.
- Виконуйте заправку паливного баку виробу при вимкненому двигуні, а також подалі відкритого вогню.
- Після виконання робіт по косінню трави не рекомендується залишати суміш у паливному баку виробу.



**УВАГА!** Забороняється палити під час приготування паливної суміші!



**УВАГА!** Не слід зберігати приготовлену паливну суміш протягом тривалого часу. Вона може мимовільно розкластися на складові фракції і втратити робочі властивості.

## 4 ВИКОРИСТАННЯ ВИРОБУ

### 4.1 Запуск



**УВАГА!** Регулярно перевіряйте всі встановлені гвинти, слідкуйте за тим, щоб вони були як слід затягнуті. негайно затягніть гвинт, який виявиться ослабленим. Невиконання цього правила загрожуватиме серйозною небезпекою.



**УВАГА!** Не виконуйте обрізки тупим або ушкодженим ножом.

#### ПОПЕРЕДЖЕННЯ

Перед запуском двигуна переконайтеся, що робочий орган виробу не торкається сторонніх предметів

4.1.1 Залийте паливну суміш у паливний бак.

4.1.2 П'ять-сім разів натисніть на гумовий ковпачок ручної підкачки палива під кожухом повітряного фільтра (якщо він передбачений конструкцією) для заповнення карбюратора паливною сумішшю. При цьому кризь гумовий ковпачок кнопки ручного підкачування палива повинна проглядатися підкачана паливна суміш. Якщо паливна суміш не заповнила ковпачок, натисніть на кнопку ручної підкачки палива ще кілька разів.

4.1.3 Важіль повітряної заслінки переведіть вгору, у положення «ХОЛОДНИЙ ЗАПУСК» (рисунок 9).



Рисунок 9

4.1.4 На ручці управління встановіть запалювання 14 у положення «ВКЛЮЧЕНЕ», «ON».

4.1.5 Притримуйте виріб однією рукою, вільною рукою потягніть за ручку стартера до його "зачеплення". Кілька разів потягніть рукоятку стартера без ривка (рисунок 10) до першого запуску двигуна.



**УВАГА!** Сильні ривки шнура, а також витягування шнура до упору можуть викликати поломку механізму стартера.

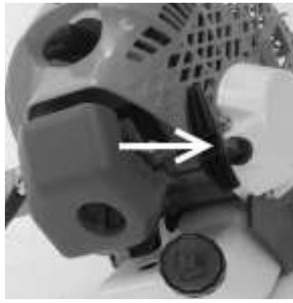


Рисунок 10

4.1.6 Встановіть важіль повітряної заслінки в середнє положення (рисунок 11)



Рисунок 11

4.1.7 Декілька разів потягніть за ручку стартера, поки не заведеться двигун. Дайте двигуну прогрітисся 5-10 секунд.

4.1.8 Плавнo натисніть на курок акселератора, доведіть двигун до необхідних обертів і приступайте до роботи. Косіння виробляйте, міцно тримаючи виріб обома руками за ергономічні рукоятки.

4.1.9 Для запуску прогрітого двигуна, виконайте ті ж процедури, що і при холодному запуску, тільки не натискаючи на насос. Повітряна заслінка повинна знаходитися в нижньому положенні.



**УВАГА! Виріб обладнаний системою напівавтоматичного подання жилки. Під час роботи виробу на максимальних обертах злегка вдарте тримерною катушкою по землі, довжина ріжучої жилки збільшиться приблизно на 25 міліметрів.**

## 4.2 Зупинка двигуна виробу.

4.2.1. Відпустіть курок акселератора. Двигун повинен трохи охолонути, працюючи на холостих обертах.

4.2.2 Переведіть вимикач запалювання за напрямком стрілки, вказаної на рукоятці управління, в положення «STOP».



### **ПОПЕРЕДЖЕННЯ**

**Після закінчення паливної суміші у паливному баку необхідно дати двигуну охолонути перед наступною заправкою паливною сумішшю.**

Після закінчення робіт у паливному баку може залишитися невитрачена паливна суміш. Обов'язково злийте її в каністру. Не допускається залишати паливну суміш в баку виробу більш ніж на 12 годин. Це може призвести до нестабільної роботи двигуна.



**УВАГА! Використовуйте тільки тримірну жилку, рекомендовану виробником. Діаметр жилки не повинен перевищувати 2,5 міліметра.**

## 4.3 Робота з виробом



## ПОПЕРЕДЖЕННЯ

При роботі з виробом, для запобігання можливості отримання травм через предмети, що вилітають з-під робочого органу, слід завжди одягати захисні окуляри, рукавички і міцне взуття.

4.3.1 Перед скошуванням трави ретельно огляньте робочу ділянку і звільніть її від сторонніх предметів, включаючи осколки скла, шматки дроту, арматури, каменів і подібних предметів, так як вони можуть пошкодити виріб або нанести травму користувачу і оточуючим.

4.3.2 Не перевантажуйте двигун виробу. Скошувати траву слід кінчиками тримерної жилки, тому скошування всієї довжиною тримерної жилки зменшує ефективність роботи виробу і може призвести до перевантаження двигуна.

4.3.3 Для попередження передчасного зносу тримерної жилки, скошування трави висотою більше 20 см слід виконувати декількома заходами, зверху вниз. Це запобіжить намотування трави на котушку виробу. При намотуванні трави на котушку заглушіть двигун і звільніть її від трави.

4.3.4 У процесі роботи при скошуванні трави висотою менше 20 см тримайте виріб таким чином, щоб він був нахилений вперед - в сторону робочої зони (зони, в якій повинно здійснюватися скошування), що забезпечить найбільшу ефективність скошування.

4.3.5 У процесі роботи тримерна жилка поступово зношується і коротшає, що зменшує ширину обробки. Якщо не збільшувати довжину тримерної жилки (не випускати її з котушки), то вона може вкоротити настільки, що її кінці опиняться всередині котушки. Якщо все ж це відбулося, необхідно зупинити двигун. Після цього розберіть котушку, пропустіть кінці тримерної жилки через вихідні отвори в корпусі котушки і знову зберіть котушку.

4.3.6 Не допускайте торкання котушки і тримерної жилки дротів, каменів, бордюрів, твердих покриттів доріжок, огорож і подібних огорож і предметів, так як це буде призводити до передчасного зносу (укорочення) тримерної жилки, пошкодження котушки або отриманню травм користувачем. Не допускайте торкання робочим інструментом стовбурів дерев, чагарників та інших насаджень для запобігання їх пошкодження (рисунок 12).

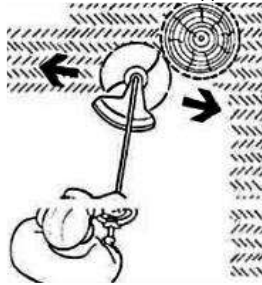


Рисунок 12

4.3.7 Захисний кожух має ніж обмежувача довжини тримерної жилки.

При роботі з виробом рекомендується встановлювати максимально допустиму довжину тримерної жилки (до довжини, при якій відбувається її обрізання ножем обмежувача довжини жилки). При цьому досягається максимальна продуктивність виробу по скошуванню трави.

Збільшення швидкості обертання котушки з тримерною жилкою (можна визначити по зміні звуку роботи двигуна) свідчить про те, що тримерна жилка укоротилася. При цьому слід її випустити для забезпечення максимальної продуктивності виробу.



**УВАГА!** При роботі забороняється спиратися тримерною котушкою о поверхню землі. Забороняється знімати ніж обмежувача довжини тримерної жилки з захисного кожуха.

## 5 ТЕХНІЧНЕ ОБСЛУГОВУВАННЯ ВИРОБУ

### 5.1 Повітряний фільтр

Здійсніть очищення або заміну поролонового елемента повітряного фільтра кожні 10 годин роботи. Стан повітряного фільтра є одною з основних умов надійної роботи двигуна.

5.1.1 Зніміть кожух захисту повітряного фільтра знявши фіксатор (рисунок13).



Рисунок 13

5.1.2 Витягніть повітряний фільтр і ретельно промийте його спочатку в мильному водному розчині, потім у чистій теплій воді. Висушіть фільтр при кімнатній температурі, перед встановленням фільтра просочіть його 2-3 краплями моторного масла.

5.1.3 Встановіть фільтр на місце і зафіксуйте захисний кожух фільтру.

### 5.2 Свічка запалювання

Використовуйте оригінальні свічки запалювання або аналогічні їм. Зазор між електродами свічки запалювання повинен становити 0,635 мм. Перевіряйте стан свічки запалення кожні 50 годин роботи.

#### Заміна свічки:

- 5.2.1 Зупиніть двигун і переконайтеся у тому, що він охолонув. Від'єднайте високовольтний провід від свічі запалювання
- 5.2.2 Очистіть зону навколо свічки..
- 5.2.3 Замініть несправну або брудну свічку запалювання, а також свічку запалювання з тріснутим ізолятором. Встановіть зазор між електродами 0,635 мм, використовуючи вимірювальний щуп.



**УВАГА!** Не слід шкребти, шліфувати піском або яким-небудь способом очищувати електроди свічки - це може призвести до виходу з ладу двигуна при попаданні твердих частинок у циліндр. При необхідності використовуйте металеву щітку, а потім ретельно продуйте електроди свічки стисненим повітрям.

5.2.4 Закрутіть свічку запалювання в циліндр і затягніть моментом 12,3-13,5 НМ. Не затягуйте свічку запалювання моментом більшим, ніж рекомендується.

### 5.3 Система охолодження

При забрудненні охолоджуючих отворів продуктами косіння і масляним шламом використовуйте для очищення пензлик і/або балон зі стисненим повітрям. Брудні ребра циліндру двигуна можуть стати причиною його перегріву і поламки.



**УВАГА!** Регулярно очищуйте від забруднень ребра циліндру пензликом і/або стисненим повітрям.

### 5.4 Іскрогасник

В залежності від інтенсивності використання тримера необхідно очищати іскрогасник двигуна. Забруднений іскрогасник може негативно позначитися на потужності двигуна і якості косіння.

Раз на три місяці перевіряйте наявність мастила в редукторі (рисунок 14). При необхідності замініть мастило або зверніться до авторизованого сервісного центру.





Рисунок 14

## 5.5 Зберігання



**Примітка! Перед запуском двигуна тримера після тривалого зберігання виверніть свічку запалювання і злийте масло з циліндру.**

5.5.1 Перед зберіганням двигун виробу повинен повністю охолонути. Зберігайте виріб у сухому закритому місці, недоступному для сторонніх осіб і дітей. Забороняється занурювати виріб у воду або в іншу рідину. Рукоятки повинні бути чистими і сухими. Очищайте виріб після кожного використання.

5.5.2 Якщо виріб не буде використовуватися тривалий час, проведіть наступні підготовчі операції: Переконайтеся, що двигун охолонув.

- Злийте все паливо з паливного баку у канистру з такою ж паливною сумішшю для двотактних двигунів.
- Запустіть двигун до повного витрачання палива. Це гарантує видалення залишків палива з карбюратора.
- Викрутіть свічку запалення і залийте в циліндр приблизно 30 мл будь-якого високоякісного моторного масла або масла для двотактних двигунів. Потягніть трос стартера, щоб масло розподілилося усередині двигуна. Закрутіть свічку запалювання на місце.



**УВАГА! Забороняється зберігати виріб з паливною сумішшю в баку в закритих приміщеннях, поблизу джерел тепла та вогню.**

Ретельно очистіть всю поверхню виробу без застосування агресивних до пластмаси, гуми і металам очищувачів і огляньте його, звертаючи увагу на наявність пошкоджень його основних частин. В кінці кожного сезону рекомендується виконувати профілактичне обслуговування виробу у сервісному центрі. Після виконання профілактичних робіт виріб буде готовий до тривалого зберігання.



**УВАГА! Ніколи не бризкайте водою на виріб при його очищенні. Виріб слід очищати тільки злегка вологою серветкою! Не використовуйте їдкі очисники, які можуть пошкодити металеві, пластмасові та гумові частини виробу! Після очищення необхідно добре просушити виріб!**

Зберігайте виріб в сухому, закритому місці, щоб виключити його використання та пошкодження сторонніми особами, особливо дітьми.

Після закінчення строку служби можливе використання виробу за призначенням, якщо його стан відповідає вимогам безпеки і виріб не втратив свої функціональні властивості.

Висновок видається уповноваженими сервісними центрами TM WORCRAFT.

## 7 ПОТОЧНИЙ РЕМОНТ СКЛАДОВИХ ЧАСТИН ВИРОБУ

Ремонт виробу повинен здійснюватися спеціалізованим підрозділом в гарантійних майстернях. Перелік і контактні дані сервісних центрів зазначено на офіційному сайті [worcraft.com.ua](http://worcraft.com.ua)

## 7 СТРОК СЛУЖБИ, ЗБЕРІГАННЯ, ТРАНСПОРТУВАННЯ

7.1 Строк служби виробу становить 3 роки. Зазначений строк служби дійсний при дотриманні споживачем вимог цієї Інструкції з експлуатації. Дата виробництва вказана на табличці виробу.

7.2 Виріб, очищений від пилу і бруду, повинен зберігатися в упаковці підприємства-виробовляча в сухих провітрюваних приміщеннях при температурі навколишнього середовища від мінус 5 °C до плюс 40 °C, відносною вологістю повітря не більш 80% і відсутністю прямого

впливу атмосферних опадів. Упаковка повинна зберігатися до закінчення гарантійного строку експлуатації виробу.

**7.3** Транспортування виробу проводиться в закритих транспортних засобах відповідно до правил перевезення вантажів, що діють на транспорті даного виду.

## **8 ГАРАНТІЇ ВИРОБНИКА (ПОСТАЧАЛЬНИКА)**

**8.1** Гарантійний строк (гарантійний термін) експлуатації виробу дивиться у Гарантійному талоні. Претензії від споживачів на території України приймає ТОВ «ДТІ Груп», 49107, м. Дніпро, Запорізьке шосе, 26, офіс 29.

**8.2** При покупці виробу:

- повинен бути правильно оформлений гарантійний талон (стояти печатка або штамп з реквізитами організації, яка реалізувала виріб, дата продажу, підпис продавця, найменування моделі виробу, серійний номер виробу);
- переконатися в тому, що серійний номер виробу відповідає номеру, вказаному в гарантійному талоні;
- перевірити наявність пломб на виробі (якщо вони передбачені виробником);
- перевірити комплектність і працездатність виробу, а також зробити огляд на предмет зовнішніх пошкоджень, тріщин, сколів. Кожен виріб комплектується фірмовим гарантійним талоном TM WORCRAFT.

При відсутності в гарантійному талоні дати продажу або підпису (печатки) продавця, гарантійний строк обчислюється з дати виготовлення виробу.

**8.3** У випадку виходу з ладу виробу протягом гарантійного строку експлуатації з вини заводу-виробника власник має право на безкоштовний ремонт.

Для гарантійного ремонту власнику необхідно звернутися в гарантійну майстерню з виробом і повністю і правильно заповненим гарантійним талоном (заповнюється при покупці виробу).

Задоволення претензій споживачів на території України здійснюється відповідно до Закону України «Про захист прав споживачів».

При гарантійному ремонті строк гарантії інструмента продовжується на час його ремонту.

Гарантійне і післягарантійне обслуговування електроінструменту TM WORCRAFT на території України проводиться в сервісних центрах, перелік і контактні дані сервісних центрів зазначено на офіційному сайті [worcraft.com.ua](http://worcraft.com.ua).



**УВАГА! Перелік сервісних центрів може бути змінений.**

**Актуальну інформацію про контактні дані сервісних центрів на території України Ви можете дізнатись на сайті [worcraft.com.ua](http://worcraft.com.ua)**

**8.4** Короткий перелік випадків (залежно від типу виробу), при яких ремонт є, або не є гарантійним (таблиця 3):

**8.5** Гарантія не поширюється:

- на частини та деталі що швидко зношуються (вугільні щітки, гумові ущільнення, сальники, мастило тощо), а також на змінні принадлежності (передні рукоятки, захисний кожух, ключі, ріжучі елементи);
- в разі природного зносу виробу (повне вироблення ресурсу, сильне внутрішнє і зовнішнє забруднення);
- у випадку з видаленим, стертим або зміненим серійним номером виробу;
- в разі появи несправностей, викликаних дією форс-мажорної ситуації (нешасний випадок, пожежа, повінь, удар блискавки тощо);
- у разі якщо виріб розбирався або ремонтувався протягом гарантійного строку самостійно, або із залученням третіх осіб, не уповноважених виробником (постачальником) на проведення гарантійного ремонту.



**УВАГА! Забороняється вносити в конструкцію виробу зміни і проводити доопрацювання, не передбачені заводом-виробником.**

## 9 ТЕХНІЧНИЙ ПАСПОРТ

Основні технічні характеристики тримера бензинового **WGT52-280** наведені в таблиці 2.

Таблиця 2

Найменування параметру	Значення
Двигун	2-тактний, з повітряним охолодженням
Тип запалювання	Електронний
Об'єм двигуна, см <sup>3</sup>	52
Оберти холостого ходу, об/хв	3000±200
Максимальні оберти двигуна, об/хв	7000±200
Потужність двигуна, Вт/к.с.	2800/3,8
Паливо	Паливна суміш з співвідношенням бензин АІ-92/масло для двотактних двигунів: 30/1
Стартер	Ручний, система «Легкий запуск»
Місткість паливного бака, л	1,2
Час роботи тримеру при повній заправці баку, хв	20-30
Важіль керування дросельною заслінкою	З зворотною пружиною
Ширина обробки, мм: - ріжучим ножом - котушкою з ріжучою жилкою	300 420
Вага нетто/брутто двигуна, кг	5,5/8,0
Вага нетто/брутто штанги, кг	2,0/2,5

Гарантійний строк (гарантійний термін) експлуатації виробу дивиться у гарантійному талоні. Дата виготовлення вказана на табличці виробу.

Постачальник: ТОВ «ДТІ Груп», 49107, м. Дніпро, Запорізьке шосе, 26, офіс 29.

Строк служби виробу становить 3 роки з моменту купівлі. Термін придатності 10 років. Гарантійний термін зберігання 10 років. Умови зберігання: зберігати в сухому місці, захищеному від впливу вологи і прямих сонячних променів, при температурі від мінус 5 °С до плюс 40 °С, відносною вологістю повітря не більше 80% і відсутністю прямої дії атмосферних опадів.

Правила та умови ефективного і безпечного використання виробу вказані в Інструкції з експлуатації. Виріб не містить шкідливих для здоров'я речовин.

Претензії споживачів на території України приймає ТОВ «ДТІ Груп». Ремонт і технічне обслуговування необхідно здійснювати в авторизованих сервісних центрах ТОВ «ДТІ Груп». Перелік і контактні дані сервісних центрів зазначено на офіційному сайті **worcraft.com.ua**.

Вироби ТМ WORCRAFT відповідають вимогам стандартів і технічних умов, вказаним у сертифікатах відповідності та (або) деклараціях відповідності технічним регламентам.

Виріб, який відслужив свій строк, приладдя та упаковку слід здавати на екологічно чисту утилізацію (рециркуляцію) відходів.

## 10 КОМПЛЕКТНІСТЬ

Комплектність виробу наведена в таблиці 3.

Таблиця 3

Найменування	Кількість
Двигун в зборі з деталями кріплення робочого органу (чашкою кріплення, що фіксується шайбою, гайкою) і захисними кожухами	1 шт.
Штанга з редуктором	1 шт.
Права частина рукоятки управління	1 шт.
Ліва частина рукоятки управління	1 шт.

Кріплення рукоятки управління (верхня частина кріплення, середня і нижня частини кріплення, 4 болта під торцевий ключ)	1 компл.
Котушка з ріжучою жилкою	1 шт.
Трьох-лопатовий ріжучий ніж	1 шт.
Основний захисний кожух	1 шт.
40-зубий ріжучий ніж	1 шт.
Кріплення захисного кожуха (гвинти 4 шт.)	1 компл.
Наплічний ремінь	1 шт.
Набір інструменту	1 компл.
Інструкція з експлуатації	1 екз..
Ємність для паливної суміші	1 шт.
Гарантійний талон	1 екз.
Упаковка (двигун)	1 компл.
Упаковка (штанга)	1 компл.

Виробник залишає за собою право на внесення змін в технічні характеристики і комплектацію виробу без попереднього повідомлення.

## 11 УТИЛІЗАЦІЯ

Не викидайте виріб, приналежності й упаковку разом з побутовим сміттям. Виріб, якій відслужив свій строк, слід здавати на екологічно чисту утилізацію (рециркуляцію) відходів на підприємства, що відповідають умовам екологічної безпеки.



**УВАГА! Ремонт, модифікація і перевірка електроінструментів TM WORCRAFT повинні проводитися тільки у авторизованих сервісних центрах TM WORCRAFT. При використанні або техобслуговуванні інструменту завжди слідкуйте за виконанням усіх правил та норм безпеки.**

## **ОФИЦИАЛЬНЫЙ ДИЛЕР В УКРАИНЕ:**

[storgom.ua](http://storgom.ua)

### **ГРАФИК РАБОТЫ:**

Пн. – Пт.: с 8:30 по 18:30

Сб.: с 09:00 по 16:00

Вс.: с 10:00 по 16:00

### **КОНТАКТЫ:**

+38 (044) 360-46-77

+38 (066) 77-395-77

+38 (097) 77-236-77

+38 (093) 360-46-77

Детальное описание товара:

<https://storgom.ua/product/trimmer-benzinovy-worcraft-wgt52-320.html>

Другие товары: <https://storgom.ua/benzinovy-motokosy.html>