

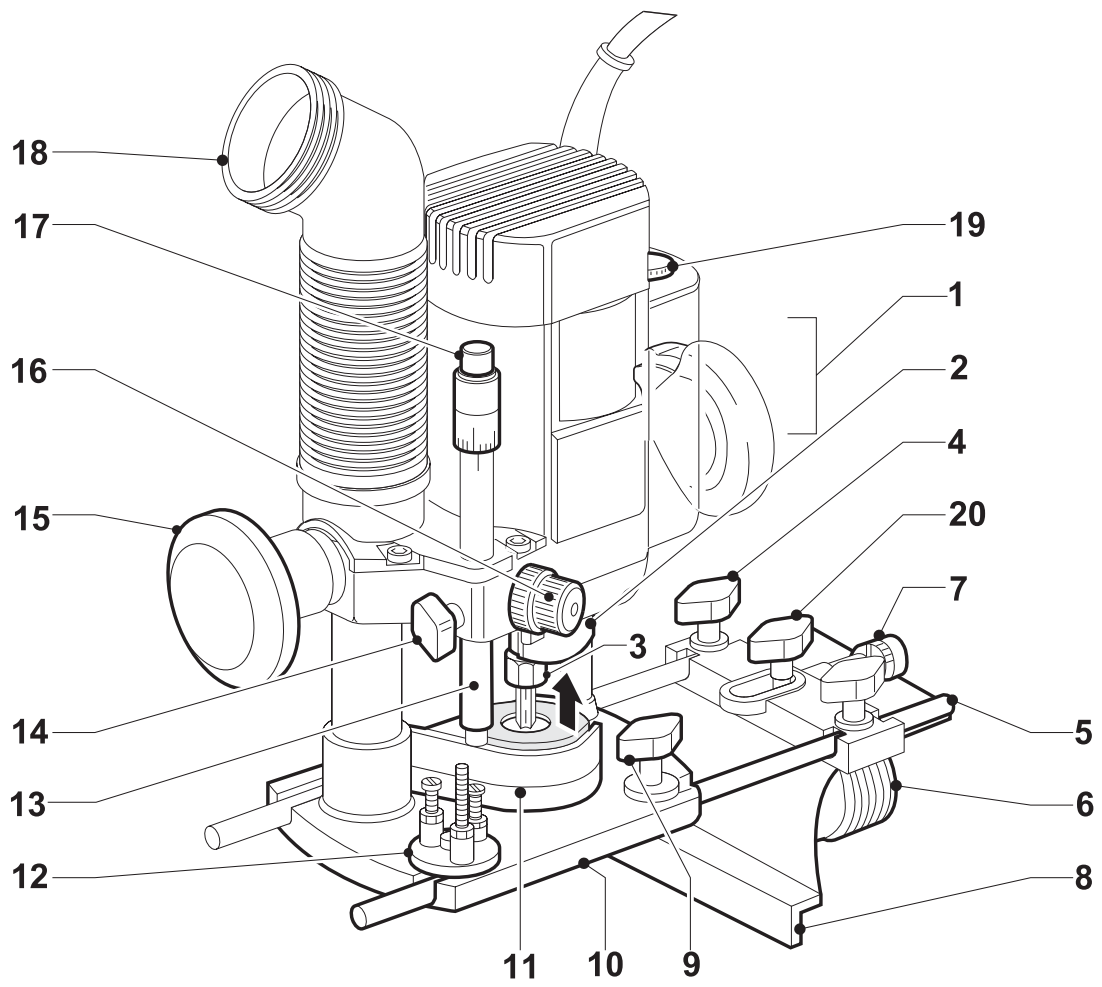
---

# **DEWALT**

---

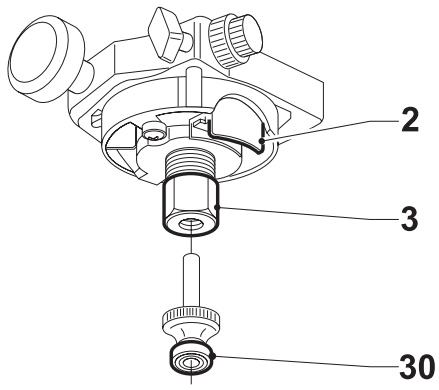
559033-45 RUS/UA

**DW620**  
**DW621**

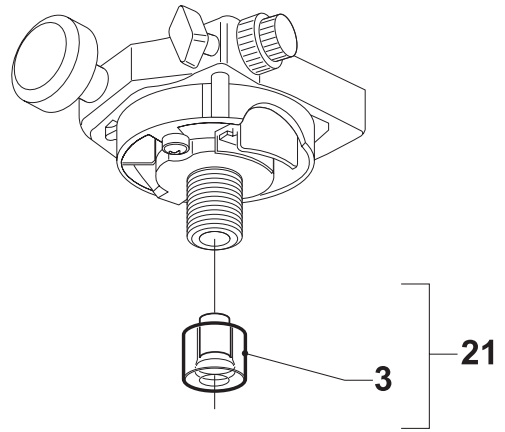


**A**

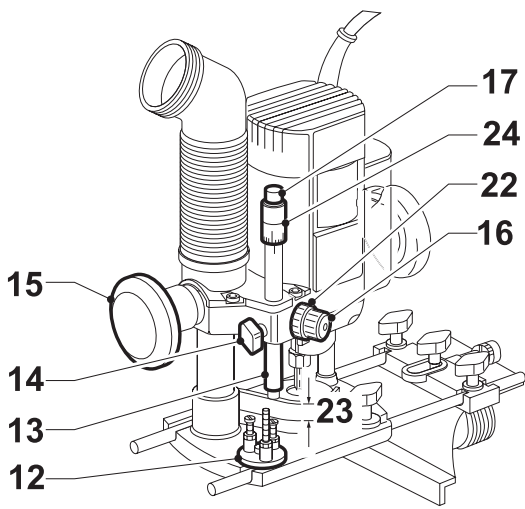
---



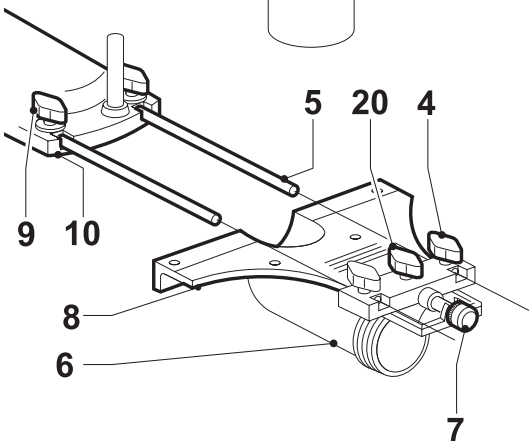
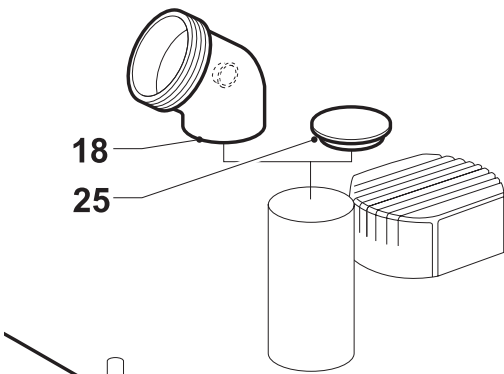
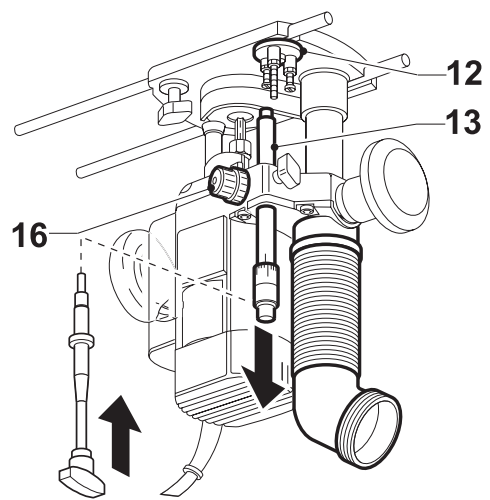
**B**



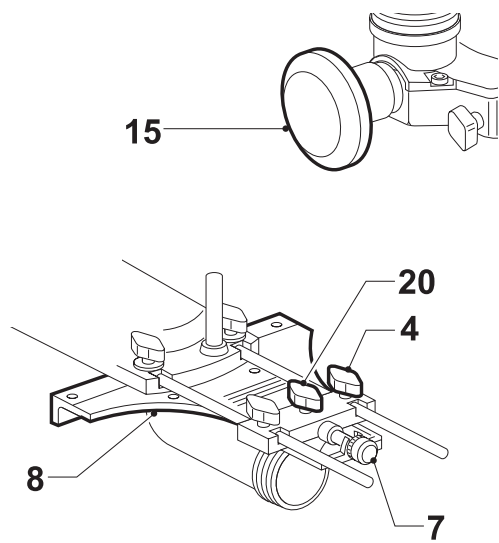
**C**



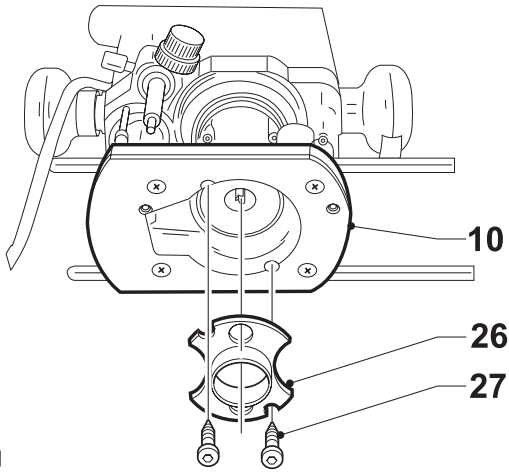
**D**



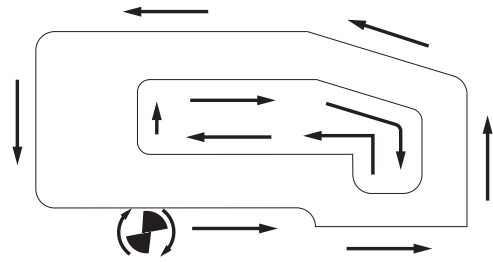
**E**



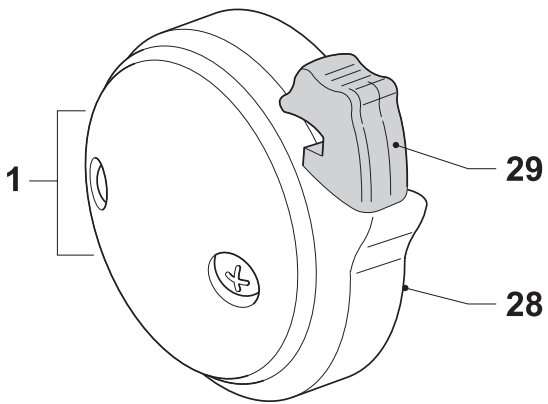
**F**



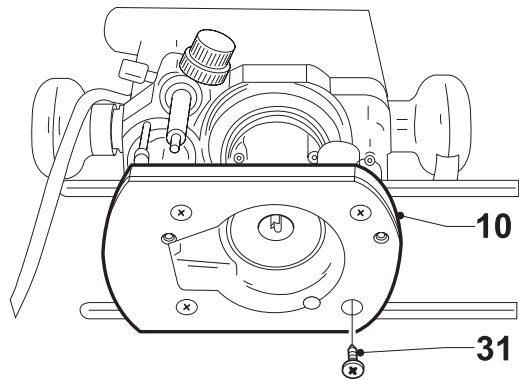
**G**



**H**



**I**



**J**

## Поздравляем!

Вы выбрали инструмент DEWALT. Многолетний опыт, тщательная разработка изделий и новшества делают DEWALT одним из самых надежных партнеров для пользователей профессиональным инструментом.

## Технические данные

		DW620	DW621
Напряжение	В	230	230
Потребляемая мощность	Вт	900	1100
Выходная мощность	Вт	510	620
Число оборотов холостого хода	об/мин	24.000	8.000-24.000
Каретка фрезера		2-х колонная	
Ход каретки фрезера	мм	55	55
Поворотный ограничитель глубины		с 3-х ступенчатой фиксацией и точной регулировкой	
Размер зажимной цанги	дюймы	1/4	1/4
Диаметр фрез, макс.	мм	36	36
Вес	кг	3.1	3.1

### Предохранители:

инструменты на 230 вольт	10 ампер
--------------------------	----------

Следующие значки используются по всему этому руководству:



Означает опасность личных травм, поломку или повреждение инструмента в случае несоблюдения указаний этого руководства.



Означает опасность поражения электрическим током.

## Декларация о соответствии



**DW620/DW621**

Фирма DEWALT заявляет, что эти Электрические Инструменты, модели DW620 и DW621 разработаны в полном соответствии с: 89/392/ЕЕС, 89/336/ЕЕС, 73/23/ЕЕС, EN 50144, EN 55104, EN 55014, EN 61000-3-2&EN 61000-3-3.

Уровень звукового давления от этих инструментов в соответствии с требованиями 86/188/ЕЕС и 89/392/ЕЕС, измеренный согласно EN 50144:

		DW620	DW621
$L_{pa}$ (звуковое давление)	дБ(А)	85	85
$L_{wa}$ (акустическая мощность)	дБ(А)	93	93



Примите соответствующие меры для защиты слуха, если звуковое давление превышает 85 дБ(А).

Средневзвешенное значение вибрации этого инструмента согласно EN 50144:

	DW620	DW621
	<2.5 м/с <sup>2</sup>	<2.5 м/с <sup>2</sup>

Директор Европейского Отдела по Планированию и Развитию Производства  
Хорст Гроссман (Horst Großmann)

DEWALT, Richard-Klinger-Strasse 40  
D-65510, Idstein, Germany

## Инструкции по безопасности

**Предупреждение!** При пользовании электрическим инструментом всегда надо следовать рекомендациям по безопасности, чтобы уменьшить риск пожара, электрического удара и личных травм. Прежде, чем начать работать с инструментом, прочтите нижеследующие указания.

Сохраните эти инструкции.

### Общие положения

- 1. Содержите чистым рабочее место.** Поврежденные поверхности рабочего стола приводят к травмам.
- 2. Учтите условия вокруг рабочего места.** Не пользуйтесь электрическими инструментами в сырых и мокрых помещениях. Обеспечьте хорошее освещение рабочего места. Не применяйте электрические инструменты в присутствии легковоспламеняющихся жидкостей и газов.

3. **Защита от поражения электрическим током.** Избегайте возможности соприкосновения какой-либо части тела с заземленными поверхностями (например, трубопроводы, радиаторы, плиты, холодильники). При использовании в чрезвычайных условиях (например, высокая влажность, когда образуется мелкая металлическая стружка и т.д.) Электробезопасность можно улучшить, вставив разделительный трансформатор или автомат защиты.
4. **Не допускайте близко детей.** Не позволяйте детям трогать инструмент или удлинительный шнур. Посторонних следует удалить от рабочего места.
5. **Для наружных работ пользуйтесь удлинительными кабелями.** При работах вне помещения всегда применяйте удлинительные кабели, предназначенные специально для наружных работ и соответственно маркированные.
6. **Хранение инструментов.** Храните инструмент в сухом и недоступном для детей месте.
7. **Одевайтесь правильно.** Не носите свободной одежды или украшений. Они могут быть захвачены вращающимися частями машины. При наружных работах рекомендуется одевать резиновые перчатки и обувь с нескользящей подметкой. Длинные волосы должны быть подобраны.
8. **Пользуйтесь защитными очками.** А также воспользуйтесь маской для лица от пыли, если операция образует много пыли и взвешенных частиц.
9. **Осознавайте опасность от большого звукового давления.** Примите соответствующие меры для защиты слуха, если звуковое давление превышает 85 дБ(А).
10. **Закрепите обрабатываемое изделие.** Используйте тиски или зажим, чтобы закрепить изделие. Это безопаснее и освобождает обе руки для работы с инструментом.
11. **Не перенапрягайтесь.** Все время сохраняйте равновесие и прочную опору на обе ноги.
12. **Избегайте непреднамеренного запуска.** Не носите подключенный к сети инструмент, держа палец на кнопке выключателя. Выключатель должен быть выключен, когда инструмент подключается к сети.
13. **Будьте внимательны.** Следите за тем, что Вы делаете. Пользуйтесь здравым смыслом. Не работайте с инструментом, если устали.
14. **Отключайте инструмент от сети.** После окончания работы выключите инструмент и подождите, пока он окончательно остановится, прежде чем убрать его на место. Всегда отключайте инструмент от сети перед его обслуживанием и при замене таких принадлежностей, как ножи, сверла и резцы.
15. **Удалите регулировочные и гаечные ключи.** Всегда проверяйте, удалены ли из инструмента регулировочные и гаечные ключи, перед тем как включить его в работу.
16. **Пользуйтесь правильно подобранным инструментом.** Не заставляйте небольшие инструменты или приспособления выполнять ту работу, для которой необходимы более мощные инструменты. Инструмент будет работать лучше и надежнее в том темпе, для которого он предназначен. Применение любых принадлежностей и приспособлений помимо тех, что рекомендованы данным руководством к эксплуатации, может повлечь за собой опасность получения травм.
17. **Не натягивайте шнур.** Никогда не носите инструмент за шнур и не тяните его, чтобы вытащить из розетки. Оберегайте шнур от тепла, масла и острых кромок.
18. **Внимательно обращайтесь с инструментом.** Сохраняйте режущие инструменты в хорошем состоянии и чистыми, что сделает их работу лучше и надежнее. Следуйте указаниям по эксплуатации и замене принадлежностей. Периодически проверяйте кабели у инструментов и в случае повреждения их следует ремонтировать силами специализированной службы. Периодически проверяйте удлинительные кабели и заменяйте их в случае повреждения. Содержите все органы управления сухими, чистыми и без следов масла и жира.
19. **Проверяйте инструмент.** Прежде чем пользоваться инструментом, тщательно

но осмотрите его, чтобы убедиться, что он будет работать правильно и выполнять предписанные ему функции. Проверьте регулировку подвижных частей, их стыковку друг с другом, исправность деталей, монтажа и любые другие условия, которые могут повлиять на работу инструмента. Поврежденные защитные устройства или какие-либо другие части должны быть отремонтированы или заменены в соответствии с инструкциями. Не пользуйтесь инструментом с неисправным выключателем. Поврежденные выключатели надо заменять с помощью уполномоченного Агента DEWALT по Ремонту.

**20. Ремонтуйте свои инструменты только у квалифицированных Агентов DEWALT по Ремонту.** Этот электрический инструмент изготовлен в полном соответствии с правилами безопасности. Чтобы избежать опасности, электрические инструменты должны ремонтироваться только квалифицированными мастерами.

### **Дополнительные правила безопасности для фрез**

- Всегда пользуйтесь фрезами с диаметром хвостовика, соответствующим размеру зажимной цанги, установленной в Вашем инструменте.
- Всегда пользуйтесь фрезами, которые подходят для скорости 30.000 об/мин и соответственно помечены.
- Никогда не пользуйтесь фрезами, диаметр которых превышает максимальный диаметр, данный в технических характеристиках.

### **Комплект поставки**

Упаковка содержит:

- 1 Фрезер
  - 1 Параллельный упор с точной регулировкой и направляющими штангами
  - 1 Зажимная цанга (1/4")
  - 1 Гильза 24 мм
  - 1 Гаечный ключ #17
  - 1 Аспирационный адаптер
  - 1 Руководство по эксплуатации
  - 1 Сборочный чертеж
- Убедитесь в отсутствии повреждений инструмента, его деталей и принадлеж-

ностей, которые могут возникнуть во время транспортировки.

- Найдите время, чтобы полностью прочесть и изучить это руководство перед тем, как начать работать.

### **Описание (Рис. А)**

Ваш Фрезер DEWALT сконструирован для профессиональной работы с деревом, деревянными изделиями и пластиком.

1. Пусковой выключатель
2. Блокировка шпинделя
3. Гайка зажимной цанги
4. Закрепляющий болт параллельного упора
5. Направляющие штанги для параллельного упора
6. Аспирационный патрубок в параллельном упоре
7. Точная регулировка для параллельного упора
8. Параллельный упор
9. Зажимной болт
10. Основание фрезера
11. Защитное ограждение
12. Револьверный ограничитель глубины
13. Ограничитель глубины
14. Зажимной болт ограничителя глубины
15. Стопорный рычаг каретки
16. Ручка быстрой настройки ограничителя глубины
17. Шпиндель точной настройки ограничителя глубины
18. Аспирационный патрубок
19. Регулятор скорости (DW621)
20. Фиксирующая ручка

### **Электробезопасность**

Электродвигатель рассчитан только на вполне определенное напряжение питания. Поэтому всегда необходимо удостовериться, что напряжение сети соответствует напряжению, указанному на этикетке.



Ваш инструмент DEWALT оснащен двойной изоляцией в соответствии с EN50144 и поэтому не нуждается в заземляющем проводе.

### **Использование удлинительного кабеля**

Удлинительный кабель можно применять только в случае крайней необходимости. Использовать нужно исключительно ка-

бель промышленного изготовления. Сечение жилы должно быть не менее 1,5 мм<sup>2</sup>. Если используется кабель на катушке, перед использованием его нужно полностью размотать во избежание перегрева.

## Сборка и регулировка



Перед сборкой и регулировкой всегда отключайте инструмент от сети.

### Установка и удаление фрезы (Рис. В)

- Нажмите и удерживайте стопор шпинделя (2).
- Пользуясь 17 мм гаечным ключом, ослабьте гайку зажимной цанги (3) на несколько оборотов и вставьте фрезу.
- Закрепите гайку зажимной цанги и опустите стопор шпинделя.



Никогда не затягивайте гайку зажимной цанги без фрезы в зажимной цанге.

### Замена узла зажимной цанги

Ваш DeWALT фрезер оснащен зажимной цангой размером 1/4". Имеются также еще две другие прецизионные цанги, которые подходят для используемого фрезера. Зажимная цанга и гайка неразделимы.

- Полностью ослабьте гайку зажимной цанги (3).
- Удалите узел зажимной цанги (21).
- Вставьте новый узел и затяните гайку зажимной цанги (3).

### DW621 - Регулировка числа оборотов

Скорость может плавно меняться от 8.000 до 24.000 об/мин регулятором скорости (19) для получения одинаковых результатов для всех типов дерева, пластика и алюминия.

- Установите регулятор скорости на нужную величину.

Как правило, используют низкую скорость для фрез с большим диаметром и высокую скорость для фрез с маленьким диаметром. Однако правильный выбор скорости приходит с опытом.

- 1 = 8.000 об/ мин
- 2 = 9.500 об/ мин
- 3 = 11.500 об/мин
- 4 = 16.000 об/мин
- 5 = 19.500 об/мин
- 6 = 22.500 об/мин
- 7 = 24.000 об/мин

### Регулировка глубины фрезерования (Рис. D)

Ваш Фрезер DeWALT оснащен высокоточной системой регулировки глубины фрезерования, включая регулировку как грубой, так и точной установки.

- Ослабьте зажимной болт стопора глубины (14).
- Ослабьте стопорный рычаг каретки (15), повернув его против часовой стрелки.
- Опускайте фрезер до тех пор, пока фреза не войдет в обрабатываемое изделие.
- Закрепите стопорный рычаг каретки (15).
- Установите грубое регулировочное приспособление на ноль с помощью кольца (22).
- Отрегулируйте глубину фрезерования с помощью грубого регулировочного приспособления и соответствующей градуировки. Диапазон регулировки указан стрелками (23).
- Затяните зажимной болт стопора глубины (14).

### Трехступенчатая регулировка глубины с использованием револьверного стопора глубины

Поворотный револьверный стопор глубины (12) можно использовать для установки трех разных величин глубины. Это особенно пригодно для глубокого фрезерования, выполняемого поэтапно.

- Установите шаблон глубины между ограничителем глубины (13) и поворотным ограничителем глубины (12), чтобы установить точную глубину фрезерования.
- Если потребуется, то установите все три винта.

### Точная регулировка

Если не пользоваться шаблоном глубины или глубина фрезерования требует повторной регулировки, то рекомендуется пользоваться точным регулировочным приспособлением (17).

- Отрегулируйте глубину фрезерования, как было описано выше.
- Установите приспособление точной регулировки в положение "О" с помощью кольца (24).
- Вращайте регулировочное приспособление (17) до установки в нужное



положение; один оборот соответствует примерно 1 мм, а одно деление шкалы - 0,1 мм.

### **Регулировка глубины фрезером, установленным в перевернутом положении (Рис. D)**

- Удалите ограничитель глубины (13) и замените его ограничителем глубины (DE6956), который поставляется дополнительно.
- Подсоедините резьбовую штангу ограничителя глубины (13) к поворотному ограничителю глубины.
- Установите глубину резания с помощью регулятора на ограничителе глубины (13A).



Для установки Фрезера в перевернутое положение смотрите соответствующие инструкции для стационарных инструментов.

### **Установка бокового упора (Рис. A и E)**

- Прикрепите направляющие штанги (5) к основанию фрезера (10).
- Затяните фиксирующие болты (9).
- Наденьте боковой упор (8) на штанги.
- Временно затяните фиксирующие болты (4).
- Снимите переходник пылесборника (18) и закройте выходное отверстие крышкой пылесборника (25), которая поставляется с инструментом.

### **Регулировка бокового упора (Рис. F)**

- Проведите линию резанья на материале.
- Опускайте каретку фрезера до тех пор, пока фреза не коснется обрабатываемого изделия.
- Затяните стопорный рычаг каретки (15).
- Установите Фрезер на линию резания.
- Прижмите боковой упор (8) к обрабатываемому изделию и закрепите фиксирующие болты (4).
- Отрегулируйте боковой упор (8) с помощью приспособления для точной регулировки (7). Внешний край фрезы должен совпадать с линией резания.
- Затяните винт (20).

### **Установка гильзы (Рис. G)**

Гильза (26), установленная на основание фрезера, позволяет производить фрезерование по шаблону.

- Закрепите гильзу (26) к основанию фрезера (10) с помощью винтов (27), как показано на рисунке.



### **Подсоединение пылесоса**

Подсоедините шланг пылесоса к переходнику (18) на каретке фрезера или к выходному отверстию в боковом упоре (6).

### **Советы по использованию**



- Всегда соблюдайте правила безопасности и соответствующие указания.
- Всегда продвигайте Фрезер, как показано на рис Н (внешние края /внутренние края).

### **Перед работой:**

- Проверьте, что фреза правильно установлена в зажимную цангу.
- Выберите оптимальную скорость с помощью регулятора скорости.
- Установите глубину резания.
- Подсоедините пылесос.
- Перед включением инструмента убедитесь в том, что стопор каретки затянут.

### **Включение и выключение (Рис. I)**

Выключатель находится на рукоятке с правой стороны.

- Чтобы включить мотор, нажмите на кнопку (28) на блокировке.
- Для продолжительной работы нажмите кнопку (29) и отпустите кнопку (28).
- Чтобы выключить мотор, достаточно нажать на выключатель (28).



Отключение производите только после освобождения фрезы от контакта с обрабатываемым материалом.

### **Использование гильз (Рис. G)**

- Закрепите шаблон на обрабатываемом изделии с помощью зажимов.
- Выберите и установите соответствующую гильзу (26).
- Вычтите диаметр фрезы из внешнего диаметра гильзы и разделите на 2. Это

укажет, на сколько больше должен быть шаблон по отношению к обрабатываемому изделию.



Если обрабатываемое изделие тонкое, то нужно подложить кусок дерева.

### **Использование рейки**

В тех случаях, когда невозможно использовать боковой упор, то можно направлять Фрезер вдоль рейки, прикрепленной к обрабатываемому изделию.

### **Работа от руки**

Вашим DEWALT фрезером можно пользоваться без направляющих, т.е. для выполнения надписей и при любой творческой работе.



Проводите только неглубокое фрезерование. Пользуйтесь фрезами с макс. диаметром 6 мм.

### **Фрезерование специальными фрезами (Рис. В)**

Там, где не подходят ни боковой упор, ни гильза, то можно пользоваться специальными фрезами с упором (30).

Обратитесь к Вашему дилеру для получения информации по соответствующим принадлежностям.

Сюда входят зажимные цанги (6-8 мм), ограничитель глубины для использования в перевернутом положении, приспособления для полужакрытых шипов типа «ласточкин хвост», гильзы (17-40 мм) и направляющие штанги различной длины.

## **Обслуживание**

Ваш электроинструмент DEWALT создан в расчете на его работу в течение длительного времени при минимальном его обслуживании. Его непрерывная и надежная работа зависит только от правильного ухода за инструментом и регулярной его чистки.

### **Чистка колонны пылеулавливателя**

- Удалите аспирационный патрубок.
- Открутите четыре винта (31) на основании фрезера (10).
- Прочистите колонну пылеулавливателя.
- Вновь соберите все детали в обратном порядке.



### **Смазка**

Ваш электроинструмент не нуждается в дополнительной смазке.



### **Чистка**

Поддерживайте свободными вентиляционные отверстия и регулярно очищайте корпус мягкой тряпкой.

## **Защита окружающей среды**



Раздельный сбор. Данное изделие нельзя утилизировать вместе с обычными бытовыми отходами.

Если однажды Вы захотите заменить Ваш электроинструмент DEWALT или Вы больше в нем не нуждаетесь, не выбрасывайте его вместе с бытовыми отходами. Отнесите изделие в специальный приемный пункт.



Раздельный сбор изделий с истекшим сроком службы и их упаковок позволяет пускать их в переработку и повторно использовать. Использование переработанных материалов помогает защищать окружающую среду от загрязнения и снижает расход сырьевых материалов.

Местное законодательство может обеспечить сбор старых электроинструментов отдельно от бытового мусора на муниципальных свалках отходов, или Вы можете сдавать их в торговом предприятии при покупке нового изделия.

Фирма DEWALT обеспечивает прием и переработку отслуживших свой срок изделий. Чтобы воспользоваться этой услугой, Вы можете сдать Ваше изделие в любой авторизованный сервисный центр, который собирает их по нашему поручению.

Вы можете узнать место нахождения Вашего ближайшего авторизованного сервисного центра, обратившись в Ваш местный офис DEWALT по адресу, указанному в данном руководстве по эксплуатации. Кроме того, список авторизованных сервисных центров DEWALT и полную информацию

о нашем послепродажном обслуживании и контактах Вы можете найти в интернете по адресу: **[www.2helpU.com](http://www.2helpU.com)**.

# ДеВОЛТ

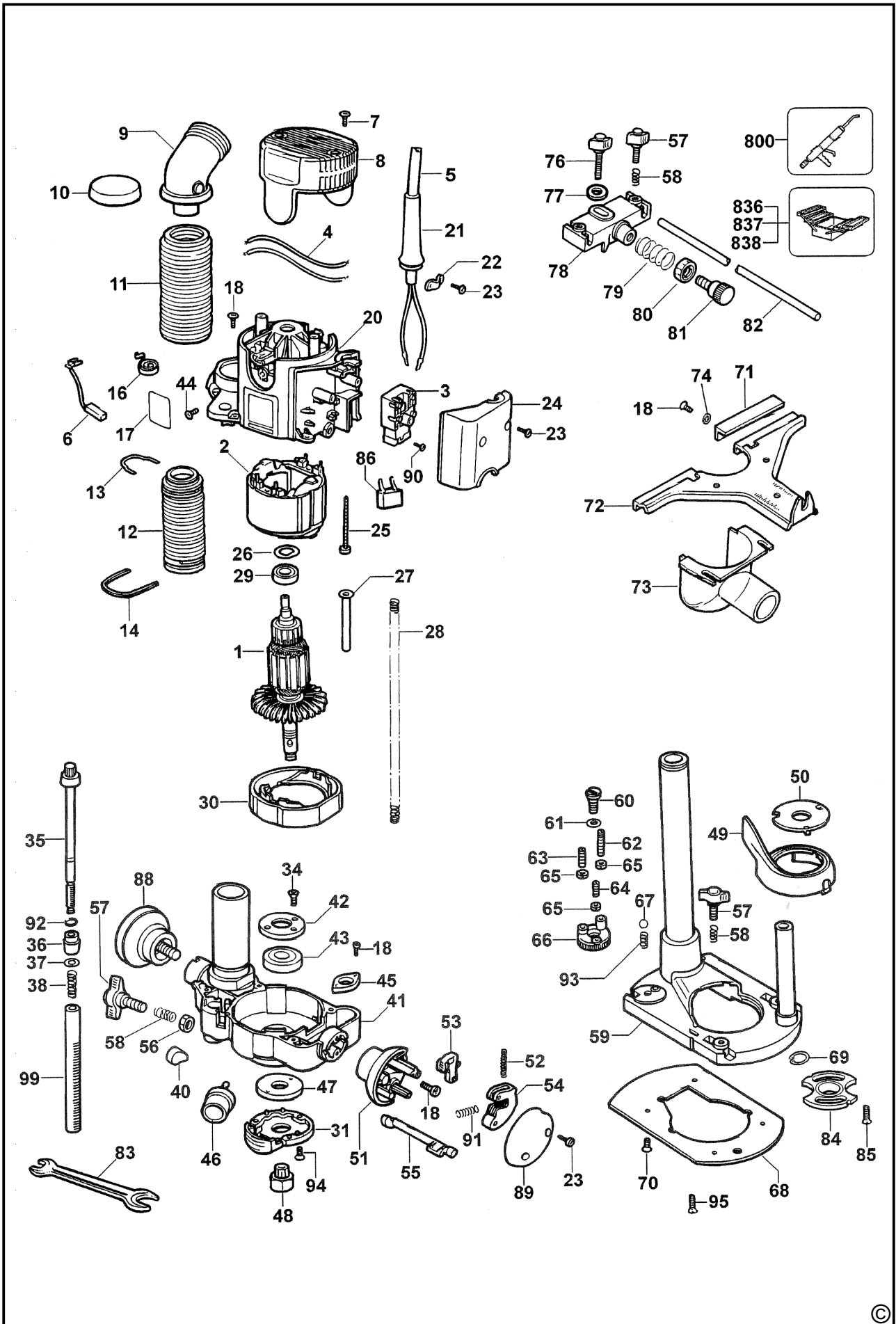
## гарантийные условия

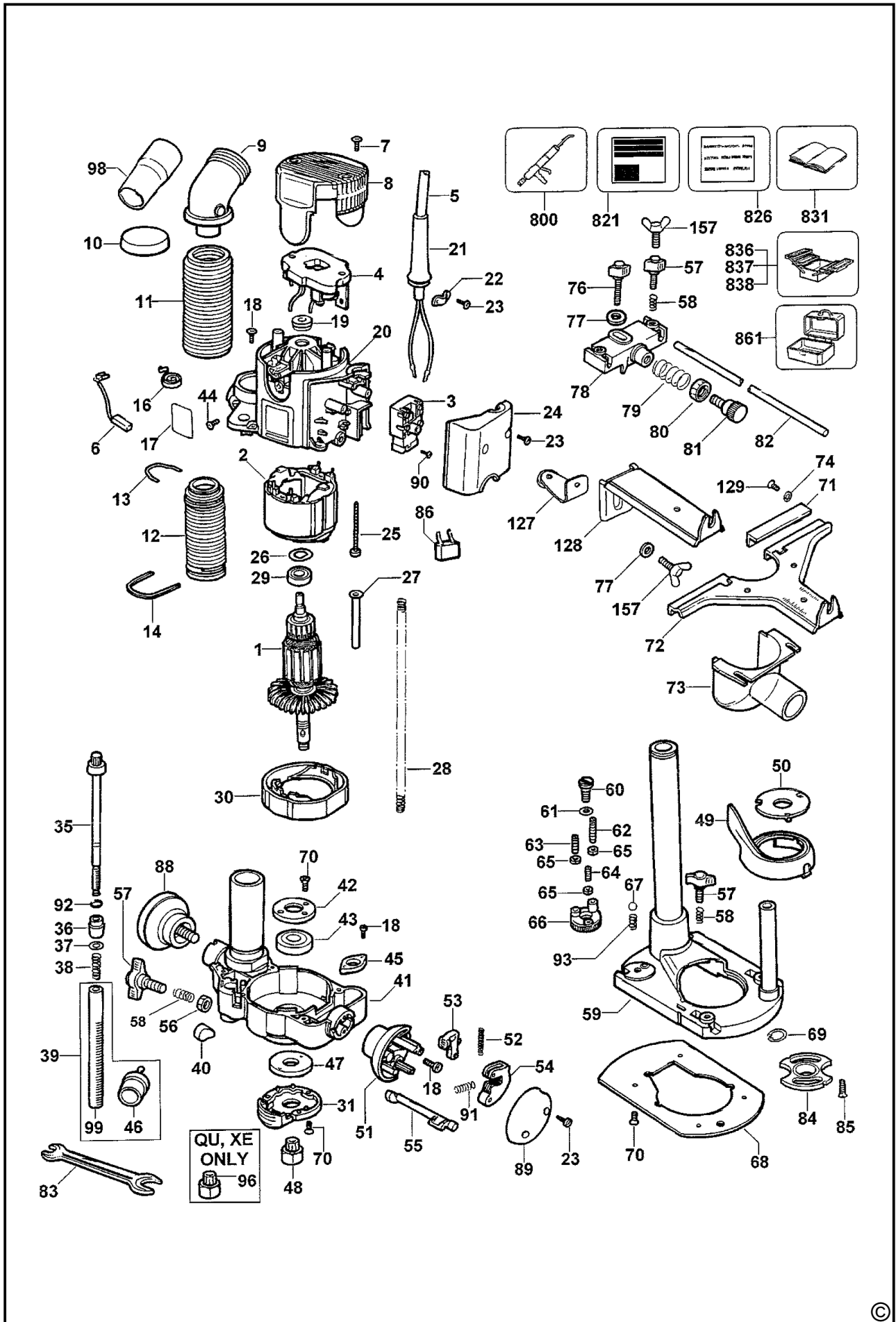
Уважаемый покупатель!

1. Поздравляем Вас с покупкой высококачественного изделия ДеВОЛТ и выражаем признательность за Ваш выбор.
  - 1.1. Надежная работа данного изделия в течение всего срока эксплуатации - предмет особой заботы наших сервисных служб. В случае возникновения каких-либо проблем в процессе эксплуатации изделия рекомендуем Вам обращаться только в авторизованные сервисные организации, адреса и телефоны которых Вы сможете найти в Гарантийном талоне или узнать в магазине. Наши сервисные станции - это не только квалифицированный ремонт, но и широкий выбор запчастей и принадлежностей.
  - 1.2. При покупке изделия требуйте проверки его комплектности и исправности в Вашем присутствии, инструкцию по эксплуатации и заполненный Гарантийный талон на русском языке. При отсутствии у Вас правильно заполненного Гарантийного талона мы будем вынуждены отклонить Ваши претензии по качеству данного изделия.
  - 1.3. Во избежание недоразумений убедительно просим Вас перед началом работы с изделием внимательно ознакомиться с инструкцией по его эксплуатации.
2. Правовой основой настоящих гарантийных условий является действующее Законодательство и, в частности, Закон "О защите прав потребителей".
3. Гарантийный срок на данное изделие составляет 12 месяцев и исчисляется со дня продажи. В случае устранения недостатков изделия, гарантийный срок продлевается на период, в течение которого оно не использовалось.
4. Производитель рекомендует проводить периодическую проверку изделия на сервисной станции.
5. В течение 12 месяцев со дня продажи производитель гарантирует бесплатную проверку изделия и рекомендации по замене нормально изнашиваемых частей.
6. Срок службы изделия - 5 лет (минимальный, установленный в соответствии с Законом "О защите прав потребителей").
7. Наши гарантийные обязательства распространяются только на неисправности, выявленные в течение гарантийного срока и обусловленные производственными или конструктивными факторами.
  8. Гарантийные обязательства не распространяются:
    - 8.1. На неисправности изделия, возникшие в результате:
      - 8.1.1. Несоблюдения пользователем предписаний инструкции по эксплуатации изделия.
      - 8.1.2. Механического повреждения, вызванного внешним ударным или любым иным воздействием.
      - 8.1.3. Применения изделия не по назначению.
      - 8.1.4. Стихийного бедствия.
      - 8.1.5. Неблагоприятных атмосферных и иных внешних воздействий на изделие, таких как дождь, снег, повышенная влажность, нагрев, агрессивные среды, несоответствие параметров питающей электросети указанным на инструменте.
      - 8.1.6. Использования принадлежностей, расходных материалов и запчастей, не рекомендованных или не одобренных производителем.
      - 8.1.7. Проникновения внутрь изделия посторонних предметов, насекомых, материалов или веществ, не являющихся отходами, сопровождающими применение по назначению, такими как стружка опилки и пр.
    - 8.2. На инструменты, подвергавшиеся вскрытию, ремонту или модификации вне уполномоченной сервисной станции.
    - 8.3. На принадлежности, запчасти, вышедшие из строя вследствие нормального износа, и расходные материалы, такие как приводные ремни, угольные щетки, аккумуляторные батареи, ножи, пилки, абразивы, пыльные диски, сверла, буры и т. п.
    - 8.4. На неисправности, возникшие в результате перегрузки инструмента, повлекшей выход из строя электродвигателя или других узлов и деталей. К безусловным признакам перегрузки изделия относятся, помимо прочих: появление цветов побежалости, деформация или оплавление деталей и узлов изделия, потемнение или обугливание изоляции проводов электродвигателя под воздействием высокой температуры.



Блзк энд Деккер Гмбх  
Блзк энд Деккер Штрассе, 40  
65510 Идштайн, Германия





## АВТОРИЗОВАННЫЕ СЕРВИСНЫЕ ЦЕНТРЫ DEWALT

RUS

Россия, 121471, г. Москва,  
ул. Гвардейская, д. 3, корп. 1  
тел.: (495) 444 10 70  
737 80 41

UA

Украина, 04073, г. Киев,  
ул. Сырецкая, 33-ш  
тел.: (044) 581 11 25

KZ

Казахстан, 050060, г. Алматы,  
ул. Тажибаевой, д. 155/1  
тел.: (727) 250 21 21  
244 64 44

BY

Беларусь, 220015, г. Минск,  
ул. Берута, д. 22, к. 1  
тел.: (37517) 251 43 07  
251 30 72

GE

Грузия, 0193, г. Тбилиси,  
ул. Тамарашвили, д. 12  
тел.: (99532) 33 35 86

Сервисная сеть DEWALT постоянно расширяется.  
Информацию об обслуживании в других городах Вы можете получить по телефонам  
в Москве: (495) 258 39 81/2/3,  
в Киеве: (044) 507 05 17  
<http://www.dewalt.ru>

---

Исправный и полностью укомплектованный товар получил(а), с гарантийными условиями ознакомлен(а)/  
Справний та повністю укомплектований товар отримав(ла), с гарантійними зобов'язаннями ознайомлен(а)/  
Спраўны і поўнасьцю укамлектаваны тавар атрымаў(ла), з гарантійнымі умовамі азнаёмлены(а)/  
Тұзу және толық жинақталған тауар қабылдадым, кепілдік шарттарымен таныстым/  
Тузатилган ва тулик комплектли махсулотни олдим, гарантия шартлари билан танишиб чикдим“

---

*Подпись покупателя/ Підпис покупця/ Подпис покупніка/ Сатып алушының қолтанбасы/ Харидорнинз имзоси*

## **ОФИЦИАЛЬНЫЙ ДИЛЕР В УКРАИНЕ:**

[storgom.ua](http://storgom.ua)

## **ГРАФИК РАБОТЫ:**

Пн. – Пт.: с 8:30 по 18:30

Сб.: с 09:00 по 16:00

Вс.: с 10:00 по 16:00

## **КОНТАКТЫ:**

+38 (044) 360-46-77

+38 (066) 77-395-77

+38 (097) 77-236-77

+38 (093) 360-46-77

Детальное описание товара: <https://storgom.ua/product/frezer-dewalt-dw621.html>

Другие товары: <https://storgom.ua/setevye-frezery.html>