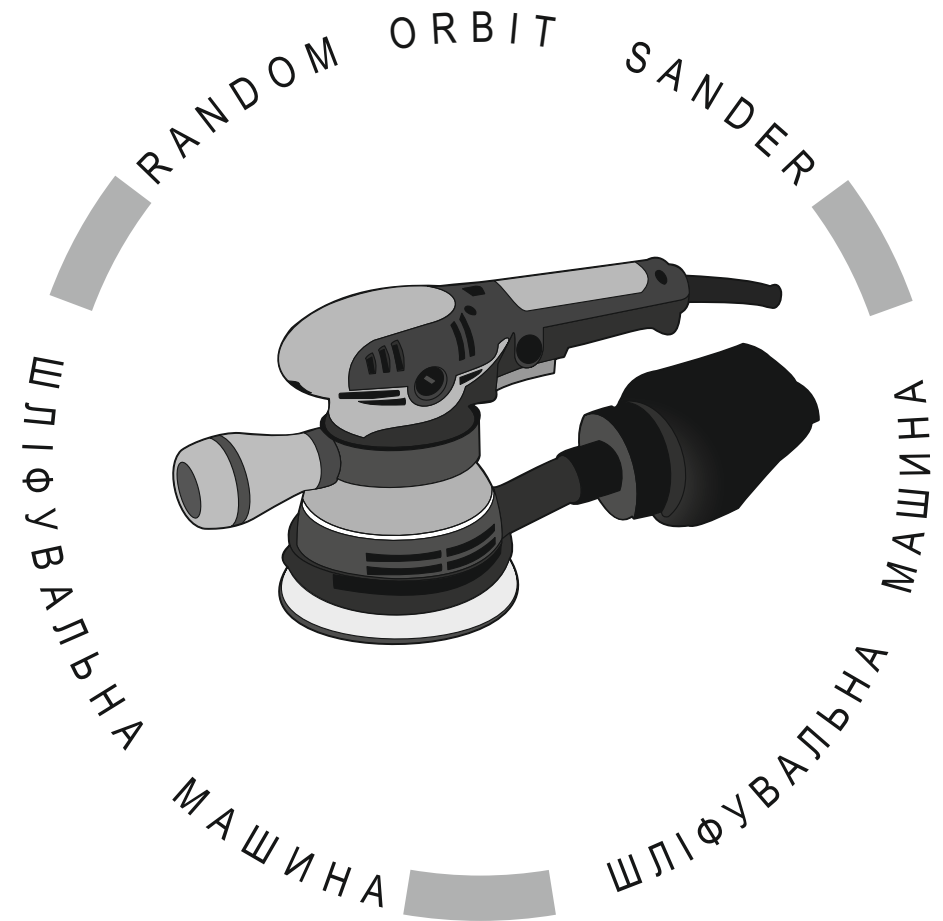


VITALS

КЕРІВНИЦТВО З ЕКСПЛУАТАЦІЇ
РУКОВОДСТВО ПО ЭКСПЛУАТАЦИИ



WWW.VITALS.UA



MODEL

МОДЕЛЬ

МОДЕЛЬ

Os 30125Sv

ЗМІСТ

1. Загальний опис	6
2. Комплект поставки	8
3. Технічні характеристики	9
4. Вимоги безпеки	10
4.1. Важлива інформація з безпеки	10
4.2. Безпека експлуатації	10
5. Експлуатація	15
5.1. Підготовка до роботи	15
5.2. Робота	17
6. Технічне обслуговування	18
7. Транспортування, зберігання та утилізація	20
8. Можливі несправності та шляхи їх усунення	22
9. Умовні позначки	23
10. Примітки	24

ШАНОВНИЙ ПОКУПЕЦЬ!

Ми висловлюємо Вам подяку за вибір продукції ТМ «Vitals».

Продукція ТМ «Vitals» виготовлена за сучасними технологіями, що забезпечує її надійну роботу протягом досить тривалого часу за умови дотримання правил експлуатації та заходів безпеки.

Дана продукція виготовлена на замовлення ТОВ «ПРОМИСЛОВА КОМПАНІЯ «ДТЗ»», 49000, Україна, м. Дніпро, вул. Надії Алексєєнко, 100, приміщення 1, т.: (056) 374 89-37.

Продукція продається фізичним та юридичним особам у місцях роздрібною та оптовою торгівлі за цінами, вказаними продавцем, відповідно до чинного законодавства.

Електрична вібраційна шліфувальна машина Vitals Master Os 30125Sv за своєю конструкцією та експлуатаційними характеристиками відповідає вимогам нормативних документів України, а саме:

ДСТУ EN 60745-1-2014; ДСТУ EN 61000-3-2:2015;

ДСТУ EN 61000-3-3:2016; ДСТУ EN 55014-1:2016;

ДСТУ EN 55014-2:2017; технічних регламентів з безпеки машин, постанова КМУ №62 від 30.01.2013р.; електромагнітної сумісності обладнання, постанова КМУ №1077 від 16.12.2015р.

Дане керівництво містить всю інформацію про виріб, необхідну для її правильного використання, обслуговування та регулювання, а також необхідні заходи під час експлуатації електричної шліфувальної машини.

Дбайливо зберігайте це керівництво та звертайтеся до нього в разі виникнення питань стосовно експлуатації, зберігання та транспортування виробу. У разі зміни власника виробу, передайте це керівництво новому власнику.

Постачальник ТОВ «ПРОМИСЛОВА КОМПАНІЯ «ДТЗ»», 49000, Україна, м. Дніпро, вул. Надії Алексєєнко, 100, приміщення 1 т.: (056) 374-89-37.

Виробник «Чжецзян Сафун Індастріал Ко., ЛТД», розташований за адресою №1 Лейн 202, Маошен Род, Дунцзін таун, Сунцзян Дістрікт, Шанхай, КНР.

Виробник не несе відповідальність за збиток та можливі пошкодження, які заподіяні внаслідок неправильного поводження з виробом або використання виробу не за призначенням.

У разі виникнення будь-яких претензій до продукції або необхідності отримання додаткової інформації, а також проведення технічного обслуговування та ремонту, підприємством, яке приймає претензії, є ТОВ «ПРОМИСЛОВА КОМПАНІЯ «ДТЗ»», 49000, Україна, м. Дніпро, вул. Надії Алексєєнко, 100, приміщення 1, т.: (056) 374-89-37.

Додаткову інформацію з сервісного обслуговування Ви можете отримати за телефоном (056) 374-89-38, або на сайті www.vitals.ua

Водночас слід розуміти, що керівництво не в змозі передбачити абсолютно всі ситуації, які можуть мати місце під час використання виробу. У разі виникнення ситуацій, які не зазначені в цьому керівництві, або у разі необхідності отримання додаткової інформації, зверніться до найближчого сервісного центру ТМ «Vitals».

Продукція ТМ «Vitals» постійно вдосконалюється та, у зв'язку з цим, можливі зміни, які не порушують основні принципи управління, зовнішній вигляд, конструкцію, комплектацію та оснащення виробу, так і зміст цього керівництва без повідомлення споживачів.

Всі можливі зміни спрямовані тільки на покращення та модернізацію виробу.

Дата виготовлення виробу визначається за серійним номером партії товару, який складається з дев'ятох цифр та має вигляд – ММ.YY.ZZZZZ, який розшифровується наступним чином:

ММ - місяць виробництва;

YY - рік виробництва;

ZZZZZ - порядковий номер виробу в партії.

Термін служби даної продукції становить 5 (п'ять) років з дати роздрібно-го продажу. Гарантійний термін зберігання становить 5 (п'ять) років з дати випуску продукції.

ЗНАЧЕННЯ КЛЮЧОВИХ СЛІВ



ОБЕРЕЖНО!

Позначає потенційно небезпечні ситуації, яких слід уникати, в іншому випадку може виникнути небезпека для життя та здоров'я.



УВАГА!

Позначає потенційно небезпечні ситуації, які можуть призвести до легких травм або до ламання виробу.



ПРИМІТКА!

Позначає важливу додаткову інформацію.

Вібраційна орбитальна шліфувальна машина Vitals Master Os 30125Sv (далі - шліфувальна машина) виконана з дотриманням усіх вимог безпеки, має сучасний дизайн, надійна в роботі, а також проста в обігу та обслуговуванні.

Шліфувальна машина є ручним електричним інструментом, яка призначена для остаточного (чистового) полірування дерев'яних поверхонь, шліфування поверхонь дерев'яних заготовин або листового металу, перш ніж фарбувати.

Конструктивно шліфувальна машина складається з електричного двигуна, механізму зворотно-поступального руху з орбітальним приводом та робочої поверхні - підшви.

Шліфування та полірування поверхні матеріалу, який оброблюється, здійснюється за допомогою швидких зворотно-поступальних рухів підшви виробу, на якій кріпиться шліфувальна шкурка (наждачний папір).

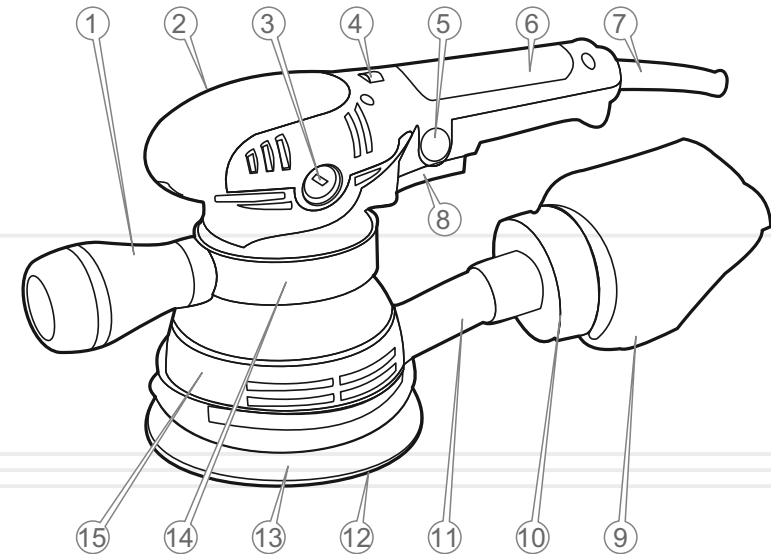
Відмінні особливості шліфувальної машини:

- Ергономічний дизайн.
- Зручна система заміни шліфувальної бумажки.
- Зручна система заміни вугільних щіток.
- Поворотна рукоятка.
- Функція фіксації увімкнення.
- Низький рівень вібрації і шуму.
- Мішок для пилу у комплекті.

Джерелом електроживлення шліфувальної машини є однофазна мережа змінного струму напругою 230 В та частотою 50 Гц.

Опис основних компонентів шліфувальної машини представлений нижче.

малюнок 1



Специфікація до малюнку 1

1. Допоміжна поворотна рукоятка.
2. Передня рукоятка-упор.
3. Пробка-отвір вугільної щітки.
4. Регулятор обертів
5. Кнопка-фіксатор клавіші «Увімкнення/Вимкнення».
6. Задня рукоятка.
7. Мережевий кабель.
8. Клавіша «Увімкнення/Вимкнення».
9. Ємність для збору пилу.
10. Муфта кріплення ємності для збору пилу
11. Патрубок з'єднувальний.
12. Шліфувальна бумага.
13. Кругла підшва.
14. Хомут кріплення допоміжної поворотної рукоятки.
15. Корпус двигуна.

2

КОМПЛЕКТ ПОСТАВКИ

1. Шліфувальна машина.
2. Пилозбірник.
3. Шліфувальний папер - 3 шт.
4. Комплект вугільних щіток.
5. Керівництво з експлуатації.
6. Упаковка.

УКРАЇНСЬКА

**ПРИМІТКА!**

Завод-виробник залишає за собою право вносити у зовнішній вигляд, конструкцію та комплект поставки шліфувальної машини незначні зміни, які не впливають на роботу виробу.

3

ТЕХНІЧНІ
ХАРАКТЕРИСТИКИ

таблиця 1

МОДЕЛЬ	Os 30125Sv
Напруга, В	230
Частота струму, Гц	50
Потужність, Вт	300
Частота коливань, 1/хв	4000–12000
Діаметр підшви, мм	123
Діаметр шліфувального паперу, мм	125
Габарити упаковки (ШхДхВ), мм	320x135x170
Маса нетто / брутто, кг	1,8 / 2,1

УКРАЇНСЬКА

4.1. ВАЖЛИВА ІНФОРМАЦІЯ З БЕЗПЕКИ

Перш ніж почати працювати шліфувальною машиною, уважно ознайомтеся з вимогами щодо техніки безпеки та попередженнями, які викладені в даному керівництві.

Більшість травм під час експлуатації виробу виникає в результаті недотримання основних положень правил техніки безпеки. Травм можна уникнути, якщо суворо дотримуватися заходів безпеки та завчасно передбачити потенційну небезпеку.

Ні за яких обставин не використовуйте виріб способом або в цілях, не передбачених даним керівництвом.

Неправильна експлуатація шліфувальної машини або експлуатація виробу ненавченою людиною може призвести до нещасного випадку.

ОБЕРЕЖНО!

Забороняється експлуатація виробу непідготовленими до роботи людьми.



4.2. БЕЗПЕКА ЕКСПЛУАТАЦІЇ

1. НЕ ДОЗВОЛЯЙТЕ КОРИСТУВАТИСЯ ВИРОБОМ ДІТЯМ І ОСОБАМ З ОБМЕЖЕНИМИ МОЖЛИВОСТЯМИ.
2. БУДЬТЕ ПОВНІСТЮ СКОНЦЕНТРОВАНИ НА РОБОТІ.
Не відволікайтеся під час роботи шліфувальною машиною, оскільки це може викликати втрату контролю і стати причиною отримання травм різного ступеня тяжкості.
3. НЕ ДОВІРЯЙТЕ ШЛІФУВАЛЬНУ МАШИНУ НЕПОВНОЛІТНІМ, ЗА ВИНЯТКОМ УЧНІВ, ЯКИМ ВИПОВНИЛОСЯ 16 РОКІВ, КОТРІ НАВЧАЮТЬСЯ РОБОТІ ВИРОБОМ ПІД ПИЛЬНИМ НАГЛЯДОМ ІНСТРУКТОРІВ.
4. НЕ ЗАЛИШАЙТЕ ВИРІБ УВІМКНЕНИМ БЕЗ НАГЛЯДУ.

5. НЕ ДОПУСКАЙТЕ ПРИСУТНОСТІ СТОРОННІХ ЛЮДЕЙ ТА ТВАРИН У ЗОНІ ПРОВЕДЕННЯ РОБІТ.
6. НЕ ВМИКАЙТЕ ТА НЕ ПРАЦЮЙТЕ ШЛІФУВАЛЬНОЮ МАШИНОЮ У ВИПАДКУ ХВОРОБИ, В СТАНІ СТОМЛЕННЯ, НАРКОТИЧНОГО АБО АЛКОГОЛЬНОГО СП'ЯНІННЯ, А ТАКОЖ ПІД ВПЛИВОМ СИЛЬНОДІЙНИХ ЛІКАРСЬКИХ ПРЕПАРАТІВ, ЯКІ ЗНИЖУЮТЬ ШВИДКІСТЬ РЕАКЦІЇ ТА УВАГУ.
7. СТЕЖТЕ ЗА ЦІЛІСНІСТЮ ТА СПРАВНІСТЮ ВИРОБУ.
Не вмикайте та не працюйте виробом за умов наявності пошкоджень, з ненадійно закріпленими частинами та деталями.
8. ЗАСТОСОВУЙТЕ ШЛІФУВАЛЬНУ МАШИНУ ЛИШЕ ЗА УМОВ ПОВНОЇ УКОМПЛЕКТОВАНОСТІ ВИРОБУ.
Усі передбачені конструкцією складові та захисні елементи виробу повинні бути на штатних місцях.
9. ОДЯГАЙТЕ ВІДПОВІДНИЙ ОДЯГ ТА ВЗУТТЯ ПІД ЧАС РОБОТИ ВИРОБОМ.
Працюючи шліфувальною машиною, надягайте обтислий одяг і застібніть всі ґудзики. Вбувайте взуття з підошвою, яка не ковзає. Для захисту органів зору від попадання пилу, дрібних частинок матеріалу який обробляється, надягайте спеціальні захисні окуляри. Для захисту органів слуху (у разі такої необхідності) використовуйте навушники або беруші. Обов'язково використовуйте респіратор.
10. НЕ ТОРКАЙТЕСЯ ДЕТАЛЕЙ ВИРОБУ, ЯКІ РУХАЮТЬСЯ.
Під час роботи шліфувальною машиною не торкайтеся руками, пальцями та іншими частинами тіла підошви виробу.
11. ПІД ЧАС РОБОТИ МІЦНО УТРИМУЙТЕ ВИРІБ ДВОМА РУКАМИ, ВИКОРИСТОВУЮЧИ РУКОЯТКИ, А ТАКОЖ ЗБЕРІГАЙТЕ СТИЙКУ ПОЗУ.
12. НЕ ПЕРЕВАНТАЖУЙТЕ ЕЛЕКТРИЧНИЙ ДВИГУН ВИРОБУ, ЧЕРГУЙТЕ РОБОТУ З ВІДПОЧИНКОМ.
Не допускайте зупинки електричного двигуна внаслідок надмірного навантаження.
13. НАДІЙНО ЗАКРІПЛЮЙТЕ МАТЕРІАЛ ПІД ЧАС ЙОГО ОБРОБЛЕННЯ.
Якщо матеріал, який обробляється, буде надійно закріплений, це забезпечить Вам безпеку та зручність під час роботи.

14. ПІДНОСЬТЕ ВИРІБ ДО МАТЕРІАЛУ, ЯКИЙ ОБРОБЛЯЄТЬСЯ, ТІЛЬКИ ТОДІ, КОЛИ ЕЛЕКТРИЧНИЙ ДВИГУН УВІМКНЕНИЙ.
15. СТЕЖТЕ ЗА ТИМ, ЩОБ ПІД ЧАС РОБОТИ ВІБРАЦІЙНОЮ ШЛІФУВАЛЬНОЮ МАШИНОЮ ПИЛ, ЯКИЙ УТВОРЮЄТЬСЯ ВНАСЛІДОК ОБРОБКИ МАТЕРІАЛУ, НЕ ПОТРАПЛЯВ У ВЕНТИЛЯЦІЙНІ ОТВОРИ КОРПУСУ ВИРОБУ.
16. ПІД ЧАС РОБОТИ НЕ ПРИБИРАЙТЕ РУКАМИ ПИЛ ТА БРУД, ВИКОРИСТОВУЙТЕ ЩІТКУ.
17. НЕ ВМИКАЙТЕ ВІБРАЦІЙНУ ШЛІФУВАЛЬНУ МАШИНУ НЕ ПЕРЕКОНАВШИСЬ, ЩО ШЛІФУВАЛЬНА ШКУРКА НАДІЙНО ЗАФІКСОВАНА НА ПІДОШВІ ВИРОБУ.
18. НІ В ЯКОМУ РАЗІ НЕ ВИКОРИСТОВУЙТЕ ВІБРАЦІЙНУ ШЛІФУВАЛЬНУ МАШИНУ ДЛЯ ОБРОБЛЕННЯ КАМЕНЮ.
19. ПОДБАЙТЕ ПРО ГАРНЕ ОСВІТЛЕННЯ РОБОЧОГО МІСЦЯ.
Робота вібраційною шліфувальною машиною в темряві або в умовах недостатньої видимості може призвести до травми.
20. ПРАЦЮЙТЕ У ПРИМІЩЕННІ, ЯКЕ ДОБРЕ ПРОВІТРЮЄТЬСЯ.
Не працюйте виробом у приміщеннях з високим рівнем загазованості, а також у приміщеннях, в яких зберігаються легкозаймисті матеріали.
21. НЕ ПРАЦЮЙТЕ ВІБРАЦІЙНОЮ ШЛІФУВАЛЬНОЮ МАШИНОЮ В ДОЩ АБО СНІГОПАД.
Експлуатація виробу на відкритому повітрі під час дощу або снігопаду може призвести до електричного шоку або ламання виробу. Якщо вібраційна шліфувальна машина намокла, ні в якому разі не використовуйте виріб. Не мийте виріб та не лийте на нього воду. Якщо вібраційна шліфувальна машина якимось чином намокла, насухо витріть корпус. Якщо вода потрапила всередину корпусу електричного двигуна, негайно вимкніть виріб. Не намагайтеся самі розкривати виріб – зверніться до сервісного центру.
22. НЕ ПРАЦЮЙТЕ ВІБРАЦІЙНОЮ ШЛІФУВАЛЬНОЮ МАШИНОЮ НА НЕВЕЛИКІЙ ВІДСТАНІ (МЕНШЕ НІЖ 5 МЕТРІВ) ВІД МІСЦЕ-ПЕРЕБУВАННЯ ЛЕГКОЗАЙМИСТИХ МАТЕРІАЛІВ.
23. НЕ ТОРКАЙТЕСЯ МЕТАЛЕВИХ ЧАСТИН ВИРОБУ ВОЛОГИМИ РУКАМИ.

24. З МЕТОЮ ЗАХИСТУ ВІД УРАЖЕННЯ ЕЛЕКТРИЧНИМ СТРУМОМ УНИКАЙТЕ ОДНОЧАСНОГО ТОРКАННЯ ДО ВІБРАЦІЙНОЇ ШЛІФУВАЛЬНОЇ МАШИНИ ТА ЗАЗЕМЛЕНИХ ПРЕДМЕТІВ.
25. СЛІДКУЙТЕ, ЩОБ ВЕНТИЛЯЦІЙНІ ОТВОРИ ТА ВІКНО ВИВЕДЕННЯ ПИЛУ НЕ БУЛИ ЗАСМІЧЕНІ.
26. НЕ ВИКОРИСТОВУЙТЕ ВИРІБ, ЯКЩО ПОШКОДЖЕНА ІЗОЛЯЦІЯ МЕРЕЖЕВОГО КАБЕЛЮ. УНИКАЙТЕ ЗРОЩЕННЯ СИЛОВИХ КАБЕЛІВ, ВИКОРИСТОВУЙТЕ ЦІЛЬНІ КАБЕЛІ, ЯКІ МАЮТЬ ВІДПОВІДНУ ДОВЖИНУ І ПЕРЕРІЗ.
Перш ніж почати роботу шліфувальною машиною, перевірте стан мережевого кабелю з метою виявлення обривів, пошкоджень, слідів зносу. Не допускайте використання перегнутого, скрученого або пошкодженого мережевого кабелю.
27. ВІД'ЄДНУЙТЕ МЕРЕЖЕВИЙ КАБЕЛЬ ВІД ДЖЕРЕЛА ЕЛЕКТРО-ЖИВЛЕННЯ ПІД ЧАС ПЕРЕВІРКИ, РОЗПЛУТУВАННЯ АБО ЛІКВІДАЦІЇ УШКОДЖЕНЬ, А ТАКОЖ НА ПОЧАТКУ РЕГУЛЮВАННЯ, ОБСЛУГОВУВАННЯ ТА ОЧИЩЕННЯ ШЛІФУВАЛЬНОЇ МАШИНИ.
Вимикайте виріб із розетки під час переходу з однієї ділянки роботи на іншу, а також під час перерви.
28. НЕ ПЕРЕНОСЬТЕ ВИРІБ ЗА МЕРЕЖЕВИЙ КАБЕЛЬ АБО ЗА ПІДОШВУ.
29. НА РАЗІ ВИКОРИСТАННЯ ПОДОВЖУВАЧА МЕРЕЖЕВОГО КАБЕЛЮ В БОБІНІ – ПОВНІСТЮ РОЗМОТАЙТЕ КАБЕЛЬ, ОСКІЛЬКИ КАБЕЛЬ, ЯКИЙ НАМОТАНИЙ НА БОБІНІ, МОЖЕ ПЕРЕГРІТИСЯ ТА СПАЛАХНУТИ.
30. РОЗМІЩУЙТЕ ПОДОВЖУВАЧ КАБЕЛЮ НА БЕЗПЕЧНІЙ ВІДСТАНІ ВІД ШЛІФУВАЛЬНОЇ МАШИНИ ТА ПОЗА ЗОНОЮ МОЖЛИВОГО ПАДІННЯ ЧАСТИН МАТЕРІАЛУ, ЯКИЙ ОБРОБЛЯЄТЬСЯ. ЩОБ НЕ ДОПУСТИТИ ВИПАДКОВОГО ВІД'ЄДНАННЯ МЕРЕЖЕВОГО КАБЕЛЮ ВІД ПОДОВЖУВАЧА, ВИКОРИСТОВУЙТЕ ДОДАТКОВІ КРІПЛЕННЯ МЕРЕЖЕВОЇ ВИЛКИ, НАПРИКЛАД, РІЗНОМАНІТНІ ЗАТИСКАЧІ.
31. У РАЗІ ВИНИКНЕННЯ БУДЬ-ЯКИХ НЕСПРАВНОСТЕЙ ВИРОБУ ПІД ЧАС РОБОТИ ШЛІФУВАЛЬНОЮ МАШИНОЮ, НЕГАЙНО ВІД'ЄДНАЙТЕ ВИРІБ ВІД ЕЛЕКТРОМЕРЕЖІ, З'ЯСУЙТЕ ТА УСУНЬТЕ ПРИЧИНУ.

**УВАГА!**

Слідкуйте за справністю виробу. У випадку несправності, появи запаху, характерного для горілої ізоляції, сильного стуку, шуму, іскор, необхідно негайно вимкнути виріб та звернутися до сервісного центру.

**ОБЕРЕЖНО!**

Дана модель не призначена для шліфування поверхонь з використанням води або спеціальних рідин – небезпека ураження електричним струмом або пошкодження виробу.

**УВАГА!**

Дане керівництво не може врахувати всіх випадків, які можуть виникнути в реальних умовах експлуатації вібраційної шліфувальної машини. Тому, під час роботи виробом, слід керуватися здоровим глуздом, дотримуватися граничної уваги й акуратності.

5

ЕКСПЛУАТАЦІЯ

**ОБЕРЕЖНО!**

Суворо дотримуйтесь заходів безпеки під час роботи виробом.

5.1. ПІДГОТОВКА ДО РОБОТИ

1. Перш ніж розпочати працювати шліфувальною машиною, вийміть виріб та всі його комплектуючі з пакувальної коробки. Огляньте виріб на предмет цілісності та справності корпусу, частин, деталей, мережевого кабелю і силової вилки, а також легкості руху всіх рухомих частин виробу.

2. Переконайтеся, що параметри електромережі, до якої Ви плануєте під'єднати вібраційну шліфувальну машину, відповідають параметрам, які зазначені у розділі 3. «Технічні характеристики» даного керівництва.
3. На вібраційну шліфувальну машину прикріпіть папір відповідної форми.
4. Перевірте надійність фіксації шліфувального паперу.

**ОБЕРЕЖНО!**

Перш ніж встановлювати або знімати шліфувальну шкурку переконайтеся, що виріб знеструмлений.

Порядок встановлення шліфувального паперу

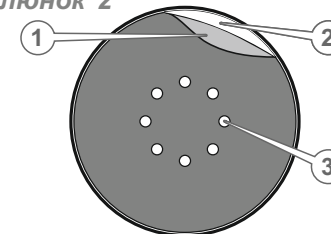
Підготуйте аркуш шліфувального паперу відповідної форми, виходячи з форми підшви. Рівномірно розташуйте шліфувальний папір на підшві.

**УВАГА!**

Під час роботи шліфувальною машиною забезпечте надійне та рівномірне прилягання шліфувальної шкурки, оскільки неправильна фіксація шкурки може стати причиною неякісної обробки поверхні.

Закріпіть шліфувальний папір на підшві шліфувальної машини можна використовуючи кріплення «липучка» – шліфувальна шкурка прикладається своєю основою до підшви, яка має спеціальну насадку (див. малюнок 2). Отвори самовсмоктувальної системи на підшві повинні збігатися з отворами на шліфувальному паперу.

малюнок 2



Специфікація до малюнку 2

1. Шліфувальний папір.
2. Підшва шліфувальної машини.
3. Отвір самовсмоктувальної системи.

**УВАГА!**

Не використовуйте шліфувальний матеріал не за призначенням.

**ПРИМІТКА!**

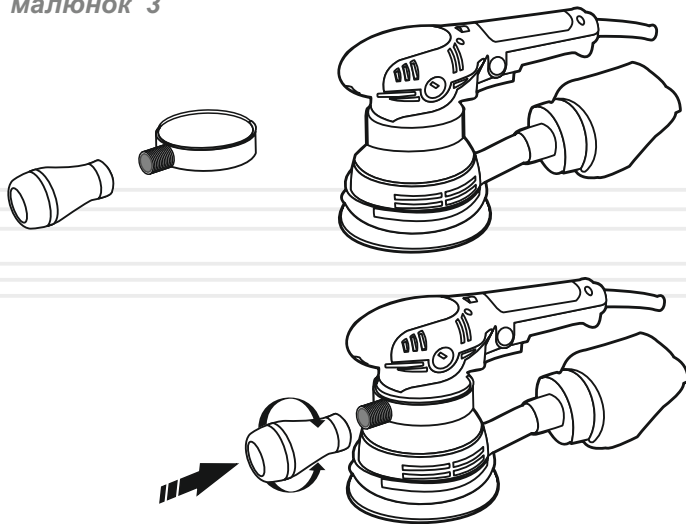
На підшві шліфувальної машини та шліфувального паперу присутні спеціальні отвори, які призначені для виведення пилу з робочої зони.

**ПРИМІТКА!**

Після того, як новий шліфувальний папір буде установлений на підшві виробу, деякий час може спостерігатися нерівномірний рух підшви по поверхні матеріалу, яких обробляється (шліфувальний папір повинен трохи зноситься). Цього можна уникнути шляхом легкого похитування шліфувальної машини вперед-назад. Рух підшви виробу стане рівномірним у міру того, як шліфувальна шкурка злегка зноситься.

Під'єднання допоміжної поворотної рукоятки

малюнок 3



16

5.2. РОБОТА**Увімкнення та вимкнення шліфувальної машини**

Щоб забезпечити необхідну частоту коливань шліфувальної машини, перевірте регулятор (4) (див. малюнок 1) з положення «0» до визначеної досвідним шляхом у діапазоні від 1 до 6.

**УВАГА!**

Під час увімкнення та роботи міцно утримуйте шліфувальну машину двома руками, тримаючи виріб виключно за рукоятки.

Займіть зручне робоче положення та увімкніть шліфувальну машину натисканням клавіші «Увімкнення/Вимкнення» (8). За необхідності виконання значних обсягів робіт зафіксуйте клавішу «Увімкнення/Вимкнення», натиснув кнопку-фіксатор (5).

Вимкнення виробу здійснюється повторним натисканням до упору клавіші «Увімкнення/Вимкнення».

**ПРИМІТКА!**

Не можна вмикати та вимикати шліфувальну машину, якщо підшва виробу перебуває в контакті з поверхнею, яка обробляється – небезпека зіпсування матеріалу.

Правила роботи шліфувальною машиною

Міцно тримаючи шліфувальну машину за обидві рукоятки (основну або допоміжну поворотну), обережно піднесіть виріб до поверхні матеріалу, який оброблюється, таким чином, щоб підшва із закріпленою на ній шліфувальною шкуркою рівномірно торкалася всієї площі матеріалу.

Під час роботи шліфувальною машиною уникайте надмірного тиску на матеріал, який оброблюється, оскільки це може стати причиною неякісного шліфування (полірування), зменшення терміну служби виробу внаслідок перевантаження електричного двигуна, а також передчасного зношування шліфувального паперу.

Щоб отримати оптимальні результати роботи виробу, необхідно забезпечити рух шліфувальної машини з постійною швидкістю, не змінюючи кута підшви виробу відносно матеріалу, який оброблюється.

**ПРИМІТКА!**

У разі зношування шліфувального паперу, негайно замініть його.

17

Даний виріб забезпечений сучасним електричним двигуном, механізмами, частинами та деталями, які розроблені з урахуванням вимог даного керівництва з експлуатації для довгострокової та безперебійної роботи. Проте, дуже важливо регулярно проводити нескладні роботи з технічного обслуговування, зазначені в даному розділі керівництва.

**ОБЕРЕЖНО!**

Перш ніж розпочати роботи з технічного обслуговування, знеструмте виріб.

Комплекс робіт із технічного обслуговування вібраційної шліфувальної машини включає:

- огляд корпусу виробу, частин і деталей, мережевого кабелю, силової вилки на відсутність механічних та термічних ушкоджень;
- перевірку справності клавіші «Увімкнення/Вимкнення», кнопки-фіксатора клавіші «Увімкнення/Вимкнення», а також стану затягування гвинтів;
- очищення корпусу виробу та комплектуючих від бруду і пилу;
- перевірку стану вугільних щіток;
- перевірку стану допоміжної рукоятки, підшви та шліфувальної шкурки.

У разі виявлення механічних та термічних пошкоджень виробу, необхідно звернутися до сервісного центру.

Регулярно (до та після використання виробу) перевіряйте кріпильні гвинтові з'єднання, у разі ослаблення з'єднання – затягніть.

Перш ніж почати працювати виробом, перевірте легкість ходу підшви, клавіші «Увімкнення/Вимкнення», справність кнопки-фіксатора клавіші «Увімкнення/Вимкнення», надійності фіксації шліфувальної шкурки. У випадку несправності – зверніться до сервісного центру.

Якщо в процесі експлуатації шліфувальний папір зносився – здійсніть його заміну.

**УВАГА!**

Працювати вібраційною шліфувальною машиною у випадку зношення шліфувального паперу заборонено.

Після кожного використання виробу очищайте вікно виведення пилу.

Очищайте корпус вібраційної шліфувальної машини м'якою серветкою. Не можна допускати потрапляння вологи, пилу та бруду, а також дрібних частинок матеріалу, який обробляється, у вентиляційні отвори корпусу. Якщо на корпусі присутні складні плями, видаліть їх за допомогою м'якої серветки, яка попередньо змочена в мильному розчині або спеціальному мийному засобі.

У процесі очищення виробу не рекомендується використовувати абразивні матеріали, різні розчинники, аміачну воду, бензин, спирт, які можуть зашкодити корпусу виробу.

Видаляти пил та бруд з металевих частин виробу, а також у важкодоступних місцях необхідно щіточкою.

**УВАГА!**

Щоб запобігти виходу з ладу електричного двигуна, використовуйте тільки оригінальні вугільні щітки ТМ «Vitals».

**ПРИМІТКА!**

У разі виникнення труднощів у процесі проведення технічного обслуговування виробу, слід звернутися за допомогою до сервісного центру.

Транспортування

Шліфувальна машина вимагає обережного поводження під час транспортування та відповідних умов зберігання.

Транспортування шліфувальної машини допускається всіма видами транспорту, які забезпечують збереження виробу, відповідно до загальних правил перевезень.

Під час вантажно-розвантажувальних робіт та транспортування виріб не повинен піддаватися ударам і впливу атмосферних опадів.

Розміщення і кріплення шліфувальної машини в транспортних засобах повинні забезпечувати стійке положення виробу та відсутність можливості його переміщення під час транспортування.

Не рекомендовано переносити виріб за мережевий кабель або підшву. У випадку зміни робочого місця необхідно знеструмити виріб, від'єднавши його від джерела електроживлення.

Зберігання

Зберігання шліфувальної машини рекомендується в приміщенні, яке добре провітрюється, за температури від -15°C до $+55^{\circ}\text{C}$ та відносній вологості повітря не більше 90%.

Під час підготовки виробу до зберігання:

1. Зніміть із підшви шліфувальний папір.
2. Видаліть з виробу пил та бруд.
3. Змастіть тонким шаром машинного мастила всі металеві частини виробу.

Якщо шліфувальна машина зберігалася за температури 0°C і нижче, то перш ніж використовувати виріб його необхідно витримати в теплому приміщенні за температури від $+5^{\circ}\text{C}$ до $+40^{\circ}\text{C}$ протягом двох годин. Даний проміжок часу слід дотримуватися для видалення можливого конденсату. Якщо шліфувальну машину почати використовувати відразу ж після переміщення з холоду, виріб може вийти з ладу.

УВАГА!



Зберігати виріб в одному приміщенні з горючими речовинами, кислотами, лугами, мінеральними добривами та іншими агресивними речовинами забороняється.

Утилізація

Не викидайте виріб в контейнер з побутовими відходами! Шліфувальна машина, яка відслужила свій термін експлуатації, оснащення та упаковка повинні здаватися на утилізацію і перероблення.

Інформацію про утилізацію Ви можете отримати в місцевій адміністрації.

таблиця 2

ОПИС НЕСПРАВНОСТІ	Можлива причина	Шляхи усунення
Виріб під час обертання регулятора швидкості не працює	Відсутній електричний контакт на лінії подачі електроживлення	З'ясуйте причину, відновіть контакт
	Пошкоджений мережевий кабель або силова вилка	Зверніться до сервісного центру
	Несправна електрична розетка	Під'єднайте виріб до справної розетки
	Несправний електричний двигун	Зверніться до сервісного центру
	Несправний механізм зворотно-поступального руху	Зверніться до сервісного центру
	Несправна клавіша «Увімкнення/Вимкнення»	Зверніться до сервісного центру
	Зношені вугільні щітки	Зверніться до сервісного центру
Електричний двигун сильно іскрить	Пошкоджена обмотка електричного двигуна	Зверніться до сервісного центру
	Зношені вугільні щітки	Зверніться до сервісного центру
Потужності електричного двигуна недостатньо, під час роботи чути свист (скрип)	Надмірний тиск на виріб у процесі роботи	Знизьте тиск на виріб
	Несправний механізм зворотно-поступального руху	Зверніться до сервісного центру
Після вимкнення виробу продовжується зворотно-поступальний рух підшви без зміни частоти коливань	Несправний регулятор обертів	Зверніться до сервісного центру
Відсутня фіксація шліфувального папера	Забита брудом або зношена «липучка»	Очистьте або замініть
Корпус виробу сильно нагрівається	Перевантажений електричний двигун	Знизьте навантаження на електричний двигун (вимкніть до охолодження)
	Електричний двигун несправний	Зверніться до сервісного центру
	Забруднено вікно виведення пилу	Почистьте вікно

таблиця 3

ПОЗНАЧКА	Пояснення
V(V)	Вольт
Гц(Hz)	Герц
Вт(W)	Ват
1/хв(1/min)	Частота коливань
мм(mm)	Міліметр
кг(kg)	Кілограм

таблиця 4

НАПИС	Пояснення
Voltage	Напруга
Frequency	Частота струму
Input power capacity	Вхідна споживана потужність
No-load speed	Частота коливань
Dimensions	Габаритні розміри

ОФИЦИАЛЬНЫЙ ДИЛЕР В УКРАИНЕ:

storgom.ua

ГРАФИК РАБОТЫ:

Пн. – Пт.: с 8:30 по 18:30

Сб.: с 09:00 по 16:00

Вс.: с 10:00 по 16:00

КОНТАКТЫ:

+38 (044) 360-46-77

+38 (066) 77-395-77

+38 (097) 77-236-77

+38 (093) 360-46-77

Детальное описание товара: <https://storgom.ua/product/mashina-shlifovalnaya-orbitalnaya-vitals-master-os-30125sv-145538.html>

Другие товары: <https://storgom.ua/setevye-ekscentrikovye-shlifmashiny.html>