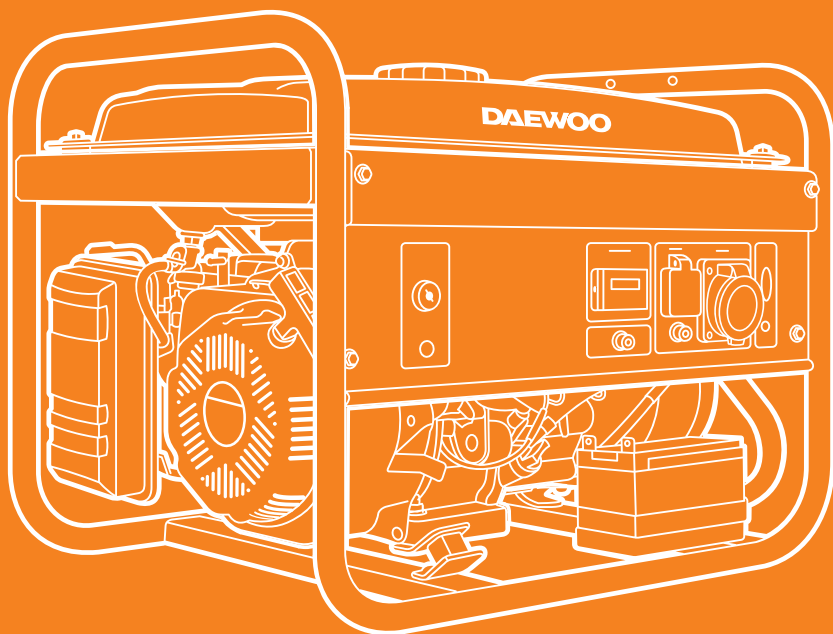




DAEWOO
POWER PRODUCTS



ГЕНЕРАТОР БЕНЗИНОВИЙ

GDA 3500 | GDA 3500E | GDA 3500DFE

GDA 3800 | GDA 3800E | GDA 3800DFE

GDA 6500 | GDA 6500E

GDA 7500E | GDA 7500E-3 | GDA 7500DPE-3 | GDA 7500DFE

GDA 8500E | GDA 8500E-3 | GDA 8500DPE-3

ЗМІСТ

1. Передмова	2
2. Описання виробу.....	2
3. Комплектація.....	2
4. Технічні характеристики.....	3
5. Загальний вигляд і складові частини виробу	4
6. Інформація щодо безпеки	6
7. Підготовка до роботи.....	7
8. Експлуатація генератора	8
9. Технічне обслуговування	15
10. Пошук несправностей.....	21
11. Список енергоспоживачів	22
12. Утилізація пристрою.....	24

Виробник залишає за собою право на внесення змін до конструкції, дизайну та комплектації виробів.
Зображення в інструкції можуть відрізнятися від реальних вузлів і надписів на виробі.

**Адреси сервісних центрів з обслуговування
силової техніки DAEWOO Ви можете знайти на сайті
WWW.DAEWOO-POWER.COM.UA**



087

Техніка Daewoo відповідає усім вимогам відповідно до Закону України «Про технічні регламенти та оцінку відповідності» і міжнародним стандартам у сфері технічного регулювання

1. ПЕРЕДМОВА

Дякуємо Вам за придбання бензинового генератора **DAEWOO**.

У цьому посібнику міститься описання техніки безпеки і процедур з обслуговування та використання моделей генераторів **DAEWOO**.

Усі дані в Посібнику користувача містять найсвіжішу інформацію, доступну на момент друку. Просимо взяти до уваги, що деякі зміни, внесені виробником, можуть бути не відображені в цьому посібнику. А також зображення та малюнки можуть відрізнятися від реального виробу. У разі виникнення проблем використовуйте контактну інформацію, розміщену в кінці посібника.

Перед початком роботи з генератором необхідно уважно прочитати весь посібник. Це допоможе уникнути можливих травм та пошкодження обладнання.

2. ОПИСАННЯ ВИРОБУ

Генератори **DAEWOO** чудово підходять для енергозабезпечення невеликих будинків та будівельних ділянок.

Генератори **DAEWOO** — це професійні пристрої для вироблення електричного струму.

Бензинові генератори **DAEWOO** отримали широке розповсюдження в усьому світі завдяки оптимальному поєднанню технічних характеристик, якості та ціни.

3. КОМПЛЕКТАЦІЯ

До комплекту поставки входять:

Генератор — 1 од.

Посібник користувача — 1 од.

Гарантійний талон — 1 од.

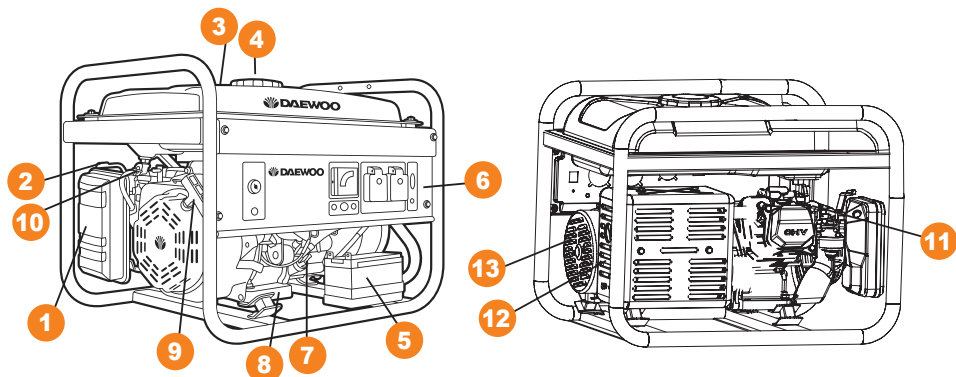
Упаковка — 1 од.

4. ТЕХНІЧНІ ХАРАКТЕРИСТИКИ

Модель	GDA 3500 3500E	GDA 3500DFE 3800DFE	GDA 3800 3800E	GDA 6500 6500E	GDA 7500E-3	GDA 7500DFE	GDA 8500E-3	GDA 8500E	GDA 8500DFE-3
Максимальна потужність, кВт при 220/380 В	3,2	3,2 3,3	3,3	5,5	2,7/6,5	6,5	2,8/7,5	7,5	7,5
Номінальна потужність, кВт при 220/380 В	2,8	2,8 2,9	2,9	5,0	2,5/6,0	6,0	2,5/7,0	7,0	7,0
Напруга, В	220	220	220	220	380	220/380	380	220	220/380
Виробник двигуна	Daewoo								
Модель двигуна	series 210	DF-series 210	series 210	series 410	series 420	series 420	series 440	series 440	series 440
Потужність двигуна, к.с.	7,5	7,5	7,5	13	15	15	18	18	18
Об'єм двигуна, см ³	208	208	208	390	420	420	445	445	445
Паливний бак, л	18	18	18	30	30	30	30	30	30
Тип палива	бензин	бензин/газ	бензин	бензин	бензин	бензин бензин/газ	бензин	бензин	бензин
Час роботи при 50% навантаженні, год	15	15	15	19	18	18	18	18	18
Дисплей	вольтметр 3 в 1	3 в 1	вольтметр 3 в 1	3 в 1	3 в 1	3 в 1	3 в 1	3 в 1	3 в 1
Коефіцієнт потужності	1	1	1	1	1	1	0,8	1	1
Розетки	2×16 А	2×16 А	2×16 А	1×16 А (220 В) 1×32 А (380 В)	1×16 А (220 В) 1×32 А (380 В)	1×16 А (220 В) 1×32 А (380 В)	1×16 А (220 В) 1×32 А (380 В)	1×16 А (220 В) 1×32 А (380 В)	1×16 А (220 В) 1×32 А (380 В)
АТС-рознімач	—	—	—	•	•	•	•	•	•
Вихід 12 В	•	•	•	•	—	—	—	—	—
Електричний запуск	— •	— •	— •	— •	•	•	•	•	•
Транспортувальний комплект	опція	опція	опція	опція	опція	опція	•	•	•
Вага нетто, кг	40,4 44,7	45	37 40	70,7 78,6	81,7	86,9	81,3 84,8	94,1	93,4
Картер, л	0,6	0,6	0,6	1,1	1,1	1,1	1,1	1,1	1,1
Розміри (ДхВхШ), мм	605×430×425								

* Допустиме відхилення від номінальної напруги — не більше 10%

5. ЗАГАЛЬНИЙ ВИГЛЯД І СКЛАДОВІ ЧАСТИНИ ВИРОБУ



- | | |
|---|------------------------------------|
| 1. Повітряний фільтр | 7. Щуп для вимірювання рівня оливи |
| 2. Важіль повітряної заслінки | 8. Кришка для зливання оливи |
| 3. Показник рівня палива | 9. Ручний стартер |
| 4. Кришка паливного бака | 10. Паливний кран |
| 5. Акумуляторна батарея 12 В
(тільки на моделях з електро-
запуском) — «Е» на кінці | 11. Свічка запалювання |
| 6. Панель керування | 12. Глушник |
| | 13. Альтернатор |

Панель керування

1. Вимикач двигуна (для моделей тільки з ручним запуском)
2. Індикатор низького рівня оливи
3. Ключ запуску двигуна (для моделей з електрозапуском)
4. Вольтметр
5. Дисплей 3 в 1 (напруга, частота, мотогодини)
6. Підключення 12 В
7. Аварійний вимикач генератора
8. Підключення заземлення
9. Аварійний вимикач для 3-фазного генератора
10. Підключення системи автоматичного запуску генератора (ATS)
11. Аварійний вимикач розетки 16 А
12. Розетка 16 А/220 В
13. Розетка 32 А/220 В
14. Розетка 16 А/380 В

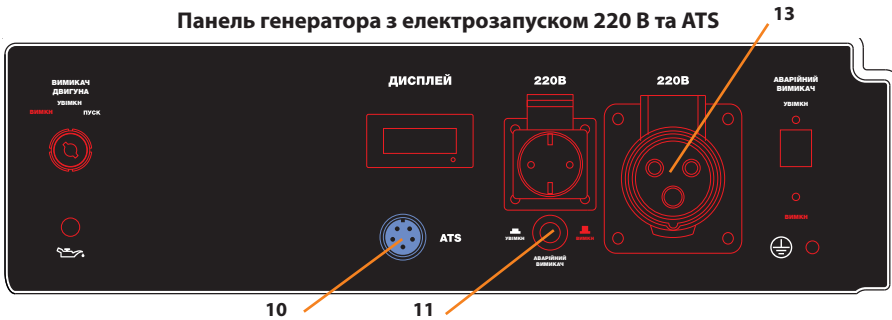
Панель генератора з ручним запуском 220 В



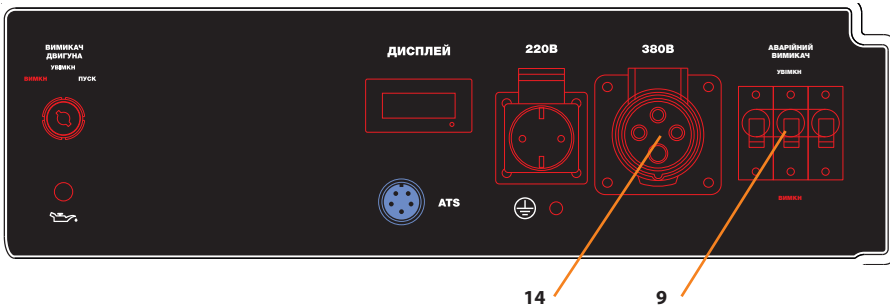
Панель генератора з електрозапуском 220 В



Панель генератора з електрозапуском 220 В та ATS



Панель генератора з електрозапуском 220 В із розеткою 32 А й ATS



6. ІНФОРМАЦІЯ ЩОДО БЕЗПЕКИ

Перед початком експлуатації уважно прочитайте цей посібник користувача. Робота з генератором без ознайомлення з цим посібником може призвести до пошкодження техніки та отримання травм.

Необхідно звернути особливу увагу на такі застереження:

- Ніколи не використовуйте генератор у приміщенні з недостатньою вентиляцією. Вихлопні гази містять отруйний чадний газ.
- Не використовуйте генератор під дощем і в умовах підвищеної вологості. Не торкайтеся генератора вологими руками.
- Не запускайте генератор при підключеному навантаженні.
- Встановлюйте генератор на відстані щонайменше 1 м від займистих об'єктів.
- Не заливайте паливо під час роботи генератора.
- Не паліть під час заливання палива.
- Не допускайте переповнення паливного бака.
- Не використовуйте гас чи інше паливо. Можливе використання тільки бензину (зрідженого газу — у відповідних моделях). Після заповнення бака видаліть всі залишки палива на поверхні.
- Всі займисті та вибухонебезпечні продукти необхідно тримати далі від генератора, оскільки під час роботи двигун нагрівається.
- Необхідно встановити генератор на рівну, горизонтальну поверхню, щоб уникнути витоку палива.
- Вихлопні гази містять отруйний чадний газ. Ніколи не використовуйте генератор у погано провітрюваному приміщенні.
- Ніколи не торкайтеся вихлопної системи під час роботи генератора чи після зупинки роботи до його вистигання.
- Перед початком експлуатації генератора необхідно ознайомитися з варіантами аварійної зупинки.
- Не допускайте нікого до роботи з генератором без вивчення цієї інструкції.
- Необхідно завжди взувати захисне взуття.
- Тримайте дітей і тварин далі від генератора.

7. ПІДГОТОВКА ДО РОБОТИ

Умови експлуатації

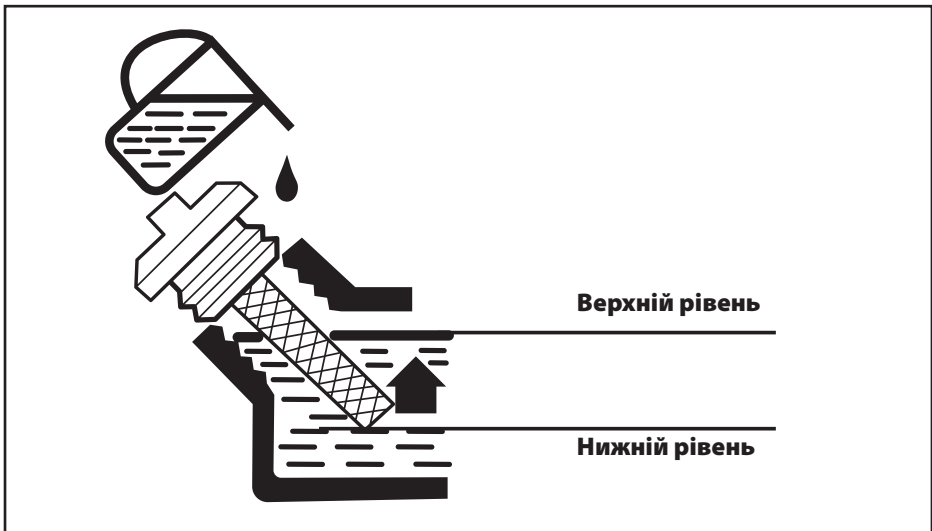
Температура: від -15°C до $+40^{\circ}\text{C}$

Вологість: не вище 95%

Висота над рівнем моря: нижче 1000 м

Перевірка рівня оливи (Рис. 1)

- Викрутити щуп для вимірювання рівня оливи (7) та протерти його чистою тканиною.
- Вставити щуп, не вкручуючи його.
- Перевірити рівень за позначкою на щупі.
- Якщо рівень оливи нижче позначки «Min», залити оливу.
- Закрутити щуп.



(Рис. 1)

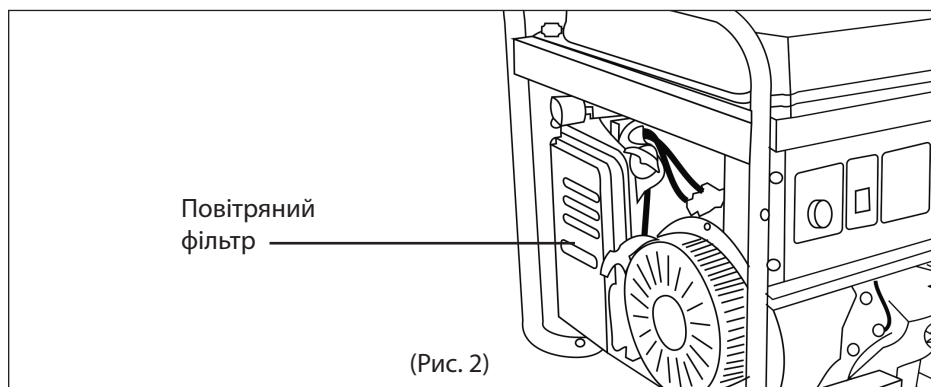
Перевірка рівня палива

1. Перевірити рівень палива в баку за покажчиком (3).
2. Відкрити кришку паливного бака (4).
3. Залити паливо.
4. Закрутити кришку паливного бака.

8. ЕКСПЛУАТАЦІЯ ГЕНЕРАТОРА

Підготовка повітряного фільтра (Рис. 2)

- Відкрити затискачі-фіксатори кришки повітряного фільтра (1).
- Вийняти фільтр.
- Почистити фільтр теплою мильною водою (Рис. 3).
- Повністю висушити фільтр.
- Просочити фільтр моторною оливою і видалити її залишки.
- Встановити фільтруючий елемент.
- Закрити кришку повітряного фільтра.



1. Промити



(Рис. 3)

2. Просушити



НЕ ВИКРУЧУВАТИ

3. Олива



4. Віджати



НЕ ВИКРУЧУВАТИ

Перед запуском двигуна

- Переконайтеся, що потужність інструментів або споживачів струму не перевищує можливості електрогенератора за навантаженням. Забороняється перевищувати номінальну потужність генератора.
- Тривалість експлуатації електрогенератора у режимі подачі потужності в діапазоні від номінальної до максимальної не має перевищувати 30 хвилин.

ВАЖЛИВО!

Генератори з функцією електрозапуску укомплектовані кислотними акумуляторними батареями, що обслуговуються. Батареї заправлені електролітом. Під час роботи генератора здійснюється автоматичне підзарядження батареї. Якщо генератор не використовується тривалий період часу (більше місяця), акумуляторна батарея може розряджатися. У цьому разі потрібно періодично підзаряджати акумулятор.

ЗАПУСК ДВИГУНА

Запуск двигуна (Рис. 4)

- Перед запуском двигуна не підключати навантаження до генератора. Аварійний вимикач має бути в положенні «**ВИМКН**».
- Відкрити паливний кран (10).
- Встановити повітряну заслінку (2) в положення «**ЗАКР**» (**CHOKE**).

Ручний запуск: Встановити вимикач запалювання в положення «**УВИМКН**». Повільно потягнути стартер до тих пір, поки не відчуєте легкий опір, потім різким рухом витягнути стартер на всю довжину шнура. Двигун запуститься.

Електрозапуск: Повернути ключ у положення «**УВИМКН**». Повернути й утримувати ключ в положенні «**ПУСК**» до початку роботи двигуна. Після запуску двигуна відразу відпустити ключ.

- Повільно повернути повітряну заслінку (2) в положення «**ВІДКР**» (**RUN**).
- Не допускати одночасного підключення кількох пристроїв.
- Запустити генератор на 3 хвилини без підключення навантаження.
- Для різних пристроїв під час запуску потрібна велика потужність.
- Підключити пристрої один за одним відповідно до максимальної потужності, допустимої для Вашого генератора.
- Перед підключенням переконатися, що всі пристрої в доброму робочому стані.
- Якщо підключений пристрій більше не працює або раптово зупиняється, негайно відключіть навантаження за допомогою аварійного вимикача, відключіть пристрій та перевірте його.
- Не забувайте відключати всі пристрої перед зупинкою генератора.

Зупинка генератора з підключеними споживачами потужності може призвести до його пошкодження.

- Якщо на дисплеї (вольтметрі) відображається значення напруги 220 V +/- 10% (50 Hz), Ви можете використовувати генератор.
- Якщо значення напруги на дисплеї (вольтметрі) виходить за межі 220 V +/- 10% (50 Hz), необхідно зупинити генератор.
- Постійну напругу 12 В не можна використовувати одночасно з 220 В.
- Підключення генератора до мережі необхідно здійснювати з допомогою кваліфікованого спеціаліста.
- Неправильне підключення може призвести до серйозних пошкоджень.

Зупинка двигуна

- Вимкніть живлення пристроїв, підключених до генератора, перевівши аварійний вимикач в положення «**ВИМКН**».
- **Ручний запуск:** Перевести вимикач запалювання в положення «**ВИМКН**».
- **Електричний запуск:** Повернути ключ в положення «**ВИМКН**».
- Закрийте паливний кран.



Залийте бензин в бензобак



Перевірте рівень оливи



Відкрийте паливний кран



Переведіть вимикач запалювання в положення «УВИМКН»



Переведіть повітряну заслінку у положення «ЗАКРИТО» (CHOKE)



Повільно потягніть рукоятку стартера для запуску двигуна



Поверніть ключ запалювання для запуску двигуна (для моделей з електрозапуском)



Переведіть повітряну заслінку в положення «ВІДКРИТО» (RUN)



Підключіть джерело(а) споживання до генератора

(Рис. 4)

Аварійний вимикач генератора

Генератори Daewoo обладнані аварійним вимикачем (7). Під час роботи генератора з підключеним навантаженням аварійний вимикач має бути в положенні «УВИМКН». У разі спрацьовування захисту від перевантаження аварійний вимикач автома-

тично перейде в положення «ВИМКН» та зупинить роботу генератора. Це означає, що електростанція перевантажена або споживач несправний.

Негайно вимкніть генератор, перевірте справність споживачів і самого генератора.

Аварійний вимикач розетки 16 А

Генератори Daewoo з розетками 16 А обладнані аварійним вимикачем розетки (11). Під час роботи генератора з підключеним навантаженням до цієї розетки аварійний вимикач має бути в положенні «УВИМКН».

У разі спрацьовування захисту від короткого замикання аварійний вимикач автоматично перейде в положення «ВИМКН» та зупинить навантаження на цю розетку.

Це означає, що електростанція перевантажена або споживач, підключений до цієї розетки, несправний. При цьому споживачі, підключені до інших розеток, продовжуватимуть роботу, і генератор не вимкнеться.

Негайно відключіть споживач від розетки 16 А і перевірте його справність.

ВИКОРИСТАННЯ ГЕНЕРАТОРА В РЕЖИМІ ATS (ДЛЯ ДЕЯКИХ МОДЕЛЕЙ)

Блок автоматики Daewoo являє собою автоматичну систему керування електростанцією для організації резервного енергопостачання споживачів електричної енергії при відключенні основного джерела живлення. Блок автоматики призначений для сумісної роботи з електростанціями Daewoo, які мають опцію автоматичної роботи і рознімач для підключення блока, винесений на передню панель. Електростанції, що не мають такої опції, не можуть використовуватися для сумісної роботи з блоком автоматики.

Конструктивно блок автоматики виконаний у металевому корпусі з можливим кріпленням на стіну. З'єднання з електростанцією відбувається за допомогою спеціального кабелю керування (в комплекті) та силового проводу. Підключення силового виходу електростанції, силового вводу електричної мережі та резервованих споживачів електричної енергії відбувається за допомогою гвинтових клем, розташованих всередині блока.

Робота ATS в режимі AUTO

1. Підключити блок автоматики до електростанції та мережі основного живлення.
2. Підключити лінії резервованих споживачів.
3. Перевести перемикач режиму роботи в положення «Автоматичне».
4. У разі відновлення подачі напруги в основній мережі система переходить у режим очікування, забезпечення енергією резервованих споживачів відбувається від основного джерела живлення.
5. Коли немає подачі напруги від основного джерела живлення, система запускає двигун електростанції за описаним вище алгоритмом і перемикає живлення резервованих споживачів на електростанцію.

L	N	L	N	L	N
Основна мережа		Вихід		Генератор	

Однофазне підключення

U₁	V₁	W₁	N	U₂	V₂	W₂	N	U₃	V₃	W₃	N
Генератор				Основна мережа				Вихід			

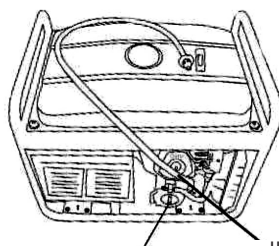
Трифазне підключення

ОСОБЛИВОСТІ РОБОТИ З ДВОПАЛИВНИМ ГЕНЕРАТОРОМ

Генератори Daewoo Dual Fuel — це професійні пристрої для вироблення електричного струму. Генератори Dual Fuel є універсальними двопаливними генераторами, здатними працювати на зрідженому газі та бензині.

Двопаливні генератори Daewoo оснащені всім необхідним обладнанням для підключення до газового балона та початку експлуатації:

- редуктор, що знижує і стабілізує подачу газу;
- шланг з конектором для підключення газового балона.



(Рис. 5) Редуктор підключення газу Шланг

УВАГА!

Під час роботи генератора на зрідженому газі переконайтеся, що поблизу немає джерел відкритого вогню та іскор.

1. Перед використанням переконайтеся, що всі шланги та рознімачі надійно з'єднані.
2. Підключайте всі електроприлади ТІЛЬКИ після прогріву двигуна генератора. (Через залишки бензину в карбюраторі перший час двигун може працювати нестійко).
3. Якщо відбувається витік газу, перекрийте його подачу на балоні та оперативно вимкніть електроприлади.

УВАГА!

- **Заборонено одночасне використання бензину та зрідженого газу.**
- **Під час використання бензину подача газу має бути припинена.**
- **Під час використання газу подача бензину має бути припинена.**
- **Відключіть все електричне навантаження від генератора перед стартом.**

Для запуску генератора на зрідженому газі виконайте такі кроки:

УВАГА!

- **Запуск двопаливних генераторів серії DF здійснюється від бензину.**
- **Перед запуском генератора переконайтеся в тому, що закрита подача газу з балону.**

1. Відкрийте подачу палива з бака в карбюратор поворотом паливного крана (Рис. 6).
2. Закрийте дросельну заслінку (Рис. 7).

(Рис. 6)

Відкрийте
паливний
кран



Закрийте
повітряну
заслінку

(Рис. 7)

УВАГА!

Не користуйтеся дросельною заслінкою, коли двигун прогрітий і при високій температурі навколишнього середовища.

3. Ввімкніть запалювання двигуна поворотом ключа або кнопки включення на лицевій панелі в положення «УВІМКН».

4.1. *Запуск двигуна за допомогою ручного стартера*

Потягніть ручку стартера плавно, поки не відчуєте зчеплення та збільшення опору, а потім різко смикніть на повний змах руки, у разі потреби повторіть спробу. Плавно поверніть її, щоб не пошкодити стартер.

УВАГА!

Не кидайте різко ручку стартера після запуску, а повільно поверніть стартер назад.

4.2. *Запуск електричним стартером*

Поверніть ключ у положення «СТАРТ» та утримуйте його в цьому положенні до запуску двигуна, але не більше ніж 5 секунд. Якщо двигун не завівся, поверніть ключ у положення «ВИМКН» і повторіть спробу запуску через 10 секунд. Як тільки двигун завівся, переведіть ключ у положення «УВИМКН».

УВАГА!

Категорично забороняється регулювання клапанів роздавального редуктора. Налаштування клапана здійснюється індивідуально для кожної моделі генератора.

5. Коли двигун прогріється, поступово відкривайте дросельну заслінку.
6. *Перехід на газове пальне*
- 6.1. Приєднайте газовий армований шланг, що відходить від генератора до балона з газом, зафіксувавши його притисною гайкою (поставляється в комплекті).

УВАГА!

Під гайку необхідно встановити ущільнювальну одноразову паронітову прокладку (поставляється в комплекті). Допускається багаторазове використання паронітової прокладки, замініть цю прокладку у разі потрапляння газу в місце приєднання до балона.

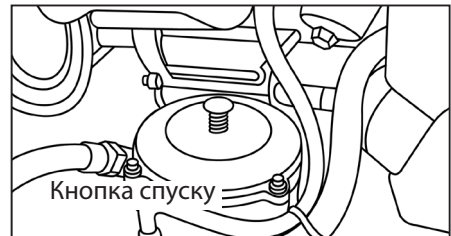
- 6.2. Перед відкриттям подачі газу перекрийте подачу бензину переведенням паливного крана в положення «ЗАКР».
- 6.3. Очікуйте 5-10 секунд (але до того моменту, поки двигун не заглух) для випрацювання максимальної кількості бензину.
- 6.4. Перехід з бензину на газ відбувається тільки при працюючому двигуні. Для переходу на інше паливо відкрийте подачу газу з балона.

УВАГА!

- Перехід з бензину на зріджений газ потрібно здійснювати тільки на прогрітому двигуні генератора.
- Під час переходу з бензину на газ двигун деякий час працюватиме нестабільно, поки не виробиться бензин з поплавкової камери карбюратора.

7. Вимкнення двигуна

- 7.1. Переведіть вимикач двигуна в положення «ВИМКН».
- 7.2. Закрийте газовий балон.
- 7.3. Випустіть залишок газового палива з паливної магістралі, натиснувши кнопку скидання тиску, розташовану на редукторі (Рис. 8).



(Рис. 8)

ОБКАТУВАННЯ ДВИГУНА

Перші 25 годин роботи вважаються періодом обкатування двигуна. Протягом цього терміну рекомендується здійснювати роботи при навантаженні не більше 50 % від граничного значення.

УВАГА!

Переконайтеся, що кількість оливи підтримується на постійному рівні. Перевіряйте її рівень кожні 8 годин роботи або щодня. При перевірці повільно опускайте щуп для вимірювання рівня оливи, поки він не досягне дна. Замініть оливу після перших 20 годин роботи. Потім заміну оливи необхідно проводити кожні 50 годин роботи або кожні 25 годин за умови високого навантаження чи високої температури навколишнього середовища.

9. ТЕХНІЧНЕ ОБСЛУГОВУВАННЯ

Заміна/додавання оливи в двигун (Рис. 9)

Необхідно перевіряти рівень оливи в двигуні відповідно до графіка технічного обслуговування. Якщо рівень оливи зменшився, необхідно додати її для забезпечення правильної роботи.

Під час заміни оливи виконайте такі кроки:

- Помістіть ємність під двигуном для зливання в неї оливи.
- Відкрутіть зливну кришку (8), розташовану на двигуні під кришкою оливного щупа. Дайте оливі стекти.
- Встановіть на місце кришку зливного отвору та затягніть її.

Для додавання оливи виконайте такі кроки:

- Переконайтеся, що генератор встановлений на рівній поверхні.
- Відкрутіть кришку вимірювального щупа на двигуні (7).
- За допомогою воронки (до комплекту не входить) залийте в картер моторну оливу високого очищення. Рекомендується використовувати оливу SAE 30 при температурі навколишнього середовища вище 5 °C або всесезонну оливу SAE 10W30 за будь-якої погоди. Після заповнення рівень оливи має бути близьким до верхньої частини оливоналивної горловини.

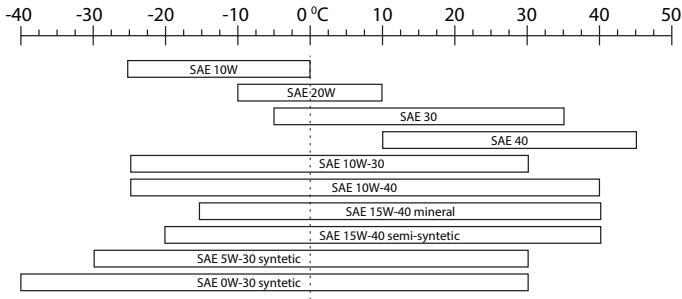


(Рис. 9)

Рекомендовані оливи

- Моторна олива значною мірою впливає на експлуатаційні характеристики двигуна та є основним фактором, що визначає його ресурс.
- Використовуйте моторну оливу, призначену для 4-тактних двигунів з повітряним охолодженням, до складу якої входять мийні присадки, що відповідають або перевищують вимоги стандартів категорії SE за класифікацією API (чи еквівалентну).
- Взагалі рекомендується експлуатувати двигун на моторній оливі з в'язкістю SAE 5W30 або SAE 10W30. Моторні оливи з іншою в'язкістю, зазначеною в таблиці, можуть бути використані за умови, що середня температура повітря у Вашому регіоні не виходить за вказаний температурний діапазон.
- В'язкість моторної оливи за стандартом SAE або сервісна категорія оливи вказані на наліпці API ємності.

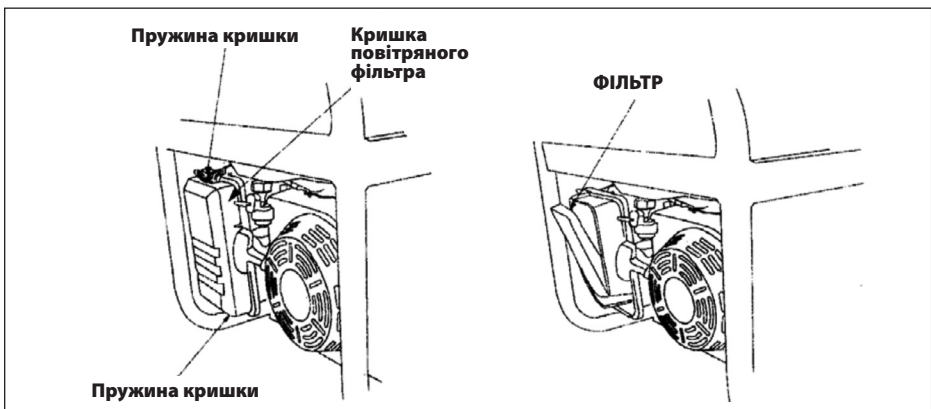
Рекомендовані оливи, залежно від температури навколишнього середовища:



Обслуговування повітряного фільтра (Рис. 10)

Регулярне технічне обслуговування повітряного фільтра дозволяє зберегти достатній повітряний потік у карбюраторі.

- Час від часу перевіряйте повітряний фільтр щодо забруднення.
- Відщепніть затискачі на верхній кришці повітряного фільтра.
- Видаліть губчастий фільтруючий елемент із корпусу.
- Протріть бруд всередині порожнього корпусу повітряного фільтра.
- Промийте губчастий фільтруючий елемент у теплій воді. Просушіть його.
- Змочіть сухий фільтруючий елемент чистою машинною оливою. Віджміть її залишки.
- Замінійте повітряний фільтр на новий кожні 50 годин роботи генератора.



(Рис. 10)

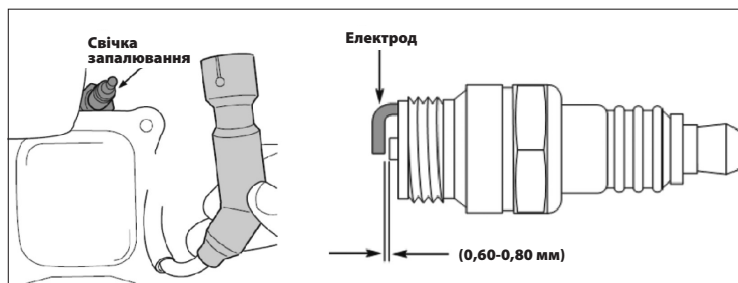


Технічне обслуговування свічки запалювання (Рис. 11)

Свічка запалювання є важливим пристроєм для забезпечення правильної роботи двигуна. Добра свічка запалювання повинна бути цілою, без нагару та мати правильний зазор.

Для перевірки свічки запалювання зробіть таке:

- Зніміть ковпачок свічки запалювання.
- Викрутіть свічку запалювання за допомогою свічкового ключа.
- Огляньте свічку запалювання. Якщо вона тріснула, то її необхідно замінити. Рекомендується використовувати свічки запалювання F6RTC, наприклад NGK BPR6ES.
- Виміряйте зазор. Він має бути 0,6-0,8 мм.
- Під час повторного використання свічки запалювання почистіть її за допомогою дротяної щітки, щоб видалити нагар, і потім виставте правильний зазор.
- Вкрутіть свічку запалювання на місце за допомогою свічкового ключа. Встановіть на місце ковпачок свічки запалювання.



(Рис. 11)

Зберігання генератора

- Приміщення для зберігання генератора має бути сухим і не запиленим. Крім того, пристрій слід зберігати у недоступному для дітей місці.
- Можливі несправності на пристрої слід усувати перед встановленням машини на зберігання, щоб вона завжди була у стані готовності до експлуатації.

При тривалому зберіганні генератора необхідно дотримуватися таких умов:

- Всі зовнішні частини двигуна та пристрою, особливо ребра охолодження, треба ретельно очистити.
- Відкрутіть гвинт поплавкової камери карбюратора та опорожніть її.
- Відкрутіть гвинт зливання оливи та злийте її в ємність.
- Зніміть свічку запалювання.
- Залийте чайну ложку (5-10 мл) моторної оливи в циліндр.
- Потягніть декілька разів за шнур стартера, щоб олива розподілилася по стінках циліндра.
- Вкрутіть свічку запалювання.
- Потягніть рукоятку стартера до появи опору, при цьому поршень займе положення верхньої точки такту стискання. І впускні, і випускні клапани будуть закритими. Зберігання електрогенератора в такому вигляді вбереже його від внутрішньої корозії двигуна.
- Плавна відпустіть рукоятку стартера.
- Після декількох невдалих запусків з використанням електрозапуску акумулятори можуть розрядитися, тому перед початком експлуатації генератора необхідно виконати повне зарядження акумуляторів.

Гарантійні зобов'язання

Генератори DAEWOO проходять обов'язкову сертифікацію відповідно до Технічного регламенту про безпеку машин і обладнання.

Використання, техобслуговування та зберігання генератора DAEWOO мають здійснюватися точно, як описано в цій інструкції з експлуатації.

Термін служби виробу становить 5 років.

Гарантійний термін ремонту: 1 рік основної гарантії + 2 роки додаткової гарантії, що надається при дотриманні умов реєстрації та своєчасному проходженні технічного обслуговування. Повні умови додаткової гарантії описані в Гарантійному талоні.

Виробник не несе відповідальності за всі пошкодження та шкоду, спричинені недотриманням вказівок щодо техніки безпеки, технічного обслуговування.

Насамперед це поширюється на:

- використання виробу не за призначенням;
- використання не допущених виробником мастильних матеріалів, бензину і моторної оливи;
- технічні зміни виробу;
- непрямі збитки внаслідок подальшого використання виробу з несправними деталями.

Усі роботи, наведені у розділі «Технічне обслуговування», мають проводитися регулярно. Якщо користувач не може виконати ці роботи з техобслуговування сам, то слід звернутися до авторизованого сервісного центру для оформлення замовлення на виконання необхідних робіт. Список адрес Ви зможете знайти на нашому офіційному інтернет-сайті:

www.daewoo-power.com.ua

Виробник не несе відповідальності у разі заподіяння шкоди через пошкодження внаслідок невиконаних робіт з техобслуговування.

До таких пошкоджень, крім іншого, належать:

- Корозійні пошкодження та інші наслідки неправильного зберігання.
- Пошкодження внаслідок застосування неоригінальних запчастин.
- Пошкодження внаслідок робіт з техобслуговування та ремонту, які здійснюються неуповноваженими спеціалістами.

Рекомендований графік технічного обслуговування

Технічні роботи	При кожному запуску	Перший місяць або 20 годин	Кожні 3 місяці або 50 годин	Кожен рік або 300 годин
Моторна олива	перевірка рівня	х		
	заміна		перший раз	далі
Повітряний фільтр	перевірка / очищення	х**		х*
	заміна			х**
Паливний фільтр	перевірка / очищення	х**		х**
	заміна			х**
Свічка запалювання	перевірка / очищення			х**
	заміна			х**
Паливний бак	перевірка рівня	х		
	промивання			х**
Паливна магістраль	перевірка	х		
	заміна			х**
Оберти двигуна	перевірка / регулювання	перевірка		х***
Клапани	перевірка / регулювання			х***
Карбюратор	перевірка / регулювання / промивання	перевірка		х***
Магнето	перевірка / регулювання			х***

* При роботі в дуже забруднених умовах очищення повітряного фільтра має проводитися кожні 10 годин.

** Роботи, які можуть виконуватися користувачем самостійно, за наявності необхідних знань, умінь і навичок. Проте слід пам'ятати, що при цьому є ризик втрати права на гарантійне обслуговування. Якщо є сумніви щодо можливості проведення обслуговування власними силами, зверніться по допомогу до авторизованого сервісного центру або зателефонуйте для консультації на гарячу лінію компанії Daewoo Power.

*** Роботи, які необхідно проводити виключно в авторизованих сервісних центрах.

10. ПОШУК НЕСПРАВНОСТЕЙ

Несправність	Можлива причина	Усунення несправності
Двигун не запускається	Перемикач двигуна встановлений у позицію «ВИМКН»	Встановіть перемикач двигуна в позицію «УВИМКН»
	Паливний кран встановлений на «ЗАКР»	Поверніть паливний клапан у положення «ВІДКР»
	Відкритий важіль повітряної заслінки	Закрийте важіль
	Немає палива в двигуні	Залийте паливо
	У двигуні брудне чи старе паливо	Замініть паливо в двигуні
	Свічка запалювання закопилася або має пошкодження; неправильна відстань між електродами	Очистіть свічку запалювання або замініть; встановіть правильну відстань між електродами
Утруднений запуск або потужність двигуна зменшується	Паливний бак забруднений	Почистіть паливний бак
	Повітряний фільтр забруднений	Почистіть повітряний фільтр
	Вода в паливному баку та карбюраторі; карбюратор закупорений	Спорожніть паливний бак; очистіть паливопровід і карбюратор
	Неправильна відстань між електродами свічки запалювання	Встановіть відстань між електродами
Двигун перегрівається	Повітряний фільтр забруднений	Почистіть повітряний фільтр
	Ребра охолодження забруднені	Почистіть ребра охолодження
Двигун запускається, але на виході немає напруги	Спрацював автоматичний вимикач	Встановіть автоматичний вимикач у положення «УВИМКН»
	Погані кабелі підключення	При використанні подовжувача замініть його
	Несправність підключеного електричного пристрою	Спробуйте підключити інший пристрій
Генератор працює, але не підтримує підключені електричні пристрої	Перевантаження генератора	Спробуйте підключити меншу кількість пристроїв
	Коротке замикання на одному з підключених пристроїв	Спробуйте відключити несправний пристрій
	Повітряний фільтр забруднений	Почистіть повітряний фільтр
	Недостатні оберти двигуна	Зверніться до авторизованого сервісного центру

11. СПИСОК ЕНЕРГОСПОЖИВАЧІВ

Класифікація моделей генераторів за джерелами споживання електричного струму

	GDA 3500 GDA 3500E GDA 3500DFE GDA 3800 GDA 3800E GDA 3800DFE		GDA 6500 GDA 6500E GDA 7500E GDA 7500E-3 GDA 7500DPE-3 GDA 7500DFE GDA 8500E GDA 8500E-3 GDA 8500DPE-3	
ТЕХНІКА	Де кілька споживачів одночасно	При індивідуальному підключенні	Де кілька споживачів одночасно	При індивідуальному підключенні
Електроінструмент	●		●	
Радіоприймач	●		●	
Радіотелефон	●		●	
Відеомагнітофон	●		●	
Зарядний пристрій	●		●	
Лампи розжарювання (4x60 Вт)	●		●	
Телевізор	●		●	
Мікрохвильова піч	●		●	
Вентилятор	●		●	
Холодильник			●	
Радіатор			●	
Поверхневий насос				●
Дренажний насос				●
Інверторна зварка				●
Автоматична мийка				●
Парогенератор				●
Кавомашина	●			●
Сушильна шафа	●			●
Посудомийна машина	●			●
Електрична плитка				●
Електричний чайник		●		●
Фен для сушіння волосся	●			●
Духова шафа				●
Пилосос				●

Класифікація заснована на середніх показниках споживаної потужності вказаної техніки. Окремі зразки техніки потребують спеціальних умов підключення та індивідуального підбору генератора. Уважно читайте інструкцію з експлуатації джерел споживання струму, що підключаються. Не перевантажуйте генератор. Не підключайте до генератора техніку через розгалужувачі струму.

Наведений список обладнання заснований на середніх значеннях потужності приладів. Уважно читайте інструкції з експлуатації приладів.

Споживач	Потужність (Вт)
Фен для волосся	450-1200
Праска	500-1100
Електроплита	800-1800
Тостер	600-1500
Кавоварка	800-1500
Обігрівач	1000-2000
Гриль	1200-2300
Пилосос	400-1000
Радіоприймач	50-250
Телевізор	100-400
Холодильник	100-150
Духова шафа	1000-2000
Морозильна камера	100-400
Дриль	400-800
Перфоратор	600-1400
Точильний верстат	300-1100
Дискова пила	750-1600
Електрорубанок	400-1000
Електролобзик	250-700
КШМ	650-2200
Компресор	750-3000
Водяний насос	750-3900
Розпилювальний верстат	1800-4000
Пристрій високого тиску	2000-4000
Електрокосарка	750-3000
Кондиціонер	1000-5000
Електродвигун	550-5000
Вентилятор	750-1700

Транспортування:

- Генератор має транспортуватися в положенні, вказаному на коробці.
- Під час вантажно-розвантажувальних робіт не допускається піддавати генератор ударним навантаженням.
- Генератор має бути надійно закріпленим, щоб не допускати його переміщення всередині транспортного засобу.

12. УТИЛІЗАЦІЯ ПРИСТРОЮ

- Пристрій, інструкцію з експлуатації та всі комплектувальні деталі слід зберігати протягом усього терміну експлуатації. Має бути забезпечений вільний доступ до всіх деталей і необхідної інформації для всіх користувачів пристрою.
- Цей пристрій та комплектувальні вузли виготовлені з безпечних для навколишнього середовища та здоров'я людини матеріалів і речовин.
- Утім, для запобігання негативному впливу на навколишнє середовище після завершення використання пристрою або терміну його служби чи у разі непридатності для подальшої експлуатації пристрій підлягає здачі до приймальних пунктів з переробки металобрухту і пластмас.
- Утилізація пристрою та комплектування полягає в його повному розбиранні та подальшому сортуванні за видами матеріалів і речовин з подальшим переплавленням чи використанням для вторинної переробки.
- Після закінчення терміну служби пристрій має бути утилізований відповідно до норм, правил і способів, що діють у місці утилізації побутових приладів.
- Утилізація пристрою має бути проведена без заподіяння екологічної шкоди навколишньому середовищу.
- Технічні рідини (паливо, олива) необхідно утилізувати окремо, відповідно до норм утилізації відпрацьованих нафтопродуктів, що діють у місці утилізації.
- Не виливайте відпрацьовану оливу до каналізації чи на землю. Вона має зливатися в спеціальні ємності та відправлятися до пунктів збору і переробки відпрацьованих олив.



WWW.DAEWOO-POWER.COM.UA

Manufactured under license of Daewoo International Corporation, Korea

ОФИЦИАЛЬНЫЙ ДИЛЕР В УКРАИНЕ:

storgom.ua

ГРАФИК РАБОТЫ:

Пн. – Пт.: с 8:30 по 18:30

Сб.: с 09:00 по 16:00

Вс.: с 10:00 по 16:00

КОНТАКТЫ:

+38 (044) 360-46-77

+38 (066) 77-395-77

+38 (097) 77-236-77

+38 (093) 360-46-77

Детальное описание товара:

<https://storgom.ua/product/generator-benzinovyy-daewoo-gda-3500e.html>

Другие товары: <https://storgom.ua/benzinovye-generatory.html>