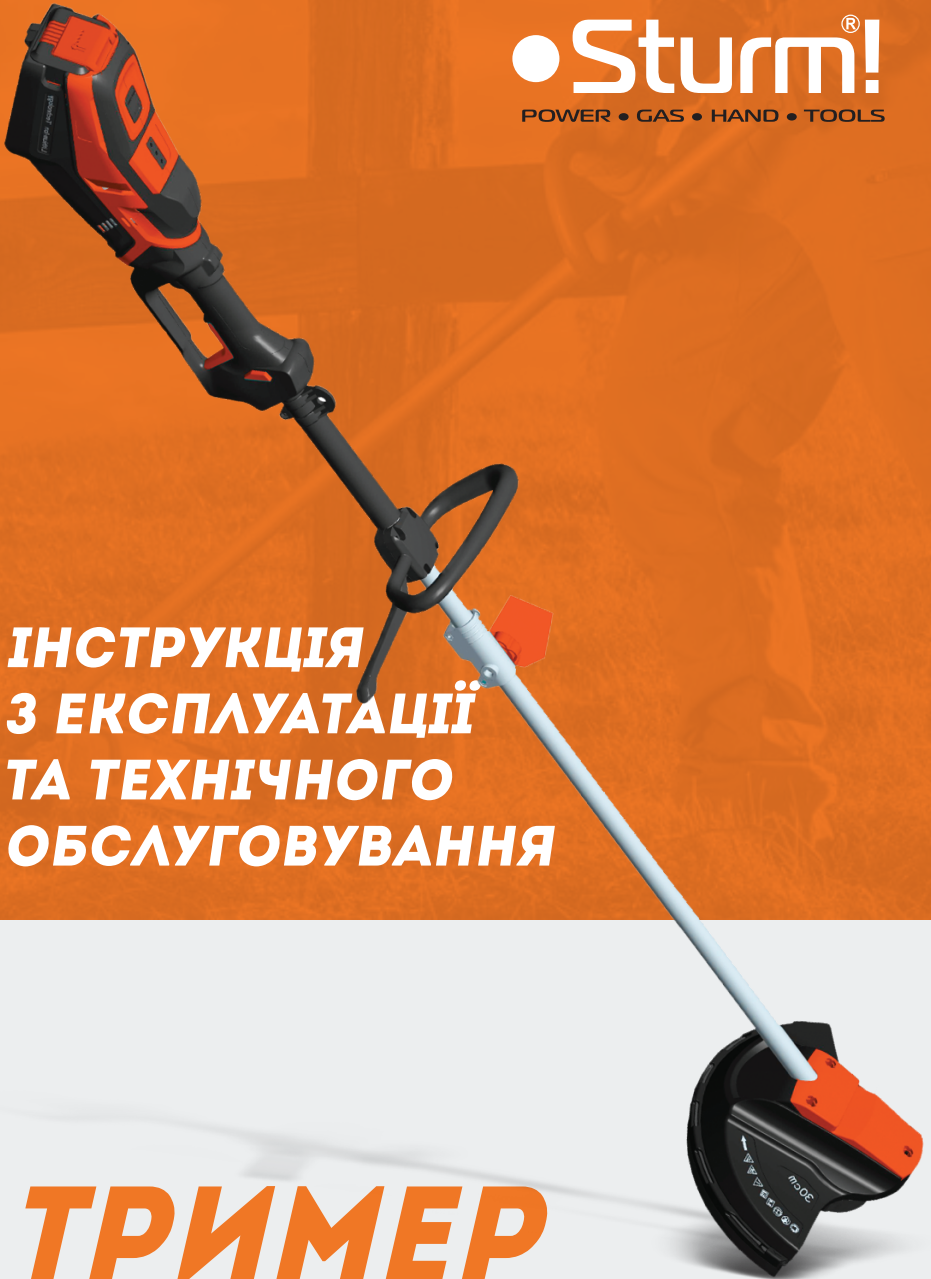


Sturm![®]
POWER • GAS • HAND • TOOLS

**ІНСТРУКЦІЯ
З ЕКСПЛУАТАЦІЇ
ТА ТЕХНІЧНОГО
ОБСЛУГОВУВАННЯ**

ТРИМЕР
АКУМУЛЯТОРНИЙ GT3530CL

www.sturmtools.com.ua



ЗМІСТ

1. Опис інструменту	03
2. Технічні характеристики	04
3. Комплектація	05
4. Правила техніки безпеки	05
5. Підготовка до роботи	08
6. Робота з тримером	11
7. Технічне обслуговування	15
8. Транспортування та зберігання	16
9. Гарантійне зобов'язання	17



Відсутність гарантійного талону та серійного номера на інструменті не дає можливості його гарантійного ремонту!

Шановний покупець!

Дякуємо Вам за покупку інструменту торговельної марки •**Sturm!**. Наші продукти відрізняються прогресивним дизайном та сучасними конструкторськими рішеннями. Ми приділяємо значну увагу якості виконання наших виробів. Сподіваємося, що наша продукція стане надійним помічником для Вас на довгі роки.

1. ОПИС ІНСТРУМЕНТУ

Тример акумуляторний **•Sturm!** - незамінний інструмент в домашньому господарстві, за допомогою якого, можна швидко та якісно викосити газони та паркові зони, акуратно обкосити предмети ландшафтного дизайну. Конструкція має стильний, сучасний дизайн, комфортну ручку.

Малощумний, екологічночистий безщітковий двигун забезпечує високу продуктивність.

В акумуляторних тримерах **•Sturm!** ми удосконалили конструкцію та використовуємо тільки перевірені рішення.

Наші переваги:

- **ABS пластик** – використовується лише високоякісний ударостійкий пластик
- **Switch Lock** – захист від випадкового включення
- **BRUSHLESS TECHNOLOGY** – безщітковий двигун має більшу потужність та витривалість, у порівнянні зі звичайними
- **Захист від перегріву** – тример оснащений термодатчиком, що запобігає перегріванню двигуна
- **SOFT-Start** – при запуску тримера, обороти двигуна збільшуються поволі, що позитивно впливає на ресурс двигуна
- **Розбірна штанга** – дозволяє легко та швидко розібрати штангу тримера для зручного перевезення, чи зберігання
- **Універсальна батарея та зарядний пристрій***– придбавши батарею та зарядний пристрій від ТМ **•Sturm!** Ви можете використовувати їх в інших моделях нашої акумуляторної лінійки садово-паркової техніки.*



Інструменти побутової серії не призначені для роботи з перевантаженнями. Після безперервної роботи протягом 30хв, необхідно вимкнути двигун та дати охолонути інструменту до 5-10хв.

*- батарея та зарядний пристрій не входять в комплект інструменту.

*- батарея CL203B 36В, 3Ah та зарядний пристрій CL2030C 36В 3Ah підходять до акумуляторної лінійки: **•Sturm!** CL4437CL, CC9930CL, GBE2230CL, GT3530CL

Зовнішній вигляд і конструкція

1

1. Захисний кожух
2. Фіксатор захисного кожуха
3. Нижня штанга
4. Конектор штанги
5. Фіксатор конектора штанги
6. Верхня штанга
7. Нижня рукоятка
8. Прогумована насадка
9. Карабін
10. Верхня рукоятка
11. Кнопка захисту від випадкового вкљючення
12. Кнопка вкљючення
13. Дисплей
14. Кнопка звільнення акумулятора



2. ТЕХНІЧНІ ХАРАКТЕРИСТИКИ

Модель	•Sturml! GT3530CL
Тип акумулятора	Li-ion
Напруга	36В
Максимальна кількість обертів	7500 об/хв
Діаметр штанги	26мм
Ширина скошування струною	300мм
Ширина скошування ножем	255мм
Діаметр косильної струни	2мм
Маса	4,5 Кг

3. КОМПЛЕКТАЦІЯ

1. Тример акумуляторний
2. Захисний щиток
3. Фіксатор захисного кожуха
4. Нижня захисна пластина
5. Нижня рукоятка
6. Плечовий ремінь
7. ЗТ ніж
8. Шпилька з ліскою
9. Комбінований ключ
10. Шестигранний ключ
11. Нерухомий обрізний ніж

ПРИМІТКА!

ТМ •Sturm! постійно працює над удосконаленням своєї продукції, в зв'язку з цим, залишає за собою право на внесення змін, що не порушують основних принципів управління. Таких, як зовнішній вигляд, конструкція і оснащення виробу, так і в зміст цього посібника, без попереднього повідомлення споживачів. Всі можливі зміни будуть спрямовані тільки на поліпшення і модернізацію виробу.

ПРИМІТКА!

Рекомендуємо використовувати лише оригінальні запасні частини, деталі та аксесуари ТМ •Sturm!. Виробник не несе відповідальності за поломки, несправності, чи нещасні випадки, викликані використанням будь-якого не оригінального спорядження, аксесуарів, частин, деталей.



Акумулятор та зарядний пристрій не входять у комплект поставки.

4. ПРАВИЛА ТЕХНІКИ БЕЗПЕКИ



Електроінструменти являють собою обладнання підвищеної небезпеки. При користуванні електроінструментом, щоб не наражатися ризику ураження електричним струмом, травм, або пожежі слід суворо дотримуватись наступних правил техніки безпеки. Прочитайте та запам'ятайте ці вказівки перед початком роботи. Зберігайте вказівки з техніки безпеки в надійному місці.

Перед початком роботи тримером уважно ознайомтеся з вимогами щодо техніки безпеки та попередженнями, викладеними в цій інструкції. Більшість травм під час експлуатації інструменту виникає в результаті недотримання основних положень правил техніки безпеки. Травм можна уникнути, якщо суворо дотримуватися запобіжних заходів і завчасно передбачити потенційну небезпеку. Ні за яких обставин не використовуйте тример способом, або в цілях, не передбачених даною інструкцією. Неправильна експлуатація інструменту може призвести до нещасного випадку.

1. До роботи з акумуляторним тримером не допускаються особи, які не досягли 18 років, не ознайомлені з інструкцією. А також особи, які знаходяться в стані наркотичного, або алкогольного сп'яніння. Під час роботи в радіусі 15 м не повинні знаходитися сторонні особи.

2. Перевірте територію, на якій плануєте працювати, на наявність сторонніх предметів: каміння, металу, скла, пластмасових і дерев'яних предметів тощо.

3. Не дозволяйте дітям, тваринам, або стороннім особам знаходитися біля Вашого тримера під час роботи – завжди тримайте їх не ближче ніж 15 м від зони роботи.

4. Оберігайте прилад, батарею та зарядний пристрій від надлишкового впливу тепла, вологи, а також від ударів, падінь та інших механічних впливів. Перевіряйте стан приладу та батарей кожен раз перед початком роботи і не користуйтесь приладом, якщо виявите, що він пошкоджений

5. Не працюйте босоніж/ у відкритому взутті. Для захисту ніг надягайте міцні черевики. Користуйтесь захисним спорядженням, окулярами. Прийміть міри для захисту органів слуху, якщо рівень шуму викликає дискомфорт, використовуйте пілезахисну маску. Одягайте довгі брюки, щоб захистити свої ноги. Для захисту рук використовуйте рукавички.

6. Завжди перевіряйте тример на предмет відсутності пошкоджень. Перед використанням приладу впевніться, що, фіксуючи гайки та аксесуари знаходяться у працездатному стані, не мають пошкоджень та зафіксовані добре. Пошкоджені деталі, аксесуари, зношені гайки негайно слід замінити. Обов'язково перевіряйте надійність кріплення ножів, чи шпульок.

7. Заборонено працювати тримером із пошкодженими захисними елементами корпусу, аксесуарами. Працюйте тільки вдень, або при достатньому штучному освітленні.

8. Не використовуйте тример під час дощу, або, при перевищеній вологості повітря (після дощу, або роси), оберігайте його від вологи.

9. Запускайте прилад точно у відповідності з вказівками, а ноги тримайте у стійкому положенні. Не нахилийте прилад при старті. Обидві руки повинні завжди бути в робочі положенні на рукоятках.

10. Завжди піклуйтеся про свою стійкість, особливо на нерівній поверхні.

11. Не направляйте ножі, чи шпульки з ліскою на людей, тварин, чи майно.

12. У процесі роботи міцно утримуйте тример в обох руках, та користуйтеся наплічними ременями. Ніколи не косіть, тримаючи інструмент однією рукою. У випадку якщо під час роботи сталося зіткнення ножа з металом, камінням та іншими твердими сторонніми предметами, негайно зупиніть двигун і огляньте ніж на відсутність ушкодження.

13. Не мийте інструмент під напором, та не лейте на нього воду. Якщо тример якимось чином потрапив під дію вологи, насухо витріть корпус. Якщо вода потрапила всередину корпусу, негайно вимкніть інструмент. Не намагайтеся самі розбирати інструмент – зверніться до сервісного центру.
14. Завжди вимикайте тример перед профілактичними, чи установчими заходами.
15. Не торкайтеся деталей інструменту, які обертаються. Не підносьте руки, пальці та інші частини тіла до обертових частин тримера.
16. Не працюйте тримером, якщо ніж затуплений, а також під час несправності котушки з струною, тому що при цьому підвищується вірогідність отримання травм. Слідкуйте за станом ножа і котушки.
17. При заміні ножа, косильної струни, або прибирання скошеної трави, обов'язково зупиніть двигун.
18. Не використовуйте прилад з акумуляторним живленням у вибухонебезпечному середовищі, наприклад, при наявності біля зони роботи легкозаймистих рідин, або газів. В приладі можуть утворитися іскри, які можуть призвести до займання рідин, або газів.
19. Тример продовжує працювати ще деякий час після його вимкнення. Дочекайтеся повної зупинки двигуна.
20. Перед використанням перевірте тример на предмет відсутності несправностей, чи пошкоджень частин, або деталей. Впевніться в надійному кріпленні аксесуарів. Перевірте справність насадок, шпильок, ножів, кожухів, кришок, електричних вимикачів та інших вузлів, деталей, які впливають на роботу тримера. Не використовуйте тример при зламаному вимикачі. Не працюйте тримером, якщо які-небудь його частини виявляться пошкодженими. Перед роботою з тримером видаліть всі несправні частини, або замініть їх на нові.
21. Закріпіть всі насадки, аксесуари таким чином, щоб бути впевненим в надійній роботі Вашого тримера. Використовуйте лише запасні частини, деталі, або аксесуари ТМ **•Sturm!**
22. Даний прилад не потребує використання подовжувачів, силових кабелів, чи розеток. Даний тример призначений лише для роботи із живленням від акумуляторної батареї. Не намагайтеся використовувати будь-які інші джерела живлення.
23. Не залишайте акумуляторну батарею в інструменті стояти під прямими сонячними променями.
24. Негайно припиніть роботу, якщо Ви відчули сильну вібрацію від приладу.
25. Обов'язково очищайте тример від бруду, чи рештків бруду одразу після роботи.
26. Завжди вимикайте тример, при проведенні будь-яких робіт і із регулювання чищення, обслуговування, чи транспортування приладу.
27. Перед початком роботи попрактикуйтесь на невеликій ділянці, для того, щоб знати, як використовувати прилад
28. Ремонт, чи обслуговування виробу повинен проводитися лише у фірмових сервісних центрах **•Sturm!**

29. Не дозволяйте стороннім знаходитися поблизу інструменту, при запуску, чи роботі.
30. Перед початком роботи впевніться, що ніж, або ліска не торкаються сторонніх предметів.
31. Не працюйте тримером, якщо він пошкоджений, неправильно зібраний, або, якщо його частини ненадійно закріплені.

Акумуляторна батарея / зарядний пристрій.

1. Щоб уникнути поломки акумуляторної батареї ми рекомендуємо Вам використовувати лише зарядні пристрої торгівельної марки **•Sturm!**.
2. Забороняється використовувати зарядні пристрої, що мають поломки.
3. Забороняється проводити зарядку в сирих, або вологих приміщеннях. Не залишайте зарядний пристрій під дощем, або снігом.
4. Ви можете ознайомитися з температурними обмеженнями по застосуванню акумуляторної батареї на наявній на ній кольоровій наклейці.
5. Не торкайтеся незахищеними частинами тіла витеклої з акумуляторної батареї рідини. У випадку влучення рідини - швидко промийте водою з милом, потім лимонним соком, або оцтом. У випадку попадання в очі, їх необхідно промивати водою протягом не менш 10 хвилин, а потім звернутися до офтальмолога.
6. У процесі зарядки, акумуляторна батарея та зарядний пристрій нагріваються.
7. Не заряджайте акумуляторну батарею, якщо температура навколишнього середовища, чи самої батареї нижче 0° С, або близько +45°С.



***Зберігайте акумуляторну батарею подалі від металевих предметів.
Не розташовуйте акумуляторну батарею поблизу гарячих предметів.
Не кидайте її у вогонь, або воду!
Не розбирайте акумуляторну батарею!***

5. ПІДГОТОВКА ДО РОБОТИ

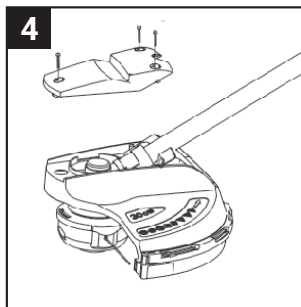
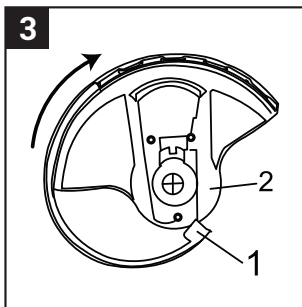
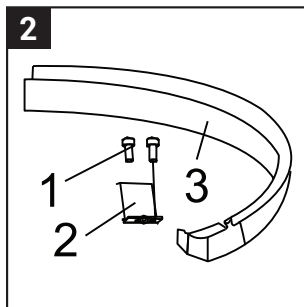
Розпакуйте виріб та всі комплектуючі. Обов'язково перевірте інструмент на предмет відсутності пошкоджень. Також уважно перевірте батарею та зарядний пристрій. У разі виявлення пошкодження тримера, батареї, чи зарядного пристрою, ні в якому разі не починайте роботу до усунення всіх несправностей.

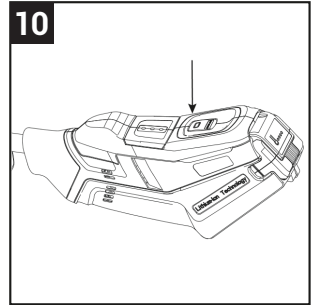
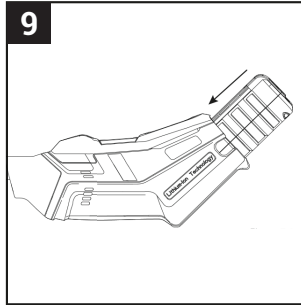
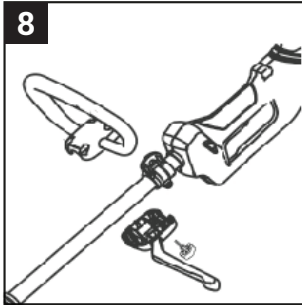
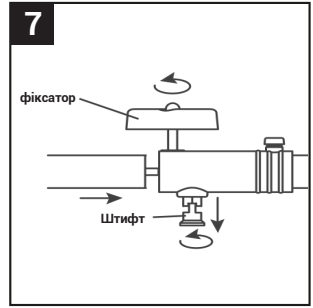
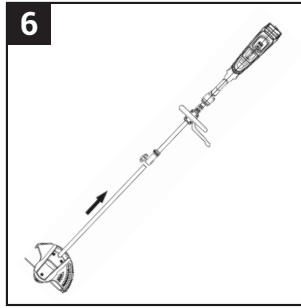
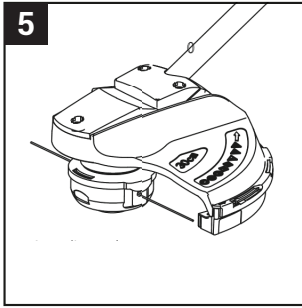


Встановлення та відокремлення насадок, а також будь-які інші дії із встановленням та розбіркою частин приладу здійснюйте тільки тоді, коли тример знеструмлений.

Складання тримера

- Приєднайте нерухомий обрізний ніж (Рис.2.2) до змінного захисного кожуха (Рис.2.3) за допомогою двох болтів (Рис.2.1)
- Потім вставте змінний захисний кожух (Рис.3.1) у захисний щиток (Рис.3.2). Упевніться, що всі пази зійшлися та протягуйте кожух у щиток до характерного клацання – пази мають надійно зафіксуватися між двома деталями
- Зафіксуйте штангу із захисним кожухом: вставте редуктор штанги у відповідне посадкове місце на частині кожуха та закріпіть фіксатором кожуха за допомогою трьох саморізів, що йдуть у комплекті. (Рис.4). Вірно зібраний вузол має виглядати, як показано на рисунку (Рис.5)
- Установка штанги: необхідно з'єднати дві частини штанги між собою (верхню та нижню), Рис.6. Потягніть штифт на себе а потім відкрутіть його проти годинникової стрілки та відкрутіть фіксатор проти годинникової стрілки. Вставте нижню частину штанги у конектор. Переконайтесь, що пази зійшлися між собою та поверніть штангу за годинниковою стрілкою та одночасно штовхайте штангу усередину конектора до характерного звуку «клацання» (Рис.7). Потім закрутіть за годинниковою стрілкою фіксатор та штифт.
- Встановлення нижньої рукоятки: розташуйте дві частини нижньої рукоятки на штанзі тримера та зафіксуйте їх між собою за допомогою фіксатора. Зверніть уваги, що рукоятка типу «D» має бути розташована зверху. (Рис.8)
- Встановлення батареї: акуратно вставте батарею у гніздо, впевніться, що рейки на батареї співпадають із пазами у гнізді на корпусі тримера. (Рис.9) Для зміни батареї необхідно натиснути кнопку вивільнення батареї (Рис. 10)





Установка катушки зі струною

1. У катушки ліва різьба, тому її треба відгвинчувати за годинниковою стрілкою, а загвинчувати проти годинникової стрілки

2. Надіньте на шпindelь кінцевого редуктора шліцьову привідну шайбу з посадковою сходинкою таким чином, щоб стопорний отвір кінцевого редуктора збігся зі стопорним отвором шліцьової привідної шайби.

3. Вставте в стопорний отвір кінцевого редуктора шестигранный ключ таким чином, щоб шпindelь не міг обертається.

4. Від руки нагвинтіть на шпindelь катушку з косильною струною.

5. Вийміть шестигранный ключ із стопорного отвору кінцевого редуктора.

6. Переконайтеся в правильності і надійності установки катушки з струною

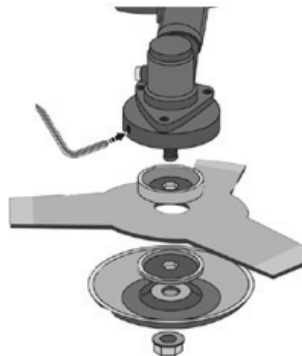
7. Перед тим, як установити катушку переконайтеся, що на катушку намотана достатня кількість струни. Максимальна місткість катушки становить близько 5 м косильної струни.

Довжина виходу струни із катушки повинна становити 15-17 см.



Установка ножа

1. Надіньте на шпindel конічного редуктора шліцьову привідну шайбу з посадковою сходинкою таким чином, щоб стопорний отвір конічного редуктора співпадав зі стопорним отвором на шліцьовій привідній шайбі.
2. Вставте в стопорний отвір конічного редуктора шестигранний ключ 4 мм, щоб шпindel не міг обертатися.
3. Установіть на шпindel ніж таким чином, щоб посадкова сходинка шліцьової привідної шайби увійшла в посадковий отвір ножа.
4. Надіньте на шпindel тарілчасту шайбу, захисну тарілчасту кришку, і за допомогою ключа 19 мм надійно закрутіть фіксуючу гайку.



У фіксуючої гайки ліва різьба, тому її треба відгвинчувати за годинниковою стрілкою, а загвинчувати проти годинникової стрілки.

Слідкуйте за цілісністю захисного кожуха, котушки, ножа. При появі дефектів (тріщин, сколів, пошкоджень і т.п.) відразу припиніть роботу з тримером. Для подальшої роботи дефектні частини необхідно замінити.

Ні в якому разі не працюйте без захисного кожуха, це дуже небезпечно

6. РОБОТА З ТРИМЕРОМ



Наполегливо рекомендуємо ознайомитися з інструкцією, перш ніж приступати до роботи з тримером.

1. Виконайте комплекс підготовчих заходів, тримером у главі «Підготовка до роботи» даного керівництва.
2. Зарядіть акумулятор перед роботою:
 - Підключіть зарядний пристрій до розетки живлення. Індикатор засвітиться зеленим.
 - Вставте батарею в зарядний пристрій. Індикатор засвітиться червоним.
 - Індикатор засвітиться зеленим після повного заряду



Щоб зберегти працездатність Li-іон акумуляторної батареї не допускайте заряджання при температурі нижче 0 ° C або вище 45 ° C.

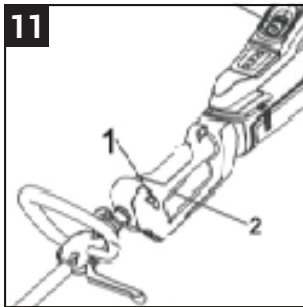
3. Прийміть стійке положення.
4. Міцно візьміться двома руками за рукоятки, щоб забезпечити належний контроль над інструментом.
5. Увімкніть тример і почніть роботу виробом.

Вмикання і вимикання тримера



Перш ніж вмикати тример, переконайтесь, що поряд немає сторонніх людей, та рухомі частини обладнання не торкаються жодних предметів.

1. Поставте зібраний тример на рівну поверхню
2. Вставте заряджений акумулятор у тример
3. Натисніть кнопку захисту від випадкового включення (Рис.11.1)
4. Натисніть кнопку включення (Рис.11.2)



ПРИМІТКА!

Під час роботи тримером виникає небезпека віддачі в результаті застосування зіпсованого ножа, або у разі випадкового потрапляння ножа на сторонні тверді предмети. Результатом цього можуть стати відсутність контролю над виробом та неконтрольоване переміщення користувача, що може призвести до травм.

При роботі тримером постійно зберігайте стійке положення ніг, надійно утримуйте тример за обидві рукоятки. Спочатку попрактикуйтесь, для набуття навичок управління – викосіть невелику ділянку території з рівним рельєфом. При користуванні тримером перший раз, попросіть досвідченого користувача пояснити основи роботи з інструментом.

Робота тримером з використанням катушки з косильною струною

Для скошування трави на вільній від різних перешкод ділянці чи території, вздовж парканів і стін, навколо дерев, а також для скошування трави під корінь, використовуйте катушку з косильною струною.

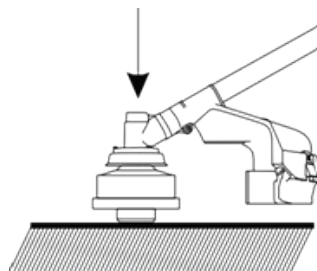
Інструмент оснащений катушкою з напівавтоматичною системою подачі струни, яка дозволяє користувачеві здійснити подачу струни без зупинки двигуна.

Перш ніж почати роботу, відрегулюйте довжину виходу струни із катушки:

1. Запустіть двигун.
2. Різко та акуратно вдарте натискною голівкою катушки по землі при роботі двигуна на максимальних обертах.
3. Повторіть дану операцію, доки не буде досягнута оптимальна довжина струни (15-17 см).

Зайва струна автоматично буде відрізана нерухомим обрізним ножем, який розташований на захисному кожусі з внутрішньої сторони. У процесі роботи періодично контролюйте, щоб кінці струни, які виходять з катушки, мали приблизно однакову довжину.

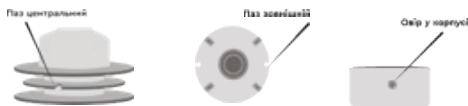
Для запобігання зайвої витрати косильної струни, вдарте натискною голівкою катушки по землі тільки один раз. Якщо довжина струни буде недостатньою, почекавши кілька секунд, повторно вдарте натискною голівкою катушки по землі.



Заміна косильної струни

Порядок заміни струни в катушці:

1. Зніміть катушку з інструменту.
2. Зніміть кришку катушки, для цього необхідно звільнити її з фіксаторів, натиснувши пальцями на відповідні місця (фіксатори) на корпусі катушки.
3. Витягніть шпульку і пружину з катушки.
4. Ретельно очистіть катушку і шпульку, огляньте їх на предмет наявності пошкоджень і зносу.
5. Підготуйте відрізок косильної струни довжиною приблизно 5 м і складіть його навпіл.
6. Вставте косильну струну в місце перегину в паз, що розташоване в центральній направляючій шпульці.
7. Утримуючи лівою рукою голівку шпульки, намотайте косильну струну рівними щільними шарами на шпульку в напрямку за годинниковою стрілкою (з боку, протилежного голівці). Залиште не домотаний на шпульку відрізок струни довжиною приблизно по 15 см.
8. Зафіксуйте один відрізок косильної струни в пазі, розташованому у зовнішній направляючій шпульці.



9. Аналогічним чином зафіксувати другий відрізок косильної струни в протилежному пазі, розташованому у зовнішній направляючій шпульці.
10. Пропустіть кінці відрізків струни в отвори, розташовані в котушці.
11. Встановіть пружину і шпульку в котушку.
12. По черзі потягніть за кінці відрізків струни для звільнення їх з утримуючих пазів зовнішньої направляючої шпульки.
13. Встановіть кришку на місце, поєднавши фіксатори котушки з прорізами кришки котушки.
14. По черзі натиснувши на кришку котушки в місцях розташування фіксаторів, закріпіть її.
15. Встановіть котушку на інструмент.

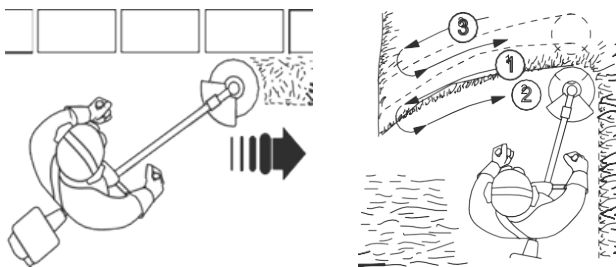
Прийоми роботи з інструментом

Скошування трави на вільній від перешкод ділянці території

При скошуванні ділянок на території, де відсутні перешкоди, поступово ведіть тример на одній висоті від землі. Для визначення бажаної висоти скошування, здійсніть пробне скошування. При скошуванні широких ділянок території, поділіть зону роботи на сектори.

Скошування трави вздовж перешкод

При скошуванні трави на ділянках, які прилягають до огорож, парканів, кам'яних стін та фундаментів, тример ведіть дуже повільно в напрямку, як зображено на малюнку, намагаючись зрізати траву якнайближче до перешкоди. При цьому намагайтеся, щоб косильна струна не торкалася до цих перешкод, оскільки може відбутися обрив струни.



Скошування трави навколо дерев

Під час обробки ділянок місцевості навколо дерев, ведіть тример дуже повільно і гранично обережно, щоб косильна струна не торкалася стовбура дерева і при цьому не змогла пошкодити кору. Кожне дерево обходьте за рухом годинникової стрілки (зліва направо по колу).

Робота тримером з використанням ножа

При розчищенні території від очерету, заростей бур'яну і чагарнику з діаметром стебел не більше 20 мм, використовуйте ніж. Зрізайте очерет і чагарник невеликими частинами зверху вниз, як зображено на малюнку.



Використання тримера для зрізання чагарнику, який має товщину стebel більше ніж 20 мм, може призвести до отримання травм або виходу інструменту з ладу.

Під час роботи тримером виникає небезпека віддачі в результаті застосування зіпсованого ножа, при випадковому попаданні ножа на сторонні тверді предмети.

Внаслідок цього тример може бути відкинутий в напрямку, протилежному напрямку обертання ножа. Результатом цього можуть стати втрата контролю над інструментом і неконтрольоване переміщення оператора, що може призвести до важких травм.

7. ТЕХНІЧНЕ ОБЛУГОВУВАННЯ

Комплекс робіт з технічного обслуговування тримера включає:

- огляд корпусу виробу, частин та деталей, елементів управління на відсутність механічних і термічних ушкоджень;
- перевірку справності кнопки «Вмикання/Вимикання», кнопки блокування від випадкового вмикання, стан затягування гвинтів, болтів і гайок;
- очищення частин і деталей виробу від бруду та пилу;
- перевірку стану ножів, ліски

У разі виявлення механічних та термічних пошкоджень виробу, зверніться до сервісного центру. Якщо в процесі експлуатації виробу ніж пошкодився, деформувався або затупився - замініть або заточіть ніж.



Працювати тримером, якщо ніж затуплений або розбалансований, заборонено.

Очищення від пилу та бруду

Очищення тримера необхідно здійснювати після кожного використання виробу.

Запобігайте скупченню бруду на вузлах і деталях виробу. Слід пам'ятати, що засохлий матеріал важче видаляти, ніж свіжий і вологий. Видалення засохлого матеріалу може супроводжуватися глибокими подряпинами на частинах та деталях виробу.

Очищуйте корпус тримера м'якою тканиною. Якщо на корпусі присутні складні плями, необхідно видалити їх за допомогою м'якої тканини, яка попередньо була змочена в мильному розчині або спеціальному миючому засобі.

У процесі очищення виробу не рекомендується використовувати абразивні матеріали, різні розчинники, аміачну воду, бензин, спирт, які можуть пошкодити корпус виробу.

Видаляти пил і бруд з металевих частин виробу, а також у важкодоступних місцях необхідно щіточкою.

Елементи управління.

Перш ніж приступити до роботи тримером, обов'язково перевірте елементи управління на відсутність пошкодження (важіль «Вмикання/Вимикання», кнопку блокування від випадкового вмикання).



У разі виникнення труднощів під час проведення технічного обслуговування виробу, слід звернутися за допомогою в сервісний центр.

8. ТРАНСПОРТУВАННЯ ТА ЗБЕРІГАННЯ

Транспортування

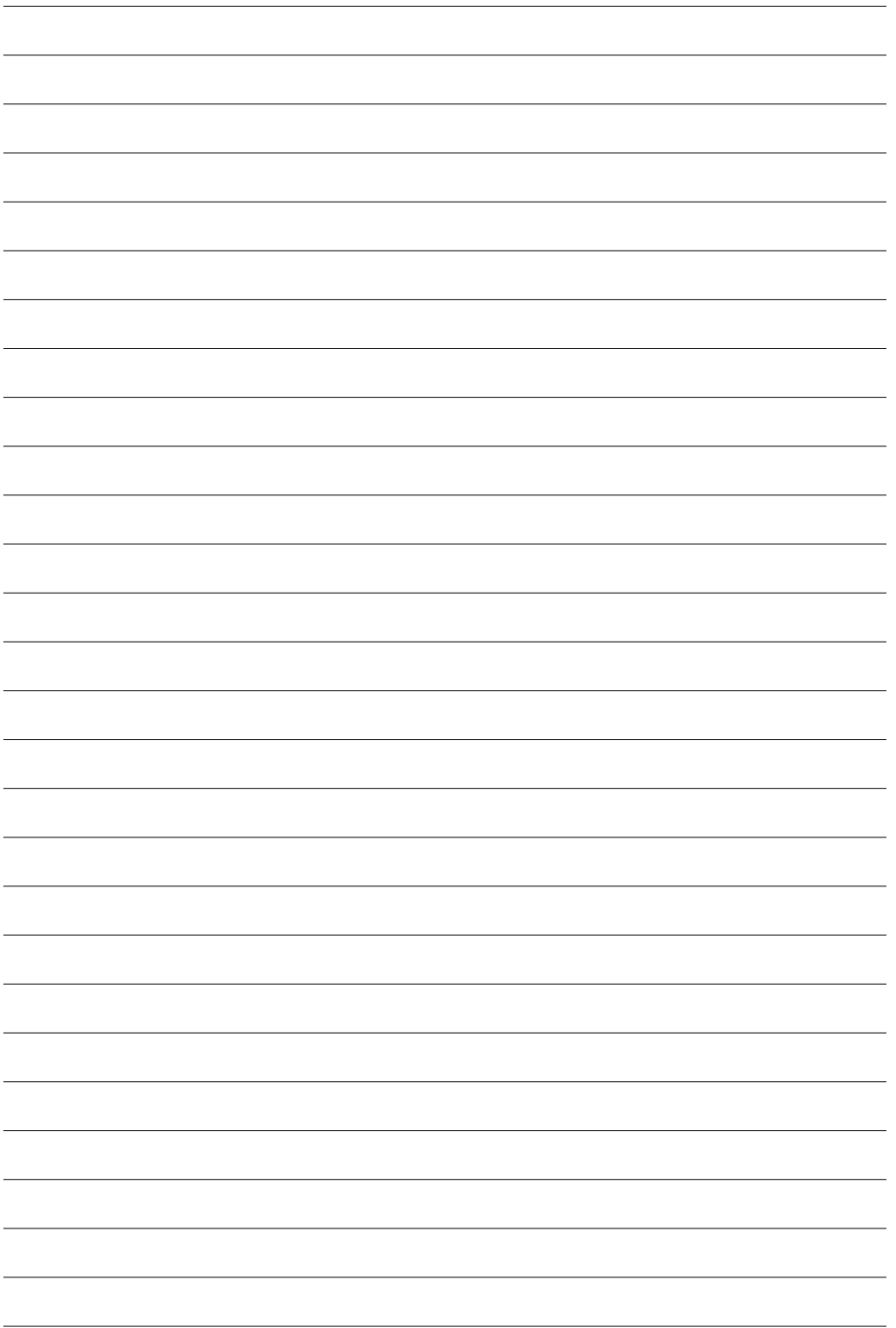
Транспортування тримера допускається всіма видами транспорту, які забезпечують йому збереження, відповідно до загальних правил перевезень. Подбайте про те, щоб не пошкодити тример під час транспортування. Не розміщуйте на виробі важкі предмети. Під час вантажно-розвантажувальних робіт та транспортування тример не повинен підлягати ударам і впливу атмосферних опадів.

Розміщення і кріплення тримера в транспортних засобах повинні забезпечувати стійке положення виробу та відсутність можливості його переміщення під час транспортування.

Допустимі умови транспортування: температура навколишнього

Зберігання

Якщо тример не використовується протягом тривалого часу, його необхідно зберігати в приміщенні, яке добре провітрюється, за температури в





Developed by STU&RM GmbH

Постачальник:

Україна, ТОВ "БЕСТВОРК" 04128, м. Київ, вул. Стеценка, 19/54, (044) 495-52-46,

Україна, ТОВ "ПРО-ЛАЙТ" 04128, м. Київ, вул. Стеценка, 19/54, (044) 451-89-67

Адреса потужностей виробництва вказана у супровідних документах

ОФИЦИАЛЬНЫЙ ДИЛЕР В УКРАИНЕ:

storgom.ua

ГРАФИК РАБОТЫ:

Пн. – Пт.: с 8:30 по 18:30

Сб.: с 09:00 по 16:00

Вс.: с 10:00 по 16:00

КОНТАКТЫ:

+38 (044) 360-46-77

+38 (066) 77-395-77

+38 (097) 77-236-77

+38 (093) 360-46-77

Детальное описание товара:

<https://storgom.ua/product/trimmer-akkkumulyatornyy-sturm-gt3530cl-36-b-bez-akb-i-zu.html>

Другие товары: <https://storgom.ua/akkumuliatornye-trimmery.html>