

Sturm!

POWER • GAS • HAND • TOOLS

Modell/Model/Модель: BD7037, BD7045, BD7050

DE Gebrauchsanweisung

Tischbohrmaschine

GB Operating/Safety Instructions

Bench Drill

RU Инструкция по эксплуатации и техническому
обслуживанию

Сверлильный станок



2013-07-01

Уважаемый покупатель!

Компания ● **Sturm!** выражает Вам свою глубочайшую признательность за приобретение сверлильного станка нашей марки.

Внимание! Сверлильные станки ● **Sturm!** относятся к бытовому классу. Внимательно прочтите данную инструкцию! После непрерывной работы в течение 15-20 минут необходимо выключить станок, возобновить работу можно через 5 минут!

Изделия под торговой маркой ● **Sturm!** постоянно совершенствуются и улучшаются.

Поэтому технические характеристики и дизайн могут меняться без предварительного уведомления. Приносим Вам наши глубочайшие извинения за возможные причиненные этим неудобства.

Внимательно изучите данную инструкцию по эксплуатации и техническому обслуживанию. Храните её в защищенном месте.

Общие Правила Безопасности при Работе с Сверлильный станком

Внимание! Сверлильный станок является оборудованием повышенной опасности. Пользуясь станком, чтобы не подвергаться опасности поражения током, травмы или возникновения пожара, следует СТРОГО соблюдать следующие основные правила техники безопасности. Прочитайте и запомните эти указания до того, как приступите к работе с сверлильный станком. Храните указания по технике безопасности в надёжном месте.

СОХРАНИТЕ ЭТИ ИНСТРУКЦИИ!

Рабочее Место

Содержите рабочее место чистым и хорошо освещенным.

Загроможденные плохо освещенные рабочие места являются причиной травматизма.

Не используйте сверлильный станок во взрывоопасных помещениях, таких, где присутствуют огнеопасные жидкости, газы, или пыль. Сверлильный станок создает искры, которые могут привести к возгоранию пыли или пара.

Держите детей, и посетителей на безопасном расстоянии от работающих сверлильных станков.

Не отвлекайтесь – это может вызвать потерю контроля при работе и стать причиной травмы.

Электробезопасность

Перед включением проверьте, соответствует ли напряжение питания Вашего сверлильного станка сетевому напряжению; проверьте исправность кабеля, штепселя и розетки, в случае неисправности этих частей дальнейшая эксплуатация запрещается.

Сверлильный станок с двойной изоляцией не требует подключения через розетку с третьим заземленным проводом. Для сверлильного станка без двойной изоляции подключение через розетку с заземленным проводом обязательно

Избегайте контакта тела с заземленными поверхностями типа труб, радиаторов, печей и холодильников. Риск удара током резко возрастает, если ваше тело соприкасается с заземленным объектом. Если использование сверлильного станка во влажных местах неизбежно, ток к сверлильному станку должен подаваться через специальное устройство-прерыватель, отключающее сверлильный станок при утечке. Резиновые перчатки электрика и специальная обувь далее увеличат вашу личную безопасность. Не подвергайте сверлильный станок воздействию дождя или влажным условиям. Вода, попавшая в сверлильный станок, значительно увеличивает риск удара током.

Аккуратно обращайтесь с электрошнуром. Никогда не используйте шнур, чтобы нести сверлильный станок или тянуть штепсель из розетки. Держите шнур вдали от высокой температуры, масляных жидкостей, острых граней или движущихся частей. Замените поврежденные шнуры немедленно. Поврежденные шнуры увеличивают риск удара током.

При действии сверлильного станка вне помещений используйте электроудлинители, специально предназначенные для применения вне помещения.

Личная Безопасность

Будьте внимательны, постоянно следите за тем, что вы делаете при работе со сверлильным станком. Не используйте сверлильный станок в то время, когда Вы утомлены или находитесь под воздействием лекарств или средств замедляющих реакцию, а также алкоголя или наркотических веществ. Это может привести к серьезной травме.

Носите соответствующую одежду. Слишком свободная одежда, драгоценности или длинные распущенные волосы могут попасть в движущиеся части работающего сверлильного станка. Держите ваши волосы, одежду, и перчатки далеко от движущихся частей. Руки должны быть сухими, чистыми и свободными от следов маслянистых веществ.

Избегайте внезапного включения. Убедитесь, что клавиша включения/выключения находится в положении «выключено» («OFF») до включения сверлильного станка в розетку.

Удалите регулировочные и/или установочные ключи перед включением сверлильного станка. Оставленный ключ, попав в движущиеся части сверлильного станка, может привести к поломке станка или серьезной травме.

Держите надежно равновесие. Используйте хорошую опору и всегда держите надежно баланс тела. Надлежащая опора и баланс позволяют обеспечить надежный контроль над сверлильным станком в неожиданных ситуациях.

Используйте оборудование, обеспечивающее Вашу безопасность. Всегда носите защитные очки. Респиратор, нескользящие безопасные ботинки, каска, или наушники должны использоваться для соответствующих условий.

Использование Сверлильного станка и Обслуживание

Используйте зажимы, струбицы, тиски или другой способ надежного крепления обрабатываемой детали. Удержание детали рукой или телом ненадежно, и может привести к потере контроля и к поломке инструмента или травмам.

Не перегружайте сверлильный станок. Используйте сверлильный станок, соответствующий вашей работе. Правильно подобранный сверлильный станок позволяет более качественно выполнить работу и обеспечивает большую безопасность.

Не используйте сверлильный станок, если не работает клавиша «включения/выключения» («ON/OFF»). Любой сверлильный станок, в котором неисправна клавиша включения/выключения, представляет

ПОВЫШЕННУЮ опасность и должен быть отремонтирован до начала работы.

Отсоедините штепсель от источника электропитания перед проведением любых регулировок, замены аксессуаров или принадлежностей, или при хранении сверлильного станка. Такие профилактические меры по обеспечению безопасности уменьшают риск случайного включения сверлильного станка.

Храните сверлильный станок вне досягаемости детей и других людей, не имеющих навыков работы со сверлильным станком. Сверлильный станок опасен в руках пользователей, не имеющих навыков.

Вовремя проводите необходимое обслуживание сверлильного станка. Должным образом обслуженные сверлильные станки, позволяют более легко и качественно выполнять работу и повышают безопасность. Любое изменение или модификация запрещается, так как это может привести к поломке сверлильного станка и/или травмам.

Регулярно проверяйте регулировки инструмента, а также на отсутствие деформаций рабочих частей, поломки частей, а также состояния сверлильного станка, которые могут влиять на неправильную работу сверлильного станка. Если есть повреждения, отремонтируйте сверлильный станок перед началом работ. Много несчастных случаев вызвано плохо обслуженными сверлильными станками. Составьте график периодического сервисного обслуживания вашего сверлильного станка.

Используйте только принадлежности, которые рекомендуются изготовителем для вашей модели. Принадлежности, которые могут подходить для одного сверлильного станка, могут стать опасными, когда используются на другом сверлильном станке.

Обслуживание

Обслуживание сверлильного станка должно быть выполнено только квалифицированным персоналом уполномоченных сервисных центров ● **Sturm!** Обслуживание, выполненное неквалифицированным персоналом, может стать причиной поломки инструмента и травм. Например: внутренние провода могут быть неправильно уложены и зажаты, или пружины возврата в защитных кожухах неправильно установлены.

При обслуживании сверлильного станка, используйте только рекомендованные сменные расходные части, насадки, аксессуары. Использование не рекомендованных расходных частей, насадок и аксессуаров может привести к поломке сверлильного станка или травмам. Использование некоторых средств для чистки, таких как: бензин, аммиак, и т.д. приводят к повреждению пластмассовые части.

Правила Безопасности при работе со сверлильным станком

Данный сверлильный станок разрешается использовать только стационарно внутри сухих помещений.

Если сверло/насадку заклинило при работе, немедленно выключите станок, освободите сверло и после этого продолжите работу

Используйте шумогасящие наушники при использовании сверлильного станка в течение длительной работы. Длительное подвержение шуму высокой интенсивности может стать причиной потери слуха.

Всегда носите защитные очки при использовании этого сверлильного станка. Используйте респиратор для работы, при которой образуется пыль. Надежно закрепите обрабатываемую деталь при сверлении. Плохой крепеж детали может привести к деформации насадок приводящих к потере контроля над инструментом и возможным травмам.

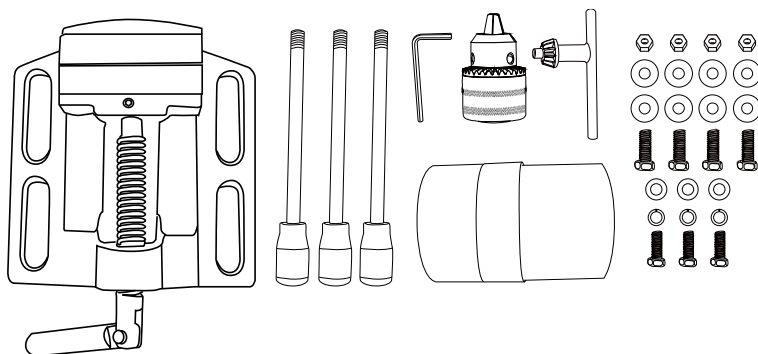
Никогда не оставляйте клавишу включения/выключения зафиксированной в положении «ON» («Включено»). Перед включением убедитесь, что клавиша включения/выключения находится в положении «OFF» («Выключено»). Случайные запуски могут стать причиной травмы.

Располагайтесь во время работы так, чтобы не быть зажатым между инструментом или вспомогательной ручкой и стенами или столбами. Если согнется насадка, это приведет к отдаче от сверлильного станка и может стать причиной травмы.

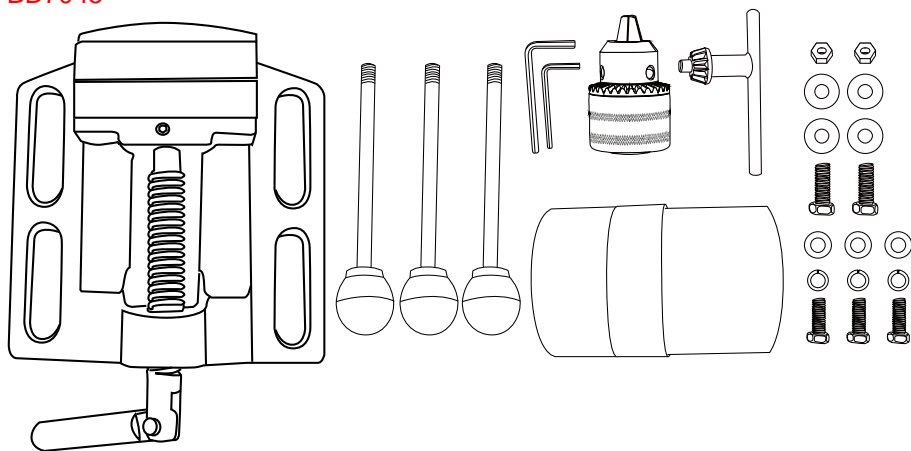
Комплектность поставки

Сверлильный станок	1 шт.
Ключ для патрона	1 шт.
Тиски	1 шт.
Патрон	1 шт.
Защита глаз	1 шт.
Рабочая рукоять	3 шт.
Гексогональный ключ	1 шт.(для BD7037)
	2 шт.(для BD7045)
	2 шт.(для BD7050)
Устройство для установки	1 шт.(для BD7050)
Инструкция по эксплуатации и техническому обслуживанию	1 шт.

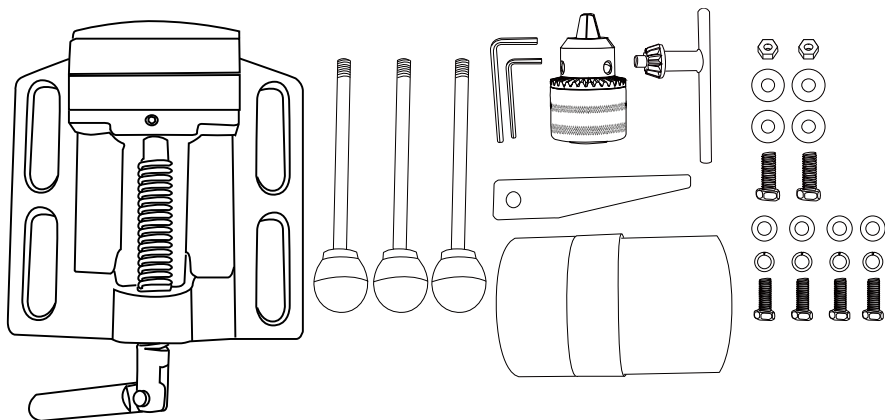
BD7037



BD7045



BD7050



Область применения

Электрический сверлильный станок предназначен для сверления деревянных, пластмассовых и металлических заготовок, а также для полирования или гравировки различных заготовок при помощи насадок.

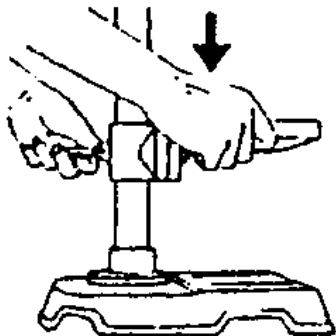
Электрическое питание

Перед началом работы убедитесь, что сетевое напряжение соответствует характеристикам, указанным на наклейках на корпусе изделия. Запрещается подключать электрический сверлильный станок к сети электропитания более 230 В.

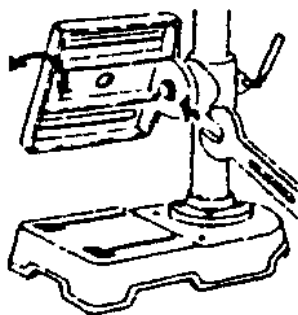
Сборка

Станок поставляется в разобранном виде. Установите и зафиксируйте поворотный рабочий стол при помощи специальной рукоятки. Вы можете регулировать как высоту, так и угол наклона поворотного рабочего стола.

Вертикальная регулировка рабочего стола



Регулировка угла наклона вертикального стола



Регулировка скорости вращения

Регулировка скорости вращения осуществляется при помощи установки ремня на шкивы. Вы можете найти полную информацию и взаимосвязи скорости вращения и позиции ремня, открыв корпус защитного кожуха.

Технические характеристики:

Модель	BD7037	BD7045	BD7050
Напряжение:	230В~ 50 Гц	230В~ 50 Гц	230В~ 50 Гц
Номинальная мощность:	370 Вт	450 Вт	500 Вт
Количество регулировок скоростей:	5	9	12
Тип патрона	13 мм с ключом	16 мм с ключом	16 мм с ключом
Размер стола	160x160 мм	170x170 мм	Ø290 мм
Вес:	16.3 кг.	20.5 кг	41.3 кг.

Правила эксплуатации и срок службы

Данное изделие необходимо эксплуатировать на протяжении 15 минут, затем его необходимо выключить на 5 минут.

Еженедельно рекомендуется работать с изделием НЕ БОЛЕЕ 20 часов.

При соблюдении вышеуказанных рекомендаций срок эксплуатации составляет 3 года с момента покупки.

Техническое обслуживание

Вы приобрели долговечный и надёжный электрический сверлильный станок бытового класса.

Правильное использование и постоянное техническое обслуживание продлевают срок службы изделия.

Регулярно очищайте вентиляционные отверстия на корпусе электрического сверлильного станка от грязи и пыли.

Регулярно протирайте корпусные детали мягкой х/б тканью.

Запрещается использовать различные виды растворителей для очистки корпусных деталей электрического сверлильного станка.

Гарантийные обязательства

На электрические инструменты ● **Sturm!** распространяется гарантия, согласно сроку, указанному в гарантийном талоне.

Вы можете ознакомиться с правилами гарантийного обслуживания в гарантийном талоне.

ОФИЦИАЛЬНЫЙ ДИЛЕР В УКРАИНЕ:

storgom.ua

ГРАФИК РАБОТЫ:

Пн. – Пт.: с 8:30 по 18:30

Сб.: с 09:00 по 16:00

Вс.: с 10:00 по 16:00

КОНТАКТЫ:

+38 (044) 360-46-77

+38 (066) 77-395-77

+38 (097) 77-236-77

+38 (093) 360-46-77

Детальное описание товара:

<https://storgom.ua/product/sverlilnyy-standok-sturm-bd7045-450-vt-9-skorostey.html>

Другие товары: <https://storgom.ua/sverlilnye-stanki.html>