

**Modell/Model/Модель: ШЕ-2400**

**DE Gebrauchsanweisung**

**Garten Schredder**

**GB Operating/Safety Instructions**

**Garden shredder**

**RU Инструкция по эксплуатации и**

**техническому обслуживанию**

**Садовый shredder**



*UK-2017-09-05*

## Оглавление

Внешний вид .....	3
Технические характеристики моделей.....	4
Комплектность поставки.....	4
Правила по технике безопасности .....	5
Использование Электроинструмента и Обслуживание .....	6
Техническое обслуживание оборудования.....	17
Гарантийное обязательство .....	18

Уважаемый покупатель!

Компания **Энергомаш** выражает Вам свою глубочайшую признательность за приобретение электроинструмента фирмы **Энергомаш**.

Изделия под торговой маркой **Энергомаш** постоянно совершенствуются и улучшаются.

Поэтому технические характеристики и дизайн могут меняться без предварительного уведомления. Приносим Вам наши глубочайшие извинения за возможные причиненные этим неудобства.

Внимание! Садовый shredder относится к бытовому классу электроинструмента. Внимательно прочтите данную инструкцию! После непрерывной работы в течение 15-20 минут необходимо выключить садовый shredder, возобновить работу можно через 5 минут! Не перегружайте мотор садового shreddера.



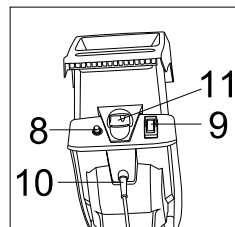
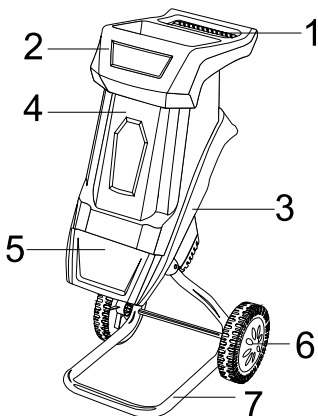
**Внимание!**



Внимательно изучите данную инструкцию по эксплуатации и техническому обслуживанию. Храните её в защищенном месте.

## Внешний вид

- 1.Рукоятка
- 2.Приемный желоб
- 3.Крышка мотора
- 4.Измельчитель
- 5.Разгрузочный лоток
- 6.Колесо и колпак колеса
- 7.Опора
- 8.Автоматический выключатель
- 9.Выключатель
- 10.Кабель электропитания
11. Зажимная рукоятка приемной воронки

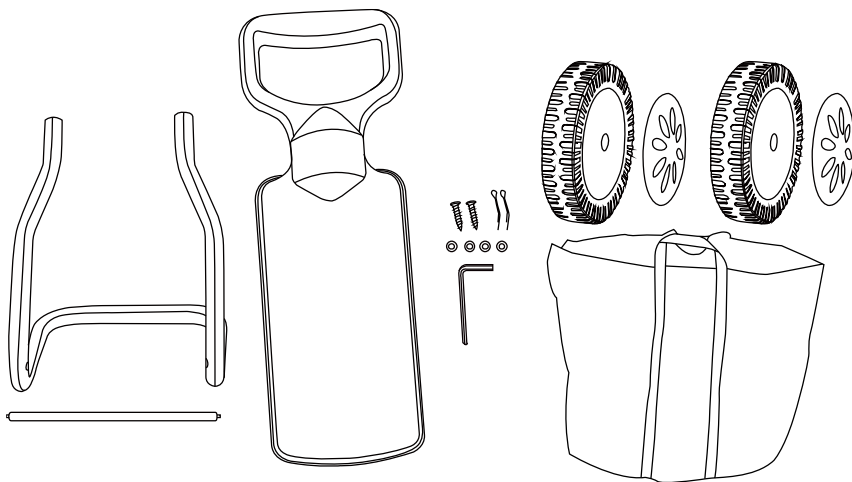


### Технические характеристики моделей

Параметры \ Модель	ШЕ-2400
Напряжение сети	220 В~50 Гц
Потребляемая мощность	2400 Вт S6:15мин
Число оборотов на холостом ходу	4500 об/мин
Режущая способность	80кг/ч
	Ø40мм
Объем мешка для сбора мусора	45 л
Плечевой ремень	Да
Масса	10,2 кг

**Примечание:** В вышеуказанной таблице приведены МАКСИМАЛЬНО возможные значения. Максимально допустимый диаметр ветвей зависит от плотности древесины.

### Комплектность поставки



- Опора - 1шт.
- Колесо - 2шт.
- Толкатель - 1шт.
- Шестигранный ключ -1шт.
- Мешок для сбора садовых отходов – 1шт.
- Винт с шайбой

## Правила по технике безопасности

**Внимание!** Электроинструмент является оборудованием повышенной опасности. Пользуясь электроинструментом, чтобы не подвергаться опасности поражения током, травмы или возникновения пожара, следует **СТРОГО** соблюдать следующие основные правила техники безопасности. Прочитайте и запомните эти указания до того, как приступите к работе с электроинструментом. Храните указания по технике безопасности в надёжном месте.

### **Используйте оборудование строго по назначению!**

Не прикладывайте излишние усилия и не используйте оборудование в тяжелых условиях эксплуатации.

## Электробезопасность

Перед включением проверьте, соответствует ли напряжение питания Вашего электроинструмента сетевому напряжению; проверьте исправность кабеля, штепселя и розетки, в случае неисправности этих частей дальнейшая эксплуатация запрещается.

Электроинструменты с двойной изоляцией не требуют подключения через розетку с третьим заземленным проводом. Для электроинструментов без двойной изоляции подключение через розетку с заземленным проводом обязательно.

Избегайте контакта тела с заземленными поверхностями типа труб, радиаторов, печей и холодильников. Риск удара током резко возрастает, если ваше тело соприкасается с заземленным объектом. Если использование электроинструмента во влажных местах неизбежно, ток к электроинструменту должен подаваться через специальное устройство-прерыватель, отключающее электроинструмент при утечке. Резиновые перчатки электрика и специальная обувь далее увеличат вашу личную безопасность.

Не подвергайте электроинструменты воздействию дождя или влажным условиям. Вода, попавшая в электроинструмент, значительно увеличивает риск удара током.

Аккуратно обращайтесь с электрошнуром. Никогда не используйте шнур, чтобы транспортировать электроинструменты или тянуть штепсель из розетки. Держите шнур вдали от высокой температуры, масляных жидкостей, острых граней или движущихся частей. Замените поврежденные шнуры немедленно. Поврежденные шнуры увеличивают риск удара током.

## Личная Безопасность

Будьте внимательны, постоянно следите за тем, что вы делаете, и используйте здравый смысл при работе с электроинструментом. Не используйте электроинструмент в то время как Вы утомлены или находитесь под воздействием лекарств или средств замедляющих реакцию, а также алкоголя или наркотических веществ. Это может привести к серьезной травме.

Избегайте внезапного включения. Убедитесь, что клавиша включения/выключения находится в положении «выключено» («OFF») до включения электроинструмента в розетку.

Удалите регулировочные и/или установочные ключи перед включением электроинструмента. Оставленный ключ, попав в движущиеся части электроинструмента, может привести к поломке электроинструмента или серьезной травме.

Держите надежно равновесие. Используйте хорошую опору и всегда держите надежно баланс тела. Надлежащая опора и баланс позволяют обеспечить надежный контроль над электроинструментом в неожиданных ситуациях.

Носите соответствующую одежду. Слишком свободная одежда, драгоценности или длинные распущенные волосы могут попасть в движущиеся части работающего электроинструмента. Держите ваши волосы, одежду, и перчатки далеко от движущихся частей. Руки должны быть сухими, чистыми и свободными от следов маслянистых веществ.

Всегда носите защитные очки. Респиратор, нескользящая безопасная обувь, галоши или каска также должны использоваться для соответствующих условий выполнения наружных работ. В случае продолжительных работ или в условиях избыточного шума следует использовать защитные наушники.

### **Использование Электроинструмента и Обслуживание**

Не перегружайте электроинструмент. Используйте электроинструмент соответствующий вашей работе. Правильно подобранный электроинструмент позволяет более качественно выполнить работу и обеспечивает большую безопасность.

Не используйте электроинструмент, если не работает клавиша «включения/выключения» («ON/OFF»). Любой электроинструмент, в котором неисправна клавиша включения/выключения, представляет ПОВЫШЕННУЮ опасность и должен быть отремонтирован до начала работы.

Отсоедините штепсель от источника электропитания перед проведением любых регулировок, замены аксессуаров или принадлежностей, или при хранении электроинструмента. Такие профилактические меры по

обеспечению безопасности уменьшают риск случайного включения электроинструмента.

Вовремя проводите необходимое обслуживание электроинструментов. Должным образом обслуженные электроинструменты с острыми лезвиями позволяют более легко и качественно выполнять работу и повышают безопасность. Любое изменение или модификация запрещается, так как это может привести к поломке электроинструмента и/или травмам.

Регулярно проверяйте регулировки инструмента, а также на отсутствие деформаций рабочих частей, поломки частей, а также состояния электроинструмента, которые могут влиять на неправильную работу электроинструмента. Если есть повреждения, отремонтируйте электроинструмент перед началом работ. Много несчастных случаев вызвано плохо обслуженными электроинструментами. Составьте график периодического сервисного обслуживания вашего электроинструмента.

Используйте только принадлежности, которые рекомендуются изготовителем для вашей модели. Принадлежности, которые могут подходить для одного электроинструмента, могут стать опасными, когда используются на другом электроинструменте.

### **Обслуживание**

Обслуживание электроинструмента должно быть выполнено только квалифицированным персоналом уполномоченных сервисных центров **Sturm!**. Обслуживание, выполненное неквалифицированным персоналом, может стать причиной поломки инструмента и травм. Например: внутренние провода могут быть неправильно уложены и зажаты, или пружины возврата в защитных кожухах неправильно установлены.

При обслуживании электроинструмента, используйте только рекомендованные сменные расходные части, насадки, аксессуары. Использование не рекомендованных расходных частей, насадок и аксессуаров может привести к поломке электроинструмента или причиной получения серьезных травм и увечий. Использование некоторых средств для чистки, таких как: бензин, аммиак, и т.д. приводят к повреждению пластиковых корпусных деталей электроинструмента.

### **Подготовка к работе**

- 1) Не подпускайте детей и животных к оборудованию;
- 2) Присутствие посторонних лиц в рабочей зоне строго запрещено;
- 3) Не используйте поврежденный кабель электропитания. Не дотрагивайтесь до поврежденного кабеля до его отсоединения от

сети электропитания. Использование поврежденного кабеля может стать причиной поражения электрическим током.

- 4) Закрепите кабель. Удостоверьтесь, что кабель правильно расположен, не перекручен и не может быть пережат или поврежден.
- 5) Не работайте в свободной одежде. Избегайте наличия галстуков, а также различных украшений. В случае выполнения наружных работ рекомендуется надевать галоши или нескользящую обувь. Длинные волосы необходимо убрать под головной убор;
- 6) Оборудование следует установить в свободном пространстве (т.е. на удалении от стен или других рядом стоящих предметов) на твердой и ровной поверхности.
- 7) Не устанавливайте оборудование на асфальтированной или гравийной поверхности. В случае падения, отскакивающий от поверхности материал, может серьезно травмировать оператора;
- 8) Перед запуском оборудования удостоверьтесь в надежности фиксации всех винтовых соединений, а также проверьте наличие и правильность установки защитных кожухов и экранов. Замените поврежденные и нечитаемые ярлыки;
- 9) В случае работы с инструментом вне помещения следует использовать удлинительные кабели, предназначенные для наружных работ.
- 10) Обеспечьте достаточное освещение рабочей поверхности.

### **Рабочий режим**

- 1) Перед запуском оборудования удостоверьтесь, что рабочий приёмный желоб пустой;
- 2) Не приближайтесь вплотную к приемному отверстию рабочего желоба;
- 3) Избегайте попадания частей одежды, кистей рук, а также других частей тела в рабочий приемный желоб, разгрузочный лоток или между движущимися деталями оборудования;
- 4) Займите устойчивое положение. Не прикладывайте излишних усилий. Во время загрузки материала не следует находиться на уровне, расположенном выше основания оборудования;
- 5) Во время работы необходимо находиться на безопасном удалении от зоны загрузки;
- 6) Во время загрузки материала удостоверьтесь в отсутствии металлических предметов, камней, осколков бутылок и банок, а также других посторонних предметов;
- 7) В случае попадания в режущий механизм посторонних предметов, а



также возникновения нехарактерных звуков или вибрации, необходимо незамедлительно произвести выключение оборудования. Отключите оборудование от источника электропитания и выполните следующие действия:

- Проверьте оборудования на наличие повреждений;
- Надежно закрепите ослабленные винтовые соединения;
- Произведите замену поврежденных деталей. Отремонтируйте оборудование, используя запасные детали, обладающие необходимыми характеристиками.

- 8) Не допускайте скопления переработанного материала в разгрузочной зоне; скопление избыточного количества переработанного материала может привести к выбросу материала из загрузочного отверстия;
- 9) В случае образования засоров, отсоедините оборудование от источника электропитания. Во избежание возгорания или поломки оборудования произведите очистку источника питания от посторонних частиц. Запуск пускового механизма в машинах с приводным двигателем приводит в движение режущие элементы;
- 10) Удостоверьтесь в исправности и правильности установки всех защитных кожухов и дефлекторов;
- 11) Не производите транспортировку оборудования, находящегося в рабочем состоянии;
- 12) В том случае, если Вы намереваетесь покинуть пределы рабочей зоны, необходимо произвести полное отключение оборудования от источника электропитания;
- 13) Не наклоняйте оборудование при работающем источнике электропитания.
- 14) Кабели электропитания следует располагать на удалении от режущих элементов. Повреждение кабелей электропитания может привести к поражению электрическим током.

Оборудование не предназначено для использования детьми, лицами с ограниченными физическими возможностями, а также неподготовленным персоналом, за исключением тех случаев, когда работы выполняются в сопровождении лица, ответственного за обеспечение безопасности рабочего процесса.



**ПРЕДУПРЕЖДЕНИЕ:** Перед началом использования оборудования внимательно ознакомьтесь с данной инструкцией по эксплуатации.



**ПРЕДУПРЕЖДЕНИЕ:** Опасно – Вращающиеся ножи. Избегайте попадания кистей рук, ног, волос и частей одежды между движущимися деталями измельчителя. Не кладите руки в загрузочное отверстие и разгрузочный лоток. Полная остановка вращения ножей происходит спустя 5 секунд после выключения оборудования.



Существует вероятность выскакивания частей измельчаемого материала из загрузочного отверстия. Не допускайте присутствие посторонних лиц в рабочей зоне.



**ПРЕДУПРЕЖДЕНИЕ:** Запрещается прикасаться к кабелю электропитания в случае его повреждения во время работы. По окончании работы или перед проведением технического обслуживания (замена деталей, ремонт, очистка и настройка) необходимо полностью отключить оборудование от источника электропитания.



**ПРЕДУПРЕЖДЕНИЕ:** Во время работы необходимо использовать защитные наушники, очки и рукавицы.



**ПРЕДУПРЕЖДЕНИЕ:** Не используйте измельчитель в сырую и дождливую погоду. Избегайте попадания влаги.



**ПРЕДУПРЕЖДЕНИЕ:** Используйте защитные рукавицы



**ПРЕДУПРЕЖДЕНИЕ:** Во время загрузки материала в измельчитель постарайтесь предотвратить попадание металлических предметов, камней, осколков бутылок, банок или других посторонних предметов.

### **Дополнительные меры безопасности**

1. Величина подаваемого напряжения должна соответствовать значению, указанному на идентификационной табличке.
2. Для безопасной работы оборудования рекомендуется использовать устройство защитного отключения (УЗО) с током утечки не более 30

мА.

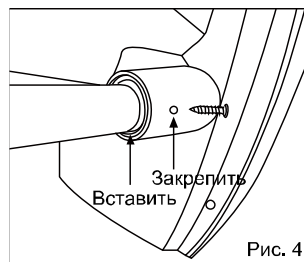
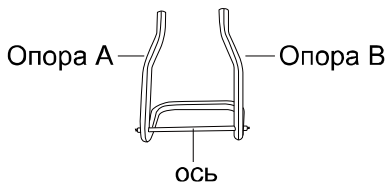
3. В качестве удлинительного кабеля рекомендуется использовать кабель с резиновой изоляцией. Предпочтительно использовать удлинительные кабели яркого цвета.
4. Соблюдайте меры безопасности во время работы режущих элементов.
5. Не пытайтесь вскрыть корпус оборудования. Модификация конструкции оборудования строго запрещена.
6. Не используйте измельчитель в случае изношенности или повреждения кабеля питания.
7. Удлинительные кабели следует располагать вдали от режущих элементов. Повреждение кабеля под воздействием режущих элементов может стать причиной поражения электрическим током.
8. Извлекайте штепсель из розетки:
  - а) В случае длительного простоя оборудования.
  - б) Перед удалением засоров.
  - в) Перед проверкой, осмотром и очисткой оборудования.
  - г) После попадания в измельчительный механизм посторонних предметов необходимо произвести проверку оборудования на наличие повреждений и, в случае необходимости, выполнить ремонтные работы.
  - е) В случае значительного усиления вибрации.

## Сборка

Переверните установку.

Вставьте ось, используя отверстия расположенные в основании рамы (рис.3).

Стойки рамы промаркированы буквами А и В. Подсоедините опору к корпусу измельчителя (рис.4).



Установи

те колеса, закрепив их согласно рис. 5. Не закручивайте гайку слишком сильно.

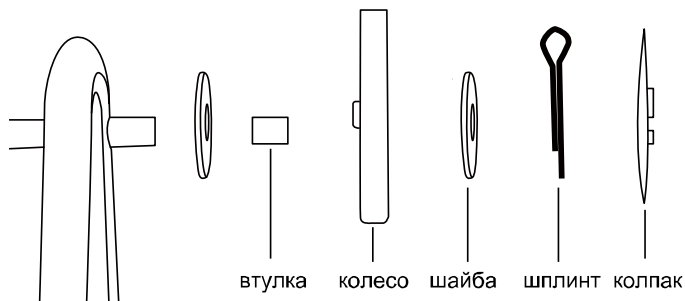


Рис. 5

Закрутите зажимную рукоятку приемной воронки. Зажимная рукоятка снабжена предохранителем. Удостоверьтесь, что рукоятка надежно закреплена. В противном случае, мотор может не заработать.



Рис. 6

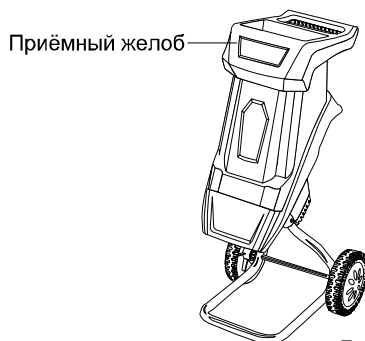


Рис. 7

**Примечание:** Использование оборудования без подсоединенного приемного желоба небезопасно (рис. 7).

**ВНИМАНИЕ!** Перед началом использования оборудования, внимательно прочитайте данную инструкцию и ознакомьтесь с функциональными особенностями измельчителя.

1. Перед началом работы внимательно осмотрите материал, подготовленный для измельчения. Удалите все предметы, которые могут быть произвольно выброшены из приемного отверстия, а также могут повредить режущие элементы. Удалите землю с корней. Попадание камней, осколков стекла, металлических и пластиковых предметов, а также частиц ткани может привести к поломке режущих элементов.
2. Всегда устанавливайте измельчитель на ровной поверхности. Во время работы не наклоняйте и не перемещайте оборудование.

3. Перед подачей материала в приемное отверстие дождитесь, чтобы режущие элементы стали вращаться на полной скорости.
4. Используйте оборудование только для измельчения нижеуказанных материалов:
  - a) Прутья и ветви деревьев (макс. диаметр 40 мм);
  - b) Ветви, оставшиеся после обрезания кустарника;
  - c) Прутья живой изгороди;
  - d) Растительные материалы и прочие садовые отходы;
  - e) Листья и корни деревьев (перед измельчением необходимо удалить с корней остатки земли);
5. Не используйте оборудование для измельчения кухонные отходов. Для утилизации подобных отходов используйте компостную яму.
6. Расположите измельчаемый материал в углу загрузочного лотка. В том случае, если материал имеет небольшие габаритные размеры, он будет автоматически затянут в измельчитель под воздействием режущих элементов.
7. Подача избыточного количества материала может привести к блокировке приемного лотка.
8. **Предупреждение:** В случае обработки материала, имеющего большую длину, может произойти произвольное выскакивание частей материала из приемного отверстия. Во избежание несчастных случаев во время проведения работ оператору следует находиться на безопасном расстоянии от измельчителя.
9. Удостоверьтесь, что измельченный материал свободно выпадает из разгрузочного лотка.
10. Для получения более мелкого компоста следует произвести повторное измельчение.
11. Внимательно отслеживайте, чтобы измельченный материал не заблокировал разгрузочный лоток. Скопление избыточного количества измельченного материала может привести к его выбрасыванию из приемного отверстия.
12. Органический материал включает в себя большое количество влаги, которая может просочиться внутрь измельчителя. Для предотвращения попадания влаги рекомендуется отложить измельчаемый материал на несколько дней для его просушки. Однако большие ветви лучше всего измельчаются в том случае, если они были недавно срезаны.
13. В случае блокировки вращения режущих элементов необходимо немедленно приостановить работу измельчителя и отсоединить его от источника электропитания.

14. Удалите осколки материала с ножей и проверьте ножи на наличие повреждений.
15. Через 5 секунд после аварийной блокировки ножей сработает предохранитель и произойдет автоматическое выключение измельчителя. Перед повторным запуском необходимо дать оборудованию остыть (не менее 1 минуты). Нажмите на кнопку выключателя, срабатывающего при перегрузке, а затем установите выключатель «Вкл/Выкл» в положение «Вкл».
16. В том случае, если в измельчающий механизм попали посторонние предметы, или появился посторонний шум и избыточная вибрация, незамедлительно произведите выключение оборудования. Отсоедините кабель от сети электропитания и выполните следующие действия:
  - а) Проверьте оборудование на наличие повреждений.
  - б) Отремонтируйте или замените поврежденные детали.
  - с) Проверьте надежность крепления винтовых соединений.
17. Если оборудование засорилось, отключите его и дождитесь полной остановки вращающихся деталей. Перед проведением процедуры очистки отсоедините кабель от сети электропитания.
18. Для предотвращения поломки оборудования и возгорания мотора необходимо своевременно выполнять очистку вентиляционных отверстий.
19. Если Вам необходимо покинуть рабочую зону, выключите измельчитель, дождитесь полной остановки вращающихся деталей, а затем отсоедините кабель от сети электропитания.
20. Не допускайте скопления избыточного количества измельченного материала в разгрузочной зоне; скопление избыточного количества измельченного материала может привести к непроизвольному выскакиванию материала из загрузочного отверстия.

### **Запуск и остановка садового измельчителя**

Для запуска мотора переведите выключатель в положение “1”. Для остановки мотора переведите выключатель в положение “0”.

Если оборудование не заработало, нажмите на кнопку предохранителя. Проверьте правильность подключения оборудования к источнику электропитания.

Перед началом работы необходимо, чтобы мотор проработал на холостом ходу в течение нескольких секунд.

Срабатывание автоматического предохранителя происходит в следующих ситуациях:

- a. Скопление измельченного материала вокруг режущего диска.
- b. Нехватка мощности мотора для измельчения материала.
- c. Избыточное воздействие на режущий элемент.

После активации кнопочного предохранителя отключите измельчитель и отсоедините его от источника электропитания.

- a. Открутите прижимной винт загрузочной воронки и откройте верхнюю секцию
- b. Удалите обломки материала из измельчителя
- c. Установите верхнюю секцию в исходное положение и закрутите прижимной винт.
- d. Дайте мотору остыть (несколько минут)
- e. Подсоедините оборудование к источнику электропитания и нажмите кнопку предохранителя.
- f. Для начала процесса измельчения установите выключатель в положение "1".

**Предупреждение:** Не ослабляйте фиксацию зажимной рукоятке при включенном оборудовании. Установите выключатель в положение «Выкл» и отключите кабель от сети электропитания.

**Предупреждение:** Полная остановка работы измельчителя происходит через 5 секунд после выключения оборудования.

### Использование толкателя

Для проталкивания листьев, небольших прутьев и другого мелкого садового мусора в загрузочное отверстие используйте специальный толкатель, поставляемый в комплекте с оборудованием.

1. Загрузите материал в бункер.
2. Вставьте толкатель в загрузочное отверстие и протолкните материал в зону измельчения.
3. Перед подачей новой порции материала дождитесь полного измельчения ранее поданного объема.

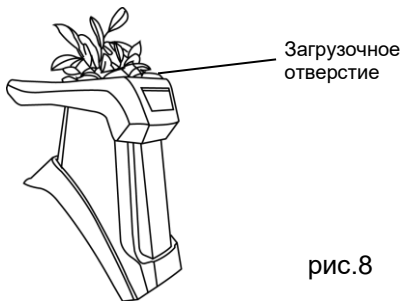


рис.8

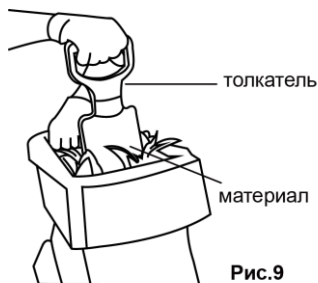


Рис.9

### Как собрать измельченный материал?

Перед установкой/удалением мусоросборника необходимо отключить оборудование от источника электропитания.

Для сбора измельченного материала Вы можете использовать мусоросборник (если включен в комплект поставки), либо установить оборудование на лист тарпаулина.

В случае использования мусоросборника его необходимо надежно прикрепить к разгрузочному лотку.

**Предупреждение:** Не заслоняйте вентиляционные отверстия, расположенные на корпусе оборудования.

### Как произвести замену режущих элементов?

1. Удостоверьтесь, что оборудование выключено и отсоединено от сети электропитания.
2. Открыв зажимную рукоятку, отсоедините загрузочную секцию от корпуса оборудования.
3. Каждый нож имеет две режущих кромки. Перевернув нож, вы сможете использовать вторую кромку.
4. При замене ножей используйте защитные рукавицы.
5. Используя шестигранный гаечный ключ, заблокируйте режущий диск. Открутите два внутренних шестигранных винта и запомните положение режущей кромки ножа.
6. Снимите нож и поверните его на 180 градусов. Закрепите нож на режущем диске, удостоверившись, что режущая кромка направлена вниз.
7. Повторите данную процедуру для другого ножа.

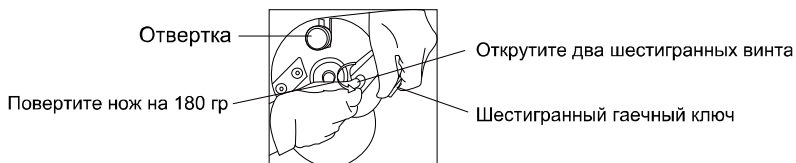


Рис. 10



Если обе режущих кромки полностью изношены, необходимо произвести замену ножа. Ножи могут быть повторно заточены, но данную процедуру должен выполнять специально подготовленный специалист. Мы настоятельно не рекомендуем самостоятельно затачивать лезвия, так как для сбалансированного вращения режущего диска критически важным является вес каждого ножа. Даже незначительный дисбаланс может привести к поломке оборудования, а также стать причиной получения травм и увечий.

## **Техническое обслуживание оборудования**

Вы приобрели долговечный и надёжный электрический инструмент бытового класса. Данный электроинструмент полностью соответствует необходимым требованиям безопасности.

Правильное использование и постоянное техническое обслуживание продлевают срок службы изделия.

Для обеспечения наилучшей производительности оборудования содержите ножи в чистоте, поддерживая их остроту.

Регулярно производите проверку состояния удлинительного кабеля и кабеля электропитания. Использование оборудования с поврежденным кабелем питания строго запрещено. В случае необходимости, произведите его замену. Ремонт поврежденного кабеля необходимо производить в специализированном сервисном центре.

Сечение удлинительного кабеля должно соответствовать сечению кабеля электропитания.

Для предотвращения поломки оборудования и возгорания мотора регулярно очищайте вентиляционные отверстия на корпусе электрического инструмента от грязи и пыли.

Регулярно протирайте корпусные детали мягкой х/б тканью.

Рукоятки должны быть сухими и чистыми.

Оборудование следует хранить в сухом закрытом помещении, вдали от детей.

Перед проведением технического обслуживания режущих элементов необходимо учитывать, что даже в случае отключения оборудования от источника электропитания режущие элементы могут быть приведены в действие при помощи механизма ручного запуска.

Не пытайтесь отключить функцию автоматической блокировки.

После завершения работ всегда необходимо производить очистку оборудования. Пластиковые детали оборудования следует протирать влажной тряпкой, используя мыльный раствор. Не используйте для очистки химически активные материалы и растворитель.

Используя щетку, удалите остатки материала с поверхности оборудования.

Не ополаскивайте и не промывайте измельчитель под струей воды. Удостоверьтесь, что во время очистки вода не сможет попасть внутрь оборудования.

Не пытайтесь вскрыть корпус оборудования.

Проверьте оборудование на наличие прочих неисправностей, способных оказать негативное влияние на рабочий процесс. Замену и ремонт поврежденных деталей и защитных кожухов следует производить в специализированных сервисных центрах, за исключением тех случаев, которые описаны в данном руководстве по эксплуатации. Неисправные выключатели должны быть заменены представителями специализированного сервисного центра.

**Несоблюдение вышеуказанных требований может стать причиной получения серьезных травм и увечий.**

### **Гарантийные обязательства**

На электрические инструменты **Энергомаш** распространяется гарантия, согласно сроку, указанному в гарантийном талоне.

Вы можете ознакомиться с правилами гарантийного обслуживания в гарантийном талоне.

Изготовлено в КНР.

Дата изготовления указана на упаковке.

## **ОФИЦИАЛЬНЫЙ ДИЛЕР В УКРАИНЕ:**

[storgom.ua](http://storgom.ua)

### **ГРАФИК РАБОТЫ:**

Пн. – Пт.: с 8:30 по 18:30

Сб.: с 09:00 по 16:00

Вс.: с 10:00 по 16:00

### **КОНТАКТЫ:**

+38 (044) 360-46-77

+38 (066) 77-395-77

+38 (097) 77-236-77

+38 (093) 360-46-77

Детальное описание товара:

<https://storgom.ua/product/izmelchitel-sadovyy-energomash-she-2400-2400-vt.html>

Другие товары: <https://storgom.ua/izmelchiteli-vetok.html>