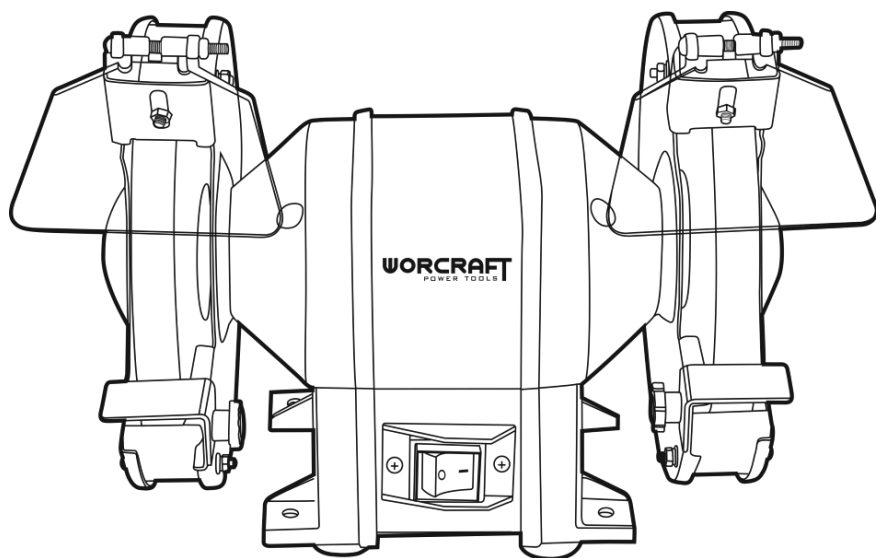


WORCRAFT

POWER TOOLS

BG25-200

Верстат заточувальний



UA



ЗМІСТ

Вступ.....	3
1 Заходи безпеки.....	3
2 Опис і принцип роботи.....	6
3 Підготовка виробу до використання.....	8
4 Використання виробу.....	8
5 Технічне обслуговування виробу.....	10
6 Поточний ремонт складових частин виробу.....	11
7 Строк служби, зберігання, транспортування.....	11
8 Гарантії виробника (постачальника).....	12
9 Технічний паспорт.....	12
10 Комплектність.....	13
11 Утилізація.....	14

Інструкція з експлуатації
(копія оригіналу)

УВАГА!

ШАНОВНИЙ ПОКУПЕЦЬ!

Вдячні Вам за придбання даної моделі електроінструменту торгової марки ТМ WORCRAFT. Ця модель поєднує в собі сучасні конструктивні рішення для збільшення ресурсу роботи, продуктивності і надійності інструменту, а також для його безпечного використання. Ми впевнені, що продукція торгової марки ТМ WORCRAFT буде Вашим помічником на довгі роки.

При покупці верстата заточувального **BG25-200** вимагайте перевірки його працездатності пробним запуском і перевірки відповідності комплектності (розділ 10 «Комплектність» Інструкція з експлуатації).

Перед експлуатацією уважно вивчіть Інструкція з експлуатації (Технічний паспорт) і дотримуйтесь заходів безпеки при роботі з верстатом заточувальним. Переконайтеся, що Гарантійний талон повністю і правильно заповнений.

В процесі експлуатації дотримуйтесь вимог Інструкції з експлуатації (Технічного паспорта).

ВСТУП

Верстат заточувальний **BG25-200** (далі - виріб) призначений для стругання пиломатеріалів з деревини різних порід при виконанні столярних і ремонтних робіт у побутових умовах.

Уважно вивчіть цю Інструкцію з експлуатації, в тому числі пункт 1 «Загальні правила техніки безпеки». Тільки таким чином Ви зможете навчитися правильно поводитися з інструментом і уникнете помилок і небезпечних ситуацій.



УВАГА! Упущення, допущені при дотриманні вказівок та інструкцій з техніки безпеки, можуть стати причиною ураження електричним струмом, пожежі та важких травм.

1 ЗАХОДИ БЕЗПЕКИ

1.1 Загальні правила безпеки



ПОПЕРЕДЖЕННЯ

Перед використанням обладнання повинні бути вжиті всі необхідні заходи обережності для того, щоб зменшити ступінь ризику загоряння, удару електричним струмом і знизити ймовірність пошкодження корпусу і деталей виробу. Ці запобіжні заходи включають в себе нижчеперелічені пункти.

Уважно прочитайте всі вказівки, перш ніж Ви спробуєте використовувати інструмент і збережіть їх.

З метою безпечного використання:

- 1.1.1 Підтримуйте чистоту і порядок на робочому місці. Будь-яка перешкода на робочому столі або навколо нього під час праці може стати причиною травми.
- 1.1.2 Звертайте увагу на обстановку, яка оточує робоче місце. Підтримуйте достатнє освітлення в процесі роботи. Не користуйтеся інструментом поблизу легкозаймистих рідин або газів.
- 1.1.3 Остерігайтеся удару електричним струмом. Не торкайтеся заземлених поверхонь, наприклад, трубопроводів, радіаторів, кухонних плит, корпусів холодильників. Не працюйте з приладом під дощем і снігом. Не використовуйте електроінструмент у приміщеннях із підвищеною вологістю. Захищайте виріб від дощу та води. Проникнення вологи в корпус пристрою може призвести до ураження електричним струмом.
- 1.1.4 Під час роботи з інструментом не дозволяйте дітям перебувати поблизу. Не дозволяйте стороннім доторкатися до інструменту або подовжувача. Сторонні особи не

повинні перебувати на робочому місці.

- 1.1.5 Закінчивши роботу, зберігайте інструмент у спеціально відведеному місці для зберігання електроінструменту. Воно має бути сухим, недоступним для сторонніх осіб і замикатися на замок. Діти не повинні мати доступ до електроінструменту.
- 1.1.6 Не втручайтесь в роботу механізмів, докладаючи зайву силу. Робота виконується якісніше і безпечніше, якщо електроінструмент експлуатується згідно з передбаченими нормами навантажень, зусиль і швидкості.
- 1.1.7 Адекватно вибирайте інструмент для кожної конкретної роботи. Не намагайтеся виконати малопотужним побутовим приладом роботу, яка призначена для високопотужного професійного електроінструменту. Не використовуйте електроінструмент у цілях, для яких він не призначений.
- 1.1.8 Зверніть увагу на вибір робочого одягу. Не надягайте просторий одяг або прикраси, тому що їх можуть зачепити рухомі частини виробу. На час роботи поза приміщенням рекомендується надягати гумові рукавички і черевики з неслизькою підшвою. Ховайте довге волосся під головним убором.
- 1.1.9 Користуйтеся захисними окулярами. Одягайте маску для обличчя або маску проти пилу, якщо під час роботи виділяється пил.
- 1.1.10 Використовуйте обладнання для відведення пилу і бруду, якщо це передбачено. Переконайтеся, що Ви використовуєте відповідні пристрої для підключення подібного обладнання.
- 1.1.11 Не допускайте псування електрошнура. Ніколи не переносьте інструмент, утримуючи його за шнур електроживлення. Не тягніть за шнур, щоб вийняти вилку з розетки. Бережіть шнур від впливу високих температур, мастильних матеріалів та предметів із гострими кінцями.
- 1.1.12 Перед початком роботи закріпіть оброблювану деталь у лещатах. Це безпечніше, ніж тримати заготовку в руці, а також звільняє обидві руки для роботи з верстатом.
- 1.1.13 Будьте уважні. Постійно майте надійну точку опори і не втрачайте рівноваги.
- 1.1.14 Уважно і відповідально ставтеся до технічного обслуговування електроінструменту та його ремонту. Для досягнення кращого результату і забезпечення більшої безпеки під час роботи, обережно поведіться з приладом і утримуйте його в чистоті. Під час змащування та заміни аксесуарів дотримуйтесь вказівок із відповідних інструкцій. Періодично оглядайте електрошнур інструменту, і в разі пошкодження відремонтуйте його в уповноваженому сервісному центрі. Періодично оглядайте подовжувачі, якими Ви користуєтесь, і в разі пошкодження замініть їх. Рукоятки інструменту повинні бути сухими та чистими, не допускайте їх забруднення мастильними матеріалами.
- 1.1.15 Вийміть вилку електрошнура з розетки, якщо інструмент не використовується, а також перед початком техобслуговування та перед заміною аксесуарів.
- 1.1.16 Вийміть всі регульовальні та гайкові ключі. Візьміть собі за правило: перед тим, як увімкнути електроінструмент - перевірте, чи всі ключі вийняті з нього.
- 1.1.17 Уникайте несподіваного запуску двигуна. Не переносьте підключений до мережі електроінструмент, тримаючи палець на вимикачі. Перед тим, як вставити штепсель в розетку, переконайтеся, що вимикач знаходиться в положенні «Вимк».
- 1.1.18 Працюючи поза приміщенням, користуйтеся подовжувачами. У цьому випадку використовуйте тільки подовжувачі, які призначені для роботи на вулиці. Вони мають відповідне маркування. Подовжувачі повинні розмотуватися на їх повну довжину.
- 1.1.19 Перевіряйте пошкоджені деталі. Перш ніж продовжити експлуатацію електроінструменту, слід ретельно перевірити захисний кожух або інші деталі, які мають пошкодження, з метою діагностики їх функціональності. Перевірте надійність кріплення рухомих елементів, справність деталей виробу, правильність складання та будь-які інші параметри, які можуть вплинути на їх роботу. Захисний кожух чи будь-які інші пошкоджені деталі необхідно відремонтувати або замінити в уповноваженому сервісному центрі. Несправні перемикачі замініть в уповноваженому сервісному центрі. Не працюйте з інструментом з несправним перемикачем «Увімк/Вимк».



УВАГА! Щоб уникнути травм використовуйте тільки ті аксесуари або пристрої, які вказані в цій Інструкції з експлуатації або в каталозі TM WORCRAFT.

1.1.20 Ремонт електроінструменту має здійснюватися виключно в уповноваженому сервісному центрі з використанням тільки оригінальних запасних частин TM WORCRAFT. В іншому випадку можливе нанесення серйозної шкоди здоров'ю користувача.

1.2 Особливі вимоги експлуатації (Заходи безпеки)

1.2.1 Застосовувати виріб дозволяється тільки відповідно до призначення, яке вказане в Інструкції з експлуатації.

1.2.2 Під час користування виробом необхідно дотримуватися всіх вимог Інструкції з експлуатації (Технічного паспорта), поводитися з ним обережно, не допускати його ударів, перевантажень, впливу бруду і нафтопродуктів.

1.2.3 Перед початком роботи необхідно перевірити:

- комплектність і надійність кріплення деталей;
- перевірити справність і надійність електричного кабелю;
- перевірити роботу верстата на холостому ході.

1.2.4 Під час використання верстату є ймовірність розриву шліфувальних дисків (кругів) від впливу відцентрової сили, тому кожен раз перед початком роботи необхідно проводити перевірку цілісності шліфувальних дисків, а також зовнішній огляд на відсутність тріщин.

1.2.5 Під час використання заточувального верстату необхідно прийняти до уваги такі небезпечні фактори:

- відкриті обертові частини заточувального верстату;
- частинки абразиву та стружки, які відлітають від верстату;
- підвищена/знижена напруга електричної мережі;
- гострі частини деталей;
- підвищений рівень пилу на робочому місці;



УВАГА! Під час роботи на заточувальному верстаті використання захисних окулярів обов'язково! Завжди встановлюйте захисні кожухи та екрани!

1.2.6 Перед початком роботи необхідно надягати захисні окуляри.

1.2.7 Подавати заготовку плавно, без різких рухів і натиску, при цьому не стояти на можливій траєкторії польоту частин диска в разі його руйнування.

1.2.8 Необхідно перевіряти справність заточувального верстата перед його експлуатацією.

1.2.9 Не використовувати бічну поверхню шліфувального диска, якщо він для такого не пристосований.

1.2.10 Забороняється використовувати заточувальний верстат:

- без захисного кожуха;
- у рукавичках або із забинтованими пальцями рук;
- без засобів індивідуального захисту;
- у разі виникнення диму або стороннього шуму;
- особам, які не пройшли інструктаж з техніки безпеки і правил використання заточувального верстата.

1.2.11 У разі виявлення дефектів заточувального верстата, які становлять небезпеку для користувача, необхідно зупинити роботу, вимкнути обладнання і вжити заходів для ліквідації небезпеки.

1.2.12 По закінченню роботи верстат повинен бути очищений від пилу та бруду. Зберігати виріб слід у сухому, недоступному для дітей та сторонніх місці. Температура зберігання повинна бути в інтервалі від -5 °С до +40 °С, з відносною вологістю повітря не більше 80% і відсутністю прямої дії атмосферних опадів. При перенесенні виробу з холоду в тепле приміщення необхідно дати йому прогрітися протягом 2х годин. Після цього виріб можна підключати до електромережі.

1.2.13 Дозволяється виконувати роботи виробом без індивідуальних діелектричних засобів захисту.

2 ОПИС І РОБОТА

2.1 Призначення виробу

2.1.1 Область застосування верстата заточувального **BG25-200** призначений для ручного

шліфування та заточування виробів з металу та інших матеріалів у побутових умовах.

- 2.1.2 Виріб повинен експлуатуватися в інтервалі робочих температур від -5 °С до +40 °С, відносною вологістю повітря не більше 80% і відсутністю прямої дії атмосферних опадів та надмірної запиленості повітря. Електроживлення виробу здійснюється від однофазної мережі змінного струму напругою 220 В, частотою 50 Гц.
- 2.1.3 У зв'язку з постійною діяльністю щодо вдосконалення моделі, виробник залишає за собою право вносити в її конструкцію незначні зміни, які не відображені в цій Інструкції з експлуатації (Технічному паспорті) і не впливають на ефективну і безпечну роботу інструменту.

2.2 Склад виробу Зовнішній вигляд верстата заточувального **BG25-200** показаний на рисунку 1.

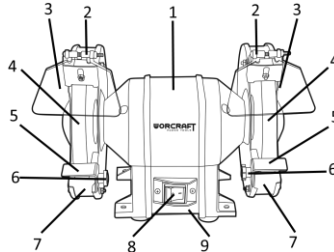


Рисунок 1

1. Корпус електродвигуна
2. Елементи кріплення захисного екрана
3. Захисний екран
4. Шліфувальний круг
5. Упор
6. Фіксатор упору
7. Захисний кожух
8. Перемикач «Увімк/Вимк» (вимикач)
9. Станина (основа) з монтажними отворами для фіксації

2.3 Пристрій і робота

- 2.3.1 На виробі встановлені два шліфувальних круга (диска) (входять до комплектації). Конструкція виробу передбачає встановлення двох шліфувальних кругів з різною зернистістю абразиву:
- 2.3.2 Абразивний шліфувальний круг із середнім зерном підходить для грубого шліфування, коли необхідно зняти значну кількість металу, або коли отримання гладкої обробленої поверхні не є необхідністю.
- 2.3.3 Абразивний шліфувальний круг з дрібним зерном повинен використовуватися для заточування інструментів або шліфування з маленьким допуском по товщині (для точнішої обробки), а також робить поверхню заготовки більш гладкою.
- 2.3.4 Вимикач знаходиться на передній частині виробу. Для того, щоб увімкнути виріб, переведіть кулісний перемикач (вимикач) (8) у положення «Увімк» («I»). Для того, щоб вимкнути виріб, переведіть вимикач у положення «Вимк» («0»).
- 2.3.5 У зв'язку з постійним вдосконаленням, виріб може мати незначні відмінності від опису і рисунків, які не погіршують його експлуатаційних властивостей.

3 ПІДГОТОВКА ВИРОБУ ДО ВИКОРИСТАННЯ



УВАГА! Забороняється починати роботу виробом, не виконавши вимог з техніки безпеки, зазначених у розділі 1 «Заходи безпеки» цієї Інструкції з експлуатації.

3.1 Після транспортування виробу в зимових умовах, в разі його включення в теплом приміщенні, необхідно виріб витримати при кімнатній температурі не менше 2 годин до повного висихання вологи (конденсату) на ньому.

3.2 Необхідно:

- зовнішнім оглядом переконатися у справності шнура електроживлення, штепсельної вилки, в цілісності деталей корпусу виробу, в справності змінного робочого інструменту та правильності його застосування;
- перевірити чіткість роботи вимикача через короткочасне (2-3 рази) його включення, відповідності напрузі і частоті, зазначеним на маркувальній табличці виробу (220 В ~, 50 Гц);
- перевірити роботу виробу на холостому ходу протягом 1 хвилини, при цьому перевірити роботу редуктора (не повинно бути стуку, шуму, вібрації), справність електрообладнання (відсутність диму і запаху, характерного для ізоляції, що горить), іскріння щіток на колекторі (не повинно бути «кругового вогню»).

3.3 Перед проведенням робіт при відключеному від електромережі виробі перевірити надійність кріплення корпусних деталей, затягування різьбових з'єднань, установку змінного інструменту.

Після установки змінного інструменту завжди перевіряйте надійність його кріплення - спробуйте його витягти.

3.4 Підготувати стійкий, зручний для стругання дерев'яний верстак. Так як небезпечно працювати на нестійкому верстаку, переконайтеся у тому, що він встановлений на твердій, рівній поверхні.



УВАГА! Щоб уникнути накопичення пилу всередині виробу рекомендується щодня очищати вентиляційні отвори (дивіться пункт 5.2 «Порядок технічного обслуговування виробу»).

4 ВИКОРИСТАННЯ ВИРОБУ

4.1 Встановлення/заміна шліфувального круга

Перш ніж приступати до встановлення/заміни шліфувального круга (4), необхідно від'єднати шнур електроживлення виробу від мережі. Для заміни/встановлення шліфувального круга необхідно:

1. Зняти захисний кожух (7). Для цього необхідно відкрутити гвинти фіксації захисного кожуха, використовуючи викрутку необхідного розміру;
2. Відкрутити фіксуючу гайку, що знаходиться із зовнішнього боку шліфувального круга. При цьому важливо знати, що на правій частині шпинделя нанесена права різьба, а на лівій, відповідно, ліва різьба. Такі технічні особливості введені для запобігання відкручування фіксуючих гайок у процесі обертання шпинделя;
3. Зняти зовнішню притискну шайбу, потім шліфувальний круг і притискну внутрішню шайбу;
4. Очистити обидві притискні шайби;
5. Встановити внутрішню притискну шайбу з картонною прокладкою;
6. Встановити новий шліфувальний круг;
7. Встановити зовнішню притискну шайбу з картонною прокладкою на шліфувальний круг;
8. Надійно затягнути гайку на шпинделі;
9. Встановити захисний кожух шліфувального круга.

4.2 Захисні екрани (3) запобігають потраплянню іскор в очі, обличчя і на руки оператора. Знімати, відсувати або демонтувати ці пристосування під час або перед роботою вкрай не рекомендується. Перед першим використанням виробу закріпіть захисні екрани за допомогою елементів фіксації захисних екранів (2) на верхній частині захисних кожухів (7).

4.3 Для компенсації зношування шліфувальних кругів слід періодично виконувати регулювання відстані між упором (5) і шліфувальним кругом (4).

1. Щоб послабити фіксацію упору, слід трохи відкрутити гвинти фіксатора (6) проти годинникової стрілки;
2. Далі слід відрегулювати відстань між упором і шліфувальним кругом. Відстань між упором і шліфувальним кругом не рекомендується робити більшою за 2 мм;

3. Зафіксувати встановлену відстань гвинтами (6), закрутивши їх за годинниковою стрілкою до упору. Після регулювання рекомендується перевірити фіксацію упору;



УВАГА! Перш ніж увімкнути виріб, рекомендується перевірити надійність затягнення всіх гвинтів і гайок, а також безперешкодне обертання шліфувального круга.

4. Заточування лез інструментів рекомендується виконувати тільки на зовнішній стороні шліфувального круга. Не рекомендовано сильно «навантажувати» виріб, це може призвести до повної зупинки шліфувального круга і виходу з ладу верстату;

5. Слід звернути увагу, що виріб не призначений для безперервної експлуатації. Рекомендується періодично перевіряти температуру корпусу двигуна. У разі, якщо корпус верстату нагрівся, слід вимкнути його і залишити на деякий час;

6. Рекомендована тривалість безперервної праці в кожному робочому циклі повинна бути не більше 15-20 хвилин, тривалість перерв повинна бути не менше тривалості робочого циклу.

4.4 Перед початком роботи одягніть всі необхідні засоби індивідуальної безпеки (окуляри, робочий одяг та інше).

1. Плавним натисканням увімкніть виріб;

2. Дочекайтеся повного набору оборотів шліфувальних кругів;

3. Займіть стійке положення;

4. Опустіть захисний екран для запобігання сильного розкидання стружки та абразиву;

5. Очистіть заготовку від забруднень (якщо вони є) перед обробкою (для виключення засмічування шліфувальних дисків);

6. Візьміть оброблювану заготовку двома руками і покладіть її на упорну площадку (5);

7. Проведіть заточення/шліфування;

8. Вимкніть верстат натисканням клавші вимикача;

9. Якщо верстат не буде використовуватись тривалий час, рекомендується відключати вилку з розетки.



УВАГА! Будьте обережні при роботі із заточувальним верстатом! Високі обороти шліфувальних кругів є небезпечним фактором. Забороняється вмикати верстат без встановлених захисних кожухів. Застосовуйте тільки високоякісні диски. Застосовуйте індивідуальні засоби захисту. Недотримання правил безпеки може призвести до травмування користувача і пошкодження верстата.

5 ТЕХНІЧНЕ ОБСЛУГОВУВАННЯ ВИРОБУ

5.1 Загальні вказівки

Щоб уникнути пошкоджень, для забезпечення довговічності і надійного виконання функцій виробу, необхідно регулярно виконувати описані далі роботи з технічного обслуговування. Гарантійні претензії приймаються тільки при правильному і регулярному виконанні цих робіт. При недотриманні цих вимог підвищується небезпека травмування!

Користувач виробу може виконувати тільки роботи з догляду та технічного обслуговування, які описані в цій Інструкції з експлуатації (пункти Розділу 5.2). Всі інші роботи повинні виконуватися тільки в спеціалізованих майстернях TM WORCRAFT.

5.2 Порядок технічного обслуговування виробу

5.2.1 Перевірка встановлених гвинтів. Регулярно перевіряйте всі встановлені на виробі гвинти, слідкуйте за тим, щоб вони були як слід затягнуті. негайно затягніть гвинт, який виявиться ослабленим. Невиконання цього правила загрожує серйозною небезпекою.

5.2.2 Технічне обслуговування двигуна. Проявляйте належну увагу, слідкуючи за тим, щоб обмотка не була пошкоджена і не залита маслом або водою, а вентиляційні отвори були очищені від пилу і бруду.

5.2.3 Щоб уникнути накопичення пилу всередині виробу рекомендується кожен раз після закінчення робіт очищати вентиляційні отвори.

Для цього:

- вийміть вилку електрошнур з штепсельної розетки;
- продуйте вентиляційні прорізи сухим стисненим повітрям;
- зробіть очищення вентиляційних прорізів м'якою неметалевою щіткою або сухою протиральною тканиною.

У жодному разі не використовуйте для чищення металеві предмети, тому що вони можуть пошкодити внутрішні деталі виробу.

5.2.4 Перед тривалою перервою в експлуатації та зберіганням очищайте виріб від пилу і стружки без застосування агресивних до пластмасі, гумі і металам очищувачів. При тривалому зберіганні металеві зовнішні вузли і деталі покрийте шаром консерваційного мастила. Зберігайте виріб у сухому приміщенні.



УВАГА! Ніколи не бризкайте водою на виріб при його очищенні. Виріб слід очищати тільки сухою ганчіркою! Не використовуйте їдкі очисники, які можуть пошкодити металеві, пластмасові та гумові частини виробу!

Для того щоб інструмент працював довго й надійно ремонтні, сервісні та регульовальні роботи повинні проводитися тільки фахівцями в сервісних центрах TM WORCRAFT.

5.3 Періодична перевірка і періодичне технічне обслуговування

5.3.1 Періодична перевірка і періодичне технічне обслуговування проводяться після закінчення гарантійного строку виробу, а потім не рідше одного разу на 6 місяців.

5.3.2 Періодичну перевірку і періодичне технічне обслуговування рекомендується проводити в сервісних центрах TM WORCRAFT (перелік і контактні дані сервісних центрів зазначено на офіційному сайті worcraft.com.ua).

5.3.3 Періодична перевірка та періодичне технічне обслуговування включає в себе:

- перевірку стану корпусних деталей;
- перевірку опору ізоляції;
- перевірку стану колектора якоря;
- перевірку стану деталей редуктора (шестерень, підшипників); заміну мастила редуктора.



УВАГА! Технічне обслуговування повинно проводитися регулярно протягом усього строку служби виробу. Без проведення технічного обслуговування покупець втрачає право гарантійного обслуговування.

При рекомендованих умовах експлуатації виріб буде справно працювати весь гарантований строк служби. Дотримання рекомендованих правил експлуатації дозволить Вам уникнути передчасного виходу з ладу окремих частин виробу і всього виробу в цілому.

Якщо виріб внаслідок інтенсивної експлуатації вимагає періодичне обслуговування, пов'язане із заміною мастила, щіток, очищенням колектора, то ці роботи виконуються за рахунок споживача. Технічне обслуговування в сервісних центрах не входить в гарантійні зобов'язання виробника і продавця. Сервісні центри надають платні послуги з проведення періодичного технічного обслуговування.

Після закінчення строку служби можливе використання виробу за призначенням, якщо його стан відповідає вимогам безпеки і виріб не втратив свої функціональні властивості. Висновок видається уповноваженими сервісними центрами TM WORCRAFT.

6 ПОТОЧНИЙ РЕМОНТ СКЛАДОВИХ ЧАСТИН ВИРОБУ

Ремонт виробу повинен здійснюватися спеціалізованим підрозділом в гарантійних майстернях. Перелік і контактні дані сервісних центрів зазначено на офіційному сайті Worcraft.com.ua.

7 СТРОК СЛУЖБИ, ЗБЕРІГАННЯ, ТРАНСПОРТУВАННЯ

7.1 Строк служби виробу становить 3 роки.

Зазначений строк служби дійсний при дотриманні споживачем вимог цієї Інструкції з експлуатації (технічного паспорта). Дата виробництва вказана на табличці виробу.

7.2 Виріб, очищений від пилу і бруду, повинно зберігатися в упаковці підприємства виготовлювача в сухих провітрюваних приміщеннях при температурі навколишнього середовища від мінус 5 °С до плюс 40 °С, відносно вологістю повітря не більш 80% і відсутністю прямого впливу атмосферних опадів. Упаковка повинна зберігатися до закінчення гарантійного строку експлуатації виробу.

7.3 Транспортування виробу проводиться в закритих транспортних засобах відповідно до правил перевезення вантажів, що діють на транспорті даного виду.

8 ГАРАНТІЇ ВИРОБНИКА (ПОСТАЧАЛЬНИКА)

8.1 Гарантійний строк (гарантійний термін) експлуатації виробу дивіться у Гарантійному талоні. Претензії від споживачів на території України приймає ТОВ «ДТІ Груп», 49107, м. Дніпро, Запорізьке шосе, 26, офіс 29.

8.2 При покупці виробу:

- повинен бути правильно оформлений Гарантійний талон (стояти печатка або штамп з реквізитами організації, яка реалізувала виріб, дата продажу, підпис продавця, найменування моделі виробу, серійний номер виробу);
- переконатися в тому, що серійний номер виробу відповідає номеру, вказаному в Гарантійному талоні;
- перевірити наявність пломб на виробі (якщо вони передбачені виробником);
- перевірити комплектність і працездатність виробу, а також зробити огляд на предмет зовнішніх пошкоджень, тріщин, сколів.

Кожен виріб комплектується фірмовим гарантійним талоном ТМ .

При відсутності в гарантійному талоні дати продажу або підпису (печатки) продавця, гарантійний строк обчислюється з дати виготовлення виробу.

8.3 У випадку виходу з ладу виробу протягом гарантійного строку експлуатації з вини заводу виробника власник має право на безкоштовний ремонт.

Для гарантійного ремонту власнику необхідно звернутися в гарантійну майстерню з виробом і повністю і правильно заповненим гарантійним талоном (заповнюється при покупці виробу).

Задоволення претензій споживачів на території України здійснюється відповідно до Закону України «Про захист прав споживачів».

При гарантійному ремонті строк гарантії інструмента продовжується на час його ремонту. Гарантійне і післягарантійне обслуговування електроінструменту ТМ WORCRAFT на території України проводиться в сервісних центрах, перелік і контактні дані сервісних центрів зазначено на офіційному сайті worcraft.com.ua.



УВАГА! Перелік сервісних центрів може бути змінений. Актуальну інформацію про контактні дані сервісних центрів на території України Ви можете дізнатись на сайті worcraft.com.ua.

8.4 Гарантія не поширюється:

- на частини та деталі що швидко зношуються, а також на змінні приналежності
- в разі природного зносу виробу (повний виробіток ресурсу, сильне внутрішнє і зовнішнє забруднення);
- у випадку з віддаленим, стертим або зміненим серійним номером виробу;
- в разі появи несправностей, викликаних дією форс-мажорної ситуації (нещасний випадок, пожежа, повінь, удар блискавки та інше);
- у випадку, якщо виріб розбирався або ремонтувався протягом гарантійного строку поза гарантійної майстерні.



УВАГА! Забороняється вносити в конструкцію дреля зміни і проводити доробки, не передбачені заводом-виробником.

9 ТЕХНІЧНИЙ ПАСПОРТ

Основні технічні дані верстата заточувального **BG25-200** представлені в таблиці 1.

Таблиця 1

Найменування параметра	Значення
Максимальна потужність, Вт	250
Номинальна напруга, В~	220 ±10%
Номинальна частота струму, Гц	50
Швидкість обертання шпинделя, об/хв	2950
Діаметр шліфувального круга, мм	200
Діаметр шпинделя, мм	12,7
Вага нетто/брутто, кг	9,0/9,5

Гарантійний строк (гарантійний термін) експлуатації виробу дивіться у Гарантійному талоні. Дата виготовлення вказана на таблиці виробу.

Постачальник: ТОВ «ДТІ Груп», 49107, м. Дніпро, Запорізьке шосе, 26, офіс 29. Виробник та його адреса вказані в сертифікаті відповідності та (або) деклараціях відповідності технічним регламентам виробу. Строк служби виробу становить 3 роки з моменту купівлі. Термін придатності 10 років. Гарантійний термін зберігання 10 років. Умови зберігання: зберігати в сухому місці, захищеному від впливу вологи і прямих сонячних променів, при температурі від мінус 5 °С до плюс 40 °С, відносною вологістю повітря не більше 80% і відсутністю прямої дії атмосферних опадів.

Правила та умови ефективного і безпечного використання виробу вказані в Інструкції з експлуатації. Виріб не містить шкідливих для здоров'я речовин. Претензії споживачів на території України приймає ТОВ «ДТІ Груп».

Ремонт і технічне обслуговування необхідно здійснювати в авторизованих сервісних центрах ТОВ «ДТІ Груп». Перелік і контактні дані сервісних центрів зазначено на офіційному сайті worcraft.com.ua. Вироби ТМ WORCRAFT відповідають вимогам стандартів і технічних умов, вказаним у сертифікатах відповідності та (або) деклараціях відповідності технічним регламентам.

Виріб, який відслужив свій строк, приладдя та упаковку слід здавати на екологічно чисту утилізацію (рециркуляцію) відходів.

10 КОМПЛЕКТНІСТЬ

Комплектність верстата заточувального **BG25-200** зазначена в Таблиці 2.

Таблиця 2

Найменування	Кількість, шт
Верстат заточувальний BG25-200	1
Інструкція з експлуатації (Технічний паспорт)	1
Гарантійний талон	1
Упор з фіксаторами	2
Елементи фіксації захисного екрану	2
Пакувальна коробка	1

Виробник залишає за собою право на внесення змін в технічні характеристики і комплектацію виробу без попереднього повідомлення.

11 УТИЛІЗАЦІЯ

Не викидайте виріб, належності й упаковку разом з побутовим сміттям. Виріб, який відслужив свій строк, слід здавати на екологічно чисту утилізацію (рециркуляцію) відходів на підприємства, що відповідають умовам екологічної безпеки.



УВАГА! Ремонт, модифікація і перевірка електроінструментів ТМ WORCRAFT повинні проводитися тільки у авторизованих сервісних центрах ТМ WORCRAFT.

При використанні або техобслуговуванні інструменту завжди слідкуйте за виконанням усіх правил та норм безпеки.

ОФИЦИАЛЬНЫЙ ДИЛЕР В УКРАИНЕ:

storgom.ua

ГРАФИК РАБОТЫ:

Пн. – Пт.: с 8:30 по 18:30

Сб.: с 09:00 по 16:00

Вс.: с 10:00 по 16:00

КОНТАКТЫ:

+38 (044) 360-46-77

+38 (066) 77-395-77

+38 (097) 77-236-77

+38 (093) 360-46-77

Детальное описание товара:

<https://storgom.ua/product/stanok-zatochnoy-worcraft-bg25-200-13032.html>

Другие товары: <https://storgom.ua/tochila.html>