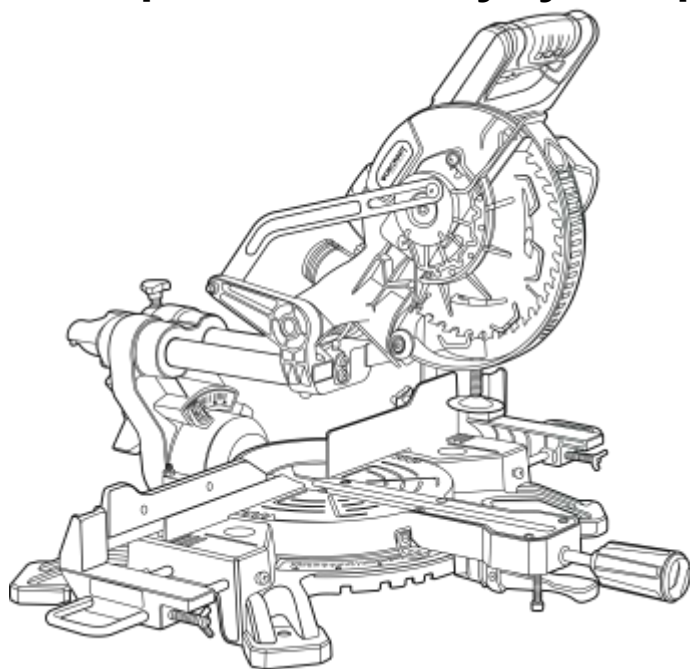


WORCRAFT
POWER TOOLS

CMS-S20LI

Пила торцювальна акумуляторна



UA



ЗМІСТ

Вступ.....	3
1 Заходи безпеки.....	3
2 Опис і принцип роботи.....	6
3 Підготовка виробу до використання.....	7
4 Використання виробу.....	9
5 Технічне обслуговування виробу.....	11
6 Поточний ремонт складових частин виробу.....	12
7 Строк служби, зберігання, транспортування.....	12
8 Гарантії виробника (постачальника).....	12
9 Технічний паспорт.....	13
10 Комплектність.....	14
11 Утилізація.....	14

Інструкція з експлуатації (копія оригіналу)

УВАГА!

ШАНОВНИЙ ПОКУПЕЦЬ!

Вдячні Вам за придбання даної моделі електроінструменту торгової марки ТМ WORCRAFT. Ця модель поєднує в собі сучасні конструктивні рішення для збільшення ресурсу роботи, продуктивності і надійності інструменту, а також для його безпечного використання. Ми впевнені, що продукція торгової марки ТМ WORCRAFT буде Вашим помічником на довгі роки.

При покупці пили торцювальної **CMS-S20LI** вимагайте перевірки його працездатності пробним запуском і перевірки відповідності комплектності (розділ 10 «Комплектність» Інструкція з експлуатації).

Перед експлуатацією уважно вивчіть Інструкція з експлуатації (Технічний паспорт) і дотримуйтесь заходів безпеки при роботі з верстатом заточувальним. Переконайтеся, що Гарантійний талон повністю і правильно заповнений.

В процесі експлуатації дотримуйтесь вимог Інструкції з експлуатації (Технічного паспорта).

ВСТУП

Пила торцювальна **CMS-S20LI** (далі - виріб) є стаціонарним інструментом і призначена для виконання поперечного розрізу, різі під нахилом, різі під кутом дерев'яних, пластикових або алюмінієвих профілів і порівнянних з ними матеріалів відповідними пиляльними дисками в побутових умовах. Інші матеріали, зокрема сталь, бетон і мінеральні матеріали, розпилювати забороняється.

Уважно вивчіть цю Інструкцію з експлуатації, в тому числі пункт 1 «Загальні правила техніки безпеки». Тільки таким чином Ви зможете навчитися правильно поводитися з інструментом і уникнете помилок і небезпечних ситуацій.



УВАГА! Упущення, допущені при дотриманні вказівок та інструкцій з техніки безпеки, можуть стати причиною ураження електричним струмом, пожежі та важких травм.

1 ЗАХОДИ БЕЗПЕКИ

1.1 Загальні правила безпеки



ПОПЕРЕДЖЕННЯ

Перед використанням обладнання повинні бути вжиті всі необхідні заходи обережності для того, щоб зменшити ступінь ризику загоряння, удару електричним струмом і знизити ймовірність пошкодження корпусу і деталей виробу. Ці запобіжні заходи включають в себе нижчеперелічені пункти.

Уважно прочитайте всі вказівки, перш ніж Ви спробуєте використовувати інструмент і збережіть їх.

З метою безпечного використання:

1.2.1 Підтримуйте чистоту і порядок на робочому місці. Будь яка перешкода на робочому місці або на робочому столі може стати причиною травми.

1.2.2 Приймайте до уваги обстановку, яка оточує робоче місце. Підтримуйте хороше освітлення на робочому місці. Не працюйте інструментом поблизу легкозаймистих рідин або газів.

1.2.3 Під час роботи з інструментом не дозволяйте дітям перебувати поблизу. Сторонні особи не повинні перебувати на робочому місці.

1.2.4 Закінчивши роботу, зберігайте інструмент в спеціально відведеному місці для зберігання електроінструменту. Місце для зберігання електроінструменту має бути сухим, недоступним для сторонніх осіб і замикатися на замок. Діти не повинні мати доступ до електроінструменту.

1.2.5 Не втручайтеся в роботу механізмів, прикладаючи зайву силу. Робота виконується якісніше і безпечніше, якщо електроінструмент експлуатується згідно передбачених норм,

навантажень, зусиль і швидкості.

1.2.6 Адекватно вибирайте інструмент для кожної конкретної роботи. Не намагайтеся виконати малопотужним побутовим приладом роботу, яка призначена для високопотужного професійного електроінструменту. Не використовуйте електроінструмент в цілях, для яких він не призначений.

1.2.7 Зверніть увагу на вибір робочого одягу. Не надягайте просторий одяг або прикраси, тому що їх можуть зачепити частини що рухаються. На час роботи поза приміщенням рекомендується надягати гумові рукавички і черевки з неслизькою підошвою. Приховуйте довге волосся головному убором.

1.2.8 Користуйтеся захисними окулярами. Одягайте маску для обличчя або маску проти пилу, якщо при роботі виділяється пил.

1.2.9 Використовуйте обладнання для відведення пилу і бруду, якщо це передбачено. Переконайтеся, що Ви використовуєте відповідні пристрої для підключення подібного обладнання.

1.2.10 Перед початком роботи закріпіть оброблювану деталь у лещатах. Це безпечніше, ніж тримати заготовку в руці, а також звільняє обидві руки для роботи з інструментом.

1.2.11 Будьте уважні. Постійно майте хорошу точку опори і не втрачайте рівноваги.

1.2.12 Уважно і відповідально ставтеся до технічного обслуговування електроінструменту і його ремонту. Для досягнення кращих робочих характеристик і забезпечення більшої безпеки при роботі обережно поводьтеся з приладом і утримуйте його в чистоті. При змащуванні і заміні аксесуарів дотримуйтеся вказівок у відповідних інструкціях. Періодично оглядайте електрошнур інструменту і в разі його пошкодження відремонтуйте його в уповноваженому сервісному центрі. Періодично оглядайте подовжувачі, які Ви використовуєте, і в разі пошкодження замініть їх. Рукоятки інструменту повинні бути сухими та чистими, не допускайте їх забруднення змащувальними матеріалами.

1.2.13 Витягніть акумулятор, якщо інструмент не використовується, перед початком техобслуговування, а також перед заміною аксесуарів.

1.2.14 Вийміть всі регульовальні і гайкові ключі. Візьміть собі за правило, перед тим як включити електроінструмент перевірити, чи всі ключі виїняті з нього.

1.2.15 Уникайте несподіваного запуску двигуна. Не переносьте підключений до акумулятора електроінструмент тримаючи палець на вимикачі. Перед тим як вставити акумулятор переконайтеся що вимикач знаходиться в положенні «Вимк».

1.2.16 Будьте пильні. Слідкуйте за тим, що Ви робите. Не працюйте з приладом якщо Ви стомилися, прийняли ліки, що містять наркотичні речовини або ліки, які можуть викликати сонливість, а також алкоголь і будь-які інші засоби і продукти, що погіршують увагу і зосередженість.

1.2.17 Перевіряйте пошкоджені деталі. Перш ніж продовжити експлуатацію електроінструменту слід ретельно перевірити захисний кожух чи інші деталі, які мають пошкодження з метою встановити що вони в робочому стані і виконують призначену їм функцію. Перевірте надійність кріплення рухомих деталей, справність деталей, правильність складання та будь-які інші параметри, які можуть вплинути на їх роботу. Захисний кожух або будь-які інші пошкоджені деталі необхідно відремонтувати або замінити в уповноваженому сервісному центрі. Несправні перемикачі замініть в уповноваженому сервісному центрі. Не працюйте з інструментом з несправним перемикачем «Увімк/Вимк».



УВАГА! Щоб уникнути травм використовуйте тільки ті аксесуари або пристрої, які вказані в цій Інструкції з експлуатації або в каталозі TM WORCRAFT.

1.1.21 Ремонт електроінструменту має здійснюватися виключно в уповноваженому сервісному центрі з використанням тільки оригінальних запасних частин TM WORCRAFT. В іншому випадку можливе нанесення серйозної шкоди здоров'ю користувача.

1.2 Особливі вимоги експлуатації виробу (Заходи безпеки)

1.2.1 Застосовувати виріб дозволяється тільки відповідно до призначення, яке зазначене в Інструкції з експлуатації.

1.2.2 При експлуатації виробу необхідно дотримуватися всіх вимог Інструкції з експлуатації (Технічного паспорту), дбайливо поводитися з ним, не піддавати його ударам, перевантаженням, впливу бруду і нафтопродуктів.

1.2.3 При роботі з виробом необхідно дотримуватися таких правил:

- всі види робіт з підготовки виробу до роботи, технічне обслуговування та ремонт робити тільки при відключеному вимикачі (перемикачем «Увімк/Вимк») та від'єднаній акумуляторній батареї;
- відключати виріб вимикачем (перемикачем «Увімк/Вимк») при раптовій зупинці (перевантаження двигуна);
- при'єднувати акумуляторну батарею до виробу тільки перед початком роботи;
- від'єднувати акумуляторну батарею при зміні робочого інструменту, при перенесенні виробу з одного робочого місця на інше, при перерві в роботі, після закінчення роботи;
- при роботі використовувати неслизьке взуття;
- не допускати механічних пошкоджень виробу (ударів, падіння тощо);
- оберегати виріб від впливу зовнішніх джерел тепла і хімічно активних речовин, а також від попадання рідин та побічних предметів до внутрішніх частин виробу;
- забезпечити ефективне охолодження двигуна виробу;
- слідкувати за температурою двигуна, не допускати перегріву;
- не перевантажувати виріб;
- після закінчення роботи виріб повинен бути очищений від пилу і бруду;
- зберігати виріб в сухому недоступному для дітей та сторонніх місці. Температура зберігання повинна бути в інтервалі від мінус 5 °С до плюс 40 °С. При внесенні виробу з холоду в тепле приміщення необхідно дати йому прогрітися протягом не менш 2 годин. Після цього виріб можна підключати до акумуляторної батареї.

1.2.4 Забороняється:

- прикладати бічне зусилля на корпус виробу в процесі роботи;
- експлуатувати і зберігати виріб в приміщеннях з вибухонебезпечним, а також хімічно активним середовищем, яке руйнує метали та ізоляцію;
- експлуатувати виріб в умовах впливу крапель і бризок, на відкритих майданчиках під час снігопаду та дощу;
- залишати без нагляду виріб;
- передавати виріб особам, які не мають права користування ним;
- експлуатувати виріб при виникненні під час його роботи хоча б однієї з таких несправностей:

- 1) Корпус двигуна перегрівається;
- 2) Поява диму або запаху, характерного для ізоляції, що горить;
- 3) Поламка або поява шпарин в корпусних деталях;
- 4) Пошкодження або знос змінного робочого інструменту.

1.2.5 Завжди заряджайте батарею (продається окремо!) при температурі від плюс 5 °С до плюс 40 °С. Температура нижче 5 °С може призвести до перезарядження, а це небезпечно. Батарея не може бути заряджена при температурі вище 40 °С. Найбільш сприятлива температура для зарядки батареї від 20 °С до 25 °С.

Коли зарядка однієї батареї буде повністю завершена, необхідно залишити зарядний пристрій (продається окремо!) у вимкненому стані приблизно на 15 хвилин, перед тим як приступити до зарядки наступної батареї. Не заряджайте більше, ніж дві батареї підряд.

Не дозволяйте стороннім речовинам потрапляти в отвір для підключення акумуляторної батареї.

1.2.6 Ніколи не розбирайте акумуляторну батарею і зарядний пристрій чи адаптер (продаються окремо!).

Ніколи не замикайте клеми акумуляторної батареї, «закорочування» батареї призведе до різкого збільшення струму і перегріву, який виведе з ладу акумуляторну батарею.

Не кидайте батарею у вогонь. Батарея може вибухнути.

1.2.7 Не ліквідуйте відпрацьовані батареї самостійно. Якщо час роботи батареї після зарядки стане занадто коротким для їх практичного використання, здайте їх для подальшої утилізації.

1.2.8 Не встановлюйте які-небудь сторонні предмети у щілині повітряної вентиляції зарядного пристрою чи адаптера. Попадання металевих предметів або легкозаймистих матеріалів у щілині повітряної вентиляції зарядного пристрою

2 ОПИС І РОБОТА

2.1 Призначення виробу

2.1.1 Пила акумуляторна торцювальна CMS-S20LI застосовується для виконання поперечного розрізу, різі під нахилом, різі під кутом дерев'яних, пластикових або алюмінієвих профілів і порівнянних з ними матеріалів відповідними пиляльними дисками в побутових умовах. Інші матеріали, зокрема сталь, бетон і мінеральні матеріали, обробляти забороняється. Робочим інструментом виробу є пиляльний диск діаметром 185 мм.

2.1.2 Виріб повинен експлуатуватися в інтервалі робочих температур від -5°C до $+40^{\circ}\text{C}$, відносною вологістю повітря не більше 80% і відсутністю прямої дії атмосферних опадів та надмірної запиленості повітря. Електроживлення виробу здійснюється від акумуляторної батареї з напругою 20 В.

2.1.3 У зв'язку з постійною діяльністю щодо вдосконалення моделі, виробник залишає за собою право вносити в її конструкцію незначні зміни, які не відображені в цій Інструкції з експлуатації (Технічному паспорті) і не впливають на ефективну і безпечну роботу інструменту.

2.2 Склад виробу Зовнішній вигляд пили торцювальної акумуляторної CMS-S20LI показаний на рисунку 1.



Рисунок 1

1. Паралельні напрямні штанги пиляльної головки
2. Фіксатор вертикального положення ріжучої головки (не вказано на рисунку)
3. Основна рукоятка
4. Верхній захисний кожух пиляльного диска
5. Нижній рухомий захисний кожух пиляльного диска
6. Вазиль рухомого захисного кожуха пиляльного диска
7. Пристрій фіксації кута нахилу ріжучої головки
8. Шкала нахилу ріжучої головки
9. Гвинти точного калібрування кута нахилу ріжучої головки 45° (не вказано на рисунку)
10. Гвинт обмежувача кута нахилу ріжучої головки 0° (вертикальне положення) (не вказано на рисунку)
11. Фронтальний упор
12. Поворотний стіл (основа)
13. Шкала повороту основи (поворотного стола)
14. Вставка поворотного столу

15. Рукоятка з фіксатором положення поворотного столу
16. Клавiша перемикача «Увімк/Вимк» (вимикача)
17. Важiль блокування пристрою фiксацiї вертикального положення рiжучої головки (важiль вiдмикання) (не вказано на рисунку)
18. Кнопка блокування шпинделя
19. Пластина нижнього рухомого захисного кожуха пиляльного диска
20. Шестигранний ключ (не вказано на рисунку)
21. Адаптер для приєднання мiшка для збору пилу
22. Фiксатор положення рiжучої головки для роботи без горизонтального перемiщення (протягування)
23. Висувна опора
24. Кнопка вмикання лазерного покажчика лiнii розпилу
25. Лазерний покажчик лiнii розпилу
26. Затискна струбцина
27. Регулятор глибини занурення пиляльного диска
28. Фiксатор транспортувального положення пиляльної головки (не вказано на рисунку)
29. Корпус двигуна
30. Акумуляторна батарея (продається окремо)

2.3 Пристрiй i робота

2.3.1 Вирiб складається з наступних основних частин: електродвигуна, рiжучої головки з встановленим на нiй пиляльним диском, основний рукоятки з вимикачами для двигуна i лазерного покажчика лiнii розпилу, нерухомого i рухомого захисних кожухiв пиляльного диска, пристрої нахилу пиляльного диска, пристрої повороту основи (поворотного столу), лазерного покажчика лiнii розпилу, адаптера для пiдключення засобiв пиловидалення, або мiшка для збору пилу.

2.3.2 Наявнiсть направляючих штанг дає можливість рухати рiжучу головку з пиляльним диском в поперечному для оброблюваної заготовки напрямку, збiльшуючи довжину пропилу.

2.3.3 Фiксацiя заготовки здiйснюється притисканням оброблюваної заготовки до фронтального упору (11) i затисканням струбциною (26).

2.3.4 Вирiб забезпечений адаптером (21) для пiдключення мiшка для збору пилу, або засобiв пиловидалення (пилососу).

2.3.5 Увiмкнення виробу здiйснюється натисканням клавiшi (16), а вимикання - вiдпусканням клавiшi (16).

2.3.6 Вирiб має конструкцiю, що дозволяє робити пропили пiд нахилом за допомогою змiни кутiв нахилу рiжучої головки i поворотного столу.

2.3.7 У зв'язку з постійним удосконаленням вирiб може мати незначнi вiдмiнностi вiд опису та малюнкiв, якi не погiршують його експлуатацiйнi властивостi.

3 ПiДГОТОВКА ВИРОБУ ДО ВИКОРИСТАННЯ



УВАГА! Забороняється починати роботу виробом, не виконавши вимог з техніки безпеки, зазначених у розділі 1 «Заходи безпеки» цієї Інструкції з експлуатації.

3.1 Пiсля транспортування виробу в зимових умовах, в разi його вклучення в теплом примiщеннi, необхідно вирiб витримати при кiмнатнiй температурi не менше 2 годин до повного висихання вологи (конденсату) на ньому.

3.2 Перед введенням виробу в експлуатацiю необхідно:

3.2.1 Перевiрити за допомогою косинця встановлюється кут нахилу пиляльного диска на 90° вiдносно площини основи (покажчик кута нахилу рiжучої головки на шкалi (8) повинен вказувати значення 0°). Для точного калiбрування кута нахилу пиляльного диска 0° за шкалою (8) необхідно:

- пересунути рiжучу головку по напрямним штангам в крайнє заднє положення i затягнути фiксатор положення рiжучої головки (22);
- встановити косинець мiж площиною пиляльного диска i площиною поворотного столу (12) i за допомогою обертання гвинта обмежувача кута нахилу рiжучої головки (10) домогтися прилягання всiх площин поворотного столу i пиляльного диска до площин косинця.

3.2.2 Вiдрегулювати фронтальний упор. Для цього необхідно:

- опустити рiжучу головку i зафiксувати її в нижньому положеннi за допомогою фiксатора (2),

- переконатися в тому, що поворотний стіл встановлений на значенні 0° за шкалою повороту основи (13),
- помістити косинець між фронтальним упором і пиляльним диском,
- послабити гвинти кріплення фронтального упору (ключ в комплект не входить) і відрегулювати положення фронтального упору таким чином, щоб він і пиляльний диск своїми площинами стосувалися площин косинця,
- затягнути гвинти кріплення фронтального упору.

3.2.3 Встановити виріб на міцній горизонтальній поверхні, так, щоб всі чотири опори спіралися на цю поверхню. При необхідності зафіксувати опори гвинтами. Всі кришки і кожухи повинні бути міцно закріплені.

3.2.4 Переконайтеся, що встановлений відповідно до рекомендацій виробника пиляльний диск для даного виду оброблюваного матеріалу пиляльний диск надійно закріплений і вільно обертається, а також у тому, що всі рухомі частини виробу вільно переміщуються. Для зняття пиляльного диска поверніть нижній захисний кожух (5) у верхнє положення. Натисніть і утримуйте в натиснутому стані кнопку блокування шпинделя (18) і перевірте пиляльний диск в таке положення, при якому він зафіксується, і не буде обертатися. Поверніть болт шпинделя за допомогою ключа (в комплект поставки не входить) за годинниковою стрілкою. Відверніть болт, зніміть зовнішній фланець та диск. Встановіть необхідний пиляльний диск і фланець на шпиндель та затягніть болт проти годинникової стрілки. Переведіть нижній захисний кожух в нижнє положення.

3.2.5 Переконайтеся, що при опусканні ріжучої головки пиляльний диск не торкається вставки поворотного столу (14) при різних кутах нахилу ріжучої головки.



УВАГА! Перед включенням виробу:

1. Переконайтеся, що напрямок обертання пиляльного диска співпадає з напрямком стрілки верхнього захисного кожуха.
2. Переконайтеся, що пиляльний диск розблокований і вільно обертається.
3. Переконайтеся, що клавіша вимикача електродвигуна діє правильно і повертається при її відпусканні.
4. Переконайтеся, що при опусканні ріжучої головки нижній захисний кожух піднімається автоматично, а при піднятті ріжучої головки захисний кожух автоматично закривається.
5. Для кріплення пиляльного диска забороняється застосовувати шайби, адаптери та шпindelні кільця, які не передбачені заводом-виготовлювачем.



УВАГА! При зміні пиляльного диска після проведених розпилів диск залишається деякий час гарячим, що може призвести до термічних опіків. Охолодіть диск. Не очищуйте диск легкозаймистими рідинами або засобами. Обережно: зуби пиляльного диска дуже гострі. Завжди надягайте щільні рукавички при заміні диска.



УВАГА! Ніколи не знімайте захисний кожух і не тримайте його відкритим. Ніколи не використовуйте виріб з несправним захисним кожухом або без нього.



УВАГА! Щоб уникнути накопичення пилу всередині виробу рекомендується щодня очищати вентиляційні отвори (дивіться пункт 5.2 «Порядок технічного обслуговування виробу»).

3.2.6 Переконайтеся, що при опущеній ріжучої головки при різних вертикальних кутах скосу пиляльний диск не входить в контакт з планкою для пропилів (вставкою поворотного столу) (14), встановленої в поворотному столі. У разі якщо пиляльний диск контактує з планкою для пропилів, необхідно послабити гвинти кріплення планки (з нижньої сторони) і вирівняти планку по всій довжині горизонтального ходу пиляльного диска, після чого гвинти затягнути.

3.2.7 Зовнішнім оглядом переконайтеся у справності шнур електрживлення, вилки, в цілісності деталей корпусу виробу, в цілісності пиляльного диска і правильності його застосування.

3.2.8 Перевірити чіткість роботи вимикача через короткочасне (2-3 рази) його натискання,

відповідності напрузі і частоті, зазначеним на маркувальній табличці виробу (220 В ~, 50Гц).

3.2.9 Перевірити роботу виробу на холостому ході, зробивши кілька пробних включень, при цьому перевірити справність електрообладнання (відсутність диму і запаху, характерного для ізоляції, що горить), іскріння щіток на колекторі (не повинно бути «кругового вогню»), відсутність вібрації пиляльного диска.

3.2.10 Переконайтеся, що лазерний показчик лінії розпилу (25) збігається з проекцією пиляльного диска (кромкою розпилу). У разі якщо лазерний показчик лінії розпилу вимагає регулювання - відрегулюйте його регулювальними гвинтами. Для перевірки зробіть пропил в окремому бруску. Увімкнення та вимкнення лазерного показчика лінії розпилу здійснюється кнопкою (24).

3.3 При виявленні несправностей зверніться до сервісного центру, при вібрації або дефектах пиляльного диска - замініть пиляльний диск.

3.4 Для жорсткого утримання заготовки завжди використовуйте затискну струбцину (26). Для кріплення заготовки встановіть її в обраному для пиляння положенні (лінію розпилу вказує лазерний показчик лінії розпилу (25)) і закріпіть її за допомогою вертикального затискного гвинта струбцини. Заготовку завжди необхідно притискати до фронтального упору.



УВАГА! Завжди дуже важливо надійно і правильно закріплювати заготовку. Відсутність жорсткої фіксації заготовки при розпилі може бути причиною пошкодження виробу і заготовки, а також причиною нанесення травм користувачеві. Переконайтеся в тому, що пиляльний диск при опусканні не торкається затискної струбцини. При розпилі довгих заготовок використовуйте висувні опори (23), які встановлюються в відповідальні отвори.

3.5 Встановіть мішок для пилу або приєднайте шланг пилососу до адаптера для підключення пилососу.

3.6 При роботі в приміщеннях з підвищеною концентрацією пилу або дрібної тирси, особливо при роботі з металами, для запобігання електричного пробоя необхідно використовувати пристрої струмового захисту.

4 ВИКОРИСТАННЯ ВИРОБУ

4.1 Під час роботи з виробом необхідно:

- Виконувати всі вимоги розділу 1(Заходи безпеки) цієї Інструкції з експлуатації;
- Підключати та відключати виріб від електромережі штепсельною вилкою тільки при вимкненому електродвигуні;
- Під час роботи з виробом в умовах температури навколишнього середовища менше 20 °С його необхідно прогріти увімкненням на холостому ході від 1 до 2 хвилин.

4.2 Горизонтальний кут скосу

Можна встановити будь-який довільний горизонтальний кут скосу між 45° з лівого боку та 45° з правого боку, встановивши необхідний кут горизонтального скосу поворотом основи на необхідну величину за шкалою (13). Фіксація або розблокування поворотного столу здійснюється рукояткою фіксації положення поворотного столу (15 та 15а). Стрілка показчика кута повороту підстави вказує встановлений горизонтальний кут скосу. Розмітка шкали має крок в 1° з винесеними значеннями кутів скосу 10°, 20°, 22,5°, 30°, 40°, 45° в кожную сторону і позначку 0°.

4.3 Вертикальний кут скосу

Розблокуйте важіль пристрою фіксації кута нахилу ріжучої головки (7) поворотом проти годинникової стрілки. Встановіть необхідний кут вертикального скосу за шкалою кута нахилу ріжучої головки (8). Кут вертикального скосу може бути встановлений на будь-який кут між 0° та 45° з нахилом ріжучої головки вліво. Зафіксуйте положення ріжучої головки з обраним кутом скосу важелем пристрою фіксації кута нахилу ріжучої головки (7).



УВАГА! Перед розпилюванням не забувайте фіксувати вибрані кути вертикального і горизонтального скосу призначеними для цього фіксаторами.

4.4 Максимальні розміри заготовок

Максимальні розміри заготовок при різних кутах вертикального і горизонтального скосів (висота × ширина):

1. кут повороту стола 0°, нахил диска 0° = 51 мм × 200 мм;



2. кут повороту стола 45°, нахил диска 0° = 41 мм × 152 мм;



3. кут повороту стола 0°, нахил диска 45° = 35 мм × 200 мм;



4. кут повороту стола 45°, нахил диска 45° = 35 мм × 152 мм



4.5 Розпилювання з протягуванням та без протягування

Проведіть необхідні налаштування виробу і зафіксуйте належним чином заготовку (лінію розпилу вказує лазерний покажчик лінії розпилу). Для розпилу без протягування перемістіть ріжучу головку по напрямним штангам до упору назад в крайнє положення «від себе» (або встановіть необхідне положення) і зафіксуйте її в цьому положенні фіксатором положення ріжучої головки (22), розблокуйте ріжучу головку поворотом фіксатора (2), натисніть клавішу вимикача (16) і, дочекавшись набору максимальних обертів пиляльного диска, натисніть на важіль блокування (17) і зробіть пропилювання заготовки з повільним рівномірним опусканням ріжучої головки.

При розпилюванні з протягуванням - перемістіть ріжучу головку до упору назад (від себе), розблокуйте ріжучу головку поворотом фіксатора (2) і, дочекавшись набору максимальних обертів пиляльного диска, зробіть пропилювання заготовки з повільним рівномірним опусканням ріжучої головки з наступною рівномірною подачею ріжучої головки по напрямним штангам за напрямком «на себе».

4.6 При роботі вмикати виріб необхідно, коли ріжуча головка знаходиться у верхньому положенні без контакту пиляльного диска із заготовкою, а вимикати виріб слід після здійснення пропилю на необхідну довжину і глибину (нижнє положення ріжучої головки). Після зупинки пиляльного диска необхідно підняти і зафіксувати ріжучу головку у верхньому положенні поворотом фіксатора (2).

4.7 При розпилюванні не прикладайте великих зусиль, так як це може призвести до передчасного зносу пиляльного диска, а також до пошкодження виробу. Якщо обороти пиляльного диска падають більш ніж на 20%, то зменште зусилля подачі і дайте пиляльному диску набрати повні оберти.

4.8 Не перевантажуйте виріб, слідкуйте за температурою корпусу електродвигуна, яка не повинна перевищувати 70° С. Якщо інструмент нагрівся - дайте йому можливість якийсь час попрацювати без навантаження. При роботі дотримуйте циклічність: 20-30 хвилин роботи - перерва на час, достатній для охолодження двигуна виробу.



УВАГА! Для запобігання нещасного випадку під час встановлення або заміни пиляльного диска, при проведінні налаштувань, слідкуйте за тим, щоб інструмент був вимкнений. Відключайте виріб від електромережі під час перерв і після роботи.



- В залежності від контуру заготовки, наприклад круглого, для фіксування такої заготовки можуть знадобитися допоміжні засоби.
- Не обробляйте заготовки занадто малого розміру, так як надійний затиск таких заготовок не буде забезпечений.
- Остерігайтеся втягування заготовки пиляльним диском в щілину між пиляльним диском і фронтальним упором. Ця небезпека зростає при розпилі з горизонтальним скосом.
- При розпилі тонких заготовок проявляйте особливу обережність - вони можуть вібрувати і розламуватися.

4.9 Слідкуйте за тим, щоб вентиляційні отвори для охолодження виробу були завжди чистими і відкритими.



ЗАСТЕРЕЖЕННЯ. Перевірте і переконайтеся в тому, що оброблювана заготовка утримується належним чином. Переконайтеся в тому, що вентиляційні отвори очищені при роботі в запиленіх умовах. Переконайтеся в тому, що іскри, що утворюються в процесі роботи, не є джерелом небезпеки, наприклад, не потрапляють на людей або не запалюють вогнебезпечні речовини. Завжди використовуйте засоби захисту очей, органів дихання та органів слуху. Якщо виріб не використовується, він повинен бути відключений від джерела електроживлення.

4.10 Після закінчення роботи:

- відключіть виріб від електромережі.
- очистіть виріб, і додаткові приналежності від пилу і бруду. У разі сильного забруднення протріть виріб вологою серветкою, що виключає випадання вологи на інструмент у вигляді крапель. Після цього витріть виріб насухо. Забороняється використовувати для цих цілей агресивні до пластмаси, гумі і металам очисники (наприклад, ацетон, розчинники, кислоти тощо).
- зберігайте виріб у сухому, провітрюваному приміщенні. При тривалому зберіганні металеві зовнішні вузли та деталі покрийте шаром консерваційного мастила. Умови зберігання і транспортування повинні виключати можливість механічних пошкоджень і впливу атмосферних опадів.

5 ТЕХНІЧНЕ ОБСЛУГОВУВАННЯ ВИРОБУ

5.1 Загальні вказівки

Щоб уникнути пошкоджень, для забезпечення довговічності і надійного виконання функцій виробу, необхідно регулярно виконувати описані далі роботи з технічного обслуговування. Гарантійні претензії приймаються тільки при правильному і регулярному виконанні цих робіт. При недотриманні цих вимог підвищується небезпека травмування!

Користувач виробу може виконувати тільки роботи з догляду та технічного обслуговування, які описані в цій Інструкції з експлуатації (пункти Розділу 5.2). Всі інші роботи повинні виконуватися тільки в спеціалізованих майстернях TM WORCRAFT.

5.2 Порядок технічного обслуговування виробу

5.2.1 Перевірка встановлених гвинтів. Регулярно перевіряйте всі встановлені на виробі гвинти, слідкуйте за тим, щоб вони були як слід затягнуті. негайно затягніть гвинт, який виявиться ослабленим. Невиконання цього правила загрожує серйозною небезпекою.

5.2.2 Технічне обслуговування двигуна. Проявляйте належну увагу, слідкуючи за тим, щоб обмотка не була пошкоджена і не залита маслом або водою, а вентиляційні отвори були очищені від пилу і бруду.

5.2.3 Щоб уникнути накопичення пилу всередині виробу рекомендується кожен раз після закінчення робіт очищати вентиляційні отвори.

Для цього:

- вийміть вилку електрошнура з штепсельної розетки;
- продуйте вентиляційні прорізи сухим стисненим повітрям;
- зробіть очищення вентиляційних прорізів м'якою неметалевою щіткою або сухою протиральною тканиною.

У жодному разі не використовуйте для чищення металеві предмети, тому що вони можуть пошкодити внутрішні деталі виробу.

5.2.4 Перед тривалою перервою в експлуатації та зберіганням очищайте виріб від пилу і стружки без застосування агресивних до пластмасі, гумі і металам очищувачів. При тривалому зберіганні металеві зовнішні вузли і деталі покрийте шаром консерваційного мастила. Зберігайте виріб у сухому приміщенні.



УВАГА! Ніколи не бризкайте водою на виріб при його очищенні. Виріб слід очищати тільки сухою ганчіркою! Не використовуйте ідкі очисники, які можуть пошкодити металеві, пластмасові та гумові частини виробу!

Для того щоб інструмент працював довго й надійно ремонтні, сервісні та регульовальні роботи повинні проводитися тільки фахівцями в сервісних центрах TM WORCRAFT.

5.3 Періодична перевірка і періодичне технічне обслуговування

5.3.1 Періодична перевірка і періодичне технічне обслуговування проводяться після закінчення гарантійного строку виробу, а потім не рідше одного разу на 6 місяців.

5.3.2 Періодичну перевірку і періодичне технічне обслуговування рекомендується проводити в сервісних центрах TM WORCRAFT (перелік і контактні дані сервісних центрів зазначено на офіційному сайті worcraft.com.ua).

5.3.3 Періодична перевірка та періодичне технічне обслуговування включає в себе:

- перевірку стану корпусних деталей;
- перевірку опору ізоляції;
- перевірку стану колектора якоря;
- перевірку стану деталей редуктора (шестерень, підшипників);
- заміну мастила редуктора.



УВАГА! Технічне обслуговування повинно проводитися регулярно протягом усього строку служби виробу. Без проведення технічного обслуговування покупець втрачає право гарантійного обслуговування.

При рекомендованих умовах експлуатації виріб буде справно працювати весь гарантований строк служби. Дотримання рекомендованих правил експлуатації дозволить Вам уникнути передчасного виходу з ладу окремих частин виробу і всього виробу в цілому.

Якщо виріб внаслідок інтенсивної експлуатації вимагає періодичне обслуговування, пов'язане із заміною мастила, щіток, очищенням колектора, то ці роботи виконуються за рахунок споживача. Технічне обслуговування в сервісних центрах не входить в гарантійні зобов'язання виробника і продавця. Сервісні центри надають платні послуги з проведення періодичного технічного обслуговування.

Після закінчення строку служби можливе використання виробу за призначенням, якщо його стан відповідає вимогам безпеки і виріб не втратив свої функціональні властивості. Висновок видається уповноваженими сервісними центрами TM WORCRAFT.

6 ПОТОЧНИЙ РЕМОНТ СКЛАДОВИХ ЧАСТИН ВИРОБУ

Ремонт виробу повинен здійснюватися спеціалізованим підрозділом в гарантійних майстернях. Перелік і контактні дані сервісних центрів зазначено на офіційному сайті worcraft.com.ua.

7 СТРОК СЛУЖБИ, ЗБЕРІГАННЯ, ТРАНСПОРТУВАННЯ

7.1 Строк служби виробу становить 3 роки.

Зазначений строк служби дійсний при дотриманні споживачем вимог цієї Інструкції з експлуатації (технічного паспорта). Дата виробництва вказана на таблиці виробу.

7.2 Виріб, очищений від пилу і бруду, повинно зберігатися в упаковці підприємства виготовлювача в сухих провітрюваних приміщеннях при температурі навколишнього середовища від мінус 5 °С до плюс 40 °С, відносною вологістю повітря не більш 80% і відсутністю прямого впливу атмосферних опадів. Упаковка повинна зберігатися до закінчення гарантійного строку експлуатації виробу.

7.3 Транспортування виробу проводиться в закритих транспортних засобах відповідно до правил перевезення вантажів, що діють на транспорті даного виду.

8 ГАРАНТІЇ ВИРОБНИКА (ПОСТАЧАЛЬНИКА)

8.1 Гарантійний строк (гарантійний термін) експлуатації виробу дивіться у Гарантійному талоні. Претензії від споживачів на території України приймає ТОВ «ДТІ Груп», 49107, м. Дніпро, Запорізьке шосе, 26, офіс 29.

8.2 При покупці виробу:

- повинен бути правильно оформлений Гарантійний талон (стояти печатка або штамп з реквізитами організації, яка реалізувала виріб, дата продажу, підпис продавця, найменування моделі виробу, серійний номер виробу);
- переконатися в тому, що серійний номер виробу відповідає номеру, вказаному в Гарантійному талоні;
- перевірити наявність пломб на виробі (якщо вони передбачені виробником);
- перевірити комплектність і працездатність виробу, а також зробити огляд на предмет зовнішніх пошкоджень, тріщин, сколів.

Кожен виріб комплектується фірмовим гарантійним талоном ТМ .

При відсутності в гарантійному талоні дати продажу або підпису (печатки) продавця, гарантійний строк обчислюється з дати виготовлення виробу.

8.3 У випадку виходу з ладу виробу протягом гарантійного строку експлуатації з вини заводу виробника власник має право на безкоштовний ремонт.

Для гарантійного ремонту власнику необхідно звернутися в гарантійну майстерню з виробом і повністю і правильно заповненим гарантійним талоном (заповнюється при покупці виробу).

Задоволення претензій споживачів на території України здійснюється відповідно до Закону України «Про захист прав споживачів».

При гарантійному ремонті строк гарантії інструмента продовжується на час його ремонту. Гарантійне і післягарантійне обслуговування електроінструменту ТМ WORCRAFT на території України проводиться в сервісних центрах, перелік і контактні дані сервісних центрів зазначено на офіційному сайті worcraft.com.ua.



УВАГА! Перелік сервісних центрів може бути змінений. Актуальну інформацію про контактні дані сервісних центрів на території України Ви можете дізнатись на сайті worcraft.com.ua.

8.4 Гарантія не поширюється:

- на частини та деталі що швидко зношуються, а також на змінні приналежності
- в разі природного зносу виробу (повний виробіток ресурсу, сильне внутрішнє і зовнішнє забруднення);
- у випадку з віддаленим, стертим або зміненим серійним номером виробу;
- в разі появи несправностей, викликаних дією форс-мажорної ситуації (нещасний випадок, пожежа, повінь, удар блискавки та інше);
- у випадку, якщо виріб розбирався або ремонтувався протягом гарантійного строку поза гарантійної майстерні.



УВАГА! Забороняється вносити в конструкцію дреля зміни і проводити доробки, не передбачені заводом-виробником.

9 ТЕХНІЧНИЙ ПАСПОРТ

Основні технічні дані пили торцювальної **CMS-S20LI** представлені в таблиці 2.

Таблиця 2

Найменування параметру	Значення
Номінальна напруга, В~	20
Швидкість обертання пиляльного диска, об/хв.	3600
Максимальна довжина пропилювання, мм	200
Максимальна глибина пропилювання, мм	51
Діаметр пиляльного диска, мм	185
Посадковий діаметр пиляльного диска, мм	30
Кут нахилу пиляльного диска	0° - 45°

Кут повороту основи (поворотного стола)	-45° - +45°
Розмір пропилу:	
- кут повороту основи 90°, нахил диска 90°, мм	51×200
- кут повороту основи 90°, нахил диска 45°, мм	51×152
- кут повороту основи 45°, нахил диска 90°, мм	35×200
- кут повороту основи 45°, нахил диска 45°, мм	35×152
Вага нетто/брутто, кг	10,0/11,6

Гарантійний строк (гарантійний термін) експлуатації виробу дивіться у Гарантійному талоні. Дата виготовлення вказана на таблиці виробу.

Постачальник: ТОВ «ДТІ Груп», 49107, м. Дніпро, Запорізьке шосе, 26, офіс 29. Виробник та його адреса вказані в сертифікаті відповідності та (або) деклараціях відповідності технічним регламентам виробу. Строк служби виробу становить 3 роки з моменту купівлі. Термін придатності 10 років. Гарантійний термін зберігання 10 років. Умови зберігання: зберігати в сухому місці, захищеному від впливу вологи і прямих сонячних променів, при температурі від мінус 5 °С до плюс 40 °С, відносною вологістю повітря не більше 80% і відсутністю прямої дії атмосферних опадів.

Правила та умови ефективного і безпечного використання виробу вказані в Інструкції з експлуатації. Виріб не містить шкідливих для здоров'я речовин. Претензії споживачів на території України приймає ТОВ «ДТІ Груп».

Ремонт і технічне обслуговування необхідно здійснювати в авторизованих сервісних центрах ТОВ «ДТІ Груп». Перелік і контактні дані сервісних центрів зазначено на офіційному сайті worcraft.com.ua. Вироби ТМ WORCRAFT відповідають вимогам стандартів і технічних умов, вказаним у сертифікатах відповідності та (або) деклараціях відповідності технічним регламентам.

Виріб, який відслужив свій строк, приладдя та упаковку слід здавати на екологічно чисту утилізацію (рециркуляцію) відходів.

10 КОМПЛЕКТНІСТЬ

Комплектність пили торцювальної **CMS-S20LI** зазначена в Таблиці 3.

Таблиця 3

Найменування	Кількість, од.
Пила торцювальна CMS-S20LI	1
Інструкція з експлуатації (Технічний паспорт)	1
Гарантійний талон	1
Затискна струбцина	1
Висувна опора	2
Мішок для збору пилу	1
Пиляльний диск	1

Виробник залишає за собою право на внесення змін в технічні характеристики і комплектацію виробу без попереднього повідомлення.

11 УТИЛІЗАЦІЯ

Не викидайте виріб, приналежності й упаковку разом з побутовим сміттям. Виріб, який відслужив свій строк, слід здавати на екологічно чисту утилізацію (рециркуляцію) відходів на підприємства, що відповідають умовам екологічної безпеки.



УВАГА! Ремонт, модифікація і перевірка електроінструментів ТМ WORCRAFT повинні проводитися тільки у авторизованих сервісних центрах ТМ WORCRAFT. При використанні або техобслуговуванні інструменту завжди слідкуйте за виконанням усіх правил та норм безпеки.

ОФИЦИАЛЬНЫЙ ДИЛЕР В УКРАИНЕ:

storgom.ua

ГРАФИК РАБОТЫ:

Пн. – Пт.: с 8:30 по 18:30

Сб.: с 09:00 по 16:00

Вс.: с 10:00 по 16:00

КОНТАКТЫ:

+38 (044) 360-46-77

+38 (066) 77-395-77

+38 (097) 77-236-77

+38 (093) 360-46-77

Детальное описание товара:

<https://storgom.ua/product/pila-torcovohnaya-akkumulyatornaya-worcraft-cms-s20li-13079-bez-akkumulyatora-i-zp.html>

Другие товары:

<https://storgom.ua/akkumulyatornye-torcovohnye-pily.html>