

ІНСТРУКЦІЯ



Обов'язково ознайомтеся
перед початком роботи!

K&SIBASIC

SIMPLE ENERGY

Генератор бензиновий

KSB 1200C

KSB 2200A

KSB 2200C

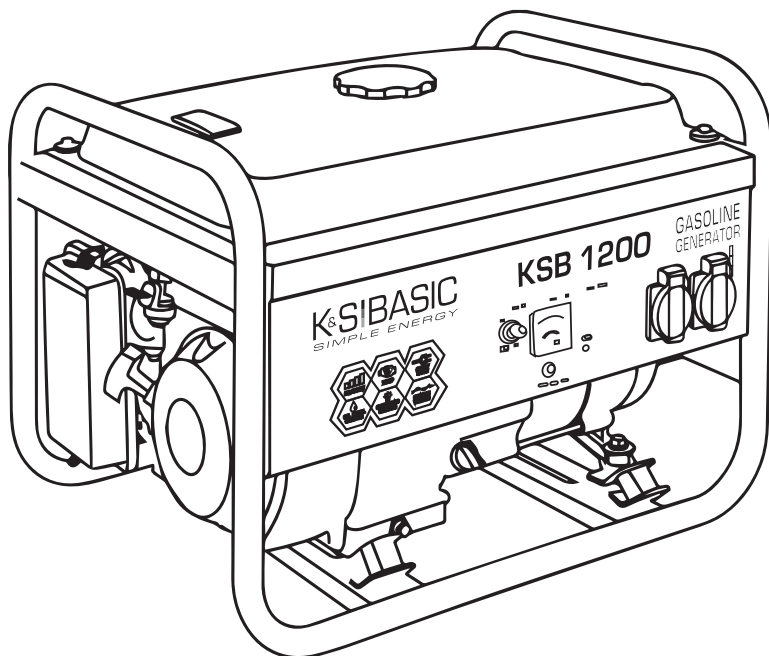
KSB 2800A

KSB 2800C

KSB 3500C

KSB 6500C

KSB 6500CE



1. ПЕРЕДМОВА	2
2. ЗАХОДИ БЕЗПЕКИ	2
2.1. Робоча зона	2
2.2. Електрична безпека	3
2.3. Особиста безпека	3-4
2.4. Заходи безпеки при роботі з бензиновим генератором	4
3. РОЗШИФРУВАННЯ СИМВОЛІВ БЕЗПЕКИ	5
4. ОПИС НАПИСІВ НА ГЕНЕРАТОРІ	6
5. ЗАГАЛЬНИЙ ВИГЛЯД ТА СКЛАДОВІ ЧАСТИНИ БЕНЗИНОВОГО ГЕНЕРАТОРА	7
6. ТЕХНІЧНІ ХАРАКТЕРИСТИКИ ГЕНЕРАТОРІВ	8-10
7. КОМПЛЕКТАЦІЯ ГЕНЕРАТОРА	11
8. ПАНЕЛЬ КЕРУВАННЯ	11
9. ВВЕДЕННЯ В ЕКСПЛУАТАЦІЮ	12
10. ПОЧАТОК РОБОТИ	12
10.1. Перевірка рівня пального	12
10.2. Перевірка рівня оливи	12
11. ЗАПУСК ДВИГУНА	13
12. ЗУПИНКА ДВИГУНА	14
13. ТЕХНІЧНЕ ОБСЛУГОВУВАННЯ	14
14. РЕКОМЕНДОВАНИЙ ГРАФІК ТЕХНІЧНОГО ОБСЛУГОВУВАННЯ	15
15. ОБСЛУГОВУВАННЯ СВІЧОК ЗАПАЛЮВАННЯ	15
16. РЕКОМЕНДОВАНІ ОЛИВИ	16
17. ОБСЛУГОВУВАННЯ ПОВІТРЯНОГО ФІЛЬТРУ	17
18. ЗБЕРІГАННЯ ГЕНЕРАТОРА	18
19. ТРАНСПОРТУВАННЯ ГЕНЕРАТОРА	18
20. УТИЛІЗАЦІЯ ГЕНЕРАТОРА	18
21. МОЖЛИВІ НЕСПРАВНОСТІ ТА ЇХ УСУНЕННЯ	19
22. СЕРЕДНІ ЗНАЧЕННЯ ПОТУЖНОСТЕЙ ПРИСТРОЇВ	20
23. УМОВИ ГАРАНТІЇ	21

1. ПЕРЕДМОВА

Вітаємо Вас з придбанням бензинового генератору **K&S Basic**. Ця інструкція містить техніку безпеки, опис використання і налагодження генераторів **K&S Basic** та процедур по їх обслуговуванню.

Виробником генератору можуть бути внесені деякі зміни, які можуть бути не відображені в даній інструкції, а саме: Виробник залишає за собою право на внесення змін у дизайн, комплектацію та конструкцію виробу. Зображення та малюнки в інструкції з експлуатації є схематичними та можуть відрізнятися від реальних вузлів та написів на продукції.

В кінці інструкції міститься контактна інформація, якою Ви можете скористатись в разі виникнення проблем. Вся інформація в даній інструкції по експлуатації є найсвіжішою на момент друку. Актуальний перелік сервісних центрів Ви можете знайти на сайті офіційного імпортера: www.ks-power.com.ua



УВАГА - НЕБЕЗПЕЧНО!



Для того, щоб забезпечити цілісність обладнання та уникнути можливих травм, обов'язково ознайомтеся з даною інструкцією.

РОЗШИФРУВАННЯ ПОЗНАЧЕНЬ

KS -електрогенератор **K&S Basic**

A- алюмінієва обмотка альтернатора

C- мідна обмотка

Уважно прочитайте цю інструкцію. Зверніть особливу увагу на інформацію, що починається з символів / слів:



УВАГА - НЕБЕЗПЕЧНО!



Недотримання рекомендації, що позначена цим знаком, може призвести до серйозних травм або загибелі оператора чи сторонніх осіб.



ВАЖЛИВО!



Корисна інформація у використанні апарату.

2. ЗАХОДИ БЕЗПЕКИ

2.1. РОБОЧА ЗОНА

- Генератор не можна використовувати у приміщеннях із слабкою вентиляцією, оскільки вихлопні гази містять отруйний чадний газ, що є небезпечним для життя.

- Забороняється використовувати генератор під дощем, снігом та в умовах високої вологості, торкатись генератора вологими руками та залишати на тривалий час під прямим сонячним промінням влітку. Рекомендовано

зберігати та використовувати під навісом або у добре вентиляваному приміщенні.

- Встановлювати генератор необхідно на рівну тверду горизонтальну поверхню. Для зменшення вібрації під час роботи та уникнення пошкоджень поверхні, де встановлений генератор, він обладнаний демпферами.
- Не використовуйте генератор поблизу легкозаймистих газів, рідин або пилу. При роботі вихлопна система генератору сильно нагрівається що може призвести до займання цих матеріалів або вибуху.
- Притримуйтеся чистоти та хорошого освітлення у робочій зоні, аби уникнути травм.
- Не допускайте сторонніх осіб, дітей або тварин близько при роботі з генератором.
- Використання захисного взуття та захисних рукавиць при роботі з генератором є обов'язковим.

2.2. ЕЛЕКТРИЧНА БЕЗПЕКА



УВАГА - НЕБЕЗПЕЧНО!



Пристрій виробляє електроенергію. Дотримуйтеся правил безпеки аби уникнути ураження електричним струмом.

- Схема проводки для генератора має відповідати правилам монтажу та вимогам дійсного законодавства.
- Правильний монтаж електричної проводки для підведення резервної потужності має здійснювати кваліфікований електрик у відповідності до всіх електротехнічних правил та норм.
- Не можна допускати подачу струму з електричної мережі в генератор при відновленні електропостачання.
- В умовах підвищеної вологості генератор експлуатувати забороняється. Не допускайте потрапляння вологи у генератор, адже це збільшує ризик ураження електричним струмом.
- Уникайте прямого контакту зі заземленими поверхнями (труби, радіатори і т.д.).
- Будьте пильні, працюючи з силовим дротом. Негайно замініть його в разі пошкодження, оскільки пошкоджений дріт збільшує ризик ураження електричним струмом.
- Всі підключення генератору до мережі мають бути виконані сертифікованим електриком.
- Підключіть електрогенератор до захисного заземлення перед початком експлуатації за допомогою клем, що розташована на панелі генератора.
- Не відключайте та не підключайте споживачі електроенергії до генератору, стоячи у воді, на вологому або сирому ґрунті.
- Не торкайтесь частин генератора, що знаходяться під напругою.
- До генератору підключайте лише такі споживачі, що відповідають електротехнічним характеристикам і номінальній потужності генератора.
- Все електричне обладнання зберігайте сухим та чистим. Дроти, ізоляція яких пошкоджена або зіпсована, замініуйте. Також слід замінювати зношені, пошкоджені або заржавілі контакти.

2.3. ОСОБИСТА БЕЗПЕКА

- Забороняється працювати з генератором, якщо ви втомлені, знаходитесь під впливом сильнодіючих медичинських препаратів, наркотичних речовин або алкоголю. Під час роботи неуввага може стати причиною серйозних травм.
- Уникайте мимовільного запуску. При виключенні генератору, переконайтесь, що вимикач знаходиться у положенні Off (Викл).
- Не працюйте в умовах поганої вентиляції. Вихлопні гази містять в собі отруйний чадний газ, який становить загрозу життю!

**УВАГА - НЕБЕЗПЕЧНО!****Невиконання даних вимог може призвести до загоряння або вибуху генератора, а також до загоряння електричної проводки в будівлі.**

- Переконайтесь у відсутності сторонніх предметів на генераторі при його включенні. Пристрій має використовуватись лише за призначенням. Використання пристрою не за призначенням позбавляє покупця генератора права на безкоштовний гарантійний ремонт. Не дозволяється сидіти, стояти на генераторі та поводитись з технікою неналежним чином.
- Завжди зберігайте стійке положення та рівновагу при запуску генератора.
- Не перенавантажуйте генератор, використовуйте його лише за призначенням.

2.4. ЗАХОДИ БЕЗПЕКИ ПРИ РОБОТІ З БЕНЗИНОВИМ ГЕНЕРАТОРОМ**Необхідно звернути увагу на наступне:**

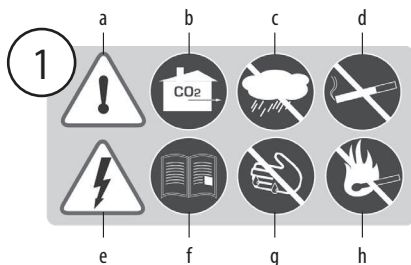
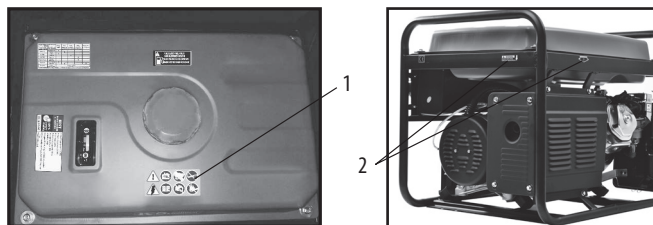
- Не починайте роботу з генератором при підключеному навантаженні.
- Установка генератора має здійснюватись на відстані як мінімум 1 м. від об'єктів, що легко займаються, вибухонебезпечних та спалахуючих речовин, оскільки його двигун нагрівається під час роботи.
- Не можна заливати пальне при працюючому генераторі.
- Забороняється паління під час заливання пального.
- Для генератора рекомендовано використання бензину марки А-92. Після наповнення баку необхідно видалити всі надлишки пального з поверхні. Використання керосину або іншого пального не допускається. Це може призвести до поломки двигуна.
- Слідкуйте за наповненням паливного баку, не допускайте його переповнення.
- Забороняється торкатись вихлопної системи після запуску генератора та під час його роботи.
- Експлуатація поряд з водою, під час дощу, снігу при можливості намокання обладнання не допускається.
- Перед початком роботи з генератором необхідно з'ясувати, яким чином здійснюється аварійна зупинка генератора.

**УВАГА - НЕБЕЗПЕЧНО!****Пальне забруднює землю та ґрунтові води. Не допускайте витікання бензину з баку!**

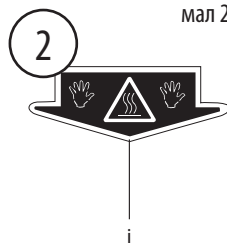
3. РОЗШИФРУВАННЯ СИМВОЛІВ БЕЗПЕКИ

ОПИС СИМВОЛІВ БЕЗПЕКИ ПРИ РОБОТІ З ГЕНЕРАТОРОМ

мал 1



мал 2



а. Будьте уважними при використанні пристрою! Дотримуйтесь правил безпеки, що вказані в інструкції з експлуатації.

б. Використовуйте генератор лише у приміщеннях, що добре провітрюються, або на вулиці. Вихлопні гази містять CO₂, пари якого становлять небезпеку для життя.

с. Не використовуйте та не зберігайте пристрій у умовах підвищеної вологості.

д. Не паліть під час використання генератору! Пристрій виробляє електроенергію. Дотри-

муйтесь правил безпеки аби уникнути ураження електричним струмом.

ф. Уважно прочитайте інструкцію з експлуатації перед використанням пристрою.

г. Не торкайтесь генератора вологими чи брудними руками.

h. Дотримуйтесь правил пожежної безпеки, не використовуйте відкрите полум'я поблизу генератора.

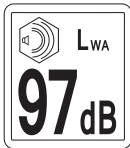
і. Не торкатись! Глушник при роботі генератора нагрівається.

4. ОПИС НАПИСІВ НА ГЕНЕРАТОРІ

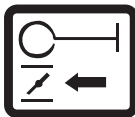
ОКРІМ СИМВОЛІВ БЕЗПЕКИ НА ГЕНЕРАТОРІ МІСТЯТЬСЯ НАСТУПНІ НАПИСИ:

K&S BASIC Gasoline generator set Generator benzynowy		Model: KS 3000
MAXIMUM POWER MOC MAKSYMALNA	3.0 kW	POWER FACTOR WSPÓŁCZYNNIK MOCY
RATED POWER MOC NOMINALNA	2.6 kW	PROTECTED CLASS STOPIEŃ OCHRONY
VOLTAGE NAPIĘCIE	230V	PROTECTION CLASS KLASA WYDZIAŁOWI
FREQUENCY CURRENT CZĘSTOTLIWOŚĆ	50Hz	TEMPERATURE TEMPERATURA
AC RATED CURRENT PRĄD NOMINALNY AC	11.3A	MAXIMUM WEIGHT MASY WYKOSZC
DC RATED OUTPUT WYŚCIE DC	12V	WEIGHT MASA
DC RATED CURRENT PRĄD NOMINALNY DC	6.3A	YEAR OF ISSUE ROK WYDANIA
S/N SERIAL NUMBER IS MARKED ON THE ENGINE OF GENERATOR NUMER SERIOWY JEST WYKOSZCOWANY NA SILNIKU GENERATORA		CE
<small>Manufacturer DIMAX Int. GmbH, Hauptstr. 134, 51143 Köln, Germany, www.k-s-power.de Producent DIMAX International GmbH, ul. Hauptstr., 134, Niemcy, Kolonia, zmont. w C&S, Importer do Polski: DIMAX International Poland Sp. z o.o., Świeradowska 47, 01-662 Warszawa, Polska, www.k-s-power.pl</small>		

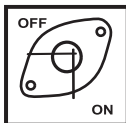
Таблиця технічних характеристик. Технічні характеристики відрізняються у різних моделях. Вся інформація представлена в розділі «Технічні характеристики генераторів».



Інформація щодо рівня шуму, для кожної моделі рівень шуму можна знайти у таблиці з технічними характеристиками.



Вказівка, в якому напрямку відчиняти повітряну заслонку.



Вказує на положення паливного крану. Положення «ON» - відчинено, положення «OFF» - зачинено.



Показник рівня пального. Іконка зліва вказує, що бак повний, іконка справа - що бак пустий.



Об'єм картеру (відрізняється для різних моделей)

Рекомендації щодо оливи.

Recommended maintenance schedule Should be done every month or over a certain number of hours (depending on what comes first)	Every start	First month or 20 hours	Every 3 months or 50 hours	Every 6 months or 100 hours	Every year or 300 hours
Motor oil	Check the level	X			
	Replace		X		
Air filter	Check				
	Clean out		X		
Fuel filter	Clean out			X	
Spark plug	Check/			X	
	Clean out				
Fuel tank	Check the level	X			
	Clean out		X		X
Fuel line	Check				
	trouble if needed			Every 2 years	

* Clean out more often in a dusty conditions

** Maintenance should be done only by authorized specialist

Інформація щодо технічного обслуговування перекладається на мову країни, де генератор продається, у розділі «Технічне обслуговування».

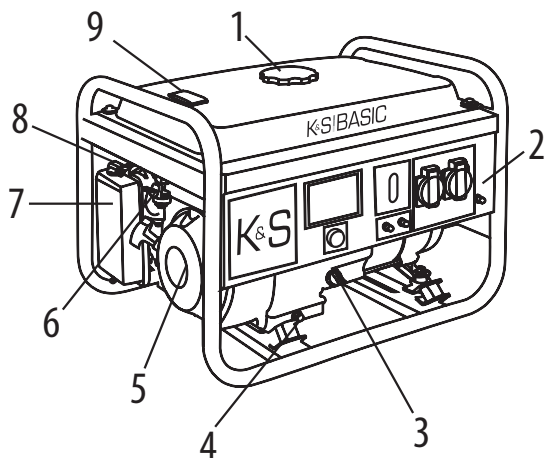


Вказівка щодо необхідного рівня оливи в картері

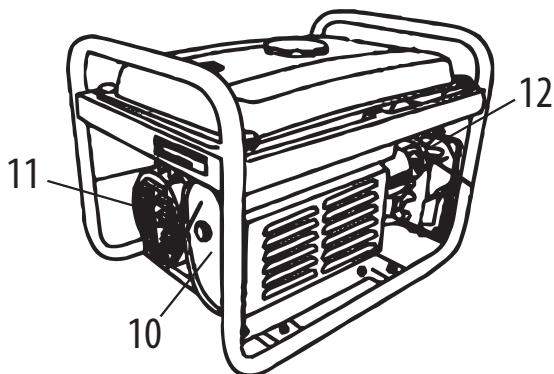


Заземлення

5. ЗАГАЛЬНИЙ ВИГЛЯД ТА СКЛАДОВІ ЧАСТИНИ БЕНЗИНОВОГО ГЕНЕРАТОРА



мал 3



- | | |
|--------------------------|-------------------------------|
| 1. Кришка паливного баку | 7. Повітряний фільтр |
| 2. Панель керування | 8. Важіль повітряної заслонки |
| 3. Масляний щуп | 9. Показник рівня палива |
| 4. Кришка зливу оливи | 10. Глушник |
| 5. Ручний стартер-ручка | 11. Альтернатор |
| 6. Паливний кран | 12. Свічка запалювання |



ВАЖЛИВО!



Виробник залишає за собою право на внесення змін до комплектації, дизайну та конструкції виробів. Зображення в інструкції схематичні і можуть відрізнятися від реальних вузлів та написів на виробі.

6. ТЕХНІЧНІ ХАРАКТЕРИСТИКИ ГЕНЕРАТОРІВ:

Модель	KSB 1200C	KSB 2200A	KSB 2200C
Напруга, В	230	230	230
Максимальна потужність, кВт	1,0	2,2	2,2
Номінальна потужність, кВт	0,9	2,0	2,0
Частота, Гц	50	50	50
Струм макс, А	4,35	9,57	9,57
Розетки	1*16А	2*16А	2*16А
Ємність паливного баку, л	6	15	15
Час роботи при навантаженні 50%	9	13	13
Вольтметр	+	+	+
Рівень шуму L_{PA}/L_{WA} , дБ	70/95	70/95	70/95
Вихід 12 В, А	12/8,3	12/8,3	12/8,3
Модель двигуна	KS-B90	KS-B180	KS-B180
Тип двигуна	бензиновий 4-тактний	бензиновий 4-тактний	бензиновий 4-тактний
Потужність двигуна, к.с.	2,9	5,5	5,5
Об'єм картера, см ³	0,37	0,6	0,6
Об'єм двигуна, см ³	80	163	163
Регулятор напруги	AVR	AVR	AVR
Запуск	ручний	ручний	ручний
Коефіцієнт потужності, cosφ	1	1	1
Розміри (Д*Ш*В), мм	470*365*380	605*445*450	605*445*450
Вага нетто, кг	23,8	34,7	35,4
Клас захисту	IP23M	IP23M	IP23M
Висота над рівнем моря (MAX), м	1000	1000	1000
Відносна вологість	<95%	<95%	<95%
Допустиме відхилення від номінальної напруги - не більше ніж 5%			

Модель	KSB 2800A	KSB 2800C
Напруга, В	230	230
Максимальна потужність, кВт	2,8	2,8
Номінальна потужність, кВт	2,5	2,5
Частота, Гц	50	50
Струм макс, А	12,17	12,17
Розетки	2*16А	2*16А
Ємність паливного баку, л	15	15
Час роботи при навантаженні 50%	12	12
Вольтметр	+	+
Рівень шуму L_{PA}/L_{WA} , дБ	71/96	71/96
Вихід 12 В, А	12/8,3	12/8,3
Модель двигуна	KS-B210	KS-B210
Тип двигуна	бензиновий 4-тактний	
Потужність двигуна, к.с.	6,5	6,5
Об'єм картера, cm^3	0,6	0,6
Об'єм двигуна, cm^3	196	196
Регулятор напруги	AVR	AVR
Запуск	ручний	ручний
Коефіцієнт потужності, $\cos\phi$	1	1
Розміри (Д*Ш*В), мм	605*445*450	605*445*450
Вага нетто, кг	36	37,4
Клас захисту	IP23M	IP23M
Висота над рівнем моря (MAX), м	1000	1000
Відносна вологість	<95%	<95%
Допустиме відхилення від номінальної напруги - не більше ніж 5%		

Для забезпечення надійності та збільшення моторесурсу генератора пікові потужності можуть бути незначно обмежені автоматами захисту.

Оптимальними умовами експлуатації є температура навколишнього середовища 17-25°C, барометричний тиск 0,1 МПа (760 мм рт. ст.), відносна вологість повітря 50-60%. При зазначених умовах навколишнього середовища генератор здатний на максимальну продуктивність в розрізі заявлених характеристик. При відхиленнях від зазначених показників навколишнього середовища можливі зміни в продуктивності генератора.

Звертаємо увагу, що для збереження моторесурсу генератора не рекомендуються тривалі навантаження понад 80% від номінальної потужності.

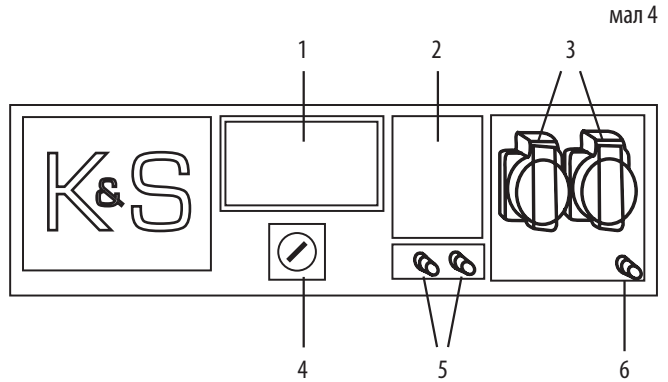
ТЕХНІЧНІ ХАРАКТЕРИСТИКИ ГЕНЕРАТОРІВ:

Модель	KSB 3500C	KSB 6500C	KSB 6500CE
Напруга, В	230	230	230
Максимальна потужність, кВт	3,0	5,5	5,5
Номінальна потужність, кВт	2,8	5,0	5,0
Частота, Гц	50	50	50
Струм макс, А	13,04	23,91	23,91
Розетки	2*16А	1*16А, 1*32А	1*16А, 1*32А
Ємність паливного баку, л	15	25	25
Час роботи при навантаженні 50%	10	9	9
LED дисплей / вольтметр	LED дисплей (В, Гц, лічильник мотогодин)	Вольтметр	LED дисплей (В, Гц, лічильник мотогодин)
Рівень шуму L_{pA}/L_{WA} , дБ	71/96	71/96	71/96
Вихід 12 В, А	12/8,3	12/8,3	12/8,3
Модель двигуна	KS-B230	KS-B410	KS-B410
Тип двигуна	бензиновий, 4-тактний		
Потужність двигуна, к.с.	7	13	13
Об'єм картера, см ³	0,6	1,1	1,1
Об'єм двигуна, см ³	208	389	389
Регулятор напруги	AVR	AVR	AVR
Запуск	ручний	ручний	ручний/ електро
Коефіцієнт потужності, cosφ	1	1	1
Розміри (Д*Ш*В), мм	605*445*450	695*530*560	695*530*560
Вага нетто, кг	45	80	82
Клас захисту	IP23M	IP23M	IP23M
Висота над рівнем моря (MAX), м	1000	1000	1000
Відносна вологість	<95%	<95%	<95%
Допустиме відхилення від номінальної напруги - не більше ніж 5%			

7. КОМПЛЕКТАЦІЯ ГЕНЕРАТОРА

1. Генератор
2. Пакування
3. Інструкція з експлуатації
4. Свічний ключ

8. ПАНЕЛЬ КЕРУВАННЯ



1. Вольтметр або LED дисплей (для моделей KSB 3500C та KSB 6500CE)
2. Аварійний вимикач
3. Розетки
4. Кнопка запуску двигуна (ВКЛ/ВИКЛ) або ключ електрозапуску двигуна (для моделі KSB 6500CE)
5. Розетки постійного струму 12В
6. Роз'єм заземлення

ПІД ЧАС РОБОТИ ГЕНЕРАТОРА БУДЬТЕ УВАЖНІ:

- Ви можете користуватися генератором, якщо вольтметр показує значення $230V + / - 10\%$ (50 Hz).
- Слідкуйте за вольтметром і в разі занадто високого значення на ньому, зупиніть роботу генератора.
- Не допускається використання напруги 12В одночасно з 230В.

9. ВВЕДЕННЯ В ЕКСПЛУАТАЦІЮ

Генератор поставляється без пального. Перед початком експлуатації обов'язково залийте пальне. Рекомендації щодо заправки наведені нижче. Генератор поставляється без моторної оливи. У картері генератора можуть міститись залишки оливи після проведеного тестування при виробництві. Перед використанням обов'язково залийте оливу. Рекомендації щодо оливи та процесу заливу містяться нижче.

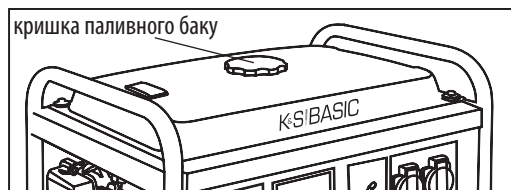
Для введення генератора в експлуатацію дотримуйтесь рекомендацій щодо технічного обслуговування у перший місяць або двадцять годин роботи (в залежності від того, що настане першим), що містяться у розділі «Технічне обслуговування».

Для введення в експлуатацію моделей з електростартом обов'язково виконати зарядку акумуляторної батареї. Виконайте зарядку батареї додатковим зарядним пристроєм (не йде в комплекті), або дайте генератору при першому запуску попрацювати не менше години при 50% навантаження.

10. ПОЧАТОК РОБОТИ

10.1. ПЕРЕВІРТЕ РІВЕНЬ ПАЛЬНОГО

1. Вдягніть захисні рукавиці, щоб уникнути потрапляння бензину на шкіру.
2. Відкрутіть кришку паливного баку та перевірте рівень пального у баку.
3. Залийте пальне до рівня паливного фільтру.
4. Щільно закрутіть кришку паливного баку.



мал 5



ВАЖЛИВО!



Для генератора рекомендовано використання бензину марки А-92. Використання іншого пального може призвести до ушкодження двигуна

10.2. ПЕРЕВІРТЕ РІВЕНЬ ОЛИВИ

1. Вдягніть захисні рукавиці, щоб уникнути потрапляння оливи на шкіру.
2. Відкрутіть масляний щуп та протріть його чистою тканиною.
3. Вставте щуп, не вкручуючи його.
4. Перевірьте рівень мастила по мітці на щупі.
5. Залийте оливу, якщо рівень виявиться нижче мітки.
6. Закрутіть масляний щуп.



мал 6



ВАЖЛИВО!



Якщо генератор тривалий час не використовувався, виконайте підзарядку акумуляторної батареї зарядним пристроєм, що не йде в комплекті.

11. ЗАПУСК ДВИГУНА



Перед запуском двигуна переконайтесь, що сумарна потужність інструментів чи споживачів струму відповідає номінальній потужності генератора. Забороняється перевищувати його номінальну потужність. Не підключайте пристрої до запуску двигуна! В режимі подачі потужності в діапазоні від номінальної до максимальної генератор має працювати не більше 30 хвилин.

Перед підключенням генератора необхідно переконавшись, що пристрої в справному стані. Якщо пристрій, що був підключений, раптом зупинився або перестав працювати, одразу ж відключіть навантаження за допомогою аварійного вимикача, відключіть пристрій та перевірте його.



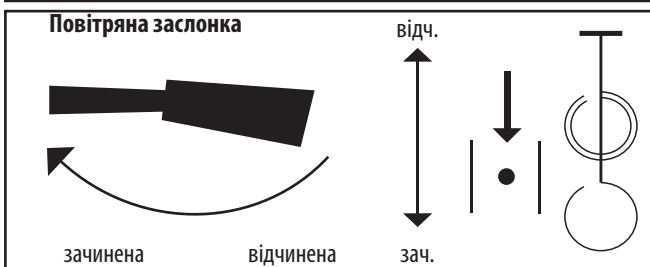
Не допускайте одночасне підключення двох або більше пристроїв. Для запуску багатьох пристроїв потрібна велика потужність. Пристрої необхідно підключати одне за одним згідно їх максимальної допустимої потужності. Не підключайте навантаження в перші 3 хвилини після запуску генератора.

ЗАПУСК ДВИГУНА БЕНЗИНОВОГО ГЕНЕРАТОРА

1. Поверніть паливний кран в положення «ВІДКРИТО»
2. Встановіть повітряну заслонку в закрите положення
3. Для генераторів з електростартом - поверніть ключ в положення START і утримуйте в цьому положенні кілька секунд до запуску двигуна.
4. Поверніть ключ у положення ON. Для ручного запуску генератора візьміться за ручку стартера і повільно потягніть її до відчуття спротиву. Різким рухом витягніть стартер на всю довжину шнура.
5. Поверніть повітряну заслонку в положення «ВІДЧИНЕНО».

Паливний клапан

мал 7



12. ЗУПИНКА ДВИГУНА



ВАЖЛИВО!



Перед зупинкою генератора відключіть всі пристрої! Не зупиняйте генератор, якщо до нього підключені пристрої. Це може вивести генератор з ладу!

ЗУПИНКА БЕНЗИНОВОГО ГЕНЕРАТОРА:

1. Від'єднайте всі пристрої, підключені до генератора, встановіть аварійний вимикач в положення OFF.
2. Дайте генератору попрацювати 3 хвилини без навантаження для того, щоб альтернатор охолонув.
3. При ручному запуску встановіть вимикач двигуна в положення ВИКЛ.
4. При електричному запуску встановіть ключ в положення ВИКЛ.
5. Поверніть паливний кран в положення ЗАЧИН.

13. ТЕХНІЧНЕ ОБСЛУГОВУВАННЯ

Роботи по техобслуговуванню, що наведені в розділі «Технічне обслуговування», мають виконуватися регулярно. Якщо користувач не має можливості виконувати роботи по техобслуговуванню самостійно, необхідно звернутись в офіційний сервісний центр для оформлення заказу на здійснення потрібних робіт.



ВАЖЛИВО!



У випадку збитків через пошкодження внаслідок не виконаних робіт по техобслуговуванню, виробник відповідальності не несе.

До таких пошкоджень належать також:

- Пошкодження, що виникли в результаті використання не оригінальних запчастин;
- Корозійні пошкодження та інші наслідки не правильного зберігання обладнання;
- Пошкодження внаслідок робіт з техобслуговування, що були здійснені не кваліфікованими спеціалістами.

Список адрес сервісних центрів Ви можете знайти на сайті ексклюзивного імпортера: www.ks-power.com.ua. Адреса головного сервісного центру: м. Київ, вул. Електротехнічна, 47. Тел.: (096) 967 43 31, (050) 147 35 39, (093) 100 06 47.

Дотримуйтесь приписів даної інструкції!

Техобслуговування, використання та зберігання генератора мають виконуватись згідно до приписів даної інструкції по експлуатації. Виробник не несе відповідальності за пошкодження та збитки, що викликані недотриманням правил техніки безпеки та технічного обслуговування.

В першу чергу це розповсюджується на:

- використання змащувальних матеріалів, бензину і моторної оливи, що не дозволені виробником;
- технічні зміни виробу;
- використання обладнання не за призначенням;
- непрямі збитки в результаті експлуатації виробу з несправними деталями.

14. РЕКОМЕНДОВАНИЙ ГРАФІК ТЕХНІЧНОГО ОБСЛУГОВУВАННЯ

Вузол	Дія	Перший місяць або 20 годин	При кожному запуску	Кожен місяць або через 20 годин	Кожні 3 місяці або через 50 годин	Кожні 6 місяців або через 100 годин	Кожні рік або через 300 годин
Моторна олива	Перевірка рівня		✓				
	Заміна	✓			✓		
Повітр. фільтр	Чистка	✓		✓			
	Заміна				✓		
Свічка запалення	Чистка	✓			✓		
	Заміна					✓	
Паливний бак	Перевірка рівня		✓				
	Чистка						✓
Паливний фільтр	Чистка					✓	

15. ОБСЛУГОВУВАННЯ СВІЧОК ЗАПАЛЮВАННЯ

Свічка запалювання є важливим елементом, що забезпечує правильну роботу двигуна. Вона має бути цілою, не мати нагару і мати правильний зазор.

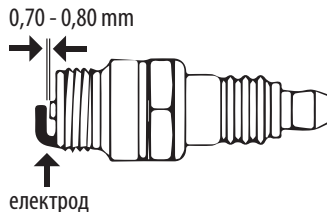
Перевірка свічки запалення:

1. Зніміть ковпачок свічки запалення.
2. Свічку запалювання викрутіть за допомогою відповідного ключа.
3. Огляньте свічку запалювання. В разі, якщо вона тріснула, її необхідно замінити. Рекомендовано використання свічки запалювання F7TC.
4. Виміряйте зазор. Він має бути в межах 0,7 - 0,8 мм.
5. При повторному використанні свічки запалювання, її необхідно почистити від нагару за допомогою металевої щітки. Після цього виставте правильний зазор.
6. Свічку запалювання вкрутіть на місце за допомогою свічкового ключа.
7. Ковпачок свічки встановіть на місце.

мал 8

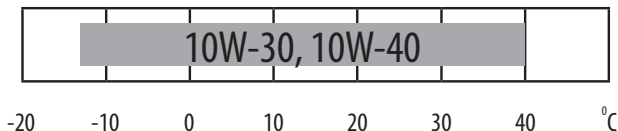


мал 9



16. РЕКОМЕНДОВАНІ ОЛИВИ

Моторна олива серйозно впливає на експлуатаційні характеристики двигуна і є основним фактором, що визначає його ресурс. Використовуйте оливу, призначену для 4-тактних автомобільних двигунів, адже в його склад входять м'яючі присадки, що відповідають чи перевищують вимоги стандартів категорії SE по класифікації API (або еквівалентні їм). Двигун в загальних випадках рекомендовано експлуатувати на моторній оливі з в'язкістю SAE10W-30. Моторні оливи з іншою в'язкістю, що вказана в таблиці, можуть бути використані тільки якщо середня температура повітря в вашому регіоні не виходить за межі зазначеного температурного діапазону. В'язкість оливи згідно стандарту SAE або сервісна категорія оливи зазначені на наклейці API ємності.



ЗАМІНА АБО ДОДАВАННЯ ОЛИВИ В ДВИГУН

При зниженні рівня оливи, її необхідно додати для забезпечення правильної роботи генератора. Перевіряти рівень оливи необхідно згідно графіку технічного обслуговування.

Для зливання оливи виконайте такі дії:

1. Вдягніть захисні рукавиці щоб уникнути потрапляння оливи на шкіру.
2. Під двигуном помістіть ємність для зливу оливи.
3. Відкрутіть зливну кришку, що розташована на двигуні під кришкою масляного щупа за допомогою шестигранного ключа 10 мм (для моделей генераторів до 3.0 кВт) або 12 мм (для моделей, потужністю більше 3.0 кВт).
4. Почекайте, поки олива зтече.
5. Кришку зливного отвору встановіть на місце та добре затягніть її.
6. Зливайте оливу поки двигун ще не охолонув. Це забезпечить швидкий та повний злив оливи.

Для заливу оливи, виконайте наступні дії:

1. Вдягніть захисні рукавиці щоб уникнути потрапляння оливи на шкіру.
2. Переконайтесь в тому, що генератор встановлений на рівній горизонтальній поверхні.
3. Відкрутіть кришку вимірювального щупа на двигуні.
4. За допомогою воронки залийте оливу високого очищення в картер. Воронка в комплект поставки не входить. Рівень оливи після наповнення має бути близький до верхньої частини горловини.

мал 10





УВАГА - НЕБЕЗПЕЧНО!



Олива забруднює землю та ґрунтові води. Не допускайте витікання оливи з картера. Злийте відпрацьовану оливу в ємність, що щільно зачинюється. Здайте відпрацьовану оливу у пункт прийому відпрацьованих нафтопродуктів.

17. ОБСЛУГОВУВАННЯ ПОВІТРЯНОГО ФІЛЬТРУ

Час від часу повітряний фільтр необхідно перевіряти на наявність забруднення. Регулярне технічне обслуговування повітряного фільтру необхідне для збереження достатнього повітряного потоку в карбюраторі.

Очищення фільтру:

1. Вікрийте зажими на верхній кришці повітряного фільтру.
2. Зніміть губчатий фільтруючий елемент.
3. Видаліть весь бруд усередині пустого корпусу повітряного фільтру.
4. Фільтруючий елемент ретельно промийте в теплій мильній воді.
5. Просушіть губчатий фільтр.
6. Сухий фільтруючий елемент змочіть машинним маслом, після чого надлишки масла відіжміть.

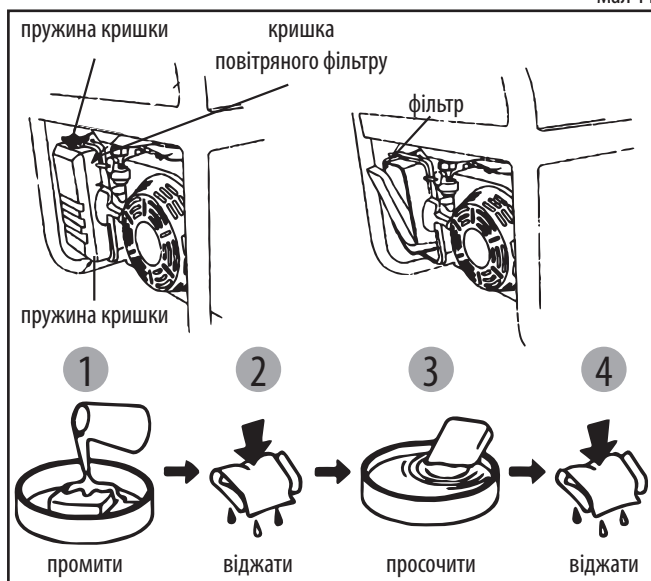


ВАЖЛИВО!



Заміну повітряного фільтру необхідно здійснювати кожні 50 годин роботи генератора (в умовах підвищеної забрудненості кожні 10 годин).

мал 11



18. ЗБЕРІГАННЯ ГЕНЕРАТОРА

Приміщення, в якому зберігається пристрій, має бути сухим та непилним, мати хорошу вентиляцію. Місце зберігання має бути недоступним для дітей та тварин. Рекомендовано зберігати та використовувати генератор при температурі від -20 до +40 °С, уникайте попадання прямих сонячних променів, опадів на генератор.



ВАЖЛИВО!



Увага! Генератор має завжди знаходитись в готовому до експлуатації стані. Тому у випадку несправностей у пристрої, їх слід усунути перед встановленням генератора на зберігання.



ВАЖЛИВО!



Перед довготривалим зберіганням генератора під час роботи двигуна закрийте паливний кран паливного баку та дайте двигуну випрацювати бензин з карбюратору. Дочекайтеся самостійної зупинки двигуна.

При довготривалому простої генератора дотримуйтесь таких умов:

- Зовнішні частини генератора та двигуна, особливо ребра охолодження, необхідно ретельно очистити.
- Гвинт поплавкової камери карбюратора відкрити, камеру спустошити.
- Зняти свічку запалення.
- Гвинт зливу оливи необхідно відкрити, а оливу злити.
- В циліндр залити чайну ложку моторної оливи (5 – 10 мл). Після цього потягніть шнур стартера декілька разів, щоб масло розподілилось по стінках циліндру.
- Вставте (вверніть) свічку запалювання.
- Ручку стартера потягніть до появи опору, щоб поршень зайняв положення верхньої точки такту стискання. В результаті впускні та випускні клапани генератора будуть закриті і зберігання пристрою в такому вигляді не допустить внутрішньої корозії двигуна.
- Плавно відпустіть ручку стартера.
- Зніміть клеми з акумулятора. Змастіть клеми акумулятора та клеми під'єднання мастилом для захисту від окислення.

19. ТРАНСПОРТУВАННЯ ГЕНЕРАТОРА

Для зручного транспортування генератора використовуйте упакування, в якому генератор продається. Зафіксуйте коробку з генератором щоб уникнути перекидання генератора на бік під час перевезення. Перед переміщенням генератора злийте пальне та від'єднайте клеми від акумулятора.

Для переміщення генератора на об'єкті з місця на місце підіймайте його, тримаючи за раму. Будьте уважні - генератор має велику вагу (від 40 до 90 кг). Для переміщення генератора знадобиться мінімум два чоловіки. Рухайтесь обережно, не підставляйте ноги під раму генератора.

20. УТИЛІЗАЦІЯ ГЕНЕРАТОРА

Для запобігання нанесення шкоди навколишньому середовищу необхідно відокремити генератор від звичайних відходів і утилізувати їх найбільш безпечним чином, здавши в спеціальні місця для утилізації.

21. МОЖЛИВІ НЕСПРАВНОСТІ ТА ЇХ УСУНЕННЯ

Несправність	Можлива причина	Варіант усунення
Не запускається двигун	Ключ запалювання (кнопка) двигуна встановлений у положення ВИМК	Встановіть ключ запалювання двигуна (кнопку) у положення ВКЛ
	Паливний кран встановлений у положення ЗАЧИН	Поверніть паливний кран у положення ВІДЧ
	Відчинена повітряна заслонка	Закрийте важіль повітряної заслонки
	Немає пального в баку	Залийте пальне в бак
	У баку знаходиться брудне чи старе пальне	Замініть пальне в бак
	Свічка запалювання закопталася або має пошкодження; неправильна відстань між електродами	Очистіть свічку запалення або замініть на нову; встановіть правильну відстань між електродами
Знижено потужність двигуна / важко запускається	Паливний бак забруднився	Очистіть паливний бак
	Повітряний фільтр забруднився	Очистіть повітряний фільтр
	Вода в паливному баку та/або в карбюраторі; карбюратор закупорений	Опорожніть паливний бак, паливопровід та карбюратор
	Неправильна відстань між електродами свічки запалювання	Встановіть правильну відстань між електродами
Двигун перегрівається	Ребра охолодження забруднені	Очистіть ребра охолодження
	Повітряний фільтр забруднився	Очистіть повітряний фільтр
Двигун запускається, але на виході немає напруги	Спрацював автоматичний вимикач	Встановіть позицію вимикача у положення ВКЛ
	Неякісні кабели підключення	Перевірте справність кабелів; при використанні подовжувача замініть його
	Несправність підключеного пристрою	Спробуйте підключити інший пристрій.
Генератор працює, але не підтримує підключені електричні прилади	Перенавантаження пристрою	Спробуйте підключити меншу кількість устаткування
	Коротке замикання одного з підключених пристроїв	Спробуйте відключити несправний пристрій
	Повітряний фільтр забруднився	Прочистіть повітряний фільтр
	Недостатні оберти двигуна	Зверніться в сервісний центр

22. СЕРЕДНІ ЗНАЧЕННЯ ПОТУЖНОСТЕЙ ПРИБОРІВ

Пристрій	Потужність, кВт
Праска	500-1100
Фен для волосся	450-1200
Кавоварка	800-1500
Електроплита	800-1800
Тостер	600-1500
Обігрівач	1000-2000
Пилосос	400-1000
Радіоприймач	50-250
Гриль	1200-2300
Духовий шкаф	1000-2000
Холодильник	100-150
Телевізор	100-400
Перфоратор	600-1400
Дриль	400-800
Морозильна камера	100-400
Точильний станок	300-1100
Дискова пилка	750-1600
КШМ	650-2200
Електролобзик	250-700
Електрорубанок	400-1000
Компресор	750-3000
Водяний насос	750-3900
Розпилювальний станок	1800-4000
Електрокосарка	750-3000
Електродвигуни	550-5000
Вентилятори	750-1700
Установка високого тиску	2000-4000
Кондиціонер	1000-5000

УМОВИ ГАРАНТІЙНОГО ОБСЛУГОВУВАННЯ:

Гарантійний ремонт здійснюється тільки за наявності повністю заповненого гарантійного талону, підпису Покупця про згоду з гарантійними умовами, та документа що підтверджує купівлю (касовий чек, товарний чек або накладна). За їх відсутності, а також при наявності помилок або незавірених печаткою продавця виправлень чи нерозбірливих написів в гарантійному талоні чи відривному купоні, гарантійний ремонт не здійснюється, претензії з приводу якості не приймаються, а гарантійний талон вилучається сервісним центром як недійсний.

Гарантійний термін експлуатації виробу становить один рік з моменту продажу товару, що підтверджується записом і печаткою продавця в гарантійному талоні.

Протягом гарантійного терміну власник виробу має право на безкоштовний ремонт через несправності виробу, що є наслідком дефекту вироблення чи матеріалів використаних при виробництві. Гарантійне обслуговування може здійснюватися лише в авторизованих сервісних центрах, вказаних у гарантійному талоні, чи на сайті офіційного імпортера www.ks-power.com.ua.

Виріб приймається на ремонт у чистому вигляді та в повній комплектації.

ГАРАНТІЯ НЕ РОЗПОВСЮДЖУЄТЬСЯ У НАСТУПНИХ ВИПАДКАХ:

- Якщо користувач не дотримувався приписів інструкції з експлуатації.
- Якщо на виробі пошкоджено або відсутні ідентифікаційні стікери чи етикетки, серійні номери тощо.
- Якщо несправності виробу виникли в результаті неправильного транспортування, зберігання та обслуговування не належним чином.
- При наявності механічних пошкоджень (тріщини, відколи, сліди ударів і падінь, деформація корпусу, мережевого шнура, вилки) або будь-яких інших елементів конструкції), в тому числі отриманих в результаті замерзання води (утворення льоду) – при наявності всередині агрегату сторонніх предметів.
- Якщо виріб був встановлений та підключений до електромережі з порушенням або при використанні не за призначенням.
- Якщо заявлену несправність не може бути продіагностовано, чи продемонстровано.
- Якщо належна робота виробу може бути відновлена в результаті очищення від пилу і бруду, відповідного налаштування, технічного обслуговування, заміни мастила тощо.
- У разі використання виробу для потреб, пов'язаних зі здійсненням підприємницької діяльності.
- При виявленні несправностей, що виникли як результат перевантаження виробу. Ознаками перевантаження вважається оплавлення чи зміна кольору деталей у наслідок дії високої температури, пошкодження на поверхнях циліндру або поршня, руйнування поршневих кілець, шатунових вкладишів.
- Гарантія не розповсюджується на вихід з ладу автоматичного регулятора напруги виробу через недбале використання та недотримання правил експлуатації.
- При виявленні несправностей, причиною яких є нестабільність роботи електромережі користувача.
- При наявності несправностей, викликаних внутрішнім або зовнішнім забрудненням, таким як забруднення паливної чи мастильної системи, або системи охолодження.
- У разі наявності на електричних кабелях чи штепсельних вилках ознак механічного чи термічного пошкодження.
- У разі наявності всередині виробу сторонніх рідин і предметів, металевої стружки тощо.
- Якщо несправність виникла в результаті використання не оригінальних запасних частин і матеріалів, мастил тощо.
- При наявності несправності в двох чи більше вузлах, які не пов'язані між собою.
- Якщо поломка виникла в результаті природних чинників – бруд, пил, вологість, висока чи низька температура, стихійні лиха.
- На деталі, що швидко зношуються та комплектуючі (свічки запалення, форсунки, шків, фільтруючі та запобіжні елементи, акумулятори, знімні пристосування, реміні, гумові ущільнювачі, пружини щеплення, осі, ручні стартери, мастило, оснащення).
- На профілактичне обслуговування (чищення, змащування, промивання), встановлення та регулювання.
- Якщо виріб розкривався, самостійно ремонтувався, при внесенні змін у конструкцію.
- При несправностях, що виникли у наслідок природного зносу в результаті тривалого використання (закінчення ресурсу).
- Якщо після виявлення несправності експлуатація виробу не була зупинена і продовжувалась.
- На акумуляторні батареї, які надаються з обладнанням, діє гарантія три місяці.

Виробник і імпортер не за яких умов не несе відповідальності за можливі витрати пов'язані з монтажем і демонтажем виробу.

Факт купівлі та ця гарантія, ні за будь яких умов не дає право на відшкодування збитків, пов'язаних з використанням, чи неможливістю використання придбаного виробу.



EC Declaration of Conformity

No. 019

The following products have been tested by us with the listed standards and found in compliance with the European Community Machinery Directive 2006/42/EC, Low Voltage Directive 2014/35/EC, Electromagnetic compatibility Directive (EMC) 2014/30/EC, Noise Directive 2000/14/EC.

Manufacturer: DIMAX INTERNATIONAL GmbH
Address: Hauptstr. 134, 51143 Cologne, Germany
Product: Gasoline generators Set TM «K&S Basic»
Type/Model: KSB 1200C, KSB 2200A, KSB 2200C
KSB 2800A, KSB 2800C, KSB 3500C
KSB 6500C, KSB 6500CE

The statement is based on a single evaluation of above mentioned products. It does not imply an assessment of the whole production and does not permit the use of the test lab. logo. The manufacturer should ensure that all product in series production are in conformity with the product sample detailed in this report. The applicant should hold the whole technical report at disposal of the competent all the right.

Applied EC Directives: 2006/42/EC Machinery Directive
2014/35/EC Low Voltage Directive
2014/30/EC Electromagnetic compatibility Directive (EMC)
2000/14/EC Noise Directive

Applied Standards: EN ISO 8528-13:2016; EN 60204-1:2006/A1:2009
EN 55012:2007+A1; EN 61000-6-1:2007
EN ISO 3744:2010; ISO 8528-10:1998

For Models: KSB 1200C, KSB 2200A, KSB 2200C, KSB 2800A, KSB 2800C, KSB 3500C, KSB 6500C, KSB 6500CE
Noise: measured $L_{WA}=93$ dB (A), guaranteed $L_{WA}=95$ dB (A)



Issued Date: 2019-01-16
Place of issue: Warsaw city
Technical expert: Homenco A.

DIMAX
International
GmbH
Steuer-Nr.: 103 5722 2493
USt-IdNr.: DE296177274

We DIMAX INTERNATIONAL GmbH hereby declare that specified above conforms covering European Parliament and Council Directives, 2006/42/EC of 17 May 2006 Machinery Directive, 2014/35/EC Low Voltage Directive of 26 February 2014, Electromagnetic compatibility Directive (EMC) 2014/30/EC of 26 February 2014, Noise Directive 2000/14/EC of 8 May 2000. The CE mark above can be used under the responsibility of manufacturer. After completion of an EC declaration of Conformity and compliance with all relevant EC directives.

КОНТАКТИ

Німеччина
ks-power.de
info@dimaxgroup.de

Польща
ks-power.pl
info.pl@dimaxgroup.de

Україна
ks-power.com.ua
sales@ks-power.com.ua

ОФИЦИАЛЬНЫЙ ДИЛЕР В УКРАИНЕ:

storgom.ua

ГРАФИК РАБОТЫ:

Пн. – Пт.: с 8:30 по 18:30

Сб.: с 09:00 по 16:00

Вс.: с 10:00 по 16:00

КОНТАКТЫ:

+38 (044) 360-46-77

+38 (066) 77-395-77

+38 (097) 77-236-77

+38 (093) 360-46-77

Детальное описание товара:

<https://storgom.ua/product/generator-benzinovyj-konner-sohnen-basic-ksb-6500c.html>

Другие товары: <https://storgom.ua/benzinovyje-generatory.html>