



SPOT

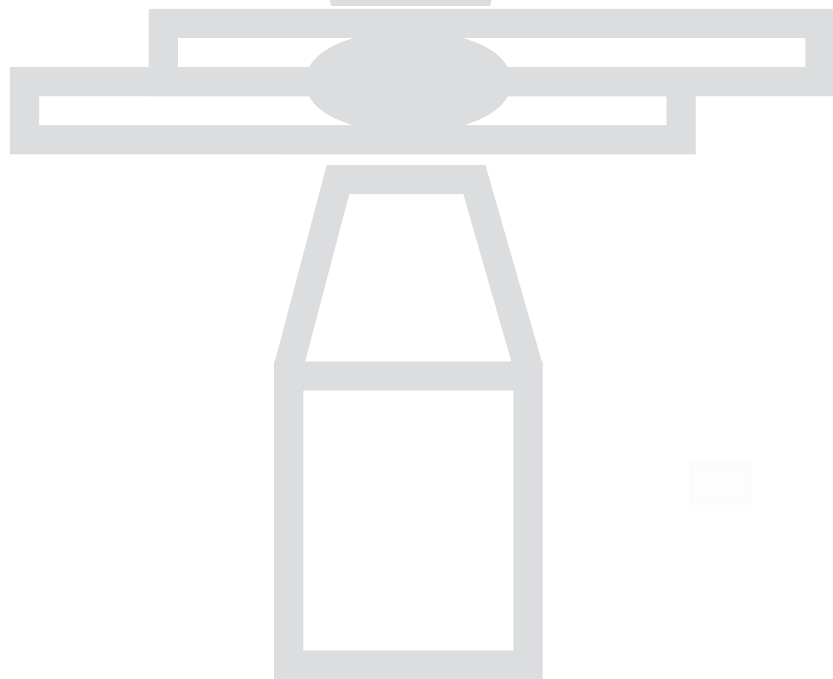
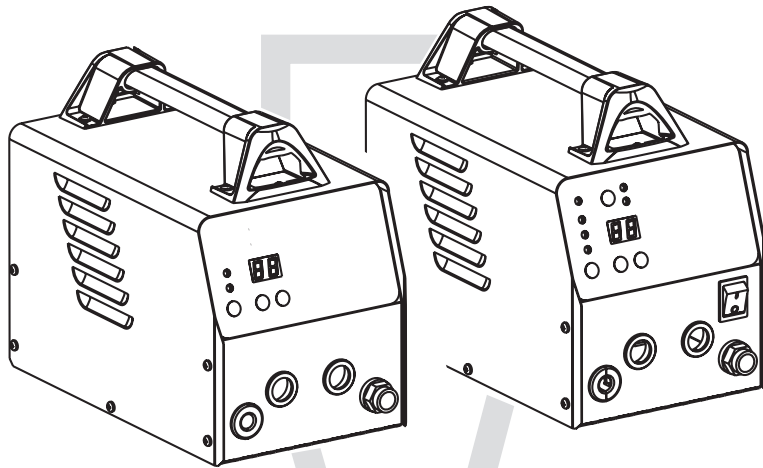
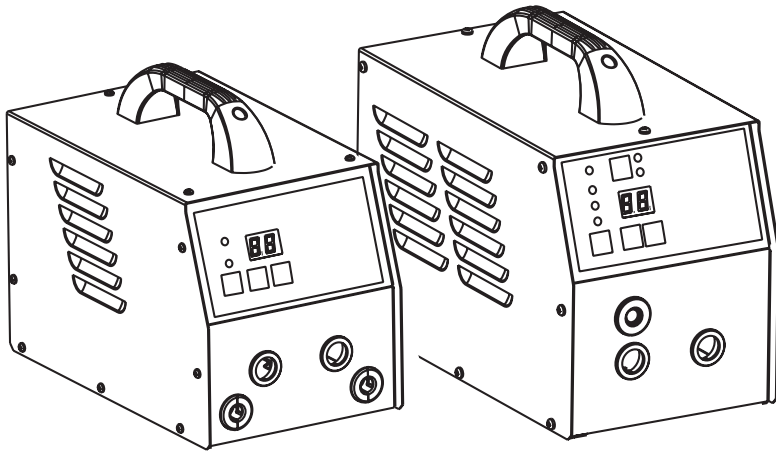
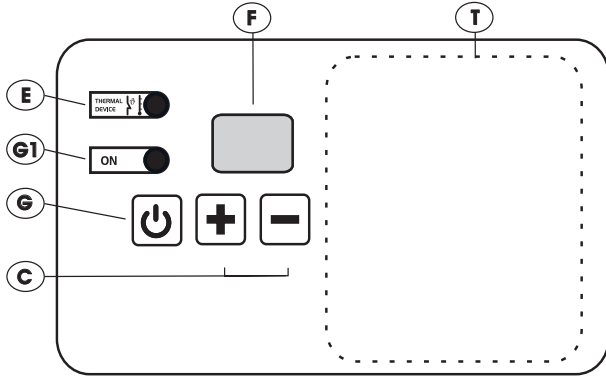
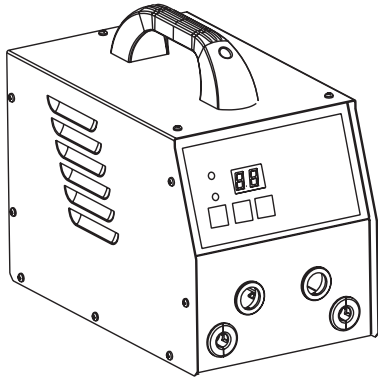
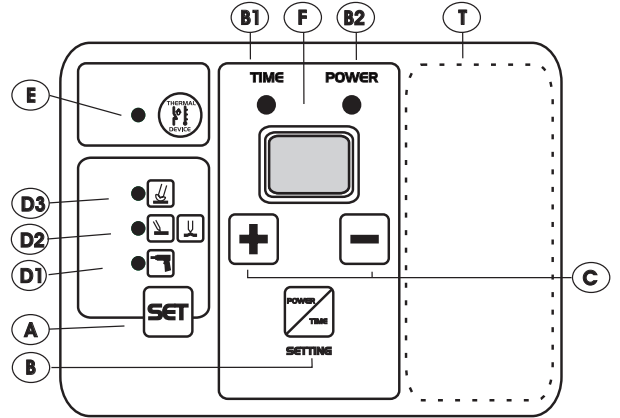
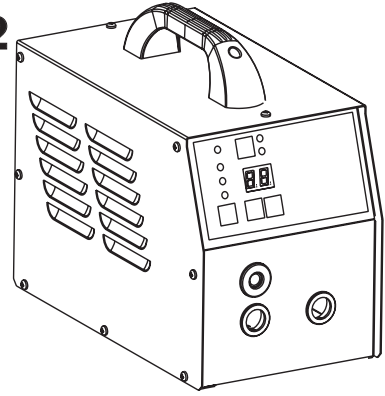


Fig.1

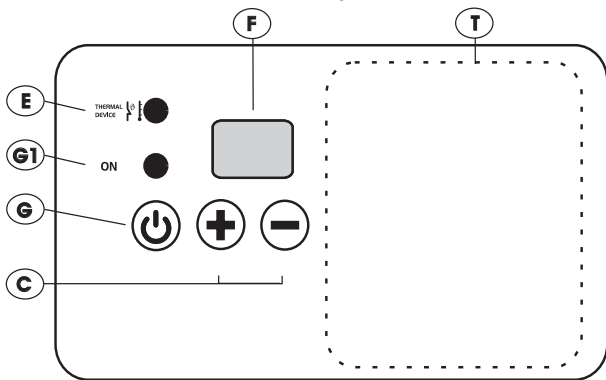
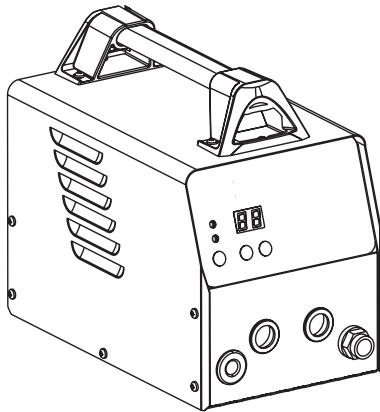
#1



#2



#3



#4

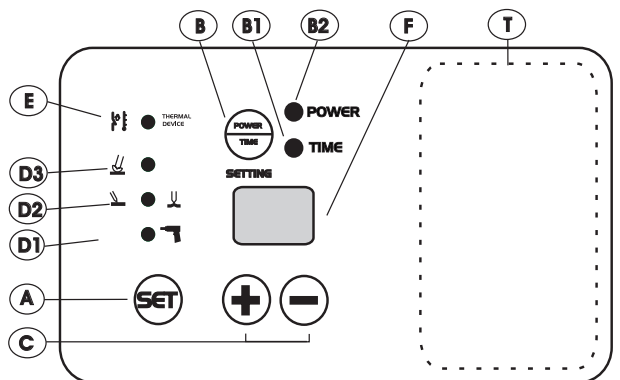
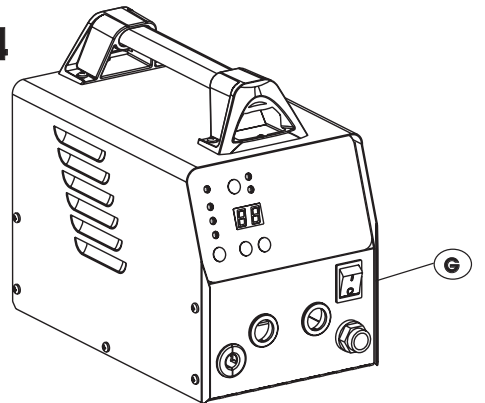


Fig.2

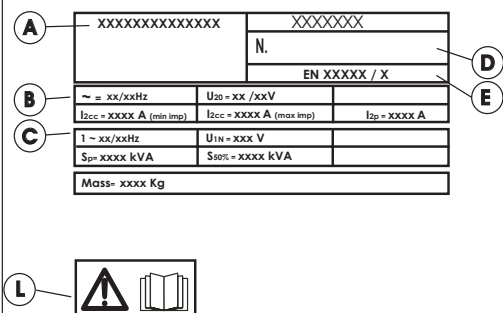


Fig.3

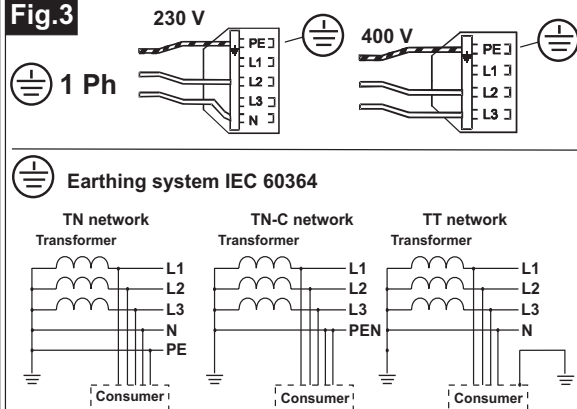


Fig.4

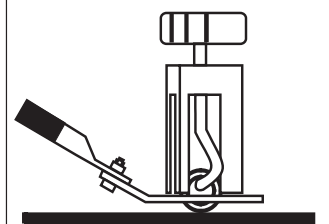


Fig.5

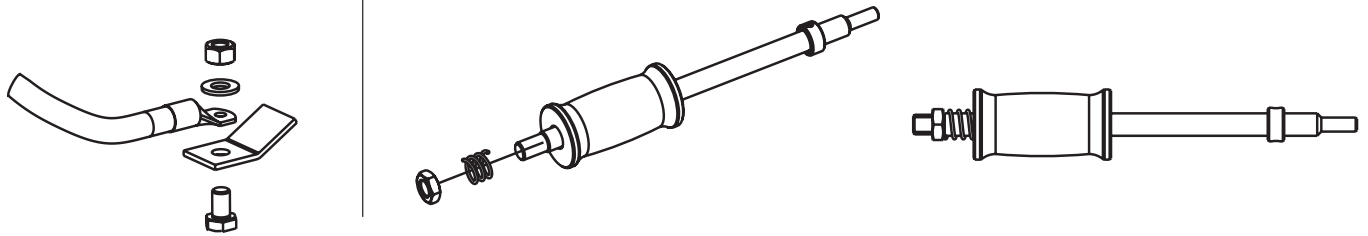
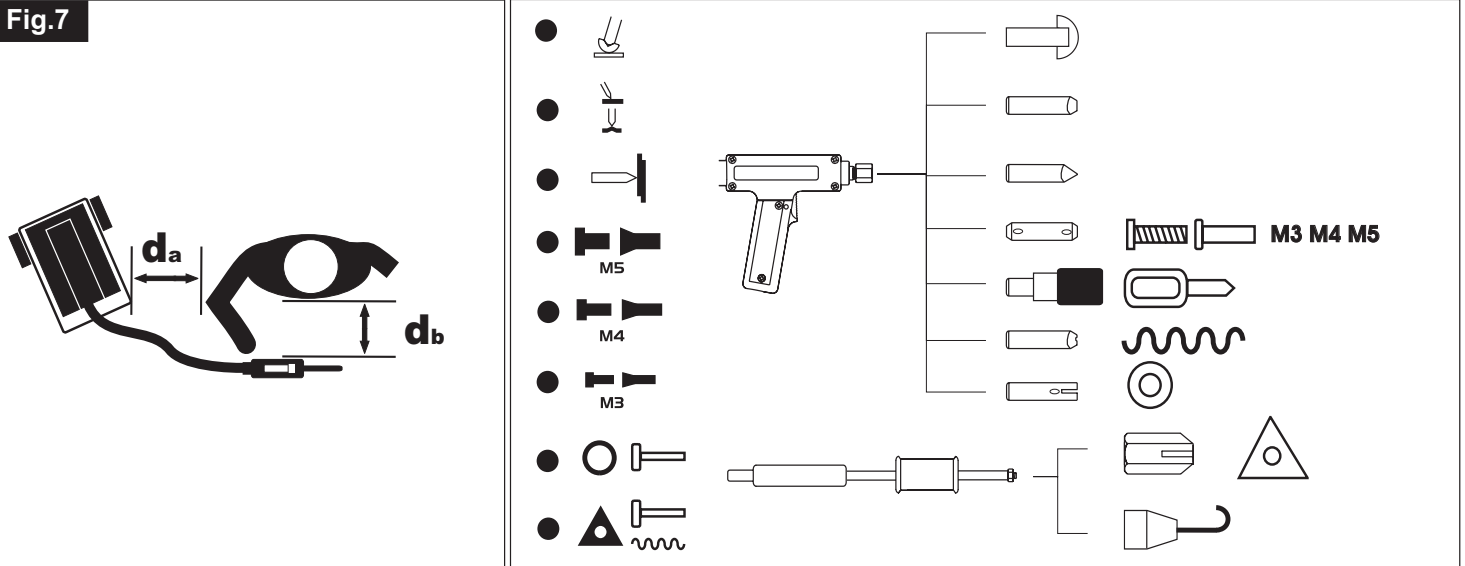


Fig.7



(IT) LEGENDA SEGNALE DI PERICOLO, OBBLIGO, DIVIETO (EN) KEY TO DANGER, MANDATORY AND PROHIBITION SIGNS (FR) SIGNAUX DE DANGER, D'OBLIGATION ET D'INTERDICTION (ES) SEÑALES DE PELIGRO, OBLIGACIÓN, PROHIBICIÓN (PT) LEGENDA DOS SINAIS DE PERIGO, OBRIGAÇÃO, PROIBIÇÃO (EL) ΣΗΜΑΤΑ ΚΙΝΔΥΝΟΥ, ΥΠΟΧΡΕΩΣΗΣ ΚΑΙ ΑΠΑΓΟΡΕΥΣΗΣ (DE) GEFAHR, PFLICHTEN UND VERBOTE HINWEISENDE SIGNALE (DA) FORKLARING TIL ADVARSELS-, PÅBUDS- OG FORBUDSSKILTE (NL) LEGENDE GEVAAR-, GEBODS-, VERBODSTEKENS (SV) TECKENFÖRKLARING FÖR SKYLTA FÖR FARA, OBLIGATORISKT OCH FÖRBUDDET (FI) SUURIMMAT VAARAT, PAKOLLISET JA KIELTOMERKINNANNOT (ET) OHUMÄRGID, KOHUSTAVAD JA KEELAVAD MÄRGID (LV) RĪSKA APZĪMĒJUMS, PAVĒLOŠAS UN AIZLIEDZOŠAS ZĪMESCIŅŅ (LT) PAVOJAUS, BŪTINŲ IT DRAUDŽIAMŲJŲ ŽENKLŲ PAAIŠKINIMAS (PL) LEGENDA SYMBOLI WSKAZUJĄCYCH NIEBEZPIECZEŃSTWO, OBOWIĄZEK, ZAKAZ (CS) VYSVĚTLIVKY KE ZNAČKÁM OZNAČUJÍCÍM NEBEZPEČÍ, POVINNÉ POUŽÍVÁNÍ A ZÁKAZY (SK) KLÚČ K ŠTÍTKOM O NEBEZPEČENSTVE, NARIADENIACH A ZÁKAZOCH (HU) MAGYARÁZATI VESZÉLY JELZÉSEK, KÖTELEZŐ ÉS TILTOTT TENNAVALÓK (RU) ЛЕГЕНДА СИГНАЛОВ ОПАСНОСТИ, ОБЯЗАНОСТЕЙ, ЗАПРЕТА (BG) КЛЮЧ КЪМ ЗНАЧИТЕ ЗА ОПАСНОСТ, ЗАДЪЛЖИТЕЛНИ ИЗИСКВАНИЯ И ЗАБРАНИ (HR) KAZALO OPASNOSTI, ZNAKOVA OBAVEZAI ZABRANA (NO) NØKKEL TIL FARE-, PÅBUDS- OG FORBUDSSKILT (SL) ZNAKI ZANEVARNOST, OBVEZNOSTI IN PREPovedI (RO) EXPLICAREA SEMNELOR DE PERICOL, OBLIGAȚII ȘI INTERDICȚII (TR) TEHLİKE İŞARETLERİ İLE ZORUNLU VE YASAKLAYICI İŞARET BİLGİLERİ (عربي) دليل علامات الخطر، الازام، الحظر

- PERICOLO GENERICO • GENERAL DANGER • RISQUE GÉNÉRAL • PELIGRO GENERAL • PERIGO GENÉRICO • ΓΕΝΙΚΟΣ ΚΙΝΔΥΝΟΣ • ALLGEMEINE GEFAHR • GENEREL RISIKO • ALGEMEEN GEVAAR • ALLMÄN FARA • YLEINEN VAARA • ÜLDINE OHT • VISPÄRĚJIE RISKI • BENDRI PAVOJAI • OGÓLNE NIEBEZPIECZEŃSTWO • OBEČNÉ NEBEZPEČÍ • VŠEOBECNÉ NEBEZPEČENSTVO • ÁLTALÁNOS VESZÉLY • ОБЩАЯ ОПАСНОСТЬ • ОБЩА ОПАСНОСТ • OPĆA OPASNOST • GENERELL FARE • SPLOŠNA NEVARNOST • PERICOL GENERAL • GENEL TEHLİKE • خطر عام
- PERICOLO SHOCK ELETTRICO • DANGER OF ELECTRIC SHOCK • RISQUE : CHOC ÉLECTRIQUE • PELIGRO DE DESCARGA ELÉCTRICA • PERIGO DE CHOQUE ELÉCTRICO • ΚΙΝΔΥΝΟΣ ΗΛΕΚΤΡΟΠΛΗΞΙΑΣ • STROMSCHLAGEGEFAHR • RISIKO FOR ELEKTRISK STØD • GEVAAR VOOR ELEKTRISCHE SCHOK • FARA FÖR ELCHOCK • SÄHKÖISKUN VAARA • ELEKTRILÕOGI OHT • ELEKTROŠOKA RISKS • ELEKTROS ŠOKO PAVOJUS • NIEBEZPIECZEŃSTWO PORAZENIA PRĄDEM • NEBEZPEČÍ ÚRAZU ELEKTRICKÝM PROUDEM • NEBEZPEČENSTVO ZÁSAHU ELEKTRICKÝM PRŮDOM • ÁRAMŰTÉS VESZÉLYE • ОПАСНОСТЬ ЭЛЕКТРИЧЕСКОГО ПОРАЖЕНИЯ • ОПАСНОСТ ОТ ЭЛЕКТРИЧЕСКОГО УДАРА • OPASNOST OD STRUJNOG UDARA • FARE FOR ELEKTRISK SJOKK • NEVARNOST ELEKTRICNEGA UDARA • PERICOL DE ELECTROCUTARE • ELEKTRİK ÇARPMI TEHLİKESİ • خطر صعق كهربائي
- PERICOLO FUMI DI SALDATURA • DANGER OF WELDING FUMES • RISQUE : FUMÉES DE SOUDAGE • PELIGRO HUMOS DE SOLDADURA • PERIGO DE FUMOS DE SOLDADURA • ΚΙΝΔΥΝΟΣ ΑΝΑΘΥΜΙΑΣΕΩΝ ΣΥΓΚΟΛΛΗΣΗΣ • GEFÄHRDUNG DURCH SCHWEISSRAUCH • RISIKO FOR SVEJSEDMPE • GEVAAR VOOR LASDAMPEN • FARA FÖR SVETSROK • HITSAUSSAVUJEN VAARA • KEEVITUSSUITSU OHT • METINÁŠANAS DŪMU RISKS • VIRINIMO GARŲ PAVOJUS • NIEBEZPIECZEŃSTWO OPARÓW SPAWALNICZYCH • NEBEZPEČÍ SVAŘOVACÍCH VÝPARŮ • NEBEZPEČENSTVO VÝPAROV ZO ZVAROVANIA • FORRASZTÁSI GŐZÖK VESZÉLYE • ОПАСНОСТЬ ДЫМОВ ОТ СВАРКИ • ОПАСНОСТ ОТ ИЗПАРЕНИЯ ПРИ ЗАВАРЯВАНЕ • OPASNOST OD PARA VARENJA • FARE FOR SVEISEDUNSTER • NEVARNOST HLAPOV ZARADI VARJENJA • PERICOL GENERAT DE EMISIILE DEGAJATE LA SUDURĂ • KAYNAK DUMANLARI TEHLİKESİ • خطر دخان اللحام
- PERICOLO RADIAZIONI ULTRAVIOLETTE • DANGER OF ULTRA VIOLET RADIATION • RISQUE: RADIATIONS ULTRAVIOLETES • PELIGRO RADIACIONES ULTRAVIOLETAS • PERIGO DE RADIACÕES ULTRAVIOLETAS • ΚΙΝΔΥΝΟΣ ΥΠΕΡΙΨΩΣΗΣ ΑΚΤΙΝΟΒΟΛΙΑΣ • GEFÄHRDUNG DURCH UV-STRAHLEN • RISIKO FOR ULTRAVIOLETT STRÅLING • GEVAAR VOOR UV-STRALING • FARA FÖR ULTRAVIOLETT STRÅLNING • ULTRAVIOLETTISÄTEILYVAARA • ULTRAVIOLETTKIIRGUSE OHT • ULTRAVIOLETÄ STAROJUMA RISKS • ULTRAVIOLETINÉS RADIACIJOS PAVOJUS • NIEBEZPIECZEŃSTWO PROMIENIOWANIA ULTRAFIOLETOWEGO • NEBEZPEČÍ ULTRAFIALOVÉHO ŽIARENIA • NIEBEZPEČENSTVO ULTRAFIALOVÉHO ŽIARENIA • ULTRAIBOLYA SUGÁRZÁSI VESZÉLY • ОПАСНОСТЬ УЛЬТРАФИОЛЕТОВОГО ИЗЛУЧЕНИЯ • ОПАСНОСТ ОТ УЛЬТРАФИОЛЕТОВА РАДИАЦИЯ • OPASNOST OD ULTRALJUBIČASTIH ZRAKA • FARE FOR ULTRAFIOLETT STRÅLING • NEVARNOST ULTRAVIOLEČNEGA SEVANJA • PERICOL DE RADIȚII ULTRAVIOLETE • ULTRAVÍOLE RADYASYON TEHLİKESİ • خطر إشعاع فوق بنفسجي
- PERICOLO SPRUZZI INCANDESCENTI • DANGER OF BURNING SPLASHES • RISQUE: JETS INCANDESCENTS • PELIGRO PULVERIZACIONES INCANDESCENTES • PERIGO DE BORRIFOS INCANDESCENTES • ΚΙΝΔΥΝΟΣ ΚΑΥΤΩΝ ΣΤΑΓΟΝΙΔΙΩΝ • GEFÄHRDUNG DURCH GLÜHENDE SPRITZER • RISIKO FOR BRÆNDENDE STÆNK • GEVAAR VOOR HETE SPATTEN • FARA FÖR GNISTSPRUT • POLTTAVIEN ROISKEIDEN VAARA • PÖLETAVATE PRITSMETE OHT • DEGOŠU ŠĹAKATU RISKS • DEGINANČIŲ TIŠKALŲ PAVOJUS • NIEBEZPIECZEŃSTWO ROZZARZONYCH ODPRYSKÓW • NEBEZPEČÍ PÁLÍČICH ODSTRÍKŮ • NEBEZPEČENSTVO VYFRKOVANIA ŽERAVÝCH LÁTKO • SZIKRA SZÓRÓDÁSI VESZÉLY • ОПАСНОСТЬ ОТ ИЗГАРЯЩИХ ПРЪСКИ • ОПАСНОСТ OD PRSKANJA GORUČIH TVARI • FARE FOR BRÆNDENDE SPRUT • NEVARNOST GOREČIH IZSTRELKOV • PERICOL DE ÎMPROȘCARE CE PROVOACĂ ARSURI • ALEV SIÇRAMA TEHLİKESİ • خطر رذاذ ملتهب
- PERICOLO D'INCENDIO • DANGER OF FIRE • RISQUE D'INCENDIE • PELIGRO DE INCENDIO • PERIGO DE INCÊNDIO • ΚΙΝΔΥΝΟΣ ΠΥΡΚΑΓΙΑΣ • BRANDGEFAHR • BRANDFARE • BRANDGEVAAR • BRANDFARA • TULIPALOVAARA • TULEOHT • UGUNS RISKS • GAISRO PAVOJUS • NIEBEZPIECZEŃSTWO POŻARU • NEBEZPEČÍ POŽÁRU • NEBEZPEČENSTVO POŽIARU • TŰZVESZÉLY • ОПАСНОСТЬ ПОЖАРА • ОПАСНОСТ ОТ ПОЖАР • OPASNOST OD POŽARA • FARE FOR BRANN • NEVARNOST POŽARA • PERICOL DE INCENDIU • YANGIN TEHLİKESİ • خطر اشتعال
- PERICOLO DI ESPLOSIONE • DANGER OF EXPLOSION • RISQUE D'EXPLOSION • PELIGRO DE EXPLOSIÓN • PERIGO DE EXPLOSAO • ΚΙΝΔΥΝΟΣ ΕΚΡΗΞΗΣ • EXPLOSIONSGEFAHR • EKSPLOSJONSFARE • EXPLOSIJEVAAR • EXPLOSIONSFARA • RÁJÁNDYSVAARA • PLAHVATUSOHT • EKSPLOZIJAS RISKS • SPORGIMO PAVOJUS • NIEBEZPIECZEŃSTWO WYBUCHU • NEBEZPEČÍ VÝBUCHU • NEBEZPEČENSTVO VÝBUCHU • ROBBANÁSI VESZÉLY • ОПАСНОСТЬ ВЗРЫВА • ОПАСНОСТ ОТ ЕКСПЛОЗИЯ • OPASNOST OD EKSPLOZIJE • FARE FOR EKSPLOSJON • NEVARNOST EKSPLOZIJE • PERICOL DE EXPLOZIE • PATLAMA TEHLİKESİ • NEVARNOST EKSPLOZIJE • خطر انفجار
- PERICOLO SCHIACCIAMENTO MANO DA INGRANAGGI • DANGER OF CRUSHING HANDS IN GEARS • RISQUE: ÉCRASEMENT DE LA MAIN PAR LES ENGRANAGES • PELIGRO DE APLASTAMIENTO MANO POR ENGRANAJES • PERIGO DE ESMAGAMENTO DAS MÃO EM ENGRENAGENS • ΚΙΝΔΥΝΟΣ ΣΥΝΟΛΙΨΗΣ ΧΕΡΙΩΝ ΣΤΑ ΓΡΑΝΑΖΙΑ • QUETSCHGEFAHR DER HÄNDE DURCH ZÄHNRÄDER • RISIKO FOR KNUSNING AF HÆNDER I GEAREN • GEVAAR VOOR VERPLETTERING HAND IN RADARWERK • FARA FÖR ATT KLÄMMA HÄNDERNA I KUGGHJULEN • VAARA KÄSIEN RUHJOUTUMISESTA HAMMASRATTAISSA • ETTEVAATUST, ÄRA JÄTA KÄSI LIIKUVATE OSADE VAHELE • RISKS SASPIEST ROKAS IEKĀRTĀ • RANKŲ SUSIŽEIDIMO KRUMPLIARČIUOSE PAVOJUS • NIEBEZPIECZEŃSTWO ZGNIECENIA RĄK PRZEZ RZEKŁADNIE ZĘBATE • NEBEZPEČENSTVO ROZDRVENIA RŮK V PREVODOCH • FIGYELEM! VIGYÁZNI A KÉZRE A FOGASKERÉKNÉLI • ОПАСНОСТЬ РАЗДАВЛИВАНИЯ РУК ШЕСТЕРНЯМИ • خطر سحق اليدين بين التروس
- PERICOLO RADIAZIONI NON IONIZZANTI • DANGER OF NON-IONIZING RADIATION • RISQUE: RADIATIONS NON IONISANTES • PELIGRO RADIACIONES NON IONIZANTES • PERIGO DE RADIACÕES NÃO IONIZANTES • ΚΙΝΔΥΝΟΣ ΜΗ ΙΟΝΙΖΟΥΣΑΣ ΑΚΤΙΝΟΒΟΛΙΑΣ • GEFÄHRDUNG DURCH NICHT IONISIERENDE STRAHLUNGEN • RISIKO FOR IKKE-IONISERENDE STRÅLING • GEVAAR NIET IONISERENDE STRALING • FARA FÖR EJ JONISERANDE STRÅLNING • EI-IONOIVA SÄTEILYVAARA • MITTEIONISEEERIVA KIIRGUSE OHT • NEJONIZÉ.JOŠÁS RADIACIJAS RISKS • NEJONIZUOJANČIOS RADIACIJOS PAVOJUS • NIEBEZPIECZEŃSTWO PROMIENIOWANIA NIE JONIZUJĄCEGO • NEBEZPEČÍ NEIONIZUJÍCÍHO • NEBEZPEČENSTVO NEIONIZAČNÉHO ŽIARENIA • NEM IONIZÁLT SUGÁRZÁS VESZÉLY • ОПАСНОСТЬ НЕ ИОНИЗИРУЮЩЕГО ОБЛУЧЕНИЯ • ОПАСНОСТ ОТ НЕИОНІЗАЦІЯ • OPASNOST OD NEJONIZIRANJA • FARE FOR IKKE-IONISERING • NEVARNOST NEIONIZIRANJA • PERICOL DE NON-IONIZARE • İYONLAŞMAMA TEHLİKESİ • خطر إشعاع غير ومغناطيسي



PERICOLO CAMPO MAGNETICO INTENSO • DANGER OF STRONG MAGNETIC FIELD • RISQUE: CHAMP MAGNÉTIQUE INTENSE • PELIGRO CAMPO MAGNÉTICO INTENSO • PERIGO DE CAMPO MAGNÉTICO INTENSO • ΚΙΝΔΥΝΟΣ ΔΥΝΑΤΟΥ ΜΑΓΝΗΤΙΚΟΥ ΠΕΔΙΟΥ • GEFAHRDUNG DURCH STARKE MAGNETFELDER • RISIKO FOR KRAFTIGT MAGNETFELT • GEVAAR INTENS MAGNETISCH VELD • FARA FÖR INTENSIVT MAGNETFÄLT • VOIMAKAS MAGNETTIKENTÄVAARA • TUGEVA MAGNETVÄLJA OHT • SPÉCÉFA MAGNÉTISKÁ LAUKA RISKS • STIPRIJ MAGNETINIJ LAUKU PAVOJUS • NIEBEZPIECZENSTWO SILNE POLE MAGNETYCZNE • NEBEZPEČÍ SILNÉHO MAGNETICKÉHO • NEBEZPEČENSTVO SILNÉHO MAGNETICKÉHO POLA • ERŐS MÁGNESES TÉR VESZÉLY • ОПАСНОСТЬ ИНТЕНСИВНОГО МАГНИТНОГО ПОЛЯ • ОПАСНОСТ ОТ СИЛНО МАГНИТНО ВЪЗДЕЙСТВИЕ • OPASNOST OD JAKIH MAGNETSKIH POLJA • FARE FOR STRIKE MAGNETFELT • NEVARNOST MOČNEGA MAGNETNEJA • PERICOL DE CÂMP MAGNETIC PUTERNIC • SERT MANYETIZMI TEHLİKESİ • خطر مجال المغناطيسي مكثف



PERICOLO DI USTIONE • DANGER OF BURNS • RISQUE DE BRÛLURE • PELIGRO DE USTIONES • PERIGO DE QUEIMADURA • KINΔYNOΣ EΓKAYMATON • VERBRENNUNGSGEFAHR • RISIKO FOR FORBRÆNDINGER • GEVAAR VOOR BRANDWONDEN • FARA FÖR BRÄNNSKADA • PALOHAAVAVAARA • PÖLETUSTE OHT • APDEGUMU RISKS • NUDEGIMO PAVOJUS • NIEBEZPIECZENSTWO POPARZENIA • NEBEZPEČÍ POPÁLENÍ • NEBEZPEČENSTVO POPÁLENIA • ΜΕΓΕΘΕΤΕΣ VESZÉLYE • ОПАСНОСТЬ ОЖОГА • ОПАСНОСТ ОТ ИЗГАРЯНЕ • OPASNOST OD OPEKLINEA • FARE FOR BRANNSKADER • NEVARNOST OPEKLIN • PERICOL DE ARSURI • YANMA TEHLİKESİ • خطر حروق



OBBLIGO DI PROTEZIONE VIE RESPIRATORIE • PROTECTIVE BREATHING APPARATUS MUST BE WORN • OBLIGATION: PROTÉGER SES VOIES RESPIRATOIRES • OBLIGACIÓN DE PROTECCIÓN DEL APARATO RESPIRATORIO • OBRIGAÇÃO DE PROTEÇÃO DAS VIAS RESPIRATORIAS • ΦΟΡΑΤΕ ΠΡΟΣΤΑΤΕΥΤΙΚΟ ΕΞΟΠΛΙΣΜΟ ΑΝΑΠΝΟΗΣ • PFLICHT ZUM SCHUTZ DER ATEMWEGE • DER SKAL BÆRES ÅNDEDRETSVÆRNER • BESCHERMENDE LUCHTWEGEN VERPLICHT • ANDNINGSMASK SKA BÅRAS • KÄYTÄ HAPPINAAMARIA • TULEB KANDA HINGAMISE KAITSEMÄHENDIT • JÁJZMANTO AIZSARGAĶOŠS RESPIRATORĀS • DĚVĚKITE APSAUGINJ KVĚPÁVIMO APARÁTĀ • OBOWIĄZEK STOSOWANIA OSŁONY DRÓG ODDYCHOWYCH • MUSÍTE NOSIŤ OCHRANNÝ DÝCHACÍ PRÍSTROJ • JE NUTNÉ POUŽÍVAT OCHRANNÝ DÝCHACÍ SYSTÉM • A LÉGZŐSZERVEK VÉDÉSÉRE KÖTELEZŐ • ОБЯЗАННОСТЬ ЗАЩИТЫ ДЫХАТЕЛЬНЫХ ПУТЕЙ • ТРЯБВА ДА СЕ НОСЯТ ЗАЩИТНИ ДИХАТЕЛНИ АПАРАТИ • MORA SE KORISTITI ZAŠTITNA OPREMA ZA DIŠNE PUTEVE • BESKYTTENDE PUSTEAPPARAT MÅ BRUKES • OBVEZNA UPORABA ZAŠČITNEGA DIHALNEGA APARATA • TREBUJE PURTAT APARAT DE PROTECȚIE A RESPIRATȚIEI • KORUYUCU SOLUNUM CIHAZI TAKILMALIDIR • التزام حماية الجهاز التنفسي



OBBLIGO USARE MASCHERA PROTETTIVA • PROTECTIVE MASKS MUST BE WORN • OBLIGATION: UTILISER LE MASQUE DE PROTECTION • OBLIGACIÓN DE UTILIZAR MASCARILLA DE PROTECCIÓN • OBRIGAÇÃO DE USAR MÁSCARA DE PROTEÇÃO • ΦΟΡΑΤΕ ΠΡΟΣΤΑΤΕΥΤΙΚΕΣ ΜΑΣΚΕΣ • SCHUTZMASKENPFLICHT • DER SKAL BÆRES ANSIGTSMASKE • GEBRUIK BESCHERMENDE MASKER VERPLICHT • SKYDDSMASK SKA BÅRAS • KÄYTÄ SUOJANAAMAREITA • TULEB KANDA KAITSEMASSE • JÁJZMANTO AIZSARGMĀSKAS • DĚVĚKITE APSAUGINJ KAUKĚ • OBOWIĄZEK STOSOWANIA MASKI OCHRONNEJ • JE NUTNÉ POUŽÍVAT OCHRANNÉ MASKY • MUSÍTE NOSIŤ OCHRANNÉ MASKY • A VÉDŐMÁSKÁ HASZNÁLATA KÖTELEZŐ • ОБЯЗАННОСТЬ ИСПОЛЬЗОВАТЬ ЗАЩИТНУЮ МАСКУ • ТРЯБВА ДА СЕ НОСЯТ ЗАЩИТНИ МАСКИ • MORA SE KORISTITI ZAŠTITNA MASKA • VERNEMASKER MÅ BRUKES • OBVEZNA UPORABA ZAŠČITNE MASKE • TREBUJE PURTATÁ MASCÁ DE PROTECȚIE • KORUYUCU MASKE TAKILMALIDIR • التزام استخدام قناع واق



OBBLIGO INDOSSARE GUANTI PROTETTIVI • PROTECTIVE GLOVES MUST BE WORN • OBLIGATION: METTRE DES GANTS DE PROTECTION • OBLIGACIÓN DE UTILIZAR GUANTES PROTECTIVOS • OBRIGAÇÃO DE USAR LUVAS DE PROTEÇÃO • ΦΟΡΑΤΕ ΠΡΟΣΤΑΤΕΥΤΙΚΑ ΓΑΝΤΙΑ • SCHUTZHELM- UND SCHUTZHANDSCHUHPFLICHT • DER SKAL BÆRES SIKKERHEDSHANDSKER • GEBRUIK BESCHERMENDE HANDSCHOENEN VERPLICHT • SKYDDSHANDSKAR SKA BÅRAS • KÄYTÄ SUOJAKÄSINEITÄ • TULEB KANDA KAITSEKINDAID • JÁJZMANTO AIZSARGCIMDI • DĚVĚKITE APSAUGINES PIRŠTINES • OBOWIĄZEK NAŁOŻENIA RĘKAWIC OCHRONNYCH • MUSÍTE NOSIŤ OCHRANNÉ RUKAVICE • A VÉDŐKESZTYŰ HASZNÁLATA KÖTELEZŐ • ОБЯЗАННОСТЬ ИСПОЛЬЗОВАТЬ ЗАЩИТНУЮ МАСКУ • ТРЯБВА ДА СЕ НОСЯТ ЗАЩИТНИ МАСКИ • MORA SE KORISTITI ZAŠTITNA MASKA • VERNEMASKER MÅ BRUKES • OBVEZNA UPORABA ZAŠČITNIH ROKAVIC • TREBUJE PURTATE MĀNUŠI DE PROTECȚIE • KORUYUCU ELDİVENLER TAKILMALIDIR • التزام استخدام قفازات واقية



OBBLIGO PROTEZIONE DEGLI OCCHI • PROTECTIVE GOGGLES MUST BE WORN • OBLIGATION: SE PROTÉGER LES YEUX • OBLIGACIÓN DE UTILIZAR PROTECCIÓN PARA LOS OJOS • OBRIGAÇÃO DE PROTEGER OS OLHOS • ΦΟΡΑΤΕ ΠΡΟΣΤΑΤΕΥΤΙΚΑ ΓΥΑΛΙΑ • SCHUTZBRILLENPFLICHT • DER SKAL BÆRES SIKKERHEDSBRILLER • GEBRUIK VEILIGHEIDSBRIL VERPLICHT • SKYDDSGLASÖGON SKA BÅRAS • KÄYTÄ HITSAAJAN SUOJALASEJA • TULEB KANDA KAITSEPRILLE • JÁJZMANTO AIZSARGBRILLES • DĚVĚKITE APSAUGINIUS AKINIUS • OBOWIĄZEK OCHRONY OCZU • JE NUTNÉ POUŽÍVAT OCHRANNÉ BRÝLE • MUSÍTE NOSIŤ OCHRANNÉ OKULIARE • A SZEMEK VÉDÉSÉRE KÖTELEZŐ • ОБЯЗАННОСТЬ ЗАЩИЩАТЬ ГЛАЗА • ТРЯБВА ДА СЕ НОСЯТ ЗАЩИТНИ ОЧИЛА • MORAJU SE KORISTITI ZAŠTITNE NAOČALE • VERNEBRILLER MÅ BRUKES • OBVEZNA UPORABA ZAŠČITNIH OČAL • TREBUJE PURTATI OCHELARI DE PROTECȚIE • KORUYUCU GÖZÜKLER TAKILMALIDIR • التزام حماية العينون



OBBLIGO INDOSSARE INDUMENTI PROTETTIVI • PROTECTIVE CLOTHING MUST BE WORN • OBLIGATION: PORTER DES VÊTEMENTS DE PROTECTION • OBLIGACIÓN DE UTILIZAR ROPA PROTETTIVA • OBRIGAÇÃO DE VESTIR ROUPAS DE PROTEÇÃO • ΦΟΡΑΤΕ ΠΡΟΣΤΑΤΕΥΤΙΚΟ ΡΟΥΧΙΣΜΟ • SCHUTZHELM- UND SCHUTZHANDSCHUHPFLICHT • DER SKAL BÆRES SIKKERHEDSBØJ • GEBRUIK BESCHERMINGSKLEDIJ VERPLICHT • SKYDDSKLÄDER SKA BÅRAS • KÄYTÄ SUOJAJAATETUSTA • TULEB KANDA KAITSERIETUST • JÁJZMANTO AIZSARGĀJOSĀ APĢĒRŠJ • DĚVĚKITE APSAUGINIUS RŪBUS • OBOWIĄZEK NAŁOŻENIA ODBIEŻY OCHRONNEJ • JE NUTNÉ POUŽÍVAT OCHRANNÉ OBLEČENÍ • MUSÍTE NOSIŤ OCHRANNÉ OBLEČENIE • A VÉDŐRUHA HASZNÁLATA KÖTELEZŐ • ОБЯЗАННОСТЬ НОСИТЬ ЗАЩИТНУЮ ОДЕЖДУ • ТРЯБВА ДА СЕ НОСИ ЗАЩИТНО ОБЛЕКЛО • MORA SE KORISTITI ZAŠTITNA ODEJCA • VERNEKLER MÅ BRUKES • OBVEZNA UPORABA ZAŠČITNE OBLEKE • TREBUJE PURTATI IMBRACĀMINTE DE PROTECȚIE • KORUYUCU GYISLER GYILMELIDIR • التزام استخدام ملابس واقية



VIETATO L'ACCESSO AI PORTATORI DI PACEMAKER • ENTRY NOT PERMITTED TO PERSONS FITTED WITH PACEMAKER • INTERDICTION: L'ACCÈS EST INTERDIT AUX PORTEURS DE PACEMAKER • PROHIBIDO EL ACCESO A PORTADORES DE MARCAPASOS • PROIBIDO O ACESSO AOS PORTADORES DE MARCAPASSO • ΔΕΝ ΕΠΙΤΡΕΠΕΤΑΙ Η ΕΙΣΟΔΟΣ ΣΕ ΑΤΟΜΑ ΜΕ ΒΗΜΑΤΟΔΟΤΗ • TRÄGERN VON HERZSCHRITTMACHERN IST DER ZUGANG UNTERSAGT • ADGANG IKKE TILLADT FOR PERSONER MED PACEMAKER • TOEGANG VOOR DRAGERS VAN PACEMAKERS VERBODEN • TILLTRÄDE FÖRBJUDET FÖR BÄRARE AV PACEMAKER • PÄÄSY KIELLETTY PACEMAKERIÄ KÄYTTÄVILLE HENKILÖILLE • SISSEPÄÄS KEELATUD INIMESTELE, KELLELEL ON SÜDAMESTIMULAATOR • AIZLIEGTS IEIET SILVĒKIEM AR ELEKTROKARDIOSTIMULATORU • DARBO VIETOJE NEGALI BŪTI ASMENYS SU ŠIRDYS STIMULATORIUMI • ZAKAZ DOSTĘPU DLA NOSICIELI STYMULATORÓW SERCA • VSTUP ZAKÁZÁN OSOBAM S KARDIOSTIMULÁTOREM • VSTUP NIE JE POVOLENÝ OSOBÁM S IMPLANTOVANÝM KARDIOSTIMULÁTOROM • PACEMAKERIT HASZNÁLÓKNAK TILOS A BELÉPÉS • ЗАПРЕЩАЮТСЯ ДОСТУП ЛЮДЯМ, ИМЕЮЩИМ СТИМУЛЯТОР СЕРДЕЧНОГО РИТМА • НЕ Е РАЗРЕШЕНО ВЛИЗАТИ НА ЛІЦЦА С ПЕЙСМЕЙКЕРИ • ULAZAK ZABRANJEN OSOBAMA KOJE NOSE PACEMAKER • ADGANG FORBUDT FOR PERSONER MED PACEMAKERE • DOSTOP OSEBAM S SRČNIM VZPODBUJEVALNIKOM NI DOVOLJEN • ACCESUL INTERZIS PERSOANELOR CARE AU STIMULATOR CARDIAC • PACEMAKER TAKILI KIŞILERIN GIRMESİNE İZİN VERİLMEZ • حظر الدخول لمن يحمل جهاز تنظيم ضربات القلب



(IT) Smaltimento apparecchiature elettriche ed elettroniche: Simbolo che indica la raccolta separata delle apparecchiature elettriche ed elettroniche. L'utilizzatore ha l'obbligo di non smaltire questa apparecchiatura come rifiuto solido urbano misto (indifferenziato), ma di rivolgersi ai centri di raccolta autorizzati. **(EN)** Electrical and electronic equipment disposal: Symbol indicating separate collection for waste of electrical and electronic equipment. When the end-user wishes to discard this product, it must not be disposed of as (unsorted) mixed municipal solid waste but sent to duly authorised collection facilities. **(FR)** Elimination des appareillages électriques et électroniques: Symbole qui indique la collecte séparée des appareillages électriques et électroniques. L'utilisateur a l'obligation de ne pas éliminer cet appareillage comme un déchet solide urbain mixte, mais doit s'adresser à des centres de récolte autorisés. **(ES)** Eliminación de equipos eléctricos y electrónicos: Símbolo que indica la recogida diferenciada de los equipos eléctricos y electrónicos. El usuario tiene la obligación de no eliminar este equipo como residuo sólido urbano mixto (indiferenciado), sino que debe dirigirse a los centros de recogida autorizados. **(PT)** Eliminação de aparelhagens eléctricas e electrónicas: Símbolo que indica a recolha separada das aparelhagens eléctricas e electrónicas. O utilizador possui a obrigação de não eliminar esta aparelhagem como resíduo sólido urbano misto (indiferenciado) e sim dirigir-se aos centros de recolha autorizados. **(DE)** Entsorgung elektrischer und elektronischer Geräte: Symbol, das die getrennte Entsorgung von elektrischen und elektronischen Geräten angibt. Der Anwender hat die Pflicht, dieses Gerät nicht als (ungetrennten) Hausmüll zu entsorgen, sondern sich an die zugelassenen Sammelstellen zu wenden. **(DA)** Bortskaffelse af elektriske og elektroniske apparater. Dette symbol angiver særskilt indsamling af elektriske og elektroniske apparater. Brugeren har pligt til ikke at bortskaffe dette apparat som fast blandet husholdningsaffald (ikke-adskilt), men i stedet henvende sig til de autoriserede indsamlingscentraler. **(NL)** Afval van elektrische en elektronische apparatuur. Dit symbool staat voor afval van elektrische en elektronische apparatuur dat gescheiden moet worden van ander afval. De gebruiker mag dit afval niet bij het gewone stedelijke afval doen, maar moet het naar een speciaal en erkend verzamelpunt brengen. **(SV)** Avfallshantering för elektrisk och elektronisk utrustning Symbol som indikerar separat avfallshantering för elektrisk och elektronisk utrustning. Användaren får inte slänga denna utrustning såsom fast avfall (ej sorterad) men måste vända sig till en auktoriserad uppsamlingsplats för sorterad avfallshantering. **(NO)** Avhending av elektriske og elektroniske apparater. Symbolet angir at man kildesortere elektriske og elektroniske apparater. Brukeren har forbud mot å avhende dette apparatet som vanlig restavfall, og må i stedet henvende seg til godkjente oppsamlingsstasjoner. **(FI)** Sähkö- ja elektroniikkalaitteiden hävittäminen. Symboli, joka osoittaa sähkö- ja elektroniikkalaitteiden erilliskeräyksen. Käyttäjät ei saa hävittää tätä laitetta normaalin kiinteän kaupunkijätteen (ajittelematon) mukana vaan hänen tulee toimittaa se valtuutettuun keräyspisteeseen. **(ET)** Elektriliste aparateide ja elektroonikaseadmete jäätmekäitlus. Sümbol tähistab elektriliste aparateide ja elektroonikaseadmete eraldi kogumise kohustust. Kasutaja on kohustatud pöörduma volitatud kogumiskeskuste poole ning seda aparati ei tohi käsitleda kui segajäätet. **(LV)** Elektrisko un elektronisko iekārtu atkritumi. Simbols, kas apzīmē dalītu elektrisko un elektronisko iekārtu atkritumu savākšanu –. Lietotājam ir pienākums nenodot šo aparāturu atkritumos kā cietus, jauktus (nešķirotus) sadzīves atkritumus, bet ir jāvēršas pie pilnvarota atkritumu savākšanas centra. **(LT)** Elektrinės ir elektroninės aparatūros utilizavimas. Symbolis, kuris nurodo diferencijuotą elektrinės ir elektroninės aparatūros surinkimą. Vartotojas privalo neutilizuoti šios aparatūros, kaip kietųjų mišrių miesto atliekų (nediferencijuotų), tačiau privalo kreiptis į autorizuotus surinkimo centrus. **(PL)** Usuwanie sprzętu elektrycznego i elektronicznego. Symbol wskazujący konieczność dokonywania selektywnej zbiórki sprzętu elektrycznego i elektronicznego. Jest surowo wzbronione usuwanie niniejszego urządzenia wraz ze stałymi odpadami miejskimi (nieselektywna zbiórka odpadów). Użytkownik ma obowiązek zwrócić się do punktów autoryzowanych do selektywnej zbiórki zużytego sprzętu elektrycznego i elektronicznego. **(CS)** Likvidace elektrických a elektronických zařízení. Symbol označuje tříděný sběr elektrických a elektronických zařízení. Uživatel nesmí likvidovat toto zařízení jako tuhý smíšený komunální odpad (netříděný), ale musí se obrátit na autorizovanou sběrná střediska. **(HU)** Az elektromos és elektronikus készülékek ártalmatlanítása. Az elektromos és elektronikus készülékek szelektív összegyűjtését jelző szimbólum. A felhasználó kötelesége, hogy ne úgy dobja ki ezt a gépet, mint vegyes (nem szelektív) szilárd állapotú városi hulladékot, hanem forduljon az erre felhatalmazott gyűjtőközpontokhoz. **(SK)** Likvidácia elektrických a elektronických zariadení. Symbol označuje triedený zber elektrických a elektronických zariadení. Používateľ nesmie likvidovať toto zariadenie ako komunálny odpad, ale musí sa obrátiť na autorizované zberné strediská. **(HR)** Uklanjanje električnih i elektroničkih uređaja. Simbol koji ukazuje na odvojeno odlaganje električnih i elektroničkih uređaja. Osoba koja upotrebljava uređaj ne smije odložiti ovaj uređaj kao mješoviti kruti otpad (nediferenciran), već se mora obratiti ovlaštenim centrima za sakupljanje otpada. **(SL)** Odstranjevanje električnih in elektronskih naprav. Simbol, ki označuje ločeno odstranjevanje električnih in elektronskih naprav. Uporabnik je dolžan upoštevati prepoved odmetavanja tovrstnih naprav med gospodinske odpadke (brez ločevanja) ter se za njeno odstranitev obrniti na pooblaščen zbirne centre za posebne odpadke. **(EL)** Απόρριψη ηλεκτρικών και ηλεκτρονικών συσκευών. Σύμβολο που αναφέρεται στη χωριστή απόρριψη ηλεκτρικών και ηλεκτρονικών συσκευών. Ο χρήστης έχει την υποχρέωση να μην απορρίπτει αυτή τη συσκευή μαζί με τα μικτά αστικά στερεά απόβλητα (αδιαφοροποίητα), αλλά να

προτείνουμε να συνδέετε τη συσκευή συγκόλλησης στα σημεία διεπαφής του δικτύου τροφοδοσίας που παρέχουν ρεύμα $\geq 100A$ ανά φάση.

- ❗ Είναι ευθύνη του τεχνικού εγκατάστασης ή του χρήστη να βεβαιωθεί ότι μπορεί να συνδεθεί (αν είναι απαραίτητο, συμβουλευτείτε το φορέα διανομής ηλεκτρικής ενέργειας).
- > **Βύσμα.** Εάν η μηχανή συγκόλλησης δεν διαθέτει βύσμα, συνδέστε ένα τυποποιημένο βύσμα (**2P+T για 1Ph**) κατάλληλης ικανότητας για το καλώδιο ρεύματος **Σχ.3**.

Διαδικασία συγκόλλησης

Αφού θέσετε τη μηχανή συγκόλλησης σε λειτουργία, ανοίξτε την και πραγματοποιήστε τις απαραίτητες ρυθμίσεις., **Σχ. 1**.

Studder: τρόπος χρήσης

- > Συνδέστε στέρεα τη βέργα χαλκού σε ένα σημείο του αντικειμένου προς επισκευή, με βίδες ή κατάλληλους σφιγκτήρες ή συγκολλώντας στο κομμάτι μία ροδέλα και μπλοκάροντας τον ακροδέκτη όπως στην **Εικ. 4****.

** (Ορισμένα μοντέλα δεν περιλαμβάνουν αυτό το εξάρτημα).

- ❗ Σε περίπτωση επισκευής πορτβάν ή καπό πρέπει να συνδέσετε τη βέργα χαλκού στο κομμάτι, ώστε το ρεύμα να μην περνάει από τους αρμούς.

Μοντ. 1, 3

- > Ρυθμίστε το χρόνο (**C**) για την επιθυμητή εργασία ακολουθώντας τις οδηγίες που αναφέρονται στον πίνακα (**T**) της **εικ. 1**.

Μοντ. 2, 4

- > Ρυθμίστε το χρόνο και την ισχύ (**C**) για την επιθυμητή εργασία ακολουθώντας τις οδηγίες που αναφέρονται στον πίνακα (**T**) της **εικ. 1**.

Συγκόλληση κατά σημεία και αφαίρεση ροδελών, καρφιών και πριτσινιών (D1)

Θέρμανση και ίσιωμα λαμαρινών (D2)

Μπαλώματα (D3)

- ❗ Σε αυτή τη λειτουργία ο χρόνος παύσης είναι σταθερός (περίπου 0,5 δευτ.).

Λυχνία σήμανσης θερμικού (E)

Όταν ανάβει η ενδεικτική λυχνία, η θερμική προστασία είναι ενεργή. Περιμένετε να τεθεί ξανά σε λειτουργία και, εάν είναι δυνατό, περιμένετε μερικά λεπτά ακόμη.

Συντήρηση



Σβήστε το συγκολλητή και βγάλτε το βύσμα από την πρίζα πριν εκτελέσετε οποιαδήποτε εργασία συντήρησης.

STUDDER:

Λυχνία = ελέγξτε αν το καλώδιο είναι κομμένο ή φθαρμένο τόσο ώστε να φαίνονται τα εσωτερικά καλώδια.

Γείωση = ελέγξτε αν είναι σωστά συνδεδεμένη το καλώδιο και ο ακροδέκτης.

Η έκτακτη συντήρηση εκτελείται από ειδικευμένο προσωπικό ή εξουσιοδοτημένους ηλεκτρολόγους μηχανικούςπεριοδικά ανάλογα με τη χρήση.

- Ελέγξτε το εσωτερικό του συγκολλητή και αφαιρέστε δυχόν σκόνης που έχουν εναποτεθεί στα ηλεκτρολογικά εξαρτήματα (με πεπιεσμένο αέρα) και τις ηλεκτρονικές κάρτες (με πολύ μαλακή βούρτσα και κατάλληλα προϊόντα καθαρισμού).
- Ελέγξτε εάν οι ηλεκτρικές συνδέσεις είναι σφιχτές και εάν έχει φθαρεί η μόνωση των καλωδίων.

UA



():

.7 Da = cm 50; Db = cm.20



ОФИЦИАЛЬНЫЙ ДИЛЕР В УКРАИНЕ:

storgom.ua

ГРАФИК РАБОТЫ:

Пн. – Пт.: с 8:30 по 18:30

Сб.: с 09:00 по 16:00

Вс.: с 10:00 по 16:00

КОНТАКТЫ:

+38 (044) 360-46-77

+38 (066) 77-395-77

+38 (097) 77-236-77

+38 (093) 360-46-77

Детальное описание товара:

<https://storgom.ua/product/apparat-kontaktnoy-svarki-deca-sw-28-lab-270600.html>

Другие товары: <https://storgom.ua/tochechnaia-svarka-spottery.html>