

# JET

**JVM-4**

## ДОЛБЕЖНО-ПАЗОВАЛЬНЫЙ СТАНОК

Оригинал:  
GB  
Operating Instructions

Перевод:  
D  
Gebrauchsanleitung

F  
Mode d'emploi

RUS ✓  
Инструкция по  
эксплуатации

Артикул: 1000084M



JPW (Tool) AG  
Ackerstrasse 45,  
CH-8610 Uster,  
Switzerland  
[www.jettools.com](http://www.jettools.com)

**2**  
года  
гарантия

# **CE-Conformity Declaration CE-Konformitätserklärung Déclaration de Conformité CE**

**Product / Produkt / Produit:**  
Mortiser / Stemmmaschine / Mortaiseuse

**JBM-4**

**Brand / Marke / Marque: JET**

**Manufacturer / Hersteller / Fabricant:**  
JPW (Tool) AG, Tämperlistrasse 5, CH-8117  
Fällanden Schweiz / Suisse / Switzerland

We hereby declare that this product complies with the regulations  
Wir erklären hiermit, dass dieses Produkt der folgenden Richtlinie entspricht Par  
la présente, nous déclarons que ce produit correspond aux directives suivantes

**2006/42/EC**

Machinery Directive / Maschinenrichtlinie / Directive Machines

**2014/30/EU**

electromagnetic compatibility / elektromagnetische Verträglichkeit / compatibilité  
électromagnétique

designed in consideration of the standards  
und entsprechend folgender zusätzlicher Normen entwickelt wurde  
et été développé dans le respect des normes complémentaires suivantes

**EN ISO 12100:2010**

**EN 61029-1:2009+A11**

**EN 61000-3-2: 2006 / EN 61000-3-3 : 2008**

**EN 55014-1 : 2006 / EN 55014-2 : 1997+A1+A2**

Responsible for the Documentation / Dokumentations-Verantwortung / Responsabilité de Documentation:

Hansjörg Meier

Head Product-Mgmt. / Leiter Produkt-Mgmt. / Resp. Gestion des  
Produits JPW (Tool) AG



**2018-01-26 Alain Schmid, General Manager**  
JPW (Tool) AG, Tämperlistrasse 5, CH-8117  
Fällanden Schweiz / Suisse / Switzerland

## Уважаемый покупатель,

Большое спасибо за доверие, которое Вы оказали нам, купив оборудование марки JET. Данная инструкция была составлена для владельцев и пользователей **долбежно-пазовального станка JBM-4** производства компании **JET**, чтобы обеспечить безопасность во время установки, работы и технического обслуживания станка. Пожалуйста, внимательно прочтите и уясните для себя информацию данной инструкции и прилагаемых документов. Для максимально продолжительной эксплуатации, высокой производительности станка, а также безопасной работы внимательно ознакомьтесь с данной инструкцией и строго следуйте ее предписаниям.

### Содержание

#### 1. Декларация соответствия

#### 2. Техника безопасности

Надлежащее применение  
Общие указания по технике безопасности  
Прочая опасность

#### 3. Описание станка

Технические характеристики  
Уровень шума  
Комплект поставки

#### 4. Транспортировка и запуск

Транспортировка и установка  
Сборка  
Подключение к электросети  
Отвод пыли  
Запуск станка

#### 5. Работа на станке

Ограничитель глубины  
Органы перемещения стола  
Прижимы стола

#### 6. Настройка и регулировка

Установка резца и сверла  
Прорезание паза  
Упор  
Поворот головки станка на 180°  
Заточка резца и сверла

#### 7. Контроль и техническое обслуживание

#### 8. Устранение неисправностей

#### 9. Защита окружающей среды

#### 1. Декларация соответствия

Со всей ответственностью мы заявляем, что данный продукт соответствует всем правилам\*, указанным на стр. 2. При разработке были учтены стандарты\*\*.

#### 2. Техника безопасности

##### 2.1 Надлежащее применение

Данный долбежно-пазовальный станок предназначен только для обработки древесины и подобных материалов.

Обработка других материалов не допускается или может производиться

только после консультации с производителем.

Надлежащее применение включает в себя также соблюдение приведенных инструкций по эксплуатации и техническому обслуживанию.

Станок разрешается обслуживать только лицам, которые ознакомлены с его работой и техническим обслуживанием и предупреждены о возможных опасностях.

Необходимо соблюдать установленный законом минимальный возраст.

Используйте только технически исправный станок.

При работе на станке должны быть установлены все защитные механизмы и кожухи.

Наряду с указаниями по технике безопасности, содержащимися в инструкции по эксплуатации, и особыми государственными предписаниями, необходимо принимать во внимание общепринятые правила работы на деревообрабатывающих станках.

Каждое отклоняющееся от этих правил использование рассматривается как ненадлежащее применение, и изготовитель не несет ответственности за повреждения, происшедшие в результате этого. Ответственность несет только оператор.

##### 2.2 Общие указания по технике безопасности

При ненадлежащем использовании деревообрабатывающие станки представляют определенную опасность. Поэтому для безопасной работы необходимо соблюдение общепринятых предписаний по технике безопасности и нижеследующих указаний.



Перед сборкой и работой на станке полностью прочтите и изучите инструкцию по эксплуатации.



Храните инструкцию по эксплуатации рядом со станком, защищая ее от грязи и влаги. При продаже станка передайте инструкцию новому владельцу.

На станке не разрешается производить какие-либо изменения.

Ежедневно перед включением станка проверяйте наличие и функционирование защитных приспособлений.

Необходимо сообщать об обнаруженных дефектах на станке или защитных приспособлениях и устранять их с привлечением уполномоченных для этого работников. В таких случаях не проводите на станке никаких работ, обезопасьте станок посредством отсоединения штекера от сети.

Перед работой на станке снимите галстук, кольца, наручные часы, другие украшения и закатайте рукава выше локтей.

Во время работы на станке не носите свободную одежду, спрячьте длинные волосы.

**Работайте в специальной защитной обуви**, не надевайте повседневную или открытую обувь.

Всегда используйте соответствующие средства индивидуальной защиты:

- защитные очки;
- средства защиты органов слуха;
- средства защиты от пыли.



Не работайте в перчатках.



Установите станок таким образом,

чтобы было достаточно места для безопасной работы на нем и для манипуляций с заготовками.

Следите за хорошим освещением рабочей зоны.

Станок предназначен для работы в закрытых помещениях и должен быть прочно установлен на твердой горизонтальной поверхности или на поставляемой опорной тумбе.

Убедитесь, что электрические провода не создают помех работе и передвижению людей. Позаботьтесь о том, чтобы пол вокруг станка был чистым, без скопления отбракованных заготовок, смазочных материалов и загрязнений.

Будьте бдительны!

Не отвлекайтесь во время работы.

Будьте разумны. Не работайте на станке, если чувствуете усталость.

Работайте в удобной позе. Всегда сохраняйте равновесие.

Не работайте на станке под воздействием наркотических средств, алкоголя или медикаментов. Учтите, что прием медикаментов может повлиять на ваше поведение.



Никогда не помещайте руки в станок, когда он работает или вращается по инерции.



Дети и посетители должны находиться на безопасном расстоянии от рабочей зоны.

Запрещается оставлять работающий станок без присмотра. Отключите станок, перед тем как покинуть рабочее место.

Не работайте на станке вблизи горючих жидкостей и газов.

Проверьте наличие системы пожаротушения и оповещения о пожарной тревоге, например, место хранения и функционирование огнетушителя.

Не эксплуатируйте станок во влажной среде и не подвергайте воздействию дождя.

Перед обработкой удалите из заготовки гвозди и другие инородные тела.

Работайте только хорошо заточенным инструментом.

Обрабатываемая заготовка должна надежно опираться на стол.

Перед запуском станка всегда закрывайте крышку патрона.

Необходимо соблюдать предписания о минимальных и максимальных размерах заготовки.

Не удаляйте стружку и части заготовки до тех пор, пока станок полностью не остановится.

Запрещается вставать на станок.

Подключение и ремонт электрического оборудования станка разрешается проводить только квалифицированным электрикам.



Немедленно заменяйте поврежденный или изношенный питающий провод.

Производите наладку и техническое обслуживание станка только при отключении его от источника питания.



### 2.3 Прочая опасность

Даже при использовании станка в соответствии с правилами могут сохраняться приведенные ниже опасности.

Опасность получения травмы от вращающегося сверла.

Опасность получения травмы от отлетающих заготовок или частей заготовок.

Древесная пыль и издаваемый станком шум могут представлять опасность. Обязательно используйте средства индивидуальной защиты, такие, как защитные очки и пылезащитная маска.

Используйте подходящую вытяжную установку.

Опасность поражения электрическим током при неподходящих параметрах сети или поврежденном питающем проводе.



## 3. Описание станка

### 3.1 Технические характеристики

Частота вращения двигателя	1420 об/мин
Диапазон диаметров зажима сверлильного патрона	1-13 мм
Максимальный размер реза	16x16 мм
Максимальный размер хвостовика реза	Ø25/Ø19 мм
Ход реза	105 мм
Размер стола	180x150 мм
Размер упора заготовки	180x40 мм
Размер основания	310x270 мм
Максимальное расстояние от упора до центра реза	65 мм
Максимальный размер заготовки, помещаемой под прижим	110 мм
Максимальное расстояние от стола до оправки реза	110 мм
Габаритные размеры (ДхШхВ)	275x440x640 мм
Масса нетто	39 кг
Параметры сети	230 В~1/Н/РЕ 50 Гц
Входная мощность	550 Вт S1
Выходная мощность	400 Вт S1
Рабочий ток	2,4 А
Удлинительный провод (H07RN-F0):	3x1,5 мм <sup>2</sup>
Плавкий предохранитель	10 А

### 3.2 Уровень шума

Уровень звукового давления (по EN 11202):	
Холостой ход	67,4 дБ (А)
Рабочий ход	75,5 дБ (А)

Приведенные значения относятся к уровню издаваемого шума и не являются необходимым уровнем для безопасной работы.

Так как условия рабочих мест могут отличаться друг от друга, данная информация должна дать возможность пользователю станка лучше оценить опасность и возможные риски.

### 3.3 Комплект поставки

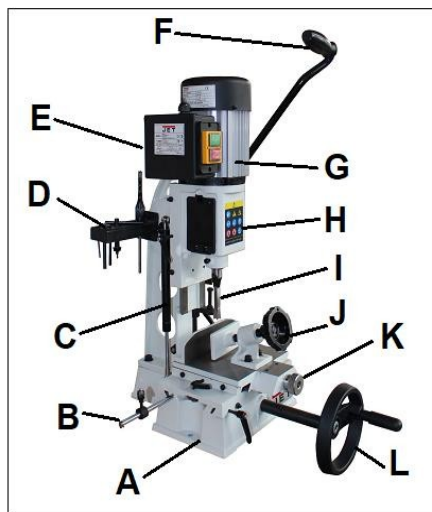


Рис. 1

- A .....Основание
- B .....Стопорный стержень и запорная рукоятка
- C .....Пневмоупор
- D .....Полка для инструмента
- E .....Блок переключателя ВКЛ./ВЫКЛ.
- F .....Рукоятка подачи
- G .....Двигатель
- H ..... Корпус патрона и крышки доступа к нему
- I .....Резец и сверло
- J .....Прижим
- K .....Ручка перемещения стола вперед/назад
- L .....Маховик перемещения стола вправо/влево
- M .....Запорная рукоятка подвижной плиты
- N .....Запорная ручка рукоятки подачи
- O .....Запорная рукоятка ограничителя глубины

P ..... Упор заготовки

- 13 мм сверлильный патрон
- Ключ патрона
- Удлинение шпинделя
- Оправка для установки резца 3/4" (Ø25/Ø19 мм)
- Упор
- Прижим заготовки
- Рукоятка
- Пневмоупор
- Инструкция по эксплуатации
- Перечень запасных частей

### 4. Транспортировка и запуск

#### 4.1 Транспортировка и установка

Станок предназначен для работы в закрытых помещениях и должен быть прочно прикручен к твердой горизонтальной поверхности стола.

#### 4.2 Сборка

Если при распаковке обнаружены повреждения вследствие транспортировки, немедленно сообщите об этом Вашему поставщику. Не запускайте станок в работу!

Утилизируйте упаковку в соответствии с требованиями охраны окружающей среды.

Удалите антикоррозионную смазку с помощью мягкого растворителя.

#### Разблокировка головки станка

На время транспортировки головка станка зафиксирована в нижнем положении. Для работы на станке ее необходимо разблокировать.

1. Ослабьте стопорный винт головки (А, поз. 64), расположенный в ее левой части рядом с пневмоупором (В, поз. 57). Рис. 2.

После этого узел головки автоматически поднимется.



Рис. 2

**Установите рукоятку подачи (поз. 1) в вал рукоятки (поз. 5) и зафиксируйте ее с помощью стопорного винта (поз. 4). На наружной поверхности нижнего конца рукоятки есть фрезерованный паз. При установке рукоятки стопорный винт следует вставить в этот паз. Рис. 3.**

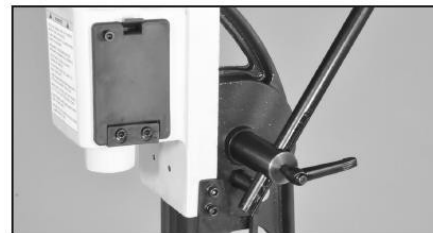


Рис. 3

**Установите передний маховик для перемещения стола влево/вправо.**

1. Наденьте вал рукоятки (поз. 84) на приводной вал (поз. 83), который выходит из передней части основания станка (поз. 25). Валы соединены между собой с помощью винта (поз. 86). Рис. 4.



Рис. 4

2. Выкрутите винт с крестообразным шлицем и шайбу (поз. 71, 73) на конце вала рукоятки.
3. Наденьте маховик (поз. 85) на вал рукоятки. Шпонка на валу рукоятки должна располагаться в пазу отверстия маховика. Рис. 5.
4. Зафиксируйте маховик с помощью шайбы и винта, выкрученных в п.1.



Рис. 5

#### Установка стопорных стержней

Два стержня и регулируемых стопора устанавливаются в основание станка с левой и с правой стороны. Положение стопоров регулируется для ограничения перемещения нижней подвижной плиты вправо/влево. Таким образом, при обработке большой партии одинаковых деталей нарезка длинных пазов производится с высокой точностью.



1. Наденьте стопоры (поз. 74, 75) на стержни (поз. 76) и слегка затяните их, чтобы они не двигались. Рис. 6.



Рис. 6

2. Ослабьте два установочных винта (поз. 56) на направляющих основания типа "ласточкин хвост". Они располагаются непосредственно над отверстиями под стопорные стержни. Рис. 6.
3. Вставьте стержни в отверстия основания и зафиксируйте их, затянув установочные винты, которые были ослаблены в п.2. Рис. 7.



Рис. 7

**Примечание:** Стопоры можно перемещать вдоль стержней и поворачивать, чтобы запорные рукоятки (поз. 74) не мешали выдвиганию стола.

**Установите полку для хранения инструмента (поз. 27) в левой верхней части колонны, прикрутив ее двумя винтами с шайбами (поз. 18). Рис. 8.**



Рис. 8

#### Установка резца и сверла

1. Откройте дверцу доступа к патрону (поз. 14) (А) и ослабьте установочный винт инструментальной оправки (поз. 86) (В). Рис. 9.

2. Стандартное отверстие в головке станка предназначено для установки резца с хвостовиком диаметром 1" (25,4 мм). Для резцов других типоразмеров требуется установка оправок 3/4" или 5/8". Установите оправку (Рис. 9, С) и слегка затяните установочный винт, чтобы оправка удерживалась на своем месте.



Рис. 9

3. Раскройте кулачки патрона, чтобы вставить в него сверло, затем вставьте резец в головку станка или в установленную оправку.
4. Затяните винт, чтобы зафиксировать резец. Рис. 10, А.



Рис. 10

5. С помощью ключа для патрона затяните сверло так, чтобы его конец располагался на 1,5-4 мм ниже резца. Это расстояние зависит от твердости древесины и требуемой глубины паза. Рис. 11, В

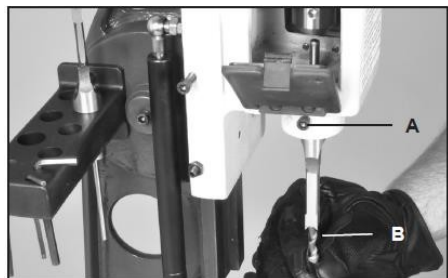


Рис. 11

6. Резец должен быть установлен перпендикулярно упору для заготовки. Это можно сделать двумя способами:  
А - Снимите со стола (поз. 42)

прижим (поз. 37), чтобы получить доступ к резцу. Приложите угольник к упору и боковой стороне резца. Рис. 12. Если требуется регулировка, ослабьте установочный винт оправки и поворачивайте резец, пока он не будет располагаться перпендикулярно упору. Затем затяните винт оправки. По завершении регулировки положения резца снова установите прижим на станок.

В - Можно отрегулировать положение резца, выставив его заднюю грань параллельно упору (поз. 45). Для этого придвигайте упор к резцу, пока они не коснутся друг друга. Резец можно отрегулировать/повернуть в оправке (как описано в п. А).  
- Можно также отрегулировать положение упора. Ослабьте винты упора (поз. 44) и приподнимите его, чтобы он коснулся задней грани резца. Затем затяните винты упора, чтобы зафиксировать его в этом положении.

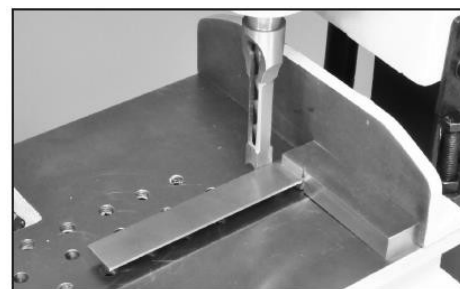


Рис. 12

#### 4.3 Подключение к электросети

Главный питающий провод, а также удлинительные провода должны соответствовать действующим нормам и правилам.

Напряжение сети должно соответствовать требованиям на табличке станка.

В сети должен быть установлен плавкий предохранитель от скачков напряжения на 10 А.

Используйте только соединительные провода с маркировкой H07RN-F.

Подключение и ремонт электрического оборудования разрешается проводить только квалифицированным электрикам.

#### 4.4 Отвод пыли

Во избежание повышенной концентрации пыли в воздухе используйте подходящую систему сбора и фильтрации пыли.

Очищайте станок от пыли после

каждого использования и при необходимости.

#### 4.5 Запуск станка

Станок запускается с помощью зеленой кнопки. Красная кнопка на главном переключателе остановит станок.

### 5. Работа на станке

#### 5.1 Ограничитель глубины

Глубина паза на долбежно-пазовальном станке регулируется с правой стороны колонны.

Порядок действий для выставления глубины нарезаемого паза:

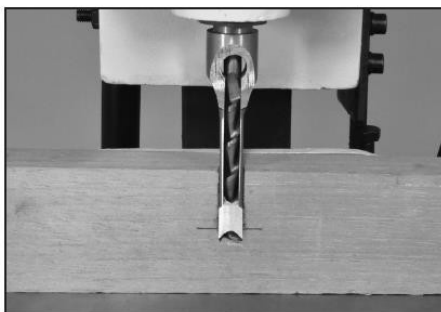


Рис. 13

1. Отметьте глубину паза на боковой стороне заготовки или доски из отходов. Установите резец и сверло, которыми будет нарезан паз, напротив этой отметки. Рис. 13. Чтобы головка станка останавливалась в этом положении, необходимо затянуть стопорный винт (поз. 64).

**ПРИМЕЧАНИЕ:** глубина паза выставляется по резцу, а не по концу сверла. Дополнительная глубина, образуемая сверлом, служит для выхода лишнего клея при сборке изделия.

2. Установите стопорную пластину (поз. 81, Рис. 14, А) на направляющем стрелке колонны (поз. 10) так, чтобы болт (поз. 79) уперся в ограничительную пластину (поз. 12), расположенную на головке станка.

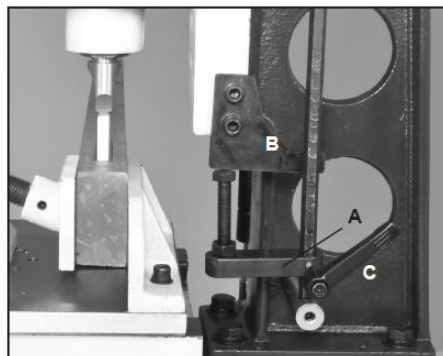


Рис. 14

3. С помощью винта с рукояткой (С) (поз. 8) зафиксируйте положение стопорной пластины. Ограничитель глубины выставлен. Более точная регулировка выполняется с помощью болта (поз. 79) и гайки (поз. 80).
4. Открутите стопорный винт (затянутый в п.1), чтобы разблокировать головку станка.

#### Работа на станке

Отрегулируйте прижим так, чтобы он касался поверхности заготовки и позволял ей двигаться вправо/влево.

Включите станок и равномерно подавайте резец и сверло к заготовке, надавливая на рукоятку управления.

**Примечание:** подача должна быть достаточно быстрой, чтобы не допустить появления прижогов на режущей кромке сверла, но не настолько быстрой, чтобы перегрузить станок и привести к его останову. Различные скорости подачи, подходящие для обработки разных пород древесины, определяются опытным путем в процессе работы.

После первого реза заготовка сдвигается. Направление ее перемещения должно позволять беспрепятственный отвод стружки (Рис. 15).

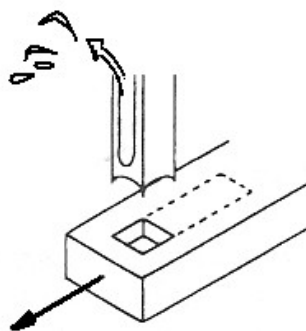


Рис. 15

Прорезание глубоких пазов лучше выполнять в несколько этапов,

делая каждый рез глубиной примерно 25 мм, чтобы обеспечить отвод стружки.

Чтобы избежать разлома на задней части заготовки при прорезании сквозных пазов, используйте в качестве опоры для нее кусок древесины из отходов.

#### 5.2 Органы перемещения стола

Перемещение стола дает возможность прорезать идеально ровный прямоугольный паз за несколько проходов.

#### Чтобы переместить стол:

1. Вращайте маховик перемещения стола вперед/назад (А, Рис. 8), чтобы сдвинуть стол к оператору или от него.
2. Вращайте маховик перемещения стола влево/вправо (В, Рис. 16), чтобы сдвинуть стол в горизонтальной плоскости.

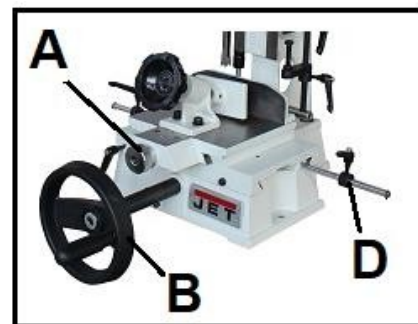


Рис. 16

3. Чтобы отрегулировать расстояние, на которое стол будет перемещаться влево и вправо, воспользуйтесь фиксаторами стола (D, Рис. 16).

**Примечание:** используйте фиксаторы стола, чтобы установить левую и правую границы перемещения стола при прорезании паза.

#### Регулировка стола

Верхнюю часть стола (поз. 42), на которую устанавливается заготовка, можно перемещать вперед/назад по направляющим типа "ласточкин хвост". Рис. 17, А. Перемещается стол посредством ручки с накаткой (поз. 38) (В).

1. Чтобы ход стола стал более свободным, или наоборот, тугим, давление на направляющие можно отрегулировать с помощью двух винтов с гайками (поз. 54, 53). Рис. 17, С. Винты прижимают пластину (поз. 55), которая опирается на пазы стола типа "ласточкин хвост".
2. Чтобы зафиксировать стол в одном

положении, необходимо затянуть винт с шестигранной головкой (поз. 64) (D). Это может понадобиться для выполнения повторяющихся операций по нарезанию пазов в большой партии одинаковых заготовок.

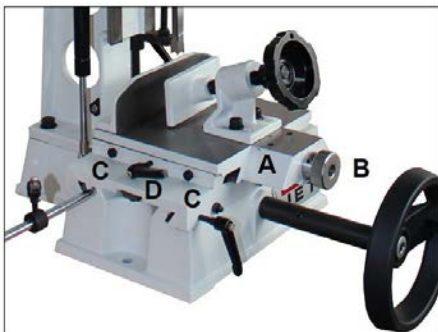


Рис. 17

### Регулировка нижней подвижной плиты

Нижняя опорная плита (поз. 52) служит для перемещения стола влево/вправо по отдельным направляющим типа "ласточкин хвост". Рис. 18, А. Перемещение производится при помощи переднего маховика (поз. 33) (В).

1. Чтобы ход плиты стал более свободным, или наоборот, тугим, давление на направляющие можно отрегулировать с помощью трех винтов с гайками (поз. 47, 48), которые расположены в передней части плиты. Рис. 18, С. Винты прижимают пластину (поз. 24), которая опирается на пазы плиты типа "ласточкин хвост".
2. Чтобы зафиксировать подвижную плиту в одном положении, необходимо затянуть винт с рукояткой (поз. 49) (D). Это может понадобиться для выполнения повторяющихся операций при обработке большой партии одинаковых заготовок.

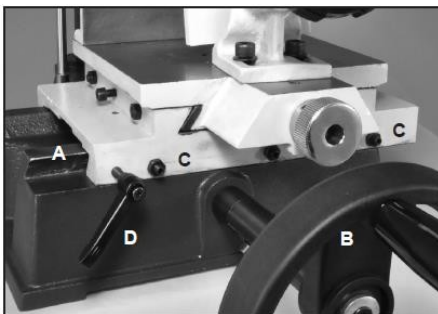


Рис. 18

### 5.3 Прижимы стола

Прижимы стола (поз. 37) можно отрегулировать под заготовки различных размеров. С их помощью

заготовка плотно прижимается к упору для точного и аккуратного нарезания пазов.

В столе просверлено несколько рядов отверстий под болты и штифт основания прижима (поз. 37, 18). Отверстия служат для регулировки положения прижима при установке заготовок различной ширины. Рис. 19.

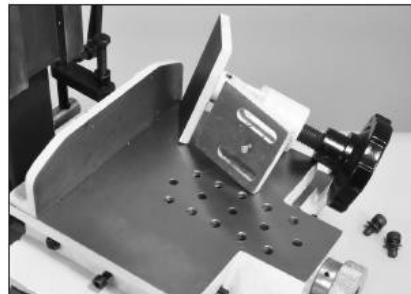


Рис. 19

Передняя пластина прижима (поз. 43) может незначительно поворачиваться, чтобы фиксировать заготовки неправильной формы. Основание прижима (поз. 37) можно наклонить для обработки клиновых заготовок. Для установки прижима в определенном положении служат два болта (поз. 37). Рис. 20.

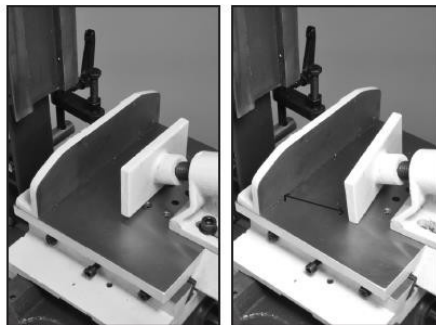


Рис. 20

**Примечание:** во избежание опрокидывания станка во время работы, убедитесь, что он прикручен к твердой и устойчивой поверхности. Для этого в основании станка имеются два отверстия.

Всегда держите руки на расстоянии от вращающегося сверла.

Перед запуском станка всегда закрывайте крышку патрона.

Обеспечьте дополнительную поддержку длинных заготовок с помощью роликовых опор.

### 6. Настройка и регулировка

**Общие указания:**

**Работы по настройке и регулировке можно проводить только после защиты станка от**

**непреднамеренного включения, вынув вилку из розетки.**

#### 6.1 Установка резца и сверла

Отключите станок от источника питания (выньте вилку из розетки).

Откройте дверцы с обеих сторон головки для доступа к патрону.

Вставьте оправку для установки резца (3, Рис. 21) так, чтобы отверстие было обращено к головке.

Вставьте резец вместе со сверлом.

Затяните винт (2, Рис. 21) ровно настолько, чтобы резец (4, Рис. 21) удерживался на месте.

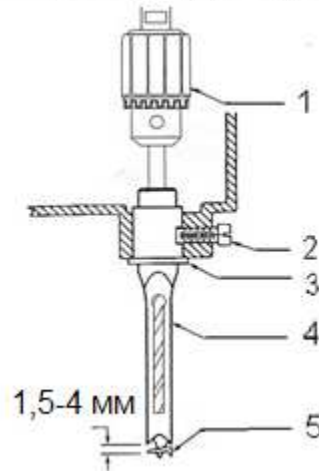
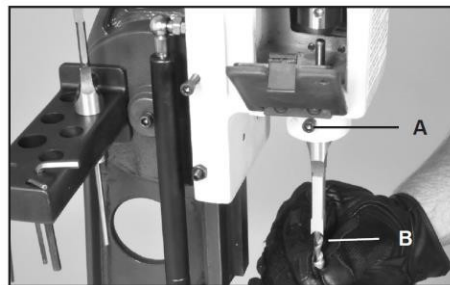


Рис. 21

**Примечание:** Паз резца должен быть обращен либо вправо, либо влево. В процессе работы паз обеспечивает выход стружки.

Вдавите резец вверх в головку настолько это возможно. Затем опустите резец на 1,5-4 мм в зависимости от типа обрабатываемой древесины. Затяните винт, чтобы зафиксировать резец.

Вставьте сверло до конца вверх через отверстие в резце. Зафиксируйте положение сверла с помощью торцового ключа для патрона.

Ослабьте винт, протолкните резец вверх в оправку и снова затяните винт. Эти действия обеспечат необходимое расстояние между



режущими кромками резца и сверла.

Перед запуском станка закройте дверцы доступа к патрону.

#### Использование сверл с укороченным хвостовиком:

В этом случае необходимо установить удлинение шпинделя.

Установите 10 мм гаечный ключ с открытым зевом на шпиндель двигателя и открутите патрон с помощью торцового ключа.

Присоедините удлинение шпинделя к патрону и установите патрон на место.

#### 6.2 Прорезание паза

1. Сделайте разметку паза на заготовке, зафиксируйте заготовку с помощью прижимов стола и тисков.
2. С помощью органов перемещения стола установите резец на линию разметки (Рис. 22), отрегулируйте ограничитель глубины паза и пределы перемещения стола.

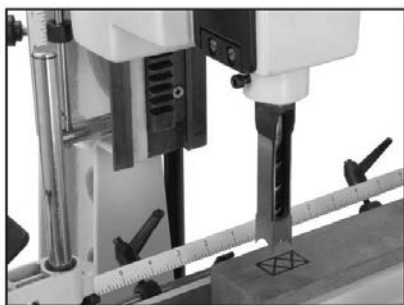


Рис. 22

3. Включите долбежно-пазовальный станок и с помощью рукоятки управления равномерно подавайте пазовальный резец к заготовке.

#### 6.3 Упор

Упор позволяет прорезать паз в одном и том же месте при необходимости обработки большого количества одинаковых деталей.

#### Для использования выдвижного упора:

1. Прикрепите упор к основанию, как показано на Рис. 23.
2. Стопоры можно перемещать вдоль стержней и поворачивать, чтобы запорные рукоятки (поз. 74) не мешали выдвижению стола.

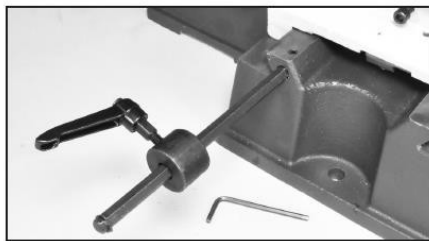


Рис. 23

#### 6.4 Поворот головки на 180°

Выкрутите из основания станка четыре винта с внутренним шестигранником и поверните колонну вместе с головкой на 180°. Поворот головки даст возможность нарезать паз в крупной заготовке вне зоны станка.

#### 6.5 Заточка резца и сверла

Для лучшей производительности резец и сверло должны быть всегда острыми.

Заточите сверло с помощью небольшого надфиля, повторяя первоначальную форму инструмента.

Обработайте внутреннюю кромку ленточки сверла (А, Рис. 25), центрирующее острие (В, Рис. 25) и режущую кромку, направляя надфиль внутрь к канавке сверла (С, Рис. 25).

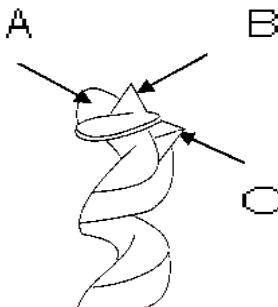


Рис. 25

Не обрабатывайте внешние кромки ленточки сверла, так как это уменьшит его диаметр.

Заточите резец по режущей кромке только с внутренней стороны (А, Рис. 15).

#### 7. Контроль и техническое обслуживание

**Общие указания:**  
Техническое обслуживание, очистку и ремонт можно проводить только после защиты станка от непреднамеренного включения, вынув вилку из розетки.

Долбежно-пазовальный станок не требует сложного технического обслуживания. Достаточно просто смазывать станок, производить необходимую регулировку в процессе работы, а также затачивать резец и сверло.

Регулярно очищайте станок.

Неисправные защитные приспособления должны быть немедленно заменены.

Обслуживание и ремонт электрического оборудования разрешается проводить только квалифицированным электрикам.

#### 8. Устранение неисправностей

##### Двигатель не запускается

\*Нет тока – проверить соединительные провода и плавкий предохранитель.

\*Неисправность переключателя, двигателя или провода – вызвать электрика.

##### Резец забит стружкой

\*Недостаточный зазор между резцом и сверлом – установите сверло на 1,5-4 мм ниже резца.

\*Стружка не удаляется из резца – проверьте паз резца и его состояние.

##### Прижоги на древесине

\*Слишком медленная подача – увеличьте подачу.

\*Изношенный резец или сверло – заточите инструмент.

#### 9. Защита окружающей среды

Защищайте окружающую среду.

Станок содержит ценные материалы, которые могут быть восстановлены или использованы повторно.

Пожалуйста, утилизируйте станок в специально предназначенных для этого местах.



Данный символ обозначает отдельный сбор отходов электрического и электронного оборудования, предусмотренный директивой ЕС об утилизации данных видов оборудования (Директива 2012/19/ЕС) и имеет силу только на территории Европейского пространства.

## **ОФИЦИАЛЬНЫЙ ДИЛЕР В УКРАИНЕ:**

[storgom.ua](http://storgom.ua)

## **ГРАФИК РАБОТЫ:**

Пн. – Пт.: с 8:30 по 18:30

Сб.: с 09:00 по 16:00

Вс.: с 10:00 по 16:00

## **КОНТАКТЫ:**

+38 (044) 360-46-77

+38 (066) 77-395-77

+38 (097) 77-236-77

+38 (093) 360-46-77

Детальное описание товара: <https://storgom.ua/product/dolbeznyy-standok-jet-jbm-4.html>

Другие товары: <https://storgom.ua/pazovalno-dolbzhnye-stanki.html>