

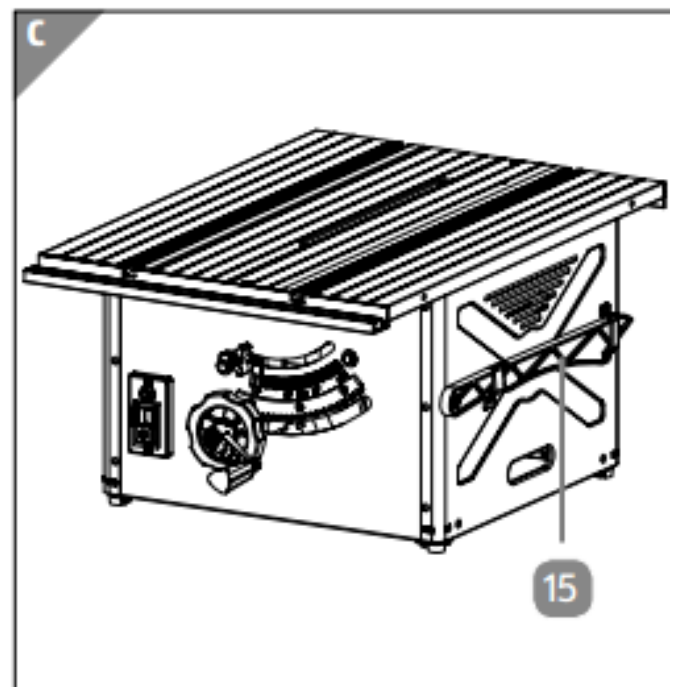
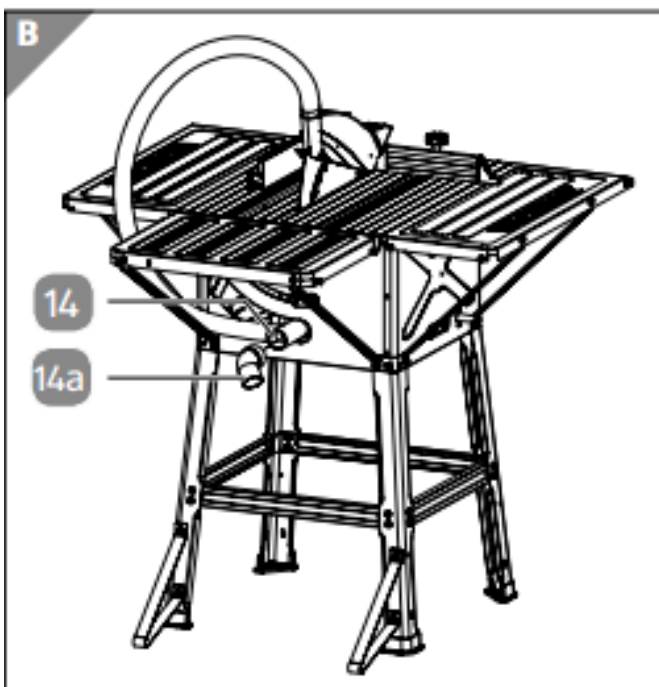
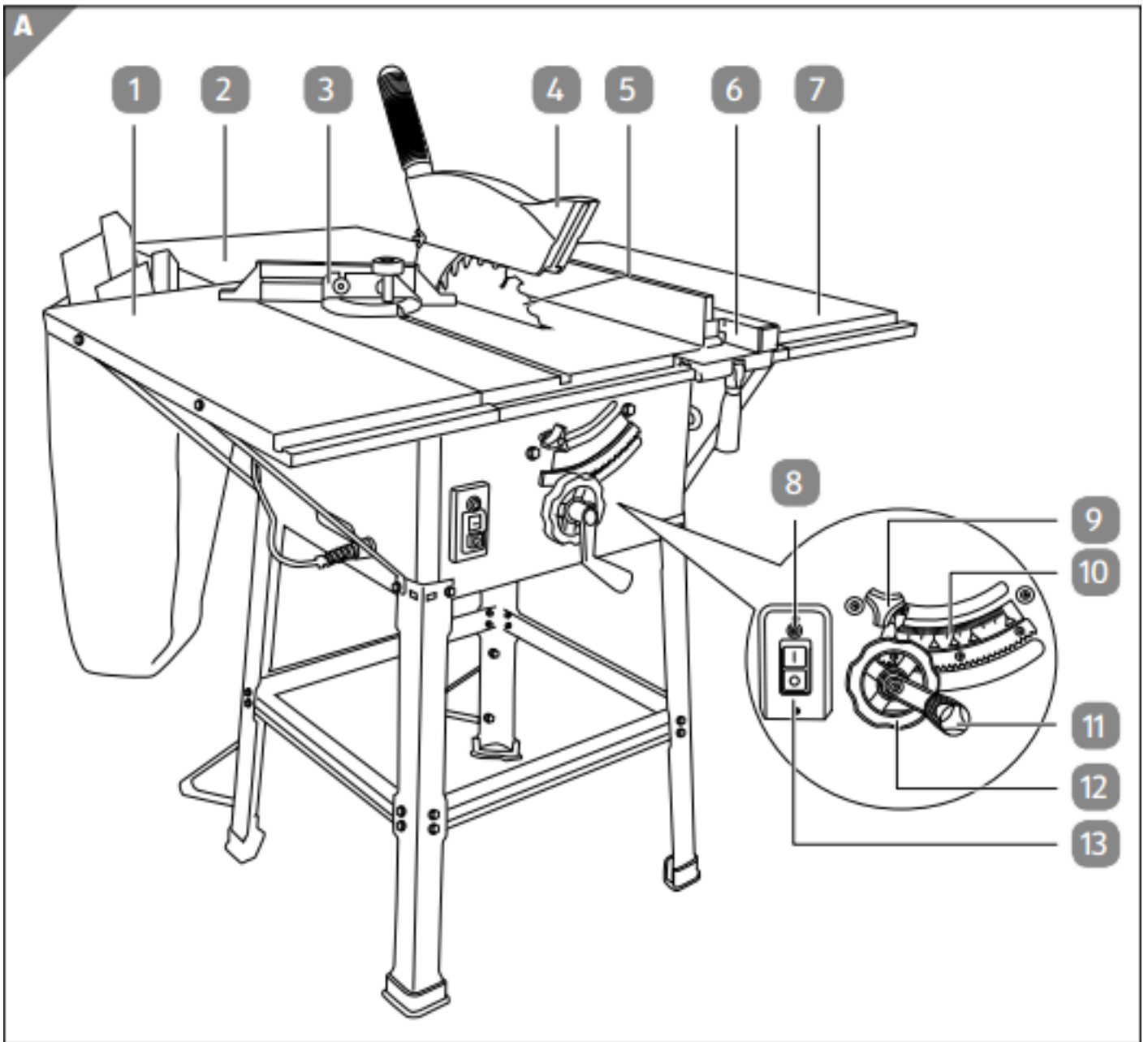


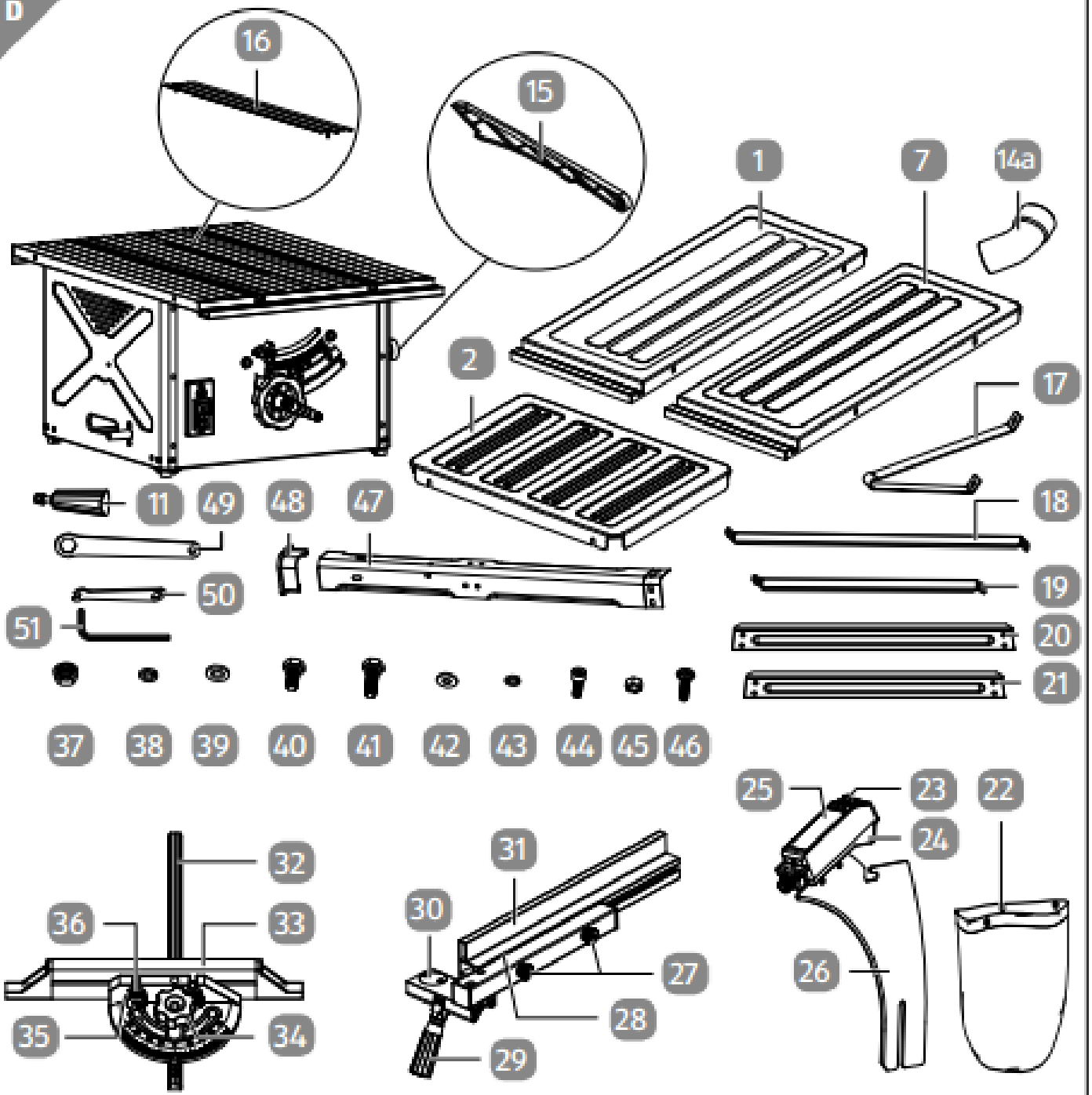
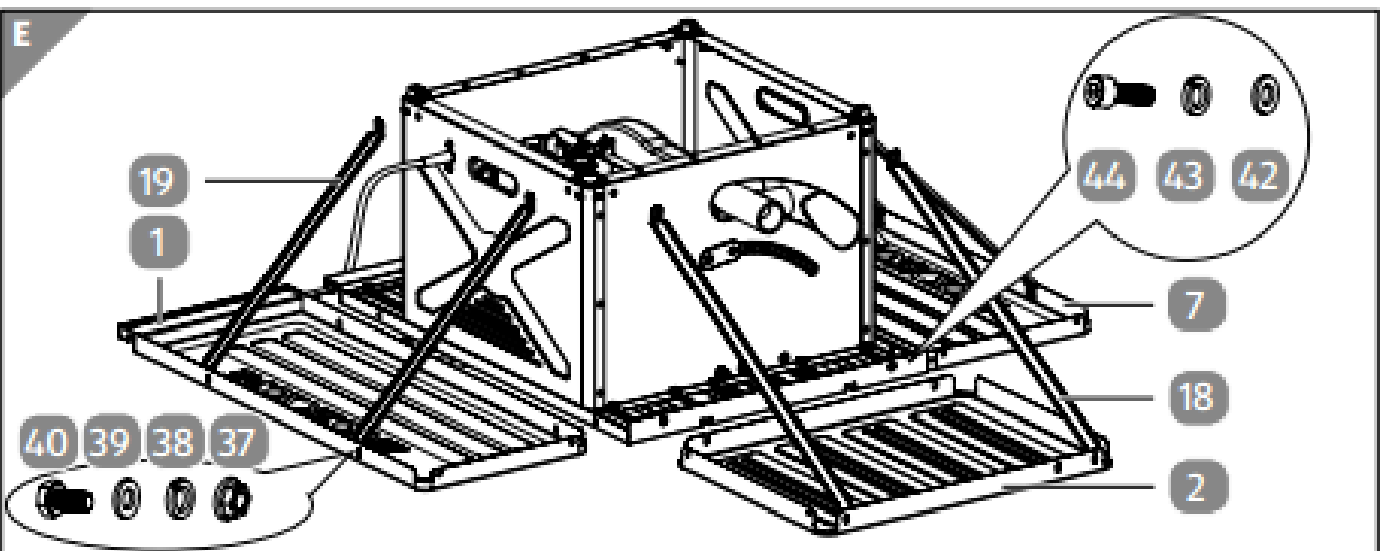
Посібник користувача

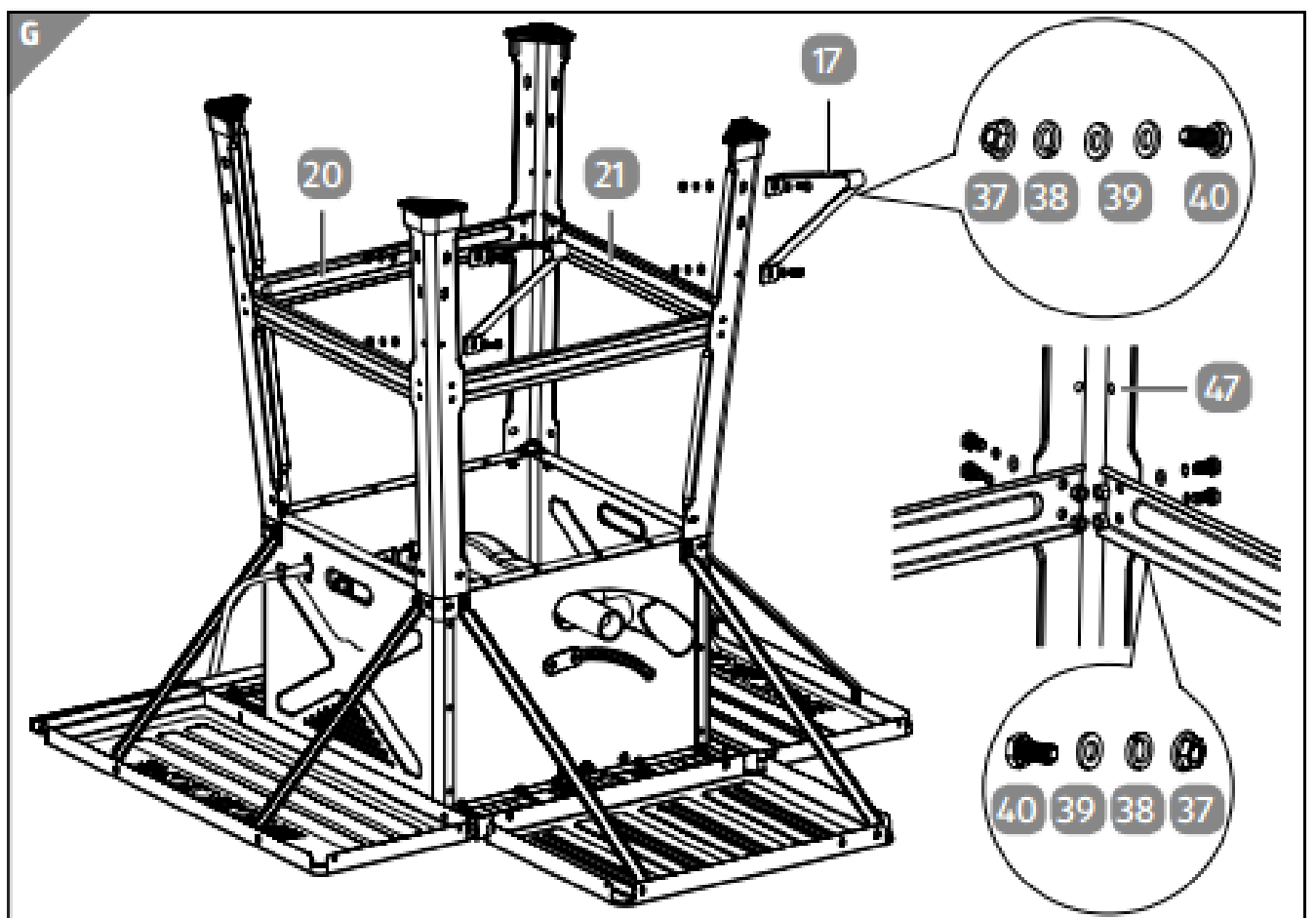
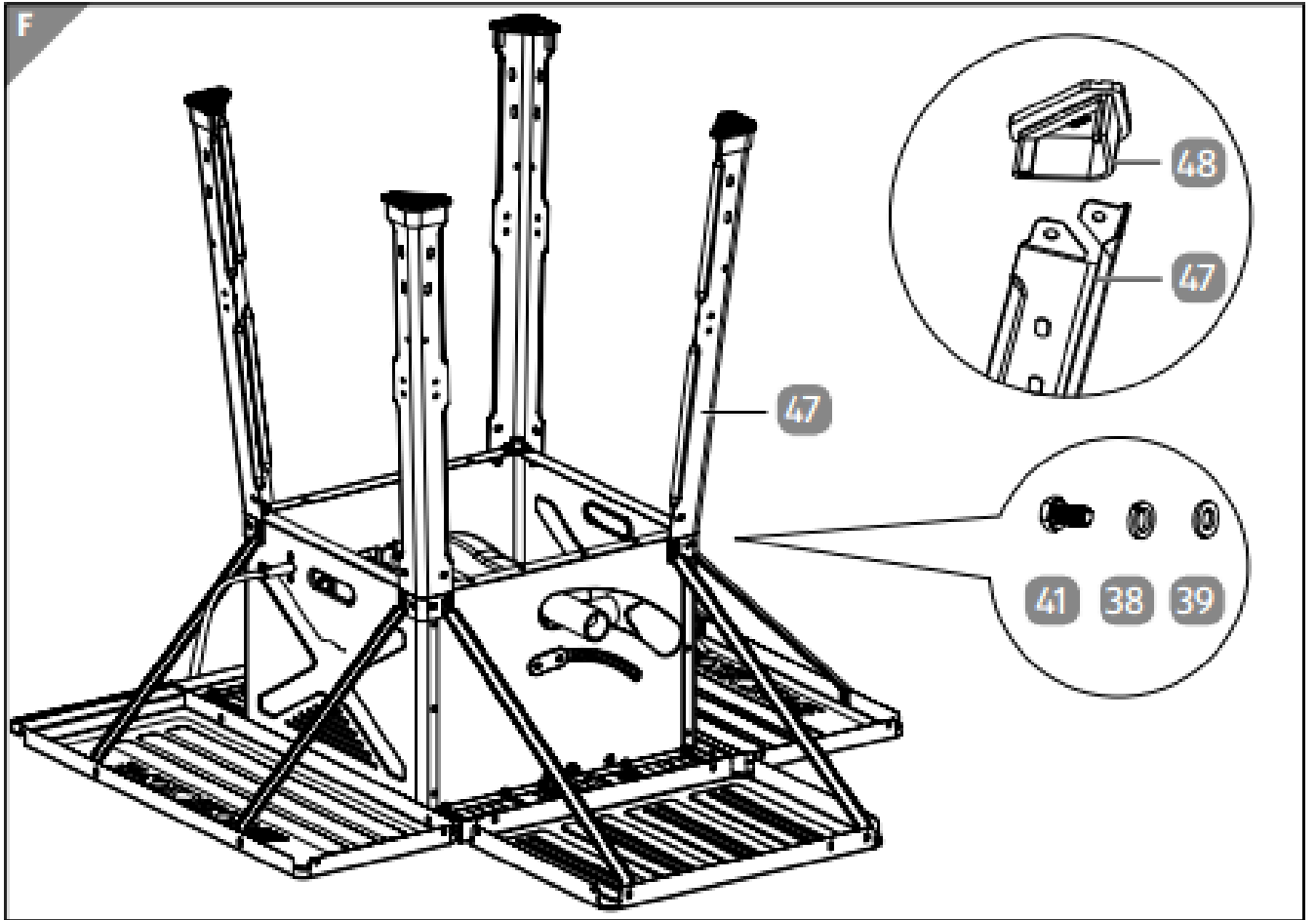
Циркулярна пилка

HS100WZ





D**E**



Комплект поставки/партлист

<ol style="list-style-type: none">1. Розширення до робочого столу, ліва частина2. Розширення до робочого столу, позовжне3. Діагональна направляюча4. Захисний кожух5. Пильний диск 2× (24 & 48 зубців)6. Паралельна направляюча планка7. Розширення до робочого столу, права частина8. Вимикач при перевантаженні9. Фіксатор10. Кутова шкала11. Рукоятка12. Колесо рукоятки13. Робочий вмикач (зелений I / червоний O)14. Вакуумне сопло14.а Перехідник для підключення пило збирача15. Штовхач16. Вставка робочого столу17. Упор для ніжок, 2 шт18. Підтримуюча планка для столу, довга, 2 шт19. Підтримуюча планка для столу, коротка, 2 шт20. Поперечина для ніжок столу, довга, 2шт21. Поперечина для ніжок столу, коротка, 2шт22. Мішок для обрізків23. Перемикач лазера24. Лазер25. Кришка акумуляторного відділу26. Розклинюючий ніж	<ol style="list-style-type: none">27. Гвинт з насічкою (паралельна направляюча) 2шт28. Металева фіксуюча каретка з каретними гвинтами29. Ручка30. Оглядове віконце31. Упорна рейка (паралельна направляюча)32. Вказівна рейка33. Упорна рейка (діагональна направляюча)34. Рифлена ручка35. Каретні гвинти (діагональна направляюча) 2 шт36. Гвинти з насічкою (діагональна направляюча) 2шт37. Гайки с фланцем, М6, 30шт38. Пружинна шайба, М6, 38шт39. Кільцева шайба, М6, 42шт40. Шестикутний гвинт, М6×12, 30×41. Шестикутний гвинт, М6×16, 8×42. Кільцева шайба, М5, 2×43. Пружинна шайба М5, 2×44. Гвинти, М5×14, 2×45. Гайки, М5, 4×46. Каретні гвинти, М5×14, 4×47. Підтримуюча ніжка, 4×48. Гумова опора, 4×49. Накидний гасчний ключ50. Ключ для пильного диску51. Шестигранний ключ52. Зажимна планка53. Гвинт з напівкруглою голівкою54. Рейка з поділками55. Фіксуюча гайка56. Вал шпинделя57. Зовнішній край пильного диску
---	---

Загальна інформація

Цей посібник призначений для Циркулярної пилки потужністю 2000 Вт. Він містить важливу інформацію про безпеку, використання та догляд.

Уважно прочитайте посібник користувача перед тим, як користуватися пилкою. Зверніть особливу увагу на інструкції з безпеки та попередження. Недотримання правил з експлуатації, описаних в цій інструкції, може призвести до серйозних травм або пошкодження пилки.

Дотримуйтесь місцевих чи національних норм, що стосуються використання цього продукту. Зберігайте цей посібник користувача в безпечному місці для подальшого використання. Якщо ви передаєте пилку третім особам, будь ласка, обов'язково включіть до комплекту цей посібник.

Пояснення символів

Наступні символи та сигнальні слова використовуються в цьому посібнику користувача, на модельній таблиці приладу або на упаковці.



Вказує на небезпечну ситуацію, яка, якщо її не уникнути, може призвести до смерті або серйозної травми.



Позначає небезпечну ситуацію, яка може призвести до травми легкої або середньої тяжкості, якщо її не уникнути.

NOTICE!

Попереджує про небезпеку пошкодження предметів.



Цей символ надає корисну додаткову інформацію щодо монтування чи використання приладу.



Декларація про відповідність (див. розділ «Декларація відповідності»): Продукція, позначена цим символом, відповідає всім діючим нормам Співтовариства для Європейського економічного простору.



Прочитайте інструкцію з використання.



Вдягніть захисні окулярні.



Вдягніть захисну маску від пилу.



Вдягніть захисні навушники.



Вдягніть захисні рукавички.



Увага! Не торкайтеся пильного диску, коли він обертається.



Пилка укомплектована лазером класу 2.



Не заглядайте в лазерний промінь.

Безпека

Правильне використання

Циркулярна пилка призначена лише для приватного використання, пов'язаного з хобі та приватними проектами для наступних цілей:

- для поздовжнього пиляння деревини всіх видів відповідно до розміру верстата,
- для поперечного пиляння деревини всіх видів (тільки з поперечною направляючою) відповідно до розмірів машини.

Круглі пиломатеріали, незалежно від виду, не можна різати.

Застосовувати можна лише пильні диски, придатні для приладу (пилки НМ або CV). Пильні диски HSS або ріжучі диски будь-якого іншого типу використовувати заборонено.

Будь-які інші пристосування заборонені та вважаються неналежними. Ні виробник, ні роздрібний торговець не несе відповідальності за травми, втрати чи пошкодження, спричинені неправильним використанням цього товару.

Приклади неправильного використання наведені в наступному невичерпному списку:

- використання настільної пилки для інших цілей, ніж визначені цим посібником;
- недотримання інструкцій з техніки безпеки та попереджень, а також інструкцій з монтажу, експлуатації, технічного обслуговування та очищення, що містяться в цьому посібнику користувача;
- недотримання будь-яких норм, що стосуються запобігання нещасним випадкам, гігієни праці та техніки безпеки, які конкретно та / або загалом стосуються використання цієї пилки;
- використання аксесуарів або запасних частин, які не призначені для цієї пилки;
- самовільні модифікації пилки;
- ремонт пилки сторонами, не призначеними виробником або некваліфікованим фахівцем;
- використання настільної пилки для комерційних чи промислових цілей;
- експлуатація та обслуговування пилки особами, незнайомими з правилами експлуатації пилки та / або які не знають про пов'язані з цим ризики.

Залишкові ризики

Незважаючи на правильне використання, залишаються ризики, які не можна повністю виключити. Наступні ризики можуть виникнути через особливості циркулярної пилки:

- торкання відкритих ділянок пильного диска;
- потрапляння в пильний диск, що обертається (різане поранення);
- рикошет заготовок та деталей заготовки при неправильному використанні;
- ламання леза пилки;
- розліт несправних твердих металевих деталей пилки;
- втрата слуху у разі не використання необхідного захисту;
- пошкодження очей, якщо не використовуються необхідні захисні окуляри;
- травмування здоров'я, якщо не застосовується необхідна пилова маска;
- викид шкідливого для здоров'я деревного пилу, якщо він використовується у закритих приміщеннях.

Інструкції з безпеки

Увага! Використовуючи електроінструменти, слід забезпечити наступні основні заходи безпеки, щоб захиститися від ураження електричним струмом, ризику травматизму та пожежі.

Прочитайте всі ці примітки перед тим, як користуватися цим електроінструментом і зберігайте інструкції з безпеки в безпечному місці.

Працюйте безпечно!

1) Зберігайте робочу зону в порядку

- Неохайний робочий майданчик становить небезпеку нещасного випадку

2) Враховуйте будь-які фактори навколишнього середовища

- Захищайте електроінструменти від дощу
- Не використовуйте електроінструменти у вологих приміщеннях
- Переконайтесь, що робоча зона добре освітлена.
- Не використовуйте електроінструменти, якщо є небезпека пожежі чи вибуху.

3) Захистіть себе від ураження електричним струмом

- Уникайте контакту між вашим тілом і заземленими частинами (наприклад, трубами, радіаторами, електричними плитами, охолоджувальними установками)

4) Тримайте інших людей на відстані

- Не дозволяйте іншим особам, особливо дітям, торкатися електроінструменту чи кабелю. Тримайте їх подалі від робочої зони

5) Зберігайте невикористані електроінструменти в безпечному місці

- Невикористані електроінструменти слід зберігати в сухому або закритому місці, недоступному для дітей

6) Не перевантажуйте електроінструмент

- Прилад працює краще і безпечніше в межах заданого діапазону потужності

7) Використовуйте правильний електроінструмент

- Не використовуйте жодних машин малої потужності для виконання важких робіт.
- Не використовуйте електроінструмент для інших цілей, ніж призначені

Наприклад, не використовуйте ручну циркулярну пилку для різання гілок дерев або деревних блоків.

8) Носіть відповідний одяг

- Не носіть одяг або ювелірні вироби, що вільно облягають, оскільки це пилка зачепити рухомі деталі
- Рекомендується під час роботи носити міцне взуття
- Якщо у вас довге волосся, носіть сітку для волосся

9) Використовуйте захисні засоби

- Носіть захисні окуляри
- Використовуйте дихальну маску при виконанні пильних робіт

10) Підключіть пиросос

- Якщо є які-небудь порти для пирососів та пилозбирачів, переконайтесь, що вони підключені та використовуються належним чином

11) Не використовуйте кабель для цілей, відмінних від призначених

- Не використовуйте кабель, щоб витягувати вилку з розетки. Захистіть шнур від тепла, масла та гострих країв

12) Закріпіть заготовку

- Використовуйте затискні пружини або лещата, щоб утримувати заготовку. Це забезпечить її надійніше утримання, ніж було б у вас в руці

13) Уникайте ненормальної постави

- Утримуйте належну опору та баланс.

14) Добре дбайте про свої інструменти

- Зберігайте ріжучі інструменти гострими та чистими, щоб ви могли працювати ефективніше та безпечніше.

- Дотримуйтесь зауважень щодо змащування та зміни інструментів.

- Регулярно перевіряйте кабелі електромережі та замініть її кваліфікованим фахівцем у разі пошкодження.

- Регулярно перевіряйте подовжувачі та замініть їх, якщо вони пошкоджені.

- Зберігайте ручки сухими, чистими і не забрудненими оливою та жиром.

15) Витягніть вилку з розетки

- Якщо електроінструмент не використовуються, перед технічним обслуговуванням та при зміні запчастин, таких як пилки, свердла, фрези.

16) Не залишайте вставлених в пилку ключів чи інших інструментів.

- Перш ніж увімкнути інструмент, переконайтесь, що ключі та інструменти для налаштування були вилучені.

17) Запобігання випадкового запуску

- Переконайтесь, що вимикач вимкнено, вставляючи вилку в розетку.

18) Використовуйте подовжувач, який підходить для зовнішнього використання

- При використанні електроінструменту на вулиці, використовуйте лише подовжувач, який затверджений для такого використання та який має відповідне маркування.

19) Будьте уважні

- Зверніть увагу на те, що ви робите. Підходьте до роботи розумно. Не використовуйте електроінструмент, якщо не можете сконцентруватися.

20) Перевірте електроінструмент на наявність пошкоджень

- Перш ніж використовувати електроінструмент, слід ретельно перевірити захисні пристрої і деталі, що легко пошкоджуються, щоб переконатися, що вони працюють належним чином та за призначенням.

- Переконайтесь, що рухомі частини повністю функціональні, що вони не застрягли та що деталі не пошкоджені. Всі деталі повинні бути належним чином встановлені та відповідати умовам для забезпечення належної роботи електроінструменту.

- Пошкоджені захисні пристрої та деталі повинні бути належним чином відремонтовані або замінені кваліфікованою майстернею перед використанням циркулярної пилки.
- Пошкоджені вимикачі повинні бути замінені сервісним центром.
- Не використовуйте електроінструменти, якщо вимикач не можна включити та вимикати.

21) УВАГА!

- Використання інших пристосованих інструментів та приладь може становити небезпеку отримання травм.

22) Ремонтуйте прилад лише в авторизованих сервісних центрах.

- Цей електроінструмент відповідає діючим нормам безпеки. Ремонт може виконувати тільки електрик, який використовує оригінальні запасні частини; в іншому випадку існує ризик нещасного випадку.

Інструкції з безпеки для лазерного різання

- Не наводьте лазерний промінь на людей, тварин чи світловідбиваючі поверхні та не дивіться у лазерний промінь. Цей лазер випромінює лазерний промінь класу 2 відповідно до DIN EN 60825-1. Ви можете засліпити цим людей.
- Лазер не є іграшкою і не повинен використовуватися дітьми. Неправильне його використання може призвести до непоправної шкоди для очей.
- Заборонено маніпулювати лазером, щоб будь-яким чином збільшити його потужність. Виробник не несе відповідальності за будь-які збитки, спричинені внаслідок недотримання цих інструкцій з безпеки.
- Лазер не містить деталей, що справляються. Тому не відкривайте корпус. Інакше гарантія втратить чинність.
- Попередження! Не міняйте лазер на інший тип лазера. Тільки виробник лазера або уповноважений представник може проводити ремонт.

Додаткові інструкції з безпеки

Додаткові інструкції з техніки безпеки для настільної пилки

Настільна пилка не повинна використовуватися дітьми або особами з порушеннями фізичних, сенсорних або розумових можливостей або відсутністю досвіду та знань.

- Оператору повинно бути не менше 18 років.
- Тримайте дітей подалі від циркулярної пилки. Слідкуйте за тим, щоб діти не грали з пилкою
- Не дозволяйте дітям гратись з упаковкою.
- Встановіть пилку в стійке положення.
- Переконайтесь, що поверхні навколо столової пилки є рівними, чистими і не містять сипучих частинок та різаного сміття.
- Запобіжні пристрої на циркулярній пилці не можна знімати і демонтувати.
- Носіть засоби індивідуального захисту, користуючись настільною пилкою. Вони можуть включати:
 - захист слуху для зменшення ризику пошкодження слуху;

- захисні окуляри для зменшення ризику потрапляння осколків деревини на очі;
 - Захист дихання для зменшення ризику вдихання пилу, небезпечного для здоров'я;
 - Рукавички при поводженні з пилкою та грубими матеріалами. Рекомендується зберігати пилки у контейнері для запобігання травм.
- уникайте незручних положень руки, коли є ризик раптового сповзання або контакту обох рук з пилкою.
 - Пиляючи, розташуйте трохи збоку, а не прямо перед пилкою.
 - Під час різання деревини підключіть настільну пилку до відповідного пиловідсмоктувача. Керувати настільною пилкою слід тільки в закритих приміщеннях з відповідним пилососом.
 - Негайно замініть зношений або пошкоджений вкладиш столу.
 - Перш ніж розпочати будь-яку роботу, переконайтесь, що розклинюючий ніж та захисний щиток пилки належним чином встановлені та щільно вкручені.
 - За допомогою штовхача просуньте заготовку через пилку.
 - Завжди зберігайте штовхач у спеціальному тримачі, коли він не використовується.
 - Для особливо довгих заготовок завжди використовуйте додаткову підставку (стіл, підставку тощо), щоб уникнути перекидання столової пилки або заготовки.
 - Завжди міцно притискайте заготовку до столової пилки до кінцевої зупинки під час пиляння, щоб запобігти перевертання або повороту заготовки.
 - Не намагайтеся вирізати ригелі або пази циркулярною пилкою, не встановлюючи відповідний захисний пристрій, наприклад, пристрій тунельного типу над пильним столом.
 - Не використовуйте настільну пилку для різання прорізів (канавка, що закінчується в заготівлі).
 - Не використовуйте настільну пилку для рубки дров.
 - Ніколи не знімайте сипучих осколків, стружок або затиснутих деревних деталей під час роботи пильного диску.
 - Завжди виймайте штепсельну вилку з розетки перед налаштуванням пилки або проведенням обслуговування та чищення.
 - Не затискайте захист столової пилки, коли вона складена.
 - Використовуйте для транспорту лише транспортні пристосування; ніколи не використовуйте захисні пристосування для експлуатації або транспортування.
 - Під час транспортування завжди закривайте верхню частину пилки, наприклад, захисним кожухом.
 - Підключіть пилку лише у тому випадку, якщо напруга мережі розетки відповідає специфікаціям на таблиці.
 - Підключіть настільну пилку до легкодоступної розетки, щоб у разі несправності можна було швидко відключити циркулярну пилку від джерела живлення.
 - Якщо потрібен подовжувальний шнур, переконайтесь, що його діаметр є достатнім, щоб забезпечити споживання енергії столової пилки. Мінімальний діаметр 1 мм².
 - Використовуйте кабельні барабани тільки в тому випадку, якщо кабель повністю розкручений.

- Перевірте мережеве з'єднання. Не використовуйте несправні або пошкоджені лінії електромережі.
- Циркулярна пилка оснащена запобіжним вимикачем для захисту від повторного включення після падіння напруги.
- Ніколи не використовуйте циркулярну пилку у вологих приміщеннях або під дощем.
- Якщо пошкоджено мережеве з'єднання пилки, її слід замінити у виробника, сервісній службі підтримки або спеціально кваліфікованою особою, щоб уникнути ризиків.
- Ніколи не торкайтеся штепсельної вилки вологими руками.
- Ніколи не витягуйте штепсельну вилку з розетки тягнучи за кабель підключення до мережі; натомість завжди робіть це, тримаючи штепсельну вилку.
- Не згинайте мережевий кабель та не прокладайте його через гострі краї.

Захистіть його від джерел тепла.

Додаткові вказівки щодо безпеки пилок

- Не використовуйте пошкоджені або деформовані пили.
- Не використовуйте пили, які мають тріщини. Утилізуйте тріснуті пильні диски. Ремонтувати їх неприпустимо.
- Не використовуйте пили, виготовлені з тугоплавкої сталі.
- Перевірте стан пилок перед використанням циркулярної пилки.
- Використовуйте тільки пили, підходящі для матеріалу, який ви збираєтесь різати.
- Використовуйте тільки пили, визначені виробником.

Пилки повинні відповідати стандарту EN 847-1, якщо вони призначені для різання деревини або подібних матеріалів.

- Не використовуйте пили, виготовлені з високолегованої швидкоріжучої сталі (HSS).
- Використовуйте тільки пильні диски, максимальна допустима швидкість яких не менше максимальної швидкості шпинделя столової пилки та підходить для матеріалу, який ви збираєтесь різати.
- Змінюючи пильний диск, переконайтесь, що ширина різання не менше, а товщина сталевого леза не більша за товщину клина, що розщеплюється.
- Візьміть до уваги напрямок обертання пилки.
- Використовуйте пили тільки в тому випадку, якщо ви їх можете контролювати.
- Дотримуйтесь максимальної швидкості. Максимальна швидкість, зазначена на пилці, не повинна перевищуватися. Дотримуйтесь швидкості, яка зазначена.
- Очистіть бруд, масло, жир та воду з притискних поверхонь.
- Не дозволяється використовувати вільні редуційні кільця або втулки, щоб зменшити отвори в пилах.
- Переконайтесь, що нерухомі редуційні кільця для закріплення пилки мають однаковий діаметр і не менше 1/3 діаметра різання.
- Переконайтесь, що нерухомі редуційні кільця паралельні один одному.

- Обережно поводьтеся з лезами пилки. Їх слід зберігати в оригінальній упаковці або спеціальній тарі.
- Носіть захисні рукавички для кращого зчеплення та додаткового зменшення ризику отримання травм.
- Перш ніж використовувати пилки, переконайтесь, що всі захисні пристрої належним чином закріплені.
- Перш ніж розпочати завдання, переконайтесь у тому, що пильний диск, який ви використовуєте, відповідає технічним вимогам цієї табличної пилки та правильно закріплений.
- Використовуйте тільки прикладений пильний диск для різання деревини і ніколи не використовуйте для різання металів.

Інструкції з безпеки акумуляторів

- Увага: небезпека вибуху через неправильну заміну батарей. Замінійте батареї тільки того ж типу або аналогічного типу. Дотримуйтесь "Технічних даних".
- Батареї не можна заряджати, відкривати, не кидати у вогонь, замикати чи реактивувати іншими способами.
- Уникайте контакту з оболонками шкіри, очей та слизовими оболонками. У разі контакту з акумуляторною кислотою уражену ділянку потрібно негайно промити великою кількістю чистої води та негайно звернутися до лікаря.
- Якщо акумулятори ковтають або з яких-небудь причин знаходяться всередині тіла, негайно зверніться до лікаря. Тримайте акумулятори подалі від дітей та тварин.
- Виймайте акумулятори з батарейного відсіку, якщо вони розряджені або якщо ви не користуєтесь пилкою протягом тривалого часу. Це дозволяє уникнути пошкоджень, які можуть бути спричинені витоком акумулятора.
- Не піддавайте акумулятори екстремальним умовам, наприклад, розміщуючи їх на радіаторах або не потрапляючи на прямі сонячні промені.
- Якщо необхідно, очистіть контакти акумуляторів та пристрою перед тим, як вставити їх, наприклад, з шматочком наждачної тканини.
- Переконайтесь, що полярність є правильною при вставці акумуляторів.
- Не використовуйте старі та нові акумулятори різних типів.

Перевірка пилки та її комплектності



Небезпека травм!

Неправильне поводження може становити загрозу отримання травм.

- Циркулярна пилка дуже важка. Попросіть другу людину допомогти вам підняти пилку з упаковки.
- Розпаковуючи та збираючи, тримайте дітей подалі. Не дозволяйте дітям грати з пакувальними матеріалами.
- Розпаковуючи, переконайтесь, що всі частини пилки розміщуєте таким чином, щоб вони були стійкими та не могли перекидатися.

1. Обережно вийміть пилку та всі окремі деталі з упаковки та вийміть усі пакувальні матеріали.

Якщо можливо, зберігайте упаковку для подальшого ознайомлення.

2. Переконайтесь, що комплектація повна (див. Рис. А, В, С і D).

3. Перевірте, чи не пошкоджена циркулярна пилка або окремі її деталі. Якщо це так, не використовуйте пилку. Зверніться до виробника за адресою обслуговування, вказаною на гарантійному талоні.

Монтаж



Небезпека травм!

Неправильне монтажу циркулярної пилки може призвести до серйозних травм.

- Перед запуском змонтуйте правильно стіл для циркулярної пилки, включаючи всі кришки та запобіжні пристрої.

- Ні в якому разі не вставляйте штепсельну вилку в розетку, поки не завершите монтаж.

Якщо з'єднання потрібно закріпити шестигранним болтом, гайкою, пружинною шайбою або кільцевою шайбою, кільцева шайба та пружинна шайба повинні бути розташовані під шестигранним болтом.

Пружинна шайба завжди повинна лежати прямо на шестигранному болті або гайці. Спершу слід розмістити пружинну шайбу, потім кільцеву шайбу. Шестикутні болти повинні завжди вставлятись із зовнішньої сторони всередину, а гайкові з'єднання повинні бути закріплені зсередини.

Гайки та болти слід вкручувати лише під час монтажу до тих пір, поки вони не будуть герметичними, щоб вони не могли випасти. Якщо повністю закріпити гайки та болти до остаточного монтажу, настільна пилка не може бути правильно та стабільно розміщена.

Монтаж розширення робочого столу

1. Переверніть підставку до пилки і поставте її на підлогу (див. Рис. E).

2. Встановіть обидва розширення ширини столу 1/7 на столову пилку, використовуючи чотири шестикутні болти M6 × 12 40, чотири пружинних шайби M6 38, чотири кільцевих шайби M6 39 та чотири фланцеві гайки M6 37. Використовуйте для цього відповідні отвори для свердління.

3. Встановіть подовжувач 2 довжини столу на столову пилку за допомогою двох шестигранних болтів 44 гнізда M5 × 14, двох пружинних шайб 43 M5 та двох кілець M5. Шайби 42 за допомогою шестигранного ключа 51. Для цього використовуйте відповідні різьбові отвори для свердління.

4. Встановіть чотири короткі опори для столу 19 на два розширення ширини столу за допомогою чотирьох шестикутних болтів M6 × 12, чотирьох пружинних шайб M6, чотирьох кільцевих шайб M6 та чотирьох фланцевих гайок M6.

5. Дві довгі опори стільниці 18 встановіть на розширення довжини столу двома шестикутними болтами M6 × 12, двома пружинними шайбами M6, двома кільцевими шайбами M6 та двома фланцевими гайками M6.

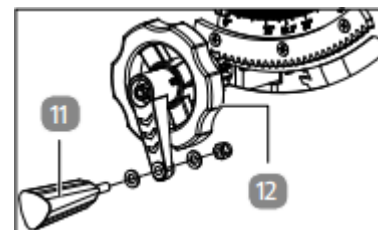
6. Вирівняйте розширення ширини столу та розширення довжини столу так, щоб вони були врівень з столом і затягніть всі наявні гвинтові з'єднання.

Монтаж рами

1. Надягніть одну гумову опору 48 на кожну опорну ніжку 47 (див. Рис. F).
2. Встановіть чотири опорні ніжки та вільні кінці опори стільниці 18/19 на пилку за допомогою восьми шестикутних болтів М6 × 16 41, восьми пружинних шайб М6 38 та восьми кільцевих шайб М6 39. Для цього використовуйте відповідні різьбові отвори.
3. Поставте одну довгу опору 20 між кожною з двох опорних ніжок на передній стороні (колінчасте колесо 12) та на задній стороні (всмоктувальна насадка 14) столової пилки (див. Рис. G).
4. Закріпіть обидві довгі опори на опорних ніжках восьми шестигранными болтами М6 × 12 40, вісьма пружинними шайбами М6, вісьма кільцевими шайбами М6 та вісьма фланцевими гайками М6.
5. Помістіть одну коротку опору 21 кожну між двома опорними ніжками та закріпіть їх за допомогою восьми шестигранных болтів М6 × 12, восьми пружинних шайб М6, восьми кільцевих шайб М6 та восьми фланцевих гайок М6 до опорних ніжок.
6. Тепер затягніть всі наявні з'єднання.
7. Опори 17 на кожну з опорних ніжок на зворотному боці чотирма шестигранными болтами М6 × 12, чотирма пружинними шайбами М6, чотирма кільцевими шайбами М6 та чотирма фланцевими гайками М6 (див. Рис. G).
8. Обережно переверніть циркулярну пилку і встановіть її вертикально, підтримуючи опорні ніжки на землі.

Прикріпіть рукоятку

- Встановіть кривошип 11 за допомогою кільцевих шайб, які ви вже встановили, а стопорні гайки до кривошипа 12 таким чином, щоб кривошип обертався.



Монтаж / регулювання розклинюючого ножа



Небезпека травм!

Ненавмисне ввімкнення циркулярної пилки та неправильне поводження з пилкою можуть призвести до серйозних травм.

- Завжди витягуйте штепсельну вилку з розетки, перш ніж здійснювати будь-які налаштування параметрів пилки.
- Завжди надягайте захисні рукавички під час роботи з пилковим пилом або працюючи в його безпосередній близькості.

Кожен раз після заміни пилки перевіряйте розклинюючий ніж 26 і, якщо необхідно, вирівнюйте його.

1. Переконайтесь, що пильний диск 5 опущений повністю до столу пилки. При необхідності опустіть пилку, повернувши кривошип 11 проти годинникової стрілки до точки зупинки.

2. За необхідності зніміть захисний кожух 4 пилки з розклинюючого ножа, відкрутивши гвинт 53, потягнувши обережно захисний кожух, а потім обережно відводячи його над лазером 24 з розклинюючого ножа.

(див. розділ «Монтаж / демонтаж захисного кожуха пилки»).

3. Відкрутіть два кріпильні болта та вийміть пластину для пропилу 16 зі столу пилки.

Завжди перевіряйте пластину для пропилу в процесі роботи: негайно замініть пластину для пропилу, якщо вона пошкоджена або більше не знаходиться врівень зі столом.

4. Переконайтесь, що кут леза пилки встановлений на 0° . При необхідності встановіть кут (див. Розділ «Встановлення кута різання»).

5. Поверніть пильний диск повністю до столу пилки, повернувши кривошип за годинниковою стрілкою до упору.

6. Ослабте затискну гайку на притискній пластині 52 кільцевим ключем (SW 10) 49 на кілька витків у напрямку проти годинникової стрілки.

7. Вставте розклинюючий ніж 26 за затискну пластину і просуньте її до кінця.

8. Акуратно закрутіть затискний болт за годинниковою стрілкою.

9. Вирівняйте розклинюючий ніж так, щоб відстань до пилки становила 3–5 мм з усіх боків.

10. Зафіксуйте розклинюючий ніж на місці, затягнувши болт затискача, повернувши його знову за годинниковою стрілкою.

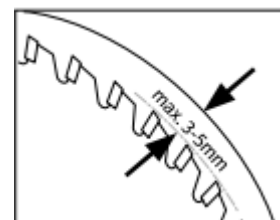
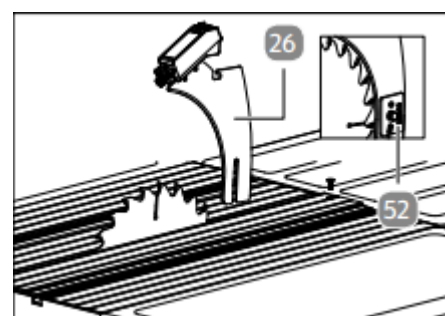
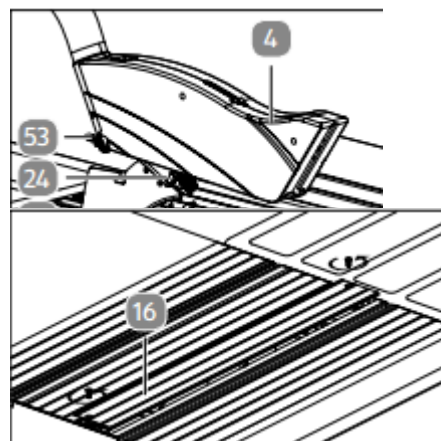
11. Поверніть пильний диск повністю до столу, повернувши кривошип проти годинникової стрілки до упору.

12. Повторно вставте пластину для пропилу назад у стіл, нахиливши його на одну сторону і затиснувши до столу пилки на стороні, віддаленій від пилки.

13. Тепер натисніть на пластину для пропилу до нижньої сторони пилки, щоб вона знаходилася врівень зі столом.

14. Закріпіть вставку столу обома кріпильними болтами.

15. Встановіть захисну частину пилки (див. розділ «Монтаж / демонтаж кожуху пилки»).



Встановлення / зміна батарей лазера

Для роботи з лазером 24 (що входить до комплекту пилки) вам знадобляться два акумулятори типу 1,5 AAA / LR03 1,5 В. Виконайте такі дії, щоб вставити або змінити їх:

1. Встановіть лазерний вимикач 23 у положення 0.

2. Зніміть захисний щиток 4 пилки з розклинюючого ножа 26, відкрутивши гвинт 53, акуратно відтягнувши захисний кожух пилки в сторони, а потім обережно потягнувши його за лазер і знявши розклинюючий ніж.

3. Відкрутіть обидва болта на кришці відсіку акумуляторної батареї 25, відкрийте кришку батарейного відсіку та вийміть її.
4. При необхідності вийміть старі батареї з відсіку для акумуляторів. Будь ласка, дотримуйтесь приміток у розділі "Утилізація".
5. Вставте нові акумулятори.

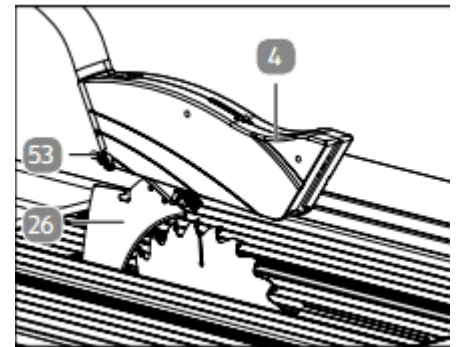
Переконайтесь, що полярність правильна відповідно до інструкцій, наведених у відсіку для акумуляторів.

6. Поставте кришку відсіку акумуляторної батареї на місце.
7. Закріпіть кришку відсіку акумуляторної батареї обома гвинтами.
8. Встановіть захисну частину пилки (див. розділ «Монтаж / демонтаж захисного кожуха пилки»).

Монтаж / демонтаж захисного кожуха пилки

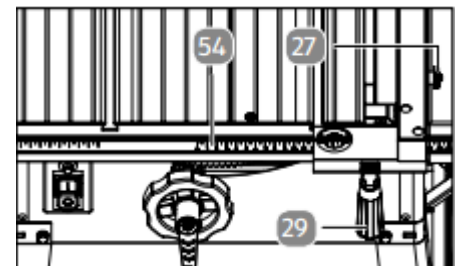
Батареї для лазера 24 необхідно вставити до першого монтажу.

1. Відкрутіть гвинт 53.
2. Злегка розсуньте захисний кожух пилки 4 і обережно проведіть його над лазером і над розклинюючим ножом 26.
3. Розташуйте захисний диск пилки таким чином, щоб гвинт досягав гайки в клині.
4. Закріпіть захисний щиток пилки до розклинюючого ножа за допомогою гвинта.
5. Переконайтесь, що ви не перетягуєте гвинт; захисний кожух повинен легко підніматися.



Монтаж паралельної направляючої

1. Вставте упорну рейку 31 на паралельну направляючу 6 таким чином, щоб металевий фіксаційний лоток із каретними болтами 28 ковзав у напрямний паз упорної рейки.
2. Закріпіть упорну рейку на паралельній напрямній, затягнувши два закручені болти 27.
3. Поставте паралельну направляючу з відкритим важелем 29 на рейку 54 на пиловочному столі.
4. Щоб змінити положення паралельної напрямної, натисніть на паралельну направляючу з відкритим важелем уздовж рейки.
5. Щоб закріпити паралельну направляючу в потрібному положенні, натисніть важіль до кінця, щоб зафіксувати його.



Монтаж мішка для обрізків

Мішок для обрізків 22 призначений для збору малих обрізків.

- Зачепити мішок за вушка у чотирьох заздалегідь встановлених каретних болтах M5 × 14 46 (закріплених чотирма гайками M5 45) у лівому розширенні робочого столу 1 та на розширенні 2 по довжині столу таким чином, щоб мішок був надійно закріплений.

Підключення витяжного пристрою

Звичайний побутовий пилосос не є відповідним пристроєм для збирання пилю.

- Помістіть трубку, яка йде від захисного щитка 4 пилки, на кутове з'єднання на всмоктувальній насадці 14.
- Встановіть адаптер для видалення пилю на вільний кінець всмоктувальної насадки.
- Підключіть всмоктувальний шланг відповідного збирача для стружки (наприклад, багатоцільовий пилосос) до адаптера пилососу та закріпіть його за допомогою шланга.

Налаштування

Встановлення глибини різання

Використовуючи кривошип 11, поверніть пильну стрілку 5 або опустіть її. Таким чином можна встановити бажану глибину різання.

- Збільшити глибину різання: повернути кривошип за годинниковою стрілкою
- Зменшити глибину різання: поверніть кривошип проти годинникової стрілки

Встановлення кута різання

1. Відкрутіть фіксатор 9 приблизно на одне обертання в напрямку проти годинникової стрілки.
2. За допомогою кривошипного колеса 12 встановіть потрібний кут різання за шкалою кута 10.
3. Для закріплення пилки 5 під необхідним кутом затягніть стопорні болти, повернувши їх за годинниковою стрілкою.

Встановлення паралельних напрямних

Упорна рейка 31 для кріплення на паралельній напрямній 6 має дві напрямні поверхні різної висоти. Залежно від товщини матеріалів, що підлягають різанню, поверніть упорну рейку у вертикальне положення для товстого матеріалу (товщина заготовки понад 25 мм) та в рівне положення для тонкого матеріалу (товщина заготовки до 25 мм).

Встановлення довжини упору

1. Послабте болти 27.
2. Витягніть упор поруч із паралельної направляючої.
Металевий лоток для фіксації та гайки стануть видимими.
3. Поверніть упор в потрібне положення (горизонтальне або вертикальне).
4. Вставте металевий фіксаційний лоток 28 в направляючий паз упорних рейок.

Змініть сторону паралельної направляючої

1. Повністю відпустіть накручені болти 27.
2. Зніміть упорну рейку за допомогою металевого фіксуючого лотка та каретки 28 і замініть болти з іншого боку паралельної напрямної.

3. Закріпіть упорний рейку на паралельній напрямній, затягнувши два закручені болти та супутні шайби кільця.
4. Вставте металевий лоток для фіксації болтами в напрямний паз упорної рейки.
5. Знову затягніть гвинти, щоб закріпити упорну рейку до паралельної напрямної.

Встановлення ширини різання

При розрізанні шматочків деревини в довжину, паралельну направляючу слід встановити з правого боку пилки.

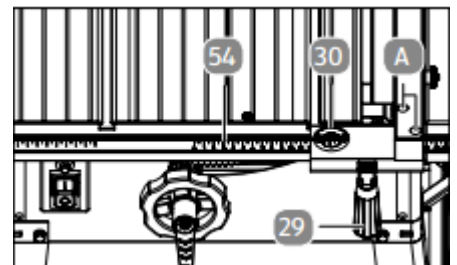
На передній частині столу, на рейці 54, є дві шкали. Одна червона, а друга - чорна, шкали відображають відстань між упорною рейкою та пилкою (ширина різання):

- Використовуйте верхню шкалу з червоним шрифтом, якщо ви встановили упор поруч у рівному положенні (для тонкого матеріалу).

- Використовуйте нижню шкалу з чорним шрифтом, якщо ви встановили упор у вертикальне положення (для товстого матеріалу).

Виконайте наступне, щоб встановити паралельну направляючу до певного розміру:

1. Підніміть важіль 29.
2. Натисніть на паралельну направляючу, поки потрібний розмір не буде помітний на шкалі на рейці 54 у оглядовому віконці 30.
3. Натисніть важіль до кінця, щоб зафіксувати його.



Встановлення упору по довжині

Щоб уникнути затискання заготовки, упор може бути переміщений уздовж. Застосовується таке правило: Задній кінець упору стикається з уявною лінією, яка приблизно починається від середини пилки і проходить до задньої частини під кутом 45 °.

1. Встановіть необхідну ширину різання.
2. Послабте накручені болти 27.
3. Натисніть на упор поруч, поки його задній кінець не торкнеться уявної лінії під кутом 45 °.
4. Знову затягніть закручені болти.

Відрегулюйте паралельну напрямну

Якщо паралельна направляюча з упором рейки не паралельна пильному диску 5, вона повинна бути відрегульована. Для цього виконайте такі дії:

1. Зніміть захисну частину пилки 4.
2. Встановіть пильний диск на максимальну глибину різання.
3. Натисніть на паралельну напрямну таким чином, щоб упор поруч торкався пилки.

4. Якщо стопорна рейка не проходить паралельно з пилкою, відкрутіть шестигранні болти А в паралельній напрямній, використовуючи шестигранний ключ розміром 5 мм (не входить до вмісту пакета) та орієнтуйте упорну рейку в паралельному напрямку до пильного диску.

5. Знов затягніть шестигранні болти гнізда.

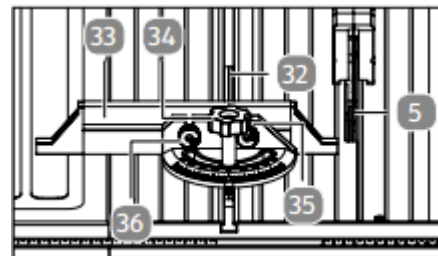
6. Розмістіть паралельну напрямну подалі від пильного диску.

Встановлення поперечної напрямної

Не монтуйте стопорну рейку 33 занадто далеко до пилки 5. Має бути приблизно 2 см відстані між упорною рейкою та пилкою.

1. Вставте упор 33 в поперечний напрямний 3, щоб два болти 35 каретки всунулися в профіль упору рейки.

2. Закріпіть упорну рейку до поперечної напрямної, затягнувши два закручені болти 36.



3. Вставте направляючу рейку 32 в одну з двох направляючих прорізів на пилці.

4. Відпустіть накручену гайку 34 і поверніть поперечну напрямну, поки не встановите її під необхідним кутом.

5. Знову затягніть гвинт.

Вмикання/вимикання лазера

За допомогою лазера 24 ви можете виконувати точні розрізи за допомогою циркулярної пилки. Дотримуйтесь інструкцій з безпеки лазера.

Лазерний промінь виробляється за допомогою лазерного діода. Випускається лінія, яку ви можете використовувати як оптичну марку для лінії різання при точному різанні. До лазерного вимикача 23 можна отримати доступ через отвір у верхній частині, якщо встановлено захист 4 пилки.

- Щоб увімкнути лазер, встановіть лазерний вимикач у положення I (лазер увімкнено).

Червоний лазерний промінь тепер буде випромінюватися з отвору лазерного світла. Утримуючи лазерний промінь уздовж лінії розрізу під час пиляння, ви забезпечите, щоб ваші надрізи були акуратними.

- Щоб вимкнути лазер, встановіть лазерний вимикач у положення 0 (вимкнення лазера).

Лазерний промінь згасне.

- Для економії заряду акумулятора завжди вимикайте лазер, коли він більше не потрібен.

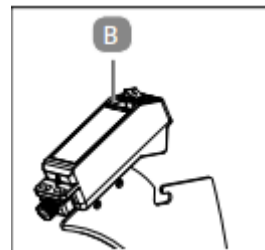
Стружка і мілкі обрізки, що накопичилися, можуть перекрити промінь лазера. Ці частинки повинні бути вилучені з захисного полотна пилки після кожного використання.

Налаштування лазера

Якщо лазер 24 більше не відображає правильну лінію різання, його можна згодом відрегулювати.

- Відкрутіть гвинти В на освітлювальному діоді і розташуйте лазер в потрібному напрямку, натиснувши його таким чином, щоб лазерний промінь зустрічався з ріжучими зубцями пилки.

- Потім знову закрутіть гвинти.



Використання циркулярної пилки



Небезпека травм!

Неправильний монтаж циркулярної пилки може призвести до серйозних травм.

- Перед запуском правильно змонтуйте циркулярну пилку, разом з опорами та розширеннями робочого столу.

- Перш ніж увімкнути пилку, переконайтесь, що пилка встановлена правильно, і рухливі деталі можуть вільно рухатися.

Після ввімкнення пилки потрібно дочекатися, поки пильний диск 5 досягне максимальної швидкості перед тим, як виконати розріз.

- Використовуйте різні пилки таким чином:

- 24 зуби: м'які матеріали, шорсткий профіль різання.
- 48 зубів: тверді матеріали, тонший профіль різання.

Увімкнення та вимкнення настільної пилки

- Щоб увімкнути настільну пилку, натисніть зелений Вмикач I 13.

Мотор запуситься.

- Щоб вимкнути настільну пилку, натисніть червоний перемикач 0.

Розпилювання циркулярною пилкою



Небезпека травм!

Неправильне поводження з циркулярною пилкою створює ризик серйозних травм.

- Виконуючи надрізи поздовжнього напрямку, не стійте прямо перед циркулярною пилкою, станьте по діагоналі до лінії різання.

- Виконуючи скоси, завжди використовуйте паралельну направляючу.

- Використовуйте штовхач, щоб безпечно штовхати заготовку до пильного диску. Негайно замініть пошкоджений або зношений штовхач.

- Закріпіть довгі заготовки, щоб вони не перекидалися на кінці різі.

Наприклад, використовуйте для цього роликові підставки.

- Після ввімкнення настільної пилки зачекайте, поки пильний диск досягне максимальної швидкості, перш ніж виконувати надріз.

- Працюйте з циркулярною пилкою лише з підключеним пристроєм витяжки.



- Кожен раз після встановлення нового налаштування виконайте тестовий розріз, щоб перевірити встановлені розміри.
- Регулярно перевіряйте та очищайте всмоктувальні канали.

Виконання поздовжніх розрізів

Для вирізання заготовки по довжині застосовується поріз по довжині. Притисніть край заготовки до паралельної напрямної 6 плоскою стороною на робочому столі.

1. Відрегулюйте паралельну направляючу на висоту заготовки та потрібну ширину (див. Розділ «Налаштування паралельних напрямних»).

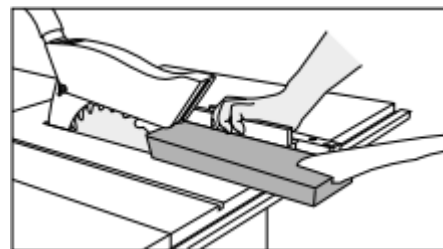
2. Опустіть запобіжник 4 пилки на стіл пилки.

Під час пиляння захисний щиток пилки висувається заготовкою вгору.

3. Спершу ввімкніть пиросос, а потім циркулярну пилку.

4. Зімкнувши пальці, покладіть руки на заготовку і просуньте її вздовж паралельної направляючої в пилку 5.

5. Лівою рукою направляйте заготовку збоку до переднього краю щитка пилки.



6. Завжди протискайте заготовку до кінця розклинюючого ножа 26 за допомогою штовхача 15.

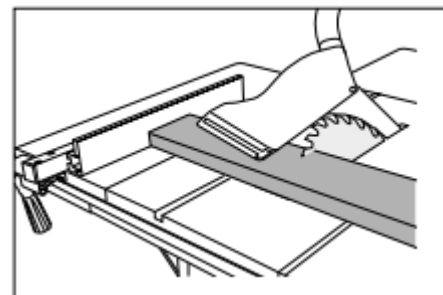
Виконання скошених розрізів

1. Встановіть пильний диск на потрібний кут (див. Розділ «Встановлення кута різання»).

2. Встановіть паралельну направляючу, що відповідає ширині та висоті заготовки (див. Розділ «Встановлення паралельної напрямної»).

3. Опустіть запобіжник 4 пилки на стіл пилки.

4. Виконайте розріз, що відповідає ширині заготовки (див. Розділ «Виконання розрізів по довжині»).



Виконання поперечних розрізів



Небезпека травм!

Неправильне поводження з циркулярною пилкою створює ризик серйозних травм.

- Завжди тримайтеся за керовану заготовку і ніколи не тримайтеся за деталь, яка відрізається.
- Завжди просувайте поперечну направляючу вперед, поки заготовка не буде повністю прорізана.

1. Встановіть поперечну напрямну 3 за необхідності (див. Розділ «Встановлення поперечної напрямної»). Якщо пильний диск також потрібно встановити під кутом, візьміть поперечну направляючу у праву руку, щоб запобігти контакту вашої руки та поперечної направляючої із диском пилки.

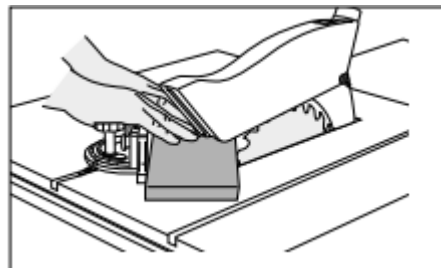
2. Опустіть захисний кожух пилки на робочий стіл.

Під час пиляння захисний кожух пилки висувається заготовкою вгору.

3. Міцно притисніть заготовку до поперечної направляючої.

4. Спершу ввімкніть пилозбірник, а потім настільну пилку.

5. Для виконання розрізу натисніть на поперечну направляючу та заготовку у напрямку до пилки.



Пиляння вузьких заготовок

Обов'язково використовуйте штовхач 15 при виконанні поздовжніх розрізів для заготовок шириною менше 120 мм. Для коротших заготовок штовхач потрібно використовувати на початку процесу різання.

1. Відрегулюйте паралельну направляючу на висоту заготовки та потрібну ширину (див. Розділ «Налаштування паралельних направляючих»).

2. Зімкнувши пальці, покладіть руки на заготовку і просуньте її вздовж паралельної направляючої в пилку 5.

3. Завжди натискайте заготовку до кінця розклинюю чого ножа 26 за допомогою штовхача.

Для поздовжніх розрізів на дуже вузькі заготовки шириною 30 мм або менше слід використовувати штовхаючий блок (не входить до вмісту упаковки). Паралельні напрямні повинні бути встановлені рівно.

1. Відрегулюйте паралельну направляючу на висоту заготовки та потрібну ширину (див. Розділ «Налаштування паралельних направляючих»).

2. Притисніть заготовку штовхальним блоком до упорної рейки і притисніть заготовку до кінця розвідного клина за допомогою штовхача.

Завжди замінюйте потріскані штовхаючі блоки вчасно.

Різання ДСП

- Щоб запобігти сирим нерівним розрізам при різанні ДСП, не встановлюйте пилку вище 5 мм від товщини заготовки.

Коли ви закінчите різати:

1. Спочатку від'єднайте пиломатеріал, а потім пиლოსос. Пильний диск буде деякий час обертатися.

2. Видаліть відходи з пилки, коли пильний диск зупиниться.

3. Відключіть настільну пилку від джерела живлення, витягнувши вилку з розетки.

4. Нехай пилка повністю охолоне.

Зняття захисту від перевантаження

Ця циркулярна пилка оснащена захистом від перевантаження. Якщо двигун перевантажений, перемикач перевантаження автоматично відключає його, щоб захистити пилку від перегріву.

1. Якщо активовано захист від перевантаження, вимкніть пилку, натиснувши червоний робочий перемикач 0 13.

2. Зачекайте, поки двигун охолоне.

3. Натисніть перемикач перевантаження 8 і знову ввімкніть настільну пилку, натиснувши зелений робочий перемикач I 13.

Видалення застряглого матеріалу



Небезпека травм!

Неправильне поводження з циркулярною пилкою створює ризик серйозних травм.

- негайно вимкніть пилку та витягніть вилку з розетки, якщо пилка застрягає в заготовці або виникають будь-які інші проблеми.

- Використовуйте захисні рукавички. Не торкайтеся диску пилки голими руками.

Зміна пильного диску



Небезпека травм!

Неправильне поводження з циркулярною пилкою створює ризик серйозних травм.

- Переконайтесь, що пилка не підключена до електромережі.

- Використовуйте захисні рукавички. Не торкайтеся пилки голими руками.

1. Переконайтесь, що диск пилки 5 опущений повністю до столу пилки. При необхідності опустіть пилку, повернувши кривошип 11 проти годинникової стрілки до точки зупинки.

2. Зніміть захисний кожух 4 пилки з розклинною чого ножа 26, відкрутивши гвинт 53, обережно відтягнувши захисний кожух пилки в сторони, а потім обережно потягнувши його за лазер 24 і від розклинною чого ножа.

3. Відкрутіть два кріпильні гвинти та вийміть планку для розпилу 16 зі столу пилки.

4. Переконайтесь, що кут леза пилки встановлений на 0°. При необхідності встановіть кут (див. Розділ «Встановлення кута різання»).

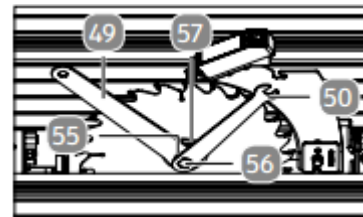
5. Поверніть пильний диск повністю до столу пилки, повернувши кривошип за годинниковою стрілкою до упору.

6. Вийміть розклинюючий ніж, відкрутивши затискний болт у притискній пластині 52 обертаючи його за годинниковою стрілкою на кілька оборотів, а потім витягуючи ніж, вгору і назад.

7. Прикріпіть ключ 50 пилки до кріпильної гайки 55.

8. Закріпіть приводний вал 56 кільцевим ключем 49.

9. Поверніть кріпильну гайку в напрямку проти годинникової стрілки за допомогою клявіші пилки.



10. Обережно тримайте пильний диск однією рукою і зніміть кріпильну гайку та зовнішній фланець 57 пилки з приводного вала.

11. Тепер зніміть полотно пилки з валу приводу і обережно витягніть його вгору та з-під столу пилки.

12. Ретельно очистіть зовнішній і внутрішній фланець пилки перед тим, як монтувати новий диск.

13. Встановіть новий пильний диск на вал приводу.

Очищення та обслуговування



Небезпека травм!

Зверніть увагу на напрямок обертання: Розріз зубців повинен бути у напрямку обертання (вперед). Зазвичай напрямок обертання вказується на пильному диску.

14. Покладіть зовнішній фланець пилки назад на вал приводу.

Одночасно переконайтесь, що зовнішній фланець пильного диску правильно вирівняний.

15. Затягніть кріпильну гайку до приводного валу вручну.

16. Обережно поверніть пилку в напрямку обертання: вона повинна бути точно по центру і не повинна «коливатися». Перевірте правильність розташування пилки та зовнішнього фланця пилки та знову відрегулюйте деталі, якщо пильний диск не відцентрований.

17. Встановіть приводний вал на кільцевий гайковий ключ і поверніть кріпильну гайку за допомогою леза пилки за годинниковою стрілкою.

18. Установіть розклинюючий ніж, вставку стола та захисну частину пилки (див. Розділ «Монтаж / регулювання розклинюючого чого ножа»).

Очищення та обслуговування



Небезпека травм!

Неправильне поводження з циркулярною пилкою створює ризик серйозних травм.

- Перед чищенням або технічним обслуговуванням вимкніть пилку та витягніть вилку з розетки.

- Одягайте відповідні захисні рукавички під час роботи над столовою пилкою.

УВАГА!

Небезпека опіку!

Під час експлуатації пила може нагріватися, ви можете отримати опік.

- Перед чищенням завжди залишайте пильний диск повністю охолонути.

Ризик пошкодження!

Вода, що проникла в корпус, може спричинити коротке замикання, неправильне чищення може пошкодити циркулярну пилку.

- Не мийте пилку, а також не розбризкуйте воду на неї.

- Ніколи не занурюйте пилку у воду.

- Переконайтесь, що в корпус не проникає вода.

- Не використовуйте агресивні чистячі засоби, чи гострі або металеві засоби для чищення, такі як ножі, жорсткі скребки тощо. Вони можуть пошкодити поверхні.

1. Очищайте пилку безпосередньо після кожного використання.

2. Протріть пилку чистою ганчіркою або продуйте її стисненим повітрям низького тиску. Носіть захисні окуляри під час використання стисненого повітря.

3. Використовуйте вологу тканину і невелику кількість м'якого мила, якщо прилад сильно забруднений.



Правильний, регулярний догляд важливий не тільки для безпечного користування, але й допомагає продовжити термін служби столової пилки.

Заміна вуглецевих щіток

Вуглецеві щітки можуть бути замінені тільки спеціалізованою майстернею або кваліфікованим спеціалістом.

Заміна електричного кабелю

Якщо пошкоджено мережеве з'єднання циркулярної пилки, її слід замінити виробником, службою технічної підтримки або спеціально кваліфікованою особою, щоб уникнути ризиків.

Перевірка циркулярної пилки

Регулярно перевіряйте стан циркулярної пилки. Серед іншого перевірте, щоб переконатися:

- що вимикачі не пошкоджені,

- щоб фурнітура була в належному стані,

- що мережеве з'єднання та вилка мережі не були пошкоджені,

- щоб отвори були безперешкодними та чистими. Якщо потрібно, використовуйте м'яку щітку для їх очищення.

- Якщо ви виявите будь-які пошкодження, вам слід відремонтувати настільну пилку в спеціалізованій майстерні, щоб запобігти ризикам.

Зберігання

1. Очистіть циркулярну пилку перед зберіганням (див. Розділ «Чищення та обслуговування»).
2. Зберігайте циркулярну пилку в сухому місці, недоступному для дітей.
3. Накрийте циркулярну пилку, щоб захистити її від пилу та інших забруднень.

Транспортування

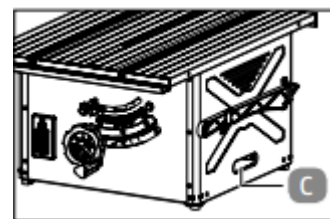


Небезпека травм!

Неправильне поводження може становити загрозу отримання травм.

- циркулярна пилка дуже важка. Попросіть другу людину допомогти вам транспортувати пилку.
- Ніколи не використовуйте захисні пристрої для транспортування.

1. Вимкніть циркулярну пилку і витягніть вилку з розетки.
2. Перед транспортуванням повністю демонтуйте пилку.
3. Використовуйте транспортні ручки С тільки для транспортування циркулярної пилки.
4. Якщо можливо, використовуйте оригінальну упаковку для транспортування.
5. Зафіксуйте циркулярну пилку, щоб запобігти її ковзанню, ударам та вібраціям під час транспортування її в транспортному засобі.



Вирішення несправностей

Проблема	Можлива причина	Вирішення
Двигун не працює	Вилка не вставлена в розетку.	Вставте вилку в розетку.
	Спрацьовує вимикач або запобіжник залишкового струму.	Перевірте шнур живлення та, якщо можливо, подовжувач шнур на пошкодження. Замініть запобіжник або перемкніть його (автоматичний вимикач).
	Вмикається захист двигуна, двигун перенавантажений або перегрітий	Дайте пилці охолонути протягом 15–20 хвилин, а потім натисніть перемикач перенавантаження 8.
Недостатня потужність різання, пилка 5 не працює рівномірно і / або утворюється велика кількість пилу під час пиляння.	Пильний диск затупився	Замініть пильний диск
Двигун продукує багато іскор	Дефектні карбонові щітки.	Замініть щітки.
Пильний диск коливається коли пилка вимкнена	Фіксуючий гвинт не достатньо затягнутий.	Затягніть фіксуючий гвинт.
В зоні розпилу з'являються горілі місцини	Затупився пильний диск	Замініть пильний диск

Технічні дані

Модель: HS100WZ

Артикульний номер: 95029

Напруга: 230–240 В ~ / 50 Гц

Вихідна потужність: 2000 Вт (S6 40% 5 хв.) *

Обороти холостого ходу n0: 4 200 хв-1

Пильний диск 24 зуби: $\varnothing 250 \times \varnothing 30 \times 2,4$ мм

Пильний диск 48 зубців: $\varnothing 250 \times \varnothing 30 \times 3,0$ мм

Макс. глибина різання: 73 мм при 0°/53 мм при 45 °

Розміри заготовки: 10 × 50 × 1 мм

Регулювання висоти: 0-73 мм

Нахил пильного диску: 0–45 °

Підключення витяжки: $\varnothing 35$ мм

Вага нетто: прибл. 24,5 кг

Клас електроприладів: I клас

Розміри

Робоча висота: 870 мм

Розмір столу: 610 × 445 мм

Розширення ширини столу: 610 × 250 мм

Розширення довжини столу: 445 × 320 мм

Лазер

Клас лазера: 2

Довжина хвилі: 650 нм

Вихід: <1 мВт

Акумулятор: 2 × 1,5 В; AAA / LR03

* Тип операції S6: безперервна робота

Щоб запобігти нагріванню двигуна, циркулярну пилку потрібно вимикати після 2хв безперервної роботи.

При нормальному допустимому навантаженні повинна настати перерва в 3 хвилини, під час якої настільна пилка працює в режимі очікування.

Інформація про шум / вібрацію



Небезпека для здоров'я!

Робота без захисту вух та відповідного захисного одягу становить небезпеку для здоров'я.

- Носіть засоби захисту вуха та відповідний захисний одяг при роботі з пристроєм.

Вимірюється відповідно до EN 61029-1, EN 61029-2-1. Шум на робочому місці може перевищувати 85 дБ (А); Захисні заходи в цьому випадку необхідні (носити відповідний захист вух).

- Рівень звукового тиску LPA: 96,2 дБ (А)
- Рівень звукової потужності LWA: 109,2 дБ (А)
- Невизначеність К: 3 дБ (А)

Вищезазначені значення є значеннями шумових випромінювань, а отже, не обов'язково представляють одночасно безпечні значення для робочого місця. Кореляція між рівнями викидів та викидів не може надійно зробити висновок про необхідність додаткових заходів обережності чи ні.

Фактори, які можуть впливати на відповідний рівень випромінювання, наявний на робочому місці, передбачають специфікацію робочої зони, навколишньої зони, тривалості опромінення, інших джерел шуму тощо.

Ви також повинні дотримуватися будь-яких розбіжностей у національних нормативно-правових актах щодо допустимого рівня на робочому місці. Зазначена інформація, однак, дозволяє користувачеві краще оцінювати небезпеки та ризики.

Утилізація упаковки



Утилізуйте упаковку, розділену на матеріали одного типу. Утилізуйте картон і картон разом з макулатурою та пластиками з відходами, що переробляються.

Утилізація циркулярної пилки



Старі пристрої не слід утилізувати з побутовими відходами! Цей символ вказує, що цей продукт не слід утилізувати разом з побутовими відходами відповідно до Директиви (2012/19 / ЄС), що стосується відходів електричного та електронного обладнання (WEEE). Цей продукт потрібно утилізувати у визначеному місці збору. Це може статися, наприклад, шляхом передачі його в уповноважений пункт збору для переробки відходів електричного та електронного обладнання. Неправильне поводження з сміттєвим обладнанням може мати негативні наслідки для навколишнього середовища та здоров'я людини через потенційно небезпечні речовини, які часто містяться в електричному та електронному обладнанні. Правильно розпоряджаючись цим продуктом, ви також вносите свій внесок у ефективне використання природних ресурсів. Інформацію про пункти збору сміттєвого обладнання ви можете отримати у

Ваша муніципальна адміністрація, державний орган з утилізації відходів, уповноважений орган з утилізації відходів електричного та електронного обладнання або ваша компанія з видалення відходів



Акумулятори та акумуляторні батареї не належать до побутових відходів!

Законодавцем від вас вимагається привезти всі акумулятори та акумуляторні батареї, незалежно від того, містять вони шкідливі речовини * чи ні, до пункту збору, який здійснює місцева влада, або до роздрібною торгівлі, щоб їх можна було утилізувати в екологічному порядку. доброзичливий спосіб.

* з маркуванням: Cd = кадмій, Hg = ртуть, Pb = свинець

- Вийміть акумулятори з лазера 24 перед утилізацією настільної пилки та акумуляторів.

Декларація відповідності

Компанія: **SCHEPPACH Fabrikation von Holzbearbeitungsmaschinen GmbH**
Адреса: **Günzburger Str. 69, D-89335 Ichenhausen**
Бренд: **Workzone**
Артикул: **HS100WZ**
Код.: **95029**
Номер постачальника.: **39013189926**

Цим ми заявляємо, що вищезгаданий продукт відповідає всім необхідним вимогам наступних Європейських директив:

	2014/35/EU	<i>Low Voltage directive</i>
X	2014/30/EU	<i>EMC-Directive</i>
X	2011/65/EU	<i>RoHS-Directive</i>
X	2006/42/EC	<i>Machinery Directive</i>
		X Annex IV Notified Body: TÜV SÜD Product Service GmbH Ridlerstraße 65, D-80339 München - Germany Notified Body No.: 0123 Reg. No.: M6A 17 05 11284122

Протоколи стандартизації:

EN 61029-1:2009/A11:2010; EN 61029-2-1:2012; EN 55014-1:2006+A1+A2; EN 61000-3-2:2014; EN 61000-3-3:2013; EN 55014-2:2015

Іхенхаузен, дата 27.04.2017



Технічний директор

ОФИЦИАЛЬНЫЙ ДИЛЕР В УКРАИНЕ:

storgom.ua

ГРАФИК РАБОТЫ:

Пн. – Пт.: с 8:30 по 18:30

Сб.: с 09:00 по 16:00

Вс.: с 10:00 по 16:00

КОНТАКТЫ:

+38 (044) 360-46-77

+38 (066) 77-395-77

+38 (097) 77-236-77

+38 (093) 360-46-77

Детальное описание товара:

<https://storgom.ua/product/cirkulyarnyy-standok-scheppach-workzone-hs-100-wz.html>

Другие товары: <https://storgom.ua/tsirkuliarnye-pily.html>