

solo[®]

417

Інструкція з експлуатації

**Обприскувач
аккумуляторний
ранцевий**



УВАГА: Перед першим застосуванням уважно вивчіть інструкцію з експлуатації та виконуйте вказівки з безпеки!

Вступ



Увага!

Перед початком експлуатації обприскувача акумуляторного ранцевого уважно прочитайте цей посібник з експлуатації, а найголовніше, дотримуйтесь правил техніки безпеки. Для підтримки оптимальних характеристик Вашого обприскувача акумуляторного ранцевого на тривалий період необхідно строго дотримуватися інструкцій з обслуговування.

Продукти Solo є предметом постійного вдосконалення і розвитку. Це та причина, по якій ми залишаємо за собою право змінювати форму, технологію або деякі деталі в будь-який час. Ніякі рекламації не можуть бути пред'явлені на основі ілюстрацій або даних, представлених в цьому посібнику.

Якщо Вам знадобиться більш детальна інформація після того, як Ви прочитаєте цей посібник, будь ласка, зверніться до Вашого місцевого дилера з продажу продукції SOLO або в авторизований Сервісний центр.

Декларація про відповідність

Декларація про відповідність вимогам стандартів ЄС додається на окремому аркуші паперу, і є невід'ємною частиною цієї інструкції з експлуатації.

Національні вимоги

Даний обприскувач акумуляторний ранцевий може бути предметом національних вимог щодо регулярних перевірок уповноваженими органами, як це передбачено в директиві ЄС 2009/128 / ЄС.

Упаковка та утилізація

Будь ласка, збережіть оригінальну упаковку для захисту обприскувача акумуляторного ранцевого від пошкоджень при транспортуванні в разі, якщо вам коли-небудь знадобиться, щоб відправити його або транспортувати його.

Якщо пакувальні матеріали більше не потрібні, то вони повинні бути утилізовані належним чином відповідно до діючих правил.

Картонні пакувальні матеріали являють собою сировину, і можуть бути перероблені або повторно використані. В кінці терміну служби обладнання, будь ласка, переконайтеся, що ви утилізуєте його належним чином відповідно до офіційними директивами і правилами, які застосовуються в вашому регіоні.

Символи / інформація на наклейках

Під час вивчення інструкції з експлуатації Вам будуть зустрічатися такі символи:



Читайте посібник з експлуатації



Увага!



Носити вказаний захисний одяг.



Використовуйте захисні рукавички.



Захист особи (наприклад, захисні окуляри)



Одягти дихальну маску



Не курити



Забороняється відкритий вогонь



Мінімальна відстань до сторонніх осіб: 15 м

На наклейках на обприскувачі акумуляторному ранцевому Вам будуть зустрічатися такі символи:

Тумблер вимикача насоса (12)

- Насос включений, низький тиск (положення I), зі стандартною насадкою приблизно 2,5 бар
- Насос вимкнений (положення 0)
- Насос включений, високий тиск (положення II), зі стандартною насадкою приблизно 4,3 бар

Позбавляйтеся від електричних деталей обприскувача акумуляторного ранцевого безпечним для навколишнього середовища чином

На акумуляторної батареї (20) Ви побачите наступний символ:

Pb



Позбавляйтеся від акумуляторів безпечним для навколишнього середовища чином

Зміст

Стор.

1. Деталі, схильні до природного зносу / Гарантія	3
1.1 Деталі, схильні до природного зносу	3
1.2 Гарантія	3
2. Вказівки з техніки безпеки	3
2.1 Застосування / сфери застосування.....	3
2.2 Загальні вказівки	3
2.3 Робочий одяг / засоби індивідуального захисту (ЗІЗ)	4
2.4 Безпечне поводження з обприскувачом акумуляторним ранцевим	4
2.5 Безпечне поводження з акумулятором і зарядним пристроєм	5
2.6 Транспортування обприскувача акумуляторного ранцевого	5
2.7 Перед роботою і під час роботи	5
2.8 Технічне обслуговування, ремонт і зберігання	6
3. Технічні характеристики	7
4. Ідентифікаційна табличка виробу	7
5. Основні елементи конструкції і пристрої управління	8
6. Підготовка пристрою до роботи	9
6.1. Збірка	9
6.2. Розпилювальна форсунка, фільтруючий елемент і сітчастий фільтр заливної горловини	10
6.3. Зарядка акумулятора	10
6.4. Регулювання плечових ременів	11
6.5. Перед першим застосуванням і після тривалого зберігання	11
7. Підготовка робочого розчину, заправка розчину в бак	11
8. Застосування обприскувача акумуляторного ранцевого	12
8.1. Обприскування	12
8.2. Залишок розчину / завершення процесу обприскування.....	13
9. Технічне обслуговування, очищення і зберігання	14
9.1. Загальні вказівки з експлуатації і технічного обслуговування	14
9.2. Пробний пуск	14
9.3. Перевірка розпилювальної форсунки і фільтруючого елемента шляхом заміру витрати розчину... 14	
9.4. Заміна розпилювальної форсунки і фільтруючого елемента	14
9.5. Інформація про використання акумуляторної батареї	14
9.6. Заміна запобіжника	15
9.7. Мазильні прокладки кришки заливної горловини бака	15
9.8. Спорожнення бака для розчину і чищення	15
9.9. Підготовка до зберігання і зберігання	15
10. Графік проведення технічного обслуговування	16
11. Комплект поставки	16
12. Специфікація розпилювальних форсунок	17

1. Деталі, схильні до природного зносу / Гарантія.

1.1 Деталі, схильні до природного зносу

Деякі деталі обприскувача, які схильні до нормального зносу в процесі експлуатації, необхідно міняти в міру зносу. Нижче наведені деталі схильні до нормального зносу і на них не поширюється гарантія виробника:

- всі гумові деталі, що контактують з робочим розчином
- розпилювальна форсунка
- фільтри
- ущільнення
- акумуляторна батарея
- електричний запобіжник

1.2 Гарантія

Гарантійні умови виробника - компанії SOLO Kleinmotoren GmbH - викладені в гарантійному талоні, що додається до інструмента.

2. Вказівки з техніки безпеки.

2.1 Застосування / сфери застосування

- Цей обприскувач акумуляторний ранцевий повинен використовуватися тільки для застосування сертифікованих у вашій країні рідких засобів захисту рослин, пестицидів, інсектицидів, гербіцидів і рідких добрив, доступних у авторизованих дилерів, а також для застосування чистої води.
- Дотримуйтесь всі інструкції, надані виробником препаратів.
- Ми рекомендуємо використовувати тільки ті препарати, які були схвалені для використання в якості засобів обприскування для вищезазначених областей застосування відповідними органами у вашій країні.
- Обприскувач акумуляторний ранцевий повинен використовуватися тільки для застосування в сільському господарстві, розплідниках лісового господарства, садівництві і городництві, виноградниках, присадибних ділянках і садах, а також в теплицях з достатньою вентиляцією.
- Обприскувач ручний плечовий не повинен використовуватися для інших цілей, наприклад, для розпилення рідкої фарби або застосування будь-яких інших засобів, крім згаданих вище рекомендованих для застосування!
- Зокрема, агресивні речовини, що містять кислоти або розчинники, що містяться в рідинах, дезінфікуючих засобах або просоченнях не повинні застосовуватися для розпилення даним обприскувачом акумуляторним ранцевим!
- Ніколи не використовуйте рідини з температурою вище 40 ° C.

2.2 Загальні вказівки



Уважно прочитайте цю Інструкцію по експлуатації перед початком використання і виконуйте вказівки з безпеки



При застосуванні цього обприскувача акумуляторного ранцевого необхідна особлива обережність. Недотримання вказівок з техніки безпеки небезпечно для життя!

Дотримуйтесь відповідних правил охорони здоров'я та безпеки на робочому місці.

Особи, які не в змозі слідувати інструкції по техніці безпеки, інструкції з експлуатації або інструкції з технічного обслуговування, несуть відповідальність за будь-які збитки і непрямий збиток, нанесений в результаті їх дій.

Інструкція по експлуатації повинна завжди знаходитися під рукою, там, де Ви працюєте обприскувачом акумуляторним ранцевим, або в місці його зберігання. Будь-яка людина, який вперше стає до роботи цим обприскувачом акумуляторним ранцевим, повинен добре засвоїти, як правильно використовувати цей прилад, так само, як і прийоми обслуговування, догляду, чищення, викладені в інструкції.

- Первинний користувач повинен отримати практичні настанови у офіційного дилера компанії SOLO перед використанням обладнання.
- Особам віком до 18 років дозволяється використовувати тільки цей прилад для захисту рослин під наглядом досвідченого дорослого користувача.
- Люди і тварини повинні перебувати подалі від місць, в яких ви працюєте. Ніколи не розпоршувати в напрямку інших людей, тварин або предметів, які можуть бути пошкоджені в результаті цього. Майте на увазі, що рідина виходить на високій швидкості з розпилювальної форсунки. Об'єкти можуть бути пошкоджені в результаті такого впливу, і це може в деяких випадках бути небезпечно. Користувач несе відповідальність за будь-які небезпеки або нещасні випадки за участю інших осіб та / або пошкодженням їх майна.

- При передачі обприскувача акумуляторного ранцевого в користування іншим особам обов'язково проведіть інструктаж і передайте для вивчення інструкцію з експлуатації.
- Звертайте увагу на сторонніх осіб і тварин, що знаходяться в зоні застосування пристрою.
- Оператор повинен бути в гарному фізичному стані. Втома або хвороба призводять до зниженого рівня концентрації. Завжди працюйте спокійно і з повним розумінням до роботи.
- В жодному разі не в стані наркотичного або алкогольного сп'яніння, або під впливом медичних препаратів, що знижують реакцію.
- Ніколи не намагайтеся змінювати або модифікувати будь-які захисні аксесуари або пристрої управління.
- Ніколи не використовуйте прилад, якщо будь-яка частина небезпечна, або якщо він не знаходиться в повному порядку, що робить його безпечним для використання. Перед використанням пристрою завжди перевіряйте, чи є він безпечним для використання відповідно до розділу 10.
- негайно замініть пошкоджені і / або зношені деталі.
- При заміні деталей використовуйте тільки оригінальні запасні частини, рекомендовані виробником. Тільки оригінальні запасні частини повністю забезпечують безпеку і якість роботи Вашого обприскувача акумуляторного ранцевого. Завжди використовуйте тільки оригінальні запасні частини SOLO, оскільки це єдині частини, які були виготовлені на тому ж обладнанні і при тих же умовах, що і частини спочатку встановлені на пристрої. Це забезпечує максимально можливий рівень якості і точності підгонки - життєво важливих факторів у забезпеченні безпеки, надійності і належного функціонування обладнання. Оригінальні запасні частини та приладдя SOLO можна придбати у авторизованого дилера SOLO. Він також має доступ до каталогів запасних частин, з яких можуть бути взяті необхідні номери деталей, і буде обізнаний про оновлення і незначних змінах, внесених виробником. У разі застосування неоригінальних запасних частин виробник знімає з себе гарантійні зобов'язання.
- Коли обприскувач акумуляторний ранцевий не використовується, він повинен зберігатися в місці, де не буде ставити під загрозу здоров'я і безпеку інших людей. Підготуйте пристрій для зберігання відповідно до розділу 9.8. Переконайтеся в тому, що обприскувач акумуляторний ранцевий знаходиться в безпечному місці, де сторонні особи не можуть отримати до нього доступ.

2.3 Робочий одяг / засоби індивідуального захисту (ЗІЗ)



Завжди носіть відповідний захисний одяг, відповідно до правил роботи з застосовуваними розпилювальними засобами. Одяг повинен захищати всі частини вашого тіла від контакту з розпилювальними засобами - тобто захисні рукавички, захист особи (наприклад, захисні окуляри), захисне взуття, захист тіла (наприклад, гумовий фартух), якщо потрібно - захист органів дихання.



- Одяг повинен бути відповідний - тобто, щільно облягає, але не громіздкий.
- Носіть захисне взуття з гарним зчепленням, переважно спеціальне взуття.



- Використовувати захисні рукавички з неслизькою долонній частиною.



- Захист особи від контакту з розпилювальними препаратами (наприклад, захисні окуляри).

- При роботі в щільних хащах, обробці високих рослин, в теплицях, біля провалів в землі або в траншеях і при використанні небезпечних розпилювальних засобів завжди використовуйте респіратори.
 - Негайно замініть одяг, який просякнутий розпилювальним засобом.
 - Періть робочий одяг регулярно.
 - Ніколи не носіть шарфи, краватки, вільні ювелірні вироби або інші предмети одягу, які можуть при роботі зачіпатися за малі гілки дерев.

2.4 Безпечне поводження з препаратами, використовуваними для розпилення

- Уникайте забруднення навколишнього середовища, водопроводу і / або системи громадської каналізації розпилювальними препаратами при роботі або очищення обприскувача акумуляторного ранцевого.
- Розпилювальні препарати і очисні засоби ні в якому разі не повинні потрапляти в водопровідні або громадські каналізаційні системи. Залишки робочого розчину або очисні засоби повинні розпорошуватися настирах, або утилізувати окремо від відповідними побутовими відходами. Це також означає, що необхідно дотримуватися обережності при наповненні обприскувача, щоб розпилювальні препарати не змогли всмоктуватися назад в водопровідні труби. Засоби розпилення, очищувальні засоби та будь-які невикористані залишки розпилювальних і очищувальних засобів повинні бути зібрані в відповідні контейнери і утилізовані відповідно до місцевих вимог для утилізації побутових хімічних відходів.
- Уникайте прямого контакту з розпилювальними препаратами. У разі контакту з небезпечними для здоров'я розпилювальними засобами негайно промийте уражені частини тіла великою кількістю чистої води, негайно поміняйте одяг, просочений розпилювальними засобами, і зверніться до лікаря.
- Ніколи не їжте і не пийте при поводженні з розпилювальними засобами.

- Негайно припиніть роботу, якщо ви відчули себе погано під час роботи, або якщо відчули втому. Зверніться до лікаря, якщо ваш стан не поліпшився.
- Не дозволяйте дітям або особам, які не читали ці застосування даного типу розпилювальних засобів, проводити розпорошення цього розпилювального засобу.
- Завжди ретельно промивайте обприскувач акумуляторний ранцевий після кожного використання. Після застосування повністю видаліть робочий розчин з бака і ретельно промийте чистою водою сам бак, а також шланги, насос, розпилювальну трубку і інші деталі, які контактують з розпилювальним препаратом. Для того, щоб позбутися від залишків розпилювального засобу в насосі і шлангу, запусіть обприскувач акумуляторний ранцевий з чистою водою після очищення бака. Точно так же промивайте обприскувач акумуляторний ранцевий перед зміною розпилювального засобу, щоб уникнути будь-яких хімічних реакцій.
- Ніколи не розпорошувати в вузьких і закритих просторах - розпилювальні препарати є токсичними і існує ризик отруєння. Обприскувач акумуляторний ранцевий може використовуватися, наприклад, тільки в теплицях, де умови забезпечення належної вентиляції. Обов'язково позначте відповідними знаками теплиці, які вже оброблені. Ніхто не повинен входити в теплицю, поки вона не буде ретельно провітрена.
- Після завершення роботи, підготуйте пристрій для зберігання відповідно до розділу 9.8 і обов'язково ретельно помийте водою з милом руки, обличчя, зніміть робочий одяг і випрати. Не видалені залишки хімікатів можуть призвести до корозії і пошкоджень. Особлива увага повинна бути приділена очищенню зношених деталей: форсунок, фільтрів і ущільнень.

2.5 Безпечне поводження з акумулятором і зарядним пристроєм

- Зарядний пристрій має бути підключений тільки до джерела живлення від мережі змінного струму з робочою напругою від 100В до 240В, 50/60 Гц. Використовуйте для підключення зарядного пристрою відповідні подовжувачі і розеткові адаптери.
- Переконайтеся, що напруга в мережі відповідає, перед підключенням пристрою.
- Використовуйте відповідний напрузі в мережі розетковий адаптер.
- Зарядний пристрій не повинен бути підключений до мережі в країнах, для яких немає відповідного адаптера, що поставляється разом з обприскувачом акумуляторним ранцевим, або в країнах, де напруга в мережі відрізняється від робочої напруги зарядного пристрою. В цьому випадку вам потрібно звернутися до місцевого дилера, щоб дізнатися про можливості для підключення зарядного пристрою до джерела живлення.
- При включенні і виключенні з розетки тримайте завжди за вилку шнура, ніколи не тягніть за кабель.
- Зарядний пристрій призначений для зарядки виключно акумуляторної батареї, встановленої на цьому обприскувачі акумуляторному ранцевому SOLO, і має відповідні клеми підключення для зарядки акумулятора. Перед зарядкою переконайтеся, що акумулятор правильно підключений до зарядного пристрою.
- Завжди вимикайте насос, коли підключено зарядний пристрій.
- При підключенні зарядного пристрою за правильністю полярності. Ніколи не підключайте обидві клеми (+ / -) До одного провіднику (коротке замикання).
- Зберігайте зарядний пристрій, акумулятор і всю електроніку подалі від водяних бризок. Ці елементи повинні очищатися тільки сухою або злегка вологою тканиною. Перед чищенням завжди відключайте шнур живлення від мережі і кабель зарядного пристрою від роз'єму на обприскувачі акумуляторному ранцевому.
- Всередині корпусу акумулятора знаходяться небезпечні речовини, ні в якому разі не розбирайте акумулятор і зарядний пристрій.
- Використовуйте тільки оригінальні, рекомендовані виробником, акумулятори та зарядні пристрої.
- Утилізуйте несправні акумулятори та інші електричні компоненти безпечним для навколишнього середовища способом.

2.6 Транспортування обприскувача акумуляторного ранцевого

- Вимкніть насос обприскувача акумуляторного ранцевого перед транспортуванням.
- При транспортуванні на транспортному засобі надійно закріпіть обприскувач акумуляторний ранцевий від перекидання.
- Перед транспортуванням злийте робочий розчин і очистіть бак згідно з вказівками розділу 9.8 «Спорожнення бака для розчину і чищення».

2.7 Перед роботою і під час роботи

Щоразу перед роботою огляньте прилад і перевірте на предмет безпеки і готовності до роботи відповідно до розділу 10.

- Клавішний вимикач насоса повинен нормально функціонувати.
- Перевірте бак для розчину, насос, розпилювальні шланги, трубку на предмет підтікань.
- При виявленні будь-яких пошкоджень або несправності Обов'язково зніміть їх до початку роботи. При необхідності, звертайтеся в сервісний центр. Використовуйте тільки оригінальні запасні частини.
- У разі виникнення серйозних порушень або аварій під час роботи пристрою, появи диму, запахів горіння від обприскувача акумуляторного ранцевого, займання, відразу ж зняти пристрій з плечей і відійти на безпечну відстань. У разі виникнення пожежі ви повинні негайно викликати пожежну команду.



- Прилад має користуватися тільки однією людиною, без втручання сторонніх осіб. У зоні виконання робіт (в радіусі 15 метрів) не повинні перебувати сторонні особи або тварини.



□ При включенні насоса переконайтеся, що клапан подачі розчину закритий. Направити розпилювальну трубку на вільну ділянку.

- Переконайтеся, що є достатня вентиляція повітря, при роботі в обмежених умовах, серед високих рослин, в теплицях, біля провалів в землі або в траншеях.
- Чи перебуваєте на відстані чутності від інших осіб, які можуть допомогти в разі виникнення надзвичайної ситуації.
- Робіть перерви в роботі через певні проміжки часу.
- Ніколи не їжте і не пийте при використанні розпилювальних препаратів.
- При знятті розпилювальної трубки, не спрямовуйте кінець трубки на себе або інших осіб.
- Виконуйте роботу при денному світлі або відповідному штучному освітленні.
- Остерігайтеся спіткнутися об коріння дерев, пні або інші перешкоди на ґрунті. Не палить під час роботи.

2.8 Технічне обслуговування, ремонт і зберігання

Обприскувач акумуляторний ранцевий потребує регулярного догляду. Виконуйте самі тільки ті операції по обслуговуванню і догляду, які вказані в цій інструкції. Всі інші роботи повинні виконуватися фахівцями сервісного центру.



- Обприскувач акумуляторний ранцевий не повинен обслуговуватися, ремонтуватися, або зберігатися

поблизу відкритого вогню.

- Чищення, обслуговування і догляд повинні проводитися при вимкненому насосі і відключеному від обприскувача акумуляторного ранцевого кабель зарядного пристрою.
- Шланг подачі розчину (7), ручка управління клапаном подачі розчину (8), манометр (9), розпилювальна трубка (10) і форсунка (11) можуть бути розібрані тільки тоді, коли насос вимкнений і тиску в системі подачі розчину немає. Щоб скинути тиск, при вимкненому насосі направити розпилювальну трубку в бак для розчину або в резервуар з розпилювальним препаратом, натисніть і утримуйте клапан подачі розчину, поки рідина не перестане розпоршуватися.
- Не вносити в конструкцію обприскувача акумуляторного ранцевого будь-яких змін, так як це може негативно вплинути на його безпеку, потенційно стати причиною нещасного випадку або травми.
- Використовуйте тільки оригінальні запасні частини, рекомендовані заводом-виробником.

3. Технічні характеристики обприскувача акумуляторного ранцевого моделі 417

Ємність бака для розпилення, об'єм розчину, л	18
об'єм бака, л	19
Розмір осередків фільтра горловини бака, мм	1,65
Залишковий (не витрачається) об'єм розчину в баку, мл	< 280
Робочий тиск зі стандартною форсункою, бар	близько 2,5
Положення I	близько 4,3
Положення II	
Витрата розчину зі стандартною форсункою, л / хв	1,07
Положення I	1,42
Положення II	
Розпилювальна трубка, матеріал	ПВХ
довжина, мм	500
Розпилювальний шланг, довжина, мм	1500
Стандартна розпилювальна форсунка	плоскоструменеві форсунка синя 03-F80, 4074506
код замовлення	
Розмір осередків фільтра розпилювальної насадки, мм	0,8 407492225
Насос	електричний насос, 12В
Акумулятор	свинцево-гелієвий акумулятор
Номінальна напруга, В	12
Ємність, Ач	7,2
Зарядний пристрій	Напруга живлення, В Частота струму мережі, Гц Вихідна напруга, В Макс. зарядний струм, А
	100-240 AC 50/60 DC 12 1,5
Час зарядки розрядженого акумулятора	близько 8 годин
Стандартний акумулятор 7,2 Аг	
Запобіжник	скляний запобіжник 5x20мм, 4А, код замовлення SOLO - 0084055
Максимальна тривалість роботи до перезарядки, стандартний акумулятор 7,2 Аг	
Положення I	близько 3,7 г
Положення II	близько 2,3 г
Зарядний пристрій, тип захисту / клас захисту	IP 20 / II
Вага (з наповненим баком для розчину), кг	7,6
Габаритні розміри, без шлангу і розпилювальної трубки, мм	висота: 570 / ширина: 415 / глибина: 280
Рівень звукового тиску (по EN ISO 3744), dB (A)	менше 70
Рівень шуму (по EN ISO 3744), dB (A)	менше 70
Рівень вібрацій (по EN ISO 5349), м / с ²	менше 2,0

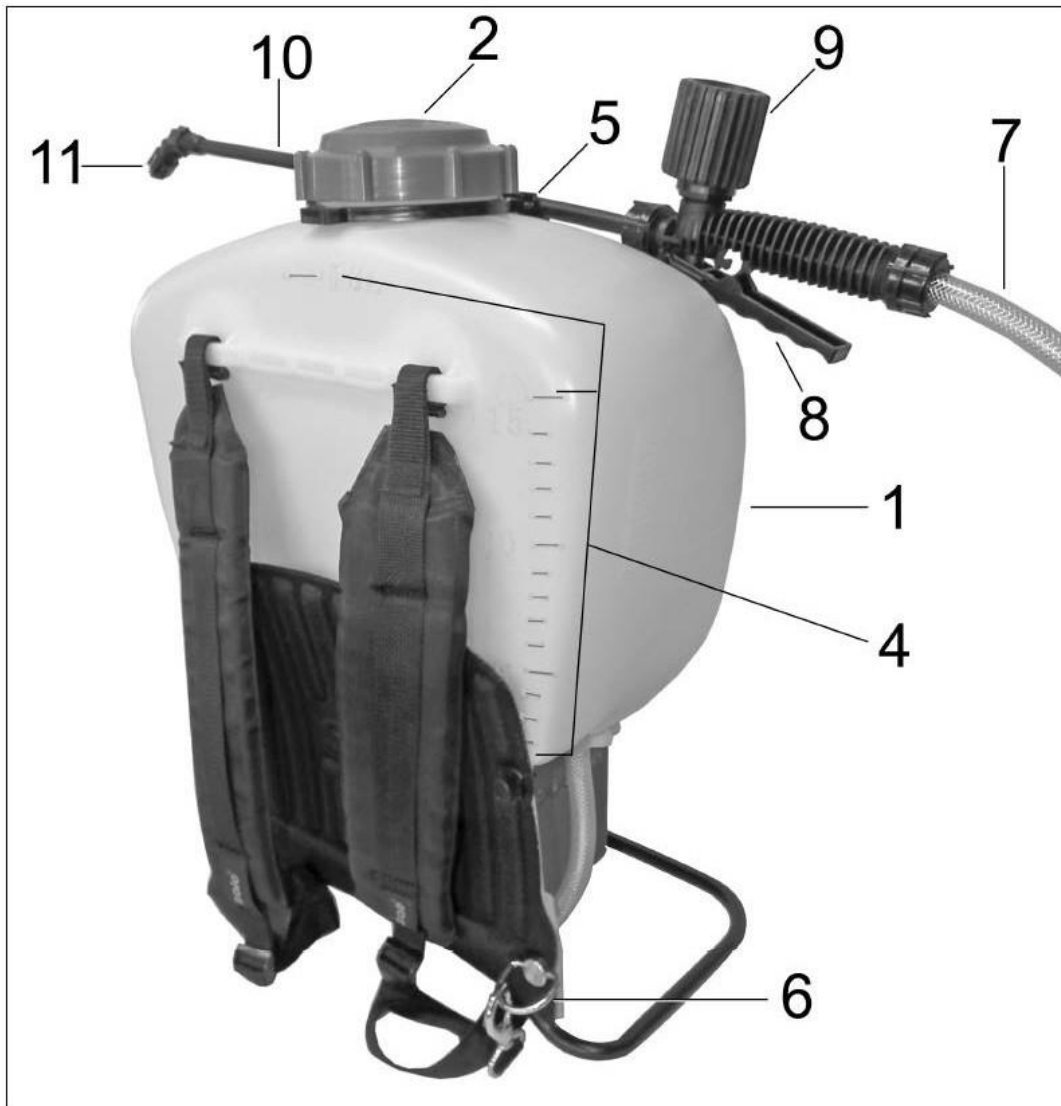
4. Ідентифікаційний табличка виробу



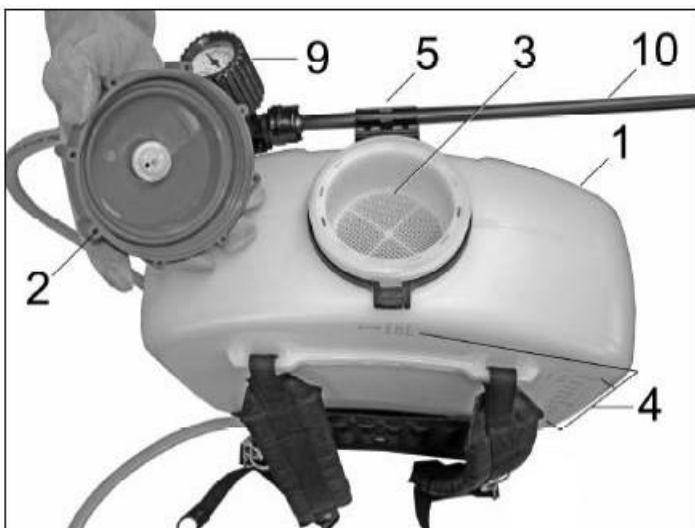
- a: найменування та адреса виробника
- b: позначення виробу
- c: умовне позначення «Тур»
- d: серійний номер «SN»
- e: вага з порожнім баком «mnet»
- f: макс. обсяг наповнення бака «VN tank»
- g: рік виробництва
- h: номер моделі

5. Основні елементи конструкції і пристрої управління

Вид: з лівого боку / задньої сторони



Вид: зверху, бак для розчину відкритий



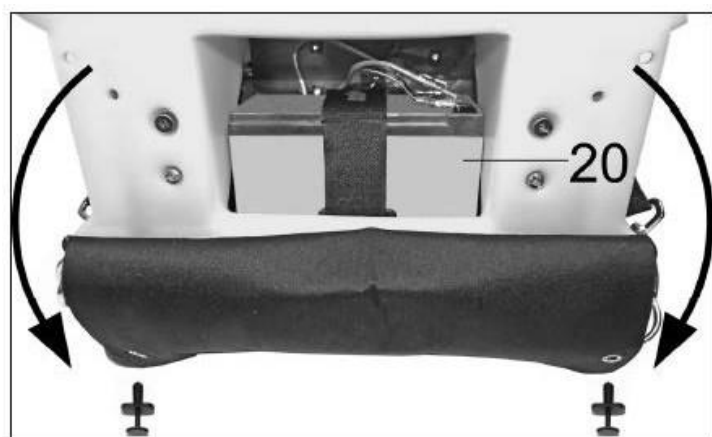
1. Бак для робочого розчину
2. Кришка заливної горловини
3. Фільтр горловини бака
4. Мітки обсягу наповнення бака
5. Тримач розпилювальної трубки
6. Кронштейни кріплення транспортувальних ременів
7. Розпилювальний шланг (шланг подачі розчину)
8. Ручка управління клапаном подачі розчину
9. Манометр
10. Розпилювальна трубка
11. Розпилювальна насадка

Вид: з правого боку, нижня частина



- 12. Клавiшний вимикач (тумблер) насоса
- 13. Роз'єм для підключення зарядного пристрою
- 14. Патрон запобiжника
- 18. Зливна кришка бака для розчину
- 20. Акумулятор
- 21. Зарядний пристрій
- 22. Набір електричних розеток-адаптерiв

Вид: ззаду, з відкритою спиною подушки



Зарядний пристрій та мережеві адаптери

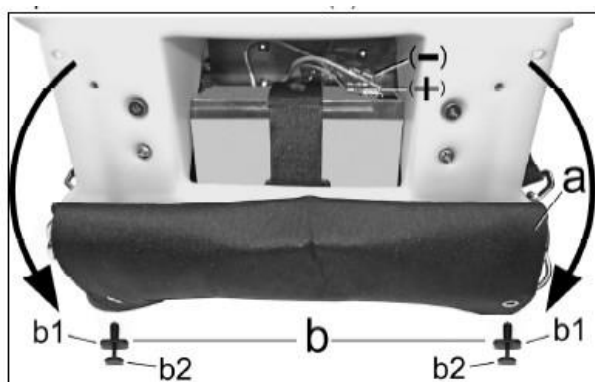


6. Підготовка пристрою до роботи

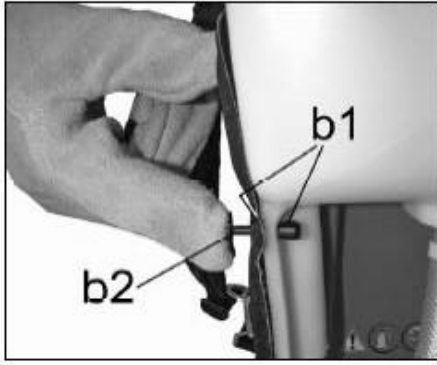
6.1 Складання

Для зручності транспортування акумуляторний обприскувач поставляється не в повністю зібраному вигляді. Перед використанням обприскувач акумуляторний ранцевий повинен бути повністю зібраний!

Електричне підключення акумулятора



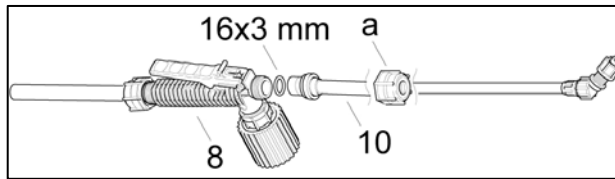
Переконайтеся, що клавiшний вимикач насоса (12) знаходиться в положенні «О» (насос вимкнений). Складіть спинну подушку (а) вниз. Плюс клема: червоний провід з'єднати з маркованих червоним контактом акумулятора. Мінус клема: синій провід з'єднати з маркованих чорним контактом акумулятора. Роз'єми повинні добре фіксуватися на контактах акумулятора. Підняти спинну подушку назад вгору і прикріпіть її двома фіксаторами (б) у верхній частині. вставте зовнішню



частина фіксаторів (b1) у відповідний отвір, а потім натисніть на внутрішній штифт (b2) до фіксації.

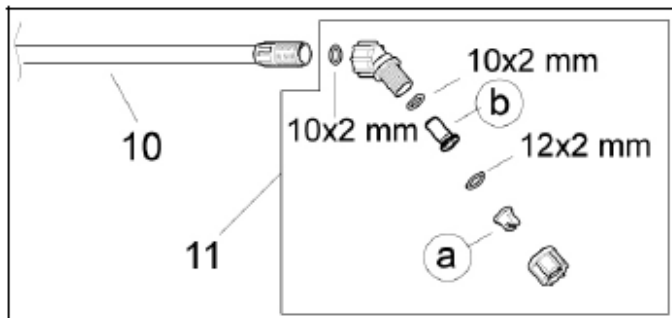
Збірка розпилювальної трубки

Розпилювальну трубку (10) з прокладкою 16x3 мм вставити в ручку управління клапаном подачі розчину (8) і зафіксувати за допомогою накладної гайки (а), закрутивши гайку від руки.



Коли робота завершена, розпилювальна трубка повинна бути встановлена в тримачі розпилювальної трубки (5).

6.2 Розпилювальна форсунка, фільтруючий елемент і сітчастий фільтр заливної горловини.



Щільно накрутити розпилювальну насадку (11) з кільцем ущільнювача (10x2 мм) від руки на розпилювальну трубку.

Не використовуйте ніякі інструменти!

На заводі, плоскоструменева форсунка синій 03-F80 (а) встановлена в якості стандартної форсунки.

Дані по витраті розчину: Дивіться розділ 12 Фільтруючий елемент (б, код замовлення 407492225, розмір осередків сітки: 0,8 мм [0,0315 "] встановлено в кутовій частині вище розпилювальної форсунки. Фільтр мінімізує просочування рідини з форсунки, коли клапан подачі розчину закритий.

Обприскувач акумуляторний ранцевий обладнаний заправних сітчастим фільтром (3, розмір осередку сітки: 1,65 мм [0.0650 "] , код замовлення 420016625), розташованим в заливній горловині бака для розчину.

У цьому обприскувачі акумуляторному ранцевому можуть застосовуватися тільки розпилювальні форсунки, перераховані в розділі 12, зазначений вище оригінальний фільтруючий елемент, а також вказаний вище оригінальний сітчастий фільтр заливної горловини.

Заміна форсунки і фільтрує: Дивіться розділ 9.4

6.3 Зарядка акумулятора

Завжди вимикайте насос, коли зарядний пристрій підключено.

Акумулятор необхідно зарядити, перш ніж ви можете використовувати обприскувач в перший раз. Час зарядки: не менше 8 годин



Перед початком зарядки, підключіть акумуляторну батарею, як описано в розділі 6.1.

Підключіть зарядний кабель зарядного пристрою до гнізда зарядного пристрою (13) обприскувача акумуляторного ранцевого.

Підключіть відповідний адаптер, який підходить для електричної мережі конкретної країни, до електричного роз'єму зарядного пристрою.

Підключіть зарядний пристрій до відповідної системи живлення від мережі.

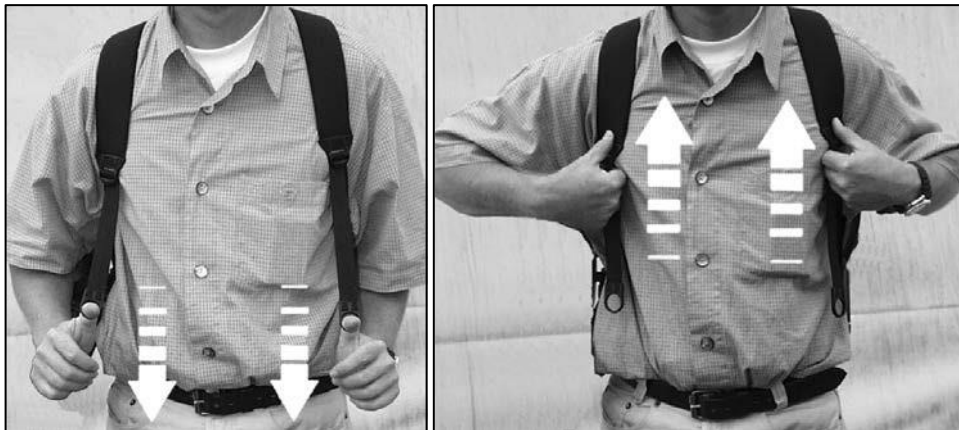
Зарядний пристрій автоматично адаптується до будь-якого напруження змінного струму 50/60 Гц мережі від 100В до 240В.

Поки батарея заряджається, індикатор на зарядному пристрої загоряється червоним кольором. Коли акумулятор повністю заряджений, світлодіод перемикається на зелений і зарядка зупиняється автоматично. Надмірна зарядка акумулятора запобігає.

Після того, як процес зарядки закінчено, від'єднайте його з розетки, а потім від'єднайте кабель для зарядки від роз'єму для підключення зарядного пристрою на обприскувачі акумуляторному ранцевому.

6.4 Регулювання плечових ременів

Вставте засувки ременів в фіксатори кронштейнів (6) і надіньте обприскувач акумуляторний ранцевий на спину. Плечові ремені відрегулюйте по довжині за допомогою пряжок. При підведенні пряжок вгору ремені звільнюються, при опусканні вниз - фіксуються. Відрегулюйте довжину ременів так, щоб спинна подушка щільно прилягала до спини.



6.5 Перед першим застосуванням і після тривалого зберігання

Перед використанням обприскувача акумуляторного ранцевого після тривалого зберігання перевірте, щоб апарат був повністю зібраний, встановлені всі деталі і ущільнення. Перевірте за інструкцією комплектність і правильність складання. Перед першим застосуванням, на початку сезону обприскування і при частому використанні, по крайній мірі один раз в місяць, виконати пробний запуск відповідно до розділу 9.2, щоб перевірити всі пристрій. При виявленні будь-яких відхилень у роботі обприскувача акумуляторного ранцевого, негерметичність, пошкоджень звертайтеся в сервісний центр.

7. Підготовка робочого розчину, заправка розчину в бак



При роботі з розпилювальними препаратами завжди дотримуйтесь інструкцій по техніці безпеки даної інструкції по експлуатації (зверніть особливу увагу на розділ 2.4) та інформації, наданої виробником конкретного препарату.



Перед відкриттям бака для робочого розчину вимкніть насос, від'єднайте зарядний пристрій від зарядного роз'єму обприскувача акумуляторного ранцевого і скиньте тиск! Щоб скинути тиск, при вимкненому насосі направляйте розпилювальну трубку в бак для розчину або в резервуар з розпилювальним препаратом, натисніть і утримуйте ручку клапана подачі розчину, поки рідина не перестане розпоршуватися.

Кількість розпилювального розчину:

Підготуйте розпилювальний розчин відповідно до інструкцій, наданих виробником розпилювального препарату. Виберіть кількість відповідно до реальних потреб.

Підготовка розпилювального розчину:

Готувати розчин тільки на відкритому повітрі. Ніколи не робіть це всередині житлових приміщеннях, в стійлах для тварин або в складських приміщеннях, які використовуються для харчових продуктів або корму для тварин. Ніколи не змішуйте розпилювальний препарат безпосередньо в баку для розчину.

Порошкоподібні розпилювальні препарати:

- Розмішайте розпилювальний препарат в окремому контейнері, а не в баку для робочого розчину.
- Переконайтеся, що порошок повністю розчинився перед заливкою його через заправний сітчастий фільтр в бак для робочого розчину.
- Використовуйте розпилювальну трубку, щоб ретельно перемішати залитий розчин в баку.

Рідкі розпилювальні засоби:

- Заповніть 1/4 бака обприскувача акумуляторного ранцевого для розчину чистою водою.
- Потім попередньо змішайте розпилювальний препарат з чистою водою в окремому контейнері відповідно до інструкцій, наданих виробником розпилювального препарату.
- Наливайте попередньо перемішаний в контейнері розчин через заправний сітчастий фільтр в бак для розчину.
- Долийте необхідну кількість чистої води відповідно до інструкцій виробника препарату.
- Використовуйте розпилювальну трубку, щоб ретельно перемішати розчин в баку для розчину.

При використанні розпилювальних препаратів, які були змішані з рослинними препаратами, рідина повинна бути попередньо відфільтрована перед заливкою розчину через заправний фільтр, так як в протилежному випадку фільтр може засмітитися.

Заправка робочого розчину в бак:



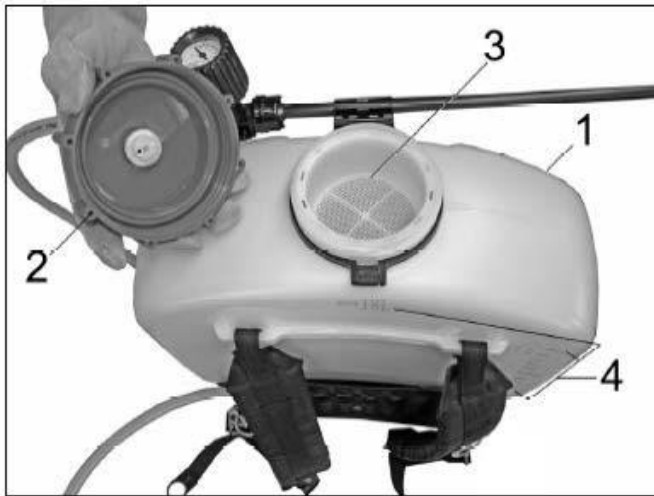
Переконайтеся, що насос вимкнений (положення "0" тумблера вимикача насоса) і клапан подачі розчину (8), а також зливна кришка бака для розчину (18) закриті перед заповненням будь-яких рідин в бак для розчину. Зніміть обприскувач акумуляторний ранцевий зі спини і помістіть його на відповідну рівню поверхню на землі.

При заправці розчину в бак, завжди використовуйте сітчастий заправний фільтр (3), розташований в заливній горловині бака обприскувача і дотримуйтесь загальний процес заповнення.

Перед заповненням бака перевірити заправний сітчастий фільтр на наявність бруду або пошкоджень. Очищення заливного сітчастого фільтра: Дивіться розділ 9.8

Якщо ж сітчастий фільтр пошкоджений, замініть його на оригінальний, виробництва SOLO (код замовлення 420016625, розмір осередку сітки: 1,65 мм [0,0650 "]).

Уникайте прямого контакту заправного водяного шлангу з розчином, що містяться в баку обприскувача акумуляторного ранцевого.



Мітки рівня наповнення (4) нанесені збоку на баку для розчину (1).

Бак для розчину має максимальну ємність 18 літрів [4,76 галонів] (верхня мітка). При заповненні бака для розчину переконайтеся, що ви не заливаєте розчин вище верхньої мітки рівня.

Ніколи не допускайте потрапляння розпилювального розчину при наповненні бака в громадські водойми, каналізацію або водостоки, щоб уникнути їх забруднення. Негайно витирайте пролитий розпилювальний засіб.

Після заповнення, щільно закрутіть кришку бака для розчину (2) на заливну горловину, щоб запобігти витіканню робочого розчину.

Наклейки на ємності для приготованих розчинів

У комплект поставки входять 3 наклейки, які призначені для позначення ємності для приготованих розчинів: 1 гербіциди, 2-інсектициди, 3-фунгіциди.



Увага! Якщо Ви готуєте різні розчини в одній і тій же ємності, потрібно перед зміною препарату ретельно промити ємність, щоб уникнути хімічної реакції різних препаратів!



8. Застосування обприскувача акумуляторного ранцевого



При застосуванні обприскувача акумуляторного ранцевого дотримуйтесь вказівок інструкції з техніки безпеки.

Кожен раз, коли ви використовуєте обприскувач акумуляторний ранцевий, спочатку перевірте його повністю у відповідності з розділом 10, щоб переконатися, що він безпечний для використання.

8.1 Обприскування

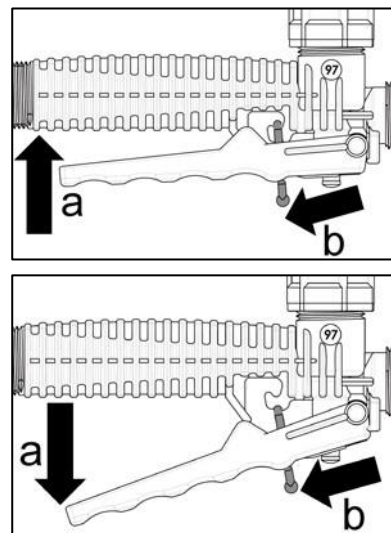
- При обприскуванні забезпечте за допомогою відповідних заходів і процедур ненавмисне розпилювання препарату і мінімізуйте ймовірність перенесення розпилювального препарату на прилеглі до зони обробки площі
- Завжди дотримуйтесь з велику обережність при обприскуванні.
- Ніколи не використовуйте обприскувач при сильному вітрові або якщо йде дощ, тому що це збільшує ймовірність перенесення розпилювального препарату на великі відстані.
- Перевірте напрямок вітру перед початком роботи і виберіть напрямок розпилення з підвітряного боку від користувача.

- Краще проводити обприскування вранці або ввечері, так як в цей період менш вітряно.
- Переконайтеся, що розпилювання проводиться тільки в тій зоні, яка повинна бути оброблена.
- Ніколи не розпилювати препарати в напрямку людей, тварин, у відкриті вікна чи двері, на автомобілі або все інше, що може бути пошкоджено розпилювальними препаратами.
- Використовуйте розпилювальну форсунку, яка підходить для вашого виду робіт. Застосовувані форсунки: Дивіться розділ 12
- При розпилюванні переконайтеся, що розпилювальний розчин наноситься рівномірно і однорідно на оброблюваної області.
- Носіть правильно відрегульований і підготовлений обприскувач акумуляторний ранцевий на спині.
- Перед включенням насоса клапан подачі розчину повинен бути закритий (тобто не натискайте важіль клапана подачі розчину).
- Виберіть необхідний робочий тиск вимикачем насоса і перемикайте в залежності від необхідної швидкості пересування і дальності розпилення.
- У положенні II насос автоматично вимикається, коли робочий тиск досягається за клапаном подачі розчину. Якщо тиск падає під час розпилення, насос автоматично включається знову. Це гарантує, що повна ємність акумуляторної батареї використовується найкращим чином.
- У положенні I тиск виключення не завжди може бути досягнуто, навіть якщо клапан подачі розчину закритий, і тому насос буде працювати безперервно. В цьому випадку ми рекомендуємо включати і вимикати насос вручну за допомогою тумблера під час перерв в розпиленні. Завжди повністю вимикайте насос за допомогою перемикача перед великими перервами в роботі або в кінці роботи.
- Ніколи не дозволяйте насосу працювати з порожнім баком для розчину. Запуск насоса всуху може привести до пошкодження насоса.

Обприскування:

Після підготовки до роботи і заправки бака надіньте обприскувач акумуляторний ранцевий на спину. Візьміть розпилювальну трубку так, щоб рука лягла на ручку управління клапаном подачі.

Для розпилення натисніть важіль керування клапаном подачі розчину (8). При тривалому розпиленні важіль управління (a) можна зафіксувати на скобі ручки фіксатором (b) червоного кольору. Для розфіксації важеля потрібно злегка піджати його до ручки і відвести фіксатор у напрямку форсунки.



Щоб уникнути випадкового натискання важеля подачі, його можна зафіксувати в положенні. Для цього важіль (a) потрібно максимально відхилити від ручки, а потім встановити фіксатор (b) в зовнішню виїмку скоби.

Розпилювальна трубка (10) може бути повернута в місці з'єднання з клапаном подачі розчину (8) - після ослаблення гайки кріплення. Це зручно для обприскування листя знизу.

Якщо розпилювання препарату не проводиться належним чином, форсунка або фільтруючий елемент можуть бути засмічені або пошкоджені. При необхідності очистіть або замініть форсунку і / або фільтруючий елемент.

Очищення: Дивіться розділ 9.8

Заміна форсунки і фільтрує: Дивіться розділ 9.4

Якщо робочий тиск, що нагнітається за допомогою насоса, помітно знижується, і насос не може нагнати тиск до нормального робочого рівня, потрібно зупинити обприскування і зарядити акумулятор.

8.2 Залишок розчину / завершення процесу обприскування

Як тільки при обприскуванні з форсунки починає виходити повітря, відразу ж вимкніть насос. При цьому в баку для розчину залишається приблизно 280 мл розчину. Якщо ви закінчили роботу, і не будете до заправляти бак, додайте в бак близько 2,5 л чистої води і виробіть її на вже обробленій площі.

Після виключення насоса розпилювальну трубку направите вниз на оброблену площу і натисніть важіль клапана подачі, щоб залишок рідини вилився з розпилювального шлангу.

Увага! Не допускайте, щоб насос працював при відсутності рідини в баку! Це може привести до пошкодження насоса!

Після завершення роботи, очистіть обприскувач акумуляторний ранцевий відповідно до розділу 9.8, ретельно вимийте обличчя і руки з милом, знімі робочий одяг для прання.

9. Технічне обслуговування, очищення і зберігання.

9.1. *Загальні вказівки*

Після перших 5 годин роботи обов'язково підтягніть кріпильні гвинти і гайки. Контролюйте їх в процесі застосування кожного разу перед початком роботи.

9.2. *Пробний пуск*

По крайній мірі, на початку кожного сезону обприскування і частого використання - не рідше одного разу на місяць, виконати пробний пуск з чистою водою, щоб перевірити наступне:

- Герметична всіх компонентів обладнання при максимальному допустимому тиску з відкритим і закритим клапаном подачі розчину.
- Функціонування всіх активних компонентів (клапан подачі розчину (8), вимикач насоса (12), манометр (9))
- Дозування і точність розподілу розчину для всіх використовуваних форсунок шляхом вимірювання витрати рідини відповідно до розділу 9.3

Ніколи не починайте роботу, якщо є будь-які неполадки або виток; якщо ви побачите будь-які пошкодження обприскувача акумуляторного ранцевого (включаючи опорну раму), якщо який-небудь з параметрів настройки неправильний або якщо обладнання не працює належним чином. В цьому випадку обприскувач акумуляторний ранцевий повинен перевірити майстер авторизованого сервісного центру SOLO.

9.3. *Перевірка розпилювальної форсунки і фільтруючого елемента шляхом заміру витрати розчину*

Заповніть бак для розчину чистою водою до максимальної позначки, включіть насос і робіть розпорошення рівно одну хвилину. Потім виміряйте кількість води, необхідне для поповнення бака для розчину до максимального рівня. Виміряна величина відповідає витраті розчину в л / хв для обраного положення тумблера включення насоса. Це значення не повинно відхилитися більш ніж на 10% від значення, зазначеного в розділі 12 для встановленої на обприскувачі форсунки.

Якщо фактичне значення занадто низьке, це може бути викликано відкладеннями в розпилювальній форсунці і / або в фільтруючому елементі, або наслідком розрядженою батареї.

Зарядіть батарею, очистіть деталі і повторіть перевірку.

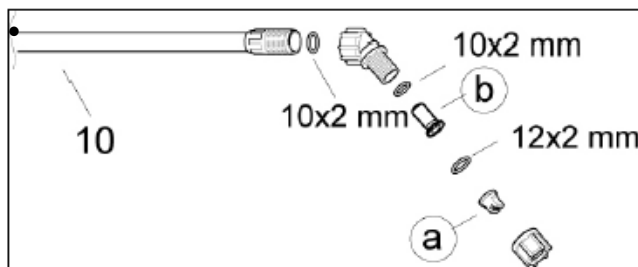
Якщо фактичне значення занадто велике, це може бути через зношування або пошкодження розпилювальної форсунки.

При перевірці форсунок, крім величини витрати розчину, перевірте також і характер (малюнок) розпилення.

Якщо витрата розчину залишається як і раніше занадто низька і після очищення форсунки і кулькового фільтра-вентилля, або якщо форсунка і / або кульковий фільтр-вентиль зношені або пошкоджені, замініть форсунку і / або кульковий фільтр-вентиль оригінальними запасними частинами SOLO.

Заміна форсунки і фільтрів: Дивіться розділ 9.4

9.4. *Заміна розпилювальної форсунки і фільтруючого елемента*



- Промийте розпилювальну насадку чистою водою. Розберіть насадку (11), робіть відповідно до малюнком.
- Очистіть кільця ущільнювачів, фільтруючий елемент (b) і форсунку (a) чистою водою і м'якою щіткою. Ніколи не вставляйте форсунку в рот, щоб продути її! Ніколи не використовуйте тверді предмети для очищення форсунок!
- Замініть попередню форсунку нової з тим же фільтром, або замініть також і фільтруючий елемент.
- Складання компонентів розпилювальної насадки робіть відповідно до малюнком.

9.5. *Інформація про використання акумуляторної батареї*

При правильній експлуатації акумулятор може служити багато років. Для цього потрібно, щоб акумулятор ніколи не доводився до повної розрядки. Як тільки тиск обприскування початок відчутно знижуватися, припиніть розпорошення, вимкніть насос, і зробіть зарядку акумулятора. Якщо обприскувач довгий час не використовується, рекомендується один раз в місяць заряджати його за допомогою штатного зарядного пристрою. Таким чином запобігає мимовільна повна розрядка акумулятора.

9.6. *Заміна запобіжника*

Скляний запобіжник 5x20 мм 4А (код замовлення 00 84 055) можна замовити у місцевого дилера або в сервісному центрі SOLO.

Заміна запобіжника:

- Звільніть патрон запобіжника (14) за допомогою викрутки (повернувши його на половину обороту проти годинникової стрілки), а потім витягніть його.
- Після установки нового запобіжника вставте патрон запобіжника назад і зафіксуйте його, повернувши на половину обороту за годинниковою стрілкою.

При повторному перегоранні запобіжника відразу ж після заміни - зверніться за допомогою в сервісний центр SOLO.

9.7. *Масляні прокладки кришки заливної горловини бака*

Для правильної герметизації бака для розчину, прокладка кришки бака повинна бути добре змазана силіконовою змазкою.

9.8. *Спорожнення бака для розчину і чищення.*



Перед відкриттям бака для робочого розчину вимкніть насос, від'єднайте зарядний пристрій від зарядного роз'єму обприскувача і скиньте тиск! Щоб скинути тиск, при вимкненому насосі направите розпилювальну трубку в бак для розчину або в резервуар з розпилювальним препаратом, натисніть і утримуйте ручку клапана подачі розчину, поки рідина не перестане розпорошуватися.

Чищення бака для розчину:

Злийте розчин по закінченню робочого дня (злив робити в підходящу ємність шляхом відкриття заливної кришки (18)) і ретельно промийте бак водою.

Зливайте робочий розчин з бака і всіх елементів обприскувача акумуляторного ранцевого, де залишається робочий розчин, щодня після використання, і особливо в кінці сезону обприскування. Ретельно промийте всі контактують з розчином елементи обприскувача акумуляторного ранцевого чистою водою.

Залишки робочого розчину, що не вилучені з обприскувача акумуляторного ранцевого, можуть привести до корозії і, отже, до пошкодження обприскувача. Особлива увага повинна бути приділена зношеним деталям, таким як форсунки, фільтра і ущільнення.

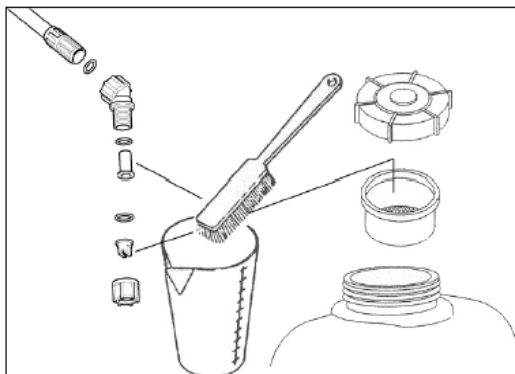
Будь ласка, прочитайте і дотримуйтесь інструкції по очищенню, надані постачальником розпилювальних препаратів.

Ніколи не використовуйте для чищення агресивні, речовини що містять кислоти або містять розчинник очищаючі засоби (бензин, наприклад).

Після очищення залиште бак відкритим до повного висихання.

Чищення сітчастого фільтра заливної горловини, розпилювальної форсунки і фільтрує:

- Промийте розпилювальну насадку чистою водою.
- Розберіть розпилювальну насадку (11).
- Очистіть сітчастий фільтр заливної горловини, ущільнювальні кільця, фільтруючий елемент і форсунку чистою водою і м'якою щіткою. Ніколи не продувайте ротом розпилювальну форсунку! Ніколи не використовуйте тверді предмети для очищення форсунок!
- Для того щоб компоненти розпилювальної насадки.



9.9. *Підготовка до зберігання і зберігання*

Підготуйте пристрій для зберігання відповідно до розділу 9.8.

Зберігайте прилад в захищеному від сонячного світла, безпечному, сухому та теплому місці при максимальній температурі навколишнього середовища 35 ° C.



Поблизу місця зберігання не повинно бути відкритого вогню або джерел високої температури.

Навіть тоді, коли пристрій не використовується, регулярно заряджайте батарею один раз на місяць за допомогою зарядного пристрою. Переконайтеся в тому, що пристрій не може бути використана сторонніми особами, зокрема дітьми.

10. Графік проведення технічного обслуговування

Графік технічного обслуговування		Перед початком роботи	Після роботи	При зміні розпилювального засобу	По необхідності	Щомісяця	Щорічно або на початку сезону
Обприскувач акумуляторний ранцевий в цілому	Перевірте, чи правильно функціонує пристрій і чи є безпечним для використання: <ul style="list-style-type: none"> Візуальний огляд пристрою Перевірте герметичність всіх компонентів обладнання (при максимальному допустимому тиску з відкритим і закритим клапаном подачі розчину) Перевірте роботу всіх активних компонентів (клапан подачі розчину, тумблер насоса, манометр) 	X					
Шланги та їх гвинтові роз'єми	Візуальний контроль	X					
Бак для робочого розчину	Візуальний контроль	X					
	Чищення (розділ 9.8)		X	X			
Розпилювальна форсунка і фільтруючий елемент	Чищення (розділ 9.8)		X	X	X		
	Пробний пуск для перевірки форсунок і фільтруючого елемента шляхом вимірювання витрати розчину (розділ 9.3) X *: щомісячний пробний пуск потрібно тільки в тому випадку, якщо пристрій часто використовується.					X	X *
Сітчастий фільтр заливної горловини бака	Візуальний контроль	X					
	Чищення (розділ 9.8)		X	X	X		
Прокладка кришки заливної горловини бака	Змащення (розділ 9.7)				X		X
Акумуляторна батарея	Зарядка (розділ 6.3)				X	X	



Ніколи не починайте роботу, якщо є будь-які неполадки або витоку; якщо ви побачите будь-які пошкодження обприскувача акумуляторного ранцевого (включаючи опорну раму), якщо який-небудь з параметрів настройки неправильний або якщо обладнання не працює належним чином. В цьому випадку обприскувач акумуляторний ранцевий повинен перевірити майстер авторизованого сервісного центру SOLO. Якщо у вас є які-небудь питання, будь ласка, зверніться до місцевого уповноваженого дилера SOLO.

11. Комплект поставки

У комплект поставки входять наступні компоненти:

- Обприскувач акумуляторний ранцевий з встановленим шлангом подачі розчину, рукою управління клапаном подачі розчину і манометром (без розпилювальної трубки).
- Розпилювальна трубка з встановленою розпилювальною насадкою.
- Зарядний пристрій зі шнуром живлення та 4-ма мережевими адаптерами
- По 1-й наклейці: гербіциди, фунгіциди, інсектициди.
- Інструкція з експлуатації, декларація відповідності ЄС на окремому аркуші паперу

12. Специфікація розпилювальних форсунок

Опис форсунки	код замовлення	Положення перемикача насоса	Витрата розчину л /хв	Тиск розпилення, бар	кут розпилення	Застосування
Розпилення у вигляді порожнього конуса, отвір 1 мм, сірий ²	4074758 + 4074756	I II*	0.71 _*	3.54 _*	50-70 ⁰	<p>Для обробки кущів, чагарників і дерев</p> 
Розпилення у вигляді порожнього конуса, отвір 1.4 мм, чорний ²	4074755 + 4074756	I II	1.03 1.37	2.58 3.49	50-70 ⁰	
Розпилення у вигляді порожнього конуса, отвір 1.8 мм, синій ²	4074726 + 4074756	I II	1.25 1.65	2.00 3.49	50-70 ⁰	
Форсунка з відбивачем DT 1,0 жовтий ²	4074385	I II *	0.83 _*	3.19 _*	105 ⁰	<p>В основному для гербіцидів при низькому тиску</p> 
Форсунка з відбивачем DT 2,5 коричневий ²	4074514	I II	1.43 1.90	1.56 2.72	110 ⁰	
Регульовальна форсунка ²	4900206 (латунь)	I II **	0.7 - 1.34 1.36 – 1.76**	3.6 – 1.8 4.5 – 3.1 **		
		I II *	0.7 – 0.96 _*	3.6 – 2.8 _*		
Площинна форсунка 015-F80 зелений ²¹	4074504	I II *	0.66 _*	3.73 _*	80 ⁰	
		I II *	0.82 _*	3.2 _*	80 ⁰	
Площинна форсунка 02-F80 жовтий ²	4074501		1.07	2.46	80 ⁰	
Площинна форсунка 03-F80 4074506 синій ¹		II	1.42	4.3	110 ⁰	
Площинна форсунка 04-F110 4074263 ² червоний		я	1.27	1.94	110 ⁰	
		II	1.68	3.4		

¹ Стандартна форсунка, що поставляється з обприскувачом акумуляторним ранцевим

² Додаткові аксесуари

* Положення II тумблера насоса не допускається.

** Рекомендація: відкрити регульовану латунну форсунку (код замовлення 4900206) повністю, якщо ви хочете працювати в положенні II тумблера насоса.

ОФИЦИАЛЬНЫЙ ДИЛЕР В УКРАИНЕ:

storgom.ua

ГРАФИК РАБОТЫ:

Пн. – Пт.: с 8:30 по 18:30

Сб.: с 09:00 по 16:00

Вс.: с 10:00 по 16:00

КОНТАКТЫ:

+38 (044) 360-46-77

+38 (066) 77-395-77

+38 (097) 77-236-77

+38 (093) 360-46-77

Детальное описание товара: <https://storgom.ua/product/opryskivatel-akkumulyatornyy-solo-417.html>

Другие товары: <https://storgom.ua/akkumulyatornyye-opryskivateli.html>