

Обов'язково ознайомтеся перед початком роботи!

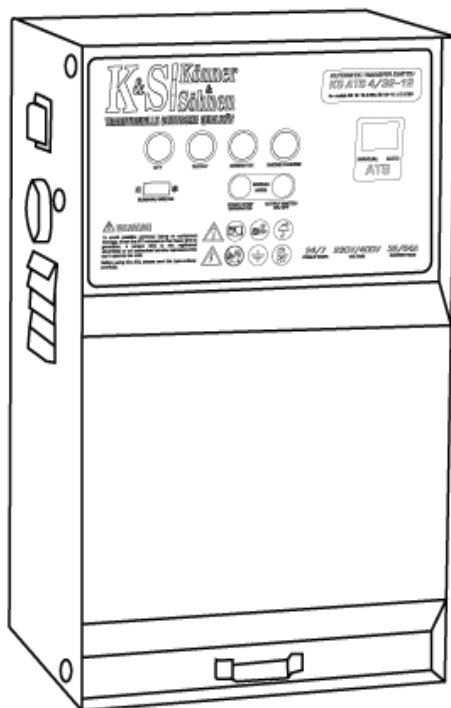
Інструкція



## Блок автоматичного вводу резерву (ABP)

KS ATS 4/32 -12

KS ATS 4/32 -15



## ЗМІСТ

Передмова	1
1. Заходи безпеки при використанні блоку АВР	2
2. Опис символів безпеки	3
3. Опис виробу	3
4. Технічні характеристики	3
5. Загальний вигляд блоку АВР	4
6. Експлуатація блоку АВР	5
7. Схема підключення генератору та блоку АВР до системи живлення	7
8. Електросхема	8
9. Технічне обслуговування	9
10. Зберігання та транспортування	9
11. Умови гарантії	11

## РОЗШИФРУВАННЯ ПОЗНАЧЕНЬ:

АВР - система автоматичного введення резерву (ATS).

## ПЕРЕДМОВА



Дякуємо Вам за вибір продукції **TM Könnner & Söhnen**. Ця інструкція містить стислий опис техніки безпеки, використання і налагодження. Більш детальну інформацію ви можете знайти на сайті офіційного виробника у розділі підтримка: **ks-power.de/betriebsanleitungen**.

Також перейти у розділ підтримки та завантажити повну версію інструкції можна, просканувавши QR код, або на сайті офіційного імпортера **TM Könnner & Söhnen**: **www.ks-power.com.ua**



*Ми піклуємось про навколишнє середовище, тому вважаємо доцільним економити кількість витраченого паперу та залишаємо у друкованому вигляді стислий опис найважливіших розділів.*



**Обов'язково ознайомтесь з повною версією інструкції перед початком використання!**



Виробником продукції **TM Könnner & Söhnen** можуть бути внесені деякі зміни, які можуть бути не відображені в даній інструкції, а саме: Виробник залишає за собою право на внесення змін у дизайн, комплектацію та конструкцію виробу. Зображення та малюнки в інструкції з експлуатації є схематичними та можуть відрізнятися від реальних вузлів та написів на продукції.

В кінці інструкції міститься контактна інформація, якою Ви можете скористатись у разі виникнення проблем. Вся інформація в даній інструкції по експлуатації є найсвіжішою на момент друку. Актуальний перелік сервісних центрів Ви можете знайти на сайті офіційного імпортера:

**www.ks-power.com.ua**.



**УВАГА - НЕБЕЗПЕЧНО!**



**Недотримання рекомендацій, що позначені цим знаком, може призвести до серйозних травм або загибелі оператора чи сторонніх осіб.**



**ВАЖЛИВО!**



**Корисна інформація з використання апарату.**

**ЗАХОДИ БЕЗПЕКИ****1**

- Конструкція пристрою включає в себе деталі та вузли, які знаходяться під напругою.
- До роботи з пристроєм допускаються тільки спеціалісти, які пройшли навчання.
- Не використовувати пристрій без заземлення.
- Розміщуйте пристрій таким чином, щоб був легкий доступ до панелі управління.
- Встановіть пристрій на рівну, міцну поверхню.
- Уважно прочитайте інструкцію користувача.
- Технічне обслуговування та ремонт повинні виконувати тільки кваліфіковані фахівці сервісного центру.

**РОБОЧА ЗОНА****1.1**

- Не використовуйте виріб поблизу легкозаймистих газів, рідин або пилу.
- Дотримуйтесь чистоти та хорошого освітлення у робочій зоні, аби уникнути травм.
- Не допускайте сторонніх осіб, дітей або тварин близько при роботі з виробом.

**ЕЛЕКТРИЧНА БЕЗПЕКА****1.2****УВАГА - НЕБЕЗПЕЧНО!****Пристрій знаходиться під струмом. Дотримуйтесь правил безпеки аби уникнути ураження електричним струмом.**

- В умовах підвищеної вологості виріб експлуатувати забороняється. Не допускайте потрапляння вологи у виріб, адже це збільшує ризик враження електричним струмом.
- Уникайте прямого контакту із заземленими поверхнями (труби, радіатори і т.д.).
- Будьте пильні, працюючи з силовим дротом. негайно замініть його в разі пошкодження, оскільки пошкоджений дріт збільшує ризик враження електричним струмом.
- Всі підключення виробу мають бути виконані сертифікованим електриком у відповідності до всіх електротехнічних правил та норм.
- Не працюйте з виробом, стоячи у воді або на вологому чи сирому ґрунті.
- Не торкайтесь частин виробу, що знаходяться під напругою.
- Все електричне обладнання зберігайте сухим та чистим. Дроти, ізоляція яких пошкоджена або зіпсована - замінійте. Також слід замінювати зношені, пошкоджені або заржавілі контакти.

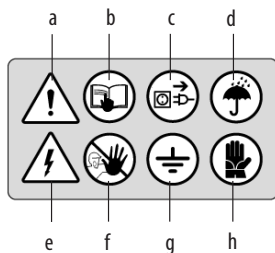
**ОСОБИСТА БЕЗПЕКА****1.3**

- Забороняється працювати з виробом, якщо ви втомлені, знаходитесь під впливом сильнодіючих медичинських препаратів, наркотичних речовин або алкоголю. Під час роботи неуввага може стати причиною серйозних травм.
- Переконайтесь у відсутності сторонніх предметів на виробі при його включенні.
- Не перенавантажуйте виріб, використовуйте його лише за призначенням.

**ВАЖЛИВО!****Сумарна потужність споживачів струму, підключених до системи ATS, не повинна перевищувати максимальну допустиму потужність для даної моделі блоку ATS.**

## ОПИС СИМВОЛІВ БЕЗПЕКИ

2



- a. Будьте обережні при роботі з пристроєм.  
 b. Уважно прочитайте інструкцію з експлуатації перед використанням пристрою.  
 c. Якщо генератор вимкнено, від'єднуйте усі споживачі, що підключені до даного пристрою.  
 d. Уникайте підвищеної вологості.  
 e. Увага! Існує можливість ураження електричним струмом!  
 f. Не допускайте сторонніх осіб та дітей до зони, де працює пристрій.  
 g. Пристрій має бути заземлений.  
 h. Використовуйте захисні рукавиці при роботі з пристроєм.

## ОПИС ВИРОБУ

3

Блок автоматики АВР (автоматичне введення резерву) призначений для автоматичного керування генераторною установкою та перемикання живлення з основної мережі на резервний генератор і навпаки, в автоматичному або ручному режимі. Блок АВР здійснює керування генераторною установкою за допомогою 8-жильних дротів. Користувач може запускати/зупиняти генератор автоматично/вручну, ефективно контролювати вихідну напругу генератора, мережі й навантаження.

## ТЕХНІЧНІ ХАРАКТЕРИСТИКИ БЛОКУ АВР

4

Модель	KS ATS 4/32-12		KS ATS 4/32-15	
Напруга генератора	230 В	400 В	230 В	400 В
Напруга мережі	230 В	400 В	230 В	400 В
Максимальна сила струму, А	64	32	64	32
Потужність, кВт	14,0	21,0	14,0	21,0
Габарити нетто (Д*Ш*В), мм	220*150*370		220*150*370	
Частота, Гц	50		50	
Вага брутто, кг	7,0		7,0	
Умови оточуючого середовища	Робоча температура оточуючого середовища	-10 °C - +55 °C		
	Температура зберігання	-10°C - +70°C		
	Відносна вологість	≤60%		
	Висота над рівнем моря	≤ 300 м		

## КОМПЛЕКТАЦІЯ

4.1

Комплектація:

- АВР - 1 шт;
- контрольний кабель - 1 шт.

Блок АВР складається з корпусу, який можна монтувати на стіну. Підключення до генераторної установки здійснюється за допомогою спеціального кабелю управління (входить в комплект поставки) і силового кабелю. Підключення до виходу генератора, резервних електричних пристроїв і вхід в змінну мережу здійснюється за допомогою затискних клем, розташованих усередині пристрою.

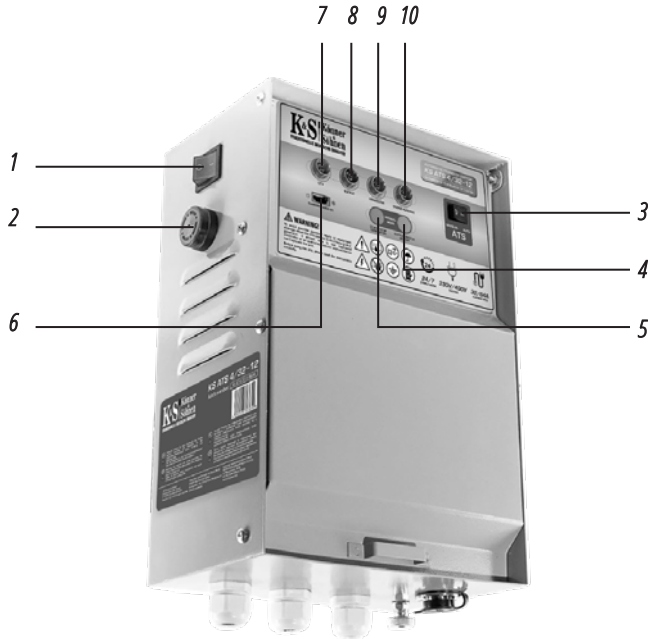


УВАГА!



**Розміщуйте пристрій таким чином, щоб мати легкий доступ до панелі управління.**

Передня панель АВР складається з контрольних кнопок і індикаторів режимів.



Мал. 1

1. Вимикач живлення
2. Аварійний сигналізатор
3. Перемикач режиму АВР (авто/ручний)  
ліворуч - для ручного режиму  
праворуч - для автоматичного режиму
4. Перемикач напруги від генератора на мережу  
(кнопка ручного управління АВР)
5. Кнопка ручного управління генераторною  
установкою (ручний запуск/зупинка)
6. Перемикач режиму Літо/Зима  
ліворуч - для літнього режиму (час запуску 10 секунд)  
праворуч - для зимового режиму (час запуску 25 секунд)
7. Світловий індикатор мережі  
Світлиться - живлення є  
Не світлиться - живлення відсутнє

8. Світловий індикатор навантаження на виході  
Світлиться - АВР ввімкнено  
Не світлиться - АВР вимкнено
9. Світловий індикатор подачі живлення від генератора  
Світлиться - подача живлення від генератору  
Не світлиться - подача живлення від генератору відсутня
10. Світловий індикатор роботи двигуна генератора  
Світлиться - двигун запускається і правильно працює  
Блимає - помилка запуску  
Не світлиться - двигун зупинено

Блок АВР автоматично запускає генератор і перемикає на нього навантаження при відключенні основного джерела електрозабезпечення.

АВР може працювати в двох режимах:

- Ручний режим
- Автоматичний режим

## РУЧНИЙ РЕЖИМ

## 6.1

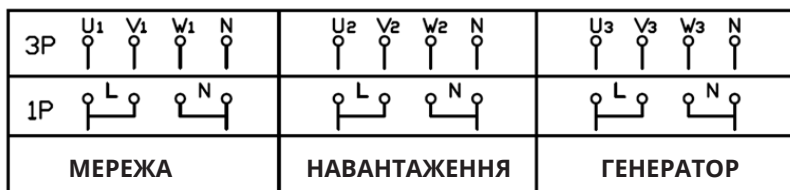
Якщо АВР працює в ручному режимі, контроль напруги в мережі не здійснюється; генератором можна керувати тільки в ручному режимі.

Після підключення до блока автоматики, генератором можна керувати за допомогою кнопок 4 і 5 на панелі керування. Час, необхідний для прогріву двигуна перед підключенням навантаження, регулюється оператором. Навантаження слід підключати під час стабільної роботи генераторної установки.

ПОСЛІДОВНІСТЬ ВИКОНАННЯ ДІЙ ПРИ РОБОТІ У РУЧНОМУ РЕЖИМІ:

1. Підключіть блок автоматики до генераторної установки і мережі. (див. схему 1)
2. Увімкніть живлення за допомогою вимикача живлення (1).
3. Переведіть перемикач режиму АТS (3) в ручний режим.
4. Поверніть ключ запалення на панелі генератора в положення ON
5. Натисніть кнопку (5) на блоці автоматики, щоб запустити генераторну установку. Під час стабільної роботи генератора натисніть кнопку (4) для підключення навантаження.

Схема 1



## АВТОМАТИЧНИЙ РЕЖИМ

## 6.2

В автоматичному режимі, АВР здійснює безперервний контроль наявності напруги в мережі.

Індикатор подачі живлення головного джерела електроживлення (7) світиться, коли в мережі є напруга.

У разі, якщо напруга в електромережі відсутня протягом 5 секунд, АВР дає сигнал до запуску двигуна генератора.

У той час як двигун отримує сигнал старту, повітряна заслонка перемикається в середнє положення, і час реле електричного стартера становить 4 секунди.

При отриманні вихідного сигналу напруги в генераторі, АВР переводить заслонку у відкрите положення (в літньому режимі - протягом 5 секунд, в зимовому режимі - протягом 15 секунд після старту двигуна).

При відсутності вихідного сигналу напруги після вимкнення реле електричного стартера, система буде намагатися запустити двигун ще 5 разів.

Якщо після 5-ї спроби двигун не запуститься, система видасть повідомлення про помилку і буде блимати індикатор двигуна (10).

При вдалому запуску двигуна, індикатор працюючого двигуна (10) і індикатор подачі живлення від генератора (9) будуть безперервно світитися. Після успішного запуску двигуна, для прогрівання двигуна система зробить паузу перед підключенням навантаження.

У літньому режимі затримка триватиме 10 секунд, в зимовому режимі 25 секунд. Після закінчення цього часу увімкнуться силові перемикачі та живлення споживачів буде забезпечуватися генератором. У подальшому, індикатор (8) (індикатор навантаження на виході) буде безперервно світитися.

Після появи напруги в електромережі, система перемикає навантаження на електричну мережу протягом 3 секунд. Якщо напруга мережі залишається стабільною протягом 10 секунд, АВР дає сигнал для зупинки генератора.

#### ПОСЛІДОВНІСТЬ ВИКОНАННЯ ДІЙ ПРИ РОБОТІ У АВТОМАТИЧНОМУ РЕЖИМІ

1. Підключіть АВР до генераторної установки та мережі.
2. Під'єднайте лінію основний споживачів "Навантаження".
3. Увімкніть живлення АВР за допомогою вимикача живлення (1).
4. Виберіть Літній або Зимовий режим за допомогою перемикача (6).
5. Переведіть АВР в режим "АВТО" перемикачем (3).
6. Поверніть ключ запалення на панелі генератора в положення ON.

Якщо система ATS виявить напругу в основній мережі живлення, вона автоматично вибере режим "Очікування" і споживачі будуть отримувати живлення від основної мережі.

У випадку перебою напруги в основній мережі, система ATS автоматично запускає генераторну установку відповідно до принципу роботи блока автоматики і виконує перемикання на режим живлення від генератора. Батарея генератора також заряджається від основної мережі в автоматичному режимі.

При відключенні напруги в електромережі, система запускає двигун електрогенератора в спосіб, описаний вище, і перемикає джерело живлення резервних пристроїв на генератор.



**УВАГА!**



**У режимі «Авто» відбувається автоматична зарядка АКБ.**

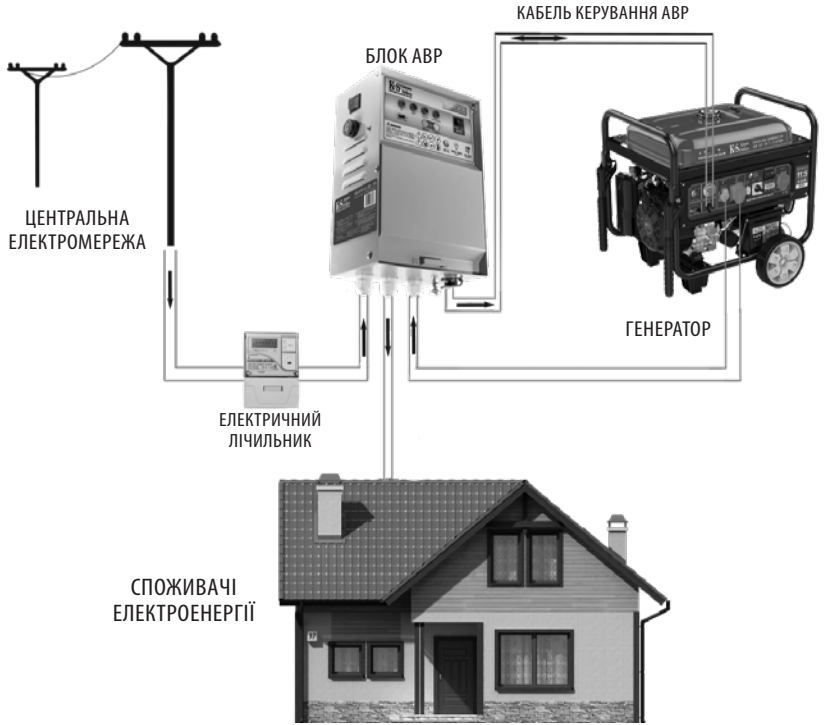
Коли блок автоматики ATS знаходиться в автоматичному режимі, генератором можна керувати в автоматичному режимі. Коли живлення подається через основну мережу, генератор відключений.

Після відключення основного мережевого живлення блок автоматики ATS протягом  $4\pm 2$  секунд запустить резервний генератор, який увімкнеться через 4 секунди. Після запуску генератора має місце затримка регулювання заслінки ( $5\pm 1$  секунд у теплу пору року і  $15\pm 1$  секунд у холодну пору року).

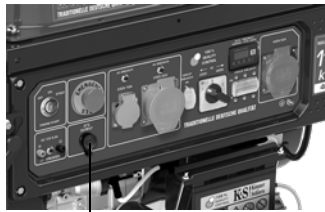
Проміжок часу між запуском генератора та підключенням навантаження становить  $10\pm 1$  секунд у теплу пору року та  $25\pm 1$  секунд у теплу пору року. Після відновлення основного мережевого живлення генератор зупиниться через  $15\pm 2$  секунд. Під час живлення споживача електроенергії від основної мережі блок автоматики одночасно заряджає батарею генератора напругою 13,2 В.

Якщо блок автоматики не зможе запустити генераторну установку в автоматичному режимі з першого разу, він перезапуститься. Після трьох невдалих спроб запуску спрацює аварійний сигналізатор.

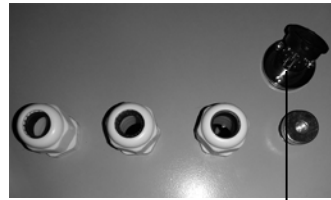
Після скидання блока автоматики та увімкнення живлення, блок автоматики ATS автоматично запустить генератор знову.



Мал. 3



8-контактний вихід на генераторі для підключення АВР



8-контактний вихід на блоці АВР



Кабель автоматичного пуску

Контактна розетка АВР розташована на панелі генератора. Підключіть блок АВР до генератора за допомогою кабелю керування до входу АВР на панелі генератора (поставляється у комплект з АВР).



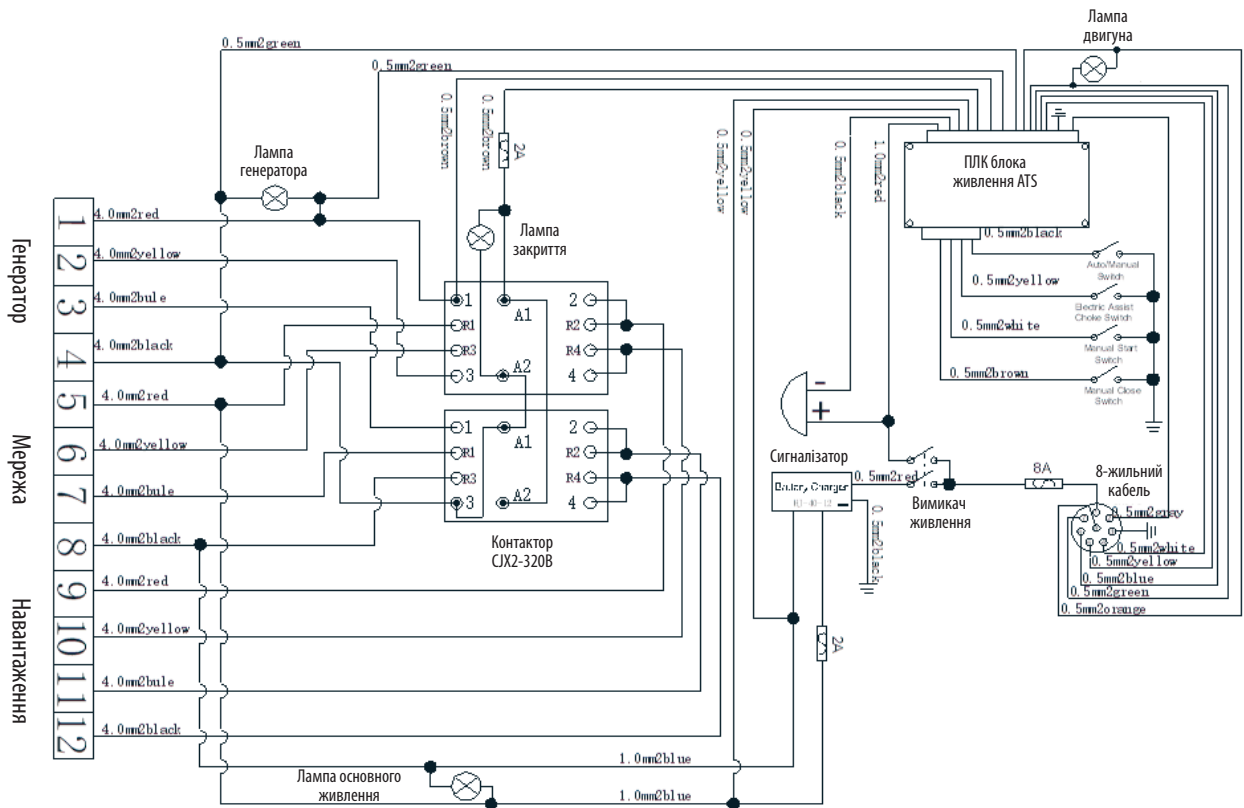


Схема 2

Пристрій всередині знаходиться під напругою, що є небезпечними для життя.



**УВАГА!**



**Технічне обслуговування обладнання повинно виконуватися кваліфікованим персоналом. Під час робіт з технічного обслуговування необхідно відключити мережу і генераторну установку, щоб запобігти ненавмисному вмиканню блока автоматики.**

Дотримуйтесь всіх приписів інструкції! Список адрес сервісних центрів Ви можете знайти на сайті ексклюзивного імпортера: [www.ks-power.com.ua](http://www.ks-power.com.ua). Адреса головного сервісного центру:

**м. Київ, вул. Електротехнічна, 47. Тел.: (096) 967 43 31, (093) 100 06 47.**

## ЗБЕРІГАННЯ ТА ТРАНСПОРТУВАННЯ БЛОКУ

10

Під час транспортування і зберігання пристрою, тримайте блок подалі від вологи. Блок автоматики ATS слід вимкнути і відключити від мережі, якщо він не буде використовуватися протягом тривалого часу. Рекомендується тримати пристрій в сухому, добре провітрюваному приміщенні і не піддавати його підвищеній вологості, дії агресивних небезпечних газів і пилу. Місце зберігання повинно бути недоступним для дітей і тварин.

## УМОВИ ГАРАНТІЇ

11

Гарантійний термін починається з дня продажу виробу і складає 1 рік. Протягом гарантійного терміну всі несправності, що виникли за вини виробника, усуваються безкоштовно. Гарантія набуває сили лише при правильному заповненні гарантійного талону та відрізнених купонів. Пристрій приймається на ремонт лише в чистому вигляді та при повній комплектації.

ГАРАНТІЯ НЕ РОЗПОВСЮДЖУЄТЬСЯ:

- на механічні пошкодження (тріщини, злучення фарби і т.д.) і пошкодження, що були викликані дією агресивних середовищ, потраплянням чужорідних предметів в середину виробу або вентиляційної решітки, а також на пошкодження, що виникли внаслідок неправильного зберігання (корозія металевих частин);
- на несправності, що виникли внаслідок неправильної експлуатації, використання виробу не за призначенням, перевантаження виробу, а також нестабільності параметрів електромережі. Ознаками перевантаження виробу є оплавлення або зміна кольору деталей через дію високої температури, задири на поверхнях циліндра або поршня, руйнування шатунових вкладишів, поршневих кілець. Також гарантійні зобов'язання не розповсюджуються на вихід з ладу автоматичного регулятора напруги електрогенераторів внаслідок неправильної експлуатації;
- на частини, що швидко зношуються (ремені, гумові ущільнювачі, свічки запалення, форсунки, пружини щеплення, шків, що направляють ролики, троси, ручні стартери, зажимні патрони, з'ємні акумулятори, фільтруючі та запобіжні елементи, оливу, з'ємні пристосування, оснащення і т.д.);
- на електричні кабелі з механічними і термічними пошкодженнями;
- на виріб, що розкривався або був відремонтований поза авторизованим сервісним центром;
- на профілактику та обслуговування виробу (чищення, промивання, змащування і т.д.), установку і налаштування виробу;
- в разі природного зносу виробу (вироблення ресурсу);
- на несправності, що виникли при використанні виробу для потреб, пов'язаних зі здійсненням підприємницької діяльності;
- у випадку, якщо гарантійний талон не заповнений або відсутня печатка продавця;
- за відсутності на гарантійному талоні підпису власника;
- гарантійні зобов'язання анулюються при порушенні правил експлуатації, транспортування і зберігання пристрою;
- при неправильному або недбалому встановленні, неправильному підключенні до електричної мережі.





TRADITIONELLE DEUTSCHE QUALITÄT



## КОНТАКТИ

Німеччина

[ks-power.de](http://ks-power.de)

[info@dimaxgroup.de](mailto:info@dimaxgroup.de)

Польща

[ks-power.pl](http://ks-power.pl)

[info.pl@dimaxgroup.de](mailto:info.pl@dimaxgroup.de)

Україна

[ks-power.com.ua](http://ks-power.com.ua)

[sales@ks-power.com.ua](mailto:sales@ks-power.com.ua)

## **ОФИЦИАЛЬНЫЙ ДИЛЕР В УКРАИНЕ:**

[storgom.ua](http://storgom.ua)

### **ГРАФИК РАБОТЫ:**

Пн. – Пт.: с 8:30 по 18:30

Сб.: с 09:00 по 16:00

Вс.: с 10:00 по 16:00

### **КОНТАКТЫ:**

+38 (044) 360-46-77

+38 (066) 77-395-77

+38 (097) 77-236-77

+38 (093) 360-46-77

Детальное описание товара:

<https://storgom.ua/product/blokavtomatikikonnersohnenksats4-32-12.html>

Другие товары: <https://storgom.ua/avtomatika-dlia-generatora-avr.html>