

HC 260 C

Инструкция по эксплуатации

Декларация соответствия

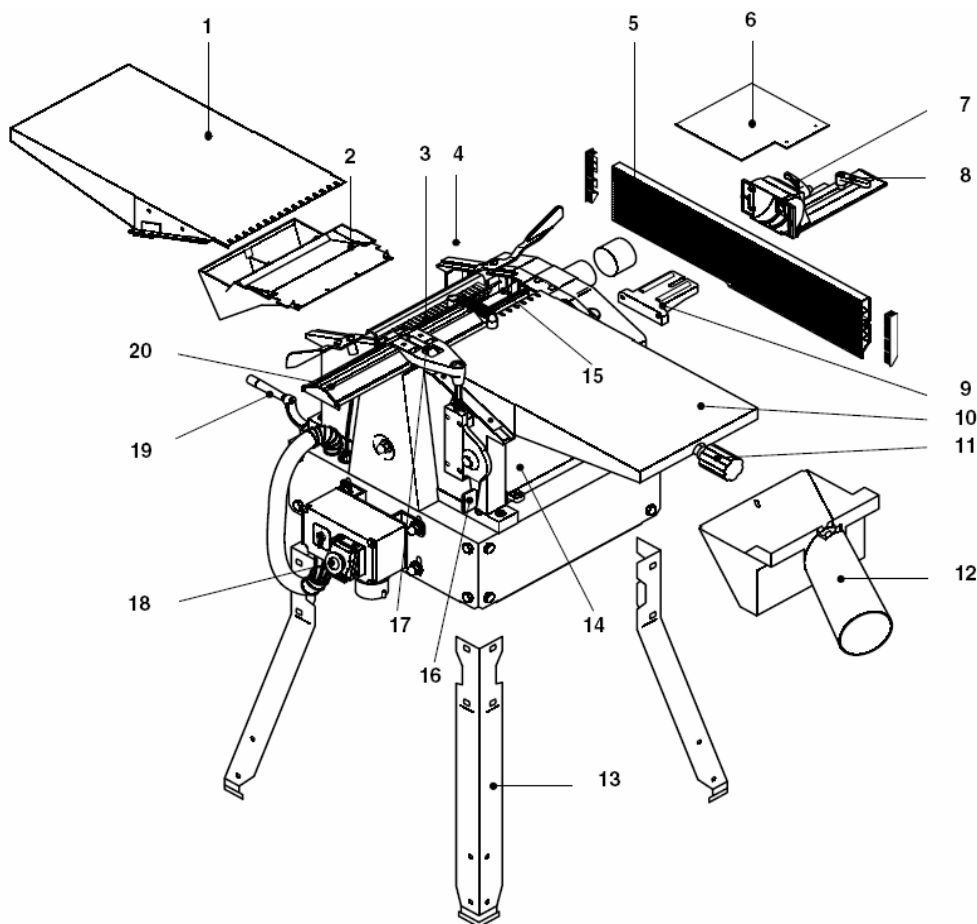
Мы заявляем под собственную исключительную ответственность, что данное изделие соответствует стандартам * и требованиям директив **. Испытания типового образца *** проведены ****.

* EN 61029-1; EN 61029-2-3, DIN EN 61000-3-2, DIN EN 61000-3-3, DIN EN 55014-1, DIN EN 55014-2,

** 98/37/EG, 89/336/EWG, 73/23/EWG, 93/68/EWG

***M6 05 01 13037 077

**** TÜV Product Service, Sylvesterallee 2, D - 22525 Hamburg



1. Конструкция строгального станка

- 1 выходной стол
- 2 щиток для отведения стружки
- 3 приспособление для защиты от отбрасывания
- 4 рычаг фиксации выходного стола
- 5 упор
- 6 крышка
- 7 рукоятка зажима узла углового смещения упора

- 8 рукоятка зажима узла бокового смещения упора
- 9 держатель упора
- 10 входной стол
- 11 регулятор высоты входного стола
- 12 кожух с патрубком для присоединения всасывающего шланга
- 13 ножка
- 14 стол для рейсмусования
- 15 ножевой вал
- 16 регулятор высоты ограждения ножевого вала

- 17 узел бокового смещения ограждения ножевого вала
- 18 выключатель (ВКЛ / ВЫКЛ) / переключатель
- 19 регулятор высоты стола для рейсмусования
- 20 ограждение ножевого вала

Принадлежности, входящие в объем поставки:

- гаечный ключ 10 мм
- торцовый шестигранный ключ 3 мм
- шаблон для установки ножей

Содержание

- 1. Конструкция строгального станка**
- 2. Обязательно прочтите!**
- 3. Указания по технике безопасности**
 - 3.1 Назначение
 - 3.2 Общие правила техники безопасности
 - 3.3 Символы на станке
 - 3.4 Защитные приспособления
- 4. Элементы управления**
- 5. Монтаж**
 - 5.1 Удаление элементов защиты, используемых для транспортировки
 - 5.2 Установка ножек
 - 5.3 Монтаж щитка для отведения стружки
 - 5.4 Установка упора
 - 5.5 Соединение с электросетью
- 6. Выполнение работ**
 - 6.1 Работа в режиме фугования
 - 6.2 Фугование заготовок
 - 6.3 Работа в режиме рейсмусования
 - 6.4 Рейсмусование заготовок
- 7. Уход и техническое обслуживание**
 - 7.1 Демонтаж и монтаж ножей
 - 7.2 Уход за механизмом подачи
 - 7.3 Натяжение главного приводного ремня
 - 7.4 Очистка станка и уход за ним
 - 7.5 Транспортировка станка
 - 7.6 Хранение станка
 - 7.7 Таблица с указаниями по обслуживанию
- 8. Ремонт**
- 9. В защиту окружающей среды**
- 10. Решение проблем и устранение неисправностей**
- 11. Технические характеристики**

2. Обязательно прочтите!

При составлении этой инструкции особое внимание уделялось возможности быстрого освоения Вами станка и обеспечению безопасной работы с ним. Пожалуйста, обратите внимание на ряд указаний, связанных с изучением и хранением инструкции.

- Перед вводом станка в эксплуатацию полностью и внимательно изучите данную инструкцию, обратив особое внимание на указания по технике безопасности.
- Эта инструкция рассчитана на лиц, обладающих базовыми техническими знаниями и навыками обращения с оборудованием, аналогичным описываемому в ней станку. Если Вы никогда не работали на таком оборудовании, следует обратиться за помощью к лицам, имеющим такой опыт.

- Сохраните всю поставляемую вместе со станком документацию для возможного повторного обращения к ней. Сохраните также чек (квитанцию на покупку) для возможного предъявления гарантийных претензий.
- В случае перепродажи станка или сдачи его в аренду передайте вместе с ним всю документацию, входящую в объем поставки.
- Производитель не несет ответственности за любой ущерб, возникающий из-за несоблюдения указаний, приведенных в инструкции по эксплуатации.

В инструкции использованы следующие символы для привлечения внимания к важной информации:



Опасность!
Предупреждение об опасности нанесения вреда здоровью или ущерба окружающей среде.



Опасность поражения электрическим током!
Предупреждение об опасности удара током.



Опасность механического травмирования!
Предупреждение об опасности получения травмы в результате захвата подвижными элементами частей тела или предметов одежды.



Внимание!
Предупреждение об опасности нанесения имущественного ущерба.



Указание:
важная дополнительная информация.

- Цифры на иллюстрациях (1, 2, 3, ...)
 - обозначают отдельные детали,
 - следуют по порядку номеров,
 - соответствуют аналогичным цифрам в скобках (1), (2), (3) ..., приведенным в соседнем тексте.
- Указания по выполнению операций, требующих соблюдения определенной очередности, пронумерованы.
- Указания, не требующие соблюдения очередности, маркированы точками.
- Перечисления выделены штрихами.

3. Указания по технике безопасности

3.1 Назначение

Станок предназначен для фугования и рейсмусования массивной древесины. Необходимо соблюдение допустимых размеров заготовок (см. "Технические характеристики").

Любое иное применение рассматривается в качестве применения не по назначению. Применение станка не по назначению, внесение в него конструктивных изменений или использование деталей, не проверенных производителем и не разрешенных им

к применению, могут привести к нанесению непредсказуемого ущерба!

3.2 Общие правила техники безопасности

Строгальный станок представляет собой источник опасности, способный нанести тяжелые травмы в случае несоблюдения осторожности при обращении с ним.

При эксплуатации станка следует соблюдать приведенные ниже указания по технике безопасности, направленные на предотвращение угрозы нанесения вреда здоровью людей или имущественного ущерба.

- Соблюдайте также специальные указания по технике безопасности, содержащиеся в разделах инструкции.
- В необходимых случаях следует также соблюдать законодательные предписания и правила техники безопасности, распространяющиеся на эксплуатацию строгальных станков.



Общие источники опасностей!

- Содержите рабочее место в чистоте – беспорядок увеличивает опасность возникновения несчастных случаев.
- При выполнении работ будьте внимательны, тщательно обдумывайте свои действия и руководствуйтесь здравым смыслом. Не работайте на станке, если не можете целиком сконцентрироваться на выполняемой работе.
- Не выполняйте работ, находясь под воздействием алкоголя, наркотических веществ или медицинских препаратов, замедляющих психические реакции.
- Принимайте во внимание условия окружающей среды. Позаботьтесь о хорошем освещении.
- Избегайте неустойчивых положений тела, позаботьтесь о наличии устойчивой опоры и возможности постоянного сохранения равновесия.
- Обрабатывая длинные заготовки, используйте подходящие приспособления для их удержания.
- Не эксплуатируйте станок вблизи от мест нахождения горючих жидкостей или газов.
- Ввод данного станка в эксплуатацию и выполнение работ на нем должны осуществляться только лицами, знающими с принципами управления строгальными станками и исходящими от них опасностями. Несовершеннолетние могут допускаться к проведению работ со станком только в рамках производственного обучения под надзором наставника.
- Не допускайте посторонних лиц (в особенности детей) в опасную зону. В процессе эксплуатации не допускайте контакта посторонних лиц с элементами станка или сетевым кабелем.
- Не перегружайте станок – используйте его лишь для выполнения работ, соответствующих параметрам его производительности (см. "Технические характеристики").
- Выключайте станок на время перерывов в его использовании.



Опасность поражения электрическим током!

- Не подвергайте станок воздействию дождя. Не используйте его во влажной среде или сырых помещениях.
- При проведении работ на станке избегайте соприкосновения частей тела с заземленными предметами (например, радиаторами отопления, трубами, печами, холодильниками).
- Не пользуйтесь сетевым кабелем не по назначению.
- Перед проведением работ по техническому обслуживанию удостоверьтесь в том, что станок отсоединен от электросети.



Опасность травмирования вращающимися ножами!

- Всегда держитесь на достаточном удалении от ножевого вала.
 - В необходимых случаях пользуйтесь подходящими приспособлениями для подачи заготовок.
 - В процессе работы сохраняйте достаточную дистанцию до движущихся частей станка.
 - Во время работы не производите каких-либо манипуляций в области отвода стружки или огорждения ножевого вала.
- Во избежание непреднамеренного включения станка, всегда выключайте его
 - после исчезновения сетевого напряжения,
 - перед отсоединением или присоединением штепсельной вилки.
- Не включайте станок без смонтированных защитных приспособлений.
- Перед удалением застрявших заготовок, небольших фрагментов, остатков древесины и т. п. всегда дожидайтесь полной остановки ножевого вала.



Опасность травмирования неподвижными ножами!

- При замене ножей пользуйтесь защитными перчатками.
- Храните ножи в условиях, исключающих нанесение травм другим лицам.



Опасность захвата подвижными частями!

- Обращайте внимание на то, чтобы в процессе работы в станок вместе с заготовкой не затягивались части тела или какие-либо предметы. Не надевайте галстук, перчатки, одежду с широкими рукавами. Если у Вас длинные волосы, обязательно фиксируйте их сеткой.
- Ни в коем случае не обрабатывайте заготовок с прикрепленными
 - тросами,
 - шнурами,
 - лентами,
 - проводами,
 - проволокой или иными подобными предметами.



Опасность обратного удара (захвата заготовки ножевым валом и отбрасывания ее в сторону пользователя)!

- Работайте только с исправно функционирующим приспособлением для защиты от отбрасывания.
- Всегда используйте острые ножи. Тупой нож может зацепиться за поверхность заготовки.
- Избегайте перекоса заготовки.
- В сомнительных случаях контролируйте заготовки на предмет отсутствия посторонних тел (например, гвоздей или шурупов).
- Никогда не строгайте одновременно несколько заготовок – существует опасность возникновения несчастного случая из-за неконтролируемого захвата отдельных заготовок ножевым валом.
- Очищайте рабочую зону от обрезков заготовок, остатков древесины и т. п. (предварительно дождавшись остановки ножевого вала и вынув вилку из штепсельной розетки).
- Убеждайтесь в том, что на момент включения (например, после проведения работ по техническому обслуживанию) в станке не осталось монтажных инструментов или незакрепленных деталей.



Опасность, связанная с недостаточностью мер индивидуальной защиты!

- Используйте средства защиты органов слуха.
- Носите защитные очки.
- Надевайте пылезащитный респиратор.
- Носите подходящую спецодежду.
- При проведении работ на открытом воздухе рекомендуется использование нескользкой обуви.



Опасность, связанная с древесной пылью!

- Пыль некоторых пород древесины (в частности, дубовой, буковой, ясеневой) является канцерогенной. Ее вдыхание представляет опасность для здоровья. При возможности выполняйте работы с использованием системы отсасывания, параметры которой удовлетворяют значениям, приведенным в разделе "Технические характеристики".
- Обращайте внимание на то, чтобы в процессе выполнения работ в окружающую среду попадало как можно меньше древесной пыли:
 - удаляйте отложения древесной пыли из рабочей зоны (не путем сдувания!),
 - устраняйте неплотности в системе отсасывания,
 - позаботьтесь о надлежащей вентиляции.



Опасность, связанная с внесением конструктивных изменений или применением не разрешенных производителем деталей!

- Монтаж станка должен осуществляться в точном соответствии с данной инструкцией.
- Используйте только разрешенные производителем узлы и детали, в особенности защитные приспособления (номера для заказа приведены в перечне запасных частей).
- Не вносите в узлы / детали конструктивных изменений.



Опасность, связанная с неисправностью станка!

- Тщательно ухаживайте за станком и его оснасткой. Следуйте предписаниям по проведению технического обслуживания.
- Перед каждым применением контролируйте станок на предмет отсутствия повреждений. Перед включением станка необходимо удостовериться в том, что его предохранительные / защитные устройства, а также возможные детали, имеющие незначительные повреждения, исправно работают и выполняют предусмотренные функции. Необходимо также убедиться в исправности подвижных частей и исключении их заклинивания. Все детали должны быть правильно смонтированы. Они должны удовлетворять всем требованиям исправной и безопасной работы станка.
- Во избежание поражения электрическим током, ни в коем случае не эксплуатировать станок с поврежденным соединительным кабелем. Незамедлительно поручите электрику замену поврежденного сетевого кабеля.
- Поврежденные защитные приспособления или другие детали должны ремонтироваться или заменяться в авторизованной специализированной мастерской. Поврежденные выключатели следует заменять в мастерской сервисной службы. Не эксплуатируйте станок с поврежденным выключателем, не обеспечивающим надежного включения и выключения.

3.3 Символы на станке

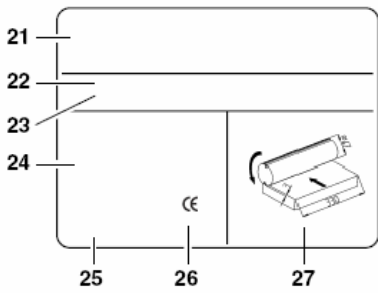


Опасность!
Игнорирование последующих предупреждений может повлечь за собой нанесение тяжкого вреда здоровью или имущественного ущерба.



Всегда держитесь на достаточном удалении от ножевого вала. В процессе работы держитесь в достаточном удалении от перемещающихся частей станка.

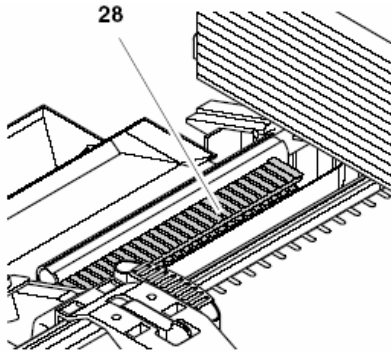
Информация на фирменной табличке:



- 21 производитель
- 22 серийный номер
- 23 обозначение станка
- 24 параметры электродвигателя (см. также "Технические характеристики")
- 25 год выпуска
- 26 знак CE (свидетельство соответствия станка директивам ЕС – на основании декларации)
- 27 допустимые размеры ножей

3.4 Защитные приспособления

Приспособление для защиты от отбрасывания



Приспособление для защиты от отбрасывания (28) препятствует выбросу заготовки, захваченной вращающимся ножевым валом, назад в сторону пользователя.

- Все захваты приспособления для защиты от отбрасывания должны заканчиваться острием со стороны нижней кромки.
- Все захваты должны самопроизвольно возвращаться в исходное положение (вниз).

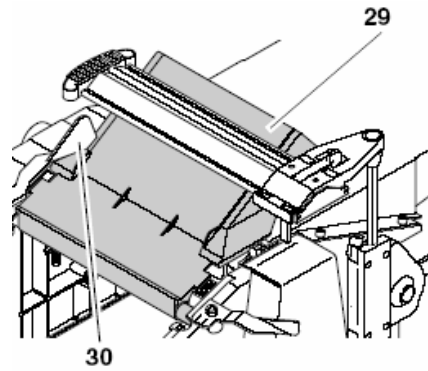
Ограждение ножевого вала

Ограждение ножевого вала препятствует прикосновению к вращающемуся ножевому валу с верхней стороны во время проведения фуговальных работ.

- После ослабления рукоятки зажима ограждение ножевого вала согласуется с шириной заготовки.
- Специальный рычаг позволяет согласовать положение ограждения ножевого вала с высотой заготовки.

В целях обеспечения эффективной защиты необходимо всегда согласовывать ограждение ножевого вала с обрабатываемой заготовкой. Благодаря скольжению рук по профилированной поверхности ограждения в процессе подачи заготовки исключается их соприкосновение с вращающимися ножами.

Щиток для отведения стружки



При рейсмусовании щиток (29), установленный в месте выброса стружки, служит в качестве дополнительного элемента ограждения ножевого вала.

С этой целью производится отклонение щитка (29) вверх, и он фиксируется левым зажимным рычагом (30).

4. Элементы управления

Выключатель

- Включение = нажатие зеленой кнопки выключателя.
- Выключение = нажатие защитной крышки или красной кнопки выключателя.

Реле минимального напряжения

При исчезновении сетевого напряжения срабатывает реле минимального напряжения. Тем самым исключается самопроизвольный повторный запуск станка при восстановлении напряжения. Для осуществления повторного включения необходимо еще раз нажать зеленую кнопку выключателя.

Защита от перегрузки

Строгальный станок оснащен интегрированным устройством защиты от перегрузки, отключающим его при сильном нагреве электродвигателя. Для повторного включения станка следует

1. дать электродвигателю охладиться (примерно 10 минут),
2. нажать зеленую кнопку выключателя.

Переключатель режимов

Переключатель режимов находится рядом с выключателем (слева).

Переключатель обеспечивает выбор режимов фугования и рейсмусования.

Регулятор высоты стола для рейсмусования (при работе в режиме рейсмусования)

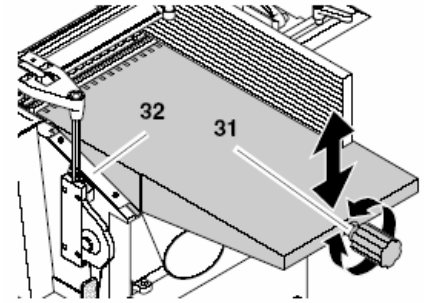
Регулятор высоты стола для рейсмусования задает толщину снимаемой стружки (и, следовательно, толщину заготовки после обработки) при работе станка в режиме рейсмусования.

- Каждый оборот кривошипной рукоятки приводит к изменению высоты стола на 3 мм.
- За один проход может сниматься стружка толщиной не более 3 мм.
- Максимально допустимая толщина обрабатываемой заготовки составляет 160 мм.

Регулятор высоты входного стола (при работе в режиме фугования)

Регулятор (31) высоты входного стола задает толщину стружки, снимаемой с заготовки при работе станка в режиме фугования.

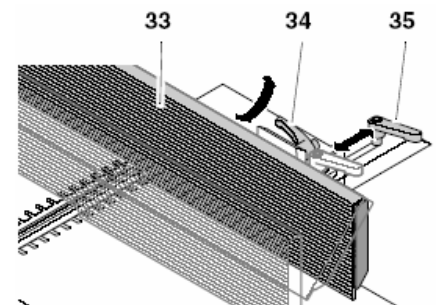
- Одно деление шкалы (32), находящейся рядом с входным столом, соответствует толщине снимаемой стружки 1 мм.
- За один проход может сниматься стружка толщиной не более 3 мм.



Профилированный упор

Упор (33) используется в качестве боковой направляющей при перемещении заготовки в процессе фугования.

- После ослабления рукоятки зажима (35) положение упора может быть согласовано с шириной заготовки.
- После ослабления рукоятки зажима (34) можно наклонить упор (максимальный угол наклона 45°).



5. Монтаж



Опасность!

Переоборудование станка или использование деталей, не проверенных производителем и не разрешенных им к применению, может привести к нанесению непредсказуемого ущерба при его эксплуатации!

- Собирайте станок в точном соответствии с настоящей инструкцией.
- Используйте только входящие в объем поставки детали.
- Не подвергайте детали / узлы каким-либо изменениям.

Необходимые инструменты

- Гаечный ключ 10 мм
- Гаечный ключ 13 мм
- Отвертка для винтов с крестообразным шлицем

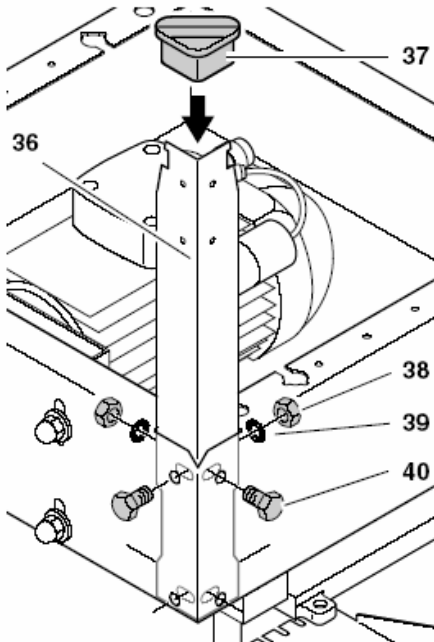
– Угольник 45° / 90°

5.1 Удаление элементов защиты, используемых для транспортировки

- Снимите защитную пленку со стола для рейсмусования.

5.2 Установка ножек

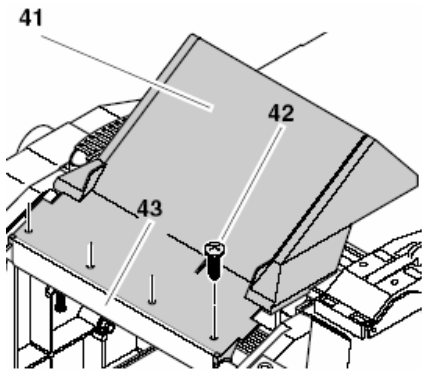
1. Воспользовавшись помощью другого лица, перевернуть станок и поставить его на пригодное основание.



2. Привинтить по углам станка четыре ножки (36):
 - продеть снаружи болты (40) с шестигранной головкой,
 - надеть на них с внутренней стороны шайбы (39),
 - навинтить шестигранные гайки (38) и затянуть их.
3. Надеть на ножки резиновые колпачки (37).

5.3 Монтаж щитка для отведения стружки

- При помощи четырех самонарезающих винтов (42) привинтить щиток (41) к крепежному профилю (43).

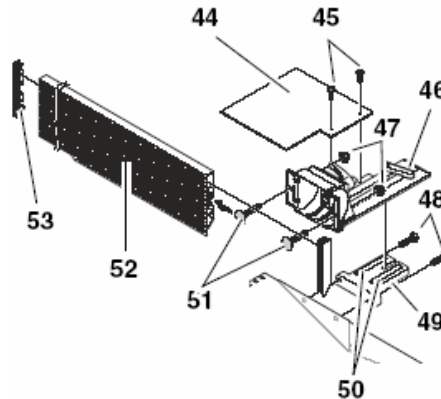


5.4 Установка упора

1. Снять держатель (49) упора с кронштейна (46). При этом необходимо обратить внимание на то, чтобы не потерялись два направляющих

штифта (50), находящиеся в держателе упора.

2. Двумя болтами (48) с шестигранной головкой привинтить держатель (49) к входному столу.



3. Вновь прикрепить кронштейн к держателю.
4. Протолкнуть в профилированный упор (52) два крепежных болта (51) и скрепить его с кронштейном при помощи двух самостопорящихся гаек (47).
5. Установить с обеих торцевых сторон упора пластмассовые заглушки (53).
6. Двумя винтами (45) с крестообразным шлицем прикрепить к кронштейну крышку (44).
7. При помощи обоих юстировочных винтов точно выставить профилированный упор в положениях 45° и 90° (используя угольник в качестве вспомогательного инструмента).

5.5 Соединение с электросетью



Опасность – электрическое напряжение!

Эксплуатируйте станок только в сухом месте.

Присоединяйте станок только к источнику напряжения, удовлетворяющему следующим требованиям (см. также "Технические характеристики"):

- защита автоматом защитного отключения, рассчитанным на ток повреждения 30 мА;
- штепсельные розетки смонтированы надлежащим образом, заземлены и проверены;
- розетки рассчитаны на трехфазный ток и имеют нулевой провод;
- при использовании установки для отсасывания стружки необходимо также надлежащее заземление этой установки.

Прокладывайте сетевой кабель так, чтобы он не мешал во время работы и не мог быть случайно поврежден.

Оберегайте сетевой кабель от воздействия тепла и агрессивных жидкостей, а также от соприкосновения с острыми кромками.

Используйте только удлинительный кабель с достаточным сечением проводов.

Вынимая вилку из штепсельной розетки, не тяните ее за кабель.



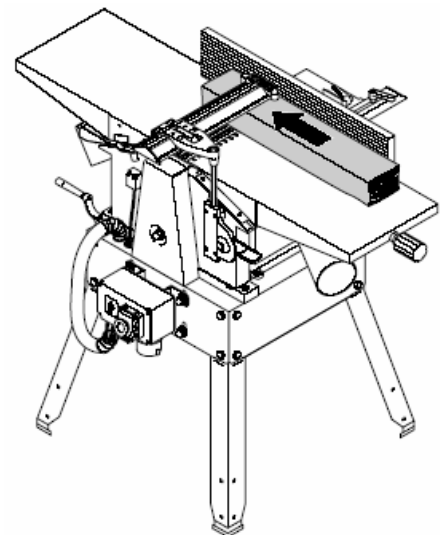
Проконтролируйте направление вращения!
(только для исполнения с трехфазным электродвигателем)

В зависимости от порядка чередования фаз, ножевой вал может вращаться в неверном направлении. Это может повлечь за собой повреждение заготовки или самого станка. Поэтому при каждом новом соединении с электросетью следует контролировать направление вращения. При неверном направлении вращения поручите электрику поменять местами фазы в подводке или сетевой розетке.

6. Выполнение работ

Станок НС 260 может использоваться как в качестве фуговального, так и в качестве рейсмусового станка.

6.1 Работа в режиме фугования



Указание:

Фугование производится с целью выравнивания неровных поверхностей, например, зачистки ребер досок.

- Заготовка укладывается сверху на входной стол.
- Заготовка обрабатывается с нижней стороны.
- Направление подачи заготовки противоположно направлению, используемому при рейсмусовании.

Размеры заготовок

Длина	Ширина	Высота
при длине меньше 250 мм следует пользоваться вспомогательным приспособлением для подачи	макс. 260 мм	мин. 5 мм

при длине свыше 1500 мм следует пользоваться вспомогательной опорой или работать вдвоем		
---	--	--

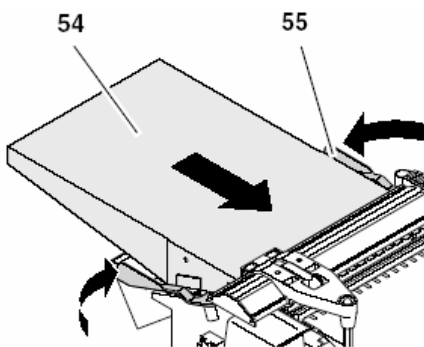
Подготовка



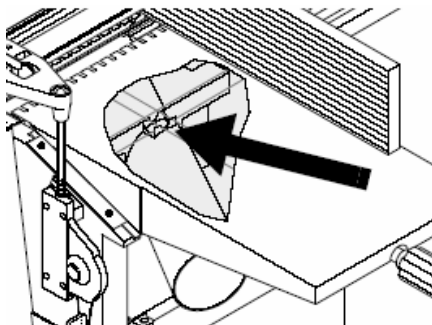
Опасность!

Перед проведением любых работ по обслуживанию станка необходимо вынимать вилку из штепсельной розетки!

1. Отклонить вниз щиток для отведения стружки.
2. Перевести левый и правый рычаги фиксации выходного стола в наружное положение.
3. Установить выходной стол (54) – оба штифта на корпусе станка должны попасть в нижние прорезы направляющей выходного стола.



4. Зафиксировать выходной стол (54) обоими рычагами фиксации (55).
5. При помощи кривошипной рукоятки настроить стол для рейсмусования на высоту 120 мм.
6. Переместить кожух с патрубком для присоединения всасывающего шланга со стороны подачи внутрь станка, под входной стол. Обратите внимание на его правильное положение:
 - патрубок должен быть обращен наружу;
 - кожух необходимо продвигать до тех пор, пока точка пересечения вала и оси под входным столом (показана стрелкой) не окажется в точности над соответствующим креплением кожуха.



7. Вращением кривошипной рукоятки осторожно поднимать стол для рейсмусования вверх до фиксации кожуха с патрубком для присоединения всасывающего шланга.

8. Присоединить к патрубку шланг, идущий к подходящей отсасывающей установке.



Опасность!

Вдыхание пыли некоторых пород древесины (в частности, дубовой и ясеневой) может провоцировать онкологические заболевания. При проведении работ в закрытых помещениях следует обязательно использовать пригодные установки для отсасывания стружки:

- всасывающий шланг должен подходить к наружному диаметру патрубка для его присоединения (100 мм);
- необходимый расход воздуха $\geq 550 \text{ м}^3/\text{ч}$;
- необходимое разрежение в зоне патрубка строгального станка $\geq 740 \text{ Па}$;
- необходимая скорость воздушного потока в зоне патрубка строгального станка $\geq 20 \text{ м/с}$.



Внимание!

Работа без соединения с установкой для отсасывания стружки допустима только

- на открытом воздухе,
- при незначительном объеме обрабатываемой стружки (при обработке узких заготовок с малым съемом стружки),
- при использовании пылезащитного респиратора.

6.2 Фугование заготовок



Опасность!

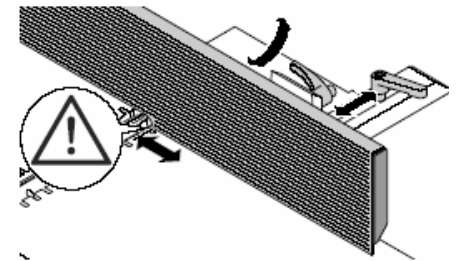
- Неогражденные вращающиеся ножи могут нанести Вам тяжелую травму! Поэтому необходимо изолировать участок ножевого вала, не перекрываемый обрабатываемой заготовкой, предусмотренным защитным ограждением. Для этого требуется точное согласование положения ограждения с размерами заготовки.

- Осуществляя подачу заготовки, ни в коем случае не просовывайте руки под ограждение ножевого вала!
- Для фугования небольших заготовок, при подаче которых не обеспечивается безопасное расстояние до ножевого вала, используйте для подачи специальное вспомогательное приспособление.
- При фуговании узкой стороны пользуйтесь упором, обеспечивающим надежную боковую поддержку заготовки. При обработке тонких или узких заготовок примените вспомогательный упор, гарантирующий соблюдение достаточного расстояния от рук до ножевого вала при осуществлении подачи заготовки.
- При фуговании вставок устанавливайте позади заготовки упорную колодку, предотвращающую вы-

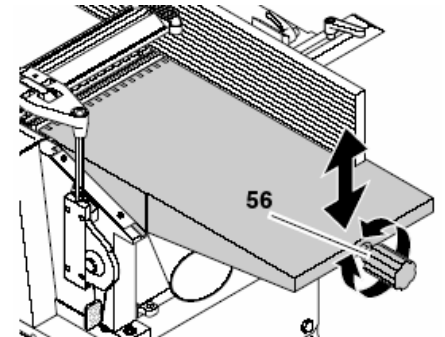
брос заготовки в направлении, обратном направлению подачи.

- Для удержания длинных заготовок в состоянии равновесия используйте дополнительную опору (например, роликую).
- Не перемещайте назад заготовку, обрабатываемую неогражденным ножевым валом!
- При необходимости используйте: устройство для отсасывания стружки (специальная принадлежность); специальный воск, облегчающий скольжение заготовок по входному и выходному столам.

1. Займите правильное рабочее положение:
 - со стороны выключателя,
 - фронтально по отношению к станку.
2. Установите упор в желаемом положении.



3. При помощи винта (56) с ручкой отрегулируйте толщину снимаемой стружки.



Указание:

За один проход станком может сниматься стружка толщиной не более 3 мм. Однако столь интенсивный съем материала может применяться только

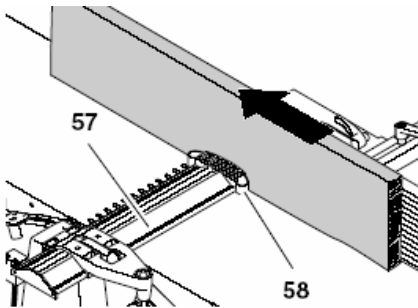
- при использовании очень острых ножей,
- при обработке мягкой древесины,
- при обработке заготовок, ширина которых меньше максимально допустимого значения.

В противном случае существует опасность перегрузки станка.

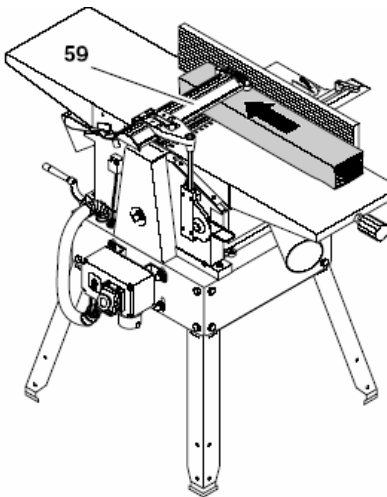
Оптимальным решением является обработка заготовки в несколько проходов до достижения желаемой толщины.

4. Приложите заготовку к упору (при необходимости используйте вспомогательный упор).

5. Согласуйте ограждение ножевого вала с обрабатываемой заготовкой:
- при фуговании узкой стороны (кромки): подведите ограждение (57) ножевого вала вплотную к заготовке – гребенка (58) ограждения должна слегка пружинить.

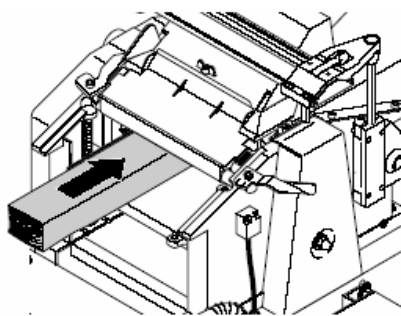


- при фуговании широкой стороны: опустите ограждение (59) сверху на заготовку.



6. Переведите переключатель в положение фугования.
7. Включите электродвигатель.
8. Прямолинейно толкайте заготовку вдоль входного стола, удерживая ее ладонью и подогнув пальцы. Давить на заготовку следует только в зоне входного стола.
9. Пропустив заготовку, выключите станок, если не собираетесь сразу же обрабатывать следующую заготовку.

6.3 Работа в режиме рейсмусования



i Указание:

Рейсмусование используется для уточнения заготовки с уже обструганной плоской поверхностью.

- Заготовка проводится через станок.
- Уже обструганная плоская поверхность лежит на столе для рейсмусования.
- Заготовка обрабатывается с верхней стороны.
- Направление подачи заготовки противоположно направлению, используемому при фуговании.

Размеры заготовок

Длина	Ширина	Высота
мин. 200 мм	–	мин. 4 мм
при длине свыше 1500 мм следует пользоваться вспомогательной опорой или работать вдвоем	макс. 260 мм	макс. 160 мм

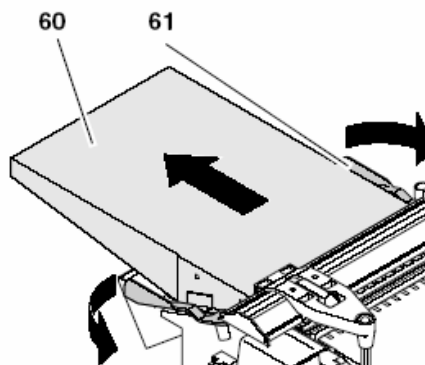
Подготовка



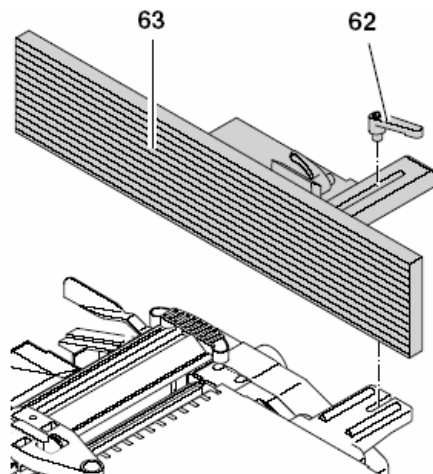
Опасность!

Перед проведением любых работ по обслуживанию станка необходимо вынимать вилку из штепсельной розетки!

1. Перевести левый и правый рычаги фиксации (61) в наружное положение.
2. Ослабить рукоятку зажима (62) и снять упор (63).

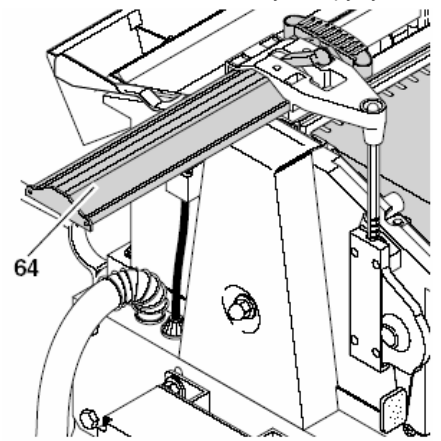


3. Снять выходной стол (60).

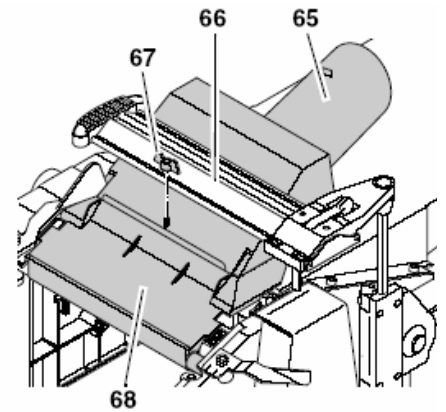


4. Ограждение (64) ножевого вала:
 - полностью поднять вверх и

- полностью сдвинуть наружу.



5. Отклонить щиток (68) для отведения стружки вверх, установив его над ножевым валом. В случае работы с установкой для отсасывания стружки установить на щиток (68) кожух (65) с патрубком для присоединения всасывающего шланга.
6. Закрепить щиток (68) при помощи барашковой гайки (67).



Указание:

При рейсмусовании щиток (68) для отведения стружки выполняет функцию ограждения ножевого вала. Чтобы станок мог быть включен, необходимо, чтобы этот щиток привел в действие соответствующий конечный выключатель.

7. Ограждение (66) ножевого вала:
 - полностью сместить внутрь и
 - осторожно опустить вниз для дополнительной фиксации щитка для отведения стружки и кожуха с патрубком для присоединения всасывающего шланга.
8. В случае работы с установкой для отсасывания стружки присоединить к патрубку кожуха (65) шланг, идущий к этой установке.



Опасность!

Вдыхание пыли некоторых пород древесины (в частности, дубовой и ясеневой) может провоцировать онкологические заболевания. При проведении работ в закрытых помещениях следует обязательно использовать пригодные установки для отсасывания стружки:

- всасывающий шланг должен подходить к наружному диаметру патрубка для его присоединения (100 мм);
- необходимый расход воздуха $\geq 550 \text{ м}^3/\text{ч}$;
- необходимое разрежение в зоне патрубка строгального станка $\geq 740 \text{ Па}$;
- необходимая скорость воздушного потока в зоне патрубка строгального станка $\geq 20 \text{ м/с}$.



Внимание!

Работа без соединения с установкой для отсасывания стружки допустима только

- на открытом воздухе,
- при незначительном объеме образующейся стружки (при обработке узких заготовок с малым съемом стружки),
- при использовании пылезащитного респиратора.

6.4 Рейсмусование заготовок



Опасность!

- Существует опасность затягивания вращающимися подающими вальцами! Держитесь на достаточном удалении от внутренней области станка! Для подачи в станок заготовок небольших размеров используйте вспомогательные приспособления (например, брусок).
- Не перекашивайте заготовку – существует опасность ее отбрасывания назад.
- При застревании в станке заготовки или иного предмета, удаляйте их только после полной остановки электродвигателя и извлечения вилки из штепсельной розетки.
- Продвигайте заготовку с выходной стороны, если она затянута в станок настолько, что уже не может безопасно подаваться с входной стороны.
- Обрабатывайте одновременно не более двух заготовок. В этом случае подавайте обе заготовки ближе к краям загрузочного отверстия.
- При необходимости используйте: устройство для отсасывания стружки (специальная принадлежность); специальный воск, облегчающий скольжение заготовок по столу для рейсмусования.



Внимание!

Внутри станка находится конечный выключатель. Подавая заготовки, обращайте внимание на то, чтобы он не был поврежден.

1. Займите правильное рабочее положение:
 - со стороны выключателя,
 - фронтально по отношению к станку.

2. При помощи кривошипной рукоятки отрегулируйте толщину снимаемой стружки.



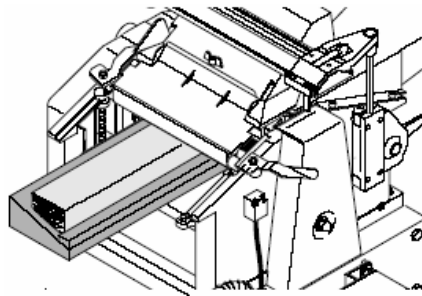
Указание:

За один проход станком может сниматься стружка толщиной не более 3 мм. Однако столь интенсивный съём материала может применяться только

- при использовании очень острых ножей,
- при обработке мягкой древесины,
- при обработке заготовок, ширина которых меньше максимально допустимого значения.

В противном случае существует опасность перегрузки станка. Оптимальным решением является обработка заготовки в несколько проходов до достижения желаемой толщины.

3. Для строгания заготовок с непараллельными поверхностями следует воспользоваться пригодными вспомогательными приспособлениями для подачи (изготовить подходящие шаблоны).



4. Переведите переключатель в положение рейсмусования.
5. Включите электродвигатель.
6. Медленно и прямолинейно проталкивайте заготовку. Ее затягивание производится автоматически.
7. Прямолинейно проводите заготовку через станок.
8. Пропустив заготовку, выключите станок, если не собираетесь сразу же обрабатывать следующую заготовку.

7. Уход и техническое обслуживание



Опасность!

Перед проведением любых работ по очистке и техническому обслуживанию:

- отключите станок,
- вытащите вилку из штепсельной розетки,
- дождитесь полной остановки станка.

В качестве запасных частей, в частности, защитных приспособлений и режущих инструментов, используйте только оригинальные детали, поскольку детали, не разрешенные к применению производителем, могут привести к нанесению непредсказуемого ущерба.

После проведения любых работ по очистке и техническому обслуживанию:

- вновь установите все защитные приспособления и проверьте их исправность,
- удостоверьтесь в том, что внутри станка не осталось инструментов или иных посторонних предметов.

Работы по техническому обслуживанию и ремонту, не описанные в настоящем разделе, должны выполняться только специалистами.

7.1 Демонтаж и монтаж ножей



Указание:

Признаками затупления ножей являются

- снижение производительности строгания,
- увеличение опасности отбрасывания заготовки,
- перегрузка электродвигателя.

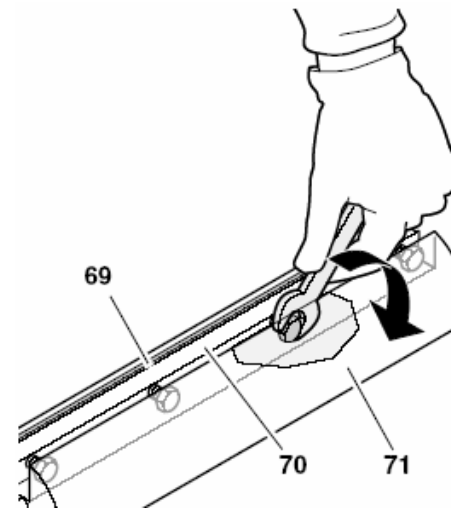


Опасность!

Существует опасность травмирования рук острыми ножами! Замену ножей следует производить в перчатках.

Для демонтажа ножей:

1. Извлеките вилку из штепсельной розетки.
2. Снять упор.
3. Полностью поднять ограждение ножевого вала вверх и полностью отвести его наружу.
4. Полностью завинтить четыре болта с шестигранной головкой, ввинченных в крепежную планку ножа (операцию производить в перчатках!).



5. Извлеките крепежную планку (70) с ножом (69) из ножевого вала (71).
6. Очистить поверхности ножевого вала и крепежной планки ножа.



Опасность!

Не используйте чистящих средств (например, для устранения остатков смолы), оказывающих воздействие на конструктивные элементы из легких сплавов, – они могут оказать негативное влияние на прочность таких элементов.

Для установки ножей:



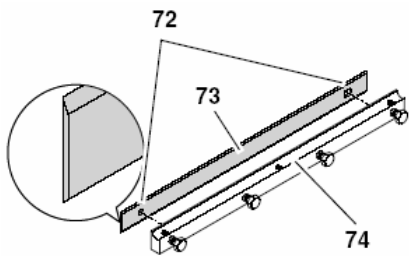
Указание:

Если Вы используете ножи, заточенные с обеих сторон, достаточно просто перевернуть их (при условии, что другая сторона еще острая).

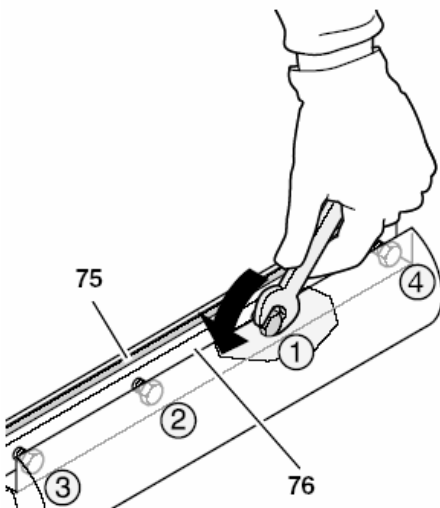


Опасность!

- Применяйте только пригодные ножи (см. "Технические характеристики"). Непригодные, неправильно смонтированные, тупые или поврежденные ножи могут отсоединиться в процессе работы или значительно увеличить опасность отбрасывания заготовки.
 - Обращайте внимание на то, чтобы во всех случаях заменялись или переворачивались оба ножа.
 - Устанавливайте ножи только с применением оригинальных крепежных деталей.
7. Уложить острый нож на крепежную планку (см. рис.). Оба штифта крепежной планки должны попасть в соответствующие отверстия (72) ножа.

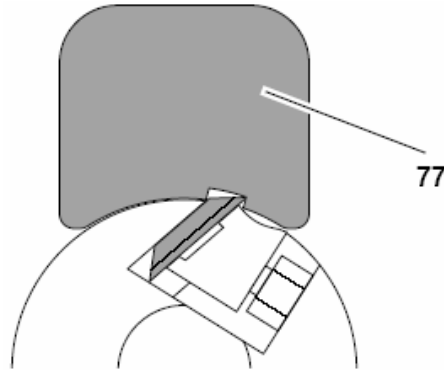


8. Уложить крепежную планку (74) с ножом (73) в прорезь ножевого вала. При этом необходимо обратить внимание на то, чтобы нож не соскользнул со штифтов крепежной планки.
9. Вывинчивать четыре болта с шестигранной головкой, ввинченных в крепежную планку, до тех пор, пока не сохранится лишь возможность перемещения крепежной планки (76) с ножом (75) вдоль оси ножевого вала.

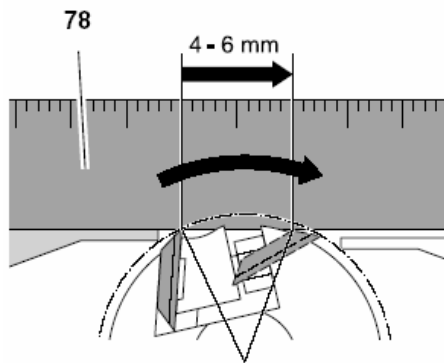


10. Существует два способа проверки выступа ножей:

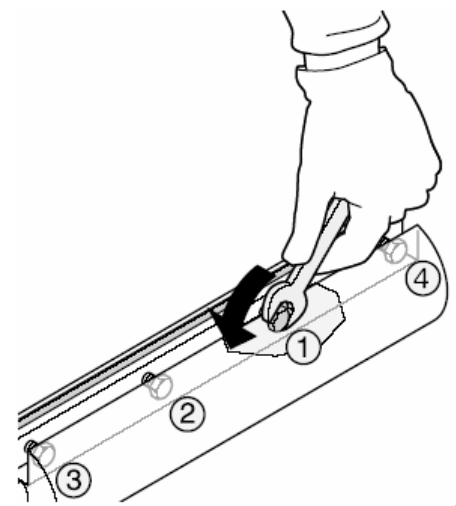
- при помощи шаблона (77) для установки ножей (этот шаблон должен включаться в объем поставки в соответствии с Правилами техники безопасности).
- Приложить шаблон для установки ножей к ножевому валу (см. рис.). Ножи должны выступать настолько, чтобы они соприкасались с шаблоном. Такая проверка должна производиться для обоих ножей и с обеих сторон ножевого вала.



- при помощи алюминиевой линейки (78) (этот способ является более точным, чем применение шаблона).
- Уложить линейку на выходной стол так, чтобы она оказалась над ножевым валом (см. рис.).



- Вручную повернуть ножевой вал на один оборот в направлении, противоположном направлению подачи.
 - Настройка ножей является правильной, если в результате такого поворота линейка продвигается на 4 – 6 мм. Такая проверка должна производиться с обеих сторон ножевого вала.
11. Для регулировки выступа ножей следует поворачивать винты без головки, ввинченные в крепежную планку ножа, при помощи торцового шестигранного ключа размером 3 мм.
 12. Для окончательной фиксации ножа полностью вывинтить четыре болта с шестигранной головкой, ввинченных в его крепежную планку. Во избежание деформации крепежной планки следует начинать затягивание с центральных болтов, а потом поэтапно затягивать болты, расположенные ближе к краю.

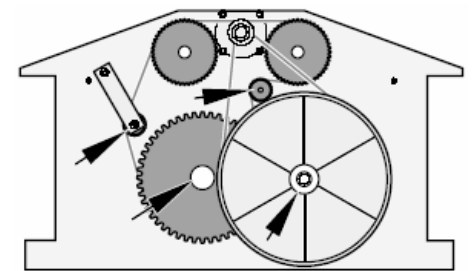


Опасность!

- Нельзя удлинять используемый для затягивания инструмент.
 - Нельзя затягивать болты ударом по инструменту.
13. Возвратить ограждение ножевого вала в исходное положение.
 14. Установить упор.

7.2 Уход за механизмом подачи

1. Вытащить вилку из штепсельной розетки.
2. Отвинтить две колпачковые гайки, удерживающие крышку механизма, и снять крышку.
3. При помощи кисти или шланга, идущего к установке для отсасывания стружки, удалить древесную пыль и стружку.
4. Слегка сбрызнуть роликовую цепь и подшипники осей и валцов (показаны стрелками) аэрозольным средством ухода (не использовать масло!).



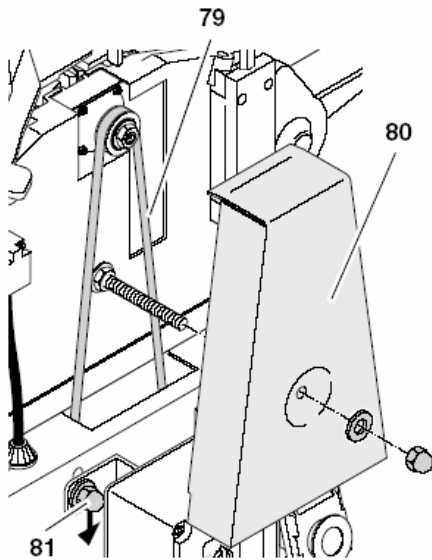
5. Установить крышку механизма и закрепить ее обеими колпачковыми гайками.

7.3 Натяжение главного приводного ремня

1. Вытащить вилку из штепсельной розетки.
2. Отвинтить колпачковую гайку, удерживающую кожух (80) ремня, и снять этот кожух.
3. Проверить натяжение ремня, нажав на него большим пальцем. Главный приводной ремень (79) должен прогибаться посередине не более чем на 10 мм.

Если главный приводной ремень требует подтяжки:

- Ослабить четыре болта крепления электродвигателя, повернув их примерно на один оборот.



- Отжать электродвигатель вниз для увеличения усилия натяжения ремня.
- После обеспечения корректного натяжения ремня крест-накрест затянуть болты (81) крепления электродвигателя.
- При необходимости удалить древесную пыль и стружку, воспользовавшись для этого кистью или шлангом, идущим к установке для отсасывания стружки.
- Установить кожух ремня и закрепить его колпачковой гайкой.

7.4 Очистка станка и уход за ним

- Вытащить вилку из штепсельной розетки.
- При помощи кисти или шланга, идущего к установке для отсасывания стружки, удалить древесную пыль и стружку с
 - ножевого вала,
 - узла регулировки высоты ограждения ножевого вала,
 - узла регулировки высоты стола для рейсмусования,
 - механизма подачи.
- Слегка сбрызнуть аэрозольным средством ухода (не маслом!) детали
 - узла регулировки высоты стола для рейсмусования,
 - узла регулировки высоты ограждения ножевого вала.
- Нанести на входной и выходной столы и стол для рейсмусования тонкий слой воска, улучшающего скольжение.

7.5 Транспортировка станка



Внимание!

Переноска машины должна осуществляться двумя лицами. Нельзя переносить станок, удерживая его за входной или выходной столы, поскольку они не рассчитаны на растя-

гивающие нагрузки, вызываемые весом станка.

- Снять упор.
- Снять выходной стол.
- Полностью задвинуть ограждение ножевого вала и опустить его вниз.
- Вращением кривошипной рукоятки переместить стол для рейсмусования примерно в центральное положение.
- Пропустить через станок две рейки (например, кровельные) и использовать их для подъема и переноски станка.

7.6 Хранение станка



Опасность!

Храните станок в условиях, исключая

- его несанкционированное использование и
- травмирование в результате контакта с находящимся на хранении станком.



Внимание!

Нельзя хранить незащищенный станок на открытом воздухе или в условиях повышенной влажности.

7.7 Таблица с указаниями по обслуживанию

Приведенные здесь проверки и работы служат для обеспечения безопасности! В случае обнаружения повреждений названных конструктивных элементов, эксплуатация станка не допускается до тех пор, пока эти неисправности не будут квалифицированно устранены.

Перед началом работы	
Приспособление для защиты от отбрасывания	Проконтролировать: - подвижность захватов (они должны самопроизвольно опускаться назад) - острия захватов (они не должны быть скруглены)
Ножи	Проконтролировать: - прочность крепления - остроту - общее состояние (отсутствие зазубрин и т. п.)

Внутренняя область станка	Удалить: - стружку - древесную пыль
Резьбовые штанги (узлов регулировки высоты)	Патрубок для присоединения всасывающего шланга (при выполнении работ без отсасывания)
Вытягивающий валец	Проконтролировать: - не повреждено ли покрытие? - исправно ли транспортируются заготовки?
Входной и выходной столы	- Нанести тонкий слой воска, улучшающего скольжение

1 раз в месяц (при ежедневной эксплуатации)	
Резьбовые штанги (узлов регулировки высоты)	Слегка сбрызнуть направляющие элементы аэрозольным средством ухода
Входной и выходной столы	Проконтролировать горизонтальность и взаимное расположение, при необходимости отрегулировать
Соединительный кабель	Проконтролировать на предмет отсутствия повреждений, при необходимости поручить замену электрику

8. Ремонт



Опасность!

Ремонт электроинструментов должен производиться только специалистом-электриком!

Требующий ремонта станок может быть направлен для его проведения в мастерскую филиала сервисной службы, функционирующей на территории Вашей страны. Адрес Вы найдете в перечне запасных частей.

Отправляя станок в ремонт, пожалуйста, опишите выявленную неисправность.

9. В защиту окружающей среды

Материалы, используемые для упаковки станка, допускают полную повторную переработку.

Отслужившие свой срок станки и принадлежности содержат большое количество ценных сырьевых и полимерных материалов, которые также могут быть направлены на повторную переработку.

Инструкция по эксплуатации напечатана на бумаге, отбеленной без применения хлора.

10. Решение проблем и устранение неисправностей



Опасность!

Перед устранением любых неполадок:

- отключите станок,
- вытащите вилку из штепсельной розетки,
- дождитесь полной остановки ножевого вала.

После устранения неисправности необходимо вновь установить все защитные приспособления и проверить их исправность.

Не работает электродвигатель:

- Временное исчезновение напряжения привело к срабатыванию реле минимального напряжения.
 - Произвести повторное включение.
- Отсутствует сетевое напряжение.
 - Проконтролировать состояние кабеля, штепсельной вилки, штепсельной розетки и предохранителя.
- Электродвигатель перегрелся (например, из-за затупившихся ножей, перегрузки или скопления стружки).
 - Устранить причину перегрева, дать электродвигателю остыть (примерно 10 минут), затем вновь включить станок.

- Контактные штифты выходного стола или кожуха с патрубком для присоединения всасывающего шланга не зафиксировались в контактах контактного выключателя.
 - Правильно смонтировать выходной стол или кожух с патрубком для присоединения всасывающего шланга. При необходимости подрегулировать контактные штифты.

Снижается производительность:

- Затупились ножи.
 - Установить острые ножи.
- Проскальзывает главный приводной ремень.
 - Подтянуть главный приводной ремень.

Обработанная поверхность оказывается слишком шероховатой:

- Затупились ножи.
 - Установить острые ножи.
- Ножи забились стружкой.
 - Удалить стружку.
- Заготовка имеет высокую остаточную влажность.
 - Высушить заготовку.

Обработанная поверхность растрескивается (имеет сколы):

- Затупились ножи.
 - Установить острые ножи.
- Ножи забились стружкой.
 - Удалить стружку.

- Заготовка пропусклась в направлении, противоположном направлению роста древесины.
 - Обработать заготовку, пропустив ее в другом направлении.
- За один проход снимается слишком много материала.
 - Обработать заготовку в несколько проходов.

Мала скорость подачи заготовки (при рейсмусовании):

- Стол для рейсмусования загрязнен смолой.
 - Очистить стол для рейсмусования и нанести на него тонкий слой воска, облегчающего скольжение.
- Затруднено вращение подающих валцов.
 - Отремонтировать подающие валцы.
- Проскальзывает главный приводной ремень.
 - Подтянуть главный приводной ремень.

Заготовка заклинивается (при рейсмусовании):

- За один проход снимается слишком много материала.
 - Обработать заготовку в несколько проходов.

11. Технические характеристики

		HC 260 C WNB	HC 260 C DNB
Мощность электродвигателя (50 Гц)	Вт	2200	2800
Напряжение	В	230	400
Предохранитель	А	16	16
Степень защиты	IP	54	54
Частота вращения при холостом ходе вала электродвигателя ножевого вала	мин ⁻¹	2800	2700
	мин ⁻¹	6500	6500
Скорость подачи при рейсмусовании	м/мин	5	5
Размеры ножей	длина	260	260
	ширина	18,6	18,6
	толщина	1	1
Размеры станка	глубина (по габаритам входного и выходного столов)	1110	1110
	ширина	575	575
	высота	940	940
Масса станка с упаковкой	кг	76,0	76,0
Масса станка в состоянии эксплуатационной готовности	кг	71,0	71,0
Уровень шума на рабочем месте согласно DIN 45635* уровень шума при фуговании	дБ(А)	108,2	108,2
Уровень звуковой мощности согласно DIN 45635* уровень шума при фуговании	дБ(А)	100,8	100,8
Размеры заготовок	макс. ширина	260	260
	макс. высота (при рейсмусовании)	160	160
* Приведенные значения характеризуют уровень шума, производимого станком (издаваемого шума). Доля шума, воспринимаемая органами слуха пользователя (воспринимаемое значение), не может быть указана по причине ее зависимости от конкретных условий окружающей среды. Поэтому целесообразно пользоваться средствами защиты органов слуха, даже если указанные здесь значения не требуют обязательного применения таких средств.			

ОФИЦИАЛЬНЫЙ ДИЛЕР В УКРАИНЕ:

storgom.ua

ГРАФИК РАБОТЫ:

Пн. – Пт.: с 8:30 по 18:30

Сб.: с 09:00 по 16:00

Вс.: с 10:00 по 16:00

КОНТАКТЫ:

+38 (044) 360-46-77

+38 (066) 77-395-77

+38 (097) 77-236-77

+38 (093) 360-46-77

Детальное описание товара:

<https://storgom.ua/product/fugovalno-reismusovyj-standok-metabo-hc-260-c-22-wnb.html>

Другие товары: <https://storgom.ua/fugovalno-reismusovye-stanki.html>