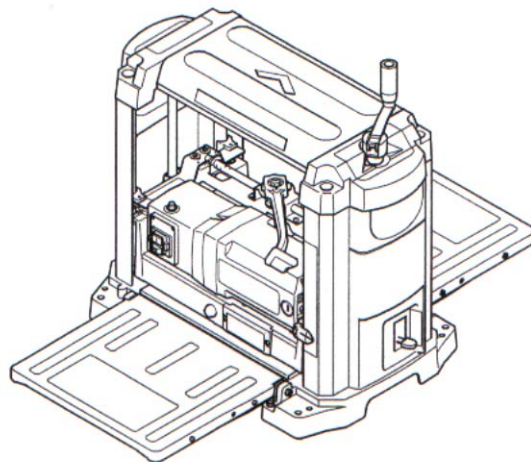


metabo®



Рейсмусовый станок DH 330 Инструкция по эксплуатации

ЗАЯВЛЕНИЕ О СООТВЕТСТВИИ

Мы заявляем с полной ответственностью, то это изделие соответствует следующим стандартам* согласно положениям деклараций** по системе контроля образцов изделий Европейского сообщества***, проведенного ****

DH 330

*EN 61029-1; prEN 61029-2-3, DIN EN 61000-3-2, DIN EN 61000-3-3, DIN EN 55014-1, DIN EN 55014-2,
DIN EN 62079

**98/37/EG, 89/336/EWG, 73/23/EWG, 93/68/EWG

***M 6 04 07 13037 066

****TÜV Produkt Service (Объединение технического надзора, сервисное обслуживание продукции)
Сильвестераллее 2, D-22525 Гамбург

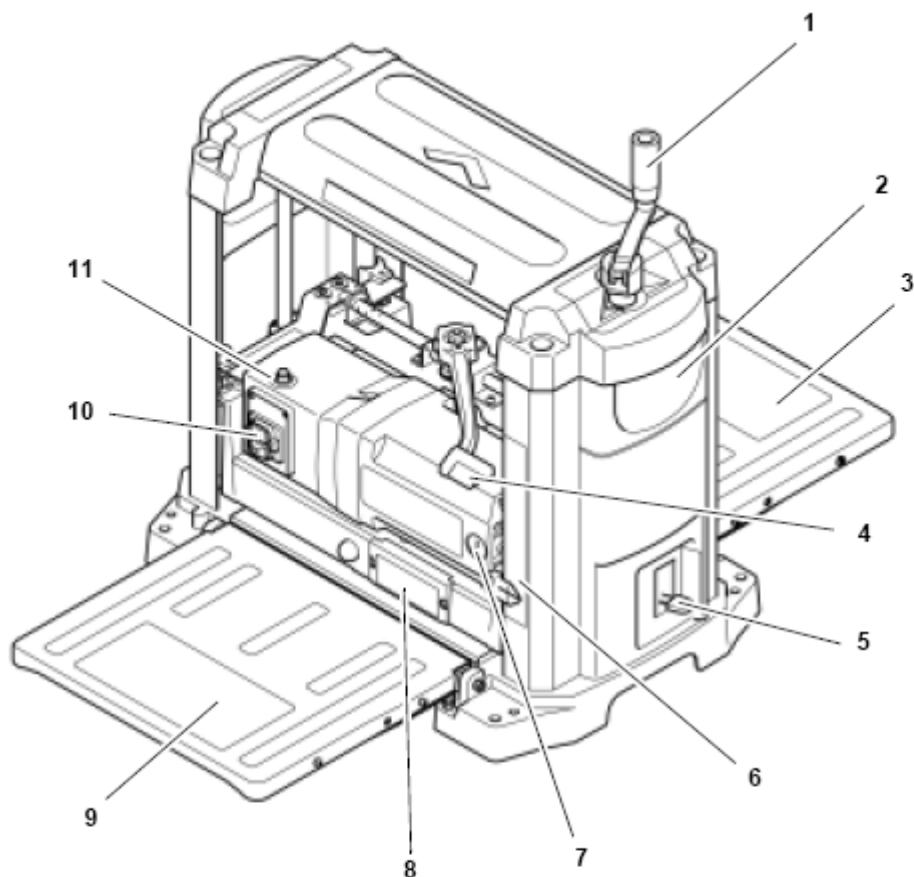
Инженер по градуировке Ханс-Йоахим Шаллер

Руководство, разработка и конструирование

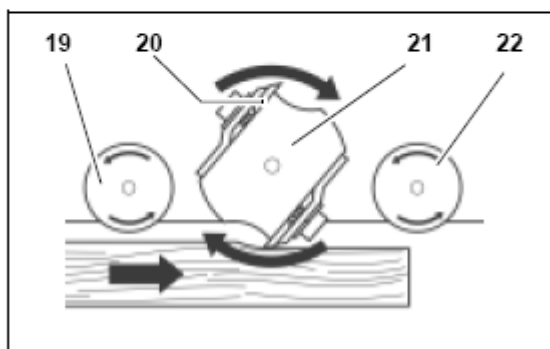
CE

Метабоверке ГмбХ
Коммерческое объединение Elektra Beckum
Даймлерштрассе 1
D-49716 Меппен

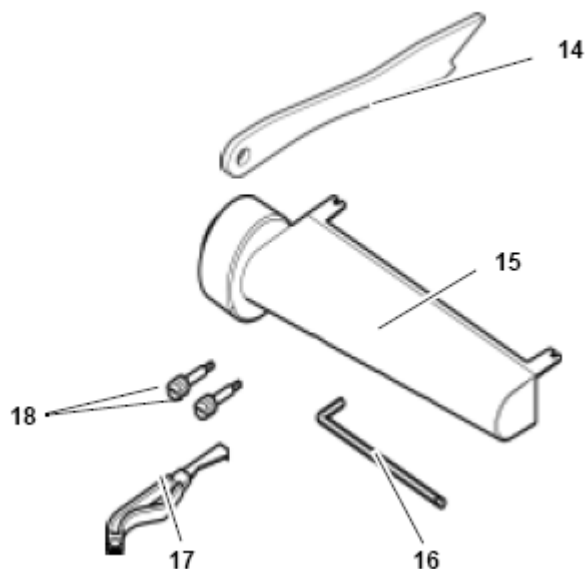
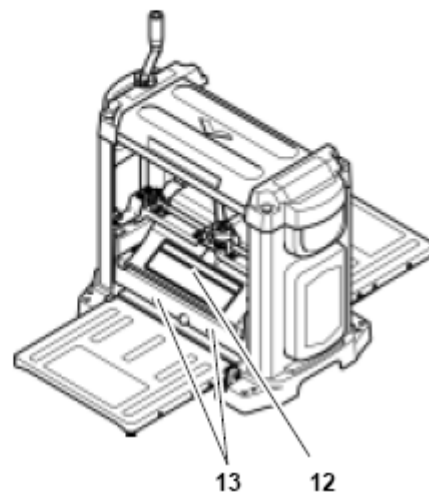
1. Общий вид станка



Принцип рейсмусования



Вид сзади



- | | | |
|---|--|---|
| <p>1 Ручка для регулировки по высоте</p> <p>2 Ручка</p> <p>3 Разгрузочный стол с нишей на нижней стороне для сетевого кабеля и инструмента</p> <p>4 Рычаг запора для регулировки по высоте</p> <p>5 Упор конечной толщины</p> <p>6 Индикация толщины строгания</p> <p>7 Запорные винты для угольных щеток</p> <p>8 Индикация толщины стружки</p> <p>9 Приемный стол</p> | <p>10 Переключатель ВКЛ / ВЫКЛ</p> <p>11 Кнопка сброса для повторного включения после перегрузки</p> <p>12 Защита ножевого вала</p> <p>13 Монтажные отверстия для аспирационного патрубка</p> <p>Поставляемые вместе со станком отдельные детали и инструменты</p> <p>14 Толкатель заготовки</p> <p>15 Патрубок пылеотсоса</p> <p>16 Гаечный ключ (метрический на 8 и 10 мм)</p> | <p>17 Специальный инструмент для замены ножей</p> <p>18 Два штифтовых держателя (патрубок пылеотсоса)</p> <p>- Инструкция по эксплуатации (без рисунков)</p> <p>- Список запасных частей (без рисунка)</p> <p>Конструктивные элементы внутри строгального станка</p> <p>19 Подающий валик</p> <p>20 Нож для строгания</p> <p>21 Ножевой вал</p> <p>22 Выталкивающий валик</p> |
|---|--|---|

ОГЛАВЛЕНИЕ

1. Общий вид станка	3
2. Сначала прочитайте!	3
3. Безопасность	3
3.1 Применение согласно предписанию.....	3
3.2 Общие указания по технике безопасности.....	3
3.3 Символы на станке.....	6
3.4 Предохранительные устройства.....	6
4. Особые свойств станка	6
5. Элементы управления	6
6. Ввод в эксплуатацию	7
6.1 Установка станка.....	7
6.2 Выравнивание приемного стола и разгрузочного стола.....	7
6.3 Установка для отсасывания стружки.....	7
6.4 Подсоединение к электрической сети.....	8
7. Эксплуатация станка	8
7.1 Обработка заготовок на строгальном станке.....	9
8. Уход и техническое обслуживание	9
8.1 Чистка и смазывание станка маслом.....	10
8.2 Замена строгальных ножей.....	10
8.3 Регулировка упора конечной толщины.....	12
8.4 Проверка угольных щеток и их замена.....	12
8.5 Хранение станка.....	12
8.6 Транспортировка станка.....	12
9. Проблемы и неисправности ...13	
10. Поставляемые принадлежности	13
11. Ремонт	13
12. Технические характеристики ..14	

2. СНАЧАЛА ПРОЧИТАЙТЕ

Эта инструкция по эксплуатации была разработана для того, чтобы Вы смогли быстро и надежно начать работу с этим станком. Мы приводим здесь маленький путеводитель, который покажет, как Вы должны читать эту инструкцию по эксплуатации:

- Внимательно прочитайте эту инструкцию по эксплуатации перед вводом станка в эксплуатацию. Обратите особое внимание на указания по технике безопасности.
- Эта инструкция по эксплуатации рассчитана для лиц, имеющих основные технические знания по обращению с описываемым станком. Если Вы не имеете никакого опыта с подобными станками, то Вы должны обратиться за помощью к опытным лицам.
- Сохраняйте все документы, поставленные вместе с этим станком, чтобы Вы при необходимости смогли найти нужную Вам информацию. Сохраняйте документы о покупке для возможных гарантийных случаев.
- Если Вы даете станок в займы или продаете его, то отдавайте вместе с ним всю поставленную документацию.
- **За поломки, которые были вызваны не соблюдением этой инструкции по эксплуатации, изготовитель не несет никакой ответственности. Информация в этой инструкции по эксплуатации обозначается следующим образом:**



Опасно!

Предупреждение о возможности получения травмы или нанесения вреда окружающей среде



Опасность поражения электрическим током!

Предупреждение от поражения персонала электрическим током.



Опасность захвата!

Предупреждение персонала о травмах из-за захвата частей тела или одежды.



Внимание!

Предупреждение о поломке предметов.



Указание:

Дополнительная информация.

- Цифры на рисунках (1,2,3,...) обозначают отдельные детали;
- проставлены в последовательном порядке;
- относятся к соответствующим цифрам в скобках (1), (2), (3)... в последующем тексте.
- Указания по принципам работы, при которых должен быть принят во внимание порядок действий, также пронумерованы.
- Принципы работы с любым порядком выполнения обозначены с одной точкой.
- Распечатки обозначаются чертой.

3. БЕЗОПАСНОСТЬ

3.1. Применение согласно предписанию.

Применяйте этот станок исключительно для рейсмусовой обработки сплошной древесины. Любое другое использование противоречит предписанию по применению. Допустимые размеры заготовок должны быть соблюдены (смотрите технические характеристики).

Любое другое использование противоречит предписанию по применению. Использование электроинструмента с нарушением предписаний, переделки на нем или использование деталей, которые не были испытаны и разрешены изготовителем, могут привести в процессе работы к непредсказуемым повреждениям!

3.2 Общие указания по технике безопасности

- При использовании этого станка обратите внимание на следующие указания по технике безопасности с целью исключения опасности для персонала или повреждений предметов.
- Обратите внимание на специальные указания по технике безопасности в соответствующих разделах.
- При необходимости обратите внимание на законодательные предписания или правила безопасности при обращении с рейсмусовыми станками



Общие опасности!

- Содержите в порядке рабочее место – беспорядок на рабочем месте может быть причиной несчастных случаев.
- Будьте внимательны. Следите за тем, что Вы делаете. Серьезно относитесь к работе. Не работайте на станке, если Вы не можете сконцентрироваться.
- Не эксплуатируйте станок, если Вы находитесь под воздействием алкоголя, наркотических средств или медикаментов.
- Учитывайте влияние окружающей среды. Обеспечьте хорошее освещение.
- Избегайте неудобного положения тела. Следите за надежной стойкой, и в каждый момент времени сохраняйте равновесие.
- Используйте для длинных заготовок подходящие опоры.
- Не устанавливайте этот станок поблизости от горючих жидкостей или газов.
- На этом станке разрешается работать лицам, которые ознакомлены со строгальными станками и в любое время осознают опасности при обращении с ними.
- Лицам моложе 18 лет разрешается работать на этом станке только в рамках учебного процесса под надзором наставника.
- Удалите посторонних, особенно детей из опасной зоны. Во время работы не разрешайте другим лицам касаться станка и сетевого кабеля.

- Не перегружайте этот станок – используйте этот станок только в диапазоне его мощности, который указан в технических характеристиках.
- Не проводите строгание на глубину более чем 1/8" (3 мм).
- Выключайте станок, если Вы им не пользуетесь.



Опасность от электричества!

- Не ставьте электроинструмент под дождь. Не используйте этот электроинструмент в сырых или влажных помещениях.
- Во время работы с этим электроинструментом избегайте касания телом заземленных деталей (например, нагревательных элементов, труб, электроплиток, холодильников).
- Не используйте сетевой кабель для целей, для которых он не предназначен.
- Перед проведением работ по техническому обслуживанию убедитесь в том, что этот станок отсоединен от электрической сети.



Опасность пореза при касании вращающегося ножевого вала!

- Всегда выдерживайте достаточное расстояние до ножевого вала.
 - При необходимости используйте подходящие вспомогательные приспособления для подачи заготовок.
 - Во время работы выдерживайте достаточное расстояние до вращающихся деталей.
 - Не лезьте в установку для отсасывания стружки или под защитную крышку ножевого вала при работающем станке.
- Для предотвращения непреднамеренного пуска станка всегда выключайте его после:
 - после выключения тока,
 - перед тем как вытащить или вставить сетевой штекер.
- Не работайте на этом станке без установленных защитных приспособлений.
- Прежде чем удалить возможно застрявшие в станке детали, маленькие обрезки заготовок, остатки древесины и т.д. из рабочей зоны, подождите, пока не остановится ножевой вал.



Опасность пореза при неподвижном ножевом вале!

- При замене ножей строгального станка надевайте защитные перчатки.
- Храните ножи строгального станка диски так, чтобы никто не мог ими пораниться.



Опасность захвата!

Во время обработки заготовка автоматически затягивается и транспортируется по строгальному станку.

- Следите за тем, чтобы во время работы никакие части тела или одежды не были захвачены и затянуты вместе с заготовкой. Не носите **никаких** галстуков, **никаких** перчаток, **никакой** одежды с широкими рукавами; при длинных волосах обязательно надевайте сетку для волос.
- Никогда не распиливайте заготовки, на которых находятся или содержатся такие материалы, как:
 - троса
 - шнуры,
 - ленты,
 - кабель или
 - провода.



Опасность обратного удара заготовкой (заготовка захватывается ножевым валом и отбрасывается на работника)!

- Всегда используйте только острые строгальные ножи. Тупые строгальные ножи могут застрять в поверхности заготовки.
- Не перекашивайте заготовки.

- Не обрабатывайте заготовки, длина которых меньше 356 мм.
- Проверьте заготовки на наличие инородных тел (например, гвоздей или шурупов).
- Никогда не строгайте одновременно несколько заготовок. Возникает опасность несчастного случая, если отдельные детали будут бесконтрольно захвачены ножевым валом.
- Не удаляйте маленькие обрезки заготовок, остатки древесины и пр. из рабочей зоны – ножевой вал должен быть для этого остановлен и сетевой штекер вытасчен из розетки.
- Убедитесь в том, чтобы при включении (например, после проведения работ по техническому обслуживанию) в станке не осталось никаких монтажных инструментов или ослабленных деталей.



Опасность вследствие недостаточных средств индивидуальной защиты!

- Надевайте защитные наушники.
- Надевайте защитные очки.
- Надевайте маску для защиты от пыли.
- Носите подходящую рабочую одежду.
- При работе на открытом воздухе рекомендуется носить обувь, исключаящую скольжение.



Опасность из-за древесной пыли!

- Некоторые виды древесной пыли, например, от дуба, бука и ясеня) при вдыхании могут стать причиной раковых заболеваний. Работайте только с отсасывающей установкой. Отсасывающая установка должна соответствовать параметрам, указанным в технических характеристиках.
- Следите за тем, чтобы во время работы в окружающую среду попадало как можно меньше пыли:
 - удаляйте отложения древесной пыли с рабочего места (не сдувать!);
 - устраняйте щели в отсасывающей установке.
 - обеспечивайте хорошую вентиляцию.



Опасность вследствие технических изменений или использования деталей, которые не были проверены и разрешены изготовителем!

- Проводите монтаж этого станка в полном соответствии с этой инструкцией.
- Используйте только разрешенные изготовителем детали. Это касается в первую очередь защитных приспособлений (номера для заказа смотрите в списке запасных частей).
- Не проводите никаких изменений на деталях.



Опасность вследствие неисправностей на станке!

- Тщательно ухаживайте за станком, а также за принадлежностями. Соблюдайте указания инструкций по техническому обслуживанию.
- Перед каждым использованием проверяйте станок на наличие возможных повреждений:
 - Перед последующим использованием станка предохранительные устройства, защитные приспособления или слегка поврежденные детали тщательно проверяются на безупречную и соответствующую предписаниям работу. Проверьте безупречность работы подвижных деталей и отсутствие их заклинивания. Все детали должны быть правильно смонтированы и соответствовать всем требо-

ваниям для обеспечения бесперебойной работы станка.

- Никогда не используйте станок, если поврежден соединительный кабель. Существует опасность поражения электрическим током. Немедленно поручите квалифицированным электрикам заменить сетевой кабель.
- Поврежденные защитные приспособления или детали должны быть должным образом отремонтированы или заменены в признанной специализированной мастерской. Поручайте замену поврежденного переключателя специализированной мастерской по сервисному обслуживанию клиентов. Не работайте на этом станке, если переключатель не включается и не выключается.

3.3 Символы на станке



Опасно!

Несоблюдение следующих предупреждений может привести к тяжелым повреждениям или материальному ущербу.



Прочитайте инструкцию по эксплуатации.



Всегда выдерживайте достаточное расстояние до ножевого вала.

При работе станка всегда выдерживайте безопасное расстояние до вращающихся деталей.

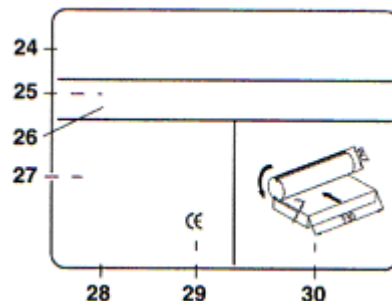


Надевайте защитные очки и наушники.



Не работайте на станке во влажной или сырой окружающей среде.

Данные на заводской табличке:

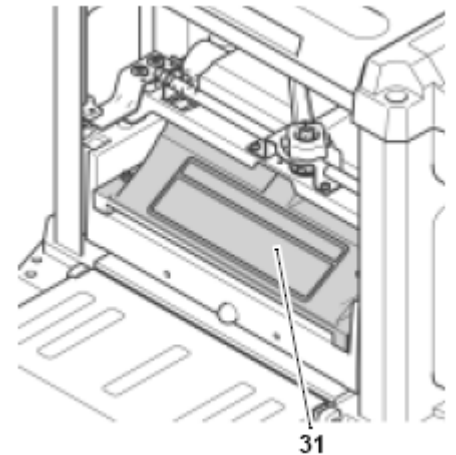


- 24 Изготовитель
- 25 Серийный номер
- 26 Обозначение станка
- 27 Характеристики мотора (смотрите также раздел «Технические характеристики»)
- 28 Год выпуска
- 29 Знак CE – этот станок отвечает требованиям Директив Европейского союза согласно заявлению о соответствию.
- 30 Размеры разрешенных строгальных ножей

3.4 Предохранительные устройства

Защитная крышка ножевого вала (31) предотвращает касания вращающегося ножевого вала сверху.

До тех пор, пока не будет вытасчен сетевой штекер и ножевой вал не остановится, крышка ножевого вала должна быть установлена.



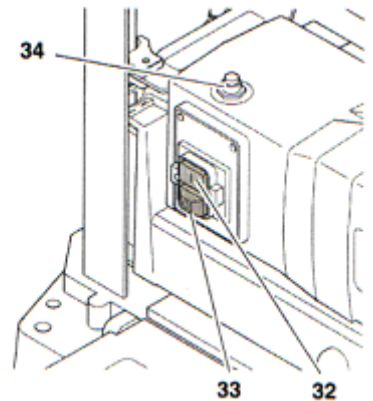
4. ОСОБЫЕ СВОЙСТВА СТАНКА

- Современное техническое устройство, рассчитанное на непрерывную работу и точные результаты строгания.
- Устойчивая конструкция с рукояткой на корпусе для мобильного использования.
- Приемный и разгрузочный стол для простой и надежной работы с длинными заготовками.

5. ЭЛЕМЕНТЫ УПРАВЛЕНИЯ

Переключатель для включения и выключения станка.

- Включение = нажмите зеленый переключатель (32)
- Выключение = нажмите красный переключатель (33).



И Указание:

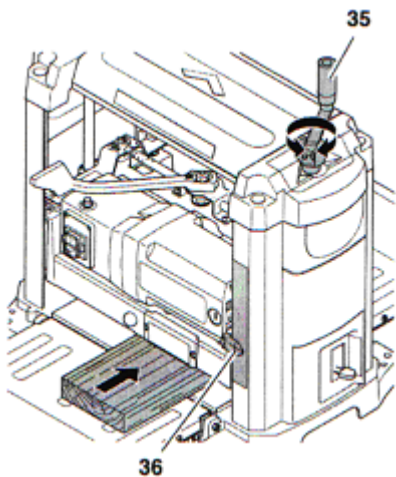
При перегрузке срабатывает тепловая защита. Через несколько секунд станок вновь может быть включен. Для повторного включения должна быть сначала нажата кнопка сброса (34), а затем переключатель для включения (32).

При отключении напряжения сети срабатывает реле минимального напряжения. Таким образом предотвращается самопроизвольный пуск станка при повторном включении напряжения. Для нового включения должен быть нажат переключатель для включения.

Регулировка по высоте

С помощью регулировки по высоте устанавливается толщина строгания (= толщина заготовки после обработки).

- За один проход может быть снято максимум 3 мм.
- Могут обрабатываться заготовки с максимальной толщиной до 152 мм
- Регулировка по высоте производится посредством рукоятки (35). С каждым поворотом рукоятки головка ножевого вала опускается или поднимается вверх на 2 мм.



Установленная толщина строгания показывается стрелкой (36) на шкале.

Стопорный рычаг для регулировки по высоте

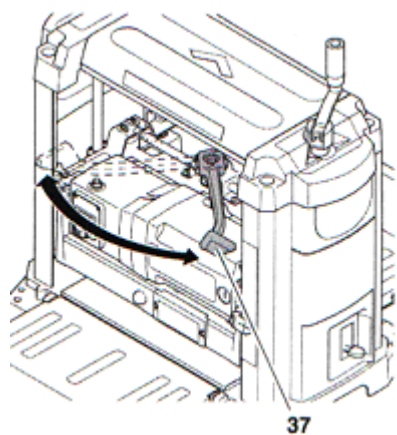
Фиксация регулировки по высоте:

- Установите стопорный рычаг (37) в правое конечное положение «Заблокировано».

Снятие фиксации регулировки по высоте:

- Установите стопорный рычаг (37) в левое конечное положение «Разблокировано».

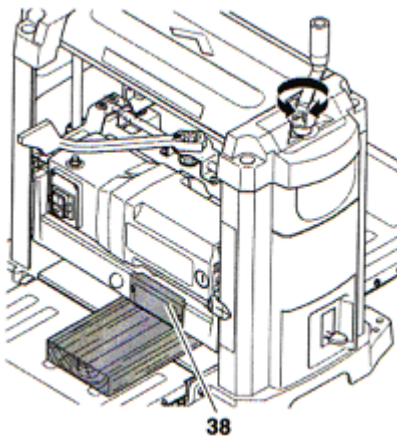
Посредством регулировки по высоте может быть установлена новая толщина строгания.



Индикация толщины стружки

С помощью индикации может быть считана толщина стружки, которая должны быть снята с заготовки.

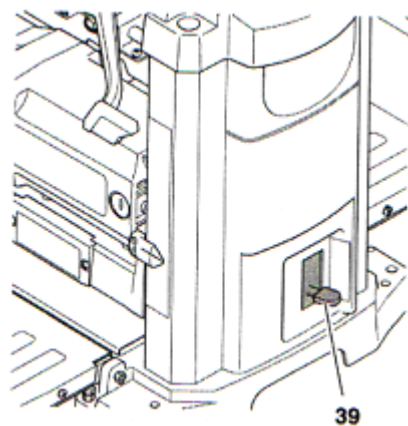
Толщина стружки может быть установлена от 1 до 3 мм.



Упор конечной толщины

С помощью упора конечной толщины (39) можно устанавливать стандартную толщину строгания от 6 до 44 мм.

Таким образом можно доводить заготовки до единого конечного размера без постоянных замеров.



6. ВВОД В ЭКСПЛУАТАЦИЮ

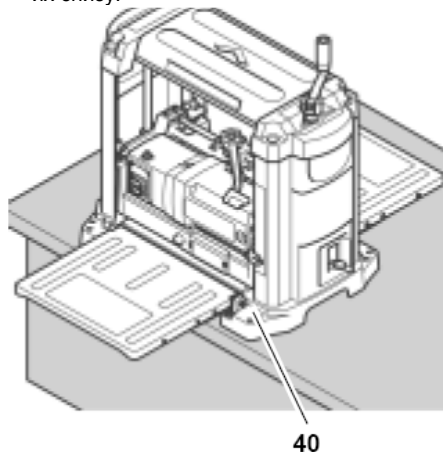
6.1 Установка станка

Для предотвращения «перемещения» станка вследствие вибрации или его опрокидывания он должен быть привинчен к верстаку, подставке или им подобным опорам.

Индикация: Указание:

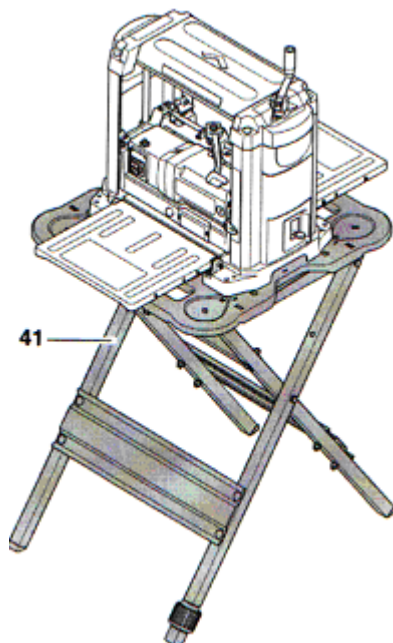
При жесткой установке станка на месте работы обращайтесь внимание на то, чтобы имелось достаточно места спереди и сзади станка для обработки длинных заготовок.

1. При необходимости в основании должно быть предусмотрено четыре отверстия.
2. Вставьте винты (40) сверху и законтите их снизу.



Если станок должен использоваться мобильно:

1. Прикрутите станок к стойке (41) (смотрите «Поставляемые принадлежности»).



Альтернативная установка:

1. Прикрутите строгальный станок к фанерной плите толщиной 19 мм. Фанерная плита должна выступать с каждой стороны примерно на 100 мм. Обратите внимание на то, чтобы винты не выступали из нижней стороны фанерной плиты.
2. На месте использования станка закрепите фанерную плиту струбцинами на верстаке, подставке или им подобным опорам.

6.2 Выравнивание приемного и разгрузочного стола

Для достижения оптимального результата при строгании все опорные поверхности должны быть выровнены друг с другом.

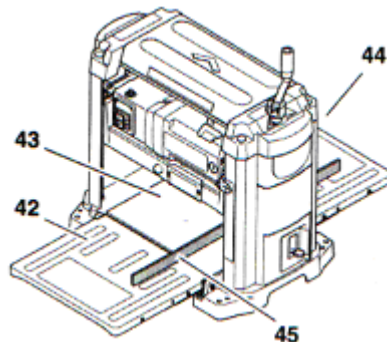
Индикация: Указание:

Перед началом работы всегда проверяйте, лежат ли опорные поверхности среднего стола, приемного стола и разгрузочного стола в одной плоскости



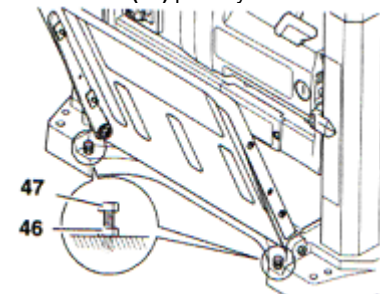
Опасность пореза при касании вращающегося ножевого вала! Непреднамеренный пуск станка может привести к тяжелым повреждениям. Перед проведением регулировок на станке вытащите сетевой штекер из розетки!

1. Откройте приемный (42) и разгрузочный стол (44).
2. Положите прямую доску (45), угольник или им подобные приспособления над приемным и разгрузочным столом.



Если необходима дополнительная юстировка:

3. Откройте вверх приемный и разгрузочный стол.
4. Ослабьте контргайки (46) на обоих упорных винтах (47).
5. Регулируйте оба упорных винта (47) пока приемный стол (или разгрузочный стол) не окажется в одной плоскости со средним столом (43) рейсмусового станка.



6. Откройте вниз приемный стол (или разгрузочный стол) и снова проверьте, лежат ли опорные поверхности в одной плоскости.
7. Если приемный и разгрузочный стол выровнены правильно, то затяните все упорные винты (47) контргайками (46).

6.3 Установка для отсасывания стружки



Опасно! Некоторые виды древесной пыли (например, от дуба, бука и ясеня) при вдыхании могут стать причиной раковых заболеваний. Для поддержания минималь-

ного вредного воздействия древесной пыли в закрытых помещениях должны работать подходящие установки для отсасывания пыли. Установка для отсасывания пыли должна соответствовать следующим требованиям:

- подходит к диаметру аспирационных патрубков:
 - 64 мм или
 - 102 мм;
- количество воздуха $\geq 460 \text{ м}^3 / \text{час}$;
- разрежение на аспирационном патрубке пилы $\geq 530 \text{ Па}$;
- скорость воздуха на аспирационном патрубке пилы $\geq 20 \text{ м/сек}$.

Принимайте также во внимание инструкцию по эксплуатации установки для отсасывания стружки!

Работа без установки для отсасывания стружки возможна только:

- на открытом воздухе;
- при кратковременной работе (при максимальном времени работы 30 минут);
- с пылезащитной маской.

Если не используется никакая установка для отсасывания стружки, то стружка накапливается внутри корпуса, прежде всего на строгальных ножах. Это приводит к тому, что строганая поверхность становится шероховатой. Поэтому стружка должна постоянно удаляться.



Опасно!

Вследствие вращательного движения ножевого вала стружка выдувается из щели защитной крышки ножевого вала.



Внимание!

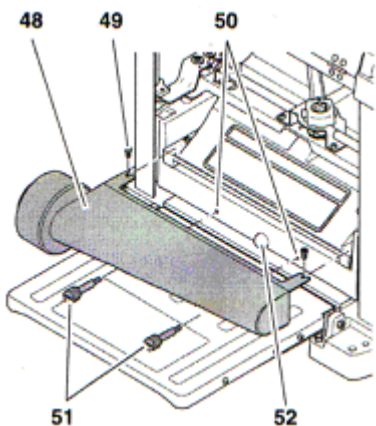
Щель защитной крышки ножевого вала или смонтированный аспирационный патрубок не должны быть закрыты посторонними предметами.

Монтаж аспирационных патрубков



Опасность пореза при касании вращающегося ножевого вала! Непреднамеренный пуск станка может привести к тяжелым повреждениям. Перед монтажом аспирационного патрубка вытащите сетевой штекер из розетки!

1. Установите стопорный рычаг в левое конечное положение «Разблокировано».
2. Поворачивайте головку ножевого вала вниз до тех пор, пока не станут легко доступными винты (49) защитной крышки ножевого вала.
3. Ослабьте винты (49) настолько, чтобы мог быть вставлен аспирационный патрубок.
4. Вставьте аспирационный патрубок (48) в защитную крышку ножевого вала так, чтобы верхние пазы попали под винты защитной крышки ножевого вала, и аспирационный патрубок подпирался резиновым стопором (52).
5. Ввинтите штифтовые ограничители (51) в монтажные отверстия (50) и сильно затяните рукой. Аспирационный патрубок должен надежно опираться на штифтовые ограничители.



6. Снова затяните винты (49).

6.4 Подключение к электрической сети



Опасно! Электрическое напряжение!

- Используйте станок только в сухих окружающих условиях.
- Подключайте электроинструмент только к источнику тока, который отвечает следующим требованиям (смотри также «Технические характеристики»):
 - сетевые розетки должны быть правильно установлены, заземлены и проверены.
 - напряжение сети и частота должны совпадать с данными, указанными на заводской табличке станка;
 - устройство защиты с предохранительным выключателем, действующим при появлении тока утечки 30 мА;
 - полное сопротивление системы Z_{max} на раздаточном пункте (домовое присоединение) максимум 0,35 Ом.



Указание:

В случае, если у Вас есть сомнения, соответствует ли Ваше домовое присоединение этим условиям, обращайтесь в организацию, обеспечивающую Вас электроэнергией или к Вашему электрику.

- Прокладывайте сетевой кабель так, чтобы он не мешал при работе и не мог быть поврежден.
- Защищайте сетевой кабель от нагрева, агрессивных жидкостей и острых кромок.
- Применяйте в качестве удлинительного кабеля только кабель с резиновой изоляцией с достаточным поперечным сечением (смотрите «Технические характеристики»)
- Не вытаскивайте сетевой штекер из розетки за кабель.

7. ЭКСПЛУАТАЦИЯ СТАНКА



Опасно!

- Этот станок должен эксплуатироваться одним человеком. Другим лицам разрешается только подавать и снимать заготовки, находясь при этом на безопасном расстоянии от станка.
- Применяйте средства индивидуальной защиты:
 - пылезащитную маску;
 - защитные наушники;
 - защитные очки.
- Перед работой проверьте нормальное состояние:
 - сетевого кабеля и сетевого штекера;
 - переключателя включения/выключения;
 - защитной крышки ножевого вала;
 - толкателя для заготовок.
- При работе занимайте правильное рабочее положение:
 - спереди на стороне обслуживания;
 - сбоку рядом с приемным столом;
 - при работе вдвоем второй работник должен находиться на достаточном расстоянии от рейсмусового станка или сбоку рядом с приемным или разгрузочным столом.
- Используйте при работе в зависимости от требований:
 - опоры для заготовок (например передвижные стойки) – чтобы станок не мог опрокинуться длинными заготовками;
 - толкатели для заготовок (вспомогательные приспособления для подачи) в случае коротких заготовок;
 - установку для отсасывания стружки;
 - лыжную мазь – чтобы легко скользила по станку нанесите тонкий слой мази на приемный и разгрузочный стол.
- Избегайте типичных ошибок пользователей станка:
 - соблюдайте указанные размеры заготовок.

- не искривляйте заготовку. Существует опасность обратного удара.

Перед строганием заготовки:

Проверьте работу станка на холостом ходу:

1. Откиньте приемный и разгрузочный стол.
2. Убедитесь в том, что строгальные ножи могут свободно вращаться.
3. Установите стопорный рычаг в левое крайнее положение «Разблокировано».
4. Выверните рукояткой головку ножевого вала как минимум на 25 мм вверх.
5. Установите стопорный рычаг в правое крайнее положение «Заблокировано».
6. Вставьте сетевой штекер в розетку электропитания и включите мотор (нажмите зеленый выключатель).
7. Обратите внимание на следующие моменты, как только будет достигнуто полное число оборотов:
 - возникновение шума
 - вибрации.



Опасно!

Если возникающий шум и вибрации являются необычно большими, то:

Немедленно выключите станок и затем вытащите сетевой штекер!

8. Проверьте станок на наличие ослабленных деталей и снова затяните их.

7.1 Обработка заготовок на строгальном станке.

Строгальный станок может снимать за один проход максимум 3 мм. Этот размер применяется, однако, только:

- с очень острыми строгальными ножами;
- в случае мягких пород древесины;
- если не используется максимальная ширина заготовки.

В противном случае существует опасность того, что станок будет перегружен.

- Обрабатывайте лучше заготовку за несколько проходов, пока не будет достигнута ее желаемая толщина.



Указание:

Оптимальная толщина стружки, которая может быть снята с заготовки при строгании, зависит от многих факторов, как например, типа древесины, ширины заготовки или сухости древесины.

Если строгают преимущественно заготовки, которые являются очень широкими (максимум 330 мм), то мотор также сильно нагревается.

- Время от времени строгайте узкие заготовки или делайте перерывы, чтобы разгрузить мотор.

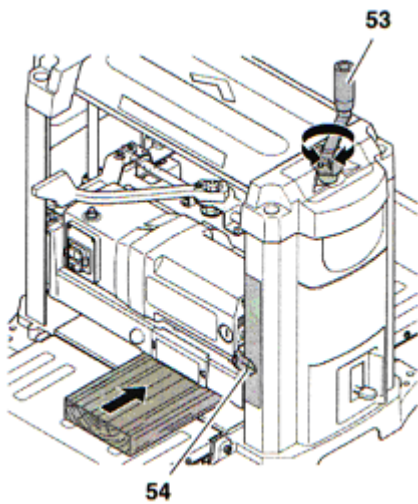
Размеры заготовок

- Обрабатывайте заготовки, которые имеют длину более 356 мм. При более коротких заготовках существует опасность обратного удара!
 - Обрабатывайте заготовки, которые толще 5 мм. Головка ножевого вала не должна опускаться ниже этого расстояния.
 - При длине заготовки более 1500 мм применяйте дополнительные упоры для заготовки.
 - Никогда не строгайте одновременно несколько заготовок. Возникает опасность несчастного случая, если отдельные детали будут бесконтрольно захвачены ножевым валом
1. Откиньте приемный и разгрузочный стол.
 2. Установите толщину строгания с помощью ручки (53). Толщина строгания считывается со шкалы (54).



Опасность обратного удара!

Регулируйте толщину строгания только при неподвижном ножевом валу!



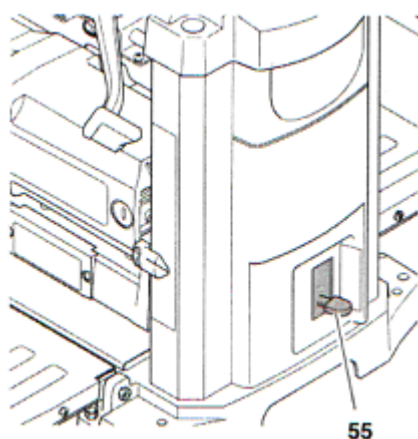
3. Включите мотор (нажмите зеленый выключатель).

⚠ Опасность получения травмы!

- При проводке заготовки никогда не хвататься руками за строгальный станок!
- Проводите заготовку со стороны разгрузочного стола, если она втянута настолько, что больше не может безопасно проводиться со стороны приемного стола.
- Никогда не вставляйте заготовку в станок с силой. Станок затягивает заготовку с помощью подающего валика самостоятельно.
- 4. Медленно передвигайте по приемному столу. Заготовка автоматически затягивается в станок.
- 5. Проводите заготовку через строгальный станок по прямой.
- 6. Включайте станок, если не предвидится дальнейшей работы.

Строгание с использованием упора конечной толщины.

1. Установите стопорный рычаг в левое конечное положение «Разблокировано».
2. Вращайте ручку головки ножевого вала вверх и установите толщину строгания больше чем 44 мм.
3. Установите упор конечной толщины (55) на желаемую конечную толщину.



4. Опускайте головку ножевого вала, пока она не будет остановлена упором конечной толщины. При необходимости заготовка должна быть заранее несколько раз обработана на строгальном станке, прежде чем можно будет сострогать ее при последнем проходе до конечной толщины.
5. Установите стопорный рычаг в правое крайнее положение «Заблокировано».
6. Включите мотор (нажмите зеленый выключатель) и строгайте заготовку.

8. УХОД И ТЕХНИЧЕСКОЕ ОБСЛУЖИВАНИЕ

Перед всеми работами по чистке и техническому обслуживанию:

1. Выключите станок.
2. Подождите, пока ножевой вал не остановится.
3. Вытащите сетевой штекер из розетки.



Опасность пореза при касании вращающегося ножевого вала! Непреднамеренный пуск станка может привести к тяжелым повреждениям.



Опасность ожога! Сразу после работы строгальные ножи могут быть горячими – дайте станку остыть перед проведением технического обслуживания.

Приведенные здесь проверки и работы служат для безопасности! Если на названных конструктивных элементах имеются неисправности, то не разрешается эксплуатировать станок, пока эти неисправности не будут устранены по всем правилам!

- Работы по ремонту и техническому обслуживанию в объемах, больших, чем описано в этом разделе, разрешается проводить только квалифицированным специалистам.
- Проверьте соединительный кабель на наличие повреждений. Никогда не используйте станок, если поврежден соединительный кабель. Существует опасность поражения электрическим током. Немедленно поручите квалифицированным электрикам заменить поврежденный сетевой кабель.
- Поврежденные детали, в частности предохранительные устройства, заменяются только оригинальными деталями, так как детали, которые не были проверены и одобрены изготовителем станка, могут привести к непредсказуемым повреждениям.

После всех работ по чистке и техническому обслуживанию:

- Снова установите предохранительные устройства проверьте их работоспособность,
- Убедитесь в том, чтобы в станке не находились инструменты или посторонние предметы.

8.1 Чистка и смазывание станка



Опасно! Некоторые виды древесной пыли (например, от дуба, бука и ясеня) при вдыхании могут стать причиной раковых заболеваний.

При чистке станка применяйте пылезастытную маску и защитные очки, чтобы защитить себя от древесной пыли и заноз.



Внимание!

- Не применяйте для чистки растворители или чистящие средства, содержащие растворители. Детали станка из полимерных материалов могут быть повреждены растворителями.
- Никогда не допускайте контакта деталей станка из полимерных материалов с бензином, нефтепродуктами или подобными веществами. Эти вещества содержат химические реактивы, которые могут повредить, размягчить или разрушить полимерные материалы.
- Удаляйте грязь и древесную пыль чистыми тряпками.

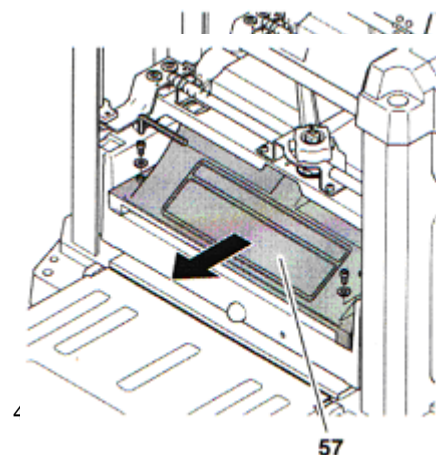
После каждого использования станка

- Удаляйте стружку и древесную пыль со всех доступных мест, включая адаптер для отсасывания или щель защитной крышки ножевого вала (например, с помощью пылесоса).
- Очищайте подающий и выталкивающий валики. Если образовались отложения, то они могут быть удалены невоспламеняющимися чистящими средствами для резиновых валиков.

Регулярная чистка

Загрязнение станка древесной пылью или грязью может быть причиной для плохой обработки заготовок при строгании. Для оптимального результата при строгании станок должен регулярно чиститься и опорные поверхности столов натираться мазью.

1. Вытащите сетевой штекер.
2. Откиньте приемный и разгрузочный стол.
3. Отвинтите адаптер для отсасывания (56) и очистите его тряпкой.



5. Удалите стружки (например, с помощью пылесоса):
 - с устройства для регулировки по высоте;
 - с ножевого вала;
 - вентиляционных прорезей мотора.
6. Направляющие штанги и шпиндели устройства для регулировки по высоте очистите текущим маслом, и затем нанесите на них тонкую пленку машинного масла средней вязкости.
7. Снова установите защитную крышку (57) ножевого вала и закрепите ее винтами.
8. Снова установите адаптер для отсасывания (56) и закрепите его винтами.
9. Нанесите тонкий слой лыжной мази для лучшего скольжения заготовок на опорные поверхности:
 - приемного стола
 - среднего стола
 - разгрузочного стола.



Указание:

Наносите только тонкий слой мази. Избыточная мазь может захватываться деревом и привести к его окрашиванию.

Указания по смазыванию

- Регулярно проверяйте, чтобы направляющие штанги и шпиндели устройства для регулировки по высоте были чистыми и слегка смазанными.

Применяйте для этого машинное масло средней вязкости.

- Строгальные ножи должны быть также слегка смазаны маслом, чтобы они не ржавели.
- Все подшипники в этом станке смазаны высококачественным смазывающим средством. При нормальных условиях работы благодаря этому обеспечивается достаточная смазка для всего срока службы станка. Дополнительное смазывание не требуется.

Чистка мотора

Мотор не требует технического обслуживания, пока он содержится в чистоте.

- Обращайте внимание на то, чтобы на или в мотор не попадала вода, масло или древесная пыль.
- Подшипники мотора не требуют никакого смазывания.

8.2 Замена строгальных ножей



Указание:

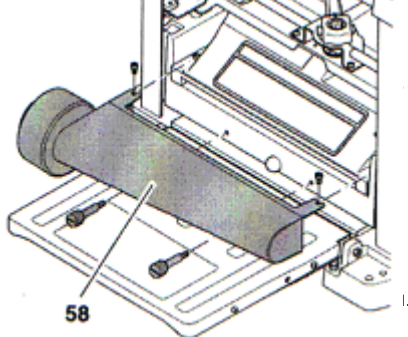
- Тупые строгальные ножи отличаются пониженной производительностью при строгании;
- большей опасностью обратного удара;
- перегрузкой мотора.



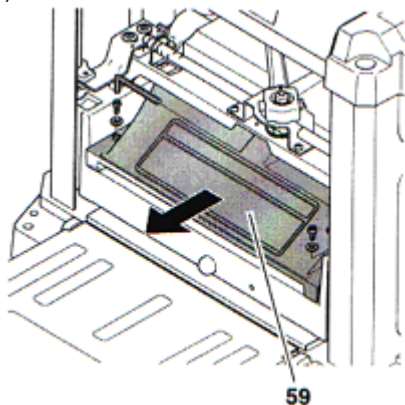
Опасно!

Опасность пореза строгальными ножами!

П
1
2
3

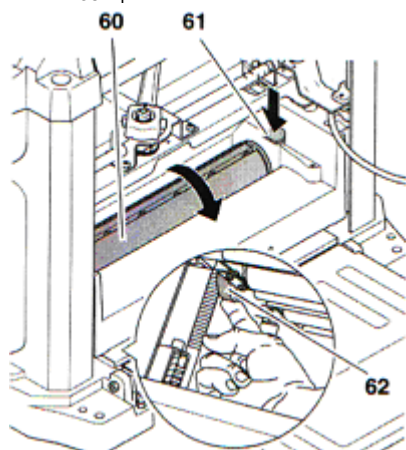


- Отвинтите защитную крышку ножевого вала (59).



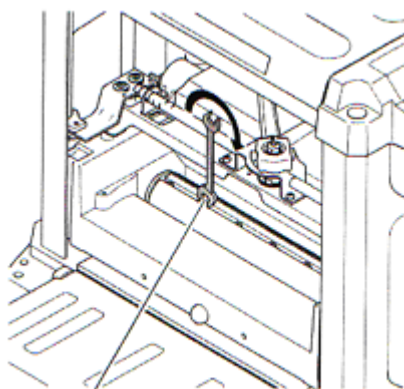
Поворот ножевого вала в правильную позицию.

- Поверните ножевой вал (60) с помощью приводного ремня (62), пока ножевой вал не зафиксируется. Для того, чтобы попасть к приводному ремню снизу головка ножевого вала должна быть сдвинута вверх настолько, чтобы приводной ремень стал легко доступным.
- Для того, чтобы попасть ко второму строгальному ножу, ножевой вал должен быть снова повернут на 180°.
 - Нажмите на рычаг арретира (61) и поверните ножевой вал с помощью приводного ремня (62).
 - Отпустите рычаг арретира (61) и поверните ножевой вал дальше, пока он не зафиксируется в новой позиции.

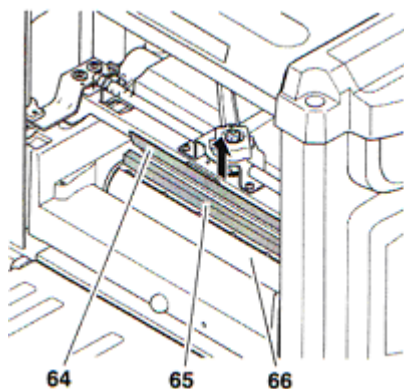


Демонтаж строгального ножа.

- Полностью закрутите все винты с шестигранными головками (63) на прижимной планке строгального ножа (надевайте защитные перчатки) для того, чтобы ослабить прижимную планку строгального ножа.



- С помощью магнитов специального инструмента вытащите сначала строгальный нож (64), затем прижимную планку строгального ножа (65) их ножевого вала (66).



- В направляющей прорези ножевого вала находятся теперь еще две пружины. Вытащите пружины.
- Очистите поверхности ножевого вала и прижимных планок строгального ножа с помощью растворителя для смолы.



Опасно!

Не применяйте никаких чистящих средств (например, для удаления остатков смолы), которые могут вызвать коррозию конструктивных элементов из легких металлов; прочность конструктивных элементов из легких металлов может быть при этом ухудшена.

Монтаж строгального ножа.



Опасно!

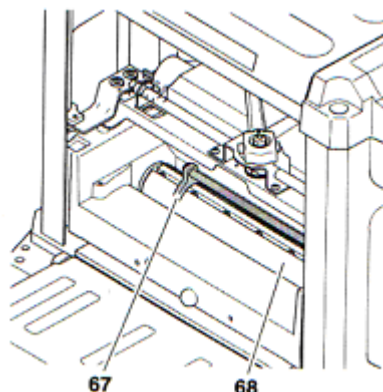
- Применяйте только подходящие строгальные ножи, которые соответствуют стандарту EN 847-1 (смотрите также «Поставляемые принадлежности») - неподходящие, неправильно смонтированные, тупые или поврежденные строгальные ножи могут ослабить или значительно повысить опасность обратного удара.
- Обращайте внимание на то, чтобы всегда заменялись или переворачивались оба строгальных ножа. При монтаже обращайте внимание на то, чтобы прижимная планка строгального ножа устанавливалась посередине и не выступала сбоку.
- Монтируйте строгальный нож только с применением оригинальных деталей.
 - Вставьте обратно обе пружины в отверстия струга.
 - Вложите прижимную планку строгального ножа в направляющую прорезь ножевого вала. Выкрутите все винты с шестигранной головкой настолько далеко, чтобы еще можно было вставить строгальный нож.
 - Слегка смажьте строгальный нож.
 - Вставьте острый строгальный нож и выставьте его посередине с помощью прижимной планки строгального ножа, чтобы оба ножа не выступали сбоку из ножевого вала.



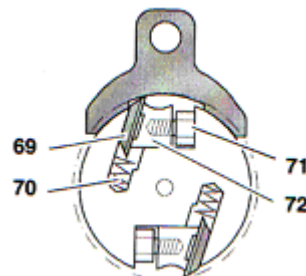
Указание:

Строгальный нож заточен с передней и задней стороны. Если обратная сторона является достаточно острой, то достаточно только перевернуть строгальный нож.

- Прижмите калибр для установки строгального ножа (67) к ножевому валу (68) как это показано на рисунке.



Строгальный нож (69) выталкивается пружинами (70) вверх. Калибр для установки прижимает строгальный нож против этого действия пружины в правильное положение.



- Завинтите прижимную планку (72) строгального ножа:

Для избежания перекосов прижимной планки (72) строгального ножа начинайте закручивание со средних винтов, затем постепенно затягивайте винты, которые лежат ближе к краю;

- Отпускайте калибр для установки только после того, как будут затянуты все винты (71).



Опасно!

- Не удлиняйте инструмент для затягивания винтов.
- Не затягивайте винты посредством ударов по инструменту.

- Снова смонтируйте защитную крышку ножевого вала и аспирационный патрубок.

- Убедитесь в том, что в станке больше не находится никаких монтажных инструментов или ослабленных деталей.

Проверьте работу станка на холостом ходу:

- Откиньте приемный и разгрузочный стол.
- Убедитесь в том, что строгальные ножи могут свободно вращаться.
- Установите стопорный рычаг в левое крайнее положение «Разблокировано».
- Выверните рукояткой головку ножевого вала как минимум на 25 мм вверх.
- Установите стопорный рычаг в правое крайнее положение «Заблокировано».
- Вставьте сетевой штекер в розетку электропитания и включите мотор (нажмите зеленый выключатель).
- Обратите внимание на следующие моменты, как только будет достигнуто полное число оборотов:
 - возникновение шума
 - вибрации.



Опасно!

Если возникающий шум и вибрации являются необычно большими, то:

Немедленно выключите станок и затем вытащите сетевой штекер!

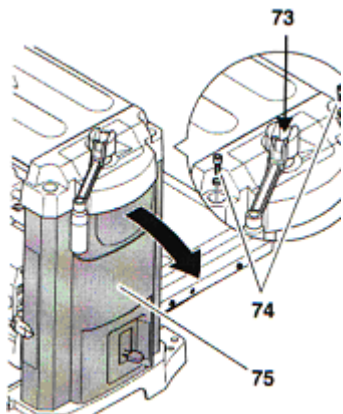
- Проверьте станок на наличие ослабленных деталей и снова затяните их.

8.3 Регулировка упора конечной толщины

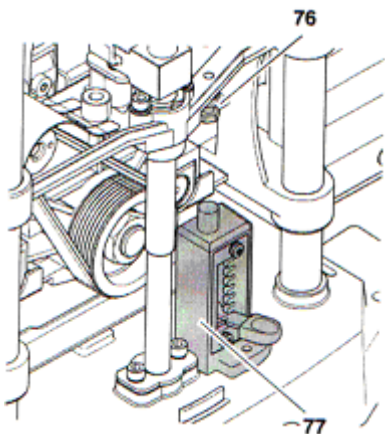
1. Строгайте заготовку с использованием упора конечной толщины до конечного размера.
2. Произведите измерение конечного размера (= толщине заготовки) на готовой заготовке.

Если необходима дополнительная юстировка упора конечной толщины, то:

1. Вытащите сетевой штекер.
2. Установите стопорный рычаг в левое крайнее положение «Разблокировано».
3. Ослабьте винт с крестообразным шлицом (73) в рукоятке для регулировки по высоте. Полностью не выкручивайте винт.
4. Снимите боковую крышку (75):
 - полностью выкрутите оба винта с внутренним шестигранником (74) (метрическая резьба, 6 мм).
 - Потяните верхнюю часть станка вверх за ручку и осторожно снимите боковую крышку (75).



5. Вращайте рукоятку головки ножевого вала вниз, пока упор конечной толщины (77) не коснется упорного винта (76). При этом упор конечной толщины должен быть установлен на верхний отрегулированный конечный размер.



6. Ослабьте контргайку упорного винта (76) с помощью поставленного гаечного ключа (метрический размер, 10 мм) и отрегулируйте упорный винт на разность между установленным конечным размером и измеренной выше толщиной заготовки.
7. Снова законтрите упорный винт (76) контргайкой.
8. Установите обратно боковую крышку (75) и закрепите ее обоими винтами с внутренним шестигранником (74).
9. Затяните рукой винт с крестообразным шлицом (73) в ручке для регулировки по высоте.

8.4 Проверка и замена угольных щеток

Передняя и задняя угольные щетки должны проверяться через каждые 10 – 15 часов работы. Износ угольных щеток проявляется посредством

- прерывистого хода мотора;
- помех при приеме радио- и телепередач во время работы мотора;
- остановки мотора.

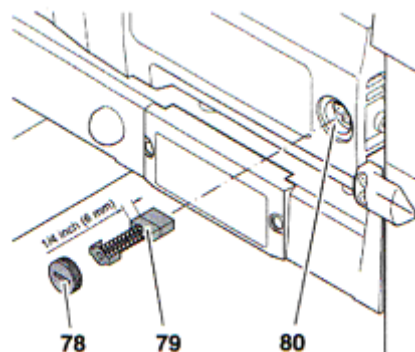
Для проверки или замены угольных щеток:

1. Вытащите сетевой штекер.
2. Откиньте приемный и разгрузочный стол.
3. Вытащите переднюю угольную щетку; выкрутите запорную пробку (78) угольной щетки на корпусе мотора с помощью подходящей отвертки.



Указание:

Вытащите заднюю угольную щетку: задняя угольная щетка находится на противоположно лежащей стороне. Для того, чтобы вытащить заднюю щетку, должны быть отвинчены сначала адаптер для всасывания и защитная крышка ножевого вала.



4. Вытащите угольную щетку (79) и проверьте ее. Контактный уголек должен иметь минимальную длину 6 мм.
5. Исправную или новую угольную щетку (79) вставьте в шахту (80). Обе боковые планки маленькой металлической пластинки должны войти в боковые пазы шахты.
6. Снова закрутите запорную пробку (78).



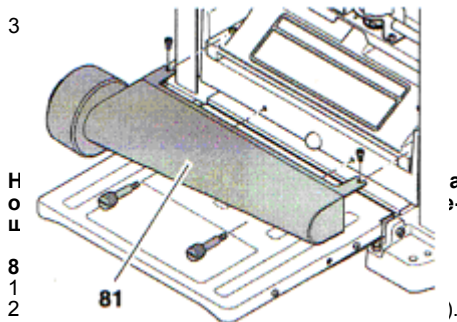
Указание:

После замены задней угольной щетки защитная крышка ножевого вала и адаптер для всасывания должны быть снова установлены на свои места и закреплены винтами.

7. Проверьте работоспособность станка.

8.5 Хранение станка

1. Вытащите сетевой штекер и уложите сетевую кабель в нишу на нижней стороне разгрузочного стола.
2. Откиньте вверх приемный и разгрузочный стол.
- 3.



3. Откиньте вверх приемный и разгрузочный стол.
4. Уложите сетевую кабель в нишу на нижней стороне разгрузочного стола.
5. Транспортируйте станок за боковые ручки.



Внимание!

Не транспортируйте станок не защищенным на открытом воздухе или во влажном помещении.

9. ПРОБЛЕМЫ И НЕИСПРАВНОСТИ



Опасно!

Перед каждым устранением неисправности:

1. Выключите станок.
2. Подождите, пока ножевой вал не остановится.
3. Вытащите сетевой штекер из розетки.



Опасность пореза при касании вращающегося ножевого вала!
Непреднамеренный пуск станка может привести к тяжелым повреждениям.



Опасно!

Сразу после работы строгальные ножи могут быть горячими – дайте станку остыть перед проведением технического обслуживания.



Опасно!

После каждого устранения неисправности: снова приведите в действие все предохранительные устройства и проверьте их работоспособность.

Мотор не работает:

Нет напряжения сети:

- Проверьте кабель, штекер, розетку и устройство защиты

Реле минимального напряжения было разомкнуто вследствие временного отключения напряжения.

- Снова включите.

Мотор перегрелся, например, вследствие тупых строгальных ножей, сильной нагрузки или затора опилок в защитной крышке ножевого вала. - Устраните причину перегрева, дайте мотору остыть в течение примерно 10 минут, затем нажмите кнопку сброса и снова включите станок.

Сработалась угольная щетка.

- Замените угольные щетки.

Снижение мощности:

Тупой строгальный нож.

- Установите острый строгальный нож.

Повышенная шероховатость обработанной поверхности:

Тупой строгальный нож.

- Установите острый строгальный нож.

Строгальный нож забит опилками.

- Удалите опилки.

Слишком влажная заготовка.

- Высушите заготовку.

Рваная обработанная поверхность:

Тупой строгальный нож.

- Установите острый строгальный нож.

Строгальный нож забит опилками.

- Удалите опилки.

Заготовка обрабатывалась против направления волокон.

- Обработайте заготовку с противоположной стороны.

Слишком много материала было состругано за один раз.

- Обработайте заготовку за несколько проходов.

Неровная обработанная поверхность:

Неравномерно смонтирован строгальный нож.

- Выровняйте строгальный нож с помощью калибра для установки.

Слишком малая подача заготовки:

Опорные поверхности среднего стола, приемного или разгрузочного стола загрязнены смолой.

- Очистите опорные поверхности и нанесите на них тонкий слой лыжной мази.

Заклинило заготовку:

Слишком много материала было состругано за один раз.

- Обработайте заготовку за несколько проходов.

10. ПОСТАВЛЯЕМЫЕ ПРИНАДЛЕЖНОСТИ

Для ОСОБЫХ ЗАДАНИЙ Вы получите в специализированной торговле следующие принадлежности – рисунки находятся на последней странице:

- A** Стойка станка для устойчивого положения станка и оптимальной рабочей высоты;

идеальна для мобильного применения, так как выполнена складывающейся. **B**

Адаптер для всасывания для подсоединения к установке для отсасывания опилок.

C Трех роликовая стойка для точной проводки длинных заготовок.

D Строгальный нож для строгания древесины.

E Строгальный нож с вставками из твердого сплава для строгания твердых пород древесины.

F Смазочный материал для хорошего скольжения деревянных заготовок по опорным поверхностям.

G Аэрозоль для ухода и технического обслуживания Для удаления остатков смолы и для консервирования металлических поверхностей.

11. РЕМОНТ



Опасно!

Ремонт на электрических инструментах разрешается проводить только квалифицированным электрикам!

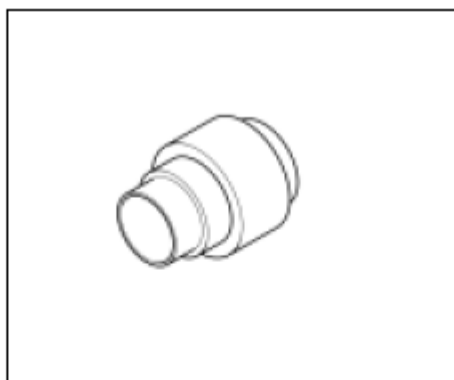
Электрические изделия, требующие ремонта могут быть отправлены в филиалы сервисного обслуживания в Вашей стране. Адрес Вы найдете в списке запасных частей. Пожалуйста, при отправке на ремонт опишите установленный дефект

12. ТЕХНИЧЕСКИЕ ХАРАКТЕРИСТИКИ

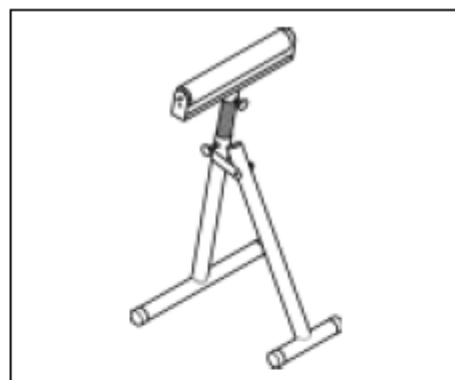
Напряжение		В	230 ~ 50 гц	110 ~ 50 гц
Устройство защиты		А	10	16
Мощность мотора		Вт	1800	1620
Род защиты		IP	20	20
Класс защиты			I	I
Число оборотов холостого хода (ножевого вала)		мин ⁻¹	9800	9500
Скорость подачи		м/мин	7,5	7,5
Съем стружки	максимальный	мм	3	3
Высота заготовок	минимальная	мм	5	5
	максимальная		152	152
Ширина заготовок	минимальная	мм	19	19
	максимальная		330	330
Длина заготовок	минимальная	мм	356	356
Габаритные размеры	глубина (сложенная)	мм	350	350
	ширина	мм	585	585
	высота	мм	495	495
Габаритные размеры	глубина (рейсмусовый стол)	мм	600	600
	Ширина (рейсмусовый стол)	мм	370	370
Вес		кг	35	35
Допустимая температура окружающей среды		С°	0 до +40	0 до +40
Допустимая температура транспортировки и хранения		С°	0 до +40	0 до +40
Эмиссия шума согласно стандарту EN ISO 3744				
Уровень давления шума на слух пользователя L _{PA}		дБ (А)	94	94
Уровень мощности шума L _{WA}		дБ (А)	107	107
Установка для отсасывания опилок				
Внутренний диаметр аспирационного патрубка		мм	64	64
Наружный диаметр аспирационного патрубка		мм	102	102
Расход воздуха		м ³ /час	460	460
Разрежение на аспирационном патрубке		Па	530	530
Скорость воздуха на аспирационном патрубке		м/сек	20	20



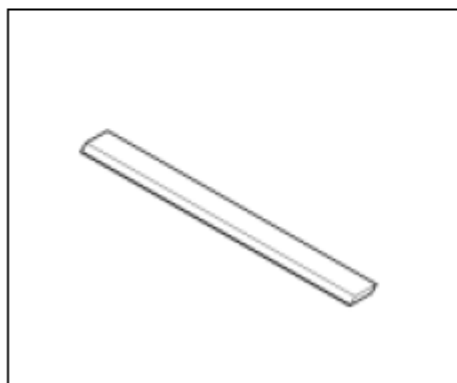
A 091 005 7529



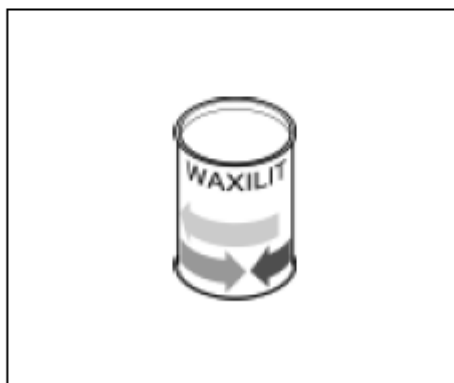
B 091 303 1288



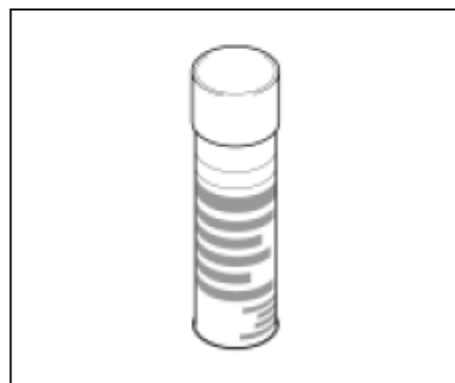
C 091 005 3353



D 091 106 3549



E 091 100 1071



F 091 101 8691

ОФИЦИАЛЬНЫЙ ДИЛЕР В УКРАИНЕ:

storgom.ua

ГРАФИК РАБОТЫ:

Пн. – Пт.: с 8:30 по 18:30

Сб.: с 09:00 по 16:00

Вс.: с 10:00 по 16:00

КОНТАКТЫ:

+38 (044) 360-46-77

+38 (066) 77-395-77

+38 (097) 77-236-77

+38 (093) 360-46-77

Детальное описание товара: <https://storgom.ua/product/reismusnyi-rubanok-metabo-dh-330.html>

Другие товары: <https://storgom.ua/reismusy.html>