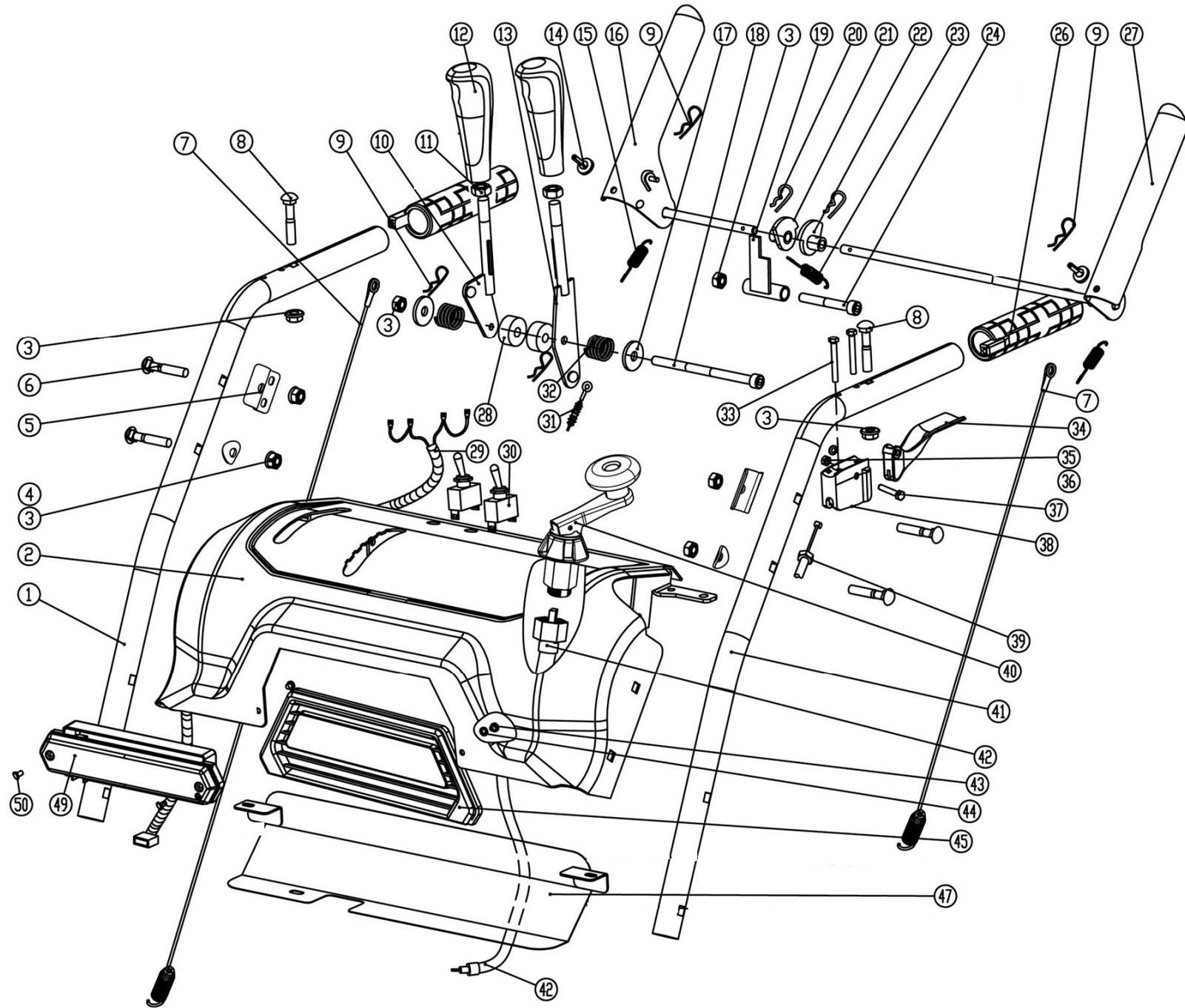
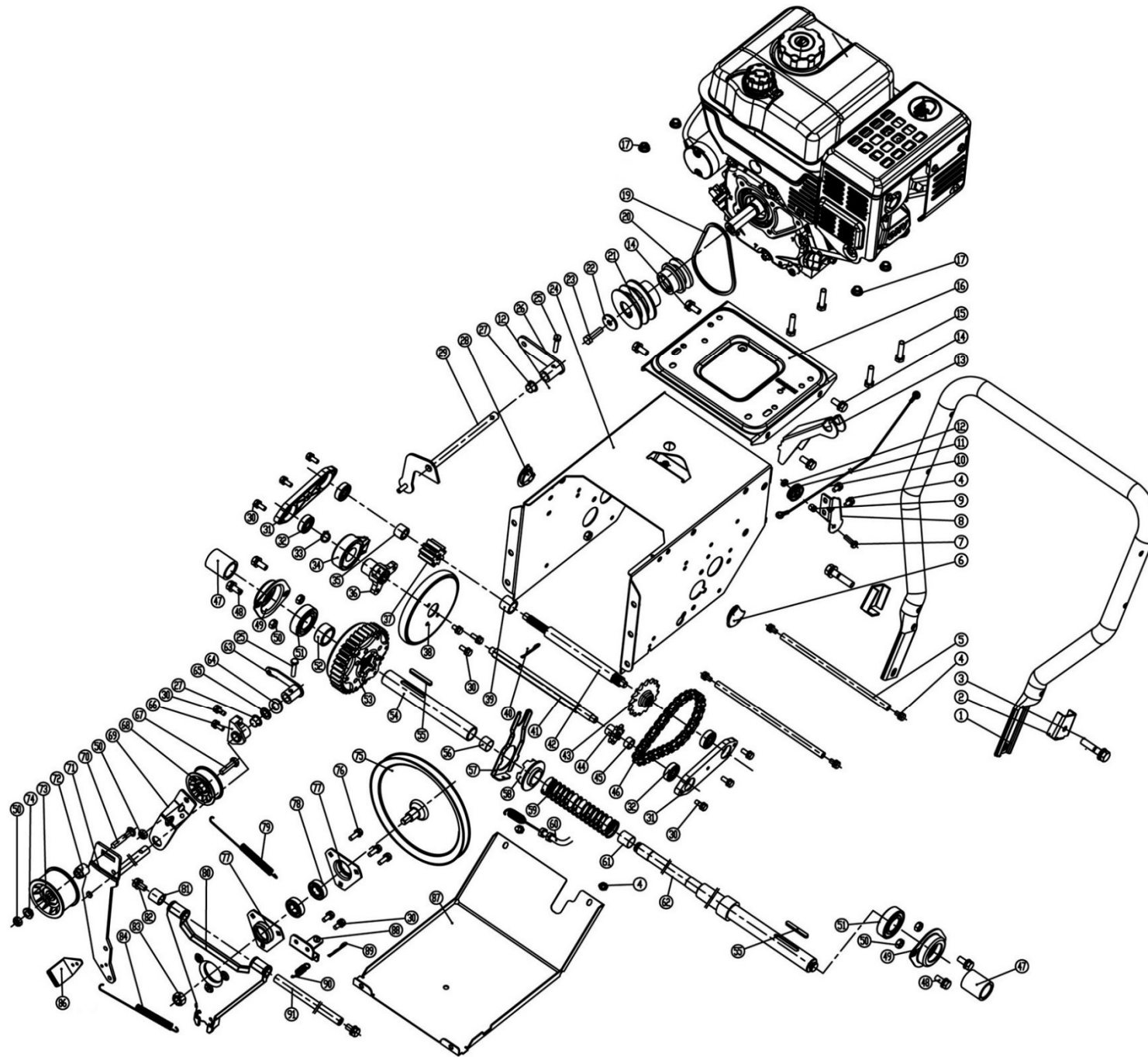


Position	Part number	Název	Name
1	M-08	Matice M8	Nut M8
2	KC55-10	Kloub táhla řazení	Connecting rod joint
3	GB/T 6171-2000	Matice M8x1	Nut M8x1
4	KC26-04A	Táhlo řazení	Gear connecting rod
5	SB-94	Matice M8	Nut M8
6	955500012	Tvarová podložka	Wave washer
7	966600007	Podložka horního madla	Upper handle washer
8	SV-08*55	Šroub M8x55	Bolt M8x55
9	S-06*16	Šroub M6x16	Bolt M6x16
10	KC30A-04A	Kryt řemenu	Belt cover
11	966600011	Vodítko řemenu	Belt guide
12	KC42A-03	Komín kompletní	Chute assembly
13	KC55-24	Lopatka	Shovel
14	KC55-15	Podložka	Washer
15	KC26-11	Pouzdro	Sleeve
16	KC26-14	Šnek komínu	Worm gear
17	KC26-12	Hřídel šneku komínu	Worm gear shaft
18	KC26-15	Spojka hřídele	Shaft connector
19	GB/T879-2000	Pružný čep	Spring pin
20	KC26-13	Podložka komínu	Chute ring
21	KC26-10	Kryt převodu	Worm gear cover
22	PP-06	Pružná podložka 6	Spring washer 6
23	KC55-23	Podložka uchycení komínu	Chute fixed block
24	SK-06*16	Šroub M6x16	Bolt M6x16
25	966600025	Klínový řemen 4LXP900	V belt 4LXP900
26	S-08*20	Šroub M8x20	Bolt M8x20
27	966600027	Čtvercová podložka	Square washer



Position	Part number	Název	Name
1	966600028	Pravé horní madlo	Right upper handle
2	KC30-03-02	Panel	Panel
3	M-08	Matice M8	Nut M8
4	955500012	Tvarová podložka	Wave washer
5	KC30-03-03A	Držák panelu	Panel fixing plate
6	SV-08*40	Šroub M8x40	Bolt M8x40
7	KCM24-03C	Lanko	Wire
8	SV-08*35	Šroub M8x35	Bolt M8x35
9	AG43-6	Závlačka 1,5x25	Cotter pin 1,5x25
10	KC30-03-09	Páka řazení	Gear lever
11	GB/T41-2000	Matice M10	Nut M10
12	KC30-03-2	Madlo páky	Lever handle
13	KC30-03-11GGP	Ovládací páka klapky komínu	Chute flap control lever
14	KC55-03-15	Doraz páky	Rubber pad
15	KC55-03-17	Pružina páky	Control lever spring
16	KC30-03-12A	Páka pojezdu	Driving control lever
17	VP-08	Velká podložka 8	Big washer 8
18	SI-08*150	Šroub M8x150	Bolt M8x150
19	KC55-03-12	Západka	Stopper
20	KC55-03-23	Závlačka	Cotter pin
21	KC55-03-25A	Vačka pravá	Right cam
22	KC55-03-13A	Vačka levá	Left cam
23	KC55.03-11	Pružina západky	Stopper spring
24	SI-08*60	Šroub M8x60	Bolt M8x60
26	966600053	Vyhřívané madlo	Heated handle
27	KC30-03-13A	Ovládací páka šneku	Worm control lever
28	KC55.03-05-6	Vymezovací pouzdro	Spacer
29	KC30-03-14	Kabeláž	Cable
30	HY64	Spínač	Switch
31	KC30A-05-4	Bowden komínu	Chute cable
32	KC55-03-04	Pružina	Spring
33	SI-05*35	Šroub M5x35	Bolt M5x35
34	KC30.03-08	Páčka spojky	Clutch lever
35	M-06	Matice M6	Nut M6
36	P-06	Podložka 6	Washer 6
37	KC30-03-06	Šroub	Bolt
38	KC30.03-05	Kulisa páčky spojky	Clutch lever bracket

Position	Part number	Název	Name
39	KC30-02-06A	Bowden spojky	Clutch cable
40	9666000671	Páka komínu	Chute control lever
41	966600068	Levé horní madlo	Left upper handle
42	KC30-03-22A	Pružná hřídel	Flexible shaft
43	SK-06*10	Šroub M6x10	Bolt M6x10
44	P-06	Podložka 6	Washer 6
45	KC30-03-24	Panel světla	Light panel
47	KC30-03-26	Spodní deska panelu	Panel bottom cover
49	KC21-03-15	Světlo	Light
50	ST3,5*16	Šroub ST3,5x16	Bolt ST3,5x16



**HECHT**<sup>®</sup>  
made for garden

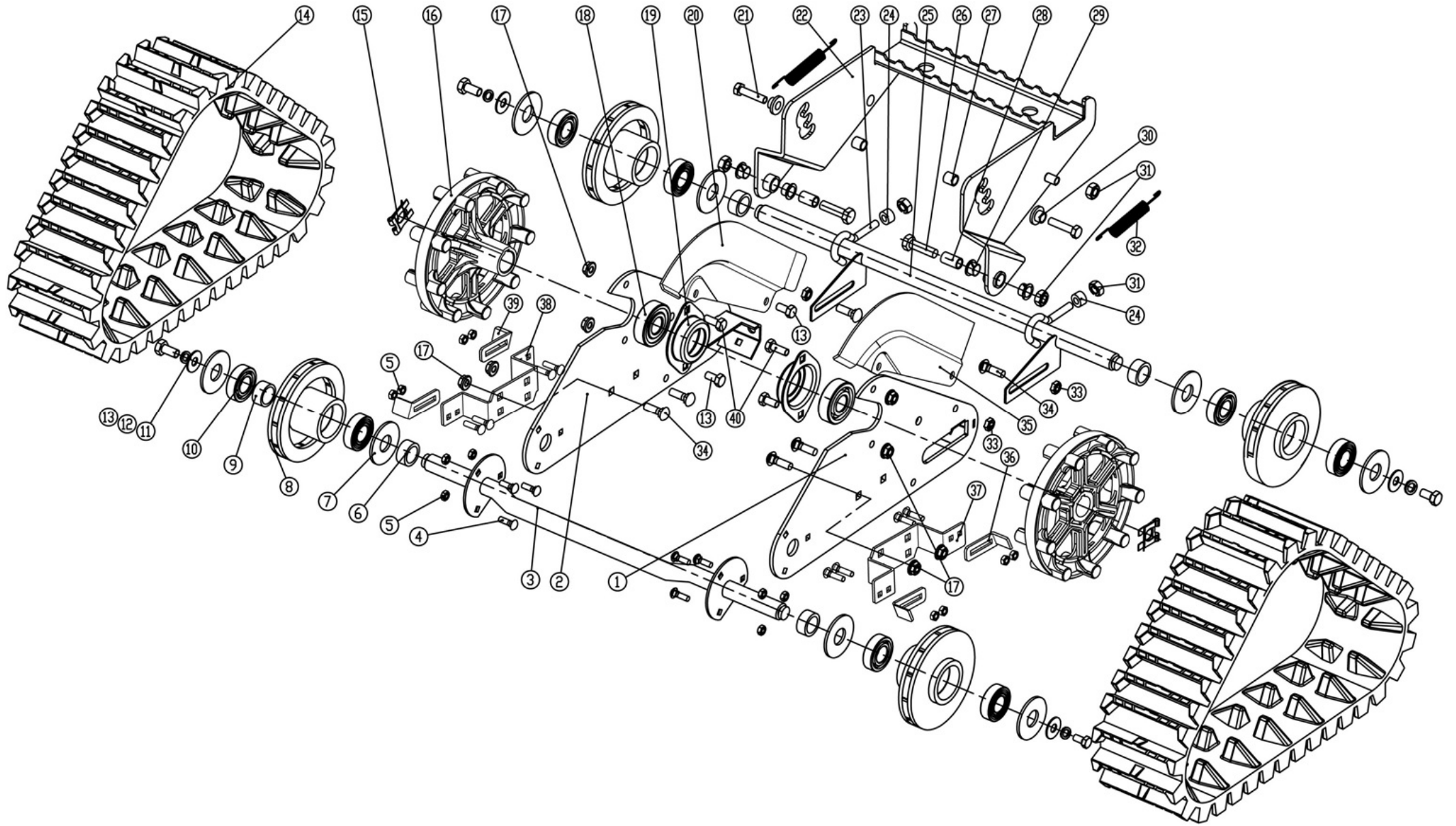
**9666**

Position	Part number	Název	Name
1	KC90-02-21A	Spodní madlo	Lower handle
2	KC55-02-25A	Podložka šroubu madla	Lower handle washer
3	S-10*45	Šroub M10x45	Bolt M10x45
4	S-06*12	Šroub M6x12	Bolt M6x12
5	KC55-02-40	Vzpěra	Strut bar
6	KC30A-02T-01	Krytka	Plug cover
7	S-06*20	Šroub M6x20	Bolt M6x20
8	KCM24-02C-19	Držák kladky	Pulley seat
9	KC21-02-2	Pouzdro	Sleeve
10	KC21-02C-01	Lanko	Wire
11	KC40-28	Kladka	Pulley
12	M-06	Matice M6	Nut M6
13	KC30A-02-02	Držák	Bracket
14	S-08*20	Šroub M8x20	Bolt M8x20
15	S-08*40	Šroub M8x40	Bolt M8x40
16	KC21-02C-03	Lůžko motoru	Engine seat
17	M-08	Matice M8	Nut M8
19	966600096	Klínový řemen 3LXP820	V belt 3LXP820
20	KC30A-02-03	Řemenice motoru (pojezd)	Engine sheave (driving)
21	KC90-02-16	Řemenice motoru (šnek)	Engine sheave (worm)
22	VP-08	Velká podložka 8	Big washer 8
23	966600100	Šroub M8x1-30	Bolt M8x1-30
24	966600101	Skříň převodovky	Transmission case
25	S-06*20	Šroub M6x20	Bolt M6x20
26	KC30-02-12	Segment řazení	Shift fork connector
27	KC90.02-07	Plastové pouzdro	Plastic sleeve
28	KC30A-02T-02	Krytka	Plug cover
29	KC55-02-05	Vidlice řazení	Gear shift fork
30	S-06*16	Šroub M6x16	Bolt M6x16
31	KC30A-02-05	Kryt ložiska	Bearing cover
32	6200-RS	Ložisko 6200-RS	Bearing 6200-RS
33	PK-25	Pojistný kroužek 25	Circlip 25
34	KC21-02-13	Ložisko řazení	Shift bearing
35	KC30A-02-06	Pouzdro 15x20x15	Sleeve 15x20x15
36	966600113	Unašeč třecího kola	Friction wheel retainer
37	KC30A-02-07	Ozubené kolo	Gear
38	KC21-02-11A	Třecí kolo kompletní	Friction wheel assembly



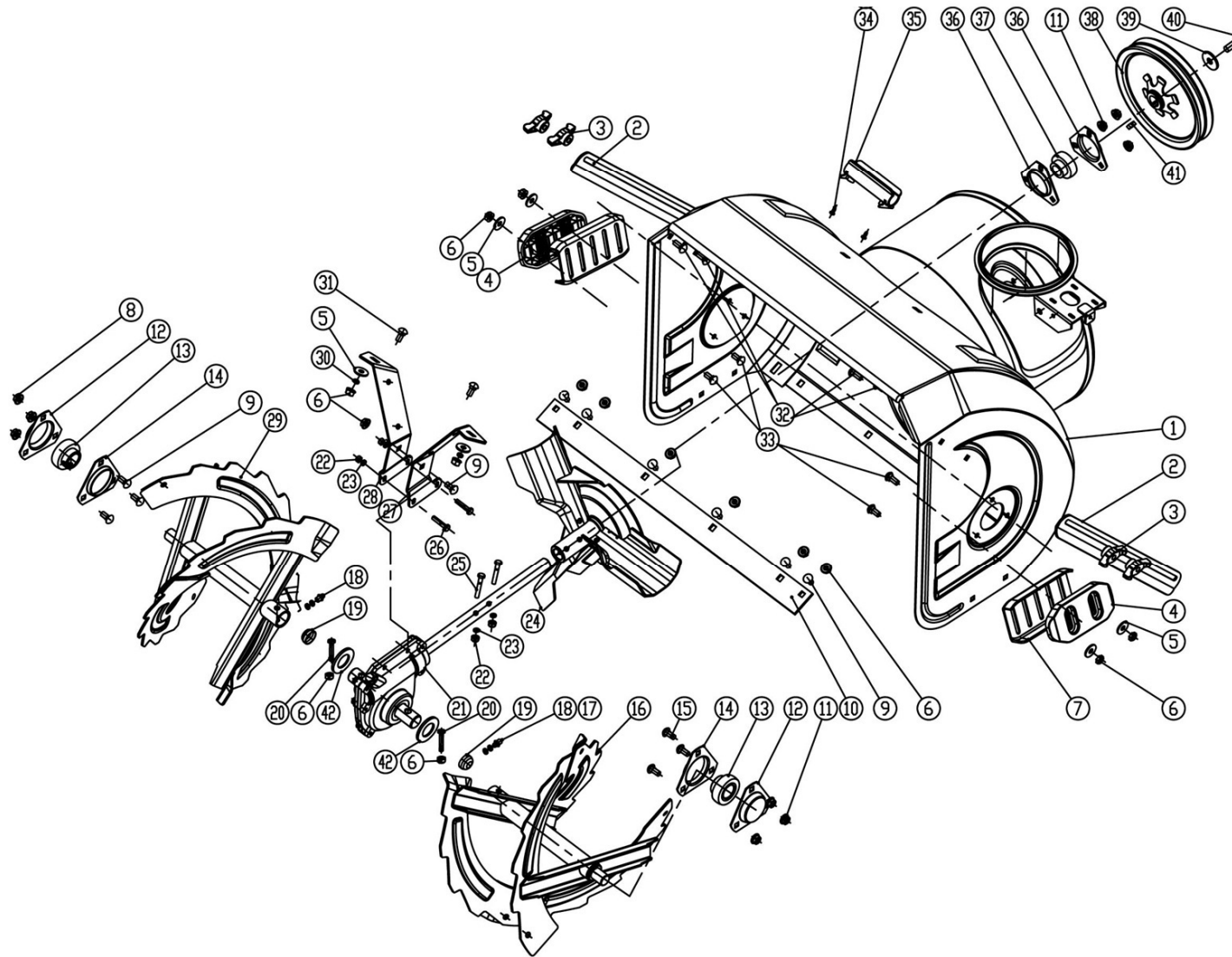
Position	Part number	Název	Name
39	KC30A-02-08	Pouzdro 18x23x18	Sleeve 18x23x18
40	KC55-29	Závlačka	Cotter pin
41	KC30A-02-9	Šestihranná hřídel	Hexagon shaft
42	KC30A-02-10-2	Hřídel	Shaft
43	KC30A-02T-3	Řetězové kolo	Chain wheel
44	KC30A-02-11	Řetězové kolo	Chain wheel
45	KC30A-02-12	Pouzdro 12x15x8	Sleeve 12x15x8
46	966600123	Řetěz	Chain
47	KC30-02-16A	Pouzdro	Sleeve
48	S-08*16	Šroub M8x16	Bolt M8x16
49	KC90-02-11	Domeček ložiska	Bearing seat
50	SB-94	Matice M8	Nut M8
51	6205-RS	Ložisko 6205-RS	Bearing 6205-RS
52	KC30A-02-14	Pouzdro 25x34x16	Sleeve 25x34x16
53	KC30A-02-15	Diferenciál	Differential
54	KC30A-02-16	Hřídel	Shaft
55	966600132	Pero 6x4x45	Key 6x4x45
56	KC30A-02-17	Pouzdro	Sleeve
57	KC30A-02-18	Vidlice spojky	Clutch fork
58	KC30-02-07	Příruba spojky	Clutch wheel
59	KC30.02-05	Pružina spojky	Clutch spring
60	KC30-02-06A	Bowden spojky	Clutch cable
61	KC30A-02-19	Pouzdro	Sleeve
62	KC30A-02-20	Hřídel	Shaft
63	KCM24-02C-18	Spojka napínáku	Tensioner connector
64	P-12	Podložka 12	Washer 12
65	PP-12	Pružná podložka 12	Spring washer 12
66	KC21-02C-09	Držák napínáku	Tensioner bracket
67	S-08*30	Šroub M8x30	Bolt M8x30
68	KC55-02-21	Kladka napínáku	Tensioner pulley
69	KC21-02C-10	Páka napínáku	Tensioner lever
70	SV-08*45	Šroub M8x45	Bolt M8x45
71	KC30A-02-22	Páka napínáku	Tensioner lever
72	KC55-01-24	Pouzdro	Sleeve
73	KC55.01-27	Kladka napínáku	Tensioner pulley
74	KC55-01-26	Podložka	Washer
75	KC21-02C-13	Třecí řemenice pojezdu	Friction sheave

Position	Part number	Název	Name
76	S-06*20	Šroub M6x20	Bolt M6x20
77	KC90-02-12	Domeček ložiska	Bearing cover
78	6002-2Z	Ložisko 6002-Z	Bearing 6002-Z
79	KC90-02-15	Pružina napínáku	Tensioner spring
80	KC30A-02-23	Deska řemenice	Friction sheave support board
81	KC30A-02-24	Pouzdro 13x20x20	Sleeve 13x20x20
82	S-08*16	Šroub M8x16	Bolt M8x16
83	M-12	Matice M12	Nut M12
84	KC21-02C-12	Pružina napínáku	Tensioner spring
86	KC30A-02-25	Brzdová destička	Brake shoe
87	966600164	Spodní deska	Bottom board
88	966600165	Spodní držák desky	Bottom board bracket
89	AG43-6	Závlačka	Cotter pin
90	966600167	Pružina	Spring
91	KC90-02-31	Osa desky řemenice	Support axle



Position	Part number	Název	Name
1	KC90.03-01A	Levá deska	Left board
2	KC90.03-02A	Pravá deska	Right board
3	KC90.03-03A	Přední osa pásu	Front axle
4	SV-06*16	Šroub M6x16	Bolt M6x16
5	M-06	Matice M6	Nut M6
6	KC90.03-04	Pouzdro	Sleeve
7	KC90.03-05	Podložka	Washer
8	KC90.03-06	Kladka pásu	Pedrail idle pulley
9	966600177	Pouzdro	Sleeve
10	6004-2RS	Ložisko 6004-2RS	Bearing 6004-2RS
11	P-08	Podložka 8	Washer 8
12	PP-08	Pružná podložka 8	Spring washer 8
13	S-08*16	Šroub M8x16	Bolt M8x16
14	XL-A	Pás	Pedrail
15	KC90.03-07	Pojistka hnací kladky	Driving pulley clip
16	KC90.03-08A	Hnací kladka pásu	Driving pulley
17	SB-94	Matice M8	Nut M8
18	6205-2RS	Ložisko 6205-RS	Bearing 6205-RS
19	KC90-02-11	Domeček ložiska	Bearing cover
20	KC90-03-18	Krycí deska pravého pásu	Right cover plate
21	S-10*45	Šroub M10x45	Bolt M10x45
22	KC90-03-10A	Pedál zdvihu	Pedal
23	966600191	Háček	Hook
24	966600192	Podložka	Washer
25	KC90.03-12	Zadní osa	Rear axle
26	S-10*70	Šroub M10x70	Bolt M10x70
27	KC90.03-16	Pouzdro	Sleeve
28	KC90.03-13	Pouzdro	Sleeve
29	KC90.02-07	Plastové pouzdro	Plastic sleeve
30	KC90.03-14	Podložka	Pad
31	M-10	Matice M10	Nut M10
32	KC90.03-15	Pružina	Spring
33	SB-94	Matice M8	Nut M8
34	SV-08*18	Šroub M8x18	Bolt M8x18
35	KC90-03-19	Krycí deska levého pásu	Left cover plate
36	KC90-03-20	Škrabka	Scraper
37	KC90-03-21	Držák škrabky	Scraper holder

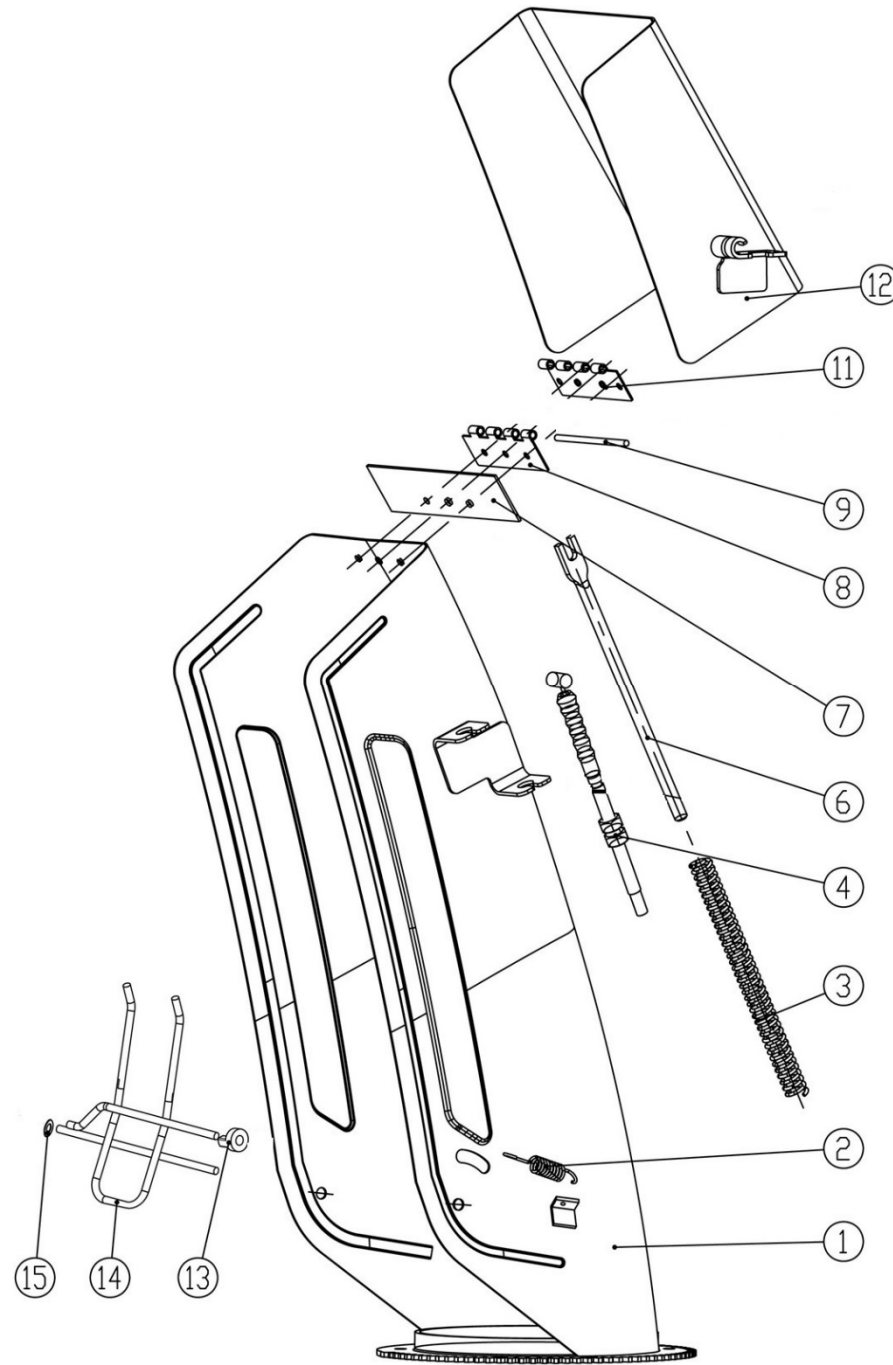
Position	Part number	Název	Name
38	KC90-03-23	Držák škrabky	Scraper holder
39	KC90-03-22	Škrabka	Scraper
40	S-08*20	Šroub M8x20	Bolt M8x20



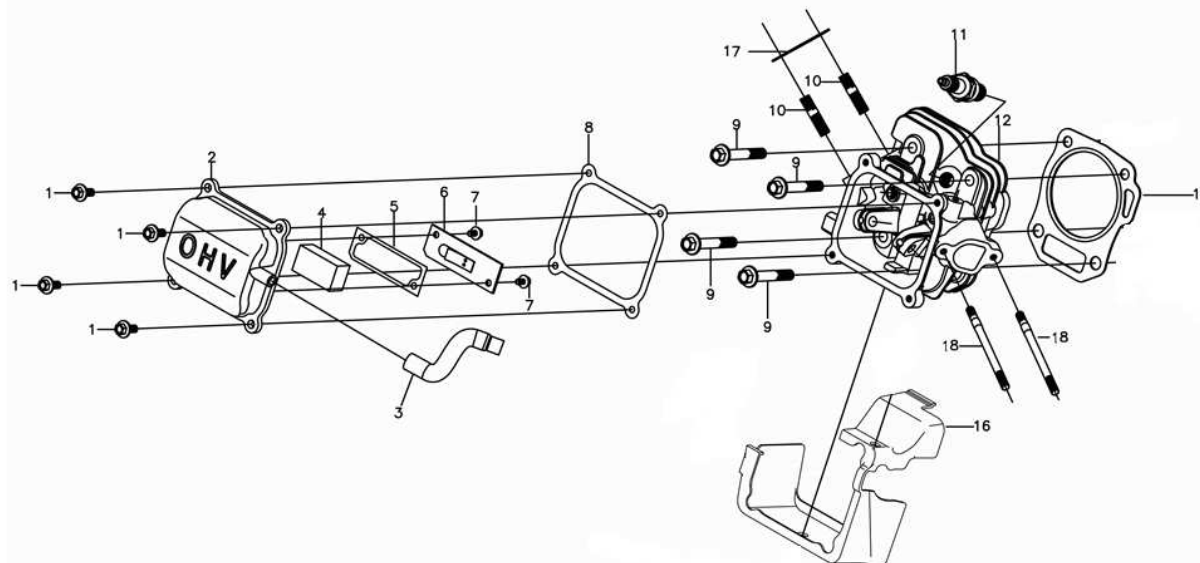
Position	Part number	Název	Name
1	966600209	Bunkr šneku	Auger housing
2	KC26-01-06	Horizontální zařezávač	Horizontal support bar
3	KC55-25	Křídlová matice	Knob nut
4	KC42-01-02	Kluzák (plastový)	Skid shoe (plastic)
5	VP-08	Velká podložka 8	Big washer 8
6	SB-94	Matice M8	Nut M8
7	KCA34-01-10	Kluzák (kovový)	Skid shoe (steel)
8	M-08	Matice M8	Nut M8
9	SV-08*16	Šroub M8x16	Bolt M8x16
10	966600218	Spodní lišta bunkru	Housing bottom plate
11	M-08	Matice M8	Nut M8
12	966600220	Domeček ložiska	Bearing housing
13	SB205	Ložisko SB205	Bearing SB205
14	966600222	Domeček ložiska	Bearing housing
15	SV-08*18	Šroub M8x18	Bolt M8x18
16	966600224	Šnek levý	Left auger
17	P-08	Podložka 8	Washer 8
18	JB/T7940.1-1995	Maznice	Grease fitting
19	KCA34-01-03	Krytka	Plug
20	KCA34-01-04	Pojistný čep M8x42	Safety screw M8x42
21	KCA34-01-05	Převodovka šneku	Auger gearbox
22	M-06	Matice M6	Nut M6
23	PP-06	Pružná podložka 6	Spring washer 6
24	KCA34-01-06	Ventilátor	Fan
25	S-06*40	Šroub M6x40	Bolt M6x40
26	S-06*30	Šroub M6x30	Bolt M6x30
27	KCA34-01-07R	Držák převodovky	Auger gearbox bracket
28	KCA34-01-07L	Držák převodovky	Auger gearbox bracket
29	966600237	Šnek pravý	Right auger
30	PP-08	Pružná podložka 8	Spring washer 8
31	SV-08*20	Šroub M6x20	Bolt M6x20
32	SV-08*20	Šroub M6x20	Bolt M6x20
33	SV-08*25	Šroub M8x25	Bolt M8x25
34	ST4,2*9,5	Šroub ST4,2x9,5	Screw ST4,2x9,5
35	KC55-01-21	Držák lopatky	Shovel bracket
36	KC42-01-20	Domeček ložiska	Bearing housing
37	SB204	Ložisko SB204	Bearing SB204

Position	Part number	Název	Name
38	SX-11-140	Řemenice	Sheave
39	VP-10	Velká podložka 10	Big washer 10
40	S-10*25	Šroub M10x25	Bolt M10x25
41	857300106	Pero 6x20	Key 6x20
42	966600250	Plastová podložka	Plastic washer

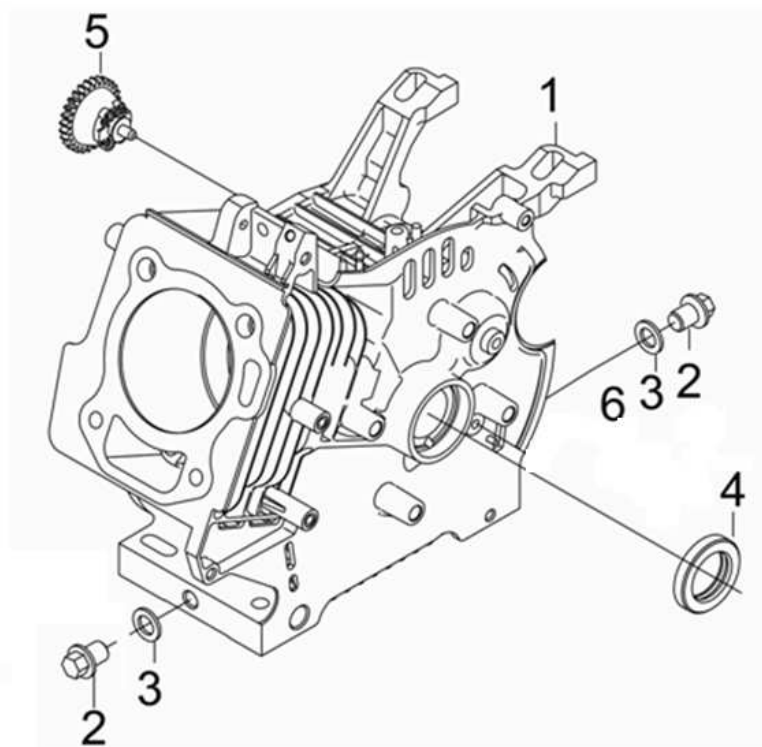




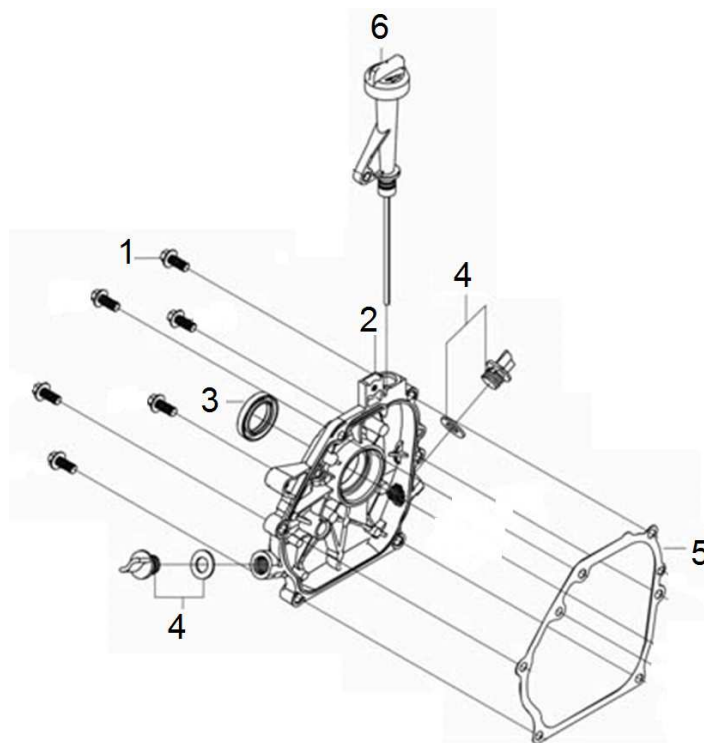
Position	Part number	Název	Name
1	966600256	Komín výhozu	Chute
2	KC55.03-17	Pružina	Spring
3	KC30A-05-2	Pružina	Spring
4	KC30A-05-4	Bowden komínu	Chute cable
6	KC30A-05-3	Táhlo	Pole
7	KC42A-03-2	Gumová podložka	Rubber pad
8	KC30A-05-6	Spodní pant	Lower hinge
9	KC30A-05-7	Osa pantu	Hinge axle
11	966600266	Horní pant	Upper hinge
12	KC42A-03-3A	Klapka komínu	Chute cap
13	966600268	Podložka	Washer
14	966600269	Mřížka komínu	Chute grid
15	KC55-26	Podložka	Washer



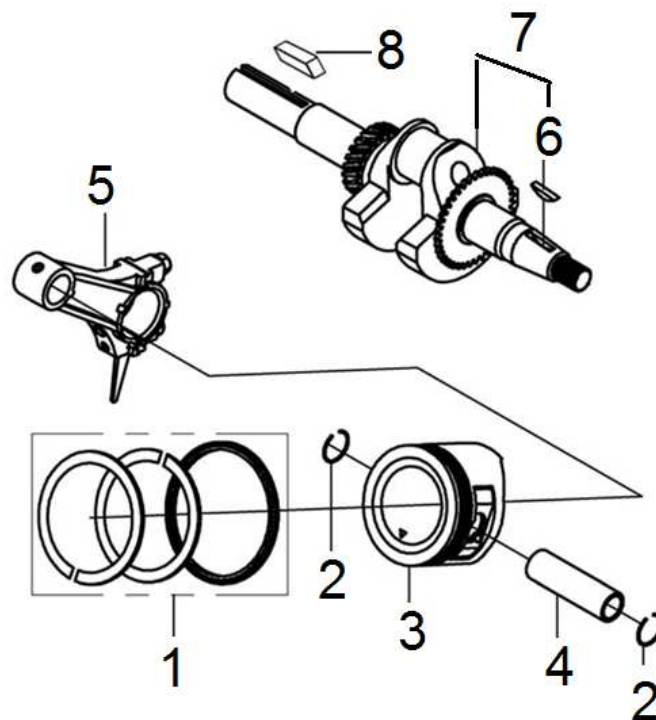
Position	Part number	Název	Name
1	966601001	Šroub M6x16	Bolt M6x16
2	966601002	Ventilové víko	Cylinder head cover
3	966601003	Hadička odvětrání	Breathing tube
4	581201004	Filtr	Filter
5	581201005	Těsnění pod ventilovým víkem	Gasket
6	581201006	Krytka	Cover
7	581200007	Šroub M5x10	Bolt M5x10
8	966601008	Těsnění ventilového víka	Cylinder head cover gasket
9	581201010	Šroub M10x1,25-65	Bolt M10x1,25-65
10	380180098-0001	Svorník M8x34	Stud bolt M8x34
11	746001076	Svíčka F7RTC	Spark plug F7RTC
12	581201013	Hlava válce	Cylinder head
13	581201018	Těsnění hlavy válce	Cylinder head gasket
16	581201015	Kryt hlavy válce	Cover
17	581201012	Těsnění výfuku	Muffler gasket
18	380180093-0001	Svorník M6x113	Stud bolt M6x113



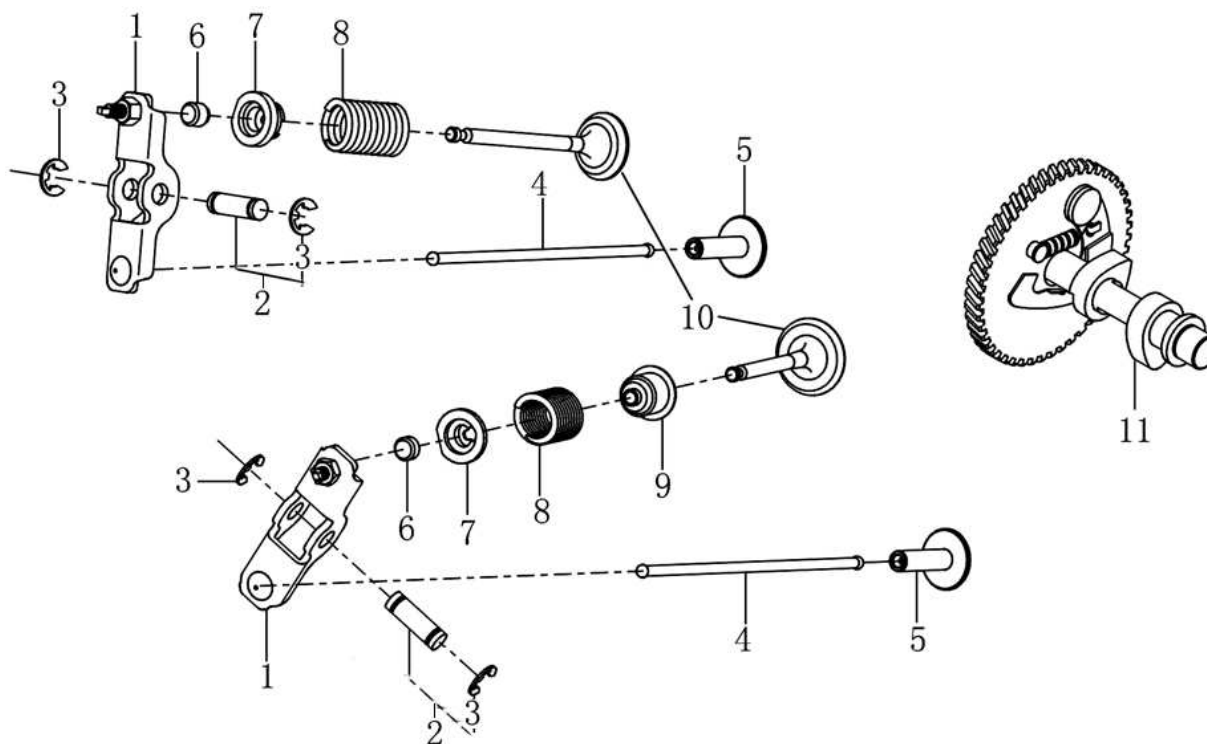
Position	Part number	Název	Name
1	966601019	Kliková skříň	Crankcase
2	110260025-0001	Vypouštěcí šroub M10x1,25-15	Oil drain bolt M10x1,25-15
3	380450514-0001	Podložka	Washer
4	081118-100	Gufero 25x41,25x6	Oil seal 25x41,25x6
5	966601023	Regulátor otáček kompletní	Governor gear assembly



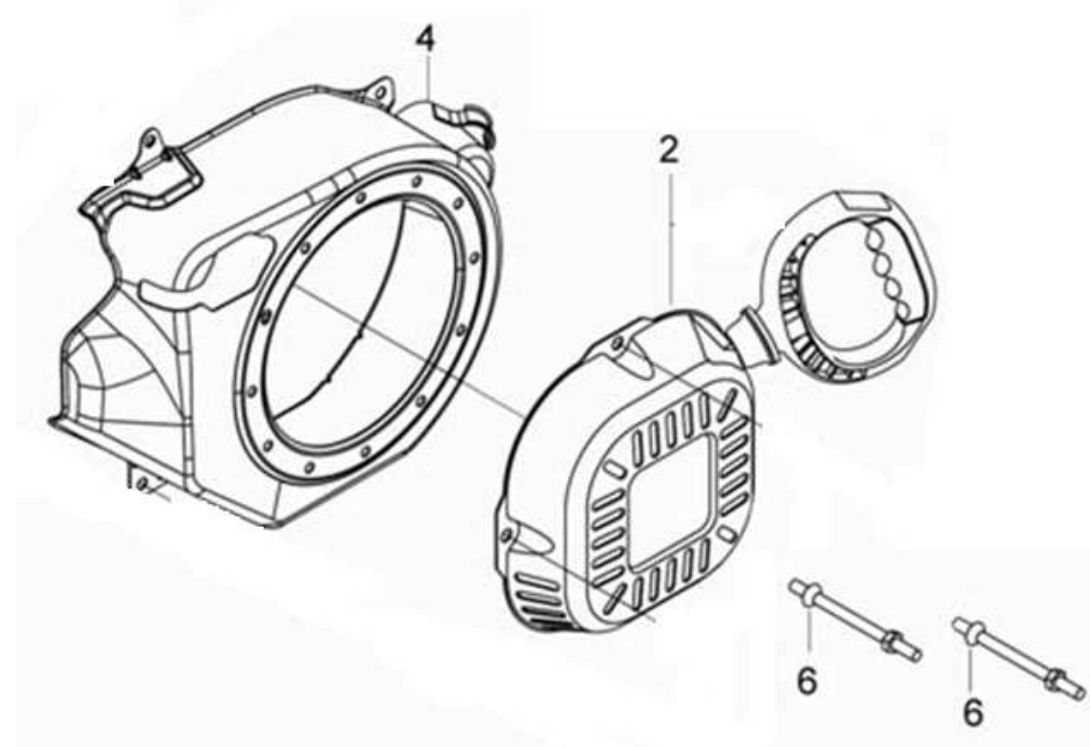
Position	Part number	Název	Name
1	380140028-0004	Šroub M8x32	Bolt M8x32
2	966601027	Víko klikové skříně	Crankcase cover
3	081118-100	Gufero 25x41,25x6	Oil seal 25x41,25x6
4	966601029	Olejová zátka	Oil cap
5	581200033	Těsnění klikové skříně	Crankcase cover gasket
6	966601031	Olejová měrka	Oil disptick



Position	Part number	Název	Name
1	581200042	Pístní kroužky set	Piston ring set
2	380560056-0001	Pojistka pístního čepu	Piston pin clip
3	581200041	Píst	Piston
4	130060031-0001	Pístní čep	Piston pin
5	130150039-0001	Ojnice	Connecting rod
6	380620050-0001	Woodruffovo pero 12,5x4x5,5	Woodruff key 12,5x4x5,5
7	966601040	Kliková hřídel	Crankshaft
8	380620040-0001	Pero 4,7x4,7x70	Flat key 4,7x4,7x70

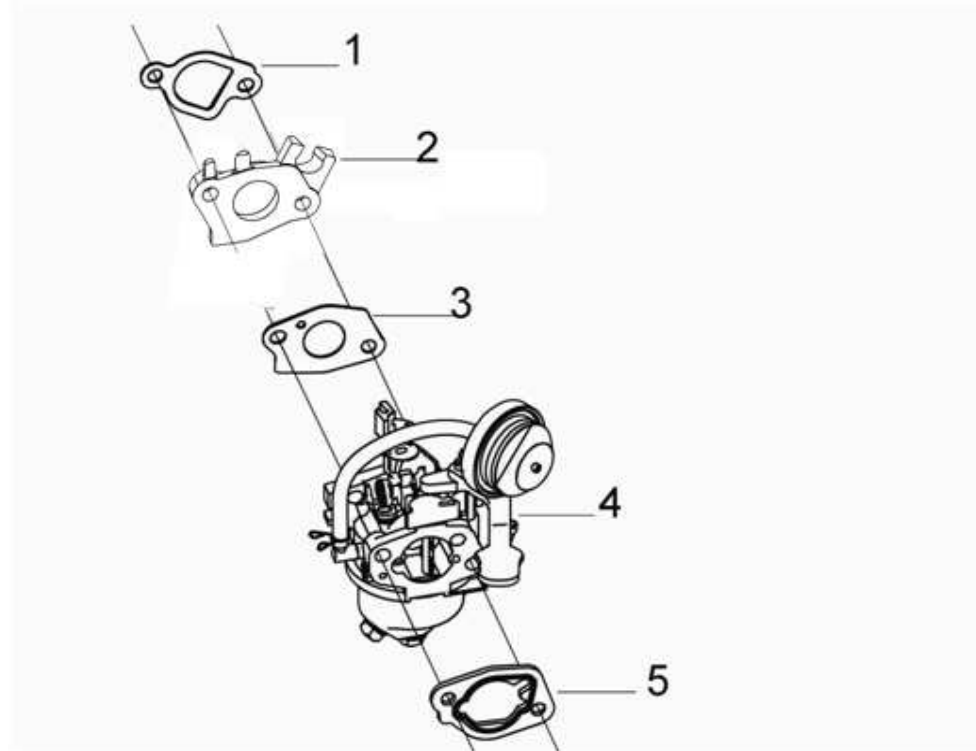


Position	Part number	Název	Name
1	581201019	Vahadlo ventilu	Valve rocker
2	581201020	Osa vahadla ventilu	Valve rocker axle
3	581201021	Pojistný kroužek	Retainer ring
4	581201022	Zdvihací tyčka ventilu	Valve pushing rod
5	140690003-0001	Zdvihátko	Valve tappet
6	26400100801	Koncovka ventilu	Valve rotator
7	140380017-0001	Podložka pružiny ventilu	Valve spring washer
8	540011018	Pružina ventilu	Valve spring
9	581201025	Těsnění ventilu	Valve gasket
10	581201024	Ventily set	Valve set
11	966601053	Vačková hřídel	Camshaft

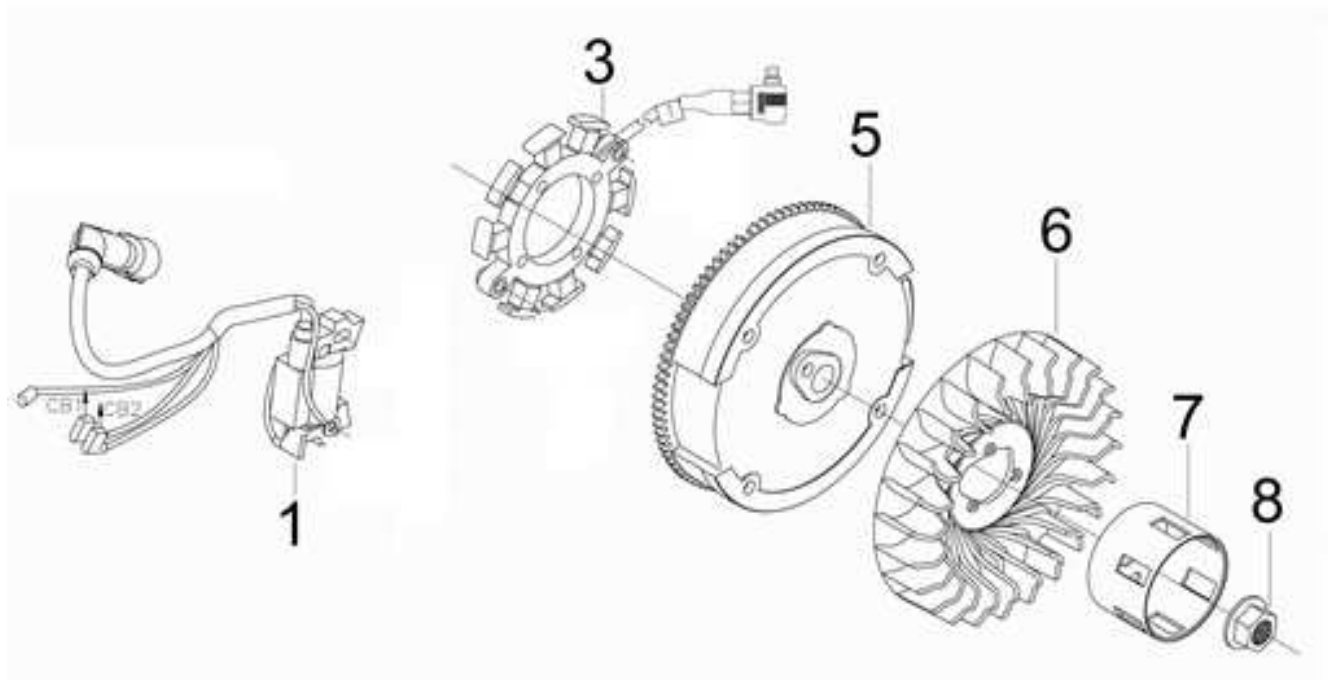


Position	Part number	Název	Name
2	966601054	Startér kompletní	Starter assembly
4	966601056	Kryt ventilátoru	Fan cover
6	966601058	Svorník startéru M6x89	Stud bolt M6x89

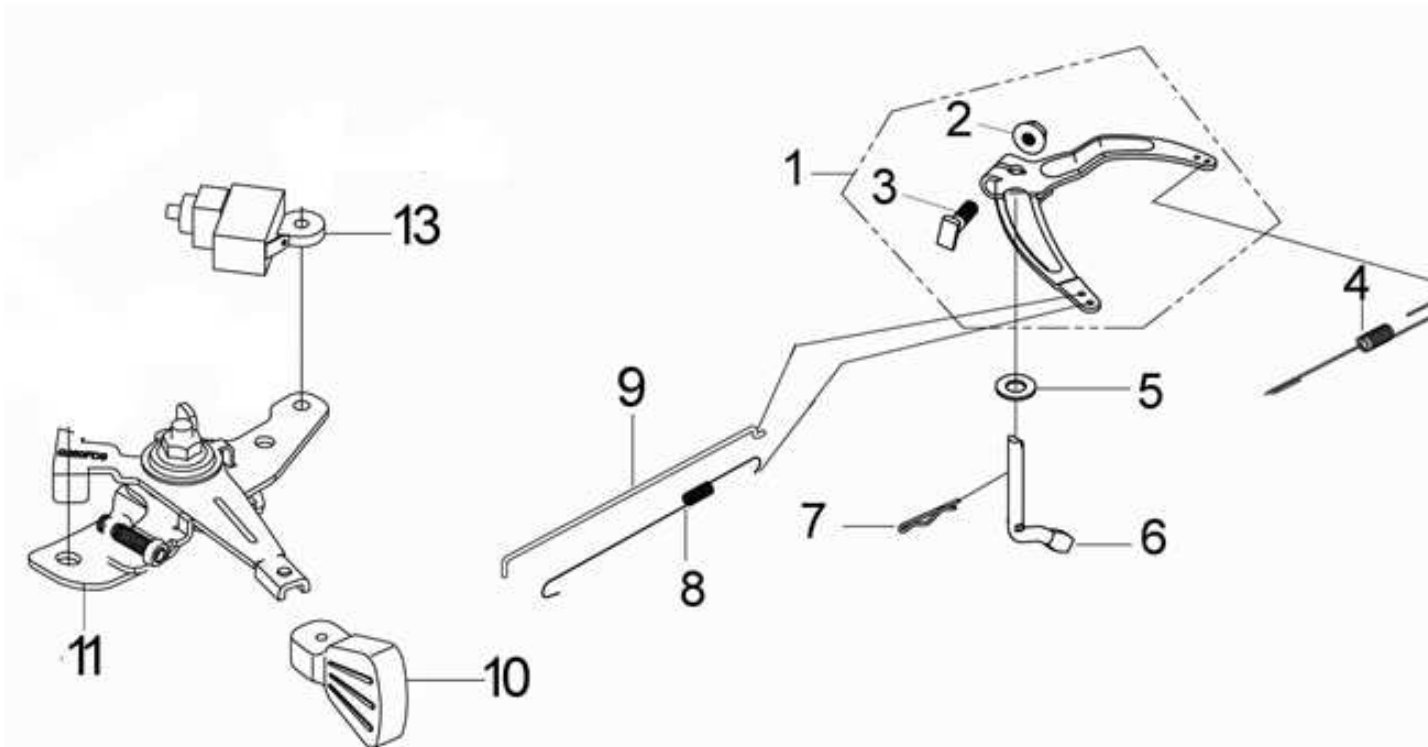




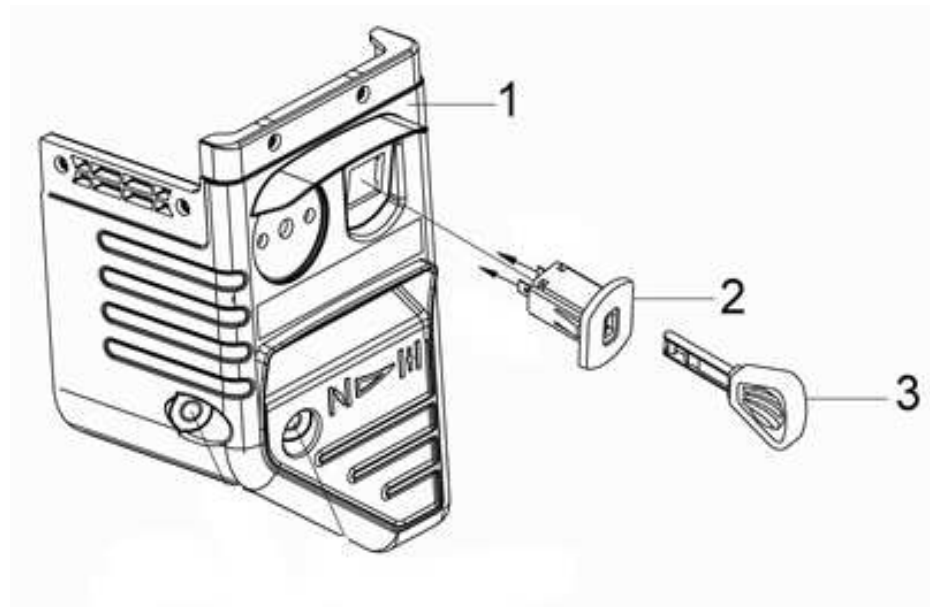
Position	Part number	Název	Name
1	581201079	Těsnění karburátoru	Carburetor gasket
2	581201080	Příruba karburátoru	Carburetor insulator
3	581201081	Těsnění karburátoru	Carburetor gasket
4	581201082	Karburátor	Carburetor
5	170430065-0001	Těsnění vzduchového filtru	Air filter gasket



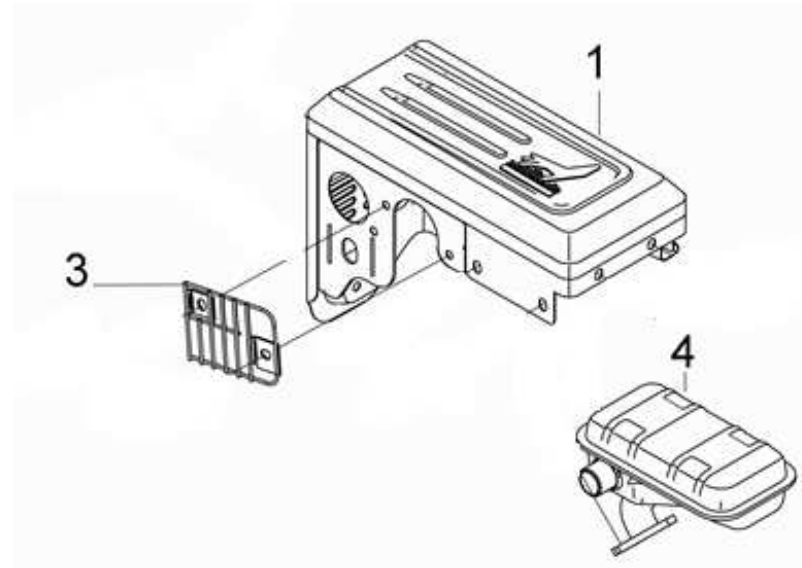
Position	Part number	Název	Name
1	966601066	Cívka zapalování	Coil ignition
3	966601068	Cívka dobíjení	Charge coil
5	966601070	Setrvačník	Flywheel
6	581201057	Ventilátor	Fan
7	966601072	miska startéru	Starter idle pulley
8	746001066	Matice M14x1,5	Nut M14x1,5



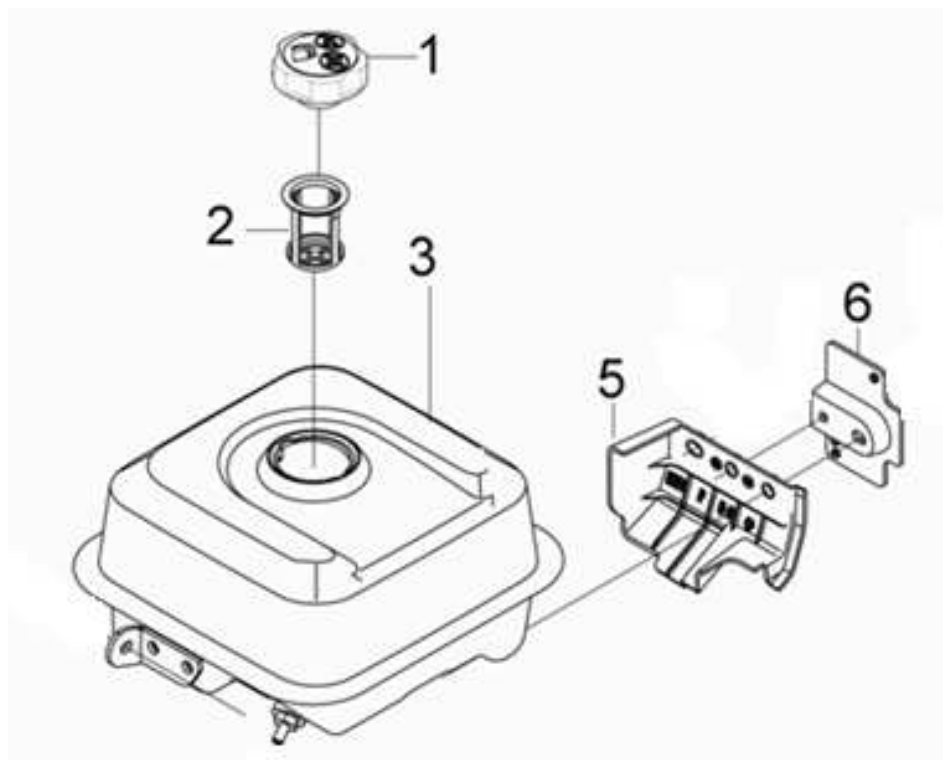
Position	Part number	Název	Name
1	966601075	Páka regulace	Governor lever
2	380370066-0001	Matice M6	Nut M6
3	380250002-0001	Šroub M6x21	Bolt M6x21
4	966601077	Vratná pružina regulace	Governor return spring
5	380450531-0001	Podložka	Washer
6	581201049	Ovládací táhlo regulátoru	Governor control rod
7	381350004-0001	Závlačka	Cotter pin
8	966601081	Pružina táhla regulace	Governor rod spring
9	581201078	Táhlo regulace otáček	Governor rod
10	173710004-0001	Madlo regulace	Handle
11	966601084	Deska regulátoru	Governor board
13	271660026-0001	Vypínač motoru	Engine stop switch



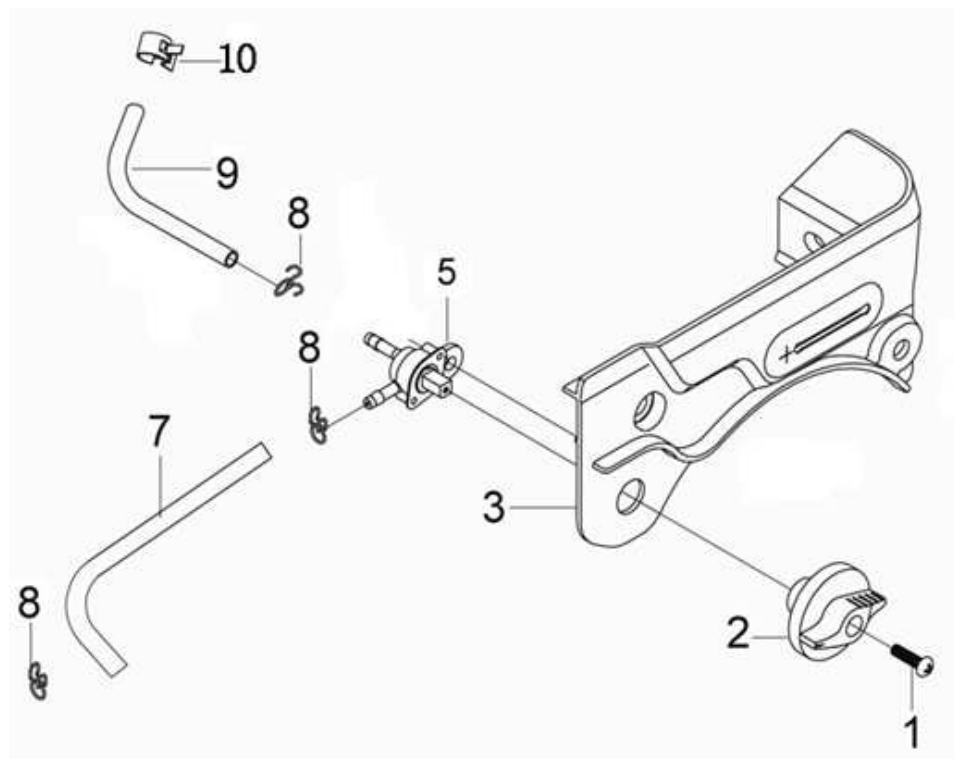
Position	Part number	Název	Name
1	966601088	Kryt karburátoru	Carburetor cover
2	271660054-0001	Spínací skříňka	Switchbox
3	273210001-0001	Klíček	Key



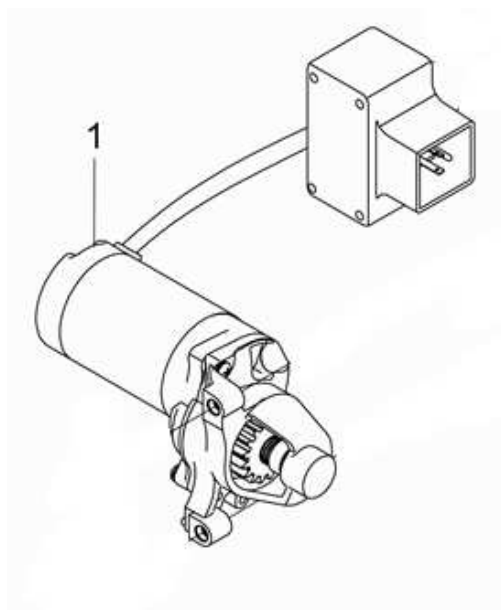
Position	Part number	Název	Name
1	966601092	Kryt výfuku	Muffler cover
3	966601094	Mřížka výfuku	Muffler grid cover
4	966601095	Výfuk	Muffler



Position	Part number	Název	Name
1	966601097	Palivová zátka	Fuel tank cap
2	170720009-0001	Sítko nádrže	Fuel tank sieve
3	966601099	Palivová nádrž	Fuel tank
5	966601101	Boční kryt	Side cover
6	966601102	Držák	Bracket



Position	Part number	Název	Name
1	SK-04*18	Šroub M4x18	Bolt M4x18
2	173260001-0002	Knoflík palivového kohoutu	Fuel faucet knob
3	966601106	Boční kryt	Side cover
5	170980081-0001	Palivový kohout	Fuel faucet
7	966601110	Palivová hadička	Fuel tube
8	380950188-0001	Svorka hadičky	Fuel tube clip
9	966601112	Palivová hadička	Fuel tube
10	380960121-0001	Svorka hadičky	Fuel tube clip



Position	Part number	Název	Name
1	966601115	Elektrický startér	Electric starter



## **ОФИЦИАЛЬНЫЙ ДИЛЕР В УКРАИНЕ:**

[storgom.ua](http://storgom.ua)

## **ГРАФИК РАБОТЫ:**

Пн. – Пт.: с 8:30 по 18:30

Сб.: с 09:00 по 16:00

Вс.: с 10:00 по 16:00

## **КОНТАКТЫ:**

+38 (044) 360-46-77

+38 (066) 77-395-77

+38 (097) 77-236-77

+38 (093) 360-46-77

Детальное описание товара: <https://storgom.ua/product/snegouborshchikhecht96-6.html>

Другие товары: <https://storgom.ua/snegouborshchiki.html>