



- UA** Зварювальний інвертор Invercut 100
- RU** Сварочный инвертор Invercut 100

Інструкція | Инструкция

УВАГА! Ознайомтеся з інструкцією перед експлуатацією виробу
ВНИМАНИЕ! Изучите инструкцию перед эксплуатацией изделия

УВАЖАЕМЫЙ ПОКУПАТЕЛЬ!

Мы благодарим Вас за приобретение инструмента торговой марки HUGONG.

При покупке инструмента требуйте проверки его исправности путем пробного включения, а также комплектности согласно сведениям настоящего руководства. Убедитесь, что гарантийный талон оформлен должным образом, содержит дату продажи, штамп магазина и подпись продавца.

НАЗНАЧЕНИЕ

Аппараты плазменной резки HUGONG, произведены на базе современной инверторной технологии. Благодаря использованию транзисторов IGBT и применению принципа широтно-импульсной модуляции (PWM), выпрямленное напряжение сети (50Гц) преобразуется в высокочастотное переменное напряжение (100КГц), которое подается на первичную обмотку силового трансформатора. Затем, на вторичной обмотке получается переменное высокочастотное напряжение, которое преобразуется теперь уже в постоянное. Такой принцип работы позволяет использовать силовой трансформатор значительно меньшего размера и уменьшить вес инверторного оборудования, что ведет к увеличению КПД аппарата. Для возбуждения дуги используется осциллятор, генерирующий высоковольтный, высокочастотный импульс напряжения. Данный аппарат отличается стабильной, надежной и эффективной работой, малыми размерами. Аппарат плазменной резки может широко применяться для резки углеродистой стали, нержавеющей стали, различных сплавов стали, меди, алюминия и других цветных металлов.

ВНИМАНИЕ! Сильное загрязнение инструмента является нарушением условий эксплуатации и основанием для отказа производителя от гарантийного ремонта.

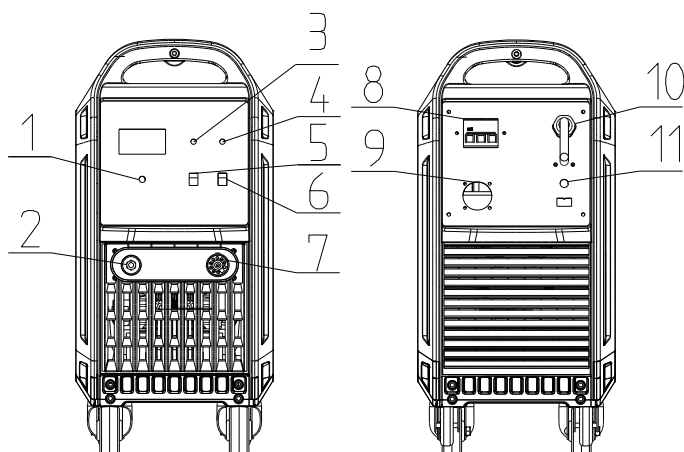
Использование аппарата плазменной резки не по назначению категорически запрещено.




В связи с постоянной деятельностью по усовершенствованию инструментов HUGONG изготовитель оставляет за собой право вносить в её конструкцию незначительные изменения, не отображённые в настоящем руководстве и не влияющие на эффективную и безопасную работу инструмента.



Внимательно изучите это руководство перед использованием.

ВНЕШНИЙ ВИД УСТРОЙСТВА INVERCUT 100



1. Ручка регулировки сварного тока;
2. «+» клемма;
3. Индикатор «предупреждение» для избежания перегрева;
4. Индикатор сети;
5. Переключение между режимами: продувка воздухом  / чистый/нормальный рез  / рез сетки  ;
6. Переключение режимов 2Т / 4Т;
7. Разъем для подключения газа к плазменному резаку;
8. Воздушный фильтр;
9. Автоматическое отключение воздуха при отключении питания;
10. Кабель питания;
11. Разъем подключения воздуха.

ТЕХНИЧЕСКИЕ ХАРАКТЕРИСТИКИ

| Название | | Invercut 100 |
|------------------------------------|-------|--------------|
| Входное напряжение | В | 380/400/415 |
| Количество фаз | | 3 |
| Номинальная мощность | кВа | 18,5 |
| Максимальный ток потребления | А | 24 |
| Выходное напряжение холостого хода | В | 284 |
| Номинальное рабочее напряжение | В | 120 |
| Выходной ток | А | 20-100 |
| Номинальное потребление воздуха | л/мин | 250 |
| Номинальное давление воздуха | МПа | 0.45 |
| Время запаздывания газа | С | 5~15 |
| Максимальная толщина резки | мм | 40 |
| Рабочий цикл | % | 60 |

| | | |
|------------------|----|-------------|
| Тип охлаждения | | Вентилятор |
| Клас защиты | IP | IP21S |
| Вес | Кг | 43.2 |
| Габариты (Г*Ш*В) | мм | 576*300*675 |

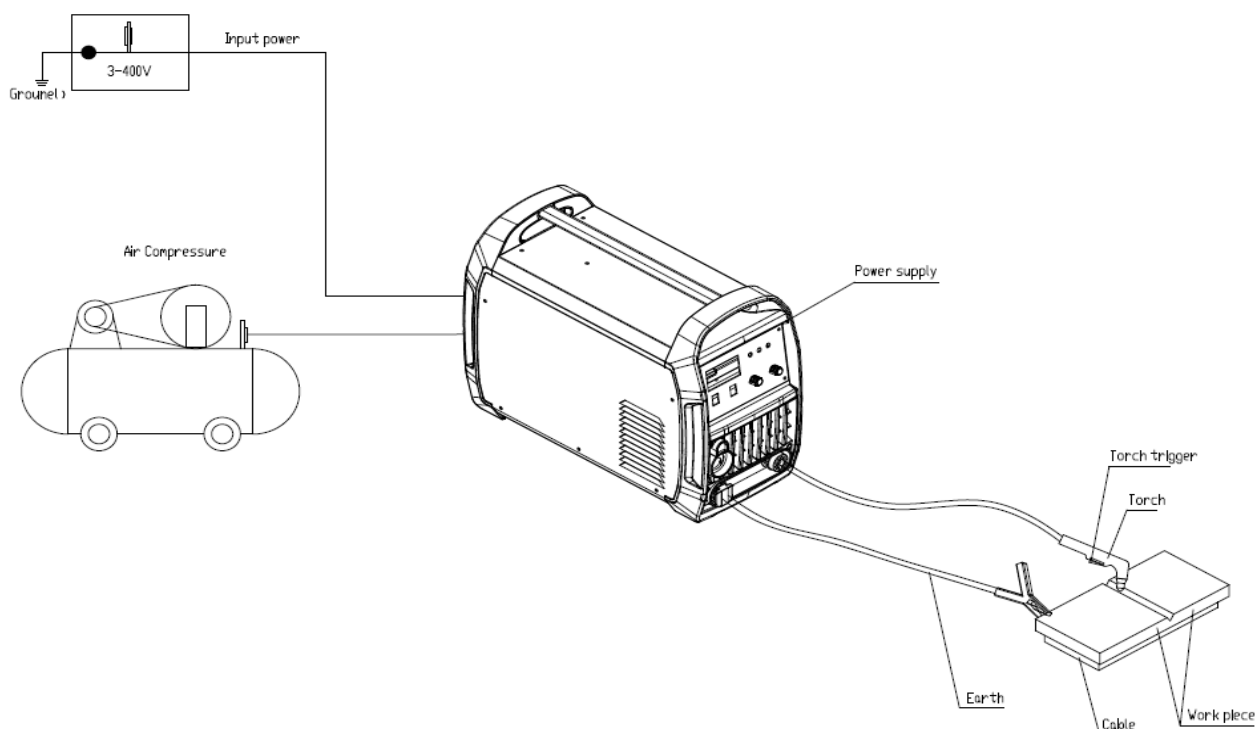
МЕРЫ БЕЗОПАСНОСТИ

- Перед началом работы необходимо внимательно ознакомиться с настоящим руководством и изложенными в нем правилами эксплуатации, требованиями по технике безопасности, расположением и назначением органов управления.
- Электрический удар: он может привести к фатальному исходу! Всегда подсоединяйте кабель заземления.
- Не касайтесь электрических соединений голыми руками, влажными руками или влажной одеждой. Категорически не допускается производить работы при поврежденной изоляции силового кабеля, сетевого шнура и вилки.
- Убедитесь, что рабочая поверхность изолирована.
- Убедитесь, что ваше рабочее место безопасно. Неправильная эксплуатация оборудования может вызвать пожар или взрыв.
- Сварочные брызги могут вызвать возгорание, поэтому убедитесь в отсутствие возгораемых предметов или веществ поблизости от места сварки.
- Поблизости должен находиться огнетушитель, а персонал должен уметь им пользоваться.
- Сварка в вакуумной камере запрещена.
- Запрещается размораживать трубы с помощью этого оборудования. Убедитесь, что рабочая зона сварщика удалена от взрывоопасных предметов или веществ, мест скопления или хранения взрывоопасных газов. Пары и газы при сварке: они могут нанести вред вашему здоровью!
- Не вдыхайте дым или газ, выделяемый при сварке.
- Следите, чтобы на месте работы была хорошая вентиляция Излучение при горении дуги: оно может быть вредным для ваших глаз и кожи!
- Для защиты глаз и кожи применяйте защитную одежду и сварочную маску.
- Следите за тем, чтобы люди, наблюдающие за процессом сварки, были защищены маской или находились за защитной ширмой. Магнитное поле может влиять на работу кардиостимулятора. Не рекомендуется пользоваться сварочным аппаратом лицам, имеющим жизненно необходимую электронную аппаратуру, например кардиостимулятор
- Горячая заготовка может стать причиной серьезных ожогов. Не трогайте горячую заготовку голыми руками. После продолжительного использования горелки необходимо дать ей остыть.
- Слишком высокий уровень шума вреден для здоровья. В процессе сварки используйте беруши либо наушники для защиты органов слуха. Не забудьте предупредить людей, находящихся рядом с работающим сварочным аппаратом, о вреде шума.
- Движущиеся части оборудования могут нанести серьезные травмы. Держитесь на безопасном расстоянии от движущихся частей оборудования, таких как вентилятор. Все дверцы, панели, крышки и другие защитные приспособления должны быть закрыты и находится на своем месте.
- К работе с аппаратом допускаются лица не моложе 18 лет, изучившие инструкцию по эксплуатации, изучившие его устройство, имеющие допуск к самостоятельной работе и прошедшие инструктаж по технике безопасности.

- Сварщик должен обладать необходимой квалификацией и иметь допуск по проведению сварочных работ и группу по электробезопасности.
- Запрещается производить любые подключения под напряжением.
- Не касаться незащищенных деталей голыми руками. Сварщик должен осуществлять сварку в сухих сварочных перчатках, предназначенных для сварки.
- Отключать аппарат от сети при простое.
- Сварочные инструменты должны быть сертифицированы, соответствовать нормам безопасности и техническим условиям эксплуатации данного аппарата.
- Рабочая зона должна хорошо вентилироваться. Стараться организовать вытяжку непосредственно над сваркой, т.к. защитные газы применяемые при сварке, могут вытеснять воздух и приводить к удушью.
- Не производить сварку в местах, где присутствуют пары хлорированного углеводорода (результат обезжиривания, очистки, распыления).
- Для осуществления сварки ВСЕГДА использовать сварочную маску с соответствующими светофильтрами и специальную одежду с длинным рукавом вместе с перчатками и головным убором. Одежда должна быть темной и прочной, из негорючего материала.
- Должны быть приняты меры для защиты людей, находящихся в рабочей зоне или рядом с ней.
- На месте проведения сварочных работ должны находиться средства пожаротушения (огнетушитель, ведро с водой, кошма).
- Запрещается сварка сосудов находящихся под давлением, емкостей, в которых находились горючие и смазочные вещества.
- Запрещается работать в условиях повышенной влажности.
- Запрещается носить в карманах спецодежды легковоспламеняющиеся предметы (спички, зажигалки),
- Запрещается работать в одежде с пятнами масла, жира, бензина и других горючих жидкостей.
- Подсоединять силовые кабели как можно ближе к месту сварки.
- Подсоединение кабеля «земля» к арматуре здания или другим металлическим объектам, находящимися далеко от места сварки, приводит к возникновению блуждающих токов, которые могут полностью вывести из строя изоляцию проводки в доме и стать причиной пожара. Поэтому перед началом работ необходимо удостовериться в том, что место подсоединения кабеля с зажимом на заготовке очищено от грязи, ржавчины и краски до металлического блеска и обеспечена непосредственная электрическая связь между заготовкой и источником тока.
- После окончания сварочных работ проверить рабочее место на предмет возгорания. Повторную проверку произвести через 2 часа.
- Запрещается проводить сварочные работы в сырых помещениях или под дождём.
- При возникновении неисправностей обратиться в сертифицированный сервисный центр.
- Сварочный аппарат допускается использовать на улице и в хорошо проветриваемых помещениях.
- Осуществляйте установку аппарата строго в соответствии с ниже перечисленными методами.
- Все работы по выполнению электрических соединений необходимо осуществлять после выключения сетевого выключателя.
- Не используйте аппарат под дождём.

- Устанавливайте аппарат так, чтобы посторонние предметы не перекрывали приток воздуха к месту работы для охлаждения аппарата и достаточной вентиляции. Также необходимо следить, чтобы на аппарат не падали искры, капли расплавленного металла, пыль и грязь; чтобы аппарат не подвергался воздействию паров кислот и подобных агрессивных сред.
- Подсоединить аппарат к электрической сети, предварительно проверив соответствие напряжения и частоты сети техническим характеристикам, приведенным на табличке аппарата.
- Аппарат необходимо подключать к стандартной сетевой розетке, оборудованной автоматическим выключателем, рассчитанным на потребляемый аппаратом ток. Проверить надежность соединения сетевого кабеля. Вилка и розетка не должны греться, искрить, розетка должна иметь плотный надежный контакт.

СХЕМА ПОДКЛЮЧЕНИЯ КОМПРЕССОРА



ПОДГОТОВКА К РАБОТЕ

Установка блока подготовки воздуха

- Соедините выход блока и входной штуцер подачи сжатого воздуха на аппарате, используя шланг высокого давления в стальной оплетке.
- Установите прокладку блока на аппарат.
- Прикрутите крепление блока с помощью отвертки на заднюю панель аппарата.
- Удалите резиновую заглушку. Установите блок на крепление.
- Подключите газовую аппаратуру с помощью воздушного шланга к системе с сжатым воздухом необходимых параметров.
- Откройте газовый вентиль, установите необходимое давление газа и нажмите на кнопку. Давление воздуха должно быть не менее 4 атм. и не более 6 атм.
- Очистите емкость водяного фильтра от влаги.
- Подсоедините вспомогательный кабель горелки к разъему на передней панели.

➤ Установите аппарат на месте проведения работ.

- Вокруг установки на расстоянии не менее 0,5 м от задней и передней панели не должно быть предметов, затрудняющих циркуляцию воздуха и доступ к органам управления установки.
- Проверьте состояние органов управления и индикации, убедитесь в отсутствии механических повреждений, изоляции токоведущих частей, проводов и кабелей, а также надежность их присоединения.
- Обесточьте место подключения. Проверьте соответствие напряжения сети напряжению, указанному на табличке установки. Провода сетевого кабеля подсоедините к месту подключения, жёлто-зелёную жилу сетевого кабеля подключите к заземляющему контуру. Установка должна подключаться к трехфазной сети через автомат защиты сети или трехполюсный выключатель с трубчатыми предохранителями, рассчитанными на максимальный ток потребления установки.
- Подключите кабель с зажимом «масса» на изделие. Подключите газовую аппаратуру к системе с сжатым воздухом необходимых параметров. Воздух должен быть сухим и не содержать масло.
- Включение и отключение установки, осуществляется выключателем, расположенным на задней панели.
- Подайте напряжение на установку.
- Произведите регулировку давления в воздушной магистрали: Установите давление воздуха на входном манометре блока подготовки воздуха, не менее 4 атмосфер (бар), от этого зависит качество реза и долговечность работы выходной части плазмотрона, так как воздух обеспечивает не только горение дуги и выплеск расплавленного металла, но и выполняет функцию охлаждения плазмотрона.



ВНИМАНИЕ! При отсутствии необходимого давления сжатого воздуха загорается индикатор давления воздуха, при этом установка не включится. Зажигание индикатора сигнализирует о неправильной регулировке давления или недостаточной производительности системы обеспечения воздухом. Дальнейшая работа возможна только при наличии необходимого давления сжатого воздуха.

- Проверьте правильность подбора диаметра сопла на плазмотроне в зависимости от режима резки.



ВНИМАНИЕ! При применении кабелей с меньшими сечениями, а также нестандартных плазмотронов, со значениями номинальных токов, отличных от паспортных данных установки, качество проведенных работ не гарантируется.

ПОРЯДОК РАБОТЫ

- ✓ Для получения устойчивой дуги и оптимальных результатов резки, после перерывов в работе, перед началом резки проконтролируйте правильность регулировки давления.
- ✓ Проверьте наличие выхода воздуха из отверстия в сопле плазмотрона и охлаждающего воздуха.
- ✓ Для начала процесса резки плазмотрон необходимо установить над поверхностью обрабатываемой детали (оптимальное расстояние 1,0-3,0 мм) и нажать кнопку на его ручке. При этом загорается дежурная дуга и через отверстие в сопле плазмотрона выдувается наружу. Если плазмотрон установлен правильно над поверхностью детали, тогда загорается силовая дуга и начинается процесс резки.



ВНИМАНИЕ! Поджиг дежурной дуги осуществляется высоковольтным напряжением. Для исключения (при обнаружении) высоковольтного пробоя между соплом, опорной пружиной горелки (дистанционным роликом) и разрезаемой деталью поджиг дежурной дуги необходимо производить следующим образом:

- не устанавливать плазматрон до инициирования дежурной дуги на опорных пружинах (роликах) на поверхность разрезаемой детали;
- инициирование дежурной дуги по команде с кнопки горелки производить на расстоянии не менее 10 мм между опорной пружиной (роликом) и поверхностью (краем) разрезаемой детали;
- после "выхода" дежурной дуги из сопла плазмотрона установить плазматрон на опорную пружину (ролик) на край (или отверстие) разрезаемой детали и начать процесс резки. Начало процесса резки требует наличие навыков и осторожности. Резка должна начинаться медленно с последующим увеличением скорости, после выхода дуги с другой стороны листа. Резку производить без нажима на плазматрон. Рекомендуется начинать резку от края или отверстия.



ВНИМАНИЕ! Если дуга не зажигается или зажигается плохо, проконтролируйте внешний вид рабочих деталей (сопло, электрод, изолирующую втулку) и проверьте регулировку расхода сжатого воздуха.

✓ В случае необходимости выполнения отверстий, рекомендуется начало резки производить под углом, с последующим постепенным изменением положения плазмотрона в вертикальное положение для предотвращения попадания потока искр на плазматрон.



ВНИМАНИЕ! Резку необходимо производить со скоростью, не допускающей попадания потока искр на сопло и изолирующую втулку плазмотрона, для исключения преждевременного их износа. Визуальная оценка скорости резки приведена ниже.

Правильную оценку скорости резки можно определить визуально путем наблюдения за углом, под которым происходит выбрасывание материала со стороны нижнего края разрезаемой детали, а также на основании наблюдений потока материала и поверхности после выполнения испытательной резки.

Если плазма во время резки внезапно приобретает зеленую окраску, необходимо сразу же прервать процесс резки. Заменить сопло и электрод плазменного резака. Работа несоответствующим или изношенным соплом не обеспечивает требуемого качества и может стать причиной повреждения других частей плазмотрона.



При несоответствии вышеописанному начинать процесс резки категорически запрещается!

- ✓ Окончание резки происходит после отпускания кнопки на плазматроне. После чего горение дуги прекращается, а через промежуток времени отключается подача сжатого воздуха.
- ✓ При завершении процесса резки отключить источник от сети не ранее чем через 2-3 мин., для обеспечения охлаждения плазмотрона. Оптимальное расстояние между соплом и заготовкой должно быть от 1,0 до 3,0 мм.
- ✓ Для защиты от термической перегрузки установка имеет термореле, блокирующая процесс резки при перегреве силовых узлов. О срабатывании термореле сигнализирует индикатор "Ошибка, перегрев". При этом вентиляторы продолжают вращаться, однако включение режима резки не происходит. Дальнейшая работа возможна только после остывания силовых узлов.
- ✓ По окончании работ необходимо выключить установку. Обесточить установку в месте

подключения. Отключить подачу сжатого воздуха.

ВНИМАНИЕ! Регулярно проверяйте состояние электрода и сопла плазмотрона.



ВНИМАНИЕ! На аппараты с неисправностями, вызванными нарушением соединения кабелей в разъёмах, гарантия не распространяется!

ТЕХНИЧЕСКОЕ ОБСЛУЖИВАНИЕ

Аппарат при нормальных условиях эксплуатации не требует специального обслуживания. Для обеспечения надежной работы в течение длительного периода эксплуатации и хранения необходимо своевременно проводить техническое обслуживание. Периодически проверять все соединения аппарата (особенно силовые сварочные разъёмы). Если имеет место окисление контактов, удалите его с помощью наждачной бумаги и подсоедините провода снова.

По окончании срока гарантии аппарат должен быть исследован на предмет сопротивления изоляции между каждой обмоткой и корпусом. Регулярно проверяйте уплотнения газовой системы, состояние вентилятора и мотора механизма подачи проволоки на предмет необычных звуков, а также прочность крепления всех соединений.

Регулярно удаляйте пыль с помощью чистого и сухого сжатого воздуха. Давление сжатого воздуха должно быть уменьшено до величины (не более 8атм.), безопасной для мелких деталей данного оборудования

Не допускайте попадания в аппарат капель воды, пара и прочих жидкостей. Периодически проверять целостность изоляции всех кабелей. Если изоляция повреждена, заизолируйте место повреждения или замените кабель.

Если оборудование не используется в течение длительного времени, то хранить его в оригинальной упаковке в сухом месте.

Во время транспортировки и хранения аппарат необходимо защищать от осадков. Допустимый предел температур $-10^{\circ}\div 30^{\circ}\text{C}$, относительная влажность не должна превышать 90%.

После окончания гарантийного срока следует проводить ТО (техническое обслуживание) с целью удаления пыли и грязи, попавших в аппарат во время работы.

ВНИМАНИЕ: Все ниже перечисленное требует достаточного профессионального знания в области электрики и комплексных знаний безопасности. Операторы должны иметь соответствующие квалификационные сертификаты, подтверждающие их навыки и знания. Перед открытием аппарата проверьте, чтобы кабель ввода был отключен от электричества. Все работы по техническому обслуживанию должны проводиться на установке, отключенной от питающей сети.

При ежедневном обслуживании необходимо перед началом работы произвести внешний осмотр установки и устранить замеченные неисправности:

- проверить заземление установки;
- проверить надежность контактных соединений;
- проверить состояние плазмотрона, снять брызги металла;
- проверить целостность пневмотракта;
- проверить работу вентиляторов.

При периодическом обслуживании не реже одного раза в месяц (в зависимости от условий эксплуатации чаще) необходимо:

- очистить установку, особенно от пыли и грязи, для чего снять боковые крышки аппарата (при условии отсутствия заводских пломб), продуть электрические узлы струей сухого сжатого воздуха, а в доступных местах - протереть чистой мягкой щеткой;
- проверить сопротивление изоляции.

- проверить состояние электрических контактов разъемов, в случае необходимости обеспечить надежный электрический контакт;

- проверить работу вентилятора.

ВНИМАНИЕ! Запрещается эксплуатация изделия в помещениях с повышенным содержанием токопроводящей, абразивной или бытовой пыли.

ВНИМАНИЕ! Категорически запрещается производить работы с неисправным или не работающим вентилятором.

ВНИМАНИЕ! Категорически запрещается чистить газовое сопло металлическими предметами, так как можно нарушить антипригарное покрытие внутри сопла.



ВНИМАНИЕ! Вскрытие аппарата вне сервисного центра категорически запрещено! Остаточное высокое напряжение силовой цепи может вызвать сильный удар электрическим током!

Возможные аварийные отказы и действия оператора.

| Неисправность | Действия персонала |
|---|--|
| Горит лампа индикатора сети, но встроенный вентилятор и кнопка управления плазмотрона не работают. | Оборудование может находиться в режиме защиты от сбоев. Выключите аппарат на некоторое время, а затем запустите снова. |
| Вентилятор охлаждения и кнопка управления плазмотрона не работают, не работает индикатор сети. | 1. Внутренние неисправности электрической схемы аппарата. Обратитесь в сервисный центр. 2. Неплотное подключение сетевого кабеля. 3. Отсутствует одна из фаз сетевого напряжения. |
| Работает вентилятор охлаждения, горит индикатор сети. При нажатии кнопки управления плазмотрона электромагнитный клапан сжатого воздуха работает, но отсутствует характерный треск при инициации дуги; горит индикатор «сбоев». | Внутренние повреждения электрической схемы управления: повреждение транзисторов на верхней плате либо повреждение трансформатора нижней платы либо повреждение контрольного модуля. Обратитесь в сервисный центр. |
| Горит индикатор сети, вентилятор работает. При нажатии кнопки управления плазмотрона электромагнитный клапан подачи сжатого воздуха работает, но не работает осциллятор и не горит индикатор «сбоев». | 1. Залипание электрода в сопле либо слишком большое расстояние между электродом и соплом; 2. Короткое замыкание либо плохой контакт на катушке первичного трансформатора осциллятора; 3. Неисправность конденсатора 102/10 кВ на плате осциллятора 4. Повреждение реле. |
| Нет возбуждения дуги. | 1. Низкое напряжение сети. 2. Слишком высокое или низкое давления воздуха. |

ГАРАНТИЙНЫЕ ОБЯЗАТЕЛЬСТВА

Производитель гарантирует нормальную работу аппарата в течение 12 месяцев со дня продажи его через розничную сеть, а также ремонт или замену деталей, преждевременно вышедших из строя по вине предприятия изготовителя, при условии соблюдения требований по

монтажу, эксплуатации, техническому обслуживанию, хранению и транспортировке. Гарантия относится к дефектам в материалах и узлах и не распространяется на компоненты, подверженные естественному износу. Гарантийному ремонту подлежат чистые аппараты в заводской упаковке, полностью укомплектованные, имеющие настоящее руководство, правильно заполненный гарантийный талон, с указанием даты продажи, штампа магазина, заводского номера и оригиналы товарного и кассового чеков, выданных продавцом. Транспортировка неисправного изделия осуществляется силами покупателя.

В течение гарантийного срока сервис-центр устраняет за свой счёт выявленные производственные дефекты. При их обнаружении срок на гарантийный ремонт устанавливается в зависимости от трудоёмкости и вида ремонта. На время нахождения сварочного аппарата в ремонте, клиенту не предоставляется для работы другой сварочный аппарат. Срок проведения гарантийного ремонта и обслуживание аппарата в сервисном центре может составлять до 45 дней с даты обращения.

Производитель снимает свои гарантийные обязательства и юридическую ответственность перед Потребителем за последствия неправильной эксплуатации, а также в случаях самостоятельной разборки узлов и агрегатов или при проведении ремонта в неуполномоченном сервис-центре, внесения в конструкцию изменений, невыполнения требований по монтажу и эксплуатации или техническому обслуживанию, возникновения дефектов по вине Потребителя, а также не несёт никакой ответственности за причинённые травмы и нанесённый ущерб.

Гарантия не распространяется на следующие неисправности:

- механические повреждения, вызванные любым воздействием (следы ударов, потребитель/повреждение сетевого, силовых кабелей и др.);
- повреждения, вызванные попаданием внутрь изделия посторонних предметов, веществ, жидкостей, насекомых, металлической пыли и стружки, а также при воздействии воды, высоких и низких температур и агрессивных сред;
- при нарушении сроков и правил регламентированного обслуживания;
- при не выполнении требований технического паспорта данного изделия;
- повреждения, вызванные несоответствием Государственным стандартом параметров питающих (скачки напряжения и импульсные помехи в сети и т.п.), телекоммуникационных, кабельных сетей и других подобных внешних факторов, повлекшие за собой выход из строя основных элементов печатных плат (транзисторов, диодов, резисторов, оптронов и т.д.);
- повреждения, вызванные использованием нестандартных расходных материалов и запчастей;
- за неисправности возникшие в результате перегрузки аппарата;
- на аппарат с удалённым, стёртым или изменённым заводским номером, а также, если данные на аппарате не соответствуют данным в гарантийном талоне;
- на техническое обслуживание аппарата;
- неправильном хранении аппарата (коррозия и т.п.).

К безусловным признакам перегрузки аппарата относятся, помимо прочих: изменение внешнего вида, деформация или оплавление деталей и узлов аппарата, потемнение или обугливание изоляции проводов под воздействием высокой температуры. Продавец не возмещает материальный и моральный ущерб за простой аппарата в течение ремонта.

Гарантия не распространяется на принадлежности, запчасти, вышедшие из строя вследствие естественного износа, на быстроизнашивающиеся узлы и расходные материалы (на пластиковые детали, электроды, электрододержатели, клемма-земля, шланги, сетевой провод, гнезда, предохранители и т.д.)

Если при рассмотрении рекламации выявится отсутствие заводского брака, то Потребитель обязан оплатить по действующим тарифам расходы, связанные с рассмотрением

рекламации.

Потребитель в случае выхода из строя узла, аксессуаров детали может обратиться в сервис-центр с заявкой на её покупку и проведения ремонта.

Утилизация



Позаботьтесь об окружающей среде, сдайте изделие на сборный пункт, организованный в соответствии с государственными или местными нормами. Изделие не подлежит утилизации с бытовыми отходами.

Утилизируйте изделие надлежащим образом в соответствии с государственными нормами, действующими в вашей стране.

ШАНОВНИЙ ПОКУПЕЦЬ!

Ми дякуємо Вам за придбання інструменту торгової марки HUGONG.

При покупці інструменту вимагайте перевірки його справності шляхом пробного включення, а також комплектності згідно з відомостями цього посібника. Переконайтеся, що гарантійний талон оформлений належним чином, містить дату продажу, штамп магазину і підпис продавця.

ПРИЗНАЧЕННЯ

Апарати плазмового різання HUGONG, зроблені на базі сучасної інверторної технології. Завдяки використанню транзисторів IGBT і застосування принципу широтно-імпульсної модуляції (PWM), випрямлена напруга мережі (50 Гц) перетворюється в високочастотну змінну напругу (100кГц), яка подається на первинну обмотку силового трансформатора. Потім, на вторинній обмотці виходить змінна високочастотна напруга, яка перетворюється тепер уже в постійну. Такий принцип роботи дозволяє використовувати силовий трансформатор значно меншого розміру і зменшити вагу інверторного обладнання, що веде до збільшення ККД апарату. Для збудження дуги використовується осцилятор, що генерує високовольтний, високочастотний імпульс напруги. Даний апарат відрізняється стабільною, надійною та ефективною роботою, малими розмірами. Апарат плазмового різання може широко застосовуватися для різання вуглецевої сталі, нержавіючої сталі, різних сплавів сталі, міді, алюмінію та інших кольорових металів.

Зварювальний інвертор HUGONG призначений для побутового використання.

Даний інструмент не призначений для професійного застосування.

УВАГА! Сильне забруднення інструменту є порушенням умов експлуатації і підставою для відмови виробника від гарантійного ремонту.

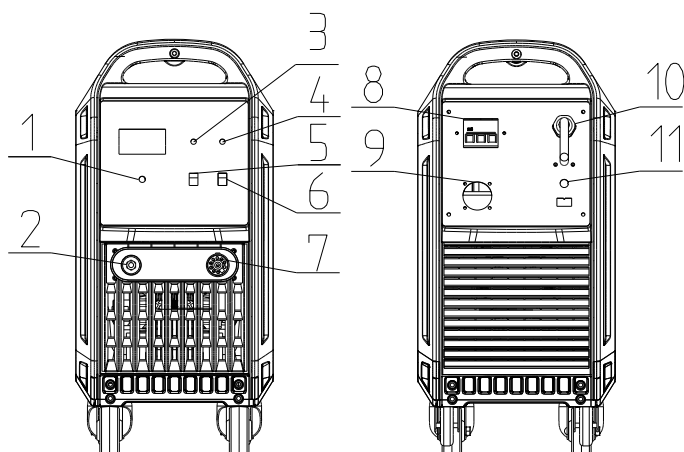
Використання зварювального інвертора не за призначенням категорично заборонено.




У зв'язку з постійною діяльністю щодо вдосконалення інструментів HUGONG виробник залишає за собою право вносити в її конструкцію незначні зміни, які не відображені в цьому посібнику і не впливають на ефективну і безпечну роботу інструменту.



Уважно вивчіть це керівництво перед використанням.

ЗОВНІШНІЙ ВИГЛЯД ПРИСТРОЮ



1. Ручка регулювання зварювального току;
2. «+» клемма;
3. Індикатор «збою» для попередження перегріву, можливої поломки;
4. Індикатор мережі;
5. Переключення між режимами: продувка повітрям  / чисте/нормальне різання  / різання сітки  ;
6. Переключення режимів 2Т / 4Т;
7. Роз'єм для підключення газу до плазменного різачка;
8. Повітряний фільтр;
9. Автоматичне відключення повітря при відключення мережі;
10. Кабель мережі;
11. Роз'єм підключення повітря.

ТЕХНІЧНІ ХАРАКТЕРИСТИКИ

| Назва | | Invercut 100 |
|--------------------------------|-------|--------------|
| Вхідна напруга | В | 380/400/415 |
| Кількість фаз | | 3 |
| Номінальна потужність | кВа | 18,5 |
| Максимальний струм споживання | А | 24 |
| Вихідна напруга холостого ходу | В | 284 |
| Номінальна робоча напруга | В | 120 |
| Вихідний струм | А | 20-100 |
| Номінальне споживання повітря | л/мин | 250 |
| Номінальний тиск повітря | МПа | 0.45 |
| Час затримки газу | С | 5~15 |
| Максимальна товщина різання | мм | 40 |
| Робочий цикл | % | 60 |

| | | |
|----------------------|----|-------------|
| Тип охолодження | | Вентилятор |
| Клас захисту | IP | IP21S |
| вага | Кг | 43,2 |
| Габарити (Г * Ш * В) | мм | 576*300*675 |

ЗАХОДИ БЕЗПЕКИ

• Перед початком роботи необхідно уважно ознайомитися з цим посібником і викладеними в ньому правилами експлуатації, вимогами по техніці безпеки, розташуванням та призначенням органів управління.

• Електричний удар: він може привести до фатального результату! Завжди підключайте кабель заземлення.

• Не торкайтеся до електричних з'єднань голими руками, вологими руками або вологою одягом. Категорично не допускається проводити роботи при пошкодженій ізоляції силового кабелю, мережевого шнура і вилки.

• Переконайтеся, що робоча поверхня ізольована.

• Переконайтеся, що ваше робоче місце безпечно. Неправильна експлуатація обладнання може спричинити пожежу або вибух.

• Зварювальні бризки можуть викликати загоряння, тому переконайтеся в відсутність займих предметів або речовин поблизу від місця зварювання.

• Поблизу повинен знаходитися вогнегасник, а персонал повинен вміти ним користуватися.

• Сварка у вакуумній камері заборонена.

• Забороняється розморожувати труби за допомогою цього обладнання. Переконайтеся, що робоча зона зварювальника віддалена від вибухонебезпечних предметів або речовин, місць скупчення або зберігання вибухонебезпечних газів. Пари і гази при зварюванні: вони можуть завдати шкоди вашому здоров'ю!

• Не вдихайте дим або газ, що виділяється при зварюванні.

• Слідкуйте, щоб на місці роботи була хороша вентиляція. Випромінювання при горінні дуги: воно може бути шкідливим для ваших очей і шкіри!

• Для захисту очей і шкіри застосовуйте захисний одяг і зварювальну маску.

• Слідкуйте за тим, щоб люди, які спостерігають за процесом зварювання, були захищені маскою або перебували за захисною ширмою. Магнітне поле може впливати на роботу кардіостимулятора. Не рекомендується користуватися зварювальним апаратом особам, які мають життєво необхідну електронну апаратуру, наприклад кардіостимулятор

• Гаряча заготовка може стати причиною серйозних опіків. Не чіпайте гарячу заготовку голими руками. Після тривалого використання пальника необхідно дати їй охолонути.

• Занадто високий рівень шуму шкідливий для здоров'я. У процесі зварювання використовуйте беруші або навушники для захисту органів слуху. Не забудьте попередити людей, що знаходяться поруч з працюючим зварювальним апаратом, про шкоду шуму.

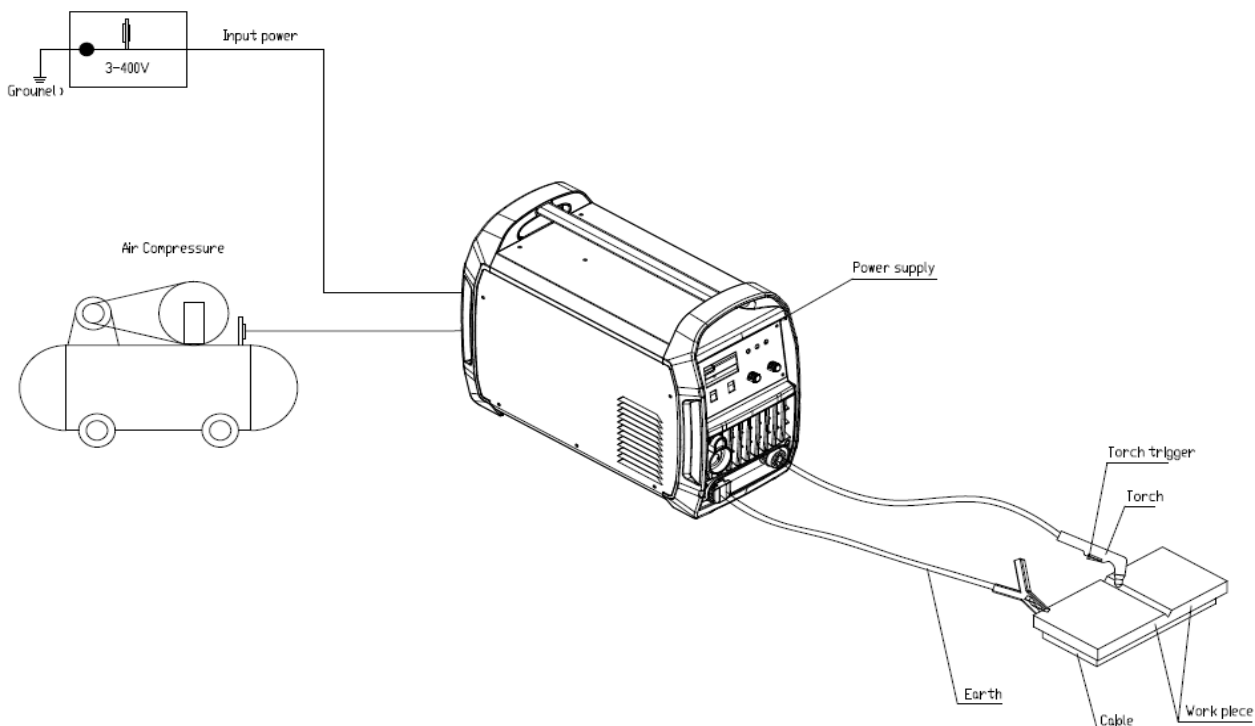
• Рухомі частини обладнання можуть нанести серйозні травми. Тримайтеся на безпечній відстані від рухомих частин обладнання, таких як вентилятор. Всі дверцята, панелі, кришки та інші захисні пристосування повинні бути закриті і знаходитися на своєму місці.

• До роботи з апаратом допускаються особи не молодше 18 років, які вивчили інструкцію по експлуатації, які вивчили його пристрій, які мають допуск до самостійної роботи і пройшли інструктаж з техніки безпеки.

• Зварювальник повинен володіти необхідною кваліфікацією і мати допуск по проведенню зварювальних робіт і групу з електробезпеки.

- Забороняється проводити будь-які підключення під напругою.
- Не торкатися неізольованих деталей голими руками. Зварювальник повинен здійснювати зварювання в сухих зварювальних рукавичках, призначених для зварювання.
- Відключати апарат від мережі при простої.
- Зварювальні інструменти повинні бути сертифіковані, відповідати нормам безпеки і технічним умовам експлуатації даного апарату.
- Робоча зона повинна добре вентилюватися. Намагатися організувати витяжку безпосередньо над зварюванням, тому що захисні гази застосовуються при зварюванні, можуть витіснити повітря і приводити до задухи.
- Не проводити зварювання в місцях, де присутні пари хлорованого вуглеводню (результат знежирення, очищення, розпилення).
- Для здійснення зварювання ЗАВЖДИ використовувати зварювальну маску з відповідними світлофільтрами і спеціальний одяг з довгим рукавом разом з рукавичками і головним убором. Одяг повинен бути темною і міцною, з негорючого матеріалу.
- Повинні бути вжиті заходи для захисту людей, що знаходяться в робочій зоні або поруч з нею.
- На місці проведення зварювальних робіт повинні знаходитися засоби пожежогасіння (вогнегасник, відро з водою, кошма).
- Забороняється зварювання судин знаходяться під тиском, ємностей, в яких знаходилися горючі і мастильні речовини.
- Забороняється працювати в умовах підвищеної вологості.
- Забороняється носити в кишенях спецодягу легкозаймисті предмети (сірники, запальнички), забороняється працювати в одязі з плямами масла, жиру, бензину та інших горючих рідин.
- Приєднувати силові кабелі якомога ближче до місця зварювання.
- Приєднання кабелю «земля» до арматури будівлі або іншим металевим об'єктам, що перебувають далеко від місця зварювання, призводить до виникнення блукаючих струмів, які можуть повністю вивести з ладу ізоляцію проводки в будинку і стати причиною пожежі. Тому перед початком робіт необхідно впевнитися в тому, що місце приєднання кабелю з затискачем на заготівлі очищено від бруду, іржі і фарби до металевого блиску і забезпечена безпосередня електричний зв'язок між заготівлею і джерелом струму.
- Після закінчення зварювальних робіт перевірити робоче місце на предмет загоряння. Повторну перевірку провести через 2 години.
- Забороняється проводити зварювальні роботи в сирих приміщеннях або під дощем.
- При виникненні несправностей звернутися в сертифікований сервісний центр.
- Зварювальний апарат допускається використовувати на вулиці і в добре провітрюваних приміщеннях.

СХЕМА ПІДКЛЮЧЕННЯ КОМПРЕСОРА



ПІДГОТОВКА ДО РОБОТИ

Установка блоку підготовки повітря

- З'єднайте вихід блоку і вхідний штуцер подачі стисненого повітря на апараті, використовуючи шланг високого тиску в сталевий обмотці.
 - Встановіть прокладку блоку на апарат.
 - Прикрутіть кріплення блоку за допомогою викрутки на задню панель апарату.
 - Видаліть гумову заглушку. Встановіть блок на кріплення.
 - Підключіть газову апаратуру за допомогою повітряного шланга до системи з стисненим повітрям необхідних параметрів.
 - Відкрутіть газовий вентиль, встановіть необхідний тиск газу і натисніть на кнопку. Тиск повітря повинен коливатись між 4 та 6 атмосферами.
 - Очистіть ємність водяного фільтра від вологи.
 - Підключіть допоміжний кабель пальника до гнізда на передній панелі.
- Розмістіть прилад на місці проведення робіт.
 - Навколо установки на відстані не менше 0,5 м від задньої і передньої панелі не повинно бути предметів, що ускладнюють циркуляцію повітря і доступ до органів управління установки.
 - Перевірте стан органів управління і індикації, переконайтеся у відсутності механічних ушкоджень, ізоляції струмоведучих частин, проводів і кабелів, а також надійність їх приєднання.
 - Перевірте відповідність напруги мережі напрузі, зазначеному на табличці установки. Провід мережевого кабелю підключіть до місця підключення, жовто-зелену жилу мережевого кабелю підключіть до заземлювального контуру. Установка повинна підключатися до трифазної мережі через автомат захисту мережі або трьохполюсний вимикач з трубчастими запобіжниками, розрахованими на максимальний струм споживання установки.

- Підключіть кабель з зажимом «маса» на виріб. Підключіть газову апаратуру до системи з стисненим повітрям необхідних параметрів. Необхідно, щоб повітря було сухим і не містило в собі масло.
- Ввімкнення і вимкнення установки, здійснюється вимикачем, розташованим на задній панелі.
- Подайте напругу на установку.
- Проведіть регулювання тиску в повітряній магістралі: Встановіть тиск повітря на входному манометрі блоку підготовки повітря, не менше 4 атмосфер (бар), від цього залежить якість різки і довговічність роботи вихідної частини плазмотрона, так як повітря забезпечує не тільки горіння дуги і виплеск розплавленого металу, а й виконує функцію охолодження плазмотрона.



УВАГА! При відсутності необхідного тиску стисненого повітря увімкнеться індикатор тиску повітря, при цьому установка не увімкнеться. Ввімкнення індикатора сигналізує про неправильне регулювання тиску або недостатньої продуктивності системи забезпечення повітрям. Подальша робота можлива тільки при наявності необхідного тиску стисненого повітря.

- Перевірте правильність підбору діаметра сопла на плазмотроні в залежності від режиму різання.



УВАГА! При застосуванні кабелів з меншими перетинами, а також нестандартних плазмотронів, зі значеннями номінальних струмів, відмінних від паспортних даних установки, якість проведених робіт не гарантується.

ПОРЯДОК РОБОТИ

- ✓ Для отримання стійкої дуги і оптимальних результатів різання, після перерв в роботі, перед початком різання проконтролюйте правильність регулювання тиску.
- ✓ Перевірте наявність виходу повітря з отвору в соплі плазмотрона і охолоджуючого повітря.
- ✓ Для початку процесу різання плазмотрон необхідно встановити над поверхнею оброблюваної деталі (оптимальна відстань 1,0-3,0 мм) і натиснути кнопку на його ручці.

При цьому запалюється чергова дуга і через отвір в соплі плазмотрона видувається назовні.

Якщо плазмотрон встановлений правильно над поверхнею деталі, тоді запалюється силова дуга і починається процес різання.



УВАГА! Підпал чергової дуги здійснюється високовольтною напругою. Для виключення (при виявленні) високовольтного пробоя між соплом, опорної пружини різачка (дистанційним ролик) і розрізаємої деталі підпал чергової дуги необхідно робити наступним способом:

- не встановлювати плазмотрон до ініціювання чергової дуги на опорних пружинах (роликах) на поверхню деталі, що розрізається;
- ініціювання чергової дуги по команді з кнопки пальника проводити на відстані не менше 10 мм між опорною пружиною (ролик) і поверхнею (краєм) деталі, що розрізається;
- після "виходу" чергової дуги з сопла плазмотрона встановити плазмотрон на опорну пружину (ролик) на край (або отвір) деталі, що розрізається і почати процес різання. Початок процесу різання вимагає наявності навичок і обережності. Різання повинне починатися повільно з наступним збільшенням швидкості, після виходу дуги з іншого боку листа. Різання необхідно проводити без натиску на плазмотрон. Рекомендується починати різання від краю або отворів.



УВАГА! Якщо дуга не запалюється або запалюється погано, проконтролюйте зовнішній вигляд робочих деталей (сопло, електрод, ізолюючу втулку) і перевірте регулювання витрати стисненого повітря.

- ✓ У разі необхідності виконання отворів, рекомендується починати різання проводити під кутом, з подальшою поступовою зміною положення плазмотрона у вертикальне положення для запобігання потрапляння потоку іскор на сам плазмотрон.



УВАГА! Різання необхідно проводити зі швидкістю, що не допускає потрапляння потоку іскор на сопло і ізолюючу втулку плазмотрона, для виключення передчасного їх зносу. Візуальна оцінка швидкості різання приведена нижче.

Правильну оцінку швидкості різання можна визначити візуально шляхом спостереження за кутом, під яким відбувається викидання матеріалу з боку нижнього краю деталі, що розрізається, а також на підставі спостережень потоку матеріалу і поверхні після виконання пробного різання.

Якщо плазма під час різання раптово набуває зелене забарвлення, необхідно відразу ж перервати процес різання та замінити сопло і електрод плазмового різача. Робота невідповідним або зношеним соплом не забезпечує необхідної якості і може стати причиною пошкодження інших частин плазмотрона.



У разі невідповідності вищеприведеного починати процес різання категорично забороняється!

- ✓ Закінчення різання відбувається після відпускання кнопки на плазмотроні. Після чого горіння дуги припиняється, а через проміжок часу відключається подача стисненого повітря.
- ✓ При завершенні процесу різання відключення джерела від мережі необхідно не раніше ніж через 2-3 хв., Для забезпечення охолодження плазмотрона. Оптимальна відстань між соплом і заготовлею має бути від 1,0 до 3,0 мм.
- ✓ Для захисту від термічного перевантаження установка має термореле, що блокує процес різання при перегріванні силових вузлів. Про спрацьовування термореле сигналізує індикатор "Помилка, перегрів". При цьому вентилятори продовжують обертатися, однак включення режиму різання не відбувається. Подальша робота можлива тільки після охолодження силових вузлів.
- ✓ Після закінчення робіт необхідно вимкнути установку. Знеструмити установку в місці підключення. Відключити подачу стисненого повітря.

УВАГА! Регулярно перевіряйте стан електрода і сопла плазмотрона.

ТЕХНІЧНЕ ОБСЛУГОВУВАННЯ

Апарат при нормальних умовах експлуатації не вимагає спеціального обслуговування. Для забезпечення надійної роботи протягом тривалого періоду експлуатації і зберігання необхідно своєчасно проводити технічне обслуговування. Періодично перевіряти всі з'єднання апарату (особливо силові зварювальні роз'єми). Якщо має місце окислення контактів, видаліть його за допомогою наждачного паперу і підключіть дроти знову.

Після закінчення терміну гарантії напівавтомат повинен бути досліджений на предмет опору ізоляції між кожною з обмоток і корпусом.

Регулярно перевіряйте ущільнення газової системи, стан вентилятора і двигуна механізму подачі дроту на предмет незвичайних звуків, а також міцність кріплення всіх з'єднань.

Регулярно видаляйте пил за допомогою чистого і сухого стисненого повітря. Тиск стисненого повітря повинне бути зменшений до величини (не більше 8атм.), безпечної для дрібних деталей даного обладнання.

Не допускайте попадання в апарат крапель води, пару і інших рідин. Періодично перевіряти цілісність ізоляції всіх кабелів. Якщо ізоляція пошкоджена, заізолюйте місце пошкодження або замініть кабель.

Якщо обладнання не використовується протягом тривалого часу, то його потрібно зберігати його в оригінальній упаковці в сухому місці.

Під час транспортування і зберігання апарат необхідно захищати від опадів. Допустима межа температур $-10^{\circ} \div 30^{\circ} \text{C}$, відносна вологість не повинна перевищувати 90%.

Після закінчення гарантійного терміну слід проводити ТО (технічне обслуговування) з метою видалення пилу і бруду, що потрапили в апарат під час роботи.

УВАГА: Все нижче перераховане вимагає достатнього професійного знання в галузі електрики і комплексних знань безпеки. Оператори повинні мати відповідні кваліфікаційні сертифікати, що підтверджують їх навички і знання. Перед відкриттям апарату перевірте, щоб кабель введення був відключений від електрики. Всі роботи з технічного обслуговування повинні проводитися на установці, відключеною від мережі живлення.

При щоденному обслуговуванні необхідно перед початком роботи провести зовнішній огляд установки і усунути помічені несправності:

- перевірити заземлення установки;
- перевірити надійність контактних з'єднань;
- перевірити стан плазмотрона, зняти бризки металу;
- перевірити цілісність пневмотракта;
- перевірити роботу вентиляторів.

При періодичному обслуговуванні не рідше одного разу на місяць (в залежності від умов експлуатації частіше) необхідно:

- очистити установку, особливо від пилу і бруду, для чого зняти бічні кришки апарату (при умови відсутності заводських пломб), продути електричні вузли струменем сухого стисненого повітря, а в доступних місцях - протерти чистою м'якою щіткою;
- перевірити опір ізоляції.
- перевірити стан електричних контактів роз'ємів, в разі необхідності забезпечити надійний електричний контакт;
- перевірити роботу вентилятора.

УВАГА! Забороняється експлуатація виробу в приміщеннях з підвищеним вмістом струмопровідного, абразивного або побутового пилу.

УВАГА! Категорично забороняється проводити роботи з несправним або НЕ працюючим вентилятором.

УВАГА! Категорично забороняється чистити газове сопло металевими предметами, так як можна порушити антипригарне покриття всередині сопла.



УВАГА! Розбірка апарата поза сервісним центром категорично заборонено!
Залишкова висока напруга силового ланцюга може викликати сильний удар електричним струмом!

Можливі аварійні відмови і дії оператора

| Несправність | Дії персоналу |
|--|---|
| Горить лампа індикатора мережі, але вбудований вентилятор і кнопка управління плазмотрона не працюють. | Устаткування може перебувати в режимі захисту від збоїв. Вимкніть апарат на деякий час, а потім запустіть знову. |
| Вентилятор охолодження і кнопка управління плазмотрона не працюють, не працює індикатор мережі. | Устаткування може перебувати в режимі захисту від збоїв. Вимкніть апарат на деякий час, а потім запустіть знову. 1. Внутрішні несправності електричної схеми апарату. Зверніться в сервісний центр. 2. Нещільне підключення мережевого кабелю. 3. Відсутня одна з фаз напруги. |
| Працює вентилятор охолодження, горить індикатор мережі. При натисканні кнопки управління плазмотрона електромагнітний клапан стиснутого повітря працює, але відсутній характерний тріск при ініціації дуги; горить індикатор «збою». | Внутрішні пошкодження електричної схеми управління: пошкодження транзисторів на верхній платі або пошкодження трансформатора нижньої платі або пошкодження контрольного модуля. Зверніться в сервісний центр. |
| Горить індикатор мережі, вентилятор працює. При натисканні кнопки управління плазмотрона електромагнітний клапан подачі стисненого повітря працює, але не працює осцилятор і не горить індикатор «збою». | 1. Залипання електрода в соплі або занадто велика відстань між електродом і соплом; 2. Коротке замикання або поганий контакт на катушці первинного трансформатора осцилятора; 3. Несправність конденсатора 102/10 кВ на платі осцилятора 4. Пошкодження реле. |
| Не запалюється дуга. | 1. Низька величина напруги мережі. 2. Надто високий або низький тиск повітря. |

ГАРАНТІЙНІ ОБОВ'ЯЗКИ

Виробник гарантує нормальну роботу апарата протягом 12 місяців з дня продажу його через роздрібну мережу, а також ремонт або заміну деталей, що передчасно вийшли з ладу з вини виробника, при умові дотримання вимог по монтажу, експлуатації, технічному обслуговуванню, зберіганню і транспортуванню. Гарантія стосується дефектів у матеріалах та вузлах і не розповсюджується на компоненти, що схильні до природного зносу. Гарантійному ремонту підлягають чисті апарати у фабричній упаковці, повністю укомплектовані, що мають даний посібник, належним чином заповнений гарантійний талон, із вказанням дати продажу, штампом магазину, виробничим номером та оригінали товарного та касового чеків, виданих продавцем. Транспортування несправного виробу відбувається силами покупця.

Протягом гарантійного строку сервіс-центр ремонтує виявлені виробничі дефекти за власний рахунок. При їх виявленні строк на гарантійний ремонт встановлюється в залежності від важкості та виду ремонту. На час перебування зварювального апарата у ремонті, клієнту не надається для роботи інший зварювальний апарат. Строк проведення гарантійного ремонту та

обслуговування апарата у сервісному центрі може складати до 45 днів з дати звернення.

Виробник знімає з себе юридичні та гарантійні обов'язки перед Споживачем у разі виявлення наслідків неправильної експлуатації, а також у випадках самостійного розбирання вузлів та агрегатів або при проведенні ремонту у неповноваженому сервіс-центрі, внесенні у конструкцію змін, невиконанні вимог по монтажу та експлуатації або технічному обслуговуванню, виникненні дефектів з вини Споживача, а також не несе відповідальності за нанесені травми та збитки.

Гарантія не розповсюджується на наступні несправності:

- механічні ушкодження, що викликані будь-яким впливом (сліди ударів, перебиття/пошкодження мережевого, силового кабелей та ін.);
- пошкодження, викликані потраплянням у середину виробу сторонніх предметів, речовин, рідин, комах, металевого пилю та стружки, а також при дії води, високих або низьких температур та агресивних середовищ;
- при порушенні строків та правил регламентованого обслуговування;
- при невиконанні вимог технічного паспорта даного виробу;
- пошкодження, викликані невідповідністю Державному стандарту параметрів живильних (стрибки напруги та імпульсні перешкоди в мережі і т.д.), телекомунікаційних, кабельних мереж та інших подібних зовнішніх факторів, що призвели до виходу з ладу основних елементів плат (транзисторів, діодів, резисторів, оптронів і т.д.);
- пошкодження, викликані використанням нестандартних витратних матеріалів та запчастин;
- за несправності, що виникли в результаті перенавантаження апарата;
- на апарат з видаленим, стертим або зміненим фабричним номером, а також, якщо дані на апараті не відповідають даним у гарантійному талоні;
- на технічне обслуговування апарата;
- при неправильному зберіганні апарата (корозія і т.д.).

До безумовних свідчень перегрузки апарата відносяться, окрім інших: зміна зовнішнього вигляду, деформація або плавлення деталей та вузлів апарата, потемніння або обвуглення ізоляції кабелів під дією високих температур. Продавець не відшкодовує матеріальний та моральний збиток за простоювання апарата на час ремонту.

Гарантія не розповсюджується на приналежності, запчастини, що вийшли з ладу внаслідок природного зносу, на швидкозношувані вузли та витратні матеріали (на пластикові деталі, електроди, електродотримачі, клеми «заземлення», шланги, мережевий кабель, гнізда, запобіжники і т.д.)

Якщо при розгляді рекламації буде виявлена відсутність фабричного браку, то Споживач зобов'язаний оплатити за наявними тарифами витрати, пов'язані з розглядом рекламації.

Споживач у випадку виходу з ладу вузла, аксесуарів деталі може звернутися в сервіс-центр із заявкою на її придбання та проведення ремонту.

Утилізація



Подбайте про навколишнє середовище, здайте виріб на збірний пункт, організований відповідно до державних чи місцевих норм.

Виріб не підлягає утилізації з побутовими відходами.



Утилізуйте прилад належним чином відповідно до державних норм, що діють у вашій країні.



Products of brand Hugong is constantly being improved so specifications and design can be slightly different.



Вироби під торговою маркою Hugong постійно удосконалюються, тому технічні характеристики та дизайн виробів можуть несуттєво змінюватися.



Изделия торговой марки Hugong постоянно усовершенствуются, поэтому технические характеристики и дизайн изделий могут незначительно отличаться.



ОФИЦИАЛЬНЫЙ ДИЛЕР В УКРАИНЕ:

storgom.ua

ГРАФИК РАБОТЫ:

Пн. – Пт.: с 8:30 по 18:30

Сб.: с 09:00 по 16:00

Вс.: с 10:00 по 16:00

КОНТАКТЫ:

+38 (044) 360-46-77

+38 (066) 77-395-77

+38 (097) 77-236-77

+38 (093) 360-46-77

Детальное описание товара: <https://storgom.ua/product/plazmorezhugonginvercut1-07500601-0.html>

Другие товары: <https://storgom.ua/plazmennaia-rezka.html>