

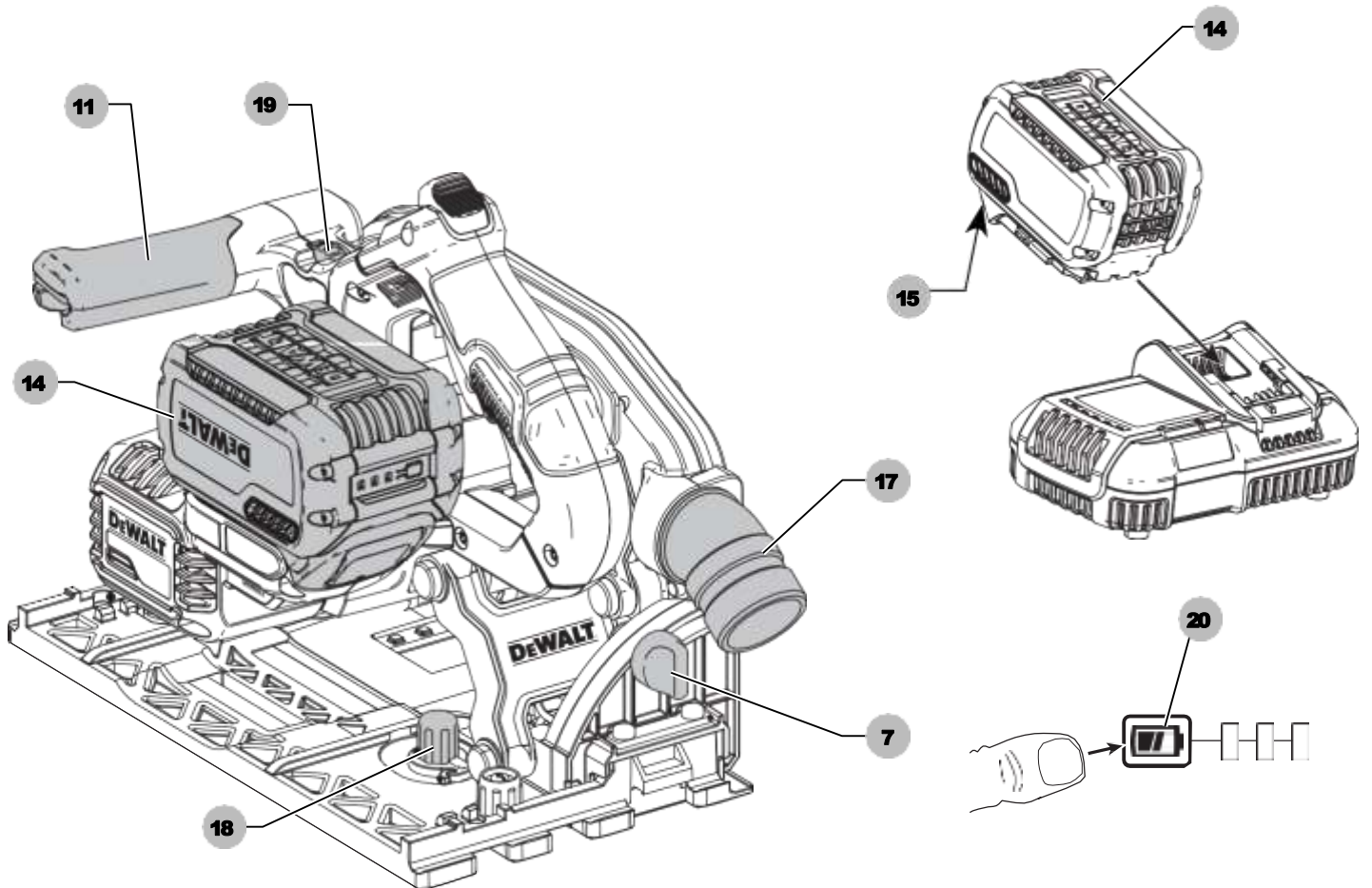
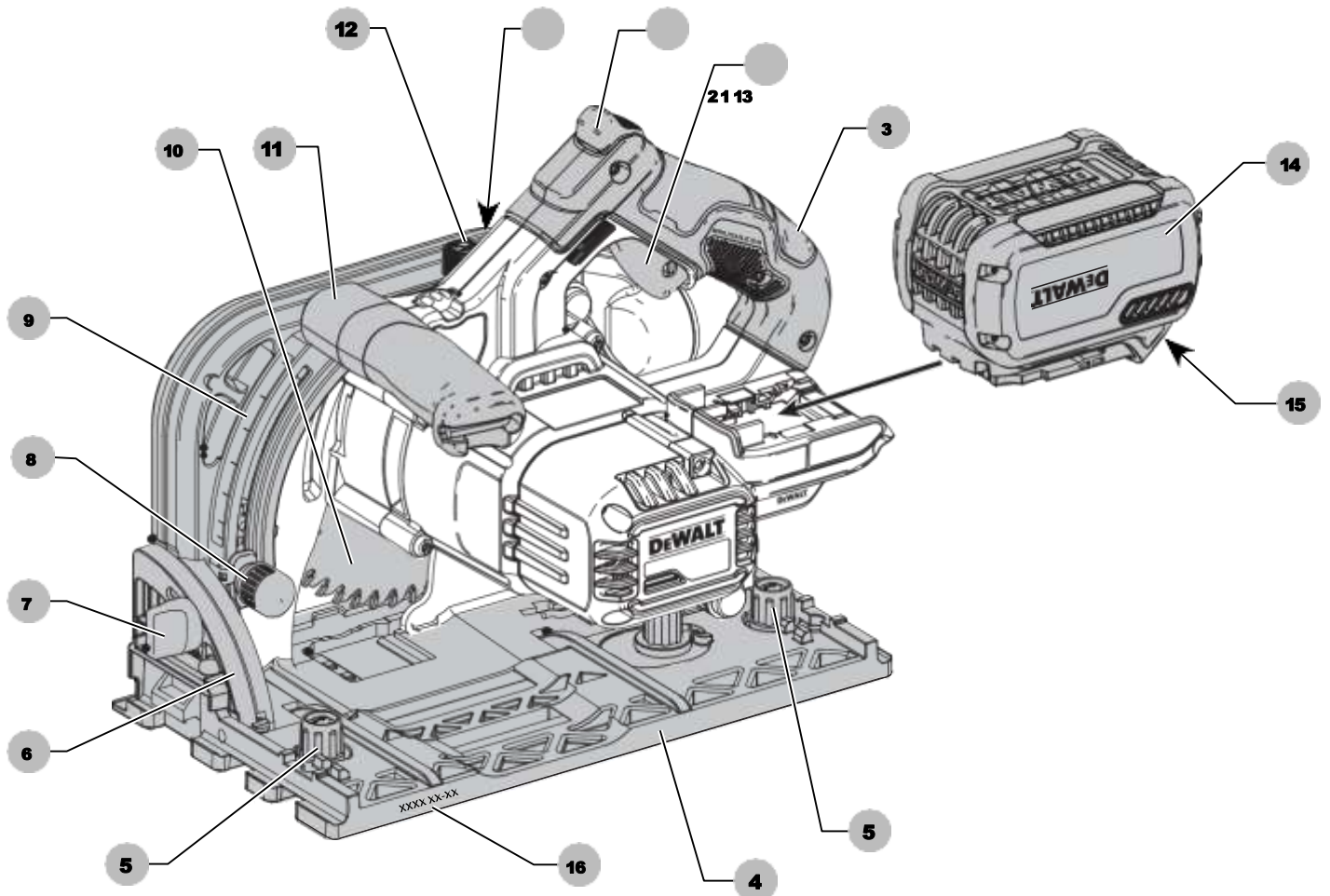
**DEWALT**®

**XR FLEX  
VOLT™  
LI-ION**

**503912 - 23 RUS / UA**

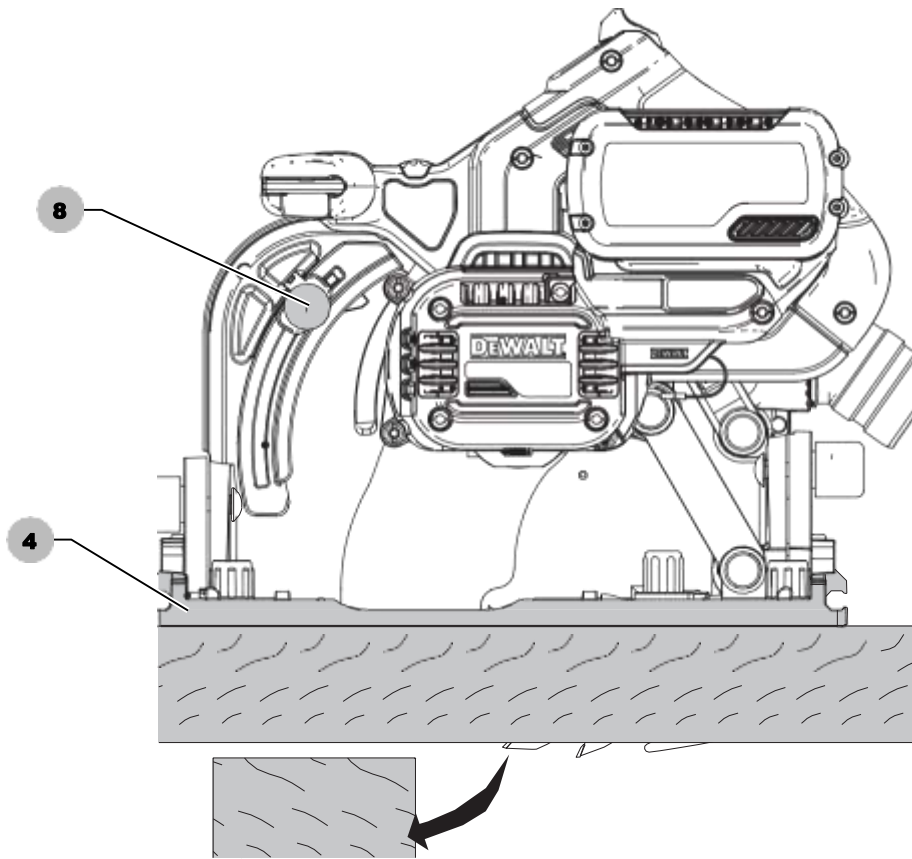
Переклад з оригінальної інструкції

**DCS520**

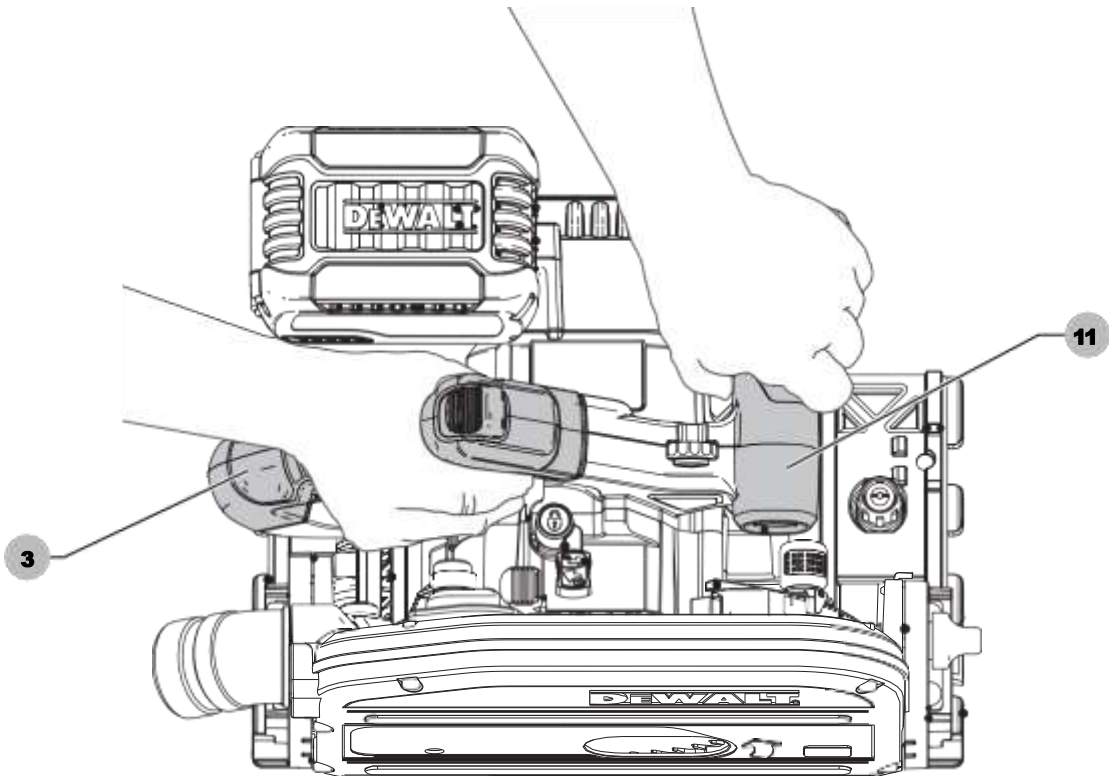




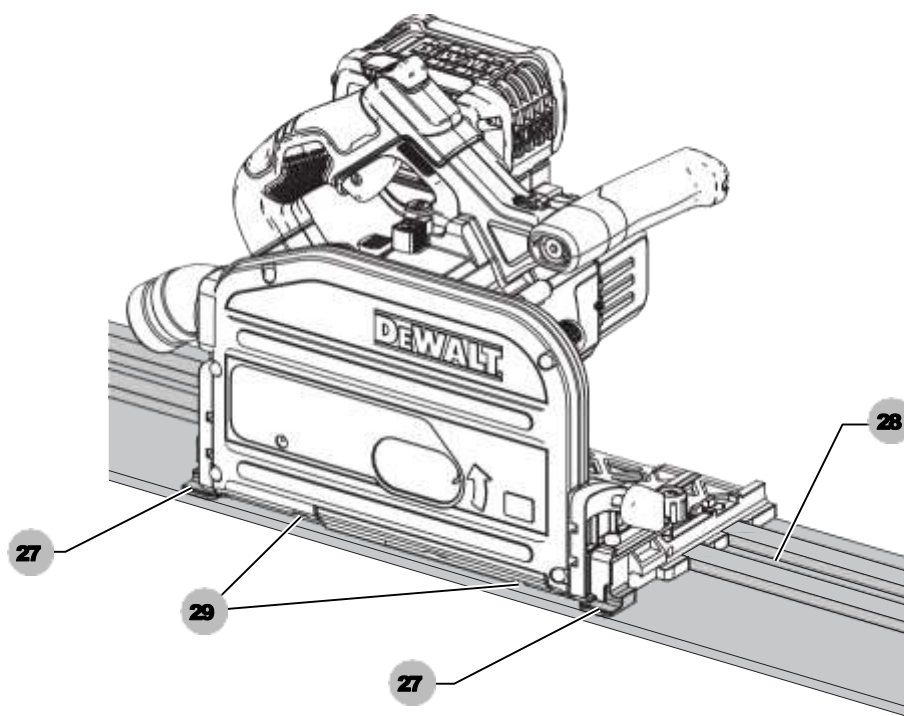
малюнок D



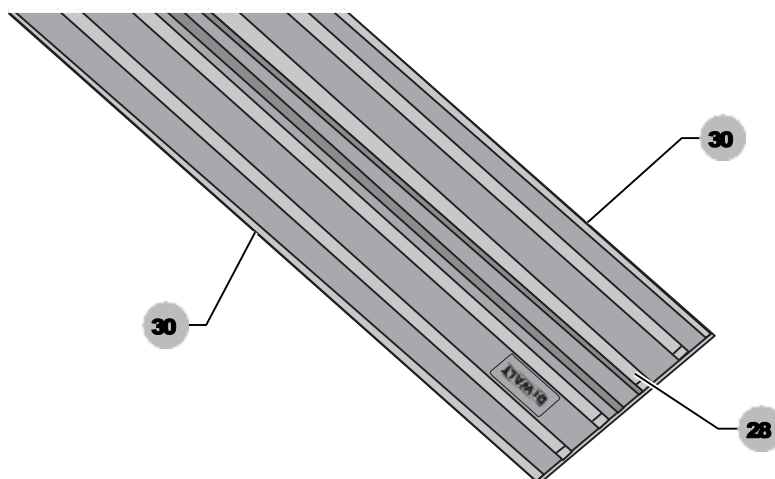
малюнок E

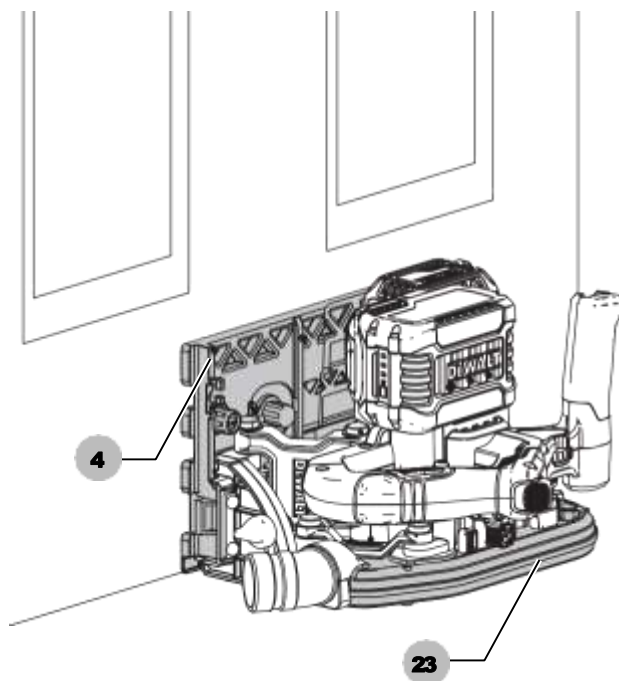
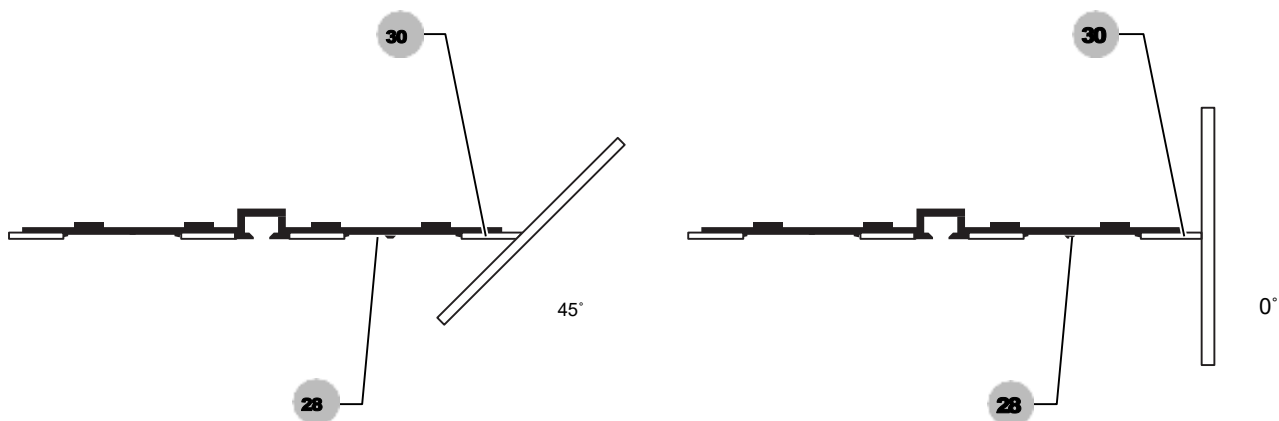


малюнок F



малюнок G





# АККУМУЛЯТОРНАЯ ЗАГЛИБНІА ДИСКОВА ПИЛА DCS520

## Вітаємо Вас!

Ви вибрали інструмент фірми D E WALT. Ретельна розробка виробів, багаторічний досвід фірми з виробництва інструментів, різні удосконалення зробили електроінструменти D E WALT одними з найнадійніших помічників для професіоналів.

## Технічні характеристики

		DCS520
Напруга живлення	В пост. струму	54
Тип		1
Тип акумулятора		Li-Ion
Число оборотів без навантаження	об / хв.	2 500 - 4 200
Діаметр пильного диска	мм	165
Макс. глибина пропила:		
90 ° (без направляючої) 90	мм	59
° (за допомогою ключового)	мм	55
Діаметр отвору	мм	20
Регулювання кута нахилу		47 °
Вага (без акумулятора)	кг	4,7
Сума величин шуму і вібрації (сума векторів у трьох осях), виміряних відповідно до стандарту EN60745-2-5: L <sub>PA</sub> (звуковий тиск)		
	дБ (А)	82,2
L <sub>WA</sub> (акустична потужність)	дБ (А)	93,2
K (Похибка вимірювання акустичної потужності)	дБ (А)	2,9
Значення вібраційного впливу a <sub>h = M / c<sub>2</sub></sub>		
		1,1
Похибка K =	м / c <sub>2</sub>	1,5

Рівень вібрації, зазначений в даному інформаційному листку, був розрахований за стандартним методом тестування відповідно до стандарту EN60745 і може використовуватися для порівняння інструментів різних марок. Він може також використовуватися для попередньої оцінки впливу вібрації.



**УВАГА:** Заявлена величина вібрації відноситься тільки до основних видів застосування інструменту. Однак якщо інструмент застосовується не за основним призначенням, з іншими речами або міститься в неналежному стані, рівень вібрації буде відрізнятися від зазначеної величини. Це може значно збільшити вплив вібрації протягом всього періоду роботи інструментом.

При оцінці рівня впливу вібрації необхідно також враховувати час, коли інструмент знаходиться в вимкненому стані або коли він включений, але не виконує будь-яку операцію. це

може значно зменшити рівень впливу протягом усього періоду роботи інструментом. Визначте додаткові запобіжні заходи для захисту оператора від впливу вібрації, такі як: ретельний догляд за інструментом і приладами, зміст рук в теплі, організація робочого місця.

акумулятор	DCB546	
Тип акумулятора Li-Ion	Li-Ion	
Напруга живлення	В пост. струму	18/54
Ємність	Ач	6,0 / 2,0
вага	кг	1,05
Зарядний пристрій	DCB118	
Напруга живлення	В змін. струму	230
Тип акумулятора	18/54 V Li-Ion	
Приблизний час зарядки	хв.	22 (1,3 Ач) 22 (1,5 Ач) 30 (2,0 Ач) 45 (3,0 Ач) 60 (4,0 Ач) 75 (5,0 Ач) 60 (6,0 Ач)
вага	кг	0,66
Зарядний пристрій DCB118 призначене для зарядки Li-Ion XR акумуляторів напругою 18 В і акумуляторів XR FLEXVOLT™ (DCB181, DCB182, DCB183, DCB183B, DCB184, DCB184B, DCB185 і DCB546).		
Мінімальні електричні запобіжники:		
Інструменти	230 В	10 ампер, електромережу

## Декларація відповідності ЄС

## Директива по механічному обладнанню



## Акумуляторна погружная дисковая пила DCS520

D E WALT заявляє, що назва продукту помічена в розділі "Технічні характеристики", розроблені в повній відповідності до стандартів: 2006/42 / EC, EN607451: 2009 Доставка + A11: 2010 EN60745-2-5: 2010. Дані продукти також відповідають Директивам 2014/30 / EU і 2011/65 / EU. За додатковою інформацією звертайтеся за вказаною нижче адресою або за адресою, вказаною на останній сторінці керівництва. Що нижче підписалися особа повністю відповідає за відповідність технічних даних і робить цю заяву від імені фірми D E WALT.

Маркус Ромпел (Markus Rompel) Директор з  
інженерних розробок D E WALT,  
Richard-Klinger-Straße 11, D-65510, Idstein,  
Germany

29.07.2016



**УВАГА:** Уважно прочитайте інструкцію з експлуатації для  
зниження ризику отримання травми.

## Визначення Попередження безпеки

Наступні визначення вказують на ступінь важливості кожного  
сигнального слова. Прочитайте керівництво по експлуатації та  
зверніть увагу на дані символи.



**НЕБЕЗПЕЧНО:** Чи означає надзвичайно небезпечну  
ситуацію, яка призводить до смерті або важкої  
травми.



**УВАГА:** Чи означає потенційно небезпечну ситуацію,  
яка може призвести до смерті або важкої травми.



**ПОПЕРЕДЖЕННЯ:** Чи означає потенційно небезпечну  
ситуацію, яка може призвести до травмування  
легкої або середньої тяжкості.

**ЗАСТЕРЕЖЕННЯ:** Чи означає ситуацію,  
не пов'язану з отриманням тілесної травми, яка,  
однак, може привести до пошкодження  
інструменту.



Небезпека ураження електричним струмом!



Вогнебезпечні!

## Загальні правила безпеки при роботі з електроінструментами



**УВАГА:** Уважно прочитайте всі інструкції з безпеки  
і керівництво по експлуатації. Недотримання всіх  
перерахованих нижче правил безпеки та інструкцій  
може призвести до ураження електричним струмом,  
пожежі та/або отримання важкої травми.

## ЗБЕРЕЖІТЬ ВСІ ПРАВИЛА БЕЗПЕКИ І ІНСТРУКЦІЇ ДЛЯ ПОДАЛЬШОГО ВИКОРИСТАННЯ

Термін «Електроінструмент» у всіх приведених нижче вказівках  
відноситься до Вашого мережевого (з кабелем) або  
акумуляторного (бездротового) електроінструменту.

## 1) Безпека робочого місця

### а) Тримайте робоче місце в чистоті

і забезпечте хороше освітлення. Погане освітлення або  
безлад на робочому місці може призвести до нещасного  
випадку.

### б) Не використовуйте електроінструменти, якщо є небезпека загоряння або вибуху, наприклад, поблизу легкозаймистих рідин, газів або пилу. В процесі роботи електроінструменти створюють іскрові розряди, які можуть запалити пил або горючі пари.

### с) Під час роботи з приладом не

підпускайте близько дітей або сторонніх осіб. Відволікання  
уваги може викликати у Вас втрату контролю над робочим  
процесом.

## 2) Електробезпека

### а) Вилка електроінструменту повинна відповідати

змінного струму. Ні в якому разі не  
визмінюйте вилку електричного кабелю. Не  
використовуйте з'єднувальні штепсели-перехідники, якщо  
в силовому кабелі електроінструменту є дрiт заземлення. Викор  
оригінальної вилки кабелю і відповідної їй штепсельної розетки  
зменшує ризик ураження електричним струмом.

### б) Під час роботи з електроінструментом

уникайте фізичного контакту з заземленими об'єктами,  
такими як трубопроводи, радіатори опалення, електроплити і  
холодильники. Небезпека ураження електричним струмом  
збільшується, якщо Ваше тіло заземлене.

### с) Не використовуйте електроінструмент під

дощем або у вологому середовищі. Попадання води в  
електроінструмент збільшує ризик ураження електричним  
струмом.

### д) Будьте обережні, щоб електричним

кабелем. Ні в якому разі не використовуйте кабель для  
перенесення електроінструменту або для витягування його  
вилки з штепсельної розетки. Не надавайте електричний  
кабель впливу високих температур і мастильних речовин;  
тримайте його в стороні від гострих кромки і рухомих  
деталей приладу. Пошкоджений або заплутаний кабель  
збільшує ризик ураження електричним струмом.

### е) При роботі з електроінструментом

на відкритому повітрі використовуйте подовжувач,  
призначений для зовнішніх робіт. Використання кабелю,  
придатного для роботи на відкритому повітрі, знижує ризик  
ураження електричним струмом.

### ф) При необхідності роботи

з електроінструментом у вологому середовищі  
використовуйте джерело живлення, обладнаний пристроєм  
захисного відключення (УЗО).



### 3) Особиста безпека

- a) При роботі з електроінструментами будьте уважні, слідкуйте за тим, що Ви робите, та використовуйте загальний глузд. Не використовуйте електроінструмент, якщо Ви втомилися, а також перебуваючи під дією алкоголю або знижують реакцію лікарських препаратів і інших засобів. Найменша необережність при роботі з електроінструментами може привести до серйозної травми.
- b) При роботі використовуйте засоби індивідуального захисту. Завжди надягайте захисні окуляри. Своєчасне використання захисного спорядження, а саме: пилезащитної маски, черевик на нековзною підшві, захисного шолома або протишумових навушників, значно знизить ризик отримання травми.
- c) Не допускайте ненавмисного запуску. Перед тим, як підключити електроінструмент до мережі і / або акумулятора, підняти або перенести його, переконайтеся, що вимикач знаходиться в положенні «вимкнено». Не переносьте електроінструмент, натиснувши клавішу пускового вимикача і не підключайте до розетки електроінструмент, вимикач якого встановлено в положення «включено», це може призвести до нещасного випадку.
- d) Перед включенням електроінструменту зніміть з нього все регульовальні або гайкові ключі. Регульовальний або гайковий ключ, залишений закріпленим на деталі, що обертається електроінструменту, може стати причиною отримання важкої травми.
- e) Працюйте в стійкою позі. завжди твердо стійте на ногах, зберігаючи рівновагу. Це дозволить Вам не втратити контроль при роботі електроінструментом в непередбаченій ситуації.
- f) Одягайтеся відповідним чином. під час роботи не надягайте просторий одяг або прикраси. Слідкуйте за тим, щоб Ваше волосся, одяг або рукавички перебували в постійному віддаленні від рухомих частин інструменту. Вільний одяг, прикраси або довге волосся можуть потрапити в рухомі частини інструменту.
- g) Якщо електроінструмент забезпечений пристроєм збирання пилу, переконайтеся, що даний пристрій підключено і використовується належним чином. Використання пристрою пиловидалення значно знижує ризик виникнення нещасного випадку, пов'язаного з запиленістю робочого простору.

### 4) Використання електроінструментів і технічний догляд

- a) Не перевантажуйте електроінструмент. Використовуйте Ваш інструмент за призначенням. Електроінструмент працює надійно і безпечно тільки при дотриманні параметрів, зазначених в його технічних характеристиках.
- b) Не використовуйте електроінструмент, якщо його вимикач не встановлюється в положення включення або виключення. Електроінструмент з несправним вимикачем становить небезпеку і підлягає ремонту.
- c) Вимикайте прилад від мережевої розетки і / або виймайте акумулятор перед регулюванням, зміни додаткового обладнання або при зберіганні електроінструменту. Такі запобіжні заходи знижують ризик випадкового запуску електричного.
- d) Зберігайте невикористовувані електроінструменти в недоступному для дітей місці і не дозволяйте особам, які не знайомі з електричним або цими інструкціями, працювати з електроприладами. Прилади несуть небезпеку в руках недосвідчених користувачів.
- e) Регулярно перевіряйте справність електроінструменту. Перевіряйте точність суміщення і легкість переміщення рухомих частин, цілісність деталей і будь-яких інших елементів електроінструменту, що впливають на його роботу. Не використовуйте несправний електроінструмент, поки він не буде повністю відремонтований.
- Більшість нещасних випадків є наслідком недостатнього технічного догляду за електроінструментом.
- f) Слідкуйте за гостротою заточування і чистотою ріжучих приладдя. Приналежності з гострими крайками дозволяють уникнути заклинювання і роблять роботу менш стомлюючої.
- g) Використовуйте електроінструмент, аксесуари і насадки відповідно до даною Інструкцією з експлуатації з урахуванням робочих умов і характеру майбутньої роботи. Використання електричних не за призначенням може призвести до виникнення небезпечних ситуацій.

### 5) Використання акумуляторних інструментів і технічний догляд

- a) Заряджайте акумулятор зарядним пристроєм марки, зазначеної виробником. Зарядний пристрій, який підходить до одного типу акумуляторів, може створити ризик загоряння в разі його використання з акумуляторами іншого типу.

- b) Використовуйте електроінструменти тільки до розроблених спеціально для них акумуляторами. Використання акумулятора будь-якої іншої марки може привести до виникнення пожежі та травмування.
- c) Тримайте не використовується акумулятор подалі від металевих предметів, таких як скріпки, монети, ключі, цвяхи, шурупи, і інших дрібних металевих предметів, які можуть замкнути контакти акумулятора. Коротке замикання контактів акумулятора може призвести до отримання опіків або виникнення пожежі.
- d) У критичних ситуаціях з акумулятора може втекти рідина (електроліт); уникайте контакту зі шкірою. Якщо рідина потрапила на шкіру, змийте її водою. Якщо рідина потрапила в очі, звертайтеся за медичною допомогою. Рідина з акумулятора, може викликати роздратування або опіки.


## 6) Технічне обслуговування

- a) Ремонт Вашого електроінструменту повинен виконуватись лише спеціалістами з використанням ідентичних запасних частин. Це забезпечить безпеку Вашого електроінструменту в подальшій експлуатації.

## Додаткові спеціальні правила безпеки

### Правила безпеки при роботі пилами будь-якого

#### типу

- a)  **НЕБЕЗПЕЧНО:** Тримайте руки на відстані від зони пиляння і пилкового диска. Однією рукою утримуйте додаткову рукоятку або корпус двигуна. Утримання пили обома руками виключає ризик порізу диском.
- b) Чи не кладіть руки під заготовку. Захисний кожух не захищає Ваші руки від диска, якщо вони знаходяться під заготівлю.
- c) Налаштуйте глибину пропила відповідно з товщиною заготовки. Зуб диска повинен виступати нижче заготовки майже на повну висоту.
- d) При розпилі не тримайте заготовку в руках або на колінах. Закріплюйте заготовку на стійкій напольній поверхні. Щоб звести до мінімуму отримання травми, заклинювання диска або втрату контролю дуже важливо забезпечити правильну опору для заготовки.
- e) Тримайте інструмент за ізольовані ручки при виконанні операцій, під час яких ріжуча насадка може стикатися з прихованою провідною. Контакт ножа з знаходяться під напругою проводом робить не покриті ізоляцією металеві частини електроінструмента

також «живими», що створює небезпеку ураження оператора електричним струмом.

- f) При виконанні поздовжнього розпилювання завжди використовуйте направляючий упор або пряму направляючу для кромки. Це підвищить товщину розпилу і знизить ризик заклинювання диска.
- g) Завжди використовуйте диски правильного розміру і форми з посадочними отворами. Диски, які не відповідають настановній фурнітурі пилки, при русі змістяться, що призведе до втрати контролю над інструментом.
- h) Ніколи не використовуйте пошкоджені або неправильного розміру шайби або болти диска. Шайби і болти диска були спеціально розроблені для Вашої пили з метою підвищення продуктивності і безпеки при використанні.

## Причини зворотного удару і дії оператора по його попередженню

- Зворотний удар є раптовою реакцією на защемлення, затискання або зсув пилкового диска, що призводить до неконтрольованого підйому пили з оброблюваної деталі в напрямку оператора;
- При затиску або затисканні диска в заготівлі, він зупиняється, і реакція електродвигуна призведе до раптового зсуву інструменту в напрямку або в сторону від оператора;
- При перекручуванні або зміщенні диска у стовбурі зуб з заднього краю диска може врізатися в поверхню заготовки, що призведе до різкого підняття диска з пластили для пропила і відсакування в сторону оператора.

Зворотний удар є результатом використання пилки не за призначенням та/або неправильних дій оператора і умов роботи, і його можна уникнути, дотримуючись таких заходів безпеки:

- a) Міцно тримайте інструмент обома руками і стійте за положенням тіла і рук, щоб ефективно протистояти впливу зворотного удару. Стійте збоку від диска, і ніколи на одній лінії з диском. Зворотний удар може статися причиною різкого відскоку пили тому, але при дотриманні відповідних запобіжних заходів оператор може контролювати силу удару у відповідь.
- b) У разі заклинювання диска або в разі припинення процесу різання по будь-якій причині, відпустіть курок вимикач і утримуйте пилу нерухомо в оброблюваної деталі до повної зупинки диска. Ніколи не намагайтеся витягнути пилу з оброблюваної деталі або витягнути її назад, поки обертається диск - це може привести до зворотного удару. З'ясуйте причину заклинювання диска і вжити всіх заходів по її усуненню.

c) При перезапуску пили в деталі відцентруйте пильний диск у стовбурі і переконайтеся в тому, що зуби пилки не стосуються матеріалу. Якщо пильний диск заклинений, то при повторному запуску пилки він може підскочити з деталі вгору або вдарити назад.

d) Для зведення до мінімуму ризику заклинювання диска і виникнення зворотного удару, підтримуйте заготовки великого розміру. Великі заготовки мають тенденцію прогинатися під вагою власної ваги. Встановлюйте опори під заготовкою по обидва боки від диска, біля лінії різку і країв заготовки.

e) Не використовуйте тупі або пошкоджені пильні диски. Тупі або неправильно розведені пильні диски виробляють вузький пропили, що призводить до підвищеного тертя, заклинювання диска і утворення зворотного удару.

f) Важелі настройки глибини пропила і кута нахилу перед початком роботи повинні бути затянуті і зафіксовані. У разі збою налаштувань диска під час роботи може відбутися заклинювання і зворотний удар.

g) Будьте особливо уважні при наскрізному врізанні в стіни і інші суцільні поверхні. Висувається диск може розрізати приховані об'єкти, що призведе до утворення зворотного удару.

верстак або на підлозі. Незахищений диск під час вибігу призведе до зміщення інструменту назад і розрізання всіх, хто знаходиться на траєкторії його руху предметів. Пам'ятайте про те, що після відпускання вимикача потрібен якийсь час для повної зупинки диска.

## Додаткові інструкції з техніки безпеки для всіх типів пил з розклинюючим ножом

a) Використовуйте розклинюючий ніж, відповідний для встановленого диска. Щоб розклинюючий ніж працював, він повинен бути товщі диска, але тонше розлучення зубів диска.

b) Налаштуйте розклинюючий ніж, як описується в цій інструкції. Неправильний зазор, позиціонування і припасування можуть привести до того, що розклинюючий ніж не перешкоджатиме зворотного удару.

c) Щоб розклинюючий ніж працював, його необхідно встановити в оброблювану деталь. Розклинюючий ніж не перешкоджає зворотного удару при виконанні коротких розпилів.

d) Не використовуйте пилку, якщо погнутий розклинюючий ніж. Навіть незначна перешкода може знизити швидкість спрацювання захисного кожуха.

## Правила безпеки при роботі пилами погрузного типу

a) Перед кожним використанням перевіряйте, правильно чи закритий захисний кожух. Не використовуйте пилку, якщо захисний кожух не рухається вільно і миттєво не закриває пильний диск. Ніколи не затискайте і не прив'язуйте захисний кожух до диска.

При випадковому падінні пили нижній захисний кожух може погнутися. Переконайтеся, що кожух переміщується вільно і не торкається до диска або інших деталей при будь-яких кутах і глибині пиляння.

b) Перевірте функціонування і стан поворотної пружини захисного кожуха. Якщо захисний кожух і пружина не працюють нормально, перед використанням необхідно виконати їх поточний ремонт. Захисний кожух може переміщатися уповільнено через пошкодження деталей, відкладення клейких речовин або скупчення сміття.

c) Переконайтеся в тому, що напрямна планка пили не піднімається під час операцій по прорізання, коли кут нахилу диску не дорівнює 90°. Бічний зсув диска призводить до заклинювання і підвищує ризик виникнення зворотного удару.

d) Завжди стежте за тим, щоб захисний кожух закривав диск, перш ніж класти пилу на

## Додаткові правила безпеки при роботі пилами погрузного типу

- **Одягайте захисні навушники.** Вплив шуму може привести до втрати слуху.
- **Одягайте захисну маску або респіратор.** Вдихання виробничого пилу може стати причиною утрудненого дихання і можливої травми.
- **Не використовуйте диски меншого або більшого діаметру, ніж рекомендовано.** Див. Швидкість обертання дисків у розділі "Технічні характеристики". Використовуйте тільки диски, зазначені в цьому посібнику відповідні стандарту EN 847-1.
- **Ніколи не використовуйте абразивні відрізні круги.**

### Залишкові ризики

Незважаючи на дотримання відповідних інструкцій по техніці безпеки і використання запобіжних пристроїв, деякі залишкові ризики неможливо повністю виключити. До них відносяться:

- Погіршення слуху.
- Ризик отримання травми від часток, що розлітаються.
- Ризик отримання опіків від приладдя і насадок, які в процесі роботи сильно нагріваються.
- Ризик отримання травми, пов'язаний з тривалим використанням інструменту.

## Електробезпека

Електричний двигун розрахований на роботу тільки за однієї напрузі електромережі. Завжди стежте, щоб напруга акумулятора відповідає напрузі, позначеному на табличці електроінструменту. Також переконайтеся, що напруга Вашої зарядного пристрою відповідає напрузі електромережі.



Ваше зарядний пристрій D E WALT має подвійну ізоляцію відповідно до стандарту EN60335, що виключає потребу в заземлюючому дроті.

Пошкоджений кабель повинен замінитися спеціально

підготовленим кабелем, який можна отримати в сервісному центрі D E WALT.

**Використання подовжувального кабелю** Використовуйте подовжувач тільки в разі крайньої необхідності! Завжди використовуйте подовжувач встановленого зразка, відповідний вхідній потужності Вашого зарядного пристрою (див.

Розділ

"**Технічні характеристики**"). Мінімальний розмір провідника повинен становити 1 мм<sup>2</sup>; максимальна довжина кабелю не повинна перевищувати 30 м.

При використанні кабельного барабана, завжди повністю розмотуйте кабель.

## ЗБЕРЕЖЕТЕ ДАНІ ІНСТРУКЦІЇ

### Зарядні пристрої

Зарядні пристрої D E WALT не вимагають регулювання і дуже прості в експлуатації.

### Важливі заходи безпеки для всіх зарядних пристроїв

**ЗБЕРЕЖЕТЕ ДАНІ ІНСТРУКЦІЇ:** Даний посібник містить важливі інструкції з експлуатації і техніки безпеки для сумісних зарядних пристроїв (див. Розділ "**Технічні характеристики**").

- *Перед початком експлуатації зарядного пристрою прочитайте всі інструкції і перевіряйте попереджувальні символи на зарядному пристрої, акумуляторі і продукті, що працює від акумулятора.*



**УВАГА:** Небезпека ураження електричним струмом. Не допускайте попадання рідини всередину зарядного пристрою. Це може призвести до ураження електричним струмом.



**УВАГА:** Рекомендується використання пристрою захисного відключення із залишковим струмом 30 мА або менш.



**ПОПЕРЕДЖЕННЯ:** Небезпека отримання опіку. Для зниження ризику отримання травми заряджайте тільки акумулятори марки D E WALT. Акумулятори інших марок можуть вибухнути, що призведе до травмування або пошкодження зарядного пристрою.



**ПОПЕРЕДЖЕННЯ:** Не дозволяйте дітям гратися з приладом.

**ЗАСТЕРЕЖЕННЯ:** У певних умовах, коли зарядний пристрій підключено до електромережі, відкриті контакти підзарядки всередині його корпусу можуть бути закорочені стороннім матеріалом. Не допускайте попадання струмопровідних матеріалів, таких як тонка сталева стружка, алюмінієва фольга і шар металевих частинок, і інші подібні матеріали, в гнізда зарядного пристрою. Завжди відключайте зарядний пристрій від електромережі, якщо в його гнізді немає акумулятора. Відключіть зарядний пристрій від електромережі перед чищенням.

- **НЕ НАМАГАЙТЕСЯ заряджати акумулятор зарядними пристроями марок, не зазначених в цьому посібнику.** Зарядний пристрій і акумулятор спеціально розроблені для спільного використання.

- **Дані зарядні пристрої не передбачені для зарядки акумуляторів інших марок, крім D E WALT.** Спроба зарядити акумулятор іншої марки може привести до ризику виникнення пожежі, ураження електричним струмом або смерті від електричного струму.

- **Не піддавайте зарядний пристрій впливу дощу або снігу!**

- **Відключіть зарядний пристрій від електромережі, виймаючи вилку з розетки, а не потягнувши за кабель!** Це знизить ризик пошкодження електричної вилки і кабелю.

- **Розташовуйте кабель таким чином, щоб на нього не можна було наступити, спіткнутися об нього, або іншим способом пошкодити або сильно натягнути!**

- **Використовуйте подовжувач тільки в разі крайньої необхідності!** Використання невідповідного подовжувального кабелю може створити ризик виникнення пожежі, ураження електричним струмом або смерті від електричного струму.

- **Чи не кладіть на верхню частину зарядного пристрою будь-якої предмет і не ставте зарядний пристрій на м'яку поверхню, це може призвести до блокування вентиляційних прорізи і викликати надмірний внутрішній нагрів!** Розташовуйте зарядний пристрій подалі від джерела тепла. Вентиляція зарядного пристрою відбувається через прорізи, розташовані у верхній і нижній частині його корпусу.

- **Не використовуйте зарядний пристрій, якщо його кабель або вилка пошкоджені - відразу ж замінійте пошкоджені деталі.**

- **Не використовуйте зарядний пристрій, якщо воно отримало пошкодження внаслідок сильного удару або падіння чи іншого зовнішнього впливу!**

Віднесіть його в авторизований сервісний центр.

- **Не розбирайте зарядний пристрій самостійно; для проведення технічного обслуговування або ремонту віднесіть його в авторизований сервісний центр.** Неправильне збирання може призвести до ризику ураження електричним струмом або смерті від електричного струму.
- У разі пошкодження електричного кабелю для запобігання отримання травми він повинен бути негайно замінений виробником, його сервісним агентом або іншим кваліфікованим фахівцем.
- **Перед кожною операцією чистки відключайте зарядний пристрій від електромережі. Це знизить ризик ураження електричним струмом.** Витяг акумулятора з зарядного пристрою не призводить до зниження цього ризику.
- **НИКОЛИ не намагайтеся підключати 2 зарядних пристроїв одночасно!**
- **Зарядний пристрій живиться роботою від стандартної побутової електромережі напругою 230 В. Не намагайтеся підключати його до джерела з іншою напругою.** Дана вказівка не відноситься до автомобільного зарядного пристрою.







## Зарядка акумулятора (Мал.А)

1. Перед тим як вставити акумулятор, підключіть вилку зарядного пристрою до відповідної розетки.
2. Вставте акумулятор **14** в зарядний пристрій. Переконайтеся, що акумулятор повністю увійшов в зарядний пристрій. Червоний індикатор зарядки почне безперервно блимати, вказуючи на початок процесу зарядки.
3. Після завершення зарядки червоний індикатор переходить в режим безперервного світіння. Акумулятор повністю заряджений, і його можна використовувати з інструментом або залишити в зарядному пристрої. Щоб вийняти акумулятор із зарядного пристрою натисніть на відмикає кнопку **15** на акумуляторі.

**ПРИМІТКА:** Для досягнення максимальної продуктивності і продовження терміну служби Li-Ion акумуляторів, перед першим використанням повністю зарядіть акумулятор.

## Процес зарядки

Стан заряду акумулятора дивіться в наведеній нижче таблиці:

індикатори зарядки	
 зарядка	
 повністю заряджений	
 Пауза для зігрівання / охолодження акумулятора*	

\* Червоний індикатор зарядки буде продовжувати блимати, тоді як жовтий індикатор загориться тільки під час паузи для зігрівання / охолодження акумулятора. Як тільки акумулятор охолоне, жовтий індикатор згасне, і зарядний пристрій продовжить процес зарядки акумулятора.

Зарядний пристрій залишається заряджати несправний акумулятор. При виявленні несправності в акумуляторі індикатор згасне, відобразить проблему або почне блимати.

**ПРИМІТКА:** Це також може вказувати на наявність несправності в самому зарядному пристрої. Якщо зарядний пристрій вказує на наявність проблеми, віднесіть зарядний пристрій і акумулятор в авторизований сервісний центр для тестування.

## Пауза для зігрівання / охолодження акумулятора

Якщо зарядний пристрій визначить, що акумулятор надмірно охолоджений або нагрітий, автоматично ініціюється пауза для зігрівання / охолодження, протягом якої нового акумулятора досягаються оптимальної для зарядки температури. Потім зарядний пристрій автоматично перемикається на режим зарядки. Ця функція збільшує максимальний термін служби акумулятора. Охолоджений акумулятор буде заряджатися повільніше теплому акумулятору. Акумулятор буде повільно заряджатися протягом усього циклу зарядки і не повернеться до максимальної швидкості зарядки, навіть якщо акумулятор нагріється.

Зарядний пристрій DCB118 обладнано вбудованим вентилятором, призначеним для охолодження акумуляторної батареї. Вентилятор включається автоматично кожного разу, коли акумулятора потрібно охолодження. Ніколи не використовуйте зарядний пристрій, якщо вентилятор не працює або його вентиляційні отвори заблоковані. Забороняється вставляти всередину зарядного пристрою сторонні предмети.

## Електронна захисна система

Інструменти XR Li-Ion спроектовані по Електронній Захисній Системі, яка захищає акумулятор від перевантаження, перегріву або глибокої розрядки. При спрацьовуванні Електронної Захисної Системи інструмент автоматично відключиться. Якщо це сталося, помістіть Li-Ion акумулятор в зарядний пристрій до його повної зарядки.

## Кріплення на стіні

Дизайн даних зарядних пристроїв дозволяє кріпити їх на стіні або вертикально встановлювати на столі або робочій поверхні. Закріплюйте зарядний пристрій на стіні в межах досяжності електричної розетки і далеко від кутів і інших перешкод, які можуть перешкоджати повітряному потоку. Для позначки розташування на стіні кріпильних гвинтів скористайтеся задньою частиною зарядного пристрою в якості шаблону. Надійно закріпіть зарядний пристрій на стіні, використовуючи гвинти по гіпсокартону (продаються окремо) довжиною мінімум

25,4 мм і з головкою діаметром 7-9 мм. Вкручіть гвинти в деревину на потрібну глибину, залишаючи їх відступаючими від поверхні приблизно на 5,5 мм. Зіставте отвори в задній частині зарядного пристрою з виступаючими гвинтами і повісьте зарядний пристрій на гвинти.

## Інструкції зчищення зарядного пристрою



**УВАГА:** *Небезпека ураження електричним струмом. Перед чистенням від'єднайте зарядний пристрій від розетки мережі змінного струму. Бруд і масло можна видаляти з зовнішньої поверхні зарядного пристрою за допомогою тканини або за допомогою м'якої неметалевої щітки. Не використовуйте воду або будь-який очищуючий розчин. Не допускайте попадання будь-якої рідини всередину інструменту; ні в якому разі не занурюйте будь-яку частину інструменту в рідину.*

## Акумулятори

### Важливі заходи безпеки для всіх акумуляторів

При замовленні акумуляторів для заміни, не забувайте вказувати їх номер за каталогом і напруга. Витягнутий з упаковки акумулятор заряджений не повністю. Перед початком експлуатації акумулятора і зарядного пристрою, прочитайте нижченаведені інструкції з безпеки. Потім приступайте до встановленої процедури зарядки.

### ПРОЧИТАЙТЕ ВСЕ ІНСТРУКЦІЇ

- *Не заряджайте і не використовуйте акумулятор у вибухонебезпечних умовах, наприклад, в присутності легкозаймистих рідин, газів або пилу. При установці або вилученні акумулятора з зарядного пристрою пил або газу можуть спалахнути.*
- *Не вставляйте акумулятор в зарядний пристрій силою. Жодним чином не видозмінюйте акумулятор для установки в непризначене для нього зарядний пристрій - акумулятор може розколотися, що призведе до отримання важкої тілесної травми.*
- *Заряджайте акумулятори тільки зарядними пристроями DEWALT.*
- *Не бризкайте і не занурюйте в воду або інші рідини.*
- *Не зберігайте та не використовуйте інструмент і акумулятор в місцях, в яких температура може досягти або перевищити 40 ° C (наприклад, під зовнішніми навісами або всередині металевих конструкцій в літній час).*
- *Не спалюйте акумулятор, навіть якщо він сильно пошкоджений або повністю зношений. Акумулятор в вогні може вибухнути. При горінні іонно-літійових акумуляторів виділяються токсичні пари і частки.*
- *Якщо вміст акумулятора потрапило на шкіру, негайно промийте уражену ділянку водою з м'яким милом. Якщо акумуляторна рідина потрапила в око, промивайте відкрите око протягом 15 хвилин, поки не зникне роздратування.*

*Якщо необхідно звернутися за медичною допомогою, медиків слід довести до відома, що акумуляторний електрододаток складається з суміші рідкого органічного карбонату і солей літію.*

- **Вміст відкритих елементів акумулятора може викликати подразнення органів дихання.**  
*Забезпечте приплив свіжого повітря. Якщо симптоми зберігаються, зверніться за медичною допомогою.*



**УВАГА:** *Небезпека отримання опіку. Акумуляторна рідина може спалахнути при попаданні іскри або полум'я.*



**УВАГА:** *Ні в якому разі не намагайтеся розібрати акумулятор. Не вставляйте в зарядний пристрій акумулятор з тріснутим або пошкодженим корпусом. Чи не розбивайте, не кидайте і не ламайте акумулятор. Не використовуйте акумулятори або зарядні пристрої, які зазнали впливу різкого удару, удару при падінні, потрапили під важкий предмет або були пошкоджені яким-небудь іншим чином (наприклад, проткнуті цвяхом, потрапили під удар молотка або під ноги). Це може призвести до ураження електричним струмом або смерті від електричного струму. Пошкоджені акумулятори повинні повертатися в сервісний центр на переробку.*



**УВАГА:** *Небезпека виникнення пожежі. При перевезенні або зберіганні акумуляторів стежте, щоб металеві предмети не торкалися клем акумулятора. Наприклад, не пишіть акумулятор в кишені фартуха або одягу, в ящики для інструментів, валізи з додатковими приналежностями, в висувні меблевій ящики та інші подібні місця, де можуть перебувати цвяхи, гвинти, ключі та ін.*



**ПОПЕРЕДЖЕННЯ:** *Кладіть що не використовується інструмент набік на стійку поверхню в місці, в якому він не створює небезпеку, що про нього можуть сплітнутися і впасти.*

*Деякі інструменти з акумуляторами великих розмірів ставляться на акумулятор в вертикальному положенні, але їх легко перекинути.*

### Транспортування



**УВАГА:** *Небезпека виникнення пожежі.*

*Під час перевезення акумуляторів існує ризик загоряння при випадковому контакті клем акумулятора з струмопровідними матеріалами. При перевезенні акумуляторів переконайтеся, що клем акумулятора захищені і надійно ізольовані від будь-яких матеріалів, контакт з якими здатний викликати коротке замикання.*

Акумулятори DEWALT відповідають всім застосовним правилам транспортування, прописаним виробником, а також національним стандартам, що включає в себе Рекомендації ООН з перевезення небезпечних вантажів; правила міжнародної асоціації повітряного транспорту (IATA) з перевезення небезпечних вантажів, правила міжнародного морського

кодексу по небезпечних вантажів (IMDG) і Європейська угода про перевезення небезпечних вантажів автотранспортом (ADR). Кожен іонно-літєвий елемент або акумулятор протестований відповідно до вимог до випробувань, зазначеними в підрозділі 38.3 частини з випробувань і критеріїв Рекомендацій ООН з перевезення небезпечних вантажів.

У більшості випадків, що перевозиться акумулятор D E WALT звільняється від необхідності бути класифіковані, оскільки є матеріалом 9 класу безпеки. Транспортування відповідно до 9 класу безпеки потрібно тільки при перевезеннях іонно-літєвих акумуляторів з питомою потужністю, що перевищує 100 ват-годин (Втч). Питома потужність в ват-годинах вказана на корпусі іонно-літєвий акумулятор. Крім того, через складнощі в встановлених правилах, D E WALT не рекомендує окрему авіаперевезення іонно-літєвих акумуляторів, незалежно від їх питомої потужності в ват-годинах. Авіаперевезення інструментів з встановленими в них акумуляторами (комбіновані набори) можлива тільки в тому випадку, якщо питома потужність акумулятора не перевищує 100 Втч.

Незалежно від умов перевезення в обов'язки вантажовідправника входить уточнення та отримання інформації про останні діючих правилах упаковки, маркування та вимог до документації.

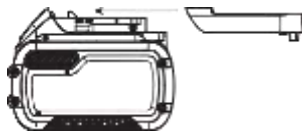
Інформація даного розділу керівництва по експлуатації була надана добровільно і на момент створення документа є повністю достовірною. Однак ніхто не давав ніяких гарантій - прямих, так і непрямих. Діяльність відповідно до правил і норм повністю є відповідальністю покупця.

### Транспортування акумулятора FLEXVOLT™

Акумулятор FLEXVOLT™ D E WALT має два режими: **Режим використання і режим транспортування**. **Режим використання** Акумулятор FLEXVOLT™ сам по собі або встановлений в продукти D E WALT 18 В працюватиме як акумулятор напругою 18 В. При установці в продукти D E WALT 54 В або 108 В (при наявності двох 54 В акумуляторів) акумулятор FLEXVOLT™ буде працювати як акумулятор напругою 54 В.

### Режим транспортування

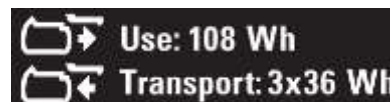
Акумулятор FLEXVOLT™ знаходиться в режимі транспортування, якщо на нього встановлений ковпачок. При перевезенні завжди надягайте ковпачок.



У режимі транспортування осередки електрично відключаються, утворюючи в результаті три акумулятора з більш низькою питомою потужністю в Втч в порівнянні з одним акумулятором з більш високою питомою потужністю в Втч. Збільшення кількості до 3-х акумуляторів зі зниженою питомою потужністю в Втч при перевезенні може звільнити

від деяких обмежень, які можна застосувати до акумуляторів з більш високою питомою потужністю. Приклад маркування режиму використання та режиму транспортування Наприклад, питома потужність в режимі транспортування - 3 x 36 Втч, що дорівнює сумарній потужності

режиму транспортування



кожен потужністю 36 Ватт. Питома потужність в режимі використання - 108 год (1 акумулятор).

### Рекомендації зі зберігання

1. Оптимальним місцем для зберігання є холодне і сухе місце, подалі від прямих сонячних променів і джерел надлишкового тепла або холоду. Для збільшення продуктивності і терміну служби зберігайте не використовуються акумулятори при кімнатній температурі.
2. Для забезпечення довгого терміну служби акумуляторів при тривалому зберіганні рекомендується прибирати повністю заряджені акумулятори в сухе прохолодне місце далеко від зарядного пристрою.

**ПРИМІТКА:** Не забирайте на зберігання повністю розряджені акумулятори. Перед використанням акумулятор потрібно зарядити.

### Символи на зарядному пристрої та акумуляторі

На додаток до піктограм, що містяться в цьому посібнику з експлуатації, на зарядному пристрої та акумуляторі є символи, які відображають наступне:



Перед використанням уважно прочитайте цей посібник з експлуатації.



Час зарядки см. В розділі **"Технічні характеристики"**.



Не торкайтеся струмопровідними предметами контактів акумулятора і зарядного пристрою!



Ні в якому разі не намагайтеся заряджати пошкоджений акумулятор!



Не занурюйте акумулятор у воду.



Негайно замінійте пошкоджений кабель живлення.



Заряджайте акумулятор при температурі навколишнього середовища в межах 4 ° C-40 ° C.



Для використання тільки всередині приміщень.



Утилізуйте відпрацьований акумулятор безпечним для навколишнього середовища способом!

Заряджайте акумулятори DEWALT тільки зарядними пристроями DEWALT. Зарядка акумуляторів інших марок зарядними пристроями DEWALT може привести до протікання або вибуху акумуляторів та інших небезпечних ситуацій.



Не кидайте акумулятор у вогонь.



ВИКОРИСТАННЯ (без захисного ковпачка). Приклад: Питома потужність дорівнює 108 год (1 акумулятор потужністю 108 Втч).



ТРАНСПОРТУВАННЯ (із захисним ковпачком).  
Приклад: Питома потужність дорівнює 3 x 36 год (3 акумулятора, кожен потужністю 36 Втч).

## Тип акумулятора

Модель DCS520 працює від акумулятора напругою 54 В. Може бути використаний акумулятор DCB546. Більш детальну інформацію див. В розділі "Технічні характеристики".

## Комплект поставки

В упаковку входять:

- 1 Заглибна дискова пила
- 1 Шестигранний ключ
- 1 Акумулятор Li-Ion (моделі T1)
- 2 Акумулятора Li-Ion (моделі T2)
- 3 Акумулятора Li-Ion (моделі T3)
- 1 Керівництво по експлуатації
- *Перевірте інструмент, деталі і додаткові пристосування на наявність пошкоджень, які могли статися під час транспортування.*
- *Перед початком роботи необхідно уважно прочитати цю інструкцію і взяти до відома що міститься в ньому інформацію.*

## Маркування інструменту

На інструменті є наступні знаки:



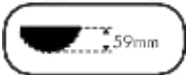
Перед використанням уважно прочитайте цей посібник з експлуатації.



Використовуйте засоби захисту органів слуху.



Одягайте захисні окуляри.



Максимальна глибина розпили



Діаметр пильного диска

## Місце положення коду дати (Мал.А)

код дати **16**, який також включає в себе рік виготовлення, відштампований на поверхні корпусу приладу. приклад:

2016 XX XX

Рік виготовлення

## Опис (Мал.А)



**УВАГА:** Ні в якому разі не змінюйте електрoінструмент або будь-яку його деталь. Це може призвести до травмування або пошкодження інструменту.

- 1 Курковий перемикач занурення
- 2 Пусковий вимикач
- 3 Основна рукоятка
- 4 Підшва
- 5 Регульовальні рукоятки напрямних штанг
- 6 Градуйована шкала кута нахилу
- 7 Рукоятки настройки нахилу
- 8 Рукоятки настройки глибини пропила
- 9 Шкала глибини пропила
- 10 Пильний диск
- 11 Передня рукоятка
- 12 Кнопка блокування шпинделя
- 13 Важіль блокування шпинделя
- 14 Акумулятор
- 15 Відмикає кнопку акумулятора
- 16 Код дати
- 17 Отвір для пиловідведення
- 18 Рукоятка захисту від зворотного удару
- 19 Регулювання швидкості
- 20 Регулятор потоку

## призначення

Акумуляторна дискова погрузная пила DCS520 призначена для професійного пиляння виробів з деревини.

**НЕ ВИКОРИСТОВУЙТЕ** інструмент у вологих умовах або при наявності в навколишньому просторі легко займистих рідин або газів. Дана дискова погрузная пила високої потужності є професійним електрoінструментом.

**Не дозволяються** дітям торкатися до інструменту. Недосвідчені користувачі завжди повинні працювати під наглядом.

- **Діти і недосвідчені особи.** Використання інструменту дітьми і недосвідченими особами допускається тільки під контролем відповідального за їх безпеку особи.
- Цей виріб не може використовуватися людьми (включаючи дітей) зі зниженими фізичними, сенсорними та розумовими здібностями або при відсутності необхідного досвіду або досвіду, за винятком, якщо вони виконують роботу під наглядом особи, яка відповідає за їх безпеку. Не залишайте дітей з інструментом без нагляду.



## ЗБІРКА І РЕГУЛЮВАННЯ



**УВАГА:** Для зниження ризику отримання важкої травми, вимикайте інструмент і виймайте з нього акумулятор перед кожною операцією регулювання або зняттям/установкою приладдя або насадок.

Ненавмисний запуск інструменту може призвести до травмування.



**УВАГА:** Використовуйте акумулятори тзв. зарядні пристрої тільки марки DEWALT.

## Установка та зняття акумулятора (Мал.А)

**ПРИМІТКА:** Переконайтеся, що акумулятор **14** повністю заряджений.

### Для установки акумулятора в інструмент

1. Зіставте акумулятор **14** з напрямними борозенками, як показано на рисунку А.
2. Перемістіть акумулятор в інструмент, поки він повністю не ввійде в відсік, і Ви не почувєте, що замок защелкнувся на місці.

### Щоб вийняти акумулятор з інструменту

1. Натисніть на відмикає кнопку **15** і витягніть акумулятор з інструменту.
2. Вставте акумулятор у зарядний пристрій, як описано в розділі «Зарядний пристрій» цього посібника.

### Акумулятор з виміром (Мал.А)

Деякі акумулятори DEWALT обладнані расходомером у вигляді трьох зелених світлодіодних індикаторів, що позначають поточний рівень заряду акумулятора.

Для активування витратоміра натисніть і утримуйте кнопку **20**. Комбінація з трьох палаючих світлодіодних індикаторів позначає поточний рівень заряду акумулятора. Коли рівень заряду акумулятора впаде нижче експлуатаційного межі, витратомір згасне, і акумулятор потрібно буде підзарядити.

**ПРИМІТКА:** Регулятор потоку є індикатором тільки рівня заряду, що залишився в акумуляторі. Регулятор потоку не є індикатором функціональних можливостей інструменту, що залежать від компонентів, температури і дій кінцевого користувача.

### Регулювання кута нахилу (Мал.А)

Кут нахилу диска можна регулювати від 0° до 47°.

1. Послабте рукоятки настройки нахилу **7**.
2. Встановіть кут нахилу диска, нахиливши підшву пилки **4** таким чином, щоб мітка вказувала потрібний кут на шкалі кута нахилу **6**.
3. Затягніть рукоятки настройки нахилу **7**.

## Заміна пильного диска (Мал.А-С)

**ПРИМІТКА:** При зміні диска не обов'язково знімати з диска захисний чохол **23**.

1. Вийміть акумулятор.
2. Натисніть на кнопку блокування шпинделя **12**.
3. Натисніть на занурювальну пилку до її повного зупинення (положення заміни диска).
4. Повертайте важіль блокування шпинделя **13** по годинниковою стрілкою до упору.
5. Утримуючи важіль блокування шпинделя **13** і використовуючи шестигранний гайковий ключ, що знаходиться на передній рукоятці **11**, оберта пильний диск до його повної фіксації.

**ПРИМІТКА:** тепер диск **10** заблокований і не може бути повернутий вручну.

6. Шестигранним гайковим ключем відкрутіть затискний гвинт диска **24** проти годинникової стрілки для демонтажу.
7. Зніміть зовнішній фланець **25** і використаний диск **10**. Встановіть новий пильний диск на внутрішній фланець **26**.
8. Встановіть на місце зовнішній фланець **25** і затискної гвинт диска **24**. Вручну поверніть гвинт за годинниковою стрілкою.

**ПРИМІТКА:** Напрямок обертання пилкового диска і погрузной пили ПОВИННІ збігатися.

9. Надійно затягніть затискний гвинт пильного диска за допомогою шестигранного гайкового ключа.
10. Підніміть і повертайте важіль блокування шпинделя **13** проти годинникової стрілки до упору.
11. Переведіть занурювальну пилку назад у верхнє положення.
12. Переведіть курок перемикач занурення **1** вперед для повернення в початкове положення.

### Регулювання расклинивающего ножа (Мал.А-С)

Правильну регулювання расклинивающего ножа **21** см. на Мал.С. При необхідності відрегулюйте зазор расклинивающего ножа після заміни пилкового диска.

1. Виконайте пункти 1-5 з розділу «Заміна пильного диска».
2. Послабте регулювальний гвинт **22** расклинивающего ножа за допомогою шестигранного гайкового ключа, як показано на Мал.С.
3. Затягніть регулювальний гвинт расклинивающего ножа **22**.
4. Повертайте важіль блокування шпинделя **13** проти годинникової стрілки до упору.
5. Переведіть занурювальну пилку назад у верхнє положення.
6. Переведіть курок перемикач занурення **1** вперед для повернення в початкове положення.

### Налаштування глибини пропила (Мал.Д)

Глибина пропила може бути встановлена на 0-59 мм без встановленої направляючої і 0-55 мм з встановленою направляючої.


1. Послабте рукоятку настройки глубины пропила **8** і наведіть курсор на потрібне значення глибини пропила.


2. Затягніть рукоятку настройки глибини пропила **8**. **ПРИМІТКА:**

Для досягнення найкращих результатів пильний диск повинен виступати приблизно на 3 мм за межі заготовки (Мал. D).

## Експлуатація

### Інструкції з використання


 **УВАГА:** Завжди дотримуйтесь вказівок діючих норм і правил безпеки.


 **УВАГА:** Для зниження ризику отримання важкої травми, вимикайте інструмент і виймайте з нього акумулятор перед кожною операцією регулювання або зняттям/установкою приладдя або насадок.

Ненавмисний запуск інструменту може призвести до травмування.

### Правильне положення рук під час роботи

#### (Мал. E)

 **УВАГА:** Для зменшення ризику отримання важкої травми, **ЗАВЖДИ** правильно утримуйте електроінструмент, як показано на малюнку.


 **УВАГА:** Для зменшення ризику отримання важкої травми **ЗАВЖДИ** надійно утримуйте інструмент, попереджаючи раптові збої в роботі.

Правильне положення рук під час роботи: однією рукою візьміться за передню рукоятку **11** іншою рукою утримуйте основну рукоятку **3**.

### Включення і вимикання (Мал. A)

Щоб включити занурювальну пилку, натисніть на пусковий вимикач **2**.

### Робота інструментом (Мал. A, E, F)


-  **УВАГА:**
- **ЗАВЖДИ** фіксуйте оброблювану деталь таким чином, щоб вона не зміщувалася під час пиляння.
  - **ЗАВЖДИ** переміщайте інструмент вперед. **НИКОЛИ** не тягніть інструмент на себе.
  - **ЗАВЖДИ** утримуйте занурювальну пилку обома руками. Однією рукою утримуйте основну рукоятку **3** іншою рукою утримуйте передню рукоятку **11**, як показано на рисунку E.
  - **VŽDY** používejte pro připevnění lišty k obrobku svorku.
  - Для правильного ведення пилки дотримуйтесь позначене положення рук при роботі.
  - покажчик **27** показує напрямок розпилу при пилянні під кутом 0° і 47° (без направляючої).
  - індикатор **29** є визначення становища диска при повному зануренні.

- Для досягнення найкращих результатів затисніть оброблювану деталь нижньої стороною вгору.

### Пиляння

1. Помістіть інструмент передньою частиною підшви **4** на оброблювану деталь.
2. Щоб включити пилу, переведіть курок перемикач занурення **1** вперіть потім натисніть на пусковий вимикач **2**.
3. Натисніть на пилку для установки глибини пропила і переміщайте її вперед в напрямку лінії різі.

### Занурювальне пиляння

 **УВАГА:** Для запобігання виникнення зворотного удару під час погрузного пиляння **НЕОБХІДНО** Ви робитимете наступне:

- Помістіть інструмент на направляючу і відпустіть рукоятку захисту від зворотного удару **18** повертаючи її проти годинникової стрілки.
- Увімкніть інструмент **т**повільно натисніть на пилку для установки глибини пропила, потім проведіть її в напрямку лінії різі. індикатори **27** показують абсолютні передні і задні точки пиляння диска (діаметром 165 мм) при максимальній глибині пропила і з встановленою направляючою.
- Якщо під час погрузного пиляння відбувається зворотний удар, обертайте рукоятку захисту від зворотного удару **18** проти годинникової стрілки.
- Після завершення погрузного пиляння обертайте рукоятку захисту від зворотного удару **18** за годинниковою стрілкою для її повернення в фіксоване положення.

### Система направляє (Мал. A, F)

напрямні **28** різної довжини можна придбати додатково. Вони забезпечують точний, прямий і чистий розпил дисковою пилкою, одночасно з цим захищаючи поверхню заготовки від пошкоджень. За допомогою системи направляючої в поєднанні з додатковими приналежностями можна виконувати рези під точним кутом, косі рези і підгонку. Кріплення оброблюваної деталі за допомогою затискачів забезпечує надійну фіксацію і безпеку під час роботи.

Для досягнення найкращих результатів при пилянні зазор направляючої погрузної пилки повинен бути мінімальним і може регулюватися за допомогою двох регулювальних рукояток **5**.

1. Послабте гвинт всередині регулювальних рукояток **5** направляючої для настройки зазору.
2. Повертайте ручку до тих пір, поки пила НЕ зафіксується на направляючій.
3. Повертайте ручку в зворотному напрямку, поки пила не почне злегка прослизати.
4. Утримуючи регулювальну рукоятку в такому положенні, знову затягніть гвинт.

## **ПРИМІТКА:** При використанні інструменту з направляючими іншого типу **ЗАВЖДИ Підрізання дверей (Мал.І)**

перенастроювати систему.

## **Захисну огорожу від трісок (Мал. G, H)**

направляюча **28** обладнана захисним огороженням від трісок **30**, яке перед першим використанням з пилкою потрібно обрізати.

Захисну огорожу від трісок **30** розташоване на кожному поздовжньому краї напрямної **28** (Мал. G). Дане захисну огорожу призначене для забезпечення добре видимої лінії різку і зниження ризику утворення відколів уздовж краю заготовки під час пиляння.

**ВАЖЛИВО: ЗАВЖДИ** читайте і виконуйте вказівки в розділі «Система спрямовуючої», перш ніж обрізати захисну огорожу від трісок!

1. Встановіть швидкість погрузної пилки на рівень 7.
2. Встановіть напрямну **28** на великій ділянці заготовки. За допомогою затиску надійно закріпіть направляючу на заготівлі. Це збільшить точність.
3. Встановіть глибину пропила 5 мм.
4. Встановіть пилу на задній край направляючої.
5. Увімкніть пилку, натисніть на неї зверху для установки глибини пропила і за один прийом повільно розріжте захисну огорожу від трісок **30** уздовж всієї довжини направляючої. Тепер край захисної огорожі точно відповідає відрізного краю пилкового диска. Щоб обрізати захисну огорожу від трісок на іншій стороні напрямної, підніміть пилу за допомогою ключового і розгорніть направляючу на 180°. Повторіть кроки 1 - 4.

**ПРИМІТКА:** При бажанні, захисну огорожу можна нахилити на 45°, потім повторити кроки 1 - 4. Це дозволить використовувати одну сторону направляючої для виконання паралельних різів, а іншу сторону направляючої - для різів з нахилом 45° (Мал. H).

**ПРИМІТКА:** Якщо захисну огорожу від трісок обрізане для паралельного розпили по обидва боки, то при пилянні з нахилом пильний диск не йтиме точно по краю захисної огорожі. Це відбувається тому, що точка повороту інструменту не зафіксована, і пильний диск зміщується при нахилі інструменту.



**УВАГА:** Для зниження ризику отримання травми **ЗАВЖДИ** фіксуйте направляючу за допомогою затиску.

## **Регулювання швидкості (Мал. А)**

Швидкість можна регулювати в діапазоні від 12500 до 4200 об / хв за допомогою коліщатка регулювання швидкості

**19** Це дозволяє оптимізувати швидкість пиляння відповідно до оброблюваним матеріалом. Див. Таблицю типів матеріалів і діапазонів швидкостей.

Тип матеріалу	діапазон швидкостей
Щільна деревина (тверда, м'яка)	3 - 7
ДСП	4 - 7
Ламіноване дерево, столярні плити, фанеровані панелі і крейдований картон	2 - 7
Папір і картон	1 - 3

1. Помістіть занурювальну пилку зовнішнім захисним кожухом **23** на чистий рівну підлогу.
2. Притисніть підшову **4** передньою стороною до дверей з упором в відрегульований обмежувач глибини.

## **Видалення пилу (Мал. А)**

Ваш інструмент оснащений отвором для пиловідведення **17**.



**УВАГА: ЗАВЖДИ** підключайте занурювальну пилку до пиловидалючим пристрою.



**УВАГА: ЗАВЖДИ** використовуйте засобами для видалення пилу пристрій, розроблене відповідно до чинних нормативів, що стосуються викидів пилу.

## **ТЕХНІЧНЕ ОБСЛУГОВУВАННЯ**

Ваш електроінструмент D E WALT розрахований на роботу протягом тривалого часу при мінімальному технічному обслуговуванні. Термін служби і надійність інструменту залежить від правильного догляду та регулярного чищення.

**УВАГА: Для зниження ризику отримання важкої травми, вимикайте інструмент і виймайте з нього акумулятор перед кожною операцією регулювання або зняттям/установкою приладдя або насадок.**

*Ненавмисний запуск інструменту може призвести до травмування.*

Зарядний пристрій і акумулятор не вимагають технічного обслуговування.



## **Масило**

Ваш електроінструмент не вимагає додаткового змащення.



## **Частка**



**УВАГА:** Видувайте бруд і пил з корпусу сухим стисненим повітрям у міру видимого скупчення бруду всередині і навколо вентиляційних отворів. Виконуйте цю процедуру, надівши засіб захисту очей і респіратор затвердженого типу.



**УВАГА:** Ніколи не використовуйте розчинники або інші агресивні хімічні засобами для очищення неметалевих деталей інструменту. Ці хімікати можуть погіршити властивості матеріалів, застосованих в даних деталях. Використовуйте тканину, змочену у воді з м'яким милом. Не допускайте попадання будь-якої рідини всередину інструменту; ні в якому разі не занурюйте будь-яку частину інструменту в рідину.

## Додаткові речі



**УВАГА:** Оскільки належності, відмінні від тих, які пропонує D E WALT, не проходили тестування цього телевізора, використання цих приладів може призвести до небезпечної ситуації. Щоб уникнути ризику отримання травми, з даним продуктом повинні використовуватися тільки додаткові, рекомендовані D E WALT.

З питань придбання додаткового обладнання звертайтеся до Вашого дилера.

## Захист навколишнього середовища



Роздільний збір. Інструменти і акумулятори, помічені даними символом, не можна утилізувати разом з побутовим сміттям.

Інструменти та акумулятори містять матеріали, які можуть бути відновлені або перероблені з метою скорочення попиту на сировину. Утилізуйте електричні продукти та акумулятори відповідно до місцевих положень. Для отримання додаткової інформації відвідайте наш сайт [www.2helpU.com](http://www.2helpU.com).

## Акумулятор

Даний акумулятор з тривалим терміном служби слід заряджати, якщо він не забезпечує достатню потужність для робіт, які раніше виконувалися легко і швидко. Утилізуйте відпрацьований акумулятор безпечним для навколишнього середовища способом.

- Повністю розрядіть акумулятор, а потім витягніть його з інструменту.
- Іонно-літійові елементи підлягають переробці. Здайте їх дилером чи в місцевий пункт переробки. Зібрані акумулятори будуть перероблені або утилізовані безпечним для навколишнього середовища способом.

# DeWALT

## гарантійні умови

### Шановний користувачу!

1. Вітаємо Вас з придбанням високоякісного виробу DeWALT і висловлюємо вдячність за Ваш вибір.

1.1. Надійна робота даного виробу протягом всього терміну експлуатації - предмет особливої турботи наших сервісних служб. В разі виникнення будь-яких проблем в процесі експлуатації виробу рекомендуємо Вам звертатися лише до авторизованих сервісних організацій, адреси та телефони яких Ви зможете знайти в Гарантійному талоні або дізнатися в магазині.

Наші сервісні станції - це не тільки кваліфікований ремонт, але і широкий вибір запчастин і аксесуарів.

1.2. При купівлі виробу вимагайте перевірки його комплектності та справності в Вашій присутності, інструкцію по експлуатації і заповнений Гарантійний талон на російській мові. При відсутності у Вас правильно заповненого Гарантійного талона ми будемо змушені відхилити Ваші претензії по якості даного виробу.

1.3. Щоб уникнути непорозумінь переконливо просимо Вас перед початком роботи з виробом уважно ознайомитися з інструкцією по його експлуатації.

2. Правовою основою справжніх гарантійних умов є діюче Законодавство і, зокрема, Закон "Про захист прав споживачів".

3. Гарантійний термін на даний виріб ставлять 12 місяців і обчислюється з дня продажу. У разі усунення недоліків виробу, гарантійний строк продовжується на період, протягом якого воно не виконувалось.

4. Виробник рекомендує проводити періодичну перевірку виробу на сервісній станції.

5. Протягом 12 місяців з дня продажу водій гарантує безкоштовну перевірку виробу і рекомендації по заміні приладів, що зношуються.

6. Термін служби виробу - 5 років (мінімальний, встановлений відповідно до Закону "Про захист прав споживачів").

7. Наші гарантійні зобов'язання розповсюджуються тільки на несправності, виявлені протягом гарантійного терміну і обумовлені виробничими або конструктивними факторами.

8. Гарантійні зобов'язання не розповсюджуються:

8.1. На несправності виробу, що виникли в ряді:

8.1.1. Недотримання користувачем припускає даній інструкції з експлуатації виробу.

8.1.2. Механічного пошкодження, викликаного зовнішнім ударним або будь-яким іншим наслідком.

8.1.3 Застосування виробу не за призначенню.

8.1.4. Стихійного лиха.

8.1.5. Несприятливих атмосферних і інших зовнішніх впливів на виріб, таких як дощ, сніг, підвищена вологість, нагрівання, агресивні середовища, невідповідність параметрів електромережі живлення вказаним на інструменті.

8.1.6. Використання приладдя, витратних матеріалів і запчастин, які не рекомендованих або не схвалені виробником.

8.1.7. Проникнення всередину виробу сторонніх предметів, комах, матеріалів або речовин, що не є відходами, проти застосування за призначенням, такими як стружка, тирса тощо.

8.2. На інструменти, що піддавались розкриттю, ремонту або модифікації поза уповноважених сервісної станції.

8.3. На приналежності, запчастини, що вийшли з ладу внаслідок нормального зносу, та витратні матеріали, такі як привідні ремені, вугільні щітки, акумуляторні батареї, ножі, пилки, абразиви, пильні диски, свердла, бури та т. п.

8.4. На несправності, що виникли в результаті перевантаження інструменту, що спричинило вихід з ладу електродвигуна або інших вузлів і деталей. До безумовних ознак перегрузки виробу відносяться, зокрема: поява кольорів мінливості, деформація або оплавлення деталей і вузлів виробу, потемніння або обвуглювання ізоляції проводів електродвигуна під впливом високої температури.



ME 77



060

Блэк энд Деккер Гмбх  
Блэк энд Деккер Штрассе, 40  
65510 Идштайн, Германия

## **ОФИЦИАЛЬНЫЙ ДИЛЕР В УКРАИНЕ:**

[storgom.ua](http://storgom.ua)

## **ГРАФИК РАБОТЫ:**

Пн. – Пт.: с 8:30 по 18:30

Сб.: с 09:00 по 16:00

Вс.: с 10:00 по 16:00

## **КОНТАКТЫ:**

+38 (044) 360-46-77

+38 (066) 77-395-77

+38 (097) 77-236-77

+38 (093) 360-46-77

Детальное описание товара:

<https://storgom.ua/product/pilapogruzhnayaakkumulyatornayadewaltxrflexvoltacs5-0nt.html>

Другие товары: <https://storgom.ua/akkumulyatornye-diskovye-pily.html>