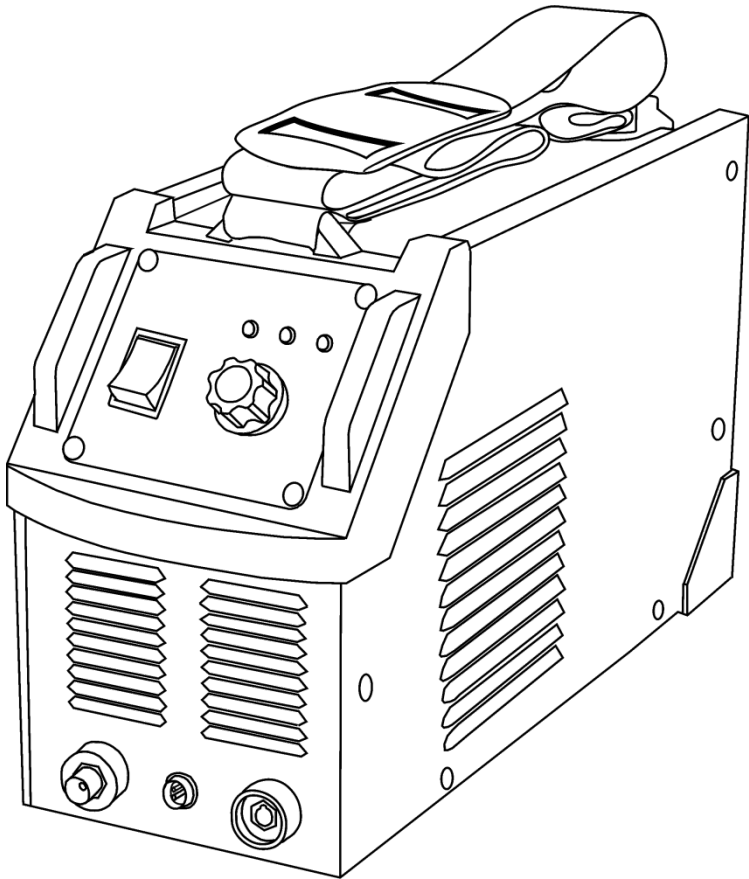




TEKHMANN

CUT-45

**Інверторний апарат для повітряно-
плазмового різання**



UA

ЗМІСТ

Вступ.....	3
1. Заходи безпеки	3
2. Опис і робота виробу	8
3. Підготовка виробу до використання.....	10
4. Використання виробу.....	12
5. Технічне обслуговування виробу	14
6. Поточний ремонт складових частин виробу	15
7. Строк служби, зберігання, транспортування	16
8. Гарантії виробника (постачальника)	16
9. Технічний паспорт.....	17
10. Комплектність.....	19
11. Утилізація	19

Інструкція з експлуатації (копія оригіналу)

УВАГА!

ШАНОВНИЙ ПОКУПЕЦЬ!

Вдячні Вам за придбання даної моделі електроінструменту торгової марки "ТЕКHMANN". Ця модель поєднує в собі сучасні конструктивні рішення для збільшення ресурсу роботи, продуктивності та надійності інструменту, а також для його безпечного використання. Ми впевнені, що продукція торгової марки "ТЕКHMANN" буде Вашим помічником довгі роки.

При передачі під час покупки інверторного апарату для повітряно-плазмового різання **CUT-45** (далі – виріб) вимагайте перевірки його працездатності пробним пуском і перевірки відповідності комплектності (розділ «Комплектність» Інструкції з експлуатації).

Перед використанням плазморізу уважно вивчіть Інструкцію з експлуатації (Технічний паспорт) і дотримуйтесь заходів безпеки.

Переконайтеся, що Гарантійний талон повністю і правильно заповнений.

В процесі користування дотримуйтесь вимог Інструкції з експлуатації (Технічного паспорта).

ВСТУП

Переносний однофазний інверторний апарат для повітряно-плазмового різання (плазморіз) **CUT-45** призначений для ручного різання низьковуглецевої сталі, нержавіючої сталі, чавуну, алюмінію та кольорових металів швидкісним струменем повітряної плазми виникаючої при електричному розряді на неплавких електродах плазмотрона. Джерелом струменю стислого повітря може служити мобільний компресор, балон стислого повітря, або стаціонарна мережа з тиском від 4,5 мПа які користувач обирає окремо. Виріб розрахований для побутового використання.

Уважно вивчіть цю Інструкцію з експлуатації, в тому числі розділ «Заходи безпеки».

Тільки у такий спосіб Ви зможете навчитися правильно поводитися з інструментом та уникнете помилок і небезпечних ситуацій.



УВАГА! Порушення вимог техніки безпеки може стати причиною ураження електричним струмом, пожежі та важких травм. Пам'ятайте – Ваша безпека, в першу чергу, Ваша відповідальність!

1 ЗАХОДИ БЕЗПЕКИ

1.1 Загальні правила з техніки безпеки



ПОПЕРЕДЖЕННЯ! Перед використанням обладнання повинні бути взяті всі необхідні запобіжні заходи для зменшення ризику займання, ураження електричним струмом, пошкодження корпусу та деталей виробу. Ці запобіжні заходи викладені нижче. Перед використанням інструменту уважно прочитайте всі вказівки і збережіть їх.

1.1.1 Плазморіз інверторного типу належить до класу переносних апаратів з електронними блоками для створення за допомогою електричної дуги керованого швидкісного струменю повітряної плазми, живленням від мережі 1-фазного змінного струму 220 В, на які поширюються вимоги правил безпечної експлуатації електроустановок, правил пожежної безпеки, особливо в зонах з можливими випарами легкозаймистих паливно-мастильних матеріалів (ПММ), наявністю горючих газів та скупчення горючих матеріалів. Використання при роботі виробу стислого повітря передбачає виконання вимог діючих правил безпечної експлуатації посудин працюючих під тиском. Перед експлуатацією необхідно уважно ознайомитися з цією Інструкцією з експлуатації і дотримуватися її вимог для запобігання дії виникаючих небезпечних факторів – електричного струму з небезпечною напругою, випромінювання інфрачервоного та ультрафіолетового спектрів, наявності в повітрі робочої зони продуктів окислення металів, температури вище 1000 °С з відповідним рівнем пожежонебезпечності (різка плазмозою належить

до вогневих робіт), небезпеки при роботі з високим тиском, небезпеки висоти при відповідних роботах.

1.1.2 Використовувати виріб необхідно виключно за призначенням, згідно вимог цієї Інструкції, з дбайливим ставленням до виробу, своєчасно виконуючи заходи технічного обслуговування.

1.1.3 Під час роботи з виробом обов'язково необхідно використовувати засоби індивідуального захисту (ЗІЗ): засоби захисту від ураження електричним струмом – діелектричні килимки та рукавички в зонах з підвищеною вологістю; засоби захисту очей – щиток зварника, робочий костюм зварника з важкозаймистих міцних матеріалів (брезент, повсть) в комплекті з взуттям, головним убором, рукавицями; засоби страхування при роботах на висоті – монтажні пояс та каска, надійні риштування. Всі ЗІЗ повинні бути підібрані за розмірами, одяг припасований до тіла без вільних кінцівок.

Для зменшення впливу шкідливих речовин в повітрі, різання плазмою необхідно проводити на відкритих майданчиках, або за наявності достатнього рівня вентиляції.

1.1.4 Під час експлуатації виробу необхідно виконувати правила пожежної безпеки:

- виконувати вимоги улаштування тимчасових електромереж, запобігаючи випадків появи електричних іскор та підвищення температури на контактах, в проводах, в електроприладах;
- забороняється робота виробу в атмосфері випарів легкозаймистих ПММ та горючих газів;

- до початку вогневих зона робіт повинна бути відгороджена іскровідбійними екранами, звільнена від горючих матеріалів, або вони повинні бути накріті повстю;

- зона різання повинна бути забезпечена відкритою ємністю з водою для можливості охолодження розпечених деталей, поверхонь або гасіння осередків займання. Також повинні використовуватись первинні засоби пожежогасіння – вогнегасники, запас піску з лопатою, покривало з важкозаймистих матеріалів розміром 1×1,5 м.

1.1.5 Під час експлуатації виробу необхідно виконувати правила безпечної експлуатації електроустановок:

- температура, вологість, концентрація пилу середовища робочої зони повинні відповідати класу виконання захисту виробу;

- забороняється розташовувати електроустановки у звичайному виконанні по вибухобезпечності в зонах з наявністю в повітрі горючих газів або випарів легкозаймистих речовин (5 м від джерела випарів);

- виріб повинен бути під'єднаним до захисного заземлення;

- щоразу до початку роботи виконувати технічний огляд і перевірку справності агрегатів та деталей виробу відповідно розділу «Підготовка до роботи» цієї Інструкції, експлуатувати несправний виріб забороняється;

- всі операції з підготовки виробу до роботи, технічного обслуговування та ремонту здійснювати з від'єднанням від електромережі шнуром живлення;

- до початку роботи оглянути та звільнити робоче місце, шляхи евакуації від будь яких перешкод;

- не починати роботу з виробом в стані втоми, під дією алкоголю, ліків та продуктів, які можуть погіршити увагу і швидкість реакції;

- невидиме ультрафіолетове випромінювання зварювальної дуги небезпечно для незахищених очей на відстані до 10 м, під час роботи не дозволяти знаходження в небезпечній зоні сторонніх осіб, дітей, тварин;

- під час користування виробом не торкатися мокрими руками до елементів електромережі: розетки, вилки, автомати захисту, тощо. Уникати контактів контуру генерації електродуги з незахищеними частинами тіла;

- не піддавати виріб ударам, перевантаженням (довготривала та інтенсивна робота), не накривати виріб під час роботи та не розташовувати в місцях з недостатнім теплообміном або поряд з нагрівальними приладами;

- не використовувати для роботи виріб з ознаками несправності, помітними зовнішніми пошкодженнями, особливо кабелю плазмотрона, електричного шнура та штепсельної вилки;

- забезпечити достатній обмін повітря на робочому місці;

- слідувати за тим, щоб роз'єми підключення електромережі, електроприладів та рукоятки керування завжди були сухими та чистими;

- підтримувати достатній рівень освітлення на робочому місці;

- ніколи не класти виріб на тимчасові опори;

- не залишати без нагляду виріб, під'єднаний до електромережі;

- після закінчення робіт вимкнути живлення, від'єднати виріб від електромережі, підготувати до зберігання згідно з цією інструкцією та покласти в спеціально приготоване місце. Діти не

повинні мати доступ до виробу.

1.1.6 Користувач повинен усвідомлювати небезпеки електричного струму. Електрострум створює на організм людини біологічну, електролітичну та термічну дії.

Біологічна дія призводить до порушень клітин організму, що спричиняє судомні скорочення м'язів, порушення нервових функцій, роботи органів дихання і кровообігу. При цьому можуть спостерігатися втрата свідомості, розлад мови.

Електролітична дія призводить до електролізу плазми крові та інших рідин тіла, що може привести до порушення їх фізико-хімічного складу і біологічних властивостей.

Термічна дія електричного струму супроводжується опіками окремих ділянок тіла і перегрівом окремих внутрішніх органів, викликаючи в них різні функціональні розлади і ушкодження.

Вражаюча дія електричного струму на організм людини залежить від багатьох факторів.

Користувач повинен володіти і вміти застосовувати методи оживлення (штучне дихання та непрямий масаж серця) постраждалих від ураження електричним струмом.

1.1.7 Користувач повинен забезпечувати електробезпеку використанням справних складових електромережі:

- ізоляції струмоведучих частин, в тому числі захист від доступу вологи;
- огороження струмоведучих частин доступних для дотику;
- пристроїв захисного блокування, відключення, диференційних реле та подібних;
- подовжувачів електромережі, для роботи поза приміщеннями у вологозахисному виконанні.

1.1.8 Вимоги безпеки під час роботи на висоті:

– роботи на висоті понад 1,5 м можуть виконуватись тільки за умови відсутності медичних протипоказань у працівника;

– до початку робіт на висоті подбати про захист від основних небезпечних факторів - падіння працівника або предметів, для чого обирати надійні опори, засоби підйому, страхування від падіння, одягнути на голову захисну каску;

– роботи на висоті виконувати особливо уважно та обережно.

1.1.9 Вимоги безпеки при роботах з обладнанням, що працює під тиском:

– балон під тиском повинен бути оснащений запобіжним клапаном, мати маркування з інформацією про величину робочого тиску, дату випуску, виробника;

– робочий тиск повітряної мережі повинен формуватися перевіреним редуктором тиску і не перевищувати максимальний робочий тиск плазмотрона;

– манометри, які використовуються в системі для виміру тиску повинні проходити періодичну метрологічну повірку;

– посудини, що працюють під тиском(балон, ресивер) повинні після перших 5 років експлуатації проходити діагностування, або гідравлічні іспити тиском на рівні 1,25 від робочого. Загальний строк їх експлуатації не повинен перевищувати 10 років;

– мобільний компресор в якості джерела стислого повітря повинен використовуватись відповідно до інструкції з експлуатації виробника;

– регулярно оглядайте зварні шви деталей мережі підвищеного тиску. При появі будь-яких змін негайно звертайтеся до сервісного центру;

– балон стислого повітря повинен заправлятися тільки в спеціалізованих підприємствах;

– роботи по технічному обслуговуванню мережі стислого повітря повинні виконуватись після зняття тиску;

– гнучкі рукава та трубопроводи мережі стислого повітря не повинні мати зовнішніх дефектів і бути герметичними;

– стики в мережі стислого повітря повинні бути герметичними;

– періодично перевіряйте роботу запобіжного клапану балона, редуктора в умовах спеціалізованого підприємства;

– будь-які роботи на елементах тракту з тиском шляхом зварювання або механічної обробки(свердління, різання, пиляння, шліфування, тощо) не допускаються;

– балони використовувати виключно для роботи з газами, для яких вони призначені. Будь-яке інше застосування категорично забороняється;

– експлуатація виробу дозволяється користувачам ознайомленим з діючими правилами безпечної експлуатації посудин, що працюють під тиском.



1.1.10 УВАГА! Щоб уникнути травм, використовуйте тільки ті знаряддя або пристрої, які вказані в інструкціях по експлуатації або в каталозі ТМ "ТЕХМАНН".

1.1.11 Ремонт виробу повинен здійснюватися винятково в уповноваженому сервісному центрі з використанням оригінальних запасних частин. В іншому випадку можливе нанесення значної

шкоди здоров'ю користувача.

1.1.12 Гігієнічні вимоги.

Під час користування виробом необхідно пам'ятати, що в конструкції використовуються консерваційні і робочі мастильні та інші матеріали, які не можна вважати безпечними для здоров'я при потрапінні в організм. Це стосується і відходів (пил, стружка, дрібні часточки тощо) матеріалів, які оброблюються виробом. Кожен користувач повинен обов'язково виконувати заходи гігієни:

- використовувати рекомендовані в цій інструкції з експлуатації ЗІЗ;
- не припускати контактів виробу з харчовими продуктами;
- після виконання робіт з виробом обов'язково мити руки, по можливості приймати душ із миючими засобами, а сам виріб і робоче місце чистити від бруду та звільняти від відходів.

1.2 Спеціальні вимоги безпеки

1.2.1 Вимоги безпеки до початку роботи з виробом:

- до самостійної роботи з виробом можуть бути допущені лише особи, які засвоїли вимоги безпеки та правила експлуатації наведені в цій інструкції;
- переконайтеся, що на виробі є заводська маркувальна табличка з основними технічними даними. Якщо маркувальна табличка відсутня, слід звернутися до постачальника. Не використовуйте для роботи виріб без маркувальної таблички;
- в процесі плазмового різання виникає інтенсивне електромагнітне поле, яке може завадити роботі кардіостимуляторів, слухових апаратів та іншого електронного медичного обладнання. Особи, які працюють поруч із плазморізом, мають проконсультуватися з лікарем стосовно небезпеки, що виникає в цьому випадку;
- потужність і технічні можливості виробу повинні відповідати майбутньому завданню. Не використовуйте у виробничих професійних цілях виріб, призначений для робіт в побуті;
- прийняти заходи забезпечення достатньої вентиляції на робочому місці, пилівідведення та підготувати засоби індивідуального захисту, в першу чергу щиток зварника, одяг зварника, взуття та рукавички;
- забезпечити на робочому місці відсутність ПММ, їх випарів, горючих газів, горючих матеріалів (або захистити останні від іскор та крапель розплаву відбійними екранами з негорючих матеріалів. Розліт розжарених крапель металу, в залежності від висоти різання плазмою, може досягати більше 10 м) та наявність первинних засобів пожежогасіння;
- для роботи встановлювати виріб за допомогою штатних опор на рівній негорючій поверхні в місцях з мінімальним рівнем запилення, доступом повітря для нормальної роботи системи охолодження та в умовах відповідних класу виконання захисту корпусу (виріб захищений від попадання предметів довжиною більше 80 мм, діаметром більше 12 мм та від вертикально падаючих крапель води при непрацюючому виробі) ;
- виріб має достатній рівень електробезпеки для роботи в нормальних умовах за умови підключення заземлення до корпусних деталей. Для роботи виробу обов'язкове використання електричної мережі з додатковим третім проводом, підключенням до контуру захисного заземлення, відповідно розетка мережі повинна співпадати з конструкцією вилки виробу. Використання виробу без підключеного або з несправним заземленням забороняється;
- при внесенні виробу з холоду в тепле приміщення, необхідно його витримати не менше 2 годин в тарі для зникнення конденсату. Після цього виріб можна під'єднати до електромережі;
- за необхідності підключення виробу на вулиці через мережевий подовжувач, – останній повинен бути у вологозахисному виконанні;
- подовжувачі та шнур живлення повинні відповідати потужності виробу і розмотуватися на повну їх довжину;
- перед початком робіт необхідно перевіряти кабелі і рукав плазмотрону, елементи повітряної мережі на наявність пошкоджень. Пошкоджений інструмент необхідно замінити;
- надійно закріплювати штекери кабелів в гніздах виробу.

1.2.2 Вимоги безпеки під час роботи з виробом:

- забороняється експлуатувати виріб у приміщеннях з вибухонебезпечним, хімічно активним середовищем, яке руйнує метали та ізоляцію;
- під'єднувати виріб до електромережі тільки перед виконанням роботи. При цьому перемикач «Увімк/Вимк» виробу повинен бути у стані «Вимкнено»;
- давати тиск в повітряну магістраль виробу тільки безпосередньо перед різанням;

- не використовувати виріб в умовах впливу крапель і бризок, на відкритих майданчиках під дощем, снігом;
- від'єднувати виріб від електромережі перед перенесенням його з одного робочого місця на інше, при перерві в роботі, після закінчення роботи;
- відключати виріб вимикачем та закривати пускової газовий вентиль при раптовій зупинці процесу (зникнення напруги в електромережі, перевантаження). У випадках зупинки з причини спрацювання теплового захисту (ізоляція електронних блоків витримує нагрів не більше 155°C) – перед відключенням виробу зачекати 1-2 хвилини для ефективного охолодження за допомогою вмонтованого вентилятора;
- при роботі слідкувати за достатнім рівнем вентиляції робочого місця;
- підпалювати попередню(пілотну) та робочу дугу тільки захистивши очі і обличчя щитком зварника, а відкриті поверхні шкіри одягом. Не допускати також дії випромінювання відбитого від поверхонь сторонніх предметів – стін, тощо;
- для запобігання пошкоджень, ніколи не тягніть за шнур, щоб вишнати вилку з розетки. Оберегайте шнур від впливу високих температур, мастильних матеріалів та предметів з гострими краями (шнур живлення рекомендується підвішувати);
- використовувати змінні неплавкі електроди тільки призначені для даного виду робіт, не використовувати пошкоджені або дефектні електроди;
- роботи підвищеної небезпеки (різання на ємностях з під ПММ або токсичних речовин, на газових балонах, в несприятливих умовах, тощо), які не можуть бути виконані в звичайному режимі – потребують попередньої підготовки та розробки відповідних заходів безпеки, наприклад, нейтралізація ємностей водяним паром;
- викиди в повітря на робочому місці можуть містити токсичні речовини, або їх випари та іони важких металів – не приймайте їжу, напої, не паліть на робочому місці, не дозволяйте дітям або вагітним жінкам перебувати в робочій зоні. При різанні металів, що можуть містити хімічні елементи: сурма, хром, ртуть, берилій, миш'як, кобальт, нікель, свинець, барій, мідь, селен, срібло, кадмій, марганець, ванадій використовуйте ізолюючи маски з вводом чистого повітря;
- під час роботи не докладайте надмірних робочих зусиль на кінцеве сопло плазмотрона;
- працюючи поза приміщенням користуйтеся подовжувачами у вологозахисному виконанні, які призначені для роботи на вулиці.;
- особливу увагу приділяйте контролю надійності кріплення затискачів, цілісності корпусу та деталей електричного тракту – кабелів, перемикачів, шнура, вилок, розеток, герметичності з'єднань повітряного тракту;
- не передавати виріб особам, які не мають права користування ним;
- не залишати без нагляду виріб підключений до електромережі або з повітряною магістраллю під тиском;
- не допускати контакту елементів робочого тракту працюючого виробу з сторонніми предметами;
- слідкувати за напрямком падіння розжарених крапель та іскор. Якщо вони потрапили у порожнину виробу – негайно вимкнути струм і не відновлювати роботу без профілактичного огляду виробу в сервісному центрі;
- неплавкі електроди змінювати своєчасно, а заміну їх виконувати після витримки для охолодження гарячого тракту;
- не перевантажувати виріб тривалою роботою з максимальною потужністю;
- використовувати виріб тільки з приладдям і запасними частинами, дозволеними підприємством-виробником. Використання ЗІП від виробника гарантує надійну роботу;
- під час роботи завжди тримати виріб за рукоятки або на штатних опорах;
- не торкатись стиків заготовок до їх повного охолодження;
- за відсутності упевненості в надійності захисного заземлення та в умовах підвищеної вологості використовувати додаткові діелектричні засоби індивідуального захисту – рукавички, килимки, боти;
- забороняється експлуатувати виріб при виникненні під час роботи хоча б однієї з таких несправностей:
 - 1) Пошкодження вилки або шнура електроживлення.
 - 2) Несправний вимикач або його нечітка робота.
 - 3) Корпус виробу перегрівається;
 - 4) Поява диму або запаху горілої ізоляції;
 - 5) Пошкодження або знос затискачів кабелів;
 - 6) Поламка або поява тріщин на корпусних деталях, рукоятках.

7) Поява струму на металевих елементах пристрою в результаті пошкодження внутрішньої ізоляції та захисного заземлення.

8) Втрата герметичності стиків або елементів, що працюють під тиском.

1.2.3 Вимоги безпеки по закінченню роботи:

- перед вимиканням струму вимикачем виробу надати деякий час для ефективного охолодження електронних блоків вмонтованим вентилятором, вимкнути виріб і від'єднати від електромережі, після чого надати час для повного охолодження робочих поверхонь. Закрити вентиль подачі стислого повітря і від'єднати від виробу вхідний рукав;
- після закінчення роботи виріб має бути очищений від пилу і бруду, при цьому слід використовувати тканину зволожену м'якими засобами не агресивними до деталей виробу без виникнення крапель;
- зберігати виріб при температурі від мінус 5 °С до плюс 40 °С з відносною вологістю не більше 80 %. Балон стислого повітря, якщо він використовується, – зберігати окремо від виробу на вулиці відповідно до вимог виробника в місцях захищених від прямих сонячних променів та атмосферних опадів;
- при зберіганні виробу у приміщенні необхідно забезпечити нейтральне середовище, яке не руйнує метали та ізоляцію.



УВАГА! Перед проведенням вогневих робіт уважно прочитайте розділ «Заходи безпеки» наведений в цій Інструкції з експлуатації. Недотримання наведених вимог і правил зробить неефективною систему безпеки, передбачену виробником, що може стати причиною важких травм (ураження електричним струмом, отримання опіків) або спричинити майнові втрати від пожежі.



УВАГА! Різання магнієвих та алюмінієвих сплавів небезпечно можливістю займання, особливо при наявності залишків води для охолодження в зоні різку, яка під впливом електролізу може створювати вибухонебезпечні газові суміші водню з киснем.

2 ОПИС І РОБОТА ВИРОБУ

2.1 Склад виробу

Зовнішній вигляд та елементи інверторного апарату для повітряно-плазмового різання CUT-45 зображені на рисунку 1.

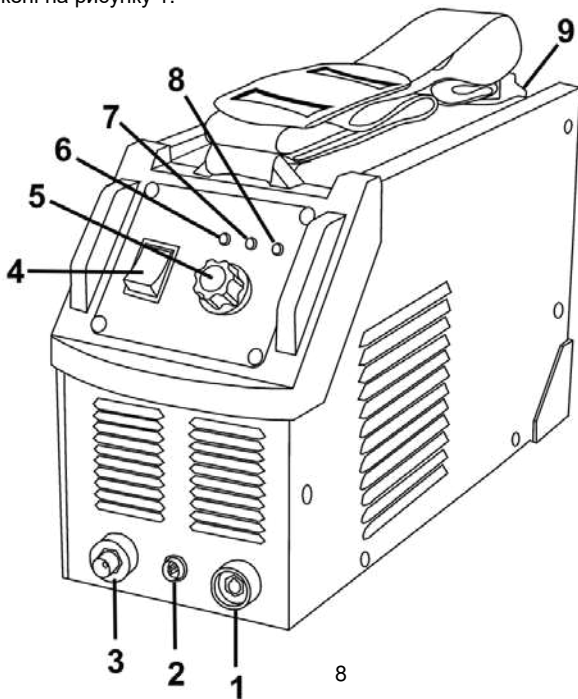


Рисунок 1

1. Панельний роз'єм «плюс» («+») для під'єднання кабелю з робочим затискачем
2. Роз'єм підключення проводу від клавіші управління плазмотроном (повітряно-плазмовим пальником)
3. Роз'єм силового кабелю-рукава плазмотрона (повітряно-плазмового пальника)
4. Вимикач «Увімк/Вимк» живлення виробу
5. Регулятор струму різання
6. Індикатор живлення
7. Індикатор термічного перевантаження
8. Індикатор захисту електронних компонентів виробу
9. Впускний штуцер для під'єднання стислого повітря (розташований на задній частині виробу)

2.2 Опис конструкції і принцип дії виробу.

2.2.1 Інверторний апарат для повітряно-плазмового різання виконує функцію перетворювача змінного струму 1-фазної мережі 220 В частотою 50 Гц в постійний струм для створення електричної дуги:

попередньої(пілотної) в соплі на електродах пальника з параметрами напруги на рівні 200 В та струму 1-2 А для ініціювання плазми в повітряному струмені;

робочої між електродом плазмотрона та заготовкою з параметрами напруги на рівні 100 В та струму до 45 А для створення основного ріжучого повітряно-плазмового струменю з високим рівнем стабільності. Принцип інверторного перетворення базується на властивостях височастотного струму до можливості передачі енергії високої щільності в малих габаритах провідників та електронних елементів. Конструкція виробу стала можлива і базується на появі та використанні мостових біполярних транзисторів з ізольованими затворами достатньої потужності (IGBT). Електронні блоки виробу знижують підведену напругу мережі, підвищують її частоту з 50 Гц до значення вище 30 кГц, генерують стабільний постійний струм для електричної дуги повітряної плазми з регульованою силою до 45 А по принципу широкоімпульсної модуляції.

Для створення плазмового струменю використовується стисле очищене повітря, яке подається в зону дуги від компресора, пневмомережі, або балона з редуктором при тиску струменя не вище 7 мПа.

Попередня (пілотна дуга) використовується для полегшення пуску робочого режиму та виконання переривчастих робіт. Увімкнення попередньої дуги здійснюється при натисканні клавіші на рукоятці плазмотрона, з'єднаної проводом з гніздом (2). Після підвода сопла плазмотрона до заготовки, апарат перейде на робочий струм. Для припинення процесу необхідно відпустити клавішу, дуга згасне, почнеться охолоджуюча продувка плазмотрона повітрям. Через 10-15 секунд виріб перейде в режим очікування.

Рівень струму різання регулюється потенціометром (5) в залежності від товщини металу та швидкості різання.

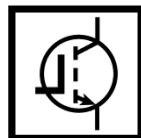
Увімкнення живлення виробу здійснюється вимикачем «Увімк/Вимк» (4). Індикатор зеленого кольору (6) вказує на готовність до роботи.

Електрична частина виробу складається з електронних блоків, приладів індикації, вимикачів та регуляторів електроструму, вентилятора, з'єднувальних проводів і мережевого шнура. Захист від ураження електричним струмом користувача у виробі відповідає класу I за ДСТУ EN 61140:2015. I, що передбачає необхідність під'єднання захисного заземлення під час роботи.

Корпус захищає виріб від проникнення предметів довжиною більше 80мм діаметром більше 12 мм та вертикально падаючих крапель на непрацюючий виріб, що відповідає класу IP21S за ГОСТ 14254-96 (IEC-952). Ізоляція виробу витримує нагрів до 155 °С, що відповідає класу теплостійкості F за ГОСТ 8865-70.



УВАГА! Виріб обладнаний захистом від перевантажень деталей електронної схеми. Коли починає світитися цей індикатор (8), це означає, що виріб перевантажений і переходить в режим очікування. Щоб продовжити роботу, необхідно вимкнути електроживлення апарату на 15 секунд, а потім знов увімкнути його. Після цього можна продовжувати роботу.



Особливості виробу:

- точність регулювання струму в інтервалі 15-45 А забезпечує високу якість різання металу товщиною від 1 до 12 мм;
 - апарат плазмового різання генерує потужну, концентровану та стабільну дугу, яка іонізує і розігріває до стану плазми з температурою 10000-15000 °С потік стислого повітря, що цілком достатньо для різання навіть тугоплавких сплавів;
 - інверторна схема одночасно дозволяє значно знизити об'єм трансформаторів і реактивний опір, що знижує об'єм і вагу виробу, збільшує ККД, спрощує експлуатацію, розширює сферу застосування за рахунок мобільності;
 - наявність функції захисту електронних компонентів – виріб вимикається при струмовому перевантаженні, при активації захисту вихідних транзисторів (IGBT), при активації захисту від низької/перевищеної напруги в електромережі;
 - наявність функції стабілізації дуги "STABLE ARC" - подача імпульсів додаткової напруги на дугу в необхідний час, яка визначається мікропроцесором управління. Таким чином, забезпечується стійкість дуги, стабільність струму та процесу повітряно-плазмового різання;
 - наявність функції продувки плазмотрону повітрям після вимкнення дуги протягом 10-15 секунд для охолодження електродів;
 - наявність функції термостатичного захисту від надмірного перевантаження – при перегріві вмикається індикатор жовтого кольору (7) – електроживлення вихідного контуру не подається до тих пір, поки не буде досягнута нормальна температура в корпусі виробу. Після достатнього охолодження апарат запускається автоматично (індикатор гасне).
- 2.3.3 У зв'язку з постійним вдосконаленням, виріб може мати незначні відмінності від опису та рисунків, які не погіршують його експлуатаційні властивості.



УВАГА! Виріб оснащений примусовою вентиляцією, тому в жодному разі не можна закривати його вентиляційні отвори.

3 ПІДГОТОВКА ВИРОБУ ДО ВИКОРИСТАННЯ



УВАГА! Забороняється починати роботу з виробом, не виконавши вимог з техніки безпеки, зазначених у розділі «Заходи безпеки» цієї Інструкції з експлуатації.

3.1 Після транспортування виробу в зимових умовах, перед його ввімкненням у теплом приміщенні, необхідно виріб витримати при кімнатній температурі в тарі не менше 2 годин до повного зникнення конденсату вологи на ньому:

- 2 перш ніж підключити зварювальний апарат до електромережі, переконайтеся, що параметри електромережі відповідають вимогам, зазначеним у цій Інструкції та на зварювальному апараті;
- 3 перед підключенням переконайтеся, що електромережа є однофазною з окремим проводом заземлення;
- 4 перевірте цілісність зварювального апарату та шнура електроживлення;
- 5 у випадку використання подовжувача переконайтеся, що подовжувач розрахований на потужність зварювального апарату;
- 6 перед роботою з виробом необхідно переконатися у відсутності негативних наслідків впливу електромагнітних коливань виробу в конкретному місці(електромагнітна сумісність). Слід переконатися, що виконання зварювальних робіт не створює перешкоди в роботі:
 1. іншим мережам – управління, телефонним, охоронним що проходять зверху, знизу і безпосередньо наближені до виробу;
 2. радіо- і телевізійним приймачам та передавачам;
 3. комп'ютерам та іншій оргтехніці;
 4. обладнанню, яке відповідає за безпеку виробничих об'єктів;
 5. пристроям, пов'язані зі здоров'ям оточуючих людей (електронні стимулятори серця, слухові апарати тощо);
 6. електронні контрольно-вимірювальні прилади тощо.



УВАГА! Особам, які використовують життєзабезпечуючі електронні прилади (електронний стимулятор серця тощо), перед тим як проводити зварювальні роботи або перебувати безпосередньо біля них – необхідно порадитись зі своїм лікарем.

3.2 Місце встановлення

Необхідно розмістити виріб горизонтально, на надійній опорі. Слідкуйте, щоб вентиляційні отвори на корпусі не були закриті, не накривайте виріб, не встановлюйте у шафах, щоб не порушилася примусова циркуляція повітря від вентилятора. Не допускається встановлювати виріб в зонах з наявністю агресивних випарів, пилу, вологи.

3.3 Підключення виробу до електромережі

Підготувати відповідну вимогам нормативів розетку, оснащену плавким запобіжником або автоматичним вимикачем.

Перед увімкненням переконайтеся, що напруга, частота струму які вказані на табличці апарату, відповідає параметрам місцевої електромережі.

3.4 Підключення повітря

Система подачі стислого повітря, що складається з стороннього джерела стислого повітря(компресор, стаціонарна мережа, балон стислого повітря), фільтра очищення, регулятора тиску (редуктора) і газового рукава, повинна мати щільні з'єднання, щоб не допустити витоків і довільного від'єднання рукава. Приєднайте рукав для подачі очищеного стислого повітря, одним кінцем до регулятора тиску, а іншим до штуцера (9), який розташований на задньому боці апарату. Закріпіть рукав хомутами для більш безпечного використання.

Відкалібруйте повітряний тиск за допомогою ручки регулятора тиску (редуктора). Робочий тиск має становити **від 4,0 кгс/см² (0,39 МПа) до 5,0 кгс/см² (0,49 МПа)**.



УВАГА! Тиск стислого повітря має бути постійним і не повинен бути нижче 4,0 кгс/см² (0,39 МПа). При роботі на низькому тиску стислого повітря термін служби плазмотрона скорочується.

Використовуйте лише очищене та осушене повітря. Повітря зі значним вмістом мастильного туману або недостатньо осушене може стати причиною підвищеного зносу, чи навіть поламаки плазмотрона. Якщо існують будь-які сумніви в якості стислого повітря, рекомендується встановити додатково осушувач і фільтр очищення від мастила.



УВАГА! Періодично зливайте конденсат з ресивера компресора. Великий вміст конденсату зменшує термін служби плазмотрона і може призвести до поломки обладнання.

3.5 Монтаж складових елементів для повітряно-плазмового різання

Виконання будь-яких підключень до виробу повинно здійснюватися при від'єданому шнурі живлення від електромережі.

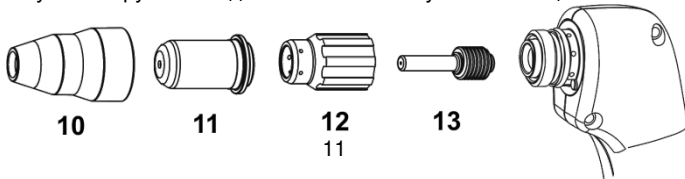
Під'єднайте штекер рукава плазмотрона до гнізда (3), а штекер проводу управління плазмотрона до гнізда (2) на передній панелі апарату. Переконайтеся у щільній фіксації роз'ємів.

Під'єднайте силовий штекер кабелю робочого затиску в гніздо роз'єма (1) на передній панелі, поверніть його до упору за годинниковою стрілкою і переконайтеся у щільній фіксації з'єднання. Закріпіть затискач на заготовку. Дотримуйтесь наступних рекомендацій:

- переконайтеся в надійності контакту, особливо якщо необхідно розрізати ізольовані або окислені матеріали;
- під'єднайте кабель робочого затиску якнайближче до місця різку;
- не під'єднуйте кабель робочого затиску до тієї частини, яка має бути відрізана.

Перевірте та, за необхідністю, замініть робочі витратні частини плазмотрона: електрод, сопло, повітряне розподільне кільце (дифузор) (рис. 2). При встановленні електрода (13) не використовуйте інструменти – достатньо легкого зусилля пальців.

- 10. Кожух
- 11. Сопло
- 12. Дифузор



**УВАГА!**

- кабелі плазмотрона і робочого затискача повинні бути щільно вставлені в гнізда, що дозволить забезпечити надійний електричний контакт. Слабкі з'єднання швидко призведуть до перегріву, передчасного зносу, втрати ефективності та виведення з ладу клем;
- не використовуйте кабелі довжиною більше 5 м;
- не використовуйте металеві конструкції замість кабелю з робочим затискачем, оскільки це порушить безпеку та призведе до неякісного різання.



УВАГА! Щоб уникнути накопичення пилу всередині виробу, рекомендується щодня чистити вентиляційні отвори (дивіться пункт 5.2 «Порядок обслуговування виробу»).



УВАГА! Ніколи не вимикайте виріб одразу після закінчення робіт. Залиште апарат увімкнутим після різання для охолодження. Якщо засвітився жовтий індикатор (7), це означає, що спрацював термозахист. Час охолодження плазморізу становить 1- 2,5 хвилини, залежно від температури оточуючого середовища.

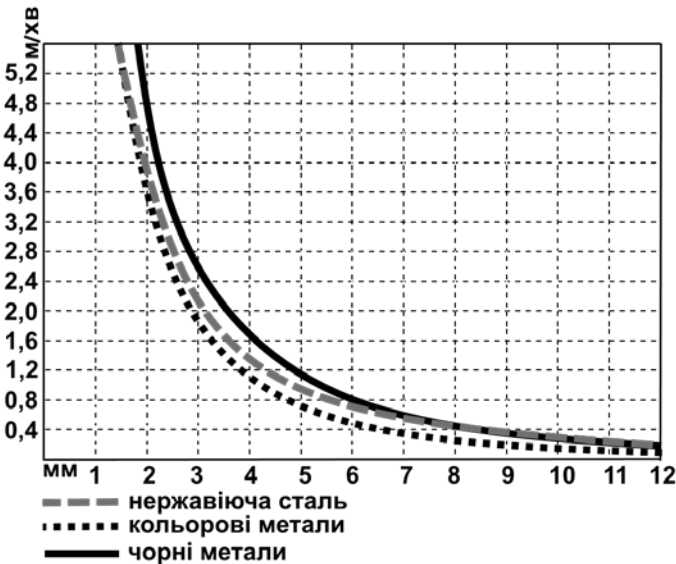
4 ВИКОРИСТАННЯ ВИРОБУ

4.1 Ручне плазмове різання

4.1.1 Під'єднайте виріб до електромережі з необхідними параметрами. Перевірте надійність з'єднання кабелів і наявність захисного заземлення.

4.1.2 Під'єднайте рукав стислого повітря від наявного джерела (компресор, мережа, балон...) до виробу та відрегулюйте тиск.

4.1.3 Увімкніть живлення виробу клавішею (4). Встановіть необхідні параметри різання. Параметри (товщина металу та швидкість переміщення плазмотрона) для плазмового різання на максимальному струмі 45 А ознайомчого характеру вказані на графіку:



Піднесіть сопло плазмотрона до краю заготовки (приблизно на 3 мм) та натисніть пускову клавішу плазмотрона. Через 0,5 секунди запалюється попередня(пілотна) дуга (тривалість очікування - максимум 2 секунди). Якщо обрана правильна відстань, то попередня дуга одразу перетворюється на робочу між заготовкою і електродом плазмотрона. Дугу необхідно спрямовувати вниз, зазвичай під прямим кутом до поверхні матеріалу, що

розрізається. Для підвищення якості різання і простоти експлуатації використовуйте спеціальну опорну насадку (не входить у комплектацію).

Для різання заготовки рівномірно проведіть плазмотрон по поверхні матеріалу вздовж наміченої лінії. Відрегулюйте швидкість різання відповідно до його товщини та обраного струму. Швидкість руху необхідно регулювати таким чином, щоб іскри було видно зі зворотного боку поверхні заготовки. Якщо їх не виникає, це означає, що метал не прорізається наскрізь. Причиною може бути недостатній струм, надмірна швидкість чи спрямованість плазмового струменя не під прямим кутом відносно поверхні.

Світловий промінь, який виникає на нижній поверхні матеріалу, повинен мати кут нахилу проти напрямку руху від 5 до 15° (рис. 3). Для отримання чистого розрізу без оплавів країв та деформації матеріалу необхідно виконати декілька пробних різів на більш високому струмі, за необхідністю зменшуючи його залежно від швидкості руху.

Відведення плазмотрону від поверхні заготовки, або наприкінці різання – є причинами негайного переривання ріжучої дуги.

Також завжди дуга (попередня або ріжуча) переривається при відпусканні клавіші плазмотрону. В кінці процесу різання зменшіть швидкість, після чого вимкніть плазмотрон.

Якщо необхідно почати роботу з середини оброблюваного матеріалу або зробити отвір, рекомендується починати різання під кутом, з наступним поступовим змінням положення плазмотрону у вертикальне (рис. 4). Це запобігає зворотній віддачі дуги, пошкодженню сопла розплавленими частками металу та їх потраплянню всередину плазмотрону.

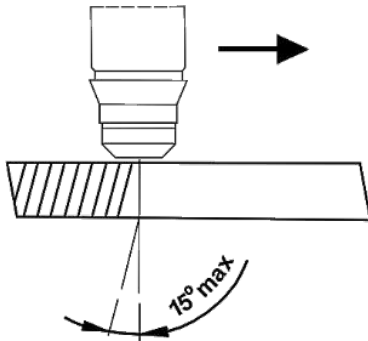


Рисунок 3

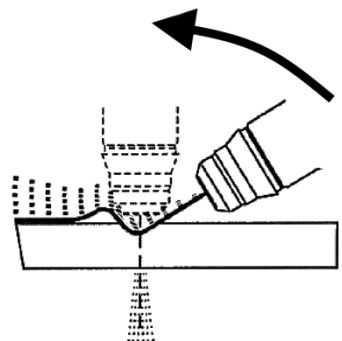


Рисунок 4

4.2 Помилки при різанні

Під час різання можуть виникати дефекти, які виникають не з вини виробу, або його відмови, а з інших причин:

- недостатня глибина різів або надмірне утворення залишків на зрізі:
 - занадто велика швидкість різання;
 - плазмотрон занадто сильно нахилений відносно матеріалу;
 - занадто велика товщина оброблюваного матеріалу;
 - знос електродів та сопла плазмотрону;
- переривання ріжучої дуги:
 - занадто низька швидкість різання;
 - занадто велика відстань між пальником та матеріалом;
 - знос електродів;
 - спрацьовування запобіжників;
- кривий розріз:
 - неправильне положення плазмотрона;
 - асиметричний знос отвору сопла та/або некоректний монтаж частин плазмотрона;
- пришвидшений знос сопла та електрода:
 - занадто низький повітряний тиск;
 - забруднене повітря (вологість, вміст мастила);
 - дефект кріплення сопла;

- занадто часте користування попередньою(пілотною) дугою у повітрі.

5 ТЕХНІЧНЕ ОБСЛУГОВУВАННЯ ВИРОБУ

5.1 Загальні вказівки

Щоб уникнути пошкоджень, для забезпечення довговічності та надійного виконання функцій виробу необхідно регулярно виконувати вказані далі роботи з технічного обслуговування. Гарантійні претензії приймаються лише при правильному і регулярному виконанні цих робіт. У разі недотримання цих вимог підвищується небезпека травмування!

Користувач виробу може виконувати тільки роботи з догляду та технічного обслуговування, які вказані в цій Інструкції з експлуатації (пункти Розділу 5.2). Всі інші роботи повинні виконуватися тільки у спеціалізованих сервісних центрах ТМ "ТЕКНМАНН".

5.2 Порядок технічного обслуговування виробу

5.2.1 Для виконання технічного обслуговування після закінчення робіт необхідно вимкнути апарат, від'єднати шнур живлення від мережі та очистити корпус, кабель-рукав плазмотрона, кабель з робочим затискачем і провід пуска плазмотрона від бруду, пилу та інших сторонніх речовин.

5.2.2 Щоб уникнути накопичення пилу всередині виробу, рекомендується щодня чистити вентиляційні отвори.

Для цього:

- продміть вентиляційні прорізи сухим стислим повітрям;
- очистіть вентиляційні прорізи м'якою неметалевою щіткою або сухою тканиною.

В жодному разі не використовуйте для чищення металеві предмети, щоб не пошкодити внутрішні деталі виробу.

Періодично перевіряйте цілісність ізоляції всіх кабелів. Якщо ізоляція пошкоджена, відновіть ізоляцію в місці пошкодження клейкою стрічкою або замініть кабель.

5.2.3 В залежності від виникнення проблем або помилок при різанні матеріалу перевірте стан наступних деталей плазмотрону:

- відкрутіть кріплення сопла від плазмотрона. Ретельно очистіть та замініть, якщо воно пошкоджене (сліди випалу, деформація та інше);
- переконайтесь у відсутності пошкоджень верхньої металевої частини (відшарування захисного шару плазмотрона);
- перевірте наскрізний отвір сопла та його зовнішні і внутрішні поверхні. Замініть сопло, якщо отвір деформований або збільшився відносно попереднього розміру;
- якщо поверхні сильно окислені, очистіть їх мілким шліфувальним папером;
- переконайтесь, що відсутні сліди випалу повітряного розподільного кільця (дифузору), що повітроводи не закупорені. Якщо виявлені пошкодження, потрібна негайна заміна.
- електроди слід замінити, якщо глибина кратеру, який утворюється на поверхні випромінювача електрода, становить близько 1,5 мм.

5.2.4 Перед тривалою перервою в експлуатації та зберіганням, очищуйте виріб від пилу та бруду без застосування агресивних до пластмаси, гуми та металів очистників.



УВАГА! Ніколи не бризкайте водою на виріб під час його очищення. Виріб слід чистити тільки трохи вологою тканиною! Не використовуйте їдкі очистники, які можуть пошкодити металеві, пластмасові та гумові частини виробу! Після очищення необхідно виріб добре просушити!

Для того, щоб виріб працював довго і надійно - ремонтні, сервісні та регульовальні роботи повинні виконуватися тільки фахівцями в сервісних центрах ТМ "ТЕКНМАНН".

5.3 Періодична перевірка і періодичне технічне обслуговування

5.3.1 Періодична перевірка і періодичне технічне обслуговування виконується після закінчення гарантійного строку виробу, а потім не рідше одного разу на 6 місяців.

5.3.2 Періодичну перевірку і періодичне технічне обслуговування рекомендується виконувати в сервісних центрах ТМ "ТЕКНМАНН" (перелік і контактні дані сервісних центрів зазначено в Додатку № 1 Інструкції з експлуатації).



УВАГА! Технічне обслуговування повинно виконуватися регулярно протягом усього строку служби виробу. Без проведення технічного обслуговування покупець втрачає право гарантійного обслуговування.

За рекомендованих умов експлуатації виріб буде надійно працювати весь гарантований строк служби. Виконання правил користування дозволить Вам уникнути передчасного виходу з ладу окремих деталей виробу і всього виробу в цілому.

Якщо виріб внаслідок інтенсивної експлуатації потребує періодичне обслуговування, то ці роботи виконуються за коштом споживача.

Технічне обслуговування в сервісних центрах не входить в гарантійні зобов'язання виробника і продавця. Сервісні центри надають платні послуги з проведення періодичного технічного обслуговування.

Після закінчення строку служби можливе використання виробу за призначенням, якщо його стан відповідає вимогам безпеки і виріб не втратив своїх функціональних властивостей. Висновок видається уповноваженими сервісними центрами ТМ "TEKHMANN".

6 ПОТОЧНИЙ РЕМОНТ СКЛАДОВИХ ЧАСТИН ВИРОБУ

У випадку несправності виробу, перш ніж звернутися в сервісний центр за технічною допомогою, самостійно виконайте такі перевірки:

- переконайтеся, що струм різання, який встановлений потенціометром, відповідає товщині заготовки та швидкості різання;
- індикатор живлення (6) не світиться у разі наявності несправностей в електроживленні (необхідно перевірити кабелі, з'єднання, запобіжники тощо);
- індикатор захисту електронних компонентів (8) не вказує на перегрів, коротке замикання, занадто низьку або високу напругу;
- при перериванні роботи ввімкненням функції термічного захисту (індикатор 7), почекайте, поки не відбудеться охолодження виробу. Переконайтеся у ефективній роботі вентилятора охолодження;
- перевірте напругу електромережі. Апарат не працюватиме за дуже низької або високої напруги. Автоматичний запуск апарату відбудеться тільки в тому випадку, якщо напруга повернеться до необхідного для роботи рівня;
- переконайтеся в тому, що у вихідному електричному контурі плазморізу немає короткого замикання. В іншому випадку усуньте несправність;
- всі з'єднання вихідного електричного контуру повинні бути щільними, а робочий затискач має бути міцно прикріплений до виробу, який розрізається.

6.1 Усунення несправностей при повітряно-плазмовому різанні

Таблиця 2

Несправність	Можливі причини	Способи усунення
Світиться індикатор живлення, але вбудований вентилятор та клавіша ввімкнення плазмотрона не працюють	Апарат може бути в режимі захисту від збоїв	Вимкніть апарат на деякий час, а потім запустіть знову
Вентилятор охолодження та клавіша ввімкнення плазмотрона не працюють, не працює індикатор живлення	Внутрішні несправності електричної схеми апарату	Зверніться в сервісний центр
	Нещільне підключення кабелю живлення	Перевірте підключення кабелю
Працює вентилятор охолодження, світиться індикатор живлення. При натисканні клавіші ввімкнення плазмотрона електромагнітний клапан стиснутого повітря не працює, світиться індикатор захисту електронних компонентів	Внутрішнє пошкодження електричної схеми управління	Зверніться в сервісний центр
Немає збудження дуги	Низька напруга в мережі	Перевірте напругу в мережі

	Занадто високий або занадто низький тиск повітря	Відрегулюйте тиск
Світиться індикатор живлення, працює вентилятор, апарат увімкнений. При натисканні клавші плазмотрона не утворюється попередня дуга, продовжує подаватися повітря.	Захисна насадка, сопло, або електрод плазмотрона неправильно встановлені	Перевірте з'єднання та послідовність установок частин плазморізу
	Внутрішнє пошкодження електричної схеми управління	Зверніться в сервісний центр
	Плазмотрон неправильно підключений до джерела живлення	Перевірте правильність підключення плазмотрона
	Кабель робочого затискача не приєднаний до оброблюваного матеріалу	Під'єднайте кабель робочого затискача до оброблюваного матеріалу
Надмірно швидкий знос змінних частин (електрод, сопло тощо)	Швидкозношувані частини встановлені неправильно	Перевірте послідовність збірки
	Повітряне розподільне кільце встановлене неправильно	Перевірте послідовність збірки
	Головка плазмотрона деформована внаслідок перегріву	Замініть головку плазмотрона
	Тиск стиснутого повітря занадто малий	Збільшіть тиск стиснутого повітря або замініть компресор на більш продуктивний
Відсутність подачі повітря	Система подачі повітря не підключена, або занадто низький тиск	Перевірте з'єднання трубопроводу подачі повітря. Відрегулюйте подачу повітря
	Несправність плазморізу	Зверніться в сервісний центр

Ремонт виробу має здійснюватися фахівцями відповідної кваліфікації в гарантійних центрах (перелік і контактні дані сервісних центрів зазначено в Додатку № 1 Інструкції з експлуатації).

7 СТРОК СЛУЖБИ, ЗБЕРІГАННЯ, ТРАНСПОРТУВАННЯ

7.1 Строк служби виробу становить 3 роки. Зазначений строк служби дійсний у разі дотримання споживачем вимог цієї Інструкції з експлуатації (технічного паспорта). Дата виробництва вказана на табличці виробу.

7.2 Виріб, очищений від пилу та бруду, повинен зберігатися в пакуванні підприємства-виробника в сухих провітрюваних приміщеннях при температурі навколишнього середовища від мінус 5 °С до плюс 40 °С з відносною вологістю повітря не більше 80% і відсутністю прямої дії атмосферних опадів. Пакування рекомендується зберігати до закінчення гарантійного строку експлуатації виробу.

7.3 Транспортування виробу проводиться транспортними пакетами в захищеному від атмосферних опадів стані, відповідно до правил перевезення вантажів, що діють на транспорті даного виду.

8 ГАРАНТІЇ ВИРОБНИКА (ПОСТАЧАЛЬНИКА)

8.1 Гарантійний строк (гарантійний термін) експлуатації виробу дивіться у Гарантійному талоні. Претензії від споживачів на території України приймає ТОВ «ТЕКМАН» за адресою: 02140, м. Київ, проспект Миколи Бажана, 30, контактний телефон: 0 800 330 43 21.

8.2 При передачі виробу під час покупки:

- повинен бути правильно оформлений Гарантійний талон (стояти печатка або штамп з реквізитами організації, яка реалізувала виріб, дата продажу, підпис продавця, найменування моделі виробу, серійний номер виробу);
- переконатися в тому, що серійний номер виробу відповідає номеру, вказаному в гарантійному талоні;

- перевірити наявність plomb на виробі (якщо вони передбачені виробником);
- перевірити комплектність і працездатність виробу, а також зробити огляд на предмет зовнішніх пошкоджень, тріщин, сколів.

Кожен виріб комплектується фірмовим гарантійним талоном ТМ "ТЕКХМАНН".

У разі відсутності в гарантійному талоні дати продажу або підпису (печатки) продавця, гарантійний строк розраховується з дати виготовлення виробу.

8.3 У випадку виходу з ладу виробу протягом гарантійного строку експлуатації з вини підприємства-виробника власник має право на безкоштовний ремонт.

Для гарантійного ремонту власнику необхідно звернутися в сервісний центр з виробом та повністю і правильно заповненим гарантійним талоном (заповнюється при покупці виробу).

Задоволення претензій споживачів на території України здійснюється відповідно до Закону України «Про захист прав споживачів».

При гарантійному ремонті строк гарантії виробу продовжується на час його ремонту.

Гарантійне та післягарантійне обслуговування електроінструменту ТМ "ТЕКХМАНН" на території України здійснюється в сервісних центрах, перелік та контактні дані яких вказані в Додатку № 1 Інструкції з експлуатації.



УВАГА! Перелік сервісних центрів може бути змінений. Актуальну інформацію про контактні дані сервісних центрів на території України Ви можете дізнатися за телефонами 0 800 330 43 21 або на сайті tekhmann.com

8.4 Гарантія не поширюється:

- на частини і деталі, що швидко зношуються (електроди, сопла, гумові ущільнення, сальники тощо), а також на змінні знаряддя і комплектуючі (насадки, фільтри, ключі тощо);
- на вироби з повним природнім зносом (вироблення ресурсу, сильне внутрішнє і зовнішнє забруднення);
- на вироби з видаленим, стертим або зміненим серійним номером виробу;
- на вироби з несправностями, викликаними дією форс-мажорної ситуації (нещасний випадок, пожежа, повінь, удар блискавки тощо);
- на вироби, які експлуатувались з використанням аксесуарів та витратних матеріалів, не рекомендованих або не схвалених виробником (постачальником);
- на вироби, які розбиралися або ремонтувалися протягом гарантійного строку самостійно, або із залученням третіх осіб, не уповноважених виробником (постачальником) на проведення гарантійного ремонту.



УВАГА! Забороняється вносити в конструкцію виробу зміни і виконувати доопрацювання, які не передбачені заводом-виробником.

9 ТЕХНІЧНИЙ ПАСПОРТ

9.1 Переносний інверторний апарат для повітряно-плазмового різання (плазморіз) CUT-45 призначений для ручного різання низьковуглецевої сталі, нержавіючої сталі, чавуну, алюмінію та кольорових металів швидкісним струменем повітряної плазми виникаючої при електричному розряді на неплавких електродах плазмотрона. Джерелом струменю стислого повітря може слугити мобільний компресор, балон стислого повітря, або стаціонарна мережа з тиском від 4,5 мПа які користувач обирає окремо. Плазморіз може бути адаптований для роботи на координатних столах для плазмового різання металу з ЧПУ. Виріб розрахований для побутового використання.

9.2 Виріб повинен експлуатуватися в інтервалі робочих температур від мінус 5 °С до плюс 40 °С з відносною вологістю повітря не більше 80% і відсутністю прямої дії атмосферних опадів та надмірної запиленості повітря.

Виріб відповідає I класу захисту від ураження електричним струмом - потрібне заземлення (через трьохполюсну розетку із заземлюючим контактом). Живлення виробу здійснюється від однофазної мережі змінного струму напругою 220 В з припустимим відхиленням $\pm 15\%$, частотою 50 або 60 Гц.



УВАГА! Наявність заземлювальної лінії для розетки електроживлення – обов'язкова.

9.3 У зв'язку з постійною роботою над удосконалення моделі, виробник залишає за собою право вносити в конструкцію незначні зміни, які не відображені в цій Інструкції з експлуатації (Технічному паспорті) та не впливають на ефективну і безпечну роботу.

Основні технічні характеристики інверторного апарату для повітряно-плазмового різання **CUT-45** наведені в таблиці 3.

Таблиця 3

Найменування параметра	Значення
Повна потужність, кВА	7500
Номінальна змінна напруга живлення, В	220
Вхідний струм, А	32,3
Номінальна частота струму, Гц	50
Кількість фаз	1
Діапазон регулювання вихідного струму, А	15-45
Коефіцієнт навантаження (X) або «робочий цикл»*, в % за 10 хвилин при максимальному струмі зварювання	60
Система охолодження	повітряно-примусова
Номінальна робоча напруга, В	94
Напруга холостого ходу, В	235±15%
ККД, %	85%
Коефіцієнт потужності (cos φ)	0,73
Ступінь захисту корпусу	IP21
Клас теплостійкості ізоляції	F
Тип запалення дуги	контактний
Номінальний тиск повітря, МПа (кгс/см ²)	0,39-0,49 (4-5)
Внутрішній діаметр отвору сопла, мм	1
Максимальна товщина різання, мм	9
Вага нетто/брутто, кг	9,0/10,0

* Робочий цикл: вказує долю часу з вибраного проміжку, протягом якого апарат може подавати струм зварювання, відповідний можливостям джерела зварювального струму. Обчислюється у %. Виходячи з випробувального проміжку 10 хвилин (з навколишньою температурою 25 °С), при коефіцієнті навантаження 60%, виріб 6 хвилин здатний подавати на електрод відповідний струм, а 4 хвилини займає час очікування.

Гарантійний строк (гарантійний термін) експлуатації виробу дивіться у Гарантійному талоні. Дата виготовлення вказана на таблиці виробу.

Постачальник: ТОВ «ТЕКМАН», 02140, м. Київ, проспект Миколи Бажана, 30, контактний телефон: 0 800 330 43 21. Виробник та його адреса вказані в сертифікаті відповідності та (або) деклараціях відповідності технічним регламентам виробу. Строк служби виробу становить 3 роки з моменту покупки. Термін придатності 10 років. Гарантійний термін зберігання 10 років. Умови зберігання: зберігати в сухому місці, захищеному від впливу вологи і прямих сонячних променів, при температурі від мінус 5 °С до плюс 40 °С з відносною вологістю повітря не більше 80% та відсутності прямої дії атмосферних опадів.

Правила та умови ефективного і безпечного використання виробу вказані в Інструкції з експлуатації. Виріб не містить шкідливих для здоров'я речовин. Претензії споживачів на території України приймає ТОВ «ТЕКМАН».

Ремонт і технічне обслуговування необхідно здійснювати в авторизованих сервісних центрах ТОВ «ТЕКМАН», зазначених у Додатку № 1 до Інструкції з експлуатації (довідкова інформація: 0 800 330 43 21).

Вироби ТМ "TEKHMANN" відповідають вимогам стандартів і технічних умов, вказаним у сертифікатах відповідності та (або) деклараціях відповідності технічним регламентам.

Виріб, який відслужив свій строк, зняття та пакування слід здавати на екологічно чисту утилізацію (рециркуляцію) відходів.

10 КОМПЛЕКТНІСТЬ

Комплектність виробу вказана в таблиці 4.

Таблиця 4

Найменування	Кількість, од.
Інверторний апарат для повітряно-плазмового різання CUT-45	1
Кабель із затискачем заземлення	1
Силовий кабель-рукав плазмового пальника (плазмотрона) довжиною 5 м	1
Плазмовий пальник (плазмотрон), встановлений на кабель-рукаві	1
Запасний неплавкий електрод пальника (варіантна комплектація)	1
Повітряний фільтр-регулятор з манометром	1
Щітка-молоток (варіантна комплектація)	1
Щиток зварювальника (варіантна комплектація)	1
Повітряний рукав з хомутиками (варіантна комплектація)	1
Рукавиці-краги (варіантна комплектація)	1 пара
Пакувальна коробка	1
Інструкція з експлуатації (Технічний паспорт)	1
Гарантійний талон	1
Додаток №1 (Перелік сервісних центрів)	1

Виробник залишає за собою право на внесення змін у технічні характеристики і комплектацію виробу без попереднього повідомлення.

11 УТИЛІЗАЦІЯ

Не викидайте виріб, знаряддя та пакування разом зі звичайним сміттям. Виріб та аксесуари, які відслужили свій строк, слід здавати на екологічно чисту утилізацію (рециркуляцію) відходів на підприємства, що відповідають умовам екологічної безпеки.



УВАГА! Ремонт, модифікація та перевірка електроінструментів ТМ "ТЕКНМАНН" повинні виконуватися тільки в авторизованих сервісних центрах ТМ "ТЕКНМАНН". Під час використання або техобслуговування інструменту завжди слідкуйте за виконанням всіх правил і норм безпеки.



Ексклюзивний представник ТМ "ТЕКМАН" в Україні ТОВ «ТЕКМАН»:
02140, м. Київ, проспект Миколи Бажана, 30,
контактний телефон: 0 800 330 43 21.

tekhmann.com

Представництва:

м. Київ, проспект Бажана, 30, тел.: 0 800 330 43 21
м. Дніпро, вул. В. Моссаковського, 1А, тел.: (056) 375-43-22
м. Львів, вул. Зелена, 238, тел.: (032) 242-41-75, (032) 242-41-76
м. Черкаси, вул. Громова, 138, склад №7, тел.: (0472) 38-43-82, (067) 588-90-35
м. Миколаїв, вул. Космонавтів, 81, тел.: (067) 622-33-51
м. Харків, вул. Шевченко, 24а, тел.: (067) 565-42-65
м. Одеса, тел.: (098) 160-87-54

ОФИЦИАЛЬНЫЙ ДИЛЕР В УКРАИНЕ:

storgom.ua

ГРАФИК РАБОТЫ:

Пн. – Пт.: с 8:30 по 18:30

Сб.: с 09:00 по 16:00

Вс.: с 10:00 по 16:00

КОНТАКТЫ:

+38 (044) 360-46-77

+38 (066) 77-395-77

+38 (097) 77-236-77

+38 (093) 360-46-77

Детальное описание товара:

<https://storgom.ua/product/tekhmann-923943.html>

Другие товары: <https://storgom.ua/plazmennaia-rezka.html>