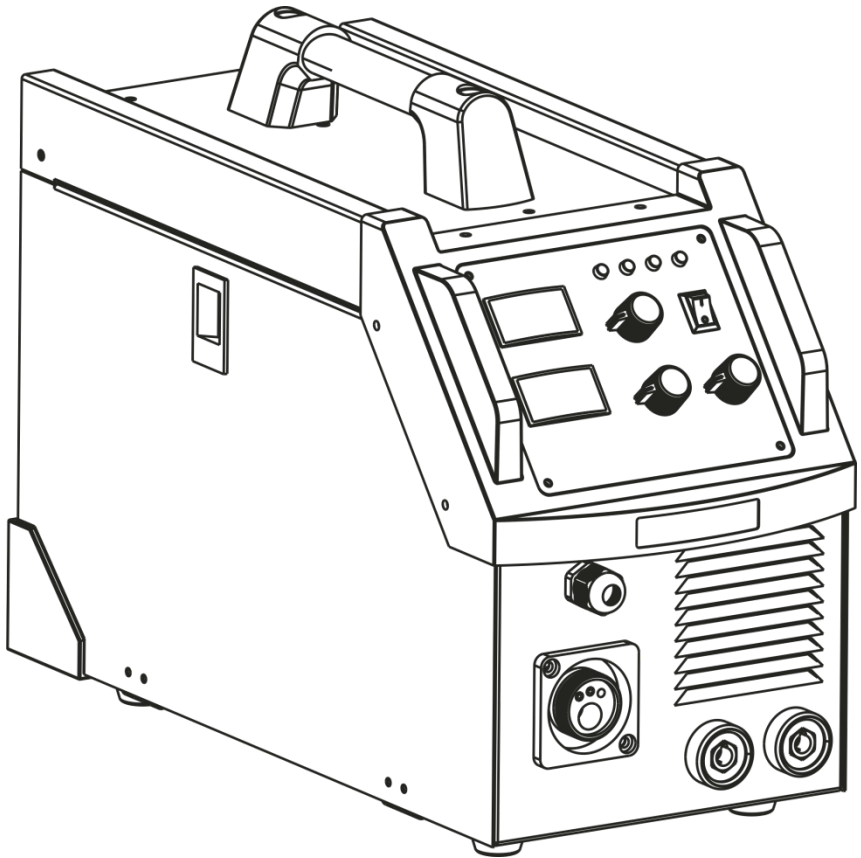




TEKHMANN

TWI-305 MIG

**Зварювальний апарат інверторний
(напівавтомат MIG/MAG/MMA) IGBT**



UA

CE

ЗМІСТ

Вступ.....	3
1. Заходи безпеки	3
2. Опис і принцип роботи.....	5
3. Підготовка виробу до використання.....	8
4. Використання виробу.....	10
5. Технічне обслуговування виробу	14
6. Поточний ремонт складових частин виробу	15
7. Строк служби, зберігання, транспортування	16
8. Гарантії виробника (постачальника)	16
9. Технічний паспорт.....	17
10. Комплектність.....	18
11. Утилізація	18

Інструкція з експлуатації (копія оригіналу)

УВАГА!

ШАНОВНИЙ ПОКУПЕЦЬ!

Вдячні Вам за придбання даної моделі електроінструменту торгової марки ТЕКНМАНН. Ця модель поєднує в собі сучасні конструктивні рішення для збільшення ресурсу роботи, продуктивності і надійності інструменту, а також для його безпечного використання. Ми впевнені, що продукція торгової марки ТЕКНМАНН буде Вашим помічником на довгі роки.

При покупці зварювального апарату інверторного **TWI-305 MIG** вимагайте перевірки його працездатності пробним запуском і перевірки відповідності комплектності (розділ «Комплектність» Інструкції з експлуатації).

Перед експлуатацією зварювального апарату уважно вивчіть Інструкцію з експлуатації (Технічний паспорт) і дотримуйтесь заходів безпеки під час роботи з ним.

Переконайтеся, що Гарантійний талон повністю і правильно заповнений.

У процесі експлуатації дотримуйтесь вимог Інструкції з експлуатації (Технічного паспорта).

ВСТУП

Область застосування зварювального апарату інверторного **TWI-305 MIG** (далі - виріб) досить широка: будівельно-монтажні роботи в промисловому і цивільному будівництві, аварійно-рятувальні роботи, ремонтно-відновлювальні роботи в будівлях і спорудах з електропроводкою 220 вольт, зварювальні роботи в автосервісних господарствах та інше. Виріб призначений для побутового використання.

Уважно вивчіть дану Інструкцію з експлуатації, в тому числі пункт 1 «Заходи безпеки». Тільки у такий спосіб Ви зможете навчитися правильно поводитися з інструментом і уникнете помилок і небезпечних ситуацій.



УВАГА! Упущення, допущені при дотриманні вказівок та інструкцій з техніки безпеки, можуть стати причиною ураження електричним струмом, пожежі та важких травм.

1 ЗАХОДИ БЕЗПЕКИ

1.1 Загальні правила з техніки безпеки



ПОПЕРЕДЖЕННЯ! Перед використанням обладнання повинні бути вжиті всі необхідні запобіжні заходи для того, щоб зменшити ступінь ризику загоряння, ураження електричним струмом і знизити ймовірність пошкодження корпусу і деталей використовуваного обладнання.

Ці запобіжні заходи містять у собі нижчеперелічені пункти. Уважно прочитайте всі вказівки, перш ніж Ви спробуєте використати інструмент, і збережіть їх.

З метою безпечного використання:

1.1.1 Не слід використовувати зварювальний апарат у будь-яких інших цілях, крім зазначених у цій Інструкції.

1.1.2 Не допускайте використання зварювального апарату неповнолітніми особами або людьми з недостатніми фізичними даними для використання зварювального апарату. У разі передачі зварювального апарату іншим особам детально розкажіть про правила його експлуатації, а також дайте ознайомитися з цією Інструкцією.

1.1.3 Уникайте присутності дітей, тварин або сторонніх поблизу місця роботи зі зварювальним апаратом.

1.1.4 Не можна занурювати зварювальний апарат у воду та інші рідини, а також не можна піддавати його впливу дощу та інших атмосферних опадів.

1.1.5 Заборонено працювати зварювальним апаратом поблизу легкозаймистих рідин або газів. Заборонено зварювання газових балонів та ємностей, що містять легкозаймисті рідини або їх пари, а також ємностей, які перебувають під тиском.

1.1.6 Настійно не рекомендується виконувати зварювання матеріалів, які очищені хлоророзчинниками.

1.1.7 Не рекомендується використовувати пошкоджені або дефектні електроди.

1.1.8 Зварювальний апарат переносити тільки за рукоятку, або ремінь через плече.

1.1.9 Переконайтеся в тому, що параметри електромережі відповідають параметрам, зазначеним у цій Інструкції.

1.1.10 Перед роботою перевірте цілісність кабелів і зварювального апарату, нормальне функціонування регулятора сили зварювального струму і вимикача без навантаження.

1.1.11 Перед підключенням до електромережі необхідно переконаватися, що вимикач знаходиться в положенні «вимкнено».

1.1.12 Перш ніж ввімкнути апарат, переконайтеся, що електрод правильно встановлений і зафіксований в електродотримачі, що деталь яка зварюється/розрізається досить зафіксована, що штекери кабелів встановлені і зафіксовані в роз'ємах і відповідно до їх функціонального призначення.

1.1.13 Перед початком робіт видаліть всі легкозаймисті матеріали з робочої зони.

1.1.14 Під час роботи рекомендується надягати одяг, що підходить для роботи зі зварювальним апаратом: спеціальний брезентовий костюм, рукавички, що забезпечують безпеку під час розбризкування розплавленого металу. Також необхідно надягати спеціальну захисну маску (не входить в комплект поставки) для захисту очей.

1.1.15 Підключений до електромережі зварювальний апарат завжди повинен бути в зоні вашої уваги. Під час роботи необхідно слідкувати, щоб кабелі не потрапили на поверхню, на якій зварюється або розрізається деталь зварювального апарату, і не контактували з сторонніми предметами і поверхнями, які можуть пошкодити їх.

1.1.16 Слідкуйте за тим, щоб нічого, крім поверхні або деталі яка зварюється або розрізається, не контактувало з електродом під час роботи зі зварювальним апаратом.

1.1.17 Під час роботи міцно тримайте електродотримач. Електрод не повинен випадати з тримача.

1.1.18 Намагайтеся уникати контакту незахищених частин тіла зі зварювальним контуром.

1.1.19 У разі пошкодженні шнура електроживлення, щоб уникнути небезпеки, його повинен замінити виробник, його агент або аналогічна кваліфікована особа. Заміна шнура електроживлення здійснюється в авторизованому сервісному центрі згідно з чинним тарифом.

1.1.20 Увага, скупчення зварювального диму може бути небезпечним для Вашого здоров'я. Під час роботи в закритих приміщеннях, переконайтеся, що циркуляція повітря дозволяє зварювальному диму вивітрянатися (нааявність витяжки, кондиціонування).

1.1.21 При відключенні приладу від електромережі необхідно триматися за штекер.

1.1.22 Зварювальний апарат необхідно відключати від електромережі відразу після його використання, перед проведенням технічного або сервісного обслуговування, а також перед встановленням/зняттям кабелів.



1.1.23 **УВАГА!** Щоб уникнути травм використовуйте тільки ті аксесуари або пристрої, які зазначені в Інструкції з експлуатації або в каталозі ТМ ТЕКНМАНН.

1.1.24 Ремонт виробу повинен здійснюватися винятково в уповноваженому сервісному центрі з використанням тільки оригінальних запасних частин ТМ ТЕКНМАНН. В іншому випадку можливе нанесення серйозної шкоди здоров'ю користувача.

1.2 Особливі вимоги експлуатації виробу (Заходи безпеки)



УВАГА! Перед проведенням зварювальних робіт уважно прочитайте інструкції з безпеки, наведені в даній Інструкції з експлуатації. Недотримання нижчевикладених правил зробить неефективною систему безпеки, передбачену виробником, що внаслідок може стати причиною важких травм (ураження електричним струмом, отримання опіків) чи завдати шкоди майну (пожежа).

1.2.1 Заходи безпеки під час роботи зі зварювальним апаратом:

- у безпосередньої близькості від місця зварювальних робіт повинні бути доступні засоби пожежогасіння: вогнегасник, вода, пісок та інші засоби пожежогасіння. Особа, яка працює зі зварювальним апаратом, зобов'язана знати, як користуватися засобами пожежогасіння. Всі вогнебезпечні та вибухонебезпечні матеріали повинні бути видалені на відстань не менше 10 метрів від місця проведення зварювальних робіт;
- забороняється виконувати зварювальні роботи в приміщенні з великою концентрацією пилу, вибухонебезпечного газу або випарів горючих рідин в атмосфері. Після завершення

зварювальних робіт переконайтеся, що виріб який зварювався або розрізався досить охолонув, перш ніж торкатися його руками або переміщати в зону перебування горючих і вибухонебезпечних матеріалів;

- уникайте прямих контактів зі зварювальним контуром. У стані спокою струм, що виробляється зварювальним апаратом, може бути небезпечним;
- перед установкою апарату і перед виконанням будь-якої операції, перевірки або ремонту вимикайте апарат від електромережі;
- електричне з'єднання виконуйте відповідно до загальних норм безпеки;
- переконайтеся у правильному заземленні розетки електроживлення;
- не працюйте з кабелями з пошкодженою ізоляцією або ослабленими з'єднаннями;
- слідкуйте за забезпеченням достатнього повітрообміну або засобів видалення зварювального диму;
- не використовуйте зварювальний апарат для розморожування труб;
- щоб уникнути перекидання апарату встановлюйте його на рівних поверхнях.

1.2.2 Під час експлуатації виробу необхідно дотримуватися всіх вимог Інструкції з експлуатації (Технічного паспорта), дбайливо поводитися з ним, не піддавати його ударам, перевантаженням, впливу бруду і нафтопродуктів.

По закінченні роботи виріб повинен бути очищений від пилу і бруду.

Зберігати виріб у сухому недоступному для дітей та сторонніх місці. Температура зберігання повинна бути в інтервалі від мінус 5 °С до плюс 40 °С. У разі внесення виробу з холоду в тепле приміщення необхідно дати йому прогрітися протягом не менше 2 годин. Після цього виріб можна підключати до електромережі.

2 ОПИС І ПРИНЦИП РОБОТИ

2.1 Призначення виробу

2.1.1 Зварювальний апарат інверторний **TWI-305 MIG** призначений для дугового зварювання спеціальним металевим дротом з автоматичною подачею, що плавиться в середовищі інертного/активного газу (режими MIG/MAG), а також для дугового зварювання електродами різних типів (рутиловими, стандартними, з нержавіючої сталі тощо) постійним струмом (режим ММА). Область застосування: будівельно-монтажні роботи в цивільному будівництві, аварійно-рятувальні роботи, ремонтно-відновлювальні роботи в будівлях і спорудах з електропроводкою 220 вольт, зварювальні роботи в автосервісних господарствах та інше. Виріб призначений для побутового використання.

2.1.2 Виріб повинен експлуатуватися в інтервалі робочих температур від мінус 5 °С до плюс 40 °С, відносно вологістю повітря не більш ніж 80% і відсутністю прямої дії атмосферних опадів і надмірної запиленості повітря.

2.1.3 З електробезпеки виріб відповідає I класу захисту від ураження електричним струмом - потрібно заземлення (через трьохполюсну розетку з заземлюючим контактом).

Електроживлення виробу здійснюється від однофазної мережі змінного струму напругою від 160 В до 250 В, частотою 50 або 60 Гц.



УВАГА! Наявність заземлювальної лінії для розетки електроживлення - обов'язкова.

2.1.4 У зв'язку з постійною діяльністю з удосконалення виробу, виробник залишає за собою право вносити в його конструкцію незначні зміни, які не відображені в цій Інструкції з експлуатації (Технічному паспорті) і не впливають на ефективну і безпечну роботу інструменту.

2.2 Склад виробу

Зовнішній вигляд та елементи виробу зварювального апарату інверторного **TWI-305 MIG** зображені на рисунках 1-3 і подальших рисунках.

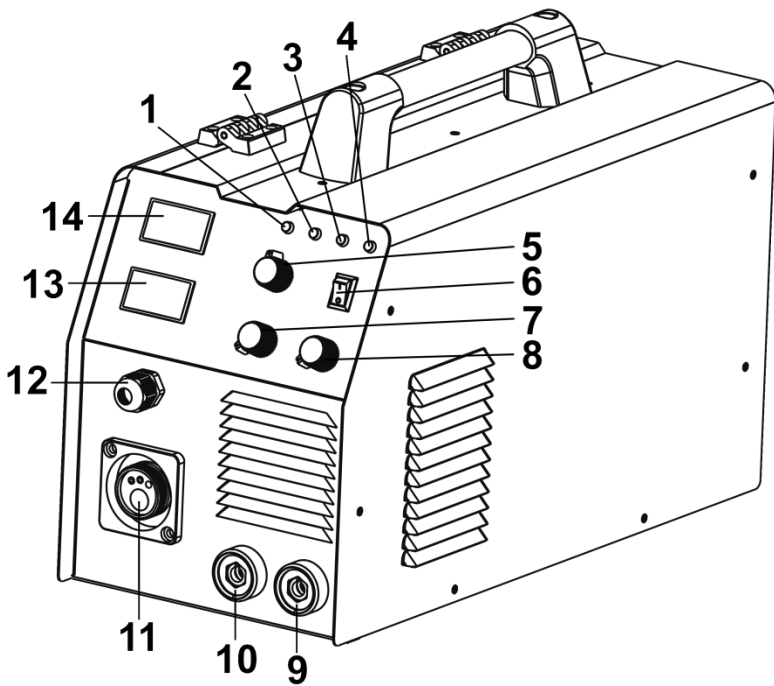


Рисунок 1

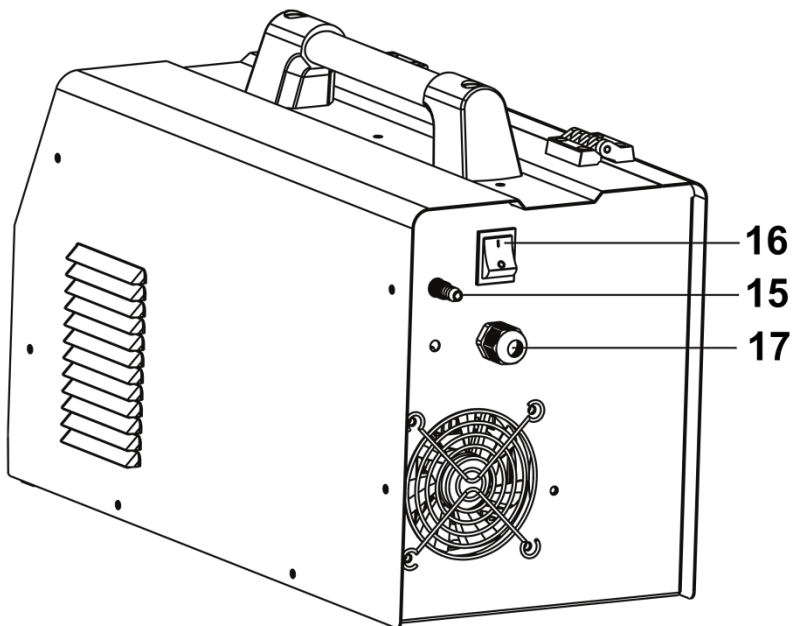


Рисунок 2

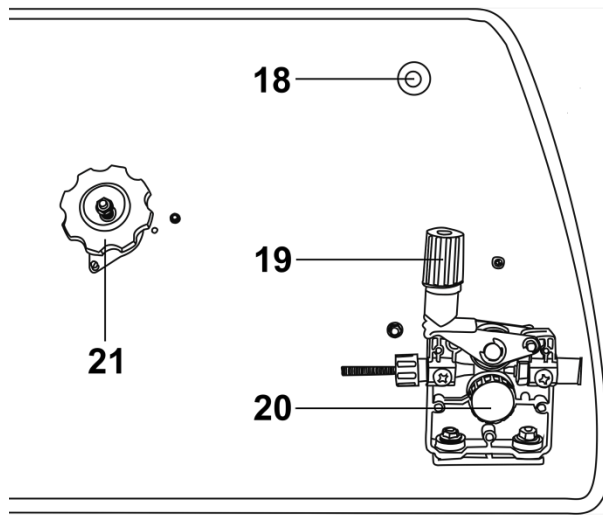


Рисунок 3

1. Індикатор живлення
2. Індикатор режиму MIG/MAG
3. Індикатор перегріву
4. Індикатор «Тест»
5. Регулятор індуктивності
6. Перемикач режимів зварювання
7. Регулятор зварювального струму (для режиму MMA) або швидкості подачі зварювального дроту (MIG/MAG)
8. Регулятор напруги
9. Панельний роз'єм «мінус» («-»)
10. Панельний роз'єм «плюс» («+»)
11. Роз'єм для підключення єврошлангу пальника
12. Кабель вибору режиму MIG/MAG
13. Дисплей напруги
14. Дисплей струму
15. Впускний газовий штуцер
16. Вимикач «Увімк/Вимк»
17. Кабель живлення
18. Кнопка швидкої подачі дроту
19. Регулятор натискання ролика
20. Фіксатор ролику подачі дроту
21. Тримач бухти дроту

2.3 Пристрій та робота

2.3.1 Зварювальний апарат інверторного типу виконаний на основі технології IGBT. Даний зварювальний апарат використовує електричну дугу між електродом або дротом і зварюваним матеріалом в якості джерела тепла для плавлення електроду і металу, або дроту і металу під постійною подачею захисного газу.

Виріб призначений для виконання зварювальних робіт наступних типів:

- MIG/MAG - напівавтоматичне зварювання електродним дротом в середовищі захисного газу (інертного (аргону), або активного (вуглекислого газу)), або без газу. Застосовується для зварювання сталей (в тому числі нержавіючих) і алюмінієвих сплавів.
- MMA - ручне дугове зварювання штучними електродами з покриттям.

Особливі характеристики даної системи зварювальних апаратів:

- висока швидкість і точність регулювання струму зварювання, які забезпечують високу якість зварювання з використанням зварювального електроду або дроту;

- зварювальний апарат підвищує частоту електромережі з 50 Гц до понад 30 кГц, знижує напругу і генерує потужний постійний струм для зварювання за допомогою принципу широко-імпульсної модуляції;
- інверторна система також дозволяє значно знизити об'єм трансформатора і реактивний опір.

Таке зниження об'єму і ваги покращує мобільність зварювального апарату, збільшує ККД. Зварювальні апарати інверторного типу мають низку переваг, таких як стійкість дуги, легкість контролю ванни розплаву і переносу металу, незначна вага, простота експлуатації, висока якість і широка область застосування.



УВАГА! Виріб оснащений примусовою вентиляцією, тому у жодному разі не можна закривати вентиляційні отвори виробу.

2.3.2 Виріб має вбудовані функції:

- функція "Гарячий старт" (Hot start): для забезпечення кращого підпалу дуги відбувається автоматичне підвищення зварювального струму;
- функція "Форсаж дуги" (Arc force): в момент формування дуги струм зварювання короткочасно підвищується для запобігання залипання електрода;
- функція "Анти-залипання електрода" (Anti-stick): у разі залипання електрода з поверхнею що зварюється блок управління знижує струм зварювання для попередження "прожарювання" електрода з подальшим відновленням значення струму зварювання.

2.3.3 Індикатор термостатичного захисту (перегріву) (3) вимкнений, якщо зварювальний апарат працює нормально. Світіння даного індикатора свідчить про те, що перевищена температура всередині апарату і спрацював термічний захист. Сам апарат при цьому ввімкнутий, але електроживлення не подається доти, поки не буде досягнута нормальна температура. Після необхідного охолодження апарат запускається автоматично.

2.3.4 Індикатор «Тест» (4) - коли загоряється, то це означає що зварювальний апарат перевантажений. Необхідно вимкнути апарат і почекати близько 10 секунд, потім знову апарат ввімкнути. Після цього можна продовжувати роботу. Якщо індикатор продовжує світитися необхідно звернутися в сервісний центр.

2.3.5 У зв'язку з постійним вдосконаленням виріб може мати незначні відмінності від опису і рисунків, які не погіршують його експлуатаційні властивості.

3 ПІДГОТОВКА ВИРОБУ ДО ВИКОРИСТАННЯ



УВАГА! Забороняється починати роботу виробом, не виконавши вимог з техніки безпеки, зазначених у розділі 1 «Заходи безпеки» цієї Інструкції з експлуатації.

3.1 Після транспортування виробу в зимових умовах, у разі його вмикання в теплом приміщенні, необхідно виріб витримати при кімнатній температурі не менше 2 годин до повного висихання вологи (конденсату) на ньому:

- перш ніж підключити зварювальний апарат до електромережі, переконайтеся, що параметри електромережі відповідають вимогам, зазначеним у цій Інструкції та на зварювальному апараті;
 - перед підключенням переконайтеся, що електромережа є однофазною з заземлюючої нейтраллю;
 - перевірте цілісність зварювального апарату та шнура електроживлення;
 - у випадку використання подовжувача переконайтеся, що подовжувач розрахований на потужність зварювального апарату;
 - перед підключенням/експлуатацією зварювального апарату необхідно оцінити можливі електромагнітні проблеми в навколишньому просторі. Слід переконатися, що виконання зварювальних робіт не створює перешкоди таким пристроям та дротам:
1. шнури електроживлення, кабелі та дроти управління, телефонні та охоронні кабелі, що проходять зверху, низу і в безпосередній близькості зі зварювальним апаратом;
 2. радіо- і телевізійні приймачі та передавачі;
 3. комп'ютери та інша оргтехніка;
 4. обладнання, яке відповідає за безпеку виробничих об'єктів;
 5. пристрої, пов'язані зі здоров'ям оточуючих людей (електронні стимулятори серця, слухові апарати тощо);
 6. електронні контрольно-вимірювальні прилади тощо.



УВАГА! Особам, які використовують життєзабезпечуючі електронні прилади (електронний стимулятор серця тощо) настійно рекомендується проконсультуватися зі своїм лікуючим лікарем, перед тим як виконувати зварювальні роботи або перебувати в безпосередній близькості від них.

3.2 Місце встановлення

Необхідно розмістити виріб у такий спосіб, щоб вентиляційні отвори не були загороджені (примусова циркуляція вентилятором). Не допускається попадання агресивних парів, пилу, вологи всередину зварювального апарату.

3.3 Підключення виробу до електромережі

Встановити на кабель відповідну вимогам нормативів штепсельну вилку (стандарту 2P+T) відповідної струмопровідної здібності, забезпечену наконечником для заземлення, до якого буде приєднаний жовто-зелений провід кабелю. Підготувати відповідну вимогам нормативів розетку, оснащену плавким запобіжником або автоматичним вимикачем. По таблиці 1 визначити рекомендовані номінали запобіжника при максимальному номінальному струмі і номінальній напрузі електромережі.

Таблиця 1

Номінал запобіжника, А	Зварювальний струм, А	Струмопровідна здібність розетки, А	Переріз зварювального кабелю, мм ²
16	140	16	10
16	160	25	10-16
25	180	36	16
25	200	36	16-20
25	250	36	20-25
36	300	36	25

Перед вмиканням переконайтеся, що напруга, яка зазначена на табличці апарату, відповідає напрузі та частоті електромережі.

3.4 Підключення зварювальних кабелів

Виконання будь-яких підключень до зварювального контуру повинно здійснюватися при відключеному від електромережі виробі.

Зварювальний кабель встановлюються в роз'єми 9, 10, 11 в залежності від типу обраного режиму зварювання (MIG/MAG/MMA).

Для встановлення кабелів необхідно вставити штекер кабелю у відповідний роз'єм так, щоб контакт штекера входив в паз до кінця. Після чого поверніть штекер кабелю вправо до упору і переконайтеся, що він надійно зафіксований.



УВАГА! Клему кабелю заземлення (робочого затиску) приєднувати тільки на очищену поверхню. Закріпіть клему кабелю заземлення на виробі який зварюється, намагаючись забезпечити хороший контакт і мінімальне видалення від місця зварювання. Слідкуйте за станом пазів електродотримача. Періодично очищуйте їх від нагару.

Для встановлення електрода розтисніть затиск тримача і вставте електрод необхідного діаметра стороною без покриття, після чого зафіксуйте його в затискачі тримача.



УВАГА!

- зварювальні кабелі повинні бути міцно вставлені в клеми, що дозволить забезпечити хороший електричний контакт. Слабкі з'єднання швидко призведуть до перегріву, швидкого зносу, втрати ефективності та виведенню з ладу клем;
- не використовуйте зварювальні кабелі довжиною більш ніж 5 м;
- не використовуйте металеві конструкції, які не є частиною виробу що зварюється, для заміни кабелю з робочим затискачем, оскільки це порушить безпеку та призведе до неякісного зварювання.



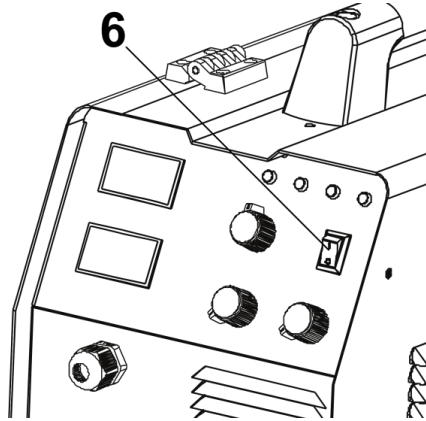
УВАГА! Щоб уникнути накопичення пилу всередині виробу рекомендується щодня очищати вентиляційні отвори (дивіться пункт 5.2 «Порядок обслуговування виробу»).



УВАГА! Ніколи не вимикайте апарат одразу по закінченню робіт. Залиште апарат ввімкнутим після зварювання, щоб він достатньо остиг. Якщо загорівся жовтий індикатор, це значить, спрацював термозахист. Час охолодження зварювального апарата складає від 2 до 5 хвилин в залежності від температури оточуючого середовища.

3.5 Вибір режиму зварювання

Для вибору необхідного режиму зварювання використовуйте перемикач режимів зварювання (6).



4 ВИКОРИСТАННЯ ВИРОБУ

4.1 Ручне дугове зварювання (ММА)



УВАГА! Здебільшого зварювальні електроди підключаються до позитивної клема, хоча деякі типи електродів повинні підключатися до негативної клема. Важливо використовувати інструкції фірми-виробника на упаковці електродів, так як вони вказують правильну полярність зварювального електрода, а також відповідний струм для виконуваних робіт.

Регулюйте зварювальний струм залежно від діаметра використовуваного електрода та від типу зварювального шва. Нижче наводиться таблиця 2 допустимих струмів зварювання залежно від типу та діаметру електрода:

Діаметр електрода вибирається залежно від товщини металу, який необхідно зварити і від його підготовки.

Зверніть увагу, що, залежно від діаметру електрода, більш високі значення зварювального струму використовуються для зварювання в нижньому положенні, тоді як вертикальне зварювання (так зване «стельове зварювання») вимагає більш низьких значень зварювального струму.

Механічні характеристики зварювального шва визначаються, крім сили зварювального струму, ще й іншими параметрами, серед яких:

- діаметр та якість електрода;
- довжина дуги;
- швидкість та положення виконання зварювання;
- правильне зберігання електродів (вони повинні бути захищені від зовнішніх впливів навколишнього середовища, та зберігатися в спеціальній упаковці).

Таблиця 2

Діаметр електроду, мм	Тип електроду	Зварювальний струм, А	
		Мінімальний	Максимальний
1,6	Рутиловий	30	55
	Лужний	50	75
	Целюлозний	20	45
2	Рутиловий	40	70
	Лужний	60	100
	Целюлозний	30	60
2,5	Рутиловий	50	100
	Лужний	70	120
	Целюлозний	40	80
3,2	Рутиловий	80	140
	Лужний	110	160
	Целюлозний	70	130
4	Рутиловий	120	180
	Лужний	140	220
	Целюлозний	100	160
5	Рутиловий	160	250
	Лужний	200	270
	Целюлозний	140	240

4.2 Виконання зварювальних робіт

Під час роботи **ЗАВЖДИ** використовуйте захисну маску з відповідними окулярами для захисту очей від сильного світлового випромінювання, виробленого електричною дугою. Маска дозволяє слідкувати за процесом зварювання, одночасно захищаючи Вас.

Для вмикання зварювального апарату переведіть вимикач «Ввімк/Вимк» (16) на задній панелі в положення «Ввімк» («I»), індикатор живлення (1, зелена лампа) загориться. Тримавши маску **ПЕРЕД ОБЛИЧЧЯМ**, проведіть кінцем електроду за місцем зварювання, причому рух вашої руки має бути схожим на те, як ви запалюєте сірник. Це є правильний метод отримання дуги.



УВАГА! Не стукайте електродом при спробах отримати дугу, оскільки це може призвести до його пошкодження і тільки ускладнить отримання дуги.

Як тільки дуга отримана, намагайтеся утримувати відстань від місця зварювання, рівним діаметру електроду. Пам'ятайте, що кут електроду під час просування повинен складати 20-30 градусів.

Завершуючи процес зварювання, слід правильно заварити кратер, який утворюється в процесі зварювальних робіт від контакту електроду зі зварюваною поверхнею. Це необхідно зробити, щоб уникнути можливого виникнення тріщин у зварювальному шві. Не слід обривати дугу, різко відводячи електрод від виробу. Необхідно припинити переміщення електроду і повільно подовжити дугу до її обриву (водночас електродний метал розплавиться і заповнить кратер).

Через деякий час для вимкнення апарату слід переведіть вимикач «Ввімк/Вимк» (16) на задній панелі в положення «Вимк» («O»). Індикатор живлення (1) погасне.

4.3 Небезпечні фактори при виконанні зварювальних робіт

Заходи пожежної безпеки:

- всі займісті матеріали повинні бути видалені із зони проведення зварювальних робіт;
- не запалюйте дугу на газовому балоні або поблизу нього;
- не намагайтеся виконувати зварювальні роботи на паливних ємностях або ємностях, наповнених газом, якщо не вжито адекватних заходів, що гарантують відсутність в них парів;
- перед проведенням зварювальних робіт на паливних ємностях, вони повинні бути ретельно очищені за допомогою пару.

Зварювальні дими

Під час зварювальних робіт утворюються токсичні гази. Завжди працюйте на добре вентиляваних майданчиках.

Світло електричної дуги

Завжди використовуйте захисну маску або зварювальний шолом, оснащений відповідним скляним фільтром. Ніколи не користуйтеся пошкодженими засобами захисту.

Висока температура

Під час зварювання користуйтеся захисними рукавицями. Вони забезпечать захист рук від ультрафіолетового випромінювання і тепла, що виділяються електричною дугою. Також рекомендується носити спецодяг.

Додатковий захисний одяг:

- під час зварювання великим струмом використовуйте захисний фартух, який захистить від бризок;
- під час проведення робіт з стельового зварювання використовуйте відповідний головний убір, який захистить голову і шия;
- рекомендується носити захисні черевики зі сталевими носками.

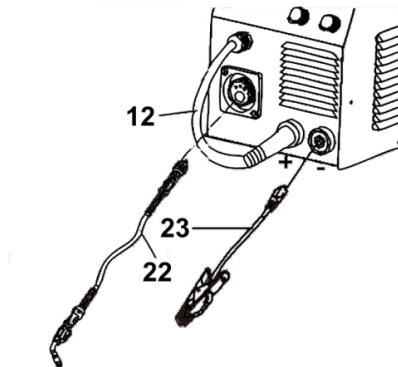
4.4 Напівавтоматичне зварювання в середовищі інертного газу (MIG)

Зварювання MIG (з газом).

Під'єднайте пальник MIG (22) до контактної затискача MIG. Совмістіть кінець зварювального кабелю с 4-ма отворами в апараті, вставте та зафіксуйте за допомогою стопорної гайки.

Під'єднайте кабель заземлення (23) до клемми «-». Вставте з'єднувальну голівку затискача заземлення у відповідний з'єднувальний отвір апарата та поверніть. Під'єднайте затискач заземлення з об'єктом зварювання якомога ближче до місця зварювання.

Підключіть кабель MIG/MAG (12) до клемми «+» коли необхідний режим MIG.

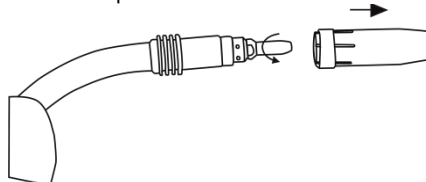


Впускний газовий штуцер

- Під'єднайте газовий шланг до газового балона через газовий редуктор. Для різних зварювальних робіт використовуються різні гази.
- Для зварювання вуглецевої сталі використовується вуглекислий газ (CO₂) або газова суміш (80% аргону (Ar) + 20% вуглекислого газу (CO₂)).
- Для зварювання нержавіючої сталі використовується газова суміш (98% аргону (Ar) + 2% вуглекислого газу (CO₂)).
- Для зварювання алюмінію використовується чистий аргон (Ar 99,95%).
- Відрегулюйте витрату захисного газу (7-15 л/хв).

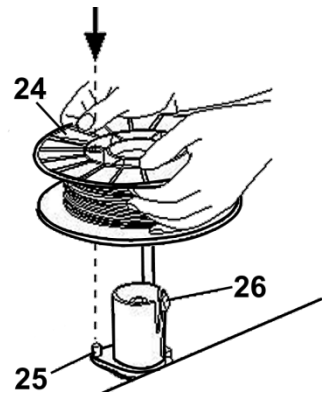
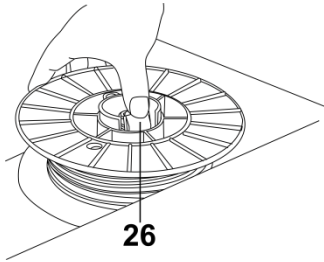
Заміна наконечника

Наконечник повинен мати такий же діаметр, як і зварювальний дріт. Зніміть сопло, потім відгвинтіть наконечник. Загвинтіть потрібний наконечник і встановіть сопло.



Встановлення бухти зварювального дроту

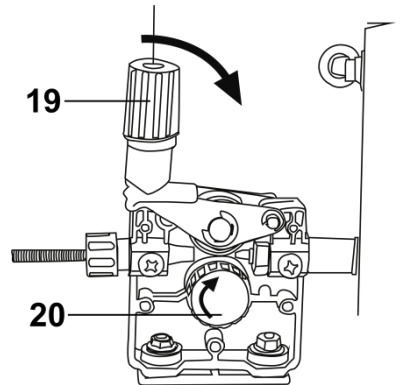
Встановіть бухту з дротом (24) на тримач (25). Переконайтесь в правильному встановленні бухти. Для зняття бухти натисніть на блокувач (26).



УВАГА! Максимальна вага зварювального дроту складає 5 кг. У випадку перебільшення вказаної ваги, подача дроту буде ускладнена і мотор може вийти з ладу.

Регулювання ролика подачі дроту

На подаючому ролику для зварювального дроту передбачені два пази відповідних розмірів. Розмір паза повинен відповідати діаметру зварювального дроту. Для налаштування ролика подачі дроту виконайте наступні вказівки: Відтягніть ручку (19) налаштування притискання ролика зварювального дроту, натисніть на притискний ролик, потім поверніть ручку (20) фіксування ролика зварювального дроту та зніміть ролик. Після підбору паза необхідного розміру знову закріпіть фіксуючу ручку ролика зварювального дроту.



Встановлення зварювального дроту

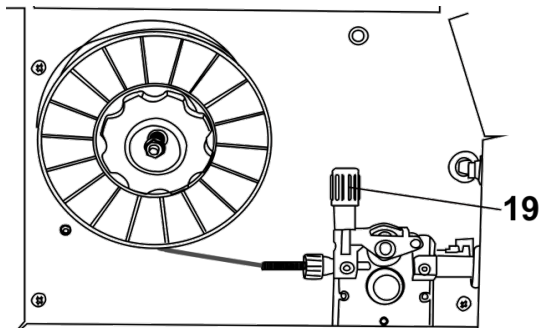
Перед встановленням зварювального дроту, відтягніть ручку (19) налаштування притискання ролика зварювального дроту та натисніть на притискний ролик щоб зродити деякий зазор. Вставте зварювальний дріт в отвір, втисніть дріт в паз ролика, натисніть на ручку (19) налаштування притискання ролика для закріплення.



УВАГА! Зварювальний дріт достатньо пружний і може самостійно розмотуватись при витягуванні його з котушки. Для того щоб заправити зварювальний дріт в отвір подачі дріт повинен знаходитись під котушкою, а не над нею.

Регулювання притисного ролика зварювального дроту

Повертайте ручку (19) налаштування притискання ролика зварювального дроту, щоб відрегулювати притискання. Не слід притискати занадто сильно, так як це може привести до блокування електродвигуна та порушення подачі. Слід ослабити тиск для забезпечення плавного ковзання при відсутності подачі дроту. Потім повільно збільшуйте притискання до тих пір, поки дріт не почне подаватись поступово. При повороті ручки за годинниковою стрілкою притискання збільшується, при повороті проти годинникової стрілки притискання зменшується.

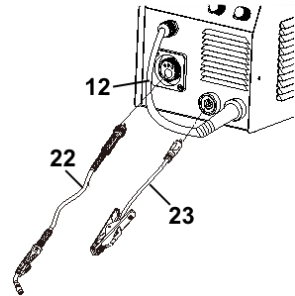


Зварювання в середовищі захисного газу

1. Переведіть вимикач зварювального апарата в положення «ВВІМК». Відкрийте клапан газового балона, пропустіть зварювальний дріт через канал пальника, натиснувши на вимикач на пальнику.
2. Оберіть діаметр отвору контактного наконечника відповідно діаметру дроту.
3. Відповідно до товщини та технології оброблення заготовки відрегулюйте напругу регулятором (8, рисунок 1) та швидкість подавання дроту регулятором (7, рисунок 1).
4. Налаштування жорсткості дуги для полегшення процесу зварювання виконується регулятором (5, рисунок 1). Коли струм малий, електрична дуга повинна бути жорсткою для зменшення переривань дуги. Коли зварювальний струм великий, електрична дуга повинна бути м'якою, щоб зменшити розбризкування.
5. Підключіть заземлюючий затискач до заготовки, потім натисніть на вимикач пальника, зварювальний апарат запрацює, при відпусканні вимикача пальника зварювальний апарат зупиниться.

4.5 Зварювання MAG (без газу).

Під'єднайте пальник (22) до контактної затискача MIG; під'єднайте кабель заземлення (23) до клемми «+». Підключіть кабель MIG/MAG (12) до клемми «-» коли необхідний режим MAG.



5 ТЕХНІЧНЕ ОБСЛУГОВУВАННЯ ВИРОБУ

5.1 Загальні вказівки

Щоб уникнути пошкоджень, для забезпечення довговічності і надійного виконання функцій виробу необхідно регулярно виконувати описані далі роботи з технічного обслуговування. Гарантійні претензії приймаються лише при правильному і регулярному виконанні цих робіт. У разі недотримання цих вимог підвищується небезпека травмування!

Користувач виробу може виконувати тільки роботи з догляду та технічного обслуговування, які описані в цій Інструкції з експлуатації (пункти Розділу 5.2). Всі інші роботи повинні виконуватися тільки в спеціалізованих майстернях ТМ ТЕКHMANN.

5.2 Порядок технічного обслуговування виробу

5.2.1 Після виконання робіт необхідно виконати очищення корпусу зварювального апарату, робочого кабелю з електродотримачем, кабелю заземлення з клемою, пальник від окалини, пилу та інших сторонніх речовин. Особливу увагу необхідно приділити вентиляційним отворам зварювального апарату.

5.2.2 Щоб уникнути накопичення пилу всередині виробу рекомендується щодня очищати вентиляційні отвори.

Для цього:

- вийміть вилку електричного дроту з розетки;
- продміть вентиляційні прорізи сухим стисненим повітрям;
- зробіть очищення вентиляційних прорізів м'якою неметалевою щіткою або сухою протиральною тканиною.

У жодному разі не використовуйте для чищення металеві предмети, оскільки вони можуть пошкодити внутрішні деталі виробу.

5.2.3 Перед тривалою перервою в експлуатації та зберіганням очищайте виріб від пилу і бруду без застосування агресивних до пластмаси, гуми і металів очистників.



УВАГА! Ніколи не бризкайте водою на виріб під час його очищення. Виріб слід очищати тільки трохи вологою серветкою! Не використовуйте їдкі очистники, які можуть зашкодити металеві, пластмасові та гумові частини виробу! Після очищення необхідно добре просушити виріб!

Для того щоб виріб працював довго і надійно ремонтні, сервісні та регульовальні роботи повинні виконуватися тільки фахівцями в сервісних центрах ТМ ТЕКНМАНН.

5.3 Періодична перевірка і періодичне технічне обслуговування

5.3.1 Періодична перевірка і періодичне технічне обслуговування виконується після закінчення гарантійного строку виробу, а потім не рідше одного разу на 6 місяців.

5.3.2 Періодичну перевірку і періодичне технічне обслуговування рекомендується виконувати в сервісних центрах ТМ ТЕКНМАНН (перелік і контактні дані сервісних центрів зазначено в Додатку № 1 Інструкції з експлуатації).



УВАГА! Технічне обслуговування повинно виконуватися регулярно протягом усього строку служби виробу. Без проведення технічного обслуговування покупець втрачає право гарантійного обслуговування.

При рекомендованих умовах експлуатації виріб буде справно працювати весь гарантований строк служби. Дотримання рекомендованих правил експлуатації дозволить Вам уникнути передчасного виходу з ладу окремих частин виробу і всього виробу загалом.

Якщо виріб внаслідок інтенсивної експлуатації вимагає періодичне обслуговування, то ці роботи виконуються за кошт споживача.

Технічне обслуговування в сервісних центрах не входить в гарантійні зобов'язання виробника і продавця. Сервісні центри надають платні послуги з проведення періодичного технічного обслуговування.

Після закінчення строку служби можливе використання виробу за призначенням, якщо його стан відповідає вимогам безпеки і виріб не втратив свої функціональні властивості. Висновок видається уповноваженими сервісними центрами ТМ ТЕКНМАНН.

6 ПОТОЧНИЙ РЕМОНТ СКЛАДОВИХ ЧАСТИН ВИРОБУ

6.1 Усунення наслідків відмов і ушкоджень

У разі несправності зварювального апарату, перш, ніж звернутися в сервісний центр за технічною допомогою, самостійно виконайте такі перевірки:

- переконайтеся, що зварювальний струм, який встановлений потенціометром з градуюваною шкалою, відповідає діаметру і типу використовуваного електрода;
- індикатор вмикання (ВВІМК.) не загорається у разі наявності несправностей у електроживленні (необхідно перевірити кабелі, з'єднання, запобіжники тощо);
- жовтий або червоний індикатор вказує на перегрів, коротке замикання, занадто низьку або високу напругу;
- за наявності переривання термічного захисту, почекайте, поки не відбудеться охолодження зварювального апарату. Переконайтеся у справній роботі вентилятора охолодження;
- перевірте напругу електромережі. Апарат не працюватиме за дуже низької або високої напруги. Автоматичний запуск апарату відбудеться тільки в тому випадку, якщо напруга повернеться до свого колишнього рівня;
- переконайтеся в тому, що на виході зварювального апарату немає короткого замикання. В іншому випадку усуньте несправність;
- всі з'єднання зварювального контуру повинні бути справними, а робочий затискач повинен бути міцно прикріплений до виробу який зварюється.

Ремонт виробу повинен виконуватися спеціалізованим підрозділом у гарантійних майстернях (перелік і контактні дані сервісних центрів зазначено в Додатку № 1 Інструкції з експлуатації).

7 СТРОК СЛУЖБИ, ЗБЕРІГАННЯ, ТРАНСПОРТУВАННЯ

7.1 Строк служби виробу становить 3 роки.

Зазначений строк служби дійсний у разі дотримання споживачем вимог цієї Інструкції з експлуатації (технічного паспорта). Дата виробництва вказана на таблиці виробу.

7.2 Виріб, очищений від пилу і бруду, повинен зберігатися в упаковці підприємства-виробника в сухих провітрюваних приміщеннях при температурі навколишнього середовища від мінус 5 °С до плюс 40 °С, відносною вологістю повітря не більш ніж 80% і відсутністю прямої дії

атмосферних опадів. Упаковка повинна зберігатися до закінчення гарантійного строку експлуатації виробу.

7.3 Транспортування виробу здійснюється в закритих транспортних засобах відповідно до правил перевезення вантажів, чинних на транспорті даного виду.

8 ГАРАНТІЇ ВИРОБНИКА (ПОСТАЧАЛЬНИКА)

8.1 Гарантійний строк (гарантійний термін) експлуатації виробу дивиться у Гарантійному талоні. Претензії від споживачів на території України приймає ТОВ «ДЕМІКС» за адресою: 02140, м. Київ, проспект Миколи Бажана, 30, контактний телефон: (044) 369-57-00, (056) 375-43-22.

8.2 При покупці виробу:

- повинен бути правильно оформлений Гарантійний талон (стояти печатка або штамп з реквізитами організації, яка реалізувала виріб, дата продажу, підпис продавця, найменування моделі виробу, серійний номер виробу);
- переконатися в тому, що серійний номер виробу відповідає номеру, вказаному в гарантійному талоні;
- перевірити наявність пломб на виробі (якщо вони передбачені виробником);
- перевірити комплектність і працездатність виробу, а також зробити огляд на предмет зовнішніх пошкоджень, тріщин, сколів.

Кожен виріб комплектується фірмовим гарантійним талоном ТМ ТЕКНМАНН.

У разі відсутності в гарантійному талоні дати продажу або підпису (печатки) продавця, гарантійний строк обчислюється з дати виготовлення виробу.

8.3 У випадку виходу з ладу виробу протягом гарантійного строку експлуатації з вини підприємства-виробника власник має право на безкоштовний ремонт.

Для гарантійного ремонту власнику необхідно звернутися в гарантійну майстерню з виробом і повністю і правильно заповненим гарантійним талоном (заповнюється при покупці виробу).

Задоволення претензій споживачів на території України здійснюється відповідно до Закону України «Про захист прав споживачів».

При гарантійному ремонті строк гарантії виробу продовжується на час його ремонту.

Гарантійне та післягарантійне обслуговування електроінструменту ТМ ТЕКНМАНН на території України здійснюється в сервісних центрах, перелік та контактні дані яких вказані в Додатку № 1 Інструкції з експлуатації.



УВАГА! Список сервісних центрів може бути змінений. Актуальну інформацію про контактні дані сервісних центрів на території України Ви можете дізнатися за телефоном +38 (056) 375-43-22 або на сайті tekhmann.com

8.4 Гарантія не поширюється:

- на частини та деталі, які швидко зношуються (зварювальні кабелі, електродотримач, робочий затискач);
- у разі природного зносу виробу (повне вироблення ресурсу, сильне внутрішнє і зовнішнє забруднення);
- у випадку з віддаленим, стертим або зміненим серійним номером виробу;
- у разі появи несправностей, викликаних дією форс-мажорної сили (нещасний випадок, пожежа, повінь, удар блискавки тощо);
- у разі якщо виріб ремонтувався протягом гарантійного строку самостійно, або із залученням третіх осіб, не уповноважених виробником (постачальником) на проведення гарантійного ремонту.



УВАГА! Забороняється вносити в конструкцію виробу зміни і виконувати доопрацювання, не передбачені заводом-виробником.

Основні технічні дані зварювального апарату інверторного **TWI-305 MIG** наведені в таблиці 4.

Таблиця 4

Найменування параметра	Значення
Максимальна потужність, Вт	7800
Напруга мережі (В)/частота (Гц)/кількість фаз	MIG: 160-250/50/1 MMA: 170-250/50/1
Діапазон регулювання зварювального струму (MIG/MAG), А	20-305
Діапазон регулювання зварювального струму (MMA), А	20-305
Робочий цикл*, % за 10 хвилин при максимальному струмі зварювання	75
Система охолодження	Повітряно-примусова
Напруга холостого ходу, В	60 (VRD*= 24,5)
ККД, %	85
Коефіцієнт потужності (cos φ)	0,8
Діаметр електродів (MMA), мм	1,6-4,0
Діаметр зварювального дроту, мм	0,8-1,0
Максимальна вага котушки зварювального дроту, кг	5
Швидкість подачі зварювального дроту, м/хв	1-10
Ступінь захисту	IP21S
Клас ізоляції	H
Вага нетто/брутто, кг	12,8/13,5

* - Функція VRD: при випадковому замиканні зварювального контуру через незахищені частини тіла оператора відбувається миттєве зниження напруги холостого ходу до безпечного для організму людини (значення 24,5 В).

Гарантійний строк (гарантійний термін) експлуатації виробу дивіться у Гарантійному талоні. Дата виготовлення вказана на табличці виробу.

Постачальник: ТОВ «Демікс», 02140, м. Київ, проспект Миколи Бажана, 30, контактний телефон: (044) 369-57-00, (056) 375-43-22. Виробник та його адреса вказані в сертифікаті відповідності та (або) деклараціях відповідності технічним регламентам виробу. Строк служби виробу становить 3 роки з моменту купівлі. Термін придатності 10 років. Гарантійний термін зберігання 10 років. Умови зберігання: зберігати в сухому місці, захищеному від впливу вологи і прямих сонячних променів, при температурі від мінус 5 °С до плюс 40 °С, відносною вологістю повітря не більш ніж 80% і відсутністю прямої дії атмосферних опадів.

Правила та умови ефективного і безпечного використання виробу вказані в Інструкції з експлуатації. Виріб не містить шкідливих для здоров'я речовин. Претензії споживачів на території України приймає ТОВ «Демікс».

Ремонт і технічне обслуговування необхідно здійснювати в авторизованих сервісних центрах ТОВ «Демікс», зазначених у Додатку № 1 до Інструкції з експлуатації (довідкова інформація: (056) 375-43-22).

Вироби ТМ ТЕКHMANN відповідають вимогам стандартів і технічних умов, вказаним у сертифікатах відповідності та (або) деклараціях відповідності технічним регламентам.

Виріб, який відслужив свій строк, приладдя та упаковку слід здавати на екологічно чисту утилізацію (рециркуляцію) відходів.

10 КОМПЛЕКТНІСТЬ

Комплектність зварювального апарату інверторного **TWI-305 MIG** представлена в таблиці 5.

Таблиця 5

Найменування	Кількість, од.
Зварювальний апарат інверторний TWI-305 MIG	1
Пакувальна коробка	1
Інструкція з експлуатації (Технічний паспорт)	1
Гарантійний талон	1
Додаток №1 (Перелік сервісних центрів)	1
Зварювальний кабель з електродотримачем	1
Зварювальний кабель з робочим затискачем	1
Єврорукав для зварювального пальника (довжина 3,0 метри)	1
Зварювальний пальник	1

Виробник залишає за собою право на внесення змін у технічні характеристики і комплектацію виробу без попереднього повідомлення.

11 УТИЛІЗАЦІЯ

Не викидайте виріб, аксесуари і упаковку разом зі звичайним сміттям. Виріб, аксесуари (які відслужили свій строк) і упаковку слід здавати на екологічно чисту утилізацію (рециркуляцію) відходів на підприємства, що відповідають умовам екологічної безпеки.



УВАГА! Ремонт, модифікація й перевірка електроінструментів ТМ **ТЕКHMANN** повинні виконуватися тільки в авторизованих сервісних центрах ТМ **ТЕКHMANN**. Під час використання або техобслуговування інструменту завжди слідкуйте за виконанням всіх правил і норм безпеки.



Ексклюзивний представник ТМ ТЕКНМАНН в Україні ТОВ «Демікс»:

02140, м. Київ, проспект Миколи Бажана, 30,
контактний телефон: (044) 369-57-00, (056) 375-43-22.

tekhmann.com

Представництва:

м. Київ, проспект Бажана, 30, тел.: (044) 206-60-07
м. Дніпро, вул. В. Моссаковського, 1А, тел.: (056) 375-43-22
м. Львів, вул. Зелена, 238, тел.: (032) 242-41-75, (032) 242-41-76
м. Черкаси, вул. Громова, 138, склад №7, тел.: (0472) 38-43-82, (067) 588-90-35
м. Одеса, вул. Хімічна, буд. 1/27, оф. 213, тел.: (098) 160-87-54
м. Миколаїв, вул. Космонавтів, 81, тел.: (067) 622-33-51
м. Харків, вул. Георгіївська, 10, тел.: (067) 565-42-65