



САДОВЫЙ ПЫЛЕСОС QVSP

Руководство по эксплуатации



На изображении представлена машина с дополнительным оборудованием

Руководство по эксплуатации САДОВОГО ПЫЛЕСОСА QVSP

QV550HSP, QV900HSP

Начальный серийный номер: 020416001

Дополнительное оборудование

Мешки для мусора и фильтр

(ВХОДЯТ В КОМПЛЕКТ)

РЕГУЛИРУЕМАЯ РУКОЯТКА	ШЛАНГ	СТОЯНОЧНЫЙ ТОРМОЗ	ЧЕХОЛ МЕШКА ДЛЯ МУСОРА	СТАНДАРТНЫЙ МЕШОК ДЛЯ МУСОРА	ФИЛЬТР НА КАПОТЕ	ЧУЛОК ДЛЯ СБОРА МУСОРА И ПЫЛИ
Рукоятку для удобства можно поднять или опустить.	Складной шланг размером 127 мм x 3 м для уборки в труднодоступных местах.	Блокирует задние колеса и предотвращает самопроизвольное движение машины.	Направляет пыль в сторону от оператора.	Стандартный мешок для пылесосов модели QV. Для запыленных участков.	Фильтрует поток из выпускного коллектора.	Задерживает пыль и защищает от нее оператора.
№ по кат. 831614	№ по кат. 831018	№ по кат. 831609	№ по кат. 831268	№ по кат. 831613	№ по кат. 831226	№ по кат. 831282

Исходные инструкции

ВАЖНО — ПЕРЕД НАЧАЛОМ ЭКСПЛУАТАЦИИ ВНИМАТЕЛЬНО ОЗНАКОМЬТЕСЬ С ИНСТРУКЦИЯМИ И СОХРАНИТЕ ИХ ДЛЯ ДАЛЬНЕЙШЕГО ПОЛЬЗОВАНИЯ



СОДЕРЖАНИЕ

ТЕХНИЧЕСКИЕ ХАРАКТЕРИСТИКИ И УРОВЕНЬ ШУМА И ВИБРАЦИИ	3
ИНФОРМАЦИОННЫЕ ТАБЛИЧКИ	4
УПАКОВОЧНЫЙ ЛИСТ И СБОРКА	5
РАБОЧИЕ ИНСТРУКЦИИ И УХОД ЗА МЕШКОМ ДЛЯ МУСОРА	6–7
ТЕХНИЧЕСКОЕ ОБСЛУЖИВАНИЕ, ПОИСК И УСТРАНЕНИЕ НЕИСПРАВНОСТЕЙ	8–9
СБОРОЧНЫЕ ЧЕРТЕЖИ И ПЕРЕЧЕНЬ ДЕТАЛЕЙ	10–13
ДЕКЛАРАЦИЯ О СООТВЕТСТВИИ	14–16



ТЕХНИЧЕСКИЕ ХАРАКТЕРИСТИКИ

	QV550HSP	QV900HSP
л. с.	5,5 (4,1 кВт)	9,0 (6,6 кВт)
Двигатель: тип	X160UT2QX2	GX270UTQA2
Двигатель: объем топливного бака	3,6 л	6,0 л
Двигатель: объем масла	0,65 л	1,1 л
Общая масса:	102,5 кг	112,5 кг
Габаритная длина	1,6 м	1,6 м
Габаритная ширина	0,84 м	0,84 м
Габаритная высота	1,3 м	1,3 м
Макс. рабочий уклон	20°	20°
Уровень шума на уровне уха оператора	79 дБА	84 дБА
По стандарту 2000/14/ЕЕС	99 дБА	104 дБА
Уровень вибрации на месте оператора	3,73 м/с ²	4,65 м/с ²

УРОВЕНЬ ШУМА



L_{WA} УРОВЕНЬ ШУМА на месте оператора — 84 дБ(A)
104 дБ

Тесты на уровень шума проводились в соответствии с разделом 4-12-12 стандарта 2000/14/ЕЕС при следующих погодных условиях.

Указанный уровень звукового давления соответствует максимальному для всех моделей, приведенных в данном руководстве. Уровень звукового давления для вашей модели указан на паспортной табличке машины.

Погодные условия:	солнечно
Температура:	8 °С
Скорость ветра:	21 км/ч
Направление ветра:	юго-восточный
Влажность:	55%
Барометрическое давление:	766 мм рт. ст.

ВИБРАЦИЯ

УРОВЕНЬ ВИБРАЦИИ — 4,65 м/с²

Уровень вибрации на рукоятках оператора измерялся в вертикальном, поперечном и продольном направлении с помощью откалиброванного оборудования для вибрационных тестов. Тесты проводились 12 апреля 2012 года при следующих погодных условиях.

Погодные условия:	солнечно
Температура:	8 °С
Скорость ветра:	21 км/ч
Направление ветра:	юго-восточный
Влажность:	55%
Барометрическое давление:	766 мм рт. ст.



САДОВЫЙ ПЫЛЕСОС QVSP Руководство по эксплуатации

ИНФОРМАЦИОННЫЕ ТАБЛИЧКИ

На пылесосе BILLY GOAT® QVSP установлены следующие таблички. В случае повреждения или утери таблички, замените ее, прежде чем приступать к работе. Позиции на чертежах и номера деталей по каталогу указаны для удобства при заказе новых табличек. Правильное расположение табличек можно определить по позициям, указанным на сборочных чертежах.

ПРЕДУПРЕЖДАЮЩАЯ ТАБЛ-
ПОЗ. 35, № ПО КАТ. 831265



ТАБЛ- НА ДРОССЕЛЬНОЙ ЗАСЛОНКЕ
ПОЗ. 106, № ПО КАТ. 810656



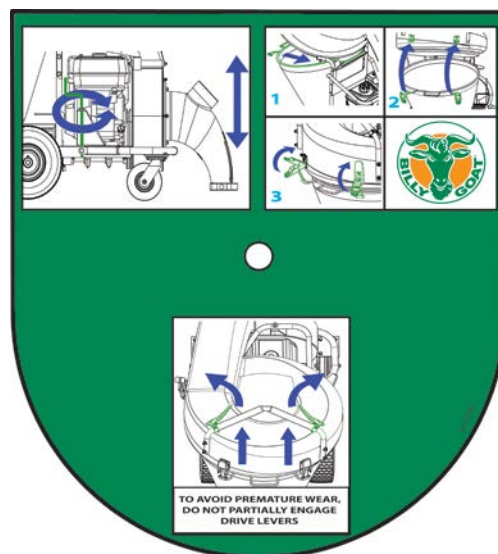
ТАБЛ- НА ЗАЩИТНЫХ КРЫШКАХ
ПОЗ. 106, № ПО КАТ. 900327



ТАБЛИЧКА С УКАЗАНИЕМ НАПРАВЛЕНИЯ ДВИЖЕНИЯ ПРИВОДА
ПОЗ. 38, № ПО КАТ. 831270



ТАБЛИЧКА С ИНСТРУКЦИЯМИ
ПОЗ. 37, № ПО КАТ. 831258



ТАБЛИЧКИ НА ДВИГАТЕЛЕ

HONDA

■ READ OWNER'S MANUALS BEFORE OPERATION.
■ LIRE LE MANUEL D'UTILISATEUR AVANT USAGE.
■ VOR INBETRIEBNAHME UNBEDINGT
BEDIENUNGSANLEITUNG DURCHLESEN.
■ NO UTILIZAR SIN ANTES NO HABER LEIDO EL MANUAL.



OIL ALERT
■ WHEN OIL LEVEL LOW,
ENGINE STOPS IMMEDIATELY.



УПАКОВОЧНЫЙ ЛИСТ

Садовый пылесос Billy Goat поставляется в одной коробке в полностью собранном виде и с отсоединенной насадкой и рукояткой.



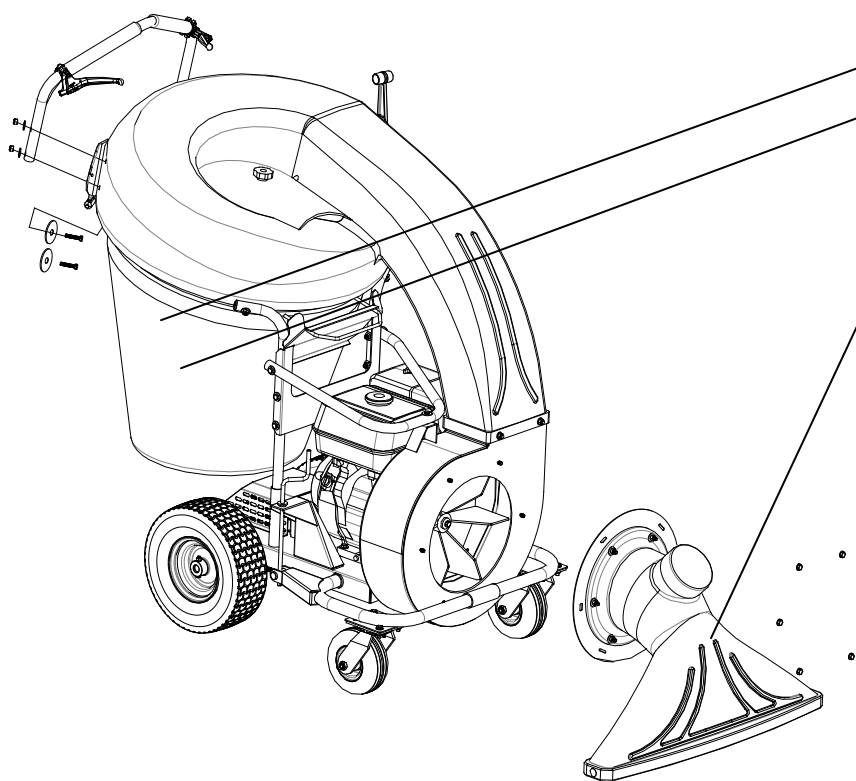
ОЗНАКОМЬТЕСЬ со всеми инструкциями по технике безопасности перед сборкой машины.
СОБЛЮДАЙТЕ ОСТОРОЖНОСТЬ при извлечении машины из контейнера.



ПЕРЕД ЗАПУСКОМ ДВИГАТЕЛЯ ЗАЛЕЙТЕ В НЕГО МАСЛО

ПАКЕТ С ДЕТАЛЯМИ И ИНСТРУКЦИЯ ПО СБОРКЕ

Гарантийный талон № по кат. 400972, руководство по эксплуатации № по кат. 831500, декларация о соответствии № по кат. 831503. Инструкция по технике безопасности и гарантийные условия № по кат. 100294



Комплект поставки *Контрольный перечень*

- Мешок для мусора № по кат. 831225
- Чулок для сбора пыли № по кат. 8312568
- Передняя насадка № по кат. 831606
- Инструкция по сборке № по кат. 831019
- Болт 5/16"-18 x 1 3/4 4 шт.
№ по кат. 8041031
- Шайба 2" НД x 0,344 ВД 4 шт.
№ по кат. 810652
- Шайба 5/16" плоская 4 шт.
№ по кат. 8171003
- Контргайка 5/16"- 18 4 шт.
№ по кат. 8160002
- Honda 9 Л. С.
- Honda 5,5 Л. С.

СБОРКА

ПРИМЕЧАНИЕ: позиции, указанные в скобках, можно сверить по чертежам и перечню деталей на страницах 10-13.

- 1. ИЗВЛЕКИТЕ** машину из коробки. Следите за тем, чтобы не зацепился трос.
- 2. ИЗВЛЕКИТЕ** мешок и с помощью ботов из прилагаемого комплекта прикрепите рукоятку к капоту. Большая шайба устанавливается с внутренней стороны капота, и через нее изнутри продевается болт. Дуга рукоятки должна смотреть вперед, а тросы не должны быть спутаны между собой. **ПРИМЕЧАНИЕ:** левый трос должен проходить с правой стороны трансмиссии, а правый с левой. Спутанные тросы будут мешать работе машины и быстро придут в негодность.
- 3. ПРИСОЕДИНИТЕ** переднюю насадку (поз. 7) к корпусу и закрепите ее зубчатыми гайками (поз. 58) из прилагаемого комплекта.



РАБОЧИЕ ИНСТРУКЦИИ

СБОР МУСОРА

⚠ ПРЕДУПРЕЖДЕНИЕ! Двигатель отрегулирован на максимальный обороты. Внесение изменений в заводские настройки может привести к выходу машины из строя и аннулированию гарантии.

РЕГУЛИРОВКА ВЫСОТЫ НАСАДКИ. Поверните ручку по часовой стрелке, чтобы поднять насадку и против часовой стрелки, чтобы опустить ее. Отрегулируйте насадку по высоте в соответствии с поверхностью и размером мусора. При уборке ровных поверхностей насадка должна находиться на высоте 12,7–15,8 мм от земли. Если же поверхность неровная, поднимите насадку выше.

ЧТОБЫ СБОР МУСОРА БЫЛ МАКСИМАЛЬНО ЭФФЕКТИВНЫМ, установите насадку на максимально близкой высоте от мусора, но так, чтобы при этом не блокировалось поступление в нее воздуха. **ПРИМЕЧАНИЕ:** не погружайте насадку в мусор.

✋ ⚠ ЧИСТКА НАСАДКИ И ВЫПУСКНОГО КОЛЛЕКТОРА ОТ ЗАСОРЕНИЯ. Выключите двигатель и дождитесь полной остановки крыльчатки, затем отсоедините провод свечи зажигания. Наденьте прочные рабочие перчатки и удалите забившийся мусор.

⚠ ОПАСНО! В мусоре могут находиться острые предметы. Подсоедините провод свечи зажигания.

ДВИЖЕНИЕ

Установите ручку направления движения в нужное положение (в строго вертикальном поднятом положении ручки машина находится на нейтральной передаче). Чтобы двигаться по прямой, зажмите обе ручки, а чтобы повернуть вправо или влево, зажмите только правую или левую ручку соответственно. Когда ни одна из ручек не зажата, машина находится на холостом ходу. **НЕ** зажимайте ручки привода трансмиссии частично. Они должны быть прижаты до упора. Продолжительная работа с не полностью прижатыми ручками может привести к поломке трансмиссии.

МЕШОК ДЛЯ МУСОРА

Мешки для мусора подвержены естественному износу и их нужно периодически менять.

ПРИМЕЧАНИЕ: регулярно освобождайте мешок, чтобы мусор не накапливался и не превышал массу, который вы можете поднять. При работе в запыленных условиях пользуйтесь чехлом мешка для мусора.

НЕ кладите мешок на или рядом с такими горячими объектами, например, с двигателем. Первые полчаса работы дроссельная заслонка должна быть открыта наполовину, чтобы мешок пришел в рабочее состояние. Новому мешку требуется время на обкатку, чтобы пористый материал приобрел способность не засоряться раньше срока. Поверхность мешка выступает в роли фильтра, и для эффективного всасывания поры в ней не быть забиты. Перед тем как извлечь или опорожнить мешок для мусора, убедитесь, что двигатель полностью остановился.

ФИЛЬТР НА КАПОТЕ

Фильтры на капоте подвержены естественному износу и их нужно периодически менять. Фильтр на капоте предназначен только для работы в условиях высокой запыленности. **ЗАЩИЩАЙТЕ** фильтр от попадания влаги. Для чистки используйте воздух под небольшим давлением.

ЧУЛОК ДЛЯ СБОРА ПЫЛИ

Чулки для сбора пыли подвержены естественному износу и их нужно периодически менять. Инструкции по уходу за чулком для сбора пыли приведены на следующей странице.

УСЛОВИЯ ВЫСОКОЙ ЗАПЫЛЕННОСТИ

Данный садовый пылесос предназначен для сбора мусора, органических и других материалов. Но во многих случаях садовыми пылесосами пользуются в условиях, когда мусор смешан с пылью. На запыленных участках ваш пылесос может работать с перебоями. Пыль является основной причиной падения производительности пылесоса. Придерживайтесь следующих правил, и ваш пылесос сможет работать в условиях высокой запыленности:

- При работе дроссельная заслонка должна быть открыта не больше, чем на четверть.
- Чаще освобождайте мешок от мусора. Пылесос с чистым и мягким мешком для мусора будет хорошо справляться с уборкой. Если же мешок для мусора грязный и жесткий, уборка будет на столь эффективной. При загрязнении мешка освободите его от мусора и энергично потрусите, чтобы вытряхнуть всю пыль. Несколько запасных мешков помогут сэкономить вам время — пока один мешок находится в чистке, вы можете использовать запасной. При хранении в мешке **НЕ** должно быть мусора.



САДОВЫЙ ПЫЛЕСОС QVSP Руководство по эксплуатации

УХОД ЗА ЧУЛОМ ДЛЯ СБОРА ПЫЛИ

Назначение: чулок выступает в роли дополнительного фильтра и защищает от пыли, вылетающей из мешка.

Чулки предназначены **ТОЛЬКО** для работы в сухих запыленных условиях. Использование чулка во влажных условиях может привести к его выходу из строя и снижению эффективности фильтрования пыли.

Установить чулок на машину можно просто прикрепив между ним и мешком для мусора ленту «липучку». Со временем в чулке будет скапливаться пыль. Периодически снимайте чулок, вытряхивайте из него пыль и мойте. Чтобы просто очистить чулок, достаточно вытряхнуть из него пыль, а чтобы провести его основательную чистку, см. инструкцию ниже. Отстегните чулок от ленты «липучки».



Сведения по уходу за чулком:



НЕ БЕЙТЕ ПО ЧУЛОКУ ИЛИ ЧУЛОКОМ, ЧТОБЫ ОЧИСТИТЬ ЕГО ОТ ПЫЛИ СЛЕДИТЕ ЗА ТЕМ, ЧТОБЫ ЧУЛОК НИ ЗА ЧТО НЕ ЦЕПЛЯЛСЯ



ОБДУЙТЕ ЧУЛОК СНАРУЖИ СТРУЕЙ ВОЗДУХА ПОД НЕБОЛЬШИМ ДАВЛЕНИЕМ
ОБДУВАЙТЕ ЧУЛОК С РАССТОЯНИЯ 152–350 ММ

НЕ МОЧИТЕ ЕГО

Чулки для сбора пыли подвержены естественному износу и их нужно периодически менять. Запасной чулок (номер по каталогу 831282)



ТЕХНИЧЕСКОЕ ОБСЛУЖИВАНИЕ

ПРИМЕЧАНИЕ: позиции, указанные в скобках, можно сверить по чертежам и перечню деталей на страницах 10–13.

ПЕРИОДИЧЕСКОЕ ТЕХОБСЛУЖИВАНИЕ

Периодическое обслуживание должно проводиться со следующими интервалами:

Работы по техническому обслуживанию	При каждом пользовании (ежедневно)	Каждые 5 часов работы (ежедневно)	Каждые 10 часов работы	Каждые 25 часов работы	Каждые 50 часов работы
Проверьте наличие незакрепленных, изношенных или поврежденных узлов и деталей.		●			
Очистите мешок для мусора	●				
Проверьте давление	●			●	
Двигатель (см. инструкции по эксплуатации двигателя)					
Проверьте, нет ли чрезмерной вибрации		●			
Проверьте состояние ремня					●
Смажьте детали					●

Точки смазки. Колеса, колесики и подшипники вала.

Давление в шинах. Регулярно проверяйте, чтобы давление в шинах составляло: 137,9 кПа (задние 13-дюймовые шины).

ДЕМОНТАЖ КРЫЛЬЧАТКИ

1. Отсоедините провод свечи зажигания.
2. Зафиксируйте машину, чтобы она не сдвинулась с места.
3. Снимите насадку (поз. 7) с корпуса, после чего снимите пластину, к которой она была присоединена (поз. 30).
4. Обведите ремень (поз. 22) вокруг нижнего шкива (поз. 23) и выньте его из канавки шкива крыльчатки. Если обвести ремень вокруг нижнего шкива не получается, ослабьте крепление подшипников (поз. 24) снизу. Это обеспечит их небольшой люфт.
5. Выньте ремень из канавки приводного шкива крыльчатки.
6. Открутите болт крепления крыльчатки с шайбой.
7. Если крыльчатка снимается без помех, перейдите к 12-му этапу. **(Не уроните крыльчатку).**
8. Если крыльчатку не удастся снять с вала, вставьте между крыльчаткой и обратной стороной корпуса две монтировки. С помощью такого рычага подденьте крыльчатку и освободите ее. *Смажьте вал маслом повышенной текучести, чтобы легче было снять крыльчатку.*
9. Передвиньте крыльчатку по валу и снимите с корпуса.
10. Установите новую крыльчатку и болт с шайбой в обратном порядке (см. сборочные чертежи на стр. 10–13 и перечень деталей на стр. 11, где приведены данные о моментах затяжки болтов).
11. После установки крыльчатки, проденьте ремень в канавку ступицы и наденьте его на нижний шкив. При необходимости подтяните крепление подшипников.
12. Установите на место пластину насадки в обратном порядке.
13. Подсоедините провод свечи зажигания.
14. Проверьте, правильно ли работает машина.

ПРИВОД

Ремни подвержены естественному износу и их нужно периодически менять.

ЗАМЕНА РЕМНЯ

1. Выполните операции 1–9, приведенные в инструкции по демонтажу крыльчатки. При замене ремня крыльчатку необходимо снять
2. Ослабьте установочные винты на шкиве на конце вала. Это позволит сдвинуть шкив, и снять ремень. Снимите ремень со шкива.
3. Снимите старый ремень, продев его сквозь корпус и замените на новый. При установке нового ремня следите за тем, чтобы он обернулся вокруг нижнего шкива.

См. продолжение на следующей странице.



САДОВЫЙ ПЫЛЕСОС QVSP Руководство по эксплуатации

4. Установите на место крыльчатку и убедитесь, что ремень попал в канавку на ступице. Возьмите новый крепеж для крыльчатки. **НЕ** используйте старые крепежные болты крыльчатки.
5. Выровняйте шкив, чтобы ремень двигался по прямой, а затем закрутите крепежные болты. **ПРИМЕЧАНИЕ:** проверьте, на месте ли шпонка в нижнем шкиве.
6. Установите на место пластину насадки и насадку в обратном порядке.
7. Подсоедините провод свечи зажигания.
8. Проверьте, правильно ли работает машина.

РЕГУЛИРОВКА НАТЯЖЕНИЯ ТРОСА ПРИВОДА

1. Отсоедините провод свечи зажигания.
2. Снимите мешок для мусора (поз. 5) и крышку трансмиссии (поз. 21), чтобы открыть доступ к рычагам привода трансмиссии.
3. Ослабьте две гайки на валике троса, который входит в рычаги привода.
4. Для уменьшения натяжения переместите валик вверх по тросу в направлении рычага, а для увеличения натяжения переместите его в обратном направлении. **ПРИМЕЧАНИЕ:** если переместить валик на слишком большое расстояние в любом направлении, рычаг будет либо постоянно находится во включенном положении, либо не будет включаться совсем.
5. Проверьте, правильно ли срабатывают рычаги при включении и возвращаются ли они в исходное положение при отключении.
6. Установите на место крышку трансмиссии и мешок для мусора.
7. Подсоедините провод свечи зажигания.
8. Проверьте, правильно ли работает машина.

ПОИСК И УСТРАНЕНИЕ НЕИСПРАВНОСТЕЙ

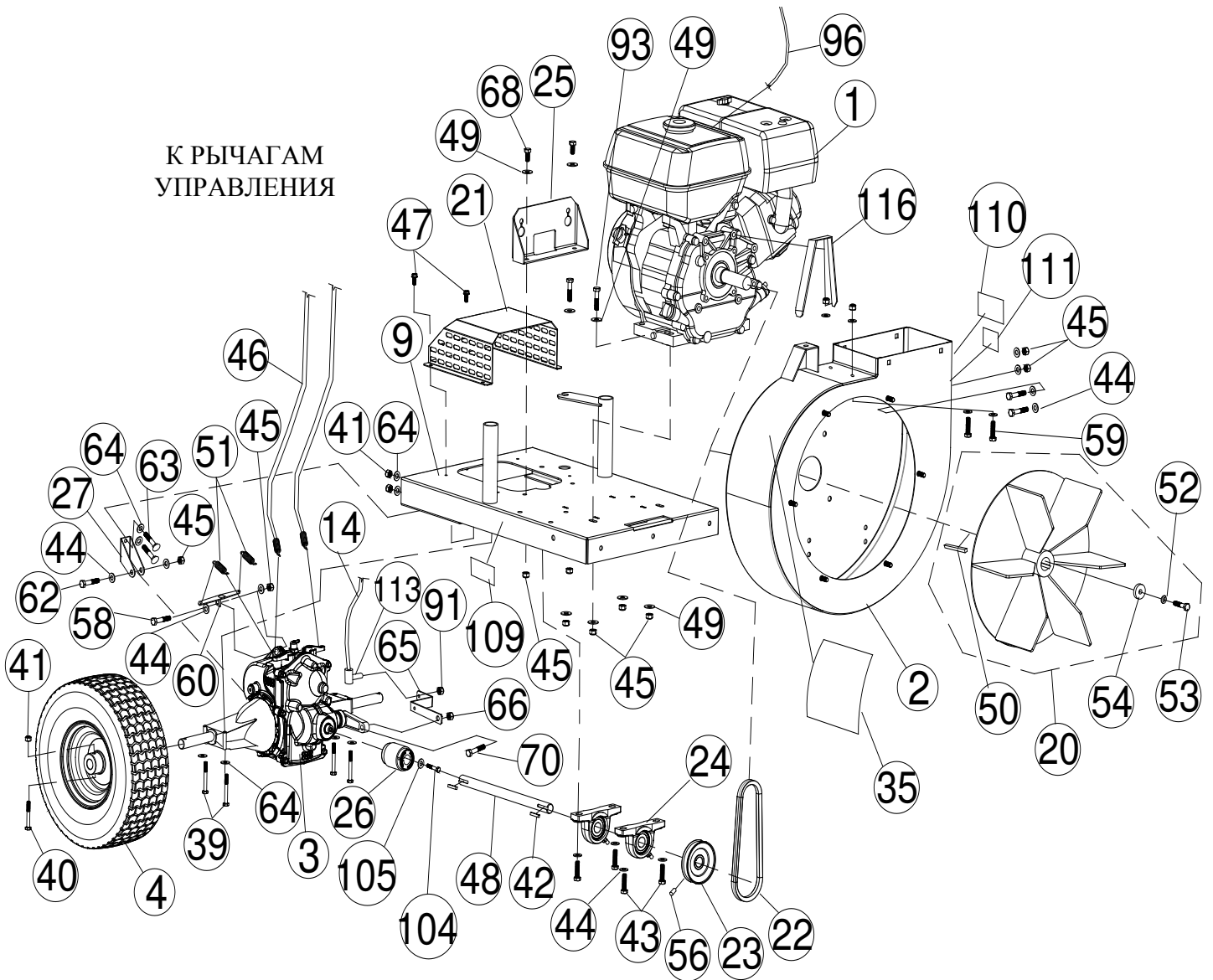
Неисправность	Возможная причина	Устранение
Чрезмерная вибрация	Не затянута или не сбалансирована крыльчатка, либо раскрутилось крепление двигателя.	Проверьте крыльчатку и замените ее при необходимости. Проверьте двигатель.
Машина не втягивает мусор или работает с низкой производительностью	Грязный мешок для мусора. Насадка отрегулирована слишком высоко или слишком низко. Отсутствует крышка на шланге. Забилась насадка или выпускной коллектор. Слишком большой объем мусора.	Очистите мешок для мусора. Встряхните его или помойте водой. Отрегулируйте высоту насадки. Проверьте, на месте ли крышка шланга. Прочистите насадку или выпускной коллектор. Откройте доступ воздуху с мусором.
Не запускается двигатель	Выключатель двигателя находится в выключенном положении. Дроссель находится в выключенном положении. Не полностью открыта воздушная заслонка. Закончилось топливо. Некачественное или старое топливо. Отсоединен провод свечи зажигания. Забилась воздушный фильтр. Низкий уровень масла (только для двигателей Honda).	Проверьте положение выключателя, дроссельной и воздушной заслонок и уровень топлива. Подсоедините провод свечи зажигания. Очистите или замените воздушный фильтр. Либо обратитесь к квалифицированному специалисту.
Двигатель заблокирован и не развивает мощность	В крыльчатке застрял мусор. Неисправность двигателя.	См. стр. 6. Обратитесь в центр сервисного обслуживания двигателей.
В самом нижнем положении насадка касается земли	Не отрегулирована высота насадки.	Отрегулируйте высоту насадки (см. раздел «Тонкая регулировка высоты насадки» при работе на твердых поверхностях на стр. 6).
Машина не двигается	Не включена передача. Не включен привод. Изношен, порван или смещен ремень. Поломка возвратных пружин на трансмиссии.	Проверьте, включена ли передняя/задняя передача. Проверьте натяжение троса привода и ремня. Проверьте состояние возвратных пружин на трансмиссии.
Не отключается привод	Слишком большое натяжение тросов привода удерживает трансмиссию в постоянно включенном положении.	Отрегулируйте валики на рычагах привода, чтобы уменьшить натяжение тросов.



СБОРОЧНЫЙ ЧЕРТЕЖ МАШИНЫ QVSP

К ДРОССЕЛЬНОМУ
РЕГУЛИРОВАНИЮ

К РЫЧАГАМ
УПРАВЛЕНИЯ





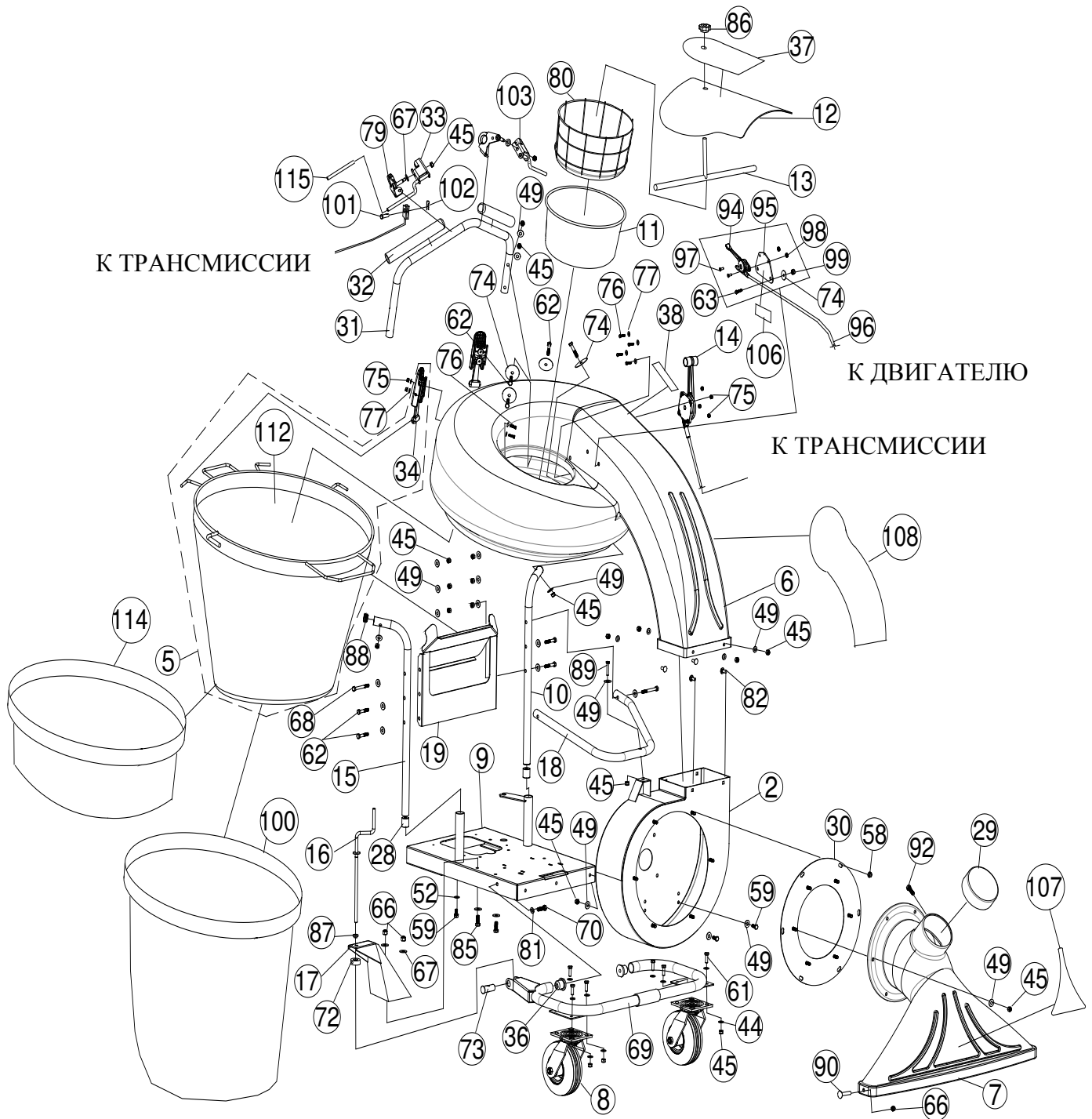
САДОВЫЙ ПЫЛЕСОС QVSP Руководство по эксплуатации

ПЕРЕЧЕНЬ ДЕТАЛЕЙ МАШИНЫ QVSP

ПОЗ.	ОПИСАНИЕ	QV550HSP — № по каталогу.	КОЛ- ВО	QV900HSP — № по каталогу.	КОЛ- ВО	ПОЗ.	ОПИСАНИЕ	QV550HSP — № по каталогу.	КОЛ- ВО	QV900HSP — № по каталогу.	КОЛ- ВО
1	ДВИГАТЕЛЬ HONDA 5,5 л. С. OHV GX160	600115	1	-	-	62	БОЛТ 5/16"-18 X 1 3/4" HCS ZP	8041031	1	8041031	1
	ДВИГАТЕЛЬ HONDA 9 л. С. OHV GX270	-	-	430287	1	63	БОЛТ С КВАДРАТНЫМ ПОДГОЛОВКОМ 1/4"-20 X 3/4" ZP	8024021	2	8024021	2
2	ТАБЛИЧКИ НА КОРПУСЕ	831600	1	831600	1	64	ШАЙБА 1/4 SAE	8172007	8	8172007	8
3	ГИДРАВЛИЧЕСКАЯ ТРАНСМИССИЯ	831218	1	831218	1	65	РЕГУЛИРОВОЧНЫЙ КРОНШТЕЙН	831220	1	831220	1
4	КОЛЕСО 13" X 5" С ШИНОЙ	831203	2	831203	2	66	КОНТРГАЙКА 3/8"-16 ШЕСТИГРАННАЯ	8160003	1	8160003	1
9	ЦОКОЛЬ ДВИГАТЕЛЯ WA	831105	1	831107	1	68	БОЛТ 5/16-18 X 3/4 HCS ZP	8041035	2	8041035	2
14	РЕГУЛЯТОР НАТЯЖЕНИЯ ТРОСА	831228	1	831228	1	70	БОЛТ 3/8"-16 X 1 1/4" HCS ZP	8041051	1	8041051	1
20	КРЫЛЬЧАТКА В СБОРЕ (момент затяжки крепежа — 23–30 Н·м)	831607	1	-	-	91	КОНТРГАЙКА 11/4"-28 ШЕСТИГРАННАЯ	8149001	1	8149001	1
	КРЫЛЬЧАТКА В СБОРЕ (момент затяжки крепежа — 75–81 Н·м)	-	-	831121-S	1	93	БОЛТ 5/16"-18 X 1 1/2" HCS ZP	8041030	4	-	-
21	КРЫШКА ТРАНСМИССИИ WA	831114	1	831114	1		БОЛТ 5/16"-18 X 1 3/4" HCS ZP	-	-	8041031	4
22	РЕМЕНЬ 6822	831219	1	-	-	96	ТРОС ДРОСЕЛЬНОЙ ЗАСЛОНКИ	440178	1	440178	1
	РЕМЕНЬ 6824	-	-	831280	1	104	БОЛТ 1/4"-20 X 3/4" С ЧАСТИЧНОЙ РЕЗЬБОЙ	831263	1	831263	1
23	ШКИВ С ОТВЕРСТИЕМ 3,25 X 3/4"	610417	1	610417	1	105	ШАЙБА 0,266 X 0,750 X 0,156	831264	1	831264	1
24	ЛИТОЙ КОРПУС ПОДШИПКА 3/4"	350133	2	350133	2	109	ТАБЛИЧКА «ОСТОРОЖНО! ЗАЩИТНАЯ КРЫШКА»	900327	2	900327	2
25	УПРАВЛЯЮЩИЙ ТРОС НА КРОНШТЕЙНЕ	831113	1	831113	1	110	ТАБЛИЧКА «СДЕЛАНО В США»	520116	1	520116	1
26	МУФТА ТРАНСМИССИИ	831205	1	831205	1	111	ТАБЛИЧКА «ЗАПАТЕНТОВАННОЕ УСТРОЙСТВО»	500183	1	500183	1
27	КРОНШТЕЙН БЛОКИРОВКИ ВРАЩЕНИЯ	831217	1	831217	1	113	СЪЕМНЫЙ ШАРОВОЙ ШАРНИР	831615	1	831615	1
35	ПРЕДУПРЕЖДАЮЩАЯ ТАБЛИЧКА QV	831265	1	831265	1	116	НАПРАВЛЯЮЩАЯ РЕМНЯ QV	831302	1	831303	1
39	БОЛТ 1/4"-20 X 2 1/4 HCS ZP	8041011	4	8041011	4						
40	БОЛТ С БУРТИКОМ 1/4" X 1 1/2"	831255	2	831255	2						
41	КОНТРГАЙКА 1/4"-20 ШЕСТИГРАННАЯ ZP	8160001	4	8160001	4						
42	ШПОНКА 3/16" SQ X 1"	9201078	2	9201078	2						
43	БОЛТ 5/16"-18 X 1 1/4" HCS ZP	8041029	4	8041029	4						
44	ШАЙБА 5/16 SAE	8172008	18	8172008	18						
45	КОНТРГАЙКА 5/16"-18 ШЕСТИГРАННАЯ ZP	8160002	10	8160002	10						
46	ПРИВОДНОЙ ТРОС ТРАНСМИССИИ	831309	2	831309	2						
47	САМОРЕЗ 1/4"-20 X 5/8" HWH TYPE F	890359	4	890359	4						
48	ПРИВОДНОЙ ВАЛ 5НР QV	831206	1	-	-						
	ПРИВОДНОЙ ВАЛ 9НР QV	-	-	831230	1						
49	ШАЙБА 5/16" ПЛОСКАЯ	8171003	4	8171003	4						
50	ШПОНКА 3/16" SQ X 2 1/4"	9201087	1	-	-						
	ШПОНКА 1/4" SQ X 2 1/8	-	-	9201122	1						
51	ВОЗВРАТНАЯ ПРУЖИНА	831210	2	831210	2						
52	СТОПОРНАЯ ШАЙБА 5/16" РАЗРЕЗНАЯ	8177011	1	-	-						
	СТОПОРНАЯ ШАЙБА 7/16 ST MED	-	-	8177013	1						
53	БОЛТ 5/16 -24 X 2 1/4" КЛАСС ПРОЧНОСТИ. 8 С НЕПОЛНОЙ РЕЗЬБОЙ	831272	1	-	-						
	БОЛТ 7/16-20 X 2" КЛАСС ПРОЧНОСТИ. 8 ZP	-	-	500188	1						
54	ШАЙБА 1,125 НД X 0,344 ВД X 0,25	441150	1	-	-						
	ШАЙБА 1,5 НД X 0,45 ВД X 0,5	-	-	440176	1						
56	УСТАНОВОЧНЫЙ ВИНТ 5/16"-18 X 5/16"	8084106	2	8084106	2						
58	БОЛТ 5/16"-18 X 1 3/4" HCS ZP	8041030	1	8041030	1						
59	БОЛТ 5/16"-18 X 3/4" HCS ZP	8041026	4	8041026	4						
60	КРЕПЕЖНЫЙ КРОНШТЕЙН ВОЗВРАТНОЙ ПРУЖИНЫ	831310	1	831310	1						



СБОРОЧНЫЙ ЧЕРТЕЖ КАПОТА МАШИНЫ QVSP





САДОВЫЙ ПЫЛЕСОС QVSP Руководство по эксплуатации

ПЕРЕЧЕНЬ ДЕТАЛЕЙ КАПОТА МАШИНЫ QVSP

ПОЗ.	ОПИСАНИЕ	QV550HSP — № по каталогу.	КОЛ- ВО	QV900HSP — № по каталогу.	КОЛ- ВО	ПОЗ.	ОПИСАНИЕ	QV550HSP — № по каталогу.	КОЛ- ВО	QV900HSP — № по каталогу.	КОЛ- ВО
2	ТАБЛИЧКИ НА КАПОТЕ QV WA	831600	1	831600	1	90	БОЛТ С КВАДРАТНЫМ ПОДГОЛОВКОМ 3/8" -16 X 1"	8024058	2	8024058	2
5	МЕШОК QV	831612	1	831612	1	92	БОЛТ PLASTITE 1/4"-20 X 3/4" HWN ZP	840082	1	840082	1
6	КАПОТ QVSP С ТАБЛИЧКАМИ	831603	1	831603	1	94	РУЧКА УПРАВЛЕНИЯ ДРОССЕЛЬНОЙ ЗАСЛОНКОЙ	440013	1	440013	1
7	НАСАДКА 32"	831606	1	831606	1	95	КРОНШТЕЙН ТРОСА УПРАВЛЕНИЯ ДРОССЕЛЬНОЙ ЗАСЛОНКОЙ	500385	1	500385	1
8	ПОВОРОТНОЕ КОЛЕСИКО	831201	2	831201	2	96	ТРОС ДРОССЕЛЬНОЙ ЗАСЛОНКИ	440178	1	440178	1
9	ЦОКОЛЬ ДВИГАТЕЛЯ 5 HP WA SP	831105	1	-	-	97	БОЛТ MASH HD PHIL #10-24	830514	2	830514	2
	ЦОКОЛЬ ДВИГАТЕЛЯ 9 HP WA SP	-	-	831108	1	98	КОНТРГАЙКА LT #10-24	8164005	2	8164005	2
10	РУКОЯТКА ЛЕВАЯ НИЖНЯЯ	831404	1	831404	1	99	ГАЙКА С ФЛАНЦЕМ 1/4"-20	900453	2	900453	2
11	ФИЛЬТР НА КАПОТЕ	831226	1	831226	1	100	ЧУЛОК ДЛЯ СБОРА ПЫЛИ ДВУСЛОЙНЫЙ QV	831282	1	831282	1
12	ВОЗДУХОЗАБОРНИК НА КАПОТЕ QVSP С ТАБЛИЧКОЙ	831602	1	831602	1	101	ШТИФТ С ОТВЕРСТИЕМ ПОД ШПЛИНТ 0,25 X 0,50	440124	2	440124	2
13	ШПИЛЬКА КРЕПЛЕНИЯ ФИЛЬТРА QV	831266	1	831266	1	102	КРЕПЕЖНЫЙ ШТЫРЬ 0,051 X 3/4"	440193	2	440193	2
14	РУЧКА УПРАВЛЕНИЯ ПЕРЕДАЧЕЙ	831228	1	831228	1	103	РЫЧАГ УПРАВЛЕНИЯ WA	440277	1	440277	1
15	РУКОЯТКА ПРАВАЯ НИЖНЯЯ	831403	1	831403	1	106	ТАБЛИЧКА НА ТРОСЕ УПРАВЛЕНИЯ ДРОССЕЛЕМ	810656	1	810656	1
16	ШПИЛЬКА МЕХАНИЗМА РЕГУЛИРОВКИ ВЫСОТЫ	831214	1	831214	1	107	ТАБЛИЧКА НА НАСАДКЕ QV	831261	1	831261	1
17	КРОНШТЕЙН МЕХАНИЗМА РЕГУЛИРОВКИ ВЫСОТЫ WA	831110	1	831110	1	108	ТАБЛИЧКА С НАЗВАНИЕМ QV	831260	2	831260	2
18	ПОПЕРЕЧНАЯ ДУЖКА НА РУКОЯТКЕ	831405	1	831405	1	112	МЕШОК ДЛЯ МУСОРА QV БЕЗ КРЕПЛЕНИЯ	831613	1	831613	1
19	ОПОРНЫЙ КРОНШТЕЙН	831222	1	831222	1	114	ЧЕХОЛ МЕЩКА ДЛЯ МУСОРА	831268	1	831268	1
28	ПРОКЛАДКА РУКОЯТКИ 9 HP	-	-	831229	2	115	РУЧКА УПРАВЛЕНИЯ ПРИВОДОМ	440242	2	440242	2
29	КОЛПАЧОК 5" ВИНИЛОВЫЙ ЧЕРНЫЙ	831211	1	831211	1						
30	ПЛАСТИНА НАСАДКИ WA QV	831109	1	831109	1						
31	ВЕРХНЯЯ РУКОЯТКА QV	831406	1	831406	1						
32	РУЧКА 1" НД X 9,5"	430342	2	430342	2						
33	РЫЧАГ РУКОЯТКИ УПРАВЛЕНИЯ ПРИВОДОМ	831116	2	831116	2						
34	ЗАЩЕЛКА НА МЕШКЕ ДЛЯ МУСОРА	840016	2	840016	2						
36	ВТУЛКА ПОВОРОТНАЯ	831207	2	831207	2						
37	ТАБЛИЧКА С ИНСТРУКЦИЯМИ QV	831258	1	831258	1						
38	ТАБЛИЧКА С УКАЗАНИЕМ НАПРАВЛЕНИЯ ДВИЖЕНИЯ	831270	1	831270	1						
44	ШАЙБА 5/16 SAE	8172008	12	8172008	12						
45	КОНТРГАЙКА 5/16"-18 ШЕСТИГРАННАЯ ZP	8160002	33	8160002	33						
49	ШАЙБА 5/16" ПЛОСКАЯ	8171003	33	8171003	33						
52	СТОПОРНАЯ ШАЙБА 5/16" РАЗРЕЗНАЯ	8177011	2	8177011	2						
58	ГАЙКА 5/16-18 ЗУБЧАТАЯ ШЕСТИГРАННАЯ С ФЛАНЦЕВОЙ ШАЙБОЙ ZP	350346	6	350346	6						
59	БОЛТ 5/16"-18 X 3/4" HCS ZP	8041026	4	8041026	4						
61	БОЛТ 5/16"-18 X 1" HCS ZP	8041028	6	8041028	6						
62	БОЛТ 5/16"-18 X 1 3/4" HCS ZP	8041031	12	8041031	12						
63	БОЛТ 1/4"-20 X 3/4"	8041004	2	8041004	2						
66	КОНТРГАЙКА 3/8"-16 ШЕСТИГРАННАЯ	8160003	4	8160003	4						
67	ШАЙБА 3/8" ПЛОСКАЯ	8171004	7	8171004	7						
68	БОЛТ 5/16"-18 2 3/4" HCS ZP	8041035	2	8041035	2						
69	КОЛЕСИКО НА РАМЕ QV WA	831108	1	831108	1						
70	БОЛТ 3/8"-16 X 1 1/4" HCS ZP	8041051	2	8041051	2						
72	УПОРНЫЙ БУРТИК	831216	1	831216	1						
73	РЕГУЛИРОВОЧНЫЙ ШТИФТ WA	831117	1	831117	1						
74	ШАЙБА 2" НД X 0,344 ВД X 16 GA	810652	8	810652	8						
75	КОНТРГАЙКА #10-24 ШЕСТИГРАННАЯ	8155007	8	8155007	8						
76	ВИНТ MASH #10-24 X 3/4"	8059136	8	8059136	8						
77	ШАЙБА #10 SAE	8172005	12	8172005	12						
79	ОПОРНЫЙ КРОНШТЕЙН РУЧКИ УПРАВЛЕНИЯ	831115	2	831115	2						
80	КАРКАС ФИЛЬТРА	831223	1	831223	1						
81	СТОПОРНАЯ ШАЙБА 3/8" ST MED	8177012	2	8177012	2						
82	БОЛТ С КВАДРАТНЫМ ПОДГОЛОВКОМ 5/16"-18 X 3/4" ZP	8024039	4	8024039	4						
85	БОЛТ 3/4"-16 X 1" HCS ZP	8041050	2	8041050	2						
86	РУЧКА 3/8"-18 С ЦЕЛЬНОЙ ВТУЛКОЙ РЕГУЛИРОВОЧНЫЙ КРОНШТЕЙН ВТУЛКИ QV	811230	1	811230	1						
87		831215	1	831215	1						
88	ТРУБЧАТАЯ ВСТАВКА 1" НД	890132	2	890132	2						
89	БОЛТ 5/16"-20 X 1 1/2"	8041030	1	8041030	1						



САДОВЫЙ ПЫЛЕСОС QVSP РУКОВОДСТВО ПО ЭКСПЛУАТАЦИИ



en	English	fi	Suomi	lv	Latviešu	ru	Русский
bg	Български език	fr	Français	nl	Nederlands	sl	Slovenščina
cs	Čeština	el	Ελληνικά	no	Norsk	sk	Slovák
da	Dansk	hr	Hrvatski	pl	Polski	sv	Svenska
de	Deutsch	hu	Magyar	pt	Português	tr	Türkçe
es	Español	it	Italiano	ro	Română		
et	eesti keel	lt	Lietuvių				

en	EC Declaration of Conformity	el	Δήλωση συμμόρφωσης ΕΚ	pl	Deklaracja zgodności UE
bg	Декларация за съответствие с европейските стандарти	hu	EU Megfelelőségi nyilatkozat	pt	Declaração de Conformidade à CE
cs	ES Prohlášení o shodě	hr	EC Deklaracija o sukladnosti	ro	Declarație de conformitate C.E.
da	EC Overensstemmelseserklæring	it	Dichiarazione di conformità CE	ru	Заявление о соответствии стандартам и нормам ЕС
de	EG-Konformitätserklärung	lt	EB atitikties deklaracija	sl	ES izjava o skladnosti
es	Declaración de Conformidad de la CE	lv	EK Atbilstības deklarācija	sk	Vyhlasenie o zhode
et	Eü vastavustunnistus	nl	E.G. Conformiteitsverklaring	sv	EG-försäkran om överensstämmelse
fi	EC-vaatimustenmukaisuusvakuutus	no	CE konformitetserklæring	tr	EC Uygunluk Deklarasyonu
fr	Déclaration de conformité CE				

en	Category	Vacuum	el	Κατηγορία	κενό	pl	Kategoria	Próżnia
bg	Категория	вакуум	hu	Kategória	vákuum	pt	Categoria	vácuo
cs	Kategorie	Vakuové	hr	Kategorija	Vakuum	ro	Categorie	vid
da	Kategori	vakuum	it	Categoria	vuoto	ru	Категория	вакуум
de	Kategorie	Vakuum	lt	Kategorija	Dulkių	sl	Kategorija	vakuumska
es	Categoría	Aspiradora	lv	Kategorija	vakuums	sk	Kategória	vákuové
et	Katagooria	vaakum	nl	Categorie	vacuüm	sv	Kategori	vakuum
fi	Kategoria	tyhjiö	no	Kategori	vacuum	tr	Kategori	Vakum
fr	Catégorie	vide						

en	This is to certify that the products listed in this document meet the requirements of the European Community Law, and can carry the CE mark. These models comply with the following Directives and related Standards.
bg	Декларацията се издава в удостоверение на това, че изброените продукти съответстват на стандартите на правните норми на Европейския съюз и могат да носят знака CE. Моделите изпълняват директивите и техните стандарти, както следва.
cs	Tímto stvrujeme, že výrobky uvedené v tomto dokladu splňují požadavky zákonů Evropského společenství a mohou být označeny značkou CE. Tyto modely splňují následující směrnice a související normy.
da	Det bekræftes hermed, at de produkter, der er nævnt i dette dokument, opfylder bestemmelserne i EU-lovgivningen og kan bære CE-mærkatet. Disse modeller er i overensstemmelse med følgende direktiver og relaterede standarder:
de	Hiermit wird bescheinigt, dass die in diesem Dokument aufgeführten Produkte mit den gesetzlichen Bestimmungen der Europäischen Gemeinschaft übereinstimmen und das CE- Zeichen tragen können. Diese Modelle erfüllen die folgenden Richtlinien sowie weitere anzuwendende Normen.
es	La presente certifica que los productos enumerados en este documento cumplen con los requerimientos de la Legislación de la Comunidad Europea, y que pueden portar la marca CE. Estos modelos cumplen con las siguientes Directrices y Estándares relacionados:
et	Kinnitame, et eespool nimetatud tooted vastavad Euroopa Ühenduse seadusandluse nõuetele ja kannavad CE-märgistust. Eespool nimetatud mudelid vastavad järgmistele direktiividele ja seotud standardidele:
fi	Vakuutamme, että tässä asiakirjassa luetellut tuotteet täyttävät Euroopan Unionin lainsäädännön asettamat vaatimukset ja voi saada CE-merkinnän. Nämä mallit täyttävät seuraavien direktiivien ja niitä koskevien standardien vaatimukset:
fr	Nous déclarons par la présente que les produits mentionnés dans le document sont conformes à la législation de la Communauté européenne et peuvent porter le marquage CE. Ces modèles sont conformes aux directives suivantes et aux normes connexes :
el	Με την παρούσα δήλωση πιστοποιείται ότι τα προϊόντα που αναφέρονται στην παρούσα πληρούν τις απαιτήσεις της Ευρωπαϊκής Κοινοτικής Νομοθεσίας και μπορούν να φέρουν τη σήμανση CE. Τα μοντέλα αυτά συμμορφώνονται με τις ακόλουθες Οδηγίες και τα σχετικά Πρότυπα.
hu	Éz annak tanúsítására szolgál, hogy a dokumentumban felsorolt termékek megfelelnek az Európai közösségi jog követelményeinek és viselheti a CE jelzést. Ezek a modellek eleget tesznek a következő irányelveknek és vonatkozó szabványoknak.
hr	Ovo je potvrda da proizvodi koji su navedeni u ovom dokumentu odgovaraju zakonima europske zajednice i da nose CE oznaku. Ovi modeli zadovoljavaju sljedeće direktive i odgovarajuće standarde.
it	Si certifica che i prodotti elencati nel presente documento soddisfanno i requisiti della legislazione della Comunità Europea e possono recare il marchio CE. Questi modelli sono conformi alle seguenti norme e direttive:
lt	Šiuo patvirtiname kad šiame dokumente paminėti produktai atitinka Europos Bendrijos įstatymų reikalavimus ir jie gali būti pažymėti CE ženkle. Šie modeliai atitinka sekančias direktyvas ir standartus.
lv	Ar šo tiek apstiprināts, ka šajā dokumentā uzskaitītie izstrādājumi atbilst Eiropas Kopienas Likuma prasībām un var tikt marķēti ar emblēmu CE. Šie modeļi atbilst sekojošajām Direktīvām un attiecīgajām Normām.
nl	Hiermee wordt gecertificeerd dat de producten die in deze lijst staan opgesomd, voldoen aan de wettelijke voorschriften van de Europese Gemeenschap en mogen worden voorzien van de CE markering. Deze modellen voldoen aan de volgende richtlijnen en bijbehorende normen:
no	Dette sertifiserer at produktene som er nevnt i dette dokumentet oppfyller kravene som stilles av EU, og at de dermed kan CE-merkes. Disse modellene tilfredsstiller følgende direktiver og relaterte standarder:
pl	Niniejszym zaświadcza się, że produkty wymienione w niniejszym dokumencie spełniają wymogi Prawa Wspólnoty Europejskiej i mogą nosić oznakowanie CE. Modele te spełniają wymogi następujących dyrektyw i powiązanych norm.
pt	O presente documento certifica que os produtos listados neste documento atendem aos requisitos das Leis da Comunidade Europeia e podem levar a marca CE. Esses modelos estão de acordo com as seguintes diretivas e padrões relacionados.
ro	Prin prezenta se atestă faptul că produsele menționate în acest document îndeplinesc cerințele de Drept Comunitar European și pot purta sigla C.E. Aceste modele sunt în conformitate cu următoarele directive și standarde asociate.
ru	Настоящим удостоверяется, что перечисленные в этом документе изделия соответствуют требованиям законов Европейского Союза и могут быть обозначены знаком CE. Эти модели отвечают требованиям следующих директив и соответствующих стандартов.
sl	To služi kot potrditev, da izdelki, ki so navedeni v tem dokumentu, ustrezajo zahtevam zakonodaje Evropske skupnosti in so lahko opremljeni z oznako CE. Ti modeli so v skladu z naslednjimi direktivami in povezanimi standardi.
sk	Týmto vyhlasujeme, že výrobky uvedené v tomto dokumente, spĺňajú požiadavky zákonov ES a môžu byť označené značkou CE. Tieto modely vyhovujú nasledujúcim smerniciam príslušným normám.
sv	Härmed försäkras att produkterna som finns listade i detta dokument uppfyller kraven i Europeiska gemenskapens lagstiftning och kan förses med CE-märket. Modellerna uppfyller följande direktiv och tillhörande normer.
tr	Bu belgeyle belirlenen ürünlerin Avrupa Birliği Yasası gereksinimlerini karşılayarak CE işareti taşıyabilmelerini onaylamak içindir. Bu modeller aşağıdaki Direktif ve ilgili Standartlarla uyumludur



САДОВЫЙ ПЫЛЕСОС QVSP РУКОВОДСТВО ПО ЭКСПЛУАТАЦИИ

en	Directive: 2006/42/EC	hu	Irányelv: 2006/42/EC	pt	Directiva: 2006/42/EC
bg	Директива: 2006/42/EC	el	Οδηγία: 2006/42/EC	ru	Директива: 2006/42/EC
cs	Směrnice č. 2006/42/EC	hr	Direktiva: 2006/42/EC	ro	Directiva: 2006/42/EC
da	Direktiv: 2006/42/EF	it	Direttiva: 2006/42/EF	sl	Direktiva: 2006/42/EF
de	Richtlinie: 2006/42/EG	lt	Direktyva: 2006/42/EG	sk	Smernica: 2006/42/EG
es	Directriz: 2006/42/EC	lv	Direktīva: 2006/42/EC	sv	Direktiv: 2006/42/EC
et	Direktiiviga: 2006/42/EÜ	nl	Richtlijn: 2006/42/EU	tr	Direktif: 2006/42/EU
fi	Direktiivi: 2006/42/EC	no	Direktiv: 2006/42/EC		
fr	Directives: 2006/42/CE	pl	Dyrektywy: 2006/42/CE		

en Model	Guaranteed Sound Power Level	Measured Sound Power Level	Sound Pressure Level at Operator's Ear (1)	Engine Net Power	Hand/Arm Vibration (2)	Mass
bg Model	Гарантирано ниво на звука	Измерено ниво на звука	Налигане на звука, измерено на нивото на ухото на оператора (1)	Мощност на двигателя	Вибрация на дланта и на ръката (2)	Маса
cs Model	Garantovaná hladina akustického výkonu	Změřená hladina akustického výkonu	Hladina akustického tlaku naměřená u ucha obsluhující osoby (1)	Užitčný výkon motoru	Vibration rukou/paží (2)	Váha
da Model	Garanteret støjniveau	Målt støjniveau	Lydtrykniveau ved brugerens øre (1)	Maskine Netto kraft	Vibration af hånd/arm (2)	Vægt
de Modell	Garantierter Schalleistungspegel	Gemessener Schalleistungspegel	Schalldruckpegel am Ohr der Bedienungsperson (1)	Motormettoleistung	Vibrationen an Hand/Arm (2)	Masse
es Modelo	Nivel garantizado de potencia acústica	Nivel medido de potencia acústica	Nivel de presión acústica en el oído del operador (1)	Potencia neta del motor	Vibración mano / brazo (2)	Masa
et Mudel	Garanteeritud helivõimsuse tase	Mõõdetud helivõimsuse tase	Helirõhu tase kasutaja kõrva juures (1)	Masin puhas töötav	Võkumine käsi / käsivars (2)	Massi
fi Malli	Taattu äänitehotaso	Mittattu äänitehotaso	Äänenpaine taso käyttäjän korvan tasolla (1)	Moottorin nettoteho	Käden/käsivarren värinä (2)	Paino
fr Modèle	Niveau de bruit garanti	Niveau de bruit mesuré	Niveau sonore au niveau de l'oreille de l'opérateur (1)	Puissance nette du moteur	Vibrations au niveau de la main/du bras (2)	Masse
el Μοντέλο	Εγγυημένη στάθμη ηχητικής ισχύος	Μετρηθείσα στάθμη ηχητικής ισχύος	Στάθμη ηχητικής πίεσης στο αυτί του χειριστή (1)	Καθαρή ισχύς κινητήρα	Χιρροβόρησης κή δύσηση (2)	Μάζα
hu Model	Garantált hangteljesítmény szint	Mért hangteljesítmény szint	Hangnyomás szint a gépközéő fülénél (1)	Motor hasznos teljesítménye	Kézkar vibráció (2)	Tömeg
hr Model	Zajamčena razina snage zvuka	Izmjerena razina snage zvuka	Razina zvučnog tlaka na uhu rukovatelja (1)	Neto snaga motora	Vibracije šake/ruke (2)	Masa
it Modello	Livello acustico garantito	Livello acustico misurato	Livello di pressione acustica all'orecchio dell'operatore (1)	Potenza netta motore	Vibrazioni a mani/braccia (2)	Massa
lt Modelis	Garantuotas triukšmo lygis	Pamatuotas triukšmo lygis	Garso spaudimo lygis įrangos naudotojui (1)	Variklio bendras galingumas	Rankenos vibracija (2)	Masė
lv Modelis	Garantētais skaņas jaudas līmenis	Izmērītais skaņas jaudas līmenis	Skaņas spiediena līmenis pie operatora auss (1)	Dzināja neto jauda	Rokas/pleca vibrācija (2)	Masa
nl Model	Gegarandeerd geluidsdrukniveau	Gemeten geluidsdrukniveau	Geluidsdrukniveau bij het oor van de gebruiker (1)	Netto motorvermogen	Trilling van hand/arm (2)	Mass
no Modell	Garantert lydstyrkenivå	Målt lydstyrkenivå	Lydtrykk-nivå ved operatørens øre (1)	Motorens netto krefter	Hånd/arm-vibrasjon (2)	Masse
pl Model	Gwarantowany poziom mocy akustycznej	Zmierzony poziom mocy akustycznej	Poziom ciśnienia akustycznego w uchu operatora (1)	Moc netto silnika	Drgania ręki/ramienia (2)	Masa
pt Modelo	Nível de potência de som garantido	Nível de potência de som medido	Níveis de pressão do som no ouvido do operador (1)	Potência útil do motor	Vibração na mão/braço (2)	Massa
ro Model	Nivel de zgomot garantat	Nivel de zgomot măsurat	Nivel de presiune acustică la urechea operatorului (1)	Putere netă motor	Vibrație mână/braț (2)	Masă
ru Модель	Гарантированный уровень звуковой мощности	Измеренный уровень звуковой мощности	Уровень звукового давления на месте оператора (1)	Полезная мощность двигателя	Интенсивность вибрации на ладонях/руках (2)	Вес
sl Model	Zajamčena raven zvočne moči	Izmerjena raven zvočne moči	Raven zvočnega tlaka pri užesu uporabnika (1)	Izhodna moč motorja	Treslaji na rokah (2)	Masa
sk Model	Zaručená hladina akustického výkonu	Nameraná hladina akustického výkonu	Hladina akustického tlaku pôsobiaceho na ucho obsluhy (1)	čistý výkon motora	Ruka/Rameno Vibrácia (2)	Masa
sv Modell	Garanterad ljudeffektivnivå	Uppmått ljudeffektivnivå	Ljudtrycksnivå vid operatörens öra (1)	Motoreffekt netto	Hand-/ armvibrationer (2)	Massa
tr Model	Garantili Ses Gücü Seviyesi	Ölçülen Ses Gücü Seviyesi	Operatörün Kulağındaki Ses Basıncı Seviyesi (1)	Makine Net Gücü	El/Kol Titreşimi (2)	Ağırlık
QV550	98 dB(A)	97 dB(A)	77 dB(A)	4.1 kW	4.64 m/s ²	81.6 kg
QV550EU	98 dB(A)	97 dB(A)	77 dB(A)	4.1 kW	4.64 m/s ²	81.6 kg
QV550HSP	100 dB(A)	99 dB(A)	79 dB(A)	4.1 kW	3.73 m/s ²	102.5 kg
QV550HSPEU	100 dB(A)	99 dB(A)	79 dB(A)	4.1 kW	3.73 m/s ²	102.5 kg
QV550H	98 dB(A)	97 dB(A)	77 dB(A)	4.1 kW	4.64 m/s ²	73.4 kg
QV550HEU	98 dB(A)	97 dB(A)	77 dB(A)	4.1 kW	4.64 m/s ²	73.4 kg
QV900HSP	105 dB(A)	104 dB(A)	84 dB(A)	6.6 kW	4.65 m/s ²	112.5 kg
QV900HSPEU	104 dB(A)	103 dB(A)	83 dB(A)	6.6 kW	4.65 m/s ²	112.5 kg

(1) ISO 5395-1:2013 F.7 (EN 4871:1996)
(2) ISO 5395-1:2013 G.8 (EN 12096:1997, D.1)



САДОВЫЙ ПЫЛЕСОС QVSP Руководство по эксплуатации

en Manufacturing Place / Keeper of Documentation bg Място на производство / Архивар cs Místo výroby / Držitel dokumentace da Fremstillingssted / Indehaver af dokumentationen de Herstellungsort / Verantwortlicher für die Dokumentation es Lugar de manufactura / Guardián de documentación et Valmistamispaik / Dokumentatsiooni hoidja fi Valmistuspaikka / Asiakirjojen haltija fr Lieu de fabrication / Personne chargée de conserver la documentation	el Τόπος κατασκευής / Υπεύθυνος τήρησης αρχείων τεκμηρίωσης hu Gyártás helye / A dokumentáció őrzője hr Mjesto proizvodnje / Čuvar dokumentacije it Sede di produzione / Archiviatore di documentazione lt Pagaminimo vieta / Dokumentacijos turėtojas lv Ražošanas vieta / Dokumentācijas glabātājs nl Productieplaats / Documentatiebeheerder no Produksjonssted / Dokumentasjonsholder	pl Miejsce produkcji / Osoba odpowiedzialna za przechowywanie dokumentów pt Local de Fabrico / Responsável pela Documentação ro Loc de fabricație / Păstrător documentație ru Место производства / Владелец документации sl Kraj izdelave / Hranitelj dokumentacije sk Miesto výroby / Dokumentácia majiteľa sv Tillverkningsplats / Dokumentförvaring tr Üretim Yeri / Doküman Sorumlusu
--	--	--

1803 S.W. Jefferson
Lees Summit, MO 64063-
0308 USA

Jeroen Engelen
Schepersweg 4a 6049CV
Herten, NL

10/05/2015

Тед Мелин
Руководитель инженерной группы

ОФИЦИАЛЬНЫЙ ДИЛЕР В УКРАИНЕ:

storgom.ua

ГРАФИК РАБОТЫ:

Пн. – Пт.: с 8:30 по 18:30

Сб.: с 09:00 по 16:00

Вс.: с 10:00 по 16:00

КОНТАКТЫ:

+38 (044) 360-46-77

+38 (066) 77-395-77

+38 (097) 77-236-77

+38 (093) 360-46-77

Детальное описание товара: <https://storgom.ua/product/sadovyypylesosbillygoatqv9-0hsp.html>

Другие товары: <https://storgom.ua/sadovye-pylesosy.html>