

HYUNDAI

GASOLINE TILLER

T 650

T 950

User Manual

- UA **Бензиновий культиватор**
Інструкція з експлуатації
- RU **Бензиновый культиватор**
Руководство пользователя
- LV **Benzīna kultivātors**
Lietošanas instrukcija
- LT **Benzininis kultivatorius**
Naudojimo instrukcija
- EE **Bensiinil töötav mullafrees**
Naudojimo instrukcijos



UA Gasoline Tiller

- UA Виробник залишає за собою право на внесення змін в конструкцію, дизайн та комплектацію виробів. Зображення в інструкції можуть відрізнятися від реальних вузлів та написів на виробі.
- RU Производитель оставляет за собой право на внесение изменений в конструкцию, дизайн и комплектацию изделий. Изображения в инструкции могут отличаться от реальных узлов и надписей на изделии.
- LV Ražotājs patur tiesības mainīt produktu konstrukciju, dizainu un iepakojumu. Instrukcijās attēli var atšķirties no produkta faktiskajiem mezgliem un uzrakstiem.
- LT Gamintojas pasilieka teisę keisti gaminių projektavimą, projektavimą ir pakavimą. Instrukcijose esantys vaizdai gali skirtis nuo faktinių gaminių mazgų ir užrašų.
- EE Tootja jätab endale õiguse teha muudatusi toodete projekteerimises, projekteerimises ja pakendamises. Juhendis olevad pildid võivad erineda toote tegelikest sõlmedest ja kleebistest.

- UA Перед використанням продукту уважно ознайомтесь з цим посібником з експлуатації.
- RU Перед использованием продукта внимательно ознакомьтесь с этим руководством по эксплуатации.
- LV Pirms darba sākšanas uzmanīgi izlasiet lietotāja instrukciju
- LT Prieš pradėdami eksploatuoti įdėmiai perskaitykite naudotojo vadovą
- EE Enne kasutamist lugege hoolikalt kasutusjuhendit



ЗМІСТ

Примітки	3
Передмова	4
Опис виробу	4
Технічні характеристики	5
Комплектність та загальний вигляд	6
Інформація з безпеки	10
Опис символів	13
Збірка виробу	14
Робота з пристроєм	17
Технічне обслуговування	18
Пошук несправностей	23

ПРИМІТКИ

Розшифрування позначень:

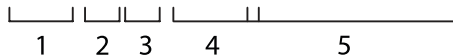
T - Tiller (культиватор)

Перші дві цифри – позначення ширини обробки.

Остання одна чи декілька цифр – позначення модельного ряду Hyundai.

Виробник залишає за собою право на внесення змін в конструкцію, дизайн та комплектацію виробів. Зображення в інструкції можуть відрізнятися від реальних вузлів та написів на виробі.

18ST0100001



Розшифровка прикладу: виготовлено в січні 2018 року.

Gasoline Tiller

ПЕРЕДМОВА

Дякуємо Вам за придбання культиватора HYUNDAI.

У цьому посібнику міститься опис техніки безпеки і процедур по обслуговуванню і використанню моделей культиватора HYUNDAI.

Всі дані в даному документі містять найсвіжішу інформацію, доступну на момент друку. Хочемо попередити, що деякі зміни, внесені виробником, можуть бути не відображені в даній інструкції, а також зображення і малюнки можуть відрізнятися від реального виробу. При виникненні проблем використовуйте контактну інформацію, розташовану в кінці інструкції.

Перед початком роботи з культиватором необхідно уважно прочитати всю інструкцію. Це допоможе уникнути можливих травм і пошкодження обладнання.

ОПИС ВИРОБУ

Мотокультиватори HYUNDAI оснащені потужними двигунами OHV останнього покоління виробництва HYUNDAI.

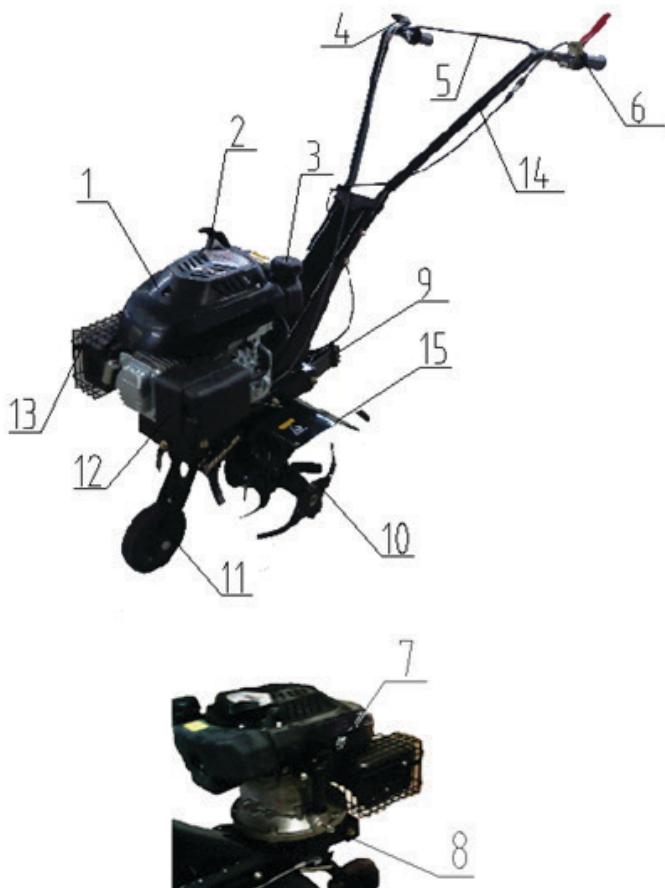
Двигуни HYUNDAI мають такі особливості:

- Висока потужність і мала вага двигуна.
- Збільшений моторний ресурс понад 3500 мотогодин.
- Знижений рівень шуму в порівнянні з аналогічними моторами.
- Низька витрата палива



ТЕХНІЧНІ ХАРАКТЕРИСТИКИ

Модель	T 650	T 950
Двигун	бензиновий 4-х тактний	бензиновий 4-х тактний
Модель двигуна	Hyundai IC 160	Hyundai IC 212
Об'єм камери згорання, см ³	159	212
Потужність двигуна, к.с.	5,5	7
Тип запуску	ручний	ручний
Об'єм масляного картера, л.	0,45	0,6
Об'єм паливного баку, л.	1,1	3,6
Максимальна ширина обробки, мм	650	900
Глибина обробки, мм	180	300
Тип приводу	ремінний	ремінний + ланцюговий
Передачі	1 вперед	2 вперед, 1 назад
Вага нетто/брутто, кг	35/40	90/100
Розміри в упаковці, мм	720*410*690	840*390*855

UA Gasoline Tiller**КОМПЛЕКТНІСТЬ ТА ЗАГАЛЬНИЙ ВИГЛЯД КУЛЬТИВАТОРА Т 650**

Мал. 1



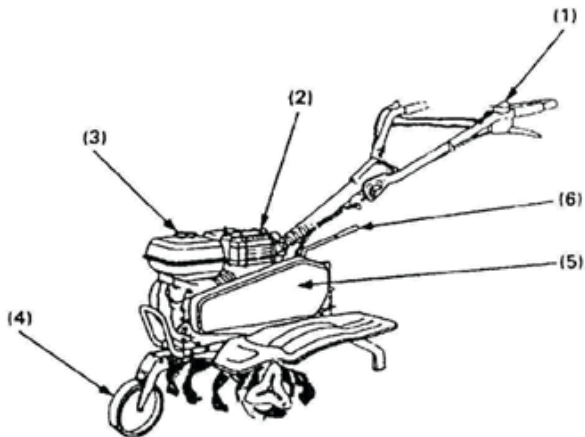
1. Двигун
2. Ручка стартера
3. Кришка паливного баку
4. Важіль регулювання швидкості
5. З'єднувальний елемент
6. Важіль зчеплення
7. Масляний щуп
8. Горловина масляного картера
9. Сошник
10. Фрези
11. Транспортувальне колесо
12. Паливний кран
13. Вихлопна труба
14. Ручка
15. Захист

У комплект поставки Т-650 входить:

1. Блок культиватора з ручками – 1 шт.
2. Транспортувальне колесо – 1 шт.
3. Комплект панелі оператора – 1 шт.
4. Захисні диски – 2 шт.
5. Фрези – 2 шт.
6. Набір інструментів та комплект з'єднання – 1 шт.
7. Інструкція з експлуатації – 1 шт.
8. Упаковка – 1 шт.

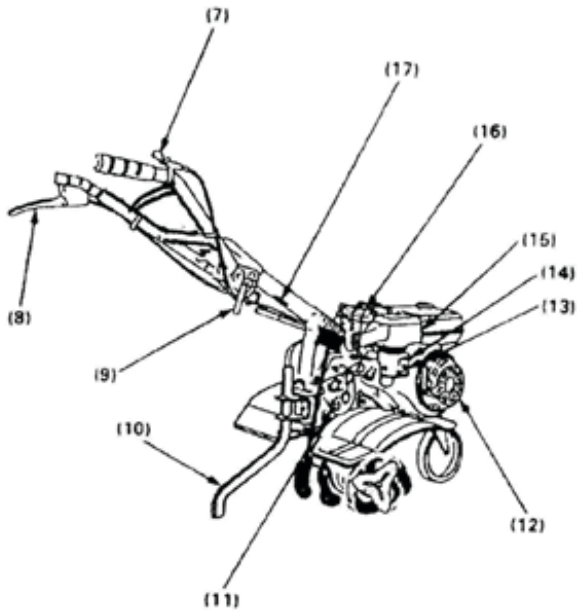
UA Gasoline Tiller

КОМПЛЕКТНІСТЬ ТА ЗАГАЛЬНИЙ ВИГЛЯД КУЛЬТИВАТОРА Т 950



Мал. 2

1. Вимикач
2. Вихлопна труба
3. Паливний бак
4. Опорне колесо
5. Кришка ременя приводу
6. Перемикач швидкостей
7. Важіль регулювання швидкості
8. Важіль зчеплення
9. Регулятор висоти ручки
10. Сошник
11. Показчик рівня
12. Ручка стартера
13. Паливний кран
14. Повітряна заслінка
15. Повітряний фільтр
16. Вихлопна труба
17. Інформаційний табличка



Мал. 3

У комплект поставки Т-950 входить:

1. Блок культиватора з ручками – 1 шт.
2. Транспортувальне колесо – 1 шт.
3. Комплект панелі оператора – 1 шт.
4. Захисні диски – 2 шт.
5. Фрези – 2 шт.
6. Набір інструментів та комплект з'єднання – 1 шт.
7. Інструкція з експлуатації – 1 шт.
8. Упаковка – 1 шт.



Gasoline Tiller

ІНФОРМАЦІЯ З БЕЗПЕКИ

При роботі з пристроєм необхідно обов'язково дотримуватися таких вимог з техніки безпеки:

- Перед першим застосуванням необхідно уважно прочитати інструкцію з експлуатації і зберігати її для подальшого використання.
- Перед введенням в експлуатацію користувач пристрою повинен ознайомитися з функціями і елементами управління культиватором.
- Оператор повинен знати, як можна негайно зупинити робочі органи культиватора та двигун.
- Під час роботи культиватора необхідно завжди виконувати рекомендації, що містяться в цій інструкції з експлуатації. В іншому випадку виникає небезпека травматизму чи небезпека пошкодження пристрою.
- Приводити пристрій в дію дозволяється тільки, перебуваючи в хорошому фізичному і психічному стані.
- Забороняється працювати з пристроєм після прийому ліків, вживання алкогольних напоїв чи наркотиків, які можуть надати негативний вплив на реакцію працюючого.
- Цей пристрій призначений тільки для обробки ґрунту при посівних роботах, обробленні чи догляді за рослинами. Використання культиватора в інших цілях заборонено.



Небезпека! Перед використанням культиватора додайте мастило в двигун приладу (SAE10-W-30) та в редукторну частину культиватора (трансмісійне мастило). У разі недотримання цього припису можливе пошкодження приладу.

Працювати з культиватором дозволяється лише користувачам, які прочитали інструкцію з експлуатації. Ні в якому разі не можна довіряти управлінням пристроєм дітям.

Необхідно враховувати, що оператор або користувач несе відповідальність за нещасні випадки або загрозу для життя інших осіб та їх майна.

Ніколи не користуйтеся культиватором при знаходженні в безпосередній близькості від робочої зони людей, дітей і тварин.

Культиватор відповідає вимогам діючих європейських норм з правил техніки безпеки. Із міркувань безпеки не вносьте ніяких змін в конструкцію пристрою.

Підготовка до роботи

При експлуатації пристрою завжди одягайте міцне взуття на неслизькій підшві і довгі штани. Не дозволяється працювати з пристроєм босоніж або в сандалях.

Перед користуванням завжди проводьте візуальний огляд, щоб переконатися, що устаткування і деталі не зношені і не мають пошкоджень. При пошкоджених ріжучих кромках або кріпильних гвинтах, необхідно замінити комплект повністю, щоб не порушити баланс пристрою.

- Ретельно перевірте робочу зону і видаліть всі сторонні предмети.



- Перед початком роботи на пристрої встановіть захисні крила.
- Уникайте занадто тривалого керування пристроєм, оскільки тривалий вплив вібрації на руки оператора може завдати шкоди.

Дії при роботі з культиватором

Включайте двигун відповідно до вказівок і тільки при забезпеченні безпечної відстані від ніг до просапного оснащення.

Забороняється присутність сторонніх осіб у робочій зоні.

Руки і ноги не повинні знаходитися на обертових елементах або під ними.

Ні в якому разі не піднімайте і не транспортуйте пристрій при працюючому двигуні.

Піднімайте пристрій удвох. Для цього візьміться за рукоятки, а також за вали культиватора. Для захисту рук одягайте захисні рукавички.

Зупиніть двигун, якщо:

- пристрій знаходиться без нагляду
- перед заправкою паливом
- перед транспортуванням.

Небезпека травматизму!



Ніколи не кладіть руки або ноги на обертові деталі або під них. Ніколи не торкайтеся до обертової фрези.

З метою виключення займання двигун і вихлопна труба повинні бути чистими від трави, листя або витеклого мастила та палива.

Техобслуговування та ремонт

Перед проведенням будь-яких робіт на пристрої від'єднуйте штекер проводу свічки запалювання. Виконуйте тільки ті роботи з техобслуговування, які описані в інструкції з експлуатації.

З питання виконання інших робіт зверніться в авторизований сервісний центр.

Список адрес Ви зможете знайти на нашій офіційній інтернет - сторінці:

<http://www.hyundaipower-ukraine.com>

Ми рекомендуємо використовувати тільки оригінальні запчастини.

Для того щоб пристрій працював надійно, затягуйте всі гайки, болти і гвинти до упору.

І з міркувань безпеки своєчасно замініть зношені або пошкоджені деталі.

Обробку можна робити тільки при денному світлі або хорошому штучному освітленні.

При роботі з пристроєм на горбистій місцевості культиватор може перекинутися. Можна використовувати пристрій на горбистій місцевості з підйомом схилів не більше 10% (5,7°). Кут нахилу 5,7° відповідає вертикальному підйому 10 см при 100 см горизонтальній площі.

UA Gasoline Tiller



Небезпека травм!

Завжди стежте за правильним розташуванням пристрою на схилах. Плужну оранку не можна виконувати на занадто крутих схилах, щоб не втратити контроль над управлінням культиватора. Під час роботи на горбистій місцевості повинні бути встановлені всі чотири фрези. Не ведіть роботи впоперек схилу, а також вперед або назад. Оператору забороняється стояти на схилі нижче пристрою, щоб при можливій втраті контролю над ним не потрапити під рухомий культиватор. Зміну напрямку руху на горбистій місцевості треба проводити з великою обережністю, щоб не втратити контроль над пристроєм.

Пересувайтеся з пристроєм лише у темпі кроку, швидке пересування заборонено. При швидкому переміщенні зростає небезпека можливих нещасних випадків через спотикання, ковзання тощо. На кам'янистих ґрунтах кутову швидкість знижуйте.

Для регулювання робочої глибини ходу, вдавлийте сошник в ґрунт більше або менше, змінюючи зусилля натискання на ручку.

При зміні напрямку руху або при наближенні пристрою дотримуйтесь особливої обережності. Слідкуйте за перешкодами при русі культиватора назад, щоб не спіткнулися!

Не змінюйте основне положення двигуна, не перевертайте його.



Бензин дуже токсичний і горючий!

Зберігайте бензин тільки в призначених для цього ємностях. Зберігайте бензин далеко від джерел іскор, відкритого полум'я, постійного горіння, а також джерел тепла та інших джерел займання.

Пристрій транспортуйте тільки з порожнім паливним баком і закритим краном паливного бака (при його наявності). Якщо бензобак потрібно спустошити, запустіть двигун поза приміщенням до повного вироблення палива.

Заправку робіть тільки на відкритій місцевості. Не паліть під час заправки.

Паливний бак не заповнюється повністю, тому наливайте паливо приблизно на 4 см нижче кромки наливного патрубка, щоб було місце для розширення палива. Залити бензин необхідно до запуску двигуна. Під час роботи двигуна не можна відкривати кришку бензобака або доливати бензин. Якщо Ви перелили бензин через край, то запускати двигун можна тільки після очищення поверхні, залитої бензином. Не вмикайте запалювання до того моменту, поки пари бензину не випарувалися (протерти насухо). Кришка бензобака повинна бути щільно закрита.

З міркувань безпеки необхідно перевіряти паливну систему, бензобак, пробку бензобака



і під'єднання на відсутність пошкоджень і нещільностей. При необхідності відповідні вузли треба замінити. Слід замінювати пошкоджені глушники та захисні пластини.

Ніколи не залишайте пристрій з бензином в бензобаку в приміщенні. Є небезпека вступу бензинових парів в контакт з відкритим вогнем або іскрами і можливо їх займання. Перед тим як поставити пристрій в закриті приміщення, дайте можливість двигуну охолонути. Культиватор виділяє відпрацьовані гази під час роботи двигуна. Ніколи не використовуйте моторизований пристрій в закритих або погано вентильованих приміщеннях. Існує пряма загроза життю внаслідок отруєння!

ОПИС СИМВОЛІВ



Увага! Прочитайте посібник користувача перед початком роботи.



Небезпечно! Не торкайтеся до обертових фрез.



Інші люди повинні тримати дистанцію від працюючого пристрою. Щоб уникнути нещасного випадку не стійте перед працюючим пристроєм.



При обслуговуванні чи ремонті від'єднайте провід від свічі запалювання



Глушник при роботі сильно нагрівається. Щоб уникнути опіків, не торкайтеся до нього.



Залейте мастило у маслозаливну горловину до верхнього рівня, як показано на малюнку.

UA Gasoline Tiller

ЗБІРКА ВИРОБУ

Уважно ознайомтесь з комплектністю та правилами збірки виробу. Культиватор поставляється в розібраному стані, тому для введення його в експлуатацію необхідно правильно з'єднати всі його частини та надійно закріпити всі елементи виробу. Всі дії, пов'язані з підготовкою виробу до використання, а також власне з подальшим використанням, повинні здійснюватись відповідно до цієї інструкції, а також керувачись здоровим глуздом.

Збірка культиватора Т 650

Достаньте блок культиватора з ручками Мал. 4 з пакувальної тари та огляньте на наявність механічних пошкоджень, що могли виникнути внаслідок неправильного транспортування чи/або дефектів виготовлення. У разі виявлення будь-яких пошкоджень, зверніться в сервісний центр Hyundai.



Мал. 4



Мал. 5

Направте отвори ручок до відповідних отворів на блоку культиватора та зафіксуйте їх за допомогою болтів, як показано на Мал. 5.



Мал. 6



Мал. 7



Одягніть фрези на вал приводу фрез та зафіксуйте їх за допомогою кріпильних елементів, що входять в комплект виробу (Мал. 6)

Опорне колесо фіксується за допомогою шплінта та утримується в неробочому положенні пружиною (Мал. 7)

Вставте сошник у отвір як показано на малюнку 8 та зафіксуйте у положенні відповідному до обраної глибини обробки – культиватор готовий до використання.

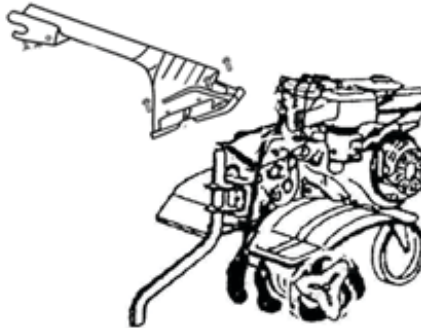


Мал. 8

Збірка культиватора Т 950

Достаньте блок культиватора з пакувальної тари та огляньте на наявність механічних пошкоджень, що могли виникнути внаслідок неправильного транспортування чи/або дефектів виготовлення. У разі виявлення будь-яких пошкоджень, зверніться в сервісний центр Hyundai.

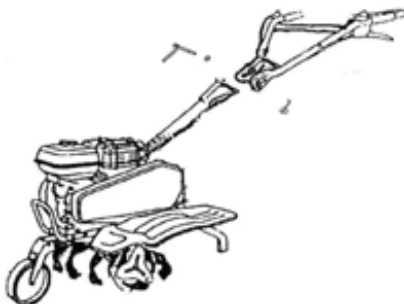
Приєднайте з'єднувальну частину ручки культиватора до відповідних отворів на блоці культиватора та зафіксуйте їх болтами (Мал. 9).



Мал. 9

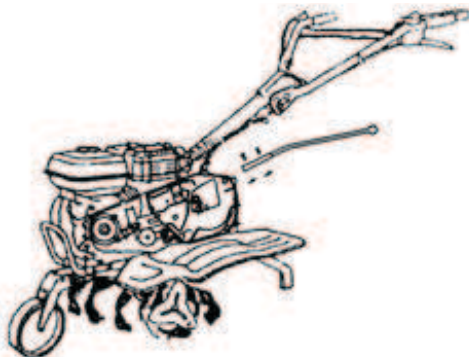
UA Gasoline Tiller

З'єднайте та зафіксуйте операційну панель – ручку до з'єднувальної частини ручки культиватора за допомогою регулюючого болта. Цим болтом ви зможете здійснювати регулювання ручки відповідно до потреб оператора (Мал. 10).



Мал. 10

Розпакуйте важіль перемикачів передач (6) (Мал.3), зніміть кришку ремня приводу (5) (Мал. 3), від'єднайте колесо натягування. Після цього з'єднайте та зафіксуйте важіль перемикачів передач (Мал. 11). Встановіть на місце колесо натягування та кришку ремня приводу.



Мал.11

Встановлення фрез

Одягніть фрези на вал приводу фрез та зафіксуйте їх за допомогою кріпильних елементів, що входять в комплект виробу. Встановіть опорне колесо – культиватор готовий до використання.



РОБОТА З ПРИСТРОЄМ



Фрези дозволяють культиватору рухатися вперед. Кутова швидкість обертання фрез визначається регулюванням обертів двигуна. При утриманні культиватора фрези заглиблюються в землю.

Сошник може бути встановлений на різні робочі глибини. Якщо сошник вдавлюється в ґрунт глибше, то фрези поглиблюються також на велику глибину і просування культиватора вперед сповільнюється. Якщо сошник встановлюється вище, то фрези заглиблюються менше, а просування культиватора вперед прискорюється.

Не виконуйте обробку сирого ґрунту, йому властиво утворювати грудки землі, які важко розбивати. При сухому та важкому ґрунті можливо будуть потрібні два проходи.

При блокуванні робочих елементів сторонніми предметами, необхідно відразу відпустити важіль зчеплення, вимкнути двигун і видалити предмети. Після чого треба перевірити робочі елементи на відсутність можливих пошкоджень чи деформування, при необхідності замінити пошкоджені деталі.

Запуск двигуна

1. Пересуньте важіль повітряної заслінки в положення  «закрито».
Примітка: Немає необхідності пересувати важіль в положення закрито якщо двигун гарячий або температура навколишнього повітря висока.
2. Регулятор оборотів двигуна встановіть в положення  на максимальні оберти.
3. Увімкніть запалювання перемикачем у положення «УВІМК» («ON»).
4. Повільно потягніть рукоятку стартера, поки не відчуєте опір, і потім витягніть його плавно, але швидко.
5. Після того, як прогріється двигун можна приступати до роботи з культиватором. Встановіть оптимальну кількість обертів двигуна.

УВАГА! Відпускайте ручку стартера назад повільно. Різкі рухи можуть призвести до пошкодження обладнання та частин двигуна.



УВАГА! Не смикайте ручку стартера на працюючому двигуні, це може пошкодити двигун.



Якщо важіль повітряної заслінки знаходиться в положенні «CLOSE», поверніть його в положення «OPEN» після того, як двигун пропрацює близько 2-х хвилин (Мал. 8).

UA Gasoline Tiller

Зупинка двигуна

Поверніть перемикач у положення «ВИМК» («OFF», Мал. 10).

Регулювання зчеплення

Якщо основний трос зчеплення не відрегульований (занадто тугий або вільний), зчеплення не може працювати добре.

1. Запустіть двигун.
2. Встановіть важіль зчеплення на середню позицію.
3. Поверніть регульовальну гайку за годинниковою стрілкою для натягу; або проти годинникової стрілки для ослаблення.

Регулювання висоти сошника і глибини обробки ґрунту

Відрегулюйте висоту установки сошника переміщенням гвинта в потрібний отвір.

Поради щодо використання культиватора

- Вмикайте культиватор тільки на місці його експлуатації.
- Завжди утримуйте культиватор двома руками.
- Щоб уникнути пошкодження кабелю подовжувача, стежте, щоб він завжди знаходився позаду вас.
- Рух культиватора вперед здійснюється під дією фрез.
- Фрези повинні занурюватися в ґрунт повільно.
- Не забудьте перед початком експлуатації відрегулювати висоту коліс.

При глибокій обробці ґрунту найбільш ефективним методом є рух культиватора спочатку вперед на відстань витягнутих рук, потім підтягування його у зворотному напрямку (до себе), після чого знову повторити ті ж дії.

Фрези повинні завжди працювати на максимальній швидкості. Не допускайте перевантажень. Якщо фрези зариваються глибоко в ґрунт, виймайте їх, похитуючи машину з боку в бік і пригальмовуючи, поки вони не звільняться.

ТЕХНІЧНЕ ОБСЛУГОВУВАННЯ

Перед усіма роботами з техобслуговування та очищення, перед транспортуванням і перед зберіганням пристрою на двигуні обов'язково слід від'єднувати штекер проводу свічки запалювання для того, щоб не допустити навмисного включення двигуна.

Роботи з техобслуговування та очищення дозволяється проводити тільки при охолодженому двигуні.



Очищення пристрою

Ретельно очищайте пристрій. Акуратне обслуговування пристрою захищає його від пошкоджень і збільшує термін служби. Після кожного використання культиватор треба повністю очищати від землі і пилу, а з фрез зняти накручену траву. Контролюйте стан пристрою (посадку різбових елементів, пошкоджені деталі).

Ніколи не направляйте струмінь води на вузли двигуна, ущільнення і опорні місця. При недотриманні вище зазначеного, наслідком може стати дорогий не гарантійний ремонт.

Техобслуговування ланцюгової трансмісії

Спеціальне техобслуговування ланцюгової трансмісії не потрібно. Однак, змазування треба проводити таким чином: один раз на рік слід заливати 10 см змащувального матеріалу Shell ALVANIA EP(LF)1 або аналогічні мастильні матеріали в отвір ланцюгової трансмісії.

Заміна/Додавання мастила в двигун

Необхідно перевіряти рівень мастила в двигуні відповідно до графіку технічного обслуговування. При пониженні рівня мастила, необхідно додати мастило для забезпечення правильної роботи.

При заміні мастила виконайте такі кроки:

- Помістіть ємність під двигун для зливу в нього мастила.
- За допомогою 10 мм шестигранного ключа, відкрутіть зливу кришку, розташовану на двигуні під кришкою масляного щупа.
- Дайте мастилу стекти.
- Встановіть на місце кришку зливного отвору і затягніть її.

Для додавання мастила, виконайте такі кроки:

- Переконайтеся, що культиватор встановлений на рівній поверхні.
- Відкрутіть кришку вимірювального щупа на двигуні.
- За допомогою лійки (в комплект не входить) залийте в картер моторне мастило високого очищення. Рекомендується використовувати мастило SAE 10W30. Після заповнення рівень масла повинен бути близький до верхньої частини мастило заливної горловини.

Обслуговування повітряного фільтра

Регулярне технічне обслуговування повітряного фільтра дозволяє зберегти достатній повітряний потік в карбюраторі.

UA Gasoline Tiller

Час від часу перевіряйте повітряний фільтр на предмет забруднення.

- Відкрутіть затискач на верхній кришці повітряного фільтра
- Видаліть губчастий фільтруючий елемент з корпусу.
- Протріть бруд усередині порожнього корпусу повітряного фільтра.
- Промийте губчастий фільтруючий елемент в теплій воді. Просушіть його.
- Змочіть сухий фільтрувальний елемент чистим машинним мастилом. Відтисніть надлишки масла.

Проводьте заміну повітряного фільтра на новий кожні 50 годин роботи культиватора.

Технічне обслуговування свічок запалювання

Свічка запалювання є важливим пристроєм для забезпечення правильної роботи двигуна. Хороша свічка запалювання повинна бути цілою, без нагару і мати правильний зазор.

Для перевірки свічки запалювання зробіть наступне:

- Зніміть ковпачок свічки запалювання.
- Викрутити свічку запалювання за допомогою свічкового ключа.
- Огляньте свічку запалювання. Якщо вона тріснула, то її необхідно замінити. Рекомендується використовувати свічки запалювання F6RTC, наприклад, NGK BPR6ES.
- Виміряйте зазор. Він повинен бути 0.7 -0.8 мм
- При повторному використанні свічки запалювання, почистіть її за допомогою дряпної щітки, щоб видалити нагар і потім виставте правильний зазор.
- Вкрутіть свічку запалювання на місце з допомогою свічкового ключа. Встановіть на місце ковпачок свічки запалювання.

Двигун внутрішнього згорання

Для тривалого терміну служби особливо важливим завжди є достатній рівень мастила, регулярна заміна мастильних і повітряних фільтрів. Щоб забезпечити достатнє охолодження двигуна, ребра охолодження повинні бути завжди в чистому стані.



ВАЖЛИВО!

- Щоб пристрій працював надійно, затягуйте всі гайки, болти і гвинти до упору.
- З міркувань безпеки своєчасно замініть зношені або пошкоджені деталі.
- Після кожного використання видаляйте з культиватора бруд і траву.
- Перед тривалим зберіганням, для запобігання корозії, покрийте всі металеві частини мастилом.
- Для очищення пластмасових деталей користуйтеся вологою ганчіркою. Не використовуйте розчинники або гострі предмети.
- Регулярно очищайте вентиляційні отвори і рухомі деталі від пилу і бруду.



Зберігання

Приміщення для зберігання повинно бути сухим і не пильним. Крім того, пристрій слід зберігати в недоступному для дітей місці. Можливі несправності на пристрої слід усувати, в принципі, перед установкою культиватора на зберігання, щоб він перебував завжди в стані готовності до експлуатації.

Зберігання в зимовий період

При тривалому простої пристрою необхідно дотримуватися таких умов:

- Усі зовнішні частини двигуна та пристрої, особливо ребра охолодження, треба ретельно очистити.
- Всі рухомі деталі слід добре змастити мастилом.
- Спорожнити паливний бак і карбюратор (виробити паливо на холостому ході поза приміщеннями).
- Вигвинтити свічку запалювання і залити в двигун приблизно 3 см моторного мастила через отвір для свічки запалювання.
- Упаковка, приналежності і пристрій виготовлені з матеріалів, придатних для вторинного використання. Слід мати це на увазі при утилізації виробу або його упаковки.

Дотримання приписів даної інструкції по експлуатації

Культиватори проходять обов'язкову сертифікацію відповідно до Технічного Регламенту про безпеку машин та устаткування. Використання, техобслуговування і зберігання культиваторів повинні здійснюватися точно, як описано в цій інструкції по експлуатації.

Термін служби виробу становить - 3 роки.

Гарантійний термін - 2 роки.

Виробник не несе відповідальність за всі пошкодження і збиток, викликані недотриманням вказівок з техніки безпеки, вказівок з технічного обслуговування.



Це, в першу чергу, поширюється на:

- Використання виробу не за призначенням
- Використання недопущених виробником мастильних матеріалів, бензину і моторного мастила.
- Технічні зміни виробу
- Непрямі збитки в результаті подальшого використання виробу з несправними деталями.


Gasoline Tiller

Всі роботи, наведені в розділі «Технічне обслуговування» повинні виконуватись регулярно. Виконуйте тільки ті роботи з техобслуговування, які описані в інструкції з експлуатації. З питання виконання всіх інших робіт звертайтеся до авторизованого сервісного центру. Список адрес Ви зможете знайти на нашому офіційному інтернет-сайті:

<http://www.hyundaipower-ukraine.com>

Виробник не несе відповідальності у разі збитку через пошкодження в наслідок невиконаних робіт з технічного обслуговування.

До таких пошкоджень, крім усього іншого, відносяться:

- Корозійні пошкодження та інші наслідки неправильного зберігання,
- Пошкодження і наслідки в результаті застосування неоригінальних запчастин,
- Пошкодження внаслідок робіт з техобслуговування і ремонту, які проводились некваліфікованими фахівцями.

Рекомендований графік технічного обслуговування

Виконуйте в кожному із зазначених місяців або через певну кількість годин роботи, в залежності від того, черга обслуговування якого виду настане першою. Регламентне сервісне обслуговування проводиться в кожен вказаний часовий інтервал.

Вузол	Дія	Кожен запуск	Кожен місяць чи через 20 годин	Кожні 3 місяці або 50 через годин	Кожні 6 місяців або через 300 годин	Кожен рік або через 300 годин роботи
Моторне мастило	Перевірка рівня	•				
	Заміна			• (1)		
Повітряний фільтр	Очистка		•			
	Заміна			•		
Свічки запалювання	Очистка			•		
	Заміна				•	
Паливний бак	Перевірка рівня палива	•				
	Очистка					•

(1) - При першому запуску через 20 годин

HYUNDAI

www.hyundai-direct.com

KOTO INDUSTRY LLC, USA 817 S Main St, Las Vegas, NV, 89101
EU Importer / EU Importeur / ES Importētājs / EL Importija /
ES Importuotojas: SIA «N-PRO» Marupes iela 6 - 2A, Rīga, Latvija, LV1002

Импортер в РФ:
ООО «НЕОС ПРО», 123007, Россия, г. Москва, ул. 5-я Магистральная, д. 15

Импортер в Україні:
ТзОВ «Візард технікс», 03026, Україна, м. Київ, Столичне шосе, 100
ТзОВ «Орієнт технікс», 03045, Україна, м. Київ, вул. Новопирогівська, 56



Made in PRC / Ražots ĶTR / Toodetud Hiinast / Pagaminta Ķinija / Виготовлено в КНР /
Сделано в КНР

Licensed by HYUNDAI Corporation, Korea

ОФИЦИАЛЬНЫЙ ДИЛЕР В УКРАИНЕ:

storgom.ua

ГРАФИК РАБОТЫ:

Пн. – Пт.: с 8:30 по 18:30

Сб.: с 09:00 по 16:00

Вс.: с 10:00 по 16:00

КОНТАКТЫ:

+38 (044) 360-46-77

+38 (066) 77-395-77

+38 (097) 77-236-77

+38 (093) 360-46-77

Детальное описание товара:

<https://storgom.ua/product/benzinovyykultivatorhyundait9-0.html>

Другие товары: <https://storgom.ua/kultivatory.html>