

Robert Bosch GmbH

Power Tools Division
70745 Leinfelden-Echterdingen
Germany

www.bosch-pt.com

1 609 929 W68 (2011.06) PS / 131 UNI



1 609 929 W68

PLS 300 PLS 300 Set



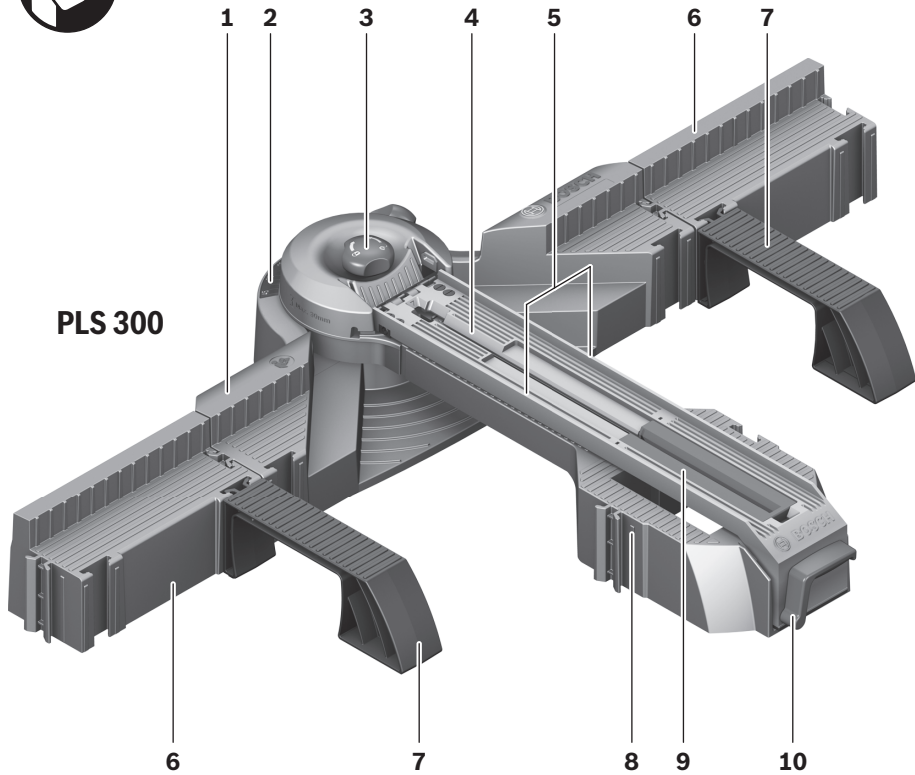
de Originalbetriebsanleitung	el Πρωτότυπο οδηγιών χρήσης	sr Originalno uputstvo za rad
en Original instructions	tr Orijinal işletme talimatı	sl Izvirna navodila
fr Notice originale	pl Instrukcja oryginalna	hr Originalne upute za rad
es Manual original	cs Původní návod k používání	et Algupärane kasutusjuhend
pt Manual original	sk Pôvodný návod na použitie	lv Instrukcijas oriģinālvalodā
it Istruzioni originali	hu Eredeti használati utasítás	lt Originali instrukcija
nl Oorspronkelijke gebruiksaanwijzing	ru Оригинальное руководство по эксплуатации	
da Original brugsanvisning	uk Оригінальна інструкція з експлуатації	
sv Bruksanvisning i original	ro Instrucțiuni originale	
no Original driftsinstruks	bg Оригинална инструкция	
fi Alkuperäiset ohjeet		



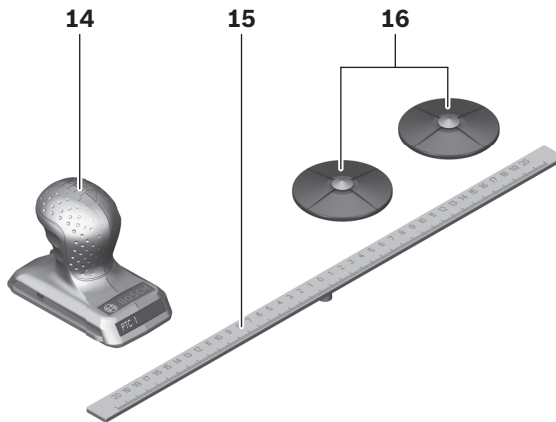
Deutsch	Seite	9
English	Page	13
Français	Page	18
Español	Página	23
Português.....	Página	28
Italiano	Pagina	32
Nederlands	Pagina	37
Dansk	Side	41
Svenska	Sida	45
Norsk	Side	49
Suomi	Sivu	53
Ελληνικά	Σελίδα	57
Türkçe	Sayfa	62
Polski	Strona	66
Česky	Strana	71
Slovensky.....	Strana	75
Magyar	Oldal	80
Русский	Страница	84
Українська.....	Сторінка	89
Română	Pagina	94
Български	Страница	98
Srpski	Strana	103
Slovensko	Stran	108
Hrvatski	Stranica	112
Eesti	Lehekülg	116
Latviešu	Lappuse	119
Lietuviškai	Puslapis	125



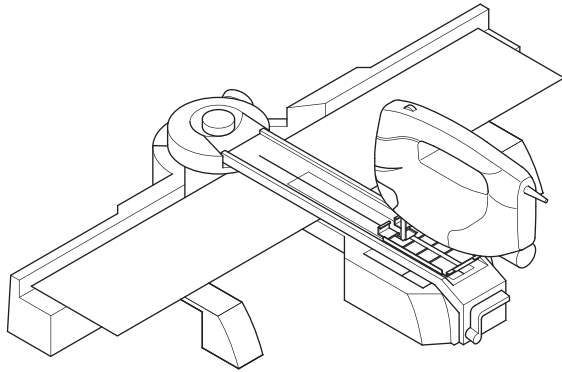
PLS 300



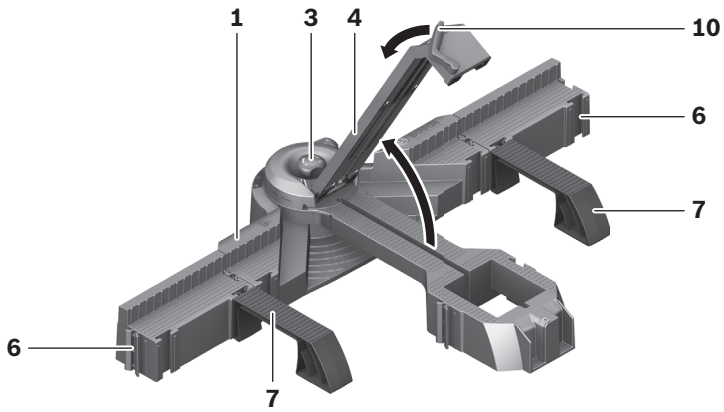
PTC 1



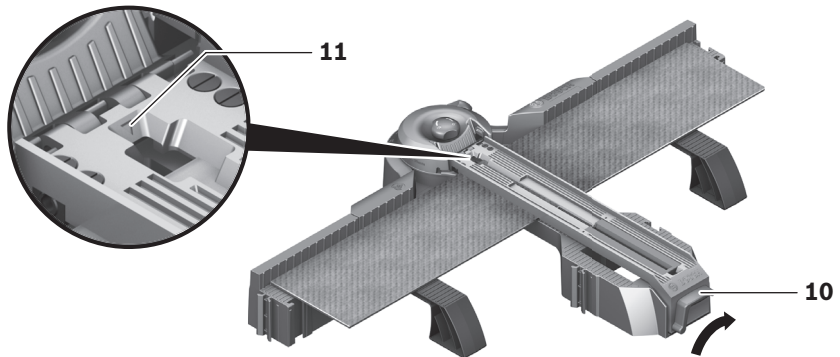
4 |

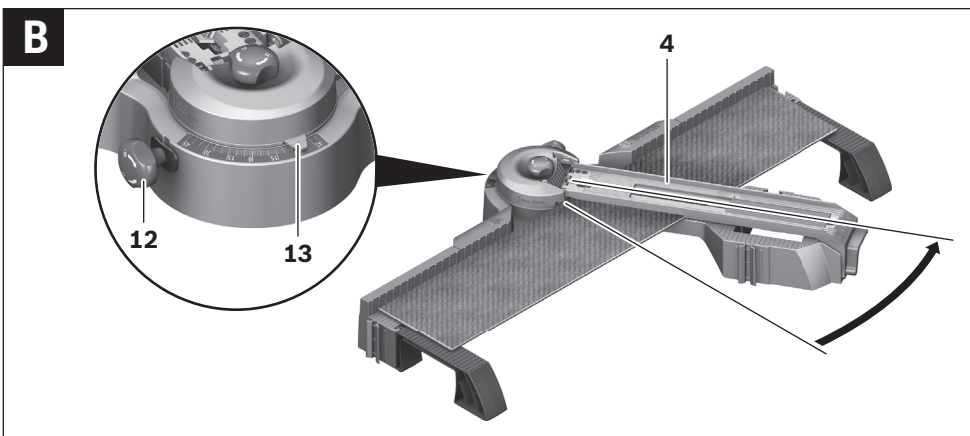
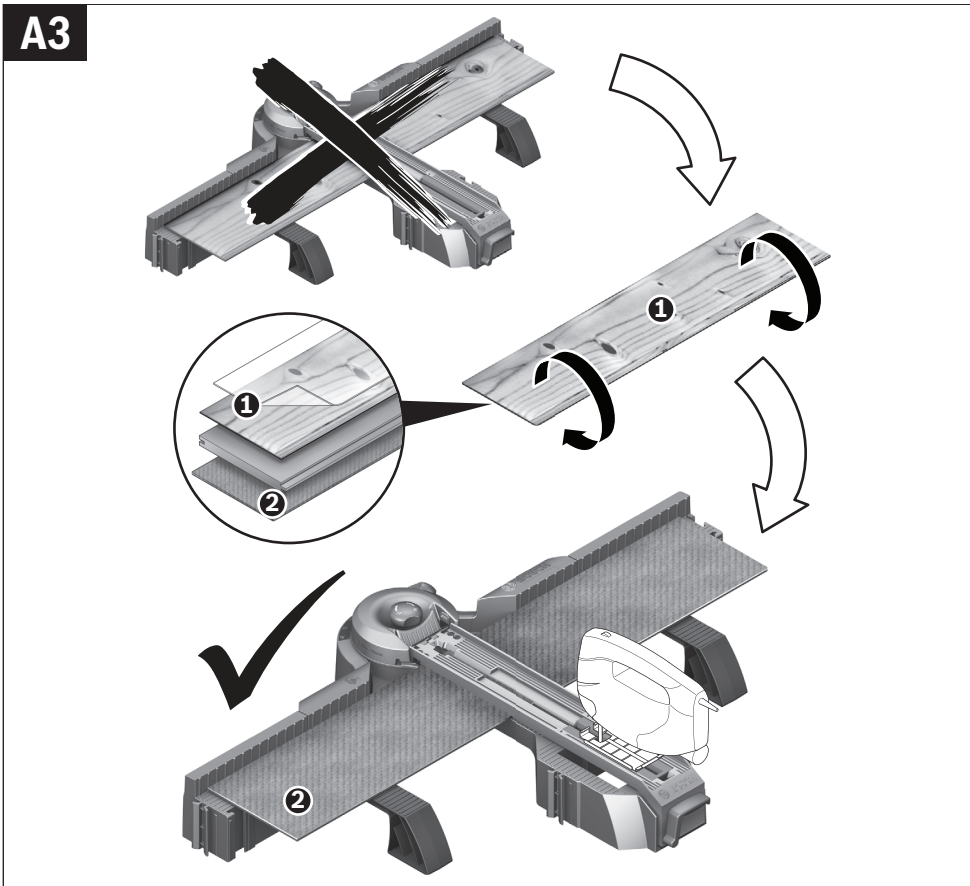


A1

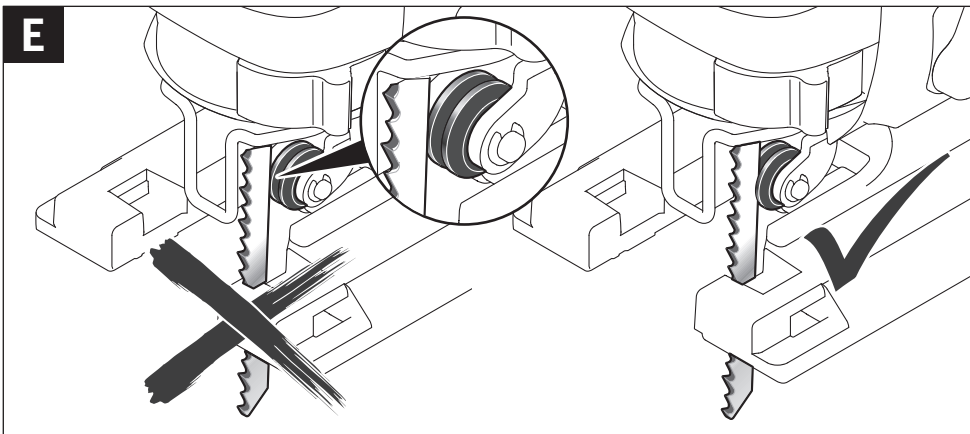
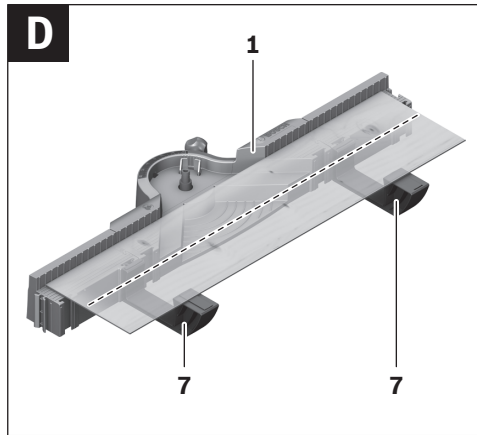
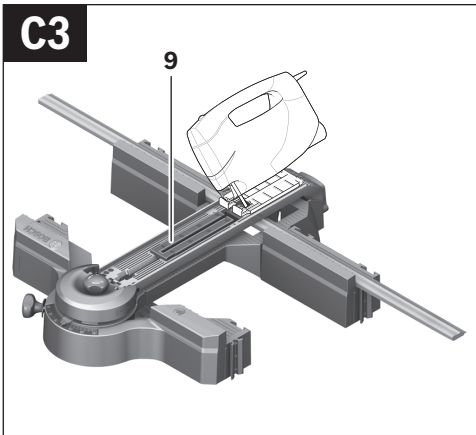
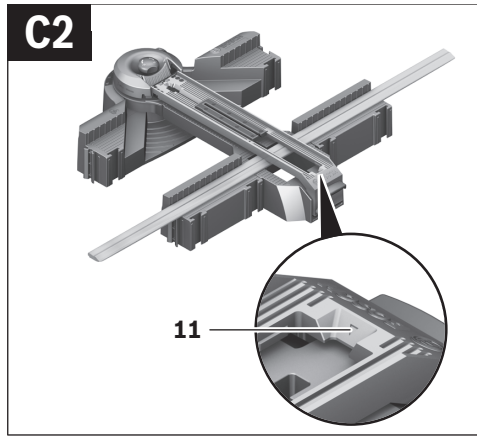
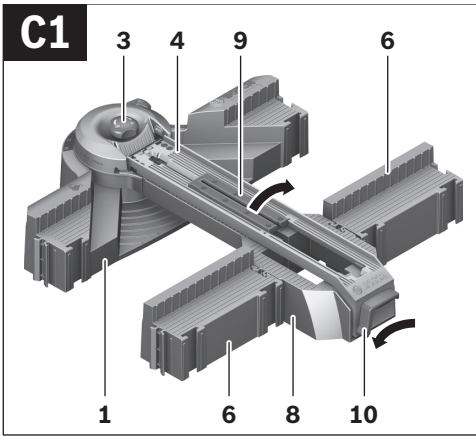


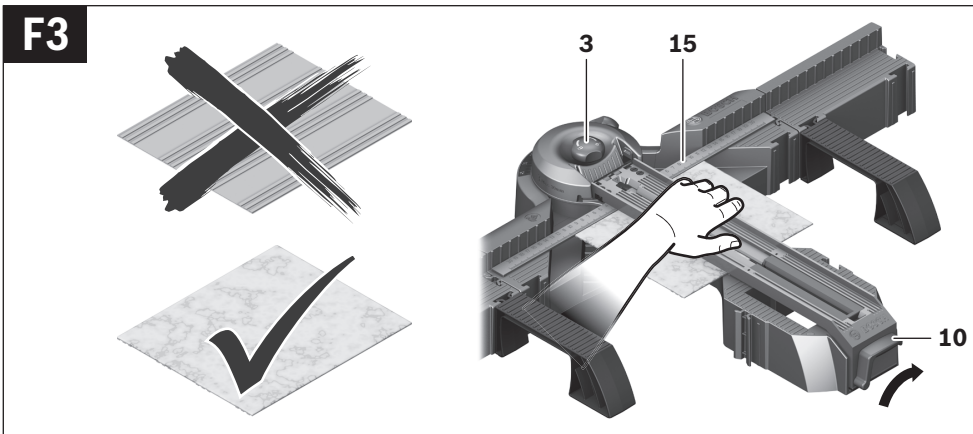
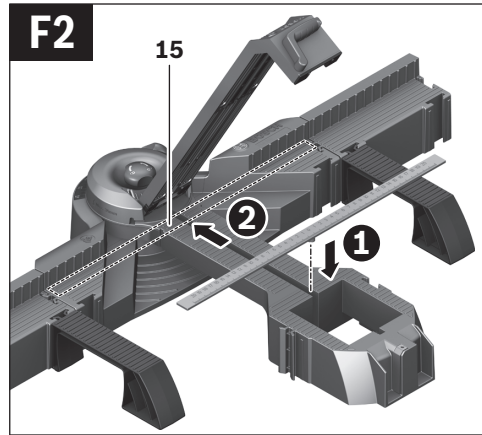
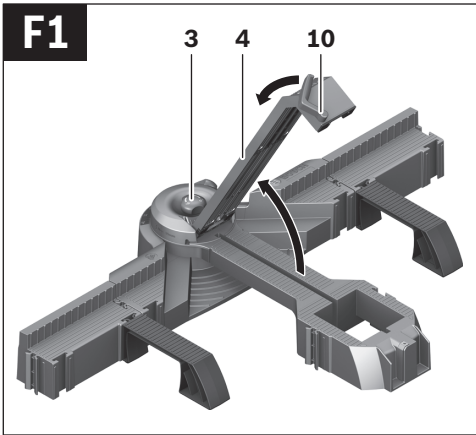
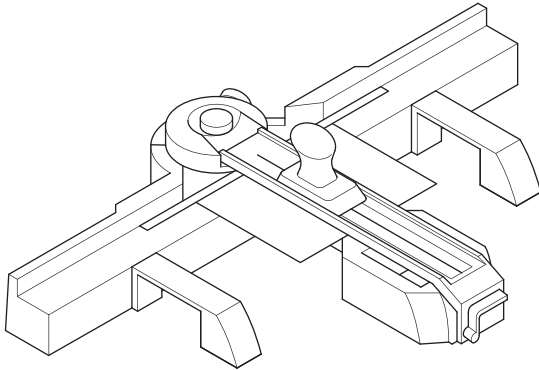
A2



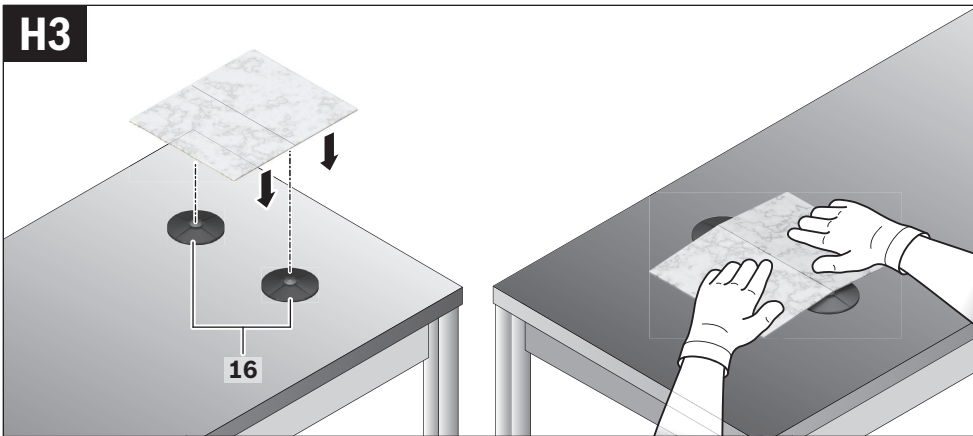
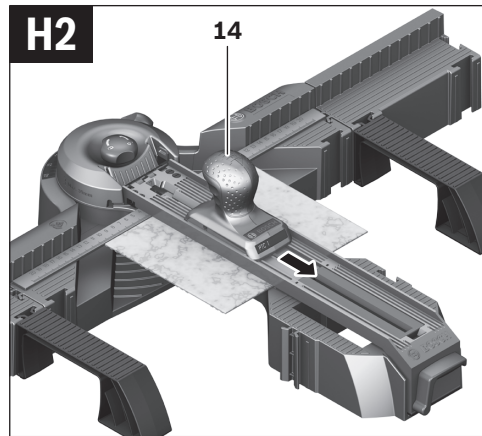
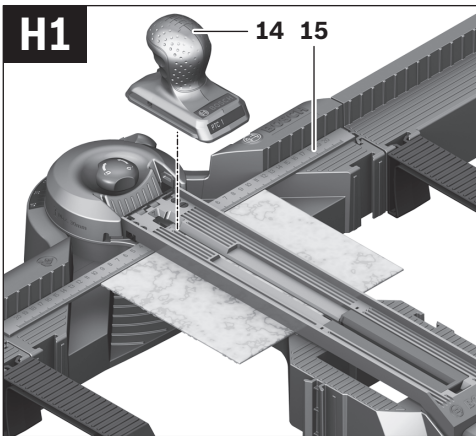
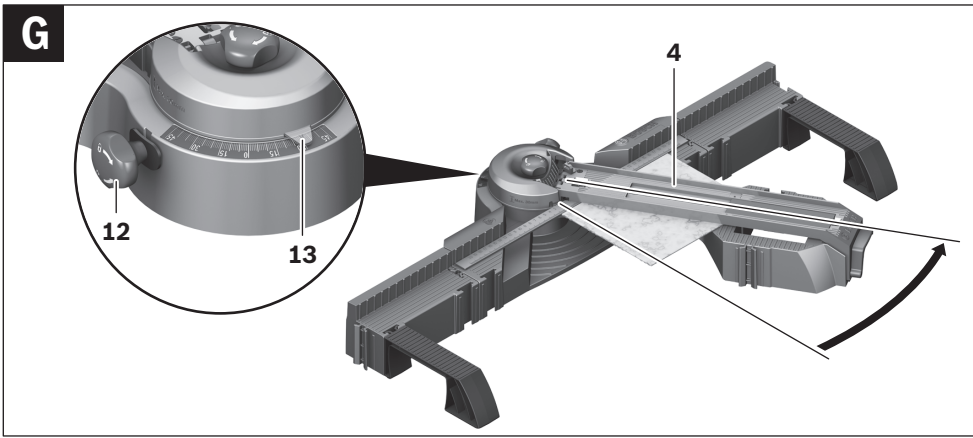


6 |





8 |



Deutsch

Sicherheitshinweise

Allgemeine Sicherheitshinweise



Lesen Sie alle der Sägestation oder dem zu montierenden Elektrowerkzeug beigefügten Warnhinweise und Anweisungen. Versäumnisse bei der Einhaltung der Sicherheitshinweise und Anweisungen können elektrischen Schlag, Brand und/oder schwere Verletzungen verursachen.

Sicherheitshinweise für Sägestationen

- ▶ **Ziehen Sie den Stecker aus der Steckdose und/oder entnehmen Sie den Akku vom Elektrowerkzeug, bevor Sie Geräteeinstellungen vornehmen oder Zubehörteile wechseln.** Unbeabsichtigter Start von Elektrowerkzeugen ist die Ursache einiger Unfälle.
- ▶ **Stecken Sie die Sägestation korrekt zusammen, bevor Sie das Elektrowerkzeug montieren.** Nur ein einwandfreier Aufbau ermöglicht ein sicheres Führen des Elektrowerkzeugs.
- ▶ **Stellen Sie die Sägestation auf eine feste, ebene und waagerechte Fläche.** Wenn die Sägestation verrutschen oder wackeln kann, können das Elektrowerkzeug oder das Werkstück nicht gleichmäßig und sicher geführt werden.
- ▶ **Setzen Sie das Elektrowerkzeug sicher auf die Sägestation, bevor Sie es benutzen.** Ein Verrutschen des Elektrowerkzeugs auf der Sägestation kann zum Verlust der Kontrolle führen.
- ▶ **Achten Sie darauf, dass das Kabel des Elektrowerkzeugs nicht zwischen Basiseinheit und Führungsschiene gerät.** Wenn das Kabel beschädigt oder durchgetrennt wird, besteht das Risiko eines elektrischen Schlags.
- ▶ **Entfernen Sie das Elektrowerkzeug, bevor Sie die Sägestation umbauen oder die Führungsschiene hochklappen.** Das Elektrowerkzeug kann herunterfallen, beschädigt werden oder Verletzungen herbeiführen.
- ▶ **Verwenden Sie keine defekte Sägestation.** Nur eine intakte Sägestation kann das Elektrowerkzeug sicher führen.
- ▶ **Stellen Sie sicher, dass lange und schwere Werkstücke die Sägestation nicht aus dem Gleichgewicht bringen.** Lange und schwere Werkstücke müssen am freien Ende unterlegt oder abgestützt werden.
- ▶ **Tragen Sie Schutzhandschuhe beim Schneiden von Fliesen.** An gebrochenen Fliesen entstehen scharfe Kanten, an denen Sie sich verletzen können.
- ▶ **Verwenden Sie die Sägestation nur für das Schneiden von Werkstoffen, die im bestimmungsgemäßen Gebrauch angegeben sind.** Marmor oder Granit sowie Fliesen mit grober Oberflächenstruktur und Natursteinfliesen können nicht geschnitten werden.

Produkt- und Leistungsbeschreibung

Bestimmungsgemäßer Gebrauch

PLS 300: Zusammen mit dem Elektrowerkzeug ist die Sägestation bestimmt zum Sägen von Längs- und Querschnitten mit geradem Schnittverlauf von Brettern und Profilen aus Hart- und Weichholz, sowie Aluminium und Kunststoff. Es können horizontale Gehrungswinkel von maximal -45° bis $+45^\circ$ sowie vertikale Gehrungswinkel von maximal 0° bis 45° eingestellt werden.

Die Sägestation ist bestimmt, ausschließlich mit Stichsägen aus dem Bosch Heimwerkerprogramm PST betrieben zu werden.

▶ **Verwenden Sie nur die von Bosch empfohlenen Sägeblätter (siehe Seite 129).** Wenn Sie zu dünne Sägeblätter einsetzen, besteht die Gefahr, dass der Sägeschnitt verläuft.

PLS 300 Set, PTC 1: Zusammen mit dem Fliesenscheider ist die Sägestation bestimmt zum Schneiden von Keramik- und Steingutfliesen bis zu einer maximalen Dicke von 10 mm. Es können horizontale Gehrungswinkel von maximal -45° bis $+45^\circ$ eingestellt werden.

Abgebildete Komponenten

Die Nummerierung der abgebildeten Komponenten bezieht sich auf die Darstellung der Sägestation auf den Grafikseiten.

PLS 300

- 1 Basiseinheit
- 2 Skala für Gehrungswinkel (horizontal)
- 3 Feststellknopf für die Höhenjustierung
- 4 Führungsschiene mit Sägeschlitz
- 5 Seitenanschlänge der Führungsschiene
- 6 Auflagenverlängerung
- 7 zusätzliche Auflage
- 8 Brücke
- 9 Endstopp für vertikale Gehrungsschnitte
- 10 Hebel zur Arretierung der Führungsschiene
- 11 Markierung für Ausrichtung
- 12 Feststellknopf für beliebige Gehrungswinkel (horizontal)
- 13 Winkelanzeiger (horizontal)

PTC 1*

- 14 Fliesenscheider
- 15 Anschlag mit Skala
- 16 Bruchkegel

* nur in Kombination mit PLS 300 Set

10 | Deutsch

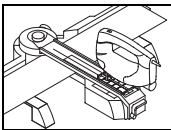
Technische Daten

Sägestation		PLS 300	PLS 300 Set (PLS 300 + PTC 1)
Sachnummer		3 603 M04 0..	3 603 M04 1..
Sägen			
- max. Schnittlänge bei Querschnitten (90°)	mm	315	315
- max. Schnitthöhe	mm	25	25
- Gehrungswinkel			
horizontal	°	± 45	± 45
vertikal	°	± 45	± 45
Fliesen schneiden			
- max. Schnittlänge bei Querschnitten (90°)	mm	-	340
- max. Schnitthöhe	mm	-	10
- Gehrungswinkel			
horizontal	°	-	± 45
Gewicht entsprechend EPTA-Procedure 01/2003	kg	3,4	3,4 + 0,2

Maße für geeignete Sägeblätter

max. Gesamtlänge	mm	100
max. verzahnte Länge	mm	76

► **Verwenden Sie nur die von Bosch empfohlenen Sägeblätter (siehe Seite 129).** Wenn Sie zu dünne Sägeblätter einsetzen, besteht die Gefahr, dass der Sägeschnitt verläuft.

**Betrieb
Sägen****Arbeitsvorbereitung**

Die Sägestation muss abhängig von den verschiedenen Anwendungen zusammengesteckt werden:

- Sägen von Paneelen (z.B. Laminat)
- Sägen von Profilen (z.B. Sockelleisten)

Ein Verschrauben ist nicht notwendig.

Paneele (Querschnitt) (siehe Bilder A1 – A3)

- Stecken Sie die Auflagenverlängerungen **6** links und rechts an die Basiseinheit **1**.
- Stecken Sie die zusätzlichen Auflagen **7** abhängig von der Länge des Werkstücks in die innere oder äußere Führung der Auflagenverlängerungen.
- Lösen Sie den Feststellknopf **3** mit wenigen Umdrehungen.
- Drehen Sie den Hebel **10** zur Arretierung der Führungsschiene nach links und klappen Sie die Führungsschiene **4** nach oben.
- Markieren Sie die gewünschte Schnittlinie auf dem Werkstück.
- Legen Sie das Werkstück mit der Sichtseite nach unten flach liegend an den Anschlag der Basiseinheit **1**.
- Klappen Sie die Führungsschiene nach unten und richten Sie das Werkstück mit der Schnittlinie an der Markierung **11** aus.
- Arretieren Sie die Führungsschiene **4** mit dem Hebel **10**.
- Drehen Sie den Feststellknopf **3** fest.

Paneele (horizontaler Gehrungsschnitt) (siehe Bild B)

Der horizontale Gehrungswinkel kann in einem Bereich von 45° (linksseitig) bis 45° (rechtsseitig) eingestellt werden.

- Lösen Sie den Feststellknopf **12**.
- Drehen Sie die Führungsschiene **4** nach links oder rechts bis der Winkelanzeiger **13** den gewünschten Gehrungswinkel anzeigt.
- Ziehen Sie den Feststellknopf **12** wieder an.

Zum schnellen und präzisen Einstellen von Standardwinkeln rastet die Führungsschiene bei 0° und 45° ein.

- Weitere Arbeitsschritte siehe „Paneele (Querschnitt)“ auf Seite 10.

Profile (vertikaler Gehrungsschnitt) (siehe Bilder C1 – C3)

- Stecken Sie die Auflagenverlängerungen **6** links und rechts an die vordere Position der Brücke **8**.
- Klappen Sie den roten Endstopp **9** um 180° nach hinten.
- Lösen Sie den Feststellknopf **3** mit wenigen Umdrehungen.
- Drehen Sie den Hebel **10** zur Arretierung der Führungsschiene nach links und klappen Sie die Führungsschiene **4** nach oben.
- Markieren Sie die gewünschte Schnittlinie auf dem Werkstück.
- Legen Sie das Werkstück flach liegend an den Anschlag der Auflagenverlängerungen **6**.
- Klappen Sie die Führungsschiene nach unten und richten Sie



das Werkstück mit der Schnittlinie an der Markierung **11** aus.

- Arretieren Sie die Führungsschiene **4** mit dem Hebel **10**.
- Drehen Sie den Feststellknopf **3** fest.
- Stellen Sie die Fußplatte der Stichsäge entsprechend dem gewünschten Winkel ein.
Hinweise zum Einstellen finden Sie in der Bedienungsanleitung der Stichsäge.

Hinweis: Der rote nach hinten geklappte Endstopp **9** dient als Anschlag für die Fußplatte des Elektrowerkzeugs.

Paneele (Längsschnitt, Aussparung) (siehe Bild D)

- Lösen Sie den Feststellknopf **3** mit wenigen Umdrehungen.
- Entfernen Sie die Führungsschiene **4** und die Brücke **8** von der Basiseinheit **1**.
- Stecken Sie die Auflagenverlängerungen **6** links und rechts an die Basiseinheit **1**.
- Stecken Sie die zusätzlichen Auflagen **7** abhängig von der Länge des Werkstücks **umgedreht** (siehe Bild D) in die innere oder äußere Führung der Auflagenverlängerungen.

► **Achten Sie darauf, dass die Schnittlinie im ausgesparten Bereich zwischen den zusätzlichen Auflagen liegt, damit Sie nicht in die Sägestation sägen.**

Hinweis: Beim Sägen von Längsschnitten dient die Sägestation nur als Auflagefläche. Das Werkstück kann nicht festgespannt werden. Halten Sie es während des Sägens deshalb gut fest.

Anwendungstipps

Nachfolgend erhalten Sie Tipps zur Durchführung von Längs- oder Gehrungsschnitten (90°/45°).

Problem	Ursache	Abhilfe
Sägeschnitt verläuft	Führungsschiene 4 nicht fixiert	Führungsschiene entsprechend der Höhe des Werkstücks fixieren, für eine feste Einspannung des Werkstücks sorgen
	Zu dünnes Sägeblatt	Mitgeliefertes Sägeblatt T144DP verwenden
	Sägeschwindigkeit zu hoch (Elektrowerkzeug wurde zu stark geschoben)	Werkstück mit gleichmäßigem, geringem Vorschub durchsägen Nicht gegen die Seitenanschläge 5 drücken
	Eingestellter Winkel der Fußplatte zum Sägeblatt nicht richtig	Fußplatte zu Sägeblatt ausrichten und wieder anziehen
	Sägeblatt läuft nicht in der Führungsrolle (siehe Bild E)	Führungsrolle so justieren, dass das Sägeblatt geführt wird (siehe Betriebsanleitung der Stichsäge)
Holzoberfläche unsauber	Werkstück mit der Sichtseite nach oben gesägt	Werkstück mit der Sichtseite nach unten sägen (siehe Bild A3)
	Sägeblatt verschlissen	Neues Sägeblatt einsetzen
	Sägeschwindigkeit zu hoch (Elektrowerkzeug wurde zu stark geschoben)	Werkstück mit gleichmäßigem, geringem Vorschub durchsägen Nicht gegen die Seitenanschläge 5 drücken
	Mit Pendelhub gesägt	Pendelhub ausschalten

Arbeitshinweise und Anwendungstipps zur Sägestation PLS 300 finden Sie unter: www.bosch-do-it.com/pls300
Sollten Sie noch weitere Fragen haben, wenden Sie sich an unsere Kundenhotline:

Arbeitshinweise

► **Verwenden Sie nur die von Bosch empfohlenen Sägeblätter (siehe Seite 129).** Wenn Sie zu dünne Sägeblätter einsetzen, besteht die Gefahr, dass der Sägeschnitt verläuft.

Die Fußplatte der Stichsäge muss sich immer in der vorderen Position befinden.

Die Dicke des zu schneidenden Werkstoffs hängt von der Sägeleistung der jeweiligen Stichsäge ab.
Hinweise dazu finden Sie in der Bedienungsanleitung Ihrer Stichsäge.

Zur Gewährleistung einer optimalen Arbeitssicherheit müssen Sie das Werkstück immer fixieren.

Sägen

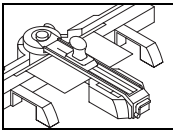
- Setzen Sie das Elektrowerkzeug mit der Fußplatte so auf die Führungsschiene **4**, dass Sie immer in Richtung Feststellknopf **3** sägen.
- Schalten Sie das Elektrowerkzeug ein.
- Sägen Sie das Werkstück mit gleichmäßigem Vorschub durch.
- Schalten Sie das Elektrowerkzeug aus und warten Sie bis das Sägeblatt komplett zum Stillstand gekommen ist.
- Entfernen Sie das Elektrowerkzeug von der Führungsschiene und lösen Sie das Werkstück.

Transport

- Entfernen Sie vor dem Transport das Elektrowerkzeug.

Deutschland
Tel.: +49 (1805) 70 74 10
Österreich
Tel.: +43 (01) 7 97 22 20 10

12 | Deutsch



Betrieb

Fliesen schneiden

Arbeitsvorbereitung

Wenn die Sägestation zum Schneiden von Fliesen eingesetzt werden soll, müssen Sie das Zusatzset PTC 1 verwenden.

Der Anschlag **15** wird zusammengeklappt in zwei Teilen geliefert.

- Vor dem ersten Einsatz stecken Sie die beiden Teile des Anschlags **15** so zusammen, dass er sich danach nicht mehr auseinander nehmen lässt.

Längsschnitt (siehe Bilder F1 – F3)

- Lösen Sie den Feststellknopf **3** mit wenigen Umdrehungen.
- Drehen Sie den Hebel **10** zur Arretierung der Führungsschiene nach links und klappen Sie die Führungsschiene **4** nach oben.
- Setzen Sie den Anschlag **15** mittig in die Nut der Brücke **8** ein und schieben Sie ihn bündig an die Basiseinheit **1**.
- Markieren Sie die gewünschte Schnittlinie auf dem Werkstück.
- Legen Sie das Werkstück mit der Sichtseite nach oben flach liegend an den Anschlag **15** an.
- Klappen Sie die Führungsschiene **4** nach unten und richten Sie das Werkstück mit der Schnittlinie an der Skala des Anschlags **15** aus.
- Drücken Sie mit der flachen Hand die Führungsschiene **4** im Bereich des Werkstücks nach unten.
- Drehen Sie den Feststellknopf **3** fest.
- Arretieren Sie die Führungsschiene **4** mit dem Hebel **10**.

Diagonalschnitt (siehe Bild G)

Der horizontale Gehrungswinkel kann in einem Bereich von 45° (linksseitig) bis 45° (rechtsseitig) eingestellt werden.

Anwendungstipps

Problem	Ursache	Abhilfe
Fliese bricht nicht entlang der Schnittlinie	Anritzlinie nicht durchgehend	Anpressdruck beim Schneiden der Fliesen erhöhen und gleichmäßig anritzen
	Fliesenschneider 14 falsch eingesetzt	Fliesenschneider richtig einsetzen (siehe Bild H1)
	Oberflächenstruktur der Fliese uneben	Anpressdruck beim Schneiden der Fliesen und zusätzlich die Schneidegeschwindigkeit erhöhen
	Bruchkegel sind beim Brechen der Fliese falsch positioniert	Bruchkegel unterhalb der Schnittlinie und an den Rändern der Fliese positionieren (siehe Bild H3) Bei Diagonalschnitten Bruchkegel unterhalb der Schnittlinie und etwas weiter nach innen positionieren
	Anritzlinie nicht durchgehend	Anpressdruck beim Schneiden der Fliesen erhöhen

Arbeitshinweise und Anwendungstipps zur Sägestation PLS 300 finden Sie unter: www.bosch-do-it.com/pls300
Sollten Sie noch weitere Fragen haben, wenden Sie sich an unsere Kundenhotline:

- Lösen Sie den Feststellknopf **12**.
- Drehen Sie die Führungsschiene **4** nach links oder rechts bis der Winkelanzeiger **13** den gewünschten Gehrungswinkel anzeigt.
- Ziehen Sie den Feststellknopf **12** wieder an.

Zum schnellen und präzisen Einstellen von Standardwinkeln rastet die Führungsschiene bei 0° und 45° ein.

- Weitere Arbeitsschritte siehe „Längsschnitt“ auf Seite 12.

Arbeitshinweise

Schneiden von Fliesen (siehe Bilder H1 – H3)

- Setzen Sie den Fliesenschneider **14** in den Sägeschlitz der Führungsschiene **4** über dem Anschlag **15** ein. Der Pfeil auf dem Fliesenschneider muss zu Ihnen zeigen.
- Ziehen Sie den Fliesenschneider **14** mit gleichmäßigem Druck über die gesamte Fliese.
- Entfernen Sie den Fliesenschneider **14** aus der Führungsschiene **4**.
- Drehen Sie den Hebel **10** zur Arretierung der Führungsschiene nach links und klappen Sie die Führungsschiene **4** nach oben.
- Legen Sie die Bruchkegel **16** auf eine stabile Unterlage. Legen Sie die Fliese auf die Bruchkegel, so dass die Bruchkegel unterhalb der Schnittlinie und an den Rändern der Fliese positioniert sind. Bei Diagonalschnitten sollten Sie die Bruchkegel unterhalb der Schnittlinie und etwas weiter nach innen positionieren.
- Drücken Sie gleichzeitig mit beiden Handballen auf die Außenseiten der Fliese bis diese bricht.

Wartung und Service

Wartung und Reinigung

Sollte die Sägestation trotz sorgfältiger Herstellungs- und Prüfverfahren kaputt gehen, ist die Reparatur von einer autorisierten Kundendienststelle für Bosch-Elektrowerkzeuge ausführen zu lassen.

Geben Sie bei allen Rückfragen und Ersatzteilbestellungen bitte unbedingt die 10-stellige Sachnummer laut Typenschild der Sägestation an.

Reinigung

Entfernen Sie nach jedem Arbeitsgang Staub und Späne durch Ausblasen mit Druckluft oder mit einem Pinsel.

Garantiebedingung

Durch Fehlanwendung kann es vorkommen, dass in die Führungsschiene **4** oder in die Brücke **8** gesägt wird. Daraus ergeben sich keine Garantieansprüche, weil die Funktion der Sägestation dadurch nicht beeinflusst wird.

Kundendienst und Kundenberatung

Der Kundendienst beantwortet Ihre Fragen zu Reparatur und Wartung Ihres Produkts sowie zu Ersatzteilen. Explosionszeichnungen und Informationen zu Ersatzteilen finden Sie auch unter:

www.bosch-pt.com

Das Bosch-Kundenberater-Team hilft Ihnen gerne bei Fragen zu Kauf, Anwendung und Einstellung von Produkten und Zubehör.

www.bosch-do-it.de, das Internetportal für Heimwerker und Gartenfreunde.

www.dha.de, das komplette Service-Angebot der Deutschen Heimwerker Akademie.

Deutschland

Robert Bosch GmbH
Servicezentrum Elektrowerkzeuge
Zur Luhne 2

37589 Kalefeld – Willershausen

Tel. Kundendienst: +49 (1805) 70 74 10*

Fax: +49 (1805) 70 74 11*

(* Festnetzpreis 14 ct/min, höchstens 42 ct/min aus Mobilfunknetzen)

E-Mail: Servicezentrum.Elektrowerkzeuge@de.bosch.com

Tel. Kundenberatung: +49 (1803) 33 57 99

(Festnetzpreis 9 ct/min, höchstens 42 ct/min aus Mobilfunknetzen)

Fax: +49 (711) 7 58 19 30

E-Mail: kundenberatung.ew@de.bosch.com

Österreich

Tel.: +43 (01) 7 97 22 20 10

Fax: +43 (01) 7 97 22 20 11

E-Mail: service.elektrowerkzeuge@at.bosch.com

Schweiz

Tel.: +41 (044) 8 47 15 11

Fax: +41 (044) 8 47 15 51

Luxemburg

Tel.: +32 (070) 22 55 65

Fax: +32 (070) 22 55 75

E-Mail: outillage.gereedschap@be.bosch.com

Entsorgung

Sägestation, Zubehör und Verpackungen sollen einer umweltgerechten Wiederverwertung zugeführt werden.

Änderungen vorbehalten.

English

Safety Notes

General Safety Rules



Read all warning notes and instructions enclosed with the sawing station and the power tool to be mounted. Failure to follow the warnings and instructions may result in electric shock, fire and/or serious injury.

Safety Warnings for Sawing Stations

- ▶ **Pull the plug from the mains receptacle and/or remove the battery from the power tool before making adjustments on the tool or changing tool accessories.** Unintentional switching on of the power tool is the cause of many accidents.
- ▶ **Assemble the sawing station in the proper manner before mounting the power tool.** Safe guiding of the power tool is possible only when the sawing station is properly assembled.
- ▶ **Place the sawing station on a firm, level and horizontal surface.** If the sawing station can slip off or wobbles, the power tool or the workpiece cannot be uniformly and securely guided.
- ▶ **Attach the power tool securely to the sawing station before using it.** Slipping off of the power tool on the sawing station can lead to loss of control.
- ▶ **Take care that the cable of the power tool does not come between the base unit and the guide rail.** When the cable is damaged or cut through, there is danger of electric shock.
- ▶ **Remove the power tool before modifying the sawing station or folding up the guide rails.** The power tool can fall down, become damaged or cause injuries.
- ▶ **Do not use a defective sawing station.** Only an intact sawing station can guide the power tool securely.
- ▶ **Ensure that long and heavy workpieces do not affect the equilibrium of the sawing station.** Long and/or heavy workpieces must be supported at the free end.
- ▶ **Wear protective gloves when cutting tiles.** Sharp edges develop on broken tiles and can cause injuries to the operator.

14 | English

- **Use the saw station only for cutting the materials listed under Intended Use.** Marble or granite as well as tiles with a rough surface structure and natural stone tiles cannot be cut.

Product Description and Specifications

Intended Use

PLS 300: Together with the power tool, the sawing station is intended for sawing straight lengthway and crossway cuts in boards and profiles of hardwood and softwood, as well as aluminium and plastic.

Horizontal mitre angles from a maximum of -45° to $+45^\circ$ as well as bevel angles from a maximum of 0° to 45° can be set.

The sawing station is intended for operation exclusively with jigsaws from the Bosch PST DIY program.

- **Only use the saw blades recommended by Bosch (see page 129).** When using saw blades that are too thin, danger is given that the cut runs out of centre.

PLS 300 Set, PTC 1: Together with the tile cutter, the sawing station is intended for cutting ceramic and nonvitreous tiles to a maximum thickness of 10 mm.

Horizontal mitre angles from a maximum of -45° to $+45^\circ$ can be set.

Technical Data

Sawing station		PLS 300	PLS 300 Set (PLS 300 + PTC 1)
Article number		3 603 M04 0..	3 603 M04 1..
Sawing			
– Max. cutting length for crossway cuts (90°)	mm	315	315
– Max. cutting height	mm	25	25
– Mitre/Bevel Angle			
Horizontal	$^\circ$	± 45	± 45
Vertical	$^\circ$	± 45	± 45
Cutting tiles			
– Max. cutting length for crossway cuts (90°)	mm	–	340
– Max. cutting height	mm	–	10
– Mitre/Bevel Angle			
Horizontal	$^\circ$	–	± 45
Weight according to EPTA-Procedure 01/2003	kg	3.4	3.4 + 0.2

Dimension of suitable saw blades

Max. overall length	mm	100
Max. toothed length	mm	76

- **Only use the saw blades recommended by Bosch (see page 129).** When using saw blades that are too thin, danger is given that the cut runs out of centre.

Product Features

The numbering of the product features refers to the illustration of the sawing station on the graphics pages.

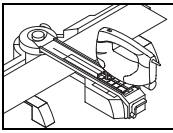
PLS 300

- 1 Base unit
- 2 Scale for mitre angle (horizontal)
- 3 Locking knob for height adjustment
- 4 Guide rail with sawing slot
- 5 Side stops of the guide rail
- 6 Support extension
- 7 Additional support
- 8 Bridge
- 9 End stop for bevel cuts
- 10 Locking lever of the guide rail
- 11 Alignment mark
- 12 Locking knob for various mitre angles
- 13 Mitre angle indicator

PTC 1*

- 14 Tile cutter
- 15 Stop with scale
- 16 Break-off cones

* only in combination with PLS 300



Operation Sawing

Preparing for Operation

The saw station must be assembled depending on the respective sawing application:

- Sawing Panels
(e. g. laminate flooring panels)
- Sawing Profiles
(e. g. baseboards)

The use of screws/bolts is not required.

Panel (cross section) (see figures A1 – A3)

- Mount the support extensions **6** left and right to the base unit **1**.
- Depending on the workpiece size, mount the additional supports **7** to the inner or outer guide of the support extensions.
- Loosen the locking knob **3** a few turns.
- Turn the locking lever **10** of the guide rail leftward and fold the guide rail **4** upward.
- Mark the desired cutting line on the workpiece.
- Place down the workpiece with the visible side flat against the stop of the base unit **1**.
- Fold the guide rail downward and align the workpiece to the cutting line of mark **11**.
- Lock the guide rail **4** with locking lever **10**.
- Tighten the locking knob **3**.

Panel (mitre cuts) (see figure B)

The mitre angle can be set in the range from 45° (left side) to 45° (right side).

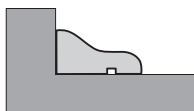
- Loosen locking knob **12**.
- Turn the guide rail **4** left or right until the angle indicator **13** indicates the requested mitre angle.
- Tighten the locking knob **12** again.

For swift and precise adjustment of standard mitre angles, the guide rail engages at 0° and 45°.

- For additional worksteps, see "Panel (cross section)" on page 15.

Profile (bevel cuts) (see figures C1 – C3)

- Mount the support extensions **6** left and right at the front position of the bridge **8**.
- Fold the red end stop **9** by 180° to the rear.
- Loosen the locking knob **3** a few turns.
- Turn the locking lever **10** of the guide rail leftward and fold the guide rail **4** upward.
- Mark the desired cutting line on the workpiece.
- Place down the workpiece flat against the stop of the support extensions **6**.
- Fold the guide rail downward and align the workpiece to the cutting line of mark **11**.
- Lock the guide rail **4** with locking lever **10**.



- Tighten the locking knob **3**.
- Adjust the base plate of the jigsaw accordingly to the desired angle.
Notes on the adjustment are given in the operating instructions of the jigsaw.

Note: The folded back red end stop **9** is used as the stop for the base plate of the power tool.

Panel (lengthway cuts, recesses) (see figure D)

- Loosen the locking knob **3** a few turns.
- Remove the guide rail **4** and the bridge **8** from the base unit **1**.
- Mount the support extensions **6** left and right to the base unit **1**.
- Depending on the workpiece length, mount the additional supports **7 reversed** (see figure D) into the inner or outer guide of the support extensions.

► **Take care that the cutting line in the notched area is between the additional supports, to ensure that you do not saw into the saw station.**

Note: When sawing lengthway cuts, the saw station is used only as a supporting surface. The workpiece cannot be clamped. Therefore, hold it tightly while sawing.

Working Advice

► **Only use the saw blades recommended by Bosch (see page 129).** When using saw blades that are too thin, danger is given that the cut runs out of centre.

The base plate of the jigsaw must always be in the front position.

The thickness of the material to be cut depends on the sawing capacity of the respective jigsaw.

For further information, see the operating instructions of your jigsaw.

To ensure optimal operational safety, the workpiece must always be affixed.

Sawing

- Position the base plate of the power tool in such a manner on the guide rail **4** that you always saw in the direction of locking knob **3**.
- Switch on the machine.
- Saw through the workpiece applying uniform feed.
- Switch off the machine and wait until the saw blade has come to a complete stop.
- Remove the power tool from the the guide rail and release the workpiece.

Transport

- Remove the power tool before transporting.

16 | English

Practical Advice

The following tips are for performing length or mitre cuts (90°/45°).

Problem	Cause	Corrective Measure
Cut runs out of centre	Guide rail 4 not affixed	Affix guide rail according to height of workpiece; provide for firm clamping of the workpiece
	Saw blade too thin	Use the provided saw blade T144DP
	Sawing feed too high (apply less feed with power tool)	Saw through workpiece applying less and uniform feed Do not apply pressure against the side stops 5
	Angle adjustment of base plate to saw chain incorrect	Align base plate to saw chain and retighten
	Saw blade does not run in guide roller (see figure E)	Adjust guide roller in such a manner that the saw blade is guided (see operating instructions of the jigsaw)
Wood surface unsatisfactory after cut	Workpiece was sawn with the visible side facing up	Saw workpiece with the visible side facing down (see figure A3)
	Saw blade worn	Insert new saw blade
	Sawing feed too high (apply less feed with power tool)	Saw through workpiece applying less and uniform feed Do not apply pressure against the side stops 5
	Sawing was carried out with orbital action switched on	Switch orbital action off

For working instructions and practical advice on the PLS 300 saw station, log onto: www.bosch-do-it.com/pls300

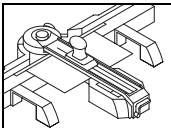
For further questions, please refer to our customer hotline:

Great Britain

Tel: +44 (0844) 736 0107

Australia, New Zealand

Phone: +61 (01300) 307 044



Operation Cutting tiles

Preparing for Operation

When the sawing station is to be used for cutting tiles, the additional PTC 1 kit is to be used.

The stop **15** is supplied as two parts, folded together.

- Before using for the first time, put the two parts of the stop **15** together, so that they cannot be taken apart afterwards.

Lengthway Cuts (see figures F1 – F3)

- Loosen the locking knob **3** a few turns.
- Turn the locking lever **10** of the guide rail leftward and fold the guide rail **4** upward.
- Place stop **15** centred in the groove of bridge **8** and slide it flush into base unit **1**.
- Mark the desired cutting line on the workpiece.
- Place down the workpiece with the visible side up, flat against the stop **15**.
- Fold the guide rail **4** down and align the workpiece cutting line to the scale of the stop **15**.

- Press down the guide rail **4** in the area of the workpiece with your flat hand.
- Tighten the locking knob **3**.
- Lock the guide rail **4** with locking lever **10**.

Diagonal Cuts (see figure G)

The mitre angle can be set in the range from 45° (left side) to 45° (right side).

- Loosen locking knob **12**.
- Turn the guide rail **4** left or right until the angle indicator **13** indicates the requested mitre angle.
- Tighten the locking knob **12** again.

For swift and precise adjustment of standard mitre angles, the guide rail engages at 0° and 45°.

- For additional worksteps, see “Lengthway Cuts” on page 16.

Working Advice

Cutting Tiles (see figures H1 – H3)

- Insert the tile cutter **14** into the sawing slot of the guide rail **4** above stop **15**.
The arrow on the tile cutter must face you.
- Pull the tile cutter **14** over the complete tile with uniform pressure.
- Remove the tile cutter **14** from the guide rail **4**.
- Turn the locking lever **10** of the guide rail leftward and fold the guide rail **4** upward.

- Place the break-off cones **16** on a firm surface.
Place the tile on the break-off cones in such a manner that the break-off cones are positioned below the cutting line and at the edges of the tile.
For diagonal cuts, the break-off cones should be positioned below the cutting line and somewhat further toward the inside.
- Apply both of your thumb balls at the same time to the outer sides of the tile until the tile breaks.

Practical Advice

Problem	Cause	Corrective Measure
Tile does not break along the cutting line	Scoring line not continuous from front to end	Apply more pressure (uniformly) when scoring the tiles and score over the complete surface
	Tile cutter 14 incorrectly inserted	Insert tile cutter correctly (see figure H1)
	Surface structure of tile uneven	Apply more pressure (uniformly) when scoring and increase the scoring (cutting) speed
	Break-off cones incorrectly positioned when breaking the tile	Position break-off cones below the cutting line and at the edges of the tile (see figure H3) For diagonal cuts, position the break-off cones somewhat further toward the inside
	Scoring line not continuous from front to end	Increase scoring pressure when cutting the tiles

For working instructions and practical advice on the PLS 300 saw station, log onto: www.bosch-do-it.com/pls300

For further questions, please refer to our customer hotline:

Great Britain

Tel: +44 (0844) 736 0107

Australia, New Zealand

Phone: +61 (01300) 307 044

Maintenance and Service

Maintenance and Cleaning

If the saw station should fail or become damaged despite the care taken in manufacture and testing, repair should be carried out by an authorised customer services agent for Bosch power tools.

In all correspondence and spare parts orders, please always include the 10-digit article number given on the type plate of the saw station.

Cleaning

Remove dust and chips after each working procedure by blowing out with compressed air or with a brush.

Warranty Condition

Through faulty usage, sawing into the guide rail **4** or bridge **8** can occur. No warranty claims whatsoever shall arise thereof, as this does not affect the function of the saw station.

After-sales Service and Customer Assistance

Our after-sales service responds to your questions concerning maintenance and repair of your product as well as spare parts. Exploded views and information on spare parts can also be found under:

www.bosch-pt.com

Our customer service representatives can answer your questions concerning possible applications and adjustment of products and accessories.

Great Britain

Robert Bosch Ltd. (B.S.C.)

P.O. Box 98

Broadwater Park

North Orbital Road

Denham

Uxbridge

UB 9 5HJ

Tel. Service: +44 (0844) 736 0109

Fax: +44 (0844) 736 0146

E-Mail: boschservicecentre@bosch.com

18 | Français

Ireland

Origo Ltd.
Unit 23 Magna Drive
Magna Business Park
City West
Dublin 24
Tel. Service: +353 (01) 4 66 67 00
Fax: +353 (01) 4 66 68 88

Australia, New Zealand and Pacific Islands

Robert Bosch Australia Pty. Ltd.
Power Tools
Locked Bag 66
Clayton South VIC 3169
Customer Contact Center
Inside Australia:
Phone: +61 (01300) 307 044
Fax: +61 (01300) 307 045
Inside New Zealand:
Phone: +64 (0800) 543 353
Fax: +64 (0800) 428 570
Outside AU and NZ:
Phone: +61 (03) 9541 5555
www.bosch.com.au

Republic of South Africa**Customer service**

Hotline: +27 (011) 6 51 96 00

Gauteng – BSC Service Centre

35 Roper Street, New Centre
Johannesburg
Tel.: +27 (011) 4 93 93 75
Fax: +27 (011) 4 93 01 26
E-Mail: bsctools@icon.co.za

KZN – BSC Service Centre

Unit E, Almar Centre
143 Crompton Street
Pinetown
Tel.: +27 (031) 7 01 21 20
Fax: +27 (031) 7 01 24 46
E-Mail: bsc.dur@za.bosch.com

Western Cape – BSC Service Centre

Democracy Way, Prosperity Park
Milnerton
Tel.: +27 (021) 5 51 25 77
Fax: +27 (021) 5 51 32 23
E-Mail: bsc@zsd.co.za

Bosch Headquarters

Midrand, Gauteng
Tel.: +27 (011) 6 51 96 00
Fax: +27 (011) 6 51 98 80
E-Mail: rbsa-hq.pts@za.bosch.com

Disposal

The saw station, accessories and packaging should be sorted for environmental-friendly recycling.

Subject to change without notice.

Français**Avertissements de sécurité****Indications générales de sécurité**

Lisez tous les avertissements et instructions joints à la station de sciage ou à l'outil électroportatif à assembler. Ne pas suivre les avertissements et instructions peut provoquer un choc électrique, un incendie et/ou une blessure sérieuse.

Consignes de sécurité pour stations de sciage

- ▶ **Débrancher la fiche de la source d'alimentation en courant et/ou le bloc de batteries de l'outil avant tout réglage, changement d'accessoires ou avant de ranger l'outil.** Une mise en route involontaire d'outils électroportatifs est une cause courante d'accident.
- ▶ **Assemblez correctement la station de sciage avant de monter l'outil électroportatif.** Seul un assemblage impeccable permet de guider l'outil électroportatif en toute sécurité.
- ▶ **Montez la station de sciage sur une surface solide, plane et horizontale.** Si la station de sciage peut se déplacer ou basculer, il n'est pas possible de guider l'outil électroportatif ou la pièce de façon uniforme et en toute sécurité.
- ▶ **Placez l'outil électroportatif fermement sur la station de sciage avant de l'utiliser.** Un outil électroportatif qui se déplace sur la station de sciage peut entraîner une perte de contrôle.
- ▶ **Veillez à éviter que le câble de l'outil électroportatif ne se trouve entre l'unité de base et la glissière.** Si le câble est endommagé ou coupé, il y a un risque de choc électrique.
- ▶ **Enlevez l'outil électroportatif avant de modifier la station de sciage ou de soulever la glissière.** L'outil électroportatif peut tomber, être endommagé ou entraîner des blessures.
- ▶ **N'utilisez pas une station de sciage défectueuse.** Seul une station de sciage impeccable peut guider l'outil électroportatif en toute sécurité.
- ▶ **Assurez-vous que les pièces longues et lourdes ne déséquilibrent pas la station de sciage.** Les extrémités libres des pièces longues et lourdes doivent être soutenues.
- ▶ **Portez des gants de protection lors du découpage de carreaux.** Les carreaux cassés présentent des bords aigus qui risquent de vous blesser.
- ▶ **N'utilisez la station de sciage que pour la coupe des matériaux indiqués dans le chapitre utilisation conforme.** Le marbre ou le granit ainsi que les carreaux présentant une surface rugueuse et les carreaux en pierre naturelle ne peuvent pas être coupés.

Description et performances du produit

Utilisation conforme

PLS 300: L'ensemble station de sciage et outil électroportatif est conçu pour effectuer des coupes droites longitudinales et transversales dans les planches et profilés en bois dur et en bois doux, ainsi que dans l'aluminium et les matériaux plastiques.

Il est possible de régler des angles d'onglet horizontaux de -45° à $+45^\circ$ max ainsi que des angles d'onglet verticaux de 0° à 45° max.

La station de sciage est conçue pour être utilisée exclusivement avec des scies sauteuses du programme Bosch bricoleur PST.

► **N'utilisez que les lames de scie recommandées par Bosch (voir page 129).** Si vous utilisez des lames de scie trop fines, il y a danger que la lame de scie pourrait quitter la ligne de coupe.

PLS 300 Set, PTC 1: L'ensemble station de sciage et machine à tailler les carreaux est conçu pour couper des carreaux en céramique et en faïence d'une épaisseur maximale de 10 mm. Il est possible de régler des angles d'onglet horizontaux de -45° à $+45^\circ$ max.

Éléments de l'appareil

La numérotation des éléments se réfère à la représentation de la station de sciage sur les pages graphiques.

PLS 300

- 1 Unité de base
- 2 Graduation pour angle d'onglet (horizontal)
- 3 Bouton de blocage de l'ajustage de hauteur
- 4 Glissière avec fente de sciage
- 5 Butées latérales de la glissière
- 6 Rallonge du support
- 7 Support supplémentaire
- 8 Pont
- 9 Butée pour coupes d'onglet verticales
- 10 Levier de blocage de la glissière
- 11 Marquage pour l'alignement
- 12 Bouton de blocage pour angle d'onglet quelconque (dans le plan horizontal)
- 13 Indicateur d'angle (horizontal)

PTC 1*

- 14 Scie à carrelage
- 15 Butée avec graduation
- 16 Cônes de fracturation

* seulement en combinaison avec PLS 300

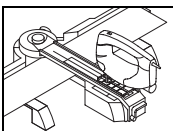
Caractéristiques techniques

Station de sciage		PLS 300	PLS 300 Set (PLS 300 + PTC 1)
N° d'article		3 603 M04 0..	3 603 M04 1..
Le sciage			
- Longueur de coupe max. pour les coupes transversales (90°)	mm	315	315
- Hauteur de coupe max.	mm	25	25
- Angle d'onglet horizontal	$^\circ$	± 45	± 45
- Angle d'onglet vertical	$^\circ$	± 45	± 45
Le découpage de carreaux			
- Longueur de coupe max. pour les coupes transversales (90°)	mm	-	340
- Hauteur de coupe max.	mm	-	10
- Angle d'onglet horizontal	$^\circ$	-	± 45
Poids suivant EPTA-Procédure 01/2003		kg	3,4
			3,4 + 0,2

Dimensions des lames de scie appropriées

Longueur totale max.	mm	100
Longueur de denture max.	mm	76

► **N'utilisez que les lames de scie recommandées par Bosch (voir page 129).** Si vous utilisez des lames de scie trop fines, il y a danger que la lame de scie pourrait quitter la ligne de coupe.



Fonctionnement Le sciage

Préparation du travail

La station de sciage doit être assemblée en fonction des différentes utilisations :

- Sciage de panneaux (p. ex. contreplaqué lamellé)
- Sciage de profilés (p. ex. plinthes)

Il n'est pas nécessaire de la visser.

Panneaux de lambris (vue en coupe) (voir figures A1 – A3)

- Montez les rallonges du support **6** à droite et à gauche sur l'unité de base **1**.
- Montez les supports supplémentaires **7** en fonction de la longueur de la pièce dans la glissière intérieure ou extérieure des rallonges de support.
- Desserrez le bouton de blocage **3** de quelques tours.
- Tournez le levier **10** de blocage de la glissière vers la gauche et soulevez la glissière **4** vers le haut.
- Marquez le tracé souhaité sur la pièce.
- Placez la pièce, la face visible vers le bas, à plat contre la butée de l'unité de base **1**.
- Relevez la glissière et alignez la pièce sur le marquage **11** avec le tracé.
- Bloquez la glissière **4** au moyen du levier **10**.
- Serrez le bouton de blocage **3**.

Panneaux de lambris (coupe d'onglet horizontale) (voir figure B)

Il est possible de régler les angles de coupe d'onglets dans le plan horizontal dans une plage de 45° (côté gauche) à 45° (côté droit).

- Desserrez le bouton de blocage **12**.
- Tournez la glissière **4** vers la gauche ou la droite jusqu'à ce que l'indicateur d'angle **13** indique l'angle d'onglet souhaité.
- Resserrez le bouton de blocage **12**.

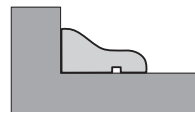
Pour un réglage rapide et précis d'angles standard, la glissière s'encliquette à 0° et à 45°.

- Pour les autres étapes de travail, voir « Panneaux de lambris (vue en coupe) » sur la page 20.

Profilés (coupe d'onglet verticale) (voir figures C1 – C3)

- Montez les rallonges du support **6** à droite et à gauche sur la position avant du pont **8**.
- Relevez la butée rouge **9** de 180° vers l'arrière.
- Desserrez le bouton de blocage **3** de quelques tours.
- Tournez le levier **10** de blocage de la glissière vers la gauche et soulevez la glissière **4** vers le haut.
- Marquez le tracé souhaité sur la pièce.

- Placez la pièce à plat contre la butée des rallonges de support **6**.
 - Relevez la glissière et alignez la pièce sur le marquage **11** avec le tracé.
 - Bloquez la glissière **4** au moyen du levier **10**.
 - Serrez le bouton de blocage **3**.
 - Réglez la plaque de base de la scie sauteuse en fonction de l'angle souhaité.
- Vous trouverez des indications pour le réglage dans les instructions d'utilisation de la scie sauteuse.



Note : La butée rouge **9** relevée vers l'arrière sert de butée pour la plaque de base de l'outil électroportatif.

Panneaux de lambris (coupe longitudinale, encoche) (voir figure D)

- Desserrez le bouton de blocage **3** de quelques tours.
 - Enlevez la glissière **4** et le pont **8** de l'unité de base **1**.
 - Montez les rallonges du support **6** à droite et à gauche sur l'unité de base **1**.
 - Montez les supports supplémentaires **7** en fonction de la longueur de la pièce à l'envers (voir figure D) dans la glissière intérieure ou extérieure des rallonges de support.
- **Veillez à ce que le tracé se trouve dans l'espace libre entre les supports supplémentaires pour éviter de scier dans la station de sciage.**

Note : Lors du sciage de coupes longitudinales, la station de sciage ne sert que de surface de support. Il n'est pas possible de serrer la pièce. Maintenez-la bien pendant le sciage.

Instructions d'utilisation

- **N'utilisez que les lames de scie recommandées par Bosch (voir page 129).** Si vous utilisez des lames de scie trop fines, il y a danger que la lame de scie pourrait quitter la ligne de coupe.

La plaque de base de la scie sauteuse doit se trouver toujours en position avant.

L'épaisseur du matériau à couper dépend de la performance de la scie sauteuse respective.

Vous trouverez des indications dans les instructions d'utilisation de votre scie sauteuse.

La pièce à travailler doit toujours être bien serrée afin d'assurer un travail en toute sécurité.

Le sciage

- Placez la plaque de base de l'outil électroportatif sur la glissière **4**, de sorte à scier toujours en direction du bouton de blocage **3**.
- Mettez l'outil électroportatif en fonctionnement.
- Sciez la pièce à travailler en appliquant une vitesse d'avance régulière.

- Arrêtez l'outil électroportatif et attendez l'arrêt complet de la lame de scie.
- Retirez l'outil électroportatif de la glissière et desserrez la pièce.

Transport

- Retirez l'outil électroportatif avant le transport.

Conseils d'utilisation

Par la suite, nous vous donnons des conseils pour effectuer des coupes longitudinales ou des coupes d'onglet (90°/45°).

Problème	Cause	Remède
La lame de scie quitte la ligne de coupe	La glissière 4 n'est pas bloquée	Bloquer la glissière conformément à la hauteur de la pièce, serrer correctement la pièce
	Lame de scie trop fine	Utiliser la lame de scie T144DP fournie
	Vitesse de sciage trop élevée (outil électroportatif est déplacé trop rapidement)	Scier la pièce en appliquant une avance régulière et faible Ne pas pousser contre les butées latérales 5
	L'angle de la plaque de base vers la lame de scie n'est pas correctement réglé	Orienter la plaque de base vers la lame de scie et resserrer
	La lame de scie ne se trouve pas dans le guide-lame à rouleau (voir figure E)	Ajuster le guide-lame à rouleau de sorte à ce que la lame de scie soit guidée (voir instructions d'utilisation de la scie sauteuse)
La surface du bois n'est pas propre	La pièce a été sciée, la face visible vers le haut	Scier la pièce, la face visible vers le bas (voir figure A3)
	Lame de scie usée	Monter une nouvelle lame de scie
	Vitesse de sciage trop élevée (outil électroportatif est déplacé trop rapidement)	Scier la pièce en appliquant une avance régulière et faible Ne pas pousser contre les butées latérales 5
	Le sciage a été effectué avec mouvement pendulaire	Arrêter le mouvement pendulaire

Vous trouverez des instructions de travail et des conseils d'utilisation de la station de sciage PLS 300 sous :

www.bosch-do-it.com/pls300

Pour des questions supplémentaires, veuillez vous adresser à notre service d'assistance téléphonique :

France

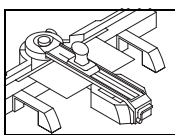
Tel. : 0 811 36 01 22

Belgique, Luxembourg

Tel. : +32 (070) 22 55 65

Suisse

Tel. : +41 (044) 8 47 15 12



Fonctionnement

Le découpage de carreaux

Préparation du travail

Si la station de sciage doit être utilisée pour couper des carreaux, il faut utiliser le set supplémentaire PTC 1.

La butée **15** est fournie repliée en deux parties.

- Avant la première utilisation, assemblez les deux parties de la butée **15** de sorte à ce qu'elle ne se laisse plus démonter.

Coupe longitudinale (voir figures F1 – F3)

- Desserrez le bouton de blocage **3** de quelques tours.
- Tournez le levier **10** de blocage de la glissière vers la gauche et soulevez la glissière **4** vers le haut.
- Montez la butée **15** au centre de la rainure du pont **8** et poussez-la en direction de l'unité de base **1** jusqu'à ce qu'elle touche celle-ci.

- Marquez le tracé souhaité sur la pièce.
- Placez la pièce, la face visible orientée vers le haut, à plat contre la butée **15**.
- Rabaissez la glissière **4** et alignez la pièce sur la graduation de la butée **15** avec le tracé.
- Rabattez la glissière **4** à l'aide de la paume de la main à proximité de la pièce.
- Serrez le bouton de blocage **3**.
- Bloquez la glissière **4** au moyen du levier **10**.

Coupe diagonale (voir figure G)

Il est possible de régler les angles de coupe d'onglets dans le plan horizontal dans une plage de 45° (côté gauche) à 45° (côté droit).

- Desserrez le bouton de blocage **12**.

22 | Français

- Tournez la glissière **4** vers la gauche ou la droite jusqu'à ce que l'indicateur d'angle **13** indique l'angle d'onglet souhaité.
- Resserrez le bouton de blocage **12**.

Pour un réglage rapide et précis d'angles standard, la glissière s'encliquette à 0° et à 45°.

- Pour les autres étapes de travail, voir « Coupe longitudinale » sur la page 21.

Instructions d'utilisation

Couper des carreaux (voir figures H1 – H3)

- Placez la scie à carrelage **14** dans la fente de sciage de la glissière **4** au-dessus de la butée **15**. La flèche sur la scie à carrelage doit pointer vers vous.

- Faites passer la scie à carrelage **14** au-dessus de toute la surface du carreau en appliquant une pression homogène.
- Retirez la scie à carrelage **14** de la glissière **4**.
- Tournez le levier **10** de blocage de la glissière vers la gauche et soulevez la glissière **4** vers le haut.

- Posez les cônes de fracturation **16** sur une surface stable. Placez le carreau sur les cônes de fracturation de sorte que ces derniers soient positionnés au-dessous du tracé et aux bords du carreau.

Pour les coupes diagonales, positionnez les cônes de fracturation au-dessous du tracé et légèrement déplacés vers l'intérieur.

- En même temps, appuyez des deux poings sur les parties extérieures du carreau jusqu'à ce que celui-ci se casse.

Conseils d'utilisation

Problème	Cause	Remède
Le carreau ne se casse pas le long du tracé	Ligne d'entaillage discontinue	Augmenter la pression lors de la coupe des carreaux et les entailler uniformément
	Scie à carrelage 14 montée incorrectement	Monter correctement la scie à carrelage (voir figure H1)
	Structure irrégulière de la surface du carreau	Augmenter la pression lors de la coupe des carreaux ainsi que la vitesse de coupe
	Fausse position des cônes de fracturation lors de la casse du carreau	Positionner les cônes de fracturation au-dessous du tracé et aux bords du carreau (voir figure H3) Pour les coupes diagonales, positionnez les cônes de fracturation au-dessous du tracé et légèrement déplacés vers l'intérieur.
	Ligne d'entaillage discontinue	Augmenter la pression lors de la coupe des carreaux

Vous trouverez des instructions de travail et des conseils d'utilisation de la station de sciage PLS 300 sous :

www.bosch-do-it.com/pls300

Pour des questions supplémentaires, veuillez vous adresser à notre service d'assistance téléphonique :

France

Tel. : 0 811 36 01 22

Belgique, Luxembourg

Tel. : +32 (070) 22 55 65

Suisse

Tel. : +41 (044) 8 47 15 12

Entretien et Service Après-Vente

Nettoyage et entretien

Si, malgré tous les soins apportés à la fabrication et au contrôle de la station de sciage, celle-ci devait avoir un défaut, la réparation ne doit être confiée qu'à une station de service après-vente agréée pour outillage Bosch.

Pour toute demande de renseignement ou commande de pièces de rechange, nous préciser impérativement le numéro d'article à dix chiffres de la station de sciage indiqué sur la plaque signalétique.

Nettoyage

Après chaque opération de travail, enlevez les poussières et les copeaux en soufflant avec de l'air comprimé ou à l'aide d'un pinceau.

Conditions de garantie

Une utilisation incorrecte pourrait provoquer un sciage dans la glissière **4** ou le pont **8**. Dans un tel cas il ne sera pas possible de faire valoir les droits de garantie, étant donné que le fonctionnement de la station de sciage ne s'en trouve pas entravé.

Service Après-Vente et Assistance Des Clients

Notre Service Après-Vente répond à vos questions concernant la réparation et l'entretien de votre produit et les pièces de rechange. Vous trouverez des vues éclatées ainsi que des informations concernant les pièces de rechange également sous : **www.bosch-pt.com**

Les conseillers techniques Bosch sont à votre disposition pour répondre à vos questions concernant l'achat, l'utilisation et le réglage de vos produits et de leurs accessoires.

France

Vous êtes un utilisateur, contactez :
 Le Service Clientèle Bosch Outillage Electroportatif
 Tel. : 0 811 36 01 22
 (coût d'une communication locale)
 Fax : +33 (0) 1 49 45 47 67
 E-Mail : contact.outillage-electroportatif@fr.bosch.com

Vous êtes un revendeur, contactez :
 Robert Bosch (France) S.A.S.
 Service Après-Vente Electroportatif
 126, rue de Stalingrad
 93705 DRANCY Cédex
 Tel. : +33 (0) 1 43 11 90 06
 Fax : +33 (0) 1 43 11 90 33
 E-Mail : sav.outillage-electroportatif@fr.bosch.com

Belgique, Luxembourg

Tel. : +32 (070) 22 55 65
 Fax : +32 (070) 22 55 75
 E-Mail : outillage.gereedschap@be.bosch.com

Suisse

Tel. : +41 (044) 8 47 15 12
 Fax : +41 (044) 8 47 15 52

Elimination des déchets

Les stations de sciage, ainsi que leurs accessoires et emballages, doivent pouvoir suivre chacun une voie de recyclage appropriée.

Sous réserve de modifications.

- ▶ **Coloque la estación de corte sobre una superficie firme, plana y horizontal.** Si la estación de corte llega a desplazarse, o cojea, no es posible guiar uniformemente ni de forma segura la herramienta eléctrica o la pieza.
- ▶ **Antes de utilizarla, fije firmemente la herramienta eléctrica a la estación de corte.** Podría perder el control sobre la herramienta eléctrica si ésta no va correctamente sujeta a la estación de corte.
- ▶ **Tenga cuidado de no introducir el cable de la herramienta eléctrica entre la unidad base y el carril guía.** Si el cable se daña o corta existe el riesgo de exponerse a una sacudida eléctrica.
- ▶ **Retire la herramienta eléctrica antes de ensamblar de otra forma la estación de corte o de abatir caesia arriba el carril guía.** La herramienta eléctrica podría caerse, dañarse o lesionarle.
- ▶ **No emplee una estación de corte defectuosa.** Únicamente una estación de corte en buen estado permite guiar la herramienta eléctrica de forma segura.
- ▶ **Asegúrese que las piezas largas y pesadas no hagan volcar la estación de corte.** Si las piezas de trabajo son largas y pesadas, su extremo libre deberá soportarse convenientemente.
- ▶ **Póngase unos guantes de protección al cortar azulejos.** Al cortar azulejos se forman filos cortantes que pueden llegar a lesionarle.
- ▶ **Únicamente corte aquellos materiales indicados en el apartado relativo a la utilización reglamentaria de la estación de corte.** No es posible cortar mármol, granito, ni azulejos con una superficie en relieve, ni azulejos de piedra natural.

Español

Instrucciones de seguridad

Instrucciones generales de seguridad



Lea íntegramente las advertencias de peligro e instrucciones que se adjuntan con la estación de corte y con la herramienta eléctrica que desee acoplar a la misma. En caso de no atenerse a las indicaciones de seguridad e instrucciones, ello puede ocasionar una descarga eléctrica, un incendio y/o lesión grave.

Instrucciones de seguridad para estaciones de corte

- ▶ **Saque el enchufe de la red y/o desmonte el acumulador de la herramienta eléctrica antes de realizar un ajuste en el aparato o al cambiar de accesorio.** La puesta en marcha accidental de la herramienta eléctrica puede provocar accidentes.
- ▶ **Ensamble correctamente la estación de corte antes de acoplar a ella la herramienta eléctrica.** Únicamente un ensamble correcto permite guiar con seguridad la herramienta eléctrica.

Descripción y prestaciones del producto

Utilización reglamentaria

PLS 300: En combinación con la herramienta eléctrica, la estación de corte ha sido concebida para efectuar cortes longitudinales y transversales, en línea recta, en tablas y perfiles de madera dura y blanda, así como en aluminio y plástico. Pueden ajustarse unos ángulos de inglete horizontales máximos entre -45° y $+45^\circ$ y unos ángulos de inglete verticales máximos entre 0° y 45° .

La estación de corte ha sido diseñada para ser utilizada exclusivamente con sierras de calar Bosch PST para el aficionado.

- ▶ **Únicamente use las hojas de sierra recomendadas por Bosch (ver página 129).** Si utiliza hojas de sierra demasiado delgadas, existe el peligro de que se desvíe de la línea de corte.

PLS 300 Set, PTC 1: En combinación con el cortador de azulejos, la estación de corte puede usarse para cortar azulejos cerámicos y de gres con un grosor máximo de 10 mm. El ángulo de inglete horizontal puede ajustarse como máximo entre -45° y $+45^\circ$.

24 | Español

Componentes principales

La numeración de los componentes está referida a la imagen de la estación de corte en las páginas ilustradas.

PLS 300

- 1 Unidad base
- 2 Escala para ángulo de inglete (horizontal)
- 3 Botón de enclavamiento para el ajuste de altura
- 4 Carril guía con ranura de corte
- 5 Topes laterales del carril guía
- 6 Prolongador del apoyo
- 7 Apoyo adicional

- 8 Puente
- 9 Tope final para cortes a inglete verticales
- 10 Palanca de bloqueo del carril guía
- 11 Marca de alineación
- 12 Mango de bloqueo para ángulos de inglete discretionales (horizontal)
- 13 Indicador de ángulos (horizontal)

PTC 1*

- 14 Cortador de azulejos
- 15 Tope con escala
- 16 Conos de ruptura

* sólo en combinación con PLS 300

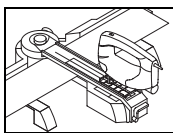
Datos técnicos

Estación de corte		PLS 300	PLS 300 Set (PLS 300 + PTC 1)
Nº de artículo		3 603 M04 0..	3 603 M04 1..
Serrado			
- Longitud de corte máx. en cortes transversales (90°)	mm	315	315
- Altura de corte, máx.	mm	25	25
- Ángulos de inglete horizontal	°	± 45	± 45
- Ángulos de inglete vertical	°	± 45	± 45
Corte de azulejos			
- Longitud de corte máx. en cortes transversales (90°)	mm	-	340
- Altura de corte, máx.	mm	-	10
- Ángulos de inglete horizontal	°	-	± 45
Peso según EPTA-Procedure 01/2003	kg	3,4	3,4 + 0,2

Medidas que deberán cumplir las hojas de sierra

Longitud total, máx.	mm	100
Longitud dentada, máx.	mm	76

► **Únicamente use las hojas de sierra recomendadas por Bosch (ver página 129).** Si utiliza hojas de sierra demasiado delgadas, existe el peligro de que se desvíe de la línea de corte.

**Operación Serrado****Preparativos para el trabajo**

El ensamble de la estación de corte deberá realizarse de acuerdo a la aplicación correspondiente:

- Serrado de paneles (p. ej. laminados)
- Serrado de perfiles (p. ej. molduras)

No es necesario atornillar ninguna pieza.

Paneles (corte transversal) (ver figuras A1 – A3)

- Acople los prolongadores del apoyo **6** a los lados izquierdo y derecho de la unidad base **1**.
- Dependiendo de la longitud que tenga la pieza inserte los apoyos adicionales en la guía interior o exterior de los prolongadores del apoyo **7**.

- Afloje un par de vueltas el botón de enclavamiento **3**.
- Gire a izquierdas la palanca **10** que se encarga de enclavar el carril guía **4** y abata el mismo hacia arriba.
- Trace la línea de corte deseada sobre la pieza de trabajo.
- Coloque la pieza de trabajo plana, sobre la cara vista, y asiente lateralmente la pieza contra el tope de la unidad base **1**.
- Abata hacia abajo el carril guía y haga coincidir la línea de corte trazada sobre la pieza con la marca **11**.
- Asegure el carril guía **4** con la palanca **10**.
- Apriete firmemente el botón de enclavamiento **3**.

Paneles (corte a inglete horizontal) (ver figura B)

El ángulo de inglete horizontal puede ajustarse dentro de un margen de 45° (hacia la izquierda) a 45° (hacia la derecha).

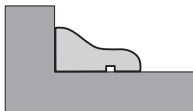
- Afloje el botón de enclavamiento **12**.
- Gire el carril guía **4** hacia la izquierda o derecha hasta conseguir que el indicador de ángulos **13** coincida con el ángulo de inglete deseado.
- Apriete el mango de bloqueo **12**.

El carril guía lleva unas muescas que lo permiten ajustar de forma rápida y fiable a los ángulos estándar de 0° y 45°.

- Siga los demás pasos de trabajo según apartado "Paneles (corte transversal)" en página 24.

Perfiles (corte a inglete vertical) (ver figuras C1 - C3)

- Acople los prolongadores del apoyo **6** a los lados izquierdo y derecho en la parte anterior del puente **8**.
- Abata hacia atrás 180° el tope final rojo **9**.
- Afloje un par de vueltas el botón de enclavamiento **3**.
- Gire a izquierdas la palanca **10** que se encarga de enclavar el carril guía **4** y abata el mismo hacia arriba.
- Trace la línea de corte deseada sobre la pieza de trabajo.
- Coloque plana la pieza de trabajo y asíntela contra el tope de los prolongadores del apoyo **6**.
- Abata hacia abajo el carril guía y haga coincidir la línea de corte trazada sobre la pieza con la marca **11**.
- Asegure el carril guía **4** con la palanca **10**.
- Apriete firmemente el botón de enclavamiento **3**.
- Ajuste la placa base de la sierra de calar al ángulo deseado. Indicaciones al respecto las encontrará en las instrucciones de manejo de la sierra de calar.



Observación: El tope final rojo **9** abatido hacia atrás sirve de tope para la placa base de la herramienta eléctrica.

Paneles (corte longitudinal, rebaje) (ver figura D)

- Afloje un par de vueltas el botón de enclavamiento **3**.
- Retire el carril guía **4** y el puente **8** de la unidad base **1**.
- Acople los prolongadores del apoyo **6** a los lados izquierdo y derecho de la unidad base **1**.

- Inserte **boca arriba** (ver figura D) los apoyos adicionales **7**, ya sea en la guía interior o en la exterior de los prolongadores del apoyo, según la longitud que tenga la pieza.

► **Observe que la línea de corte transcurre dentro del área con el rebaje existente en los apoyos adicionales para no dañar la estación de corte al serrar.**

Observación: Al realizar cortes longitudinales, la estación de corte solamente sirve como base de apoyo. La pieza de trabajo no puede ser fijada. Por ello, la pieza deberá sujetarse firmemente al serrar.

Instrucciones para la operación

► **Únicamente use las hojas de sierra recomendadas por Bosch (ver página 129).** Si utiliza hojas de sierra demasiado delgadas, existe el peligro de que se desvíe de la línea de corte.

La placa base de la sierra de calar deberá encontrarse siempre en la posición delantera.

El grosor del material que puede cortarse depende de la capacidad de corte de la sierra de calar utilizada.

Indicaciones al respecto las encontrará en las instrucciones de manejo de la sierra de calar.

Para obtener una seguridad máxima en el trabajo deberá fijarse siempre la pieza.

Serrado

- Coloque la herramienta eléctrica sobre el carril guía **4** de modo que al serrar, la placa base quede mirando siempre en dirección al botón de enclavamiento **3**.
- Conecte la herramienta eléctrica.
- Sierre la pieza de trabajo con un avance uniforme.
- Desconecte la herramienta eléctrica y espere a que la hoja de sierra se haya detenido por completo.
- Retire la herramienta eléctrica del carril guía y afloje la pieza de trabajo.

Transporte

- Realice el transporte sin tener montada la herramienta eléctrica.

Consejos prácticos

A continuación les damos unos consejos prácticos para la ejecución de cortes longitudinales o a inglete (90°/45°).

Problema	Causa	Solución
Al serrar se desvía de la línea de corte	Carril guía 4 sin fijar	Fijar el carril guía de acuerdo a la altura de la pieza de trabajo cuidando que ésta quede firmemente sujeta
	Hoja de sierra demasiado delgada	Usar la hoja de sierra T144DP suministrada
	Velocidad de serrado excesiva (la herramienta eléctrica ha sido empujada con demasiada fuerza)	Serrar uniformemente la pieza de trabajo con un avance reducido No ejercer presión contra los topes laterales 5
	El ángulo ajustado entre la placa base y la hoja de sierra no es correcto	Corregir la posición de la placa base respecto a la hoja de sierra y volver a sujetarla
	La hoja de sierra no está alojada en el rodillo guía (ver figura E)	Ajustar el rodillo guía de modo que éste guíe la hoja de sierra (ver instrucciones de uso de la sierra de calar)

26 | Español

Problema	Causa	Solución
El corte en la cara superior de la madera no es limpio	La pieza de trabajo ha sido serrada teniendo arriba la cara vista	Serrar la pieza de trabajo con la cara vista boca abajo (ver figura A3)
	Hoja de sierra desgastada	Montar una hoja de sierra nueva
	Velocidad de serrado excesiva (la herramienta eléctrica ha sido empujada con demasiada fuerza)	Serrar uniformemente la pieza de trabajo con un avance reducido No ejercer presión contra los topes laterales 5
	Se ha serrado empleando el movimiento pendular	Desactivar el movimiento pendular

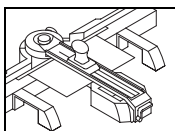
Instrucciones para la operación y consejos prácticos para la estación de corte PLS 300 los encontrará en:

www.bosch-do-it.com/pls300

Si surgiese alguna duda, llame por favor a nuestro teléfono de asesoramiento al cliente:

España

Tel.: +34 (0901) 11 66 97



Operación

Corte de azulejos

Preparativos para el trabajo

Si desea utilizar la estación de corte para cortar azulejos es necesario utilizar el set suplementario PTC 1.

El tope **15** se suministra plegado en dos partes.

- Antes del primer uso empalme ambas parte del tope **15** de forma que ya no sea posible separarlas.

Corte longitudinal (ver figuras F1 – F3)

- Afloje un par de vueltas el botón de enclavamiento **3**.
- Gire a izquierdas la palanca **10** que se encarga de enclavar el carril guía **4** y abata el mismo hacia arriba.
- Aloje el tope **15** por el centro en la ranura del puente **8** y deslícelo hasta asentarla contra la unidad base **1**.
- Trace la línea de corte deseada sobre la pieza de trabajo.
- Coloque la pieza de trabajo plana, con la cara vista hacia arriba, asentándola contra el tope **15**.
- Abata hacia abajo el carril guía **4** y ajuste la medida de corte de la pieza de trabajo ayudándose de la escala del tope **15**.
- Presione hacia abajo con la palma de la mano el carril guía **4** en la zona de la pieza de trabajo.
- Apriete firmemente el botón de enclavamiento **3**.
- Asegure el carril guía **4** con la palanca **10**.

Corte diagonal (ver figura G)

El ángulo de inglete horizontal puede ajustarse dentro de un margen de 45° (hacia la izquierda) a 45° (hacia la derecha).

- Afloje el botón de enclavamiento **12**.
- Gire el carril guía **4** hacia la izquierda o derecha hasta conseguir que el indicador de ángulos **13** coincida con el ángulo de inglete deseado.
- Apriete el mango de bloqueo **12**.

El carril guía lleva unas muescas que lo permiten ajustar de forma rápida y fiable a los ángulos estándar de 0° y 45°.

- Siga los demás pasos de trabajo según apartado "Corte longitudinal" en página 26.

Instrucciones para la operación

Corte de azulejos (ver figuras H1 – H3)

- Coloque el cortador de azulejos **14** en la ranura de corte del carril guía **4** y posicónelo encima del tope **15**. La flecha que lleva el cortador de azulejos deberá señalar hacia Ud.
- Deslice el cortador de azulejos **14** de lado a lado del azulejo ejerciendo una presión uniforme.
- Retire el cortador de azulejos **14** del carril guía **4**.
- Gire a izquierdas la palanca **10** que se encarga de enclavar el carril guía **4** y abata el mismo hacia arriba.
- Coloque los conos de ruptura **16** sobre una base estable. Deposite el azulejo sobre los conos de ruptura de forma que éstos queden debajo de la línea de corte a ambos bordes del azulejo. Al realizar cortes en diagonal los conos de ruptura deberán colocarse también debajo de la línea de corte pero en este caso no tan cerca de los bordes.
- Rompa el azulejo por la línea presionándolo simultáneamente con ambas manos a cada lado.

Consejos prácticos

Problema	Causa	Solución
El azulejo no se rompe a lo largo de la línea de corte	La línea de corte es discontinua	Cortar el azulejo con una presión mayor y con una profundidad más uniforme
	El cortador de azulejos 14 se colocó en la posición incorrecta	Colocar correctamente el cortador de azulejos (ver figura H1)
	Superficie irregular del azulejo	Cortar el azulejo ejerciendo una mayor presión y aumentando la velocidad de corte.
	Los conos de ruptura han sido posicionados incorrectamente	Colocar los conos de ruptura debajo de la línea de corte y en los bordes del azulejo (ver figura H3) Al realizar cortes en diagonal colocar los conos de ruptura debajo de la línea de corte pero en este caso no tan cerca de los bordes
	La línea de corte es discontinua	Cortar el azulejo ejerciendo una presión mayor

Instrucciones para la operación y consejos prácticos para la estación de corte PLS 300 los encontrará en:

www.bosch-do-it.com/pls300

Si surgiese alguna duda, llame por favor a nuestro teléfono de asesoramiento al cliente:

España

Tel.: +34 (0901) 11 66 97

Mantenimiento y servicio

Mantenimiento y limpieza

Si a pesar de los esmerados procesos de fabricación y control, la estación de corte llegase a averiarse, la reparación deberá encargarse a un taller de servicio autorizado para herramientas eléctricas Bosch.

Para cualquier consulta o pedido de piezas de repuesto es imprescindible indicar el nº de artículo de 10 dígitos que figura en la placa de características de la estación de corte.

Limpieza

Después de cada fase de trabajo elimine el polvo y las virutas soplando aire comprimido, o con un pincel.

Condiciones de garantía

En el caso de una aplicación incorrecta puede ocurrir que llegue a dañar con la hoja de sierra el carril guía **4** o el puente **8**. Estos daños no quedan cubiertos por la garantía, ya que no afectan al funcionamiento de la estación de corte.

Servicio técnico y atención al cliente

El servicio técnico le asesorará en las consultas que pueda Ud. tener sobre la reparación y mantenimiento de su producto, así como sobre piezas de recambio. Los dibujos de despiece e informaciones sobre las piezas de recambio las podrá obtener también en internet bajo: www.bosch-pt.com
Nuestro equipo de asesores técnicos le orientará gustosamente en cuanto a la adquisición, aplicación y ajuste de los productos y accesorios.

España

Robert Bosch España, S.A.
Departamento de ventas Herramientas Eléctricas
C/Hermanos García Noblejas, 19
28037 Madrid
Tel. Asesoramiento al cliente: +34 (0901) 11 66 97
Fax: +34 (91) 902 53 15 54

Venezuela

Robert Bosch S.A.
Final Calle Vargas. Edf. Centro Berimer P.B.
Boleíta Norte
Caracas 107
Tel.: +58 (02) 207 45 11

México

Robert Bosch S.A. de C.V.
Tel. Interior: +52 (01) 800 627 1286
Tel. D.F.: +52 (01) 52 84 30 62
E-Mail: arturo.fernandez@mx.bosch.com

Argentina

Robert Bosch Argentina S.A.
Av. Córdoba 5160
C1414BAW Ciudad Autónoma de Buenos Aires
Atención al Cliente
Tel.: +54 (0810) 555 2020
E-Mail: herramientas.bosch@ar.bosch.com

Perú

Autorex Peruana S.A.
República de Panamá 4045,
Lima 34
Tel.: +51 (01) 475-5453
E-Mail: vhe@autorex.com.pe

Chile

EMASA S.A.
Irrazaval 259 – Ñuñoa
Santiago
Tel.: +56 (02) 520 3100
E-Mail: emasa@emasa.cl

28 | Português

Eliminación

La estación de corte, accesorios y embalajes deberán someterse a un proceso de recuperación que respete el medio ambiente.

Reservado el derecho de modificación.

Português**Indicações de segurança****Indicações gerais de segurança**

Leia todas as indicações de advertência e as instruções enviadas junto com a estação de serra e com a ferramenta eléctrica a ser montada. O desrespeito das instruções de segurança pode causar choque eléctrico, incêndios e/ou graves lesões.

Indicações de segurança para estações de serra

- ▶ **Puxar a ficha da tomada e/ou retirar o acumulador da ferramenta eléctrica, antes de executar ajustes no aparelho ou de substituir peças e acessórios.** O arranque involuntário de ferramentas eléctricas é a causa de alguns acidentes.
- ▶ **Montar correctamente a estação de serra, antes de montar a ferramenta eléctrica.** Só uma montagem perfeita possibilita uma condução segura da ferramenta eléctrica.
- ▶ **Apoiar a estação de serra sobre uma superfície firme, plana e horizontal.** Se a estação de serra puder se deslocar ou balançar, não será possível conduzir com segurança a ferramenta eléctrica nem a peça a ser trabalhada.
- ▶ **Colocar firmemente a ferramenta eléctrica sobre a estação de serra antes de utilizá-la.** Se a ferramenta eléctrica se deslocar sobre a estação de serra, poderá perder o controlo sobre a ferramenta.
- ▶ **Observe que o cabo da ferramenta eléctrica não esteja entre a unidade de base e o carril de guia.** Se o cabo for danificado ou cortado, há risco de um choque eléctrico.
- ▶ **Remover a ferramenta eléctrica antes de efectuar modificações na estação de serra ou de bascular o carril de guia para cima.** A ferramenta eléctrica pode cair, sofrer danos ou causar lesões.
- ▶ **Não usar uma estação de serra defeituosa.** Só uma estação de serra intacta pode conduzir a ferramenta eléctrica de forma segura.
- ▶ **Assegure-se de que peças compridas e pesadas não possam perder o equilíbrio sobre a estação de serra.** Apoiar ou escorar as extremidades de peças compridas e pesadas.
- ▶ **Utilizar luvas de protecção ao cortar ladrilhos.** Em ladrilhos quebrados se formam cantos afiados, nas quais poderá se ferir.

- ▶ **Só utilizar a estação de serra para cortar materiais indicados no capítulo de utilização conforme as disposições.** Não é possível cortar mármore ou granito, assim como ladrilhos, com uma estrutura da superfície grosseira.

Descrição do produto e da potência**Utilização conforme as disposições**

PLS 300: Junto com a ferramenta eléctrica, a estação de serra é destinada para serrar cortes longitudinais e transversais rectos em tábuas e perfis de madeira dura e macia, em alumínio e em plástico.

Podem ser ajustados ângulos de meia-esquadria de no máximo -45° a $+45^\circ$, assim como ângulos verticais de no máximo 0° a 45° .

A estação de serra é exclusivamente determinada para ser utilizada com serras verticais PST Bosch do programa para entusiastas de bricolage.

- ▶ **Só devem ser utilizadas as lâminas de serra recomendadas pela Bosch (veja página 129).** Se forem utilizadas lâminas de serra finas demais, há perigo de que o corte de serra seja desviado.

PLS 300 Set, PTC 1: A estação de serrar, junto com o cortador de ladrilhos, é destinada a cortar ladrilhos de cerâmica e de faiança até uma espessura máxima de 10 mm.

É possível ajustar ângulos de meia-esquadria de no máximo -45° a $+45^\circ$.

Componentes ilustrados

A numeração dos componentes ilustrados refere-se à apresentação da estação de serra nas página de esquemas.

PLS 300

- 1 Unidade de base
- 2 Escala para ângulo de meia-esquadria (horizontal)
- 3 Manipulo de fixação para o ajuste de altura
- 4 Carril de guia com fenda de corte
- 5 Esbarros laterais do carril de guia
- 6 Alongamento da base
- 7 Base adicional
- 8 Shunt
- 9 Batente para cortes de meia-esquadria verticais
- 10 Alavanca para o travamento do carril de guia
- 11 Marcação para o alinhamento
- 12 Manipulo de fixação para qualquer ângulo de meia-esquadria (horizontal)
- 13 Indicador de ângulo (horizontal)

PTC 1*

- 14 Cortador de ladrilhos
- 15 Esbarro com escala
- 16 Cone britador

* só em combinação com PLS 300

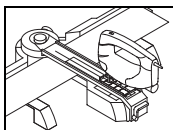
Dados técnicos

Estação de serra		PLS 300	PLS 300 Set (PLS 300 + PTC 1)
Nº do produto		3 603 M04 0..	3 603 M04 1..
Serrar			
– máx. comprimento de cortes transversais (90°)	mm	315	315
– máx. altura de corte	mm	25	25
– Ângulo de meia-esquadria horizontal	°	± 45	± 45
– Ângulo de meia-esquadria vertical	°	± 45	± 45
Cortar ladrilhos			
– máx. comprimento de cortes transversais (90°)	mm	–	340
– máx. altura de corte	mm	–	10
– Ângulo de meia-esquadria horizontal	°	–	± 45
Peso conforme EPTA-Procedure 01/2003	kg	3,4	3,4 + 0,2

Medidas de lâminas de serra apropriadas

máx. comprimento total	mm	100
máx. comprimento dentado	mm	76

► **Só devem ser utilizadas as lâminas de serra recomendadas pela Bosch (veja página 129).** Se forem utilizadas lâminas de serra finas demais, há perigo de que o corte de serra seja desviado.

**Funcionamento Serrar****Preparação de trabalho**

A estação de serra deve ser montada de acordo com as diversas aplicações:

- Serrar painéis (p. ex. laminados)
- Serrar perfis (p. ex. roda-pés)

Não é necessário aparafusar.

Painéis (corte transversal) (veja figuras A1 – A3)

- Encaixar os alongamentos da base **6** na esquerda e na direita da unidade de base **1**.
- Encaixar as bases adicionais **7** no guia interior e exterior do alongamento da base, dependendo do comprimento da peça a ser trabalhada.
- Soltar o manipulador de fixação **3** com algumas voltas.
- Girar a alavanca **10** para o travamento do carril de guia para a esquerda e bascular o carril de guia **4** para cima.
- Marcar, na peça a ser trabalhada, a linha de corte desejada.
- Colocar a peça a ser trabalhada, com o lado visível para baixo, encostada de forma plana ao limitador da unidade de base **1**.
- Bascular o carril de guia para baixo e alinhar a peça a ser trabalhada à marcação **11** com a linha de corte.
- Travar o carril de guia **4** com a alavanca **10**.
- Apertar o manipulador de fixação **3**.

Painéis (corte de meia-esquadria horizontal) (veja figura B)

O ângulo de meia-esquadria horizontal pode ser ajustado numa faixa de 45° (na esquerda) a 45° (na direita).

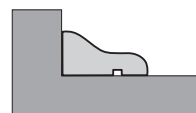
- Soltar o manipulador de fixação **12**.
- Girar o carril de guia **4** para a esquerda ou direita, até o indicador de ângulo **13** indicar o ângulo de meia-esquadria desejado.
- Reapertar o manipulador de fixação **12**.

Para um ajuste rápido e preciso de ângulos padrões, o carril de guia trava a 0° e 45°.

- A respeito de outros passos de trabalho, veja “Painéis (corte transversal)” na página 29.

Perfis (corte de meia-esquadria vertical) (veja figuras C1 – C3)

- Encaixar os alongamentos da base **6** na esquerda e na direita da posição dianteira da ponte **8**.
- Bascular o batente vermelho **9** 180° para trás.
- Soltar o manipulador de fixação **3** com algumas voltas.
- Girar a alavanca **10** para o travamento do carril de guia para a esquerda e bascular o carril de guia **4** para cima.
- Marcar, na peça a ser trabalhada, a linha de corte desejada.
- Colocar a peça a ser trabalhada encostada de forma plana ao limitador do alongamento da base **6**.



30 | Português

- Bascular o carril de guia para baixo e alinhar a peça a ser trabalhada à marcação **11** com a linha de corte.
- Travar o carril de guia **4** com a alavanca **10**.
- Apertar o manípulo de fixação **3**.
- Ajustar a placa de base da serra vertical de acordo com o ângulo desejado.
Indicações para o ajuste encontram-se na instrução de serviço da serra vertical.

Nota: O batente vermelho **9** basculado para trás serve como limitador da placa de base da ferramenta eléctrica.

Painéis (corte longitudinal, entalhe) (veja figura D)

- Soltar o manípulo de fixação **3** com algumas voltas.
- Retirar o carril de guia **4** e a ponte **8** da unidade de base **1**.
- Encaixar os alongamentos da base **6** na esquerda e na direita da unidade de base **1**.
- Encaixar as bases adicionais **7** no guia interior ou exterior do alongamento da base, **ao contrário** (veja figura D) dependendo do comprimento da peça a ser trabalhada.

► **Observe que a linha de corte se encontra na área livre entre as bases adicionais para que não serre a estação de serra.**

Nota: Ao fazer cortes longitudinais, a estação de serra só serve de superfície de apoio. A peça a ser trabalhada não pode ser fixa. Segure-a portanto firmemente enquanto estiver a serrar.

Dicas de aplicação

A seguir encontram-se algumas dicas para a execução de cortes longitudinais e de meia-esquadria (90°/45°).

Problema	Causa	Solução
O corte está torto	O carril de guia 4 não está fixo	Fixar o carril de guia de acordo com a altura da peça a ser trabalhada, assegure-se de que a peça a ser trabalhada esteja firmemente apertada
	Lâmina de serra fina demais	Utilizar a lâmina de serra T144DP fornecida
	A velocidade de serra é alta demais (a ferramenta eléctrica foi empurrada com força demais)	Serrar a peça a ser trabalhada com avanço uniforme e reduzido Não pressionar contra os esbarros laterais 5
	O ângulo ajustado entre a placa de base e a lâmina de serra não está correcto	Alinhar a placa de base à lâmina de serra e reapertar
Irregularidades na superfície da madeira	A lâmina de serra não corre no rolo de guia (veja figura E)	Ajustar os rolos de guia de modo que a lâmina de serra seja guiada (veja as instruções de serviço da serra vertical)
	A peça foi serrada com o lado visível para cima	Serrar a peça com o lado visível para baixo (veja figura A3)
	Lâmina de serra gasta	Colocar uma nova lâmina de serra
	A velocidade de serra é alta demais (a ferramenta eléctrica foi empurrada com força demais)	Serrar a peça a ser trabalhada com avanço uniforme e reduzido Não pressionar contra os esbarros laterais 5
	Foi serrado com curso pendular	Desligar o curso pendular

Indicações de trabalho e dicas de aplicação para a estação de serra PLS 300 encontram-se em:
www.bosch-do-it.com/pls300

Indicações de trabalho

► **Só devem ser utilizadas as lâminas de serra recomendadas pela Bosch (veja página 129).** Se forem utilizadas lâminas de serra finas demais, há perigo de que o corte de serra seja desviado.

A placa de base da serra vertical deve sempre estar na posição dianteira.

A espessura do material a ser cortado depende da potência da respectiva serra vertical.

Indicações a este respeito encontram-se na instrução de serviço da serra vertical.

A peça a ser trabalhada deverá estar sempre firmemente fixa, para assegurar uma segurança ideal de trabalho.

Serrar

- Colocar a ferramenta eléctrica, com a placa de base, sobre o carril de guia **4**, de modo que sempre serre no sentido do manípulo de fixação **3**.
- Ligar a ferramenta eléctrica.
- Serrar a peça com avanço uniforme.
- Desligar a ferramenta eléctrica e aguardar até a lâmina de serra estar completamente parada.
- Remover a ferramenta eléctrica do carril de guia e soltar a peça a ser trabalhada.

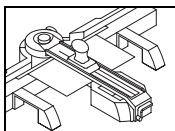
Transporte

- Antes do transporte deverá remover a ferramenta eléctrica.

Se tiver mais perguntas, entre em contacto com a nossa Hotline para clientes:

Portugal

Tel.: +351 808 202 438



Funcionamento Cortar ladrilhos

Preparação de trabalho

Se a estação de serrar for aplicada para cortar ladrilhos, deverá ser utilizado o conjunto adicional PTC 1.

O esbarro **15** é fornecido dobrado em duas partes.

- Antes da utilização deverá encaixar as duas partes do esbarro **15** de modo que ele não possa ser mais separado em duas partes.

Corte longitudinal (veja figuras F1 – F3)

- Soltar o manípulo de fixação **3** com algumas voltas.
- Girar a alavanca **10** para o travamento do carril de guia para a esquerda e bascular o carril de guia **4** para cima.
- Colocar o esbarro **15** no centro da ranhura da ponte **8** e empurrá-lo até estar alinhado à unidade de base **1**.
- Marcar, na peça a ser trabalhada, a linha de corte desejada.
- Colocar a peça a ser trabalhada, com o lado visível para cima, encostada de forma plana ao esbarro **15**.
- Bascular o carril de guia **4** para baixo e alinhar a peça a ser trabalhada à escala do esbarro **15** com a linha de corte.
- Premir o carril de guia **4** para baixo, com a mão chata, na área da peça a ser trabalhada.
- Apertar o manípulo de fixação **3**.
- Travar o carril de guia **4** com a alavanca **10**.

Corte diagonal (veja figura G)

O ângulo de meia-esquadria horizontal pode ser ajustado numa faixa de 45° (na esquerda) a 45° (na direita).

- Soltar o manípulo de fixação **12**.

- Girar o carril de guia **4** para a esquerda ou direita, até o indicador de ângulo **13** indicar o ângulo de meia-esquadria desejado.
- Reapertar o manípulo de fixação **12**.

Para um ajuste rápido e preciso de ângulos padrões, o carril de guia trava a 0° e 45°.

- A respeito de outros passos de trabalho, veja “Corte longitudinal” na página 31.

Indicações de trabalho

Cortar ladrilhos (veja figuras H1 – H3)

- Colocar o cortador de ladrilhos **14** na fenda de serrar do carril de guia **4** sobre o esbarro **15**.
A seta sobre o cortador de ladrilhos deve mostrar para o operador.
- Puxar o cortador de ladrilhos **14**, com pressão uniforme, sobre todo ladrilho.
- Remover o cortador de ladrilhos **14** do carril de guia **4**.
- Girar a alavanca **10** para o travamento do carril de guia para a esquerda e bascular o carril de guia **4** para cima.
- Colocar o cone britador **16** sobre uma superfície firme. Colocar o ladrilho sobre o cone britador, de modo que o cone britador esteja posicionado sob a linha de corte e nas bordas do ladrilho.
- Em cortes diagonais o cone britador deveria ser posicionado sob a linha de corte e um pouco mais para dentro.
- Premir simultaneamente, com as duas eminências das mãos, sobre os lados exteriores do ladrilho até ele partir.

Dicas de aplicação

Problema	Causa	Solução
O ladrilho não se parte ao longo da linha de corte	A linha riscada não é contínua	Aumentar a força de pressão ao cortar o ladrilho e riscar de forma contínua
	O cortador de ladrilhos 14 é utilizado de forma correcta	Aplicar o cortador de ladrilhos de forma correcta (veja figura H1)
	A estrutura da superfície do ladrilho é des-nivelada	Aumentar a força de pressão e adicionalmente a velocidade de corte ao cortar os ladrilhos
	Os cones britadores estão incorrectamente posicionados ao partir o ladrilho	Posicionar o cone britador sob a linha de corte e nas bordas do ladrilho (veja figura H3) Em cortes diagonais o cone britador deve ser posicionado sob a linha de corte e um pouco mais para dentro
	A linha riscada não é contínua	Aumentar a força de pressão ao cortar os ladrilhos

Indicações de trabalho e dicas de aplicação para a estação de serra PLS 300 encontram-se em:

www.bosch-do-it.com/pls300

Se tiver mais perguntas, entre em contacto com a nossa Hotline para clientes:

Portugal

Tel.: +351 808 202 438

Manutenção e serviço

Manutenção e limpeza

Se a estação de serra quebrar apesar de cuidadosos processos de fabricação e de teste, a reparação deverá ser executada por uma oficina de serviço autorizada para ferramentas eléctricas Bosch.

Para todas as questões e encomendas de peças sobressalentes é imprescindível indicar o número de produto de 10 dígitos, como consta na placa de características da estação de serra.

Limpeza

Após cada etapa de trabalho deverá remover o pó e as aparas, soprando com ar comprimido ou limpando com um pincel.

Condição de garantia

Devido a um erro de aplicação é possível que seja serrado no carril de guia **4** ou na ponte **8**. Daí não resultam quaisquer direitos à solicitação de garantia, por que o funcionamento da estação de serra não é influenciado.

Serviço pós-venda e assistência ao cliente

O serviço pós-venda responde às suas perguntas a respeito de serviços de reparação e de manutenção do seu produto, assim como das peças sobressalentes. Desenhos explodidos e informações sobre peças sobressalentes encontram-se em: www.bosch-pt.com

A nossa equipa de consultores Bosch esclarece com prazer todas as suas dúvidas a respeito da compra, aplicação e ajuste dos produtos e acessórios.

Portugal

Robert Bosch LDA
Avenida Infante D. Henrique
Lotes 2E – 3E
1800 Lisboa
Tel.: +351 (021) 8 50 00 00
Fax: +351 (021) 8 51 10 96

Brasil

Robert Bosch Ltda.
Caixa postal 1195
13065-900 Campinas
Tel.: +55 (0800) 70 45446
www.bosch.com.br/contacto

Eliminação

A estação de serra, os acessórios e as embalagens devem ser dispostos para reciclagem da matéria prima de forma ecológica.

Sob reserva de alterações.

Italiano

Norme di sicurezza



Leggere tutte le avvertenze di pericolo e le istruzioni allegate alla stazione di taglio oppure dell'elettrotensile che si intende montarvi. In caso di mancato rispetto delle avvertenze di pericolo e delle istruzioni operative si potrà creare il pericolo di scosse elettriche, incendi e/o incidenti gravi.

Indicazioni di sicurezza per stazioni di taglio

- ▶ **Togliere sempre la spina dalla presa di corrente e/o rimuovere la batteria ricaricabile dall'elettrotensile prima di iniziare a regolare l'utensile oppure prima di sostituire parti accessorie.** Accensione involontaria di elettrotensili è possibile causa di incidenti.
- ▶ **Prima di applicarvi l'elettrotensile montare correttamente la stazione di taglio.** Solamente un montaggio senza difetti consente una guida sicura dell'elettrotensile.
- ▶ **Posare la stazione di taglio su una superficie solida, piana ed orizzontale.** Se la stazione di taglio può scivolare oppure vacillare non sarà possibile condurre in modo uniforme e sicuro l'elettrotensile oppure il pezzo in lavorazione.
- ▶ **Prima di utilizzare l'elettrotensile fissarlo saldamente sulla stazione di taglio.** Se l'elettrotensile scivola sulla stazione di taglio si può avere una pericolosa perdita del controllo.
- ▶ **Prestare attenzione affinché il cavo dell'elettrotensile non finisca tra l'unità di base ed il binario di guida.** Se il cavo viene danneggiato oppure tagliato esiste il rischio di una scossa elettrica.
- ▶ **Rimuovere l'elettrotensile prima di trasformare la stazione di taglio oppure sollevare il binario di guida.** L'elettrotensile può cadere, venire danneggiato oppure causare lesioni.
- ▶ **Non utilizzare una stazione di taglio difettosa.** Solamente una stazione di taglio intatta può condurre in modo sicuro l'elettrotensile.
- ▶ **Assicurarsi che pezzi in lavorazione lunghi e pesanti non possano in nessun modo far perdere stabilità alla stazione di taglio.** Pezzi in lavorazione lunghi e pesanti devono essere supportati oppure appoggiati all'estremità libera.
- ▶ **Mettere guanti di protezione durante il taglio di piastrelle.** Sulle piastrelle rotte si formano spigoli taglienti che potrebbero causare delle lesioni.
- ▶ **Utilizzare la stazione di taglio esclusivamente per il taglio di materiali indicati nell'uso conforme alle norme.** Marmo o granito nonché piastrelle con struttura grossolana della superficie e piastrelle in pietra naturale non possono essere tagliate.

Descrizione del prodotto e caratteristiche

Uso conforme alle norme

PLS 300: Insieme all'elettrotensile, la stazione di taglio è idonea ad effettuare tagli longitudinali e trasversali seguendo un corso diritto del taglio in assi e profili di legno duro e legno dolce nonché alluminio e plastica.

Possono essere regolati angoli obliqui orizzontali di -45° massimo fino a $+45^\circ$ ed angoli obliqui verticali di 0° massimo fino a 45° .

La stazione di taglio è idonea per essere fatta funzionare esclusivamente con seghetti alternativi dal programma per l'hobby e il fai da te Bosch PST.

► **Utilizzare esclusivamente lame da taglio consigliate dalla Bosch (vedi pagina 129).** Se vengono utilizzate lame da taglio troppo sottili esiste il pericolo che il taglio non sia diritto.

PLS 300 Set, PTC 1: Utilizzando il tagliapiastrelle, la stazione di taglio è idonea per il taglio di piastrelle in ceramica ed in teraglia fino ad uno spessore massimo di 10 mm.

Possono essere regolati angoli orizzontali di -45° massimo fino a $+45^\circ$.

Componenti illustrati

La numerazione dei componenti si riferisce all'illustrazione della stazione di taglio riportata sulle pagine con la rappresentazione grafica.

PLS 300

- 1 Unità di base
- 2 Scala graduata per angolo obliquo (orizzontale)
- 3 Pomello per la regolazione dell'altezza
- 4 Binario di guida con fessura di taglio
- 5 Battute laterali del binario di guida
- 6 Prolunga del supporto
- 7 Supporto supplementare
- 8 Ponte
- 9 Arresto finale per tagli obliqui verticali
- 10 Leva per il bloccaggio del binario di guida
- 11 Marcatura per l'allineamento
- 12 Pomello di fissaggio per angoli obliqui variabili (orizzontale)
- 13 Indicazione dei gradi (orizzontale)

PTC 1*

- 14 Tagliapiastrelle
- 15 Guida con scala
- 16 Coni per rottura piastrella

* solo in combinazione con PLS 300

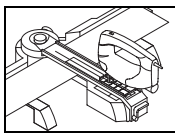
Dati tecnici

Stazione di taglio		PLS 300	PLS 300 Set (PLS 300 + PTC 1)
Codice prodotto		3 603 M04 0..	3 603 M04 1..
Tagli			
- max. lunghezza di taglio nei tagli trasversali (90°)	mm	315	315
- max. altezza di taglio	mm	25	25
- Angolo obliquo orizzontale	$^\circ$	± 45	± 45
- Angolo obliquo verticale	$^\circ$	± 45	± 45
Taglio di piastrelle			
- max. lunghezza di taglio nei tagli trasversali (90°)	mm	-	340
- max. altezza di taglio	mm	-	10
- Angolo obliquo orizzontale	$^\circ$	-	± 45
Peso in funzione della EPTA-Procedure 01/2003	kg	3,4	3,4 + 0,2

Misure per lame per segatrice adatte

max. lunghezza totale	mm	100
max. lunghezza dentata	mm	76

► **Utilizzare esclusivamente lame da taglio consigliate dalla Bosch (vedi pagina 129).** Se vengono utilizzate lame da taglio troppo sottili esiste il pericolo che il taglio non sia diritto.



Uso Tagli

Pianificazione operativa

La stazione di taglio deve essere assemblata in funzione dei differenti impieghi:

- Taglio di pannelli (p. es. laminato)
- Taglio di profili (p. es. zoccolini)

Non è necessario un avvitaemento.

Pannelli (taglio trasversale) (vedi figure A1 – A3)

- Inserire le prolunghe del supporto **6** sinistra e destra nell'unità di base **1**.
- Inserire i supporti supplementari **7**, in funzione della lunghezza del pezzo in lavorazione, nella guida interna o esterna delle prolunghe del supporto.
- Allentare il pomello **3** con pochi giri.
- Ruotare verso sinistra la leva per il bloccaggio **10** del binario di guida e ribaltare verso l'alto il binario di guida **4**.
- Marcare sul pezzo in lavorazione la linea di taglio desiderata.
- Posizionare il pezzo in lavorazione con il lato a vista orizzontale in piano contro la guida dell'unità di base **1**.
- Ribaltare verso il basso il binario di guida ed allineare il pezzo in lavorazione con la linea di taglio alla marcatura **11**.
- Bloccare il binario di guida **4** con la leva **10**.
- Ruotare saldamente il pomello **3**.

Pannelli (taglio obliquo orizzontale) (vedi figura B)

L'angolo obliquo in senso orizzontale può essere registrato in un campo che va da 45° (lato sinistro) fino a 45° (lato destro).

- Allentare il pomello **12**.
- Ruotare il binario di guida **4** verso sinistra oppure verso destra fino a quando l'indicazione dei gradi **13** indica l'angolo obliquo desiderato.
- Avvitare di nuovo forte il pomello di fissaggio **12**.

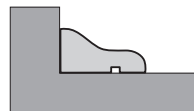
Per la regolazione veloce e precisa di angoli standard, il binario di guida scatta in posizione a 0° e 45°.

- Per ulteriori operazioni vedi «Pannelli (taglio trasversale)» a pagina 34.

Profili (taglio obliquo verticale) (vedi figure C1 – C3)

- Inserire le prolunghe del supporto **6** sinistra e destra nella posizione anteriore del ponte **8**.
- Ribaltare indietro l'arresto finale rosso **9** di 180°.
- Allentare il pomello **3** con pochi giri.
- Ruotare verso sinistra la leva per il bloccaggio **10** del binario di guida e ribaltare verso l'alto il binario di guida **4**.
- Marcare sul pezzo in lavorazione la linea di taglio desiderata.

- Posizionare il pezzo in lavorazione orizzontale in piano contro la guida delle prolunghe del supporto **6**.
- Ribaltare verso il basso il binario di guida ed allineare il pezzo in lavorazione con la linea di taglio alla marcatura **11**.
- Bloccare il binario di guida **4** con la leva **10**.
- Ruotare saldamente il pomello **3**.
- Regolare il piedino del seghetto alternativo in conformità all'angolo desiderato. Indicazioni relative alla regolazione sono riportate nelle istruzioni d'uso del seghetto alternativo.



Nota bene: L'arresto finale rosso **9** ribaltato indietro serve come guida per il piedino dell'elettrotensile.

Pannelli (taglio longitudinale, rientranza) (vedi figura D)

- Allentare il pomello **3** con pochi giri.
- Rimuovere il binario di guida **4** ed il ponte **8** dall'unità di base **1**.
- Inserire le prolunghe del supporto **6** sinistra e destra nell'unità di base **1**.
- Inserire i supporti supplementari **7**, in funzione della lunghezza del pezzo in lavorazione, **rovesciati** (vedi figura D) nella guida interna o esterna delle prolunghe del supporto.
- **Prestare attenzione affinché la linea di taglio si trovi nel settore libero tra i supporti supplementari affinché non si tagli nella stazione di taglio.**

Nota bene: Effettuando tagli longitudinali la stazione di taglio serve solamente come superficie di appoggio. Il pezzo in lavorazione non può essere fissato saldamente. Per questa ragione, durante il taglio tenerlo ben saldamente.

Indicazioni operative

- **Utilizzare esclusivamente lame da taglio consigliate dalla Bosch (vedi pagina 129).** Se vengono utilizzate lame da taglio troppo sottili esiste il pericolo che il taglio non sia diritto.

Il piedino del seghetto alternativo deve trovarsi sempre in posizione anteriore.

Lo spessore del materiale da tagliare dipende dalla potenza di taglio del relativo seghetto alternativo.

Indicazioni a riguardo sono riportate nelle istruzioni d'uso del seghetto alternativo.

Per garantire una sicurezza di lavoro ottimale è necessario fissare sempre il pezzo in lavorazione.

Tagli

- Applicare l'elettrotensile con il piedino sul binario di guida **4** in modo da tagliare sempre in direzione del pomello **3**.
- Accendere l'elettrotensile.
- Tagliare completamente il pezzo in lavorazione esercitando una pressione uniforme.

- Spegner l'elettrotensile ed attendere fino a quando la lama si sarà fermata completamente.
- Rimuovere l'elettrotensile dal binario di guida ed allentare il pezzo in lavorazione.

Trasporto

- Prima del trasporto rimuovere l'elettrotensile.

Consigli per l'impiego

Di seguito sono indicati consigli per l'esecuzione di tagli longitudinali o tagli obliqui (90°/45°).

Problema	Causa	Rimedi
Taglio non diritto	Binario di guida 4 non fissato	Fissare il binario di guida secondo l'altezza del pezzo da lavorare, serrare bene il pezzo da lavorare
	Lama da taglio troppo sottile	Utilizzare la lama da taglio fornita in dotazione T144DP
	Velocità della sega troppo alta (elettrotensile è stato spinto troppo)	Tagliare il pezzo in lavorazione con limitato avanzamento uniforme Non premere contro le battute laterali 5
	Angolo regolato del piedino rispetto alla lama da taglio non è corretto	Allineare il piedino alla lama da taglio e serrare nuovamente
	Lama da taglio non scorre nel rullo di guida (vedi figura E)	Regolare il rullo di guida in modo che la lama da taglio venga guidata (vedi istruzioni per l'uso del seghetto alternativo)
Superficie del legno non pulita	Pezzo in lavorazione con lato a vista tagliato verso l'alto	Tagliare pezzo in lavorazione con lato a vista verso il basso (vedere figura A3)
	Lama da taglio usurata	Inserire una lama da taglio nuova
	Velocità della sega troppo alta (elettrotensile è stato spinto troppo)	Tagliare il pezzo in lavorazione con limitato avanzamento uniforme Non premere contro le battute laterali 5
	Tagliato con corsa oscillante	Disinserire corsa oscillante

Indicazioni operative e consigli per impiego relativi alla stazione di taglio PLS 300 sono forniti alla pagina:

www.bosch-do-it.com/pls300

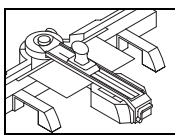
In caso di ulteriori domande Vi preghiamo di rivolgervi alla nostra hotline clienti:

Italia

Tel.: +39 800 017 330

Svizzera

Tel.: +41 (044) 8 47 15 13



Uso

Taglio di piastrelle

Pianificazione operativa

Se la stazione di taglio deve essere impiegata per il taglio di piastrelle, è necessario utilizzare il set supplementare PTC 1. La guida **15** viene fornita piegata in due parti.

- Prima del primo impiego inserire una nell'altra entrambe le parti della guida **15** in modo tale che successivamente non sia più possibile staccarle.

Taglio longitudinale (vedi figure F1 - F3)

- Allentare il pomello **3** con pochi giri.
- Ruotare verso sinistra la leva per il bloccaggio **10** del binario di guida e ribaltare verso l'alto il binario di guida **4**.
- Inserire la guida **15** centralmente nella scanalatura del ponte **8** e spingerla a livello sull'unità di base **1**.

- Marcare sul pezzo in lavorazione la linea di taglio desiderata.
- Posizionare il pezzo in lavorazione, con il lato a vista in alto orizzontale in piano, contro la guida **15**.
- Ribaltare verso il basso il binario di guida **4** ed allineare il pezzo in lavorazione con la linea di taglio alla scala della guida **15**.
- Premere verso il basso con la mano piatta il binario di guida **4** nell'area del pezzo in lavorazione.
- Ruotare saldamente il pomello **3**.
- Bloccare il binario di guida **4** con la leva **10**.

36 | Italiano**Taglio diagonale (vedi figura G)**

L'angolo obliquo in senso orizzontale può essere registrato in un campo che va da 45° (lato sinistro) fino a 45° (lato destro).

- Allentare il pomello **12**.
- Ruotare il binario di guida **4** verso sinistra oppure verso destra fino a quando l'indicazione dei gradi **13** indica l'angolo obliquo desiderato.
- Avvitare di nuovo forte il pomello di fissaggio **12**.

Per la regolazione veloce e precisa di angoli standard, il binario di guida scatta in posizione a 0° e 45°.

- Per ulteriori operazioni vedi «Taglio longitudinale» a pagina 35.

Indicazioni operative**Taglio di piastrelle (vedi figure H1 – H3)**

- Inserire il tagliapiastrelle **14** nella fessura di taglio del binario di guida **4** sopra la guida **15**.
La freccia sul tagliapiastrelle deve essere rivolta verso di Voi.

- Tirare il tagliapiastrelle **14** con pressione uniforme sopra l'intera piastrella.
- Rimuovere il tagliapiastrelle **14** dal binario di guida **4**.
- Ruotare verso sinistra la leva per il bloccaggio **10** del binario di guida e ribaltare verso l'alto il binario di guida **4**.
- Mettere i coni per rottura piastrella **16** su un piano stabile. Applicare la piastrella sui coni per rottura in modo tale che i coni per rottura siano posizionati al di sotto della linea di taglio e ai bordi della piastrella.
In caso di tagli diagonali, i coni di rottura dovrebbero essere posizionati un poco di più verso l'interno al di sotto della linea di taglio.
- Premere contemporaneamente con entrambi i palmi delle mani sui lati esterni della piastrella fino a quando la stessa si rompe.

Consigli per l'impiego

Problema	Causa	Rimedi
La piastrella non si rompe lungo la linea di taglio	Linea di traccia non continua	Aumentare la pressione di contatto durante il taglio delle piastrelle e tracciare uniformemente
	Tagliapiastrelle 14 inserito in modo errato	Inserire correttamente il tagliapiastrelle (vedi figura H1)
	Struttura della superficie della piastrella non in piano	Aumentare la pressione di contatto durante il taglio delle piastrelle ed aumentare inoltre la velocità di taglio
	I coni per rottura piastrella non sono posizionati correttamente per la rottura della piastrella	Posizionare i coni per rottura della piastrella al di sotto della linea di taglio e ai bordi della piastrella (vedi figura H3) In caso di tagli diagonali, posizionare i coni di rottura un poco di più verso l'interno al di sotto della linea di taglio
	Linea di traccia non continua	Aumentare la pressione di contatto durante il taglio delle piastrelle

Indicazioni operative e consigli per impiego relativi alla stazione di taglio PLS 300 sono forniti alla pagina:

www.bosch-do-it.com/pls300

In caso di ulteriori domande Vi preghiamo di rivolger Vi alla nostra hotline clienti:

Italia

Tel.: +39 800 017 330

Svizzera

Tel.: +41 (044) 8 47 15 13

Manutenzione ed assistenza**Manutenzione e pulizia**

Se nonostante gli accurati procedimenti di produzione e di controllo la stazione di taglio dovesse guastarsi, la riparazione va fatta effettuare da un punto di assistenza autorizzato per gli elettrotensili Bosch.

Per ogni tipo di richiesta o di ordinazione di pezzi di ricambio, è indispensabile comunicare sempre il codice prodotto a dieci cifre riportato sulla targhetta di fabbricazione della stazione di taglio.

Pulizia

Ogni volta dopo aver terminato un lavoro, eliminare sempre polvere e trucioli soffiando aria compressa oppure utilizzando un pennello.

Condizione per la garanzia

A causa di un impiego errato può verificarsi che venga tagliato nel binario di guida **4** oppure nel ponte **8**. In questo caso non sono possibili richieste di garanzia in quanto il funzionamento della stazione di taglio non ne viene influenzata.

Servizio di assistenza ed assistenza clienti

Il servizio di assistenza risponde alle Vostre domande relative alla riparazione ed alla manutenzione del Vostro prodotto nonché concernenti le parti di ricambio. Disegni in vista esplosa ed informazioni relative alle parti di ricambio sono consultabili anche sul sito: www.bosch-pt.com

Il team assistenza clienti Bosch è a Vostra disposizione per rispondere alle domande relative all'acquisto, impiego e regolazione di apparecchi ed accessori.

Italia

Officina Elettroutensili
Robert Bosch S.p.A. c/o GEODIS
Viale Lombardia 18
20010 Arluno
Tel.: +39 (02) 36 96 26 63
Fax: +39 (02) 36 96 26 62
Fax: +39 (02) 36 96 86 77
E-Mail: officina.elettroutensili@it.bosch.com

Svizzera

Tel.: +41 (044) 8 47 15 13
Fax: +41 (044) 8 47 15 53

Smaltimento

Avviare ad un riciclaggio rispettoso dell'ambiente stazione di taglio, accessori ed imballaggi dismessi.

Con ogni riserva di modifiche tecniche.

- ▶ **Bevestig het elektrische gereedschap veilig op het zaagstation voordat u het gebruikt.** Uitglijden van het elektrische gereedschap op het zaagstation kan tot verlies van de controle leiden.
- ▶ **Let erop dat de kabel van het elektrische gereedschap niet tussen basiseenheid en geleidingsrail terecht komt.** Als de kabel beschadigd of doorgezaagd wordt, bestaat het risico van een elektrische schok.
- ▶ **Verwijder het elektrische gereedschap voordat u het zaagstation ombouwt of de geleidingsrail omhoog klapt.** Anders kan het elektrische gereedschap vallen, beschadigd raken of letsel veroorzaken.
- ▶ **Gebruik geen defect zaagstation.** Alleen met een intact zaagstation kunt u het elektrische gereedschap veilig geleiden.
- ▶ **Zorg ervoor dat lange en zware werkstukken het zaagstation niet uit het evenwicht brengen.** Ondersteun lange en zware werkstukken door er iets onder te leggen.
- ▶ **Draag werkhandschoenen bij het snijden van tegels.** Aan gebroken tegels ontstaan scherpe randen, waaraan u zich kunt verwonden.
- ▶ **Gebruik het zaagstation alleen voor het snijden van materialen die zijn aangegeven bij het gebruik volgens de bestemming.** Marmer, graniet, tegels met een grove oppervlaktestructuur en natuursteentegels kunnen niet gesneden worden.

Product- en vermogensbeschrijving

Gebruik volgens bestemming

PLS 300: In combinatie met het elektrische gereedschap is het zaagstation bestemd voor het met een rechte zaaglijn schulpen en afkorten van planken en profielen van hardhout, zachthout, aluminium en kunststof.

Er kunnen horizontale verstekhoeken van maximaal -45° tot $+45^\circ$ en verticale verstekhoeken van maximaal 0° tot 45° worden ingesteld.

Het zaagstation is bestemd voor gebruik uitsluitend met de coupeerzagen uit het Bosch doe-het-zelf-programma PST.

- ▶ **Gebruik alleen de door Bosch geadviseerde zaagbladen (zie pagina 129).** Als u te dunne zaagbladen gebruikt, bestaat het gevaar dat de zaaglijn verloopt.

PLS 300 Set, PTC 1: In combinatie met de tegelsnijder is het zaagstation bestemd voor het snijden van keramische en stenen tegels tot een maximale dikte van 10 mm.

Er kunnen verstekhoeken van maximaal -45° tot $+45^\circ$ worden ingesteld.

Afgebeelde componenten

De componenten zijn genummerd zoals op de afbeeldingen van het zaagstation op de pagina's met afbeeldingen.

PLS 300

- 1 Basiseenheid
- 2 Schaalverdeling voor verstekhoek (horizontaal)
- 3 Vastzetknop voor hoogte-instelling
- 4 Geleidingsrail met zaagsleuf

Nederlands

Veiligheidsvoorschriften

Algemene veiligheidsvoorschriften



Lees alle waarschuwingen en aanwijzingen die bij de werktafel of het te monteren elektrische gereedschap zijn gevoegd. Als de veiligheidsvoorschriften en aanwijzingen niet in acht worden genomen, kan dit een elektrische schok, brand en/of ernstig letsel tot gevolg hebben.

Veiligheidsvoorschriften voor zaagstations

- ▶ **Trek de stekker uit het stopcontact en/of neem de accu uit het elektrische gereedschap voordat u het gereedschap instelt of toebehoren vervangt.** Onbedoeld starten van elektrische gereedschappen is de oorzaak van sommige ongevallen.
- ▶ **Zet het zaagstation correct in elkaar voordat u het elektrische gereedschap monteert.** Alleen een correcte opbouw maakt een veilige geleiding van het elektrische gereedschap mogelijk.
- ▶ **Plaats het zaagstation op een stevige, vlakke en rechte ondergrond.** Als het zaagstation kan uitglijden of wankel staat, kunnen het elektrische gereedschap of het werkstuk niet gelijkmatig en veilig worden geleid.

38 | Nederlands

- | | |
|--|--|
| 5 Zijgeleiders van de geleidingsrail | 12 Vastzetknop voor verstekhoek naar wens (horizontaal) |
| 6 Steunverlenging | 13 Hoekaanduiding (horizontaal) |
| 7 Extra steun | PTC 1* |
| 8 Brug | 14 Tegelsnijder |
| 9 Eindstop voor verticaal verstek zagen | 15 Aanslag met schaalverdeling |
| 10 Hendel voor vergrendeling van geleidingsrail | 16 Breukkegel |
| 11 Markering voor afstelling | * alleen in combinatie met PLS 300 |

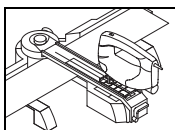
Technische gegevens

Zaagstation		PLS 300	PLS 300 Set (PLS 300 + PTC 1)
Zaaknummer		3 603 M04 0..	3 603 M04 1..
Zagen			
- Max. zaaglengte bij afkorten (90°)	mm	315	315
- Max. zaaghoogte	mm	25	25
- Verstekhoek			
Horizontaal	°	± 45	± 45
Verticaal	°	± 45	± 45
Tegelsnijden			
- Max. zaaglengte bij afkorten (90°)	mm	-	340
- Max. zaaghoogte	mm	-	10
- Verstekhoek			
Horizontaal	°	-	± 45
Gewicht volgens EPTA-Procedure 01/2003	kg	3,4	3,4 + 0,2

Afmetingen voor geschikte zaagbladen

Max. totale lengte	mm	100
Max. vertande lengte	mm	76

- **Gebruik alleen de door Bosch geadviseerde zaagbladen (zie pagina 129).** Als u te dunne zaagbladen gebruikt, bestaat het gevaar dat de zaaglijn verloopt.

**Gebruik Zagen****Werkvoorbereiding**

Het zaagstation moet afhankelijk van de verschillende toepassingen in elkaar worden gezet:

- Zagen van panelen (bijv. laminaat)
- Zagen van profielen (bijv. vloerplinten)

Vastschroeven is niet toegestaan.

Panelen (afkorten) (zie afbeeldingen A1 - A3)

- Steek de steunverlengingen **6** links en rechts van de basiseenheid **1**.
- Steek de extra steunen **7** afhankelijk van de lengte van het werkstuk in de binnenste of buitenste geleiding van de steunverlengingen.
- Draai de vastzetknop **3** met enkele slagen los.
- Draai de hendel **10** voor de vergrendeling van de geleidingsrail naar links en klap de geleidingsrail **4** omhoog.
- Markeer de gewenste zaaglijn op het werkstuk.
- Leg het werkstuk met de zichtbare zijde omlaag plat liggend tegen de aanslag van de basiseenheid **1**.

- Klap de geleidingsrail omlaag en stel het werkstuk met de zaaglijn langs de markering **11** af.
- Vergrendel de geleidingsrail **4** met de hendel **10**.
- Draai de vastzetknop **3** vast.

Panelen (horizontaal verstek zagen) (zie afbeelding B)

De horizontale verstekhoek kan in een bereik van 45° (linkerzijde) tot 45° (rechterzijde) worden ingesteld.

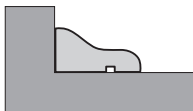
- Draai de vastzetknop **12** los.
- Draai de geleidingsrail **4** naar links of naar rechts tot de hoekaanduiding **13** de gewenste verstekhoek weergeeft.
- Draai de vastzetknop **12** weer vast.

Voor het snel en nauwkeurig instellen van standaardhoeken klikt de geleidingsrail bij 0° en 45° vast.

- Zie voor overige stappen „Panelen (afkorten)” op pagina 38.

Profielen (verticaal verstek zagen) (zie afbeeldingen C1 – C3)

- Steek de steunverlengingen **6** links en rechts van de voorste positie van de brug **8**.
 - Klap de rode eindstop **9** 180° naar achteren.
 - Draai de vastzetknop **3** met enkele slagen los.
 - Draai de hendel **10** voor de vergrendeling van de geleidingsrail naar links en klap de geleidingsrail **4** omhoog.
 - Markeer de gewenste zaaglijn op het werkstuk.
 - Leg het werkstuk plat liggend tegen de aanslag van de steunverlengingen **6**.
 - Klap de geleidingsrail omlaag en stel het werkstuk met de zaaglijn langs de markering **11** af.
 - Vergrendel de geleidingsrail **4** met de hendel **10**.
 - Draai de vastzetknop **3** vast.
 - Stel de voetplaat van de decoupeerzaag volgens de gewenste hoek in.
- Aanwijzingen voor het instellen vindt u in de gebruiksaanwijzing van de decoupeerzaag.



Opmerking: De rode naar achteren geklapte eindstop **9** dient als aanslag voor de voetplaat van het elektrische gereedschap.

Panelen (schulpen, uitsparing) (zie afbeelding D)

- Draai de vastzetknop **3** met enkele slagen los.
- Verwijder de geleidingsrail **4** en de brug **8** van de basiseenheid **1**.
- Steek de steunverlengingen **6** links en rechts van de basiseenheid **1**.
- Steek de extra steunen **7** afhankelijk van de lengte van het werkstuk **omgedraaid** (zie afbeelding D) in de binnenste of buitenste geleiding van de steunverlengingen.

Gebruikstips

In het onderstaande vindt u tips voor het schulpen en het zagen met verstek (90°/45°).

Probleem	Oorzaak	Oplossing
Zaaglijn verloopt	Geleidingsrail 4 niet vastgezet	Geleidingsrail overeenkomstig de hoogte van het werkstuk vastzetten en ervoor zorgen dat het werkstuk goed is ingespannen
	Te dun zaagblad	Meegeleverd zaagblad T144DP gebruiken
	Zaagsnelheid te hoog (te sterk tegen elektrisch gereedschap geduwd)	Zaag het werkstuk door met een gelijkmatige en geringe voorwaartse beweging Niet tegen de zijwaartse aanslagen 5 duwen
	Ingestelde hoek van de voetplaat tot het zaagblad niet correct	Voetplaat op zaagblad afstellen en waar aandraaien
	Zaagblad loopt niet in het steunwiel (zie afbeelding E)	Geleidingswiel zo instellen dat het zaagblad geleid wordt (zie gebruiksaanwijzing van de decoupeerzaag)
Houtoppervlak onzuiver	Werkstuk met de zichtbare zijde naar boven gezaagd	Werkstuk met de zichtbare zijde naar onderen gezaagd (zie afbeelding A3)
	Zaagblad versleten	Nieuw zaagblad inzetten
	Zaagsnelheid te hoog (te sterk tegen elektrisch gereedschap geduwd)	Zaag het werkstuk door met een gelijkmatige en geringe voorwaartse beweging Niet tegen de zijwaartse aanslagen 5 duwen
	Met pendelbeweging gezaagd	Pendelbeweging uitschakelen

- ▶ **Let erop dat de zaaglijn in het uitgespaarde deel tussen de extra steunen ligt, zodat u niet in het zaagstation zaagt.**

Opmerking: Bij het schulpen dient het zaagstation alleen als steunvlak. Het werkstuk kan niet vastgespannen worden. Houd het daarom tijdens het zagen goed vast.

Tips voor de werkzaamheden

- ▶ **Gebruik alleen de door Bosch geadviseerde zaagbladen (zie pagina 129).** Als u te dunne zaagbladen gebruikt, bestaat het gevaar dat de zaaglijn verloopt.

De voetplaat van de decoupeerzaag moet zich altijd in de voorste stand bevinden.

De dikte van het te zagen materiaal is afhankelijk van de zaagcapaciteit van de desbetreffende decoupeerzaag. Aanwijzingen hiervoor vindt u in de gebruiksaanwijzing van de decoupeerzaag.

Zet het werkstuk altijd vast om een optimale arbeidsveiligheid te waarborgen.

Zagen

- Zet het elektrische gereedschap met de voetplaat zodanig op de geleidingsrail **4** dat u altijd in de richting van de vastzetknop **3** zaagt.
- Schakel het elektrische gereedschap in.
- Zaag het werkstuk met een gelijkmatige voorwaartse beweging door.
- Schakel het elektrische gereedschap uit en wacht tot het zaagblad volledig tot stilstand is gekomen.
- Verwijder het elektrische gereedschap van de geleidingsrail en maak het werkstuk los.

Vervoer

- Verwijder vóór het transport het elektrische gereedschap.

40 | Nederlands

Tips voor de werkzaamheden en gebruikstips voor het zaagstation PLS 300 vindt u op:

www.bosch-do-it.com/pls300

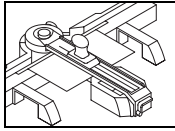
Als u nog vragen heeft, kunt u contact opnemen met onze hotline voor klanten:

Nederland

Tel.: +31 (0)76 579 54 54

België en Luxemburg

Tel.: +32 (0)70 22 55 65



Gebruik Tegels snijden

Werkvoorbereiding

Als u het zaagstation wilt gebruiken voor het snijden van tegels, dient u de aanvullingsset PTC 1 te gebruiken.

De aanslag **15** wordt samengevouwen in twee delen geleverd.

- Vóór het eerste gebruik steekt u de beide delen van de aanslag **15** zodanig in elkaar dat de aanslag daarna niet meer uit elkaar kan worden gescheiden.

Schulpen (zie afbeeldingen F1 – F3)

- Draai de vastzetknop **3** met enkele slagen los.
- Draai de hendel **10** voor de vergrendeling van de geleidingsrail naar links en klap de geleidingsrail **4** omhoog.
- Zet de aanslag **15** in het midden in de groef van de brug **8** en duw deze nauw aansluitend in de basiseenheid **1**.
- Markeer de gewenste zaaglijn op het werkstuk.
- Leg het werkstuk met de zichtbare zijde omhoog plat liggend tegen de aanslag **15**.
- Klap de geleidingsrail **4** omlaag en stel het werkstuk met de snijlijn langs de schaalverdeling van de aanslag **15** af.
- Duw met uw vlakke hand de geleidingsrail **4** in het bereik van het werkstuk omlaag.
- Draai de vastzetknop **3** vast.
- Vergrendel de geleidingsrail **4** met de hendel **10**.

Diagonaal snijden (zie afbeelding G)

De horizontale verstekhoek kan in een bereik van 45° (linkerzijde) tot 45° (rechterzijde) worden ingesteld.

Gebruikstips

Probleem	Oorzaak	Oplossing
Tegel breekt niet langs de snijlijn.	Aftekenlijn loopt niet door	Aandrukkraft bij het snijden van de tegels vergroten en gelijkmatig aftekenen
	Tegelsnijder 14 verkeerd ingezet	Tegelsnijder goed inzetten (zie afbeelding H1)
	Oppervlaktestructuur van deze tegel niet glad	Aandrukkraft bij het snijden van de tegels vergroten en bovendien de snijsnelheid vergroten
	Breukkegels zijn bij het breken van de tegel verkeerd geplaatst	Breukkegel onder de snijlijn en aan de randen van de tegel plaatsen (zie afbeelding H3) Bij diagonaal snijden de breukkegels onder de snijlijn en iets verder naar binnen te plaatsen
	Aftekenlijn loopt niet door	Aandrukkraft bij het snijden van de tegels vergroten

Tips voor de werkzaamheden en gebruikstips voor het zaagstation PLS 300 vindt u op:

www.bosch-do-it.com/pls300

Als u nog vragen heeft, kunt u contact opnemen met onze hotline voor klanten:

Nederland

Tel.: +31 (0)76 579 54 54

België en Luxemburg

Tel.: +32 (0)70 22 55 65

Onderhoud en service

Onderhoud en reiniging

Mocht het zaagstation ondanks zorgvuldige productie- en testmethoden defect raken, moet de reparatie door een erkende klantenservice voor Bosch elektrische gereedschappen worden uitgevoerd.

Vermeld bij vragen en bestellingen van vervangingsonderdelen altijd het uit tien cijfers bestaande zaaknummer volgens het typeplaatje van het zaagstation.

Reiniging

Verwijder na de werkzaamheden stof en spanen door uitblazen met perslucht of met een kwast.

Garantiebepaling

Door verkeerd gebruik kan het voorkomen dat in de geleidingsrail 4 of in de brug 8 wordt gezaagd. Klachten in het kader van de garantie zijn daardoor niet gerechtvaardigd, omdat de functie van het zaagstation er niet door wordt beïnvloed.

Klantenservice en advies

Onze klantenservice beantwoordt uw vragen over reparatie en onderhoud van uw product en over vervangingsonderdelen. Explosietekeningen en informatie over vervangingsonderdelen vindt u ook op: www.bosch-pt.com
De medewerkers van onze klantenservice adviseren u graag bij vragen over de aankoop, het gebruik en de instelling van producten en toebehoren.

Nederland

Tel.: +31 (076) 579 54 54
Fax: +31 (076) 579 54 94
E-mail: gereedschappen@nl.bosch.com

België en Luxemburg

Tel.: +32 (070) 22 55 65
Fax: +32 (070) 22 55 75
E-mail: outillage.gereedschap@be.bosch.com

Afvalverwijdering

Zaagstation, toebehoren en verpakkingen moeten op een voor het milieu verantwoorde wijze worden gerecycled.

Wijzigingen voorbehouden.

Dansk

Sikkerhedsinstrukser

Almindelige sikkerhedsinstrukser



Læs alle de advarselshenvisninger og instrukser, der følger med savstationen eller det el-værktøj, der skal monteres. I tilfælde af manglende overholdelse af sikkerhedsinstrukserne og anvisningerne er der risiko for elektrisk stød, brand og/eller alvorlige kvæstelser.

Sikkerhedsinstrukser til savestationer

- ▶ **Træk stikket ud af stikdåsen og/eller tag akkuen ud af el-værktøjet, før du foretager indstillinger på bordet eller skifter tilbehørsdele.** Utsigtet start af el-værktøj er årsagen til nogle uheld.
- ▶ **Samle savstationen korrekt, før du monterer el-værktøjet.** Kun en korrekt opbygning muliggør en sikker føring af el-værktøjet.
- ▶ **Stil savstationen på en fast, lige og vandret flade.** Kan savstationen skride eller vakle, kan el-værktøjet eller emnet hverken føres jævnt eller sikkert.
- ▶ **Anbring el-værktøjet sikkert på savstationen, før du tager det i brug.** Hvis el-værktøjet skrider på savstationen, kan man tabe kontrollen over værktøjet.
- ▶ **Vær opmærksom på, at el-værktøjets kabel ikke kommer ind mellem basisenhed og styreskinne.** En beskadigelse eller gennemskæring af kablet er forbundet med fare for elektrisk stød.
- ▶ **Fjern el-værktøjet, før du ombygger savstationen eller klapper styreskinnen op.** El-værktøjet kan falde ned, blive beskadiget eller føre til kvæstelser.
- ▶ **Brug ikke savstationen, hvis den er defekt.** Kun en intakt savstation kan føre el-værktøjet sikkert.
- ▶ **Sørg for, at lange og tunge emner ikke bringer savstationen ud af ligevægt.** Lange og tunge emner skal understøttes i den frie ende ved at lægge noget ind under dem eller støtte dem mod noget.
- ▶ **Brug beskyttelsehandsker, når der skæres i fliser.** På brækkede fliser opstår der skarpe kanter, som kan føre til kvæstelser.
- ▶ **Brug kun savstationen til skæring i materialer, der er angivet under Beregnet anvendelsesområde.** Det er ikke muligt at skære i marmor eller granit samt fliser med grov overfladestruktur.

Beskrivelse af produkt og ydelse

Beregnet anvendelse

PLS 300: Sammen med el-værktøjet er savstationen beregnet til at save længde- og tværsnit med et lige snitforløb i brædder og profiler af hårdt og blødt træ samt af aluminium og kunststof.

Der kan indstilles vandrette geringsvinkler på maks. -45° til $+45^\circ$ samt lodrette geringsvinkler på maks. 0° til 45° .

Savstationen er udelukkende beregnet til at blive drevet med stiksave fra Bosch hobbyprogrammet PST.

- ▶ **Brug kun de af Bosch anbefalede savklinger (se side 129).** Bruges for tynde savklinger, er der fare for, at savsnittet ikke forløber rigtigt.

PLS 300 Set, PTC 1: Sammen med fliseskæreren er savstationen beregnet til at skære i keramik- og stengodsfliser indtil en maks. tykkelse på 10 mm.

Der kan indstilles vandrette geringsvinkler på maks. -45° til $+45^\circ$.

42 | Dansk

Illustrerede komponenter

Nummereringen af de illustrerede komponenter refererer til illustrationen af savestationen på illustrationssiderne.

PLS 300

- 1 Basisenhed
- 2 Skala til geringsvinkel (vandret)
- 3 Justeringsknop til højdejustering
- 4 Styreskinne med saveslids
- 5 Sideanslag til styreskinne
- 6 Underlagsforlængelse
- 7 Ekstra underlag

- 8 Bro
- 9 Endestop til lodrette geringsnit
- 10 Arm til fastlåsning af styreskinne
- 11 Markering til justering
- 12 Knop til indstilling af geringsvinkler (vandret)
- 13 Vinkelviser (vandret)

PTC 1*

- 14 Fliseskærer
- 15 Anslag med skala
- 16 Brudkegler

* kun i kombination med PLS 300

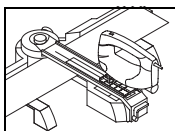
Tekniske data

Savestation		PLS 300	PLS 300 Set (PLS 300 + PTC 1)
Typenummer		3 603 M04 0..	3 603 M04 1..
Savning			
- Max. snitlængde ved tværsnit (90°)	mm	315	315
- Max. snithøjde	mm	25	25
- Geringsvinkel			
Vandret	°	± 45	± 45
Lodret	°	± 45	± 45
Fliser skæres			
- Max. snitlængde ved tværsnit (90°)	mm	-	340
- Max. snithøjde	mm	-	10
- Geringsvinkel			
Vandret	°	-	± 45
Vægt svarer til EPTA-Procedure 01/2003	kg	3,4	3,4 + 0,2

Mål på egnede savklinger

Max. samlet længde	mm	100
Max. fortandet længde	mm	76

► **Brug kun de af Bosch anbefalede savklinger (se side 129).** Bruges for tynde savklinger, er der fare for, at savsnittet ikke forløber rigtigt.

**Drift
Savning****Arbejdsforberedelse**

Savestationen skal samles afhængigt af de forskellige anvendelser:

- Savning af paneler (f. eks. laminat)
- Savning af profiler (f. eks. sokkellister)

En sammenskruing er ikke nødvendig.

Paneler (tværsnit) (se Fig. A1 - A3)

- Stik underlagsforlængelserne **6** ind i basisenheden til højre og venstre **1**.
- Stik de ekstra underlag **7** ind i den indvendige eller udvendige føring på underlagsforlængelserne afhængigt af emnets længde.
- Løsne justeringsknoppen **3** med få omdrejninger.
- Drej armen **10** til fastlåsning af styreskinne til venstre og klap styreskinne **4** opad.

- Markér den ønskede snitlinje på emnet.
- Anbring den synlige side på emnet nedad mod basisenhedens anslag, så det ligger fladt **1**.
- Klap styreskinne ned og justér emnet med snitlinjen på markeringen **11**.
- Fastlås føringsskinne **4** med armen **10**.
- Drej justeringsknoppen **3** fast.

Paneler (vandret geringsnit) (se Fig. B)

Den vandrette geringsvinkel kan indstilles i et område på 45° (venstre side) til 45° (højre side).

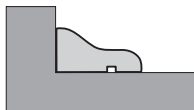
- Løsne justeringsknoppen **12**.
- Drej styreskinne **4** til højre eller venstre, til vinkelviseren **13** viser den ønskede geringsvinkel.
- Spænd knoppen **12** igen.

Til hurtig og præcis indstilling af standardvinkler falder styreskinnen i ved 0° og 45°.

- Yderligere arbejdsskridt se „Panerel (tværsnit)“ på side 42.

Profiler (lodret geringssnit) (se Fig. C1 – C3)

- Stik underlagsforlængelserne **6** ind i broens forreste position til højre eller venstre **8**.
 - Klap det røde endestop **9** 180° bagud.
 - Løsne justeringsknoppen **3** med få omdrejninger.
 - Drej armen **10** til fastlåsning af styreskinnen til venstre og klap styreskinnen **4** opad.
 - Markér den ønskede snitlinje på emnet.
 - Anbring emnet op ad underlagsforlængelsernes anslag, så det ligger fladt **6**.
 - Klap styreskinnen ned og justér emnet med snitlinjen på mærkeringen **11**.
 - Fastlås føringsskinnen **4** med armen **10**.
 - Drej justeringsknoppen **3** fast.
 - Indstil stiksavens fodplade, så den passer til den ønskede vinkel.
- Henvvisninger vedr. indstilling findes i stiksavens betjeningsvejledning.



Bemærk: Det røde bagudklappede endestop **9** bruges som anslag til el-værktøjets fodplade.

Panerel (længdesnit, udsparring) (se Fig. D)

- Løsne justeringsknoppen **3** med få omdrejninger.
- Fjern styreskinnen **4** og broen **8** fra basisenheden **1**.
- Stik underlagsforlængelserne **6** ind i basisenheden til højre og venstre **1**.

Brugertips

I det følgende findes tips til, hvordan længde- eller geringssnit på (90°/45°) gennemføres.

Problem	Årsag	Afhjælpning
Savsnit forløber ikke rigtigt	Styreskinne 4 ikke fastgjort	Fastgør styreskinnen iht. emnets højde, sørg for at emnet spændes godt fast
	For tynd savklinge	Brug den medleverede savklinge T144DP
	Savhastighed for høj (el-værktøj er blevet skubbet for stærkt)	Gennemsav emne med jævn, ringe fremføring Tryk ikke mod sideanslgene 5
	Fodplade er indstillet i en forkert vinkel i forhold til savklinge	Indstil fodplade i forhold til savklinge og spænd den igen
	Savklinge løber ikke i føringsrulle (se Fig. E)	Juster føringsrulle på en sådan måde, at savklinge føres (se driftsvejledning til stiksav)
Træets overflade er ikke ren	Emne er savet med den synlige side opad	Sav emne med den synlige side nedad (se Fig. A3)
	Savklinge er slidt	Sæt en ny savklinge i
	Savhastighed for høj (el-værktøj er blevet skubbet for stærkt)	Gennemsav emne med jævn, ringe fremføring Tryk ikke mod sideanslgene 5
	Der er blevet savet med pendulslag	Sluk for pendulslag

Arbejdsinstrukser og brugertips til savestation PLS 300 findes under: www.bosch-do-it.com/pls300

- Stik de ekstra underlag **7** afhængigt af emnets længde **omvendt** (se Fig. D) ind i den indvendige eller udvendige føring på underlagsforlængelserne.

► **Sørg for, at snitlinjen ligger i den i det udsparede område mellem de ekstra underlag, så du ikke kommer til at save i savestationen.**

Bemærk: Når der saves i længdesnit, bruges savestationen kun som underlagsflade. Emnet kan ikke spændes fast. Hold derfor godt fast på det under savearbejdet.

Arbejdsvejledning

► **Brug kun de af Bosch anbefalede savklinger (se side 129).** Bruges for tynde savklinger, er der fare for, at savsnittet ikke forløber rigtigt.

Stiksavens fodplade skal altid findes i den forreste position. Tykkelsen af det materiale, der skal skæres, afhænger af den pågældende stiksavs savekapacitet.

Henvisninger findes i stiksavens betjeningsvejledning.

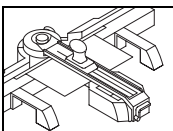
Emnet skal altid være fastgjort for at sikre en optimal arbejdsikkerhed.

Savning

- Anbring el-værktøjet med fodpladen på styreskinnen **4**, så du altid saver i retning justeringsknop **3**.
- Tænd for el-værktøjet.
- Sav emnet igennem med jævn fremføring.
- Sluk for el-værktøjet og vent til savklingen står helt stille.
- Fjern el-værktøjet fra styreskinnen og løsne emnet.

Transport

- Fjern el-værktøjet før transporten.



Drift Fliser skæres

Arbejdsforberedelse

Skal savestationen bruges til at skære i fliser, skal du bruge ekstrastøttet PTC 1.

Anslaget **15** er klappet sammen i to dele ved leveringen.

- Før første ibrugtagning samles anlages to dele **15** på en sådan måde, at det herefter ikke kan skilles ad mere.

Længdesnit (se Fig. F1 – F3)

- Løsne justeringsknoppen **3** med få omdrejninger.
- Drej armen **10** til fastlåsning af styreskinnen til venstre og klap styreskinnen **4** opad.
- Anbring anlaget **15** midt i noten på broen **8** og skub det hen til basisenheden, så det flugter **1**.
- Markér den ønskede snitlinje på emnet.
- Anbring den synlige side på emnet opad mod anlaget **15**, så det ligger fladt.
- Klap føringskinnen **4** ned og juster emnet med snitlinjen på anlages skala **15**.
- Tryk føringskinnen **4** ned i emnets område med den flade hånd.
- Drej justeringsknoppen **3** fast.
- Fastlås føringskinnen **4** med armen **10**.

Diagonalsnit (se Fig. G)

Den vandrette geringsvinkel kan indstilles i et område på 45° (venstre side) til 45° (højre side).

Brugertips

Problem	Årsag	Afhjælpning
Flise brækker ikke langs med snitlinjen	Markeringslinje ikke gennemgående	Øg trykket mod fliserne, når de skæres, og marker jævnt
	Fliseskærer 14 er sat forkert i	Sæt fliseskæreren rigtigt i (se fig. H1)
	Flisens overfladestruktur er ujævn	Øg trykket mod fliserne, når de skæres, og øg desuden skærehastigheden
Brudkegler er positioneret forkert, når flisen brækkes	Markeringslinje ikke gennemgående	Positioner brudkeglerne under snitlinjen og op ad flisens kanter (se fig. H3)
		Ved diagonale snit positioneres brudkeglerne under snitlinjen og en smule mere indad
	Markeringslinje ikke gennemgående	Øg trykket mod fliserne, når de skæres

Arbejdsinstrukser og brugertips til savestation PLS 300 findes under: www.bosch-do-it.com/pls300

- Løsne justeringsknoppen **12**.
- Drej styreskinnen **4** til højre eller venstre, til vinkelviseren **13** viser den ønskede geringsvinkel.
- Spænd knoppen **12** igen.

Til hurtig og præcis indstilling af standardvinkler falder styreskinnen i ved 0° og 45°.

- Yderligere arbejdsskridt se „Længdesnit“ på side 44.

Arbejdsvejledning

Skæring i fliser (se Fig. H1 – H3)

- Sæt fliseskæreren **14** ind i føringskinnens saveslids **4** over anlaget **15**.
- Pilen på fliseskæreren skal pege hen mod dig selv.
- Træk fliseskæreren **14** hen over hele flisen med jævnt tryk.
- Fjern fliseskæreren **14** fra føringskinnen **4**.
- Drej armen **10** til fastlåsning af styreskinnen til venstre og klap styreskinnen **4** opad.
- Anbring brudkeglerne **16** på et stabilt underlag. Læg flisen på brudkeglerne, så brudkeglerne er positioneret under snitlinjen og op ad flisens kanter. Ved diagonale snit bør du positionere brudkeglerne under snitlinjen og en smule mere indad.
- Tryk samtidigt på flisens udvendige sider med begge håndballer, til den brækker.

Har du yderligere spørgsmål, bedes du kontakte vores kundehotline:

Dansk

Tel.: +45 (4489) 8410

Vedligeholdelse og service

Vedligeholdelse og rengøring

Skulle savestationen trods omhyggelig fabrikation og kontrol gå i stykker, skal reparationen udføres af et autoriseret serviceværksted for Bosch-elektroværktøj.

Det 10-cifrede typenummer på savestationens typeskilt skal altid angives ved forespørgsler og bestilling af reservedele.

Rengöring

Fjern støv og spåner med trykluft eller en pensel efter hver arbejdsgang.

Garantibetingelser

Forkert brug kan medføre, at der saves i styreskinnen **4** eller i broen **8**. Deraf kan der ikke afledes garantikrav, da savestationens funktion ikke påvirkes heraf.

Kundeservice og kunderådgivning

Kundeservice besvarer dine spørgsmål vedr. reparation og vedligeholdelse af dit produkt samt reservedele. Reservedelstegninger og informationer om reservedele findes også under: www.bosch-pt.com

Bosch kundeservice-team vil gerne hjælpe dig med at besvare spørgsmål vedr. køb, anvendelse og indstilling af produkter og tilbehør.

Dansk

Bosch Service Center
Telegrafvej 3
2750 Ballerup
Tlf. Service Center: +45 (4489) 8855
Fax: +45 (4489) 87 55
E-Mail: vaerktoej@dk.bosch.com

Bortskaffelse

Savestation, tilbehør og emballage skal genbruges på en miljøvenlig måde.

Ret til ændringer forbeholdes.

Svenska

Säkerhetsanvisningar

Allmänna säkerhetsanvisningar



Läs alla de varningsanvisningar och instruktioner som medföljer sågsystemet eller elverktyget. Fel som uppstår till följd av att säkerhetsanvisningarna och instruktionerna inte följts kan orsaka elstöt, brand och/eller allvarliga personskador.

Säkerhetsanvisningar för sågsystem

- ▶ **Dra stickproppen ur vägguttaget och/eller batteriet ur elverktyget innan inställningar utförs på verktyget eller tillbehör delar byts.** Oavsiktlig start av elverktyg förorsakar ofta olyckor.
- ▶ **Sätt ihop sågsystemet korrekt innan elverktyget monteras.** Endast en korrekt hopsättning garanterar att elverktyget kan styras korrekt.
- ▶ **Ställ upp sågsystemet på en stadig, plan och vågrät yta.** Om sågsystemet slirar eller vacklar, kan elverktyget eller arbetsstycket inte styras jämnt och säkert.

- ▶ **Fäst elverktyget ordentligt på sågsystemet innan det tas i bruk.** Om elverktyget slirar på sågsystemet finns risk för att du förlorar kontrollen över verktyget.
- ▶ **Se till att elverktygets nåtsladd inte hamnar mellan basenheten och styrskenan.** En skadad eller kapad nåtsladd kan leda till en elstöt.
- ▶ **Ta bort elverktyget innan sågsystemet byggs om eller styrskenan fälls upp.** Elverktyget kan falla ned, skadas och medföra personskada.
- ▶ **Ett defekt sågsystem får inte användas.** Endast på ett felfritt sågsystem kan elverktyget styras säkert.
- ▶ **Se till att långa och tunga arbetsstycken inte inkräktar på sågsystemets jämvikt.** Fria ändan på långa och tunga arbetsstycken måste alltid pallas upp eller stödas.
- ▶ **Använd skyddshandskar när du skär till kakel.** På brutna kakel finns skarpa grader som kan medföra kroppsskada.
- ▶ **Använd sågsystemet endast för att skära material som anges under ändamålsenlig användning.** Marmor och granit samt kakel med grov ytstruktur kan inte skäras och inte heller naturstenskakel.

Produkt- och kapacitetsbeskrivning

Ändamålsenlig användning

PLS 300: I kombination med elverktyget är sågsystemet avsett för sågning av bräder och profiler i längd- och tvärsnitt med rakt snittförlopp i hårt eller mjukt trä, samt för sågning av aluminium och plast.

Det går att ställa in horisontala geringsvinklar på max. -45° till $+45^\circ$ samt vertikala geringsvinklar på max. 0° till 45° .

Sågstationen får uteslutande användas med sticksågar ur Bosch gör-det-själv-programmet PST.

- ▶ **Använd endast de sågblad Bosch rekommenderat (se sidan 129).** Om sågbladen är för tunna, finns risk för att sågsnittet går snett.

PLS 300 Set, PTC 1: I kombination med kakelskäraren kan sågsystemet användas för att skära keramik- och stenkakel upp till en tjocklek på 10 mm.

Det går att ställa in horisontala geringsvinklar på max. -45° till $+45^\circ$.

Illustrerade komponenter

Numreringen av komponenterna hänvisar till illustration av sågsystemet på grafiksidan.

PLS 300

- 1 Basenhet
- 2 Skala för geringsvinkel (horisontal)
- 3 Låsknapp för justering i höjddled
- 4 Styrskena med sågslits
- 5 Styrskenas sidoanslag
- 6 Förlängning av stöd
- 7 Extra stöd
- 8 Brygga
- 9 Ändstopp för vertikala geringssnitt

46 | Svenska

- 10** Spak för låsning av styrskenan
- 11** Markering för uppriktning
- 12** Spärrknapp för valfri geringsvinkel (horisontal)
- 13** Vinkelindikator (horisontal)

PTC 1*

- 14** Kakelskärare
 - 15** Anslag med skala
 - 16** Brottikon
- * endast i kombination med PLS 300

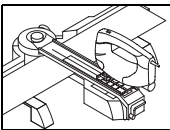
Tekniska data

Sågsystem		PLS 300	PLS 300 Set (PLS 300 + PTC 1)
Produktnummer		3 603 M04 0..	3 603 M04 1..
Sågning			
– max. snittlängd vid tvärsnitt (90°)	mm	315	315
– max. snitthöjd	mm	25	25
– Geringsvinkel			
horisontalt	°	± 45	± 45
vertikalt	°	± 45	± 45
Kakelskärning			
– max. snittlängd vid tvärsnitt (90°)	mm	–	340
– max. snitthöjd	mm	–	10
– Geringsvinkel			
horisontalt	°	–	± 45
Vikt enligt EPTA-Procedure 01/2003	kg	3,4	3,4 + 0,2

Mått för lämpliga sågklingor

max. total längd	mm	100
max. längd med tänder	mm	76

► Använd endast de sågblad Bosch rekommenderat (se sidan 129). Om sågbladen är för tunna, finns risk för att sågsnittet går snett.

**Drift
Sågning****Förberedande arbeten**

Sågsystemet fogas samman alltefter avsedd användning:

- Sågning av paneler (t. ex. laminat)
- Sågning av profiler (t. ex. sockellister)

Skruvning krävs inte.

Paneler (Tvärsnitt) (se bilder A1 – A3)

- Stick in stödförlängningarna **6** till vänster och höger på basenheten **1**.
- Stick in extra stöden **7** beroende på arbetsstyckets längd i stödförlängningarnas inre eller yttre gejder.
- Lossa låsknappen **3** ett par varv.
- Vrid spaken **10** för låsning av styrskenan åt vänster och fäll upp styrskenan **4**.
- Märk upp snittlinjen på arbetsstycket.
- Lägg upp arbetsstycket plant med siktsidan nedåt mot anslaget på basenheten **1**.
- Fäll ned styrskenan och rikta upp arbetsstycket mot markerad snittlinje **11**.
- Lås styrskenan **4** med spaken **10**.
- Dra åter fast låsknappen **3**.

Paneler (horisontalt geringsnitt) (se bild B)

Den horisontala geringsvinkeln kan ställas in inom ett område mellan 45° (på vänster sida) och 45° (på höger sida).

- Lossa låsknappen **12**.
- Sväng styrskenan **4** åt vänster eller höger tills vinkelindikatorn **13** visar önskad geringsvinkel.
- Dra åter fast låsknappen **12**.

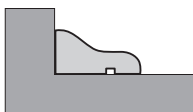
För snabb och exakt inställning av standardvinklar har styrskenan hack vid 0° och 45°.

- Övriga arbetsmoment se "Paneler (Tvärsnitt)" på sidan 46.

Profiler (vertikalt geringsnitt) (se bilderna C1 – C3)

- Stick in stödförlängningarna **6** till vänster och höger i främre läget på bryggan **8**.
- Fäll det röda ändstoppet **9** 180° bakåt.
- Lossa låsknappen **3** ett par varv.
- Vrid spaken **10** för låsning av styrskenan åt vänster och fäll upp styrskenan **4**.
- Märk upp snittlinjen på arbetsstycket.

- Lägg upp arbetsstycket plant mot anslaget på stödförlängningarna **6**.
- Fäll ned styrskenan och rikta upp arbetsstycket mot markerad snittlinje **11**.
- Lås styrskenan **4** med spaken **10**.
- Dra åter fast låsknappen **3**.
- Ställ in sticksågens fotplatta att motsvara inställd vinkel. Inställningsanvisningar hittas i sticksågens bruksanvisning.



Anvisning: Det röda bakåtfällda ändstoppet **9** används som anslag för elverktygets fotplatta.

Paneler (Längdsnitt, urtag) (se bild D)

- Lossa låsknappen **3** ett par varv.
- Ta bort styrskenan **4** och bryggan **8** från basenheten **1**.
- Stick in stödförlängningarna **6** till vänster och höger på basenheten **1**.
- Stick in extra stöden **7** beroende på arbetsstyckets längd **omvänt** (se bild D) i stödförlängningarnas inre eller yttre gejder.
- **Se till att snittlinjen ligger i det fria området mellan extra stöden, i annat fall finns risk för att sågen kommer i kontakt med sågsystemet.**

Anvisning: Vid sågning av längdsnitt används sågsystemet endast som stödyta. Arbetsstycket kan inte spännas fast. Håll därför arbetsstycket i ett stadigt grepp under sågning.

Arbetsanvisningar

- **Använd endast de sågblad Bosch rekommenderat (se sidan 129).** Om sågbladen är för tunna, finns risk för att sågsnittet går snett.

Sticksågens fotplatta måste alltid stå i främre läget.

Hur tjockt material som kan sågas är beroende av sticksågens snittkapacitet.

Anvisningar lämnas i sticksågens bruksanvisning.

För optimal arbets säkerhet ska arbetsstycket alltid spännas fast.

Sågning

- Lägg upp elverktyget med fotplattan på styrskenan **4** så att sågning alltid utförs i riktning mot låsknappen **3**.
- Koppla på elverktyget.
- Såga arbetsstycket med jämn matningshastighet.
- Koppla från elverktyget och vänta till sågklingan stannat helt.
- Ta bort elverktyget från styrskenan och lossa arbetsstycket.

Transport

- Före transport ska elverktyget tas bort.

Tips för användning

Nedan lämnas tips för längs- och geringsnitt (90°/45°).

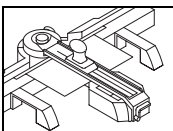
Problem	Orsak	Åtgärd
Sågsnittet går snett	Styrskena 4 är inte fixerad	Fäst styrskenan så att den motsvarar arbetsstyckets höjd, se till att arbetsstycket är stadigt fastspänt
	För tunt sågblad	Använd medföljande sågblad T144DP
	Sågningshastigheten är för hög (elverktyget har körts fram för kraftigt)	Såga arbetsstycket med jämn matningshastighet. Tryck inte mot sidoanslagen 5
	Den inställda fotplattans vinkel överensstämmer inte med sågbladets	Rikta upp fotplattan mot sågbladet och dra åter fast
	Sågbladet löper inte i styrrullen (se bild E)	Justera styrrullen så att sågbladet styrs ordentligt (se bruksanvisning för sticksåg)
Virkets yta är oren	Arbetsstycket har sågats med siktytan uppåt	Såga arbetsstycket med siktytan nedåt (se bild A3)
	Sågbladet är nedslitet	Sätt in nytt sågblad
	Sågningshastigheten är för hög (elverktyget har körts fram för kraftigt)	Såga arbetsstycket med jämn matningshastighet. Tryck inte mot sidoanslagen 5
	Sågning med pendling	Slå från pendlingen

Arbetsanvisningar och användningstips för sågstationen PLS 300 lämnas under: www.bosch-do-it.com/pls300

Om du har fler frågor kontakta kundhotline:

Svenska

Tel.: +46 (08750) 1820



Drift Kakelskärning

Förberedande arbeten

När sågsystemet används för skärning av kakel måste tilläggs-satsen PTC 1 användas.

Anslaget **15** levereras hopfällt i två delar.

- Före användning foga samman anslagets båda delar **15** så att de inte längre kan tas isär.

Längdsnitt (se bilderna F1 – F3)

- Lossa låsknappen **3** ett par varv.
- Vrid spaken **10** för låsning av styrskenan åt vänster och fäll upp styrskenan **4**.
- Placera anslaget **15** mitt i spåret på bryggan **8** och skjut det sedan mot basenheten **1**.
- Märk upp snittlinjen på arbetsstycket.
- Lägg upp arbetsstycket plant mot anslaget med siktsidan uppåt **15**.
- Fäll ned styrskenan **4** och rikta upp arbetsstycket med snittlinjen mot skalan på anslaget **15**.
- Tryck med flata handen ned styrskenan **4** vid arbetsstycket.
- Dra åter fast låsknappen **3**.
- Lås styrskenan **4** med spaken **10**.

Diagonalsnitt (se bild G)

Den horisontala geringsvinkeln kan ställas in inom ett område mellan 45° (på vänster sida) och 45° (på höger sida).

Tips för användning

Problem	Orsak	Åtgärd
Kaklet bryts inte längs snittlinjen	Ritslinjen är inte genomgående	Öka presstrycket när kaklet skärs och ritsa jämnt över hela ytan
	Kakelskäraren 14 felmonterad	Montera kakelskäraren på rätt sätt (se bild H1)
Kaklets ytstruktur är ojämn	Kaklets ytstruktur är ojämn	Öka presstrycket och samtidigt skärhastigheten när du skär kaklen
	Brottkonen har placerats fel för att kunna bryta kaklet	Placera brottkonen under snittlinjen och längs kaklets ränder (se bild H3) Vid diagonalsnitt skall brottkonen placeras under snittlinjen och en aning inåt.
	Ritslinjen är inte genomgående	Öka presstrycket när du skär kaklet

Arbetsanvisningar och användningstips för sågstationen PLS 300 lämnas under: www.bosch-do-it.com/pls300

- Lossa låsknappen **12**.
 - Sväng styrskenan **4** åt vänster eller höger tills vinkelindikatorn **13** visar önskad geringsvinkel.
 - Dra åter fast låsknappen **12**.
- För snabb och exakt inställning av standardvinklar har styrskenan hack vid 0° och 45°.
- För övriga arbetsmoment se "Längdsnitt" på sidan 48.

Arbetsanvisningar

Skärning av kakel (se bilder H1 – H3)

- Placera kakelskäraren **14** i sågspåret på styrskenan **4** ovanför anslaget **15**.
- Pilen på kakelskäraren måste vara riktad mot dig själv.
- Dra kakelskäraren **14** med jämnt tryck över hela kaklets yta.
- Ta bort kakelskäraren **14** ur styrskenan **4**.
- Vrid spaken **10** för låsning av styrskenan åt vänster och fäll upp styrskenan **4**.
- Lägg upp brottkonen **16** på ett stabilt underlag. Placera kaklet på brottkonen så att brottkonen ligger under snittlinjen och längs kaklets ränder. Vid diagonalsnitt skall brottkonen placeras under snittlinjen och en aning inåt.
- Tryck med båda handflatorna på kaklets sidor tills det bryts.

Om du har fler frågor kontakta kundhotline:

Svenska

Tel.: +46 (08750) 1820

Underhåll och service

Underhåll och rengöring

Om i sågsystemet trots exakt tillverkning och sträng kontroll störning skulle uppstå, bör reparation utföras av auktoriserad serviceverkstad för Bosch elverktyg.

Var vänlig ange vid förfrågningar och reservdelsbeställningar produktnummer som består av 10 siffror och som finns på sågsystemets typskylt.

Rengöring

Avlägsna damm och spån efter varje arbeidsoperation genom renblåsning med tryckluft eller med en pensel.

Garantivillkor

På grund av felaktig användning kan det förekomma att sågen kör in i styrskenan **4** eller i bryggen **8**. I dessa fall kan garantianspråk inte göras gällande eftersom sågstationens funktion inte påverkas.

Kundservice och kundkonsulter

Kundservicen ger svar på frågor beträffande reparation och underhåll av produkter och reservdelar. Sprängskissar och informationer om reservdelar lämnas även på adressen:

www.bosch-pt.com

Bosch kundkonsultgruppen hjälper gärna när det gäller frågor beträffande köp, användning och inställning av produkter och tillbehör.

Svenska

Bosch Service Center

Telegrafvej 3

2750 Ballerup

Danmark

Tel.: +46 (020) 41 44 55

Fax: +46 (011) 18 76 91

Avfallshantering

Sågsystem, tillbehör och förpackning ska omhändertas på miljövänligt sätt för återvinning.

Ändringar förbehålles.

Norsk

Sikkerhetsinformasjon

Generelle sikkerhetsinformasjoner



Les alle vedlagte advarsler og instruksjer for sagstasjonen eller elektroverktøyet som skal monteres. Feil ved overholdelsen av sikkerhetsinformasjonene og anvisningene kan medføre elektriske støt, brann og/eller alvorlige skader.

Sikkerhetsinformasjoner for sagstasjoner

- ▶ **Trekk støpselet ut av stikkkontakten og/eller ta batteriet ut av elektroverktøyet før du utfører maskininnstillinger eller skifter ut tilbehørsdeler.** En uvilkårlig starting av elektroverktøy er årsak til mange uhell.
- ▶ **Sett sagstasjonen korrekt sammen før du monterer elektroverktøyet.** Kun en feilfri oppbygging muliggjør en sikker føring av el-verktøyet.
- ▶ **Sett sagstasjonen på en fast, plan og vannrett flate.** Hvis sagstasjonen kan skli eller vippe, kan elektroverktøyet eller arbeidsstykket ikke føres jevnt og sikkert.

- ▶ **Sett elektroverktøyet sikkert på sagstasjonen før du bruker det.** Hvis elektroverktøyet sklir på sagstasjonen kan du miste kontrollen.
- ▶ **Pass på at kabelen til el-verktøyet ikke kommer inn mellom basisenheten og føringsskinnen.** Hvis kabelen skades eller kappes, er det fare for elektriske støt.
- ▶ **Fjern el-verktøyet før du bygger om sagstasjonen eller slår opp føringsskinnen.** El-verktøyet kan falle ned, skades eller føre til skader.
- ▶ **Bruk ikke en defekt sagstasjon.** Kun en intakt sagstasjon kan føre el-verktøyet sikkert.
- ▶ **Sørg for at lange og tunge arbeidsstykker ikke får sagstasjonen ut av likevekt.** Lange og tunge arbeidsstykker må støttes på den frie enden.
- ▶ **Bruk beskytteshansker når du skjærer fliser.** På brutte fliser oppstår skarpe kanter som du kan skade deg på.
- ▶ **Bruk sagstasjonen kun til skjæring av den type materialer som er angitt til formålmessig bruk.** Marmor eller granitt og fliser med grov overflatestruktur og natursteinfliser kan ikke skjæres.

Produkt- og ytelsesbeskrivelse

Formålmessig bruk

PLS 300: Sammen med el-verktøyet er sagstasjonen beregnet til saging av rette langsgående og tverrsnitt av planker og profiler av hardt og mykt tre samt aluminium og kunststoff. Det kan innstilles horisontale gjæringsvinkler med maksimalt -45° til $+45^\circ$ og vertikale gjæringsvinkler på maksimalt 0° til 45° .

Sagstasjonen er kun beregnet til bruk med stikksager fra Bosch hobby-håndverker-programmet PST.

- ▶ **Bruk kun sagblad som anbefales av Bosch (se side 129).** Hvis du bruker for tynne sagblad, er det fare for at sagsnittet «glipper».

PLS 300 Set, PTC 1: Sammen med fliseskjæreren er sagstasjonen beregnet til skjæring av keramikk- og steinfliser opp til en maksimal tykkelse på 10 mm.

Det kan innstilles horisontale gjæringsvinkler med maksimalt -45° til $+45^\circ$.

Illustrerte komponenter

Nummereringen av de illustrerte komponentene gjelder for bildet av sagstasjonen på illustrasjonssidene.

PLS 300

- 1 Basisenhet
- 2 Skala for gjæringsvinkel (horisontal)
- 3 Låseknot for høydejusteringen
- 4 Føringsskinne med sagslisse
- 5 Sideanlegg til føringsskinnen
- 6 Underlagsforlengelse
- 7 Ekstra underlag
- 8 Bro
- 9 Endestopp for vertikale gjæringsnitt

50 | Norsk

- 10** Spak til låsing av føringssskinnen
- 11** Markering for opprettingen
- 12** Låseknot for valgfri gjæringsvinkel (horisontal)
- 13** Vinkelanviser (horisontal)

PTC 1*

- 14** Fliseskjærer
- 15** Anlegg med skala
- 16** Bruddkjegle

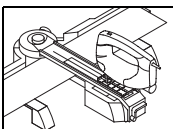
* **kun i kombinasjon med PLS 300****Tekniske data**

Sagstasjon		PLS 300	PLS 300 Set (PLS 300 + PTC 1)
Produktnummer		3 603 M04 0..	3 603 M04 1..
Saging			
– Maks. skjærelengde ved tverrsnitt (90°)	mm	315	315
– Max. skjærehøyde	mm	25	25
– Gjæringsvinkel			
horisontal	°	± 45	± 45
vertikal	°	± 45	± 45
Skjæring av fliser			
– Maks. skjærelengde ved tverrsnitt (90°)	mm	–	340
– Max. skjærehøyde	mm	–	10
– Gjæringsvinkel			
horisontal	°	–	± 45
Vekt tilsvarende EPTA-Procedure 01/2003	kg	3,4	3,4 + 0,2

Mål for egnede sagblad

Maks. total lengde	mm	100
Maks. fortannet lengde	mm	76

► **Bruk kun sagblad som anbefales av Bosch (se side 129).** Hvis du bruker for tynne sagblad, er det fare for at sagsnittet «glipper».

**Bruk Saging****Arbeidsforberedelse**

Sagstasjonen må settes sammen avhengig av forskjellige typer bruk:

- Saging av panel (f. eks. laminat)
- Saging av profiler (f. eks. sokkellister)

Sammenskruing er ikke nødvendig.

Paneler (tverrsnitt) (se bildene A1 – A3)

- Sett underlagsforlengelsene **6** på på venstre og høyre side av basisenheten **1**.
- Sett de andre underlagene **7** avhengig av arbeidsstykkets lengde inn i indre eller ytre føring på underlagsforlengelsene.
- Løsne låseknoten **3** med få omdreininger.
- Drei spaken **10** til låsing av føringssskinnen mot venstre og slå føringssskinnen **4** opp.
- Marker ønsket skjærelinje på arbeidsstykket.
- Legg arbeidsstykket flatt liggende med vinduet nedover mot anlegget til basisenheten **1**.
- Slå føringssskinnen ned og rett arbeidsstykket opp med skjærelinjen langs markeringen **11**.

- Lås føringssskinnen **4** med spaken **10**.
- Trekk låseknoten **3** fast.

Paneler (horisontalt gjæringsnitt) (se bilde B)

Den horisontale gjæringsvinkelen kan innstilles i et område på 45° (venstre side) opp til 45° (høyre side).

- Løs låseknoten **12**.
- Drei føringssskinnen **4** mot venstre eller høyre til vinkelanviseren **13** viser den ønskede gjæringsvinkelen.
- Trekk låseknoten **12** fast igjen.

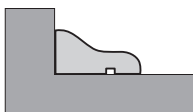
Til en hurtig og presis innstilling av standardvinkler smekker føringssskinnen i lås ved 0° og 45°.

- Ytterligere arbeidskritt se «Paneler (tverrsnitt)» på side 50.

Profiler (vertikalt gjæringsnitt) (se bildene C1 – C3)

- Sett underlagsforlengelsene **6** på på venstre og høyre side på fremre posisjon til broen **8**.
- Slå den røde endestoppen **9** 180° bakover.
- Løsne låseknoten **3** med få omdreininger.
- Drei spaken **10** til låsing av føringssskinnen mot venstre og slå føringssskinnen **4** opp.
- Marker ønsket skjærelinje på arbeidsstykket.

- Legg arbeidsstykket flatt liggende mot anlegget til underlagsforlengelsene **6**.
- Slå føringskinnen ned og rett arbeidsstykket opp med skjærelinjen langs markeringen **11**.
- Lås føringskinnen **4** med spaken **10**.
- Trekk låseknoten **3** fast.
- Innstill fotplaten til stikksagen i henhold til ønsket vinkel. Informasjoner om innstillingen finner du i driftsinstruksen for stikksagen.



Merk: Det røde endestoppet **9** som er slått bakover er et anlegg for fotplaten til el-verktøyet.

Paneler (langsgående snitt, utsparing) (se bilde D)

- Løsne låseknoten **3** med få omdreininger.
- Fjern føringskinnen **4** og broen **8** fra basisenheten **1**.
- Sett underlagsforlengelsene **6** på på venstre og høyre side av basisenheten **1**.
- Sett de andre underlagene **7** avhengig av arbeidsstykkets lengde **omvendt** (se bilde D) inn i indre eller ytre føring på underlagsforlengelsene.

► **Pass på at skjærelinjen ligger i utspart område mellom de ekstra underlagene, slik at du ikke sager i sagstasjonen.**

Merk: Ved saging av langsgående snitt er sagstasjonen kun en underlagsflate. Arbeidsstykket kan ikke spennes fast. Hold det derfor godt fast i løpet av sagingen.

Arbeidshenvisninger

- **Bruk kun sagblad som anbefales av Bosch (se side 129).** Hvis du bruker for tynne sagblad, er det fare for at sagsnittet «glipper».

Fotplaten til stikksagen må alltid befinne seg i fremre posisjon.

Tykkelsen på materialet som skal skjæres er avhengig av sageeffekten til den aktuelle stikksagen.

Informasjoner om dette finner du i driftsinstruksen for stikksagen.

For å oppnå en optimal arbeidssikkerhet må arbeidsstykket alltid fikseres.

Saging

- Sett el-verktøyet med fotplaten slik på føringskinnen **4** at du alltid sager i retning av låseknoten **3**.
- Slå på elektroverktøyet.
- Sag gjennom arbeidsstykket med jevn fremføring.
- Slå av elektroverktøyet og vent til sagbladet er helt stanset.
- Fjern el-verktøyet fra føringskinnen og løsne arbeidsstykket.

Transport

- Fjern el-verktøyet før transporten.

Tips om bruken

Nedenstående finner du tips om utførelse av langsgående eller gjæringsnitt (90°/45°).

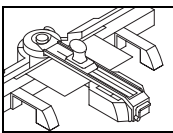
Problem	Årsak	Utbedring
Sagesnittet «glipper»	Føringskinnen 4 er ikke fiksert	Fikser føringskinnen i henhold til høyden på arbeidsstykket, sørg for en fast innspenning av arbeidsstykket
	For tynt sagblad	Bruk medlevert sagblad T144DP
	For høy sagehastighet (el-verktøyet ble skjøvet for sterkt)	Sag gjennom arbeidsstykket med en jevn, svak fremskyvning Trykk ikke mot sideanleggene 5
	Innstilt vinkel mellom fotplate og sagblad er ikke riktig	Rett fotplaten opp mot sagbladet og trekk fast igjen
	Sagbladet går ikke i føringsrullen (se bilde E)	Juster føringsrullen slik at sagbladet føres (se driftsinstruksen for stikksagen)
Treoverflaten ser ikke pen ut	Arbeidsstykket er saget med den synlige siden oppover	Sag arbeidsstykket med den synlige siden nedover (se bilde A3)
	Slitt sagblad	Sett inn et nytt sagblad
	For høy sagehastighet (el-verktøyet ble skjøvet for sterkt)	Sag gjennom arbeidsstykket med en jevn, svak fremskyvning Trykk ikke mot sideanleggene 5
	Saget med pendelbevegelse	Slå av pendelbevegelsen

Arbeidsinformasjoner og tips om bruken av sagstasjonen PLS 300 finner du under: www.bosch-do-it.com/pls300

Hvis du har ytterligere spørsmål, kan du henvende deg til vår kunde-hotline:

Norsk

Tel: + 47 (6487) 89 50



Bruk Skjæring av fliser

Arbeidsforberedelse

Hvis sagstasjonen skal brukes til skjæring av fliser, må du bruke ekstrasettet PTC 1.

Anlegget **15** leveres slått sammen i to deler.

- Før førstegangs bruk setter du begge delene til anlegget **15** slik sammen at det deretter ikke kan tas fra hverandre.

Langsgående snitt (se bildene F1 – F3)

- Løse låseknotten **3** med få omdreininger.
- Drei spaken **10** til låsing av føringskinnen mot venstre og slå føringskinnen **4** opp.
- Sett anlegget **15** inn i midten på sporet til broen **8** og skyv det helt inn mot basisenheten **1**.
- Marker ønsket skjærelinje på arbeidsstykket.
- Legg arbeidsstykket flatt liggende med vinduet oppover mot anlegget **15**.
- Slå føringskinnen **4** ned og rett arbeidsstykket opp langs skjærelinjen på skalaen til anlegget **15**.
- Med hånden trykker du så føringskinnen **4** ned ved arbeidsstykket.
- Trekk låseknotten **3** fast.
- Lås føringskinnen **4** med spaken **10**.

Diagonalsnitt (se bilde G)

Den horisontale gjæringsvinkelen kan innstilles i et område på 45° (venstre side) opp til 45° (høyre side).

Tips om bruken

Problem	Årsak	Utbedring
Flisen bryter ikke langs skjærelinjen	Risselinjen er ikke gjennomgående	Øk presstrykket ved skjæring av flisene og riss opp jevnt
	Fliseskjæreren 14 er satt galt inn	Sett fliseskjæreren riktig inn (se bilde H1)
Ujevne overflatestruktur på flisen	Bruddkjeglen er plassert ved brekking av flisen	Øk presstrykket ved skjæring av flisene og skjærehastigheten
	Risselinjen er ikke gjennomgående	Plasser bruddkjeglen under skjærelinjen og på kantene til flisen (se bilde H3) Ved diagonalsnitt må bruddkjeglen plasseres under skjærelinjen og litt lengre innover
	Risselinjen er ikke gjennomgående	Øk presstrykket ved skjæring av flisene

Arbeidsinformasjoner og tips om bruken av sagstasjonen PLS 300 finner du under: www.bosch-do-it.com/pls300

- Løs låseknotten **12**.
- Drei føringskinnen **4** mot venstre eller høyre til vinkelanviseren **13** viser den ønskede gjæringsvinkelen.
- Trekk låseknotten **12** fast igjen.

Til en hurtig og presis innstilling av standardvinkler smekker føringskinnen i lås ved 0° og 45°.

- Ytterligere arbeidsskritt se «Langsgående snitt» på side 52.

Arbeidshenvisninger

Skjæring av fliser (se bildene H1 – H3)

- Sett fliseskjæreren **14** inn i sageslissen til føringskinnen **4** over anlegget **15**.
Pilen på fliseskjæreren må peke mot deg.
- Trekk fliseskjæreren **14** med jevnt trykk over hele flisen.
- Fjern fliseskjæreren **14** fra føringskinnen **4**.
- Drei spaken **10** til låsing av føringskinnen mot venstre og slå føringskinnen **4** opp.
- Legg bruddkjeglen **16** på et stabilt underlag.
Legg flisen på bruddkjeglen, slik at bruddkjeglen er plassert under skjærelinjen og på kantene til flisen.
Ved diagonalsnitt skal bruddkjeglen plasseres under skjærelinjen og litt lengre innover.
- Trykk samtidig med begge håndbakene på yttersiden av flisen til denne bryter.

Hvis du har ytterligere spørsmål, kan du henvende deg til vår kunde-hotline:

Norsk

Tel: + 47 (6487) 89 50

Service og vedlikehold

Vedlikehold og rengjøring

Hvis sagstasjonen til tross for omhyggelige produksjons- og kontrollmetoder en gang skulle gå i stykker, må reparasjonen utføres av et autorisert serviceverksted for Bosch-elektroverktøy.

Ved alle forespørsler og reservedelsbestillinger må du oppgi det 10-sifrede produktnummeret som er angitt på sagstasjonens typeskilt.

Rengjöring

Fjern støv og spon etter hver arbeidsrunde ved å blåse gjennom med trykkluft eller bruk en pensel.

Garantivilkår

Ved gal bruk kan det forekomme at det sages inn i føringsskinnene **4** eller i broen **8**. Dette medfører ikke garantikrav, fordi sagstasjonens funksjon ikke påvirkes av dette.

Kundeservice og kunderådgivning

Kundeservice hjelper deg ved spørsmål om reparasjon og vedlikehold av produktet ditt og reservedelene. Deltegninger og informasjonen om reservedeler finner du også under:

www.bosch-pt.com

Bosch-kundeservice er gjerne til hjelp ved spørsmål om kjøp, bruk og innstilling av produkter og tilbehør.

Norsk

Robert Bosch AS
Postboks 350
1402 Ski
Tel.: (+47) 64 87 89 50
Faks: (+47) 64 87 89 55

Deponering

Sagstasjonen, tilbehøret og emballasjen må leveres inn til miljøvennlig gjenvinning.

Rettt til endringer forbeholdes.

Suomi

Turvallisuusohjeita

Yleisiä turvallisuusohjeita



Lue kaikki saha-aseman tai siihen asennettavaan sähkötyökalun mukana toimitetut varo-ohjeet ja käyttöohjeet. Turvallisuusohjeiden ja käyttöohjeiden noudattamisen laiminlyönti saattaa johtaa sähköiskuun, tulipalloon ja/tai vakavaan loukkaantumiseen.

Saha-asemien turvallisuusohjeet

- **Irrota pistotulppa pistorasiasta ja/tai poista akku sähkötyökalusta, ennen kuin säädät laitetta tai vaihdat lisätarvikkeita.** Sähkötyökalujen tahaton käynnistyminen on eräs onnettomuuksien syy.
- **Kokoa saha-asema oikein, ennen kuin asennat sähkötyökalun.** Vain moitteeton rakenne mahdollistaa sähkötyökalun varman ohjauksen.
- **Aseta saha-asema tukevalle, tasaiselle ja vaakatasoiselle pinnalle.** Jos saha-asema voi luiskahtaa tai heilua, ei sähkötyökalua tai työkalua voi ohjata tasaisesti ja turvallisesti.

- **Kiinnitä sähkötyökalu tukevasti saha-asemaan ennen käyttöönottoa.** Sähkötyökalun luiskahtaminen saha-asemassa, saattaa johtaa hallinnan menettämiseen.
- **Varmista, ettei sähkötyökalun johto joudu perusyksikön ja ohjauskiskon väliin.** Jos johto vahingoittuu tai katkeaa on olemassa sähköiskun riski.
- **Poista sähkötyökalu, ennen kuin muutat saha-asemaa tai käännät ohjauskiskon ylös.** Sähkötyökalu saattaa pudota, vaurioitua tai aiheuttaa loukkaantumisia.
- **Älä käytä epäkuntoista saha-asemaa.** Vain kunnossa oleva saha-asema voi ohjata sähkötyökalua turvallisesti.
- **Varmista, että pitkät ja painavat työkalupaleet eivät saata saha-asemaa pois tasapainosta.** Pitkät ja painavat työkalupaleet tulee tukea vapaasta päästään.
- **Käytä suojakäsineitä, kun leikkaat laattoja.** Lohjennesiin laattoihin syntyy teräviä reunoja, jotka voivat aiheuttaa loukkaantumisia.
- **Käytä saha-asemaa vain niihin materiaaleihin, joita mainitaan kappaleessa "Määräysten mukainen käyttö".** Marmorin tai graniittia tahi rouhepintaisia laattoja tai luonnonkivilaattoja ei voi leikata.

Tuotekuvaus

Määräyksenmukainen käyttö

PLS 300: Saha-asema on yhdessä sähkötyökalun kanssa tarkoitettu kovan ja pehmeän puun lautojen ja profiilien sekä alumiinin ja muovin pituus- ja poikittaissahauksiin suoralla leikkauksella.

Voit säätää vaakasuoria jiiirikulmia korkeintaan -45° ... $+45^{\circ}$ sekä pystysuoria jiiirikulmia korkeintaan 0° ... 45° .

Saha-asema on tarkoitettu käytettäväksi ainoastaan Bosch-harrastajaohjelman PST-pistosahojen kanssa.

- **Käytä ainoastaan Boschin suosittelemia sahanteriä (katso sivu 129).** Jos käytät liian ohuita sahanteriä, on olemassa vaara, että sahausjälki siirtyy.

PLS 300 Set, PTC 1: Yhdessä laattaleikkurin kanssa saha-asemaa voidaan käyttää keramiikka- ja kivilaattojen leikkaukseen aina 10 mm paksuuteen asti.

Voit säätää vaakasuoria jiiirikulmia korkeintaan -45° ... $+45^{\circ}$.

Kuvassa olevat osat

Kuvassa olevien osien numerointi viittaa grafiikkasivuissa olevaan saha-aseman kuvaan.

PLS 300

- 1 Perusyksikkö
- 2 Asteikko jiiirikulmaa varten (vaakatasossa)
- 3 Korkeussäädön lukkonappi
- 4 Sahausuralla varustettu ohjauskisko
- 5 Ohjauskiskon reunavasteet
- 6 Tuen pidennys
- 7 Lisätuki
- 8 Silta
- 9 Pystysuorien jiiirisahausten päätykappale
- 10 Ohjauskiskon lukkovipu

54 | Suomi

- 11** Suuntausmerkki
12 Lukkonuppi mielivaltaista jiirikulmaa varten (vaakatasossa)
13 Sahauskulmaosoitin (vaakatasossa)

PTC 1*

- 14** Laattaleikkuri
15 Asteikolla varustettu ohjain
16 Murtokartio
 * vain yhdessä PLS 300 kanssa

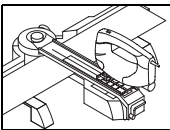
Tekniset tiedot

Saha-asema		PLS 300	PLS 300 Set (PLS 300 + PTC 1)
Tuotenumero		3 603 M04 0..	3 603 M04 1..
Sahaus			
- maks. sahauspituus poikkileikkauksessa (90°)	mm	315	315
- suurin sahauskorkeus	mm	25	25
- Jiirikulma			
vaaka	°	± 45	± 45
pysty	°	± 45	± 45
Laattojen leikkaus			
- maks. sahauspituus poikkileikkauksessa (90°)	mm	-	340
- suurin sahauskorkeus	mm	-	10
- Jiirikulma			
vaaka	°	-	± 45
Paino vastaa EPTA-Procedure 01/2003	kg	3,4	3,4 + 0,2

Sopivien sahanterien mitat

suurin kokonaispituus	mm	100
max. hammastettu pituus	mm	76

- **Käytä ainoastaan Boschin suosittelemia sahanteritä (katso sivu 129).** Jos käytät liian ohuita sahanteritä, on olemassa vaara, että sahausjälki siirtyy.

**Käyttö
Sahaus****Työn valmistelu**

Saha-asema on koottava riippuen erilaisista käyttötavoista:

- Paneelin sahaus (esim. laminaatti)
- Profiilien sahaus (esim. jalkalistat)

Ruuvikiinnitys ei ole tarpeen.

Paneelit (poikkileikkaus) (katso kuvat A1 – A3)

- Työnnä tuen pidennykset **6** vasemmalla ja oikealla perusyksikköön **1**.
- Työnnä, riippuen työkappaleen pituudesta, lisätuet **7** tuen pidennyksien sisempään tai ulompaan ohjaukseen.
- Avaa lukkonuppi **3** muutama kierros.
- Kierrä vipua **10** vasemmalle ohjauksikon lukitsemiseksi ja käännä ohjauksikko **4** ylöspäin.
- Merkitse haluttu sahausviiva työkappaleeseen.
- Aseta työkappale etupuoli alaspäin tasaisesti perusyksikön **1** rajoitinta vasten.
- Käännä ohjauksikko alas ja oikealle työkappaleen merkintä **11** sahausviivaa pitkin.
- Lukitse ohjauksikko **4** vivulla **10**.
- Kiristä lukkonuppi **3**.

Paneelit (vaakasuora jiirisahaus) (katso kuva B)

Vaakasuora jiirikulma voidaan säätää alueella 45° (vasen puoli) – 45° (oikea puoli).

- Avaa lukkonuppi **12**.
- Käännä ohjauksikko **4** vasemmalle tai oikealle, kunnes sahauskulmaosoitin **13** osoittaa haluttua jiirikulmaa.
- Kiristä lukkonuppi **12** uudelleen.

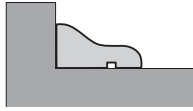
Vakiokulmien nopeaa ja tarkkaa asetusta varten ohjauksikko lukkiutuu kulmien 0° ja 45° kohdalla.

- Katso muita työvaiheita ”Paneelit (poikkileikkaus)” sivulla 54.

Profiilit (pystysuora jiirisahaus) (katso kuvat C1 – C3)

- Työnnä tuen pidennykset **6** vasemmalla ja oikealla sillan **8** etummaiseen kohtaan.
- Käännä punainen päätykappale **9** 180° taaksepäin.
- Avaa lukkonuppi **3** muutama kierros.
- Kierrä vipua **10** vasemmalle ohjauksikon lukitsemiseksi ja käännä ohjauksikko **4** ylöspäin.
- Merkitse haluttu sahausviiva työkappaleeseen.

- Aseta työkappale tasaisesti tuen pidennysten **6** ohjainta vasten.
- Käännä ohjauskisko alas ja oikeaksi työkappaleen merkintä **11** sahausviivaa pitkin.
- Lukitse ohjauskisko **4** vivulla **10**.
- Kiristä lukkonuppi **3**.
- Säädä pistosahan jalkalevy halutun kulman mukaisesti. Säätöohjeet löydät pistosahan käyttöohjeesta.



Huomio: Punainen taakse käännetty päätykappale **9** toimii sähkötyökalun jalkalevyn ohjaimena.

Paneelit (Pitkittäissahausta, aukko) (katso kuva D)

- Avaa lukkonuppi **3** muutama kierros.
- Poista ohjauskisko **4** ja silta **8** perusyksiköstä **1**.
- Työnnä tuen pidennykset **6** vasemmalla ja oikealla perusyksikköön **1**.
- Työnnä lisäetut **7** työkappaleen pituudesta riippuen **käännettyinä** (katso kuva D) tukipidennysten sisempään tai ulompaan ohjaukseen.

► **Varmista, että sahausviiva on avoimella alueella lisäetukien välissä, jotta et sahaa saha-asemaa.**

Huomio: Pitkittäissahausta tehdessä saha-asema toimii ainoastaan tukipintana. Työkappaletta ei voi kiinnittää. Pidä siitä tämän takia hyvin kiinni sahausajan aikana.

Käyttövihjeitä

Seuraavassa saat vihjeitä pituus- ja iirisahausten (90°/45°) suorittamiseen.

Ongelma	Syy	Korjaus
Sahausjälki siirtyy	Ohjauskisko 4 ei ole kiinnitetty	Kiinnitä ohjauskisko vastaamaan työkappaleen korkeutta, huolehdi työkappaleen hyvästä kiinnityksestä
	Liian ohut sahanterä	Käytä toimitukseen kuuluvaa sahanterää T144DP
	Sahausnopeus liian suuri (sähkötyökalua työnnetään liian voimakkaasti)	Sahaa työkappale pienellä tasaisella syötöllä Älä paina sivurajoittimia 5 vastaan
	Jalkalevyn säädetty kulma sahanterään nähden on väärä	Suuntaa jalkalevy sahanterän mukaan ja kiristä se uudelleen
	Sahanterä ei liiku ohjainrullassa (katso kuva E)	Säädä ohjainrulla niin, että se ohjaa sahanterää (katso pistosahan käyttöohjetta)
Puun pinta on epäsiisti	Työkappale on sahattu näkyvä puoli ylöspäin	Sahaa työkappale näkyvä puoli alaspäin (katso kuva A3)
	Sahanterä on kulunut	Asenna uusi sahanterä
	Sahausnopeus liian suuri (sähkötyökalua työnnetään liian voimakkaasti)	Sahaa työkappale pienellä tasaisella syötöllä Älä paina sivurajoittimia 5 vastaan
	On sahattu heiluriliikkeellä	Kytke heiluriliike pois päältä

Saha-aseman PLS 300 työohjeet ja käyttövihjeet löydät osoitteesta: www.bosch-do-it.com/pls300

Jos sinulla vielä on lisäkysymyksiä, voit kääntyä meidän asiakas-hotlineen puoleen:

Suomi

Tel: 0800 98 044

Työskentelyohjeita

► **Käytä ainoastaan Boschin suosittelemia sahanteräiä (katso sivu 129).** Jos käytät liian ohuita sahanteräiä, on olemassa vaara, että sahausjälki siirtyy.

Pistosahan jalkalevyn tulee aina olla etummaisessa asennossa.

Sahattavan materiaalin paksuus riippuu kyseisen pistosahan sahaustehosta.

Ohjeet löydät pistosahasen käyttöohjeesta.

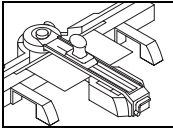
Parhaan mahdollisen työskentelyvarmuuden saavuttamiseksi tulee työkappale aina kiinnittää.

Sahausta

- Aseta sähkötyökalun jalkalevy ohjauskiskoa **4** vasten niin, että aina sahaat lukkonupin **3** suuntaan.
- Käynnistä sähkötyökalu.
- Sahaa työkappale läpi tasaisesti syöttäen.
- Pysäytä sähkötyökalu ja odota, kunnes sahanterä on pysähtynyt kokonaan.
- Poista sähkötyökalu ohjauskiskosta ja irrota työkappale.

Kuljetus

- Poista sähkötyökalu enen kuljetusta.



Käyttö Laattojen leikkaus

Työn valmistelu

Jos saha-asemaa käytetään laattojen leikkaukseen, täytyy sinun käyttää lisäsarjaa PTC 1.

Ohjain **15** toimitetaan yhteen taitettuna kahdessa osassa.

- Työnnä ennen käyttöä ohjaimen **15** kaksi osaa yhteen niin, että niitä enää ei voi irrottaa toisistaan.

Pituussahaus (katso kuvat F1 – F3)

- Avaa lukkonuppi **3** muutama kierros.
- Kierrä vipua **10** vasemmalle ohjauksikon lukitsemiseksi ja käännä ohjauksisko **4** ylöspäin.
- Aseta ohjain **15** keskelle sillan **8** uraan ja työnnä se kiinni perusyksikköön **1**.
- Merkitse haluttu sahausviiva työkappaleeseen.
- Aseta työkappale etupuoli ylöspäin tasaisesti ohjainta **15** vasten.
- Käännä ohjauksisko **4** alas ja suuntaa työkappaleen sahausviiva ohjaimen asteikon **15** avulla.
- Paina avoimella kädellä ohjauksiskoa **4** alas päin työkappaleen kohdalla.
- Kiristä lukkonuppi **3**.
- Lukitse ohjauksisko **4** vivulla **10**.

Diagonaalileikkaus (katso kuva G)

Vaakasuora jirrikulma voidaan säätää alueella 45° (vasen puoli) – 45° (oikea puoli).

- Avaa lukkonuppi **12**.
- Käännä ohjauksisko **4** vasemmalle tai oikealle, kunnes sahauskulmaosoitin **13** osoittaa haluttua jirrikulmaa.
- Kiristä lukkonuppi **12** uudelleen.

Vakiokulmien nopeaa ja tarkkaa asetusta varten ohjauksisko lukkiutuu kulmien 0° ja 45° kohdalla.

- Katso lisäyövaiheet ”Pituussahaus”, sivu 56.

Työskentelyohjeita

Laattojen leikkaus (katso kuvat H1 – H3)

- Aseta laattaleikkuri **14** ohjauksikon **4** sahauraan ohjaimen **15** yläpuolelle. Laattaleikkurin nuoli tulee osoittaa sinua.
- Vedä laattaleikkuria **14** koko laatan yli tasaisesti painaen.
- Poista laattaleikkuri **14** ohjauksiskosta **4**.
- Kierrä vipua **10** vasemmalle ohjauksikon lukitsemiseksi ja käännä ohjauksisko **4** ylöspäin.
- Aseta murtokartiot **16** tukevalle alustalle. Aseta laatta murtokartioiden päälle niin, että murtokartioiden sijainti leikkauksissa tulee murtokartioiden sijaita leikkauksiin alapuolella ja vähän sisempänä.
- Paina samanaikaisesti peukalopäkiisillä laatan ulkolaitoja, kunnes se katkeaa.

Käyttövihjeitä

Ongelma	Syy	Korjaus
Laatta ei katkea leikkauksiin pitkin	Leikkauksiin ei ole yhtenäinen	Lisää painetta laattaa leikkauksessa ja raapaise tasaisesti
	Laattaleikkuri 14 on asennettu väärin	Asenna laattaleikkuri oikein (katso kuva H1)
	Laatan pintarakente on epätasainen	Lisää painetta laattaa leikkauksessa ja lisää lisäksi leikkauksenopeutta
	Murtokartiot on sijoitettu väärin laattaa katkaistaessa	Sijoita murtokartiot leikkauksiin alapuolelle ja laatan reunoihin (katso kuva H3) Diagonaalileikkauksissa tulee murtokartioiden sijaita leikkauksiin alapuolella ja vähän sisempänä
	Leikkauksiin ei ole yhtenäinen	Lisää painetta laattaa leikkauksessa

Saha-aseman PLS 300 työohjeet ja käyttövihjeet löydät osoitteesta: www.bosch-do-it.com/pls300

Jos sinulla vielä on lisäkysymyksiä, voit kääntyä meidän asiakas-hotline puoleen:

Suomi

Tel: 0800 98 044

Hoito ja huolto

Huolto ja puhdistus

Jos saha-asema, huolellisesta valmistuksesta ja koestusmenettelystä huolimatta menisi rikki, tulee korjaus antaa Bosch sopimushuollon tehtäväksi.

Ilmoita ehdottomasti kaikissa kyselyissä ja varaosatilauksissa 10-numeroinen tuotenumero, joka löytyy saha-aseman tyyppikilvestä.

Puhdistus

Poista pöly ja lastut paineilmalla puhaltaen tai siveltimellä joko kaisen työväihien jälkeen.

Takuuehdot

Käyttövirheen johdosta saattaa tapahtua, että sahataan ohjauskiskoon **4** tai siltaan **8**. Tätä ei takuu kata, koska se ei vaikuta saha-aseman toimintaan.

Huolto ja asiakasneuvonta

Huolto vastaa tuotteesi korjausta ja huoltoa sekä varaosia koskeviin kysymyksiin. Räjähdyspiirustuksia ja tietoja varaosista löydät myös osoitteesta:

www.bosch-pt.com

Bosch-asiakasneuvonta auttaa mielellään sinua tuotteiden ja lisätarvikkeiden ostoa, käyttöä ja säätöä koskevissa kysymyksissä.

Suomi

Robert Bosch Oy
Bosch-keskushuolto
Pakkalantie 21 A
01510 Vantaa
Puh.: 0800 98044
Faksi: +358 102 961 838
www.bosch.fi

Häivitys

Toimita saha-asema, lisätarvikkeet ja pakkausmateriaali ympäristöstävälliseen jätteiden kierrätykseen.

Oikeus teknisiin muutoksiin pidätetään.

Ελληνικά

Υποδείξεις ασφαλείας

Γενικές υποδείξεις ασφαλείας



Διαβάστε όλες τις προειδοποιητικές υποδείξεις και οδηγίες που συνοδεύουν το σταθμό πριονίσματος και το ηλεκτρικό εργαλείο που θα συναρμολογηθεί σ' αυτόν. Αμέλειες κατά την τήρηση των υποδείξεων ασφαλείας και των οδηγιών μπορεί να προκαλέσουν ηλεκτροπληξία, φωτιά και/ή σοβαρούς τραυματισμούς.

Υποδείξεις ασφαλείας για σταθμούς πριονίσματος

- ▶ **Να βγάζετε το φως από την πρίζα και/ή να αφαιρείτε την μπαταρία από το ηλεκτρικό εργαλείο πριν διεξάγετε κάποιες ρυθμίσεις στα μηχανήματα ή όταν αλλάζετε εξαρτήματα.** Η ακούσια εκκίνηση ηλεκτρικών εργαλείων αποτελεί αιτία μερικών ατυχημάτων.
- ▶ **Εγκαταστήστε σωστά το σταθμό πριονίσματος πριν συναρμολογήσετε σ' αυτό το ηλεκτρικό εργαλείο.** Μόνο η άσογη εγκατάσταση επιτρέπει την ασφαλή οδήγηση του ηλεκτρικού εργαλείου.
- ▶ **Τοποθετήστε το σταθμό πριονίσματος επάνω σε μια σταθερή, επίπεδη και οριζόντια επιφάνεια.** Το υπό κατεργασία τεμάχιο δεν μπορεί να οδηγηθεί ομοιόμορφα και ασφαλώς όταν ο σταθμός πριονίσματος γλιστρά ή κινείται.
- ▶ **Πριν χρησιμοποιήσετε το ηλεκτρικό εργαλείο να το στερεώσετε ασφαλώς στο σταθμό πριονίσματος.** Τυχόν γλιστρήματα του ηλεκτρικού εργαλείου επάνω στο σταθμό πριονίσματος μπορεί να οδηγήσει στην απώλεια του ελέγχου.
- ▶ **Προσέχετε το ηλεκτρικό καλώδιο για να μην καταλήξει ανάμεσα στη βασική μονάδα και τη ράγα οδήγησης.** Όταν το ηλεκτρικό καλώδιο χαλάσει ή κοπεί υπάρχει κίνδυνος ηλεκτροπληξίας.
- ▶ **Να αφαιρείτε το ηλεκτρικό εργαλείο πριν μετασκευάσετε το σταθμό πριονίσματος ή/και πριν ανασηκώσετε τη ράγα οδήγησης.** Το ηλεκτρικό εργαλείο μπορεί πέσει κάτω, να υποστεί ζημιά ή να προκαλέσει τραυματισμούς.
- ▶ **Μην χρησιμοποιήσετε χαλασμένους σταθμούς πριονίσματος.** Μόνο ένας άριστα σταθμός πριονίσματος που λειτουργεί άριστα μπορεί να οδηγήσει ασφαλώς το ηλεκτρικό εργαλείο.
- ▶ **Να φροντίζετε τυχόν μακριά και βαριά υπό κατεργασία τεμάχια να μην οδηγούν σε απώλεια της ισορροπίας του σταθμού πριονίσματος.** Το ελεύθερο άκρο των μακρών και βαριών υπό κατεργασία τεμαχίων πρέπει να ακουμπάει κάπου ή να υποστηρίζεται.
- ▶ **Όταν κόβετε πλακίδια να φοράτε προστατευτικά γάντια.** Στα σπασμένα πλακίδια δημιουργούνται κοφτερές ακμές στις οποίες μπορεί να τραυματιστείτε.
- ▶ **Να χρησιμοποιείτε το σταθμό πριονίσματος μόνο για την κοπή υλικών που αναφέρονται στο κεφάλαιο Χρήση σύμφωνα με τον προορισμό.** Δεν μπορείτε να κόψετε μάρμαρο ή γρανίτη καθώς και πλακίδια μεγάλες ανωμαλίες στην επιφάνειά τους ή πλακίδια από φυσικά πετρώματα.

Περιγραφή του προϊόντος και της ισχύος του

Χρήση σύμφωνα με τον προορισμό

PLS 300: Ο σταθμός πριονίσματος προορίζεται, μαζί με το ηλεκτρικό εργαλείο, για τη διεξαγωγή ίσων κατά μήκος και εγκάρσιων κοπών σε σανίδες και διατομές από σκληρό ή μαλακό ξύλο καθώς και σε αλουμίνιο και σε πλαστικά υλικά. Μπορείτε να ρυθμίσετε οριζόντιες γωνίες φалτοστομής από -45° έως $+45^\circ$ καθώς και κάθετες γωνίες φалτοστομής από 0° έως 45° .

58 | Ελληνικά

Ο σταθμός πριονίσματος προορίζεται για λειτουργία αποκλειστικά με σέγες από το Πρόγραμμα ερασιτεχνών PST της Bosch.

► **Να χρησιμοποιείτε μόνο πριονόλαμες που προτείνονται από την Bosch (βλέπε σελίδα 129).** Σε περίπτωση που θα χρησιμοποιήσετε πολύ λεπτές πριονόλαμες υπάρχει κίνδυνος να μη συγκρατηθεί η γραμμή κοπής.

PLS 300 Set, PTC 1: Ο σταθμός πριονίσματος προορίζεται, μαζί με τον κόπτη πλακιδίων, για την κοπή πλακιδίων από κεραμικά και φαγεντιανά υλικά πάχους έως 10 mm. Μπορείτε να ρυθμίσετε οριζόντιες γωνίες φαλτοστομής από -45° έως $+45^\circ$.

Απεικονιζόμενα στοιχεία

Η αρίθμηση των απεικονιζόμενων στοιχείων βασίζεται στην εικόνα του σταθμού πριονίσματος στη σελίδα γραφικών.

PLS 300

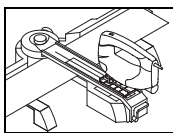
- 1 Βασική μονάδα
- 2 Κλίμακα για γωνία φαλτοστομής (οριζόντια)

Τεχνικά χαρακτηριστικά

Σταθμός πριονίσματος		PLS 300	PLS 300 Set (PLS 300 + PTC 1)
Αριθμός ευρετηρίου		3 603 M04 0..	3 603 M04 1..
Πριόνισμα			
- μέγ. μήκος κοπής σε εγκάρσιες κοπές (90°)	mm	315	315
- μέγ. ύψος κοπής	mm	25	25
- Γωνία φαλτοστομής οριζόντια	°	± 45	± 45
- κάθεται	°	± 45	± 45
Κοπή πλακιδίων			
- μέγ. μήκος κοπής σε εγκάρσιες κοπές (90°)	mm	-	340
- μέγ. ύψος κοπής	mm	-	10
- Γωνία φαλτοστομής οριζόντια	°	-	± 45
Βάρος σύμφωνα με EPTA-Procedure 01/2003	kg	3,4	3,4 + 0,2

Διαστάσεις για κατάλληλους πριονόδισκους

μέγ. συνολικό μήκος	mm	100
μέγ. οδοντωτό μήκος	mm	76



Λειτουργία Πριόνισμα

Προετοιμασία της εργασίας

Ο σταθμός πριονίσματος συναρμολογείται ανάλογα με την εκάστοτε χρήση:

- Πριόνισμα σανιδωμάτων (π. χ. Λαμινάτ)
- Πριόνισμα διατομών (π. χ. πηχάκια ντεκόρ)

Δεν απαιτείται βίδωμα.

- 3 Λαβή σύσφιξης για τη ρύθμιση ύψους
- 4 Ράγα οδήγησης με σχισμή πριονίσματος
- 5 Πλευρικοί οδηγοί για τη ράγα οδήγησης
- 6 Επιμήκυνση στηρίγματος
- 7 Πρόσθετο στήριγμα
- 8 Γέφυρα
- 9 Τέρμα για κάθετες λοξοτομές
- 10 Μοχλός για μανδάλωση της ράγας οδήγησης
- 11 Σημάδι για ευθυγράμμιση
- 12 Λαβή ακινητοποίησης για κάθε είδους επιθυμητές γωνίες (οριζόντια)
- 13 Δείκτης γωνίας (οριζόντια)

PTC 1*

- 14 Κόπτης πλακιδίων
 - 15 Οδηγός με κλίμακα
 - 16 Κώνοι θραύσης
- * μόνο σε συνδυασμό με το PLS 300

► **Να χρησιμοποιείτε μόνο πριονόλαμες που προτείνονται από την Bosch (βλέπε σελίδα 129).** Σε περίπτωση που θα χρησιμοποιήσετε πολύ λεπτές πριονόλαμες υπάρχει κίνδυνος να μη συγκρατηθεί η γραμμή κοπής.

Σανιδώματα (εγκάρσια κοπή) (βλέπε εικόνες A1 – A3)

- Τοποθετήστε τις επιμηκύνσεις στηρίγματος **6** δεξιά και αριστερά στη βασική μονάδα **1**.
- Τοποθετήστε τα πρόσθετα στηρίγματα **7** σε εξάρτηση από το μήκος του υπό κατεργασία υλικού, στην εσωτερική και εξωτερική οδήγηση των επιμηκύνσεων στηρίγματος.
- Λύστε τη λαβή σύσφιξης **3** γυρίζοντάς την μερικές φορές.
- Για να μανδαλώσετε τη ράγα οδήγησης γυρίστε το μοχλό **10** προς τα αριστερά και αναδιπλώστε τη ράγα οδήγησης **4**.

- Σημαδέψτε επάνω στο υπό καταργασία τεμάχιο την επιθυμητή γραμμή κοπής.
- Ακουμπήστε το καταργασία τεμάχιο με την πρόσοψη προς τα κάτω, επίπεδα επάνω στον οδηγό της βασικής μονάδας **1**.
- Κατεβάστε τη ράγα οδήγησης και ευθυγραμμίστε το υπό καταργασία τεμάχιο βάσει του σημαδιού **11**.
- Μανταλώστε τη ράγα οδήγησης **4** με το μοχλό **10**.
- Σφίξτε τη λαβή σύσφιξης **3** γυρίζοντάς την.

Σανιδώματα (οριζόντια λοξοτομή) (βλέπε εικόνα Β)

Η οριζόντια γωνία φαλτσοτομής μπορεί να ρυθμιστεί εντός μιας περιοχής από 45° (στην αριστερή πλευρά) έως 45° (στη δεξιά πλευρά).

- Λύστε τη λαβή σύσφιξης **12**.
- Γυρίστε τη ράγα οδήγησης **4** προς τα αριστερά ή τα δεξιά μέχρι ο δείκτης γωνίας **13** να δείξει την επιθυμητή γωνία λοξοτομής.
- Σφίξτε πάλι τη λαβή σύσφιξης **12**.

Για την ακριβή και ταχεία ρύθμιση των γωνιών στάνταρ η ράγα οδήγησης ασφαλίζει στις 0° και 45°.

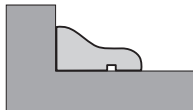
- Για περισσότερες εργασίες κοπής βλέπε «Σανιδώματα (εγκάρσια κοπή)» στη σελίδα 58.

Διατομές (κάθετη λοξοτομή) (βλέπε εικόνες C1 – C3)

- Τοποθετήστε τις επιμηκύνσεις στηρίγματος **6** δεξιά και αριστερά στην μπροστινή θέση της γέφυρας **8**.
- Κατεβάστε το κόκκινο τέρμα **9** κατά 180° προς τα πίσω.
- Λύστε τη λαβή σύσφιξης **3** γυρίζοντάς την μερικώς φορές.
- Για να μανδαλώσετε τη ράγα οδήγησης γυρίστε το μοχλό **10** προς τα αριστερά και αναδιπλώστε τη ράγα οδήγησης **4**.
- Σημαδέψτε επάνω στο υπό καταργασία τεμάχιο την επιθυμητή γραμμή κοπής.
- Ακουμπήστε το υπό καταργασία τεμάχιο επίπεδα στην οδήγηση των επιμηκύνσεων στηρίγματος **6**.
- Κατεβάστε τη ράγα οδήγησης και ευθυγραμμίστε το υπό καταργασία τεμάχιο βάσει του σημαδιού **11**.
- Μανταλώστε τη ράγα οδήγησης **4** με το μοχλό **10**.
- Σφίξτε τη λαβή σύσφιξης **3** γυρίζοντάς την.
- Ρυθμίστε το πέλμα της σέγας ανάλογα με την επιθυμητή γωνία.

Τις σχετικές με τη ρύθμιση υποδείξεις θα βρείτε στις οδηγίες χειρισμού της σέγας.

Υπόδειξη: Το προς τα πίσω κατεβαμένο τέρμα **9** χρησιμεύει σαν οδήγηση του πέλματος του ηλεκτρικού εργαλείου.



Σανιδώματα (επιμήκης κοπή, άνοιγμα) (βλέπε εικόνα D)

- Λύστε τη λαβή σύσφιξης **3** γυρίζοντάς την μερικώς φορές.
- Αφαιρέστε τη ράγα οδήγησης **4** και τη γέφυρα **8** από τη βασική μονάδα **1**.
- Τοποθετήστε τις επιμηκύνσεις στηρίγματος **6** δεξιά και αριστερά στη βασική μονάδα **1**.
- Τοποθετήστε τα πρόσθετα στηρίγματα **7**, ανάλογα με το μήκος του υπό καταργασία τεμαχίου, **αντίστροφα** (βλέπε εικόνα D) στην εσωτερική και την εξωτερική οδήγηση των επιμηκύνσεων των στηριγμάτων.

► Δώστε προσοχή ώστε η γραμμή κοπής να βρίσκεται στο άνοιγμα ανάμεσα στα πρόσθετα στηρίγματα για να αποφύγετε το κόψιμο του σταθμού κοπής.

Υπόδειξη: Όταν διεξάγετε επιμήκεις κοπές ο σταθμός προιονίσματος χρησιμοποιείται μόνο σαν επιφάνεια ακουμπίσματος. Το υπό καταργασία τεμάχιο δεν μπορεί να ασφαλίσει. Γι' αυτό, όταν το προιονίζετε, να το κρατάτε γερά.

Υποδείξεις εργασίας

► Να χρησιμοποιείτε μόνο προιονόλαμες που προτείνονται από την Bosch (βλέπε σελίδα 129). Σε περίπτωση που θα χρησιμοποιήσετε πολύ λεπτές προιονόλαμες υπάρχει κίνδυνος να μη συγκρατηθεί η γραμμή κοπής.

Το πέλμα της σέγας πρέπει να βρίσκεται πάντοτε στην μπροστινή θέση.

Το πάχος του υπό καταργασία υλικού εξαρτάται από την ισχύ κοπής της εκάστοτε σέγας.

Σχετικές υποδείξεις θα βρείτε στις οδηγίες χειρισμού της σέγας σας.

Για να εξασφαλίσετε τη μεγαλύτερη δυνατή ασφάλεια εργασίας πρέπει να ακινητοποιείτε πάντοτε το υπό καταργασία τεμάχιο.

Πριόνισμα

- Να θέτετε το ηλεκτρικό εργαλείο με το πέλμα κατά τέτοιο τρόπο επάνω στη ράγα οδήγησης **4**, ώστε να κόβετε πάντοτε με κατεύθυνση προς τη λαβή σύσφιξης **3**.
- Θέστε σε λειτουργία το ηλεκτρικό εργαλείο.
- Κόψτε το υπό καταργασία τεμάχιο ασκώντας ομοιόμορφη πίεση.
- Θέστε το ηλεκτρικό εργαλείο εκτός λειτουργίας και περιμένετε να ακινητοποιηθεί εντελώς η προιονόλαμα.
- Απομακρύνετε το ηλεκτρικό εργαλείο από τη ράγα οδήγησης και λύστε το υπό καταργασία τεμάχιο.

Μεταφορά

- Πριν τη μεταφορά πρέπει να αφαιρέτε το ηλεκτρικό εργαλείο.

60 | Ελληνικά

Συμβουλές για τη χρήση

Ακολουθούν συμβουλές για τη διεξαγωγή μακρουλών τομών και φαλτσοτομών (90°/45°).

Πρόβλημα	Αιτία	Θεραπεία
Η γραμμή κοπής δεν συγκρατείται	Η ράγα οδήγησης 4 δεν είναι σταθερά στερεωμένη	Σταθεροποιήστε τη ράγα οδήγησης ανάλογα με το ύψος του υπό κατεργασία τεμαχίου, σφίξτε καλά το υπό κατεργασία τεμάχιο
	Πολύ λεπτή πριονόλαμα	Χρησιμοποιήστε την πριονόλαμα T144DP που συνοδεύει το μηχάνημα
	Πολύ υψηλή ταχύτητα πριονίσματος (το ηλεκτρικό εργαλείο ωθήθηκε πολύ ισχυρά)	Κόψτε το υπό κατεργασία τεμάχιο ασκώντας μικρή προώθηση Μην ασκείτε πίεση στους πλευρικούς οδηγούς 5
	Η γωνία που ρυθμίστηκε ανάμεσα στο πέλμα και την πριονόλαμα δεν είναι σωστή	Ρυθμίστε τη σχέση μεταξύ πέλματος και πριονόλαμας και ακολουθήως σφίξτε πάλι το πέλμα
	Η πριονόλαμα δεν κινείται μέσα στο ράουλο οδήγησης (βλέπε εικόνα E)	Ρυθμίστε το ράουλο οδήγησης έτσι, ώστε η πριονόλαμα να οδηγείται σωστά (βλέπε οδηγίες χειρισμού της σέγας)
Η επιφάνεια του ξύλου παρουσιάζει αποσχίσματα	Πριονίστε το υπό κατεργασία τεμάχιο με την πρόσοψη προς τα επάνω	Πριονίστε το υπό κατεργασία τεμάχιο με την πρόσοψη προς τα κάτω (βλέπε εικόνα A3)
	Φθαρμένη πριονόλαμα	Τοποθετήστε καινούρια πριονόλαμα
	Πολύ υψηλή ταχύτητα πριονίσματος (το ηλεκτρικό εργαλείο ωθήθηκε πολύ ισχυρά)	Κόψτε το υπό κατεργασία τεμάχιο ασκώντας μικρή προώθηση Μην ασκείτε πίεση στους πλευρικούς οδηγούς 5
	Πριονίστε με παλινδρόμηση	Απενεργοποιήστε την παλινδρόμηση

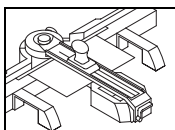
Υποδείξεις εργασίας και συμβουλές για τη χρήση του σταθμού πριονίσματος PLS 300 θα βρείτε στην ιστοσελίδα:

www.bosch-do-it.com/pls300

Σε περίπτωση που θα θέλατε να ρωτήσετε κάτι απευθυνθείτε στην αναοιχτή γραμμή του Service μας:

Ελλάδα

Tel.: +30 (0210) 57 01 200



Λειτουργία Κοπή πλακιδίων

Προετοιμασία της εργασίας

Όταν πρόκειται να κόψετε πλακίδια με το σταθμό πριονίσματος πρέπει να χρησιμοποιήσετε το πρόσθετο σετ PTC 1.

Ο οδηγός **15** παραδίδεται συμπυκνωμένος, σε δυο κομμάτια.

- Πριν χρησιμοποιήσετε τον οδηγό **15** πρέπει να συνδέσετε τα δυο κομμάτια του κατά τέτοιο τρόπο, ώστε να μην μπορεί πλέον να αποσυνδεθεί.

Επιμήκης κοπή (βλέπε εικόνες F1 – F3)

- Λύστε τη λαβή σύσφιξης **3** γυρίζοντάς την μερικές φορές.
- Για να μανδαλώσετε τη ράγα οδήγησης γυρίστε το μοχλό **10** προς τα αριστερά και αναδιπλώστε τη ράγα οδήγησης **4**.
- Θέστε τον οδηγό **15** στη μέση της αυλάκωσης της γέφυρας **8** και ωθήστε τον μέχρι να έρθει πρόσωπο με τη βασική μονάδα **1**.
- Σημαδέψτε επάνω στο υπό κατεργασία τεμάχιο την επιθυμητή γραμμή κοπής.
- Ακουμπήστε το υπό κατεργασία τεμάχιο με την πρόσοψη του προς τα επάνω επίπεδα επάνω στον οδηγό **15**.

- Κατεβάστε τη ράγα οδήγησης **4** και ευθυγραμμίστε το υπό κατεργασία τεμάχιο με τη γραμμή κοπής στην κλίμακα του οδηγού **15**.
- Πατήστε με την παλάμη σας τη ράγα οδήγησης **4** προς τα κάτω, στην περιοχή του υπό κατεργασία τεμαχίου.
- Σφίξτε τη λαβή σύσφιξης **3** γυρίζοντάς την.
- Μανταλώστε τη ράγα οδήγησης **4** με το μοχλό **10**.

Διαγώνια κοπή (βλέπε εικόνα G)

Η οριζόντια γωνία φαλτσοτομής μπορεί να ρυθμιστεί εντός μιας περιοχής από 45° (στην αριστερή πλευρά) έως 45° (στη δεξιά πλευρά).

- Λύστε τη λαβή σύσφιξης **12**.
- Γυρίστε τη ράγα οδήγησης **4** προς τα αριστερά ή τα δεξιά μέχρι ο δείκτης γωνίας **13** να δείξει την επιθυμητή γωνία λοξοτομής.
- Σφίξτε πάλι τη λαβή σύσφιξης **12**.

Για την ακριβή και ταχεία ρύθμιση των γωνιών στάνταρ η ράγα οδήγησης ασφαλίζει στις 0° και 45°.

- Για την περαιτέρω διαδικασία βλέπε «Επιμήκης κοπή» στη σελίδα 60.

Υποδειξεις εργασίας

Κοπή πλακιδίων (βλέπε εικόνες H1 – H3)

- Θέστε τον κόπτη πλακιδίων **14** στη σχισμή προνίσματος της ράγας οδήγησης **4**, πάνω από τον οδηγό **15**. Το βέλος επάνω στον κόπτη πλακιδίων πρέπει να δείχνει προς το μέρος σας.
- Ωθήστε τον κόπτη πλακιδίων **14** ασκώντας ομοιόμορφη πίεση, πάνω σε ολόκληρο το πλακίδιο.
- Αφαιρέστε τον κόπτη πλακιδίων **14** από τη ράγα οδήγησης **4**.

- Για να μανδαλώσετε τη ράγα οδήγησης γυρίστε το μοχλό **10** προς τα αριστερά και αναδιπλώστε τη ράγα οδήγησης **4**.
- Θέστε τους κώνους θραύσης **16** επάνω σε μια σταθερή επιφάνεια. Θέστε το πλακίδιο επάνω στους κώνους θραύσης έτσι, ώστε οι κώνοι θραύσης να βρίσκονται στα άκρα του πλακιδίου, κάτω από τη γραμμή κοπής. Στις διαγώνιες κοπές οι κώνοι θραύσης θα πρέπει να βρίσκονται κάτω από τη γραμμή κοπής και λίγο προς τα μέσα.
- Πατήστε ταυτόχρονα και με τις δύο παλάμες σας τα δυο άκρα του πλακιδίου, μέχρι να σπάσουν.

Συμβουλές για τη χρήση

Πρόβλημα	Αιτία	Θεραπεία
Το πλακίδιο δεν σπάει κατά μήκος της γραμμής κοπής	Η χαραγμένη γραμμή δεν είναι συνεχής	Αυξήστε την πίεση κατά την κοπή των πλακιδίων και χαράξτε ομοιόμορφα
	Ο κόπτης πλακιδίων 14 είναι λάθος τοποθετημένος	Τοποθετήστε σωστά τον κόπτη πλακιδίων (βλέπε εικόνα H1)
	Η δομή της επιφάνειας του πλακιδίου παρουσιάζει ανωμαλίες	Αυξήστε την πίεση κατά την κοπή των πλακιδίων καθώς και την ταχύτητα κοπής
	Κατά τη θραύση δεν ήταν σωστά τοποθετημένοι οι κώνοι θραύσης	Θέστε τους κώνους θραύσης κάτω από τη γραμμή κοπής και στα άκρα του πλακιδίου (βλέπε εικόνα H3) Σε διαγώνιες κοπές θέστε τους κώνους θραύσης κάτω από τη γραμμή κοπής και λίγο προς τα μέσα
	Η χαραγμένη γραμμή δεν είναι συνεχής	Αυξήστε την πίεση κατά την κοπή των πλακιδίων

Υποδειξεις εργασίας και συμβουλές για τη χρήση του σταθμού προνίσματος PLS 300 θα βρείτε στην ιστοσελίδα:

www.bosch-do-it.com/pls300

Σε περίπτωση που θα θέλατε να ρωτήσετε κάτι απευθυνθείτε στην ανοιχτή γραμμή του Service μας:

Ελλάδα

Tel.: +30 (0210) 57 01 200

Συντήρηση και Service

Συντήρηση και καθαρισμός

Σε περίπτωση που ο σταθμός προνίσματος, παρ' όλες τις επιμελημένες διαδικασίες κατασκευής και ελέγχου, χαλάσει, τότε να αναθέσετε την επισκευή του σε ένα εξουσιοδοτημένο κατάστημα Service για ηλεκτρικά εργαλεία της Bosch.

Όταν παραγγέλνετε ανταλλακτικά σας παρακαλούμε να αναφέρετε οπωσδήποτε το 10ψήφιο αριθμό ευρετηρίου που αναγράφεται στην πινακίδα κατασκευαστή του σταθμού προνίσματος.

Καθαρισμός

Να αφαιρείτε μετά από κάθε εργασία τη σκόνη και τα προνιδια με πιεσιμένο αέρα ή με ένα μαλακό πινέλο.

Προϋπόθεση για την παροχή εγγύησης

Εξαιτίας εσφαλμένου χειρισμού μπορεί να προνίσσετε στη ράγα οδήγησης **4** ή στη γέφυρα **8**. Απ' αυτό, όμως, δεν απορρέει καμιά αξίωση ασφαλισμένη με εγγύηση επειδή έτσι δεν επηρεάζεται η λειτουργία του σταθμού προνίσματος.

Service και σύμβουλος πελατών

Το Service απαντά στις ερωτήσεις σας σχετικά με την επισκευή και τη συντήρηση του προϊόντος σας καθώς και για τα αντίστοιχα ανταλλακτικά. Λεπτομερή σχέδια και πληροφορίες για τα ανταλλακτικά θα βρείτε στην ηλεκτρονική διεύθυνση:

www.bosch-pt.com

Η ομάδα συμβούλων της Bosch σας υποστηρίζει ευχαρίστως όταν έχετε ερωτήσεις σχετικές με την αγορά, τη χρήση και τη ρύθμιση των προϊόντων και ανταλλακτικών.

Ελλάδα

Robert Bosch A.E.

Ερχείας 37

19400 Κορωπί – Αθήνα

Tel.: +30 (0210) 57 01 270

Fax: +30 (0210) 57 01 283

www.bosch.com

www.bosch-pt.gr

ABZ Service A.E.

Tel.: +30 (0210) 57 01 380

Fax: +30 (0210) 57 01 607

Απόσυρση

Ο σταθμός προνίσματος, τα εξαρτήματα και οι συσκευασίες πρέπει να ανακυκλώνονται με τρόπο φιλικό προς το περιβάλλον.

Τηρούμε το δικαίωμα αλλαγών.

Türkçe

Güvenlik Talimatı

Genel güvenlik talimatı



Kesme tezgahı ve takılacak elektrikli el aleti ekinde teslim edilen bütün talimat hükümlerini ve uyarıları okuyun. Bu talimat hükümlerine ve uyarılara uyulmadığı takdirde, elektrik çarpmasına, yangına ve/veya ağır yaralanmalara neden olunabilir.

Kesme tezgahları için güvenlik talimatı

- ▶ **Aleti ayarlamadan veya aksesuar parçalarını değiştirmeden önce fişi prizden çekin ve/veya aküyü elektrikli el aletinden çıkarın.** Elektrikli el aletleri denetim dışı çalışmaları takdirde kazalara neden olabilirler.
- ▶ **Elektrikli el aletini takmadan önce kesme tezgahı kusursuz biçimde monte edin.** Elektrikli el aletini güvenli biçimde kullanabilmeniz ancak kesme tezgahını kusursuz biçimde monte etmenizle mümkündür.
- ▶ **Kesme tezgahını sert, düz ve yatay bir zemine yerleştirin.** Kesme tezgahı kayacak ya da sallanacak olursa elektrikli el aleti veya iş parçası istikrarlı ve güvenli biçimde kullanılamaz.
- ▶ **Kullanmaya başlamadan önce elektrikli el aletini kesme tezgahına güvenli biçimde takın.** Elektrikli el aletinin kesme tezgahı üzerinde kayması kontrol kaybına neden olabilir.
- ▶ **Elektrikli el aletinin kablosunun temel birim ile kılavuz ray arasında gelmemesine dikkat edin.** Kablo hasar görecektir veya kesilecek olursa elektrik çarpması tehlikesi ortaya çıkar.
- ▶ **Kesme tezgahında bir değişiklik yapmadan veya kılavuz rayı yukarı kaldırmadan önce elektrikli el aletini alın.** Aksi takdirde elektrikli el aleti düşebilir, hasar görebilir veya yaralanmalar ortaya çıkabilir.
- ▶ **Arızalı kesme tezgahını kullanmayın.** Sadece sağlam ve çalışır durumdaki kesme tezgahı elektrikli el aletini güvenli yönlendirebilir.
- ▶ **Uzun ve ağır iş parçalarının kesme tezgahının dengesini bozmasına dikkat edin.** Uzun ve ağır iş parçalarının boşta kalan uçları alttan desteklenmelidir.
- ▶ **Fayansları keserken koruyucu iş eldivenleri kullanın.** Kırılan fayanslarda yaralanmanıza neden olabilecek keskin kenarlar oluşur.
- ▶ **Kesme tezgahını sadece usulüne uygun kullanım bölümünde belirtilen malzemeyi kesmek için kullanın.** Mermer, granit, kaba yüzeyli fayanslar ve doğal taş fayanslar kesilemez.

Ürün ve işlev tanımı

Usulüne uygun kullanım

PLS 300: Bu kesme tezgahı elektrikli el aleti ile birlikte sert ve yumuşak ahşaptan yapılmış tahta ve profiller ile alüminyum ve plastik malzemede düz hatlı uzunlamasına ve enine kesme işleri için tasarlanmıştır.

Maksimum -45° ile $+45^\circ$ arası yatay gönye açısı ve maksimum 0° ile 45° arası dikey gönye açıları ayarlanabilir.

Bu kesme tezgahı sadece Bosch Hafif Hizmet programındaki PST serisi dekupaj testereleri ile kullanılmak üzere tasarlanmıştır.

- ▶ **Sadece Bosch tarafından tavsiye edilen testere bıçaklarını kullanın (bakınız sayfa 129).** Çok ince testere bıçakları kullanırsanız kesme hattından sapma tehlikesi ortaya çıkar.

PLS 300 Set, PTC 1: Bu kesme tezgahı fayans kesici ile birlikte maksimum 10 mm kalınlığındaki seramik ve taş fayansların kesilmesi için tasarlanmıştır. Maksimum -45° ile $+45^\circ$ arasında yatay gönye açısı ayarlanabilir.

Şekli gösterilen elemanlar

Şekli gösterilen elemanların numaraları grafik sayfasındaki kesme tezgahı şekli üzerinde bulunan numaralarla aynıdır.

PLS 300

- 1 Temel birim
- 2 Gönye açısı skalası (yatay)
- 3 Yükseklik ayarı tespit topuzu
- 4 Kesme oluklu kılavuz ray
- 5 Kılavuz ray yan dayamaları
- 6 Dayamak uzatması
- 7 Yedek dayamak
- 8 Köprü
- 9 Dikey gönyeli kesimler için stoper
- 10 Kılavuz ray kilitleme kolu
- 11 Doğrultma işareti
- 12 İstene gönye açısı için tespit topuzu (yatay)
- 13 Açık göstergesi (yatay)

PTC 1*

- 14 Fayans kesici
 - 15 Skalalı dayamak
 - 16 Kıрма konisi
- * sadece PLS 300 ile kombinasyon halinde

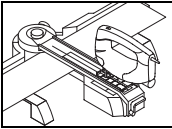
Teknik veriler

Kesme tezgahı		PLS 300	PLS 300 Set (PLS 300 + PTC 1)
Ürün kodu		3 603 M04 0..	3 603 M04 1..
Kesme			
- Maksimum kesme uzunluğu, enine kesme işlerinde (90°)	mm	315	315
- Maksimum kesme yüksekliği	mm	25	25
- Gönye açısı			
Yatay	°	± 45	± 45
Dikey	°	± 45	± 45
Fayans kesme			
- Maksimum kesme uzunluğu, enine kesme işlerinde (90°)	mm	-	340
- Maksimum kesme yüksekliği	mm	-	10
- Gönye açısı			
Yatay	°	-	± 45
Ağırlığı EPTA-Procedure 01/2003'e göre	kg	3,4	3,4 + 0,2

Uygun testere bıçağı ölçüleri

Maksimum toplam uzunluk	mm	100
Maksimum dişli uzunluk	mm	76

► **Sadece Bosch tarafından tavsiye edilen testere bıçaklarını kullanın (bakınız sayfa 129).** Çok ince testere bıçakları kullanırsanız kesme hattından sapma tehlikesi ortaya çıkar.

**İşletme
Kesme****Çalışmaya hazırlık**

Kesme tezgahı çeşitli uygulamalara göre monte edilmiştir:

- Panellerin kesilmesi (örneğin laminat)
- Profillerin kesilmesi (örneğin süpürgelikler)

Vidalama gerekli değildir.

Paneller (Enine kesme) (Bakınız: Şekiller A1 – A3)

- Dayamak uzatmalarını **6** sol ve sağ tarafta temel birime **1** takın.
- Yedek dayamakları **7** iş parçasının uzunluğuna bağlı olarak dayamak uzatmalarının iç veya dış kılavuzlarına takın.
- Tespit topuzunu **3** sadece birkaç kez çevirerek gevşetin.
- Kılavuz rayı kilitlemek için kolu **10** sola çevirin ve kılavuz rayı **4** yukarı kaldırın.
- İş parçası üzerine istediğiniz kesme hattını işaretleyin.
- İş parçasını görünür tarafı aşağı gelecek biçimde temel birimin **1** dayamağına yatırın.
- Kılavuz rayı aşağı indirin ve iş parçasını kesme işaretine **11** göre doğrultun.
- Kılavuz rayı **4** kol **10** ile kilitleyin.
- Tespit topuzunu **3** çevirerek sıkın.

Paneller (Yatay gönyeli kesme) (Bakınız: Şekil B)

Yatay gönye açısı 45° (sol) ile 45° (sağ) arasında ayarlanabilir.

- Tespit topuzunu **12** gevşetin.
- Kılavuz rayı **4** sola veya sağa açı göstergesi **13** istenen gönye açısını gösterinceye kadar çevirin.

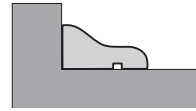
- Tespit topuzunu **12** tekrar sıkın.

Standart açılardan hızla ve hassas biçimde ayarlanması için kılavuz rayı 0° ve 45° konumlarında kavrama yapar.

- Diğer iş adımları için bakınız: "Paneller (Enine kesme)" sayfa 63.

Profiller (Dikey gönyeli kesme) (Bakınız: Şekiller C1 – C3)

- Dayamak uzatmalarını **6** sol ve sağ tarafta köprünün **8** ön pozisyonuna takın.
- Kırmızı stoperi **9** 180° arkaya hareket ettirin.
- Tespit topuzunu **3** sadece birkaç kez çevirerek gevşetin.
- Kılavuz rayı kilitlemek için kolu **10** sola çevirin ve kılavuz rayı **4** yukarı kaldırın.
- İş parçası üzerine istediğiniz kesme hattını işaretleyin.
- İş parçasını dayamak uzatmalarının **6** dayamağına dayayın.
- Kılavuz rayı aşağı indirin ve iş parçasını kesme işaretine **11** göre doğrultun.
- Kılavuz rayı **4** kol **10** ile kilitleyin.
- Tespit topuzunu **3** çevirerek sıkın.
- Dekupaj testeresinin taban levhasını istediğiniz açığa ayarlayın.



Bu ayarlama işlemine ait açıklamaları deкупaj testeresinin kullanım kılavuzunda bulabilirsiniz.

Not: Arkaya yatırılmış kırmızı stoper **9** elektrikli el aletinin taban levhası için dayamak işlevi görür.

64 | Türkçe

Paneller (uzunlamasına/boyuna kesme, oluklu/girintili kesme) (Bakınız: Şekil D)

- Tespit topuzunu **3** sadece birkaç kez çevirerek gevşetin.
- Kılavuz rayı **4** ve köprüyü **8** temel birimden **1** çıkarın.
- Dayamak uzatmalarını **6** sol ve sağ tarafta temel birime **1** takın.
- Yedek dayamakları **7** iş parçasının uzunluğuna göre çevirerek dayamak uzatmalarının iç veya dış kılavuzlarına takın (Bakınız: Şekil D).

► Tezgahı kesmemeniz için kesme hattının ek dayamaklar arasındaki boşluğa gelmesine dikkat edin.

Not: Uzunlamasına kesme işlerinde kesme tezgahı sadece dayamak işlevi görür. İş parçası tespit edilip sıkılamaz. Bu nedenle kesme yaparken iş parçasını sıkıca tutun.

Çalışırken dikkat edilecek hususlar

- **Sadece Bosch tarafından tavsiye edilen testere bıçaklarını kullanın (bakınız sayfa 129).** Çok ince testere bıçakları kullanırsanız kesme hattından sapma tehlikesi ortaya çıkar.

Dekupaj testeresinin taban levhası her zaman ön pozisyonda bulunmalıdır.

Kesilen iş parçasının kalınlığı kullanılan dekupaj testeresinin performansına bağlıdır. Bu konudaki açıklamaları dekupaj testeresinin kullanım kılavuzunda bulabilirsiniz.

İş güvenliğini sağlamak üzere iş parçasını her zaman sabitlemelisiniz.

Kesme

- Elektrikli el aletinin taban levhasını kılavuz ray **4** üstüne öyle yerleştirin ki, her zaman tespit topuzu **3** yönünde kesme yapın.
- Elektrikli el aletini çalıştırın.
- İş parçasını düzgün itme kuvveti ile kesin.
- Elektrikli el aletini kapatın ve testere bıçağı tam olarak duruncaya kadar bekleyin.
- Elektrikli el aletini kılavuz raydan çıkarın ve iş parçasını gevşetin.

Nakliye

- Nakliye işleminden önce elektrikli el aletini çıkarın.

Uygulama tavsiyeleri

Aşağıda uzunlamasına ve gönyeli kesme işlerine ilişkin tavsiye ve ipuçlarını bulabilirsiniz (90°/45°).

Problem	Nedeni	Giderilmesi
Kesme hattından sapma oluyor	Kılavuz ray 4 tam olarak sabitlenmemiş	Kılavuz rayı iş parçası yüksekliğine uygun olarak sabitleyin ve iş parçasının iyice sıkılmasını sağlayın
	Testere bıçağı çok ince	Birlikte teslim edilen testere bıçağını T144DP kullanın
	Kesme hızı çok yüksek (elektrikli el aleti çok kuvvetli itilmiş)	İş parçasını eşit ve düşük itme kuvveti ile kesin Yan dayamaklara 5 bastırmayın
	Taban levhasının testere bıçağına olan açısı doğru değil	Taban levhasını testere bıçağına göre doğrultun ve tekrar sıkın
	Testere bıçağı kılavuz makarada hareket etmiyor (Bakınız: Şekil E)	Kılavuz makarayı testere bıçağını yönlendirebilecek biçimde ayarlayın (Dekupaj testeresinin kullanım kılavuzuna bakın)
Ahşabın yüzeyi temiz değil	İş parçası görünen taraf yukarıda kesilmiş	İş parçasını görünen taraf aşağıda kesin (Bakınız: Şekil A3)
	Testere bıçağı aşınmış	Yeni testere bıçağı takın
	Kesme hızı çok yüksek (elektrikli el aleti çok kuvvetli itilmiş)	İş parçasını eşit ve düşük itme kuvveti ile kesin Yan dayamaklara 5 bastırmayın
	Pandül hareketle kesme yapılmış	Pandül hareketi kapatın

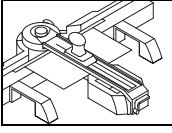
Kesme tezgahına PLS 300 ait çalışma önerilerini ve uygulama tavsiyelerini şu adreste bulabilirsiniz:

www.bosch-do-it.com/pls300

Daha başka sorularınız olursa müşteri iletişim hattımıza başvurun:

Türkçe

+90 (0212) 335 07 51



İşletme Fayans kesme

Çalışmaya hazırlık

Kesme tezgahı fayans kesme için kullanılırken ek takımı PTC 1 kullanmalısınız.

Dayamak **15** katlanmış olarak iki parça halinde teslim edilir.

- İlk kullanımdan önce dayamağın **15** iki parçasını daha sonra ayrılmayacak biçimde birbirine takın.

Uzunlamasına kesme (Bakınız: Şekiller F1 – F3)

- Tespit topuzunu **3** sadece birkaç kez çevirerek gevşetin.
- Kılavuz rayı kilitlemek için kolu **10** sola çevirin ve kılavuz rayı **4** yukarı kaldırın.
- Dayamağı **15** köprünün **8** oluğuna ortalama yapacak biçimde yerleştirin ve temel birim **1** hizasına itin.
- İş parçası üzerine istediğiniz kesme hattını işaretleyin.
- İş parçasını görünen tarafı yukarıyı gösterecek biçimde düz olarak dayamağa **15** yerleştirin.
- Kılavuz rayı **4** aşağı katlayın ve iş parçasını dayamak skalasının **15** kesme hattı ile doğrultun.
- Avucunuz içi ile kılavuz rayı **4** aşağı iş parçası alanına bastırın.
- Tespit topuzunu **3** çevirerek sıkın.
- Kılavuz rayı **4** kol **10** ile kilitleyin.

Diagonal kesme (Bakınız: Şekil G)

Yatay gönye açısı 45° (sol) ile 45° (sağ) arasında ayarlanabilir.

- Tespit topuzunu **12** gevşetin.
- Kılavuz rayı **4** sola veya sağa açı göstergesi **13** istenen gönye açısını gösterinceye kadar çevirin.
- Tespit topuzunu **12** tekrar sıkın.

Standart açıların hızla ve hassas biçimde ayarlanması için kılavuz ray 0° ve 45° konumlarında kavrama yapar.

- Diğer işlem adımları için bakınız: “Uzunlamasına kesme” sayfa 65.

Çalışırken dikkat edilecek hususlar

Fayans kesme (Bakınız: Şekiller H1 – H3)

- Fayans kesiciyi **14** kılavuz rayın **4** kesme oluğuna dayamak üzerine **15** yerleştirin.
Fayans kesicideki ok sizi göstermelidir.
- Fayans kesiciyi **14** eşit kuvvet uygulayarak fayans üzerinde çekin.
- Fayans kesiciyi **14** kılavuz raydan **4** çıkarın.
- Kılavuz rayı kilitlemek için kolu **10** sola çevirin ve kılavuz rayı **4** yukarı kaldırın.
- Kıрма konisini **16** sağlam bir zemine yerleştirin.
Fayansı kıрма konisinin üzerine koni kesme hattının altına ve fayansın kenarlarına konumlanacak biçimde yerleştirin.
Diagonal kesme yaparken kıрма konisini kesme hattının altına biraz içe konumlandırılmalısınız.
- Aynı anda iki avucunuzla kırılıncaya kadar fayansın dış tarafına bastırın.

Uygulama tavsiyeleri

Problem	Nedeni	Giderilmesi
Fayans kesme hattından kırılmıyor	Kesme (çizme) hattı kesintisiz değil	Fayansı keserken bastırma kuvvetini artırın ve düzgün kesme yapın
	Fayans kesici 14 yanlış yerleştirilmiş	Fayans kesiciyi doğru yerleştirin (Bakınız: Şekil H1)
	Fayansın yüzeyi düz değil	Fayansı keserken hem bastırma kuvvetini hem de kesme hızını artırın
	Fayans kırılırken kıрма konisi yanlış konumlandırılmış	Kırma konisini kesme hattının altına fayansın kenarlarına konumlandırın (Bakınız: Şekil H3) Diagonal kesme yaparken kıрма konisini kesme hattının altına biraz içe konumlandırın
	Kesme (çizme) hattı kesintisiz değil	Fayansı keserken bastırma kuvvetini artırın

Kesme tezgahına PLS 300 ait çalışma önerilerini ve uygulama tavsiyelerini şu adreste bulabilirsiniz:

www.bosch-do-it.com/pls300

Daha başka sorularınız olursa müşteri iletişim hattımıza başvurun:

Türkçe

+90 (0212) 335 07 51

Bakım ve servis

Bakım ve temizlik

Dikkatli üretim ve test yöntemlerine rağmen kesme tezgahı bozulacak olursa, onarım Bosch Elektrikli El Aletleri için yetkili bir müşteri servisinde yaptırılmalıdır.

Lütfen bütün başvuru ve yedek parça siparişlerinizde kesme tezgahının tip etiketindeki 10 haneli ürün kodunu belirtiniz.

Temizlik

Her çalışmadan sonra toz ve talaşı basınçlı hava veya fırçayla temizleyin.

Garanti şartı

Hatalı kullanım sonucu kılavuz rayın 4 veya köprünün 8 kesilmesi mümkündür. Kesme tezgahının işlevi bundan olumsuz yönde etkilenmeyeceğinden, bu gibi durumlarda garanti talep etme hakkı doğmaz.

Müşteri servisi ve müşteri danışmanlığı

Müşteri servisleri ürününüzün onarım ve bakımı ile yedek parçalarına ait sorularınızı yanıtlamaktadır. Demonte görüşler ve yedek parçalara ait bilgileri şu adreste de bulabilirsiniz:

www.bosch-pt.com

Bosch müşteri servisi timi satın alacağınız ürünün özellikleri, bu ürünün kullanımı ve ayar işlemleri hakkındaki sorularınız ile yedek parçalarına ait sorularınızı memnuniyetle yanıtlamaktadır.

Türkçe

Bosch San. ve Tic. A.Ş.
Ahi Evran Cad. No:1 Kat:22
Polaris Plaza
80670 Maslak/Istanbul
Bosch Uzman Ekibi +90 (0212) 367 18 88

Tasfiye

Kesme tezgahı, aksesuar ve ambalaj malzemesi çevre dostu tasfiye işlemi için yeniden kazanım merkezlerine gönderilmelidir.

Değişiklik haklarımız saklıdır.

Polski

Wskazówki bezpieczeństwa

Ogólne wskazówki bezpieczeństwa



Należy w całości przeczytać wszystkie wskazówki bezpieczeństwa oraz instrukcje - zarówno te, które zostały dostarczone wraz ze stanowiskiem roboczym jak i te, które zostały dostarczone wraz z elektronarzędziem, przeznaczonym do zamontowania na nim. Niedociągnięcia w przestrzeganiu wskazówek bezpieczeństwa i instrukcji zaleceń mogą doprowadzić do porażenia prądem elektrycznym, pożaru i/lub poważnych obrażeń.

Wskazówki dotyczące bezpieczeństwa pracy z pilarkami stacjonarnymi

- ▶ **Przed dokonywaniem ustawień elektronarzędzia lub wymianą akcesoriów należy wyciągnąć wtyk z gniazda sieciowego i/lub wyjąć akumulator z elektronarzędzia.** Przypadkowe ruszenie elektronarzędzia stanowi przyczynę wielu wypadków.
- ▶ **Przed zamocowaniem elektronarzędzia, należy prawidłowo zmontować stanowisko stacjonarne.** Tylko prawidłowy montaż może zagwarantować bezpieczne prowadzenie elektronarzędzia.
- ▶ **Stanowisko stacjonarne należy umieścić na stabilnej, równej i poziomej powierzchni.** Jeżeli stanowisko stacjonarne daje się przesunąć lub zachwiać, nie będzie możliwe równomierne i pewne prowadzenie elektronarzędzia lub materiału obrabianego.
- ▶ **Przed rozpoczęciem użytkowania elektronarzędzia, należy go dobrze zamocować na stanowisku stacjonarnym.** Przesunięcie się elektronarzędzia na stanowisku stacjonarnym może spowodować utratę kontroli.
- ▶ **Należy dobrze uważać, by przewód elektronarzędzia nie dostał się między jednostkę podstawową i szynę prowadzącą.** Uszkodzony lub splątany przewód zwiększa ryzyko porażenia prądem elektrycznym.
- ▶ **Przed przystąpieniem do przebudowy stanowiska stacjonarnego lub przed złożeniem szyny prowadzącej należy usunąć elektronarzędzie.** Elektronarzędzie może spaść, ulec uszkodzeniu lub spowodować obrażenia.
- ▶ **Nie wolno stosować uszkodzonych stanowisk stacjonarnych.** Tylko prawidłowo funkcjonujące stanowisko stacjonarne zapewnia bezpieczne prowadzenie elektronarzędzia.
- ▶ **Upewnić się, że długie i ciężkie elementy nie spowodują przewrócenia się stanowiska stacjonarnego.** Pod wystającą część długiego i ciężkiego elementu należy coś włożyć, lub czymś podeprzeć.
- ▶ **Do cięcia płytek ceramicznych należy nakładać rękawice ochronne.** Połamane płytki ceramiczne mają ostre krawędzie, o które można się łatwo skaleczyć.
- ▶ **Stanowisko stacjonarne należy stosować wyłącznie do cięcia materiałów, które zostały wymienione w rozdziale dotyczącym użytkowania zgodnego z przeznaczeniem.** Nie wolno ciąć marmuru i granitu, płyt o chropowatej strukturze powierzchni, jak również płyt kamiennych.

Opis urządzenia i jego zastosowania

Użycie zgodne z przeznaczeniem

PLS 300: Stanowisko stacjonarne wraz z elektronarzędziem przeznaczone jest do wykonywania wzdłużnych i poprzecznych cięć po linii prostej desek i profili, wykonanych z twardego i miękkiego drewna, a także z aluminium i tworzywa sztucznego.

Możliwe jest przy tym ustawienie poziomego kąta uciosu, wynoszącego maksymalnie -45° do $+45^\circ$, jak również pionowego kąta uciosu, wynoszącego maksymalnie 0° do 45° .

Stanowisko stacjonarne jest przeznaczone do stosowania wyłącznie z wyrzynarkami z programu firmy Bosch dla majsterkowiczów z serii PST.

► **Należy stosować wyłącznie tarcze pilarskie zalecane przez firmę Bosch (zob. str. 129).** Stosowanie zbyt cienkich tarcz pilarskich może pociągnąć za sobą niebezpieczeństwo, że cięcie będzie „rozmażane”.

PLS 300 Set, PTC 1: W połączeniu z urządzeniem do cięcia płytek stanowisko stacjonarne można stosować do cięcia płyt ceramicznych i gresowych o maksymalnej grubości, wynoszącej 10 mm.

Możliwe jest ustawienie poziomych kątów uciosu, wynoszących maksymalnie -45° do $+45^\circ$.

Przedstawione graficznie komponenty

Numeracja przedstawionych graficznie komponentów odnosi się do rysunku stanowiska stacjonarnego na stronie graficznej.

PLS 300

- 1 Jednostka podstawowa
- 2 Skala dla kątów uciosu (poziom)
- 3 Gałka nastawcza do ustawiania wysokości
- 4 Szyna prowadząca ze szczyliną do cięcia
- 5 Prowadnice boczne szyny prowadzącej
- 6 Element przedłużający blat
- 7 Blat dodatkowy
- 8 Mostek
- 9 Ogranicznik dla cięć pod kątem w pionie
- 10 Dźwignia do blokady szyny prowadzącej
- 11 Znacznik do wyrównywania pozycji
- 12 Gałka nastawcza dla dowolnych kątów uciosu (poziom)
- 13 Wskaźnik kąta cięcia (poziom)

PTC 1*

- 14 Urządzenie do cięcia płytek
 - 15 Prowadnica z podziałką
 - 16 Stożki do łamania płytek
- * tylko w połączeniu z PLS 300

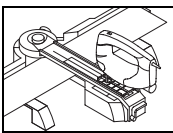
Dane techniczne

Stacjonarne stanowisko do cięcia		PLS 300	PLS 300 Set (PLS 300 + PTC 1)
Numer katalogowy		3 603 M04 0..	3 603 M04 1..
Piłowanie			
– maks. długość cięcia przy cięciach poprzecznych (90°)	mm	315	315
– maks. wysokość cięcia	mm	25	25
– Kąt uciosu			
poziom	°	± 45	± 45
pion	°	± 45	± 45
Cięcie płytek			
– maks. długość cięcia przy cięciach poprzecznych (90°)	mm	–	340
– maks. wysokość cięcia	mm	–	10
– Kąt uciosu			
poziom	°	–	± 45
Ciężar odpowiednio do EPTA-Procedure 01/2003	kg	3,4	3,4 + 0,2

Wymiary odpowiednich tarcz pilarskich

maks. długość całkowita	mm	100
maks. długość krawędzi z ząbkami	mm	76

► **Należy stosować wyłącznie tarcze pilarskie zalecane przez firmę Bosch (zob. str. 129).** Stosowanie zbyt cienkich tarcz pilarskich może pociągnąć za sobą niebezpieczeństwo, że cięcie będzie „rozmażane”.



Praca urządzenia Piłowanie

Przygotowanie pracy

Sposób montażu stanowiska stacjonarnego uzależniony jest od rodzaju zastosowania:

- Przecinanie paneli (np. laminat)
- Przecinanie profili (np. listwy przypodłogowe)

Skręcanie za pomocą śrub nie jest konieczne.

Panele (cięcie w poprzek) (zob. rys. A1 – A3)

- Wsunąć elementy przedłużające blat **6** z lewej i prawej strony jednostki podstawowej **1**.
- Blaty dodatkowe **7** należy wsuwać (w zależności o długości elementu obrabianego) do wewnętrznej lub zewnętrznej prowadnicy elementów przedłużających stół.
- Poluzować gałkę **3** za pomocą niewielkiej ilości obrotów.
- Przekręcić w lewo dźwignię **10** do blokowania szyny prowadzącej i podnieść szynę prowadzącą **4** do góry.
- Zaznaczyć pożądaną linię cięcia na elemencie przeznaczonym do obróbki.
- Element przeznaczony do obróbki ułożyć przodem w dół płasko na ograniczniku jednostki podstawowej **1**.
- Złożyć szynę prowadzącą w dół i ułożyć element przeznaczony do obróbki w taki sposób, by linia cięcia przebiegała wzdłuż znacznika **11**.
- Zablokować szynę prowadzącą **4** za pomocą dźwigni **10**.
- Mocno dociągnąć gałkę nastawczą **3**.

Panele (cięcie pod kątem w poziomie) (zob. rys. B)

Kąt uciosu w poziomie może zostać ustawiony w zakresie od 45° (lewa strona) do 45° (prawa strona).

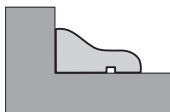
- Odkręcić gałkę nastawczą **12**.
- Przekręcić szynę prowadzącą **4**, w lewo lub w prawo na tyle, by wskaźnik **13** wskazywał pożądaną kąt cięcia.
- Dokręcić na powrót gałkę nastawczą **12**.

Aby szybko i precyzyjnie nastawiać standardowe kąty cięcia szyna prowadząca zaskakuje w specjalne zagłębienia przy kątach 0° i 45°.

- Dalsze czynności por. „Panele (cięcie w poprzek)” str. 68.

Profile (cięcie pod kątem w pionie) (zob. rys. C1 – C3)

- Wsunąć elementy przedłużające blat **6** z lewej i prawej strony na przednią pozycję mostka **8**.
- Przekręcić czerwony ogranicznik **9** do tyłu o 180°.
- Poluzować gałkę **3** za pomocą niewielkiej ilości obrotów.
- Przekręcić w lewo dźwignię **10** do blokowania szyny prowadzącej i podnieść szynę prowadzącą **4** do góry.
- Zaznaczyć pożądaną linię cięcia na elemencie przeznaczonym do obróbki.
- Ułożyć element przeznaczony do obróbki płasko na ograniczniku elementów przedłużających blat **6**.
- Złożyć szynę prowadzącą w dół i ułożyć element przeznaczony do obróbki w taki sposób, by linia cięcia przebiegała wzdłuż znacznika **11**.



- Zablokować szynę prowadzącą **4** za pomocą dźwigni **10**.
- Mocno dociągnąć gałkę nastawczą **3**.
- Podstawy wyrzynarki ustawić zgodnie z pożądanym kątem cięcia.
Wskazówki dotyczące ustawiania można odnaleźć w instrukcji obsługi wyrzynarki.

Wskazówka: Czerwony, odchylony do tyłu ogranicznik **9** służy jako ogranicznik podstawy elektronarzędzia.

Panele (cięcie wzdłuż, otwór) (zob. rys. D)

- Poluzować gałkę **3** za pomocą niewielkiej ilości obrotów.
- Zdjąć szynę prowadzącą **4** i mostek **8** z jednostki podstawowej **1**.
- Wsunąć elementy przedłużające blat **6** z lewej i prawej strony jednostki podstawowej **1**.
- Blaty dodatkowe **7** należy wsunąć (w zależności o długości elementu obrabianego) **w odwrotnej pozycji** (zob. rys. D) do wewnętrznej lub zewnętrznej prowadnicy elementów przedłużających stół.

► **Należy przy tym zwrócić uwagę, by linia cięcia znajdowała się pomiędzy dodatkowymi blatami, tak, aby nie przeciąć stanowiska stacjonarnego.**

Wskazówka: Podczas cięć wzdłużnych stanowisko stacjonarne służy tylko jako podkładka. Elementu obrabianego nie daje się zamocować. Dlatego należy go podczas cięcia mocno trzymać.

Wskazówki dotyczące pracy

► **Należy stosować wyłącznie tarcze pilarskie zalecane przez firmę Bosch (zob. str. 129).** Stosowanie zbyt cienkich tarcz pilarskich może pociągnąć za sobą niebezpieczeństwo, że cięcie będzie „rozmażane”.

Podstawa wyrzynarki musi się zawsze znajdować w przedniej pozycji.

Grubość obrabianego materiału uzależniona jest od wydajności używanej wyrzynarki.

Bliższe wskazówki na ten temat można znaleźć w instrukcji obsługi wyrzynarki.

Aby zapewnić maksymalne bezpieczeństwo pracy, element obrabiany należy zawsze unieruchomić.

Piłowanie

- Elektronarzędzie wraz z podstawą należy ustawiać w taki sposób na szynie prowadzącej **4**, aby cięcie odbywało się w kierunku gałki ustalającej **3**.
- Włączyć elektronarzędzie.
- Przepiłować przedmiot obrabiany z równomiernym posuwem.
- Wyłączyć elektronarzędzie i odczekać aż tarcza pilarska zatrzyma się całkowicie.
- Zdjąć elektronarzędzie z szyny prowadzącej i zwolnić obrabiany element.

Transport

- Przed transportem należy zdemontować elektronarzędzie.

Wskazówki dotyczące pracy

Poniżej zamieszczone zostały wskazówki do przeprowadzania cięć wzdłużnych i cięć pod kątem (90°/45°).

Problem	Przyczyna	Usuwanie błędu
Cięcie jest „rozmażane“	Szyna prowadząca 4 nie jest zablokowana	Zablokować szynę prowadzącą na odpowiedniej wysokości obrabianego elementu, zadbać przy tym, by obrabiany element był prawidłowo zamocowany
	Zastosowano zbyt cienką tarczę pilarską	Użyć załączoną tarczę pilarską T144DP
	Prędkość cięcia jest zbyt wysoka (zbyt silny posuw elektronarzędzia)	Przecinać materiał z niewielkim, równomiernym posuwem Nie dociskać do prowadnic bocznych 5
	Kąt między podstawą i tarczą pilarską nie został właściwie ustawiony	Skorygować pozycję podstawy w stosunku do tarczy i ponownie dociągnąć
	Tarcza pilarska nie znajduje się w rolce prowadzącej (zob. rys. E)	Tak wyjustować rolkę prowadzącą, by tarcza pilarska była przez nią prowadzona (zob. instrukcja obsługi wyrzynarki)
Powierzchnia drewna jest zanieczyszczona	Materiał jest przecinany wyrzynaną stroną do góry	Przecinać materiał wyrzynaną stroną ku dołowi (patrz rys. A3)
	Zużyta tarcza pilarska	Zamocować nową tarczę pilarską
	Prędkość cięcia jest zbyt wysoka (zbyt silny posuw elektronarzędzia)	Przecinać materiał z niewielkim, równomiernym posuwem Nie dociskać do prowadnic bocznych 5
	Materiał przecinany był z włączonym ruchem wahadłowym	Wyłączyć ruch wahadłowy

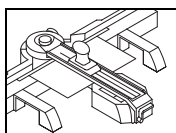
Wskazówki dotyczące pracy ze stanowiskiem stacjonarnym PLS 300 można znaleźć w Internecie pod adresem:

www.bosch-do-it.com/pls300

W razie dodatkowych pytań prosimy o kontakt z naszą „gorącą linią“:

Polska

Tel.: +48 (022) 715 44 19
Infolinia Działu Elektronarzędzi:
+48 (801) 100 900



Praca urządzenia Cięcie płytek

Przygotowanie pracy

Jeżeli stacja ma zostać zastosowana do cięcia płytek, należy posłużyć się zestawem dodatkowym PTC 1.

Prowadnica **15** dostarczana jest w dwóch częściach, złożonych razem.

- Przed przystąpieniem do pracy obie części prowadnicy **15** należy zmontować w taki sposób, aby nie dały się one rozłożyć.

Cięcie wzdłużne (zob. rys. F1 – F3)

- Poluzować gałkę **3** za pomocą niewielkiej ilości obrotów.
- Przekręcić w lewo dźwignię **10** do blokowania szyny prowadzącej i podnieść szynę prowadzącą **4** do góry.
- Umieścić prowadnicę **15** pośrodku rowka w mostku **8** i dosunąć ją do jednostki podstawowej **1**.

- Zaznaczyć pożądaną linię cięcia na elemencie przeznaczonym do obróbki.
- Element przeznaczony do obróbki ułożyć płasko na prowadnicy **15** powierzchnią licową do góry.
- Złożyć szynę prowadzącą **4** w dół i ułożyć element przeznaczony do obróbki w taki sposób, by linia cięcia przebiegała równolegle do podziałki prowadnicy **15**.
- Płasko ułożoną dłońią docisnąć do dołu szynę prowadzącą **4** w zakresie obrabianego elementu.
- Mocno dociągnąć gałkę nastawczą **3**.
- Zablokować szynę prowadzącą **4** za pomocą dźwigni **10**.

Cięcie po przekątnej (zob. rys. G)

- Kąt uciosu w poziomie może zostać ustawiony w zakresie od 45° (lewa strona) do 45° (prawa strona).
- Odkręcić gałkę nastawczą **12**.

70 | Polski

- Przekręcić szynę prowadzącą **4**, w lewo lub w prawo na tyle, by wskaźnik **13** wskazywał pożądany kąt cięcia.
- Dokręcić na powrót gałkę nastawczą **12**.

Aby szybko i precyzyjnie nastawiać standardowe kąty cięcia szyna prowadząca zaskakuje w specjalne zagłębienia przy kątach 0° i 45°.

- Dalsze czynności por. „Cięcie wzdlużne” str. 69.

Wskazówki dotyczące pracy**Cięcie płytek (zob. rys. H1 – H3)**

- Umieścić urządzenie do cięcia płytek **14** w rowku szyny prowadzącej **4** ponad prowadnicą **15**.
Strzałka umieszczona na urządzeniu do cięcia płytek musi wskazywać w kierunku operatora.

- Przeciągnąć urządzenie do cięcia płytek **14** z równomiernym naciskiem przez całą płytkę.
- Wyjąć urządzenie do cięcia płytek **14** z szyny prowadzącej **4**.
- Przekręcić w lewo dźwignię **10** do blokowania szyny prowadzącej i podnieść szynę prowadzącą **4** do góry.
- Stożki **16** ułożyć na stabilnym podłożu.
Ułożyć płytkę na stożkach, tak aby znajdowały się ona poniżej linii cięcia i na brzegach płytki.
Do cięć po przekątnej stożki należy też ułożyć poniżej linii cięcia, ale przesunąć je trochę bardziej do środka.
- Nacisnąć równocześnie oboma rękami na zewnętrzne strony płytki, tak aby ona pękła.

Wskazówki dotyczące pracy

Problem	Przyczyna	Usuwanie błędów
Płytkę nie pęka wzdluż linii cięcia	Rysa nie przebiega nieprzerwanie	Zwiększyć siłę nacisku podczas cięcia płytki i równomiernie nacinać
	Urządzenie do cięcia płytek 14 zostało niewłaściwie zastosowane	Skorygować położenie urządzenia (zob. rys. H1)
	Powierzchnia płytki nie jest równomierna	Zwiększyć siłę nacisku podczas cięcia płytki i równocześnie podwyższyć prędkość nacinania.
	Stożki zostały niewłaściwie umiejscowione	Umieścić stożki poniżej linii cięcia, na brzegach płytki (zob. rys. H3) Do cięć po przekątnej stożki należy też ułożyć poniżej linii cięcia, ale przesunąć je trochę bardziej do środka
	Rysa nie przebiega nieprzerwanie	Zwiększyć siłę nacisku podczas cięcia płytek

Wskazówki dotyczące pracy ze stanowiskiem stacjonarnym PLS 300 można znaleźć w Internecie pod adresem:

www.bosch-do-it.com/pls300

W razie dodatkowych pytań prosimy o kontakt z naszą „gorącą linią”:

Polska

Tel.: +48 (022) 715 44 19
Infolinia Działu Elektronarzędzi:
+48 (801) 100 900

Konserwacja i serwis**Konserwacja i czyszczenie**

Jeśli stanowisko stacjonarne, mimo starannych metod produkcji i kontroli uległaby awarii, naprawę powinien przeprowadzić autoryzowany serwis elektronarzędzi firmy Bosch.

Przy wszystkich zgłoszeniach i zamówieniach części zamiennych konieczne jest podanie dziesięciocyfrowego numeru katalogowego, znajdującego się na tabliczce znamionowej stanowiska stacjonarnego.

Czyszczenie

Pył i wióry należy usuwać po każdym użyciu, przedmuchiując sprężonym powietrzem lub za pomocą pędzelka.

Warunki gwarancyjne

Niewłaściwe użycie może spowodować przecięcie szyny prowadzącej **4** lub mostku **8**. Wypadek taki wyjęty jest spod gwarancji, gdyż nie ma to wpływu na prawidłowe funkcjonowanie stanowiska stacjonarnego.

Obsługa klienta oraz doradztwo techniczne

Ze wszystkimi pytaniami, dotyczącymi naprawy i konserwacji nabytego produktu oraz dostępu do części zamiennych prosimy zwracać się do punktów obsługi klienta. Rysunki techniczne oraz informacje o częściach zamiennych można znaleźć pod adresem: **www.bosch-pt.com**
Zespół doradztwa technicznego firmy Bosch służy pomocą w razie pytań związanych z zakupem produktu, jego zastosowaniem oraz regulacją urządzeń i osprzętu.

Polska

Robert Bosch Sp. z o.o.
Serwis Elektronarzędzi
Ul. Szyszkowa 35/37
02-285 Warszawa
Tel.: +48 (022) 715 44 60
Faks: +48 (022) 715 44 41
E-Mail: bsc@pl.bosch.com

Infolinia Działu Elektronarzędzi: +48 (801) 100 900
(w cenie połączenia lokalnego)
E-Mail: elektronarzedzia.info@pl.bosch.com
www.bosch.pl

Usuwanie odpadów

Stanowisko stacjonarne, osprzęt i opakowanie należy oddać do powtórnego przetworzenia zgodnego z obowiązującymi przepisami w zakresie ochrony środowiska.

Zastrzega się prawo dokonywania zmian.

Česky

Bezpečnostní upozornění

Všeobecná bezpečnostní upozornění



Čtěte všechna varovná upozornění a pokyny přiložené k řezací stanici nebo k namontovanému elektronářadí. Zanedbání při dodržování bezpečnostních upozornění a pokynů mohou způsobit zásah elektrickým proudem, požár a/nebo těžká zranění.

Bezpečnostní upozornění pro řezací stanice

- ▶ **Dříve než provedete nastavení stroje nebo výměnu dílů příslušenství, vytáhněte zástrčku ze zásuvky a/nebo odejměte akumulátor z elektronářadí.** Neúmyslný start elektronářadí je příčinou některých úrazů.
- ▶ **Dříve než namontujete elektronářadí, sestavte správně řezací stanici.** Pouze bezvadná sestava umožňuje bezpečné vedení elektronářadí.
- ▶ **Řezací stanici umístěte na pevnou, rovinnou a vodorovnou plochu.** Pokud se může řezací stanice sesmeknout nebo viklat, nemohou být elektronářadí či obrobek rovnoměrně a bezpečně vedeny.
- ▶ **Dříve než elektronářadí použijete, posad'te jej spolehlivě na řezací stanici.** Sesmeknutí elektronářadí na řezací stanici může vést ke ztrátě kontroly.
- ▶ **Dbejte na to, aby se kabel elektronářadí neocitnul mezi základní jednotkou a vodící kolejnicí.** Pokud se kabel poškodí nebo přetne, pak zde existuje riziko zásahu elektrickým proudem.
- ▶ **Dříve než řezací stanici přestavíte nebo vyklopíte nahoru vodící kolejnici, odstraňte elektronářadí.** Elektronářadí může spadnout, poškodit se nebo přivodit zranění.
- ▶ **Nepoužívejte žádnou vadnou řezací stanici.** Pouze neporušená řezací stanice může elektronářadí bezpečně vést.
- ▶ **Zajistěte, aby dlouhé a těžké obrobky nevyvedly řezací stanici z rovnováhy.** Dlouhé nebo těžké obrobky se musejí na volném konci podložit nebo podepřít.

- ▶ **Při řezání obkládaček noste ochranné rukavice.** Na odlomených obkládačkách vznikají ostré hrany, na kterých se můžete zranit.
- ▶ **Řezací stanici používejte pouze pro řezání materiálů, jež jsou uvedeny v určeném použití.** Nelze řezat mramor ani granit a též obkládačky s velkou povrchovou strukturou a obkládačky z přírodního kamene.

Popis výrobku a specifikací

Určující použití

PLS 300: Společně s elektronářadím je řezací stanice určena k řezání podélných a příčných řezů s přímým průběhem řezu u prken a profilů z tvrdého a měkkého dřeva a též z hliníku a umělé hmoty.

Lze nastavit horizontální pokosové úhly od maximálně -45° do $+45^\circ$ a též vertikální úhly sklonu od maximálně 0° do 45° .

Řezací stanice je určena k provozu výhradně s přímočarými pilami PST firmy Bosch z programu pro domácí kutily.

- ▶ **Používejte pouze firmou Bosch doporučené pilové listy (viz strana 129).** Pokud nasadíte příliš tenké pilové listy, je nebezpečí, že řez pilou bude ubíhat.

PLS 300 Set, PTC 1: Společně s nožem na obkládačky je řezací stanice určena k řezání keramických a kameninových obkládaček až do maximální tloušťky 10 mm.

Lze nastavit horizontální pokosové úhly od maximálně -45° do $+45^\circ$.

Zobrazené komponenty

Číslování zobrazených komponent se vztahuje na zobrazení řezací stanice na grafických stranách.

PLS 300

- 1 Základní jednotka
- 2 Stupnice pokosového úhlu (horizontální)
- 3 Zajišťovací knoflík seřízení výšky
- 4 Vodící kolejnice s pilovým výřezem
- 5 Boční dorazy vodící kolejnice
- 6 Prodloužení základny
- 7 Přídavná podpěra
- 8 Můstek
- 9 Koncová zastávka pro vertikální skloněné řezy
- 10 Páčka aretace vodící kolejnice
- 11 Značka pro vyrovnání
- 12 Zajišťovací knoflík pro libovolné pokosové úhly (horizontální)
- 13 Ukazatel úhlu (horizontální)

PTC 1*

- 14 Nůž na obkládačky
- 15 Doraz se stupnicí
- 16 Lámací kužel

* pouze v kombinaci s PLS 300

72 | Český

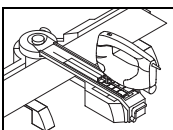
Technická data

Řezací stanice	PLS 300	PLS 300 Set (PLS 300 + PTC 1)
Objednáací číslo	3 603 M04 0..	3 603 M04 1..
Řezání		
- Max. délka řezu u příčných řezů (90°)	mm 315	315
- Max. výška řezu	mm 25	25
- Šikmý úhel		
horizontální	° ± 45	± 45
vertikální	° ± 45	± 45
Řezání obkládaček		
- Max. délka řezu u příčných řezů (90°)	mm -	340
- Max. výška řezu	mm -	10
- Šikmý úhel		
horizontální	° -	± 45
Hmotnost podle EPTA-Procedure 01/2003	kg 3,4	3,4 + 0,2

Rozměry vhodných pilových listů

max. celková délka	mm	100
max. ozubená délka	mm	76

► **Používejte pouze firmou Bosch doporučené pilové listy (viz strana 129).** Pokud nasadíte příliš tenké pilové listy, je nebezpečí, že řez pilou bude ubíhat.

**Provoz
Řezání****Příprava práce**

Řezací stanice musí být sestavena dohromady v závislosti na rozličných aplikacích:

- Řezání desek (např. lamino)
- Řezání profilů (např. podlahové lišty)

Sešroubování není nutné.

Desky (Příčný řez) (viz obr. A1 – A3)

- Nastrčte prodloužení základny **6** vlevo a vpravo na základní jednotku **1**.
- Nastrčte přidavné podpěry **7** v závislosti na délce obrobku do vnitřního nebo vnějšího vodítka v prodlouženích základny.
- Několika otáčkami povolte zajišťovací knoflík **3**.
- Otočte páčku **10** aretace vodící kolejnice doleva a vodící kolejnici **4** vyklepte nahoru.
- Označte požadovanou čáru řezu na obrobku.
- Položte naplocho ležící obrobek lícovou stranou dolů na doraz základní jednotky **1**.
- Zaklapněte vodící kolejnici dolů a vyrovnejte obrobek čarou řezu na značku **11**.
- Zaaretujte vodící kolejnici **4** pomocí páčky **10**.
- Zajišťovací knoflík **3** utáhněte.

Desky (Horizontální pokosový řez) (viz obr. B)

Horizontální úhel pokosu lze nastavit v rozsahu od 45° (zleva) do 45° (zprava).

- Povolte zajišťovací knoflík **12**.

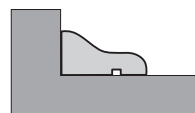
- Otáčejte vodící kolejnici **4** doleva nebo doprava až ukazatel úhlu **13** ukazuje požadovaný pokosový úhel.
- Zajišťovací knoflík **12** opět utáhněte.

Pro rychlé a přesné nastavení standardních úhlů zaskočí vodící kolejnice při 0° a 45°.

- Další pracovní kroky viz „Desky (Příčný řez)“ na straně 72.

Profily (Vertikální skloněný řez) (viz obrázky C1 – C3)

- Nastrčte prodloužení základny **6** vlevo a vpravo na přední pozici můstku **8**.
 - Překlopte červenou koncovou zastávku **9** o 180° dozadu.
 - Několika otáčkami povolte zajišťovací knoflík **3**.
 - Otočte páčku **10** aretace vodící kolejnice doleva a vodící kolejnici **4** vyklepte nahoru.
 - Označte požadovanou čáru řezu na obrobku.
 - Položte naplocho ležící obrobek na doraz prodloužení základny **6**.
 - Zaklapněte vodící kolejnici dolů a vyrovnejte obrobek čarou řezu na značku **11**.
 - Zaaretujte vodící kolejnici **4** pomocí páčky **10**.
 - Zajišťovací knoflík **3** utáhněte.
 - Nastavte základovou desku přímočaré pily adekvátně požadovanému úhlu.
- Upozornění pro nastavení naleznete v návodu k obsluze přímočaré pily.



Upozornění: Červená dozadu překlopená koncová zastávka **9** slouží jako doraz pro základovou desku elektronářadí.

Desky (Podélný řez, vybrání) (viz obr. D)

- Několika otáčkami povolte zajišťovací knoflík **3**.
- Odstraňte vodicí kolejnici **4** a můstek **8** ze základní jednotky **1**.
- Nastrčte prodloužení základny **6** vlevo a vpravo na základní jednotku **1**.
- Nastrčte přídavné podpěry **7** v závislosti na délce obrobku **obrácené** (viz obrázek D) do vnitřního nebo vnějšího vodítka v prodlouženích základny.

► **Dbejte na to, aby čára řezu ležela v prostoru vybrání mezi přídavnými podpěrami, abyste neřezali do řezací stanice.**

Upozornění: Při řezání podélných řezů slouží řezací stanice pouze jako opěrná plocha. Obrobek nelze upnout. Proto jej během řezání dobře a pevně držte.

Pracovní pokyny

► **Používejte pouze firmou Bosch doporučené pilové listy (viz strana 129).** Pokud nasadíte příliš tenké pilové listy, je nebezpečí, že řez pilou bude ubíhat.

Základová deska přímočaré pily se musí vždy nacházet v přední pozici.

Tloušťka řezaného materiálu závisí na řezném výkonu příslušné přímočaré pily.

Upozornění k tomu naleznete v návodu k obsluze Vaší přímočaré pily.

Pro zaručení optimální bezpečnosti práce musíte obrobek vždy zafixovat.

Řezání

- Elektronářadí umístěte základovou deskou na vodicí kolejnici **4** tak, abyste vždy řezali ve směru zajišťovacího knoflíku **3**.
- Elektronářadí zapněte.
- Obrobek s rovnoměrným posuvem prořízněte.
- Elektronářadí vypněte a počkejte až se pilový list kompletně dostane do klidového stavu.
- Odstraňte elektronářadí z vodicí kolejnice a uvolněte obrobek.

Přeprava

- Před přepravou odstraňte elektronářadí.

Tipy pro používání

Následně získáte tipy k provádění podélných nebo šikmých řezů (90°/45°).

Problém	Příčina	Řešení
Řez pilou ubíhá	Vodicí kolejnice 4 není zafixována	Vodicí kolejnici podle výšky obrobku zafixujte, postarejte se o pevné upnutí obrobku
	Příliš tenký pilový list	Použijte dodávaný pilový list T144DP
	Příliš vysoká rychlost řezání (elektronářadí bylo příliš silně posouváno)	Obrobek prořízněte s rovnoměrným, mírným posuvem Netlačte proti bočním dorazům 5
	Nastavený úhel základové desky vůči pilovému listu není správný	Základovou desku vyrovnejte vůči pilovému listu a opět utáhněte
	Pilový list neběhá ve vodicí kladce (viz obr. E)	Vodicí kladku seřídte tak, aby pilový list byl vedený (viz návod k provozu přímočaré pily)
Povrch dřeva není čistý	Obrobek byl uříznut lícovou stranou nahoru	Obrobek řežte lícovou stranou dolů (viz obrázek A3)
	Opotřebovaný pilový list	Nasadte nový pilový list
	Příliš vysoká rychlost řezání (elektronářadí bylo příliš silně posouváno)	Obrobek prořízněte s rovnoměrným, mírným posuvem Netlačte proti bočním dorazům 5
	Bylo řezáno s předkmitem	Předkmit vypněte

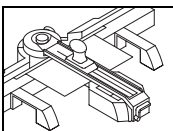
Pracovní upozornění a tipy pro používání řezací stanice PLS 300 naleznete na: www.bosch-do-it.com/pls300

Máte-li ještě další otázky, obraťte se na naši zákaznickou linku:

Czech Republic

Tel.: +420 (261) 300 484

74 | Český



Provoz Řezání obkládaček

Příprava práce

Pokud má být řezací stanice nasazena pro řezání obkládaček, musíte použít doplňkovou sadu PTC 1.

Doraz **15** se dodává sklapnutý ve dvou dílech.

- Před prvním nasazením nastrčte oba díly dorazu **15** dohromady tak, aby se poté už nenechal rozebrat.

Podélný řez (viz obr. F1 – F3)

- Několika otáčkami povolte zajišťovací knoflík **3**.
- Otočte páčku **10** aretace vodící kolejničky doleva a vodící kolejničky **4** vyklopte nahoru.
- Vložte doraz **15** souměrně do drážky můstku **8** a zasuňte jej do roviny na základní jednotku **1**.
- Označte požadovanou čáru řezu na obrobku.
- Přiložte plochou ležící obrobek lícovou stranou nahoru na doraz **15**.
- Překlopte vodící kolejničky **4** dolů a vyrovnejte obrobek čarou řezu na stupnici dorazu **15**.
- Přitlačte plochou rukou vodící kolejničky **4** v oblasti obrobku dolů.
- Zajišťovací knoflík **3** utáhněte.
- Zaaretujte vodící kolejničky **4** pomocí páčky **10**.

Úhlopříčný řez (viz obrázek G)

Horizontální úhel pokosu lze nastavit v rozsahu od 45° (zleva) do 45° (zprava).

- Povolte zajišťovací knoflík **12**.
- Otáčejte vodící kolejničky **4** doleva nebo doprava až ukazatel úhlu **13** ukazuje požadovaný pokosový úhel.
- Zajišťovací knoflík **12** opět utáhněte.

Pro rychlé a přesné nastavení standardních úhlů zaskočí vodící kolejničky při 0° a 45°.

- Další pracovní kroky viz „Podélný řez“ na straně 74.

Pracovní pokyny

Řezání obkládaček (viz obr. H1 – H3)

- Vložte nůž na obkládačky **14** do řezacího výřezu vodící kolejničky **4** nad dorazem **15**. Šipka na noži na obkládačky musí ukazovat k Vám.
- Táhněte nůž na obkládačky **14** s rovnoměrným tlakem přes celou obkládačku.
- Odstraňte nůž na obkládačky **14** z vodící kolejničky **4**.
- Otočte páčku **10** aretace vodící kolejničky doleva a vodící kolejničky **4** vyklopte nahoru.
- Položte lámací kužely **16** na stabilní podložku. Položte obkládačku na lámací kužely tak, aby byly lámací kužely umístěny pod čarou řezu a na okrajích obkládačky. U úhlopříčných řezů by měly být lámací kužely umístěny pod čarou řezu a o něco dále dovnitř.
- Zatlačte současně oběma pěstmi na vnější strany obkládačky až se zlomí.

Tipy pro používání

Problém	Příčina	Řešení
Obkládačka se neláme podél čáry řezu	Naříznutá čára není průběžná	Zvyšte přítlak při řezání obkládačky a rovnoměrně nařízněte
	Nesprávně vložený nůž na obkládačky 14	Nůž na obkládačky vložte správně (viz obr. H1)
	Nerovná povrchová struktura obkládačky	Zvyšte přítlak při řezání obkládačky a navíc i rychlost řezání
	Lámací kužely jsou při lámání obkládačky špatně umístěny	Lámací kužely umístěte pod čáru řezu a na okrajích obkládačky (viz obr. H3) U úhlopříčných řezů umístěte lámací kužely pod čarou řezu a o něco dále dovnitř
	Naříznutá čára není průběžná	Zvyšte přítlak při řezání obkládačky

Pracovní upozornění a tipy pro používání řezací stanice PLS 300 naleznete na: www.bosch-do-it.com/pls300

Máte-li ještě další otázky, obraťte se na naši zákaznickou linku:

Czech Republic

Tel.: +420 (261) 300 484

Údržba a servis

Údržba a čištění

Pokud by se řezací stanice přes pečlivé postupy výroby a zkoušek porouchala, nechte provést opravu autorizovaným servisním střediskem pro elektronářadí Bosch.

Při všech dotazech a objednávkách náhradních dílů nezbytně prosím uvádějte 10-místné objednáací číslo podle typového štítku řezací stanice.

Čištění

Po každém pracovním procesu odstraňte prach a třísky vyfoukáním tlakovým vzduchem nebo pomocí štětce.

Podmínka záruky

Chybným používáním se může stát, že se řízne do vodičí kolejnice **4** nebo do můstku **8**. Z toho však nevyplývají žádné nároky na záruku, neboť funkce řezací stanice tím není ovlivněna.

Zákaznická a poradenská služba

Zákaznická služba zodpoví Vaše dotazy k opravě a údržbě Vašeho výrobku a též k náhradním dílům. Technické výkresy a informace k náhradním dílům naleznete i na:

www.bosch-pt.com

Tým poradenské služby Bosch Vám rád pomůže při otázkách ke koupi, používání a nastavení výrobků a příslušenství.

Czech Republic

Robert Bosch odbytová s.r.o.

Bosch Service Center PT

K Vápence 1621/16

692 01 Mikulov

Tel.: +420 (519) 305 700

Fax: +420 (519) 305 705

E-Mail: servis.naradi@cz.bosch.com

www.bosch.cz

Zpracování odpadů

Řezací stanice, příslušenství a obaly mají být dodány k opětovnému zhodnocení nepoškozujícím životní prostředí.

Změny vyhrazeny.

Slovensky

Bezpečnostné pokyny

Všeobecné bezpečnostné pokyny



Prečítajte si všetky priložené výstražné upozornenia a pokyny priložené k tejto rezacej jednotke alebo k ručnému elektrickému náradíu, ktoré budete montovať. Nedostatky pri dodržiavaní bezpečnostných pokynov a upozornení môžu mať za následok zásah elektrickým prúdom, požiar a/alebo spôsobiť vážne poranenia osôb.

Bezpečnostné pokyny pre rezacie jednotky

- ▶ **Skôr ako začnete vykonávať na ručnom elektrickom náradí nastavenia, alebo predtým, ako budete vymieňať príslušenstvo, vyťahnite zástrčku sieťovej šnúry zo zásuvky a/alebo vyberte z ručného elektrického náradia akumulátor.** Neúmyselné spustenie ručného elektrického náradia býva zdrojom viacerých druhov úrazov.
- ▶ **Predtým ako budete montovať ručné elektrické náradie, rezaciu jednotku korektné zostavte.** Len bezchybná montáž umožňuje spoľahlivé vedenie ručného elektrického náradia.
- ▶ **Rezaciu jednotku postavte na pevnú, rovnú a vodorovnú plochu.** Keď sa bude rezacia jednotka zošmykovať, alebo sa bude kývať, nebudete môcť ručné elektrické náradie alebo obrobok rovnomerne a spoľahlivo viesť.
- ▶ **Skôr ako začnete ručné elektrické náradie používať, spoľahlivo ho upevnite na rezaciu jednotku.** Zošmyknutie ručného elektrického náradia na rezacej jednotke môže zapríčiniť stratu kontroly nad náradím.
- ▶ **Dajte pozor na to, aby sa Vám nedostala prírodná šnúra ručného elektrického náradia medzi základnú jednotku a vodiacu lištu.** Keď je prírodná šnúra poškodená alebo preseknutá, hrozí nebezpečenstvo zásahu elektrickým prúdom.
- ▶ **Skôr ako budete rezaciu jednotku prestavovať, alebo vodiacu lištu vyklápať smerom hore, ručné elektrické náradie demontujte.** Ručné elektrické náradie by mohlo spadnúť na zem a poškodiť sa, alebo Vám spôsobiť nejaké poranenie.
- ▶ **Nepoužívajte rezaciu jednotku, ktorá je poškodená.** Iba bezchybná rezacia jednotka môže ručné elektrické náradie spoľahlivo viesť.
- ▶ **Postarajte sa o to, aby dlhé a ťažké obrobky nespôsobili stratu rovnováhy rezacej jednotky.** Dlhé a ťažké obrobky musia byť na voľnom konci podložené alebo podporeté.
- ▶ **Pri rezaní obkladačiek používajte na ochranu pracovné rukavice.** Na lánaných obkladačkách vznikajú ostré hrany, na ktorých by ste sa mohli rýchlo poraniť.

76 | Slovensky

- **Rezaciu jednotku používajte len na rezanie takých materiálov, ktoré sú uvedené v Návoде na používanie a pre ktoré je náradie určené.** Mramor alebo žula a takisto obkladačky s hrubou štruktúrou povrchovej plochy ani prírodný kameň sa týmto náradím nemôžu rezať.

Popis produktu a výkonu

Používanie podľa určenia

PLS 300: Spolu s ručným elektrickým náradím je táto rezacia jednotka určená na rezanie pozdĺžnych a priečných rezov s rovným priebehom rezu – a to dosák a profilov z tvrdého a mäkkého dreva, a tiež materiálov z hliníka a plastov. Šikmé horizontálne rezy sa dajú nastavovať v rozsahu od -45° do $+45^\circ$ takisto horizontálne šikmé rezy sa dajú nastavovať v rozsahu od 0° do 45° .

Táto rezacia jednotka je určená výlučne na rezanie priamočiarymi píliami firmy Bosch z programu PTS pre domácich majstrov.

- **Používajte len pílové listy odporúčané firmou Bosch (pozri strana 129).** Keď sa použijú príliš tenké pílové listy, hrozí nebezpečenstvo, že sa nezachová presnosť rezu.

PLS 300 Set, PTC 1: Spolu s rezačkou na obkladačky je táto rezacia jednotka určená na rezanie keramických a porcelánových (kameninových) obkladačiek až do maximálnej hrúbky 10 mm.

Horizontálne uhly zošikmenia sa dajú nastavovať maximálne do hodnoty od -45° do $+45^\circ$.

Technické údaje

Rezacia jednotka		PLS 300	PLS 300 Set (PLS 300 + PTC 1)
Vecné číslo		3 603 M04 0..	3 603 M04 1..
Rezanie			
– max. dĺžka rezu pri priečných rezoch (90°)	mm	315	315
– max. výška rezu	mm	25	25
– Uhly zošikmenia (šikmé rezy)			
horizontálne	$^\circ$	± 45	± 45
vertikálne	$^\circ$	± 45	± 45
Rezanie obkladačiek			
– max. dĺžka rezu pri priečných rezoch (90°)	mm	–	340
– max. výška rezu	mm	–	10
– Uhly zošikmenia (šikmé rezy)			
horizontálne	$^\circ$	–	± 45
Hmotnosť podľa EPTA-Procedure 01/2003		kg	3,4
			3,4 + 0,2

Rozmery vhodných pílových listov

max. celková dĺžka	mm	100
max. ozubená dĺžka	mm	76

- **Používajte len pílové listy odporúčané firmou Bosch (pozri strana 129).** Keď sa použijú príliš tenké pílové listy, hrozí nebezpečenstvo, že sa nezachová presnosť rezu.

Vyobrazené komponenty

Číslovanie jednotlivých zobrazených komponentov sa vzťahuje na vyobrazenie rezacej jednotky na grafickej strane tohto Návođu.

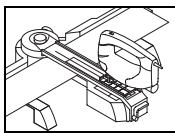
PLS 300

- 1 Základná jednotka
- 2 Stupnica pre uhol zošikmenia (horizontálne)
- 3 Aretačná rukoväť na nastavenie výšky
- 4 Vodiaca lišta so štrbinou pre pílový list
- 5 Bočné dorazy vodiacej lišty
- 6 Predĺženie podložky
- 7 prídavná podložka
- 8 Mostík
- 9 Koncový doraz pre vertikálne šikmé rezy
- 10 Páčka na aretáciu vodiacej lišty
- 11 Značka na nastavenie
- 12 Aretačná rukoväť na nastavenie ľubovoľného uhla zošikmenia (horizontálne)
- 13 Ukazovateľ uhla zošikmenia (horizontálne)

PTC 1*

- 14 Rezačka na obkladačky
- 15 Doraz so stupnicou
- 16 Lámacie kuželíky

* len v kombinácii s výrobkom PLS 300



Používanie Rezanie

Príprava práce

Rezaciu jednotku treba rôznym spôsobom poskladať podľa konkrétneho použitia:

- Rezanie tabúl (napr. laminátových)
- Rezanie profilov (napríklad podlahových lišt)

Zoskrutkovanie nie je potrebné.

Obklady (priechne rezy) (pozri obrázky A1 – A3)

- Nasadte predĺženia podložky **6** na pravú a na ľavú stranu základnej jednotky **1**.
- Prídavné podložky **7** montujte v závislosti od dĺžky obrobku do vnútorného alebo do vonkajšieho vedenia predĺženia podložky.
- Uvoľnite aretačnú rukoväť **3** o niekoľko obrátok.
- Otočte páčku **10** na aretáciu vodiacej lišty doľava a vyklopte vodiacu lištu **4** smerom hore.
- Označte na obrobku požadovanú čiaru rezu (líniu rezu).
- Položte obrobok lícnou stranou smerom dole naplocho k dorazu základnej jednotky **1**.
- Sklopte vodiacu lištu smerom dole a vyrovnajte obrobok s líniou rezu pri značke **11**.
- Zaareťujte vodiacu lištu **4** pomocou páčky **10**.
- Aretačnú rukoväť **3** dobre utiahnite.

Obklady (horizontálne šikmé rezy) (pozri obrázok B)

Horizontálny uhol zošikmenia sa dá nastavovať v rozsahu od 45° (ľavostranný) až po 45° (pravostranný).

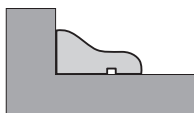
- Uvoľnite aretačnú rukoväť **12**.
- Otočte vodiacu lištu **4** smerom doľava alebo doprava tak, aby ukazovateľ uhla **13** ukazoval požadovanú hodnotu uhla zošikmenia.
- Aretačnú rukoväť **12** opäť utiahnite.

Na rýchle a presné nastavenie štandardných uhlov rezu vodiaca lišta zaskakuje na hodnotách 0° a 45°.

- Ďalšie pracovné kroky pozri odsek „Obklady (priechne rezy)“ na strane 77.

Profily (vertikálny šikmý rez) (pozri obrázky C1 – C3)

- Nasadte predĺženia podložky **6** na pravú a na ľavú stranu k prednej polohe mostíka **8**.
- Vyklopte červený koncový doraz **9** o 180° smerom dozadu.
- Uvoľnite aretačnú rukoväť **3** o niekoľko obrátok.
- Otočte páčku **10** na aretáciu vodiacej lišty doľava a vyklopte vodiacu lištu **4** smerom hore.
- Označte na obrobku požadovanú čiaru rezu (líniu rezu).
- Priložte obrobok v polohe naplocho k dorazu predĺženi podložky **6**.



- Sklopte vodiacu lištu smerom dole a vyrovnajte obrobok s líniou rezu pri značke **11**.
- Zaareťujte vodiacu lištu **4** pomocou páčky **10**.
- Aretačnú rukoväť **3** dobre utiahnite.
- Nastavte vodiace sane priamočiarej píly podľa požadovaného uhla zošikmenia. Pokyny k nastaveniu nájdete v Návode na používanie priamočiarej píly.

Upozornenie: Červený koncový doraz **9** sklopený smerom dozadu slúži ako doraz pre vodiace sane ručného elektrického náradia.

Obklady (Pozdĺžny rez, výrez) (pozri obrázok D)

- Uvoľnite aretačnú rukoväť **3** o niekoľko obrátok.
- Vyberte vodiacu lištu **4** a mostík **8** zo základnej jednotky **1**.
- Nasadte predĺženia podložky **6** na pravú a na ľavú stranu základnej jednotky **1**.
- Prídavné podložky **7** montujte v závislosti od dĺžky obrobku **otočené** (pozri obrázok D) do vnútorného alebo do vonkajšieho vedenia predĺženia podložky.

► **Dávajte pozor na to, aby sa čiara rezu nachádzala vo voľnom priestore medzi prídavnými podložkami, aby ste nezarezali do rezacej jednotky.**

Upozornenie: Pri rezaní pozdĺžnych rezov slúži rezacia jednotka iba ako podložka. Obrobok sa nedá upevniť. Počas rezania ho dobre pridržiavajte.

Pokyny na používanie

► **Používajte len pilové listy odporúčané firmou Bosch (pozri strana 129).** Keď sa použijú príliš tenké pilové listy, hrozí nebezpečenstvo, že sa nezachová presnosť rezu.

Vodiace sane priamočiarej píly sa musia vždy nachádzať v prednej polohe.

Hrúbka rezaného obrobku závisí od rezacieho výkonu príslušnej priamočiarej píly.

Pokyny k tomu nájdete v Návode na používanie Vašej priamočiarej píly.

Na zabezpečenie optimálnej bezpečnosti pri práci musí byť obrobok vždy dobre upnutý (zafixovaný).

Rezanie

- Umiestnite ručné elektrické náradie vodiacími saňami na vodiacu lištu **4** tak, aby ste vždy rezali smerom k aretačnej rukoväti **3**.
- Zapnite ručné elektrické náradie.
- Obrobok prepíľte s rovnomerným posuvom.
- Elektrické náradie vypnite a vyčakajte, kým sa pilový list úplne zastaví.
- Demontujte ručné elektrické náradie z vodiacej lišty a uvoľnite obrobok.

Transport

- Pred transportom ručné elektrické náradie demontujte.

78 | Slovensky

Tipy na používanie

V nasledujúcom texte uvádzame tipy na vykonávanie pozdĺžnych alebo priečných šikmých rezov s uhlom zošikmenia (90°/45°).

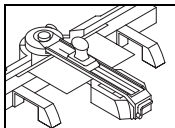
Problém	Príčina	Odstránenie
Píla nezachováva presnosť rezu	Vodiaca lišta 4 neupevnená	Upevnite (fixujte) vodiacu lištu podľa výšky obrobka, zabezpečte pevné upnutie obrobka
	Príliš tenký pílový list	Použite dodaný pílový list T144DP
	Rýchlosť rezu je príliš vysoká (ručné elektrické náradie bolo posúvané príliš intenzívne)	Prerezávajte obrobok rovnomerným malým posuvom Nepritláčajte na bočné dorazy 5
	Nastavený uhol vodiacich saní k pílovému listu nie je správny	Upravte polohu vodiacich saní k pílovému listu a opäť ich utiahnite
	Pílový list nebeží v drážke vodiacej kladky (pozri obrázok E)	Vodiacu kladku nastavte do takej polohy, aby viedla pílový list (pozri Návod na používanie priamočiarej píly)
Povrchová plocha dreva je nečisto obrobená	Prerezávajte obrobok tak, aby sa líčna strana nachádzala hore	Prerezávajte obrobok tak, aby sa líčna strana nachádzala dole (pozri obrázok A3)
	Pílový list je opotrebovaný	Založte nový pílový list
	Rýchlosť rezu je príliš vysoká (ručné elektrické náradie bolo posúvané príliš intenzívne)	Prerezávajte obrobok rovnomerným malým posuvom Nepritláčajte na bočné dorazy 5
	Bolo rezané pomocou výkyvu	Vypnite výkyv

Pracovné pokyny a tipy na používanie rezacej jednotky PLS 300 nájdete na nasledovnej webstránke:
www.bosch-do-it.com/pls300

Ak by ste mali nejaké ďalšie otázky, obráťte sa láskavo na našu zákaznícku linku:

Slovenčina

Tel.: +421 (02) 48 703 262



Používanie Rezanie obkladačiek

Príprava práce

Keď budete chcieť používať rezaciu jednotku na rezanie obkladačiek, musíte použiť prídavnú súpravu PTC 1.

Doraz **15** sa dodáva v sklopenom stave v dvoch častiach.

- Pred prvým použitím zmontujte obe časti dorazu **15** dohromady tak, aby sa potom už nedali viac rozobrať.

Pozdĺžny rez (pozri obrázky F1 – F3)

- Uvoľnite aretačnú rukoväť **3** o niekoľko obrátok.
- Otočte páčku **10** na aretáciu vodiacej lišty doľava a vyklepte vodiacu lištu **4** smerom hore.
- Nasadte doraz **15** do stredovej polohy do drážky mostíka **8** a a posuňte ho tak, aby bol v jednej rovine so základnou jednotkou **1**.
- Označte na obrobku požadovanú čiaru rezu (líniu rezu).
- Priložte obrobok čelnou (lícnu) stranou otočenou smerom hore naplocho k dorazu **15**.
- Sklopte vodiacu lištu **4** smerom dole a vyrovnajte obrobok s čiarou rezu na stupnici dorazu **15**.
- Plochou rukou (dlaňou) zatlačte vodiacu lištu **4** v priestore obrobku smerom dole.
- Aretačnú rukoväť **3** dobre utiahnite.

- Zaaretujte vodiacu lištu **4** pomocou páčky **10**.

Diagonálny rez (pozri obrázok G)

Horizontálny uhol zošikmenia sa dá nastavovať v rozsahu od 45° (ľavostranný) až po 45° (pravostranný).

- Uvoľnite aretačnú rukoväť **12**.
 - Otočte vodiacu lištu **4** smerom doľava alebo doprava tak, aby ukazovateľ uhla **13** ukazoval požadovanú hodnotu uhla zošikmenia.
 - Aretačnú rukoväť **12** opäť utiahnite.
- Na rýchle a precízne nastavenie štandardných uhlov rezu vodiaca lišta zaskakuje na hodnotách 0° a 45°.
- Ďalšie pracovné kroky pozri „Pozdĺžny rez“ na strane 78.

Pokyny na používanie**Rezanie obkladačiek (pozri obrázky H1 – H3)**

- Nasadte rezačku obkladačiek **14** do štrbiny rezu vodiacej lišty **4** nad dorazom **15**. Šípka na rezačke obkladačiek musí pritom ukazovať smerom k vám.
- Potiahnite rezačku obkladačiek **14** rovnomerným pritlakom ponad celú obkladačku.

- Odstráňte rezačku obkladačiek **14** z vodiacej lišty **4**.
- Otočte páčku **10** na aretáciu vodiacej lišty doľava a vyklopte vodiacu lištu **4** smerom hore.
- Položte lámacie kuželíky **16** na nejakú stabilnú podložku. Položte obkladačku (pripravenú na zlomenie) na lámacie kuželíky tak, aby sa lámacie kuželíky nachádzali pod čiarou rezu a boli umiestnené tesne pri okrajoch obkladačky (a trochu spod nej vyčnievali). Pri diagonálnych rezoch by mali byť lámacie kuželíky umiestnené pod čiarou rezu a trochu ďalej smerom dovnútra.
- Pritlačte súčasne oboma päťami na vonkajšie strany obkladačky do takej miery, aby sa obkladačka zlomila.

Tipy na používanie

Problém	Príčina	Odstránenie
Obkladačka sa nezlomila pozdĺž čiar rezu	Orysovacia čiara nebola dotiahnutá do konca	Zvýšte prítlak pre rezaní obkladačiek a rovnomerne ich orysujte (narežte)
	Rezačka obkladačiek 14 nebola použitá správne	Použite rezačku obkladačiek správnym spôsobom (pozri obrázok H1)
	Štruktúra povrchu obkladačky je nerovná	Zvýšte prítlak pri rezaní obkladačiek a okrem toho zvýšte aj rýchlosť rezania
	Lámacie kuželíky sú pri lámaní obkladačky umiestnené na nesprávnom mieste	Umiestnite lámacie kuželíky pod čiarou rezu a pri okrajoch obkladačky (pozri obrázok H3) Pri diagonálnych rezoch by mali byť lámacie kuželíky umiestnené pod čiarou rezu a trochu ďalej smerom dovnútra
	Orysovacia čiara nebola dotiahnutá do konca	Zvýšte prítlak pri rezaní obkladačiek

Pracovné pokyny a tipy na používanie rezacej jednotky PLS 300 nájdete na nasledovnej webstránke:

www.bosch-do-it.com/pls300

Ak by ste mali nejaké ďalšie otázky, obráťte sa láskavo na našu zákaznícku linku:

Slovenska

Tel.: +421 (02) 48 703 262

Údržba a servis

Údržba a čistenie

Ak by rezacia jednotka napriek starostlivej výrobe a kontrole predsa len prestala niekedy fungovať, treba dať opravu vykonať niektorej autorizovanej servisnej opravovni elektrického náradia Bosch.

Pri všetkých dopytoch a objednávkach náhradných súčiastok uvádzajte bezpodmienečne 10-miestne vecné číslo uvedené na typovom štítku rezacej jednotky.

Čistenie

Po každej práci odstráňte prach a triesky vyfúkaním tlakovým vzduchom alebo odstránením pomocou štetca.

Podmienka záruky

Pri nesprávnom používaní sa môže stať, že sa zareže do vodiacej lišty **4** alebo do mostíka **8**. V takomto prípade nevzniká žiaden nárok zo záruky, pretože to nemá vplyv na fungovanie rezacej jednotky.

Servisné stredisko a poradenská služba pre zákazníkov

Servisné stredisko Vám odpovie na otázky týkajúce sa opravy a údržby Vášho produktu ako aj náhradných súčiastok. Rozložené obrázky a informácie k náhradným súčiastkam nájdete aj na web-stránke:

www.bosch-pt.com

Tím poradenskej služby pre zákazníkov Bosch Vám rád pomôže aj pri problémoch týkajúcich sa kúpy a nastavenia produktov a príslušenstva.

Slovenska

Tel.: +421 (02) 48 703 800

Fax: +421 (02) 48 703 801

E-Mail: servis.naradia@sk.bosch.com

www.bosch.sk

Likvidácia

Rezaciu jednotku, príslušenstvo a obal treba dať na recykláciu zodpovedajúcu ochrane životného prostredia.

Zmeny vyhradené.

Magyar

Biztonsági előírások

Általános biztonsági előírások



Olvassa el a fűrészállomáshoz vagy az arra felszerelésre kerülő elektromos kéziszerszámmal szembe fordított mellékelt valamennyi figyelmeztető megjegyzést és előírást. A biztonsági előírások és utasítások betartásának elmulasztása áramütésekhez, tűzhöz és/vagy súlyos testi sérülésekhez vezethet.

Biztonsági előírások a fűrészállomásokhoz

- ▶ **Húzza ki a csatlakozó dugót a dugaszolóaljzatból, és/vagy vegye ki az akkumulátort az elektromos kéziszerszámból, mielőtt az elektromos kéziszerszámon beállítási munkákat végez, vagy tartozékokat cserél.** Az elektromos kéziszerszámok akaratlan elindítása baleseteket okozhat.
- ▶ **Dugja össze előírászerűen a fűrészállomást, mielőtt felszerelné az elektromos kéziszerszámot.** Az elektromos kéziszerszámot csak kifogástalan összeállítást esetén lehet biztonságosan vezetni.
- ▶ **A fűrészállomást egy szilárd, sík és vízszintes felületen rögzítse.** Ha a fűrészállomás elcsúszhat, vagy billeghet, az elektromos kéziszerszámot vagy a megmunkálásra kerülő munkadarabot nem lehet egyenletesen és biztonságosan vezetni.
- ▶ **Helyezze fel biztos helyzetben az elektromos kéziszerszámot a fűrészállomásra, mielőtt használatba venné.** Ha az elektromos kéziszerszám elcsúszik a fűrészállomáson, ez ahhoz vezethet, hogy a kezelő elveszíti az uralmát az elektromos kéziszerszám felett.
- ▶ **Ügyeljen arra, hogy az elektromos kéziszerszám kábelje ne juthasson be az alapegység és a vezetősín közé.** Ha a kábel megrongálódott, vagy átvágják, áramütés veszélye áll fenn.
- ▶ **Távolítsa el az elektromos kéziszerszámot, mielőtt átépítené a fűrészállomást, vagy felhajtaná a vezetősínt.** Az elektromos kéziszerszám leeshet, megrongálódhat vagy sérüléseket okozhat.
- ▶ **Ne használjon meghibásodott fűrészállomásokat.** Az elektromos kéziszerszámot csak egy kifogástalan állapotú fűrészállomás tudja biztonságosan vezetni.
- ▶ **Gondoskodjon arról, hogy a hosszú vagy nehéz munkadarabok ne tudják kibillenteni a fűrészállomást az egyensúlyi helyzetéből.** A hosszú és nehéz munkadarabok szabad végét alá kell támasztani.
- ▶ **A csempék vágásához viseljen védő kesztyűt.** A törött csempék élei és sarkai sérüléseket okozhatnak.
- ▶ **A fűrészállomást csak olyan anyagok vágására használja, amelyek a rendeltetésszerű használat szakaszban meg vannak adva.** A fűrészállomás márvány, gránit, durva felületi szerkezetű, valamint terméskő csempék vágására nem alkalmas.

A termék és alkalmazási lehetőségei leírása

Rendeltetésszerű használat

PLS 300: A fűrészállomás az elektromos kéziszerszámmal együtt kemény és puhafa, valamint alumínium és műanyag lemezekben és profilokban hossz- és keresztirányú egyenes vágások fűrészelésére szolgál.

A készülékkel -45° és $+45^\circ$ közötti vízszintes sarkalószögeket, valamint 0° és 45° közötti függőleges sarkalószögeket lehet beállítani.

A fűrészállomás kizárólag a Bosch cég PST barkácskészülékprogramjához tartozó szűrőfűrészekkel való üzemeltetésre szolgál.

- ▶ **Csak a Bosch által javasolt fűrészlapokat használja (lásd a 129. oldalon).** Ha túl vékony fűrészlapot használ, fennáll annak a veszélye, hogy a vágási vonal nem megfelelő irányba halad.

PLS 300 Set, PTC 1: A fűrészállomás a csempevágó készülékkel együtt legfeljebb 10 mm vastagságú kerámia- és fajszacsempék vágására szolgál.

A berendezéssel -45° és $+45^\circ$ közötti vízszintes sarkalószögeket lehet beállítani.

Az ábrázolásra kerülő komponensek

A készülék ábrázolásra kerülő komponenseinek sorszámozása a fűrészállomásnak az ábra-oldalakon található képre vonatkozik.

PLS 300

- 1 Alapegység
- 2 Sarkillesztési szög skála (vízszintes irányban)
- 3 Magasságbeállítási rögzítógomb
- 4 Vezetősín fűrész-horonyfal
- 5 A vezető sín oldalsó ütközői
- 6 Előtét hosszabbító
- 7 kiegészítő előtét
- 8 Híd
- 9 Végső ütköző a függőleges sarokvágáshoz
- 10 Kar a vezetősín reteszeléséhez
- 11 Helyzetbeállítási jelölés
- 12 Rögzítógomb tetszőleges sarkalószögek beállításához (vízszintes)
- 13 Szögmérő (vízszintes)

PTC 1*

- 14 Csempevágó készülék
- 15 Skálával ellátott ütköző
- 16 Törökúp

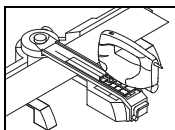
* csak a PLS 300 termékkel kombinálva

Műszaki adatok

Fűrészállomás		PLS 300	PLS 300 Set (PLS 300 + PTC 1)
Cikkszám		3 603 M04 0..	3 603 M04 1..
Fűrészelés			
- max. vágási hosszúság keresztirányú vágások esetén (90°)	mm	315	315
- max. vágási magasság	mm	25	25
- Sarkalószög vízszintesen	°	± 45	± 45
- függőlegesen	°	± 45	± 45
Csempevágás			
- max. vágási hosszúság keresztirányú vágások esetén (90°)	mm	-	340
- max. vágási magasság	mm	-	10
- Sarkalószög vízszintesen	°	-	± 45
Súly az „EPTA-Procedure 01/2003” (2003/01 EPTA-eljárás) szerint	kg	3,4	3,4 + 0,2

A kéziszerszámhoz használható fűrészlapok méretei

max. összhosszúság	mm	100
max. fogazott hosszúság	mm	76



Üzemeltetés Fűrészelés

A munka előkészítése

A fűrészállomást a különböző alkalmazásoktól függően különbözőképpen kell összeállítani:

- Panelek fűrészelése (például laminátok)
- Profilok fűrészelése (például láblécek)

Összecsavarozásra nincs szükség.

Fatáblák (keresztmetszet) (lásd az „A1” – „A3” ábrát)

- Csatlakoztassa rá a **6** előtét hosszabbítót a bal és a jobb oldalon az **1** alapegységre.
- Dugja be a **7** kiegészítő előtétet a munkadarab hosszától függően az előtét hosszabbítók belső vagy külső megvezetésébe.
- Lazítsa ki néhány fordulatnyira a **3** rögzítógombot.
- Forgassa el balra a **10** vezetősín reteszelő kart és hajtsa fel a **4** vezetősínt.
- Jelölje meg a munkadarabon a kívánt vágási vonalat.
- Tolja hozzá laposan fekvő helyzetben a munkadarabot az **1** alapegység ütközőjéhez.
- Hajtsa le a vezetősínt és állítsa be a munkadarabot a vágási vonallal a **11** jelöléshez.
- Reteszelve a **10** karral a **4** vezetősínt.
- Húzza meg forgatással szorosra a **3** rögzítógombot.

Fatáblák (vízszintes sarokvágás) (lásd a „B” ábrát)

A vízszintes sarkalószöget az 45° (a bal oldalon) és 45° (a jobb oldalon) közötti tartományban lehet beállítani.

- Lazítsa ki a **12** rögzítógombot.
- Forgassa el jobbra vagy balra a **4** vezetősínt, amíg a **13** szögmegjelző a kívánt sarkalószöget jelzi.

► **Csak a Bosch által javasolt fűrészlapokat használja (lásd a 129. oldalon).** Ha túl vékony fűrészlapot használ, fennáll annak a veszélye, hogy a vágási vonal nem megfelelő irányba halad.

- Húzza meg ismét szorosra a **12** rögzítógombot.
- A standard szögek gyors és precíz beállítására a vezetősín 0° és 45°-os szögénél önműködően bepattan.

- A további munkalépéseket lásd „Fatáblák (keresztmetszet)” a 81. oldalon.

Profilok (függőleges sarokvágás) (lásd a „C1” – „C3” ábrát)

- Dugja be a **6** előtét hosszabbítót a bal és a jobb oldalon a **8** hídon található előlő helyzetbe.
- Hajtsa hátra 180°-kal a piros **9** végső ütközőt.
- Lazítsa ki néhány fordulatnyira a **3** rögzítógombot.
- Forgassa el balra a **10** vezetősín reteszelő kart és hajtsa fel a **4** vezetősínt.
- Jelölje meg a munkadarabon a kívánt vágási vonalat.
- Tolja hozzá a munkadarabot laposan fekvő helyzetben a **6** előtét hosszabbítók ütközőjéhez.
- Hajtsa le a vezetősínt és állítsa be a munkadarabot a vágási vonallal a **11** jelöléshez.
- Reteszelve a **10** karral a **4** vezetősínt.
- Húzza meg forgatással szorosra a **3** rögzítógombot.
- Állítsa be a kívánt szögnek megfelelően a szűrőfűrész talplemezét.
- A beállítással kapcsolatos tájékoztató a szűrőfűrész Kezelési Utasításában található.

Megjegyzés: A hátrahajtott piros **9** végső ütköző az elektromos kéziszerszám talplemezének ütközőjeként szolgál.

82 | Magyar

Fatáblák (Szálirányban történő vágás, belső zárt vonal kivágása) (lásd a „D” ábrát)

- Lazítsa ki néhány fordulatnyira a **3** rögzítógombot.
- Vegye le a **4** vezetősínt és a **8** hidat az **1** alapegységről.
- Csatlakoztassa rá az **6** előtét hosszabbítókat a bal és a jobb oldalon a **1** alapegységre.
- Dugja be a **7** kiegészítő előtéteteket a munkadarab hosszától függően **megfordítva** (lásd a „D” ábrát) az előtét hosszabbítók belső vagy külső megvezetésébe.

► **Ügyeljen arra, hogy a vágási vonal a kiegészítő előtétetek közötti szabad területre essen, hogy ne vágjon bele a fűrészállomásba.**

Megjegyzés: Szálirányban való fűrészeléskor a fűrészállomás csak felfekvő felületként szolgál. A munkadarabot nem lehet befogni. Ezért a munkadarabot a fűrészelés során szorosan fogva kell tartani.

Munkavégzési tanácsok

- **Csak a Bosch által javasolt fűrészlapokat használja (lásd a 129. oldalon).** Ha túl vékony fűrészlapot használ, fennáll annak a veszélye, hogy a vágási vonal nem megfelelő irányba halad.

A szűrőfűrész talplemezének mindig az előlő helyzetben kell lennie.

A fűrészeltető anyag vastagsága a fűrész teljesítményétől is függ.

Az ezzel kapcsolatos tájékoztató a szűrőfűrész Kezelési Utasításában található.

Az optimális munkahelyi biztonsághoz a megmunkálásra kerülő munkadarabot mindig rögzíteni kell.

Fűrészelés

- Az elektromos kéziszerszámot a talplemezzel úgy tegye fel a **4** vezetősínre, hogy mindig a **3** rögzítógomb irányában fűrészeljen.
- Kapcsolja be az elektromos kéziszerszámot.
- Tolja keresztül egyenletes előtolással a fűrészfejet a munkadarabon.
- Kapcsolja ki az elektromos kéziszerszámot és várjon, amíg a fűrészlap teljesen leáll.
- Távolítsa el az elektromos kéziszerszámot a vezetősínről és oldja ki a munkadarabot.

Szállítás

- Szállítás előtt távolítsa el az elektromos kéziszerszámot.

Alkalmazási tippek

Az alábbiakban néhány tanács található a hosszirányú és sarkalóvágások (90°/45°) végrehajtásához.

Probléma	A hiba oka	Elhárítás módja
A vágási vonal eltér a tervezettől	A 4 vezetősín nincs rögzítve	A munkadarab magasságának megfelelően rögzítse a vezetősínt, és gondoskodjon a munkadarab szoros befogásáról
	Túl vékony a fűrészlap	Használja a berendezéssel szállított T144DP fűrészlapot
	A fűrészelési sebesség túl magas (az elektromos kéziszerszámot túl gyorsan tolta előre)	A munkadarabot egyenletes, nem túl nagy előtolással fűrészelve át Ne nyomja hozzá az 5 oldalsó ütközőkhöz
	A talplemeznek a fűrészlaphoz képest beállított szöge nem helyes	Állítsa be a talplemezt a fűrészlaphoz, majd ismét szorítsa meg a rögzítését
	A fűrészlap nem a vezetőgörgőben mozog (lásd az „E” ábrát)	Állítsa úgy be a vezetőgörgőt, hogy az megfelelően megvegyesse a fűrészlapot (lásd a szűrőfűrész kezelési útmutatóját)
A fa felülete nem tiszta	A munkadarabot a látható oldalával felfelé fűrészelve	A munkadarabot a látható oldalával lefelé fűrészelve (lásd az „A3” ábrát)
	A fűrészlap elkopott	Tegyen be új fűrészlapot
	A fűrészelési sebesség túl magas (az elektromos kéziszerszámot túl gyorsan tolta előre)	A munkadarabot egyenletes, nem túl nagy előtolással fűrészelve át Ne nyomja hozzá az 5 oldalsó ütközőkhöz
	Bekapcsolt előtolás (lengőmozgás) alkalmazásával fűrészelt	Kapcsolja ki a lengőmozgást

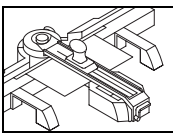
A PLS 300 fűrészállomás használatával kapcsolatos tanácsok a következő címen találhatók:

www.bosch-do-it.com/pls300

Ha további kérdései vannak, forduljon a Vevőszolgálat forró drótyjához:

Magyar

Tel.: +36 (01) 431-3835



Üzemeltetés Csempevágás

A munka előkészítése

Ha a fűrészállomást csempek vágására használja, akkor a PTC 1 kiegészítő készletet kell használni.

A **15** ütköző összehajtvva, két részben kerül szállításra.

– Az első használat előtt illessze úgy össze a **15** ütköző két részét, hogy azt később már ne lehessen szétválasztani.

Hosszirányú vágás (lásd a „F1” – „F3” ábrát)

- Lazítsa ki néhány fordulatnyira a **3** rögzítógombot.
- Forgassa el balra a **10** vezetősín reteszelő kart és hajtsa fel a **4** vezetősínt.
- Tegye be a **15** ütközőt központosan a **8** híd hornyába és tolja el úgy, hogy egy síkba kerüljön az **1** alapegységgel.
- Jelölje meg a munkadarabon a kívánt vágási vonalat.
- Tolja hozzá a csempét a látható oldalával felfelé, laposan fekvő helyzetben, a **15** ütközőhöz.
- Hajtsa le a **4** vezetősínt és állítsa be a munkadarabot a vágási vonallal a **15** ütköző skálájának megfelelő helyzetbe.
- Nyomja le tenyérrel a munkadarab területén a **4** vezetősínt.
- Húzza meg forgatással szorosra a **3** rögzítógombot.
- Reteszelve a **10** karral a **4** vezetősínt.

Átlós vágás (lásd a „G” ábrát)

A vízszintes sarkalószöveget a 45° (a bal oldalon) és 45° (a jobb oldalon) közötti tartományban lehet beállítani.

- Lazítsa ki **12** a rögzítógombot.
- Forgassa el jobbra vagy balra a **4** vezetősínt, amíg a **13** szögkijelző a kívánt sarkalószöveget jelzi.
- Húzza meg ismét szorosra a **12** rögzítógombot.

A standard szögek gyors és precíz beállítására a vezetősín 0° és 45° -os szögénél önműködően bepattan.

– A további munkalépéseket lásd „Hosszirányú vágás” a 83 oldalon.

Munkavégzési tanácsok

Csempek vágása (lásd a „H1” – „H3” ábrát)

- Tegye be a **14** csempevágó készüléket a **4** vezetősín fűrész-hornyába a **15** ütköző felett.
- A csempevágó készüléken található nyílknak a kezelő felé kell mutatnia.
- Húzza végig az egész csempén egyenletes nyomással a **14** csempevágó készüléket.
- Távolítsa el a **14** csempevágó készüléket a **4** vezetősínből.
- Forgassa el balra a **10** vezetősín reteszelő kart és hajtsa fel a **4** vezetősínt.
- Tegye rá egy stabil alapra a **16** törökúpot.
- Tegye rá a csempét a törökúpra, úgy hogy a törökúp a vágási vonal alatt és a csempe széleinél helyezkedjen el.
- Átlós vágások esetén a törökúpot a vágási vonal alatt és kissé beljebb kell elhelyezni.
- Nyomja meg egyidejűleg mindkét öklével a csempe külső széleit, amíg az eltörik.

Alkalmazási tippek

Probléma	A hiba oka	Elhárítás módja
A csempe nem a vágási vonal mentén törik el	Nem folytonos a csempebe karcolt vonal	Gyakoroljon a készülékre a csempek vágása során nagyobb nyomást és egyenletesen karcolja végig a vágási vonalat
	A 14 csempevágó készüléket helytelenül helyezte be	Helyezze be helyesen a csempevágó készüléket (lásd a H1 ábrát)
	A csempének egyenetlen a felületi szerkezete	Gyakoroljon a készülékre a csempek vágása során nagyobb nyomást és ezen felül növelje meg a vágási sebességet
	A törökúpot a csempe eltöréséhez rosszul állította be	A törökúpot a metszsvonal alatt és a csempe széleinél kell beállítani (lásd a H3 ábrát) Átlós vágások esetén a törökúpot a vágási vonal alatt és kissé beljebb kell elhelyezni
	Nem folytonos a csempebe karcolt vonal	Gyakoroljon a készülékre a csempek vágása során nagyobb nyomást

A PLS 300 fűrészállomás használatával kapcsolatos tanácsok a következő címen találhatóak:

www.bosch-do-it.com/pls300

Ha további kérdései vannak, forduljon a Vevőszolgálat forró drótyjához:

Magyar

Tel.: +36 (01) 431-3835

Karbantartás és szerviz

Karbantartás és tisztítás

Ha a fűrészállomás a gondos gyártási és ellenőrzési eljárás ellenére egyszer mégis meghibásodna, akkor a javítással csak Bosch elektromos kéziszerszám-műhely ügyfélszolgálatát szabad megbízni.

Ha kérdései vannak, vagy pótalkatrészeket akar megrendelni, okvetlenül adja meg a fűrészállomás típustábláján található 10-jegyű rendelési számot.

Tisztítás

Minden egyes munkamenet után távolítsa el sűrített levegővel való kifúvással, vagy egy ecsettel a port és a forgácsot.

Szavatossági feltételek

Hibás használat esetén előfordulhat, hogy a fűrészlap belefűrészel a 4 vezető sínbe vagy a 8 hídba. Ebből semmiféle szavatossági igény nem következik, mivel ez a fűrészállomásra nincs befolyással.

Vevőszolgálat és tanácsadás

A vevőszolgálat a terméke javításával és karbantartásával, valamint a pótalkatrészekkel kapcsolatos kérdésekre szívesen válaszol. A tartalékalkatrészekkel kapcsolatos robbantott ábrák és egyéb információ a következő címen található:

www.bosch-pt.com

A Bosch Vevőszolgálat szívesen segít Önnek, ha a termékek és tartozékok vásárlásával, alkalmazásával és beállításával kapcsolatos kérdései vannak.

Magyarország

Robert Bosch Kft.
1103 Budapest
Gyömrői út. 120.
Tel.: +36 (01) 431-3835
Fax: +36 (01) 431-3888

Eltávolítás

A fűrészállomást, a tartozékokat és a csomagolást a környezetvédelmi szempontoknak megfelelően kell újrafelhasználásra előkészíteni.

A változtatások joga fenntartva.

Русский

Указания по безопасности

Общие указания по безопасности



Прочтите все прилагающиеся к пильной станции или монтируемому электроинструменту предупреждения и указания. Несоблюдение указаний по технике безопасности и инструкций может привести к поражению электрическим током, пожару и/или тяжелым травмам.

Указания по технике безопасности для пильных станций

- ▶ **Перед настройкой инструмента или замены его комплектующих деталей обязательно следует выдернуть вилку питающего кабеля из сетевой розетки и/или вынуть аккумулятор из электроинструмента.** Случайный запуск электроинструмента является причиной многих несчастных случаев.
- ▶ **Прежде чем монтировать электроинструмент, правильно соберите пильную станцию.** Только безупречная сборка конструкции обеспечивает надежное направление электроинструмента.
- ▶ **Установите пильную станцию на прочную, ровную горизонтальную поверхность.** При опасности соскальзывания либо раскачивания пильной станции надежное и равномерное перемещение электроинструмента либо заготовки невозможно.
- ▶ **Надежно установите электроинструмент на пильную станцию, прежде чем приступить к его эксплуатации.** Соскальзывание электроинструмента с пильной станции может привести к потере контроля.
- ▶ **Следите за тем, чтобы кабель электроинструмента не попал между базовым узлом и направляющей рейкой.** При повреждении или обрезке кабеля возникает риск поражения электрическим током.
- ▶ **Снимите электроинструмент, прежде чем перестроить пильную станцию или поднять направляющую рейку.** Электроинструмент может упасть, сломаться или стать причиной травм.
- ▶ **Не используйте неисправную пильную станцию.** Только исправная пильная станция может обеспечить надежное направление электроинструмента.
- ▶ **Убедитесь, что длинные и тяжелые заготовки не выведут пильную станцию из равновесия.** Длинные и тяжелые заготовки нужно подпереть или подложить что-нибудь под них.
- ▶ **При резке плитки надевайте защитные рукавицы.** На разрезанной плитке образуются острые края, которыми можно пораниться.

- **Применяйте пильную станцию только для резки материалов, указанных в назначении инструмента.** На ней нельзя резать мрамор или гранит, а также плитку с грубой поверхностью и плитку из натурального камня.

Описание продукта и услуг

Применение по назначению

PLS 300: В комплекте с электроинструментом пильная станция предназначена для прямолинейного продольного и поперечного распиливания досок и профилей из твердой и мягкой древесины, а также алюминия и пластмассы. Возможны горизонтальные углы распила макс. от -45° до $+45^\circ$, а также вертикальные углы распила макс. от 0° до 45° .

Пильная станция предназначена исключительно только для использования с электролобзиками из ассортимента инструментов для домашних работ Bosch PST.

- **Используйте только рекомендованные фирмой Bosch пильные полотна (см. стр. 129).** При использовании очень тонких пильных полотен существует опасность смещения линии распиливания.

PLS 300 Set, PTC 1: В комплекте с плиткорезом пильная станция предназначена для резки керамической и фаянсовой плитки толщиной макс. 10 мм. Возможны горизонтальные углы распила макс. от -45° до $+45^\circ$.

Технические данные

Пильная станция		PLS 300	PLS 300 Set (PLS 300 + PTC 1)
Товарный №		3 603 M04 0..	3 603 M04 1..
Пиление			
– Макс. длина распиливания при поперечном распиле (90°)	мм	315	315
– Макс. высота распиливания	мм	25	25
– Угол распила			
по горизонтали	$^\circ$	± 45	± 45
по вертикали	$^\circ$	± 45	± 45
Резка плитки			
– Макс. длина распиливания при поперечном распиле (90°)	мм	–	340
– Макс. высота распиливания	мм	–	10
– Угол распила			
по горизонтали	$^\circ$	–	± 45
Вес согласно ЕРТА-Procedure 01/2003	кг	3,4	3,4 + 0,2

Размеры пильных полотен

Макс. общая длина	мм	100
Макс. длина зубчатой кромки	мм	76

- **Используйте только рекомендованные фирмой Bosch пильные полотна (см. стр. 129).** При использовании очень тонких пильных полотен существует опасность смещения линии распиливания.

Изображенные составные части

Нумерация изображенных составляющих относится к изображению пильной станции на страницах с рисунками.

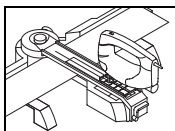
PLS 300

- 1 Базовый узел
- 2 Шкала угла распила (горизонтального)
- 3 Ручки фиксации для настройки высоты
- 4 Направляющая рейка с пазом для пилы
- 5 Боковые упоры направляющей рейки
- 6 Удлинитель опоры
- 7 Дополнительная опора
- 8 Перемычка
- 9 Конечный упор для распиловки с вертикальным наклоном
- 10 Рычаг для фиксации направляющей рейки
- 11 Маркировка для выравнивания
- 12 Ручка фиксации произвольного угла распила (горизонтального)
- 13 Указатель угла распила (горизонтального)

PTC 1*

- 14 Плиткорез
- 15 Упор со шкалой
- 16 Упор для разлома

* только в комбинации с PLS 300



Работа с инструментом

Пиление

Подготовка эксплуатации

Пильная станция собирается в зависимости от цели применения:

- Распиливание панелей (напр., ламината)
- Распиливание профилей (напр., плинтусовых реек)

Скрепление винтами не требуется.

Панели (поперечный распил) (см. рис. A1 – A3)

- Вставьте удлинители опор **6** слева и справа в базовый узел **1**.
- Вставьте дополнительные опоры **7** в зависимости от длины заготовки во внутреннюю или наружную направляющую удлинителей опор.
- Несколькими оборотами ослабьте ручку фиксации **3**.
- Поверните рычаг **10** для фиксации направляющей рейки влево и поднимите направляющую рейку **4** вверх.
- Отметьте желаемую линию распиливания на заготовке.
- Плоско положите заготовку лицевой стороной вниз, приложив ее к упору базового узла **1**.
- Опустите направляющую рейку вниз и выровняйте линию распиливания заготовки по маркировке **11**.
- Зафиксируйте направляющую рейку **4** с помощью рычага **10**.
- Туго закрутите ручку фиксации **3**.

Панели (распиливание под горизонтальным углом скоса) (см. рис. B)

Горизонтальный угол распила можно регулировать в диапазоне от 45° (слева) до 45° (справа).

- Ослабьте ручку фиксации **12**.
- Поворачивайте направляющую рейку **4** влево или вправо, пока индикатор угла **13** не покажет нужный угол распила.
- Затяните ручку фиксирования **12**.

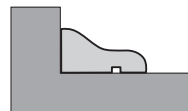
Для быстрой и точной установки стандартных углов направляющая рейка входит в зацепление на угле 0° и 45°.

- Дальнейшие рабочие операции см. «Панели (поперечный распил)» на стр. 86.

Профили (распиливание под вертикальным углом скоса) (см. рис. C1 – C3)

- Вставьте удлинители опор **6** слева и справа в базовый узел **8**.
- Откиньте красный концевой упор **9** назад на 180°.
- Несколькими оборотами ослабьте ручку фиксации **3**.
- Поверните рычаг **10** для фиксации направляющей рейки влево и поднимите направляющую рейку **4** вверх.
- Отметьте желаемую линию распиливания на заготовке.

- Плоско положите заготовку, уперев ее в удлинители опор **6**.
- Опустите направляющую рейку вниз и выровняйте линию распиливания заготовки по маркировке **11**.
- Зафиксируйте направляющую рейку **4** с помощью рычага **10**.
- Туго закрутите ручку фиксации **3**.
- Установите опорную плиту электролобзика в соответствии с необходимым углом. Указания по настройке Вы найдете в руководстве по эксплуатации для электролобзика.



Указание: Красный откинутый назад концевой упор **9** служит упором для опорной плиты электроинструмента.

Панели (продольное распиливание, прорезание пазов) (см. рис. D)

- Несколькими оборотами ослабьте ручку фиксации **3**.
- Снимите направляющую рейку **4** и перемычку **8** с базового узла **1**.
- Вставьте удлинители опор **6** слева и справа в базовый узел **1**.
- **Повернув**, вставьте дополнительные опоры **7** в зависимости от длины заготовки (см. рис. D) во внутреннюю или внешнюю направляющую удлинителей опор.

► **Проследите за тем, чтобы линия распиливания находилась в области между дополнительными опорами, иначе Вы повредите пильную станцию.**

Указание: При продольном распиливании пильная станция служит лишь в качестве опоры. Заготовку закрепить не возможно. По этой причине рекомендуется крепко удерживать ее во время распиливания.

Указания по применению

► **Используйте только рекомендованные фирмой Bosch пильные полотна (см. стр. 129).** При использовании очень тонких пильных полотен существует опасность смещения линии распиливания.

Опорная плита электролобзика должна всегда находиться в передней позиции.

Толщина распиливаемого материала зависит от производительности резания соответствующего электролобзика.

Соответствующие указания Вы найдете в руководстве по эксплуатации электролобзика.

Для обеспечения оптимальной безопасности работы заготовка всегда должна быть зафиксирована.

Пиление

- Установите электроинструмент опорной плитой на направляющей рейке **4** таким образом, чтобы всегда производить пиление в направлении ручки фиксации **3**.
- Включите электроинструмент.
- Выполните рез с равномерной подачей.

- Выключить электроинструмент и выждать полной остановки пильного полотна.
- Снимите электроинструмент с направляющей рейки и ослабьте крепление заготовки.

Транспортировка

- Перед транспортировкой снимите электроинструмент.

Советы по применению

Ниже содержатся советы по выполнению продольного распиливания и распилов под наклоном (90°/45°).

Проблема	Причина	Устранение
Линия распиливания сместилась	Направляющая рейка с пазом для пилы 4 не зафиксирована	Зафиксируйте направляющую рейку с пазом для пилы в соответствии с высотой заготовки, проследите за тем, чтобы заготовка была крепко зажата
	Очень тонкое пильное полотно	Используйте входящее в комплект поставки пильное полотно T144DP
	Скорость распиливания очень высокая (электроинструмент передвигался с очень быстрой подачей)	Распиливайте заготовку с равномерной, небольшой подачей Не нажимайте на боковые упоры 5
	Неправильно установлен угол опорной плиты по отношению к пильному полотну	Выровняйте опорную плиту по отношению к пильному полотну и снова затяните
	Пильное полотно ходит не в направляющем ролике (см. рис. E)	Отрегулируйте направляющий валик так, чтобы пильное полотно не выходило из него (см. руководство по эксплуатации лобзика)
Загрязнения на поверхности древесины	Заготовка распилена лицевой стороной вверх	Распиливайте заготовку лицевой стороной вниз (см. рис. A3)
	Пильное полотно изношено	Используйте новое пильное полотно
	Скорость распиливания очень высокая (электроинструмент передвигался с очень быстрой подачей)	Распиливайте заготовку с равномерной, небольшой подачей Не нажимайте на боковые упоры 5
	Распил произведен с маятниковым движением	Выключите маятниковое движение

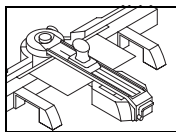
Указания по работе и советы по применению пильной станции PLS 300 Вы найдете по адресу:

www.bosch-do-it.com/pls300

Если у Вас возникнут дополнительные вопросы, воспользуйтесь услугами горячей телефонной линии:

Россия

Тел.: +7 8-800-100-8007



Работа с инструментом

Резка плитки

Подготовка эксплуатации

При использовании пильной станции для резки плитки требуется дополнительный набор РТС 1.

Упор **15** поставляется в сложенном виде в двух частях.

- Перед первым применением соедините обе части упора **15** так, чтобы его больше невозможно было разъединить.

Продольный распил (см. рис. F1 – F3)

- Несколькими оборотами ослабьте ручку фиксации **3**.
- Поверните рычаг **10** для фиксации направляющей рейки влево и поднимите направляющую рейку **4** вверх.

- Вставьте упор **15** по центру в паз перемычки **8** и приставьте его заподлицо к базовому узлу **1**.
- Отметьте желаемую линию распиливания на заготовке.
- Приложите заготовку горизонтально лицевой стороной вниз к упору **15**.
- Откиньте направляющую рейку **4** вниз и выровняйте линию распила заготовки по шкале упора **15**.
- Прижмите ладонью направляющую рейку **4** в зоне заготовки вниз.
- Туго закрутите ручку фиксации **3**.
- Зафиксируйте направляющую рейку **4** с помощью рычага **10**.

88 | Русский

Распиливание по диагонали (см. рис. G)

Горизонтальный угол распила можно регулировать в диапазоне от 45° (слева) до 45° (справа).

- Ослабьте ручку фиксации **12**.
- Поворачивайте направляющую рейку **4** влево или вправо, пока индикатор угла **13** не покажет нужный угол распила.
- Затяните ручку фиксирования **12**.

Для быстрой и точной установки стандартных углов направляющая рейка входит в зацепление на угле 0° и 45°.

- Дальнейшие рабочие операции см. «Продольный распил» на стр. 87.

Указания по применению**Резка плитки (см. рис. H1 – H3)**

- Вставьте плиткорез **14** в паз для пилы на направляющей рейке **4** над упором **15**.
Стрелка на плиткорезе должна смотреть в Вашу сторону.

- Протяните плиткорез **14** до конца плитки, равномерно надавливая на него.
- Вытащите плиткорез **14** из направляющей рейки **4**.
- Поверните рычаг **10** для фиксации направляющей рейки влево и поднимите направляющую рейку **4** вверх.
- Положите упоры для разлома **16** на стабильную поверхность.
Положите плитку на упоры для разлома таким образом, чтобы упоры для разлома находились под линией распила и по краям плитки.
При распиливании по диагонали упоры для разлома необходимо располагать под линией распила с небольшим смещением внутрь.
- Надавите одновременно обеими ладонями на наружные бока плитки, чтобы она разломалась.

Советы по применению

Проблема	Причина	Устранение
Плитка разламывается не вдоль линии распила	Линия надреза не сплошная	Увеличьте силу надавливания при резке плитки и сделайте равномерный надрез
	Плиткорез 14 неправильно вставлен	Правильно вставьте плиткорез (см. рис. H1)
Поверхность плитки неровная	Поверхность плитки неровная	Увеличьте силу надавливания при резке плитки и дополнительно повысьте скорость резки
	Упоры для разлома неправильно расположены при разломе плитки	Расположите упоры для разлома под линией распила и по краям плитки (см. рис. H3) При распиливании по диагонали упоры для разлома необходимо расположить под линией распила с небольшим смещением внутрь
	Линия надреза не сплошная	При резке плитки увеличьте силу надавливания

Указания по работе и советы по применению пильной станции PLS 300 Вы найдете по адресу:

www.bosch-do-it.com/pls300

Если у Вас возникнут дополнительные вопросы, воспользуйтесь услугами горячей телефонной линии:

Россия

Тел.: +7 8-800-100-8007

Техобслуживание и сервис**Техобслуживание и очистка**

В случае поломки пильной станции несмотря на тщательность и аккуратность при изготовлении и контроле, ремонт необходимо проводить в авторизованной мастерской для электроинструментов Bosch.

При возникновении вопросов и для заказа запчастей, пожалуйста, обязательно указывайте десятизначный номер пильной станции на заводской табличке.

Очистка

После каждой рабочей операции удаляйте пыль и стружку струей сжатого воздуха или кисточкой.

Условия гарантии

Вследствие неправильного применения может случиться так, что Вы распилили направляющую рейку **4** или перемычку **8**. В таких случаях гарантия не предоставляется, поскольку это не влияет на работу пильной станции.

Сервисное обслуживание и консультация покупателей

Сервисный отдел ответит на все Ваши вопросы по ремонту и обслуживанию Вашего продукта, а также по запчастям.

Монтажные чертежи и информацию по запчастям Вы найдете также по адресу:

www.bosch-pt.com

Коллектив консультантов Bosch охотно поможет Вам в вопросах покупки, применения и настройки продуктов и принадлежностей.

Для региона: Россия, Беларусь, Казахстан

Гарантийное обслуживание и ремонт электроинструмента, с соблюдением требований и норм изготовителя производятся на территории всех стран только в фирменных или авторизованных сервисных центрах «Роберт Бош».

ПРЕДУПРЕЖДЕНИЕ! Использование контрафактной продукции опасно в эксплуатации, может привести к ущербу для Вашего здоровья. Изготовление и распространение контрафактной продукции преследуется по Закону в административном и уголовном порядке.

Россия

ООО «Роберт Бош»
Сервисный центр по обслуживанию электроинструмента
ул. Академика Королева, стр. 13/5
129515, Москва
Россия
Тел.: +7 (800) 100 800 7
E-Mail: pt-service@ru.bosch.com
Полную информацию о расположении сервисных центров Вы можете получить на официальном сайте www.bosch-pt.ru либо по телефону справочно-сервисной службы Bosch 8-800-100-8007 (звонок бесплатный).

Беларусь

ИП «Роберт Бош» ООО
Сервисный центр по обслуживанию электроинструмента
ул. Тимирязева, 65А-020
220035, г. Минск
Беларусь
Тел.: +375 (17) 254 78 71
Тел.: +375 (17) 254 79 15/16
Факс: +375 (17) 254 78 75
E-Mail: pt-service@by.bosch.com
Официальный сайт: www.bosch-pt.by

Казахстан

ТОО «Роберт Бош»
Сервисный центр по обслуживанию электроинструмента
ул. Сейфулина 51
050037 г. Алматы
Казахстан
Тел.: +7 (727) 232 37 07
Факс: +7 (727) 251 13 36
E-Mail: pt-service@kz.bosch.com
Официальный сайт: www.bosch-pt.kz

Утилизация

Пильную станцию, принадлежности и упаковку следует утилизировать безопасным для окружающей среды образом.

Возможны изменения.

Українська

Вказівки з техніки безпеки

Загальні вказівки з техніки безпеки



Прочитайте всі додані до пильальної станції або до електроінструменту, який монтується, попередження та вказівки. Невиконання правил з техніки безпеки та вказівок може призводити до удару електричним струмом, пожежі та/або важких серйозних травм.

Вказівки з техніки безпеки для пильальних станцій

- ▶ **Перш, ніж настраювати прилад або міняти приладдя, витягуйте штепсель з розетки та/або виймайте акумуляторну батарею.** Ненавмисне вмикання електроприладів часто призводить до нещасних випадків.
- ▶ **Перш ніж монтувати електроінструмент, правильно зберіть пильальну станцію.** Лише бездоганий монтаж забезпечує надійне ведення електроінструменту.
- ▶ **Установіть пильальну станцію на міцну, рівну горизонтальну поверхню.** Якщо пильальна станція ковзає або хитається, то електроінструмент або заготовка не можуть рівномірно та надійно пересуватися.
- ▶ **Надійно установіть електроприлад на пильальній станції, перш ніж користуватися ним.** Ковзання електроінструменту на пильальній станції може привести до втрати контролю.
- ▶ **Слідкуйте за тим, щоб шнур електроінструменту не потрапив між базовий вузол та напрямну планку.** Якщо шнур пошкоджений або перерізаний, виникає ризик ураження електричним струмом.
- ▶ **Знімайте електроінструмент, перш ніж перебудувати пильальну станцію або підняти напрямну планку.** Електроінструмент може впасти, пошкодитись або спричинити поранення.
- ▶ **Не користуйтеся пошкодженою пильальною станцією.** Тільки справна пильальна станція може забезпечити надійне пересування електроінструменту.
- ▶ **Слідкуйте за тим, щоб довгі і важкі заготовки не приводили до дисбалансу пильальної станції.** Довгі та важкі заготовки потрібно підперти або підкласти щонебудь під них.
- ▶ **Під час різання керамічної плитки одягайте захисні рукавиці.** Розламана плитка має гострі краї, об які Ви можете поранитися.
- ▶ **Застосовуйте пильальну станцію лише для різання матеріалів, що вказані в розділі про призначення інструменту.** На пильальній станції не можна різати мрамур або граніт, а також плитку з грубою поверхнею та плитку з натурального каменю.

90 | Українська

Опис продукту і послуг

Призначення

PLS 300: В комплекті із електроприладом пиляльна станція призначена для прямолінійного поздовжнього та поперечного розпилювання дощок із твердої та м'якої деревини, а також алюмінію та пластмаси. Можливі горизонтальні кути розпилювання макс. від -45° до $+45^\circ$, а також вертикальні кути розпилювання макс. від 0° до 45° .

Пиляльна станція призначена виключно для роботи з електролобзиками із асортименту інструментів для домашніх робіт Bosch PST.

► **Використовуйте лише рекомендовані фірмою Bosch пилкові полотна (див. стор. 129).** При використанні занадто тонких пилкових полотен існує небезпека зміщення лінії розпилювання.

PLS 300 Set, PTC 1: В комплекті із плиткорізом пиляльна станція призначена для різання керамічної та фаянсової плитки товщиною макс. 10 мм. Можливі горизонтальні кути розпилювання макс. від -45° до $+45^\circ$.

Зображені компоненти

Нумерація зображених компонентів посилається на зображення пиляльної станції на сторінках з малюнками.

Технічні дані

Пиляльна станція		PLS 300	PLS 300 Set (PLS 300 + PTC 1)
Товарний номер		3 603 M04 0..	3 603 M04 1..
Розпилювання			
– Макс. довжина розпилювання при поперечному розпилюванні (90°)	мм	315	315
– Макс. висота розпилювання	мм	25	25
– Кут розпилювання по горизонталі	$^\circ$	± 45	± 45
– Кут розпилювання по вертикалі	$^\circ$	± 45	± 45
Різнання плитки			
– Макс. довжина розпилювання при поперечному розпилюванні (90°)	мм	–	340
– Макс. висота розпилювання	мм	–	10
– Кут розпилювання по горизонталі	$^\circ$	–	± 45
Вага відповідно до EPTA-Procedure 01/2003	кг	3,4	3,4 + 0,2

Розміри придатних пилкових полотен

Макс. загальна довжина	мм	100
Макс. довжина зубчастої кромки	мм	76

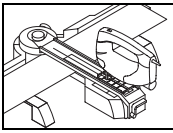
► **Використовуйте лише рекомендовані фірмою Bosch пилкові полотна (див. стор. 129).** При використанні занадто тонких пилкових полотен існує небезпека зміщення лінії розпилювання.

PLS 300

- 1 Базовий вузол
- 2 Шкала для настроювання кута розпилювання (горизонтального)
- 3 Ручка фіксації для регулювання висоти
- 4 Напрямна планка зі шліцом для пили
- 5 Бокові упори напрямної планки
- 6 Подовжувач опори
- 7 Допоміжна опора
- 8 Перемичка
- 9 Кінцевий упор для вертикальних кутів розпилювання
- 10 Важіль для фіксації напрямної планки
- 11 Позначка для вирівнювання
- 12 Ручка фіксації для вільного настроювання кута розпилювання (горизонтального)
- 13 Індикатор кута (горизонтального)

PTC 1*

- 14 Плиткоріз
 - 15 Упор зі шкалою
 - 16 Упор для розлому
- * лише в комбінації з PLS 300



Експлуатація Розпилювання

Підготовка до роботи

Пиляльна станція повинна монтуватися в залежності від мети застосування:

- Розпилювання панелей (напр., ламіната)
- Розпилювання профілів (напр., плінтусних рейок)

З'єднання гвинтами непотрібне.

Панелі (поперечне розпилювання) (див. мал. А1 – А3)

- Вставте подовжувачі опор **6** ліворуч та праворуч в базовий вузол **1**.
- Вставте допоміжні опори **7** в залежності від довжини заготовки у внутрішню або зовнішню напрямну подовжувачів опор.
- Послабте ручку фіксації **3**, повернувши її декілька разів.
- Поверніть важіль **10** вліво для фіксації напрямної планки та підніміть напрямну планку **4** угору.
- Позначте на заготовці необхідну лінію розпилювання.
- Прикладіть заготовку лицьовим боком вниз в горизонтальному положенні до упора базового вузла **1**.
- Опустіть напрямну планку та вирівняйте лінію розпилювання заготовки по позначці **11**.
- Зафіксуйте напрямну планку **4** за допомогою важеля **10**.
- Міцно закрутіть ручку фіксації **3**.

Панелі (горизонтальний кут розпилювання) (див. мал. В)

Горизонтальний кут розпилювання можна встановлювати в діапазоні від 45° (ліворуч) до 45° (праворуч).

- Послабте ручку фіксації **12**.
- Повертайте напрямну планку **4** ліворуч або праворуч, поки індикатор кута **13** не покаже необхідний кут розпилювання.
- Знову затягніть ручку фіксації **12**.

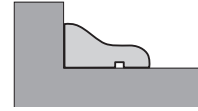
Для швидкого та точного настроювання стандартних кутів напрямна планка входить в зачеплення на куті 0° і 45°.

- Наступні робочі операції див. «Панелі (поперечне розпилювання)» на стор. 91.

Профілі (вертикальний кут розпилювання) (див. мал. С1 – С3)

- Вставте подовжувачі опор **6** ліворуч та праворуч в передній частині перемички **8**.
- Відкиньте червоний кінцевий упор **9** назад на 180°.
- Послабте ручку фіксації **3**, повернувши її декілька разів.
- Поверніть важіль **10** вліво для фіксації напрямної планки та підніміть напрямну планку **4** угору.
- Позначте на заготовці необхідну лінію розпилювання.

- Покладіть заготовку в горизонтальному положенні на упор подовжувачів опор **6**.
 - Опустіть напрямну планку та вирівняйте лінію розпилювання заготовки по позначці **11**.
 - Зафіксуйте напрямну планку **4** за допомогою важеля **10**.
 - Міцно закрутіть ручку фіксації **3**.
 - Налаштуйте опорну плиту електролобзика відповідно до необхідного кута.
- Вказівки щодо настроювання Ви знайдете в інструкції з експлуатації електролобзика.



Вказівка: Червоний, відкинутий назад кінцевий упор **9** слугує упором для опорної плити електроінструменту.

Панелі (подовжнє розпилювання, прорізування пазів) (див. мал. D)

- Послабте ручку фіксації **3**, повернувши її декілька разів.
 - Витягніть напрямну планку **4** та перемичку **8** з базового вузла **1**.
 - Вставте подовжувачі опор **6** ліворуч та праворуч в базовий вузол **1**.
 - **Повернувши**, вставте додаткові опори **7** в залежності від довжини заготовки (див. мал. D) у внутрішню або зовнішню напрямну подовжувачів опор.
- **Слідкуйте за тим, щоб лінія розпилювання знаходилася між допоміжними опорами, інакше Ви пошкодите пиляльну станцію.**

Вказівка: При подовжньому розпилюванні пиляльна станція слугує лише в якості опори. Заготовку затиснути неможливо. Із цих міркувань міцно тримайте заготовку під час розпилювання.

Вказівки щодо роботи

- **Використовуйте лише рекомендовані фірмою Bosch пилові полотна (див. стор. 129).** При використанні занадто тонких пилових полотен існує небезпека зміщення лінії розпилювання.

Опорна плита електролобзика повинна бути завжди розміщена в передньому положенні.

Товщина матеріалу, який розпилюється, залежить від продуктивності різання відповідного електролобзика. Необхідні вказівки Ви знайдете в інструкції з експлуатації Вашого лобзика.

Для забезпечення оптимальної безпеки праці Ви повинні завжди зафіксувати заготовку.

Розпилювання

- Розміщуйте електроінструмент з опорною плитою на напрямній планці таким чином **4**, щоб Ви завжди пиляли в напрямку ручки фіксації **3**.
- Увімкніть електроприлад.

92 | Українська

- Розпилітьте оброблювану заготовку з рівномірною подачею.
- Вимкніть електроприлад і зачекайте, поки пилкове полотно повністю не зупиниться.
- Зніміть електроінструмент з напрямної планки та послабте кріплення заготовки.

Транспортування

- Перед транспортуванням знімайте електроінструмент.

Поради щодо застосування

Далі ми надаємо Вам поради щодо виконання подовжного розпилювання та розпилювання під нахилом (90°/45°).

Проблема	Причина	Що робити
Лінія розпилювання змістилася	Напрямна планка зі шліцом для пили 4 не зафіксована	Зафіксуйте напрямну планку зі шліцом для пили у відповідності до висоти заготовки, прослідкуйте за тим, щоб заготовка була міцно затиснута
	Занадто тонке пилкове полотно	Використовуйте додане пилкове полотно T144DP
	Швидкість розпилювання занадто висока (електроприлад пересувався занадто швидко)	Розпилітьте заготовку з рівномірною, невеликою подачею Не тисніть на бокові упори 5
	Неправильно установлений кут опорної плити по відношенню до пилкового полотна	Вирівняйте опорну плиту по відношенню до пилкового полотна та знову затягніть
	Пилкове полотно ходить не в напрямному валуку (див. мал. E)	Відрегулюйте напрямний ролик так, щоб пилкове полотно ходило в ньому (див. інструкцію з експлуатації лобзика)
Дерев'яна поверхня забруднена	Заготовка пропиляна лицьовим боком доверху	Розпилітьте заготовку лицьовим боком донизу (див. мал. A3)
	Пилкове полотно спрацювалося	Вставте нове пилкове полотно
	Швидкість розпилювання занадто висока (електроприлад пересувався занадто швидко)	Розпилітьте заготовку з рівномірною, невеликою подачею Не тисніть на бокові упори 5
	Пропиляно з маятниковим рухом	Вимкніть маятниковий рух

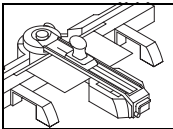
Вказівки щодо роботи та поради щодо застосування пиляльної станції PLS 300 Ви знайдете за адресою: www.bosch-do-it.com/pls300

Якщо у Вас виникнуть додаткові запитання, скористайтеся послугами телефонної гарячої лінії:

Україна

Тел.: +38 (044) 4 90 24 03

Факс: +38 (044) 4 90 24 81



Експлуатація Різання плитки

Підготовка до роботи

При використанні пиляльної станції для різання плитки потрібний додатковий комплект РТС 1.

Упор **15** постачається в розібраному на дві частини і складеному стані.

- Перед першим застосуванням з'єднайте обидві частини упора **15** так, щоб його не можна було більше роз'єднати.

Поздовжнє розпилювання (див. мал. F1 – F3)

- Послабте ручку фіксації **3**, повернувши її декілька разів.
- Поверніть важіль **10** вліво для фіксації напрямної планки та підніміть напрямну планку **4** угору.

- Вставте упор **15** по центру в паз перемички **8** і посуňte його рівно до базового вузла **1**.
- Позначте на заготовці необхідну лінію розпилювання.
- Прикладіть заготовку лицьовим боком вверх в горизонтальному положенні до упора **15**.
- Відкиньте напрямну планку **4** вниз і вирівняйте лінію розпилювання заготовки по шкалі упора **15**.
- Притисніть долонею руки напрямну планку **4** вниз у зоні заготовки.
- Міцно закрутіть ручку фіксації **3**.
- Зафіксуйте напрямну планку **4** за допомогою важеля **10**.

Розпилювання по діагоналі (див. мал. G)

Горизонтальний кут розпилювання можна встановлювати в діапазоні від 45° (ліворуч) до 45° (праворуч).

- Послабте ручку фіксації **12**.
- Повертайте напрямну планку **4** ліворуч або праворуч, поки індикатор кута **13** не покаже необхідний кут розпилювання.
- Знову затягніть ручку фіксації **12**.

Для швидкого та точного настроювання стандартних кутів напрямна планка входить в зачеплення на куті 0° і 45°.

- Наступні робочі операції див. «Поздовжнє розпилювання» на стор. 92.

Вказівки щодо роботи**Різання плитки (див. мал. H1 – H3)**

- Вставте плиткоріз **14** в шліц для розпилювання напрямної планки **4** над упором **15**.

Стрілка на плиткорізі повинна дивитися у Вашому напрямку.

- Протягніть плиткоріз **14** до кінця плитки, рівномірно натискуючи на нього.
- Витягніть плиткоріз **14** із напрямної планки **4**.
- Поверніть важіль **10** вліво для фіксації напрямної планки та підніміть напрямну планку **4** угору.
- Покладіть упори для розлому **16** на стабільну поверхню. Покладіть плитку на упори для розлому так, щоб упори для розлому були розташовані під лінією розпилювання та по краях плитки.
- При розпилюванні по діагоналі упори для розлому потрібно класти під лінію розпилювання з невеликим зміщенням всередину.
- Натискуйте одночасно обома долонями рук на зовнішні боки плитки, поки вона не розломиться.

Поради щодо застосування

Проблема	Причина	Що робити
Плитка розломлюється не вздовж лінії розпилювання	Лінія надрізу не суцільна	Збільшіть силу натиску під час різання плитки та рівномірно виконайте надріз
	Плиткоріз 14 неправильно вставлений	Правильно вставте плиткоріз (див. мал. H1)
	Поверхня плитки нерівна	Збільшіть силу натиску під час різання плитки та додатково збільшіть швидкість різання
	Неправильно розміщені упори для розлому під час розламування плитки	Розмістіть упори для розлому під лінією розпилювання та по краях плитки (див. мал. H3) При розпилюванні по діагоналі упори для розлому потрібно розмістити під лінією розпилювання з невеликим зміщенням всередину
	Лінія надрізу не суцільна	Збільшіть силу натиску під час різання плитки

Вказівки щодо роботи та поради щодо застосування пиляльної станції PLS 300 Ви знайдете за адресою: www.bosch-do-it.com/pls300

Якщо у Вас виникнуть додаткові запитання, скористайтеся послугами телефонної гарячої лінії:

Україна

Тел.: +38 (044) 4 90 24 03

Факс: +38 (044) 4 90 24 81

Технічне обслуговування і сервіс**Технічне обслуговування і очищення**

Якщо незважаючи на ретельну процедуру виготовлення і випробування пиляльна станція все-таки вийде з ладу, ремонт має виконувати лише майстерня, авторизована для електронструментів Bosch.

При всіх додаткових запитаннях та замовленні запчастин, будь ласка, зазначаєте 10-значний номер для замовлення, що стоїть на заводській табличці пиляльної станції.

Очищення

Після кожної робочої операції здувайте пил і стружку стисненим повітрям або змійте їх щіточкою.

Умови гарантії

Внаслідок неправильного застосування може трапитися так, що Ви перепиляєте напрямну планку **4** або перемичку **8**. В таких випадках гарантія не надається, оскільки це не впливає на роботу пиляльної станції.

Сервісна майстерня і обслуговування клієнтів

В сервісній майстерні Ви отримаєте відповідь на Ваші запитання стосовно ремонту і технічного обслуговування Вашого продукту. Малюнки в деталях і інформацію щодо запчастин можна знайти за адресою:

www.bosch-pt.com

Консультанти Bosch з радістю допоможуть Вам при запитаннях стосовно купівлі, застосування і налагодження продуктів і приладдя до них.

94 | Română

Гарантійне обслуговування і ремонт електроінструменту здійснюються відповідно до вимог і норм виготовлювача на території всіх країн лише у фірмових або авторизованих сервісних центрах фірми «Роберт Бош».

ПОПЕРЕДЖЕННЯ! Використання контрафактної продукції небезпечно в експлуатації і може мати негативні наслідки для здоров'я. Виготовлення і розповсюдження контрафактної продукції переслідується за Законом в адміністративному і кримінальному порядку.

Україна

ТОВ «Роберт Бош»
Сервісний центр електроінструментів
вул. Крайня, 1, 02660, Київ-60
Україна
Тел.: +38 (044) 4 90 24 07 (багатоканальний)
E-Mail: pt-service@ua.bosch.com
Офіційний сайт: www.bosch-powertools.com.ua

Адреса Регіональних гарантійних сервісних майстерень зазначена в Національному гарантійному талоні.

Утилізація

Пиляльну станцію, приладдя і упаковку треба здавати на екологічно чисту повторну переробку.

Можливі зміни.

- ▶ **Інша ніжка, ніжка, ніжка електрична в умовах безпеки на станції тавілення.** Alunecarea sculei electrice pe stația de tăiere poate duce la pierderea controlului.
- ▶ **Aveți grijă ca, cablul sculei electrice să nu fie prins între unitatea de bază și șina de ghidare.** În cazul în care cablul se deteriorează sau se taie, există risc de electrocutare.
- ▶ **Îndepărtați scula electrică înainte de a modifica stația de tăiere sau de a bascula în sus șina de ghidare.** Scula electrică ar putea cădea jos, s-ar putea deteriora sau provoca răni.
- ▶ **Nu folosiți o stație de tăiere defectă.** Numai o stație de tăiere intactă poate conduce în condiții de siguranță scula electrică.
- ▶ **Asigurați-vă că piesele lungi și grele nu dezchilbrează stația de tăiere.** Piesele lungi și grele trebuie sprijinite sau proptite la capătul lor liber.
- ▶ **La debitarea plăcilor ceramice purtați mănuși de protecție.** Plăcile ceramice sparte prezintă muchii ascuțite care vă pot răni.
- ▶ **Folosiți stația de tăiere numai pentru debitarea materialelor specificate la paragraful Utilizare conform destinației.** Marmura sau granitul cât și plăcile ceramice cu structură grosieră a suprafeței precum și plăcile de piatră naturală nu pot fi debitate.

Română**Instrucțiuni privind siguranța și protecția muncii****Instrucțiuni de ordin general privind siguranța și protecția muncii**

Citiți toate indicațiile de avertizare și instrucțiunile care însoțesc stația de tăiere sau scula electrică ce urmează a fi montată pe aceasta. Nerespectarea instrucțiunilor și indicațiilor privind siguranța poate duce la electrocutare, incendii și/sau răni grave.

Instrucțiuni privind siguranța și protecția muncii pentru stații de tăiere

- ▶ **Scoateți ștecherul afară din priză și/sau extrageți acumulatorul din scula electrică înainte de a efectua reglaje sau de a schimba accesorii.** Pornirea accidentală a sculelor electrice reprezintă cauză de accidente.
- ▶ **Asamblați corect stația de tăiere înainte de a monta scula electrică.** Numai montarea corectă permite ghidarea sigură a sculei electrice.
- ▶ **Amplasați stația de tăiere pe o suprafață stabilă, plană și orizontală.** Dacă stația de tăiere alunecă sau se clatină, scula electrică sau piesa de lucru nu vor putea fi conduse uniform și sigur.

Descrierea produsului și a performanțelor**Utilizare conform destinației**

PLS 300: Împreună cu scula electrică, stația de tăiere este destinată executării de tăieri drepte longitudinale și transversale în scânduri și profile din lemn de esență tare și moale, cât și în aluminiu și material plastic. Pot fi reglate unghiuri de înclinare în plan orizontal între maximum -45° și $+45^\circ$ cât și unghiuri de înclinare în plan vertical între maximum 0° și 45° .

Stația de tăiere este destinată în mod exclusiv utilizării împreună cu ferăstraie verticale PST din gama de scule electrice pentru meșterit Bosch.

- ▶ **Folosiți numai pânze de ferăstrău recomandate de Bosch (vezi pagina 129).** În cazul în care utilizați pânze de ferăstrău prea subțiri, există pericolul ca tăietura să devieze.

PLS 300 Set, PTC 1: Împreună cu dispozitivul de tăiat gresie și faianță stația de tăiere este destinată tăierii plăcilor ceramice și de faianță cu o grosime maximă de 10 mm. Pot fi reglate unghiuri de înclinare în plan vertical între maximum -45° și $+45^\circ$.

Elemente componente

Numotarea componentelor ilustrate se referă la schițele stației de tăiere de la paginile grafice.

PLS 300

- 1 Unitate de bază
- 2 Scala unghiurilor de înclinare (în plan orizontal)
- 3 Manetă de fixare pentru ajustarea înălțimii
- 4 Șină de ghidare cu canal de tăiere
- 5 Opritoare laterale ale șinei de ghidare
- 6 Prelungire suport de sprijin
- 7 Suport de sprijin suplimentar
- 8 Punte

- 9 Opritor final pentru tăieri cu unghi înclinare în plan vertical
- 10 Pârghie pentru blocarea șinei de ghidare
- 11 Marcaj penru aliniere
- 12 Manetă de fixare pentru unghiurile de înclinare (în plan orizontal)
- 13 Indicator de unghiuri (în plan orizontal)

PTC 1*

- 14 Dispozitiv de tăiat gresie și faianță
- 15 Opritor cu scală gradată
- 16 Conuri de rupere

* numai împreună cu PLS 300

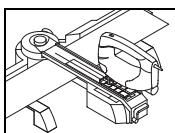
Date tehnice

Stație de tăiere		PLS 300	PLS 300 Set (PLS 300 + PTC 1)
Număr de identificare		3 603 M04 0..	3 603 M04 1..
Tăiere cu ferăstrăul			
- Lungime de tăiere maximă la tăierile transversale (90°)	mm	315	315
- Înălțime de tăiere maximă	mm	25	25
- Unghi de înclinare orizontal	°	± 45	± 45
- Unghi de înclinare vertical	°	± 45	± 45
Tăierea plăcilor ceramice			
- Lungime de tăiere maximă la tăierile transversale (90°)	mm	-	340
- Înălțime de tăiere maximă	mm	-	10
- Unghi de înclinare orizontal	°	-	± 45
Greutate conform EPTA-Procedure 01/2003	kg	3,4	3,4 + 0,2

Dimensiuni pânze de ferăstrău adecvate

Lungime totală maximă	mm	100
Lungime dințare maximă	mm	76

► **Folosii numai pânze de ferăstrău recomandate de Bosch (vezi pagina 129).** În cazul în care utilizați pânze de ferăstrău prea subțiri, există pericolul ca tăietura să devieze.



Funcționare Tăiere cu ferăstrăul

Pregătirea lucrului

Stația de tăiere trebuie asamblată într-un anumit mod, în funcție de fiecare utilizare în parte:

- Tăierea panelului (de ex. parchet laminat)
- Tăierea profilelor (de ex. plinte)

Nu este necesară înșurubarea.

Paneluri (tăiere transversală) (vezi figurile A1 – A3)

- Montați prelungirile suporturilor de sprijin **6** în partea stângă și dreaptă a unității de bază **1**.
- Introduceți suporturile de sprijin suplimentare **7** în funcție de lungimea piesei de lucru, în ghidajul interior sau cel exterior al prelungirilor suporturilor de sprijin.

- Slăbiți cu câteva ture maneta de fixare **3**.
- Întoarceți spre stânga pârghia **10** pentru blocarea șinei de ghidare și ridicați în sus șina de ghidare **4**.
- Marcați linia de tăiere dorită pe piesa de lucru.
- Așezați orizontal piesa de lucru cu partea expusă privirii îndreptată în jos, pe opritorul unității de bază **1**.
- Basculați în jos șina de ghidare și aliniați piesa de lucru cu linia de tăiere la marcajul **11**.
- Blocați șina de ghidare **4** cu pârghia **10**.
- Strângeți bine maneta de fixare **3**.

Paneluri (tăiere cu unghi de înclinare în plan orizontal) (vezi figura B)

Unghiul de înclinare în plan orizontal poate fi reglat într-un domeniu de la 45° (la stânga) până la 45° (la dreapta).

96 | Română

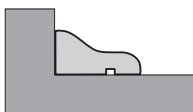
- Slăbiți maneta de fixare **12**.
- Întoarceți la stânga sau la dreapta șina de ghidare **4** până când indicatorul de unghiuri **13** va indica unghiul de înclinare dorit.
- Strângeți din nou la loc maneta de fixare **12**.

Pentru reglarea rapidă și precisă a unghiurilor standard, șina de ghidare are poziții de fixare la 0° și 45°.

- Alți pași de lucru vezi „Panouri (tăiere transversală)” de la pagina 95.

Profile (tăiere cu unghi de înclinare în plan vertical) (vezi figurile C1 – C3)

- Introduceți prelungirile suporturilor de sprijin **6** în stânga și dreapta, în dreptul poziției frontale a punții **8**.
- Basculați opritorul final roșu **9** spre spate, la 180°.
- Slăbiți cu câteva ture maneta de fixare **3**.
- Întoarceți spre stânga pârghia **10** pentru blocarea șinei de ghidare și ridicați în sus șina de ghidare **4**.
- Marcați linia de tăiere dorită pe piesa de lucru.
- Așezați piesa de lucru plan pe opritorul prelungirilor suporturilor de sprijin **6**.
- Basculați în jos șina de ghidare și aliniați piesa de lucru cu linia de tăiere la marcajul **11**.



- Blocați șina de ghidare **4** cu pârghia **10**.
 - Strângeți bine maneta de fixare **3**.
 - Reglați placa de bază a ferăstrăului vertical corespunzător unghiului dorit.
- Găsiți indicații cu privire la reglare în instrucțiunile de folosire ale ferăstrăului vertical.

Indicație: Opritorul final roșu **9** basculat spre spate servește ca limitator pentru placa de bază a sculei electrice.

Panouri (tăiere longitudinală, degajare) (vezi figura D)

- Slăbiți cu câteva ture maneta de fixare **3**.
- Îndepărtați șina de ghidare **4** și puntea **8** de la unitatea de bază **1**.
- Montați prelungirile suporturilor de sprijin **6** în partea stângă și dreaptă a unității de bază **1**.

- Introduceți suporturile de sprijin suplimentare **7**, în funcție de lungimea piesei de lucru, **în poziție întoarsă** (vezi figura D) în ghidajul interior sau exterior al prelungirilor suporturilor de sprijin.

► **Pentru a nu tăia cu ferăstrăul stația de tăiere, aveți grijă ca linia de tăiere să se afle în interiorul degajării dintre suporturile de sprijin suplimentare.**

Indicație: La tăierile longitudinale, stația de tăiere servește numai ca suprafață de sprijin. Piesa de lucru nu poate fi fixată pe aceasta. De aceea țineți-o strâns în timpul tăierii.

Instrucțiuni de lucru

► **Folosii numai pânze de ferăstrău recomandate de Bosch (vezi pagina 129).** În cazul în care utilizați pânze de ferăstrău prea subțiri, există pericolul ca tăietura să devieze.

Placa de bază a ferăstrăului vertical trebuie să se afle întotdeauna în poziția frontală.

Grosimera materialului care urmează a fi tăiat depinde de capacitatea de tăiere a fiecărui ferăstrău vertical în parte. Indicații în acest sens găsiți în instrucțiunile de folosire ale ferăstrăului dumneavoastră vertical.

Pentru a garanta siguranța și protecția optimă a muncii, trebuie să fixați întotdeauna piesa de lucru.

Tăiere cu ferăstrăul

- Așezați astfel scula electrică cu talpa de fixare pe șina de ghidare **4**, încât să tăiați întotdeauna în direcția manetei de fixare **3**.
- Porniți scula electrică.
- Tăiați piesa de lucru cu avans uniform.
- Deconectați scula electrică și așteptați ca pânza de ferăstrău să se oprească complet.
- Îndepărtați scula electrică de pe șina de ghidare și desprindeți piesa de lucru.

Transport

- Înainte de transport îndepărtați scula electrică.

Sfaturi utile privind utilizarea

În cele ce urmează găsiți câteva sfaturi utile privind tăierile longitudinale și oblice (90°/45°).

Problemă	Cauză	Remediere
Tăietura deviază	Șina de ghidare 4 nu este fixată	Fixați șina de ghidare în funcție de înălțimea piesei de lucru, asigurați prinderea strânsă a piesei de lucru
	Pânza de ferăstrău este prea subțire	Folosii pânza de ferăstrău T144DP din setul de livrare
	Viteza de tăiere este prea mare (scula electrică a fost împinsă prea puternic)	Tăiați piesa de lucru cu avans uniform, redus Nu aplicați presiune pe opritoarele laterale 5
	Unghiul dintre talpa de fixare și pânza de ferăstrău a fost reglat greșit	Aliniați talpa de fixare la pânza de ferăstrău și strângeți din nou
	Pânza de ferăstrău nu este ghidată de rola de ghidare (vezi figura E)	Ajustați astfel rola de ghidare încât să ghideze pânza de ferăstrău (vezi instrucțiunile de folosire ale ferăstrăului vertical)

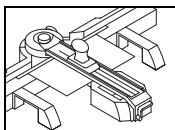
Problemă	Cauză	Remediere
Suprafața lemnului nu este curată	Piesa de lucru este tăiată cu fața expusă privirii îndreptată în sus	Tăiați piesa de lucru cu fața expusă privirii îndreptată în jos (vezi figura A3)
	Pânza de ferăstrău este uzată	Montați o pânză de ferăstrău nouă
	Viteza de tăiere este prea mare (scula electrică a fost împinsă prea puternic)	Tăiați piesa de lucru cu avans uniform, redus Nu aplicați presiune pe opritoarele laterale 5
	Se debitează cu mișcare pendulară	Deconectați mișcarea pendulară

Indicații de lucru și sfaturi utile privind utilizarea stației de tăiere PLS 300 găsiți la: www.bosch-do-it.com/pls300

Dacă mai aveți întrebări, apălați linia noastră verde pentru clienți:

România

Tel.: +40 (021) 4 05 75 00



Funcționare Tăierea plăcilor ceramice

Pregătirea lucrului

Dacă stația de tăiere urmează a fi utilizată la debitarea plăcilor ceramice, va trebui să folosiți setul suplimentar PTC 1.

Opritorul **15** se livrează demontat în două părți componente.

- Înainte de prima utilizare îmbinați astfel cele două părți componente ale opritorului **15**, încât după aceea acestea să nu mai poată fi desprinse una de cealaltă.

Tăiere longitudinală (vezi figurile F1 – F3)

- Slăbiți cu câteva ture maneta de fixare **3**.
- Întoarceți spre stânga pârghia **10** pentru blocarea șinei de ghidare și ridicați în sus șina de ghidare **4**.
- Introduceți opritorul **15** în mijlocul canelurii punții **8** și împingeți-l coplanar cu unitatea de bază **1**.
- Marcați linia de tăiere dorită pe piesa de lucru.
- Sprijiniți piesa de lucru cu partea vizibilă îndreptată în sus, în poziție plană pe opritorul **15**.
- Basculați în jos șina de ghidare **4** și aliniați piesa de lucru cu trasajul de tăiere la scala gradată a opritorului **15**.
- Împingeți în jos, apăsând cu palma, șina de ghidare **4** în zona piesei de lucru.
- Strângeți bine maneta de fixare **3**.
- Blocați șina de ghidare **4** cu pârghia **10**.

Tăiere în diagonală (vezi figura G)

Unghiul de înclinare în plan orizontal poate fi reglat într-un domeniu de la 45° (la stânga) până la 45° (la dreapta).

- Slăbiți maneta de fixare **12**.
- Întoarceți la stânga sau la dreapta șina de ghidare **4** până când indicatorul de unghiuri **13** va indica unghiul de înclinare dorit.
- Strângeți din nou la loc maneta de fixare **12**.

Pentru reglarea rapidă și precisă a unghiurilor standard, șina de ghidare are poziții de fixare la 0° și 45°.

- Alți pași de lucru vezi „Tăiere longitudinală” la pagina 97.

Instrucțiuni de lucru

Tăierea plăcilor ceramice (vezi figurile H1 – H3)

- Introduceți dispozitivul de tăiat faianță și gresie **14** în fanta de tăiere a șinei de ghidare **4** deasupra opritorului **15**. Săgeata inscripționată pe dispozitivul de tăiat gresie și faianță trebuie să arate spre dumneavoastră.
- Trageți dispozitivul de tăiat gresie și faianță **14** cu presiune uniformă pe toată placa ceramică.
- Îndepărtați dispozitivul de tăiat gresie și faianță **14** din șina de ghidare **4**.
- Întoarceți spre stânga pârghia **10** pentru blocarea șinei de ghidare și ridicați în sus șina de ghidare **4**.
- Așezați conurile de rupere **16** pe o suprafață stabilă. Puneți placa de faianță pe conurile de rupere astfel încât acestea din urmă să fie poziționate sub trasajul de tăiere și la marginile plăcii ceramice.
- La tăierile în diagonală conurile de rupere ar trebui să fie poziționate sub trasajul de tăiere și puțin mai mult spre interior.
- Apăsați simultan cu ambele palme pe părțile exterioare ale plăcii ceramice până când aceasta se rupe.

98 | Български

Sfaturi utile privind utilizarea

Problemă	Cauză	Remediere
Placa ceramică nu se rupe de-a lungul trasajului de tăiere	Linia crestată nu este continuă	Creșteți presiunea de apăsare la tăierea plăcilor ceramice și creștați-le uniform
	Dispozitivul de tăiat faianță și gresie 14 montat greșit	Montați corect dispozitivul de tăiat faianță și gresie (vezi figura H1)
	Suprafața plăcii ceramice este denivelată	Măriți presiunea de apăsare la tăierea plăcilor ceramice și în plus creșteți viteza de tăiere
	Conurile de rupere au fost poziționate greșit la ruperea plăcii ceramice	<p>Poziționați conurile de rupere sub trasajul de tăiere și la marginile plăcii ceramice (vezi figura H3)</p> <p>La tăierile în diagonală poziționați conurile de rupere sub trasajul de tăiere și puțin mai departe spre interior</p>
	Linia crestată nu este continuă	Creșteți presiunea de apăsare a plăcilor ceramice

Indicații de lucru și sfaturi utile privind utilizarea stației de tăiere PLS 300 găsiți la: www.bosch-do-it.com/pls300

Dacă mai aveți întrebări, apălați linia noastră verde pentru clienți:

România

Tel.: +40 (021) 4 05 75 00

Întreținere și service**Întreținere și curățare**

Dacă, în ciuda procedeeelor de fabricație și control riguroase stația de tăiere totuși se defectează, repararea acesteia se va face la un centru autorizat de service și asistență post-vânzări pentru scule electrice Bosch.

În caz de reclamații și comenzi de piese de schimb vă rugăm să indicați neapărat numărul de identificare compus din 10 cifre conform plăcuței indicatoare a tipului stației de tăiere.

Curățare

După fiecare operație îndepărtați praful și așchiile, prin suflare cu aer comprimat sau cu o pensulă.

Condiții de garanție

Din cauza unei utilizări greșite este posibil să se debiteze în șina de ghidare **4** sau în puntea **8**. Aceasta nu generează nici pretenție de reparație în garanție, deoarece fuinționarea stației de tăiere nu este influențată de acest fapt.

Serviciu de asistență tehnică post-vânzări și consultanță clienți

Serviciul nostru de asistență tehnică post-vânzări răspunde întrebărilor dumneavoastră privind întreținerea și repararea produsului dumneavoastră cât și privitor la piesele de schimb. Desene descompuse ale ansamblelor cât și informații privind piesele de schimb găsiți și la:

www.bosch-pt.com

Echipa de consultanță clienți Bosch răspunde cu plăcere la întrebările privind cumpărarea, utilizarea și reglarea produselor și accesoriilor lor.

România

Robert Bosch SRL

Centru de service Bosch

Str. Horia Măcelariu Nr. 30 – 34

013937 București

Tel. service scule electrice: +40 (021) 4 05 75 40

Fax: +40 (021) 4 05 75 66

E-Mail: infoBSC@ro.bosch.com

Tel. consultanță clienți: +40 (021) 4 05 75 00

Fax: +40 (021) 2 33 13 13

E-Mail: infoBSC@ro.bosch.com

www.bosch-romania.ro

Eliminare

Stația de tăiere, accesoriile și ambalajele trebuie direcționate către o stație de reciclare ecologică.

Sub rezerva modificărilor.

Български**Указания за безопасна работа****Общи указания за безопасна работа**

Прочетете всички приложения към станцията и към електроинструмента указания и предупреждения. Пропуски при спазването на указанията за безопасна работа или за работа със станда/електроинструмента могат да предизвикат удар, пожар и/или тежки травми.

Указания за безопасна работа със станции за рязане

- ▶ **Преди да започнете да настройвате електроинструмента или да замените работния инструмент, изключвайте щепсела от контакта, респ. изваждайте акумулаторната батерия от електроинструмента.** Честа причина за трудови злополуки е включването на електроинструмента по невнимание.
- ▶ **Преди да монтирате електроинструмента, сглобете станцията внимателно и правилно.** Само коректното сглобяване на станцията гарантира безопасното водене на електроинструмента.
- ▶ **Поставете станцията на твърда и равна хоризонтална повърхност.** Ако станцията се приплъзва или клати, електроинструментът и обработваният детайл не могат да бъдат водени безопасно и равномерно.
- ▶ **Преди да включите електроинструмента, го поставете сигурно върху станцията.** Изместването на електроинструмента спрямо станцията може да предизвика загуба на контрол.
- ▶ **Внимавайте захранващият кабел на електроинструмента да не попадне между основния модул и направляващата шина.** Ако захранващият кабел бъде повреден или прерязан, съществува опасност от токов удар.
- ▶ **Преди преустройство на станцията или отваряне нагоре на направляващата шина отделяйте електроинструмента.** Електроинструментът може да падне, да бъде повреден или да предизвика трудови злополуки и травми.
- ▶ **Ако станцията за рязане се повреди, не я използвайте.** Само станция в изрядно състояние може да служи за сигурно водене на електроинструмента.
- ▶ **Само станция в изрядно състояние може да служи за сигурно водене на електроинструмента.** В свободния си край дълги и тежки детайли трябва да бъдат подпирани.
- ▶ **При рязане на фаянсови плочки работете с предпазни ръкавици.** При отчупване на плочката се образуват остри ръбове, които могат да Ви наранят.
- ▶ **Използвайте станцията за рязане само за разрязване на детайли от материали, за които тя е предвидена.** Мрамор или гранит, както и плочки с груб повърхностен релеф и плочи от естествен камък не могат да бъдат разрязвани.

Описание на продукта и възможностите му

Предназначение на уреда

PLS 300: Заедно с електроинструмента станцията за рязане е предназначена за изпълняване на надлъжни и напречни прави срезове на дъски и профили от твърд и мек дървесен материал, както и на алуминий и пластмаса. Могат да бъдат изпълнявани срезове под наклон в хоризонтална равнина максимално -45° до $+45^\circ$ както и във вертикална равнина максимално 0° до 45° .

Станцията за рязане е предназначена за работа само с прободните триони на Бош от гамата PST за хоби електроинструменти.

▶ **Използвайте само препоръчвани от Бош режещи листове (вижте страница 129).** Когато използвате твърде тънки режещи листове, съществува опасност от изкривяване на среза.

PLS 300 Set, PTC 1: В комбинация с инструмента за рязане на плочки станцията за рязане е предназначена за разрязване на фаянсови и керамични плочки с дебелина най-много 10 mm.

Могат да бъдат изпълнявани срезове под наклон в хоризонтална равнина от -45° до $+45^\circ$.

Изобразени елементи

Номерирането на изобразените елементи се отнася до фигурите на станцията за рязане на графичните страници.

PLS 300

- 1 Основен модул
- 2 Скала за наклона на среза (в хоризонтална равнина)
- 3 Застопоряваща ръкохватка за регулиране по височина
- 4 Направляваща шина с прорез
- 5 Странични опори на направляващата шина
- 6 Удължител на опорната повърхност
- 7 Допълнителна опорна повърхност
- 8 Мост
- 9 Ограничител за срезове под наклон във вертикална равнина
- 10 Лост за застопоряване на направляващата шина
- 11 Маркировка за подравняване
- 12 Ръкохватка за застопоряване под произволен ъгъл (в хоризонтална равнина)
- 13 Стрелка за отчитане на ъгъла (в хоризонтална равнина)

PTC 1*

- 14 Инструмент за рязане на плочки
- 15 Опора със скала
- 16 Конус за отчупване

* само в комбинация с PLS 300

100 | Български

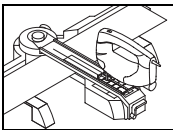
Технически данни

Станция за рязане		PLS 300	PLS 300 Set (PLS 300 + PTC 1)
Каталожен номер		3 603 M04 0..	3 603 M04 1..
Рязане			
- макс. дължина на среза при напречни срезове (90°)	mm	315	315
- макс. височина на среза	mm	25	25
- Наклон			
хоризонтално	°	± 45	± 45
вертикално	°	± 45	± 45
Рязане на плочки			
- макс. дължина на среза при напречни срезове (90°)	mm	-	340
- макс. височина на среза	mm	-	10
- Наклон			
хоризонтално	°	-	± 45
Маса съгласно EPTA-Procedure 01/2003		kg	3,4
			3,4 + 0,2

Размери на подходящи циркулярни дискове

макс. обща дължина	mm	100
макс. дължина на нарязания сегмент	mm	76

► **Използвайте само препоръчвани от Бош режещи листове (вижте страница 129).** Когато използвате твърде тънки режещи листове, съществува опасност от изкривяване на среза.

**Работа с уреда
Рязане****Подготовка за работа**

Станцията за рязане се съобщава различно в зависимост от конкретното приложение:

- Рязане на панели (напр. ламинат)
- Рязане на профили (напр. первази)

Не е необходимо захващането с винтове.

Панели (напречни срезове) (вижте фигури А1 – А3)

- Вкарайте удължителите на опорната повърхност **6** отляво и отдясно на основния модул **1**.
- В зависимост от дължината на детайла вкарайте допълнителните опори **7** във вътрешните или външните водачи на удължителите на опорната повърхност.
- Развийте застопоряващата ръкохватка **3** на няколко оборота.
- Завъртете наляво лоста **10** за застопоряване на направляващата шина и разгънете шината **4** нагоре.
- Маркирайте желаната линия на среза върху детайла.
- Поставете детайла легнал с предната му страна надолу допрян до опората на основния модул **1**.
- Спуснете направляващата шина надолу и подравнете детайла така, че линията на среза да съвпада с маркировката **11**.
- Застопорете направляващата шина **4** с лоста **10**.
- Затегнете застопоряващата ръкохватка **3**.

Панели (срезове под ъгъл в хоризонтална равнина) (вижте фиг. В)

Ъгълът на среза в хоризонтална равнина може да бъде настроен в диапазона от 45° (наляво) до 45° (надясно).

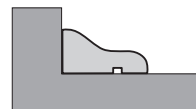
- Освободете застопоряващата ръкохватка **12**.
- Завъртете направляващата шина **4** наляво или надясно, докато стрелката **13** покаже желаните от Вас ъгли.
- Затегнете отново ръкохватката за застопоряване под произволен ъгъл **12**.

За бързото и точно настройване на стандартни ъгли в позициите 0° и 45° направляващата шина попада с прещракване.

- За по-нататъшни стъпки на работа вижте «Панели (напречни срезове)» на страница 100.

Профили (срезове под наклон във вертикална равнина) (вижте фигури С1 – С3)

- Вкарайте удължителите на опорната повърхност **6** отляво и отдясно в предната позиция на моста **8**.
- Завъртете червения ограничител **9** на 180° назад.
- Развийте застопоряващата ръкохватка **3** на няколко оборота.
- Завъртете наляво лоста **10** за застопоряване на направляващата шина и разгънете шината **4** нагоре.
- Маркирайте желаната линия на среза върху детайла.
- Поставете детайла легнал върху удължителите на работния плот **6** и допрян до опората.



- Спуснете направляващата шина надолу и подравнете детайла така, че линията на среза да съвпада с маркировката **11**.
- Застопорете направляващата шина **4** с лоста **10**.
- Затегнете застопоряващата ръкохватка **3**.
- Настройте основната плоча на прободния трион съобразно желанието от Вас ъгъл на наклона. Указания за начина, по който да направите това, ще намерите в ръководството за експлоатация на прободния трион.

Упътване: Червеният разгънат назад ограничител **9** служи като крайна опорна точка за основната плоча на електроинструмента.

Панели (надлъжен срез, отвор) (вижте фиг. D)

- Развийте застопоряващата ръкохватка **3** на няколко оборота.
- Демонтирайте направляващата шина **4** и моста **8** от основния модул **1**.
- Вкарайте удължителите на опорната повърхност **6** отляво и отдясно на основния модул **1**.
- Поставете допълнителните опори **7** **обърнати наопаки** в зависимост от позицията на обработвания детайл (вижте фигура D) във вътрешните или външните направляващи на удължителите на опорната повърхност.

► **Внимвайте линията на среза да е в границите на сводовете на допълнителните опори, за да не ги разрежете.**

Упътване: При рязане на надлъжни срезове станцията служи само като опорна повърхност. Детайлът не може да бъде застопорен. Затова по време на рязане го дръжте здраво.

Указания за работа

► **Използвайте само препоръчвани от Бош режещи листове (вижте страница 129).** Когато използвате твърде тънки режещи листове, съществува опасност от изкривяване на среза.

Основната плоча на прободния трион трябва винаги да е в предна позиция.

Максимално допустимата дебелина на разрязвания детайл зависи от мощността на използвания прободен трион. Конкретни данни ще намерите в ръководството за експлоатация на Вашия прободен трион.

За осигуряване на оптимална сигурност по време на работа трябва винаги да застопорявате детайла.

Рязане

- Поставете електроинструмента така с основната плоча върху направляващата шина **4**, че да режете винаги по посока на застопоряващата ръкохватка **3**.
- Включете електроинструмента.
- Разрежете детайла с равномерно подаване.
- Изключете електроинструмента и изчакайте циркулярният диск напълно да спре да се върти.
- Махнете електроинструмента от направляващата шина и освободете детайла.

Транспортиране

- Преди пренасяне махайте електроинструмента.

Указания за работа

По-долу са приведени указания за изпълняване на надлъжни срезове и срезове под наклон (90°/45°).

Проблем	Причина	Отстраняване
Срезът се изкривява	Направляващата шина 4 не е застопорена	Настройте и застопорете направляващата шина съобразно височината на детайла; осигурете здраво захващане на детайла
	Твърде тънък режещ лист	Използвайте включения в окомплектовката режещ лист T144DP
	Скоростта на рязане е твърде висока (придвижвате електроинструмента твърде бързо)	Разрежете детайла по-бавно и с равномерно подаване Не притискайте силно към страничните опори 5
	Настроеният е грешен ъгъл на основната плоча спрямо режещия лист	Подравнете основната плоча спрямо режещия лист и я затегнете отново
	Режещият лист не е влязъл в опорната ролка (вижте фиг. E)	Регулирайте опорната ролка така, че да води режещия лист (вижте ръководството за експлоатация на прободния трион)

102 | Български

Проблем	Причина	Отстраняване
Регулирайте опорната ролка така, че да води режещия лист	Детайлът е разрязан с видимата страна нагоре	При рязане на детайла обръщайте видимата страна надолу (вижте фигура А3)
	Режещият лист е износен	Поставете нов режещ лист
	Скоростта на рязане е твърде висока (придвижвате електроинструмента твърде бързо)	Разрежете детайла по-бавно и с равномерно подаване
	Рязали сте с колебателни движения на режещия лист	Не притискайте силно към страничните опори 5 Изключете колебателните движения

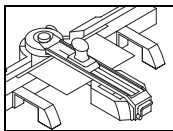
Указания за работа и полезни съвети за станцията за рязане PLS 300 можете да намерите на:

www.bosch-do-it.com/pls300

Ако имате и други въпроси, моля, ползвайте горещата ни линия за клиенти:

Роберт Бош ЕООД – България

Тел.: +359 (02) 962 5295



Работа с уреда Рязане на плочки

Подготовка за работа

Ако на станцията за рязане ще бъдат разрязвани плочки, трябва да използвате допълнителния комплект РТС 1.

Опората **15** се доставя сгъната на две.

- Преди първата експлоатация вкарайте **15** двете части една в друга, така че да не могат повече да се разглобяват.

Надлъжно разрязване (вижте фигури F1 – F3)

- Развийте застопоряващата ръкохватка **3** на няколко оборота.
- Завъртете наляво лоста **10** за застопоряване на направляващата шина и разгънете шината **4** нагоре.
- Поставете опората **15** в канала на моста **8** приблизително по средата и я плъзнете и допрете плътно до основния модул **1**.
- Маркирайте желаната линия на среза върху детайла.
- Поставете детайла с видимата страна нагоре и го допрете плътно до опората **15**.
- Наклонете направляващата шина **4** надолу и подравнете линията на среза на детайла спрямо скалата на опората **15**.
- С ръка притиснете направляващата шина **4** надолу към детайла.
- Затегнете застопоряващата ръкохватка **3**.
- Застопорете направляващата шина **4** с лоста **10**.

Диagonalен срез (вижте фигура G)

Ъгълът на среза в хоризонтална равнина може да бъде настроен в диапазона от 45° (наляво) до 45° (надясно).

- Освободете застопоряващата ръкохватка **12**.
- Завъртете направляващата шина **4** наляво или надясно, докато стрелката **13** покаже желаната от Вас ъгъл.
- Затегнете отново ръкохватката за застопоряване под произволен ъгъл **12**.

За бързото и точно настройване на стандартни ъгли в позициите 0° и 45° направляващата шина попада с прещракване.

- За допълнителни работни стъпки вижте «Надлъжно разрязване» на страница 102.

Указания за работа

Рязане на плочки (вижте фигури H1 – H3)

- Поставете инструмента за рязане на плочки **14** в канала на направляващата шина **4** над опората **15**. Стрелката на инструмента за рязане на плочки трябва да е насочена към Вас.
- Издърпайте инструмента за рязане на плочки **14** с равномерен ход по цялата дължина на плочката.
- Отделете инструмента за рязане на плочки **14** от направляващата шина **4**.
- Завъртете наляво лоста **10** за застопоряване на направляващата шина и разгънете шината **4** нагоре.
- Поставете конуса за счупване **16** на здрава и стабилна повърхност. Поставете плочката върху конуса за счупване, така че конусът да я допира точно под линията на среза и в близост до ръба на плочката. При рязане по диагонал трябва да поставите конуса под линията на среза малко по-навътре.
- Натиснете едновременно с двете ръце външните страни на плочката, докато тя се счупи.

Указания за работа

Проблем	Причина	Отстраняване
Плочката не се чупи по дължината на линията	Срезът не е по цялата дължина	Увеличете силата на притискане при рязане на плочката и се старайте срезът да е равномерен
	Инструментът за рязане на плочки 14 е поставен неправилно	Поставете инструмента за рязане на плочки правилно (вижте фигура Н1)
	Повърхността на плочката е неравна	Увеличете едновременно силата на притискане при рязане на плочката и скоростта на рязане
	При отчупването на плочката конусите са поставени неправилно	Поставете конусите точно под линията на среза и до ръба на плочката (вижте фигура Н3) При рязане по диагонал поставете конусите под линията на среза малко по-навътре
	Срезът не е по цялата дължина	Увеличете силата на притискане при рязане на плочката

Указания за работа и полезни съвети за станцията за рязане PLS 300 можете да намерите на:
www.bosch-do-it.com/pls300

Ако имате и други въпроси, моля, ползвайте горещата ни линия за клиенти:

Роберт Бош ЕООД – България
Тел.: +359 (02) 962 5295

Поддържане и сервиз**Поддържане и почистване**

Ако въпреки прецизното производство и внимателно изпитване станцията се повреди, ремонтът трябва да бъде извършен в оторизиран сервиз за електроинструменти на Бош.

Когато се обръщате към представители на Бош и при поръчка на резервни части винаги посочвайте 10-цифрения каталожен номер, изписан на табелката на станцията.

Почистване

Винаги след работа почиствайте праха и стърготините с продухване със състен въздух или с мека четка.

Гаранционни условия

Вследствие на неправилна употреба е възможно режещият лист да разреже направляващата шина **4** или моста **8**. Такива случаи не са обект на гаранционно обслужване.

Сервиз и консултации

Сервизът ще отговори на въпросите Ви относно ремонти и поддръжка на закупения от Вас продукт, както и относно резервни части. Монтажни чертежи и информация за резервни части можете да намерите също и на www.bosch-pt.com

Екипът от консултанти на Бош ще Ви помогне с удоволствие при въпроси относно закупуване, приложение и възможности за настройване на различни продукти от производствената гама на Бош и допълнителни приспособления за тях.

Роберт Бош ЕООД – България

Бош Сервиз Център
Гаранционни и извънгаранционни ремонти
бул. Черни връх 51-Б
FPI Бизнес център 1407
1907 София
Тел.: +359 (02) 960 10 61
Тел.: +359 (02) 960 10 79
Факс: +359 (02) 962 53 02
www.bosch.bg

Бракуване

Станцията, допълнителните приспособления и опаковките трябва да се предават за оползотворяване на съдържащите се в тях вторични суровини.

Правата за изменения запазени.

Srpski**Uputstva o sigurnosti****Opšta uputstva o sigurnosti**

Čitajte sve opomene i uputstva koji su priloženi uredjaju za testerisanje ili električnom alatu koji treba da se montira.
Propusti kod ne poštovanja sigurnosnih uputstava i saveta mogu prouzrokovati električni udar, požar i/ili teške povrede.

104 | Srpski

Sigurnosna uputstva za uredjaje za testerisanje

- ▶ **Izvcite utikač iz utičnice i/ili izvadite akumulator iz električnog alata pre nego što preduzmete podešavanja uredjaja ili promenite delove pribora.** Nenameran start električnih alata je uzrok nekih nesreća.
- ▶ **Sklopite uredjaj za testerisanje korektno, pre nego što montirate električni alat.** Samo besprekorna konstrukcija omogućava sigurno vođenje električnog alata.
- ▶ **Postavite uredjaj za testerisanje na čvrstu, ravnu i horizontalnu površinu.** Ako uredjaj za testerisanje može klizati ili se klatiti, ne mogu se električni alat ili radni komad ravnomerno i sigurno voditi.
- ▶ **Postavite električni alat sigurno na uredjaj za testerisanje, pre nego ga koristite.** Proklizavanje električnog alata na uredjaju za testerisanje može uticati na gubitak kontrole.
- ▶ **Pazite na to, da kabl električnog alata ne zapadne između bazne jedinice i šine vodjice.** Ako se kabl ošteti ili preseče, postoji rizik od električnog udara.
- ▶ **Uklonite električni alat pre nego što sklopite uredjaj za testerisanje ili preklonite uvis šinu vodjice.** Električni alat može pasti dole, oštetiti se ili doprineti povredama.
- ▶ **Ne koristite uredjaje za testerisanje u kvaru.** Samo ispravan uredjaj za testerisanje može sigurno voditi električni alat.
- ▶ **Uverite se, da dugi i teški radni komadi ne izbace iz ravnoteže uredjaj za testerisanje.** Dugi i teški radni komadi moraju se podupreti ili osloniti na slobodnom kraju.
- ▶ **Nosite zaštitne rukavice pri presecanju pločica.** Na prelomljenim pločicama nastaju oštre ivice na koje se možete povrediti.
- ▶ **Upotrebljavajte uredjaj za testerisanje samo za presecanje materijala koji su navedeni u preporučenoj upotrebi.** Mermer ili granit kao i pločice sa grubom površinskom strukturom i pločice sa prirodnim kamenom ne mogu se presecati.

Opis proizvoda i rada**Upotreba koja odgovara svrsi**

PLS 300: Zajedno sa električnim alatom je uredjaj za testerisanje određen za testerisanje dužnih i poprečnih preseka sa pravim presecanjem dasaka i profila od tvrdog i mekog drveta, kao i aluminijuma i plastike.

Tehnički podaci

Uredjaj za testerisanje		PLS 300	PLS 300 Set (PLS 300 + PTC 1)
Broj predmeta		3 603 M04 0..	3 603 M04 1..
Testerisanje			
– max. Dužina presecanja kod poprečnih presecanja (90°)	mm	315	315
– maks. visina presecanja	mm	25	25
– Ugao iskošenja			
horizontalno	°	± 45	± 45
vertikalno	°	± 45	± 45

Mogu se podešavati horizontalni uglovi iskošenja od maksimalno –45° do +45° kao i vertikalni uglovi iskošenja od maksimalno 0° do 45°.

Uredjaj za testerisanje je zamišljen, da isključivo radi sa ubodnim testerama iz Bosch-programa kućnog alata PST.

- ▶ **Upotrebljavajte samo listove testere koje je preporučio Bosch (pogledajte stranu 129).** Ako upotrebite suviše tanke listove testere, postoji opasnost da se rez testere postepeno udalji.

PLS 300 Set, PTC 1: Zajedno sa uredjajem za presecanje pločica zamišljen je uredjaj sa testerom za presecanje keramičkim pločica i pločica od kamenih materijala do maksimalne debljine od 10 mm.

Mogu se podešavati horizontalni uglovi iskošenja od maksimalno –45° do +45°.

Komponente sa slike

Označavanje brojevima komponenti sa slika odnosi se na prikaz uredjaja za testerisanje na grafičkim stranama.

PLS 300

- 1 Bazna jedinica
- 2 Skala za ugao iskošenja (horizontalan)
- 3 Drška za fiksiranje za podešavanje visine
- 4 Šina vodjica sa prorezom za testeru
- 5 Bočni graničnici šine vodjice
- 6 Produžetak oslonca
- 7 Dodatni oslonac
- 8 Most
- 9 Zaustavljanje na kraju za vertikalne preseke sa iskošenjem
- 10 Poluga za blokadu šine vodjice
- 11 Označavanje centriranja
- 12 Dugme za fiksiranje za željeni ugao iskošenja (horizontalan)
- 13 Pokazivač ugla (horizontalan)

PTC 1*

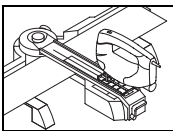
- 14 Uredjaj za presecanje pločica
- 15 Graničnik sa skalom
- 16 Breg za prelamanje

* samo u kombinaciji sa PLS 300

Uredja za testerisanje	PLS 300	PLS 300 Set (PLS 300 + PTC 1)
Presecanje pločica		
- max. Dužina presecanja kod poprečnih presecanja (90°)	mm	340
- maks. visina presecanja	mm	10
- Ugao iskošenja horizontalno	°	± 45
Težina prema EPTA-Procedure 01/2003	kg	3,4 3,4 + 0,2

Dimenzije za pogodne listove testere		
maks. ukupna dužina	mm	100
maks. nazubljena dužina	mm	76

► **Upotrebljavajte samo listove testere koje je preporučio Bosch (pogledajte stranu 129).** Ako upotrebite suviše tanke listove testere, postoji opasnost da se rez testere postepeno udalji.



Rad Testerisanje

Priprema za rad

Uredjaj za testerisanje se mora zavisno od raznih namena sklapati.

- Testerisanje panela (na. primer. laminata)
- Testerisanje profila (na. primer. lajsni na soklama)

Zavrtnje nije potrebno.

Paneli (Poprečno presecanje) (pogledajte slike A1 – A3)

- Natakните produžetke oslonca **6** levo i desno na baznu jedinicu **1**.
- Natakните dodatne oslonce **7** zavisno od dužine radnog komada u unutrašnju ili spoljnu vodjecu produžetaka oslonca.
- Odvrtite dršku za fiksiranje **3** sa nekoliko obrtaja.
- Okrenite polugu **10** za blokadu šine vodjice u levo i preklopите šinu vodjice **4** na gore.
- Označite željenu liniju presecanja na radnom komadu.
- Stavite radni komad sa vidljivom stranom na dole da ravno naleže na graničnik bazne jedinice **1**.
- Preklopите šinu vodjicu na dole i centrirajte radni komad sa linijom presecanja na oznaci **11**.
- Blokirate šinu vodjice **4** sa polugom **10**.
- Čvrsto stegnite dršku za fiksiranje **3**.

Paneli (horizontalno presecanje sa iskošenjem) (pogledajte sliku B)

Horizontalan ugao iskošenja može da se podešava u području od 45° (na levoj strani) do 45° (na desnoj strani).

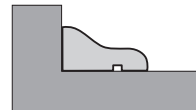
- Odvrtite dršku za fiksiranje **12**.
- Okrećite šinu vodjicu **4** ulevo ili udesno sve dok pokazivač ugla **13** ne pokaže željeni ugao iskošenja.
- Stegnite ponovo dugme za fiksiranje **12**.

Za brzo i precizno podešavanje standardnih uglova uskače šina vodjica na svoje mesto pri 0° i 45°.

- Dalje presecanje u radu pogledajte „Paneli (Poprečno presecanje)“ na strani 105.

Profili (Vertikano presecanje sa iskošenjem) (pogledajte slike C1 – C3)

- Natakните produžetke oslonca **6** levo i desno na prednju poziciju mosta **8**.
- Preklopите crveno zaustavljanje na kraju **9** za 180° unazad.
- Odvrtite dršku za fiksiranje **3** sa nekoliko obrtaja.
- Okrenite polugu **10** za blokadu šine vodjice u levo i preklopите šinu vodjice **4** na gore.
- Označite željenu liniju presecanja na radnom komadu.
- Postavite radni komad da ravno naleže na graničnik produžetaka oslonca **6**.
- Preklopите šinu vodjicu na dole i centrirajte radni komad sa linijom presecanja na oznaci **11**.
- Blokirate šinu vodjice **4** sa polugom **10**.
- Čvrsto stegnite dršku za fiksiranje **3**.
- Podesite ploču podnožja ubodne testere prema žaljenom uglu.



Uputstva za podešavanje naći ćete u uputstvu za rad ubodne testere.

Uputstvo: Crveno unazad preklopljeno zaustavljanje na kraju **9** služi kao graničnik za ploču podnožja električnog alata.

Paneli (Dužni presek, žljeb) (pogledajte sliku D)

- Odvrtite dršku za fiksiranje **3** sa nekoliko obrtaja.
- Uklonite šinu vodjice **4** i most **8** sa bazne jedinice **1**.
- Natakните produžetke oslonca **6** levo i desno na baznu jedinicu **1**.
- Utakните dodatna uporišta **7** nezavisno od dužine radnog komada **okrenuto** (pogledajte sliku D) u donju ili spoljnu vodjicu produživača uporišta.

► **Pazite na to, da linija presecanja bude u izdubljenom području između dodatnih oslonaca, da nebi testerisali u uredjaj za testerisanje.**

Uputstvo: Pri testerisanju dužnih komada služi uredjaj za testerisanje samo kao površina oslonca. Radni komad ne može čvrsto da se stegne. Zato ga za vreme testerisanja dobro i čvrsto držite.

106 | Srpski**Uputstva za rad**

- **Upotrebljavajte samo listove testere koje je preporučio Bosch (pogledajte stranu 129).** Ako upotrebite suviše tanke listove testere, postoji opasnost da se rez testere postepeno udalji.

Ploča podnožja ubodne testere mora se uvek nalaziti u prednjoj poziciji.

Debljina radnog komada koji treba presecati zavisi od snage testere ove ubodne testere.

Uputstva za ovo naći ćete u uputstvu za rad Vaše ubodne testere.

Za obezbeđivanje optimalne sigurnosti u radu morate radni komad dobro fiksirati.

Saveti za primenu

U daljem tekstu dobijate savete za izvođenje dužnih ili preseka sa iskošenjem (90°/45°).

Problem	Uzrok	Pomoć
Presecanje testerom se postepeno udaljava.	Šina vodilice 4 nije fiksirana	Šinu vodilice treba fiksirati prema visini radnog predmeta, obezbediti vrsto zatezanje radnog predmeta
	Suviše tanak list testere	Upotrebljavajte zajedno isporučeni list testere T144DP
	Suviše velika brzina testerisanja (Električni alat je suviše jako pomeren)	Radni komad presecajte sa ravnomernim pomeranjem napred Ne pritiskajte na bočne graničnike 5
	Podešeni ugao ploče podnožja prema listu testere nije tačan	Centrirajte ploču podnožja prema listu testere i ponovo stegnite
	List testere ne radi u valjku vodjice (pogledajte sliku E)	Valjak vodjice tako podesite, da vodi list testere (pogledajte uputstvo za rad lista testere)
Površina drveta nije čista	Testerisati radni komad sa vidljivom stranom na gore	Testerisati radni komad sa vidljivom stranom na dole (pogledajte sliku A3)
	List testere je izlisan	Uzmite novi list testere
	Suviše velika brzina testerisanja (Električni alat je suviše jako pomeren)	Radni komad presecajte sa ravnomernim pomeranjem napred Ne pritiskajte na bočne graničnike 5
	Testerisano sa klatnim podizanjem	Isključiti klatno podizanje

Upute za rad i saveti za primenu uz uređaj za testerisanje PLS 300 pogledajte pod: www.bosch-do-it.com/pls300

Testerisanje

- Stavite električni alat sa pločom podnožja tako na šinu vodjicu **4**, da uvek testerišete u pravcu drške za fiksiranje **3**.
- Uključite električni alat.
- Presecite radni komad sa ravnomernim pomeranjem napred.
- Isključite električni alat i sačekajte da se list testere kompletno umiri.
- Uklonite električni alat sa šine vodjice i odvrnite radni komad.

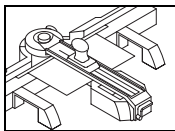
Transport

- Uklonite pre transporta električni alat.

Ako bi imali još nekih pitanja, obratite se našoj servisnoj hotline:

Srpski

Tel.: +381 (011) 244 85 46



Rad

Presecanje pločica

Prpriprema za rad

Ako treba da upotrebite uređaj sa testerom za presecanje pločice, morate upotrebiti dodatnu garnituru PTC 1.

Graničnik **15** se isporučuje sklopljen u dva dela.

- Pre prve upotrebe spojite zajedno oba dela graničnika tako **15**, da ne može više da se rastavi.

Dužno sečenje (pogledajte slike F1 – F3)

- Odvrnite dršku za fiksiranje **3** sa nekoliko obrtaja.
- Okrenite polugu **10** za blokadu šine vodjice u levo i preklopite šinu vodjice **4** na gore.
- Ubacite graničnik **15** po sredini u žleb mosta **8** i ugurajte ga u baznu jedinicu da bude u ravni **1**.
- Označite željenu liniju presecanja na radnom komadu.

- Postavite radni komad sa vidljivom stranom na gore ravno da naleže na graničnik **15**.
- Sklopite šinu vodjice **4** na dole i centrirajte radni komad sa linijom preseka na skali graničnika **15**.
- Pritisnite sa ravnom rukom šinu vodjice **4** na dole u području radnog komada.
- Čvrsto stegnite dršku za fiksiranje **3**.
- Blokirate šinu vodjice **4** sa polugom **10**.

Dijagonalno sečenje (pogledajte sliku G)

Horizontalan ugao iskošenja može da se podešava u području od 45° (na levoj strani) do 45° (na desnoj strani).

- Odvrnite dršku za fiksiranje **12**.
- Okrećite šinu vodjicu **4** ulevo ili udesno sve dok pokazivač ugla **13** ne pokaže željeni ugao iskošenja.
- Stegnite ponovo dugme za fiksiranje **12**.

Za brzo i precizno podešavanje standardnih uglova uskače šina vodjica na svoje mesto pri 0° i 45°.

- Druga presecanja u radu pogledajte „Dužno sečenje“ na strani 106.

Uputstva za rad

Presecanje pločica (pogledajte slike H1 – H3)

- Ubacite uredjaj za presecanje pločica **14** u prerez testere šine vodjice **4** iznad graničnika **15**. Strelca na uredjaju za presecanje pločica mora da pokazuje na Vas.
- Vucite uredjaj za presecanje pločica **14** sa ravnomernim pritiskom preko cele pločice.
- Uklonite uredjaj za presecanje pločica **14** iz šine vodjice **4**.
- Okrenite polugu **10** za blokadu šine vodjice u levo i preklopite šinu vodjice **4** na gore.
- Postavite breg za prelamanje **16** na neku stabilnu podlogu. Stavite pločicu na breg za prelamanje, tako da se breg za prelamanje nadje ispod linije preseka i ivica pločice. Kod dijagonalnih preseka trebali bi pozicionirati breg za prelamanje ispod linije preseka i nešto dalje unutra.
- Pritiskajte istovremeno sa obe kugle za rukovanje na spoljne stranice pločice sve dok se ona ne prelomi.

Saveti za primenu

Problem	Uzrok	Pomoć
Pločica se ne lomi duž linije preseka	Zaparana linija nije cela	Povećati pritisak pri presecanju pločica i istovremeno obeležiti
	Uredjaj za presecanje pločica 14 je pogrešno ubačen	Ubacite kako treba uredjaj za presecanje pločica (pogledajte sliku H1)
	Neravna površinska struktura pločice	Povećati pritisak pri presecanju pločica i dodatno brzinu presecanja
	Bregovi za prelamanje pročica su pogrešno pozicionirani	Pozicionirajte breg za prelamanje ispod linije preseka i na ivicama pločice (pogledajte sliku H3) Pozicionirajte kod dijagonalnih preseka breg za prelamanje ispod linije preseka i nešto dalje unutra
	Zaparana linija nije cela	Povećati pritisak pri presecanju pločica

Upute za rad i saveti za primenu uz uredjaj za testerisanje PLS 300 pogledajte pod: www.bosch-do-it.com/pls300

Ako bi imali još nekih pitanja, obratite se našoj servisnoj hotline:

Srpski

Tel.: +381 (011) 244 85 46

Održavanje i servis

Održavanje i čišćenje

Ako bi se uredjaj za testerisanje i pored brižljivog postupka proizvodnje i kontrole pokvario, popravku mora izvesti neki stručan servis za Bosch-električne alate.

Navedite kod svih interesovanja i naručivanja rezervnih delova neizostavno broj predmeta sa 10 mesta prema tipskoj tablici uredjaja za testerisanje.

Čišćenje

Uklonite posle svakog rada prašinu i piljevinu izdruvanjem sa komprimovanim vazduhom ili sa nekom četkicom.

Garantni uslov

Usled pogrešne upotrebe može se desiti, da se testeri u šinu vodjicu **4** ili u premosnicu **8**. Ovo poništava garantna prava, jer se na taj način ne radi u funkciji uredjaja za testerisanje.

Servis i savetovanja kupaca

Servis odgovara na Vaša pitanja u vezi popravke i održavanja Vašeg proizvoda kao i u vezi rezervnih delova. Šematske prikaze i informacije u vezi rezervnih delova naći ćete i pod:

www.bosch-pt.com

Bosch-ov tim savetnika će Vam pomoći kod pitanja u vezi kupovine, primene i podešavanja proizvoda i pribora.

108 | Slovensko**Srpski**

Bosch-Service
 Dimitrija Tucovića 59
 11000 Beograd
 Tel.: +381 (011) 244 85 46
 Fax: +381 (011) 241 62 93
 E-Mail: asboschz@EUnet.yu

Uklanjanje djubreta

Uredjaj za testerisanje, pribor i pakovanja treba odvoziti regeneraciji koja odgovara zaštitni čovekove sredine.

Zadržavamo pravo na promene.

- ▶ **Pri rezanju ploščic nosite zaštitne rokavice.** Na zlomljenih ploščicah so ostri srhi, kjer se lahko poškodujete.
- ▶ **Postajo za žaganje uporabite samo za rezanje materialov, ki so v skladu z namembnostjo.** Ni možno rezanje marmorja ali granita ter ploščic z grobo strukturo površine ter ploščic z naravnih kamenin.

Opis in zmogljivost izdelka**Uporaba v skladu z namenom**

PLS 300: Skupaj z električnim orodjem je postaja za žaganje namenjena za žaganje desk in profilov iz trdega in mehkega lesa ter aluminija in umetne mase v naslednjih smereh: vzdolžno in prečno z ravnimi poteki reza. Lahko nastavite vodoravne jeralne kote maks. -45° do $+45^\circ$ in navpične jeralne kote maks. 0° do 45° .

Postaja za žaganje je namenjena za to, da se uporablja izključno z žagami luknjaricami iz Bosch-evega programa za „naredi sam“ navdušence PST.

- ▶ **Uporabljajte le tiste žagine liste, ki jih priporoča Bosch (glejte stran 129).** Če vstavite preveč tanke žagine liste, obstaja nevarnost, da je žagin rez nepravilen.

PLS 300 Set, PTC 1: Skupaj z rezalnikom ploščic je postaja za žaganje namenjena za rezanje keramičnih in kameninskih ploščic do maksimalne debeline 10 mm. Lahko nastavite vodoravne jeralne kote maks. -45° do $+45^\circ$.

Komponente na sliki

Oštevilčenje komponent se nanaša na prikaz postaje za žaganje na grafični strani.

PLS 300

- 1 Osnovna enota
- 2 Skala za nastavitve jeralnega kota (vodoravno)
- 3 Fiksirni gumb za justiranje višine
- 4 Vodilo za utor za žaganje
- 5 Stranski prisloni vodila
- 6 Podaljšek ležišča
- 7 Dodatno ležišče
- 8 Most
- 9 Končno omejilo za navpične jeralne reze
- 10 Vzvod za aretiranje vodila
- 11 Označba za naravnavanje
- 12 Gumb za nastavitve poljubnega jeralnega kota (vodoravno)
- 13 Kotni kazalnik (vodoravno)

PTC 1*

- 14 Rezalnik ploščic
- 15 Prislon s skalo
- 16 Lomilna stožca

* samo v kombinaciji s proizvodom PLS 300

Slovensko**Varnostna navodila****Splošna varnostna navodila**

Prebrati morate vsa opozorila in navodila, ki so priložena postaji za žaganje ali električnemu orodju, ki se ga montira.

Neupoštevanje varnostnih opozoril in navodil lahko povzroči električni udar, požar in/ali težke poškodbe.

Varnostna opozorila postaje za žaganje

- ▶ **Pred nastavitvijo naprave ali zamenjavo delov pribora, morate potegniti vtič iz vtičnice in/ali odstraniti akumulatorsko baterijo.** Nenamerni zagon električnih orodij je lahko vzrok nesreč.
- ▶ **Preden montirate električno orodje, morate postajo za žaganje najprej pravilno postaviti.** Samo brezhibna sestava omogoča varno vodenje električnega orodja.
- ▶ **Postajo za žaganje postavite na trdno, gladko in vodoravno površino.** Če se postaja za žaganje premakne ali maja, električnega orodja ali obdelovanca ne morete več enakomerno ali varno voditi.
- ▶ **Postavite električno orodje varno na delovno mizo, preden ga uporabite.** Zdrs električnega orodja na postaji za žaganje lahko privede do izgube kontrole.
- ▶ **Pazite na to, da kabel električnega orodja ne pride med osnovno enoto in vodilo.** Ko je kabel poškodovan ali pretrgan, obstaja riziko električnega udara.
- ▶ **Odstranite električno orodje, preden pregradite postajo za žaganje ali poklopite vodilo navzgor.** Električno orodje lahko pade navzdol, se poškoduje ali povzroči poškodbe.
- ▶ **Ne uporabljajte okvarjene postaje za žaganje.** Samo brezhibna postaja za žaganje lahko varno vodi električno orodje.
- ▶ **Poskrbite za to, da dolgi in težki obdelovanci ne bodo povzročili, da bi se postaja za žaganje spravila iz ravnotežja.** Dolge in težke obdelovance je na prostem koncu potrebno podložiti ali podpreti.

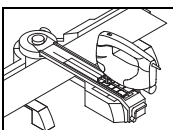
Tehnični podatki

Postaja za žaganje		PLS 300	PLS 300 Set (PLS 300 + PTC 1)
Številka artikla		3 603 M04 0..	3 603 M04 1..
Žaganje			
- Maks. dolžina reza pri prečnih rezih (90°)	mm	315	315
- Maks. višina reza	mm	25	25
- Jeralni kot			
vodoravno	°	± 45	± 45
navpično	°	± 45	± 45
Rezanje ploščic			
- Maks. dolžina reza pri prečnih rezih (90°)	mm	-	340
- Maks. višina reza	mm	-	10
- Jeralni kot			
vodoravno	°	-	± 45
Teža po EPTA-Procedure 01/2003	kg	3,4	3,4 + 0,2

Dimenzije za primerne žagine liste

Maks. skupna dolžina	mm	100
Maks. ozobljena dolžina	mm	76

► **Uporabljajte le tiste žagine liste, ki jih priporoča Bosch (glejte stran 129).** Če vstavite preveč tanke žagine liste, obstaja nevarnost, da je žagin rez nepravilen.

**Delovanje
Žaganje****Priprava dela**

Postaja za žaganje morate sestaviti odvisno od različnih uporab:

- Žaganje panelov (npr. laminat)
- Žaganje profilov (npr. talnih letvic)

Privijanje ni potrebno.

Paneli (Prečni rez) (glejte slike A1 – A3)

- Natakните podaljške ležišča **6** levo in desno na osnovno enoto **1**.
- Natakните dodatna ležišča **7** odvisno od dolžine obdelovanca v notranje ali zunanje vodilo podaljškov ležišča.
- Sprostite fiksni gumb **3** z majhnim številom vrtljajev.
- Zasukajte vzvod **10** za aretiranje vodila na levo in poklopite vodilo **4** navzgor.
- Označite željeno rezalno linijo na obdelovancu.
- Položite obdelovanec z vidno stranjo navzdol tako, da plosko leži ob prislonu osnovne enote **1**.
- Poklopite vodilo navzdol in naravnajte obdelovanec tako, da je rezalna linija naravnana z oznako **11**.
- Aretirajte vodilo **4** z vzvodom **10**.
- Zategnite fiksni gumb **3**.

Paneli (Vodoravni jeralni rez) (glejte sliko B)

Vodoravni jeralni kot lahko nastavite v območju od 45° (na levi strani) do 45° (na desni strani).

- Sprostite fiksni gumb **12**.

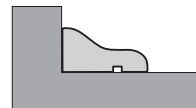
- Zasukajte vodilo **4** na levo ali desno, dokler kazalnik kota **13** ne kaže željen jeralni kot.
- Nastavitveni gumb **12** ponovno privijte.

Za hitro in natančno nastavitve standardnih kotov vodilo zaskoči pri 0° in 45°.

- Druge delovne korake glejte „Paneli (Prečni rez)“ na strani 109.

Profili (Navpični jeralni rez) (glejte slike C1 – C3)

- Natakните podaljške ležišča **6** levo in desno na sprednji položaj mosta **8**.
- Poklopite rdečo končno omejilo **9** za 180° nazaj.
- Sprostite fiksni gumb **3** z majhnim številom vrtljajev.
- Zasukajte vzvod **10** za aretiranje vodila na levo in poklopite vodilo **4** navzgor.
- Označite željeno rezalno linijo na obdelovancu.
- Položite obdelovanec tako, da plosko leži ob prislonu podaljškov ležišč **6**.
- Poklopite vodilo navzdol in naravnajte obdelovanec tako, da je rezalna linija naravnana z oznako **11**.
- Aretirajte vodilo **4** z vzvodom **10**.
- Zategnite fiksni gumb **3**.
- Nastavite nogo žage luknjarice v skladu z željenim kotom. Napotki za nastavitve se nahajajo v navodilu za obratovanje žage luknjarice.



Opozorilo: Rdeče nazaj poklopljeno končno omejilo **9** služi kot prislon za nogo električnega orodja.

110 | Slovensko**Paneli (Vzdolžni rez, odprtina) (glejte sliko D)**

- Sprostite fiksni gumb **3** z majhnim številom vrtljajev.
- Snemite vodilo **4** in most **8** z osnovne enote **1**.
- Natakните podaljške ležišča **6** levo in desno na osnovno enoto **1**.
- Natakните dodatna ležišča **7** odvisno od dolžine obdelovanca **v obratni smeri** (glejte sliko D) v notranje ali zunanje vodilo podaljškov ležišča.

► **Pazite na to, da leži rezalna linija v praznem predelu med dodatnimi ležišči, tako da ne boste žagali v postaji za žaganje.**

Opozorilo: Pri žaganju vzdolžnih rezov vam postaja za žaganje služi samo kot naležna površina. Obdelovanca ne morete vpeti. Zaradi tega ga morate med žaganjem trdno držati.

Navodila za delo

- **Uporabljajte le tiste žagine liste, ki jih priporoča Bosch (glejte stran 129).** Če vstavite preveč tanke žagine liste, obstaja nevarnost, da je žagin rez nepravilen.

Noga žage luknjarice se mora nahajati vedno v srednjem položaju.

Debelina materiala, ki se reže, je odvisna od zmogljivosti žaganja konkretne žage luknjarice.

Napotki za to se nahajajo v navodilu za obratovanje vaše žage luknjarice.

Če želite zagotovitev optimalne varnosti pri delu, morate vedno fiksirati obdelovanec.

Žaganje

- Postavite električno orodje z nogo tako na vodilo **4**, da žagate vedno v smeri fiksirnega gumba **3**.
- Vključite električno orodje.
- Obdelovanec žagajte z enakomernim podajanjem.
- Izključite električno orodje in počakajte, da žagin list povsem obmiruje.
- Odstranite električno orodje z vodila in sprostite obdelovanec.

Transport

- Pred transportom odstranite električno orodje.

Nasveti za uporabo

V nadaljevanju vam navajamo nasvete za izvedbo vzdolžnih ali jeralnih rezov (90°/45°).

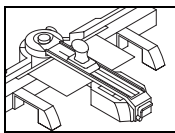
Problem	Vzrok	Pomoč
Nepravilni poteg žaginega reza	Vodilo za utor za žaganje 4 ni fiksiran	Vodilo za utor za žaganje fiksirajte in pri tem upoštevajte višino obdelovanca in poskrbite za fiksno vpetje obdelovanca
	Pretanek žagin list	Uporabite priložen žagin list T144DP
	Previsoka hitrost žaganja (električno orodje ste potiskali s preveliko silo)	Prerežite obdelovanec z enakomernim, rahlim pomikom Ne potiskajte proti stranskim prislonom 5
	Nastavljen kot nožnega vodila k žaginemu listu ni pravilen	Nožno vodilo naravnajte k žaginemu listu in ga ponovno zategnite
	Žagin list ne poteka v glavnem vodilu (glejte sliko E)	Glavno vodilo justirajte tako, da se žagin list lahko pravilno vodi (glejte navodilo za obratovanje žage luknjarice)
Površina lesa je nečista	Žaganje obdelovanca tako, da je vidna stran obrnjena navzgor	Žagajte obdelovanec tako, da je vidna stran obrnjena navzdol (glejte sliko A3)
	Obrabljen žagin list	Vstavite nov žagin list
	Previsoka hitrost žaganja (električno orodje ste potiskali s preveliko silo)	Prerežite obdelovanec z enakomernim, rahlim pomikom Ne potiskajte proti stranskim prislonom 5
	Žaganje z nihajnim hodom	Izklopite nihajni hod

Delovna navodila in nasveti za uporabo k postaji za žaganje PLS 300 se nahajajo na internetni strani:
www.bosch-do-it.com/pls300

V primeru nadaljnih vprašanj se obrnite na našo servisno linijo:

Slovensko

Tel.: +386 (01) 583 91 31



Delovanje Rezanje ploščic

Priprava dela

Če želite postajo za žaganje uporabiti za rezanje ploščic, morate najprej uporabiti dodatni komplet PTC 1.

Prislon **15** se dobavi zložen v dveh delih.

- Vtaknite pred prvo uporabo oba dela prislona **15** skupaj tako, da se nato ne moreta več razstaviti.

Vzdolžni rez (glejte slike F1 – F3)

- Sprostite fiksni gumb **3** z majhnim številom vrtljajev.
- Zasukajte vzvod **10** za aretiranje vodila na levo in poklopite vodilo **4** navzgor.
- Namestite prislon **15** v sredino utora mosta **8** in potisnite ga poravnano ob osnovno enoto **1**.
- Označite željeno rezalno linijo na obdelovancu.
- Položite obdelovanec z vidno stranjo navzgor tako, da plosko leži ob prislonu **15**.
- Poklopite vodilo **4** navzdol in naravnajte obdelovanec z rezalno linijo na skali prislona **15**.
- S plosko roko potisnite vodilo **4** na območju obdelovanca navzdol.
- Zategnite fiksni gumb **3**.
- Aretirajte vodilo **4** z vzvodom **10**.

Diagonalni rez (glejte sliko G)

Vodoravni jeralni kot lahko nastavite v območju od 45° (na levi strani) do 45° (na desni strani).

- Sprostite fiksni gumb **12**.

- Zasukajte vodilo **4** na levo ali desno, dokler kazalnik kota **13** ne kaže željen jeralni kot.

- Nastavitveni gumb **12** ponovno privijte.

Za hitro in natančno nastavitve standardnih kotov vodilo zaskoči pri 0° in 45°.

- Druge delovne korake glejte „Vzdolžni rez“ na strani 111.

Navodila za delo

Rezanje ploščic (glejte slike H1 – H3)

- Namestite rezalnik ploščic **14** v utor za žaganje vodila **4** nad prislonom **15**.
Puščica na rezalniku ploščic mora biti obrnjena v smeri k vam.
- Potegnite rezalnik ploščic **14** z enakomernim pritiskom preko celotne ploščice.
- Odstranite rezalnik ploščic **14** iz vodila **4**.
- Zasukajte vzvod **10** za aretiranje vodila na levo in poklopite vodilo **4** navzgor.
- Položite lomilna stožca **16** na stabilno podlogo.
Položite puščico na lomilna stožca, tako da bosta lomilna stožca nameščena pod rezalno linijo in na robovih ploščice.
Pri diagonalnih rezih morate lomilni stožec namestiti pod rezalno linijo in nekoliko v smeri navznoter.
- Z obema rokama stisnjenima v pest pritisnite na zunanjo stran ploščice, dokler se ne zlomi.

Nasveti za uporabo

Problem	Vzrok	Pomoč
Ploščica se ne zlomi vzdolž rezalne linije	Narezana ploščica ni neprekinjena	Povečajte pritisk pri rezanju ploščice in enakomerno narezite
	Rezalnik ploščic 14 nepravilno vstavljen	Pravilno namestite rezalnik ploščic (glejte sliko H1)
	Površinska struktura ploščice je neravna	Povečajte pritisk pri rezanju ploščice in dodatno povečajte rezalno hitrost
	Lomilna stožca sta pri lomu ploščice napačno nameščena	Lomilna stožca namestite pod rezalno linijo in ob robovih ploščice (glejte sliko H3) Pri diagonalnih rezih morate lomilni stožec namestiti pod rezalno linijo in nekoliko v smeri navznoter
	Narezana ploščica ni neprekinjena	Povečajte pritisk pri rezanju ploščice

Delovna navodila in nasveti za uporabo k postaji za žaganje PLS 300 se nahajajo na internetni strani:

www.bosch-do-it.com/pls300

V primeru nadaljnih vprašanj se obrnite na našo servisno linijo:

Slovensko

Tel.: +386 (01) 583 91 31

Vzdrževanje in servisiranje

Vzdrževanje in čišćenje

Če bi se postaja za žaganje kljub skrbnim postupkom proizvodnje in preizkusov kdaj okvarila, morate poskrbeti za to, da se popravilo izvede s strani pooblaščenega servisa za električna orodja Bosch.

Pri vseh vprašanih in naročilih nadomestnih delov morate nujno navesti desetmestno številko izdelka s tipske tablice postaje za žaganje.

Čišćenje

Odstranite po vsakem delovnem postopku prah in ostružke z izpihavanjem s tlačnim zrakom ali s čopičem.

Garancijski pogoji

Zaradi napačne uporabe se lahko zgodi, da žagajte v glavno vodilo 4 ali most 8. Iz tega ne izhajajo pravice iz garancije, ker se zaradi tega funkcija žagine postaje ne spremeni.

Servis in svetovanje

Servis vam bo dal odgovore na vaša vprašanja glede popravila in vzdrževanja izdelka ter nadomestnih delov. Prikaze razstavljenega stanja in informacije glede nadomestnih delov se nahajajo tudi na internetnem naslovu:

www.bosch-pt.com

Skupina svetovalcev podjetja Bosch vam bo z veseljem na voljo pri vprašanih glede nakupa, uporabe in nastavitve izdelka in pribora.

Slovensko

Top Service d.o.o.
Celovška 172
1000 Ljubljana
Tel.: +386 (01) 5194 225
Tel.: +386 (01) 5194 205
Fax: +386 (01) 5193 407

Odlaganje

Postajo za žaganje, pribor in embalažo morate reciklirati v skladu z varstvom okolja.

Pridržujemo si pravico do sprememb.

Hrvatski

Upute za sigurnost

Opće upute za sigurnost



Pročitajte sve napomene upozorenja i upute, priložene uz stanicu za piljenje ili montirani alat. Propusti kod poštivanja napomena za sigurnost i uputa, mogu prouzročiti strujni udar, požar i/ili teške ozljede.

Upute za sigurnost za stanice za piljenje

- ▶ **Prije nego što ćete izvoditi radove podešavanja na uređaju ili zamjenu dijelova pribora, izvucite utikač iz mrežne utičnice i/ili izvadite aku-bateriju iz električnog alata.** Nehotično startanje električnih alata može prouzročiti nezgode.
- ▶ **Stanicu za piljenje ispravno utaknite zajedno prije nego što ćete montirati električni alat.** Samo besprijekorna montaža omogućava sigurno vođenje električnog alata.
- ▶ **Stanicu za piljenje stavite na čvrstu, ravnu i vodoravnu površinu.** Ako bi se stanica za piljenje mogla klizati ili klimati, električni alat ili izradak se neće moći jednolično i sigurno voditi.
- ▶ **Prije njenog korištenja, električni alat stavite sigurno na stanicu za piljenje.** Klizanje električnog alata po stanici za piljenje može dovesti do gubitka kontrole.
- ▶ **Pazite da kabel električnog alata ne uđe između bazne jedinice i vodilica.** Ako bi se kabel oštetiio ili odrezao, postoji opasnost od strujnog udara.
- ▶ **Uklonite električni alat prije nego što ćete stanicu za piljenje preinačiti ili vodilice sklopiti prema gore.** Električni alat bi mogao pasti, oštetiti se ili prouzročiti ozljede.
- ▶ **Ne koristite neispravnu stanicu za piljenje.** Samo ispravna stanica za piljenje može sigurno voditi električni alat.
- ▶ **Dugački i teški izraci ne smiju stanicu za piljenje izvesti iz stanja ravnoteže.** Dugački i teški izraci moraju se na slobodnom kraju podložiti i osloniti.
- ▶ **Kod rezanja pločica nosite zaštitne rukavice.** Na odlomljenim pločicama nalaze se oštri rubovi na kojima se možete ozlijediti.
- ▶ **Stanicu za piljenje koristite samo za rezanje materijala koji su navedeni u uporabi za određenu namjenu.** Ne može se rezati mramor ili granit, kao i pločice grube površinske strukture i pločice od prirodnog kamena.

Opis proizvoda i radova

Uporaba za određenu namjenu

PLS 300: Zajedno sa električnim alatom, stanica za piljenje predviđena je za piljenje uzdužnih i poprečnih rezova sa ravnom linijom rezanja, dasaka i profila od tvrdog i mekog drva, kao i aluminijska i plastike.

Mogu se namjestiti horizontalni kutovi kosog rezanja od maksimalno -45° do $+45^\circ$, kao i vertikalni kutovi kosog rezanja od maksimalno 0° do 45° .

Stanica za piljenje je predviđena da isključivo radi u kombinaciji sa ubodnim pilama iz Bosch hobi programa PST.

- ▶ **Koristite samo listove pile koje je preporučio Bosch (vidjeti str. 129).** Ako bi se koristili suviše tanki listovi pile, postoji opasnost od nepreciznih rezova.

PLS 300 Set, PTC 1: Zajedno sa rezačem pločica, stanica za piljenje je predviđena za rezanje keramičkih i kamenih pločica do maksimalne debljine od 10 mm.

Mogu se namjestiti horizontalni kutovi kosog rezanja od maksimalno -45° do $+45^\circ$.

Prikazani dijelovi uređaja

Numeriranje prikazanih dijelova odnosi se na prikaz stanice za piljenje na stranicama sa slikama.

PLS 300

- 1 Bazna jedinica
- 2 Skala za kut kosog rezanja (horizontalnog)
- 3 Zaporna ručica za visinsko podešavanje
- 4 Vodilica sa rasporom piljenja
- 5 Bočni graničnici vodilice
- 6 Produžetak naslona
- 7 Dodatni naslon

- 8 Mostovi
- 9 Krajnji graničnik za vertikalne kutove kosog rezanja
- 10 Ručica za fiksiranje vodilice
- 11 Oznaka za izravnavanje
- 12 Ručica za utvrđivanje proizvoljnog kuta kosog rezanja (horizontalnog)
- 13 Pokazivač kuta (horizontalnog)

PTC 1*

- 14 Rezač pločica
- 15 Graničnik sa skalom
- 16 Prijelomni konusi

* samo u kombinaciji sa PLS 300

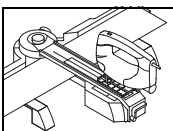
Tehnički podaci

Stanica za piljenje		PLS 300	PLS 300 Set (PLS 300 + PTC 1)
Kataloški br.		3 603 M04 0..	3 603 M04 1..
Piljenje			
– max. dužina rezanja kod poprečnih rezova (90°)	mm	315	315
– max. visina rezanja	mm	25	25
– Kut kosog rezanja			
horizontalni	°	± 45	± 45
vertikalni	°	± 45	± 45
Rezanje pločica			
– max. dužina rezanja kod poprečnih rezova (90°)	mm	–	340
– max. visina rezanja	mm	–	10
– Kut kosog rezanja			
horizontalni	°	–	± 45
Težina odgovara EPTA-Procedure 01/2003	kg	3,4	3,4 + 0,2

Mjere za prikladne listove pile

max. ukupna dužina	mm	100
max. nazubljena dužina	mm	76

► **Koristite samo listove pile koje je preporučio Bosch (vidjeti str. 129).** Ako bi se koristili suviše tanki listovi pile, postoji opasnost os nepreciznih rezova.



Rad Piljenje

Priprema za rad

Stanica za piljenje se ovisno različitih primjena mora zajedno utaknuti:

- Piljenje panela (npr. laminata)
- Piljenje profila (npr. podnih letvica)

Vijčani spojevi nisu potrebni.

Paneli (Poprečni rez) (vidjeti slike A1 – A3)

- Natakните produžetke naslona **6**, lijevo i desno na baznu jedinicu **1**.
- Utakните dodatne naslone **7**, ovisno od dužine izratka, u unutarnju ili vanjsku vodilicu produžetaka naslona.
- Sa nekoliko okreta otpustite ručicu za utvrđivanje **3**.
- Okrenite ručicu **10** za fiksiranje vodilice u lijevo i sklopite vodilicu **4** prema gore.
- Na izratku označite željenu liniju rezanja.

- Položite izradak sa licem okrenutim prema dolje, tako da je plošno položen na graničnik bazne jedinice **1**.
- Sklopite vodilicu prema dolje i izravnajte izradak sa linijom rezanja na oznaci **11**.
- Fiksirajte vodilicu **4** sa ručicom **10**.
- Stegnite ručicu za utvrđivanje **3**.

Paneli (horizontalno koso rezanje) (vidjeti sliku B)

Horizontalni kut kosog rezanja može se namjestiti u području od 45° (lijeva strana) do 45° (desna strana).

- Otpustite ručicu za utvrđivanje **12**.
- Okrenite vodilicu **4** u lijevo ili desno do pokazivača kuta **13** koji pokazuje traženi kut kosog rezanja.
- Ponovno stegnite ručicu za utvrđivanje **12**.

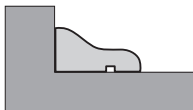
Za brzo i precizno namještanje standardnih kutova, vodilica će uskočiti kod 0° i 45°.

114 | Hrvatski

- Za ostale radne operacije vidjeti „Paneli (Poprečni rez)“ na stranici 113.

Profili (vertikalno koso rezanje) (vidjeti slike C1 – C3)

- Natakните produžetke naslona **6**, lijevo i desno na prednju poziciju mostova **8**.
- Sklopите crveni krajnji graničnik **9** za 180° prema natrag.
- Sa nekoliko okreta otpustite ručicu za utvrđivanje **3**.
- Okrenite ručicu **10** za fiksiranje vodilice u lijevo i sklopите vodilicu **4** prema gore.
- Na izratku označite željenu liniju rezanja.
- Položite izradak plošno ležeći na graničnik produžetka naslona **6**.
- Sklopите vodilicu prema dolje i izravnajte izradak sa linijom rezanja na oznaci **11**.
- Fiksirajte vodilicu **4** sa ručicom **10**.
- Stegnite ručicu za utvrđivanje **3**.
- Podesite ploču podnožja ubodne pile prema traženom kutu. Upute za podešavanje možete naći u uputama za uporabu ubodne pile.



Napomena: Crveni krajnji graničnik **9** sklopljen prema natrag služi kao graničnik za ploču podnožja električnog alata.

Paneli (uzdužni rez, izrez) (vidjeti sliku D)

- Sa nekoliko okreta otpustite ručicu za utvrđivanje **3**.
- Uklonite vodilicu **4** i mostove **8** sa baze jedinice **1**.
- Natakните produžetke naslona **6**, lijevo i desno na baznu jedinicu **1**.
- Dodatne naslone **7**, ovisno od dužine izratka, utaknite **obrnuto** (vidjeti sliku D) u unutarnju ili vanjsku vodilicu produžetaka naslona.

Savjeti za primjenu

U daljnjem tekstu dajemo savjete za izvođenje uzdužnih ili kosih rezova (90°/45°).

Smetnja	Uzrok	Otklanjanje
Neprecizni rezovi	Vodilica 4 nije učvršćena	Vodilicu učvrstiti prema visini izratka, osigurati čvrsto pritezanje izratka
	Suviše tanki list pile	Koristiti isporučeni list pile T144DP
	Prevelika brzina rezanja (preveliko opterećenje električnog alata)	Izradak piliti sa podjednakim, manjim posmakom Ne pritiskati prema bočnim graničnicima 5
	Namješteni kut ploče podnožja prema listu pile nije ispravan	Ploču podnožja izravnati prema listu pile i ponovno stegnuti
	List pile se ne kreće u vodećem valjčiću (vidjeti sliku E)	Vodeći valjčić tako podesiti da se list pile vodi (vidjeti upute za rukovanje ubodnom pilom)
Površina drva nije čista	Izradak je piljen sa vidljivom stranom okrenutom prema gore	Izradak piliti sa vidljivom stranom okrenutom prema dolje (vidjeti sliku A3)
	List pile je istrošen	Upotrijebiti novi list pile
	Prevelika brzina rezanja (preveliko opterećenje električnog alata)	Izradak piliti sa podjednakim, manjim posmakom Ne pritiskati prema bočnim graničnicima 5
	Piljeno je sa njišućim hodom	Isključiti njišući hod

Upute za rad i savjete za primjenu stanice za piljenje PLS 300 možete naći na: www.bosch-do-it.com/pls300

► **Pazite da linija rezanja u području sa otvorom leži između dodatnih naslona, da ne bi zarezali pilom u stanicu za piljenje.**

Napomena: Kod piljenja uzdužnih rezova, stanica za piljenje služi samo kao površina naljezanja. Izradak se ne može stegnuti. Zbog toga ga tokom piljenja čvrsto držite.

Upute za rad

- **Koristite samo listove pile koje je preporučio Bosch (vidjeti str. 129).** Ako bi se koristili suviše tanki listovi pile, postoji opasnost os nepreciznih rezova.

Ploča podnožja ubodne pile mora se uvijek nalaziti u prednjoj poziciji.

Debljina rezanog materijala ovisi od snage piljenja pripadajuće ubodne pile.

Podatke o tome možete naći u uputama za uporabu vaše ubodne pile.

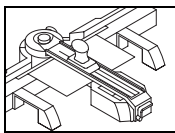
Za postizanje optimalne radne sigurnosti, izradak morate uvijek učvrstiti.

Piljenje

- Postavite električni alat sa pločom podnožja tako na vodilicu **4** da pilitte uvijek u smjeru ručice za utvrđivanje **3**.
- Uključite električni alat.
- Prorežite izradak jednoličnim posmakom.
- Isključite električni alat i pričekajte da se list pile potpuno zaustavi.
- Uklonite električni alat sa vodilice i otpustite izradak.

Transport

- Prije transporta uklonite električni alat.



Rad Rezanje pločica

Priprema za rad

Kada se stanica za piljenje treba koristiti za rezanje pločica, morate koristiti dodatni set PTC 1.

Graničnik **15** je sklopiv i isporučuje se u dva dijela.

- Prije prve primjene oba dijela graničnika **15** spojite tako da se nakon toga više ne mogu razdvojiti.

Uzdužno rezanje (vidjeti slike F1 – F3)

- Sa nekoliko okreta otpustite ručicu za utvrđivanje **3**.
- Okrenite ručicu **10** za fiksiranje vodilice u lijevo i sklopite vodilicu **4** prema gore.
- Umetnite graničnik **15** po sredini u utor mosta **8** i pomaknite ga tako da se poklapa sa baznom jedinicom **1**.
- Na izratku označite željenu liniju rezanja.
- Položite izradak plošno u ležeći položaj, na graničnik **15**, sa licem prema gore.
- Pomaknite vodilicu **4** prema dolje i izravnajte izradak sa linijom rezanja, na skali graničnika **15**.
- Pritisnite dlanom vodilicu **4** prema dolje, u područje izratka.
- Stegnite ručicu za utvrđivanje **3**.
- Fiksirajte vodilicu **4** sa ručicom **10**.

Dijagonalno rezanje (vidjeti sliku G)

Horizontalni kut kosog rezanja može se namjestiti u području od 45° (lijeva strana) do 45° (desna strana).

- Otpustite ručicu za utvrđivanje **12**.

- Okrenite vodilicu **4** u lijevo ili desno do pokazivača kuta **13** koji pokazuje traženi kut kosog rezanja.
 - Ponovno stegnite ručicu za utvrđivanje **12**.
- Za brzo i precizno namještanje standardnih kutova, vodilica će uskočiti kod 0° i 45°.
- Za ostale radne operacije vidjeti „Uzdužno rezanje“ na stranici 115.

Upute za rad

Rezanje pločica (vidjeti slike H1 – H3)

- Umetnite rezač pločica **14** u prorez piljenja vodilice **4**, preko graničnika **15**. Strelica na rezaču pločica mora biti usmjerena prema vama.
 - Povucite rezač pločica **14** jednoličnim pritiskom preko čitave pločice.
 - Uklonite rezač pločica **14** iz vodilice **4**.
 - Okrenite ručicu **10** za fiksiranje vodilice u lijevo i sklopite vodilicu **4** prema gore.
 - Položite prijelomne konuse **16** na stabilnu podlogu. Položite pločicu na prijelomne konuse, tako da su prijelomni konusi pozicionirani ispod linije rezanja i na rubovima pločice.
- Kod dijagonalnog rezanja prijelomne konuse trebate pozicionirati ispod linije rezanja i nešto dalje prema unutra.
- Istodobno pritisnite sa obje ruke na vanjske strane pločice, dok se ne prelomi.

Savjeti za primjenu

Smetnja	Uzrok	Otklanjanje
Pločica se ne prelama uzduž linije rezanja	Zaparana linija rezanja nije po čitavoj dužini	Povećati pritisak kod rezanja pločice i jednolično zaparati liniju rezanja
	Rezač pločica 14 je pogrešno umetnut	Rezač pločica ispravno umetnuti (vidjeti sliku H1)
Površinska struktura pločice je neravna	Površinska struktura pločice je neravna	Povećati pritisak kod rezanja pločica i dodatno povećati brzinu rezanja
	Prijelomni konusi su kod odlamanja pločica pogrešno pozicionirani	Prijelomne konuse pozicionirati ispod linije rezanja i na rubovima pločice (vidjeti sliku H3) Kod dijagonalnog rezanja prijelomne konuse pozicionirati ispod linije rezanja i nešto dalje prema unutra
Zaparana linija rezanja nije po čitavoj dužini	Zaparana linija rezanja nije po čitavoj dužini	Povećati pritisak kod rezanja pločica

Upute za rad i savjete za primjenu stanice za piljenje PLS 300 možete naći na: www.bosch-do-it.com/pls300

Ako bi još imali neka druga pitanja, molimo obratite se našem Servisu za kupce i savjetovanje kupaca:

Hrvatski

Tel.: +385 (01) 295 80 51

Održavanje i servisiranje

Održavanje i čišćenje

Ako bi stanica za piljenje unatoč brižljivih postupaka izrade i ispitivanja ipak prestala raditi, popravak treba prepustiti ovlaštenom servisu za Bosch električne alate.

Kod svih povratnih upita i naručivanja rezervnih dijelova, molimo neizostavno navedite 10.-znamenasti kataloški broj sa tipske pločice stanice za piljenje.

Čišćenje

Nakon svake radne operacije očistite prašinu i strugotinu puhanjem komprimiranim zrakom ili četkom.

Uvjeti jamstva

Zbog pogrešne primjene može se dogoditi da se zareže u vodilice **4** ili u mostove **8**. Iz toga ne proizlaze nikakvi zahtjevi po jamstvu, jer to ne utječe na funkciju stanice za piljenje.

Servis za kupce i savjetovanje kupaca

Naš servis će odgovoriti na vaša pitanja o popravku i održavanju vašeg proizvoda, kao i o rezervnim dijelovima. Crteže u rastavljenom obliku i informacije o rezervnim dijelovima možete naći i na našoj adresi:

www.bosch-pt.com

Tim Bosch savjetnika za kupce rado će odgovoriti na vaša pitanja o kupnji, primjeni i podešavanju proizvoda i pribora.

Hrvatski

Robert Bosch d.o.o
Kneza Branimira 22
10040 Zagreb
Tel.: +385 (01) 295 80 51
Fax: +386 (01) 5193 407

Zbrinjavanje

Stanicu za piljenje, pribor i ambalažu treba dostaviti na ekološki prihvatljivo recikliranje.

Zadržavamo pravo na promjene.

Eesti

Ohutusnõuded

Üldised ohutusjuhised



Lugege läbi kõik ohutusnõuded ja juhised saagimisrakise ja selle külge monteeritava elektrilise tööriista kasutamise kohta.

Ohutusnõuete ja juhiste eiramise tagajärjek võib olla elektrilöök, põleng ja/või rasked vigastused.

Ohutusnõuded saagimisrakise kasutamisel

- ▶ **Enne elektrilise tööriista seadistamist ja tarvikute vahetamist tõmmake elektrilise tööriista pistik pistikupesast välja ja/või eemaldage tööriistast aku.**

Elektrilise tööriista soovimatut käivitamine võib põhjustada õnnetusi.

- ▶ **Enne elektrilise tööriista külgemonteerimist pange saagimisrakise korrektselt kokku.** Vaid õige kokkupanek tagab elektrilise tööriista kindla juhtimise.
- ▶ **Asetage saagimisrakise stabiilsele, ühetasasele horisontaalsele pinnale.** Kui saagimisrakise võib kõiguda või paigast nihkuda, ei ole elektrilist tööriista võimalik ühtlaselt ja kindlalt juhtida.
- ▶ **Enne elektrilise tööriista kasutamist kinnitage see tugevasti saagimisrakise külge.** Elektrilise tööriista paigastnihkumine saagimisrakisel võib põhjustada kontrolli kaotuse tööriista üle.
- ▶ **Veenduge, et elektrilise tööriista toitejuhe ei jää põhirakise ja juhtsiini vahele.** Toitejuhtme vigastamise või läbilõikamise korral tekib elektrilöögi oht.
- ▶ **Enne saagimisrakise ümberseadistamist ja juhtsiini ülestõmbamist eemaldage elektriline tööriist.** Elektriline tööriist võib maha kukkuda, viga saada või kasutajat vigastada.
- ▶ **Ärge kasutage defektset saagimisrakist.** Üksnes veatu saagimisrakise suudab elektrilist tööriista kindlalt juhtida.
- ▶ **Veenduge, et pikad ja rasked toorikud ei vii saagimisrakist tasakaalust välja.** Pikad ja rasked toorikud tuleb vabast otsast toetada.
- ▶ **Keraamiliste plaatide lõikamisel kandke kaitsekindaid.** Murdunud keraamilistel plaatidel on teravad servad, mis võivad Teid vigastada.
- ▶ **Saagimisrakisega lõigake üksnes kasutusjuhendis nimetatud materjale.** Marmorit ja graniiti ning jämeda pinnastruktuuriga keraamilisi plaate ja looduskiiviplaate ei ole võimalik lõigata.

Seadme ja selle funktsioonide kirjeldus

Nõuetekohane kasutus

PLS 300: Koos elektrilise tööriistaga on saagimisrakise ette nähtud piki- ja ristlõigete tegemiseks pehmest ja kõvast puidust, alumiiniumist ja plastist saelaudadesse ja profiilidesse.

Välja saab reguleerida horisontaalseid kaldenurki vahemikus -45° kuni $+45^{\circ}$ ning vertikaalseid kaldenurki vahemikus 0° kuni 45° .

Saagimisrakise on ette nähtud kasutamiseks üksnes koos Boschi PST-tikkisaagidega.

- ▶ **Kasutage üksnes Boschi soovitatud saelehti (vt lk 129).** Liiga õhukeste saelehtede kasutamisel ei ole tagatud sirgjooneline lõige.

PLS 300 Set, PTC 1: Koos keraamiliste plaatide lõikuriga on saagimisrakise ette nähtud kuni 10 mm paksuste keraamiliste plaatide lõikamiseks.

Välja saab reguleerida horisontaalseid kaldenurki vahemikus -45° kuni $+45^{\circ}$.

Seadme osad

Saagimisrakise osade numeratsiooni aluseks on jooniste lehekülgedel toodud numbrid.

PLS 300

- 1 Põhirakis
- 2 Horisontaalse kaldenurga skaala
- 3 Kinnitushoob kõrguse reguleerimiseks
- 4 Saagimisavaga juhtsiin
- 5 Juhtsiini külgmised piirikud
- 6 Aluse pikendus
- 7 Täiendav alus

- 8 Ühendussild
- 9 Lõpp-piire vertikaalsete kaldlõigete tegemiseks
- 10 Hoob juhtsiini lukustamiseks
- 11 Märkis väljarititmiseks
- 12 Lukustushoob mis tahes kaldenurga jaoks
- 13 Nurganäidik (horisontaalne)

PTC 1*

- 14 Keraamiliste plaatide lõikur
- 15 Piirik koos skaalaga
- 16 Murdmiskoonused

*ainult kombinatsioonis mudeliga PLS 300

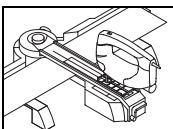
Tehnilised andmed

Saagimisrakis		PLS 300	PLS 300 Set (PLS 300 + PTC 1)
Tootenumber		3 603 M04 0..	3 603 M04 1..
Saagimine			
– Max lõikepikkus ristlõigete puhul (90°)	mm	315	315
– Max lõikekõrgus	mm	25	25
– Kaldenurk			
horisontaalne	°	± 45	± 45
vertikaalne	°	± 45	± 45
Keraamiliste plaatide lõikamine			
– Max lõikepikkus ristlõigete puhul (90°)	mm	–	340
– Max lõikekõrgus	mm	–	10
– Kaldenurk			
horisontaalne	°	–	± 45
Kaal EPTA-Procedure 01/2003 järgi	kg	3,4	3,4 + 0,2

Sobivate saeketaste mõõtmed

Max kogupikkus	mm	100
Max hammastatud pikkus	mm	76

- **Kasutage üksnes Boschi soovitatud saelehti (vt lk 129).** Liiga õhukeste saelehtede kasutamisel ei ole tagatud sirgjooneline lõige.



Kasutamine Saagimine

Töö ettevalmistus

Saagimisrakis tuleb kokku panna vastavalt konkreetsele kasutusotstarbele:

- Paneelide saagimine (nt laminaat)
- Profiilide saagimine (nt sokliiistud)

Kruviühendus ei ole vajalik.

Paneelid (ristlõige) (vt jooniseid A1 – A3)

- Ühendage aluse pikendus **6** vasakul ja paremal põhirakise **1** külge.
- Ühendage täiendavad alused **7** sõltuvalt tooriku pikkusest aluse pikenduste sisemisse või välimisse juhtsoonde.
- Keerake kinnitushooba **3** paar pööret lahti.

- Keerake juhtsiini lukustamise hoob **10** vasakule ja tõmmake juhtsiin **4** üles.
- Märkige soovitud lõikejoon toorikule.
- Asetage toorik selliselt, et eesmine pool jääb vastu põhirakise **1** piirikut.
- Tõmmake juhtsiin alla ja seadke toorik nii, et lõikejoon jääb märkisega **11** kohakuti.
- Lukustage juhtsiin **4** hoovaga **10**.
- Keerake kinnitushoob **3** kinni.

Paneelid (horisontaalne kaldlõige) (vt joonist B)

Horisontaalset kaldenurka saab reguleerida vahemikus 45° (vasakul pool) kuni 45° (paremal pool).

- Keerake kinnitushoob **12** lahti.
- Keerake juhtsiini **4** vasakule või paremale, kuni nurganäidik **13** näitab soovitud kaldenurka.

118 | Eesti

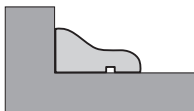
- Keerake lukustushoob **12** uuesti kinni.

Standardnurdade kiireks ja täpseks seadistamiseks fikseerub juhtsiin 0° ja 45° juures.

- Edasised tööoperatsioonid vt „Paneelid (ristlõige)“ lk 117.

Profiilid (vertikaalne kaldlõige) (vt jooniseid C1 – C3)

- Ühendage aluse pikendused **6** vasakul ja paremal eesmises asendis oleva ühendussilla **8** külge.
- Tõmmake punane lõpp-piire **9** 180° taha.
- Keerake kinnitushooba **3** paar pööret lahti.
- Keerake juhtsiini lukustamise hoob **10** vasakule ja tõmmake juhtsiin **4** üles.
- Märkige soovitud lõikejoon toorikule.
- Asetage toorik lamavas asendis aluse pikendustele **6**.
- Tõmmake juhtsiin alla ja seadke toorik nii, et lõikejoon jääb märgisega **11** kohakuti.
- Lukustage juhtsiin **4** hoovaga **10**.
- Keerake kinnitushoob **3** kinni.
- Reguleerige tikksae alustald soovitud nurga järgi välja. Reguleerimisjuhised leiata tikksae kasutusjuhendist.



Märkus: Punane taha tõmmatud lõpp-piire **9** on elektrilise tööriista alustalla piirdeks.

Paneelid (pikilõige, väljalõige) (vt joonist D)

- Keerake kinnitushooba **3** paar pööret lahti.
- Eemaldage juhtsiin **4** ja ühendussild **8** põhirakise **1** küljest.
- Ühendage aluse pikendused **6** vasakul ja paremal põhirakise **1** külge.

Tööjuhised

Järgnevalt leiata juhised piki- või kaldlõigete tegemiseks (90°/45°).

Probleem	Põhjus	Vea kõrvaldamine
Lõikejoon ei ole sirge	Juhtsiin 4 ei ole fikseeritud	Fikseerige juhtsiin vastavalt tooriku kõrgusele ja veenduge, et toorik on kindlalt kinnitatud
	Liiga õhuke saeleht	Kasutage komplekti kuuluvat saelehte T144DP
	Saagimiskiirus on liiga suur (tööriista lükati liiga tugevasti)	Saagige toorik läbi ühtlase mõõduka ettenihkega Ärge avaldage survet külgmistele piirikutele 5
	Alustalla nurk saelehe suhtes ei ole õige	Seadke alustald saelehe suhtes õige nurga alla ja pingutage uuesti kinni
	Saeleht ei jookse juhtrullikus (vt joonist E)	Seadke juhtrullik õigesse asendisse (vt tikksae kasutusjuhendit)
Puidu pind ei ole puhas	Tooriku saagimisel on tooriku nähtavale jääv pind suunatud ülespoole	Saagige toorikut nii, et nähtavale jääv pind on allpool (vt joonist A3)
	Saeleht on kulunud	Paigaldage uus saeleht
	Saagimiskiirus on liiga suur (tööriista lükati liiga tugevasti)	Saagige toorik läbi ühtlase mõõduka ettenihkega Ärge avaldage survet külgmistele piirikutele 5
	Saagimisel on kasutatud pendelliikumist	Lülitage pendelliikumine välja

Tööjuhiseid ja soovitusi saagimiskrakise PLS 300 kasutamiseks leiata veebisaidilt:
www.bosch-do-it.com/pls300

- Ühendage täiendavad alused **7** sõltuvalt tooriku pikkusest **ümberpööratuna** (vt joonist D) aluse pikenduste sisemisse või välimisse juhtsoonde.

▶ Veenduge, et lõikejoon jääb väljalõikega piirkonnas täiendavate aluste vahele, et mitte saagida saagimiskrakise sisse.

Märkus: Pikilõigete tegemisel on saagimiskrakise üksnes toetuspinnaks. Toorikut ei saa kinnitada. Seetõttu hoidke seda saagimise ajal tugevasti kinni.

Tööjuhised

- ▶ **Kasutage üksnes Boschi soovitatud saelehti (vt lk 129).** Liiga õhukeste saelehtede kasutamisel ei ole tagatud sirgjooneline lõige.

Tikkisae alustald peab alati olema eesmises asendis.

Lõigatava materjali paksus sõltub vastava tikksae võimsusest. Juhised leiata tikksae kasutusjuhendist.

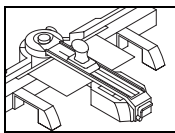
Tööohutuse tagamiseks tuleb toorik alati kinnitada.

Saagimine

- Asetage seade alustallaga juhtsiinile **4** nii, et saete alati kinnitushoova **3** suunas.
- Lülitage seade sisse.
- Saagige toorik ühtlase ettenihkega läbi.
- Lülitage seade välja ja oodake, kuni saeketas on täielikult seiskunud.
- Eemaldage elektriline tööriist juhtsiinilt ja vabastage toorik.

Transport

- Enne teisaldamist eemaldage elektriline tööriist.



Kasutamine

Keraamiliste plaatide lõikamine

Töö ettevalmistus

Kui soovite saagimiskirvest kasutada keraamiliste plaatide lõikamiseks, tuleb kasutada lisakomplekti PTC 1.

Piirik **15** tarnitakse kokkupanduna kahes osas.

- Enne esmakordset kasutamist ühendage piiriku **15** mõlemad osad nii, et neid ei ole enam võimalik lahutada.

Pikilõige (vt jooniseid F1 – F3)

- Keerake kinnitushooba **3** paar pööret lahti.
- Keerake juhtsiini lukustamise hoob **10** vasakule ja tõmmake juhtsiin **4** üles.
- Asetage piirik **15** ühendussillal **8** oleva soone keskele ja lükake piirikut nii, et see on põhirakisega **1** ühetasa.
- Märkige soovitud lõikejoon toorikule.
- Asetage toorik nii, et nähtav pool jääb alla, vastu piirikut **15**.
- Tõmmake juhtsiin **4** alla ja rihtige toorik nii, et lõikejoon jääb piiriku **15** skaalaga kohakuti.
- Vajutage juhtsiin **4** käega tooriku piirkonnas alla.
- Keerake kinnitushoob **3** kinni.
- Lukustage juhtsiin **4** hoovaga **10**.

Diagonaallõige (vt joonist G)

Horisontaalset kaldenurka saab reguleerida vahemikus 45° (vasakul pool) kuni 45° (paremal pool).

- Keerake kinnitushoob **12** lahti.

- Keerake juhtsiini **4** vasakule või paremale, kuni nurganäidik **13** näitab soovitud kaldenurka.
- Keerake lukustushoob **12** uuesti kinni.

Standardnurkade kiireks ja täpseks seadistamiseks fikseerub juhtsiin 0° ja 45° juures.

- Edasised tööoperatsioonid vt „Pikilõige“ lk 119.

Tööjuhised

Keraamiliste plaatide lõikamine (vt jooniseid H1 – H3)

- Asetage keraamiliste plaatide lõikur **14** juhtsiini **4** saagimisavasse piiriku **15** kohal. Keraamiliste plaatide lõikuril olev nool peab olema suunatud Teie poole.
- Tõmmake keraamiliste plaatide lõikur **14** ühtlase survega üle kogu plaadi.
- Eemaldage keraamiliste plaatide lõikur **14** juhtsiinist **4**.
- Keerake juhtsiini lukustamise hoob **10** vasakule ja tõmmake juhtsiin **4** üles.
- Asetage murdmiskoonused **16** stabiilsele alusele. Asetage plaat murdmiskoonustele, nii et murdmiskoonused jäävad lõikejoonest allapoole ja paiknevad vastu plaadi servi.
- Diagonaallõigete puhul tuleb murdmiskoonused asetada lõikejoonest allapoole ja veidi rohkem sissepoole.
- Suruge üheaegselt kahe käega plaadi välisküljele, kuni plaat murdub.

Tööjuhised

Probleem	Põhjus	Vea kõrvaldamine
Plaat ei murdu piki lõikejoont	Lõikejoon ei ole terves ulatuses maha märgitud	Suurendage plaadi lõikamisel rakendatavat survet ja märkige maha ühtlane lõikejoon
	Keraamiliste plaatide lõikur 14 on valesti kohale asetatud	Asetage keraamiliste plaatide lõikur õigesti kohale (vt joonist H1)
	Keraamilise plaadi pinnastruktuur ei ole ühtlane	Suurendage plaadi lõikamisel rakendatavat survet ja lisaks suurendage lõikekiirust
	Murdmiskoonused on plaadi murdmisel vales asendis	Asetage murdmiskoonused lõikejoonest allapoole nii, et need on vastu plaadi servi (vt joonis H3) Diagonaallõigete puhul tuleb murdmiskoonused asetada lõikejoonest allapoole ja veidi rohkem sissepoole
	Lõikejoon ei ole terves ulatuses maha märgitud	Suurendage plaatide lõikamisel rakendatavat survet

Tööjuhiseid ja soovitusi saagimiskirvest PLS 300

kasutamiseks leiate veebisaidilt:

www.bosch-do-it.com/pls300

Hooldus ja teenindus

Hooldus ja puhastus

Saagimistrakis on hoolikalt valmistatud ja testitud. Kui seade läheb sellest hoolimata rikki, tuleb see lasta parandada Boschi elektriliste tööriistade volitatud parandustöökojas.

Päringute esitamisel ja varuosade tellimisel näidake kindlasti ära saagimistrakise andmesildil olev 10-kohaline tootenumber.

Puhastus

Iga kord pärast töö lõppu eemaldage tolmu ja saepuru suruõhu või pintsliga abil.

Garantiitingimus

Ebaõigel kasutamisel võib juhtuda, et saagimisel tabatakse juhtsiini **4** või ühendussilda **8**. Nimetatud vigastustele ei laiene garantii, sest need ei mõjuta saagimistrakise töökindlust.

Müügiesindajate teenindus ja nõustamine

Müügiesindajad annavad vastused toote paranduse ja hooldusega ning varuosadega seotud küsimustele. Joonised ja lisateabe varuosade kohta leiate ka veebiaadressilt:

www.bosch-pt.com

Boschi müügiesindajad nõustavad Teid toodete ja lisatarvikute ostmise, kasutamise ja seadistamisega seotud küsimustes.

Eesti Vabariik

Mercantile Group AS
Boschi elektriliste käsitööriistade remont ja hooldus
Pärnu mnt. 549
76401 Saue vald, Laagri
Tel.: + 372 (0679) 1122
Faks: + 372 (0679) 1129

Kasutuskõlbatuks muutunud seadmete käitlus

Saagimistrakis, lisatarvikud ja pakend tuleb keskkonnasäästlikult ringlusse võtta.

Tootja jätab endale õiguse muudatuste tegemiseks.

Latviešu

Drošības noteikumi

Vispārējie drošības noteikumi



Izlasiet visus drošības noteikumus un brīdinošos norādījumus, kas attiecas uz zāģēšanas galdu vai kopā ar to izmantojamo elektroinstrumentu. Šeit sniegto drošības noteikumu un brīdinošo norādījumu neievērošana var izraisīt aizdegšanos un būt par cēloni elektriskajam triecienam vai smagam savainojumam.

Drošības noteikumi zāģēšanas galdiem

- ▶ **Pirms elektroinstrumenta regulēšanas vai piederumu nomainīšanas atvienojiet tā kontaktdakšu no elektrotīkla kontakttīgzs vai izņemiet no tā akumulatoru.** Elektroinstrumentu nejausa ieslēgšanās dažkārt kļūst par cēloni nelaimes gadījumam.
- ▶ **Pareizi samontējiet zāģēšanas galdu, pirms novietojiet uz tā elektroinstrumentu.** Tikai pilnīgi pareizi samontēts izstrādājums ļauj stabili vadīt elektroinstrumentu.
- ▶ **Novietojiet zāģēšanas galdu uz stingras, līdznes un līmeniskas virsmas.** Zāģēšanas galdam izslīdot vai sasveroties, elektroinstrumentu vai zāģējamo priekšmetu nav iespējams droši turēt un vienmērīgi vadīt.
- ▶ **Pirms elektroinstrumenta lietošanas droši novietojiet to uz zāģēšanas galda.** Elektroinstrumenta izslīdēšana uz zāģēšanas galda virsmas var kļūt par cēloni kontroles zaudēšanai.
- ▶ **Sekoņiet, lai elektroinstrumenta kabelis neiekļūtu starp zāģēšanas galda bāzes bloku un vadotni.** Ja kabelis tiek bojāts vai pārgriezts, tas var radīt elektriskā trieciena risku.
- ▶ **Pirms zāģēšanas galda izjaukšanas vai vadotnes pacelšanas noņemiet elektroinstrumentu.** Minēto darbību rezultātā elektroinstrumenti var krist un tikt bojāts vai arī izraisīt savainojumu.
- ▶ **Nelietojiet zāģēšanas galdu, ja tas ir bojāts.** Tikai nebojāts zāģēšanas galds ļauj droši un precīzi vadīt elektroinstrumentu.
- ▶ **Nodrošiniet, lai gari un smagi zāģējamie priekšmeti neizraisītu zāģēšanas galda apgāšanos.** Gari un smagi zāģējamie priekšmeti brīvajā galā jānogulda uz piemērotas virsmas vai jāatbalsta.
- ▶ **Griezot flīzes, nēsājiet aizsargcimdus.** Flīžu lūzuma vietās tām ir asas šķautnes, kas var radīt savainojumus.
- ▶ **Lietojiet zāģēšanas galdu tikai tādu materiālu griešanai, kam tas ir paredzēts.** Ar tā palīdzību nevar griezt marmoru un granītu, kā arī flīzes ar raupi virsmu un dabiskā akmens flīzes.

Izstrādājuma un tā darbības apraksts

Pielietojums

PLS 300: zāģēšanas galds kopā ar elektroinstrumentu ir paredzēts taisnu zāģējumu veidošanai gareniskā un šķērsu virzienā cieta un mīksta koka dēļos un profilos, kā arī alumīnijā un plastmasā.

To var ieregulēt darbam ar horizontālo zāģēšanas leņķi no -45° līdz $+45^\circ$ un ar vertikālo zāģēšanas leņķi no 0° līdz 45° .

Zāģēšanas galds ir paredzēts izmantošanai vienīgi kopā ar figūrzāģiem no Bosch mājamatniecības elektroinstrumentu grupas PST.

- ▶ **Izmantojiet tikai firmas Bosch ieteiktos zāģa asmeņus (skatīt lappusi 129).** Iestiprinot pārāk plānus zāģa asmeņus, zāģējums var būt neprecīzs.

PLS 300 Set, PTC 1: zāģēšanas galds kopā ar ierīci flīžu griešanai ir paredzēts keramikas un akmens materiālu flīžu griešanai ar maksimālo biezumu 10 mm. To var ieregulēt darbam ar horizontālo griešanas leņķi no -45° līdz $+45^\circ$.

Attēlotās sastāvdaļas

Attēlotā sastāvdaļu numerācija atbilst grafikas lappusēs sniegtajiem zāģēšanas galda attēliem.

PLS 300

- 1 Bāzes bloks
- 2 Horizontālā zāģēšanas leņķa skala
- 3 Rokturis augstuma regulēšanai
- 4 Vadotne ar izgriezumu zāģēšanai
- 5 Vadotnes sānu atdures
- 6 Sānu pagarinātājs

- 7 Papildu balsts
- 8 Tilts
- 9 Gala atdure zāģējumiem ar vertikālu zāģēšanas leņķi
- 10 Svira vadotnes fiksēšanai
- 11 Marķējums izlīdzināšanai
- 12 Rokturis brīvi izvēlēta horizontālā zāģēšanas leņķa fiksēšanai
- 13 Horizontālā zāģēšanas leņķa rādītājs

PTC 1*

- 14 Flīžu grieznis
- 15 Atdure ar skalu
- 16 Konuss laušanai

* **tikai lietojot kopā ar PLS 300**

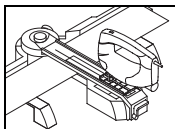
Tehniskie parametri

Zāģēšanas galds		PLS 300	PLS 300 Set (PLS 300 + PTC 1)
Izstrādājuma numurs		3 603 M04 0..	3 603 M04 1..
Zāģēšana			
- Maks. griezuma garums šķērsu virzienā (90°)	mm	315	315
- Maks. griežamā priekšmeta augstums	mm	25	25
- Zāģēšanas leņķis horizontālais	$^\circ$	± 45	± 45
- Zāģēšanas leņķis vertikālais	$^\circ$	± 45	± 45
Flīžu griešana			
- Maks. griezuma garums šķērsu virzienā (90°)	mm	-	340
- Maks. griežamā priekšmeta augstums	mm	-	10
- Zāģēšanas leņķis horizontālais	$^\circ$	-	± 45
Svars atbilstoši EPTA-Procedure 01/2003	kg	3,4	3,4 + 0,2

Ieteicamie zāģa asmeņu izmēri

Maks. kopējais garums	mm	100
Maks zobu daļas garums	mm	76

► **Izmantojiet tikai firmas Bosch ieteiktos zāģa asmeņus (skatīt lappusi 129).** Iestiprinot pārāk plānus zāģa asmeņus, zāģējums var būt neprecīzs.



Lietošana Zāģēšana

Sagatavošana darbam

Zāģēšanas galda salikšanas veids ir atkarīgs no tā pielietojuma:

- Paneļu zāģēšana (piemēram, lamināta zāģēšana)
- Profilu zāģēšana (piemēram, cokola listu zāģēšana)

Zāģēšanas galdu nav nepieciešams pieskrūvēt.

Paneļu zāģēšana (šķērsu virzienā) (attēli A1 – A3)

- Pievienojiet sānu pagarinātājus **6** bāzes blokam **1** pa labi un pa kreisi no tā.
- Atkarībā no zāģējamā priekšmeta garuma, pievienojiet papildu balstus **7** sānu pagarinātāju iekšējiem vai ārējiem savienotājiem.

- Par dažiem apgrīzieniem atskrūvējiet fiksējošo rokturi **3**.
- Pagrieziet vadotnes fiksēšanas sviru **10** pa kreisi un paceliet vadotni **4** augšup.
- Iezīmējiet uz zāģējamā priekšmeta vēlamo zāģējuma trasi.
- Novietojiet zāģējamo priekšmetu uz zāģēšanas galda ar virspusi leļup un piespiediet tā malu pie bāzes bloka **1** atdures.
- Nolaidiet leļup vadotni un savietojiet uz zāģējamā priekšmeta iezīmēto zāģējuma trasi ar marķējumu **11**.
- Fiksējiet vadotni **4**, pagriežot sviru **10**.
- Stingri pieskrūvējiet fiksējošo rokturi **3**.

122 | Latviešu

Paneļu zāģēšana (ar slīpu horizontālo zāģēšanas leņķi) (attēls B)

Horizontālo zāģēšanas leņķi var iestādīt robežās no 45° (virzienā pa kreisi) līdz 45° (virzienā pa labi).

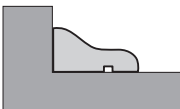
- Atskrūvējiet fiksējošo rokturi **12**.
- Pagrieziet vadotni **4** pa kreisi vai pa labi, līdz zāģēšanas leņķa rādītājs **13** rāda vēlamā horizontālo zāģēšanas leņķi.
- Pieskrūvējiet fiksējošo rokturi **12**.

Lai ātri un precīzi iestādītu zāģēšanas leņķa standarta vērtības, vadotne fiksējas ierobēs, kuru izvietojums atbilst leņķa vērtībām 0° un 45°.

- Par tālākajām darbībām lasiet sadaļā „Paneļu zāģēšana (šķērsu virzienā)” lappusē 121.

Profilu zāģēšana (ar slīpu vertikālo zāģēšanas leņķi) (attēli C1 – C3)

- Pievienojiet sānu pagarinātājus **6** kreisajā un labējā pusē tilta **8** priekšējā pozīcijā.
- Paceliet sarkano gala atduri **9** un pārvietojiet to par 180° virzienā uz aizmuguri.
- Par dažiem apgrīzieniem atskrūvējiet fiksējošo rokturi **3**.
- Pagrieziet vadotnes fiksēšanas sviru **10** pa kreisi un paceliet vadotni **4** augšup.
- Iezīmējiet uz zāģējamā priekšmeta vēlamā zāģējuma trasi.
- Novietojiet zāģējamo priekšmetu uz sānu pagarinātājiem **6** un piespiediet to pie pagarinātāju atdures.
- Nolaidiet lejup vadotni un savietojiet uz zāģējamā priekšmeta iezīmēto zāģējuma trasi ar marķējumu **11**.
- Fiksējiet vadotni **4**, pagriežot sviru **10**.
- Stingri pieskrūvējiet fiksējošo rokturi **3**.
- Iestādiet figūrzāģa balstplāksni vēlamajā leņķī, kas atbilst vertikālajam zāģēšanas leņķim.



Piezīme. Sarkanā gala atdure **9**, kas pārvietota virzienā uz aizmuguri, kalpo kā atdure elektroinstrumenta balstplāksnei.

Paneļu zāģēšana (zāģēšana gareniskā virzienā, atvērumu izzāģēšana) (attēls D)

- Par dažiem apgrīzieniem atskrūvējiet fiksējošo rokturi **3**.
- Noņemiet vadotni **4** un tiltu **8** no bāzes bloka **1**.
- Pievienojiet sānu pagarinātājus **6** bāzes blokam **1** pa labi un pa kreisi no tā.
- Atkarībā no zāģējamā priekšmeta garuma, pievienojiet papildu balstus **7** sānu pagarinātāju iekšējiem vai ārējiem savienotājiem **apgrieztā veidā** (attēls D).

► **Sekoji, lai zāģējuma trase novietotos pret brīvo telpu starp papildu balstiem tā, lai zāģēšanas galds netiktu bojāts.**

Piezīme. Veicot zāģēšanu gareniskā virzienā, zāģēšanas galds kalpo tikai kā balsta virsma. Šādā gadījumā zāģējamo priekšmetu nav iespējams nostiprināt. Tāpēc zāģēšanas laikā tas stingri jātur nekustīgā stāvoklī.

Norādījumi darbam

► **Izmantojiet tikai firmas Bosch ieteiktos zāģa asmeņus (skatīt lappusi 129).** Iestiprinot pārāk plānus zāģa asmeņus, zāģējums var būt neprecīzs.

Zāģēšanas laikā figūrzāģa balstplāksnei jābūt pārvietotai līdz galam uz priekšu.

Zāģējamā priekšmeta biezums ir atkarīgs no darbam izmantojamā figūrzāģa veikspējas.

Norādījumi par to ir sniegti figūrzāģa lietošanas pamācībā.

Lai panāktu optimālu darba drošību, zāģējamais priekšmets vienmēr jānostiprina.

Zāģēšana

- Novietojiet elektroinstrumenta balstplāksni uz vadotnes **4** tā, lai zāģēšana vienmēr notiktu roktura **3** virzienā.
- Ieslēdziet elektroinstrumentu.
- Pārzāģējiet apstrādājamo priekšmetu, vienmērīgi pārvietojot slidroku.
- Izslēdziet elektroinstrumentu un nogaidiet, līdz zāģa asmens pilnīgi apstājas.
- Noņemiet elektroinstrumentu no vadotnes un atbrīvojiet zāģējamo priekšmetu.

Transportēšana

- Pirms transportēšanas noņemiet elektroinstrumentu.

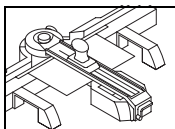
Ieteikumi lietošanai

Šeit ir aplūkotas dažas kļūmes, kas varētu rasties, veicot zāģēšanu gareniskā virzienā vai veidojot slīpos zāģējumus (ar leņķi 90°/45°).

Kļūme	Kļūmes cēlonis	Novēršana
Zāģējums nav precīzs	Nav nostiprināta vadotne 4	Nostipriniet vadotni stāvoklī, kas atbilst zāģējamā priekšmeta augstumam; nodrošiniet, lai zāģējama priekšmets būtu stingri nostiprināts
	Zāģa asmens ir pārāk plāns	Lietojiet kopā ar izstrādājumu piegādāto zāģa asmeni T144DP
	Zāģēšanas ātrums ir pārāk liels (elektroinstruments tiek pārvietots pārāk ātri)	Veiciet zāģēšanu ar nelielu ātrumu, ieturot pastāvīgu spiedienu Nespiediet figūrzāģi pie sānu vadotnes 5
	Nav pareizi iestādīts balstplāksnes leņķis attiecībā pret zāģa asmeni	Koriģējiet balstplāksnes leņķi attiecībā pret zāģa asmeni un novietojiet balstplāksni
	Zāģa asmens nebalstās pret vadotnes rullīti (attēls E)	Ierulējiet vadotnes rullīti tā, lai tas balstītu zāģa asmeni (skatīt figūrzāģa lietošanas pamācību)
Zāģējuma malas ir nelīdzenas	Zāģējamā priekšmeta virspuse ir vērsta augšup	Novietojiet zāģējamo priekšmetu ar virspusi lejup (attēls A3)
	Zāģa asmens ir nolietojies	Iestipriniet jaunu zāģa asmeni
	Zāģēšanas ātrums ir pārāk liels (elektroinstruments tiek pārvietots pārāk ātri)	Veiciet zāģēšanu ar nelielu ātrumu, ieturot pastāvīgu spiedienu Nespiediet figūrzāģi pie sānu vadotnes 5
	Zāģēšana notiek ar ieslēgtu figūrzāģa svārsta ierīci	Izslēdziet svārsta ierīci

Norādījumi darbam ar zāģēšanas galdu PLS 300 un ieteikumi tā lietošanai ir sniegti interneta vietnē:

www.bosch-do-it.com/pls300



Lietošana Flīžu griešana

Sagatavošana darbam

Lietojot zāģēšanas galdu flīžu griešanai, kopā ar to jāizmanto papildu komplekts PTC 1.

Atdure **15** tiek piegādāta izjauktā veidā (tā ir sadalīta divās daļās).

- Uzsākot izstrādājuma lietošanu, savienojiet kopā abas atdures **15** daļas (tās pēc tam vairs nav iespējams atvienot).

Zāģēšana gareniskā virzienā (attēli F1 – F3)

- Par dažiem apgrīzieniem atskrūvējiet fiksējošo rokturi **3**.
- Pagrieziet vadotnes fiksēšanas sviru **10** pa kreisi un paceliet vadotni **4** augšup.
- Ievietojiet atdures **15** vidus izcilni tilta **8** gropē un līdz galam pārbīdīd atduri bāzes bloka **1** virzienā.
- Iezīmējiet uz zāģējamā priekšmeta vēlamo zāģējuma trasi.
- Novietojiet zāģējamo priekšmetu uz zāģēšanas galda ar virspusi augšup un cieši piespiediet tā malu pie atdures **15**.

- Nolaidiet lejup vadotni **4** un savietojiet uz zāģējamā priekšmeta iezīmēto zāģējuma trasi ar nulles iedaļu uz atdures **15** skalas.
- Ar plaukstu piespiediet vadotni **4** vietā, kur tā šķērso zāģējamo priekšmetu.
- Stingri pieskrūvējiet fiksējošo rokturi **3**.
- Fiksējiet vadotni **4**, pagriežot sviru **10**.

Zāģēšana diagonālā virzienā (attēls G)

Horizontālo zāģēšanas leņķi var iestādīt robežās no 45° (virzienā pa kreisi) līdz 45° (virzienā pa labi).

- Atskrūvējiet fiksējošo rokturi **12**.
- Pagrieziet vadotni **4** pa kreisi vai pa labi, līdz zāģēšanas leņķa rādītājs **13** rāda vēlamo horizontālo zāģēšanas leņķi.
- Pieskrūvējiet fiksējošo rokturi **12**.

Lai ātri un precīzi iestādītu zāģēšanas leņķa standarta vērtības, vadotne fiksējas ierobēs, kuru izvietojums atbilst leņķa vērtībām 0° un 45°.

- Par tālākajām darbībām lasiet sadaļā „Zāģēšana gareniskā virzienā” lappusē 123.

124 | Latviešu**Norādījumi darbam****Flīžu griešana (attēli H1 – H3)**

- Ievietojiet flīžu griezni **14** vadotnes **4** izgriezumā virs atdures **15**. Uz flīžu griežņa attēlotajai bultai jābūt vērstai lietotāja virzienā.
- Pārvelciet flīžu griezni **14** pāri griežamajai flīzei visā tās garumā, ieturot pastāvīgu spiedienu uz griezni.
- Izvelciet flīžu griezni **14** no vadotnes **4** izgriezuma.

- Pagrieziet vadotnes fiksēšanas sviru **10** pa kreisi un paceliet vadotni **4** augšup.
- Novietojiet laušanas konusus **16** uz līdzenas, stabilas virsmas. Novietojiet flīzi uz laušanas konusiem tā, lai tie atrastos zem griezuma līnijas tuvu flīzes malām. Ja griezums ir ticis izdarīts diagonālā virzienā, laušanas konusiem jāatrodas nedaudz tuvāk flīzes vidum.
- Ar abu roku plaukstām vienlaicīgi uzspiediet uz flīzes malām, līdz tā pārlūst.

Ieteikumi lietošanai

Kļūme	Kļūmes cēlonis	Novēršana
Flīze nepārlūst pa griezuma līniju	Griezums nav izdarīts visā flīzes garumā	Veiciet flīžu griešanu ar lielāku spiedienu uz griezni un griešanas laikā ieturiet pastāvīgu spiedienu
	Flīžu grieznis 14 nav pareizi ievietots vadotnes izgriezumā	Ievietojiet flīžu griezni pareizi (attēls H1)
	Flīzes virsma nav līdzena	Veiciet flīžu griešanu ar lielāku spiedienu uz griezni un palieliniet griešanas ātrumu
	Laušanas konusi flīzes pārlaušanas brīdī nav bijuši novietoti pareizi	Novietojiet flīzi uz laušanas konusiem tā, lai tie atrastos zem griezuma līnijas tuvu flīzes malām (attēls H3) Ja griezums ir ticis izdarīts diagonālā virzienā, laušanas konusiem jāatrodas nedaudz tuvāk flīzes vidum
	Griezums nav izdarīts visā flīzes garumā	Veiciet flīžu griešanu ar lielāku spiedienu uz griezni

Norādījumi darbam ar zāģēšanas galdu PLS 300 un ieteikumi tā lietošanai ir sniegti interneta vietnē:
www.bosch-do-it.com/pls300

Apkalpošana un apkope**Apkalpošana un tīrīšana**

Ja, neraugoties uz augsto izgatavošanas kvalitāti un rūpīgo pēcražošanas pārbaudi, zāģēšanas galds tomēr sabojājas, tā remonts jāveic Bosch pilnvarotā elektroinstrumentu remonta darbnīcā.

Pieprasot konsultācijas un pasūtot rezerves daļas, lūdzam noteikti uzrādīt desmitzīmju pasūtījuma numuru, kas norādīts uz zāģēšanas galda marķējuma plāksnītes.

Tīrīšana

Ik reizi pēc pabeigtas darba operācijas attīriet izstrādājumu un tā daļas no putekļiem un skaidām ar saspiesta gaisa strūklu vai otu.

Garantijas saistības

Nepareizas lietošanas rezultātā zāģa asmens var skart izstrādājuma vadotni **4** vai tiltu **8**. Uz šāda veida bojājumiem neattiecas garantijas saistības, jo tie neietekmē zāģēšanas galda funkcionēšanu.

Tehniskā apkalpošana un konsultācijas klientiem

Klientu apkalpošanas dienests atbildēs uz Jūsu jautājumiem par izstrādājumu remontu un apkalpošanu, kā arī par to rezerves daļām. Kopsalikuma attēlus un informāciju par

rezerves daļām var atrast arī interneta vietnē:

www.bosch-pt.com

Bosch klientu konsultāciju grupa centīsies Jums palīdzēt vislabākajā veidā, atbildot uz jautājumiem par izstrādājumu un to piederumu iegādi, lietošanu un regulēšanu.

Latvijas Republika

Robert Bosch SIA
Bosch elektroinstrumentu servisa centrs
Dzelzavas ielā 120 S
LV-1021 Rīga
Tālr.: + 371 67 14 62 62
Telefakss: + 371 67 14 62 63
E-pasts: service-pt@lv.bosch.com

Atbrīvošanās no nolietotajiem izstrādājumiem

Nolietotais zāģēšanas galds, tā piederumi un iesaiņojuma materiāli jāpakļauj otrreizējai pārstrādei apkārtējai videi nekaitīgā veidā.

Tiesības uz izmaiņām tiek saglabātas.

Lietuviškai

Saugos nuorodos

Bendrosios saugos nuorodos



Perskaitykite visas prie pjovimo stovo arba prie montuojamo elektrinio įrankio pridėdamas įspėjamąsias nuorodas ir reikalavimus. Nesilaikant saugos nuorodų ir reikalavimų gali trenkti elektros smūgis, kilti gaisras, galima susižaloti ar sužaloti kitus asmenis.

Saugos nuorodos dirbantiems su pjovimo stovais

- ▶ **Prieš pradėdami prietaisą reguliuoti ar keisti atsargines dalis, iš kištukinio lizdo ištraukite kištuką ir iš elektrinio įrankio išimkite akumuliatorių.** Netikėtai įsijungus elektriniam įrankiui gali įvykti nelaimingas atsitikimas.
- ▶ **Prieš pradėdami montuoti elektrinį įrankį, tinkamai pastatykite pjovimo stovą.** Tik tinkamai pastačius galima saugiai valdyti elektrinį įrankį.
- ▶ **Pjovimo stovą pastatykite ant tvirto, lygaus ir horizontalaus pagrindo.** Jei pjovimo stovas gali pasislinkti arba svyruoti, elektrinis įrankis arba ruošinys gali būti stumiamas nelygiai ir nesaugiai.
- ▶ **Prieš pradėdami dirbti su elektriniu įrankiu, gerai įstatykite jį ant pjovimo stovo.** Elektriniam įrankiui nusstydus ant pjovimo stovo, galima prarasti kontrolę.
- ▶ **Stebėkite, kad elektrinio įrankio laidas nepatektų tarp bazinio bloko ir kreipiamojo bėgelio.** Jei laidas pažeidžiamas ar perpjaujamas, atsiranda elektros smūgio rizika.
- ▶ **Prieš pradėdami permontuoti pjovimo stovą ar prieš pakeldami kreipiamąjį bėgelį, nuimkite elektrinį įrankį.** Elektrinis įrankis gali nukristi, sužaloti ar gali būti pažeidžiamas.
- ▶ **Nenaudokite pažeistų pjovimo stovų.** Tik nepažeistas pjovimo stovas gali saugiai vesti elektrinį įrankį.
- ▶ **Patikrinkite, ar ilgi ir sunkūs ruošiniai nesutrikdys pjovimo stovo pusiausvyros.** Ilgų ir sunkių ruošinių laisvus galus reikia atremti arba po jais ką nors padėti.
- ▶ **Pjaudami plyteles mūvėkite apsauginėmis pirštinėmis.** Perlaužtų plytelių briaunos yra aštrios, todėl saugokitės, kad į jas nesusižeistumėte.
- ▶ **Pjovimo stovą naudokite tik tokiems ruošiniams pjauti, kurie nurodyti naudojimo pagal paskirtį skyrelyje.** Marmuro, granito bei plytelių su grubios struktūros paviršiumi ir natūralaus akmens plytelių pjauti negalima.

Gaminio ir techninių duomenų aprašas

Prietaiso paskirtis

PLS 300: pjovimo stovas su elektriniu įrankiu skirtas išilginiais ir skersiniais pjūviais, tiesia linija ir kampu lentoms ir profiliams iš kietosios ir minkštosios medienos bei aliuminio ir plastiko pjauti.

Įstrižo pjūvio horizontalioje plokštumoje kampą galima nustatyti maks. nuo -45° iki $+45^\circ$, įstrižo pjūvio vertikalioje plokštumoje kampą maks. nuo 0° iki 45° .

Pjovimo stovas skirtas naudoti tik su PST saurapjūkliais iš Bosch įrankių mėgėjams programos.

- ▶ **Naudokite tik Bosch rekomenduojamus pjūklelius (žr. 129 psl.).** Naudojant per plonus pjūklelius išskyla iškrypimo iš pjūvio linijos pavojus.

PLS 300 Set, PTC 1: su plytelių pjaustytuvu naudojamas pjovimo stovas yra skirtas iki 10 mm storio keraminėms ir akmens masės plytelėms pjauti.

Įstrižo pjūvio horizontalioje plokštumoje kampą galima nustatyti maks. nuo -45° iki $+45^\circ$.

Pavaizduoti prietaiso elementai

Pavaizduotų sudedamųjų dalių numeriai atitinka pjovimo stovo schemose nurodytus numerius.

PLS 300

- 1 Bazinis blokas
- 2 Įstrižo pjūvio kampo skalė (horizontalioje plokštumoje)
- 3 Fiksuojamoji rankenėlė aukščiui reguliuoti
- 4 Kreipiamasis bėgelis su pjovimo išpjova
- 5 Kreipiamojo bėgelio šoninės atramos
- 6 Atramos ilginamoji dalis
- 7 Papildoma atrama
- 8 Tiltelis
- 9 Galinis stabdiklis įstrižiams pjūviams vertikalioje plokštumoje
- 10 Svirtelė kreipiamajam bėgeliui fiksuoti
- 11 Išlyginimo žymė
- 12 Fiksuojamoji rankenėlė įstrižo pjūvio kampui užfiksuoti (horizontalioje plokštumoje)
- 13 Kampo žymeklis (horizontalioje plokštumoje)

PTC 1*

- 14 Plytelių pjaustytuvas
- 15 Atrama su skale
- 16 Laužiamieji kūgiai

* tik kartu su PLS 300

126 | Lietuviškai

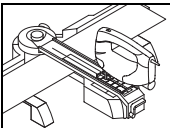
Techniniai duomenys

Pjovimo stovas		PLS 300	PLS 300 Set (PLS 300 + PTC 1)
Gaminio numeris		3 603 M04 0..	3 603 M04 1..
Pjovimas			
– Maks. skersinių pjūvių ilgis (90°)	mm	315	315
– Maks. pjovimo aukštis	mm	25	25
– Įstrižo pjūvio kampas			
horizontalioje plokštumoje	°	± 45	± 45
vertikalioje plokštumoje	°	± 45	± 45
Plytelių pjovimas			
– Maks. skersinių pjūvių ilgis (90°)	mm	–	340
– Maks. pjovimo aukštis	mm	–	10
– Įstrižo pjūvio kampas			
horizontalioje plokštumoje	°	–	± 45
Svoris pagal „EPTA-Procedure 01/2003“	kg	3,4	3,4 + 0,2

Tinkamų pjūklelių matmenys

Maks. bendras ilgis	mm	100
Maks. dantytas ilgis	mm	76

► Naudokite tik Bosch rekomenduojamus pjūklelius (žr. 129 psl.). Naudojant per plonus pjūklelius iškyla iškrypimo iš pjūvio linijos pavojus.

Naudojimas
Pjovimas

Paruošimas darbui

Pjovimo stovas surenkamas pagal tai, kam jis bus naudojamas:

- Panelių pjovimas (pvz., laminato)
- Profiliuotųjų pjovimas (pvz., grindjuosčių)

Sujungti varžtais nebūtina.

Paneliai (skersinis pjūvis) (žr. A1 – A3 pav.)

- Atramos ilginamasis dalis **6** kairėje ir dešinėje įstatykite į bazinį bloką **1**.
- Priklausomai nuo ruošinio ilgio į vidinius ar išorinius atramos ilginamųjų dalių kreipiamuosius griovelius įstatykite papildomas atramas **7**.
- Keliais sukiais atlaisvinkite fiksuojamąją rankenėlę **3**.
- Svirtele **10** kreipiamajam bėgeliui fiksuoti pasukite į kairę ir kreipiamąjį bėgelį **4** pakelkite aukštyn.
- Ant ruošinio pažymėkite norimą pjūvio liniją.
- Gerąją pusę žemyn nukreiptą ruošinį priglauskite prie bazinio bloko **1** atramos.
- Kreipiamąjį bėgelį nulenkite žemyn ir išlyginkite ruošinį, kad ant jo esanti pjūvio linija sutaptų su žyme **11**.
- Svirtele **10** užfiksuokite kreipiamąjį bėgelį **4**.
- Tvirtai užveržkite fiksuojamąją rankenėlę **3**.

Paneliai (įstrižas pjūvis horizontalioje plokštumoje) (žiūr. pav. B)

Įstrižo pjūvio kampą horizontalioje plokštumoje galima nustatyti nuo 45° (kairėje pusėje) iki 45° (dešinėje pusėje).

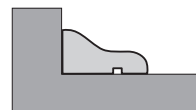
- Atlaisvinkite fiksuojamąją rankenėlę **12**.
- Sukite kreipiamąjį bėgelį **4** į kairę arba į dešinę, kol kampo žymeklis **13** parodys norimą įstrižo pjūvio kampą.
- Fiksuojamąją rankenėlę **12** vėl užveržkite.

Kad būtų galima greitai ir tiksliai nustatyti standartinius kampus, kreipiamasis bėgelis ties 0° ir 45° kampais užsifiksuoja.

- Tolimesni veiksmai aprašyti „Paneliai (skersinis pjūvis)“, 126 psl.

Profiliuočiai (įstrižas pjūvis vertikalioje plokštumoje) (žr. pav. C1 – C3)

- Atramos ilginamasis dalis **6** kairėje ir dešinėje įstatykite į priekinę tiltelio **8** padėtį.
- Raudonąją galinį stabdiklį **9** atlenkite atgal 180° kampū.
- Keliais sukiais atlaisvinkite fiksuojamąją rankenėlę **3**.
- Svirtele **10** kreipiamajam bėgeliui fiksuoti pasukite į kairę ir kreipiamąjį bėgelį **4** pakelkite aukštyn.
- Ant ruošinio pažymėkite norimą pjūvio liniją.
- Plokščiąją pusę padėję ruošinį priglauskite prie atramos ilginamųjų dalių **6** kampinės atramos.
- Kreipiamąjį bėgelį nulenkite žemyn ir išlyginkite ruošinį, kad ant jo esanti pjūvio linija sutaptų su žyme **11**.



- Svirtele **10** užfiksuokite kreipiamąjį bėgelį **4**.
- Tvirtai užveržkite fiksuojamąją rankenėlę **3**.
- Siaurapjūklį atraminę plokštę nustatykite pagal norimą kampą.
Nustatymo nuorodas rasite siaurapjūklio naudojimo instrukcijoje.

Nuoroda: atgal atlenktas raudonas stabdiklis **9** atlieka elektrinio įrankio atraminės plokštės atramos funkciją.

Paneliai (išilginis pjūvis, išpjova) (žiūr. pav. D)

- Keliais sukiais atlaisvinkite fiksuojamąją rankenėlę **3**.
- Nuimkite kreipiamąjį bėgelį **4** ir tiltelį **8** nuo bazinio bloko **1**.
- Atramos ilginamąsias dalis **6** kairėje ir dešinėje įstatykite į bazinį bloką **1**.
- Priklausomai nuo ruošinio ilgio, į vidinius ar išorinius atramos ilginamųjų dalių kreipiamuosius griovelius įstatykite **apsuktas** papildomas atramas **7** (žiūr. pav. D).

► Atkreipkite dėmesį, kad pjūvio linija išpjovos srityje būtų tarp papildomų atramų, kad neįpjautumėte į pjovimo stovą.

Nuoroda: pjaunant išilginius pjūvius, pjovimo stovas atlieka tik atraminio paviršiaus funkciją. Ruošinio įtvirtinti negalima. Todėl pjaudami ruošinį tvirtai laikykite.

Naudojimo patarimai

Žemiau pateikti patarimai, kaip atlikti išilginius ir įstrižus pjūvius (90°/45°).

Gedimas	Priežastis	Pašalinimas
Iškrypstama iš pjūvio linijos	Neužfiksuotas kreipiamasis bėgelis 4	Užfiksuokite kreipiamąjį bėgelį pagal ruošinio aukštį, užtikrinkite, kad ruošinys būtų tvirtai įveržtas
	Per plonas pjūklelis	Naudokite kartu tiekiamą pjūklelį T144DP
	Per didelis pjovimo greitis (per stipriai stumiamas elektrinis įrankis)	Ruošinį pajukite tolygia, nedidele pastūma Nespauskite į šonines atramas 5
	Netinkamai nustatytas kampas tarp atraminės plokštės ir pjūklelio	Išlyginkite atraminę plokštę pjūklelio atžvilgiu ir vėl užveržkite
Nešvarus medienos paviršius	Pjūklelis nejuda kreipiamuoju ritinėliu (žiūr. pav. E)	Kreipiamąjį ritinėlių sureguliuokite taip, kad jis nukreiptų judantį pjūklelį (žr. siaurapjūklio naudojimo instrukciją)
	Ruošinys pjautas, padėjus jį gerąja puse aukštyn	Ruošinį pjaukite, padėję jį gerąja puse žemyn (žr. pav. A3)
	Pjūklelis susidėvėjęs	Įstatykite naują pjūklelį
	Per didelis pjovimo greitis (per stipriai stumiamas elektrinis įrankis)	Ruošinį pajukite tolygia, nedidele pastūma Nespauskite į šonines atramas 5
	Pjauta, naudojant švytuoklinio judesio funkciją	Švytuoklinio judesio funkciją išjunkite

Pjovimo stovo PLS 300 darbo nuorodas ir naudojimo patarimus rasite: www.bosch-do-it.com/pls300

Darbo patarimai

- **Naudokite tik Bosch rekomenduojamus pjūklelius (žr. 129 psl.).** Naudojant per plonus pjūklelius išskyla iškrypimo iš pjūvio linijos pavojus.

Siaurapjūklį atraminę plokštę visada turi būti priekinėje padėtyje.

Pjaunamo ruošinio storis priklauso nuo atitinkamo siaurapjūklio pjovimo našumo.

Atitinkamas nuorodas rasite siaurapjūklio naudojimo instrukcijoje.

Kad užtikrintumėte optimalų darbo saugumą, ruošinį visada privalote įtvirtinti.

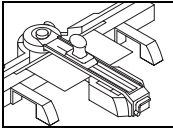
Pjovimas

- Elektrinio įrankio atraminę plokštę ant kreipiamąjo bėgelio **4** uždėkite taip, kad visada pjautumėte fiksuojamosios rankenėlės **3** kryptimi.
- Prietaisą įjunkite.
- Pjaukite ruošinį tolygia pastūma.
- Išjunkite prietaisą ir palaukite, kol pjūklelis visiškai sustos.
- Nuimkite elektrinį įrankį nuo kreipiamąjo bėgelio ir atlaisvinkite ruošinį.

Transportavimas

- Prieš transportuodami, nuimkite elektrinį įrankį.

128 | Lietuviškai



Naudojimas Plytelių pjovimas

Paruošimas darbui

Jei pjovimo stovas bus naudojamas plytelėms pjauti, turite naudoti papildomą rinkinį PTC 1.

Atrama **15** tiekama sulenкта, dviem atskiromis dalimis.

- Prieš pradėdami naudoti pirmą kartą, abi atramos **15** dalis sujunkite taip, kad jų nebebūtų galima atskirti.

Išilginis pjūvis (žr. pav. F1 – F3)

- Keliais sūkais atlaisvinkite fiksuojamąjį rankenėlę **3**.
- Svirtele **10** kreipiamajam bėgeliui fiksuoti pasukite į kairę ir kreipiamąjį bėgelį **4** pakelkite aukštyn.
- Atramą **15** įstatykite viduryje tiltelio **8** ir pristumkite ją prie bazinio bloko **1**.
- Ant ruošinio pažymėkite norimą pjūvio liniją.
- Gerąją pusę aukštyn nukreiptą ruošinį priglauskite prie atramos **15**.
- Kreipiamąjį bėgelį **4** nulenkite žemyn ir išlyginkite ruošinį, kad ant jo esanti pjūvio linija sutaptų su atramos **15** skale.
- Toje vietoje, kur yra ruošinys, delnu spauskite kreipiamąjį bėgelį **4** žemyn.
- Tvirtai užveržkite fiksuojamąjį rankenėlę **3**.
- Svirtele **10** užfiksuokite kreipiamąjį bėgelį **4**.

Istrižinis pjūvis (žr. pav. G)

Įstrižo pjūvio kampą horizontalioje plokštumoje galima nustatyti nuo 45° (kairėje pusėje) iki 45° (dešinėje pusėje).

Naudojimo patarimai

Gedimas	Priežastis	Pašalinimas
Plytelė lūžta ne pagal pjūvio liniją	Įpjova nėra ištisinė	Pjaudami plytelę stipriau spauskite ir tolygiai įpjaukite
	Netinkamai įstatytas plytelių pjaustytuvas 14	Tinkamai įstatykite plytelių pjaustytuvą (žr. pav. H1)
Laužiant plytelę netinkamoje padėtyse pastatyti laužiamieji kūgiai	Plytelės paviršius yra nelygios struktūros	Pjaudami plytelę stipriau spauskite ir greičiau pjaukite
	Laužiant plytelę netinkamoje padėtyse pastatyti laužiamieji kūgiai	Laužiamuosius kūgius pastatykite po pjūvio linija plytelės kraštuose (žr. pav. H3)
	Laužiant plytelę netinkamoje padėtyse pastatyti laužiamieji kūgiai	Atlikdami įstrižinius pjūvius, laužiamuosius kūgius padėkite po pjūvio linija ir šiek pastumkite į vidų
	Įpjova nėra ištisinė	Pjaudami plytelę stipriau spauskite

Pjovimo stovo PLS 300 darbo nuorodas ir naudojimo patarimus rasite: www.bosch-do-it.com/pls300

- Atlaisvinkite fiksuojamąjį rankenėlę **12**.
- Sukite kreipiamąjį bėgelį **4** į kairę arba į dešinę, kol kampo žymeklis **13** parodys norimą įstrižo pjūvio kampą.
- Fiksuojamąjį rankenėlę **12** vėl užveržkite.

Kad būtų galima greitai ir tiksliai nustatyti standartinius kampus, kreipiamasis bėgelis ties 0° ir 45° kampais užsifiksuoja.

- Tolimesni veiksmai aprašyti „Išilginis pjūvis“, 128 psl.

Darbo patarimai

Plytelių pjovimas (žr. pav. H1 – H3)

- Plytelių pjaustytuvą **14** įstatykite į kreipiamojo bėgelio **4**, esančio virš atramos **15**, pjovimo išpjovą. Ant plytelių pjaustytuvo esanti rodyklė turi būti nukreipta į jus.
- Plytelių pjaustytuvą **14** tolygiai spausdami traukite per visą plytelę.
- Išimkite plytelių pjaustytuvą **14** iš kreipiamojo bėgelio **4**.
- Svirtele **10** kreipiamajam bėgeliui fiksuoti pasukite į kairę ir kreipiamąjį bėgelį **4** pakelkite aukštyn.
- Ant tvirto pagrindo padėkite laužiamuosius kūgius **16**. Plytelę ant laužiamųjų kūgių padėkite taip, kad jie būtų po pjūvio linija plytelės kraštuose. Atlikdami įstrižinius pjūvius laužiamuosius kūgius padėkite po pjūvio linija ir šiek pastumkite į vidų.

Priežiūra ir servisas

Priežiūra ir valymas

Jei, nepaisant kruopščios gamybos ir patikrinimo, pjovimo stovas sugestų, jo remontas turi būti atliekamas įgaliotose Bosch elektrinių įrankių remonto dirbtuvėse.

leškant informacijos ir užsakant atsargines dalis prašome būtina nurodyti dešimtženklį gaminio numerį, esantį pjovimo stovo firminėje lentelėje.

Valymas

Po kiekvienos darbinės operacijos dulkes ir pjuvenas išpūskite suspaustu oru arba išvalykite teptuku.

Garantijos sąlyga

Netinkamai naudojant gali būti įpjauama į kreipiamąjį bėgelį **4** ar tiltelį **8**. Tokiu atveju pretenzijos dėl garantijos nepriimamos, nes tai nedaro įtakos pjovimo stovo veikimui.

Klientų aptarnavimo skyrius ir klientų konsultavimo tarnyba

Klientų aptarnavimo skyriuje gausite atsakymus į klausimus, susijusius su jūsų gaminio remontu, technine priežiūra bei atsarginėmis dalimis. Detalius brėžinius ir informaciją apie atsargines dalis rasite čia: **www.bosch-pt.com**
Bosch klientų konsultavimo tarnybos specialistai mielai jums patars gaminių ir papildomos įrangos pirkimo, naudojimo bei nustatymo klausimais.

Lietuva

Bosch įrankių servisas
Informacijos tarnyba: +370 (037) 713350
Įrankių remontas: +370 (037) 713352
Faksas: +370 (037) 713354
El. paštas: service-pt@lv.bosch.com

Šalinimas

Pjovimo stovas, papildoma įranga ir pakuotės turi ekologiškai utilizuojami.

Galimi pakeitimai.

130 |

**Wood**

Bosch	T 101 B	2 609 256 721
Piranha	105-1	
Hitachi	JW 10	
Kwb	6201-20	
Metabo	23634	
Irwin	10504219	
Craftomat	T 101 B	
Hawera	T 101 B	
De Walt	DT 2205	
LUX	TC1E	
Ultra	8001	
Bosch	T 144 DP	2 609 256 726
Kwb	6204-20	
Irwin	10504410	
Craftomat	T 144 DP	
Hawera	T 144 DP	
Schuhmacher&Sohn	10504219	
Bosch	T 101 D	2 609 256 722
Piranha	572-2	
Kwb	6202-20	
Metabo	23635	
Irwin	10504222	
Hawera	T 101 D	
De Walt	DT 2209	
Wolfcraft	2382	
Metal		
Bosch	T 118 A	2 609 256 729
Bosch	T 118 BF	2 609 256 734
Special		
Bosch	T 118 AHM	2 609 256 738

ОФИЦИАЛЬНЫЙ ДИЛЕР В УКРАИНЕ:

storgom.ua

ГРАФИК РАБОТЫ:

Пн. – Пт.: с 8:30 по 18:30

Сб.: с 09:00 по 16:00

Вс.: с 10:00 по 16:00

КОНТАКТЫ:

+38 (044) 360-46-77

+38 (066) 77-395-77

+38 (097) 77-236-77

+38 (093) 360-46-77

Детальное описание товара:

<https://storgom.ua/product/verstak-s-plitkorezom-bosh-pls-300-ptc-1.html>

Другие товары: <https://storgom.ua/ruchnye-plitkorezy.html>