

POWERMATIC®

PM1000

Циркулярная пила

GB
Operating Instructions

D
Gebrauchsanleitung

F
Mode d'emploi

RUS✓
Инструкция по эксплуатации



Артикул: 1791000-RU
1791000-3RU

JPW Tools AG, Tämperlistrasse 5, CH-8117 Fällanden, Switzerland
Phone +41 44 806 47 48
Fax +41 44 806 47 58
www.jettools.com



Уважаемый покупатель,

Большое спасибо за доверие, которое Вы оказали нам, купив оборудование марки Powermatic! Данная инструкция была составлена для владельцев и пользователей **циркулярной пилы РМ1000**, чтобы обеспечить безопасность во время сборки, работы и технического обслуживания. Внимательно прочитайте и уясните для себя информацию данной инструкции и прилагаемых документов. Для максимально продолжительной эксплуатации и высокой производительности станка советуем тщательно ознакомиться с инструкцией и строго следовать ее предписаниям.

Содержание

1. Технические характеристики
2. Техника безопасности
 - 2.1. ВНИМАНИЕ опасности
3. Установка и монтаж
 - 3.1 Комплект поставки
 - 3.1.1 Содержимое упаковок
 - 3.1.2 Фурнитура
 - 3.2 Инструменты, поставляемые для сборки
 - 3.3 Распаковка и очистка
 - 3.4 Установка штурвалов и крюков для хранения упора
 - 3.5 Установка расширений стола
 - 3.6 Выравнивание расширения стола
 - 3.7 Рейки и параллельный упор
 - 3.8 Кронштейн выключателя
 - 3.9 Деревянное расширение стола
 - 3.10 Крышка двигателя
 - 3.11 Вставка стола
 - 3.12 Установка и замена пильного диска
 - 3.13 Расклинивающий нож
 - 3.14 Противоударные защелки
 - 3.15 Защитный кожух пильного диска
 - 3.16 Пылесборник
4. Электрическое соединение
 - 4.1 Инструкции по заземлению
 - 4.2 Сброс перегрузки
 - 4.3 Магнитный выключатель и ключ безопасности
5. Регулировка
 - 5.1 Инструменты необходимые для регулировки
 - 5.2 Регулировка параллельного упора
 - 5.3 Механизм подъема/наклона пильного диска
 - 5.4 Упор для пиления под углом
 - 5.4.1 Установка угла распила
 - 5.4.2 Установочные пазы
 - 5.4.3 Выдвижная пластина
 - 5.4.4 Калибровка
 - 5.5 Регулировка ограничителя наклона пильного диска
 - 5.5.1 Регулировка ограничителей наклона до 45 ° и 90 °
 - 5.6 Регулировка расклинивающего ножа
 - 5.6.1 Боковое выравнивание
 - 5.6.2 Выравнивание зазора пильного диска
 - 5.7 Выравнивание пильного диска относительно стола
 - 5.8 Регулирование ремня
 - 5.8.1 Натяжение ремня
 - 5.8.2 Замена ремня
 - 5.9 Замена вала/подшипников вала
6. Работа
 - 6.1 Предотвращение отскока заготовки назад
 - 6.2 Продольное пиление

- 6.3 Деление
- 6.4 Торцевание
- 6.5 Наклон и Операции распиливания под различными углами до 45 °
- 6.6 Пазование
- 7. Техническое обслуживание
 - 7.1 Очистка
 - 7.2 Смазка
 - 7.3 Прочее
- 8. Поиск и устранение неисправностей циркулярной пилы PM1000

Гарантийные обязательства JET:

Гарантийный срок 2 (два) года исчисляется с даты продажи. Датой продажи является дата оформления товарно-транспортных документов и/или дата заполнения гарантийного талона.

Гарантийный, а так же негарантийный и послегарантийный ремонт производится только в сервисных центрах, указанных в гарантийном талоне, или авторизованных сервисных центрах.

1. ТЕХНИЧЕСКИЕ ХАРАКТЕРИСТИКИ

Модель.....PM1000

Артикул:

Пила с 50" Ассу упором и системой направляющих1791000-RU (230В)
 Пила с 50" Ассу упором и системой направляющих1791000-3RU (400В)

Двигатель и электрические детали:

Тип двигателя.....полностью закрытый обдуваемый
 вентилятором, асинхронный, с конденсаторным пуском
 Потребляемая (выходная) мощность2,0 (1,5) кВт
 Кол-во фаз.....одна
 Напряжение.....230В
 Частота.....50Гц
 Номинальный ТПН (ток полной нагрузки).....10 А
 Частота вращения двигателя.....2850 об/мин
 Пусковой ток.....50 А
 Рабочий ток (без нагрузки).....3.6 А
 Пусковой конденсатор.....300MFD, 125ВАС
 Рабочий конденсатор.....40µF, 250ВАС

Тип двигателя.....полностью закрытый обдуваемый вентилятором, асинхронный
 Потребляемая (выходная) мощность3,0 (2,2) кВт
 Кол-во фаз.....Три
 Напряжение.....400В
 Частота.....50 Гц
 Номинальный ТПН (ток полной нагрузки).....4.5 А
 Частота вращения двигателя.....2850 об/мин
 Пусковой ток.....35 А
 Рабочий ток (без нагрузки).....2 А

Тип ремня двигателя.....поликлиновой ремень
 Переключатель Вкл/Выкл.....Магнитный, нажимная кнопка с магнитным ключом безопасности
 Реле перегрузки.....Для 2НР,ННДпускательС-09D₁₀,1Ph,Реле перегрузкиNTH-11(диапазон уставок:8~11),
 Установлен на уровне 10А
 Реле перегрузкиДля 3НР,ННДпускатель С-09D₁₀,3Ph,Реле перегрузкиNTH-5 (диапазонуставок:3.8~5),
 установлен на уровне 5А
 Частота вращения двигателя.....2850 об/мин
 Сетевой шнур.....H05VV-F 3G 1.0мм², 6 ft. (183 см) для 1-фазного
 Сетевой шнур.....H07RN-F 4G 1.0мм², 6 ft. (183 см) для 3-фазного
 Установленная сетевая вилка.....да
 Рекомендуемые величины сети¹.....30А (for 230В); 20А (при 400В)
 Уровень шума.....80 дБ при 30 " (762 мм) от диска, без нагрузки

¹нормы проектирования, установки и эксплуатации электрооборудования для местных/национальных (США) условий

Вал и пильный диск*:

Диаметр пильного диска.....	10" (254мм)
Диаметр вала.....	.5/8" (15.88мм)
Диаметр проставочной втулки.....	1-11/64" (30мм)
Частота вращения вала.....	4200
Блокировка вала.....	да
Поставляемый гаечный ключ вала.....	комбинированный 17 / 27 мм
Макс. глубина пропила под углом 90 °.....	3-1/8" (79 мм)
Макс. глубина пропила под углом 45 °.....	2-1/8" (54 мм)
Макс. продольный пропил справа от диска.....	52" (1320 мм)
Макс. продольный пропил слева от диска.....	12" (305 мм)
Макс. ширина пазовального диска Dado.....	13/16" (20.6 мм)
Макс. диаметр пазовального диска Dado.....	.8" (200 мм)
Подъем диска за один оборот штурвала.....	19/64" (7.5мм) для 90°; 1/16" (1.7 мм) для 45°
Угол наклона диска.....	влево, от 0 до 45 °

*пильный диск поставляется

Основные материалы:

Основной стол.....	отшлифованный чугунный
Расширения.....	отшлифованный чугунный
Цапфа.....	чугун
Закрытый корпус.....	сталь

Стол:

Размеры основного стола (ДхШ).....	20" x 27" (508 x 686 мм)
Размеры стола с расширениями (ДхШ).....	40" x 27" (1016 x 686 мм)
Макс. высота пильного диска над поверхностью стола.....	10" (305 мм)
Высота стола от пола, приблизительная.....	34-1/4" (870 мм)
Т-образный паз упора для пиления под углом(ДхШ).....	двааt 3/4" x 3/8" (19 x 10 мм)
Скошенный край.....	передний

Размеры:

Площадь под станок (ДхШ).....	23" x 24-1/2" (584 x 622 мм)
Габаритные размеры упаковочной коробки (только корпус) (ДхШхВ).....	30-1/2" x 27-1/2"x 43-3/4" (77.5 x 70 x 111.4 см)
Габаритные размеры в полностью собранном виде, с установленными принадлежностями (ШхДхВ): С 52" направляющими.....	43" x 83" x 44" (1092 x 2108 x 1117 мм)

Пылесборник:

Диаметр двух наружных штуцеров для сбора пыли.....	100 мм/60м
Минимально необходимая производительность.....	350 cfm (18 cmm)

Вес:

Только пила (Нетто/Брутто).....	289 Фунтов (131 кг)
Пила в сборе с 30" рейками/ параллельным упором.....	330 фунтов (150 кг)
Пила в сборе с 52" рейками/ параллельным упором.....	335 фунтов (152 кг)

L=длина; W=ширина; D=глубина; H=высота



Внимание!

Спецификация данной инструкции является общей информацией. Данные технические характеристики были актуальны на момент издания руководства по эксплуатации. Компания JPW Tools AG, оставляет за собой право на изменение конструкции и комплектации без уведомления потребителя. Монтаж, наладка, регулировка и техническое обслуживание оборудования осуществляются покупателем.

2. ТЕХНИКА БЕЗОПАСНОСТИ

Техника безопасности включает в себя также соблюдение инструкции по эксплуатации и техническому обслуживанию, предоставленные изготовителем.

Всегда храните инструкцию, предохраняя ее от грязи и влажности, передавайте дальнейшим пользователям.

Ежедневно перед включением пилы проверяйте функционирование необходимых защитных устройств.

Установленные дефекты пилы или защитных устройств необходимо незамедлительно устранить с помощью уполномоченных для этого специалистов.

Не включайте в таких случаях пилу, выключите ее из эл. сети.

Применяйте необходимые согласно предписаниям средства личной защиты.

Надевайте плотно прилегающую одежду, снимайте украшения, кольца и наручные часы.

Если у Вас длинные волосы, надевайте защитную сетку для волос или головной убор.

Для работы с пильным диском надевайте рабочие перчатки.

Проверьте пильный диск на наличие трещин или отсутствие зубов. Не используйте треснувший или тупой, или с отсутствующими пильными зубами, пильный диск.

Убедитесь, что пильный диск надежно зафиксирован фланцем и затянут гайкой.

Если вы производите замену пильного диска, то обращайтесь внимание на то, чтобы разводка зубьев пилы была не уже, а пильный диск не шире толщины расклинивающего ножа.

При работе с длинными заготовками используйте соответствующие удлинения стола, роликовые опоры.

Перед началом работы проверьте правильное направление вращения пильного диска.

Пильный диск должен достичь максимального числа оборотов, прежде чем начать пиление.

Не допустима остановка пильного диска путем бокового нажатия.

Избегайте обратного удара заготовки.

Всегда применяйте расклинивающий нож и защитный кожух пильного диска.

Расстояние между пильным диском и расклинивающим ножом должно составлять от 2 до 7 мм.

При пилении круглых заготовок закрепляйте заготовку от проворачивания. При пилении больших заготовок применяйте соответствующие вспомогательные средства для опоры.

Следите за тем, чтобы все заготовки были надежно закреплены во время работы, и было обеспечено их безопасное движение.

Никогда не удерживайте заготовку просто руками.

Поперечные распилы выполняйте только с помощью упора.

Никогда не хватайтесь за вращающийся пильный диск.

При продольном пилении коротких заготовок (меньше чем 120 мм) применяйте толкатель.

Поперечную распиловку проводите только с применением подвижных салазок и торцевого упора.

Никогда не пилите одновременно несколько заготовок, а также связок из нескольких деталей.

Следите за тем, чтобы отпиленный материал не был захвачен зубьями пильного диска и отброшен вверх.

Использование пазовых фрез, а также пильных дисков для выборки пазов, недопустимо.

Не применяйте циркулярную дисковую пилу для выбора шпунтов, нарезания пазов и шлицов

Не используйте станок в целях, для которых он не был сконструирован, не применяйте, например, циркулярную пилу для вырезки сучков.

Отпиленные, закрепленные заготовки удаляйте только при выключенном моторе и полной остановке пильного диска.

Следите за тем, чтобы вентиляционные пазы мотора были всегда чистыми и открытыми. Устанавливайте пилу таким образом, чтобы оставалось достаточно места для обслуживания и для подачи заготовок.

Обеспечьте хорошее освещение.

Следите за тем, чтобы пила была надежно закреплена на ровной поверхности.

Следите за тем, чтобы электропроводка не препятствовала рабочему процессу и, через нее нельзя было споткнуться.

Держите рабочее место свободным от посторонних предметов.

Не оставляйте без присмотра включенный станок, всегда выключайте его, прежде чем покинуть рабочее место.

Не используйте пилу во влажных помещениях, не оставляйте её под дождем.

Не используйте станок вблизи горючих жидкостей или газов. Обычное искрение щеток может привести к возгоранию.

Следите за соблюдением мер по противопожарной безопасности, например наличие огнетушителя на рабочем месте.

Следите за тем, чтобы не образовывалась большая концентрация пыли – всегда применяйте соответствующую вытяжную установку. Древесная пыль может быть взрывоопасной и опасной для здоровья

Перед работой удалите из заготовки гвозди и другие инородные тела.

Необходимо соблюдать указания о мин. и макс. размерах заготовок.

Не перегружайте станок – он будет лучше и дольше работать, если Вы будете применять его в соответствии с его мощностью.

Стружку и части заготовок удаляйте только при выключенном станке.

Никогда не переносите режущий инструмент над сетевым проводом, и не тяните за него, для того, чтобы вытащить штекер из розетки. Держите сетевой провод подальше от нагревательных элементов, масла и острых кромок.

Работы по электрике станка должны выполняться только квалифицированными электриками.

Удлинительный кабель всегда отматывайте от барабана полностью.

Немедленно заменяйте поврежденный сетевой кабель.

Никогда не используйте пилу, если возникли проблемы с выключателем.

Убедитесь, что станок заземлен.

Все работы по установке, монтажу, чистке должны производиться только после отключения станка из эл. сети.

Нельзя применять пильные диски из быстрорежущей стали (HSS).

Поврежденные диски немедленно замените.

Изношенный вкладыш стола немедленно замените.



Внимание!

2.1. Опасности

Даже при правильном использовании пилы остаются приведенные ниже опасности.

Опасность ранения свободно вращающимся пильным диском.

Опасность из-за излома пильного диска.

Опасность ранения отлетевшими частями заготовок.

Опасность от шума и пыли.

Обязательно надевайте средства личной защиты (защита глаз, ушей и дыхательных путей).

Применяйте вытяжные установки!

Опасность удара током, при неправильной прокладке кабеля.

3. УСТАНОВКА И МОНТАЖ

3.1 Комплект поставки

3.1.1 Содержимое упаковок

- 1 Корпус пилы
- 1 Защитный кожух в сборе, исполнение со знаком CE(A) (не показан)
- 1 Упор для пиления под углом до 45° (B)
- 1 Расклинивающий нож CE(D)
- 1 Ключ для снятия пильного диска (E)
- 2 Крюк хранения упора (F)
- 1 Толкатель(G)
- 2 Ручка (H)
- 2 Ручка (I)
- 2 Штурвал (J)
- 1 Крышка двигателя (K)
- 1 Расширение – левое (L)
- 1 Расширение – правое (M)
- 1 Вставка стола - (N)
- 1 Низкопрофильный расклинивающий нож - (P)
- 1 Фурнитура
- 1 Инструкция по эксплуатации и руководство по запасным частям



Рис. 1

3.1.2 Фурнитура (рис. 2)

- 6 Шестигранный винт с головкой, M10x35 (HP-1)
- 6 Стопорная шайба, M10 (HP-2)
- 6 Плоская шайба, M10 (HP-3)
- 4 Винт с полукруглой головкой под торцевой ключ, M6x16 (HP-4)
- 4 Стопорная шайба, M6 (HP-5)
- 4 Плоская шайба, M6 (HP-6)
- 3 Винт с плоской головкой под торцевой ключ, M6x10 (HP-7)

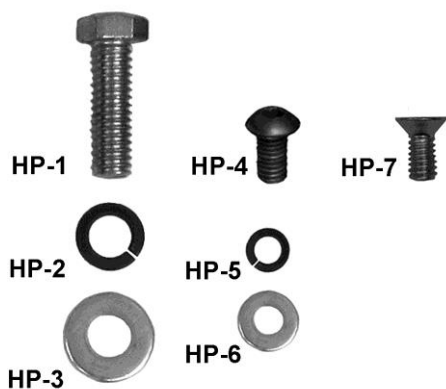


Рис. 2



Примечание:

Параллельный упор, рейки в сборе, деревянное расширение стола и ноги, поставляются в отдельных коробках



Внимание!

Прочитайте и поймите всю инструкцию по сборке прежде, чем начать монтаж. Пила должна быть отключена (выдерните вилку из розетки!) от питания во время монтажа. Не знание инструкции может вызвать серьезное повреждение!

3.2 Инструменты, поставляемые для сборки

Шестигранный ключ - 3 и 4 мм
 Гаечный ключ - 14 и 17мм
 Отвёртка с крестовыми шлицами
 Уровень
 Резиновый молоток (или молоток с деревянной колодкой)



Примечание:

Комплект трещоточных/торцевых гаечных ключей может ускорить время сборки. Могут понадобиться дополнительные инструменты для сборки упора и реек - смотрите руководство к параллельному упору Ассу.

3.3 Распаковка и очистка

Удалите все содержимое из упаковочной коробки. Выньте детали находящиеся внутри корпуса. Не выбрасывайте коробку или упаковочный материал, пока пила не будет собрана, и не будет работать удовлетворительно.

Сравните содержимое контейнера со списком деталей в разделе комплект поставки, и убедитесь, что все детали целы. Об отсутствующих частях, если таковые имеются, Вы должны сразу сообщить Вашему продавцу.

Прочитайте инструкцию полностью для монтажа, технического обслуживания и техники безопасности.

1. Отвинтите пилу от поддона.
2. Аккуратно поставьте пилу с поддона на пол.

Станок должен быть установлен в помещении с прочным, ровным полом, хорошей вентиляцией и достаточным освещением. Оставьте достаточно места вокруг станка для крепления чугунных расширений стола, направляющих параллельного упора и общего технического обслуживания.

Открытые металлические поверхности, такие как чугунный стол и расширения, получили защитное покрытие на заводе. Оно должно быть удалено мягкой тканью, смоченной керосином. Не используйте ацетон, бензин или растворитель для лаков для этой цели. Не используйте растворители на пластмассовых деталях, и не используйте

абразивные материалы, потому что они могут поцарапать поверхность.

3.4 Установка штурвалов и крюков для хранения упора

Рис. 3.

1. Установите штурвалы (J, рис. 3) на оси механизма наклона и подъема, как показано на рисунке. Поставьте втулку штурвала на цилиндрический штифт на оси, затем закрепите, завинчивая фиксирующую ручку (H).
2. Установите ручку (I) на каждый штурвал, используя 14 мм гаечный ключ, чтобы затянуть её.
3. Установите крюки хранения упора (F) с помощью двух винтов с полукруглой головкой и шайб (HP-4/5/6). Крюки используются для хранения параллельного упора Асси, когда он не в работе.
4. Наклоните ось, используя правый штурвал, и уберите пенопластовый упаковочный материал вокруг двигателя.



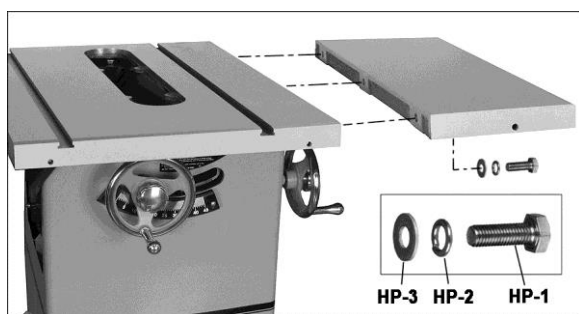
Рис. 3

3.5 Установка расширений стола

Рис. 4.

1. Прикрепите расширение к основному столу. Есть левое и правое расширение - убедитесь, что бы скошенный край расширения с основным столом пилы были на одном уровне. Используйте три винта, стопорные шайбы и плоские шайбы (HP-1/2/3). Слегка закрепите винты 17мм гаечным ключом.

(Совет по сборке: Если вы делаете это без помощника, поднимите расширение вертикально к краю стола. Установите центральный винт и шайбу, и закрепите. Затем, поверните расширение параллельно основному столу, чтобы вставить оставшиеся два винта).



- Рис. 4
2. Повторите эти действия для противоположного расширения. Слегка подтяните винты.
 3. Передний край расширения должен быть на одном уровне с передним краем стола пилы. В случае необходимости легонько постучите по переднему краю расширения резиновым молотком, чтобы поставить его заподлицо. См. Рис. 5.

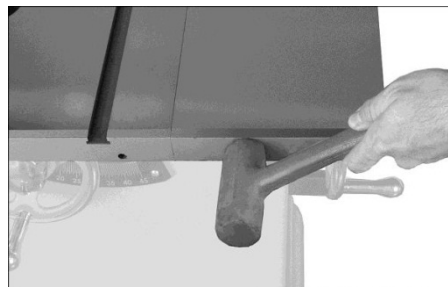


Рис. 5

3.6 Выравнивание расширения стола

Рис. 6.

Выровняйте расширение с основным столом пилы используя уровень. Металлический уровень идеально подойдет, также можно использовать тщательно подогнанные доски.



Рис. 6

1. Сместите расширение так, чтобы оно было немного выше поверхности основного стола.
2. Начните затягивать три винта (17 мм гаечным ключом) под расширением, которые крепят его к основному столу. Немного затяните их, достаточно чтобы удерживать расширение на месте, но в то же время свободно, чтобы изменить высоту расширения нажав на него.
3. Положите уровень (рис. 6) вдоль основного стола и расширения, располагая его за пределы края заготовки, как показано на рисунке.
4. Передвиньте уровень в несколько точек вдоль расширения, продолжая подталкивать расширение, выравнивая его со столом. Как только каждая область расширения становится ровень со столом, затяните винт под этой областью. Продолжайте, пока все три винта не будут полностью затянуты.



Примечание:

Удостоверьтесь, что передний край расширения остается на одном уровне с передним краем стола.

- Повторите эти шаги для противоположного расширения.

3.7 Рейки и параллельный упор

Расширения выровнены со столом, направляющие и упор для заготовки теперь могут быть установлены на пилу. Обратитесь к инструкции по установке Асси® Упор №М-2195075Z, которая поставляется с упором.



Примечание:

Кронштейн выключателя должен быть установлен на передней направляющей, перед установкой направляющей трубы. Следуйте инструкциям в разделе 3.8, а затем установите трубу направляющей.

3.8 Кронштейн выключателя

Рис. 7.

После того, как передняя направляющая установлена, закрепите кронштейн выключателя тремя винтами с плоской головкой (НР 7).

Установите направляющую трубу к передней направляющей, смотрите инструкцию в руководстве упора Асси.

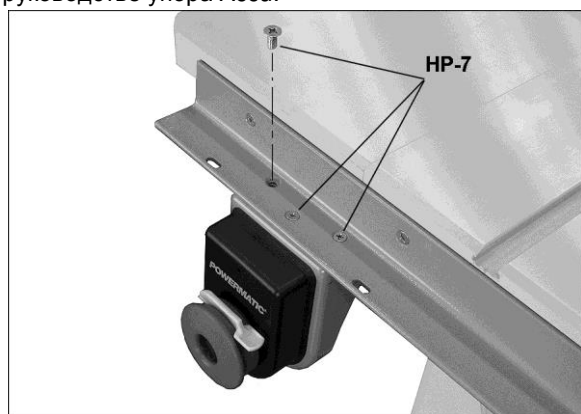


Рис. 7

3.9 Деревянное расширение стола

Для получения инструкций по установке дополнительного деревянного расширения, обратитесь к руководству Асси упора, документ № М-2195075Z.

3.10 Крышка двигателя

Рис. 8.

Со стороны двигателя вставьте шарнирные штифты, через петли в крышке двигателя внутрь втулок на корпусе пилы. Закройте крышку двигателя, пока она не защёлкнется на затвор, расположенный на пиле.



Примечание:

Механизм затвора может потребовать незначительной регулировки, для обеспечения надлежащего выравнивания.

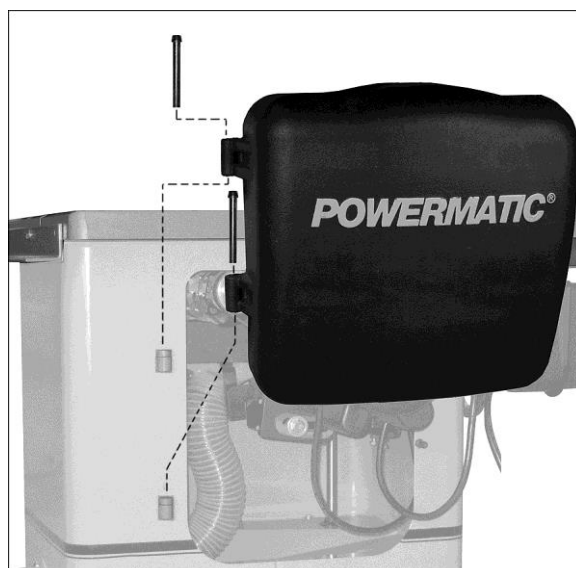


Рис. 8

3.11 Вставка стола

Рис. 9.

Опустите вставку в отверстие стола. Убедитесь, что вставка находится на одном уровне с поверхностью стола, прислоняя уровень поперек неё в различных точках. Если вставка находится не вровень по всей её длине, поверните любой из шести установочных винтов, чтобы поднять или опустить эту область вставки.

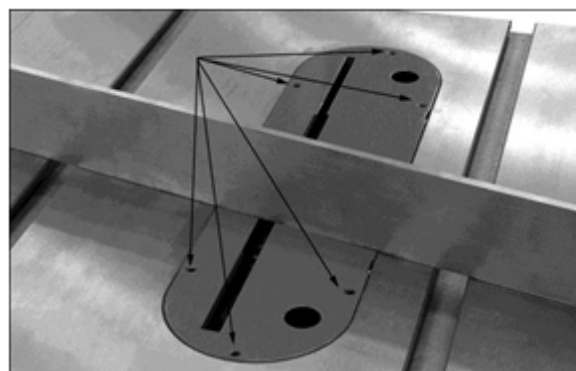


Рис. 9



Примечание:

Если при опускании пильного диска, точки на противоударных защёлках зацепляются в месте соединения между столом и вставкой стола, немного поднимите эту область вставки, выше основной поверхности стола.

3.12 Установка и замена пильного диска

Пильный диск не поставляется с PM1000.



Внимание!

Будьте осторожны при работе с или около острого пильного диска пилы, чтобы избежать травм!

Рис. 10 и 11.

1. Отключите станок от источника эл.питания.
2. Поднимите пильный диск на полную высоту и установите положение наклона на 0° . Уберите вставку в столе.
3. Поверните ось, остановив паз (C) напротив штока.
4. Нажмите кнопку на штоке блокировки вала (C) в направлении, указанном стрелкой, чтобы шток вошёл в отверстие на оси (C). После этого открутите гайку (A) на оси, ослабив ключом, как необходимо.
5. Снимите фланец (B).
6. Установите пильный диск убедившись, что зубья диска в правильном направлении.
7. Поставьте фланец (B) и закрутите гайку (A).
8. Нажмите кнопку на штоке блокировки вала (C) и затяните гайку (A) гаечным ключом.
9. Поставьте пильный диск на необходимую для пиления высоту.

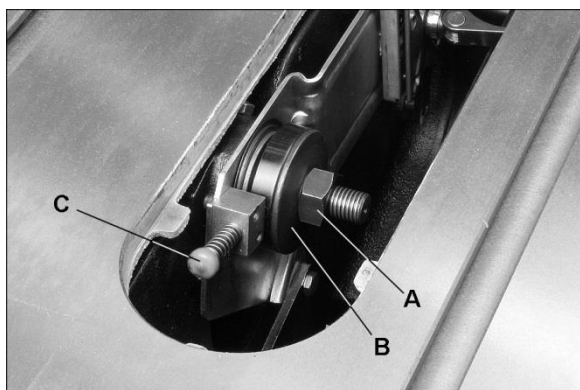


Рис. 10

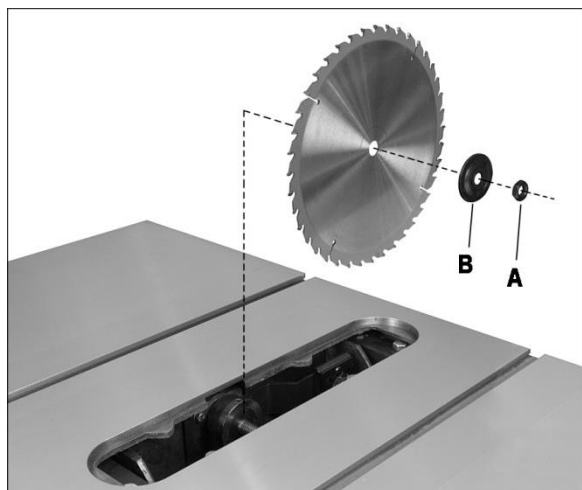


Рис. 11

3.13 Расклинивающий нож

Рис. 12.

Для установки расклинивающего ножа:

1. Уберите вставку стола.
2. Поднимите пильный диск на полную высоту и установите положение наклона на 0° .

3. Оттяните быстрый зажим с ручкой (G, рис.12) в положение разблокировки. Зажимная пластина (F) пружиненного типа отойдет от зафиксированной пластины (E) оставив зазор.

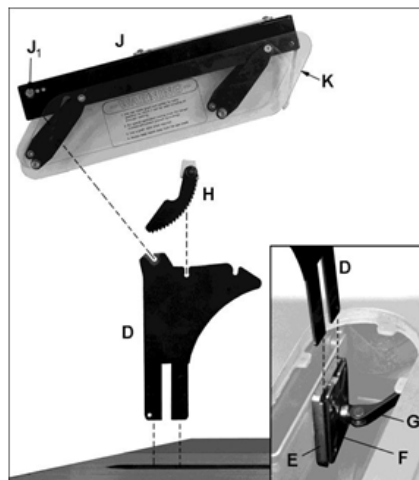


Рис. 12

4. Вставьте зубцы расклинивающего ножа (D) в зазор между фиксированной пластиной (E, рис. 12) и зажимной пластиной (F), надавите на расклинивающий нож вниз, до упора.
5. Приведите быстрый зажим с ручкой в заблокированное положение.
6. Расклинивающий нож должен быть параллелен пильному диску. См. раздел 5.6 для контроля и регулировки.



Примечание:

Также поставляется низкопрофильный расклинивающий нож, для проведения несквозных пропилов на циркулярной пиле.

3.14 Противоударные защелки

Рис. 12.

1. Установите вставку стола в стол.
2. Расположите противоударные защелки в сборе (H), как показано на рис. 12; наклонная сторона передней части блока защелок обращена к передней части пилы.
3. Опустите собранные защелки на центральный паз расклинивающего ножа, с защелками, охватывающими нож с двух сторон. Нажмите и удерживайте кнопку на блоке защелки (на противоположной стороне, что показано на рис. 12), и опустите блок защелки вниз, пока он надежно не зафиксируется в пазе.
4. Позвольте защелкам свободно упасть на стол.

3.15 Защитный кожух пильного диска

Рис. 12.

1. Нажмите и удерживайте кнопку (J₁) на заднем конце защитного кожуха.
2. Опустите защитный кожух (J) вниз под углом, как показано на рисунке, пока штифт не войдет в задний паз расклинивающего ножа, затем опускайте переднюю часть защитного кожуха, пока она должным образом не зафиксируется и не будет параллельна поверхности стола.
3. Отпустите кнопку (J₁). Прозрачные листы защитного кожуха (K) должны свободно упасть на стол.
4. Поднимите смонтированный защитный кожух, чтобы проверить правильность размещения.



Примечание:

Прозрачные листы кожуха могут удерживаться в поднятом положении, для этого поднимите их вверх и вперед.



Внимание!

Защитный кожух и защелки в сборе должны быть надежно установлены, а листы должны касаться стола, перед началом работ по сквозному пилению.

Фиксированная и прижимная пластины (E/F, рис. 12) отрегулированы на заводе, и дополнительная регулировка защитного кожуха пильного диска и расклинивающего ножа в сборе не требуется. Тем не менее, правильное выравнивание является очень важным. Перед работой с циркулярной пилой прочтите раздел 5.6 - Выравнивание расклинивающего ножа, для проверки и последующей процедуры регулирования, если это необходимо.

3.16 Пылесборник

Использование системы сбора пыли (не входит в комплект) настоятельно рекомендуется во время работы на циркулярной пиле. Это поможет содержать цех в чистоте, а также предотвратить возможные проблемы со здоровьем из-за вдыхания пыли.

Подсоедините шланг сбора пыли к 4-дюймовому штуцеру для пыли у основания пилы, и закрепите с помощью проволочного хомута для шланга (не входит в комплект).

4. ЭЛЕКТРИЧЕСКОЕ СОЕДИНЕНИЕ

Циркулярная пила РМ1000 рассчитана для напряжения в 230В для однофазного, 2-фазного (эл.

двигателя), и напряжения 380В для трехфазного ЗНРт. Циркулярная пила поставляется с вилкой, предназначенной для использования в сетях с заземленной розеткой.

Перед подключением к источнику питания, убедитесь, что переключатель находится в выключенном положении.

Рекомендуется, чтобы циркулярная пила, при работе с напряжением 230В, была подключена к выделенной 30-амперной сети с прерывателем или плавким предохранителем с задержкой срабатывания, маркировки "D". При работе с напряжением 380В, подключите пилу к выделенной 20-амперной сети с прерывателем или плавким предохранителем с задержкой срабатывания, маркировки "D". Местные нормы имеют приоритет над рекомендациями.

4.1 Инструкции по заземлению

Все инструменты заземлённые, соединены с проводом:

В случае неисправности или пробоя, заземление обеспечивает путь наименьшего сопротивления для электрического тока, чтобы уменьшить риск поражения электрическим током.

Этот инструмент оснащен электрическим кабелем с заземляющим проводом и заземляющей вилкой. Вилка должна быть подключена к соответствующей розетке, установленной и заземленной в соответствии со всеми местными нормами и правилами.

Не изменяйте поставляемую вилку, если она не подходит розетке, установите подходящую розетку с помощью квалифицированного электрика.

Неправильное подключение заземляющего провода оборудования может привести к риску поражения электрическим током. Провод с изоляцией, имеющий наружную поверхность зеленого цвета с или без желтых полосок, является заземляющим проводом станка. Если необходим ремонт или замена электрического шнура или вилки, не подключайте заземляющий провод станка к подключенной к источнику питания клемме.



Внимание!

Проконсультируйтесь с квалифицированным электриком или обслуживающим персоналом, если инструкции по заземлению не полностью понятны, или если у вас возникли сомнения относительно того, правильно ли заземлен инструмент. Несоблюдение этих требований может привести к серьезным или смертельным травмам.

4.2 Сброс перегрузки

Рекомендуется, чтобы циркулярная пила PM1000 была подключена к выделенной 30-амперной сети с прерывателем или плавким предохранителем с задержкой срабатывания. Местные нормы имеют приоритет над рекомендациями.

Переключатель Вкл./Выкл. является тепловым реле. Если двигатель пилы перегружен, или внезапно прервалось электропитание, пила выключается. Подождите несколько минут для того, чтобы пила остыла, затем нажмите кнопку выключения.

4.3 Магнитный выключатель и ключ безопасности

Переключатель вкл./выкл. (только для модели **Powermatic PM2000**), оснащен магнитным ключом безопасности. При расположении его на переключателе, как показано на рис. 13, магнитный ключ безопасности автоматически отключит реле, что даст возможность станку запускаться и останавливаться, при нажатии соответствующих переключателей. Будучи магнитным, замок можно убрать, сделав станок неоперабельным, и можно спрятать для безопасного хранения, прикрепив его под рейкой или другой магнитной поверхностью. При использовании пилы, поместите ключ на крышку переключателя, выставив в одну линию стрелку на ключе со стрелкой СНЯТЬ на крышке. Затем поверните ключ, таким образом, чтобы стрелка совпала со стрелкой ЗАБЛОКИРОВАТЬ. Это будет препятствовать болтанию ключа безопасности от вибрации, при использовании станка.

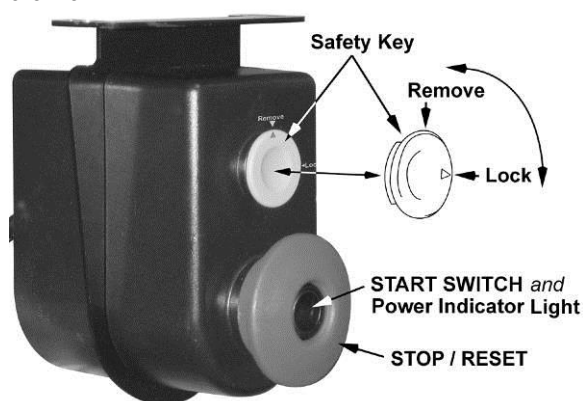


Рис. 13.

5. РЕГУЛИРОВКА

5.1 Инструменты необходимые для регулировки

Шестигранный ключ - 3, 4, и 8 мм.

Гаечные ключи – 11 и 12 мм.

Уровень.

Комбинированный угольник.



Внимание!

Отключите пилу от источника питания перед проведением регулировки.

5.2 Регулировка параллельного упора

Перед использованием Асси® упора проверьте, правильно ли он выровнен с пильным диском. Обратитесь к руководству № M-2195075Z, которое поставляется с упором.

5.3 Механизм подъёма/наклона пильного диска

Рис. 14.

Чтобы поднять или опустить пильный диск, ослабьте рукоятку фиксации штурвала (А) и поворачивайте штурвал (В) наблюдая, пока не будет достигнута желательная высота. Зажмите рукоятку фиксации штурвала (А). Пильный диск должен быть установлен от 3,2мм до 6,3мм выше верхней плоскости распиливаемого материала.

Чтобы наклонить пильный диск, поверните фиксирующую ручку (С) против часовой стрелки чтобы ослабить, вращайте штурвал (D), пока не получите требуемый угол, Затяните фиксирующую ручку (С).



Рис. 14

5.4 Упор для пиления под углом

Рис. 15 и 16.

5.4.1 Установка угла распила

Точности упора для пиления под углом добиваются штативом и регулируемой шестерней для установки угла. Выполните:

1. Вставьте упор для пиления под углом в один из пазов на поверхности стола.
2. Ослабьте стопорную ручку (А, рис. 15), поворачивая против часовой стрелки.
3. Вытащите пружиненную ручку (С) и поворачивайте её, пока корпус (В) упора для пиления под углом не станет под требуемым углом, обозначенным на шкале.
4. Затяните стопорную ручку (А).

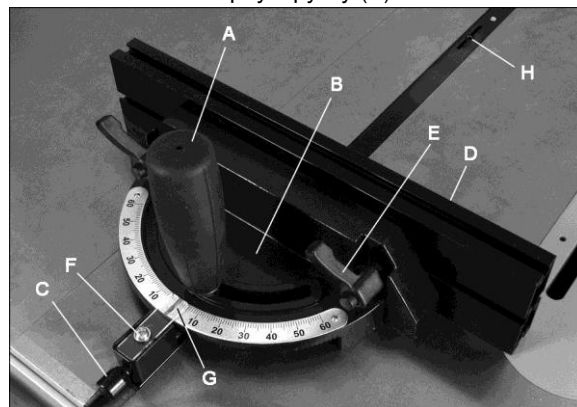


Рис. 15

5.4.2 Установочные пазы

Пазы на 0°, 30° и 45° расположены справа и слева. При этих параметрах настройки, расцепляющая ручка (С) сцепляется со стопорным стержнем. Затем затяните стопорную рукоятку (А).



Примечание:

Не полагайтесь исключительно на пазы для установки точности. После того, как стопорный стержень занял положение в 0°, 30° и 45°, сделайте окончательную регулировку с помощью ручки (С), если это необходимо, установив её напротив показателя шкалы (G).

5.4.3 Выдвижная пластина

Выдвижную пластину (D, рис. 15) можно отрегулировать путем перемещения вправо или влево, или полностью убрав.

Для регулировки ослабьте две стопорные рукоятки (Е), сдвиньте выдвижную пластину и затяните стопорные рукоятки. Убедитесь, что конец выдвижной пластины не находится на линии действия пильного диска.



Примечание:

Стопорные рукоятки (Е) регулируются. Вытяните рукоятку, поверните её в другую позицию, затем отпустите, убедившись, что она садится на штифт. Для снятия выдвижной пластины, полностью выдвиньте её и уберите стопорные рукоятки (Е) и крепежные детали.

5.4.4 Калибровка (выравнивание)

1. Поместите упор для пиления под углом в один из пазов на столе.
2. Установите упор под углом 90° по отношению к пильному диску (0° по шкале), ослабьте стопорную ручку (А), затем вытащите подпружиненную ручку (С) и поверните корпус (В) до 0°, обозначенный на шкале.
3. Измерьте точность упора для пиления под углом поперек паза, с помощью поверочного угольника.

Если требуется регулировка:

4. Отрегулируйте корпус (В), пока он не будет перпендикулярен (90°) пазу для упора.
5. Затяните стопорную ручку (А).
6. Проверьте, чтобы указатель со шкалой (G) показывал 0°.

Если необходима дальнейшая регулировка:

7. Ослабить винт (F) и отрегулируйте указатель (G), пока он не покажет 0°.
8. Затяните винт (F).
9. Если вышеупомянутая методика не достаточно выравнивает упор для пиления под углом, ослабьте два винта (J, рис. 16) под смонтированным блоком и сдвиньте блок по мере необходимости. Затяните винты, когда закончите.

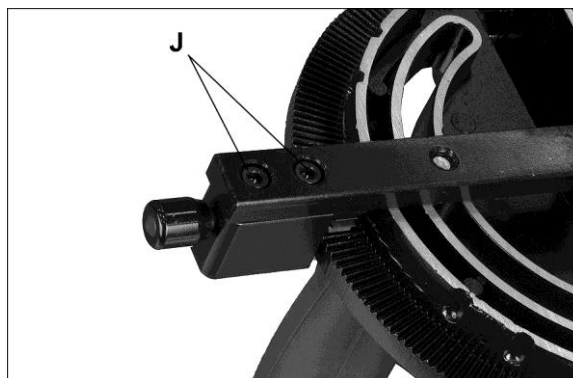


Рис. 16



Примечание:

У линейки упора для пиления под углом есть два паза с установочными винтами (H, рис.15). Отрегулируйте установочные винты (4-мм шестигранным ключом), чтобы убрать любой зазор между линейкой и пазом для упора.

5.5 Регулировка ограничителя наклона пильного диска

Ограничители были выставлены на заводе. После определенного периода использования, или, после перемещения пилы на другое место, ограничители больше не установлены правильно.

5.5.1 Регулировка ограничителей наклона до 45° и 90°

Для проверки и настройки ограничителей требуется:

Инструменты: 12мм гаечный ключ, поверочная линейка.

1. Отключить станок от источника эл.питания.
2. Поднимите пильный диск на максимальную высоту с помощью маховика.
3. Установите пильный диск под углом 90 градусов к столу, поворачивая маховик наклона лезвия по часовой стрелке до упора.
4. Поместите поверочный угольник на столе против пильного диска и убедитесь, что диск под углом 90 градусов к столу, как показано на рис. 17. Убедитесь, что торец угольника не касается зуба пильного диска.

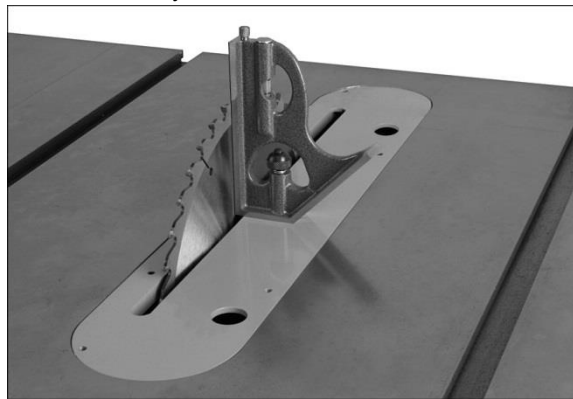


Рис. 17

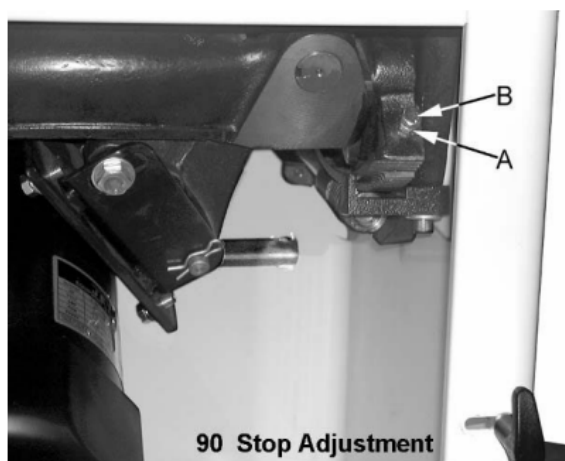


Рис. 18

5. Если пильный диск не под углом 90 градусов, откройте крышку двигателя, ослабьте контргайку (А см. рис. 18) и поверните стопорный винт регулировки (В, рис. 18) на передней цапфе во внутрь или наружу. Регулировочный винт следует прекратить вращать на переднем кронштейне цапфы, когда пильный диск находится в 90 ° к столу. Затяните контргайку (А см. рис. 18).
6. Установите пильный диск под углом 45 градусов к столу, поворачивая маховик наклона лезвия против часовой стрелки до упора. Поместите поверочный угольник на столе против ножа. Убедитесь, что торец угольника не касается зуба пильного диска.
8. Если пильный диск не под углом 45 градусов к столу, удалите маховик подъёма понижения пильного диска. Ослабьте контргайку (А см. рис. 19) и поверните стопорный винт регулировки (В, рис. 19) на передней цапфе во, внутрь или наружу. Регулировочный винт следует прекратить вращать на переднем кронштейне цапфы, когда пильный диск находится под углом 45 ° к столу.

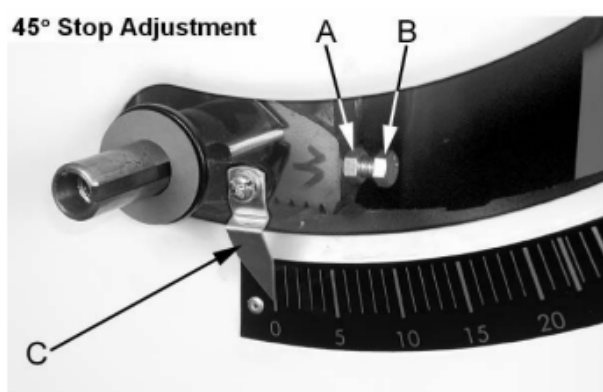


Рис. 19

9. Проверьте правильность указателя (С, рис. 19) на угол масштаба и скорректируйте, если это необходимо.

5.6 Регулировка расклинивающего ножа

5.6.1 Боковое выравнивание

Пильный диск и расклинивающий нож должны располагаться на одной линии (боковое выравнивание) для предотвращения обратной отдачи заготовки. После первой установки пильного диска и бокового выравнивания расклинивающего ножа и установки защитного кожуха дальнейшая регулировка не требуется. Правильность расположения должны быть проверены и скорректированы, если это необходимо, после каждой смены пильного диска.

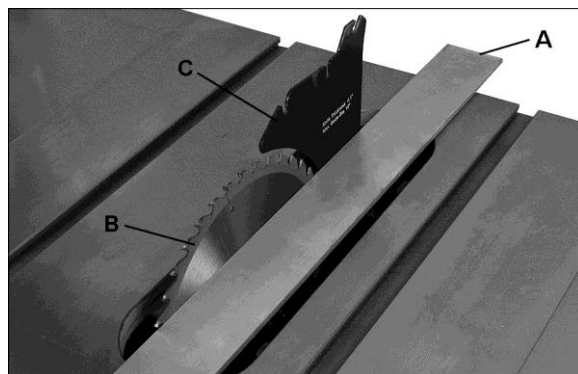


Рис. 20

Проверьте выравнивание следующим образом:

1. Удалите защитный кожух и защелки (К, рис. 12).
2. Поместите линейку (см. рис. 20) на столе, так что бы край упирался в пильный диск (В, рис. 20) и расклинивающий нож (С, рис. 20). Поверните пильный диск так, чтобы верхняя часть зуба пильного диска касалась линейки. Пильный диск и расклинивающий нож должны быть на одной линии.

Если требуется регулировка:

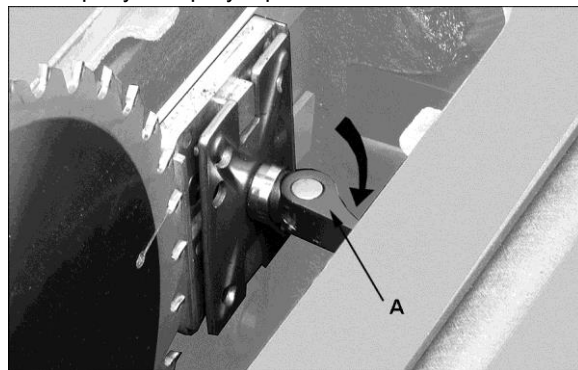


Рис.21

3. Удалите вставку из стола.
4. Потяните ручку (А см. рис. 21) и снимите расклинивающий нож, делая заметки, в каком направлении расклинивающий нож должен быть подвинут с целью приведения его в параллель с пильным диском.
5. Используя 3 мм шестигранный ключ, крутите любой из четырех установочных винтов (D, Рис. 22) доступных через отверстия, расположенные в углах через плавающий блок зажимов (Е ,рис. 22).

- Если необходимо, повторите описанную выше процедуру.

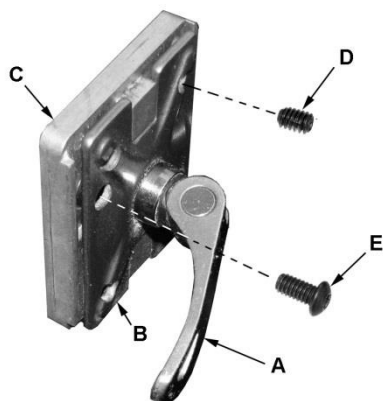


Рис. 22

5.6.2 Выравнивание зазора пильного диска

Зазор между пильным диском и расклинивающим ножом должен быть в пределах от 3 до 8 мм (рис. 23).

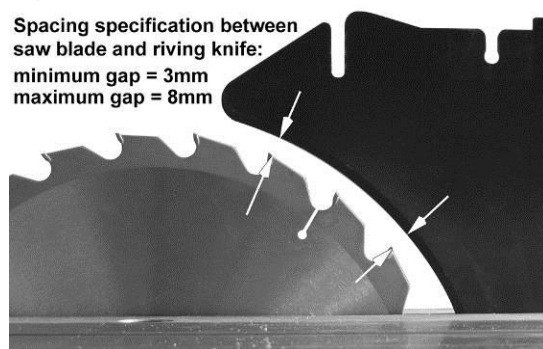


Рис. 23

Если регулировка необходима, уточните, необходимо увеличить или уменьшить зазор между ножом и диском. Затем отрегулируйте его следующим образом:

Рис. 22.

- Снимите защитный кожух пильного диска, защелку, вставку стола и расклинивающий нож.
- Используйте 5мм шестигранный ключ, чтобы ослабить два винта с полукруглой головкой под торцевой ключ (E, рис. 22).



Примечание:

Эти винты доступны через отверстия на прижимной пластине (B) и расположены по диагонали по обе стороны рычага (A). Они крепят кронштейн (C) к опорной пластине расклинивающего ножа.

Ослабление этих винтов (E) даст возможность передвигать кронштейн (C) назад и вперед на опорной пластине.

- Сдвиньте кронштейн (C) к или от пильного диска, как требуется.
- Затяните винты с полукруглой головкой (E).

- Установите расклинивающий нож; затяните стопорную ручку (A) и проверьте, чтобы зазор пильный диск/нож находился в пределах между 3-8мм (рис. 23).



Примечание:

Попытайтесь выровнять зазор как можно точнее.

5.7 Выравнивание пильного диска относительно стола

Инструменты: 8 мм шестигранный ключ, поверочный угольник, маркер.

Выравнивание пильного диска по отношению к столу производится на заводе.

После определенного периода использования, а также после перемещения пильного станка в другое место пильный диск может потерять это выравнивание по отношению к столу.

Чтобы проверить и выровнять пильный диск (см. рис. 24):

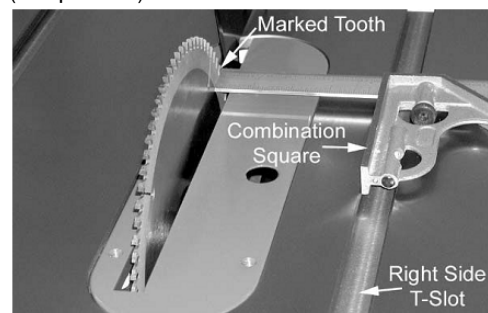


Рис. 24



Рис. 25

- Отсоедините пилу от источника эл.питания.
- Поднимите защитный кожух в верх на расклинивающем ноже.
- Выберите зуб на дальней части пильного диска (сзади) и поднимите зуб чуть выше вставки в столе. Отметьте зуб с помощью маркера. Измерьте расстояние от правого края T-образного паза, используя поверочный угольник. Убедитесь, что измерения по телу пильного диска между зубьями, а не на зубе (рис. 24).
- Проверните пильный диск вперед, так что бы отмеченный зуб остановить чуть выше вставки. Измерьте расстояние от правого края T-образного паза. Эти два измерения должны быть одинаковыми.

5. Если они не совпадают, ослабьте четыре винта (см. рис. 25 А) шестигранником, которые фиксируют стол к тумбе станка. Два из них показаны на рис.25.
6. Внесите необходимые изменения и затяните четыре винта, надежно закрепив стол.
7. Проверьте выравнивание еще раз после установки оборудования.

5.8 Регулирование ремня

5.8.1 Натяжение ремня

Рис. 26.

Натяжение приводного ремня следует проверить после первых нескольких дней работы, так как он может немного растянуться в начале использования; также впоследствии периодически осматривайте его.

Натяжение ремня:

1. Отключите станок от источника питания.
2. Ослабьте винт (С, Рис. 26) 8 мм шестигранным ключом.
3. Надавите на двигатель во время затягивания винта (С).

Если на ремне видны признаки изнашивания, потертости, трещины, и т.д. он должен быть заменен следующим образом.

5.8.2 Замена ремня

Рис. 26

1. Полностью опустите ось пильного диска.
2. Ослабьте винт (С) 17мм гаечным ключом.
3. Слегка ослабьте гайку (D) 1-1/4" гаечным (или разводным) ключом.
4. Поднимите двигатель вверх, чтобы ослабить натяжение ремня.
5. Замените ремень.
6. Надавите на двигатель и затяните винт (С), чтобы натянуть новый ремень. Затяните гайку (D).

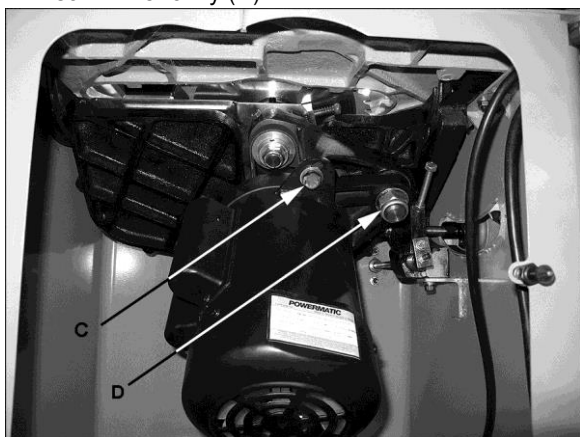


Рис. 26

5.9 Замена вала/подшипников вала

Пильный вал запрессован в корпусе пильной рамы станка. Если вал нужно снять для замены подшипников, это должен делать квалифицированный специалист по техническому обслуживанию. Свяжитесь со своим представителем по работе с клиентами, по телефонному номеру на обложке.

6. РАБОТА

Ознакомьтесь с местоположением и работой всех средств управления, регуляторов и принадлежностей к ним, таких как упор для распила под углом до 45° и параллельный упор.



Примечание:

Следующие иллюстрации могут или, возможно, не совпадают, с вашим представлением пиления, но технологически - операции те же самые.

6.1 Предотвращение отскока заготовки назад

Серьезное повреждение может следовать из опасности, которые происходят, при заклинивании пильного диска заготовкой или застрявшей деталью между пильным диском и параллельным упором или другими неправильными действиями. Заклинивание может привести к поднятию заготовки, и отбросить её в сторону оператора.

Ниже перечислены условия, которые могут вызвать отбрасывание назад:

- Заклинивание отрезанной заготовки, при торцевании или продольном пилении.
- Отпускание заготовки до завершения операции, или заготовка не до конца проталкивается через пильный диск.
- Не использование расщепителя/расклинивающего ножа при продольном пилении, или расщепитель/расклинивающий нож не выровнен с пильным диском.
- Использование плохо заточенного пильного диска.
- Параллельный упор не параллелен пильному диску, доска распиливается клином, не соответствует размеру.
- Применение усилия подачи при продольном пилении к отрезаемой (свободной) части заготовки вместо части между пильным диском и параллельным упором.
- Распиливание пиломатериала, который искривлен (не плоская поверхность), или не имеет прямого края, или имеет пороки древесины.

Чтобы минимизировать или предотвратить получение травм от отбросов назад:

- Следите и исправляйте выше изложенные условия.
- Надевайте защитный прозрачный щиток или очки для безопасности глаз.
- Не используйте упор для распила под углом 45 градусов и параллельный упор в одной и той же операции, если к параллельному упору не прикреплена накладка, чтобы позволить торцеванной части заготовки прибывать в свободном перемещении, при торцевании следующей части (рис. 32).
- Поскольку станок используется, функция противоударных защелок должна периодически проверяться. Если защелки не останавливают обратное движение заготовки, повторно сделайте точную установку деталей.

- Постоянно, следите за деталями узла распила и креплением к корпусу с повышенным вниманием перед включением, началом вращения и останавливая станок.

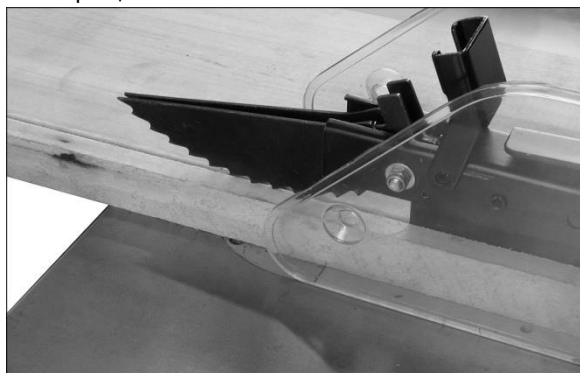


Рис. 27

- Использование пильного диска с пятнами прожогов, низкого качества, неподходящего по посадочному месту, или не соответствующий тех. требованиям с налипками или смолой, может создать несчастный случай.
- Никогда не используйте тонкий пильный диск. Использование острого, хорошего качества, и соответствующий тех. требованиям пильный диск для работы, поможет избежать повреждений.
- Размещайте заготовку должным образом и закрепите ее твердо вдоль упора или защиты пильного диска.
- Используйте толкатель или предохранительную планку, распиливая короткие, узкие (15мм шириной или меньше), или тонкие детали. Используйте деревянную планку установленную на упоре распила под углом до 45 градусов, обшивая панели или делая обвязку.
- Для увеличения безопасности при торцевом распиле, используйте деревянную планку, соединённую с упором распила под углом до 45°, используя отверстия, в корпусе упора.
- При торцевании проводите деталь за защиту пильного диска. Не придавливайте и не касайтесь свободного конца или торцованной части заготовки. При операции торцовочного пиления отпиленная часть детали должна перемещаться без помех.
- Всегда держите свои руки в не зоны пиления диска и никогда не вводите назад вращающегося диска руку, чтобы прижать заготовку.
- Наклон пильного диска, должен всегда устанавливаться к параллельному упору на правой стороне от пильного диска так, чтобы диск наклонился далеко от упора и минимизировал возможность ухудшения распила и получения травмы.
- При торцевании проводите деталь за защиту пильного диска. Не придавливайте и не касайтесь свободного конца или торцованной

части заготовки. При операции торцовочного пиления отпиленная часть детали должна перемещаться без помех.

- Всегда держите свои руки в не зоны пиления диска и никогда не вводите назад вращающегося диска руку, чтобы прижать заготовку.
- Наклон пильного диска, должен всегда устанавливаться к параллельному упору на правой стороне от пильного диска так, чтобы диск наклонился далеко от упора и минимизировал возможность ухудшения распила и получения травмы.

6.2 Продольное пиление

Продольное пиление - это, когда через пильный диск, размещённый на столе, двигается деталь примерно параллельно размещению волокон на поверхности древесины приложенная к параллельному упору, чтобы гарантировать желательную ширину распила (Рис. 28).



Примечание:

Прежде, чем начать продольное пиление, убедитесь, что параллельный упор надежно зафиксирован и выровнен должным образом к пильному диску.

- Никогда не используйте упор для распила под углом до 45° в комбинации с параллельным упором.
- Никогда не распиливайте заготовки короче чем диаметр пильного диска.
- Никогда не поддерживайте и не пытайтесь удалить рукой отпиленную часть детали позади вращающегося пильного диска.



Рис. 28

Всегда используйте защиту пильного диска, расклинивающий нож и противоударные защепки. Удостоверьтесь, что расклинивающий нож должным образом установлен. Когда заготовка распиливается вдоль волокна, обе части заготовки имеют тенденцию соединиться и сдавливают плоскость пильного диска.



Примечание:

Предупреждающая наклейка прикреплена к защитному кожуху, чтобы напоминать оператору о некоторых основных правилах техники безопасности.

Упор для заготовки (В, рис. 29), должен быть установлен в размер ширины распила при использовании наклеиваемой линейки на передней несущей рейке, или измеряя расстояние между пильным диском (А) и упором для заготовки (В).

Если у части заготовки нет прямого края, гвоздём отчертите прямую линию на доске, чтобы обеспечить линию распила против упора для заготовки. Чтобы распилить должным образом, доску нужно приложить хорошей поверхностью к столу. Если это невозможно, положите изогнутой частью вверх.

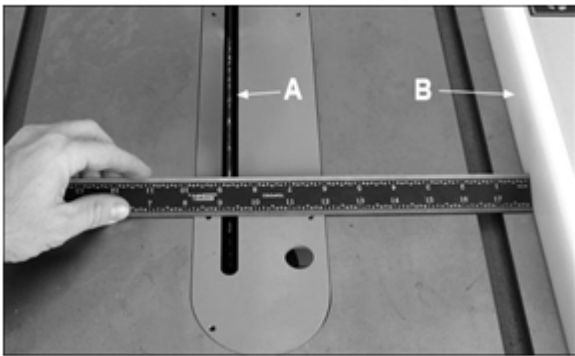


Рис. 29

В процессе пиления, используйте одну руку, чтобы прижимать доску к столу и упору, и другой, чтобы двигать доску между пильным диском и упором для заготовки. Если заготовка является более узкой чем 6" или короче чем 12", используйте толкатель или предохранительную колодку, чтобы протолкнуть её между упором и пильным диском (рис. 30). Никогда не толкайте таким образом, что рука подталкивающая деталь попадает на пильный диск. Двигайте рукой, служащей прижимом на безопасном расстоянии от пильного диска, когда распиливание заканчивается. Для очень узкого распила, где толкатель не может использоваться, используйте предохранительную колодку или вспомогательный упор. Всегда проводите заготовку полностью вдоль пильного диска, в конце пиления минимизируйте возможность травмирования.

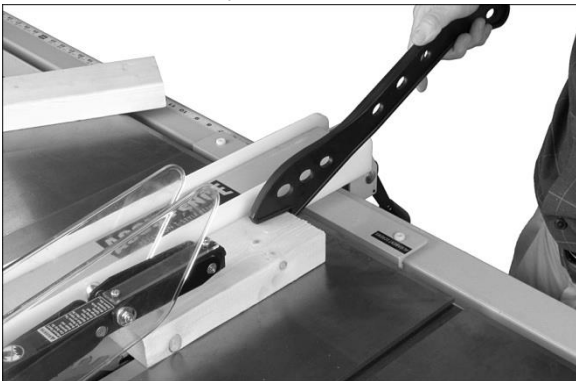


Рис. 30

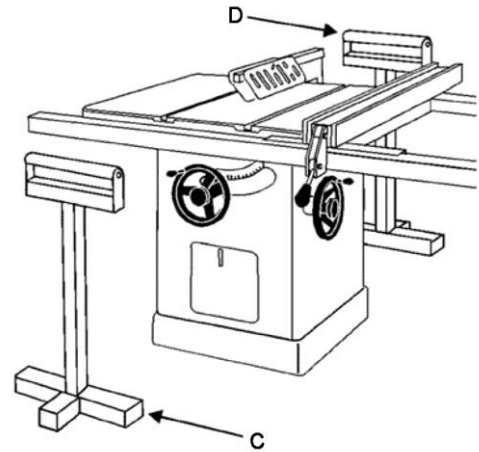


Рис. 31

Когда необходимо распилить длинные заготовки используется роликовая опора впереди стола и поддержка или "tailman" (роликовая опора) в задней стороне как показано на рис. 31.

Никогда не используйте упор для заготовки вне стола, на конце направляющих реек.

Учитывайте, что пильный диск поднят на 1/8" выше верхней плоскости заготовки. Поднятие пильного диска выше не рекомендуется.

6.3 Деление

Деление - операция пиления, в которой толстые доски распиливаются на несколько тонких. Узкие доски до 3" могут быть распилены по высоте за один проход. Более толстые доски до 6" должны быть распилены по высоте за два прохода.

В распиловке более толстых досок, установите высоту пильного диска, чтобы наложить на два пропила 1/2" высоту зуба, как показано на рис. 32. Слишком глубокий первый пропил может привести к зажиманию пильного диска и возможным травмам на втором пропиле. Всегда устанавливайте ту же самую сторону доски против упора для обоих пропилов.

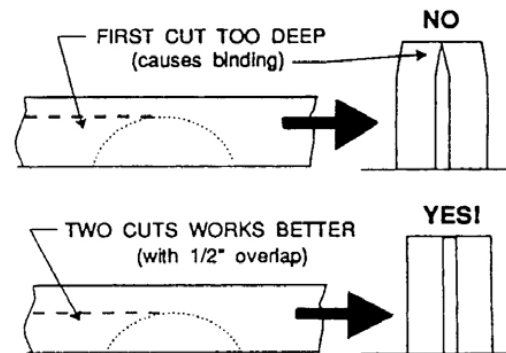


Рис. 32

6.4 Торцевание

Торцевание - это, когда заготовка распиливается поперёк структуры волокон детали, используя упор для распила под углом до 45°, чтобы разместить и удержать заготовку (рис. 33).



Рис. 33

Торцевание никогда не должно делаться руками, и при этом продольный упор не должен использоваться как стопор на линейке распила, если к нему не приспособлен дополнительно брусок (Е, рис. 34) для того, чтоб отпиленная часть детали прибывала свободной, не задерживая процесс торцевания.

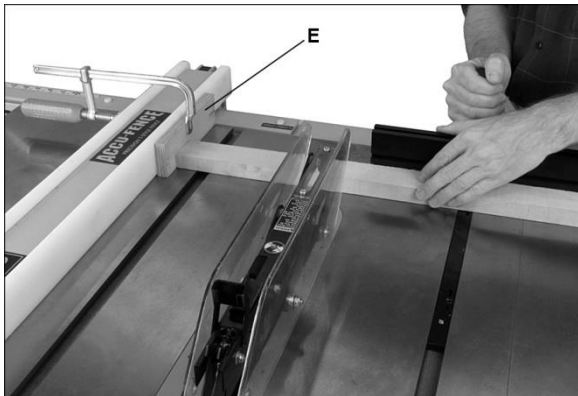


Рис. 34

Упор для установки длины не должен использоваться на свободном конце заготовки в зоне пиления. Не торцуйте заготовки короче чем 6". Прежде, чем начать пиление, убедитесь, что упор для распила под углом до 45° надежно зажат под желательным углом. Прижмите заготовку твердо на столе и к корпусу упора для распила под углом до 45°. Всегда используйте прозрачную защиту и расклинивающий нож и проверьте, что он должным образом выровнен. Для торцевания под углом 90°, большинство операторов предпочитают использовать упор для распила под углом до 45° в пазе с левой стороны. При использовании его в этом положении удерживайте заготовку против упора левой рукой, а правую руку используйте для продвижения заготовки. Когда используется паз с правой стороны для распила под углом до 45° и составления поперечного распиливания так, что пильный диск наклоняется в сторону от упора, положение рук меняется. Используя упор для распила под углом до 45°, заготовка должна быть закреплена твердо и продвигать медленно и равномерно без рывков. Если заготовка не закреплена твердо, она может вибрировать, заставляя этим зажимать пильный диск и твердосплавный зуб пилы.

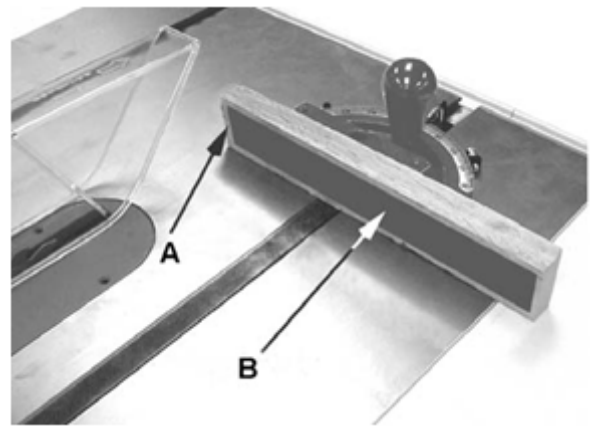


Рис. 35

Чтобы улучшить эффективность упора для распила под углом до 45° в торцевании, некоторые пользователи устанавливают вспомогательный деревянный брусок расширения А (со вклеенной - полосой абразивной бумаги В) к упору для распила под углом до 45°, как показано на рисунке 35.

Сделайте вспомогательную подложку для любой заготовки, располагающейся выше плоскости стола с тенденцией качаться над столом.

Учитывайте, что пильный диск поднят на 1/8" выше верхней плоскости заготовки. Поднятие пильного диска выше не рекомендуется.

6.5 Наклон и Операции распиливания под различными углами до 45°

Распиливание под наклоном – наклонный распил, специальный тип операции, где пильный диск наклонен под углом меньше чем 90° к поверхности стола (рис. 36). Операции выполняются в той же самой манере, как продольный распил или торцевание, кроме параллельного упора, упор для распила под углом до 45°, должен использоваться на правой стороне от пильного диска, чтобы обеспечить дополнительную безопасность при положении верхней точки пильного диска и плоскости стола. При наклонном распиле заготовка должна быть закреплена твердо в упоре для распила под углом до 45°, чтобы предотвратить сползание.



Рис. 36

Торцевание - Торцевание сделанное под углом к краю заготовки, и наклоном под углом 45° (рис. 37).

Установите упор для распила под углом до 45° под необходимым углом, установите наклон пильного диска под углом 45°, и произведите пиление, но заготовку закрепите дополнительно сильнее, чтобы предотвратить сползание.



Рис. 37



Примечание:

При выполнении распиливания под различными углами (с наклонным пильным диском) используйте упор для распила под углом до 45° в пазах с правой стороны, чтобы обеспечить больше свободного пространства для руки и безопасность.

Учитывайте, что пильный диск поднят на 1/8" выше верхней плоскости заготовки. Поднятие пильного диска еще выше не рекомендуется.

6.6 Пазование

Пазование - это пропилил широкого паза в заготовке или выборка пазов вдоль края заготовки. Вставка для пазовального диска Dado (опция, не входит в комплект) показана на рис. 38, необходима для этого типа работ.



Внимание!

Не используйте стандартную вставку для проведения операции пазования.

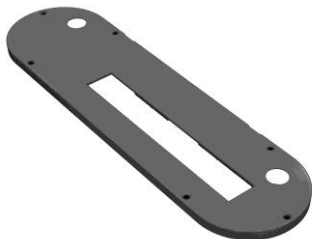


Рис. 38

Процесс вырезания пазов в заготовках от 1/8" до 13/16" выполняется с помощью комплекта пазовального диска Dado или смонтированного на валу регулируемого пильного диска. При помощи различных комбинаций сложения пазовального диска Dado или правильно отрегулировав круговую шкалу на регулируемом пильном диске, можно прорезать паз необходимой ширины. Это очень удобно для откосов, создания стыков, нарезания пазов, и т.д.

Защитный кожух, расклинивающий нож и противоударные защелки, поставляемые с пилой, должны использоваться при всех операциях пиления, там где они могут быть применены. При выполнении операций, где защитный кожух не может использоваться, как некоторые операции по нарезанию пазов, нужно применять альтернативные меры безопасности. К ним относится толкатель, клинообразные борты, детали-заполнители, зажимные приспособления, направляющие линейки и любое другое подходящее устройство, которое можно использовать, чтобы руки оператора находились подальше от пильного диска. После завершения операции, требующей снятия защитного кожуха, весь собранный защитный кожух должен быть помещен обратно на станок в надлежащем рабочем состоянии.



Внимание!

Никогда не используйте режущий диск Dado для прорезания поперечных пазов в наклонном положении. Никогда не используйте пилу без защитного кожуха, расклинивающего ножа и противоударных защелок для операций, там где они могут быть применены.

7. ТЕХНИЧЕСКОЕ ОБСЛУЖИВАНИЕ



Внимание!

Всегда отключайте питание станка перед проведением технического обслуживания. Отказ от этого, может привести к серьезной травме.

7.1 Очистка

Убирайте станок согласно списку ниже, чтобы гарантировать его наилучшую работу.



Примечание:

Следующий список обслуживания предполагает, что пиление используется каждый день.

Ежедневно:

- Вытирайте поверхность стола и пазы от профильных загрязнений.
- Уберите опилки, налёт и смолу с пильного диска.

Еженедельно:

- Для получения лучших результатов, поверхность стола должна содержаться в чистоте и быть защищенной от ржавчины. Для этого, нанесите слой восковой пасты на поверхность. Как альтернатива, в местных магазинах оборудования и инструментов доступны промышленные защитные распылительные средства. Хорошее защитное средство должно обеспечить защиту поверхности от ржавчины, не окрашивая заготовки.
- Чистите корпус двигателя сжатым воздухом.
- Протирайте направляющие рейки сухой кремниевой смазкой.

Периодически:

- Держите в чистоте цапфы внутри корпуса станка.
- Проверяйте чрезмерный люфт в механизме наклона и подъема пильного диска и подрегулируйте по мере необходимости.
- Проверьте натяжение и износ ремня. Отрегулируйте или замените ремень, по необходимости.

7.2 Смазка

- Смажьте червячные передачи наклона, и цапф смазкой типа ЛИТОЛ.
- Проверьте все настройки после смазки.

7.3 Прочее

Регулярно проверяйте состояние следующих пунктов:

- Крепежные болты
- Выключатель
- Пильный диск
- Защитный кожух

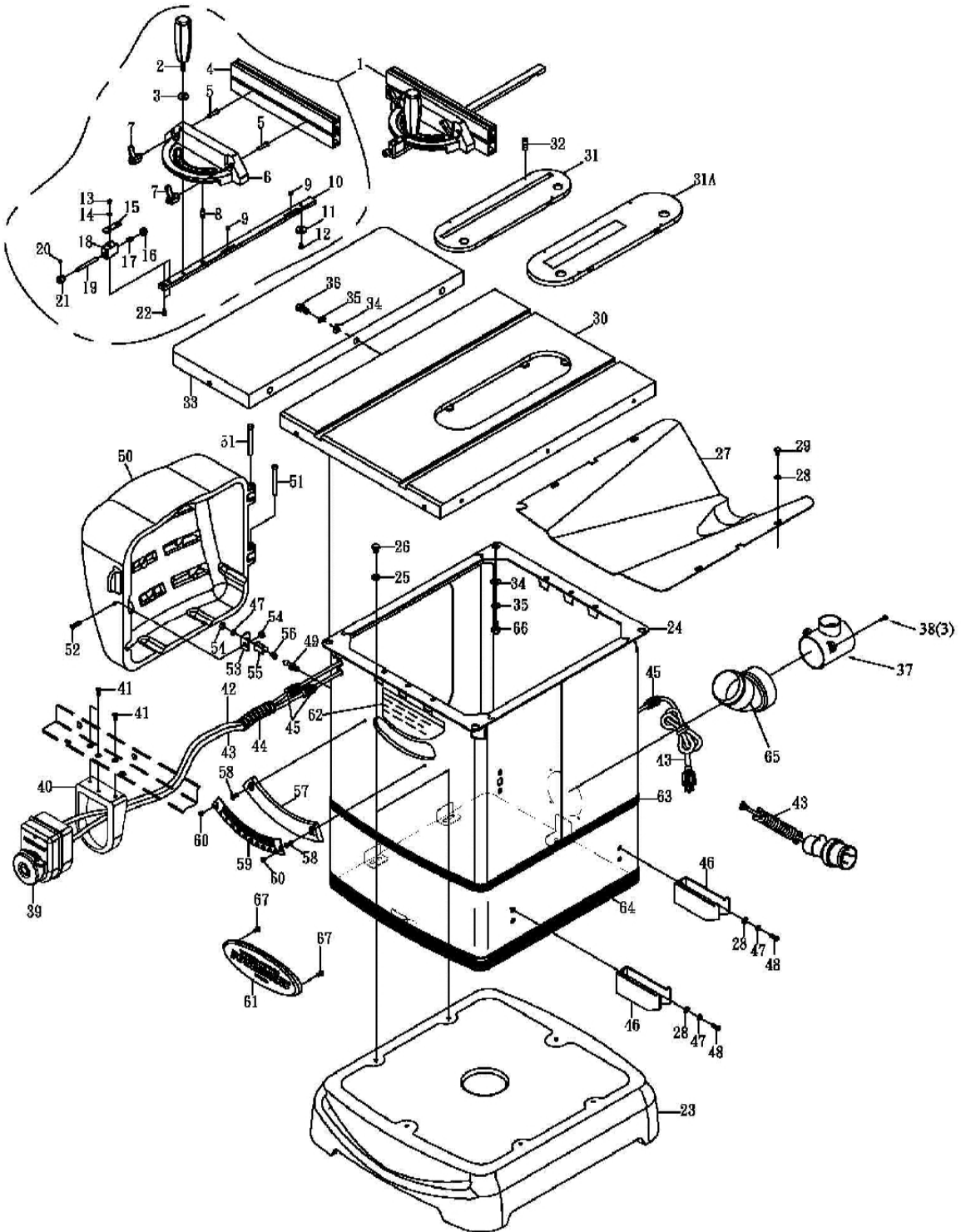
8. ПОИСК И УСТРАНЕНИЕ НЕИСПРАВНОСТЕЙ ЦИРКУЛЯРНОЙ ПИЛЫ RM1000

Неисправность	Возможная причина	Устранение неисправностей
Пила не запускается.	Не подается электропитание	Проверьте соединительные вилки
	Низкое напряжение.	Проверьте линию электропитания на надлежащее напряжение.
	Разомкнута цепь двигателя или ослаблено соединение.	Проверьте все ведущие соединения двигателя на наличие ослабленных или разомкнутых соединений.
	Поврежден шнур	Замените шнур.
Пила не запускается: предохранители или автоматические выключатели перегорели.	Короткое замыкание в сетевом шнуре или вилке.	Проверьте шнур или вилку на наличие поврежденной изоляции и замыкания проводов.
	Короткое замыкание двигателя или ослабленных соединений.	Проверьте все соединения двигателя на наличие ослаблений, замыкания клемм или изношенной изоляции.
	Неправильные предохранители или автоматические выключатели на линии электропитания.	Установите правильные предохранители или автоматические выключатели.
Двигатель медленно запускается или не достигает полной скорости	Низкое напряжение	Запросите проверку напряжения у энергетической компании и отрегулируйте условия низкого напряжения.
	Линия электропередачи перегружена	Отрегулируйте условия перегрузки

	Провода системы электропитания меньше номинального размера.	Увеличьте размер провода электропитания.
	Центробежный выключатель не работает	Замените центробежный выключатель (только квалифицированный персонал).
	Неисправность двигателя	Двигатель проверяется квалифицированным проверяющим. Отремонтируйте или замените его.
Двигатель перегревается.	Двигатель перегружен.	Уменьшите нагрузку на двигатель
	Неправильное охлаждение двигателя, отсутствие циркуляции воздуха	Очистите вентилятор и область воздуховода двигателя от опилок.
Остановки двигателя, приводящие к перегоранию предохранителя или замыканию автоматического выключателя.	Двигатель перегружен.	Уменьшите нагрузку на двигатель.
	Короткое замыкание двигателя или ослабленных соединений.	Проверьте все соединения двигателя на наличие ослаблений, замыкания клемм или изношенной изоляции.
	Низкое напряжение.	Проверьте линию электропитания на надлежащее напряжение.
	Неправильные предохранители или автоматические выключатели на линии электропитания.	Установите правильные предохранители или автоматические выключатели.
Остановки двигателя, заедания или ожоги заготовки.	Чрезмерная подача	Уменьшить подачу.
	Затупленный или неправильный пильный диск.	Замените пильный диск; используйте правильный тип пильного диска, необходимый для распиловки.
	Паз упора смещен	Выровняйте стол с пильным диском.
	Упор установлен с перекосом	Выровняйте упор (см. руководство к Асси упору)
	Неисправность двигателя	Двигатель проверяется квалифицированным инспектором. Отремонтируйте или замените его.
Станок в процессе работы замедляется.	На заготовку оказывают слишком большое давление.	Подавайте заготовку медленнее
	Ослаблен ремень.	Натяните ремень
Громкий, повторяющийся шум, исходящий от станка.	Шкивные установочные винты или шпонки отсутствуют или ослаблены.	Проверьте шпонки и установочные винты. При необходимости замените или затяните.
	Вентилятор двигателя бьётся о крышку.	Подтяните вентилятор или подкладку крышки

	Клиновой ремень поврежден.	Замените клиновой ремень.
Сильная вибрация	Стопорные ручки механизма наклона или подъема не затянуты	Затяните стопорные ручки или штурвалы.
	Станок неравномерно опирается на пол.	Убедитесь, что пол ровный; при необходимости используйте подкладки под корпус.
	Пильный диск несбалансированный.	Замените пильный диск.
	Ослаблен шкив.	Проверьте шкив двигателя и шпинделя. При необходимости затяните установочные винты.
	Ремень изношенный, треснувший или протертый.	Замените ремень.
	Двигатель работает не правильно.	Двигатель проверяется квалифицированным инспектором. Отремонтируйте или замените его.
Пильный диск расположен не перпендикулярно к упору для распила под углом 45°, или параллельный упор расположен не перпендикулярно к пильному диску.	Пильный диск деформирован.	Заменить пильный диск.
	Столешница не параллельна пильному диску.	Отрегулируйте столешницу параллельно пильному диску.
	Параллельный упор не параллелен пильному диску.	Отрегулируйте упор параллельно пильному диску.
Пильный диск не доходит до угла 90°.	Точность упора 90° не отрегулирована.	Отрегулируйте точность упора 90°.
	Кронштейн указателя наклона показывает правильное значение, до того как пильный диск достигает 90°	Надпилите правую сторону кронштейна указателя, пока пильный диск не будет доходить до 90°.
При поперечном резании распил перекошен	Упор для распила под углом не отрегулирован.	Повторно отрегулируйте ограничители и указатель на шкале.
	Паз упора смещен.	Выровняйте стол с пильным диском.
Распил не соответствует 90° или 45°.	Стопорные винты установлены не правильно	Отрегулируйте винты
	Червячный механизм и сектор цапфы облеплены опилками и смолой.	Очистите и повторно смажьте червячный механизм и цапфу.
	Червячный винт и сектор цапфы не выровнены	Выровняйте червячный механизм и цапфу.

1 PM1000 Table and Cabinet Assembly - Exploded View

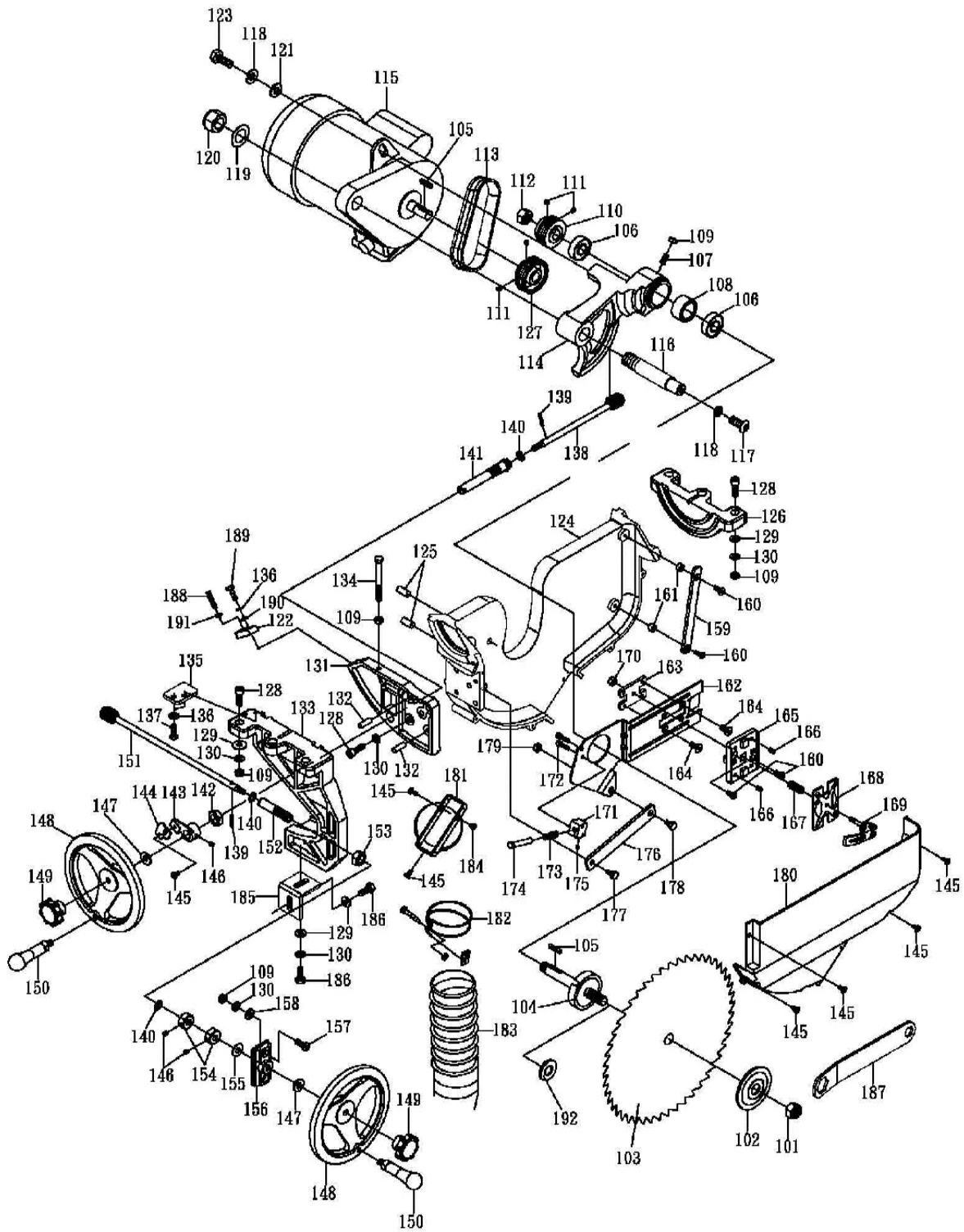


PM1000 RU Table and Cabinet Assembly - Parts List

Index No	Part No	Description	Size	Qty
1	1791789	Miter Gauge Assembly (index #2 thru 22)		1
2	PM2000-340	Handle		1
3	TS-0680031	Flat Washer	5/16"	1
4	PM2000-342	Fence		1
5	TS-0050051	Hex Cap Screw	1/4"-20 x 1"	2
6	PM2000-323	Miter Gauge Body		1
7	PM2000-333	Locking Handle		2
8	PM2000-324	Pin		1
9	PM2700-126	Socket Set Screw	M8-1.25P x 5	2
10	PM2000-325	Miter Bar		1
11	PM2000-326	Guide Washer		1
12	PM2000-327	Flat Head Machine Screw	M6-1.0P x 9	1
13	TS-0810012	Round Head Screw	#10-24 x 1/4"	1
14	TS-1550031	Flat Washer	M5	1
15	PM2000-335	Pointer		1
16	PM2700-133	Gear		1
17	PM2000-336	Spring		1
18	PM2000-330	Support Base		1
19	PM2000-337	Gear Shaft		1
20	TS-1521011	Socket Set Screw	M4-0.7P x 4	1
21	PM2000-331	Knob		1
22	PM2000-329	Hex Socket Cap Screw	M5-0.8P x 8	2
23	PM1000-023	Base		1
24	PM1000-024	Cabinet		1
25	TS-1550061	Flat Washer	M8	6
26	TS-2228161	Hex Cap Screw	M8 x 16	6
27	PM1000-027	Lower Panel		1
28	TS-1550041	Flat Washer	M6	8
29	TS-1482011	Hex Cap Screw	M6 x 10	4
30	PM1000-030	Table		1
31	PM1000-031	Table Insert		1
31A	708097	Dado Insert		1
32	TS-0267021	Socket Set Screw	1/4" x 1/2"	6
33	PM1000-033	Extension Wing		2
34	TS-1550071	Flat Washer	M10	10
35	TS-2361101	Lock Washer	M10	10
36	TS-149105	Hex Cap Screw	M10 x 35	6
37	PM1000-137	Two Way Dust Hose Adapter		1
38	TS-0050021	Hex Cap Screw	1/4" x 5/8"	3
39	PM1000-039A	ON/OFF Magnetic Switch	2HP, 50Hz, 230V	1
	PM1000-039AE	ON/OFF Magnetic Switch	3HP, 50Hz, 400V	1
40	PM1000-040	Switch Plate		1
41	TS-2246101	Socket Head Flat Screw	M6 x 10	3
42	PM1000-042A	Motor Cord (Switch to motor)	H05VV-F x 3C for 230V	1
	PM1000-042AE	Motor Cord (Switch to motor)	H07RNV-F x 4C for 400V	1
43	PM1000-043A	Power Cord w/ VDE Plug 16A/250V	H05VV-F x 3C for 230V	1
	PM1000-043AE	Power Cord w/ P551 Plug	H07RNV-F x 4C for 400V	1
44	PM1000-044	Power Cord Sleeve		1
45	PM1000-045	Cable Gland	PG11	3
46	PM1000-046	Hook		2
47	TS-2361061	Lock Washer	M6	5
48	TS-1534052	Pan Head Screw	M6 x 16	4
49	PM1000-049	Latch Post		1
50	1791002	Motor Cover Assembly (includes #47, 49, 56)		1
51	PM1000-051	Hinge Pin		2
52	TS-2246202	Button Head Socket Screw	M6 x 20	1

Index No.	Part No.	Description	Size	Qty
53	PM1000-053	Bracket		1
54	TS-1540041	Hex Nut	M6	2
55	PM1000-055	Latch Clip		1
56	TS-2246101	Pan Head Screw	M6 x 10	1
57	PM1000-057	Scale Base		1
58	TS-2246102	Button Head Socket Screw	M6 x 10	2
59	PM1000-059	Tilt Angle Scale		1
60	TS-1533032	Pan Head Screw	M5 x 10	2
61	PM2000-05	Powermatic Logo		1
62	LM000636	Warning Label		1
63	PM2700-441	Top Stripe	40"L	2
64	PM2700-440	Bottom (wide) Stripe	40"L	2
65	PM2000-121	Dust Port		1
66	TS-1482011	Hex Cap Screw	M10 x 20	4
67	TS-0254011	Button Head Socket Screw	1/4" x 3/8"	2
	PM2000-135	Push Stick (not shown)		1

PM1000RU Motor and Trunnion Assembly - Exploded View

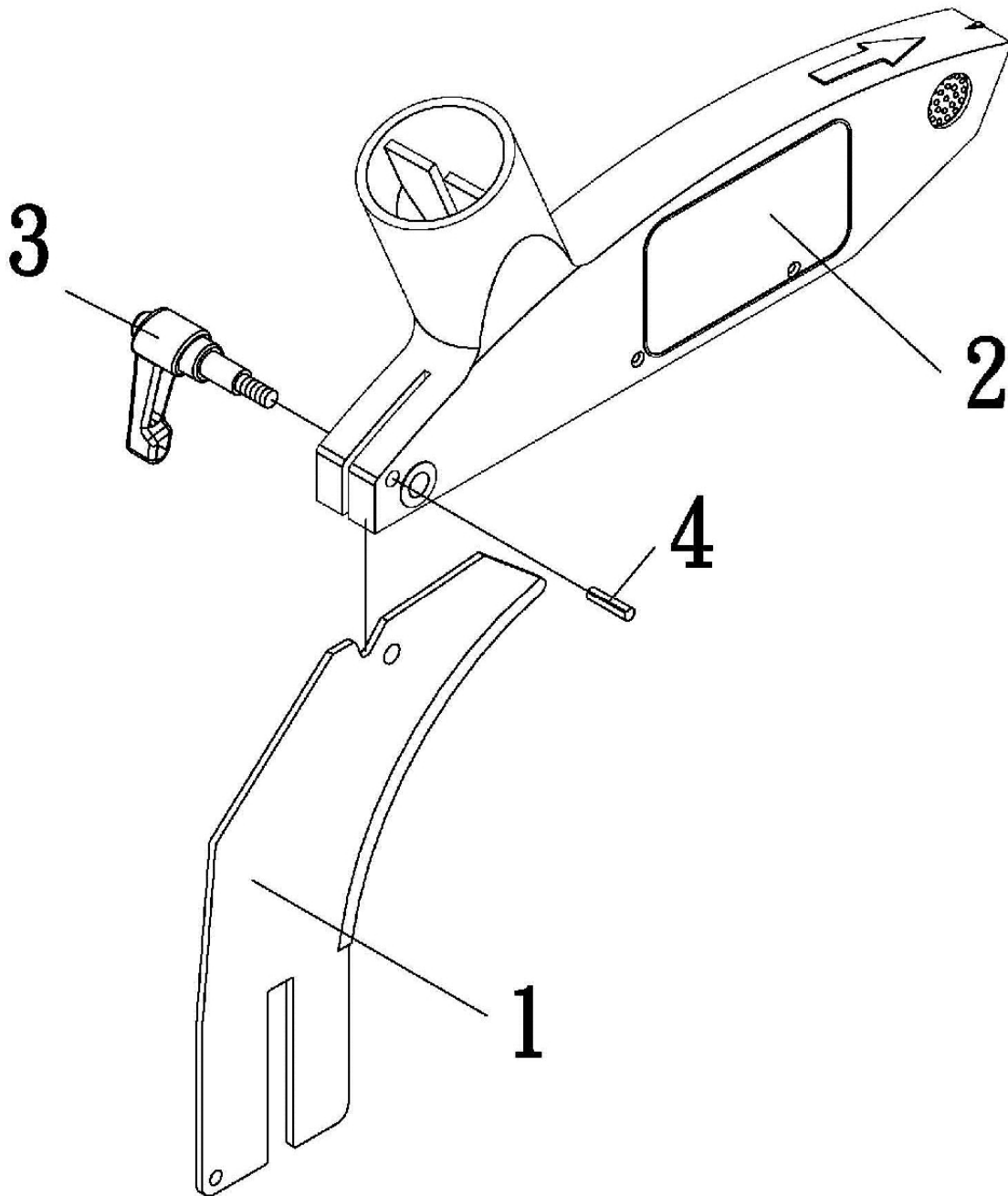


PM1000RU Motor and Trunnion Assembly - Parts List

Index No.	Part No	Description	Size	Qty
101	PM1000-101	Arbor Nut		1
102	PM1000-102	Arbor Collar		1
103	PM1000-103RU	Blade	hole 30mm, ϕ 255, 40T	1
104	PM1000-104	Arbor		1
105	PM1000-105	Key	M5 x 25	2
106	BB-6203ZZ	Ball Bearing	6203ZZ	2
107	TS-1524041	Set Screw	M8 x 15	1
108	PM1000-108	Bearing Load Spacer		1
109	TS-2311081	Hex Nut	M8	10
110	PM1000-110	Arbor Pulley	O.D 50mm	1
111	TS-1523021	Set Screw	M6 x 8	4
112	TS-0640132	Nylon Nut	5/8"	1
113	PM1000-113RU	Poly V-Belt	PJ160	1
114	PM1000-114	Arbor Bracket		1
115	PM1000-115A	Motor	2HP, 1PH, 50Hz, 230V	1
	PM1000-115MF	Motor Fan (not shown)		1
	PM1000-115MFC	Motor Fan Cover (not shown)		1
	PM1000-115CS	Centrifugal Switch (not Shown)		1
	PM1000-115SCC	Starting Capacitor Cover (not shown)		1
	PM1000-115RCC	Running Capacitor Cover (not shown)		1
	PM1000-115SC	Starting Capacitor (not shown)	300MFD, 125VAC	1
	PM1000-115RCRU	Running Capacitor (not shown)	40uf, 250VAC	1
	PM1000-115JB	Junction Box (not shown)		1
	PM1000-115JBC	Junction Box Cover (not shown)		1
	PM1000-115DC	Dust Cover (not shown)		1
	PM1000-115AE	Motor	3HP, 3PH, 50Hz, 400V	1
116	PM1000-116	Shaft		1
117	TS-2249202	Button Head Socket Screw	M10 x 20	1
118	TS-1550071	Lock Washer	M10	2
119	PM1000-119	Brass Flat Washer	M24	1
120	PM1000-120	Nylon Nut	M22	1
121	TS-1550071	Flat Washer	M10	1
122	PM1000-122	Bracket		1
123	TS-1491021	Hex Cap Screw	M10 x 20	1
124	PM1000-124	Center Trunnion		1
125	PM1000-125	Pin	M10 x 40	2
126	PM1000-126	Rear Trunnion		1
127	PM1000-127RU	Motor Pulley	O.D 75mm	1
128	TS-1504061	Socket Head Cap Screw	M8 x 30	8
129	TS-1550061	Flat Washer	M8	8
130	TS-2361081	Lock Washer	M8	11
131	PM1000-131	Front Trunnion		1
132	PM1000-132	Lock Pin	8 x 25	3
133	PM1000-133	Front Trunnion Bracket		1
134	TS-1490151	Hex Cap Screw	M8 x 80	1
135	PM1000-135	Bracket		1
136	TS-2361061	Lock Washer	M6	3
137	TS-1482051	Hex Cap Screw	M6 x 25	2
138	PM1000-138	Raising Shaft		1
139	PM1000-139	Pin	8 x 25	2
140	PM1000-140	Fiber Washer		3
141	PM1000-141	Eccentric Bushing		1
142	TS-2342161	Hex Nut	M16	1
143	PM1000-143	Pointer Bracket		1
144	PM1000-144	Pointer		1

Index No	Part No	Description	Size	Qty
145	TS-1534041	Pan Head Screw	M5 x 10	8
146	TS-1523011	Socket Set Screw	M6 x 6	3
147	TS-0680042	Flat Washer	3/8"	2
148	PM1000-148	Hand Wheel		2
149	PM1000-149	Knob		2
150	PM1000-150	Handle		2
151	PM1000-151	Tilting Shaft		1
152	PM1000-152	Eccentric Bushing		1
153	TS-2342141	Hex Nut	M14	1
154	PM1000-154	Collar		2
155	PM1000-155	Fiber Washer		1
156	PM1000-156	Bracket		1
157	TS-2288202	Pan Head Screw	M8 x 20	2
158	TS-1550061	Flat Washer	M8	2
159	PM1000-159	Guide Plate		1
160	TS-1534052	Pan Head Screw	M6 x 15	4
161	PM1000-161	spacer		1
162	PM1000-162	Riving Knife Carrier Plate		1
163	PM1000-163	Plate		1
164	TS-1533042	Pan Head Screw	M5 x 12	2
165	PM1000-165	Bracket		1
166	TS-1523031	Socket Set Screw	M6 x 10	2
167	PM1000-167	Spring		1
168	PM1000-168	Clamp Plate		1
169	PM1000-169	Lock Handle		1
170	TS-1541021	Nylon Nut	M6	1
	JTAS10L-179A	Arbor Lock Insert Assembly (index#171 thru 175)		1
171	JTAS10L-179-3	Insert Bracket		1
172	TS-1503051	Socket Head Cap Screw	M6 x 20	2
173	JTAS10L-179-2	Spring		1
174	JTAS10L-179-1	Locking Pin		1
175	TS-1521031	Socket Set Screw	M4 x 8	1
176	PM1000-176	Pilot Link Plate		1
177	PM1000-177	Special Screw	1/4"-20UNC x 12	1
178	PM1000-178	Special Screw	3/8"-24UNF x 13	1
179	TS-0640071	Nylon Nut	1/4"	1
180	PM1000-180	Dust Deflector		1
181	PM1000-181	Dust Port		1
182	PM1000-182	Hose Clamp		1
183	PM1000-183	Hose		1
184	TS-2245102	Socket Head Button Screw	M5 x 10	1
185	PM1000-185	Bracket		1
186	TS-1490031	Hex Cap Screw	M8 x 20	2
187	PM1000-187	Arbor Wrench		1
188	PM1000-188	Socket Set Screw	M6 x 35	1
189	TS-1482041	Hex Cap Screw	M6 x 20	1
190	TS-1550041	Flat Washer	M6	1
191	TS-1540041	Hex Nut	M6	1
192	PM1000-192RU	Collar	I.D 5/8", O.D 30mm	1

PM1000RU Blade Guard Assembly - Exploded View



PM1000RU Blade Guard Assembly - Parts List

Index No.	Part No	Description	Size	Qty
	PM1000-BGARU	Blade Guard Assembly (index #1 thru 4)		1
1	PM1000-301RU	Riving Knife	Thickness 0.1"	1
2	PM1000-302RU	Blade Guard Body		1
3	PM1000-303RU	Lock Handle	M8	1
4	PM1000-304RU	Roll Pin	M6 x 30	1

ОФИЦИАЛЬНЫЙ ДИЛЕР В УКРАИНЕ:

storgom.ua

ГРАФИК РАБОТЫ:

Пн. – Пт.: с 8:30 по 18:30

Сб.: с 09:00 по 16:00

Вс.: с 10:00 по 16:00

КОНТАКТЫ:

+38 (044) 360-46-77

+38 (066) 77-395-77

+38 (097) 77-236-77

+38 (093) 360-46-77

Детальное описание товара:

<https://storgom.ua/product/tsirkuliarnaia-pila-jet-powermatic-pm1000-1791000-3ruk2.html>

Другие товары: <https://storgom.ua/tsirkuliarnye-pily.html>