

# WETALS

КЕРІВНИЦТВО З ЕКСПЛУАТАЦІЇ

H E A T  
G U N



БУДІВЕЛЬНИЙ  
ФЕН

ФЕН

СТРОИТЕЛЬНЫЙ  
ФЕН

MODEL

МОДЕЛЬ

МОДЕЛЬ

Tf 208JScE

## ЗМІСТ

1. Загальний опис	5
2. Комплект поставки	8
3. Технічні характеристики	9
4. Вимоги безпеки	10
5. Експлуатація	15
6. Технічне обслуговування	20
7. Транспортування, зберігання та утилізація	21
8. Можливі несправності та шляхи їх усунення	23
9. Гарантійні зобов'язання	25

**ШАНОВНИЙ ПОКУПЕЦЬ!**

Ми висловлюємо Вам свою подяку за вибір продукції ТМ «Vitals».

Продукція ТМ «Vitals» виготовлена за сучасними технологіями, що забезпечує її надійну роботу протягом досить тривалого часу за умови дотримання правил експлуатації та заходів безпеки. Дана продукція виготовлена на замовлення ТОВ «АМТ ТРЕЙД» (м. Дніпро, вул. Надії Алексєєнко, 70, т. 056-374-89-37). Продукція продається фізичним та юридичним особам у місцях роздрібної та оптової торгівлі за цінами, указаними продавцем, відповідно до чинного законодавства.

Будівельний фен Tf 208JSce ТМ «Vitals» серії Professional за своєю конструкцією та експлуатаційними характеристиками відповідають вимогам нормативних документів України, а саме:  
ДСТУ ІЕС 60335-2-45: 2010.

Дане керівництво містить всю інформацію про виріб, яка необхідна для його правильного використання, обслуговування та регулювання, а також необхідні заходи безпеки під час експлуатації будівельного фена.

Дбайливо зберігайте це керівництво і звертайтеся до нього у разі виникнення питань стосовно експлуатації, зберігання та транспортування виробу. У випадку зміни власника виробу, передайте дане керівництво новому власнику.

У разі виникнення будь-яких претензій до продукції або необхідності отримання додаткової інформації, а також проведення технічного обслуговування та ремонту, підприємством, яке приймає претензії, є ТОВ «АМТ ТРЕЙД» (м. Дніпро, вул. Надії Алексєєнко, 70, т. 056-374-89-37). Додаткову інформацію з сервісного обслуговування Ви можете отримати за телефоном 056-374-89-38, або на сайті [www.vitals.ua](http://www.vitals.ua).

У той же час слід розуміти, що керівництво не в змозі передбачити абсолютно всі ситуації, які можуть мати місце під час використання виробу. У разі виникнення ситуацій, які не зазначені в цьому керівництві, або у разі необхідності отримання додаткової інформації зверніться до найближчого сервісного центру ТМ «Vitals».

Виробник не несе відповідальності за збиток та можливі пошкодження, які заподіяні внаслідок неправильного поводження з виробом або використання виробу не за призначенням.

Продукція ТМ «Vitals» постійно вдосконалюється та, у зв'язку з цим, можливі зміни, які не порушують, як основні принципи управління, зовнішній вигляд, конструкцію, комплектацію та оснащення виробу, так і зміст цього керівництва без повідомлення споживачів. Всі можливі зміни спрямовані тільки на покращення та модернізацію виробу. Завдяки використанню сучасних розробок і технологій, даний виріб має оптимальні робочі характеристики роботи електричного двигуна, а також відрізняється довговічністю та зносостійкістю основних частин і деталей.

Будівельний фен Tf 208JSce ТМ «Vitals» серії Professional виготовлений із дотриманням усіх вимог безпеки та досить надійний у процесі експлуатації.

Фен будівельний призначений для створення регульованого потоку гарячого повітря заданої температури.

Будівельний фен Vitals Tf 208JSce може використовуватися для:

- сушки або зняття лакофарбових покриттів, клейових з'єднань;
- склеювання різних поверхонь шляхом нагрівання;
- висушування поверхонь покритих штукатуркою або шпаклівкою, виробів з гіпсу та інших матеріалів, за винятком горючих;
- монтажу пластикових окантовок, труб та інших деталей методом гарячої усадки;
- посадки з нагріванням;
- гарячої деформації;
- розморожування труб;
- роз'єму різьбових з'єднань;
- пайки;
- лудіння;
- дезінфекції.

Рекомендується використовувати інструмент за температури від +0 °С до +40 °С.

Будівельний фен Tf 208JSce ТМ «Vitals» серії Professional (далі – фен) має сучасний дизайн, надійний у роботі, простий в експлуатації та обслуговуванні.

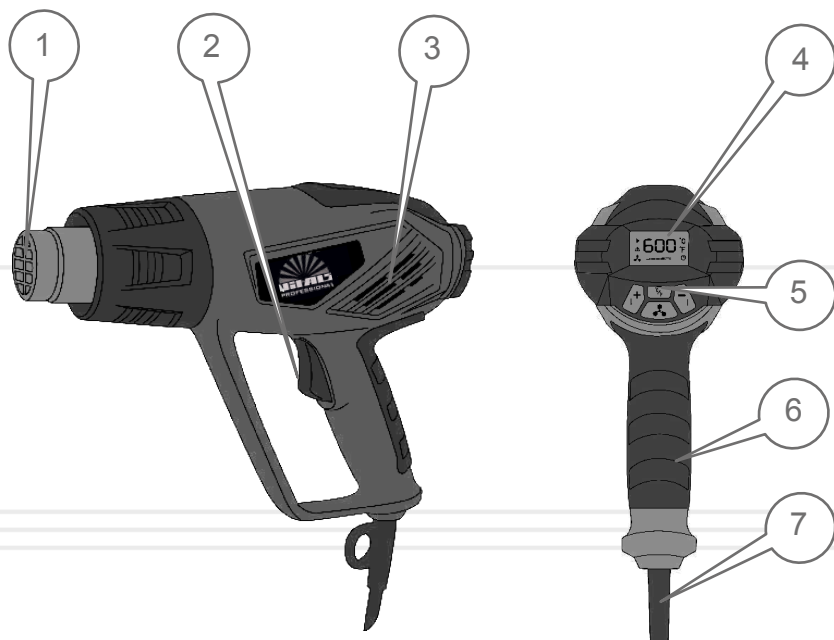
**Крім високих показників продуктивності та надійності, даний виріб має низку інших переваг:**

- компактність та ергономічність;
- збільшена тривалість безперервної роботи;
- можливість охолодження нагрітих предметів;
- дисплей, який показує температуру та силу потоку повітря;
- кнопки керування;
- зручна рукоятка;
- зручний трипозиційний перемикач для регулювання температури та потоку повітря;
- програмування температури та сили потоку повітря;
- зручний кейс для транспортування та зберігання.

Джерелом електроживлення будівельного фена служить однофазна мережа змінного струму напругою 230 В частотою 50 Гц.

Опис основних компонентів виробу представлений нижче.

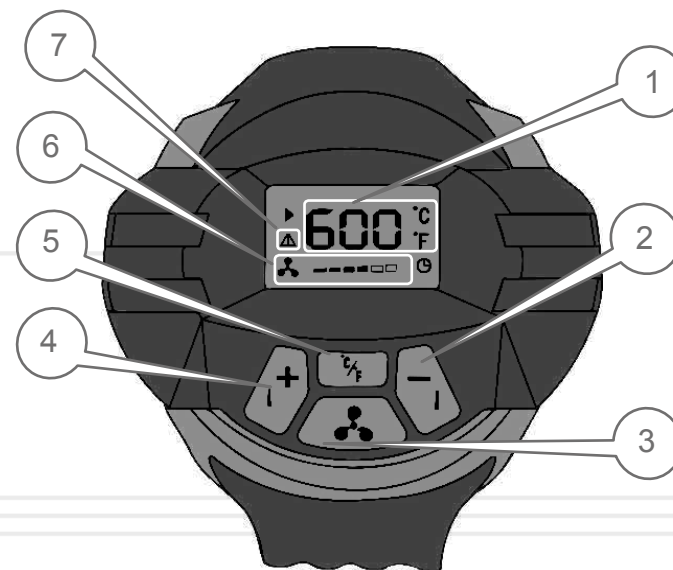
малюнок 1



**Специфікація до малюнка 1**

1. Сопло.
2. Трьохпозиційний перемикач режимів роботи.
3. Вентиляційні отвори.
4. Дисплей.
5. Панель з кнопками.
6. Рукоятка.
7. Мережевий кабель.

малюнок 2



**Специфікація до малюнка 2**

1. Шкала виміру градусів за Цельсієм (°C) та за Фаренгейтом (°F).
2. Кнопка «-» зменшення температури повітряного потоку або зменшення об'єму потоку повітря.
3. Кнопка переведення у режим регулювання об'єму потоку повітря.
4. Кнопка «+» збільшення температури повітряного потоку або збільшення об'єму потоку повітря.
5. Кнопка зміни перегляду шкали температури за Фаренгейтом/Цельсієм.
6. Індикатор збільшення/зменшення постачання об'єму повітря.
7. Позначка, що попереджає про небезпечне для приладу перегрівання пристрою.

## Специфікація до малюнка 3

1. Будівельний фен.
2. Фокуруюча кругла насадка.
3. Плоска насадка.
4. Захисна насадка для робіт зі склом.
5. Відзеркалювальна насадка.
6. Насадки шкребка (3 шт).
7. Рукоятка шкребка.
8. Шпатель.
9. Пластиковий кейс.
10. Керівництво з експлуатації.
11. Упаковка.

малюнок 3



таблиця 1

МОДЕЛЬ	Tf 208JSce
Напруга, В	230
Частота струму, Гц	50
Потужність, Вт	2000
Кількість режимів	2
Об'єм потоку повітря, л/хв	120, 160, 200, 300, 400, 600
Температура повітря, °C	50 50-600
I-режим II-режим	
Клас захисту	II
Пластиковий кейс	+
Габаритні розміри упаковки, мм	255x105x268
Вага нетто/брутто, кг	1,1 / 2,0

## УВАГА

Завод-виробник залишає за собою право вносити у зовнішній вигляд, конструкцію і комплект поставки будівельного фена незначні зміни, які не впливають на роботу виробу.

#### 4.1. ВАЖЛИВА ІНФОРМАЦІЯ З БЕЗПЕКИ

Перш ніж почати працювати будівельним феном, уважно ознайомтеся з вимогами щодо техніки безпеки та попередженнями, які викладені в цьому керівництві.

Більшість травм під час експлуатації виробу виникає внаслідок недотримання основних положень правил техніки безпеки. Травм можна уникнути, якщо чітко дотримуватися заходів безпеки та завчасно передбачити потенційну небезпеку.

За жодних обставин не використовуйте виріб способом або в цілях, не передбачених даним керівництвом.

Неправильна експлуатація виробу або експлуатація ненавченою людиною може призвести до нещасного випадку.



### УВАГА

**Забороняється експлуатувати виріб непідготовленими до роботи людьми.**

**Категорично забороняється використовувати будівельний фен без заземлення. Перш ніж вмикати будівельний фен, переконайтеся, що електрична розетка, до якої Ви плануєте під'єднати виріб, має надійне заземлення. Недотримання цієї вимоги призведе до смерті людини або виведення виробу з ладу.**

**Перш ніж здійснювати переміщення, перевірку та технічне обслуговування будівельного фена, знеструмте виріб.**



### УВАГА

**Щоб здійснити правильне під'єднання будівельного фена до мережі електроживлення, отримайте кваліфіковану консультацію у відповідного спеціаліста або скористайтеся його послугами.**

**Переконайтеся, що параметри електричної мережі, до якої Ви плануєте під'єднати будівельний фен, відповідають параметрам, які зазначені у розділі 3 «Технічні характеристики» цього Керівництва з експлуатації. Перед початком технічного обслуговування будівельного фена знеструмте виріб.**

#### НЕБЕЗПЕКА ЕЛЕКТРИЧНОГО ШОКУ

У випадку неналежної експлуатації будівельного фена існує небезпека електричного шоку або смерті від ураження електричним струмом. Використання виробу в умовах підвищеної вологості, біля води, на мокрій траві, просто неба під час дощу або снігопаду, може призвести до смерті від ураження електричним струмом. Завжди тримайте будівельний фен сухим.

Виріб не призначений для експлуатації та зберігання незахищеним на відкритому повітрі.

Волога або лід можуть призвести до неправильної роботи будівельного фена або до замикання його електричних частин, що у свою чергу може призвести до смерті внаслідок ураження електричним струмом.

Щоразу, перш ніж почати користуватися будівельним феном, перевіряйте справність усіх електричних частин виробу.

#### 4.2. БЕЗПЕКА ЕКСПЛУАТАЦІЇ

1. НЕ ДОЗВОЛЯЙТЕ КОРИСТУВАТИСЯ ВИРОБОМ ДІТЯМ ТА ОСОБАМ З ОБМЕЖЕНИМИ МОЖЛИВОСТЯМИ.
2. ЗАБОРОНЯЄТЬСЯ ВИКОРИСТОВУВАТИ БУДІВЕЛЬНИЙ ФЕН НЕПОВНОЛІТНІМ, ЗА ВИНЯТКОМ УЧНІВ, ЯКИМ ВИПОВНИЛОСЯ 16 РОКІВ, ЩО НАВЧАЮТЬСЯ РОБОТІ ВИРОБОМ ПІД ПИЛЬНИМ НАГЛЯДОМ ІНСТРУКТОРІВ.
3. НЕ ЗАЛИШАЙТЕ ВИРІБ УВІМКНЕНИМ БЕЗ НАГЛЯДУ.
4. При роботі з інструментом слідкуйте, щоб потік гарячого повітря або гарячі робочі насадки не торкалися Вашої шкіри або будь-яких частин тіла. Тримайте руки подалі від робочої області. Контакт із потоком гарячого повітря або гарячими робочими насадками може призвести до серйозних опіків.

5. НЕ ВИКОРИСТОВУЙТЕ БУДІВЕЛЬНИЙ ФЕН У ПРИМІЩЕННЯХ ІЗ ВИБУХОНЕБЕЗПЕЧНИМ АБО ХІМІЧНО АКТИВНИМ СЕРЕДОВИЩЕМ.
6. НЕ ВМИКАЙТЕ ТА НЕ ВИКОРИСТОВУЙТЕ ВИРІБ У РАЗІ ХВОРОБИ, В СТАНІ СТОМЛЕННЯ, НАРКОТИЧНОГО АБО АЛКОГОЛЬНОГО СП'ЯНИННЯ, А ТАКОЖ ПІД ВПЛИВОМ СИЛЬНОДІЙНИХ ЛІКАРСЬКИХ ПРЕПАРАТІВ, ЯКІ ЗНИЖУЮТЬ ШВИДКІСТЬ РЕАКЦІЇ ТА УВАГУ.
7. СТЕЖТЕ ЗА ЦІЛІСНІСТЮ ТА СПРАВНІСТЮ ВИРОБУ.  
Не вмикайте та не використовуйте будівельний фен у разі наявності пошкоджень, а також з ненадійно закріпленими частинами та деталями.
8. Перед початком роботи переконайтеся, що люди і тварини знаходяться на достатній відстані від місця Вашої роботи. Слідкуйте за дітьми, не дозволяйте їм гратися поблизу працюючого електроінструмента. Особа, яка управляє інструментом, несе відповідальність за будь-який збиток, заподіяний третім особам, які постраждали від електроінструмента.
9. НЕ НАКРИВАЙТЕ БУДІВЕЛЬНИЙ ФЕН ПІД ЧАС РОБОТИ. СТЕЖТЕ ЗА ТИМ, ЩОБ ПІД ЧАС РОБОТИ ВИРОБУ ВЕНТИЛЯЦІЙНІ ОТВОРИ НЕ БУЛИ ЗАКРИТІ.
10. НЕ ПЕРЕВАНТАЖУЙТЕ БУДІВЕЛЬНИЙ ФЕН, ЧЕРГУЙТЕ РОБОТУ З ВІДПОЧИНКОМ.
11. НЕ ТОРКАЙТЕСЬ ДО СОПЛА ТА ВЕНТИЛЯЦІЙНОЇ РЕШІТКИ ПІД ЧАС РОБОТИ ВИРОБУ.
12. НЕ РОЗКРИВАЙТЕ ВИРІБ ТА НЕ НАМАГАЙТЕСЯ САМОСТІЙНО ЙОГО РЕМОНТУВАТИ, ЗВЕРНІТЬСЯ ДО СЕРВІСНОГО ЦЕНТРУ.
13. НЕ ПЕРЕНОСЬТЕ ВИРІБ ЗА МЕРЕЖЕВИЙ КАБЕЛЬ.
14. З МЕТОЮ ЗАХИСТУ ВІД УРАЖЕННЯ ЕЛЕКТРИЧНИМ СТРУМОМ УНИКАЙТЕ ДОТИКУ БУДІВЕЛЬНОГО ФЕНА ДО ЗАЗЕМЛЕНИХ ПРЕДМЕТІВ.
15. НЕ ВИКОРИСТОВУЙТЕ ВИРІБ, ЯКЩО ПОШКОДЖЕНА ІЗОЛЯЦІЯ МЕРЕЖЕВОГО КАБЕЛЮ АБО ШТЕПСЕЛЬНОЇ ВИЛКИ. УНИКАЙТЕ ЗРОЩУВАННЯ КАБЕЛІВ, ВИКОРИСТОВУЙТЕ ЦІЛЬНИЙ КАБЕЛЬ ВІДПОВІДНОЇ ДОВЖИНИ ТА ПЕРЕТИНУ. УНИКАЙТЕ ВИКОРИСТАННЯ ПОДОВЖУВАЧА. ЯКЩО ВИКОРИСТОВУЄТЬСЯ ПОДОВЖУВАЧ, ПЕРЕКОНАЙТЕСЯ, ЩО ЙОГО СИЛОВИЙ ДРІТ ПОДОВЖУВАЧА МАЄ ВІДПОВІДНИЙ ПЕРЕТИН. Перш ніж почати користуватися виробом, перевірте стан мережного кабелю з метою виявлення обривів, пошкоджень, слідів зносу. Не використовуйте зігнутий, скручений або пошкоджений мережевий кабель.
16. ВІД'ЄДНУЙТЕ ШТЕПСЕЛЬНУ ВИЛКУ ВІД ДЖЕРЕЛА ЕЛЕКТРОЖИВЛЕННЯ ПІД ЧАС ПЕРЕВІРКИ, РОЗПЛУТУВАННЯ МЕРЕЖЕВОГО КАБЕЛЮ АБО ЛІКВІДАЦІЇ ПОШКОДЖЕНЬ, А ТАКОЖ НА ПОЧАТКУ РЕГУЛЮВАННЯ, ОБСЛУГОВУВАННЯ ТА ОЧИЩЕННЯ БУДІВЕЛЬНОГО ФЕНА. Від'єднуйте силовий кабель від електричної розетки під час переходу з однієї ділянки роботи виробу на іншу, а також під час перерв у роботі будівельного фена.
17. У РАЗІ ВИКОРИСТАННЯ ПОДОВЖУВАЧА МЕРЕЖЕВОГО КАБЕЛЮ В БОБІНІ – ПОВНІСТЮ РОЗМОТАЙТЕ КАБЕЛЬ, ТОМУ ЩО НАМОТАНИЙ НА БОБІНУ КАБЕЛЬ МОЖЕ ПЕРЕГРІТИСЯ ТА СПАЛАХНУТИ.
18. РОЗМІЩУЙТЕ ПОДОВЖУВАЧ НА БЕЗПЕЧНІЙ ВІДСТАНІ ВІД БУДІВЕЛЬНОГО ФЕНА.
19. У РАЗІ ВИНИКНЕННЯ БУДЬ-ЯКИХ ВІДХИЛЕНЬ У НОРМАЛЬНІЙ РОБОТІ БУДІВЕЛЬНОГО ФЕНА, НЕГАЙНО ЗНЕСТРУМТЕ ВИРІБ, З'ЯСУЙТЕ ТА УСУНЬТЕ ПРИЧИНУ НЕСПРАВНОСТІ.
20. ПІД ЧАС ЕКСПЛУАТАЦІЇ, ЗБЕРІГАННЯ ТА ТРАНСПОРТУВАННЯ БУДІВЕЛЬНОГО ФЕНА ЗАХИЩАЙТЕ ВИРІБ ВІД ВПЛИВУ АТМОСФЕРНИХ ОПАДІВ, ВОДЯНОЇ ПАРИ, АГРЕСИВНИХ РІЧОВИН, МЕХАНІЧНИХ ПОШКОДЖЕНЬ, ПОТРАПЛЯННЯ ПИЛУ ТА БРУДУ.
21. Під час роботи з інструментом користуйтеся індивідуальними засобами захисту. Використовуйте захисні окуляри, маски для захисту органів дихання, взуття на протиковзній підшві, засоби захисту слуху, захисні шоломи і каски. Використання індивідуальних засобів захисту знижує ризик отримання травм.
22. Перед включенням вилки в розетку переконайтеся, що кнопка включення інструменту не в положенні «включено» – це вбереже Вас від випадкового пуску інструмента й отримання травм.
23. Під час роботи з інструментом слідкуйте за тим, щоб вам було зручно. Правильно розподілене навантаження дозволить вам залишатися в стійкому положенні при виникненні непередбачуваних ситуацій і знизить ризик отримання травм.
24. Використовуйте спеціально розроблений робочий одяг. Не надягайте занадто вільний одяг, зніміть ювелірні прикраси, укрийте довге волосся. Слідкуйте за тим, щоб волосся або деталі одягу перебували на достатній відстані від рухомих частин інструмента.
25. НІКОЛИ НЕ ОБРОБЛЯЙТЕ ПОВЕРХНІ, ЩО МІСТЯТЬ АЗБЕСТ. Азбестовий пил вкрай небезпечний для здоров'я і може викликати рак.
26. У разі необхідності заміни оснащення або насадки інструмента, вимкніть інструмент за допомогою вимикача, а потім від'єднайте вилку від мережі.



## УВАГА

**Дане керівництво не може передбачити всі випадки, які можуть мати місце в реальних умовах експлуатації будівельного фена. Тому, під час експлуатації виробу необхідно керуватися здоровим глуздом, дотримуватися граничної уваги та акуратності.**



Дочекайтеся, коли інструмент охолоне. Дана міра дозволить уникнути випадкового включення інструмента й отримання травм.

27. Намагайтеся уважно стежити і доглядати за інструментом. Регулярно перевіряйте працездатність інструмента, стежте за відсутністю зовнішніх і внутрішніх пошкоджень, наявністю непрямих ознак неправильної роботи внутрішніх механізмів і наявністю сторонніх шумів при роботі інструмента. При виявленні поломок і пошкоджень, вони повинні бути усунуті до початку роботи для виключення ризику нещасних випадків.
28. У ЖОДНОМУ РАЗІ НЕ НАМАГАЙТЕСЯ ПРАЦЮВАТИ НЕСПРАВНИМ ІНСТРУМЕНТОМ, НАВІТЬ ЯКЩО ЦЕ МОЖЛИВО.
29. Слідкуйте за станом інструмента. Рукоятки повинні бути сухими, на них не повинно бути слідів масла і мастила.
30. Використовуйте інструмент і оснастку тільки відповідно до інструкції. Використання інструмента при виконанні робіт, для яких він не призначений, може призвести до нещасного випадку.
31. Уникайте безладу на робочому місці. Працуйте в добре освітленому, провітрюваному приміщенні. Безлад, погана освітленість і вентиляція можуть стати причиною нещасного випадку.
32. Забороняється працювати в умовах підвищеної вибухонебезпечності, в запиленних приміщеннях, у приміщеннях з горючими рідинами і займистими газами. При роботі електроінструмента можливе утворення іскор, здатних привести до вибухів пилу і парів горючих рідин, а також до займання горючих матеріалів.
33. У зоні роботи електроінструмента забороняється перебувати дітям, тваринам і стороннім особам, які відволікають оператора від роботи. Будьте уважні, слідкуйте за своїми діями. Неуважність при користуванні приладом може призвести до травм.
34. При заміні робочих насадок і пристосувань надягайте термостійкі рукавиці. Робочі поверхні можуть бути гарячими і викликати опік.
35. Під час роботи з феном поверхня, що обробляється може значно нагріватися. Уважно стежте за температурою оброблюваної поверхні. Слідкуйте за чистотою робочої зони. Значне підвищення температури може вести до небезпеки виникнення пожежі. Обробка гарячих поверхонь легкозаймистими рідинами, в тому числі фарбами, лаками, розчинниками може вести до виникнення пожежі. Слідкуйте, щоб легкозаймисті рідини не потрапляли в місця тимчасового зберігання пилу і відходів.

Перш ніж почати експлуатувати будівельний фен, уважно вивчіть вимоги, викладені в розділі 4 «Вимоги безпеки» цього Керівництва з експлуатації.

Переконайтеся, що параметри електромережі, до якої Ви плануєте підключити виріб, відповідають параметрам, що зазначені у розділі 3 «Технічні характеристики» цього Керівництва з експлуатації.



## УВАГА

**Щоб здійснити правильне підключення будівельного фена до мережі електроживлення, отримайте кваліфіковану консультацію у відповідного спеціаліста або скористайтеся його послугами.**

**Під час першого вмикання виробу Ви можете відчути незначний запах гарячої ізоляції, що є нормальним явищем. Після декількох циклів роботи даний запах зникне.**

### 5.1. ПІДГОТОВКА ДО РОБОТИ

1. Дістаньте будівельний фен з пакувальної коробки.
2. Огляньте будівельний фен на предмет цілісності та справності корпусу, частин, деталей, мережевого кабелю, силової вилки.
3. Виберіть тип насадки, залежно від виду роботи і використовуваних матеріалів.
4. Під'єднайте штепсельну вилку будівельного фена до електричної розетки.



## УВАГА

**Електрична розетка, до якої під'єднується будівельний фен, повинна бути заземлена. Дріт заземлення розетки повинен мати переріз не менше ніж 1,5 мм<sup>2</sup>. Під'єднайте виріб тільки до розеток стандарту 2P+T або її аналогам з відповідною проникаючою здатністю.**

**Якщо використовується подовжувач, дріт подовжувача повинен мати площу поперечного перерізу не менше ніж 1,5 мм<sup>2</sup>.**



## 5.2. РОБОТА

### Робота в I-режимі

Переведіть трьохпозиційний перемикач (2) (див. малюнок 1) у положення «I» («I-режим») і будівельним феном одразу можна користуватися. При натисканні клавіші (3) фен буде регулювати об'єм потоку повітря, а клавішами (2) і (4) (див. малюнок 2) можна змінювати його, переглядайте зміну на дисплеї (6) (див. малюнок 2).

### Робота в II-режимі

Переведіть трьохпозиційний перемикач (2) (див. малюнок 1) у положення «II» («II-режим»). Мінімальна температура у цьому режимі становить 50 °С та досягає максимум 600 °С. Температура повітряного потоку регулюється клавішами (2) і (4) (див. малюнок 2).

### Регулювання температури та об'єму повітряного потоку

Щоб регулювати об'єм потоку повітря, необхідно натиснути на клавішу (3) (див. малюнок 2). У цьому випадку клавіші «+», «-» не будуть регулювати температуру повітря. Сила потоку повітря буває шести градацій: 120 л/хв, 160 л/хв, 200 л/хв, 300 л/хв, 400 л/хв, 600 л/хв.

Температура має шагове регулювання від 50 °С до 600 °С. Натиснення кнопки «+» підвищує температуру повітряного потоку, натиснення кнопки «-» – зменшує температуру повітряного потоку.



### УВАГА

Намагайтеся працювати з температурою мінімально можливою для роботи з даним матеріалом – це дозволить знизити витрати на електроенергію і продовжити термін служби Вашого інструмента.

### Вимкнення будівельного фена

Встановіть трьохпозиційний перемикач (2) (див. мал. 1) у положення «0» («Вимкнено»). Від'єднайте штепсельну вилку від розетки.



### УВАГА

Перед зміною насадок переконайтеся, що будівельний фен відключений від мережі. Дочекайтеся повного охолодження інструмента та насадки – мінімум 30 хвилин.

### Зміна насадок

Усі змінні насадки встановлюються на сопло (1) (див. мал. 1). Після установки насадки перевірте правильність і надійність фіксації насадки на будівельному фені.

Спробуйте дію сформованого насадкою потоку повітря на невеликому фрагменті матеріалу. Вибір оптимальної для даної роботи насадки здійснюється експериментально. Більшість робіт може бути виконано без використання насадок. Насадки застосовуються для полегшення роботи і підвищення якості її виконання.



### УВАГА

Забороняється використання встановлених на будівельний фен насадок, які не призначені для цього.

## 5.3. РЕКОМЕНДАЦІЇ ЩОДО ВИКОРИСТАННЯ

### Видалення старих покриттів

Використовуйте будівельний фен для прогрівання невеликої ділянки робочої поверхні. Для очищення поверхні скористайтеся чистим гострим шпателем. Працюйте шпателем під кутом 30–40 °, прикладаючи зусилля. Для пошуку оптимального режиму, спробуйте різні насадки і режими роботи. Працюйте швидко – не залишайте прогріту ділянку. Фарба, яка розм'якла під дією високої температури, швидко твердне. Періодично очищайте шпатель від фарби. Застигла на шпателі фарба видаляється складніше і може спалахнути від впливу високої температури. Збирайте зняту фарбу в місці, де вона не буде піддаватися впливу високої температури. Намагайтеся повністю видалити фарбу до базової поверхні.

### Видалення старих покриттів з віконних рам

Під час роботи з заксленими поверхнями рекомендується використовувати спеціальну захисну насадку для робіт зі склом (див. мал. 2 поз. 5). Фарбу рекомендується видаляти ручним шпателем. Не використовуйте фен для видалення фарби на металевих рамах – метал може сильно нагріватися і скло може бути зруйновано.

### Формування (згинання) пластикових труб

Для згинання пластикових труб користуйтеся відзеркалювальною насадкою (5). Необхідно заповнити пластикову трубу піском і закрити її з обох сторін, щоб при згинанні труба не була зім'ята. Нагрівання труби повинно бути рівномірним, а зусилля необхідно докладати поступово.

## Видалення наклейок

Скористайтеся плоскою насадкою (3). Під впливом температури клей розм'якшиться, і процес зняття старої наклейки значно спроститься. За допомогою фена Ви зможете зняти стару наклейку і видалити старий клей з поверхні. Нагрівання наклейки необхідно проводити з лицевої сторони, намагаючись контролювати температуру матеріалу, на який нанесена наклейка.

## Інші застосування

Крім перерахованих вище робіт, Ви можете видаляти старий лінолеум, вінілове покриття підлоги, килимову плитку з синтетичних волокон, захисне покриття, смоли, олово, бітум, віск. За допомогою фена можна наносити віск – виробляти вощіння меблів з використанням плоскої насадки (3). При використанні фена демонтаж заржавілих або сильно зтягнутих різьбових з'єднань значно полегшується.

## Монтаж термозбіжних покриттів

Для монтажу термозбіжних ізолюючих покриттів на електричні з'єднання використовуйте відзеркалювальну (5) або конусну (2) насадки. Ізолююча термозбіжна трубка повинна мати діаметр, трохи перевищуючий діаметр ізолюваних проводів. Розмістіть термоусадкову трубку над місцем з'єднання двох проводів і рівномірно нагрівайте її за допомогою фена. Слідкуйте за температурою, інакше термозбіжна трубка може розплавитися.

## Пайка

Фен може використовуватися для пайки за умови використання припою з низькою температурою плавлення (400 °C та нижче). Для пайки необхідно використовувати відзеркалювальну насадку (5). Перед паянням необхідно очистити і знежирити поверхні, які спаюються. Перед паянням необхідно попередньо нагріти обидві поверхні за допомогою будівельного фена.

## Сушка

Сушка різних поверхонь за допомогою будівельного фена може проводитися тільки при використанні низькотемпературного нагріву. Відстань між соплом і поверхнею, що нагрівається, має бути достатньо великою, щоб поверхня не перегрівалася. Уважно стежте за температурою просушеної поверхні! Фен можна використовувати для сушки: фарби і лаку (що не відносяться до списку легкозаймистих і горючих матеріалів), гіпсу, будівельного розчину, штукатурки, вологості деревини, шпаклівки, клею, сушіння будівельних швів.

## Розморожування замерзлих труб

Під час використання будівельного фена для розморожування використовуйте відзеркалювальну насадку (5). Будьте обережні: переконайтеся, що розморожувальна труба є водопровідною! Нагрівання газових труб призведе до вибуху! Прогрівати замерзлу трубу необхідно від краю до середини. Будьте особливо

обережні при прогріванні пластикових труб, вони можуть бути пошкоджені високою температурою.

## Дезінфекція

Фен можна використовувати для дезінфекції металевих конструкцій та кліток. Будьте обережні: металеві конструкції можуть істотно нагріватися – тварини не повинні перебувати всередині кліток при дезінфекції.

Будівельний фен забезпечений сучасними частинами та деталями, які виготовлені з урахуванням вимог довгострокової та безперебійної роботи виробу. Разом з тим, дуже важливо регулярно проводити нескладні роботи з технічного обслуговування, передбачені даним розділом керівництва.



## УВАГА

**Перш ніж почати виконувати роботи з технічного обслуговування будівельного фена, обов'язково знеструмте виріб.**

**Комплекс робіт з технічного обслуговування будівельного фена передбачає:**

- огляд корпусу виробу, частин та деталей, мережевого кабелю, штепсельної вилки на відсутність механічних та термічних ушкоджень;
- очищення виробу від бруду та пилу;
- перевірку справності перемикачів режимів роботи;
- заміну вугільних щіток.

У разі виявлення механічних або термічних ушкоджень виробу, припиніть експлуатувати будівельний фен та зверніться до сервісного центру.

Очищувати корпус будівельного фена необхідно м'якою серветкою. Не можна допускати потрапляння вологи, пилу і бруду в вентиляційні отвори. Якщо на корпусі є складні плями, їх необхідно видалити за допомогою м'якої серветки, яка попередньо була змочена в мильному розчині або спеціальному мийному засобі.

У процесі очищення будівельного фена не рекомендується використовувати абразивні матеріали, різні розчинники, аміачну воду, бензин, спирт, які можуть пошкодити корпус виробу. Видаляти пил та бруд у важкодоступних місцях виробу необхідно щіточкою.



## УВАГА

**Для заміни зношених вугільних щіток і нагрівальних елементів, які вийшли з ладу, зверніться до сервісного центру.**

**У разі виникнення труднощів під час проведення технічного обслуговування будівельного фена, зверніться за допомогою до сервісного центру.**

## Транспортування

Транспортування будівельного фена допускається всіма видами транспорту, які забезпечують збереження виробу, відповідно до загальних правил перевезень.

Розміщення та кріплення будівельного фена в транспортних засобах повинні забезпечувати стійке положення виробу і відсутність можливості його самовільного переміщення під час транспортування.

Під час вантажно-розвантажувальних робіт і самостійному транспортуванні будівельний фен не повинен підлягати ударам та впливу атмосферних опадів.

Не рекомендується переносити виріб за мережевий кабель, використовуйте рукоятку.

Допустимі умови транспортування будівельного фена: температура навколишнього повітря в межах від -15 °C до +55 °C, відносна вологість повітря не повинна перевищувати 90%.

## Зберігання

Зберігати будівельний фен рекомендується в приміщенні, яке добре провітрюється за температури від -15 °C до +55 °C та відносній вологості повітря не більше ніж 90%.

## Під час підготовки виробу до зберігання:

1. Видаліть пил та бруд з виробу.
2. Акуратно обробіть антикорозійним засобом частини та деталі виробу, які схильні до впливу корозії.
3. Переконайтеся у відсутності в приміщенні, де планується зберігання виробу, горючих, вибухових, хімічних речовин, а також агресивних рідин.
4. Накрийте виріб чистим сухим матеріалом.

Якщо будівельний фен зберігався за температури 0 °C і нижче, то перш ніж використовувати виріб, його необхідно витримати протягом двох годин в теплом приміщенні за температури від +5 °C до +40 °C. У даний проміжок часу необхідно дотримуватися видалення можливого конденсату. Якщо будівельний фен почати використовувати відразу ж після переміщення з холоду, виріб може вийти з ладу.



## УВАГА

Зберігати будівельний фен в одному приміщенні з легкозаймистими речовинами, кислотами, лугами, мінеральними добривами та іншими агресивними речовинами забороняється.

### Утилізація

Не викидайте будівельний фен у контейнер із побутовими відходами! Будівельний фен, у якого закінчився термін експлуатації, оснащення та упаковка повинні здаватися на утилізацію і переробку. Інформацію про утилізацію Ви можете отримати в місцевій адміністрації.

ОПИС НЕСПРАВНОСТІ	Можлива причина	Шляхи усунення
Будівельний фен не працює	Відсутній електричний контакт на лінії подачі електроживлення	З'ясуйте причину несправності, відновіть контакт
	Пошкоджений мережний кабель або штепсельна вилка	Зверніться до сервісного центру для заміни мережевого кабелю або штепсельної вилки
	Несправний електричний двигун	Зверніться до сервісного центру для ремонту або заміни електричного двигуна
	Вийшов з ладу нагрівальний елемент	Зверніться до сервісного центру для заміни нагрівального елемента
	Вийшов з ладу запобіжник	Зверніться до сервісного центру для заміни запобіжника
	Несправні перемикачі режимів роботи	Зверніться до сервісного центру для ремонту або заміни перемикачів режимів роботи
Відчувається удар електричним струмом під час дотику частинами тіла до металевих частин будівельного фена	Відсутнє заземлення	Знеструмте будівельний фен, переконайтеся, що електрична розетка, до якої підключений виріб, має заземлення
Чути запах, характерний для горілої ізоляції, через решітки йде дим	Коротке замикання або критичне перевантаження	Негайно знеструмте будівельний фен, навіть якщо виріб як і раніше працює, та зверніться до сервісного центру

ОПИС НЕСПРАВНОСТІ	Можлива причина	Шляхи усунення
Електричний двигун сильно іскрить	Пошкоджена обмотка електричного двигуна	Зверніться до сервісного центру для ремонту або заміни електричного двигуна
	Зношені вугільні щітки	Зверніться до сервісного центру для заміни вугільних щіток
Електричний двигун працює, але немає нагрівання повітряного потоку	Вийшов з ладу нагрівальний елемент	Знеструмте будівельний фен, переконайтеся, що електрична розетка, до якої підключений виріб, має заземлення
	Відсутній електричний контакт в ланцюзі нагрівального елемента	Зверніться до сервісного центру для ремонту
	Несправні перемикачі режимів роботи	Зверніться до сервісного центру для ремонту або заміни перемикачів режимів роботи
Надмірне нагрівання корпусу виробу	Критичне перевантаження	Зверніться до сервісного центру для заміни запобіжника
	Несправний електричний двигун	Зверніться до сервісного центру для ремонту або заміни електричного двигуна

Гарантійний термін експлуатації будівельного фена Vitals Professional Tf 208JSce становить 42 (сорок два) місяці з вказаної в гарантійному талоні дати роздрібного продажу. Термін служби даного виробу становить 5 (п'ять) років із дати роздрібного продажу. Гарантійний термін зберігання становить 5 (п'ять) років із дати випуску продукції.

Даний товар не вимагає проведення робіт із введення в експлуатацію.

Упродовж гарантійного терміну експлуатації несправні деталі та вузли будуть замінюватися за умови дотримання всіх вимог керівництва і відсутності ушкоджень, пов'язаних з неправильною експлуатацією, зберіганням та транспортуванням виробу.

Споживач має право на безкоштовне гарантійне усунення несправностей, виявлених і пред'явлених у період гарантійного терміну експлуатації і зумовлених виробничими недоліками.

Гарантійне усунення несправностей здійснюється шляхом ремонту або заміни несправних частин виробу в сертифікованих сервісних центрах. У зв'язку зі складністю конструкції ремонт може тривати понад два тижні. Причину виникнення несправностей та терміни їх усунення визначають фахівці сервісного центру.



### УВАГА

Виріб приймається на гарантійне обслуговування тільки в повній комплектації, ретельно очищений від бруду та пилу.

Гарантійні зобов'язання втрачають свою силу у таких випадках:

- Відсутність або нечитабельність гарантійного талона.
- Неправильне заповнення гарантійного талона, відсутність у ньому дати продажу або печатки (штампа) і підпису продавця, серійного номера виробу.
- Наявність виправлень або підчищень у гарантійному талоні.
- Повна або часткова відсутність, нечитабельність серійного номера на виріб, невідповідність серійного номера виробу номеру, вказаному у гарантійному талоні.
- Недотримання правил експлуатації, наведених у даному керівництві, в тому числі порушення регламенту технічного обслуговування.
- Експлуатація несправного або некомплектного виробу, що стала причиною виходу його з ладу.
- Потрапляння всередину виробу сторонніх речовин або предметів.
- Виріб має значні механічні чи термічні ушкодження, явні сліди недбалості експлуатації, зберігання або транспортування.
- Виріб використовувався не за призначенням.
- Проводився несанкціонований ремонт, розкриття компонентів або спроба модернізації виробу споживачем або третіми особам.
- Несправність сталася в результаті стихійного лиха (пожежа, повінь, ураган тощо).

Замінені по гарантії деталі й вузли переходять у розпорядження сервісного центру.

Під час виконання гарантійного ремонту гарантійний строк збільшується на період перебування виробу в ремонті. Відлік доданого терміну починається з дати приймання виробу в гарантійний ремонт.

У разі якщо з технічних причин ремонт виробу неможливий, сервісний центр видає відповідний акт, на підставі якого користувач самостійно вирішує питання з організацією-постачальником про заміну виробу або повернення грошей.

Після закінчення гарантійного терміну сервісні центри продовжують здійснювати обслуговування та ремонт виробу, але вже за рахунок споживача.

Гарантійні зобов'язання не поширюються на несправності, які виникли внаслідок природного зносу або перевантаження виробу.

Гарантійні зобов'язання не поширюються на комплектуючі.

Гарантійні зобов'язання не поширюються на неповноту комплектації виробу, яка могла бути виявлена при його продажу.

Право на гарантійний ремонт не є підставою для інших претензій.



## ФОРМУЛЯР ГАРАНТІЙНИХ РОБІТ

Виріб після гарантійного ремонту отримав у робочому стані, без дефектів. Претензій не маю.

Дата	ПІБ покупця	Підпис покупця

Виріб після гарантійного ремонту отримав у робочому стані, без дефектів. Претензій не маю.

Дата	ПІБ покупця	Підпис покупця

Виріб після гарантійного ремонту отримав у робочому стані, без дефектів. Претензій не маю.

Дата	ПІБ покупця	Підпис покупця

№	Дата проведення ремонту		Опис ремонтних робіт та замієних деталей	Прізвище майстра та печатка сервісного центру
	Початок	Закінчення		







## **ОФИЦИАЛЬНЫЙ ДИЛЕР В УКРАИНЕ:**

[storgom.ua](http://storgom.ua)

## **ГРАФИК РАБОТЫ:**

Пн. – Пт.: с 8:30 по 18:30

Сб.: с 09:00 по 16:00

Вс.: с 10:00 по 16:00

## **КОНТАКТЫ:**

+38 (044) 360-46-77

+38 (066) 77-395-77

+38 (097) 77-236-77

+38 (093) 360-46-77

Детальное описание товара: <https://storgom.ua/product/fen-stroitelnyi-vitals-professional-tf-2-8jsce-572-9.html>

Другие товары: <https://storgom.ua/termofeny.html>