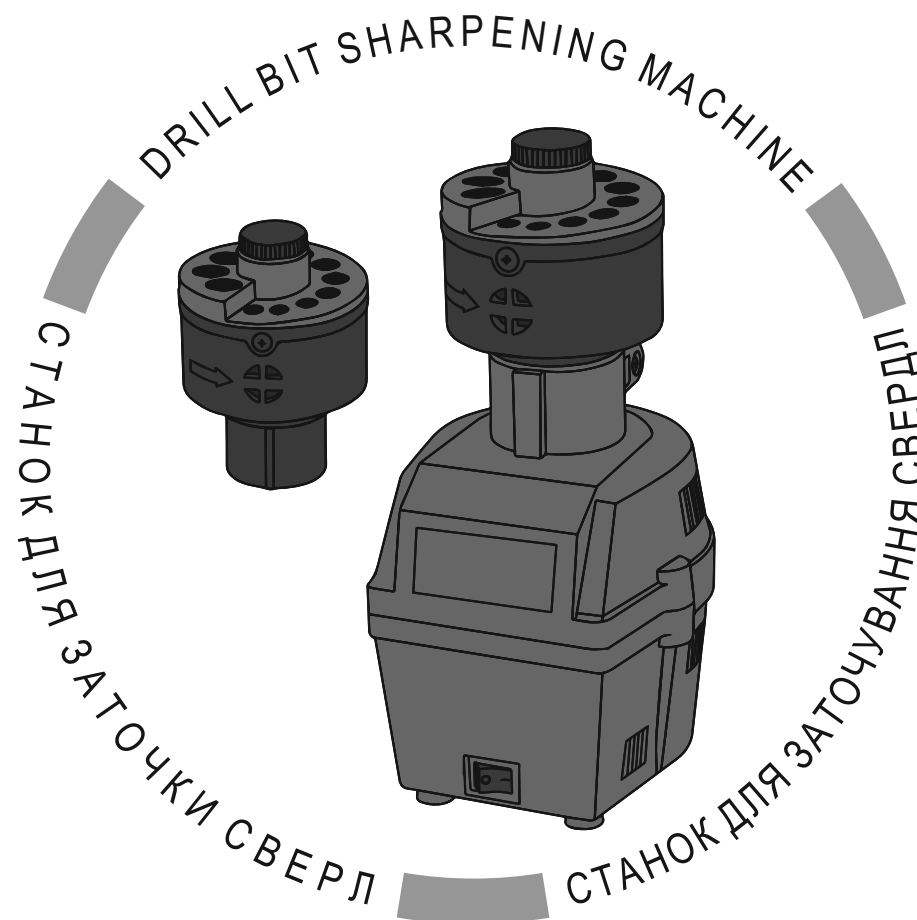


VITALS

КЕРІВНИЦТВО З ЕКСПЛУАТАЦІЇ
РУКОВОДСТВО ПО ЭКСПЛУАТАЦИИ



WWW.VITALS.COM.UA



MODEL

МОДЕЛЬ

МОДЕЛЬ

Ua 7016JHd

ЗМІСТ

УКРАЇНСЬКА

1. Загальний опис	6
2. Комплект поставки	8
3. Технічні характеристики	8
4. Вимоги безпеки	9
5. Експлуатація	14
6. Технічне обслуговування	16
7. Транспортування, зберігання та утилізація	17
8. Можливі несправності та шляхи їх усунення	18
9. Гарантійні зобов'язання	20

ШАНОВНИЙ ПОКУПЕЦЬ!

Ми висловлюємо Вам свою подяку за вибір продукції ТМ «Vitals».

Продукція ТМ «Vitals» виготовлена у відповідності з сучасними технологіями, що забезпечує її надійну роботу на протязі тривалого часу за умов дотримання правил експлуатації та заходів безпеки.

Дана продукція виготовлена на замовлення ТОВ «Агромаштрейд», м. Дніпро, вул. Надії Алексєнко, 70, т. 056-374-89-39.

Продукція продається фізичним та юридичним особам в місцях роздрібною та оптовою торгівлі за цінами, які вказані продавцем, у відповідності до чинного законодавства.

Станок для заточування свердл Vitals Ua 7016JHd за своєю конструкцією та експлуатаційними характеристиками відповідає вимогам нормативних документів України, а саме:

ГОСТ ІЕС 61029-1-2012;
ДСТУ EN 60204-2:2004;
ДСТУ ІЕС 61310-2-2001;
ДСТУ ІЕС 61000-3-2:2004;
ДСТУ EN 61000-3-3:2004;
ДСТУ CISPR 14-1:2004;
ДСТУ CISPR 14-2:2007.

Дане керівництво містить всю інформацію про виріб, необхідну для його правильного використання, обслуговування та регулювання, а також необхідні заходи під час експлуатації виробу.

Дбайливо зберігайте це керівництво і звертайтеся до нього в разі виникнення питань стосовно експлуатації, зберігання та транспортування виробу. У разі зміни власника виробу передайте це керівництво новому власнику.

У разі виникнення будь-яких претензій до продукції або необхідності отримання додаткової інформації, а також проведення технічного обслуговування та ремонту, підприємством, яке приймає претензії, є ТОВ «Агромаштрейд», м. Дніпро, вул. Надії Алексєнко, 70, т. 056-374-89-39. Додаткову інформацію стосовно сервісного обслуговування Ви можете отримати за телефоном 056-374-89-38 або на сайті www.vitals.com.ua.

У той же час необхідно розуміти, що керівництво не в змозі передбачити абсолютно всі ситуації, які можуть мати місце під час використання виробу. У випадку виникнення ситуацій, які не зазначені в цьому керівництві, або у разі необхідності отримання додаткової інформації, зверніться до найближчого сервісного центру ТМ «Vitals».

Виробник не несе відповідальність за збиток та можливі пошкодження, які заподіяні внаслідок неправильного поводження з виробом або використання виробу не за призначенням.

Продукція ТМ «Vitals» постійно вдосконалюється і, в зв'язку з цим, можливі зміни, які не порушують основні принципи управління, в зовнішньому вигляді, конструкції, комплектації та оснащенні виробу, так і у змісті даного керівництва без повідомлення споживачів. Всі можливі зміни спрямовані тільки на покращення та модернізацію виробу.

ЗНАЧЕННЯ КЛЮЧОВИХ СЛІВ



ОБЕРЕЖНО!

Позначає потенційно небезпечні ситуації, яких слід уникати, в іншому випадку може виникнути небезпека для життя та здоров'я.



УВАГА!

Позначає потенційно небезпечні ситуації, які можуть призвести до легких травм або до поломки виробу.



ПРИМІТКА!

Відзначає важливу додаткову інформацію.

1

ЗАГАЛЬНИЙ ОПИС

Станок для заточування свердл Vitals **Ua 7016JHd** (далі за текстом – станок) призначений для легкого, швидкого, точного та якісного заточування стандартних спіральних двухканавочних свердл з інструментальної або швидкорізальної сталі без твердосплавних напайок.

Завдяки використанню сучасних розробок і технологій, даний виріб має сучасний дизайн, оптимальні робочі характеристики електричного двигуна, а також надійний в роботі, простий в обігу та обслуговуванні, відрізняється довговічністю та зносостійкістю основних частин і деталей.

Принцип дії пристрою максимально простий: під час вмикання двигуна обертальний рух передається на шліфувальний круг, який у свою чергу заточує свердла.

Станок для заточування свердл Vitals **Ua 7016JHd** має ряд переваг:

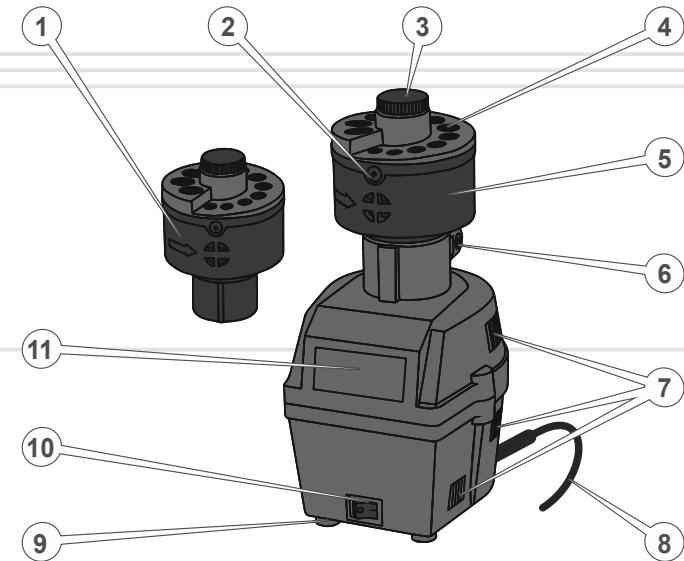
- просте використання та швидке налаштування;
- можливість заточування свердл різних розмірів;
- додаткова шліфувальна насадка;
- доскональна геометрія шліфувального круга забезпечує якісне заточування;
- компактність та легкість;
- регулювання положення шліфувального круга дозволяє змінювати швидкість заточування;
- міцність і довговічність конструкції.

Джерелом електроживлення станка є однофазна мережа змінного струму напругою 230 В частотою 50 Гц.

Станок призначений для роботи в умовах помірного клімату з діапазоном робочих температур від +4 °С до +45 °С і відносній вологості не більше 80%.

Опис основних компонентів станка представлений нижче .

малюнок 1



1. Додаткова шліфувальна насадка
2. Шуруп кріплення кришки насадки
3. Регулятор положення шліфувального круга
4. Направляючі отвори
5. Основна шліфувальна насадка
6. Затискний гвинт кріплення шліфувальної насадки
7. Вентиляційні отвори
8. Кабель електроживлення
9. Антифрикционная амортизаційна опора
10. Вмикач електроживлення
11. Корпус електродвигуна



ПРИМІТКА!

Завод-виробник залишає за собою право вносити у зовнішній вигляд, конструкцію та комплект поставки відрізної пили незначні зміни, які не впливають на роботу виробу.

2

КОМПЛЕКТ ПОСТАВКИ

1. Станок для заточування свердл в зборі.
2. Додаткова шліфувальна насадка.
3. Керівництво з експлуатації.
4. Упаковка.

3

ТЕХНІЧНІ
ХАРАКТЕРИСТИКИ

МОДЕЛЬ	Ua 7016JNd
Напруга, В	230
Частота струму, Гц	50
Потужність, Вт	70
Частота обертів холостого ходу, об/хв	1600
Габарити упаковки, мм	245 x 185 x 135
Маса нетто/брутто, кг	2,3 / 2,5

8

4

ВИМОГИ БЕЗПЕКИ

4.1. ВАЖЛИВА ІНФОРМАЦІЯ З БЕЗПЕКИ

Перш ніж почати користуватися станком, уважно ознайомтеся з вимогами щодо техніки безпеки та попередженнями, які вказані в цьому керівництві.

Більшість травм під час експлуатації виробу виникає в результаті недотримання основних положень правил техніки безпеки. Травм можна уникнути, якщо суворо дотримуватися заходів безпеки та завчасно передбачити потенційну небезпеку.

Ні за яких обставин не використовуйте виріб способом або в цілях, не передбачених цим керівництвом.

Неправильна експлуатація виробу або експлуатація ненавченою людиною може привести до нещасного випадку.

ОБЕРЕЖНО!

Забороняється експлуатація виробу невідготовленими до роботи людьми.

4.2. БЕЗПЕКА ЕКСПЛУАТАЦІЇ

1. НЕ ДОЗВОЛЯЙТЕ КОРИСТУВАТИСЯ ВИРОБОМ ДІТЯМ ТА ОСОБАМ З ОБМЕЖЕНИМИ МОЖЛИВОСТЯМИ.
2. БУДЬТЕ ПОВНІСТЮ СКОНЦЕНТРОВАНИ НА РОБОТІ.
Не відволікайтеся під час заточування свердл, це може викликати втрату контролю і стати причиною отримання травм різного ступеня тяжкості.
3. НЕ ДОВІРЯЙТЕ СТАНОК НЕПОВНОЛІТНІМ, ЗА ВИНЯТКОМ УЧНІВ, ЯКИМ ВИПОВНИЛОСЯ 16 РОКІВ, ЩО НАВЧАЮТЬСЯ РОБОТІ ВИРОБОМ ПІД ПИЛЬНИМ НАГЛЯДОМ ІНСТРУКТОРІВ.
4. НЕ ЗАЛИШАЙТЕ ВИРІБ УВІМКНЕНИМ БЕЗ НАГЛЯДУ.
5. НЕ ДОПУСКАЙТЕ ПРИСУТНОСТІ СТОРОННІХ ЛЮДЕЙ І ТВАРИН В ЗОНІ ПРОВЕДЕННЯ РОБІТ.

9

6. НІ В ЯКОМУ РАЗІ НЕ ВМИКАЙТЕ І НЕ ЕКСПЛУАТУЙТЕ ВИРІБ У ВИПАДКУ ХВОРОБИ, У СТАНІ СТОМЛЕННЯ, НАРКОТИЧНОГО АБО АЛКОГОЛЬНОГО СП'ЯНИННЯ, А ТАКОЖ ПІД ВПЛИВОМ СИЛЬНОДІЮЧИХ ЛІКАРСЬКИХ ПРЕПАРАТІВ, ЯКІ ЗНИЖУЮТЬ ШВИДКІСТЬ РЕАКЦІЇ ТА УВАГУ.
7. СТЕЖТЕ ЗА ЦІЛІСНІСТЮ ТА СПРАВНІСТЮ ВИРОБУ.
Не вмикайте і не експлуатуйте виріб у випадку наявності пошкоджень, а також з ненадійно закріпленими частинами та деталями.
8. ДЛЯ ЗАХИСТУ ОРГАНІВ ЗОРУ ВІД ПОТРАПЛЯННЯ ПИЛУ, ДРІБНИХ ЧАСТИНОК МАТЕРІАЛУ, ЯКИЙ ОБРОБЛЮЄТЬСЯ, СТРУЖКИ, НАДЯГАЙТЕ СПЕЦІАЛЬНІ ЗАХИСНІ ОКУЛЯРИ.
Для захисту органів слуху (у разі такої необхідності) використовуйте навушники (беруші).
9. НЕ ДОТОРКУЙТЕСЬ ДО ОБЕРТОВИХ ДЕТАЛЕЙ ВИРОБУ.
Не підносьте пальці рук та інші частини тіла до абразивного заточувального диску.
10. ПІД ЧАС РОБОТИ СТІЙКО ВСТАНОВІТЬ ВИРІБ НА СТІЛЬНИЦІ.
11. ПІД ЧАС ЗАТОЧУВАННЯ НАДІЙНО ТРИМАЙТЕ СВЕРДЛО ДЛЯ БЕЗПЕЧНОЇ ТА ЗРУЧНОЇ РОБОТИ.
12. НАМАГАЙТЕСЯ НЕ ТОРКАТИСЯ ДО ЩОЙНО ЗАТОЧЕНОГО СВЕРДЛА, ЩОБ УНИКНУТИ ОПІКІВ І ПОРІЗІВ.
13. ЗАБОРОНЕНО ВСТАВЛЯТИ СТОРОННІ ПРЕДМЕТИ ДО ОТВОРІВ НАСАДКИ, НАВІТЬ ЯКЩО ПРИСТРІЙ ЗНАХОДИТЬСЯ У СТАНІ СПОКОЮ.
14. НЕ РОЗКРИВАЙТЕ ВИРІБ І НЕ ЗАКРИВАЙТЕ ВЕНТИЛЯЦІЙНІ ОТВОРИ НА КОРПУСІ ПІД ЧАС РОБОТИ ВИРОБУ.
15. СТЕЖТЕ ЗА ТИМ, ЩОБ ПІД ЧАС РОБОТИ СТАНКОМ ДРІБНІ ЧАСТИНКИ МАТЕРІАЛУ, ЩО ОБРОБЛЮЄТЬСЯ, А ТАКОЖ СТРУЖКА НЕ ПОТРАПЛЯЛИ В ВЕНТИЛЯЦІЙНІ ОТВОРИ КОРПУСУ ВИРОБУ.
16. ПІД ЧАС РОБОТИ НЕ ВИДАЛЯЙТЕ РУКАМИ ТИРСУ, СТРУЖКУ, ПИЛ ТА БРУД.

17. НЕ ВИКОРИСТОВУЙТЕ ВИРІБ ДЛЯ ЗАТОЧУВАННЯ ІНШИХ ІНСТРУМЕНТІВ І ПРЕДМЕТІВ, КРІМ СПІРАЛЬНИХ СВЕРДЛ.
18. НІ ЗА ЯКИХ ОБСТАВИН НЕ ВМИКАЙТЕ СТАНОК, НЕ ПЕРЕКОНАВШИСЬ, ЩО АБРАЗИВНИЙ КРУГ НАДІЙНО ЗАФІКСОВАНИ ЗАХИСТНИЙ КОЖУХ ВСТАНОВЛЕН.
19. НЕ ВМИКАЙТЕ СТАНОК, ДОКИ НЕ ПЕРЕКОНАЄТЕСЯ, ЩО В РОБОЧИХ ОТВОРАХ НЕМАЄ СТОРОННІХ ПРЕДМЕТІВ: ЦВЯХІВ, ШУРУПІВ, САМОРІЗІВ ТА ІН.
20. ВИКОРИСТОВУЙТЕ В РОБОТІ ТІЛЬКИ СПРАВНІ АБРАЗИВНІ КРУГИ.
Не користуйтеся пошкодженими або занадто зношеними абразивними кругами, так як при цьому підвищується вірогідність отримання травм.
21. НЕ ПЕРЕВАНТАЖУЙТЕ СТАНОК ТАКИМ ЧИНОМ, ЩОБ НАВАНТАЖЕННЯ ЗМОГЛО ЗУПИНИТИ РОБОТУ ЕЛЕКТРИЧНОГО ДВИГУНА, ЧЕРГУЙТЕ РОБОТУ З ВІДПОЧИНКОМ.
22. ПОДБАЙТЕ ПРО ГАРНЕ ОСВІТЛЕННЯ РОБОЧОГО МІСЦЯ.
Робота зі станком у темряві або в умовах недостатньої видимості може призвести до травм.
23. ПРАЦЮЙТЕ ТІЛЬКИ В ПРИМІЩЕННІ, ЯКЕ ДОБРЕ ПРОВІТ-РЮЄТЬСЯ.
Не користуйтеся станком в приміщеннях з високим рівнем загазованості, а також в приміщеннях, в яких зберігаються легкозаймисті матеріали.
24. НЕ КОРИСТУЙТЕСЯ СТАНКОМ В БЕЗПОСЕРЕДНІЙ БЛИЗЬКОСТІ ВІД МІСЦЕЗНАХОДЖЕННЯ ЛЕГКОЗАЙМИСТИХ МАТЕРІАЛІВ.
25. НЕ ЕКСПЛУАТУЙТЕ СТАНОК ПРОСТО НЕБА ПІД ЧАС ДОЩУ АБО СНІГОПАДУ.
Експлуатація виробу на відкритому повітрі під час дощу або снігопаду може привести до електричного шоку або поломки виробу. Якщо виріб намокнув, ні в якому разі не використовуйте його. Не мийте виріб і не лейте на нього воду. Якщо станок якимось чином намокнув, насухо витріть корпус. Якщо вода потрапила всередину корпусу електричного двигуна, негайно знеструмте виріб. Не намагайтеся власноручно розкривати виріб – зверніться до сервісного центру.

26. НЕ ДОТОРКУЙТЕСЯ ДО СТАНКА МОКРИМИ РУКАМИ.
27. В ЦІЛЯХ ЗАХИСТУ ВІД УРАЖЕННЯ ЕЛЕКТРИЧНИМ СТРУМОМ УНИКАЙТЕ ДОТИКУ СТАНКА ДО ЗАЗЕМЛЕНИХ ПРЕДМЕТІВ.
28. НЕ ВИКОРИСТОВУЙТЕ ВИРІБ, ЯКЩО ПОШКОДЖЕНА ІЗОЛЯЦІЯ МЕРЕЖЕВОГО КАБЕЛЮ. УНИКАЙТЕ ЗРОЩУВАННЯ КАБЕЛІВ, ВИКОРИСТОВУЙТЕ ЦІЛЬНИЙ КАБЕЛЬ ВІДПОВІДНОЇ ДОВЖИНИ ТА ПЕРЕТИНУ.
Перш ніж почати користуватися виробом, перевірте стан мережевого кабелю з метою виявлення обривів, пошкоджень, слідів зносу. Не використовуйте перегнутий, скручений або пошкоджений мережевий кабель.
29. ВІД'ЄДНУЙТЕ МЕРЕЖЕВИЙ КАБЕЛЬ ВІД ДЖЕРЕЛА ЕЛЕКТРОЖИВЛЕННЯ ПІД ЧАС ПЕРЕВІРКИ, РОЗПЛУТУВАННЯ АБО ЛІКВІДАЦІЇ ПОШКОДЖЕНЬ, А ТАКОЖ НА ПОЧАТКУ РЕГУЛЮВАННЯ, ОБСЛУГОВУВАННЯ ТА ОЧИЩЕННЯ СТАНКА.
Знеструмлюйте виріб під час перерв.
30. НЕ ПЕРЕНОСЬТЕ ВИРІБ ЗА МЕРЕЖЕВИЙ КАБЕЛЬ.
31. У РАЗІ ВИКОРИСТАННЯ ПОДОВЖУВАЧА МЕРЕЖЕВОГО КАБЕЛЮ В БОБІНІ – ПОВНІСТЮ РОЗМОТАЙТЕ КАБЕЛЬ, ТАК ЯК НАМОТАНИЙ НА БОБІНУ КАБЕЛЬ МОЖЕ ПЕРЕГРІТИСЯ ТА СПАЛАХНУТИ.
32. РОЗМІЩУЙТЕ ПОДОВЖУВАЧ НА БЕЗПЕЧНІЙ ВІДСТАНІ ВІД СТАНКА ТА ПОЗА ЗОНОЮ МОЖЛИВОГО ПАДІННЯ ЧАСТИН МАТЕРІАЛУ, ЯКИЙ ОБРОБЛЮЄТЬСЯ.
Щоб не допустити випадкового від'єднання мережевого кабелю від подовжувача використовуйте додаткові кріплення вилки, наприклад, різноманітні затискачі.
33. ОЧИСТІТЬ ПОВЕРХНЮ СТАНКА ВІД БРУДУ ТА ПИЛУ ВІДРАЗУ Ж ПІСЛЯ ЗАКІНЧЕННЯ РОБОТИ.
Виріб повинен завжди утримуватися в сухому і чистому вигляді, без присутності на ньому бруду і пилу.
34. ТЕХНІЧНЕ ОБСЛУГОВУВАННЯ І ЗБЕРІГАННЯ ВИРОБУ ЗДІЙСНЮЙТЕ ЛИШЕ У ВІДПОВІДНОСТІ ВИМОГАМ ДАНОГО КЕРІВНИЦТВА.
35. У РАЗІ ВИНИКНЕННЯ БУДЬ-ЯКИХ ВІДХИЛЕНЬ В НОРМАЛЬНІЙ РОБОТІ СТАНКА НЕГАЙНО ЗНЕСТРУМТЕ ВИРІБ, З'ЯСУЙТЕ ТА УСУНЬТЕ ПРИЧИНУ НЕСПРАВНОСТІ.

**ОБЕРЕЖНО!**

Слідкуйте за справністю виробу. У разі відмови в роботі, появи запаху, характерного для горілої ізоляції, сильного стуку, шуму, іскор, необхідно негайно вимкнути виріб і звернутися до сервісного центру.

**УВАГА!**

Дане керівництво не може врахувати всі випадки, які можуть виникнути в реальних умовах експлуатації станка. Тому, під час робіт з виробом необхідно керуватися здоровим глуздом, дотримуватися граничної уваги і акуратності.

УВАГА!

В цілях безпеки, перш ніж проводити будь-які із зазначених у цьому керівництві дії, завжди знеструмлюйте виріб.

5.1. ПІДГОТОВКА ДО РОБОТИ

1. Уважно ознайомтеся з даним керівництвом з експлуатації.
2. Акуратно вийміть виріб і всі його складові з пакувальної коробки.
3. Огляньте виріб з метою впевненості в цілісності та справності корпусу, частин, деталей, мережевого кабелю.
4. Перевірте справність вмикача електроживлення (10) (див. мал. 1), мережевого кабелю (8) та кабелю подовжувача.
5. Переконайтеся, що параметри електричної мережі, до якої Ви плануєте під'єднати станок, відповідає параметрам, що зазначені у розділі 2. «Технічні характеристики».
6. Встановіть станок на рівній горизонтальній поверхні.
7. Підключити станок до електромережі і перевірте його роботу короткочасним включенням.
8. Станок повністю здатний до роботи і не потребує додаткової збірці, але в залежності від того, якого діаметру свердло буде заточуватися, потрібно вибрати основну або додаткову шліфувальну насадку. Для зміни насадки необхідно послабити затискної гвинт (6), витягти з корпусу станка насадку (5), яка замінюється, вставити до упору потрібну насадку (1) і надійно затягнути затискний гвинт (6).
9. Станок готовий до роботи.

УВАГА!

Перш ніж встановлювати або знімати шліфувальну насадку, переконайтеся, що виріб знеструмлено, а диск не обертається.

5.2. РОБОТА

Перш ніж приступити до заточування свердл, перевірте свердла на наявність пошкоджень.

УВАГА!

Загострювання дуже тупих і поламаних свердел призведе до невиправдано великого зносу шліфувального круга. Такі свердла необхідно попередньо грубо заточити на заточному верстаті.

1. Вставити свердло в направляючий отвір (4), найбільш відповідний діаметру даного свердла (від 3 до 10 мм або від 8 до 16 мм залежно від насадки). При цьому центруючі виступи всередині отвору автоматично встановлять свердло в правильне положення щодо абразивного круга.
2. Легким натисканням на хвостовик свердла заточити першу ріжучу кромку.
3. Витягти свердло з отвору, повернути на 180° відносно поздовжньої осі, знову вставити його в отвір насадки і заточити другу ріжучу кромку.
4. Після заточування свердл – вимкнути станок.

Станок дає можливість змінювати за допомогою регулятора (3) силу тиску шліфувального круга на свердло, яке заточується. Зазвичай регулятор (3) встановлено в крайнє ліве положення (проти годинникової стрілки), що відповідає мінімальному тиску і підходить для заточування більшості свердл. Якщо повернути регулятор (3) за годинниковою стрілкою, сила тиску шліфувального круга на свердло збільшиться. Це збільшує швидкість заточування, однак при цьому якість заточеної поверхні знижується і свердло сильно нагрівається.

Не можна допускати перегрів свердла, по-перше, це призводить до зниження його ріжучих властивостей, по-друге, може стати причиною пошкодження пластмасового корпусу насадки. Заточувати свердла необхідно поступово, за потреби періодично охолоджуючи їх в ємності з водою.

Заточка свердла повинна бути виконана симетрично, тобто поверхні свердла, які заточуються, мають бути однакового розміру. Якщо якась поверхня має більший розмір, необхідно додатково підточити іншу до досягнення симетрії.

ТЕХНІЧНЕ ОБСЛУГОВУВАННЯ

Станок для заточування свердл є надійною продукцією, яка розроблена з урахуванням усіх сучасних інженерних технологій. Виріб забезпечений сучасним електричним двигуном, частинами і деталями для його довгострокової та безперебійної роботи. Тим не менш, дуже важливо регулярно проводити нескладні роботи з технічного обслуговування, які вказані в даному розділі керівництва.



ОБЕРЕЖНО!

Перш ніж почати роботи з технічного обслуговування, необхідно знеструмити виріб.

Комплекс робіт з технічного обслуговування станка:

- здійсніть зовнішній огляд виробу з метою виявлення несправностей та пошкоджень, стан вмикача електроживлення, мережевого кабелю та силової вилки, точильного диска, разі виявлення – усуньте причини несправностей;
- перевірте і за необхідності підтягніть всі кріпильні елементи станка;
- видаліть з корпусу виробу пил та бруд;
- очистіть вентиляційні отвори на корпусі виробу.

Очищайте корпус виробу м'якою серветкою. Не можна допускати попадання вологи, пилу та бруду, а також стружки у вентиляційні отвори корпусу електричного двигуна. Якщо на корпусі присутні складні плями, видаліть їх за допомогою м'якої серветки, яка попередньо була змочена в мильному розчині або в спеціальному миючому засобі. У процесі очищення виробу не рекомендується використовувати абразивні матеріали, різні розчинники, аміачну воду, бензин, спирт, які можуть нанести шкоду корпусу виробу. Видаляти пил та бруд з металевих частин виробу, а також у важкодоступних місцях необхідно щіточкою.

Заміна абразивного круга

1. Відкрутити два кріпильних шурупа (2), зняти кришку (4).
2. Відкрутити кріпильний гвинт, що фіксує шліфувальний круг, зняти зношений коло і замінити його на новий.
3. Закрутити і надійно затягнути кріпильний гвинт, що фіксує шліфувальний круг.
4. Встановити на місце кришку (4) і затягнути два кріпильних шурупа (2).

ТРАНСПОРТУВАННЯ, ЗБЕРІГАННЯ ТА УТИЛІЗАЦІЯ

Транспортування

Транспортувати станок дозволяється всіма видами транспорту, які забезпечують збереження виробу, у відповідності до загальних правил перевезень. Розміщення та кріплення станка в транспортних засобах повинні забезпечувати стійке положення виробу і відсутність можливості його переміщення під час транспортування. Подбайте про те, щоб не пошкодити станок під час транспортування. Не розміщуйте на виробі важкі предмети. Під час транспортування станок не повинен підлягати ударам та впливу атмосферних опадів. Допустимі умови транспортування станка: температура навколишнього середовища від -15 °C до +55 °C, відносна вологість повітря не повинна перевищувати 90%.

Зберігання

Зберігати станок рекомендується в приміщенні, яке добре провітрюється, за температури від -15 °C до +55 °C і відносній вологості повітря не більше ніж 90%.

Під час підготовки виробу до зберігання:

1. Видаліть із зовнішньої частини корпусу виробу пил та бруд.
2. Накрийте станок плівкою або щільною тканиною щоб уникнути попадання пилу і бруду в вентиляційні отвори і на корпус виробу.

Якщо станок зберігався за температури 0 °C і нижче, то перш ніж використовувати виріб, його необхідно витримати в теплому приміщенні за температури від + 5 °C до + 40 °C на протязі двох годин. Даний проміжок часу необхідно дотримуватися для видалення можливого конденсату. Якщо станок почати використовувати відразу ж після переміщення з холоду, виріб може вийти з ладу.



УВАГА!

Зберігати станок в одному приміщенні з горючими речовинами, кислотами, лугами, мінеральними добривами та іншими агресивними речовинами забороняється.

Утилізація

Не викидайте виріб в контейнер з побутовими відходами! Станок, у якого закінчився термін експлуатації, оснастка та упаковка повинні здаватися на утилізацію і переробку. Інформацію про утилізацію Ви можете отримати в місцевій адміністрації.



МОЖЛИВІ НЕСПРАВНОСТІ ТА ШЛЯХИ ЇХ УСУНЕННЯ

УКРАЇНСЬКА

ОПИС НЕСПРАВНОСТІ	Можлива причина	Шляхи усунення
Виріб під час натискання на кнопку "Вмикання" не працює	Відсутній електричний контакт на лінії подачі електроживлення	З'ясуйте причину несправності, відновіть контакт на лінії подачі електроживлення
	Пошкоджений мережний кабель або силова вилка	Зверніться до сервісного центру
	Несправна електрична розетка	Під'єднайте виріб до справної розетки
	Несправний електричний двигун	Зверніться до сервісного центру
	Несправна кнопка «Вмикання»	Зверніться до сервісного центру
Електричний двигун гуде, але не обертається або обертається з перервами	Вийшов з ладу конденсатор	Замініть конденсатор
	На контакти двигуна потрапили металевий пил або стружка	Продути двигун, очистити від пилу і стружки
	Пошкоджена обмотка електричного двигуна	Зверніться до сервісного центру
	Зношені підшипники двигуна	Зверніться до сервісного центру
Радіальне або осьове биття шліфувального круга	Не затиснутий кріпильний гвинт шліфувального круга	Затисніть кріпильний гвинт шліфувального круга
	Пошкоджений шліфувальний круг	Замініть шліфувальний круг
	Пошкоджений шпindel ь кріплення шліфувального круга	Зверніться до сервісного центру
	Пошкоджений вал двигуна	Зверніться до сервісного центру

18

ОПИС НЕСПРАВНОСТІ	Можлива причина	Шляхи усунення
Двигун працює, але заточування кромки свердла не відбувається або відбувається дуже повільно	Неправильне налаштування регулятора положення шліфувального круга	Налаштуйте положення шліфувального круга регулятором
	Шліфувальний круг пошкоджений або не відповідає технічним параметрам станка	Замініть шліфувальний круг на справний або з відповідними параметрами
	Свердло, яке заточується, поламано	Виконайте попередню грубу заточку свердла на наждаку

УКРАЇНСЬКА

19

Станок для заточування свердл Vitals Ua 7016JHd становить 18 (вісімнадцять) місяців із вказаної в гарантійному талоні дати роздрібного продажу. Термін служби даних виробів становить 3 (три) роки з дати роздрібного продажу. Гарантійний термін зберігання становить 3 (три) роки з дати випуску продукції.

Даний товар не вимагає проведення робіт із введення в експлуатацію.

На протязі гарантійного терміну експлуатації несправні деталі та вузли будуть замінюватися за умови дотримання всіх вимог керівництва і відсутності ушкоджень, пов'язаних з неправильною експлуатацією, зберіганням та транспортуванням виробу.

Споживач має право на безкоштовне гарантійне усунення несправностей, виявлених і пред'явлених в період гарантійного терміну експлуатації і обумовлених виробничими недоліками.

Гарантійне усунення несправностей здійснюється шляхом ремонту або заміни несправних частин виробу в сертифікованих сервісних центрах. У зв'язку зі складністю конструкції ремонт може тривати понад двох тижнів. Причину виникнення несправностей та терміни їх усунення визначають фахівці сервісного центру.



ПРИМІТКА!

Виріб приймається на гарантійне обслуговування тільки в повній комплектації, ретельно очищений від бруду та пилу.

- Гарантійні зобов'язання втрачають свою силу в наступних випадках:
- Відсутність або неможливість прочитати гарантійний талон.
 - Неправильне заповнення гарантійного талона, відсутність в ньому дати продажу або печатки (штампа) і підпису продавця, серійного номера виробу.
 - Наявність виправлень або підчисток в гарантійному талоні.
 - Повна або часткова відсутність серійного номера на виріб, неможливість його прочитати а також невідповідність серійного номера виробу номеру, який вказаний в гарантійному талоні.

- Недотримання правил експлуатації, зазначених у цьому керівництві, в тому числі порушення регламенту технічного обслуговування.
- Експлуатація несправного або некомплектного виробу, що стала причиною виходу його з ладу.
- Потраплення всередину виробу сторонніх речовин або предметів.
- Виріб має значні механічні або термічні пошкодження, явні сліди недбалої експлуатації, зберігання або транспортування.
- Виріб використовувався не за призначенням.
- Проводилися ремонт, розкриття або спроба модернізації виробу споживачем або третіми особами поза сервісних центрів.
- Несправність сталася внаслідок стихійного лиха (пожежа, повінь, ураган тощо.).

Замінені по гарантії деталі та вузли переходять у розпорядження сервісного центру.

Під час виконання гарантійного ремонту гарантійний термін збільшується на час перебування виробу в ремонті. Відлік доданого терміну починається з дати приймання виробу в гарантійний ремонт.

У разі якщо з технічних причин ремонт виробу неможливий, сервісний центр видає відповідний акт, на підставі якого користувач самостійно вирішує питання з організацією-постачальником про заміну виробу або повернення грошей.

Після закінчення гарантійного терміну сервісні центри продовжують здійснювати обслуговування та ремонт виробу, але вже за рахунок споживача.

Гарантійні зобов'язання не поширюються на несправності, які виникли внаслідок природного зносу або перевантаження виробу.

Гарантійні зобов'язання не поширюються на комплектуючі: шліфувальний диск, мережевий кабель.

Гарантійні зобов'язання не поширюються на неповноту комплектації виробу, яка могла бути виявлена під час його продажу.

Право на гарантійний ремонт не є підставою для інших претензій.



ГАРАНТІЙНИЙ ТАЛОН

Купуючи виріб, вимагайте перевірки його справності, комплектності і відсутності механічних пошкоджень, наявності відмітки дати продажу, штампа магазину та підпису продавця. Після продажу претензії щодо некомплектності і механічних пошкоджень не приймаються.

Виріб	
Модель	
Серійний номер	
Торговельна організація	
Адреса торговельної організації	
Виріб перевірів і продав	
Дата продажу	
Печатка або штамп торговельної організації	

Претензій до зовнішнього вигляду, справності та комплектності виробу не маю. З правилами користування та гарантійними умовами ознайомлений.

(Підпис покупця)

	Виріб	
	Модель	
	Серійний номер	
Вилучено (дата):	Торговельна організація	
	Дата продажу	
Видано (дата):		
Майстер (ПІП та підпис)	Печатка або штамп сервісного центру	Печатка або штамп торговельної організації
	Виріб	
	Модель	
	Серійний номер	
Вилучено (дата):	Торговельна організація	
	Дата продажу	
Видано (дата):		
Майстер (ПІП та підпис)	Печатка або штамп сервісного центру	Печатка або штамп торговельної організації
	Виріб	
	Модель	
	Серійний номер	
Вилучено (дата):	Торговельна організація	
	Дата продажу	
Видано (дата):		
Майстер (ПІП та підпис)	Печатка або штамп сервісного центру	Печатка або штамп торговельної організації

ВІДРИВНИЙ ТАЛОН

ВІДРИВНИЙ ТАЛОН

ВІДРИВНИЙ ТАЛОН

ФОРМУЛЯР ГАРАНТІЙНИХ РОБІТ

Виріб після гарантійного ремонту отримав у робочому стані, без дефектів. Претензій не маю.

Дата	П.І.П. покупця	Підпис покупця

Виріб після гарантійного ремонту отримав у робочому стані, без дефектів. Претензій не маю.

Дата	П.І.П. покупця	Підпис покупця

Виріб після гарантійного ремонту отримав у робочому стані, без дефектів. Претензій не маю.

Дата	П.І.П. покупця	Підпис покупця

№	Дата проведення ремонту		Опис ремонтних робіт та заміненних деталей	Прізвище майстра та печатка сервісного центру
	Початок	Закінчення		

ОФИЦИАЛЬНЫЙ ДИЛЕР В УКРАИНЕ:

storgom.ua

ГРАФИК РАБОТЫ:

Пн. – Пт.: с 8:30 по 18:30

Сб.: с 09:00 по 16:00

Вс.: с 10:00 по 16:00

КОНТАКТЫ:

+38 (044) 360-46-77

+38 (066) 77-395-77

+38 (097) 77-236-77

+38 (093) 360-46-77

Детальное описание товара: <https://storgom.ua/product/stanok-dlia-zatochki-svrl-vitals-ua-70-6jhd-565-0.html>

Другие товары: <https://storgom.ua/tochila.html>