

БЕНЗИНОВІ МОТОПОМПИ



- КЕРІВНИЦТВО
- З ТЕХНІЧНОЇ
- ЕКСПЛУАТАЦІЇ



Моделі

www.kentavr.ua

ВБМ-2552
ВБМ-4052

Кентавр



Уважно прочитайте дане керівництво перш ніж почати користуватися виробом.

ЗМІСТ

1.	Опис виробу та зовнішній вигляд	5
2.	Комплектація, технічні дані	8
3.	Правила безпеки	12
4.	Експлуатація	15
5.	Технічне обслуговування	24
6.	Транспортування, зберігання та утилізація	31
7.	Можливі несправності та шляхи їх усунення	33
8.	Гарантійні зобов'язання	36

ШАНОВНИЙ ПОКУПЕЦЬ!

Ми висловлюємо Вам свою подяку за вибір продукції ТМ «Кентавр».

Продукція ТМ «Кентавр» виготовлена за сучасними технологіями, що забезпечує її надійну роботу протягом тривалого часу за умови дотримання правил експлуатації та заходів безпеки. Дана продукція виготовлена на замовлення ТОВ «АМТ ТРЕЙД», (м. Дніпро, вул. Надії Алексєєнко, 70, т. 056-374-89-37). Продукція продається фізичним та юридичним особам в місцях роздрібною та оптовою торгівлі згідно цін, вказаних продавцем у відповідності з діючим законодавством.

Мотопомпи ТМ «Кентавр» ВБМ-2552 і ВБМ-4052 за своєю конструкцією та експлуатаційними характеристиками відповідають вимогам нормативних документів України, а саме: ДСТУ EN 786-2002; ДСТУ ГОСТ МЭК 61029-1:2006; ДСТУ ІЕС 61000-3-2: 2004; ДСТУ CISPR 14-1: 2004; ДСТУ CISPR 14-2: 2007.

**УВАГА!**

Уважно вивчіть дане керівництво перед початком використання виробу.

Дане керівництво містить всю інформацію про виріб, необхідну для його правильного використання, обслуговування та регулювання, а також необхідні заходи безпеки під час використання мотопомпи.

Дбайливо зберігайте це керівництво і звертайтеся до нього в разі виникнення питань з експлуатації, зберігання і транспортування виробу. У разі зміни власника мотопомпи передайте це керівництво новому власнику.

У разі виникнення будь-яких претензій до продукції або необхідності отримання додаткової інформації, а також проведення технічного обслуговування і ремонту, підприємством, яке приймає претензії є ТОВ «АМТ ТРЕЙД», м. Дніпро, вул. Надії Алексєєнко, 70, т. 056-374-89-38. Додаткову інформацію з сервісного обслуговування Ви можете отримати за телефоном 056-374-89-37 або на сайті www.kentavr.ua

У той же час слід розуміти, що керівництво не описує абсолютно всі ситуації, можливі під час застосування виробу. У разі виникнення ситуацій, які не описані в цьому керівництві, або у разі необхідності отримання додаткової інформації, зверніться до найближчого сервісного центру ТМ «Кентавр».

Продукція ТМ «Кентавр» постійно вдосконалюється і, у зв'язку з цим, можливі зміни, що не порушують основні принципи управління, зовнішній вигляд, конструкцію, комплектацію та оснащення виробу, так і зміст цього керівництва без повідомлення споживачів. Всі можливі зміни спрямовані тільки на покращення і модернізацію виробу.

1. ОПИС ВИРОБУ ТА ЗОВНІШНІЙ ВИГЛЯД**1.1. Опис виробу**

Мотопомпи бензинові **ВБМ-2552** і **ВБМ-4052** ТМ «Кентавр» представляють собою переносні виробу, які призначені для забору та перекачування по водопровідній магістралі на висоту і великі відстані чистої води, що містить у собі частинки дрібнофракції.

Сфера застосування мотопомп бензинових ВБМ-2552 і ВБМ-4052: водопостачання, поливання, дренаж, зрошення, осушення невеликих колодязів, водоймищ, басейнів, наповнення ємностей, використання в якості допоміжного обладнання під час гасіння пожежі.

Конструктивно мотопомпи бензинові ВБМ-2552 і ВБМ-4052 складаються з одноциліндрового двотактного бензинового двигуна внутрішнього згорання і відцентрового водяного насоса, які змонтовані на одній рамі.

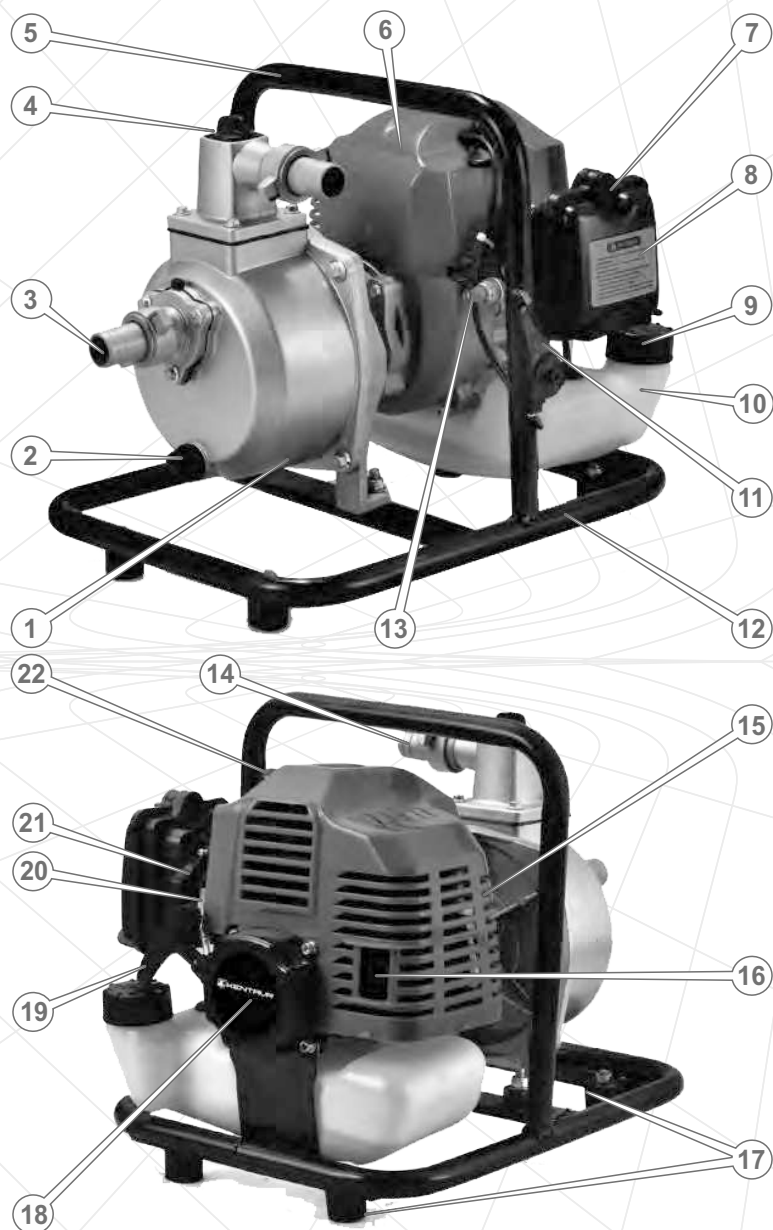
Основними характеристиками мотопомп бензинових є мобільність, надійність у роботі, висока продуктивність, простота експлуатації та обслуговування.

Завдяки використанню сучасних розробок і технологій, дані виробу наділені оптимальними робочими характеристиками, а також відрізняються довговічністю і зносостійкістю основних частин та деталей.

Крім високих показників надійності та продуктивності мотопомпи бензинові ВБМ-2552 і ВБМ-4052 ТМ «Кентавр» (далі за текстом – мотопомпа) мають низку інших явних переваг, до числа яких відносяться:

- компактність;
- надійний двигун внутрішнього згорання;
- високоякісний відцентровий самостійно всмоктувальний водяний насос в алюмінієвому корпусі;
- комплектуючі водяного насоса виготовлені з високоякісних матеріалів;
- зручна рукоятка для транспортування;
- зворотний клапан на вхідному патрубку водяного насоса;
- алюмінієві крильчатка і равлик.

1.2. Зовнішній вигляд*



Малюнок 1

Специфікація до малюнку 1

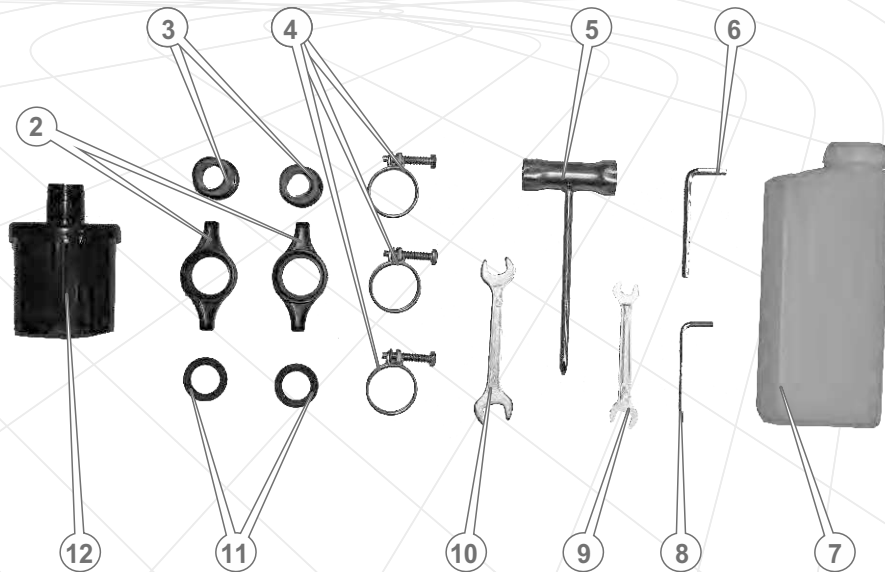
1. Відцентровий водяний насос.
2. Пробка зливання води з водяного насоса.
3. Вхідний патрубок.
4. Кришка горловини для заливання води в насос.
5. Рукоятка для транспортування.
6. Двигун.
7. Гвинт-баранчик кріплення кришки повітряного фільтра.
8. Повітряний фільтр.
9. Кришка заливної горловини паливного бачка.
10. Паливний бачок.
11. Важіль дроселя.
12. Рама.
13. Вимикач двигуна.
14. Вихідний патрубок.
15. Захисний кожух двигуна.
16. Глушник.
17. Опори.
18. Ручний стартер.
19. Рукоятка стартера.
20. Карбюратор.
21. Важіль повітряної заслінки карбюратора.
22. Ковпачок свічки запалювання.

*Дизайн та елементи управління моделей ВБМ-2552 і ВБМ-4052 – ідентичні.

2. КОМПЛЕКТАЦІЯ, ТЕХНІЧНІ ДАНІ

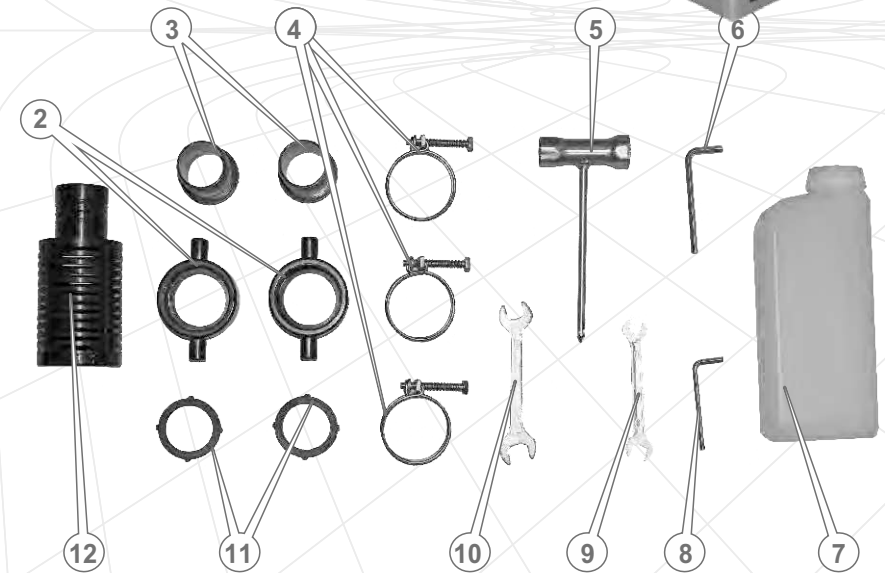
2.1. Комплектація

Модель ВБМ-2552



Малюнок 2

Модель ВБМ-4052



Малюнок 3

Специфікація до малюнків 2-3

1. Мотопомпа.
2. Гайка штуцера (2 шт.).
3. Штуцер (2 шт.).
4. Спиральний хомут (3 шт.).
5. Т-подібний ключ 17x19 мм (комбінація свічкового ключа та викрутки).
6. Шестигранний ключ 5 мм.
7. Ємність для приготування паливної суміші.
8. Шестигранний ключ 4 мм.
9. Ріжковий ключ 8x10 мм.
10. Ріжковий ключ 12x14 мм.
11. Ущільнювальна прокладка (2 шт.).
12. Водяний фільтр.
13. Керівництво з експлуатації.
14. Упаковка.

2.2. Технічні дані

Таблиця 1

Характеристики	Модель	
	ВБМ-2552	ВБМ-4052
Діаметр вхідного патрубку, мм/дюйм	25 (1)	40 (1,5)
Діаметр вихідного патрубку, мм/дюйм	25 (1)	40 (1,5)
Висота підйому, м	30	21
Глибина забору, м	8	8
Максимальна продуктивність, м ³ /год	8	15
Максимальний діаметр частинок у воді, мм	3	3
Тип двигуна	бензиновий одноциліндровий двотактний повітряного охолодження	
Робочий об'єм двигуна, см ³	52	52
Потужність двигуна, к.с.	3,2	3,2
Тип палива	суміш бензину з маслом для двотактних двигунів у співвідношенні 40:1	
Система запуску	ручний стартер	

Характеристики	Модель	
	ВБМ-2552	ВБМ-4052
Об'єм паливного бачка, л	1,25	1,25
Габарити упаковки, мм	385x290x300	385x290x300
Маса нетто/брутто, кг	8,5/9,0	9,5/10,00

**УВАГА**

Заборонено використовувати мотопомпу для перекачування гарячої води, температура якої перевищує +40°C.

3. ПРАВИЛА БЕЗПЕКИ



ЗАБОРОНЯЄТЬСЯ!

- Запускати двигун і експлуатувати виріб у разі хвороби, у стані стомлення, наркотичного або алкогольного сп'яніння, а також під впливом сильнодіючих лікарських препаратів, які знижують швидкість реакції та увагу.
- Запускати двигун і експлуатувати виріб особам, які не вивчили правила техніки безпеки та порядок експлуатації мотопомпи.
- Запускати двигун і експлуатувати мотопомпу за наявності будь-яких пошкоджень, з ненадійно закріпленими частинами та деталями виробу.
- Запускати двигун і експлуатувати виріб, який знаходиться в приміщенні з поганою вентиляцією. Вихлопні гази отруйні!
- Запускати двигун і експлуатувати виріб з несправним глушником або без глушника.
- Заправляти, запускати та експлуатувати виріб поблизу джерела відкритого вогню (ближче 15 метрів), в безпосередній близькості від сухих кущів, гілок, дрантя або інших легкозаймистих предметів, горючих та вибухових речовин.
- Залишати без нагляду виріб із запущеним двигуном.
- Підпускати до виробу дітей, навіть якщо двигун мотопомпи незапущений.
- Перевіряти наявність іскри при викрученій свічці запалювання.
- Здійснювати перекачування мотопомпою агресивних рідин (паливо, кислота, морська вода, хімічні розчини, відпрацьоване масло, вино тощо).
- Використовувати вихідний патрубок для забору води.
- Заливати в паливний бачок чистий бензин.
- Запускати двигун і експлуатувати мотопомпу у разі недостатньої кількості води в робочій камері насоса.
- Запускати двигун і експлуатувати виріб у разі відсутності або пошкодження зворотного клапана, водяного фільтра, крильчатки з равликом, а також водяних з'єднувальних рукавів.



УВАГА!

Перш ніж здійснити переміщення, заправку паливом, перевірку стану і технічне обслуговування мотопомпи, зупиніть двигун і дайте можливість йому повністю охолонути.

Для безпечної експлуатації виробу виконуйте вимоги:

- Перевірте затяжку всього зовнішнього кріплення, у випадку необхідності підтягніть. Усі передбачені конструкцією складові та захисні елементи повинні знаходитися на штатних місцях.
- Забезпечте герметичність з'єднань водопровідних магістралей.
- Під час приготування паливної суміші, заправки та експлуатації виробу не допускайте потрапляння палива і масла на землю та в стоки води.
- Якщо паливо пролилося на частини та деталі виробу, витріть насухо.



УВАГА!

Будьте вкрай уважними під час поводження з паливом, бо пари палива надто небезпечні для здоров'я. Пам'ятайте, що недбале поводження з паливом може викликати пожежу. Забороняється заправляти виріб паливом у приміщенні.

- Після заправки щільно закрутіть кришку паливного бачка, перевірте, чи немає течі. Уважно огляньте паливопровід та стики на предмет течі палива. У разі течі палива усуньте течу, перш ніж здійснити запуск двигуна, тому що це може призвести до пожежі. Не допускайте переповнення паливного бачка.
- Щоб уникнути перекидання мотопомпи під час роботи, забезпечте горизонтальне положення виробу і надійно закріпіть. Якщо в процесі роботи мотопомпа матиме нестійке положення, вона рухатиметься. В результаті цього може вилитися паливо з паливного бачка, виріб може перекинутися, що призведе до створення небезпечної ситуації.
- Перш ніж здійснити запуск двигуна мотопомпи забезпечте навколо виробу вільну відстань радіусом не менше ніж один метр.
- Під час роботи мотопомпи не доторкуйтесь до двигуна і рухомих частин виробу.
- Будьте обережні з гарячими деталями двигуна! Глушник та інші деталі виробу дуже сильно нагріваються під час роботи й охолоджуються не відразу після його зупинки.
- Не відкривайте кришку паливного бачка і не здійснюйте дозаправлення паливом, якщо двигун запущений. Не використовуйте виріб без кришки заливної горловини паливного бачка.
- Не запускайте двигун без кришки повітряного фільтра або без фільтра взагалі, тому що це може привести до швидкого виходу двигуна з ладу.

- Під час роботи завжди надягайте захисний одяг, виготовлений із міцного матеріалу, що забезпечує надійний захист. Робочий одяг не повинен утрудняти рухів, але водночас щільно прилягати до тіла, щоб уникнути можливості потрапити в рухомі частини мотопомпи або зачепитися за будь-які предмети. Завжди використовуйте засоби захисту обличчя й очей (вентилюючу маску, окуляри), а також органів слуху (навушники, беруші). Взувайте міцні захисні чоботи або черевики з закритим носком та з підшвою, що не ковзає. Для захисту рук використовуйте щільні рукавички або рукавиці. Обов'язково надягайте головний убір.
- Приєднуйте до патрубків мотопомпи тільки відповідні вимогам даного керівництва водяні рукави (водяні рукави необхідно придбати додатково).
- Тиск води в напірно-всмоктувальному (напірному) рукаві може викликати віддачу рукава. Перш ніж здійснити запуск двигуна мотопомпи, надійно зафіксуйте рукави.
- Не допускайте деформації напірно-всмоктувального (напірного) рукава під час роботи мотопомпи.
- Слідкуйте щоб діти та сторонні люди не перебували в робочій зоні.
- Не перевантажуйте мотопомпу, чергуйте роботу з відпочинком.
- Утримайтеся від роботи мотопомпи в умовах обмеженої видимості, під час дощу або снігопаду.
- Не допускайте, щоб водяний фільтр торкався дна ємності або ґрунту водоймища.

**УВАГА!**

Не використовуйте виріб у цілях і способами, які не зазначені у цьому керівництві.

**УВАГА!**

Слідкуйте за справністю мотопомпи. У разі відмови в роботі, появи сильного стукоту, шуму, іскор чи полум'я, необхідно негайно зупинити двигун і звернутися до сервісного центру.

ПРИМІТКА

Дане керівництво не може врахувати всі випадки, які можуть виникнути в реальних умовах експлуатації мотопомпи. Тому, під час експлуатації виробу слід керуватися здоровим глуздом, дотримуватися граничної уваги й акуратності.

4. ЕКСПЛУАТАЦІЯ**4.1. Контроль на початку запуску двигуна**

1. Дістаньте мотопомпу та всі комплектуючі з упаковок.
2. Огляньте мотопомпу на предмет виявлення можливих пошкоджень.
3. Перевірте надійність кріплення деталей виробу. У разі необхідності здійсніть підтяжку болтів, гвинтів та гайок.
4. Встановіть мотопомпу на рівну поверхню і забезпечте горизонтальне положення виробу.
5. Перевірте паливопровід, заливний отвір паливного бачка, а також інші можливі місця на предмет витоків. У разі необхідності усуньте течу.
6. Перевірте рівень палива в паливному бачку, у випадку необхідності долийте до норми.
7. Заповніть водою робочу камеру насоса.

4.2. Підготовка до запуску двигуна**4.2.1. Заправка паливом****УВАГА!**

Виріб поставляється без палива в паливному бачку. Перш ніж здійснити запуск двигуна, необхідно залити паливо (суміш бензину з маслом для двотактних двигунів у співвідношенні 40:1) в паливний бачок. Ніколи не заливайте в паливний бачок чистий бензин, дизельне паливо або будь-які інші рідини, тому що це призведе до негайного і повного виходу двигуна з ладу.

Перш ніж заливати паливо в паливний бачок і здійснювати запуск двигуна, перевірте паливопровід на відсутність пошкодження.

**УВАГА!**

Не допускайте потрапляння сторонніх частинок або води в паливо і паливний бачок.

1. Підготуйте паливну суміш, використовуючи спеціальну ємність, яка включена в комплект поставки виробу. Спочатку налейте в ємність бензин, а потім масло. Добре перемішайте.
2. Щоб не допустити потрапляння частинок пилу і бруду всередину бачка, ретельно очистіть поверхню навколо пробки заливної горловини паливного бачка і саму пробку від забруднень.
3. Відкрутіть пробку заливної горловини паливного бачка.
4. Налийте в паливний бачок 1,25 л паливної суміші (використовуйте лійку, щоб не пролити паливо).
5. Щільно закрутіть пробку заливної горловини паливного бачка.
6. Якщо паливна суміш пролилася на корпус виробу, витріть насухо.

Щоб не вивести двигун мотопомпи з ладу:

- Не заливайте в паливний бачок чистий бензин. Так як у виробі відсутня система змащування двигуна, всі внутрішні частини двигуна змащуються маслом зі складу паливної суміші.
- Не використовуйте бензоспирт – небезпека пошкодження гумових ущільнень двигуна.
- Не використовуйте масло для чотиритактних двигунів – вірогідність забруднення каналу виходу вихлопних газів, свічки запалювання, западання поршневих кілець.
- По можливості готуйте паливну суміш і заливайте її в паливний бачок безпосередньо на початку роботи мотопомпи. Зберігання паливної суміші понад 10 діб призведе до непридатності її подальшого використання.



УВАГА!

Заправляти виріб паливом необхідно тільки тоді, коли двигун зупинений і повністю охолонув.

4.2.2. Перевірка чистоти фільтруючого елемента повітряного фільтра

Забруднений фільтруючий елемент повітряного фільтра може стати причиною проблематичного запуску, втрати потужності, некоректної роботи двигуна, тим самим значно скоротити термін служби виробу.

Настійно рекомендуємо перевіряти стан фільтруючого елемента повітряного фільтра, керуючись регламентом (див. розділ 5. «Технічне обслуговування»).



УВАГА!

Заборонено експлуатувати мотопомпу без встановленого фільтруючого елемента або з незакріпленою кришкою повітряного фільтра.

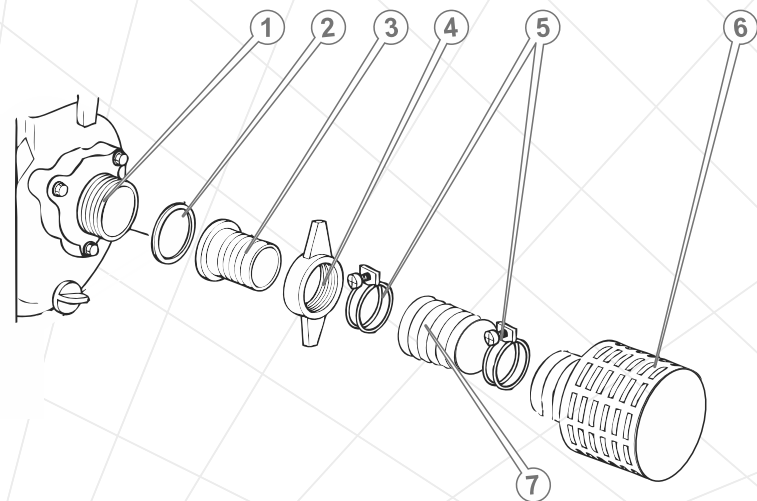
4.2.3. Під'єднання напірно-всмоктувального рукава до вхідного патрубка

ПРИМІТКА

Водяні з'єднувальні рукави в комплект поставки мотопомпи не входять, тому, їх необхідно придбати додатково.

Під'єднуйте до вхідного патрубку мотопомпи тільки напірно-всмоктувальні рукави відповідного діаметру.

Порядок під'єднання напірно-всмоктувального рукава до вхідного патрубку мотопомпи зображений на малюнку 4.



Малюнок 4

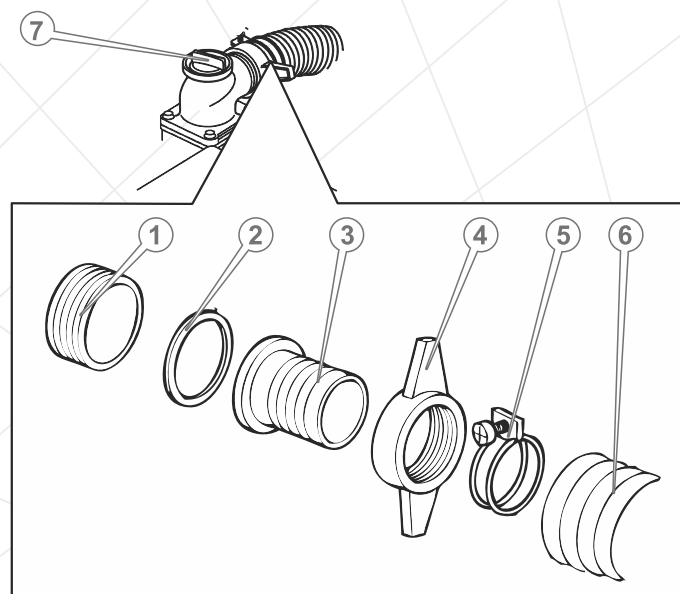
1. Вхідний патрубок.
2. Ущільнювальна прокладка.
3. Штуцер.
4. Гайка штуцера.
5. Спіральні хомути.
6. Водяний фільтр.
7. Напірно-всмоктувальний рукав.

Якщо водопровідна магістраль складається з декількох рукавів, надійно з'єднайте рукава між собою і зафіксуйте хомутами. Щоб уникнути підсмоктування повітря і втрати розрідження у водопровідній магістралі, надійно затягуйте хомутами всі з'єднання. У разі неналежного затягування хомутів знижується ефективність роботи водяного насоса та здатність насоса до самостійного прокачування.

4.2.4. Під'єднання напірно-всмоктувального (напірного) рукава до вихідного патрубку

Для під'єднання до вихідного патрубку мотопомпи використовуйте напірно-всмоктувальні або напірні рукави відповідного діаметру, робочий тиск яких становить не менше ніж 0,3 МПа.

Порядок під'єднання рукава до вихідного патрубку мотопомпи зображений на малюнку 5.



Малюнок 5

1. Вихідний патрубок.
2. Ущільнювальна прокладка.
3. Штуцер.
4. Гайка штуцера.
5. Спіральний хомут.
6. Напірно-всмоктувальний (напірний) рукав.
7. Кришка горловини для заливання води в насос



УВАГА!

Щоб не вивести виріб з ладу, глибина забору і висота підйому не повинні перевищувати максимально допустимі (див. розділ 2.2. даного керівництва).

4.2.5. Заповнення робочої камери насоса водою



УВАГА!

Забороняється запускати двигун і експлуатувати мотопомпу, якщо в робочій камері насоса немає води або її рівень недостатній.



УВАГА!

У тому випадку, якщо був здійснений запуск двигуна мотопомпи без води в робочій камері насоса, негайно зупиніть двигун і дайте можливість насосу повністю охолонути, а потім залийте воду в робочу камеру.

Порядок заповнення робочої камери насоса водою

1. Під'єднайте відповідні вимогам даного керівництва рукава до вхідного і вихідного патрубків мотопомпи та надійно зафіксуйте.
2. Відкрутіть кришку горловини для заливання води в насос (7) (див. малюнок 5).
3. Заповніть водою робочу камеру насоса. Рівень води під час заправки повинен бути на рівні нижнього зрізу вихідного патрубку.
4. Щільно закрутіть кришку горловини для заливання води в насос.

4.3. Запуск двигуна

1. Перевірте рівень води в робочій камері насоса, у разі необхідності долийте води до норми.
2. Закачайте паливо в карбюратор, використовуючи ручний паливопідкачуючий насос «праймер». Для цього натисніть 4-6 разів на ковпачок «праймера», поки в ньому не з'явиться паливо. Якщо паливо не заповнило «праймер», натисніть на ковпачок насоса ще декілька разів.
3. У тому випадку, якщо здійснюється запуск холодного двигуна або якщо температура повітря нижче за +15 °С, закрийте повітряну заслінку карбюратора, встановивши важіль заслінки в крайньому верхньому положенні. При такому положенні повітряної заслінки відбувається збагачення паливної суміші в карбюраторі, що забезпечує більш легкий запуск двигуна. Під час запуску теплої двигуна, або якщо температура повітря перевищує +15 °С, збагачення паливної суміші, як правило, не потрібно. У тому випадку, якщо двигун встиг частково охолонути, може знадобитися часткове збагачення паливної суміші – часткове відкриття повітряної заслінки карбюратора.
4. Натисніть клавішу (13) (див. малюнок 1) – «Увімкнення».
5. Перемістіть важіль дроселя в середнє положення.
6. Візьміться за рукоятку стартера і повільно потягніть рукоятку до тих пір, поки не відчуете опір, це – момент стиснення.
7. Поверніть рукоятку стартера у вихідне положення.
8. Міцно взявшись за рукоятку стартера, плавно потягніть за рукоятку до моменту зачеплення храпового механізму стартера за маховик, після чого різко та енергійно потягніть рукоятку на всю довжину мотузки стартера. При цьому треба діяти вкрай акуратно, щоб не вирвати мотузку з кріплення. Виконуйте дану процедуру до тих пір, поки двигун не запуститься.

**УВАГА!**

Не тягніть за рукоятку стартера, якщо двигун працює, так як при цьому двигун може вийти з ладу.

9. Якщо двигун не запускається, з'ясуйте та усуньте причину несправності (див. розділ 7. «Можливі несправності та шляхи їх усунення»).
10. Після того, як двигун буде запущений, дайте можливість йому прогрітися на протязі 3-5 хвилин, поки не будуть встановлені нормальні стійкі оберти. Не потрібно прогрівати двигун на високих обертах, тому що при цьому зменшується ресурс двигуна.
11. Як тільки двигун прогріється, припиніть збагачення паливної суміші, закривши повітряну заслінку (встановіть важіль повітряної заслінки в крайнє нижнє положення). Щоб не зупинити двигун збідненою сумішшю, змінійте положення повітряної заслінки плавно.

**УВАГА!**

Якщо здійснюється запуск холодного двигуна (температура навколишнього середовища нижче за +15 °С), робочу камеру насоса заповніть водою на 1/3 норми. Дана процедура обов'язкова для пониження навантаження на двигун під час його запуску.

**УВАГА!**

Якщо в процесі роботи виробу з будь-яких причин двигун був зупинений, то перш ніж здійснити повторний запуск двигуна, повністю злийте воду з рукавів. При цьому в робочій камері насоса має бути необхідна кількість води.

4.4. Управління обертами двигуна

Для зміни частоти обертання колінчастого вала двигуна використовуйте важіль дроселя. Щоб збільшити оберти двигуна, переміщуйте важіль дроселя в напрямку руху годинникової стрілки. Для зменшення обертів двигуна, переміщуйте важіль дроселя у напрямку, протилежному руху годинникової стрілки. Крайнє ліве положення важеля (мітка на важелі дроселя суміщена з позначенням «Н») - максимальні оберти, крайнє праве положення (мітка на важелі дроселя суміщена з позначенням «L») - мінімальні оберти двигуна.

4.5. Зупинка двигуна

1. Встановіть мінімальні оберти двигуна, поєднавши мітку на важелі дроселя з позначенням «L».
2. Дайте можливість попрацювати двигуну без навантаження протягом 1-3 хвилин.
3. Вимкніть двигун, встановивши клавішу (13) (див. малюнок 1) двигуна в положення («Вимкнено»).

**УВАГА!**

Раптова зупинка двигуна може призвести до небажаного збільшення температури і скорочення терміну служби двигуна.

4.6. Обкатка двигуна

Новий або нещодавно відремонтований двигун повинен пройти обкатку на протязі 5 годин – працювати на малих обертах, без огорожі та перекачування насосом води. Але при цьому робоча камера насоса мотопомпи повинна бути заповнена водою на 1/3 норми.

**УВАГА!**

Під час обкатки двигуна здійснюйте постійний контроль наявності необхідної кількості води в робочій камері насоса.

Під час обкатки не допускайте щоб двигун працював на високих обертах і з повним навантаженням, тому що від правильності обкатки залежить довговічність роботи двигуна.

**УВАГА!**

У разі виявлення відхилень в роботі двигуна, негайно припиніть роботу двигуна, з'ясуйте причини несправностей та виконайте заходи щодо їх усунення.

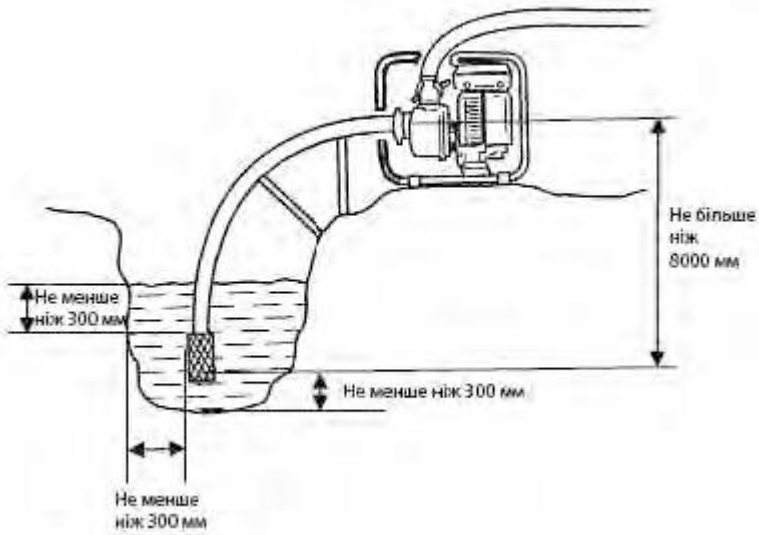
4.7. Робота

1. Переконайтеся, що мотопомпа встановлена на рівній горизонтальній поверхні та надійно закріплена. Слід пам'ятати, що під час роботи мотопомпа в результаті вібрації буде переміщуватися.

ПРИМІТКА

Мотопомпа необхідно встановлювати як можна ближче до джерела води. Чим менше перепадів по висоті між насосом і поверхнею води, тим швидше здійснюватиметься забір води та вищою буде продуктивність виробу.

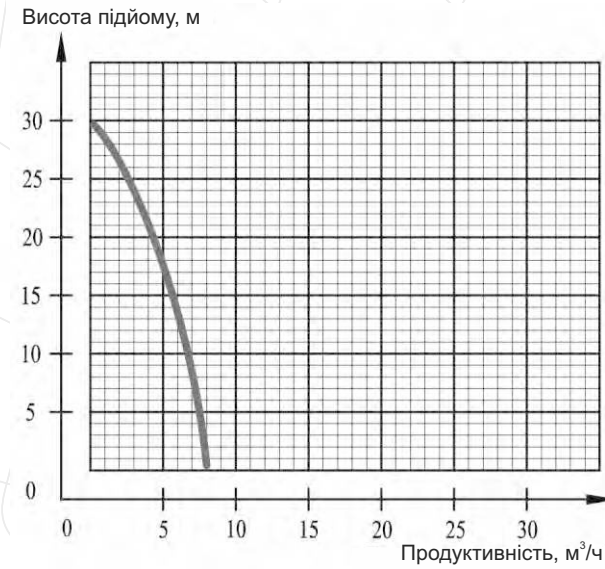
2. Помістіть рукав вхідного патрубку в воду таким чином, щоб водяний фільтр був повністю покритий водою і при цьому не торкався дна ємності або ґрунту водоймища (див. малюнок 6). Надійно закріпіть водяні рукави на поверхні землі.
3. Запустіть двигун, як зазначено в розділі 4.3. даного керівництва з експлуатації.
4. Встановіть необхідні для роботи оберти двигуна.
5. У процесі роботи мотопомпи періодично перевіряйте стан напірно-всмоктувального рукава в точці забору води та чистоту водяного фільтра. Рекомендується прикріпити додатковий вантаж на кінець напірно-всмоктувального рукава в точці забору води.



Малюнок 6

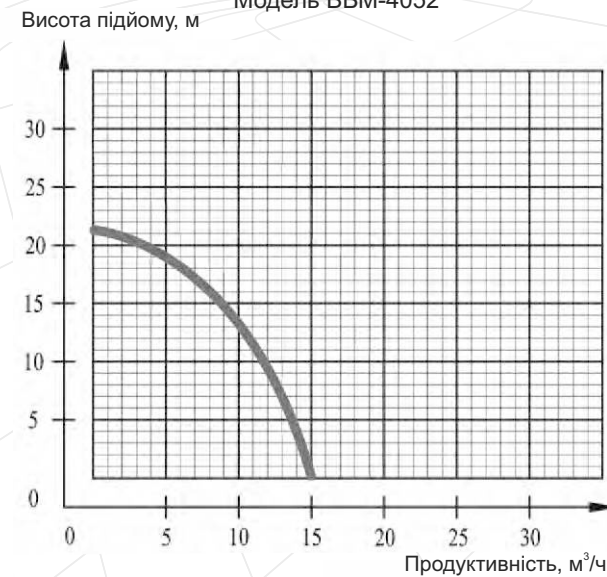
Графіки залежності продуктивності мотопомп від висоти підйому води представлені нижче.

Модель ВБМ-2552



Графік 1

Модель ВБМ-4052



Графік 2

5. ТЕХНІЧНЕ ОБСЛУГОВУВАННЯ

5.1. Загальні положення

Мотопомпи ТМ «Кентавр» представляють собою надійні вироби, які розроблені та виготовлені з урахуванням усіх сучасних інженерних технологій.

Виконуючи всі рекомендації керівництва з експлуатації, своєчасно здійснюючи технічне обслуговування, Ви забезпечите надійну роботу виробу на протязі багатьох років.

Використовуйте тільки оригінальні запасні частини ТМ «Кентавр». Використання неоригінальних запасних частин може призвести до псування виробу.



УВАГА!

В цілях безпеки, перш ніж проводити будь-які із зазначених у даному розділі керівництва дій, завжди зупиняйте двигун і від'єднайте дріт від свічки запалювання. Всі дії виконуйте тільки тоді, коли двигун повністю охолонув.

Періодичні перевірки та операції з технічного обслуговування

Таблиця 2

Тип обслуговування / рекомендовані терміни	Щоразу	Кожні 3 місяці або 50 годин	Кожні 6 місяців або 100 годин	Щороку або 300 годин
Очищення мотопомпи, підтяжка болтів, гвинтів та гайок	●			
Перевірка чистоти фільтруючого елемента повітряного фільтра	●			
Регулювання карбюратора	у разі необхідності			
Заміна фільтруючого елемента повітряного фільтра*				●

Тип обслуговування / рекомендовані терміни	Щоразу	Кожні 3 місяці або 50 годин	Кожні 6 місяців або 100 годин	Щороку або 300 годин
Промивання паливного фільтра і паливного бачка*			●	
Перевірка паливопроводу*			●	
Заміна паливопроводу, кришки паливного бачка	у разі необхідності			
Заміна паливного фільтра*				●
Перевірка системи запалювання**				●
Перевірка стану свічки запалювання, регулювання зазору між електродами		●		
Заміна свічки запалювання				●
Перевірка водяного насоса	●			
Очищення крильчатки водяного насоса		●		
Перевірка стану водяного фільтра	●			
Перевірка водяних з'єднувальних рукавів	●			
Перевірка працездатності зворотного клапана водяного насоса	●			

* Під час роботи в забруднених умовах виконувати частіше.

** Зверніться до сервісного центру.

Щоразу на початку роботи мотопомпи необхідно:

- провести зовнішній огляд виробу з метою виявлення можливих несправностей та пошкоджень, слідів течі масла і палива, у випадку виявлення – усунути несправності;
- переконатися в надійності кріплення частин та деталей виробу, у разі необхідності підтягнути кріплення;
- перевірити рівень палива в паливному бачку, у разі необхідності долити;

- перевірити чистоту фільтруючого елемента повітряного фільтра, у разі необхідності почистити або замінити;
- перевірити справність зворотного клапана, у разі необхідності замінити;
- перевірити чистоту водяного фільтра, у разі необхідності почистити або замінити;
- перевірити стан водяних з'єднувальних рукавів і надійність їх під'єднання.

5.2. Очищення мотопомпи, підтяжка болтів, гвинтів і гайок

Очищення мотопомпи необхідно здійснювати після кожного використання виробу, а також на початку заправки паливом. Не допускається експлуатація виробу зі слідами течі палива чи масла. Запобігайте скупченню затверділого матеріалу на двигуні, водяному насосі і рамі. Слід пам'ятати, що застиглий матеріал важче видаляти, ніж свіжий та вологий. Видалення застиглого матеріалу може супроводжуватися ушкодженнями покриття частин та деталей і глибокими подряпинами.

Слід пам'ятати, що потрапляння пилу чи бруду в паливо призводить до значного скорочення терміну служби двигуна.

Перш ніж почати використовувати мотопомпу, необхідно перевіряти стан затягування всіх кріпильних деталей і не допускати роботу виробу без будь-якої кріпильної деталі. Крім цього, необхідно стежити за станом амортизатора. Якщо амортизатор вийшов з ладу, то це стане причиною появи підвищеної вібрації під час роботи двигуна.

5.3. Очищення та заміна фільтруючого елемента повітряного фільтра



УВАГА!

Щоб уникнути передчасного зносу та виходу з ладу поршневої групи двигуна, забороняється запускати двигун і експлуатувати мотопомпу без встановленого повітряного фільтра або якщо фільтруючий елемент повітряного фільтра пошкоджений.

ПРИМІТКА

На двигун встановлений повітряний фільтр з поролоновим фільтруючим елементом.

Обслуговування повітряного фільтра

1. Почистіть корпус повітряного фільтра від пилу і бруду.
2. Відкрутіть гвинт-баранчик і зніміть кришку повітряного фільтра.
3. Дістаньте фільтруючий елемент.
4. Акуратно видаліть пил і бруд з фільтруючого елемента, не пошкодивши його (продуйте фільтруючий елемент стисненим повітрям).
5. Використовуючи м'яку щіточку, ретельно промийте фільтруючий елемент в мильному розчині.

6. У разі надмірного забруднення або пошкодження фільтруючого елемента – замініть.
7. Зберіть повітряний фільтр, надійно затягніть гвинт-баранчик.



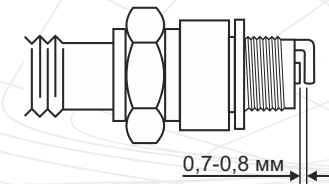
УВАГА!

Не мийте фільтруючий елемент повітряного фільтра бензином, розчинниками або мийними засобами.

5.4. Перевірка стану свічки запалювання

Необхідно регулярно очищувати і перевіряти на працездатність свічку запалювання. Несправна чи забруднена свічка запалювання, або свічка, яка має нагар на електродах, є причиною важкого запуску і поганої роботи двигуна.

Також необхідно використовувати свічку запалювання з рекомендованим зазором між електродами, що дорівнює 0,7-0,8 мм (див. малюнок 7).



Малюнок 7

5.5. Перевірка системи запалювання

Перевірка коректної роботи системи запалювання повинна здійснюватися кваліфікованими фахівцями. Зверніться до сервісного центру з обслуговування продукції ТМ «Кентавр».

5.6. Очищення паливного бачка і паливного фільтра

Рекомендується здійснювати очищення паливного бачка і паливного фільтра кожні 100 годин або кожні 6 місяців роботи виробу. У разі необхідності інтервал потрібно скоротити. Дані заходи дозволяють подовжити термін служби паливної системи. Очищувати паливний бачок і паливний фільтр необхідно з використанням бензину.

1. Відкрутіть кришку заливної горловини паливного бачка.
2. Акуратно дістаньте кришку з бачка.
3. Акуратно дістаньте паливний фільтр з паливного бачка, використовуючи дротяну петлю.
4. Акуратно від'єднайте паливний фільтр від паливопроводу.
5. Промийте паливний фільтр в бензині за допомогою м'якої щітки.
6. Промийте паливний бачок бензином.

7. Під'єднайте паливний фільтр до паливопроводу і акуратно помістіть в паливний бачок.
8. Надійно закрутіть кришку паливного бачка.

5.7. Обслуговування паливопроводу

Паливопровід виготовлений з гумотехнічних виробів, які схильні до впливу навколишнього середовища та механічних впливів. Це не означає, що паливопровід виконаний з матеріалу низької якості. У кожного матеріалу є свій термін експлуатації і йому притаманні властивості старіння. Паливопровід є важливим елементом двигуна, йому слід приділяти підвищену увагу. Для запобігання можливих витоків палива слід здійснювати своєчасну перевірку стану паливопроводу і, якщо необхідно, його своєчасну заміну.

5.8. Регулювання карбюратора

Карбюратор відрегульований на заводі-виробнику під час випробування мотопомпи. Таке регулювання карбюратора повинно зберігатися протягом всього періоду обкатки двигуна (в межах 5 годин роботи). Після обкатки двигуна може виникнути необхідність здійснити точне регулювання карбюратора.



УВАГА!

Не виключено, що під час першого запуску двигуна, а також у процесі обкатки двигуна мотопомпи може знадобитися точне налаштування карбюратора.



Малюнок 8

1. Гвинт регулювання подачі палива.
2. Регульовальний гвинт холостого ходу.

Порядок регулювання карбюратора (див. малюнок 8)

1. Зупиніть двигун.
2. Поверніть регульовальні гвинти подачі палива і холостого ходу у напрямку руху годинникової стрілки до упору. Не докладайте зусилля під час обертання гвинтів.
3. Повільно поверніть регульовальний гвинт подачі палива у напрямку, протилежному руху годинникової стрілки на $1,5 \pm 0,5$ оберти.
4. Повільно поверніть регульовальний гвинт холостого ходу у напрямку, протилежному руху годинникової стрілки на 10 ± 1 обертів.
5. Запустіть двигун як зазначено в розділі 4.3. даного керівництва і прогрійте двигун протягом 2-5 хвилин на холостих обертах.
6. За допомогою важеля дроселя встановіть максимальні оберти двигуна. Переконайтеся в плавності переходу двигуна від режиму холостого ходу до режиму максимальних обертів. Якщо двигун не набирає максимальних обертів або робота двигуна не стійка, здійсніть точне регулювання карбюратора: повільно повертайте регульовальний гвинт подачі палива в обидві сторони (максимум на 0,5 обороти), доки двигун не набере максимальні стійкі оберти.



УВАГА!

Забороняється встановлювати максимальну частоту обертів двигуна, відмінну від вказаної в п.2.2. даного керівництва, тому що це призведе до виходу двигуна з ладу.



УВАГА!

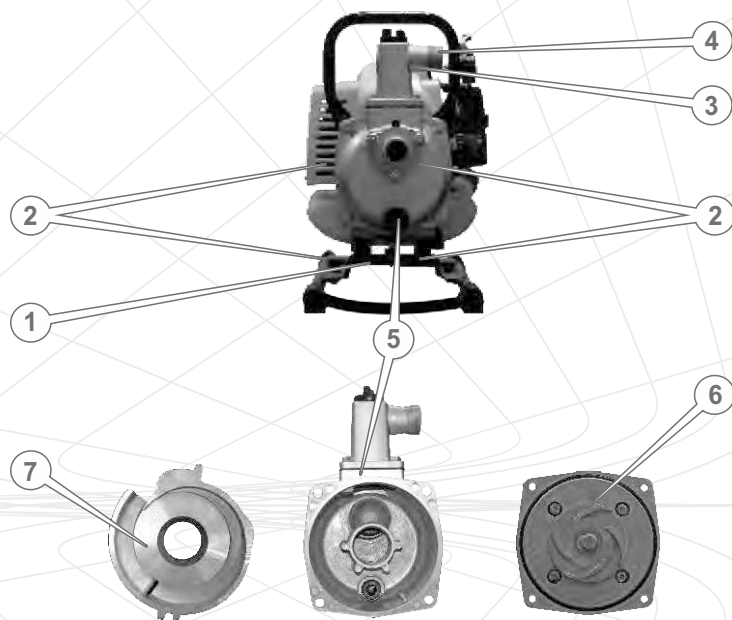
Регулювання карбюратора бажано здійснювати у спеціалізованому сервісному центрі або у кваліфікованих фахівців.

5.9. Обслуговування насоса (див. малюнок 9)

Після закінчення роботи мотопомпи:

1. Злийте з водяних з'єднувальних рукавів воду.
2. Відкрутіть кришку горловини для заливання води в насос (3) і пробку зливання води з насоса (1).
3. Повністю злийте воду з робочої камери насоса.
4. Відкрутіть кріпильні деталі (2), які фіксують кришку насоса (5) і рукоятку для перенесення (4). Від'єднайте рукоятку і кришку.
5. Почистіть від бруду і сторонніх предметів кришку насоса, крильчатку (6) та равлик (7).
6. Перевірте на відсутність пошкоджень деталей водяного насоса мотопомпи.
7. Встановіть передню кришку насоса на штатне місце і надійно закрутіть кріпильні деталі.
8. Закрутіть пробку зливання води з насоса і залийте в робочу камеру насоса чисту воду.
9. Повільно 2-3 рази потягніть на себе рукоятку стартера, повернувши тим самим крильчатку насоса.

10. Відкрутіть пробку зливання води з насоса і повністю злийте воду з камери насоса.
11. Закрутіть кришку горловини для заливання води в насос і пробку зливання води з насоса.
12. Почистіть водяний фільтр від бруду і промийте в чистій воді.



Малюнок 9

6. ТРАНСПОРТУВАННЯ, ЗБЕРІГАННЯ ТА УТИЛІЗАЦІЯ

6.1. Транспортування



УВАГА!

Заборонено переносити і транспортувати мотопомпу із запущеним двигуном. Щоб уникнути отримання опіків, перш ніж переносити і транспортувати виріб, дайте можливість двигуну повністю охолонути.

Транспортування мотопомпи допускається всіма видами транспорту, які забезпечують її збереження, відповідно до загальних правил перевезень.

Подбайте про те, щоб не пошкодити мотопомпу під час транспортування. Не розміщуйте на виробі важкі предмети.

Під час вантажно-розвантажувальних робіт і транспортування мотопомпа не повинна підлягати ударам і впливу атмосферних опадів.

Під час перенесення мотопомпи та вантажно-розвантажувальних робіт використовуйте рукоятку для перенесення.

Розміщення та кріплення мотопомпи в транспортних засобах повинні забезпечувати стійке положення виробу і відсутність можливості його переміщення під час транспортування.

Уникайте течі палива! Перш ніж транспортувати виріб, необхідно надійно закрити кришку заливної горловини паливного бачка.

У разі транспортування виробу на великі відстані необхідно злити паливо з паливного бачка.

Допустимі умови транспортування мотопомпи: температура навколишнього повітря – в межах від -15°C до $+55^{\circ}\text{C}$, відносна вологість повітря не повинна перевищувати 90%.

6.2. Зберігання

Якщо мотопомпа не використовується на протязі тривалого часу, її необхідно зберігати в приміщенні, яке добре провітрюється, за температури від -15°C до $+55^{\circ}\text{C}$ та відносній вологості не більше ніж 90%, укрити від потрапляння на виріб пилу та дрібного сміття. Наявність у повітрі парів кислот, лугів та інших агресивних домішок не допускається.

Перш ніж помістити мотопомпу на тривале зберігання необхідно:

- запустити двигун та прогріти його протягом 3-5 хвилин;
- зупинити двигун;
- злити воду з водяного насоса;
- злити паливо з паливного бачка, паливопроводу і карбюратора;
- зняти ковпачок зі свічки запалювання, видалити бруд зі свічки та ковпачка;
- відкрутити свічковим ключем свічку запалювання і налити в робочу камеру циліндра 2 см³ моторного масла, призначеного для двотактних двигунів;
- обережно два-три рази потягнути на себе рукоятку стартера. Поршнева група двигуна і гільза циліндра будуть змащені моторним маслом, тим самим захищені від можливої корозії;
- встановити свічку запалювання на штатне місце;
- повільно потягнути за рукоятку стартера до тих пір, поки не будете відчувати опір. У даному місці поршень знаходиться у верхній точці (стадія стиснення). Зберігання двигуна в цьому положенні допоможе захистити його від внутрішньої корозії;
- почистити мотопомпу від пилу і бруду, а також від слідів течі палива;
- обробити антикорозійним спреєм (моторним маслом, солідолом) місця, що піддаються корозії, а також місця, які мають пошкодження лакофарбового покриття.

Після виконання даних заходів установіть мотопомпу на рівну горизонтальну поверхню і накрийте сухим чистим матеріалом.

Для зняття мотопомпи зі зберігання необхідно:

- почистити мотопомпу від пилу та бруду;
- залити свіже паливо в паливний бачок.

6.3. Утилізація

Не викидайте виріб у контейнер із побутовими відходами! Мотопомпа, у якої закінчився термін експлуатації, оснащення та упаковка повинні здаватися на утилізацію і переробку.

Інформацію про утилізацію Ви можете отримати в місцевій адміністрації.

7. МОЖЛИВІ НЕСПРАВНОСТІ ТА ШЛЯХИ ЇХ УСУНЕННЯ

Таблиця 3

Несправність	Причина	Методи усунення
Двигун не запускається	Вимкнений двигун	Встановіть вимикач в натиснутий стан («Увімкнено»)
	Відсутнє паливо (недостатня кількість палива) в паливному бачку	Налийте паливо в паливний бачок
	Переривчаста подача палива	Занадто мало палива в паливному бачку (мотопомпа використовується на нерівній поверхні) - долийте палива в паливний бачок. Якщо засмітився чи протікає паливопровід або паливний фільтр засмічений – виконайте необхідні регламентні роботи
	Не закачане паливо в карбюратор	Закачайте паливо в карбюратор, використовуючи паливопідкачуючий насос «праймер»
	Засмічена/зношена свічка запалювання	Почистіть/замініть свічку запалювання
	Невідповідна вимогам керівництва паливна суміш	Налийте в паливний бачок відповідне паливо – суміш бензину з маслом для двотактних двигунів у співвідношенні 40:1
	Несправна паливна система	Почистіть паливний фільтр та паливопровід
	Фільтруючий елемент повітряного фільтра засмічений	Почистіть/замініть фільтруючий елемент повітряного фільтра
	Фільтруючий елемент повітряного фільтра вологий	Висушіть/замініть фільтруючий елемент повітряного фільтра
	Карбюратор засмічений	Почистіть карбюратор
Паливопровід засмічений	Почистіть/замініть паливопровід	

Несправність	Причина	Методи усунення
Двигун не запускається	Двигун холодний	Закрийте повітряну заслінку карбюратора
	Свічка запалювання залита паливом	Висушіть свічку запалювання
Недостатня потужність двигуна	Свічка запалювання відпрацювала свій ресурс	Замініть свічку запалювання
	Невідповідна свічка запалювання	Замініть свічку запалювання
	Недостатньо гарна подача палива	Почистіть паливну систему
	Зміна положення важеля дроселя не впливає на зміну обертів двигуна	Зверніться до сервісного центру
	Поршневі кільця зношені	Зверніться до сервісного центру
	Фільтруючий елемент повітряного фільтра засмічений	Почистіть або замініть фільтруючий елемент повітряного фільтра
Низька продуктивність виробу	Напірно-всмоктувальний (напірний) рукав пошкоджений	Замініть напірно-всмоктувальний (напірний) рукав
	Відсутня герметичність в місцях з'єднання водяних рукавів	З'ясуйте причину розгерметизації в місцях з'єднання водяних рукавів та усуньте несправність
	Водяний фільтр засмічений	Почистіть/замініть водяний фільтр
	Пошкоджена крильчатка водяного насоса	Замініть крильчатку водяного насоса
	Водяний з'єднувальний рукав пошкоджений	Замініть пошкоджений водяний рукав
	Перевищені максимальні висота підйому та глибина забору води	Забезпечте висоту підйому та глибину забору води, як зазначено в розділі 2.2. даного керівництва
Мимовільна зупинка двигуна	Несправна паливна система	Зверніться до сервісного центру
	Засмічений паливопровід	Почистіть паливопровід

Несправність	Причина	Методи усунення
Мимовільна зупинка двигуна	Засмічена робоча камера водяного насоса	Почистіть робочу камеру водяного насоса
	Засмічений повітряний фільтр	Почистіть або замініть фільтруючий елемент повітряного фільтра
Вода не перекачується, водяний насос працює вхолосту	Робоча камера водяного насоса забруднена	Почистіть робочу камеру водяного насоса
	У робочій камері водяного насоса немає води	Налийте необхідну кількість води в робочу камеру водяного насоса
Некоректна робота виробу, відсутній контроль над виробом	Зношений амортизатор	Замініть амортизатор
	Несправний двигун	Зверніться до сервісного центру
	Несправний водяний насос	Зверніться до сервісного центру

8. ГАРАНТІЙНІ ЗОБОВ'ЯЗАННЯ

Гарантійний термін експлуатації мотопомп **ВБМ-2552** і **ВБМ-4052** становить 1 (один) рік із вказаної в гарантійному талоні дати роздрібного продажу.

Споживач має право на безкоштовне гарантійне усунення несправностей, виявлених і пред'явлених в період гарантійного терміну і обумовлених виробничими та конструктивними факторами.

Гарантійне усунення несправностей здійснюється шляхом ремонту або заміни несправних частин агрегату в сертифікованих сервісних центрах. У зв'язку зі складністю конструкції ремонт може тривати понад двох тижнів. Причину виникнення несправностей і терміни їх усунення визначають фахівці сервісного центру.



УВАГА!

Виріб приймається на гарантійне обслуговування тільки в повній комплектації, ретельно очищений від бруду і пилу.

Гарантійні зобов'язання втрачають свою силу у наступних випадках:

- Відсутність або нечитабельність гарантійного талону.
- Неправильне заповнення гарантійного талону, відсутність в ньому дати продажу або печатки (штампу) і підпису продавця, серійного номеру виробу.
- Наявність виправлень або підчищень в гарантійному талоні.
- Повна або часткова відсутність, нечитабельність серійного номеру на виріб, невідповідність серійного номеру виробу номеру, вказаному в гарантійному талоні.
- Недотримання правил експлуатації, наведених у даному керівництві, в тому числі порушення регламенту технічного обслуговування.
- Експлуатація несправного або некомплектного виробу, що стала причиною виходу його з ладу. Потрапляння всередину виробу сторонніх речовин або предметів.
- Причиною несправності, яка виникла, стала неякісна або невідповідна вимогам керівництва паливна суміш.
- Виріб має значні механічні чи термічні ушкодження, явні сліди недбалої експлуатації, зберігання або транспортування.
- Виріб використовувався не за призначенням.
- Проводилися несанкціонований ремонт, розкриття компонентів або спроба модернізації виробу споживачем або третіми особами.
- Несправність сталася в результаті стихійного лиха (пожежа, повінь, ураган тощо).

Замінені по гарантії деталі й вузли переходять у розпорядження сервісного центру.

При виконанні гарантійного ремонту гарантійний строк збільшується на час перебування виробу в ремонті. Відлік доданого терміну починається з дати приймання виробу в гарантійний ремонт.

У разі якщо з технічних причин ремонт виробу неможливий, сервісний центр видає відповідний акт, на підставі якого користувач самостійно вирішує питання з організацією-постачальником про заміну виробу або повернення грошей.

Після закінчення гарантійного терміну сервісні центри продовжують здійснювати обслуговування та ремонт виробу, але вже за рахунок споживача.

Гарантійні зобов'язання не поширюються на несправності, які виникли внаслідок природного зносу або перевантаження виробу.

Гарантійні зобов'язання не поширюються на комплектуючі: комплект інструментів, свічку запалювання, паливопровід, фільтри, хомути, ущільнювальні прокладки, гайки штуцерів, монтажні деталі.

Гарантійні зобов'язання не поширюються на неповноту комплектації виробу, яка могла бути виявлена при його продажу. Усі витрати на транспортування виробу несе споживач.

Право на гарантійний ремонт не є підставою для інших претензій.



ГАРАНТІЙНИЙ ТАЛОН

Модель _____
 Серійний номер _____
 Торговельна організація _____
 Адреса _____
 Перевірив і продав _____
(ПІБ, підпис продавця)
 Дата продажу " ____ " " ____ " 201 р.

М.П.

Купуючи виріб, вимагайте перевірки його справності, комплектності і відсутності механічних пошкоджень, наявності відмітки дати продажу, штампа магазину та підпису продавця. Після продажу претензії щодо некомплектності і механічних пошкоджень не приймаються.

Претензій до зовнішнього вигляду, справності та комплектності виробу не маю. Із правилами користування та гарантійними умовами ознайомлений.

(Підпис покупця)

ВІДРИВНІ ТАЛОНИ



Модель _____
 Серійний номер _____
(торговельна організація)
 Вилучено _____ Видано _____
(дата) (дата)
 Майстер _____
(ПІБ та підпис)
(дата продажу)
(ПІБ та підпис продавця)

М.П. сервісного центру

М.П.



Модель _____
 Серійний номер _____
(торговельна організація)
 Вилучено _____ Видано _____
(дата) (дата)
 Майстер _____
(ПІБ та підпис)
(дата продажу)
(ПІБ та підпис продавця)

М.П. сервісного центру

М.П.



Модель _____
 Серійний номер _____
(торговельна організація)
 Вилучено _____ Видано _____
(дата) (дата)
 Майстер _____
(ПІБ та підпис)
(дата продажу)
(ПІБ та підпис продавця)

М.П. сервісного центру

М.П.

ВІДРИВНИЙ ТАЛОН

ВІДРИВНИЙ ТАЛОН

ВІДРИВНИЙ ТАЛОН

ФОРМУЛЯР ГАРАНТІЙНИХ РОБІТ

Виріб після гарантійного ремонту отримав у робочому стані, без дефектів.

_____ (Дата) _____ (ПІБ, підпис покупця)

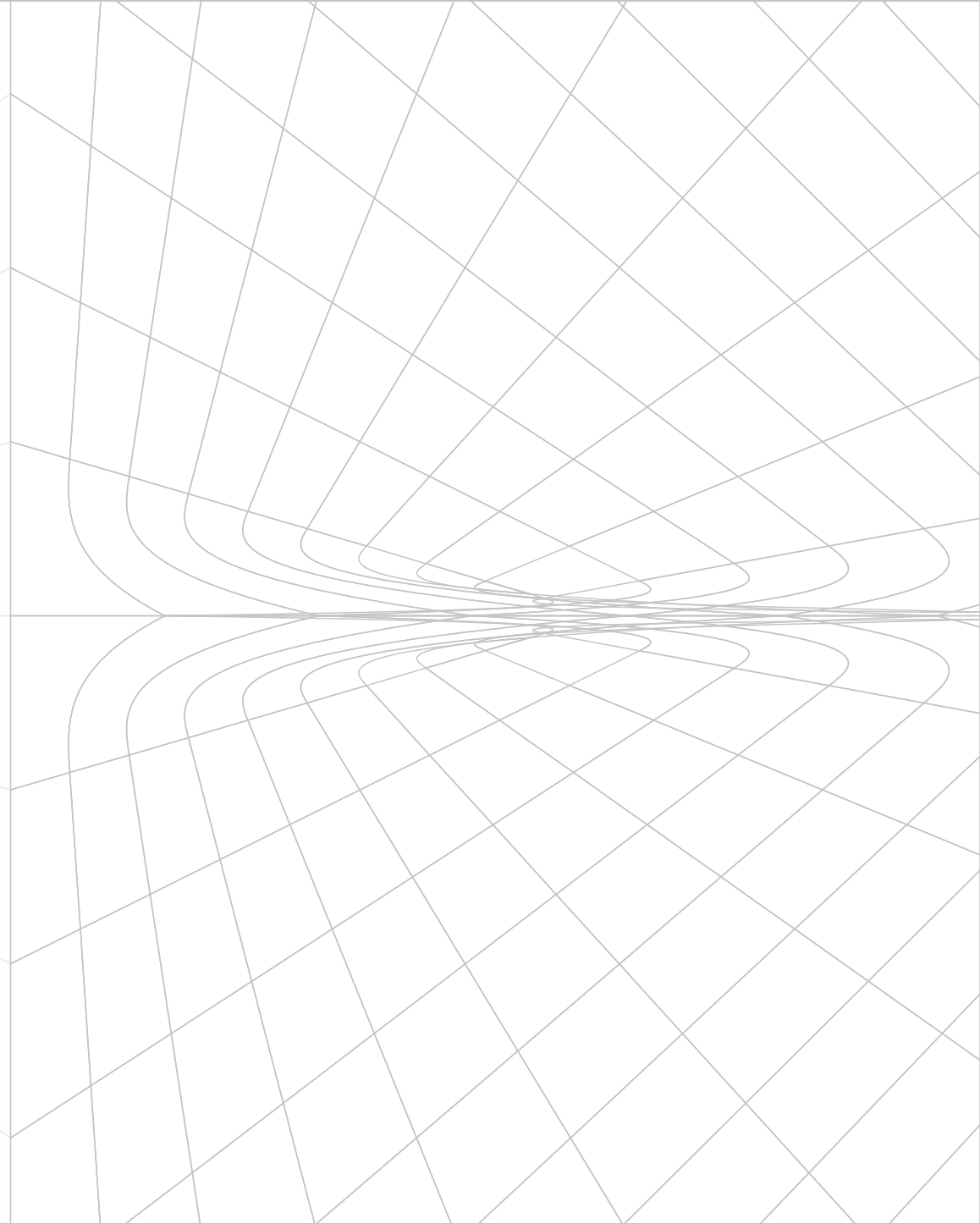
Виріб після гарантійного ремонту отримав у робочому стані, без дефектів.

_____ (Дата) _____ (ПІБ, підпис покупця)

Виріб після гарантійного ремонту отримав у робочому стані, без дефектів.

_____ (Дата) _____ (ПІБ, підпис покупця)

№	Дата проведення ремонту		Опис ремонтних робіт та заміненних деталей	Прізвище майстра та печатка сервісного центру
	Початок	Закінчення		



ОФИЦИАЛЬНЫЙ ДИЛЕР В УКРАИНЕ:

storgom.ua

ГРАФИК РАБОТЫ:

Пн. – Пт.: с 8:30 по 18:30

Сб.: с 09:00 по 16:00

Вс.: с 10:00 по 16:00

КОНТАКТЫ:

+38 (044) 360-46-77

+38 (066) 77-395-77

+38 (097) 77-236-77

+38 (093) 360-46-77

Детальное описание товара: <https://storgom.ua/product/motopompa-kentavr-vbm-25-2-669-0.html>

Другие товары: <https://storgom.ua/motopompy-dlia-chistoi-vody.html>