

Robert Bosch GmbH

Power Tools Division
70764 Leinfelden-Echterdingen
Germany

www.bosch-pt.com

1 609 92A 0B3 (2014.04) 0 / 273 EURO



1 609 92A 0B3

GMF | GOF | GKF 1600 CE Professional

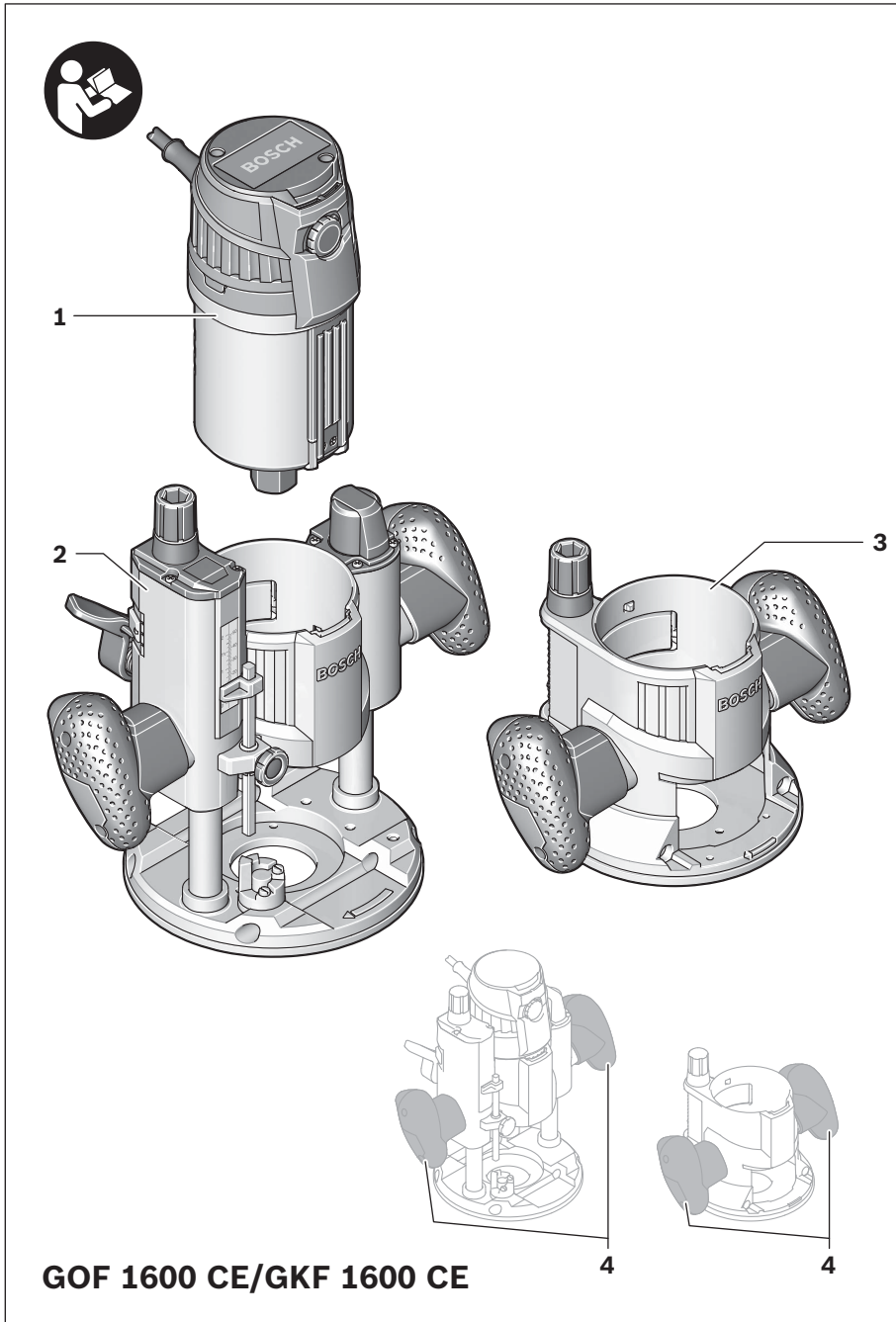


- | | | |
|--|--|---|
| de Originalbetriebsanleitung | tr Orijinal işletme talimatı | mk Оригинално упатство за работа |
| en Original instructions | pl Instrukcja oryginalna | sr Originalno uputstvo za rad |
| fr Notice originale | cs Původní návod k používání | sl Izvirna navodila |
| es Manual original | sk Pôvodný návod na použitie | hr Originalne upute za rad |
| pt Manual original | hu Eredeti használati utasítás | et Algupärane kasutusjuhend |
| it Istruzioni originali | ru Оригинальное руководство по эксплуатации | lv Instrukcijas oriģinālvalodā |
| nl Oorspronkelijke gebruiksaanwijzing | uk Оригінальна інструкція з експлуатації | lt Originali instrukcija |
| da Original brugsanvisning | kk Пайдалану нұсқаулығының түпнұсқасы | ar تعليمات التشغيل الأصلية |
| sv Bruksanvisning i original | ro Instrucțiuni originale | fa دفترچه راهنمای اصلی |
| no Original driftsinstruks | bg Оригинална инструкция | |
| fi Alkuperäiset ohjeet | | |
| el Πρωτότυπο οδηγιών χρήσης | | |

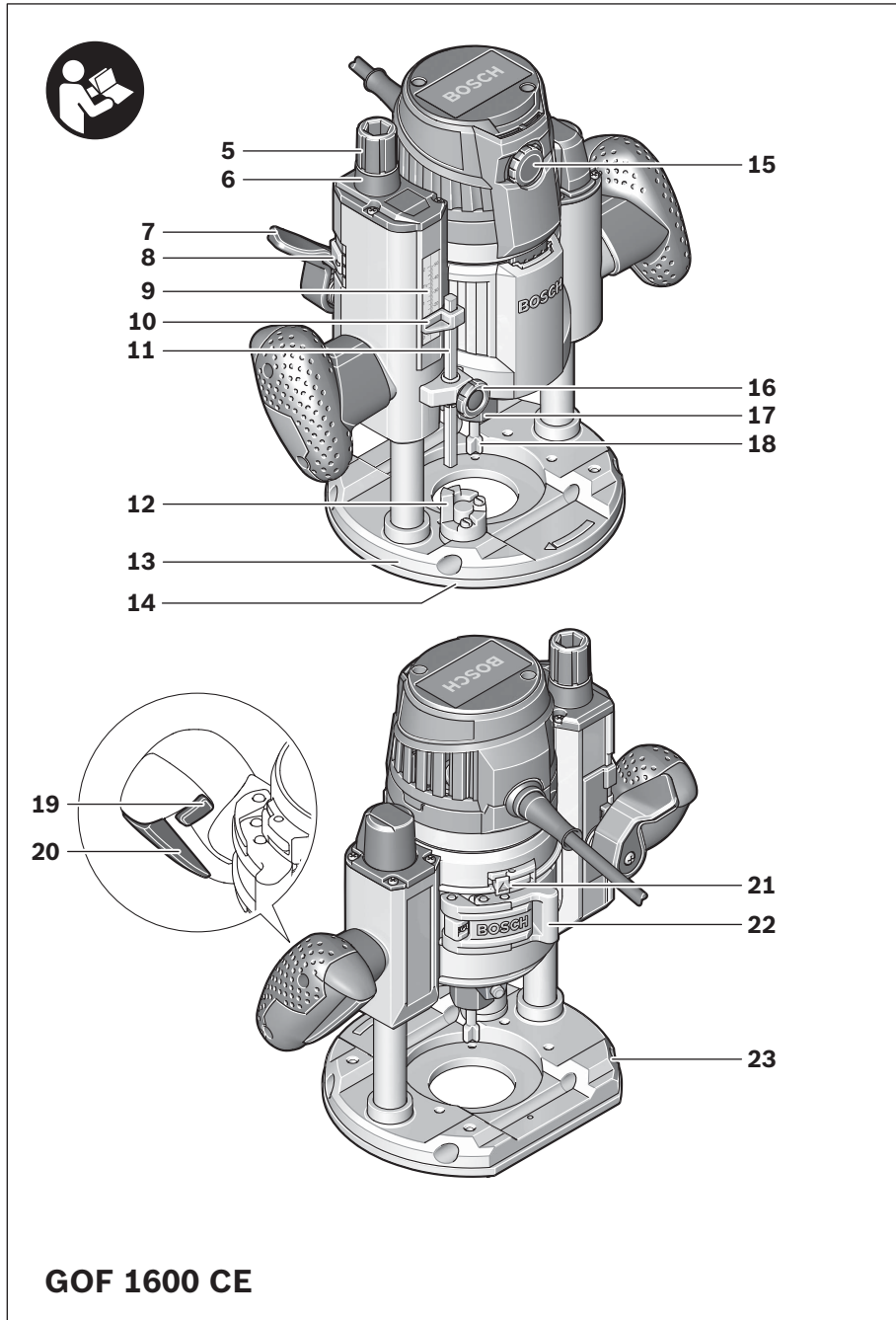


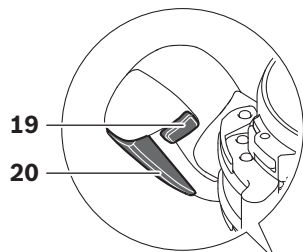
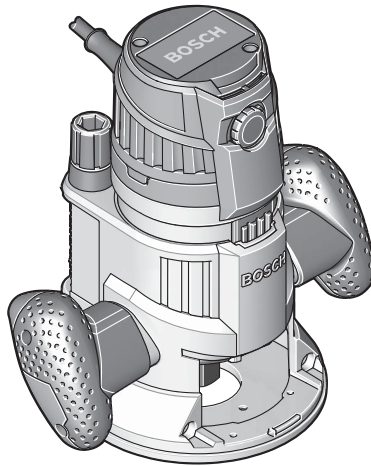
Deutsch	Seite	10
English	Page	18
Français	Page	26
Español	Página	35
Português	Página	44
Italiano	Pagina	53
Nederlands	Pagina	62
Dansk	Side	70
Svenska	Sida	77
Norsk	Side	85
Suomi	Sivu	92
Ελληνικά	Σελίδα	99
Türkçe	Sayfa	109
Polski	Strona	117
Česky	Strana	126
Slovensky	Strana	133
Magyar	Oldal	142
Русский	Страница	150
Українська	Сторінка	161
Қазақша	Бет	170
Română	Pagina	179
Български	Страница	187
Македонски	Страна	197
Srpski	Strana	206
Slovensko	Stran	214
Hrvatski	Stranica	222
Eesti	Lehekülj	229
Latviešu	Lappuse	236
Lietuviškai	Puslapis	245
عربي	صفحة	261
فارسی	صفحه	270

3 |

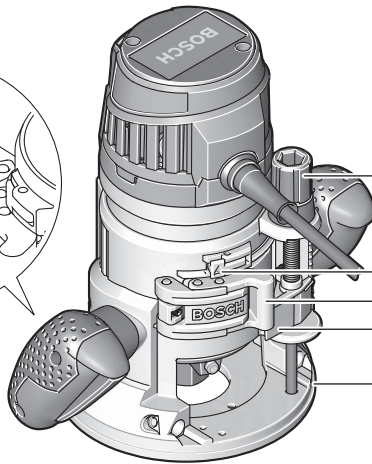


4 |



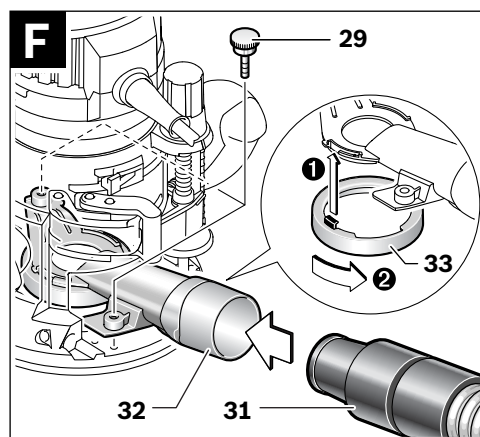
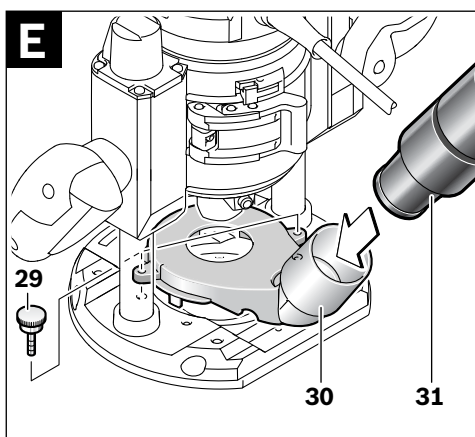
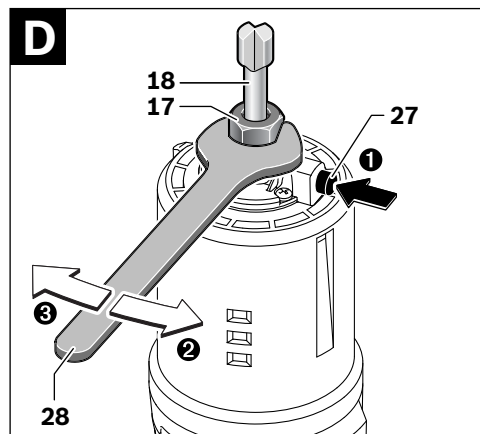
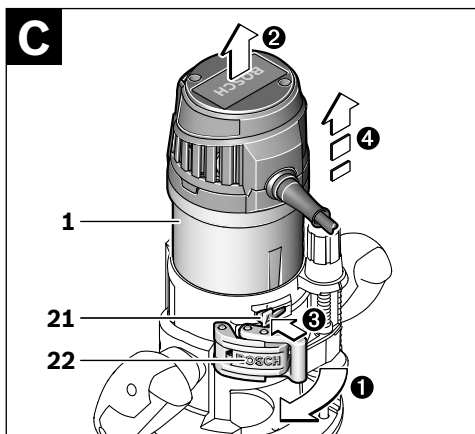
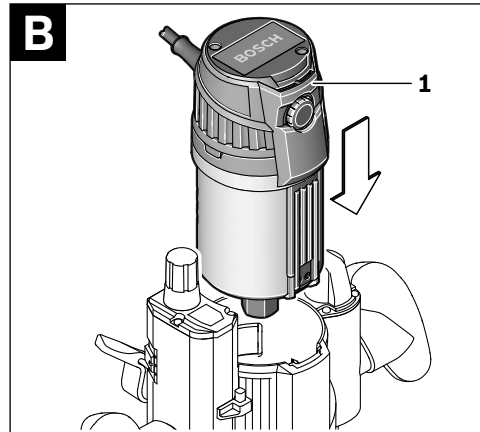
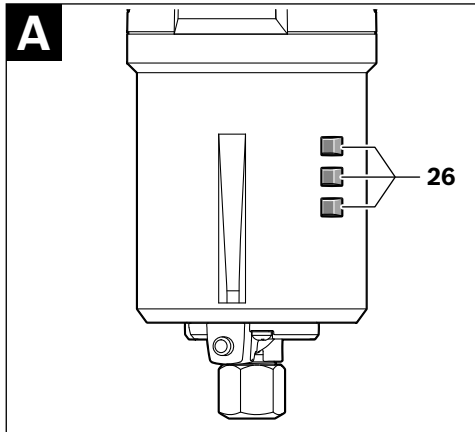


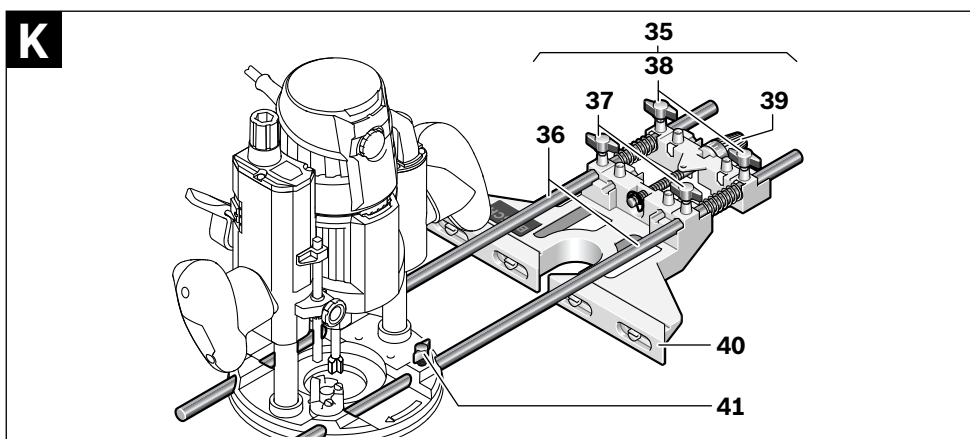
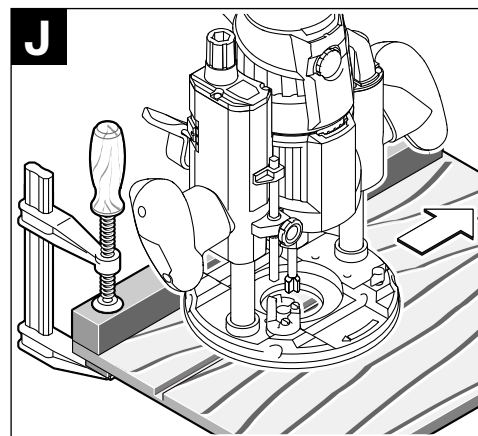
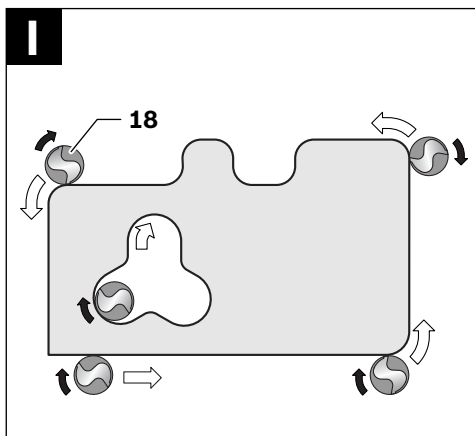
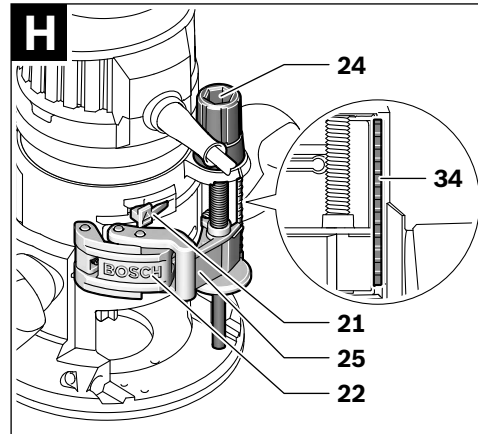
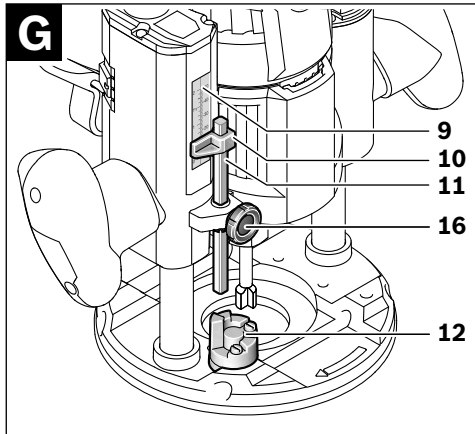
19
20

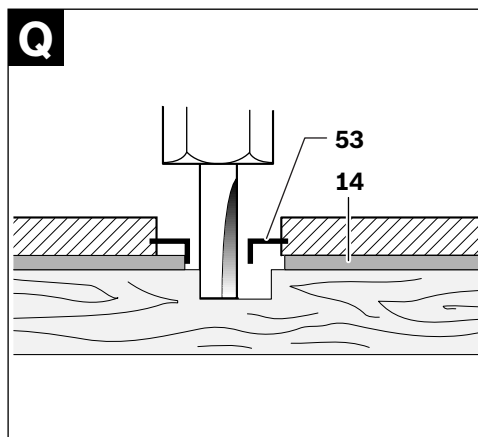
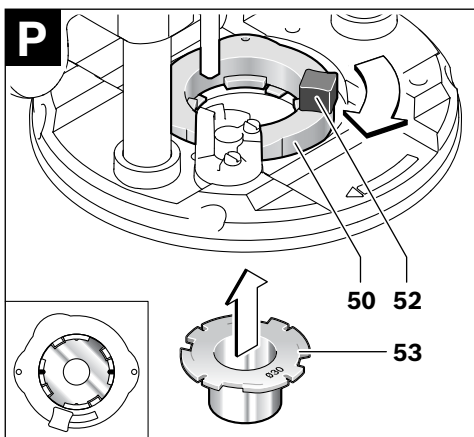
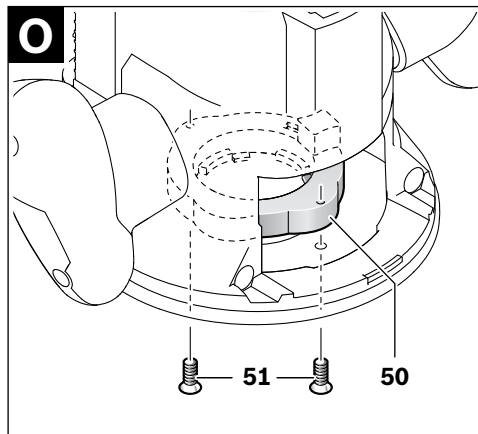
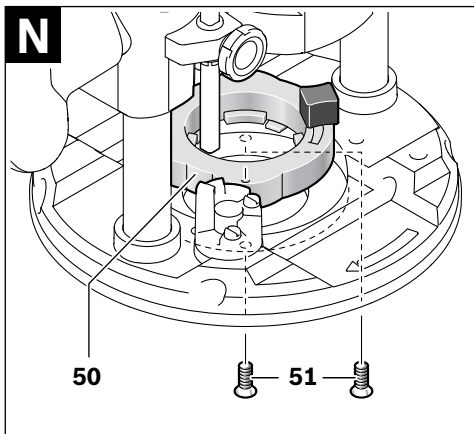
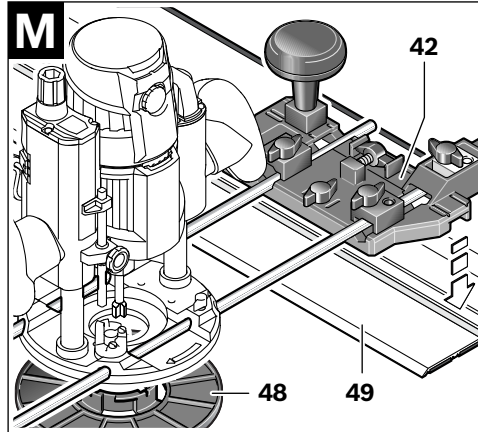
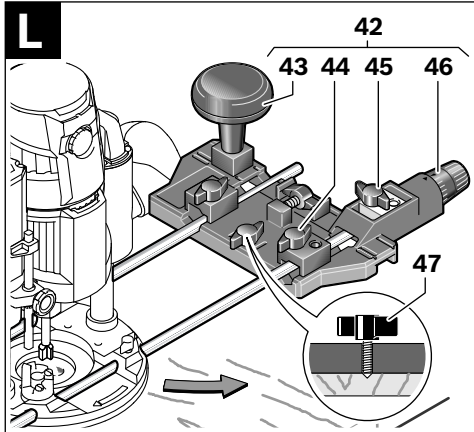


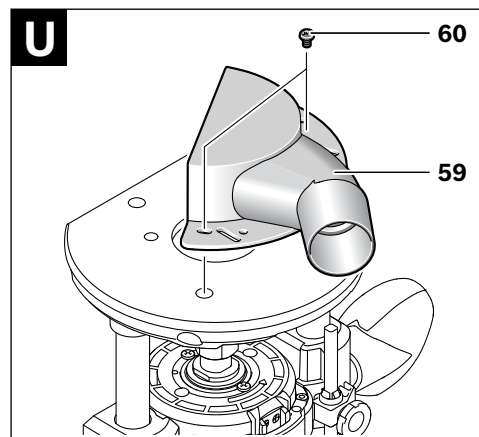
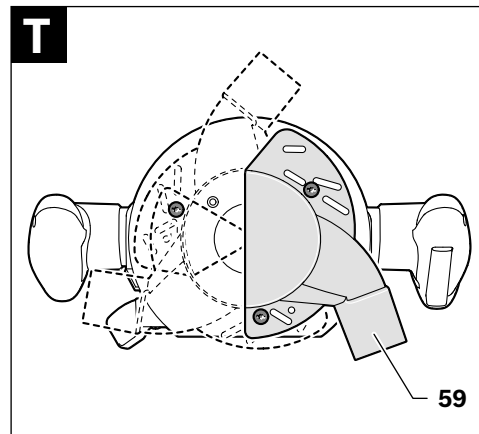
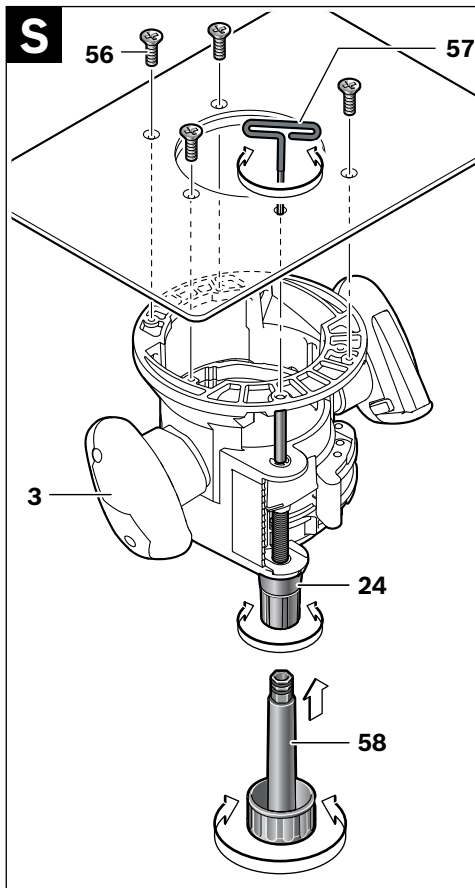
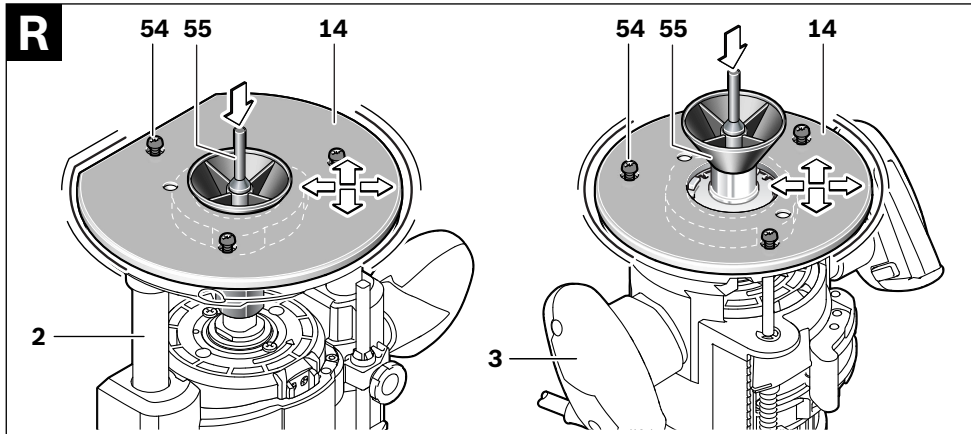
24
21
22
25
23

GKF 1600 CE









Deutsch

Sicherheitshinweise

Allgemeine Sicherheitshinweise für Elektrowerkzeuge

⚠ WARNUNG Lesen Sie alle Sicherheitshinweise und Anweisungen. Versäumnisse bei der Einhaltung der Sicherheitshinweise und Anweisungen können elektrischen Schlag, Brand und/oder schwere Verletzungen verursachen.

Bewahren Sie alle Sicherheitshinweise und Anweisungen für die Zukunft auf.

Der in den Sicherheitshinweisen verwendete Begriff „Elektrowerkzeug“ bezieht sich auf netzbetriebene Elektrowerkzeuge (mit Netzkabel) und auf akkubetriebene Elektrowerkzeuge (ohne Netzkabel).

Arbeitsplatzsicherheit

- ▶ **Halten Sie Ihren Arbeitsbereich sauber und gut beleuchtet.** Unordnung oder unbeleuchtete Arbeitsbereiche können zu Unfällen führen.
- ▶ **Arbeiten Sie mit dem Elektrowerkzeug nicht in explosionsgefährdeter Umgebung, in der sich brennbare Flüssigkeiten, Gase oder Stäube befinden.** Elektrowerkzeuge erzeugen Funken, die den Staub oder die Dämpfe entzünden können.
- ▶ **Halten Sie Kinder und andere Personen während der Benutzung des Elektrowerkzeugs fern.** Bei Ablenkung können Sie die Kontrolle über das Gerät verlieren.

Elektrische Sicherheit

- ▶ **Der Anschlussstecker des Elektrowerkzeuges muss in die Steckdose passen. Der Stecker darf in keiner Weise verändert werden. Verwenden Sie keine Adapterstecker gemeinsam mit geschützten Elektrowerkzeugen.** Unveränderte Stecker und passende Steckdosen verringern das Risiko eines elektrischen Schlages.
- ▶ **Vermeiden Sie Körperkontakt mit geerdeten Oberflächen wie von Rohren, Heizungen, Herden und Kühlschränken.** Es besteht ein erhöhtes Risiko durch elektrischen Schlag, wenn Ihr Körper geerdet ist.
- ▶ **Halten Sie Elektrowerkzeuge von Regen oder Nässe fern.** Das Eindringen von Wasser in ein Elektrowerkzeug erhöht das Risiko eines elektrischen Schlages.
- ▶ **Zweckfremden Sie das Kabel nicht, um das Elektrowerkzeug zu tragen, aufzuhängen oder um den Stecker aus der Steckdose zu ziehen. Halten Sie das Kabel fern von Hitze, Öl, scharfen Kanten oder sich bewegenden Geräteteilen.** Beschädigte oder verwickelte Kabel erhöhen das Risiko eines elektrischen Schlages.
- ▶ **Wenn Sie mit einem Elektrowerkzeug im Freien arbeiten, verwenden Sie nur Verlängerungskabel, die auch für den Außenbereich geeignet sind.** Die Anwendung eines für den Außenbereich geeigneten Verlängerungskabels verringert das Risiko eines elektrischen Schlages.

- ▶ **Wenn der Betrieb des Elektrowerkzeuges in feuchter Umgebung nicht vermeidbar ist, verwenden Sie einen Fehlerstromschutzschalter.** Der Einsatz eines Fehlerstromschutzschalters vermindert das Risiko eines elektrischen Schlages.

Sicherheit von Personen

- ▶ **Seien Sie aufmerksam, achten Sie darauf, was Sie tun, und gehen Sie mit Vernunft an die Arbeit mit einem Elektrowerkzeug. Benutzen Sie kein Elektrowerkzeug, wenn Sie müde sind oder unter dem Einfluss von Drogen, Alkohol oder Medikamenten stehen.** Ein Moment der Unachtsamkeit beim Gebrauch des Elektrowerkzeuges kann zu ernsthaften Verletzungen führen.
 - ▶ **Tragen Sie persönliche Schutzausrüstung und immer eine Schutzbrille.** Das Tragen persönlicher Schutzausrüstung, wie Staubmaske, rutschfeste Sicherheitsschuhe, Schutzhelm oder Gehörschutz, je nach Art und Einsatz des Elektrowerkzeuges, verringert das Risiko von Verletzungen.
 - ▶ **Vermeiden Sie eine unbeabsichtigte Inbetriebnahme. Vergewissern Sie sich, dass das Elektrowerkzeug ausgeschaltet ist, bevor Sie es an die Stromversorgung und/oder den Akku anschließen, es aufnehmen oder tragen.** Wenn Sie beim Tragen des Elektrowerkzeuges den Finger am Schalter haben oder das Gerät eingeschaltet an die Stromversorgung anschließen, kann dies zu Unfällen führen.
 - ▶ **Entfernen Sie Einstellwerkzeuge oder Schraubenschlüssel, bevor Sie das Elektrowerkzeug einschalten.** Ein Werkzeug oder Schlüssel, der sich in einem drehenden Geräteteil befindet, kann zu Verletzungen führen.
 - ▶ **Vermeiden Sie eine abnormale Körperhaltung. Sorgen Sie für einen sicheren Stand und halten Sie jederzeit das Gleichgewicht.** Dadurch können Sie das Elektrowerkzeug in unerwarteten Situationen besser kontrollieren.
 - ▶ **Tragen Sie geeignete Kleidung. Tragen Sie keine weite Kleidung oder Schmuck. Halten Sie Haare, Kleidung und Handschuhe fern von sich bewegenden Teilen.** Lockere Kleidung, Schmuck oder lange Haare können von sich bewegenden Teilen erfasst werden.
 - ▶ **Wenn Staubabsaug- und -auffangeinrichtungen montiert werden können, vergewissern Sie sich, dass diese angeschlossen sind und richtig verwendet werden.** Verwendung einer Staubabsaugung kann Gefährdungen durch Staub verringern.
- #### Verwendung und Behandlung des Elektrowerkzeuges
- ▶ **Überlasten Sie das Gerät nicht. Verwenden Sie für Ihre Arbeit das dafür bestimmte Elektrowerkzeug.** Mit dem passenden Elektrowerkzeug arbeiten Sie besser und sicherer im angegebenen Leistungsbereich.
 - ▶ **Benutzen Sie kein Elektrowerkzeug, dessen Schalter defekt ist.** Ein Elektrowerkzeug, das sich nicht mehr ein- oder ausschalten lässt, ist gefährlich und muss repariert werden.
 - ▶ **Ziehen Sie den Stecker aus der Steckdose und/oder entfernen Sie den Akku, bevor Sie Geräteeinstellungen vornehmen, Zubehörteile wechseln oder das Gerät**

weglegen. Diese Vorsichtsmaßnahme verhindert den unbeabsichtigten Start des Elektrowerkzeuges.

- ▶ **Bewahren Sie unbenutzte Elektrowerkzeuge außerhalb der Reichweite von Kindern auf. Lassen Sie Personen das Gerät nicht benutzen, die mit diesem nicht vertraut sind oder diese Anweisungen nicht gelesen haben.** Elektrowerkzeuge sind gefährlich, wenn sie von unerfahrenen Personen benutzt werden.
- ▶ **Pflegen Sie Elektrowerkzeuge mit Sorgfalt. Kontrollieren Sie, ob bewegliche Teile einwandfrei funktionieren und nicht klemmen, ob Teile gebrochen oder so beschädigt sind, dass die Funktion des Elektrowerkzeuges beeinträchtigt ist. Lassen Sie beschädigte Teile vor dem Einsatz des Gerätes reparieren.** Viele Unfälle haben ihre Ursache in schlecht gewarteten Elektrowerkzeugen.
- ▶ **Halten Sie Schneidwerkzeuge scharf und sauber.** Sorgfältig gepflegte Schneidwerkzeuge mit scharfen Schneidkanten verklemmen sich weniger und sind leichter zu führen.
- ▶ **Verwenden Sie Elektrowerkzeug, Zubehör, Einsatzwerkzeuge usw. entsprechend diesen Anweisungen. Berücksichtigen Sie dabei die Arbeitsbedingungen und die auszuführende Tätigkeit.** Der Gebrauch von Elektrowerkzeugen für andere als die vorgesehenen Anwendungen kann zu gefährlichen Situationen führen.

Service

- ▶ **Lassen Sie Ihr Elektrowerkzeug nur von qualifiziertem Fachpersonal und nur mit Original-Ersatzteilen reparieren.** Damit wird sichergestellt, dass die Sicherheit des Elektrowerkzeuges erhalten bleibt.

Sicherheitshinweise für Fräsen

- ▶ **Halten Sie das Elektrowerkzeug nur an den isolierten Griffflächen, da der Fräser das eigene Netzkabel treffen kann.** Der Kontakt mit einer spannungsführenden Leitung kann auch metallene Geräteteile unter Spannung setzen und zu einem elektrischen Schlag führen.
- ▶ **Befestigen und sichern Sie das Werkstück mittels Zwingen oder auf andere Art und Weise an einer stabilen Unterlage.** Wenn Sie das Werkstück nur mit der Hand oder gegen Ihren Körper halten, bleibt es labil, was zum Verlust der Kontrolle führen kann.
- ▶ **Die zulässige Drehzahl des Einsatzwerkzeuges muss mindestens so hoch sein wie die auf dem Elektrowerkzeug angegebene Höchstdrehzahl.** Zubehör, das sich schneller als zulässig dreht, kann zerstört werden.
- ▶ **Fräser oder anderes Zubehör müssen genau in die Werkzeugaufnahme (Spannzange) Ihres Elektrowerkzeuges passen.** Einsatzwerkzeuge, die nicht genau in die Werkzeugaufnahme des Elektrowerkzeuges passen, drehen sich ungleichmäßig, vibrieren sehr stark und können zum Verlust der Kontrolle führen.
- ▶ **Führen Sie das Elektrowerkzeug nur eingeschaltet gegen das Werkstück.** Es besteht sonst die Gefahr eines Rückschlages, wenn sich das Einsatzwerkzeug im Werkstück verhakt.

- ▶ **Kommen Sie mit Ihren Händen nicht in den Fräsbereich und an den Fräser. Halten Sie mit Ihrer zweiten Hand den Zusatzgriff oder das Motorgehäuse.** Wenn beide Hände die Fräse halten, können diese nicht vom Fräser verletzt werden.
- ▶ **Fräsen Sie nie über Metallgegenstände, Nägel oder Schrauben.** Der Fräser kann beschädigt werden und zu erhöhten Vibrationen führen.
- ▶ **Verwenden Sie geeignete Suchgeräte, um verborgene Versorgungsleitungen aufzuspüren, oder ziehen Sie die örtliche Versorgungsgesellschaft hinzu.** Kontakt mit Elektroleitungen kann zu Feuer und elektrischem Schlag führen. Beschädigung einer Gasleitung kann zur Explosion führen. Eindringen in eine Wasserleitung verursacht Sachbeschädigung oder kann einen elektrischen Schlag verursachen.
- ▶ **Verwenden Sie keine stumpfen oder beschädigten Fräser.** Stumpfe oder beschädigte Fräser verursachen eine erhöhte Reibung, können eingeklemmt werden und führen zu Unwucht.
- ▶ **Halten Sie das Elektrowerkzeug beim Arbeiten fest mit beiden Händen und sorgen Sie für einen sicheren Stand.** Das Elektrowerkzeug wird mit zwei Händen sicherer geführt.
- ▶ **Sichern Sie das Werkstück.** Ein mit Spannvorrichtungen oder Schraubstock festgehaltenes Werkstück ist sicherer gehalten als mit Ihrer Hand.
- ▶ **Warten Sie, bis das Elektrowerkzeug zum Stillstand gekommen ist, bevor Sie es ablegen.** Das Einsatzwerkzeug kann sich verhaken und zum Verlust der Kontrolle über das Elektrowerkzeug führen.

Produkt- und Leistungsbeschreibung



Lesen Sie alle Sicherheitshinweise und Anweisungen. Versäumnisse bei der Einhaltung der Sicherheitshinweise und Anweisungen können elektrischen Schlag, Brand und/oder schwere Verletzungen verursachen.

Bitte klappen Sie die Aufklappseite mit der Darstellung des Elektrowerkzeugs auf, und lassen Sie diese Seite aufgeklappt, während Sie die Betriebsanleitung lesen.

Bestimmungsgemäßer Gebrauch

Das Elektrowerkzeug ist bestimmt, bei fester Auflage in Holz, Kunststoff und Leichtbaustoffen Nuten, Kanten, Profile und Langlöcher zu fräsen sowie zum Kopierfräsen. Bei reduzierter Drehzahl und mit entsprechenden Fräsern können auch NE-Metalle bearbeitet werden.

Das Licht dieses Elektrowerkzeuges ist dazu bestimmt, den direkten Arbeitsbereich des Elektrowerkzeuges zu beleuchten und ist nicht geeignet zur Raumbelichtung im Haushalt.

12 | Deutsch

Abgebildete Komponenten

Die Nummerierung der abgebildeten Komponenten bezieht sich auf die Darstellung des Elektrowerkzeuges auf der Grafikseite.

- 1 Fräsmotor
- 2 Taucheinheit
- 3 Kopiereinheit
- 4 Handgriff (isolierte Grifffläche)
- 5 Drehknopf für Frästiefen-Feineinstellung (Taucheinheit)
- 6 Skala Frästiefen-Feineinstellung
- 7 Entriegelungshebel für Tauchfunktion
- 8 Indexmarkierung für Feineinstellung
- 9 Skala Frästiefeneinstellung (Taucheinheit)
- 10 Schieber mit Indexmarke (Taucheinheit)
- 11 Tiefenanschlag (Taucheinheit)
- 12 Revolveranschlag
- 13 Grundplatte
- 14 Gleitplatte
- 15 Stellrad Drehzahlvorwahl
- 16 Rändelschraube für Tiefenanschlag (Taucheinheit)
- 17 Überwurfmutter mit Spannzange
- 18 Fräser*
- 19 Feststelltaste für Ein-/Ausschalter
- 20 Ein-/Ausschalter
- 21 Sicherungstaste zur Motorentnahme
- 22 Spannhel für Taucheinheit/Kopiereinheit
- 23 Aufnahme für Parallelanschlag-Führungsstangen
- 24 Drehknopf für Frästiefen-Feineinstellung (Kopiereinheit)
- 25 Spannhel für Frästiefen-Grobeinstellung (Kopiereinheit)
- 26 Aussparungen für Frästiefen-Grobeinstellung bei der Kopiereinheit
- 27 Spindel-Arretiertaste
- 28 Gabelschlüssel Schlüsselweite 24 mm
- 29 Rändelschraube für Absaugadapter (2x) *
- 30 Absaugadapter (Taucheinheit) *
- 31 Absaugschlauch (Ø 35 mm) *
- 32 Absaugadapter (Kopiereinheit) *
- 33 Zwischenring für Absaugadapter (Kopiereinheit) *
- 34 Skala Frästiefeneinstellung (Kopiereinheit)
- 35 Parallelanschlag*
- 36 Führungsstange für Parallelanschlag (2x) *
- 37 Flügelschraube für Parallelanschlag-Feineinstellung (2x) *
- 38 Flügelschraube für Parallelanschlag-Grobeinstellung (2x) *
- 39 Drehknopf für Parallelanschlag-Feineinstellung*
- 40 Verstellbare Anschlagsschiene für Parallelanschlag *
- 41 Flügelschraube für Parallelanschlag-Führungsstangen (2x) *
- 42 Fräszirkel/Führungsschienenadapter*
- 43 Griff für Fräszirkel*
- 44 Flügelschraube für Fräszirkel-Grobeinstellung (2x) *
- 45 Flügelschraube für Fräszirkel-Feineinstellung (1x) *
- 46 Drehknopf für Fräszirkel-Feineinstellung*
- 47 Zentrierschraube für Zirkelanschlag *
- 48 Distanzplatte (im Set „Fräszirkel“ enthalten) *
- 49 Führungsschiene *
- 50 SDS-Kopierhülsenadapter
- 51 Befestigungsschraube für Kopierhülsenadapter (2x)
- 52 Entriegelungshebel für Kopierhülsenadapter
- 53 Kopierhülse
- 54 Befestigungsschraube für Gleitplatte
- 55 Zentrierdorn
- 56 Befestigungsschrauben für Kopiereinheit*
- 57 Spezial-Sechskantschlüssel für Frästiefen-Feineinstellung (Kopiereinheit) *
- 58 Verlängerung für Frästiefen-Feineinstellung (Kopiereinheit) *
- 59 Absaughaube zur Kantenbearbeitung *
- 60 Befestigungsschraube für Absaughaube *

*Abgebildetes oder beschriebenes Zubehör gehört nicht zum Standard-Lieferumfang. Das vollständige Zubehör finden Sie in unserem Zubehörprogramm.

Technische Daten

Multifunktionsfräse		GOF 1600 CE	GKF 1600 CE
Sachnummer		3 601 F24 0..	3 601 F24 0..
Nennaufnahmeleistung	W	1600	1600
Leerlaufdrehzahl	min ⁻¹	10000 – 25000	10000 – 25000
Drehzahlvorwahl		●	●
Konstantelektronik		●	●
Anschluss für Staubabsaugung		●	●
Werkzeugaufnahme	mm	8 – 12	8 – 12
	inch	¼ – ½	¼ – ½
Fräskorbhub (Taucheinheit)	mm	76	–
Gewicht entsprechend EPTA-Procedure 01/2003	kg	5,8	4,3
Schutzklasse		□/II	□/II

Die Angaben gelten für eine Nennspannung [U] von 230 V. Bei abweichenden Spannungen und in länderspezifischen Ausführungen können diese Angaben variieren.

Geräusch-/Vibrationsinformation

Geräuschemissionswerte ermittelt entsprechend EN 60745-2-17.

Der A-bewertete Geräuschpegel des Elektrowerkzeugs beträgt typischerweise: Schalldruckpegel 86 dB(A); Schallleistungspegel 97 dB(A). Unsicherheit K = 3 dB.

Gehörschutz tragen!

		GOF 1600 CE	GKF 1600 CE
Schwingungsgesamtwerte a_h (Vektorsumme dreier Richtungen) und Unsicherheit K ermittelt entsprechend EN 60745:			
a_h	m/s^2	= 5,5	= 6,0
K	m/s^2	= 1,5	= 1,5

Der in diesen Anweisungen angegebene Schwingungspegel ist entsprechend einem in EN 60745 genormten Messverfahren gemessen worden und kann für den Vergleich von Elektrowerkzeugen miteinander verwendet werden. Er eignet sich auch für eine vorläufige Einschätzung der Schwingungsbelastung.

Der angegebene Schwingungspegel repräsentiert die hauptsächlichsten Anwendungen des Elektrowerkzeugs. Wenn allerdings das Elektrowerkzeug für andere Anwendungen, mit unterschiedlichen Zubehören, mit abweichenden Einsatzwerkzeugen oder ungenügender Wartung eingesetzt wird, kann der Schwingungspegel abweichen. Dies kann die Schwingungsbelastung über den gesamten Arbeitszeitraum deutlich erhöhen.

Für eine genaue Abschätzung der Schwingungsbelastung sollten auch die Zeiten berücksichtigt werden, in denen das Gerät abgeschaltet ist oder zwar läuft, aber nicht tatsächlich im Einsatz ist. Dies kann die Schwingungsbelastung über den gesamten Arbeitszeitraum deutlich reduzieren.

Legen Sie zusätzliche Sicherheitsmaßnahmen zum Schutz des Bedieners vor der Wirkung von Schwingungen fest wie zum Beispiel: Wartung von Elektrowerkzeug und Einsatzwerkzeugen, Warmhalten der Hände, Organisation der Arbeitsabläufe.

Konformitätserklärung

Wir erklären in alleiniger Verantwortung, dass das unter „Technische Daten“ beschriebene Produkt allen einschlägigen Bestimmungen der Richtlinien 2009/125/EG (Verordnung 1194/2012), 2011/65/EU, 2014/30/EU, 2006/42/EG einschließlich ihrer Änderungen entspricht und mit folgenden Normen übereinstimmt: EN 60745-1, EN 60745-2-17.

Technische Unterlagen (2006/42/EG) bei:

Robert Bosch GmbH, PT/ETM 9,
70764 Leinfelden-Echterdingen, Germany

Henk Becker Helmut Heinzemann
Executive Vice President Head of Product Certification
Engineering PT/ETM9

PPa
Henk Becker i.V. *Helmut Heinzemann*

Robert Bosch GmbH, Power Tools Division
70764 Leinfelden-Echterdingen, Germany
29.04.2014

Montage

- **Ziehen Sie vor allen Arbeiten am Elektrowerkzeug den Netzstecker aus der Steckdose.**

Fräsmotor in Taucheinheit/Kopiereinheit einsetzen (siehe Bilder A – B)

- Öffnen Sie den Spannhebel für die Taucheinheit/Kopiereinheit **22**.
- Schieben Sie den Fräsmotor bis zum Anschlag in die Taucheinheit/Kopiereinheit.
- Bei Verwendung der Kopiereinheit **3** drücken Sie den Spannhebel **25** und schieben Sie den Fräsmotor **1** in der Kopiereinheit **3** je nach gewünschter Position nach oben oder unten, bis er bei nicht mehr gedrücktem Spannhebel **25** in einer der 3 Aussparungen **26** arretiert wird.
- Schließen Sie den Spannhebel für die Taucheinheit/Kopiereinheit **22**.
- Stellen Sie die gewünschte Frästiefe ein, siehe Abschnitt „Frästiefe einstellen“.

Fräsmotor von Taucheinheit/Kopiereinheit trennen (siehe Bild C)

- Öffnen Sie den Spannhebel für die Taucheinheit/Kopiereinheit **22**.
- Ziehen Sie den Fräsmotor bis zum Anschlag und halten Sie ihn in dieser Position.
- Drücken Sie die Sicherungstaste **21** und ziehen Sie den Fräsmotor vollständig aus der Taucheinheit/Kopiereinheit heraus. Bei Verwendung der Kopiereinheit **3** drücken Sie zusätzlich den Spannhebel **25**.

Fräser einsetzen (siehe Bild D)

- **Zum Einsetzen und Wechseln von Fräsern wird das Tragen von Schutzhandschuhen empfohlen.**

Je nach Einsatzzweck sind Fräser in den verschiedensten Ausführungen und Qualitäten verfügbar.

Fräser aus Hochleistungs-Schnellschnittstahl (HSS) sind zur Bearbeitung weicher Werkstoffe wie z. B. Weichholz und Kunststoff geeignet.

Fräser mit Hartmetallschneiden (HM) sind speziell für harte und abrasive Werkstoffe wie z. B. Hartholz und Aluminium geeignet.

Original-Fräser aus dem umfangreichen Bosch-Zubehörprogramm erhalten Sie bei Ihrem Fachhändler.

14 | Deutsch

Verwenden Sie möglichst Fräser mit einem Schaftdurchmesser von 12 mm. Setzen Sie nur einwandfreie und saubere Fräser ein.

Sie können den Fräser wechseln, wenn der Fräsmotor in die Taucheinheit/Kopiereinheit eingesetzt ist. Wir empfehlen jedoch den Werkzeugwechsel mit demontiertem Fräsmotor.

- Nehmen Sie den Fräsmotor aus der Taucheinheit/Kopiereinheit heraus.
- Drücken Sie die Spindel-Arretiertaste **27** (●) und halten Sie diese fest. Drehen Sie die Spindel eventuell etwas von Hand, bis die Arretierung einrastet.

Betätigen Sie die Spindel-Arretiertaste 27 nur bei Stillstand.

- Lösen Sie die Überwurfmutter **17** mit dem Gabelschlüssel **28** (Schlüsselweite 24 mm) durch Drehen entgegen dem Uhrzeigersinn (⚙).
- Schieben Sie den Fräser in die Spannzange. Der Fräerschaft muss mindestens 20 mm in die Spannzange eingeschoben sein.
- Ziehen Sie die Überwurfmutter **17** mit dem Gabelschlüssel **28** (Schlüsselweite 24 mm) durch Drehen im Uhrzeigersinn fest. Lassen Sie die Spindelarrretiertaste **27** los.

► **Setzen Sie ohne montierte Kopierhülse keine Fräser mit einem Durchmesser größer als 50 mm ein.** Diese Fräser passen nicht durch die Grundplatte.

► **Ziehen Sie die Spannzange mit der Überwurfmutter keinesfalls fest, solange kein Fräser montiert ist.** Die Spannzange kann sonst beschädigt werden.

Staub-/Späneabsaugung

- Stäube von Materialien wie bleihaltigem Anstrich, einigen Holzarten, Mineralien und Metall können gesundheitsschädlich sein. Berühren oder Einatmen der Stäube können allergische Reaktionen und/oder Atemwegserkrankungen des Benutzers oder in der Nähe befindlicher Personen hervorrufen. Bestimmte Stäube wie Eichen- oder Buchenstaub gelten als krebserzeugend, besonders in Verbindung mit Zusatzstoffen zur Holzbehandlung (Chromat, Holzschutzmittel). Asbesthaltiges Material darf nur von Fachleuten bearbeitet werden.
 - Benutzen Sie möglichst eine für das Material geeignete Staubabsaugung.
 - Sorgen Sie für gute Belüftung des Arbeitsplatzes.
 - Es wird empfohlen, eine Atemschutzmaske mit Filterklasse P2 zu tragen.

Beachten Sie in Ihrem Land gültige Vorschriften für die zu bearbeitenden Materialien.

► **Vermeiden Sie Staubansammlungen am Arbeitsplatz.** Stäube können sich leicht entzünden.

Absaugadapter an Taucheinheit montieren (siehe Bild E)

Der Absaugadapter **30** kann mit dem Schlauchanschluss nach vorn oder nach hinten montiert werden. Bei eingesetztem Kopierhülsenadapter **50** müssen Sie eventuell den Kopierhülsenadapter um 180° gedreht montieren, damit der Absaugadapter **30** den Entriegelungshebel **52** nicht berührt. Befestigen Sie den Absaugadapter **30** mit den 2 Rändelschrauben **29** an der Grundplatte **13**.

Zur Gewährleistung einer optimalen Absaugung muss der Absaugadapter **30** regelmäßig gereinigt werden.

Absaugadapter an Kopiereinheit montieren (siehe Bild F)

Der Absaugadapter **32** kann mit dem Schlauchanschluss nach vorn oder nach hinten montiert werden. Bei eingesetztem Kopierhülsenadapter **50** befestigen Sie den Absaugadapter **32** mit den 2 Rändelschrauben **29** an der Grundplatte **13**. Bei Anwendungen ohne Kopierhülsenadapter **50** montieren Sie zuvor den Zwischenring **33** am Absaugadapter **32**, wie im Bild gezeigt.

Staubabsaugung anschließen

Stecken Sie einen Absaugschlauch (Ø 35 mm) **31** (Zubehör) auf den montierten Absaugadapter. Verbinden Sie den Absaugschlauch **31** mit einem Staubsauger (Zubehör).

Das Elektrowerkzeug kann direkt an die Steckdose eines Bosch-Allzwecksaugers mit Fernstarteinrichtung angeschlossen werden. Dieser wird beim Einschalten des Elektrowerkzeuges automatisch gestartet.

Der Staubsauger muss für den zu bearbeitenden Werkstoff geeignet sein.

Verwenden Sie beim Absaugen von besonders gesundheitsgefährdenden, krebserzeugenden oder trockenen Stäuben einen Spezialsauger.

Betrieb

Inbetriebnahme

- **Beachten Sie die Netzspannung! Die Spannung der Stromquelle muss mit den Angaben auf dem Typenschild des Elektrowerkzeuges übereinstimmen. Mit 230 V gekennzeichnete Elektrowerkzeuge können auch an 220 V betrieben werden.**

Drehzahl vorwählen

Mit dem Stellrad Drehzahlvorwahl **15** können Sie die benötigte Drehzahl auch während des Betriebes vorwählen.

- 1 – 2 niedrige Drehzahl
- 3 – 4 mittlere Drehzahl
- 5 – 6 hohe Drehzahl

Die in der Tabelle dargestellten Werte sind Richtwerte. Die erforderliche Drehzahl ist vom Werkstoff und den Arbeitsbedingungen abhängig und kann durch praktischen Versuch ermittelt werden.

Werkstoff	Fräserdurchmesser (mm)	Position Stellrad 15
Hartholz (Buche)	4 – 10	5 – 6
	12 – 20	3 – 4
	22 – 40	1 – 2
Weichholz (Kiefer)	4 – 10	5 – 6
	12 – 20	3 – 6
	22 – 40	1 – 3
Spanplatten	4 – 10	3 – 6
	12 – 20	2 – 4
	22 – 40	1 – 3
Kunststoffe	4 – 15	2 – 3
	16 – 40	1 – 2
Aluminium	4 – 15	1 – 2
	16 – 40	1

Nach längerem Arbeiten mit kleiner Drehzahl sollten Sie das Elektrowerkzeug zur Abkühlung ca. 3 Minuten lang bei maximaler Drehzahl im Leerlauf drehen lassen.

Ein-/Ausschalten

Stellen Sie vor dem Ein-/Ausschalten die Frästiefe ein, siehe Abschnitt „Frästiefe einstellen“.

Drücken Sie zur **Inbetriebnahme** des Elektrowerkzeuges den Ein-/Ausschalter **20** und halten Sie ihn gedrückt.

Zum **Feststellen** des gedrückten Ein-/Ausschalters **20** drücken Sie die Feststelltaste **19**.

Um das Elektrowerkzeug **auszuschalten**, lassen Sie den Ein-/Ausschalter **20** los bzw. wenn er mit der Feststelltaste **19** arretiert ist, drücken Sie den Ein-/Ausschalter **20** kurz und lassen ihn dann los.

Um Energie zu sparen, schalten Sie das Elektrowerkzeug nur ein, wenn Sie es benutzen.

Konstantelektronik

Die Konstantelektronik hält die Drehzahl bei Leerlauf und Last nahezu konstant und gewährleistet eine gleichmäßige Arbeitsleistung.

Sanftanlauf

Der elektronische Sanftanlauf begrenzt das Drehmoment beim Einschalten und erhöht die Lebensdauer des Motors.

Frästiefe einstellen

- ▶ **Die Einstellung der Frästiefe darf nur bei ausgeschaltetem Elektrowerkzeug erfolgen.**

Frästiefe an Taucheinheit einstellen (siehe Bild G)

Zur Grobeinstellung der Frästiefe gehen Sie wie folgt vor:

- Setzen Sie das Elektrowerkzeug mit montiertem Fräser auf das zu bearbeitende Werkstück.
- Drehen Sie die Skala der Feineinstellung **6** auf „0“.
- Stellen Sie den Revolveranschlag **12** auf die niedrigste Stufe, der Revolveranschlag rastet spürbar ein.
- Lösen Sie die Rändelschraube am Tiefenanschlag **16**, so dass der Tiefenanschlag **11** frei beweglich ist.
- Drücken Sie den Entriegelungshebel für die Tauchfunktion **7** nach unten und führen Sie die Oberfräse langsam nach unten, bis der Fräser **18** die Werkstückoberfläche berührt.

Lassen Sie den Entriegelungshebel **7** wieder los, um diese Eintauchtiefe zu fixieren.

- Drücken Sie den Tiefenanschlag **11** nach unten, bis er auf dem Revolveranschlag **12** aufsitzt. Stellen Sie den Schieber mit der Indexmarke **10** auf die Position „0“ an der Frästiefenskala **9**.
- Stellen Sie den Tiefenanschlag **11** auf die gewünschte Frästiefe und ziehen Sie die Rändelschraube am Tiefenanschlag **16** fest. Achten Sie darauf, dass Sie den Schieber mit der Indexmarke **10** nicht mehr verstellen.
- Drücken Sie den Entriegelungshebel für die Tauchfunktion **7** und führen Sie die Oberfräse in die oberste Position.

Die eingestellte Frästiefe wird nur erreicht, wenn beim Tauchvorgang der Tiefenanschlag **11** am Revolveranschlag **12** anschlägt.

Bei größeren Frästiefen sollten Sie mehrere Bearbeitungsgänge mit jeweils geringer Spanabnahme vornehmen. Mit Hilfe des Revolveranschlags **12** können Sie den Fräsvorgang auf mehrere Stufen aufteilen. Stellen Sie dazu die gewünschte Frästiefe mit der niedrigsten Stufe des Revolveranschlags ein und wählen Sie für die ersten Bearbeitungsgänge zunächst die höheren Stufen. Der Abstand der Stufen beträgt jeweils ca. 3,2 mm.

Nach einem Probefräsgang können Sie durch Drehen des Drehknopfes **5** die Frästiefe exakt auf das gewünschte Maß einstellen; drehen Sie im Uhrzeigersinn zur Vergrößerung der Frästiefe, drehen Sie entgegen dem Uhrzeigersinn zur Verringerung der Frästiefe. Die Skala **6** dient dabei zur Orientierung. Eine Umdrehung entspricht einem Verstellweg von 1,5 mm, einer der Teilstriche am oberen Rand der Skala **6** entspricht einer Veränderung des Verstellwegs um 0,1 mm. Der maximale Verstellweg beträgt ± 16 mm.

Beispiel: Die gewünschte Frästiefe soll 10,0 mm sein, die Probefräsung ergab eine Frästiefe von 9,6 mm.

- Drücken Sie den Entriegelungshebel für Tauchfunktion **7** und führen Sie die Oberfräse in die oberste Position.
- Drehen Sie den Drehknopf **5** um 0,4 mm/4 Teilstriche (Differenz aus Soll- und Istwert) im Uhrzeigersinn.
- Überprüfen Sie die gewählte Frästiefe durch einen weiteren Probefräsgang.

Stellen Sie bei der Feineinstellung der Frästiefe sicher, dass die seitlich an der Taucheinheit angebrachte Indexmarkierung **8** auf die mittlere der geprägten Linien zeigt. So ist sichergestellt, dass ausreichend Verstellweg für die Nachjustage der Tauchtiefe in beide Richtungen vorhanden ist.

Ist die Taucheinheit **2** auf die maximale Tauchtiefe heruntergefahren, kann auch über die Feineinstellung keine größere Tauchtiefe erreicht werden, da der maximale Verstellweg genutzt wurde.

Eine Feineinstellung ist auch nicht möglich, wenn der Tiefenanschlag **11** am Revolveranschlag **12** anschlägt.

Frästiefe an Kopiereinheit einstellen (siehe Bild H)

Zur Einstellung der Frästiefe gehen Sie wie folgt vor:

- Öffnen Sie den Spannhebel für die Kopiereinheit **22**.
- Sie können die Frästiefe grob in 3 Stufen voreinstellen. Drücken Sie dazu den Spannhebel **25** und schieben Sie den Fräsmotor **1** in der Kopiereinheit **3** nach oben oder unten, bis er bei nicht mehr gedrücktem Spannhebel **25** in ei-

16 | Deutsch

ner der 3 Aussparungen **26** arretiert wird. Die Aussparungen haben einen Abstand von jeweils 12,7 mm (0,5").

- Zur Feineinstellung der Frästiefe dient der Drehknopf der Frästiefen-Feineinstellung **24**; drehen Sie im Uhrzeigersinn zur Vergrößerung der Frästiefe, drehen Sie entgegen dem Uhrzeigersinn zur Verringerung der Frästiefe. Der Verstellweg ist auf der Skala am Drehknopf **24** in Zoll und Millimeter angegeben. Der maximale Einstellbereich beträgt 41 mm. Die Frästiefenskala **34** dient zur zusätzlichen Orientierung.

Beispiel: Die gewünschte Frästiefe soll 10,0 mm sein, die Probefräsung ergab eine Frästiefe von 9,5 mm.

- Stellen Sie die Skala am Drehknopf **24** auf „0“, ohne dabei den Drehknopf **24** selbst zu verstellen. Stellen Sie dann den Drehknopf **24** im Uhrzeigersinn auf den Wert „0,5“.
- Überprüfen Sie die gewählte Frästiefe durch einen weiteren Probefräsgang.

Arbeitshinweise

Fräsrichtung und Fräsvorgang (siehe Bild I)

- **Der Fräsvorgang muss stets gegen die Umlaufrichtung des Fräasers 18 erfolgen (Gegenlauf). Beim Fräsen mit der Umlaufrichtung (Gleichlauf) kann Ihnen das Elektrowerkzeug aus der Hand gerissen werden.**

Zum Fräsen mit der Taucheinheit **2** gehen Sie wie folgt vor:

- Stellen Sie die gewünschte Frästiefe ein, siehe Abschnitt „Frästiefe einstellen“.
- Setzen Sie das Elektrowerkzeug mit montiertem Fräser auf das zu bearbeitende Werkstück und schalten Sie das Elektrowerkzeug ein.
- Drücken Sie den Entriegelungshebel für Tauchfunktion **7** nach unten und führen Sie die Oberfräse langsam nach unten, bis die eingestellte Frästiefe erreicht ist. Lassen Sie den Entriegelungshebel **7** wieder los, um diese Eintauchtiefe zu fixieren.
- Führen Sie den Fräsvorgang mit gleichmäßigem Vorschub aus.
- Führen Sie nach Beendigung des Fräsvorgangs die Oberfräse in die oberste Position zurück.
- Schalten Sie das Elektrowerkzeug aus.

Zum Fräsen mit der Kopiereinheit **3** gehen Sie wie folgt vor:

- Hinweis:** Berücksichtigen Sie, dass der Fräser **18** bei Fräsarbeiten mit der Kopiereinheit **3** immer aus der Grundplatte **13** heraussteht. Beschädigen Sie nicht die Schablone oder das Werkstück.
- Stellen Sie die gewünschte Frästiefe ein, siehe Abschnitt „Frästiefe einstellen“.
- Schalten Sie das Elektrowerkzeug ein und führen Sie es an die zu bearbeitende Stelle heran.
- Führen Sie den Fräsvorgang mit gleichmäßigem Vorschub aus.
- Schalten Sie das Elektrowerkzeug aus. Legen Sie das Elektrowerkzeug nicht ab, bevor der Fräser zum Stillstand gekommen ist.

Fräsen mit Hilfsanschlag (siehe Bild J)

Zur Bearbeitung großer Werkstücke bspw. beim Nutenfräsen können Sie ein Brett oder eine Leiste als Hilfsanschlag am Werkstück befestigen und die Multifunktionsfräse am Hilfsan-

schlag entlangführen. Bei Verwendung der Taucheinheit **2** führen Sie die Multifunktionsfräse an der abgeflachten Seite der Gleitplatte entlang am Hilfsanschlag.

Kanten- oder Formfräsen

Beim Kanten- oder Formfräsen ohne Parallelanschlag muss der Fräser mit einem Führungszapfen oder einem Kugellager ausgestattet sein.

- Führen Sie das eingeschaltete Elektrowerkzeug von der Seite an das Werkstück heran, bis der Führungszapfen oder das Kugellager des Fräasers an der zu bearbeitenden Werkstückkante anliegt.
- Führen Sie das Elektrowerkzeug mit beiden Händen an der Werkstückkante entlang. Achten Sie dabei auf eine winkeltreue Auflage. Zu starker Druck kann die Kante des Werkstücks beschädigen.

Fräsen mit Parallelanschlag (siehe Bild K)

Schieben Sie den Parallelanschlag **35** mit den Führungsstangen **36** in die Grundplatte **13** ein und ziehen Sie ihn mit den Flügelschrauben **41** entsprechend dem erforderlichen Maß fest. Mit den Flügelschrauben **37** und **38** können Sie den Parallelanschlag zusätzlich der Länge nach einstellen.

Mit dem Drehknopf **39** können Sie nach dem Lösen beider Flügelschrauben **37** die Länge feineinstellen. Eine Umdrehung entspricht dabei einem Verstellweg von 2,0 mm, einer der Teilstriche am Drehknopf **39** entspricht einer Veränderung des Verstellwegs um 0,1 mm.

Mittels der Anschlagsschiene **40** können Sie die wirksame Anlagefläche des Parallelanschlags verändern.

Führen Sie das eingeschaltete Elektrowerkzeug mit gleichmäßigem Vorschub und seitlichem Druck auf den Parallelanschlag an der Werkstückkante entlang.

Fräsen mit Fräszirkel (siehe Bild L)

Für kreisrunde Fräsarbeiten können Sie den Fräszirkel/Führungsschienenadapter **42** verwenden. Montieren Sie den Fräszirkel wie im Bild gezeigt.

Schrauben Sie die Zentrierschraube **47** in das Gewinde im Fräszirkel ein. Setzen Sie die Schraubenspitze in den Mittelpunkt des zu fräsierenden Kreisbogens ein, achten Sie dabei darauf, dass die Schraubenspitze in die Werkstoffoberfläche eingreift.

Stellen Sie den gewünschten Radius durch Verschieben des Fräszirkels grob ein und drehen Sie die Flügelschrauben **44** und **45** fest.

Mit dem Drehknopf **46** können Sie nach dem Lösen der Flügelschraube **45** die Länge feineinstellen. Eine Umdrehung entspricht dabei einem Verstellweg von 2,0 mm, einer der Teilstriche am Drehknopf **46** entspricht einer Veränderung des Verstellwegs um 0,1 mm.

Führen Sie das eingeschaltete Elektrowerkzeug mit dem rechten Handgriff **4** und dem Griff für den Fräszirkel **43** über das Werkstück.

Fräsen mit Führungsschiene (siehe Bild M)

Mit Hilfe der Führungsschiene **49** können Sie geradlinig verlaufende Arbeitsvorgänge durchführen.

Zum Ausgleich des Höhenunterschieds müssen Sie die Distanzplatte **48** montieren.

Montieren Sie den Fräszirkel/Führungsschienenadapter **42** wie im Bild gezeigt.

Befestigen Sie die Führungsschiene **49** mit geeigneten Spannvorrichtungen, z. B. Schraubzwingen, auf dem Werkstück. Setzen Sie das Elektrowerkzeug mit montiertem Führungsschienenadapter **42** auf die Führungsschiene auf.

Fräsen mit Kopierhülse (siehe Bilder N – Q)

Mit Hilfe der Kopierhülse **53** können Sie Konturen von Vorlagen bzw. Schablonen auf Werkstücke übertragen.

Zur Verwendung der Kopierhülse **53** muss zuvor der Kopierhülseenadapter **50** in die Gleitplatte **14** eingesetzt werden.

Setzen Sie den Kopierhülseenadapter **50** von oben auf die Gleitplatte **14** und schrauben Sie ihn mit den 2 Befestigungsschrauben **51** fest. Achten Sie darauf, dass der Entriegelungshebel für den Kopierhülseenadapter **52** frei beweglich ist.

Wählen Sie je nach Dicke der Schablone bzw. Vorlage die geeignete Kopierhülse. Wegen der überstehenden Höhe der Kopierhülse muss die Schablone eine Mindeststärke von 8 mm besitzen.

Betätigen Sie den Entriegelungshebel **52** und setzen Sie die Kopierhülse **53** von unten in den Kopierhülseenadapter **50** ein. Die Codiernocken müssen dabei spürbar in die Aussparungen der Kopierhülse einrasten.

Überprüfen Sie den Abstand von Fräsermitte und Kopierhülseenrand, siehe Abschnitt „Zentrieren der Grundplatte“.

► Wählen Sie den Durchmesser des Fräsers kleiner als den Innendurchmesser der Kopierhülse.

Zum Fräsen mit der Kopierhülse **53** gehen Sie wie folgt vor:

- **Hinweis:** Berücksichtigen Sie, dass der Fräser **18** bei Fräsarbeiten mit der Kopiereinheit **3** immer aus der Grundplatte **13** heraussteht. Beschädigen Sie nicht die Schablone oder das Werkstück.
- Führen Sie das eingeschaltete Elektrowerkzeug mit der Kopierhülse an die Schablone heran.
- Bei Verwendung der Taucheinheit **2**: Drücken Sie den Entriegelungshebel für Tauchfunktion **7** nach unten und führen Sie die Oberfräse langsam nach unten, bis die eingestellte Frästiefe erreicht ist. Lassen Sie den Entriegelungshebel **7** wieder los, um diese Eintauchtiefe zu fixieren.
- Führen Sie das Elektrowerkzeug mit überstehender Kopierhülse mit seitlichem Druck an der Schablone entlang.

Zentrieren der Grundplatte (siehe Bild R)

Damit der Abstand von Fräsermitte und Kopierhülseenrand überall gleich ist, können Kopierhülse und Gleitplatte, falls erforderlich, zueinander zentriert werden.

- Bei Verwendung der Taucheinheit **2**: Drücken Sie den Entriegelungshebel für Tauchfunktion **7** nach unten und führen Sie die Oberfräse bis zum Anschlag in Richtung Grundplatte. Lassen Sie den Entriegelungshebel **7** wieder los, um diese Eintauchtiefe zu fixieren.
- Lösen Sie die Befestigungsschrauben **54** ca. 2 Umdrehungen, so dass die Gleitplatte **14** frei beweglich ist.

- Setzen Sie den Zentrierdorn **55** wie im Bild gezeigt in die Werkzeugaufnahme ein. Ziehen Sie die Überwurfmutter von Hand fest, so dass der Zentrierdorn noch frei beweglich ist.
- Richten Sie den Zentrierdorn **55** und die Kopierhülse **53** durch leichtes Verschieben der Gleitplatte **14** zueinander aus.
- Ziehen Sie die Befestigungsschrauben **54** wieder fest.
- Entfernen Sie den Zentrierdorn **55** aus der Werkzeugaufnahme.
- Bei Verwendung der Taucheinheit **2**: Drücken Sie den Entriegelungshebel für Tauchfunktion **7** und führen Sie die Oberfräse in die oberste Position zurück.

Arbeiten mit Frästisch (siehe Bild S)

Die Kopiereinheit **3** kann in einen geeigneten Frästisch eingesetzt werden. Entfernen Sie zur Montage die Gleitplatte **14** und befestigen Sie die Kopiereinheit **3** mit den Befestigungsschrauben **56** am Frästisch.

► **Beachten Sie zur Montage der Kopiereinheit die Bedienungsanleitung Ihres Frästisches.** Ggf. müssen zur Montage der Kopiereinheit Bohrungen im Frästisch angefertigt werden.

Verwenden Sie zur Feineinstellung der Frästiefe am besten die Verlängerung für die Frästiefen-Feineinstellung **58** oder den Spezial-Sechskantschlüssel **57**.

Fräsen mit Absaughaube (siehe Bilder T – U)

Für das Bearbeiten von Kanten können Sie zusätzlich die Absaughaube **59** verwenden.

- Befestigen Sie die Absaughaube **59** mit den 2 Schrauben **60** an der Grundplatte **13**. Die Absaughaube **59** kann in 3 unterschiedlichen Positionen befestigt werden, wie im Bild gezeigt.
- Für das Bearbeiten glatter Planflächen nehmen Sie die Absaughaube wieder ab.

Wartung und Service

Wartung und Reinigung

- **Ziehen Sie vor allen Arbeiten am Elektrowerkzeug den Netzstecker aus der Steckdose.**
- **Halten Sie das Elektrowerkzeug und die Lüftungsschlitze sauber, um gut und sicher zu arbeiten.**
- **Verwenden Sie bei extremen Einsatzbedingungen nach Möglichkeit immer eine Absauganlage. Blasen Sie die Lüftungsschlitze häufig aus und schalten Sie einen Fehlerstrom-(FI-)Schutzschalter vor.** Bei der Bearbeitung von Metallen kann sich leitfähiger Staub im Innern des Elektrowerkzeugs absetzen. Die Schutzisolierung des Elektrowerkzeugs kann beeinträchtigt werden.

Wenn ein Ersatz der Anschlussleitung erforderlich ist, dann ist dies von Bosch oder einer autorisierten Kundendienststelle für Bosch-Elektrowerkzeuge auszuführen, um Sicherheitsgefährdungen zu vermeiden.

18 | English

Kundendienst und Anwendungsberatung

Der Kundendienst beantwortet Ihre Fragen zu Reparatur und Wartung Ihres Produkts sowie zu Ersatzteilen. Explosionszeichnungen und Informationen zu Ersatzteilen finden Sie auch unter:

www.bosch-pt.com

Das Bosch-Anwendungsberatungs-Team hilft Ihnen gerne bei Fragen zu unseren Produkten und deren Zubehör.

www.powertool-portal.de, das Internetportal für Handwerker und Heimwerker.

Geben Sie bei allen Rückfragen und Ersatzteilbestellungen bitte unbedingt die 10-stellige Sachnummer laut Typenschild des Elektrowerkzeuges an.

Deutschland

Robert Bosch GmbH
Servicezentrum Elektrowerkzeuge
Zur Luhne 2
37589 Kalefeld – Willershausen
Unter www.bosch-pt.com können Sie online Ersatzteile bestellen oder Reparaturen anmelden.
Kundendienst: Tel.: (0711) 40040480
Fax: (0711) 40040481
E-Mail: Servicezentrum.Elektrowerkzeuge@de.bosch.com
Anwendungsberatung: Tel.: (0711) 40040480
Fax: (0711) 40040482
E-Mail: Anwendungsberatung.pt@de.bosch.com

Österreich

Unter www.bosch-pt.at können Sie online Ersatzteile bestellen.
Tel.: (01) 797222010
Fax: (01) 797222011
E-Mail: service.elektrowerkzeuge@at.bosch.com

Schweiz

Tel.: (044) 8471511
Fax: (044) 8471551
E-Mail: Aftersales.Service@de.bosch.com

Luxemburg

Tel.: +32 2 588 0589
Fax: +32 2 588 0595
E-Mail: outillage.gereedschap@be.bosch.com

Entsorgung

Elektrowerkzeuge, Zubehör und Verpackungen sollen einer umweltgerechten Wiederverwertung zugeführt werden.

Werfen Sie Elektrowerkzeuge nicht in den Hausmüll!

Nur für EU-Länder:

Gemäß der Europäischen Richtlinie 2012/19/EU über Elektro- und Elektronik-Altgeräte und ihrer Umsetzung in nationales Recht müssen nicht mehr gebrauchsfähige Elektrowerkzeuge getrennt gesammelt und einer umweltgerechten Wiederverwertung zugeführt werden.

Änderungen vorbehalten.

English**Safety Notes****General Power Tool Safety Warnings**

⚠ WARNING Read all safety warnings and all instructions. Failure to follow the warnings and instructions may result in electric shock, fire and/or serious injury.

Save all warnings and instructions for future reference.

The term "power tool" in the warnings refers to your mains-operated (corded) power tool or battery-operated (cordless) power tool.

Work area safety

- ▶ **Keep work area clean and well lit.** Cluttered or dark areas invite accidents.
- ▶ **Do not operate power tools in explosive atmospheres, such as in the presence of flammable liquids, gases or dust.** Power tools create sparks which may ignite the dust or fumes.
- ▶ **Keep children and bystanders away while operating a power tool.** Distractions can cause you to lose control.

Electrical safety

- ▶ **Power tool plugs must match the outlet. Never modify the plug in any way. Do not use any adapter plugs with earthed (grounded) power tools.** Unmodified plugs and matching outlets will reduce risk of electric shock.
- ▶ **Avoid body contact with earthed or grounded surfaces, such as pipes, radiators, ranges and refrigerators.** There is an increased risk of electric shock if your body is earthed or grounded.
- ▶ **Do not expose power tools to rain or wet conditions.** Water entering a power tool will increase the risk of electric shock.
- ▶ **Do not abuse the cord. Never use the cord for carrying, pulling or unplugging the power tool. Keep cord away from heat, oil, sharp edges and moving parts.** Damaged or entangled cords increase the risk of electric shock.
- ▶ **When operating a power tool outdoors, use an extension cord suitable for outdoor use.** Use of a cord suitable for outdoor use reduces the risk of electric shock.
- ▶ **If operating a power tool in a damp location is unavoidable, use a residual current device (RCD) protected supply.** Use of an RCD reduces the risk of electric shock.

Personal safety

- ▶ **Stay alert, watch what you are doing and use common sense when operating a power tool. Do not use a power tool while you are tired or under the influence of drugs, alcohol or medication.** A moment of inattention while operating power tools may result in serious personal injury.
- ▶ **Use personal protective equipment. Always wear eye protection.** Protective equipment such as dust mask, non-skid safety shoes, hard hat, or hearing protection

used for appropriate conditions will reduce personal injuries.

- ▶ **Prevent unintentional starting. Ensure the switch is in the off-position before connecting to power source and/or battery pack, picking up or carrying the tool.** Carrying power tools with your finger on the switch or engaging power tools that have the switch on invites accidents.
- ▶ **Remove any adjusting key or wrench before turning the power tool on.** A wrench or a key left attached to a rotating part of the power tool may result in personal injury.
- ▶ **Do not overreach. Keep proper footing and balance at all times.** This enables better control of the power tool in unexpected situations.
- ▶ **Dress properly. Do not wear loose clothing or jewellery. Keep your hair, clothing and gloves away from moving parts.** Loose clothes, jewellery or long hair can be caught in moving parts.
- ▶ **If devices are provided for the connection of dust extraction and collection facilities, ensure these are connected and properly used.** Use of dust collection can reduce dust-related hazards.

Power tool use and care

- ▶ **Do not force the power tool. Use the correct power tool for your application.** The correct power tool will do the job better and safer at the rate for which it was designed.
- ▶ **Do not use the power tool if the switch does not turn it on and off.** Any power tool that cannot be controlled with the switch is dangerous and must be repaired.
- ▶ **Disconnect the plug from the power source and/or the battery pack from the power tool before making any adjustments, changing accessories, or storing power tools.** Such preventive safety measures reduce the risk of starting the power tool accidentally.
- ▶ **Store idle power tools out of the reach of children and do not allow persons unfamiliar with the power tool or these instructions to operate the power tool.** Power tools are dangerous in the hands of untrained users.
- ▶ **Maintain power tools. Check for misalignment or binding of moving parts, breakage of parts and any other condition that may affect the power tool's operation. If damaged, have the power tool repaired before use.** Many accidents are caused by poorly maintained power tools.
- ▶ **Keep cutting tools sharp and clean.** Properly maintained cutting tools with sharp cutting edges are less likely to bind and are easier to control.
- ▶ **Use the power tool, accessories and tool bits etc. in accordance with these instructions, taking into account the working conditions and the work to be performed.** Use of the power tool for operations different from those intended could result in a hazardous situation.

Service

- ▶ **Have your power tool serviced by a qualified repair person using only identical replacement parts.** This will ensure that the safety of the power tool is maintained.

Safety Warnings for Routers

- ▶ **Hold power tool by insulated gripping surfaces, because the cutter may contact its own cord.** Cutting a "live" wire may make exposed metal parts of the power tool "live" and shock the operator.
- ▶ **Use clamps or another practical way to secure and support the workpiece to a stable platform.** Holding the work by your hand or against the body leaves it unstable and may lead to loss of control.
- ▶ **The allowable speed of the router bit must be at least as high as the maximum speed listed on the power tool.** Accessories that rotate faster than permitted can be destroyed.
- ▶ **Router bits or other accessories must fit exactly in the tool holder (collet) of your machine.** Routing bits that do not fit precisely in the tool holder of the machine rotate irregularly, vibrate heavily and can lead to loss of control.
- ▶ **Apply the machine to the workpiece only when switched on.** Otherwise there is danger of kickback when the cutting tool jams in the workpiece.
- ▶ **Keep your hands away from the routing area and the router bit. Hold the auxiliary handle or the motor housing with your second hand.** When both hands hold the machine, they cannot be injured by the router bit.
- ▶ **Never cut over metal objects, nails or screws.** The router bit can become damaged and lead to increased vibrations.
- ▶ **Use suitable detectors to determine if utility lines are hidden in the work area or call the local utility company for assistance.** Contact with electric lines can lead to fire and electric shock. Damaging a gas line can lead to explosion. Penetrating a water line causes property damage or may cause an electric shock.
- ▶ **Do not use blunt or damaged router bits.** Blunt or damaged router bits cause increased friction, can become jammed and lead to imbalance.
- ▶ **When working with the machine, always hold it firmly with both hands and provide for a secure stance.** The power tool is guided more secure with both hands.
- ▶ **Secure the workpiece.** A workpiece clamped with clamping devices or in a vice is held more secure than by hand.
- ▶ **Always wait until the machine has come to a complete stop before placing it down.** The tool insert can jam and lead to loss of control over the power tool.

Products sold in GB only: Your product is fitted with a BS 1363/A approved electric plug with internal fuse (ASTA approved to BS 1362).

If the plug is not suitable for your socket outlets, it should be cut off and an appropriate plug fitted in its place by an authorised customer service agent. The replacement plug should have the same fuse rating as the original plug.

The severed plug must be disposed of to avoid a possible shock hazard and should never be inserted into a mains socket elsewhere.

Products sold in AUS and NZ only: Use a residual current device (RCD) with a rated residual current of 30 mA or less.

20 | English

Product Description and Specifications



Read all safety warnings and all instructions. Failure to follow the warnings and instructions may result in electric shock, fire and/or serious injury.

While reading the operating instructions, unfold the graphics page for the machine and leave it open.

Intended Use

The machine is intended for routing grooves, edges, profiles and elongated holes as well as for copy routing in wood, plastic and light building materials, while resting firmly on the workpiece.

With reduced speed and with appropriate routing bits, non-ferrous alloys can also be machined.

The light of this power tool is intended to illuminate the power tool's direct area of working operation and is not suitable for household room illumination.

Product Features

The numbering of the product features refers to the illustration of the machine on the graphics page.

- 1 Routing motor
- 2 Plunge base
- 3 Non-plunge base
- 4 Handle (insulated gripping surface)
- 5 Adjustment knob for fine adjustment of depth-of-cut (plunge base)
- 6 Scale for depth-of-cut fine adjustment
- 7 Release lever for plunge action
- 8 Index mark for fine adjustment
- 9 Scale for depth-of-cut adjustment (plunge base)
- 10 Slide with index mark (plunge base)
- 11 Depth stop (plunge base)
- 12 Turret stop
- 13 Base plate
- 14 Guide plate
- 15 Thumbwheel for speed preselection
- 16 Knurled screw for depth stop (plunge base)
- 17 Tightening nut with collet
- 18 Router bit*
- 19 Lock-on button for On/Off switch
- 20 On/Off switch
- 21 Securing latch for removal of motor
- 22 Clamping lever for plunge base/non-plunge base
- 23 Seat for parallel guide rods
- 24 Adjustment knob for depth-of-cut fine adjustment (non-plunge base)
- 25 Clamping lever for depth-of-cut coarse adjustment (non-plunge base)
- 26 Coarse adjustment notches for non-plunge base
- 27 Spindle lock button
- 28 Open-end spanner, size 24 mm
- 29 Knurled screw for extraction adapter (2x) *
- 30 Extraction adapter (plunge base) *
- 31 Extraction hose (Ø 35 mm) *
- 32 Extraction adapter (non-plunge base) *
- 33 Intermediate ring for extraction adapter (non-plunge base) *
- 34 Scale for depth-of-cut adjustment (non-plunge base)
- 35 Parallel guide*
- 36 Guide rod for parallel guide (2x) *
- 37 Wing bolt for fine adjustment of parallel guide (2x) *
- 38 Wing bolt for coarse adjustment of parallel guide (2x) *
- 39 Fine-adjustment knob for parallel guide*
- 40 Adjustable edge guide for parallel guide *
- 41 Wing bolt for guide rods of parallel guide (2x) *
- 42 Router compass/guide-rail adapter*
- 43 Router compass handle*
- 44 Wing bolt for coarse adjustment of router compass (2x) *
- 45 Wing bolt for fine adjustment of router compass (1x) *
- 46 Fine-adjustment knob for router compass*
- 47 Centring screw for compass stop*
- 48 Base spacer (included in the "router compass" set) *
- 49 Guide rail*
- 50 SDS guide-bushing adapter
- 51 Fastening screw for guide bushing adapter (2x)
- 52 Release lever for guide bushing adapter
- 53 Guide bushing
- 54 Fastening screw for guide plate
- 55 Centring pin
- 56 Fastening screws for non-plunge base*
- 57 Specialty Allen key for depth-of-cut fine adjustment (non-plunge base) *
- 58 Extension for depth-of-cut fine adjustment (non-plunge base) *
- 59 Extraction hood for edge routing*
- 60 Fastening screw for extraction hood*

***Accessories shown or described are not part of the standard delivery scope of the product. A complete overview of accessories can be found in our accessories program.**

Technical Data

Multifunction Router		GOF 1600 CE	GKF 1600 CE
Article number		3 601 F24 0..	3 601 F24 0..
Rated power input	W	1600	1600
No-load speed	min ⁻¹	10000 – 25000	10000 – 25000
Speed preselection		●	●
Constant electronic control		●	●
Connection for dust extraction		●	●
Tool holder	mm	8 – 12	8 – 12
	inch	¼ – ½	¼ – ½
Plunge depth (plunge base)	mm	76	–
Weight according to EPTA-Procedure 01/2003	kg	5.8	4.3
Protection class		□/II	□/II

The values given are valid for a nominal voltage [U] of 230 V. For different voltages and models for specific countries, these values can vary.

Noise/Vibration Information

Sound emission values determined according to EN 60745-2-17.

Typically the A-weighted noise levels of the product are: Sound pressure level 86 dB(A); Sound power level 97 dB(A). Uncertainty K = 3 dB.

Wear hearing protection!

		GOF 1600 CE	GKF 1600 CE
Vibration total values a_h (triax vector sum) and uncertainty K determined according to EN 60745:			
a_h	m/s ²	= 5.5	= 6.0
K	m/s ²	= 1.5	= 1.5

The vibration level given in this information sheet has been measured in accordance with a standardised test given in EN 60745 and may be used to compare one tool with another. It may be used for a preliminary assessment of exposure. The declared vibration emission level represents the main applications of the tool. However if the tool is used for different applications, with different accessories or insertion tools or is poorly maintained, the vibration emission may differ. This may significantly increase the exposure level over the total working period.

An estimation of the level of exposure to vibration should also take into account the times when the tool is switched off or when it is running but not actually doing the job. This may significantly reduce the exposure level over the total working period.


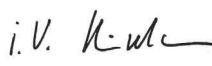
Identify additional safety measures to protect the operator from the effects of vibration such as: maintain the tool and the accessories, keep the hands warm, organisation of work patterns.

Declaration of Conformity

We declare under our sole responsibility that the product described under "Technical Data" is in conformity with all relevant provisions of the directives 2009/125/EC (Regulation 1194/2012), 2011/65/EU, 2014/30/EU, 2006/42/EC including their amendments and complies with the following standards: EN 60745-1, EN 60745-2-17.

Technical file (2006/42/EC) at:
Robert Bosch GmbH, PT/ETM 9,
70764 Leinfelden-Echterdingen, Germany

Henk Becker Helmut Heinzelmann
Executive Vice President Head of Product Certification
Engineering PT/ETM9

PPA.
 i.V. 

Robert Bosch GmbH, Power Tools Division
70764 Leinfelden-Echterdingen, Germany
29.04.2014

Assembly

- **Before any work on the machine itself, pull the mains plug.**

Inserting the Routing Motor into the Plunge Base/Non-plunge Base (see figures A – B)

- Open the clamping lever for the plunge base/non-plunge base **22**.
- Push the routing motor to the stop into the plunge base/non-plunge base.
- When using the non-plunge base **3**, press clamping lever **25** and slide the routing motor **1** up or down to the desired position in the non-plunge base **3**, until it, with the clamping lever **25** released, engages in one of the 3 notches **26**.

22 | English

- Shut the clamping lever for the plunge unit/non-plunge base **22**.
- Adjust the required depth-of-cut; see Section “Adjusting the Depth-of-cut”.

Separating the Routing Motor from the Plunge Unit/Non-plunge Base (see figure C)

- Open the clamping lever for the plunge base/non-plunge base **22**.
- Pull the routing motor to the stop and hold it in this position.
- Press securing latch **21** and pull the routing motor completely out of the plunge base/non-plunge base. When using the non-plunge base **3**, additionally press clamping lever **25**.

Inserting a Router Bit (see figure D)

- ▶ **It is recommended to wear protective gloves when inserting or replacing router bits.**

Depending on the application, router bits are available in the most different designs and qualities.

Router bits made of high speed steel (HSS) are suitable for the machining of soft materials, e. g. softwood and plastic.

Carbide tipped router bits (HM) are particularly suitable for hard and abrasive materials, e. g. hardwood and aluminium.

Original router bits from the extensive Bosch accessories program are available at your specialist shop.

Use router bits with a shank diameter of 12 mm as far as this is possible. Only use clean router bits that are in perfect condition.

The router bit can be changed when the routing motor is mounted in the plunge base/non-plunge base. However, it is recommended to change the tool with the routing motor dismounted.

- Remove the routing motor from the plunge base/non-plunge base.
- Press and hold the spindle lock button **27** (●). If required, turn the spindle by hand until the lock engages.
Actuate the spindle lock button 27 only when at a standstill.
- Loosen the tightening nut **17** with the open-end spanner **28** (size 24 mm) by turning in anticlockwise direction (⚙).
- Insert the router bit into the collet. The shank of the router bit must be immersed at least 20 mm into the collet.
- Tighten the tightening nut **17** with the open-end spanner **28** (size 24 mm) by turning in clockwise direction. Release the spindle lock button **27**.

- ▶ **Do not insert a router bit with a diameter larger than 50 mm when the guide bushing is not mounted.** Such router bits do not fit through the base plate.

- ▶ **Do not tighten the tightening nut of the collet without a router bit inserted.** Otherwise the collet can be damaged.

Dust/Chip Extraction

- ▶ Dusts from materials such as lead-containing coatings, some wood types, minerals and metal can be harmful to one's health. Touching or breathing-in the dusts can cause allergic reactions and/or lead to respiratory infections of the user or bystanders.

Certain dusts, such as oak or beech dust, are considered as carcinogenic, especially in connection with wood-treatment additives (chromate, wood preservative). Materials containing asbestos may only be worked by specialists.

- As far as possible, use a dust extraction system suitable for the material.
- Provide for good ventilation of the working place.
- It is recommended to wear a P2 filter-class respirator.

Observe the relevant regulations in your country for the materials to be worked.

- ▶ **Prevent dust accumulation at the workplace.** Dusts can easily ignite.

Mounting the Extraction Adapter to the Plunge Base (see figure E)

The extraction adapter **30** can be mounted with the hose connection facing toward the front or rear. When the guide-bushing adapter **50** is inserted, it may be required to mount the guide-bushing adapter turned by 180°, so that the extraction adapter **30** does not touch the release lever **52**. Fasten the extraction adapter **30** with the 2 knurled screws **29** to the base plate **13**.

To ensure optimum extraction, the extraction adapter **30** must be cleaned regularly.

Mounting the Extraction Adapter to the Non-plunge Base (see figure F)

The extraction adapter **32** can be mounted with the hose connection facing toward the front or rear. When the guide-bushing adapter **50** is inserted, fasten the extraction adapter **32** with the 2 knurled screws **29** to the base plate **13**. For applications without the guide-bushing adapter **50**, firstly mount the intermediate ring **33** to the extraction adapter **32**, as shown in the figure.

Connecting the Dust Extraction

Insert an extraction hose (Ø 35 mm) **31** (accessory) into the mounted extraction adapter. Connect the extraction hose **31** to a vacuum cleaner (accessory).

The machine can be plugged directly into the receptacle of a Bosch all-purpose vacuum cleaner with remote starting control. The vacuum cleaner starts automatically when the machine is switched on.

The vacuum cleaner must be suitable for the material being worked.

When vacuuming dry dust that is especially detrimental to health or carcinogenic, use a special vacuum cleaner.

Operation

Starting Operation

- ▶ **Observe correct mains voltage! The voltage of the power source must agree with the voltage specified on the nameplate of the machine. Power tools marked with 230 V can also be operated with 220 V.**

Preselecting the Speed

The required speed can be preselected with the thumbwheel **15** (also while running).

- 1 – 2 low speed
3 – 4 medium speed
5 – 6 high speed

The values shown in the chart are standard values. The necessary speed depends on the material and the operating conditions, and can be determined by practical testing.

Material	Router bit diameter (mm)	Thumb-wheel 15
Hardwood (Beech)	4 – 10	5 – 6
	12 – 20	3 – 4
	22 – 40	1 – 2
Softwood (Pine)	4 – 10	5 – 6
	12 – 20	3 – 6
	22 – 40	1 – 3
Particle Board	4 – 10	3 – 6
	12 – 20	2 – 4
	22 – 40	1 – 3
Plastics	4 – 15	2 – 3
	16 – 40	1 – 2
Aluminium	4 – 15	1 – 2
	16 – 40	1

After longer periods of working at low speed, allow the machine to cool down by running it for approx. 3 minutes at maximum speed with no load.

Switching On and Off

Adjust the depth-of-cut before switching on or off; see Section "Adjusting the Depth-of-cut".

To **start** the machine, press the On/Off switch **20** and keep it pressed.

To lock the **pressed** On/Off switch **20**, press the lock-on button **19**.

To **switch off** the machine, release the On/Off switch **20** or when it is locked with the lock-on button **19**, briefly press the On/Off switch **20** and then release it.

To save energy, only switch the power tool on when using it.

Constant Electronic Control

Constant electronic control holds the speed constant at no-load and under load, and ensures uniform working performance.

Soft Starting

The electronic soft starting feature limits the torque upon switching on and increases the working life of the motor.

Adjusting the Depth-of-cut

- **The adjustment of the depth-of-cut may only be carried out when the router is switched off.**

Adjusting the Depth-of-cut on the Plunge Base (see figure G)

For coarse adjustment of the depth-of-cut, proceed as follows:

- Place the machine with the router bit mounted on the workpiece to be machined.
- Set the scale for fine adjustment **6** to "0".

- Set the turret stop **12** to the lowest setting; the turret stop can be felt to engage.
- Loosen the knurled screw at depth stop **16**, so that the depth stop **11** moves freely.
- Press the release lever for plunge action **7** down and slowly guide the router down until the router bit **18** touches the workpiece surface. Let go of release lever **7** again to lock this plunging depth.
- Push the depth stop **11** down until it faces against the turret stop **12**. Set the slide with the index mark **10** to the "0" position on the scale for depth-of-cut adjustment **9**.
- Set the depth stop **11** to the desired routing depth and tighten the knurled screw **16** for the depth stop. Take care not to misadjust the slide with the index mark **10**.
- Press the release lever for plunge action **7** and guide the router to the uppermost position.

The set routing depth is only reached when depth stop **11** touches the turret stop **12** while plunging.

For deep cuts, it is recommended to carry out several cuts, each with little material removal. By using the turret stop **12**, the cutting process can be divided into several steps. For this, adjust the desired depth-of-cut to the lowest step of the turret stop and select the higher steps first for the initial cuts. The clearance of the steps is approx. 3.2 mm.

After a trial cut, the depth-of-cut can be set exactly to the desired measure by turning the adjustment knob **5**; turn in clockwise direction to increase the cutting depth and in anti-clockwise direction to decrease the cutting depth. The scale **6** can be used for guidance. One full turn corresponds with a setting range of 1.5 mm; a graduation mark on the top edge of the scale **6** corresponds with a 0.1 mm change of the setting range. The maximum setting range is ± 16 mm.

Example: The desired depth-of-cut is to be 10.0 mm; the trial cut resulted in a cutting depth of 9.6 mm.

- Press the release lever for plunge action **7** and guide the router to the uppermost position.
- Turn adjustment knob **5** by 0.4 mm/4 graduation marks (difference from nominal to actual value) in clockwise direction.
- Check the selected depth-of-cut by carrying out another trial cut.

When fine-adjusting the routing depth, take care that the index mark **8** on the side of the plunge base points towards the centre imprinted line. This measure ensures that there is sufficient travel in both directions for readjustment of the plunge depth.

When the plunge base **2** is lowered to the maximal plunge depth, cutting deeper by means of the fine adjustment is not possible, as the maximum travel has been utilised.

Fine adjustment is also not possible when the depth stop **11** faces against the turret stop **12**.

Adjusting the Depth-of-cut on the Non-plunge Base (see figure H)

For adjustment of the depth-of-cut, proceed as follows:

- Open the clamping lever for the non-plunge base **22**.
- Coarse pre-adjustment of the routing depth is possible in 3 steps. For this, press clamping lever **25** and slide the routing motor **1** up or down in the non-plunge base **3**, until it,

24 | English

with the clamping lever **25** released, is locked in one of the 3 notches **26**. The notches each have a clearance of 12.7 mm (0.5").

- The adjustment knob for depth-of-cut fine adjustment **24** is used for fine adjustment of the routing depth; turn clockwise to increase the routing depth, and anticlockwise to decrease the routing depth. The travel on the scale of adjustment knob **24** is indicated in inch and millimeter. The maximum setting range is 41 mm. The scale for depth-of-cut adjustment **34** provides added orientation.

Example: The desired depth-of-cut is to be 10.0 mm; the trial cut resulted in a cutting depth of 9.5 mm.

- Set the scale of the adjustment knob **24** to "0" without changing the setting of the adjustment knob **24** itself. Then set the adjustment knob **24** to the value "0.5" by turning in clockwise direction.
- Check the selected depth-of-cut by carrying out another trial cut.

Working Advice

Direction of Feed and Routing Process (see figure I)

- ▶ **The routing process must always be carried out against the rotation direction of the router bit 18 (up-cutting motion). When routing in the direction with the rotation of the router (down-cutting), the machine can break loose, eliminating control by the user.**

For routing with the plunge base **2**, proceed as follows:

- Adjust the required depth-of-cut; see Section "Adjusting the Depth-of-cut".
- Place the machine with the router bit mounted on the workpiece to be machined and switch the power tool on.
- Press the release lever for plunge action **7** down and slowly guide the router down until the set depth-of-cut is reached. Let go of release lever **7** again to lock this plunging depth.
- Carry out the routing process applying uniform feed.
- After finishing the routing process, guide the router up to the uppermost position.
- Switch the power tool off.

For routing with the non-plunge base **3**, proceed as follows:

- **Note:** Take into consideration that for routing work with the non-plunge base **3**, the router bit **18** always protrudes out of the base plate **13**. Do not damage the template or the workpiece.
- Adjust the required depth-of-cut; see Section "Adjusting the Depth-of-cut".
- Switch the machine on and guide it to the location subject to routing.
- Carry out the routing process applying uniform feed.
- Switch the power tool off. Do not place the power tool down until the router bit has come to a standstill.

Routing with Auxiliary Guide (see figure J)

For working large workpieces, e. g., when routing grooves, a board or straight edge can be securely fastened to the workpiece as an auxiliary guide. The multifunction router can be guided alongside the path of this auxiliary guide. When using the plunge base **2**, guide the guide plate (flattened side) of the multifunction router alongside the auxiliary guide.

Shaping or Molding Applications

For shaping or molding applications without the use of a parallel guide, the router bit must be equipped with a pilot or a ball bearing.

- Guide the switched on power tool from the side toward the workpiece until the pilot or the ball bearing of the router bit faces against the workpiece edge to be machined.
- Guide the power tool alongside the workpiece edge with both hands, paying attention that the router is positioned rectangular. Too much pressure can damage the edge of the workpiece.

Routing with Parallel Guide (see figure K)

Slide the parallel guide **35** with the guide rods **36** into the base plate **13** and tighten as required with the wing bolts **41**. Additionally, the parallel guide can be adjusted lengthwise with the wing bolts **37** and **38**.

Fine adjustment of the length is possible with the fine-adjustment knob **39** after loosening both wing bolts **37**. One revolution corresponds with a setting range of 2.0 mm. One graduation mark on the fine-adjustment knob **39** changes the setting range by 0.1 mm.

The effective contact surface of the parallel guide can be adjusted with the edge guide **40**.

Guide the switched on power tool with uniform feed and lateral pressure on the parallel guide alongside the workpiece edge.

Routing with the Router Compass (see figure L)

The router compass/guide-rail adapter **42** can be used for circular routing jobs. Mount the router compass as shown in the figure.

Screw the centring screw **47** into the thread on the router compass. Insert the point of the centring screw into the centre of the circular arc to be routed, paying attention that point of the screw engages into the workpiece surface.

Coarsely adjust the required radius by moving the router compass and tighten the wing bolts **44** and **45**.

The length can be fine adjusted with the fine-adjustment knob **46** after loosening the wing bolt **45**. One revolution corresponds with a setting range of 2.0 mm. One graduation mark on the fine-adjustment knob **46** changes the setting range by 0.1 mm.

Guide the switched on power tool over the workpiece with the right handle **4** and the router compass handle **43**.

Routing with Guide Rail (see figure M)

Straight routing cuts can be carried out with help of the guide rail **49**.

The base spacer **48** must be mounted in order to compensate the height difference.

Mount the router compass/guide-rail adapter **42** as shown in the figure.

Fasten the guide rail **49** to the workpiece with suitable clamping devices, e. g. screw clamps. Place the machine with the guide-rail adapter **42** mounted onto the guide rail.

Routing with Guide Bushing (see figures N – Q)

The guide bushing **53** enables template and pattern routing on workpieces.

In order to use the guide bushing **53**, the guide bushing adapter **50** must be inserted into the guide plate **14** first.

Place the guide bushing adapter **50** from above onto the guide plate **14** and tighten it firmly with the 2 fastening screws **51**. Pay attention that the release lever for the guide bushing adapter **52** is freely movable.

Choose a suitable guide bushing, depending on the thickness of the template or the pattern. Because of the projecting height of the guide bushing, the template must have a minimum thickness of 8 mm.

Actuate the release lever **52** and insert the guide bushing **53** from below into the guide bushing adapter **50**. Ensure that the encoding keys clearly engage in the grooves of the guide bushing.

Check the clearance from router bit centre and guide bushing edge, see section "Centring the Base Plate".

► **Select a router bit with a diameter smaller than the interior diameter of the guide bushing.**

For routing with the guide bushing **53** proceed as follows:

- **Note:** Take into consideration that for routing work with the non-plunge base **3**, the router bit **18** always protrudes out of the base plate **13**. Do not damage the template or the workpiece.
- Guide the switched on power tool with the guide bushing toward the template.
- When using the plunge base **2**: Press the release lever for plunge action **7** down and slowly guide the router down until the set depth-of-cut is reached. Let go of release lever **7** again to lock this plunging depth.
- Guide the switched on power tool with the protruding guide bushing alongside the template applying lateral pressure.

Centring the Base Plate (see figure R)

To ensure that the distance from router bit centre and guide bushing edge is uniform, the guide bushing and the guide plate can be adjusted to each other, if required.

- When using the plunge base **2**: Press the release lever for plunge action **7** down and guide the router toward the base plate to the stop. Let go of release lever **7** again to lock this plunging depth.
- Loosen fastening screws **54** approx. 2 turns, so that guide plate **14** can move freely.
- Insert the centring pin **55** into the tool holder as shown in the figure. Hand-tighten the tightening nut so that the centring pin can still be moved freely.
- Align the centring pin **55** and the guide bushing **53** to each other by slightly moving the guide plate **14**.
- Retighten the fastening screws **54** again.
- Remove the centring pin **55** from the tool holder.
- When using the plunge base **2**: Press the release lever for plunge action **7** and guide the router back to the uppermost position.

Operation with Router Table (see figure S)

The non-plunge base **3** can be used with a suitable router table. To install the router, remove the guide plate **14** and fasten the non-plunge base **3** to the router table with the fastening screws **56**.

► **For mounting of the non-plunge base, please observe the operating instructions of your router table.** If necessary, matching holes must be drilled into the router table in order to mount the non-plunge base.

For fine adjustment of the depth-of-cut, it is best to use the extension **58** or the specialty Allen key **57**.

Routing with Extraction Hood (see figures T – U)

For routing edges, the extraction hood **59** can additionally be used.

- Fasten the extraction hood **59** with the 2 fastening screws **60** to the base plate **13**. The extraction hood **59** can be fastened in 3 different positions, as shown in the figure.
- Remove the extraction hood again for routing smooth plane surfaces.

Maintenance and Service**Maintenance and Cleaning**

- **Before any work on the machine itself, pull the mains plug.**
- **For safe and proper working, always keep the machine and ventilation slots clean.**
- **In extreme conditions, always use dust extraction as far as possible. Blow out ventilation slots frequently and install a residual current device (RCD).** When working metals, conductive dust can settle in the interior of the power tool. The total insulation of the power tool can be impaired.

If the replacement of the supply cord is necessary, this has to be done by Bosch or an authorized Bosch service agent in order to avoid a safety hazard.

After-sales Service and Application Service

Our after-sales service responds to your questions concerning maintenance and repair of your product as well as spare parts. Exploded views and information on spare parts can also be found under:

www.bosch-pt.com

Bosch's application service team will gladly answer questions concerning our products and their accessories.

In all correspondence and spare parts order, please always include the 10-digit article number given on the type plate of the machine.

26 | Français

Great Britain

Robert Bosch Ltd. (B.S.C.)
P.O. Box 98
Broadwater Park
North Orbital Road
Denham
Uxbridge
UB 9 5HJ

At www.bosch-pt.co.uk you can order spare parts or arrange the collection of a product in need of servicing or repair.
Tel. Service: (0844) 7360109
E-Mail: boschservicecentre@bosch.com

Ireland

Origo Ltd.
Unit 23 Magna Drive
Magna Business Park
City West
Dublin 24
Tel. Service: (01) 4666700
Fax: (01) 4666888

Australia, New Zealand and Pacific Islands

Robert Bosch Australia Pty. Ltd.
Power Tools
Locked Bag 66
Clayton South VIC 3169
Customer Contact Center
Inside Australia:
Phone: (01300) 307044
Fax: (01300) 307045
Inside New Zealand:
Phone: (0800) 543353
Fax: (0800) 428570
Outside AU and NZ:
Phone: +61 3 95415555
www.bosch.com.au

Republic of South Africa

Customer service
Hotline: (011) 6519600

Gauteng – BSC Service Centre
35 Roper Street, New Centre
Johannesburg
Tel.: (011) 4939375
Fax: (011) 4930126
E-Mail: bsctools@icon.co.za

KZN – BSC Service Centre

Unit E, Almar Centre
143 Crompton Street
Pinetown
Tel.: (031) 7012120
Fax: (031) 7012446
E-Mail: bsc.dur@za.bosch.com

Western Cape – BSC Service Centre

Democracy Way, Prosperity Park
Milnerton
Tel.: (021) 5512577
Fax: (021) 5513223
E-Mail: bsc@zsd.co.za

Bosch Headquarters

Midrand, Gauteng
Tel.: (011) 6519600
Fax: (011) 6519880
E-Mail: rbsa-hq.pts@za.bosch.com

Disposal

The machine, accessories and packaging should be sorted for environmental-friendly recycling.

Do not dispose of power tools into household waste!

Only for EC countries:

According to the European Guideline 2012/19/EU for Waste Electrical and Electronic Equipment and its implementation into national right, power tools that are no longer usable must be collected separately and disposed of in an environmentally correct manner.

Subject to change without notice.

Français**Avertissements de sécurité****Avertissements de sécurité généraux pour l'outil**

⚠ AVERTISSEMENT Lire tous les avertissements de sécurité et toutes les instructions. Ne pas suivre les avertissements et instructions peut donner lieu à un choc électrique, un incendie et/ou une blessure sérieuse.

Conserver tous les avertissements et toutes les instructions pour pouvoir s'y reporter ultérieurement.

Le terme « outil » dans les avertissements fait référence à votre outil électrique alimenté par le secteur (avec cordon d'alimentation) ou votre outil fonctionnant sur batterie (sans cordon d'alimentation).

Sécurité de la zone de travail

- ▶ **Conserver la zone de travail propre et bien éclairée.** Les zones en désordre ou sombres sont propices aux accidents.
- ▶ **Ne pas faire fonctionner les outils électriques en atmosphère explosive, par exemple en présence de liquides inflammables, de gaz ou de poussières.** Les outils électriques produisent des étincelles qui peuvent enflammer les poussières ou les fumées.
- ▶ **Maintenir les enfants et les personnes présentes à l'écart pendant l'utilisation de l'outil.** Les distractions peuvent vous faire perdre le contrôle de l'outil.

Sécurité électrique

- ▶ **Il faut que les fiches de l'outil électrique soient adaptées au socle. Ne jamais modifier la fiche de quelque façon que ce soit. Ne pas utiliser d'adaptateurs avec des outils à branchement de terre.** Des fiches non modifiées

et des socles adaptés réduiront le risque de choc électrique.

- ▶ **Éviter tout contact du corps avec des surfaces reliées à la terre telles que les tuyaux, les radiateurs, les cuisinières et les réfrigérateurs.** Il existe un risque accru de choc électrique si votre corps est relié à la terre.
- ▶ **Ne pas exposer les outils à la pluie ou à des conditions humides.** La pénétration d'eau à l'intérieur d'un outil augmentera le risque de choc électrique.
- ▶ **Ne pas maltraiter le cordon. Ne jamais utiliser le cordon pour porter, tirer ou débrancher l'outil. Maintenir le cordon à l'écart de la chaleur, du lubrifiant, des arêtes ou des parties en mouvement.** Les cordons endommagés ou emmêlés augmentent le risque de choc électrique.
- ▶ **Lorsqu'on utilise un outil à l'extérieur, utiliser un prolongateur adapté à l'utilisation extérieure.** L'utilisation d'un cordon adapté à l'utilisation extérieure réduit le risque de choc électrique.
- ▶ **Si l'usage d'un outil dans un emplacement humide est inévitable, utiliser une alimentation protégée par un dispositif à courant différentiel résiduel (RCD).** L'usage d'un RCD réduit le risque de choc électrique.

Sécurité des personnes

- ▶ **Rester vigilant, regarder ce que vous êtes en train de faire et faire preuve de bon sens dans l'utilisation de l'outil. Ne pas utiliser un outil lorsque vous êtes fatigué ou sous l'emprise de drogues, d'alcool ou de médicaments.** Un moment d'inattention en cours d'utilisation d'un outil peut entraîner des blessures graves des personnes.
- ▶ **Utiliser un équipement de sécurité. Toujours porter une protection pour les yeux.** Les équipements de sécurité tels que les masques contre les poussières, les chaussures de sécurité antidérapantes, les casques ou les protections acoustiques utilisés pour les conditions appropriées réduiront les blessures des personnes.
- ▶ **Éviter tout démarrage intempestif. S'assurer que l'interrupteur est en position arrêt avant de brancher l'outil au secteur et/ou au bloc de batteries, de le ramasser ou de le porter.** Porter les outils en ayant le doigt sur l'interrupteur ou brancher des outils dont l'interrupteur est en position marche est source d'accidents.
- ▶ **Retirer toute clé de réglage avant de mettre l'outil en marche.** Une clé laissée fixée sur une partie tournante de l'outil peut donner lieu à des blessures de personnes.
- ▶ **Ne pas se précipiter. Garder une position et un équilibre adaptés à tout moment.** Cela permet un meilleur contrôle de l'outil dans des situations inattendues.
- ▶ **S'habiller de manière adaptée. Ne pas porter de vêtements amples ou de bijoux. Garder les cheveux, les vêtements et les gants à distance des parties en mouvement.** Des vêtements amples, des bijoux ou les cheveux longs peuvent être pris dans des parties en mouvement.
- ▶ **Si des dispositifs sont fournis pour le raccordement d'équipements pour l'extraction et la récupération des poussières, s'assurer qu'ils sont connectés et correcte-**

ment utilisés. Utiliser des collecteurs de poussière peut réduire les risques dus aux poussières.

Utilisation et entretien de l'outil

- ▶ **Ne pas forcer l'outil. Utiliser l'outil adapté à votre application.** L'outil adapté réalisera mieux le travail et de manière plus sûre au régime pour lequel il a été construit.
- ▶ **Ne pas utiliser l'outil si l'interrupteur ne permet pas de passer de l'état de marche à arrêt et vice versa.** Tout outil qui ne peut pas être commandé par l'interrupteur est dangereux et il faut le faire réparer.
- ▶ **Débrancher la fiche de la source d'alimentation en courant et/ou le bloc de batteries de l'outil avant tout réglage, changement d'accessoires ou avant de ranger l'outil.** De telles mesures de sécurité préventives réduisent le risque de démarrage accidentel de l'outil.
- ▶ **Conserver les outils à l'arrêt hors de la portée des enfants et ne pas permettre à des personnes ne connaissant pas l'outil ou les présentes instructions de le faire fonctionner.** Les outils sont dangereux entre les mains d'utilisateurs novices.
- ▶ **Observer la maintenance de l'outil. Vérifier qu'il n'y a pas de mauvais alignement ou de blocage des parties mobiles, des pièces cassées ou toute autre condition pouvant affecter le fonctionnement de l'outil. En cas de dommages, faire réparer l'outil avant de l'utiliser.** De nombreux accidents sont dus à des outils mal entretenus.
- ▶ **Garder affûtés et propres les outils permettant de couper.** Des outils destinés à couper correctement entretenus avec des pièces coupantes tranchantes sont moins susceptibles de bloquer et sont plus faciles à contrôler.
- ▶ **Utiliser l'outil, les accessoires et les lames etc., conformément à ces instructions, en tenant compte des conditions de travail et du travail à réaliser.** L'utilisation de l'outil pour des opérations différentes de celles prévues pourrait donner lieu à des situations dangereuses.

Maintenance et entretien

- ▶ **Faire entretenir l'outil par un réparateur qualifié utilisant uniquement des pièces de rechange identiques.** Cela assurera que la sécurité de l'outil est maintenue.

Instructions de sécurité pour fraises

- ▶ **Tenir l'outil électrique uniquement par les surfaces de préhension isolantes, car la fraise peut être en contact avec son propre câble.** Le fait de couper un fil « sous tension » peut également mettre « sous tension » les parties métalliques exposées de l'outil électrique et provoquer un choc électrique sur l'opérateur.
- ▶ **Utiliser des pinces ou tout autre moyen pratique pour fixer et supporter la pièce à travailler sur une plateforme stable.** La tenue de la pièce à travailler à la main ou contre le corps la rend instable et peut conduire à une perte de contrôle de l'outil.
- ▶ **La vitesse de rotation admissible de l'outil de travail doit être au moins égale à la vitesse de rotation maximale de l'outil électroportatif.** Les accessoires qui

28 | Français

tournent à une vitesse de rotation supérieure à celle qui est admise risquent d'être détruits.

- ▶ **Les outils de fraisage et les autres accessoires doivent correspondre exactement au porte-outil (pince de serrage) de votre outil électroportatif.** Les outils qui ne correspondent pas exactement au porte-outil de l'outil électroportatif, tournent de façon irrégulière, génèrent de fortes vibrations et peuvent entraîner une perte de contrôle.
- ▶ **N'approchez l'outil électroportatif de la pièce à travailler que quand l'appareil est en marche.** Sinon, il y a risque d'un contrecoup, au cas où l'outil se coincerait dans la pièce.
- ▶ **Maintenez vos mains hors de la zone de fraisage et loin de l'outil de fraisage. Tenez de l'autre main la poignée supplémentaire ou le carter-moteur.** Si les deux mains tiennent la fraiseuse, l'outil de fraisage ne pourra pas les blesser.
- ▶ **Ne jamais fraiser des pièces métalliques, clous ou vis.** L'outil de fraisage pourrait être endommagé et se mettre à vibrer fortement.
- ▶ **Utiliser des détecteurs appropriés afin de déceler des conduites cachées ou consulter les entreprises d'approvisionnement locales.** Un contact avec des lignes électriques peut provoquer un incendie ou un choc électrique. Un endommagement d'une conduite de gaz peut provoquer une explosion. La perforation d'une conduite d'eau provoque des dégâts matériels et peut provoquer un choc électrique.
- ▶ **Ne pas utiliser d'outils de fraisage émoussés ou endommagés.** Les outils de fraisage émoussés ou endommagés provoquent une friction trop élevée, peuvent être coincés et entraînent un défaut d'équilibrage.
- ▶ **Toujours bien tenir l'outil électroportatif des deux mains et veiller à toujours garder une position de travail stable.** Avec les deux mains, l'outil électroportatif est guidé de manière plus sûre.
- ▶ **Bloquer la pièce à travailler.** Une pièce à travailler serrée par des dispositifs de serrage appropriés ou dans un étai est fixée de manière plus sûre que tenue dans les mains.
- ▶ **Avant de déposer l'outil électroportatif, attendre que celui-ci soit complètement à l'arrêt.** L'outil risque de se coincer, ce qui entraînerait une perte de contrôle de l'outil électroportatif.

Description et performances du produit



Il est impératif de lire toutes les consignes de sécurité et toutes les instructions. Le non-respect des avertissements et instructions indiqués ci-après peut conduire à une électrocution, un incendie et/ou de graves blessures.

Dépliez le volet sur lequel l'appareil est représenté de manière graphique. Laissez le volet déplié pendant la lecture de la présente notice d'utilisation.

Utilisation conforme

L'appareil est conçu pour effectuer, sur un support rigide, des travaux de fraisage de rainures, bords, profilés et rainures droites ainsi que pour le fraisage par copiage, dans le bois, les matières plastiques et les matériaux de construction légers. Avec une vitesse de rotation réduite et avec des fraises appropriées, il est également possible de travailler du métal non ferreux.

L'éclairage de cet outil électroportatif est destiné à éclairer l'espace de travail de l'outil. Il n'est pas conçu pour servir de source d'éclairage ambiant dans une pièce.

Éléments de l'appareil

La numérotation des éléments de l'appareil se réfère à la représentation de l'outil électroportatif sur la page graphique.

- 1 Moteur
- 2 Unité de plongée
- 3 Unité de copiage
- 4 Poignée (surface de préhension isolante)
- 5 Bouton pour le réglage précis de la profondeur de fraisage (unité de plongée)
- 6 Echelle de graduation du réglage précis de la profondeur de fraisage
- 7 Levier de déverrouillage pour fonction plongée
- 8 Marquage pour le réglage précis
- 9 Graduation pour le réglage de la profondeur de fraisage (unité de plongée)
- 10 Coulisse avec marque (unité de plongée)
- 11 Butée de profondeur (unité de plongée)
- 12 Butée revolver
- 13 Plaque de base
- 14 Plaque d'assise
- 15 Molette de présélection de la vitesse
- 16 Vis papillon pour butée de profondeur (unité de plongée)
- 17 Ecrou-raccord avec pince de serrage
- 18 Outil de fraisage*
- 19 Bouton de blocage de l'interrupteur Marche/Arrêt
- 20 Interrupteur Marche/Arrêt
- 21 Touche de blocage pour retirer le moteur
- 22 Levier de serrage de l'unité de plongée/unité de copiage
- 23 Fixation des barres de guidage de la butée parallèle
- 24 Bouton pour le réglage précis de la profondeur de fraisage (unité de copiage)
- 25 Levier de serrage pour réglage approximatif de la profondeur de fraisage (unité de copiage)
- 26 Encoches pour le réglage approximatif de la profondeur de fraisage sur l'unité de copiage
- 27 Dispositif de blocage de broche
- 28 Clé plate, ouverture 24 mm
- 29 Vis moletée de l'adaptateur d'aspiration (2x) *
- 30 Adaptateur d'aspiration (unité de plongée) *
- 31 Tuyau d'aspiration (Ø 35 mm) *
- 32 Adaptateur d'aspiration (unité de copiage) *

- 33** Bague intermédiaire pour aspirateur d'aspiration (unité de copiage)*
- 34** Graduation pour le réglage de la profondeur de fraisage (unité de copiage)
- 35** Butée parallèle*
- 36** Tige de la butée parallèle (2x)*
- 37** Vis papillon pour le réglage précis de la butée parallèle (2x)*
- 38** Vis papillon pour le réglage grossier de la butée parallèle (2x)*
- 39** Bouton pour le réglage précis de la butée parallèle*
- 40** Butée parallèle réglable*
- 41** Vis papillon des tiges de la butée parallèle (2x)*
- 42** Adaptateur pour compas de fraisage/pour barres de guidage*
- 43** Poignée pour compas de fraisage*
- 44** Vis papillon du réglage grossier du compas de fraisage (2x)*
- 45** Vis papillon du réglage précis du compas de fraisage (1x)*
- 46** Bouton de réglage précis du compas de fraisage*
- 47** Vis de centrage pour la butée circulaire*
- 48** Plaque d'écartement (comprise dans le kit « Compas de fraisage »)*
- 49** Rail de guidage*
- 50** Adaptateur pour bagues de copiage SDS
- 51** Vis de fixation de l'adaptateur pour bagues de copiage (2x)
- 52** Touche de déverrouillage de l'adaptateur pour bagues de copiage
- 53** Bague de copiage
- 54** Vis de fixation de la plaque d'assise
- 55** Mandrin de centrage
- 56** Vis de fixation pour l'unité de copiage*
- 57** Clé spéciale pour vis à six pans pour le réglage fin de la profondeur de fraisage (unité de copiage)*
- 58** Rallonge pour le réglage précis de la profondeur de fraisage (unité de copiage)
- 59** Capot d'aspiration pour la finition des bords*
- 60** Vis de fixation du capot d'aspiration*

*Les accessoires décrits ou illustrés ne sont pas tous compris dans la fourniture. Vous trouverez les accessoires complets dans notre programme d'accessoires.

Caractéristiques techniques

Défonceuse multifonction		GOF 1600 CE	GKF 1600 CE
N° d'article		3 601 F24 0..	3 601 F24 0..
Puissance nominale absorbée	W	1600	1600
Vitesse à vide	tr/min	10000 – 25000	10000 – 25000
Préréglage de la vitesse de rotation		●	●
Constant-Electronic		●	●
Raccord de l'aspiration des poussières		●	●
Porte-outil	mm	8 – 12	8 – 12
	inch	¼ – ½	¼ – ½
Course du berceau de fraisage (unité de plongée)	mm	76	–
Poids suivant EPTA-Procédure O1/2003	kg	5,8	4,3
Classe de protection		□/II	□/II

Ces indications sont valables pour une tension nominale de [U] 230 V. Ces indications peuvent varier pour des tensions plus basses ainsi que pour des versions spécifiques à certains pays.

Niveau sonore et vibrations

Valeurs d'émissions sonores déterminées selon la norme EN 60745-2-17.

Les mesures réelles (A) des niveaux sonores de l'appareil sont : niveau de pression acoustique 86 dB(A) ; niveau d'intensité acoustique 97 dB(A). Incertitude K=3 dB.

Porter une protection acoustique !

		GOF 1600 CE	GKF 1600 CE
Valeurs totales des vibrations a_h (somme vectorielle des trois axes directionnels) et incertitude K relevées conformément à la norme EN 60745 :			
a_h	m/s^2	= 5,5	= 6,0
K	m/s^2	= 1,5	= 1,5

30 | Français

Le niveau d'oscillation indiqué dans ces instructions d'utilisation a été mesuré conformément à la norme EN 60745 et peut être utilisé pour une comparaison d'outils électroportatifs. Il est également approprié pour une estimation préliminaire de la charge vibratoire.

Le niveau d'oscillation correspond aux utilisations principales de l'outil électroportatif. Si l'outil électrique est néanmoins utilisé pour d'autres applications, avec différents accessoires ou d'autres outils de travail ou s'il est mal entretenu, le niveau d'oscillation peut être différent. Ceci peut augmenter considérablement la charge vibratoire pendant toute la durée de travail.


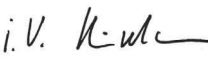
Pour une estimation précise de la charge vibratoire, il est recommandé de prendre aussi en considération les périodes pendant lesquelles l'appareil est éteint ou en fonctionnement, mais pas vraiment utilisé. Ceci peut réduire considérablement la charge vibratoire pendant toute la durée de travail. Déterminez des mesures de protection supplémentaires pour protéger l'utilisateur des effets des vibrations, telles que par exemple : Entretien de l'outil électrique et des outils de travail, maintenir les mains chaudes, organisation des opérations de travail.

Déclaration de conformité

Nous déclarons sous notre propre responsabilité que le produit décrit sous « Caractéristiques techniques » est en conformité avec toutes les dispositions des directives 2009/125/CE (règlement 1194/2012), 2011/65/UE, 2014/30/UE, 2006/42/CE et leurs modifications ainsi qu'avec les normes suivantes : EN 60745-1, EN 60745-2-17.

Dossier technique (2006/42/CE) auprès de :
Robert Bosch GmbH, PT/ETM 9,
70764 Leinfelden-Echterdingen, Germany

Henk Becker	Helmut Heinzelmann
Executive Vice President	Head of Product Certification
Engineering	PT/ETM9

PPA
 i.V. 

Robert Bosch GmbH, Power Tools Division
70764 Leinfelden-Echterdingen, Germany
29.04.2014

Montage

► **Avant d'effectuer des travaux sur l'outil électroportatif, retirez la fiche de la prise de courant.**

Montage du moteur dans l'unité de plongée/l'unité de copiage (voir figures A – B)

- Ouvrez le levier de serrage de l'unité de plongée/unité de copiage **22**.
- Poussez le moteur à fond dans l'unité de plongée/unité de copiage.
- Lors de l'utilisation de l'unité de copiage **3**, appuyez sur le levier de serrage **25** et poussez le moteur **1** dans l'unité de copiage **3** vers le haut ou vers le bas suivant la position sou-

haitée jusqu'à ce qu'il soit bloqué dans l'une des 3 encoches **26** lorsque le levier de serrage **25** est relâché.

- Fermez le levier de serrage de l'unité de plongée/unité de copiage **22**.
- Réglez la profondeur de fraisage souhaitée, voir chapitre « Réglage de la profondeur de fraisage ».

Séparation du moteur de l'unité de plongée/unité de copiage (voir figure C)

- Ouvrez le levier de serrage de l'unité de plongée/unité de copiage **22**.
- Tirez le moteur jusqu'à fond et maintenez-le dans cette position.
- Appuyez sur la touche de blocage **21** et sortez le moteur complètement de l'unité de plongée/unité de copiage. En cas d'utilisation de l'unité de copiage **3**, appuyez également sur le levier de blocage **25**.

Montage de l'outil de fraisage (voir figure D)

► **Il est recommandé de porter des gants de protection pour le montage et le changement des outils de fraisage.**

Suivant le travail à effectuer, des outils de fraisage sont disponibles dans les versions et les qualités les plus variées.

Les outils de fraisage en acier super rapide sont destinés à travailler des matériaux tendres tels que le bois tendre ou les matières plastiques.

Les outils de fraisage munis de tranchants en carbure sont particulièrement appropriés pour travailler des matériaux durs et abrasifs tels que le bois dur et l'aluminium.

Les outils de fraisage d'origine de la gamme étendue des accessoires Bosch sont disponibles auprès de votre commerçant spécialisé.

Si possible, utilisez toujours des outils de fraisage dont le diamètre de tige est de 12 mm. N'utilisez que des outils de fraisage en parfait état et propres.

Il est possible de remplacer l'outil de fraisage quand le moteur est monté dans l'unité de plongée/unité de copiage. Nous recommandons cependant de remplacer l'outil moteur démonté.

- Sortez le moteur de l'unité de plongée/unité de copiage.
- Appuyez sur la touche de blocage de la broche **27** (●) et maintenez-la dans cette position. Le cas échéant, tournez la broche manuellement jusqu'à ce que le blocage s'encliquette.
- **N'actionnez la touche de blocage de la broche 27 que lorsque la broche est à l'arrêt.**
- Desserrez l'écrou-raccord **17** à l'aide de la clé à fourche **28** (ouverture 24 mm) en tournant dans le sens inverse des aiguilles d'une montre (⚙).
- Poussez l'outil de fraisage dans la pince de serrage. La tige de la fraise doit être introduite d'au moins 20 mm dans la pince de serrage.
- Serrez l'écrou-raccord **17** à l'aide de la clé à fourche **28** (ouverture 24 mm) en tournant dans le sens des aiguilles d'une montre. Relâchez la touche de blocage de la broche **27**.

- ▶ **Ne pas monter des outils de fraisage dont le diamètre est supérieur à 50 mm sans que la bague de copiage ne soit montée.** De tels outils de fraisage ne passent pas par la plaque d'assise.
- ▶ **Ne serrez en aucun cas la pince de serrage avec l'écrou-raccord tant que l'outil de meulage n'est pas monté.** Ceci risquerait d'endommager la pince de serrage.

Aspiration de poussières/de copeaux

- ▶ Les poussières de matériaux tels que peintures contenant du plomb, certains bois, minéraux ou métaux, peuvent être nuisibles à la santé. Entrer en contact ou aspirer les poussières peut entraîner des réactions allergiques et/ou des maladies respiratoires auprès de l'utilisateur ou de personnes se trouvant à proximité. Certaines poussières telles que les poussières de chêne ou de hêtre sont considérées comme cancérigènes, surtout en association avec des additifs pour le traitement du bois (chromate, lazure). Les matériaux contenant de l'amiante ne doivent être travaillés que par des personnes qualifiées.
 - Si possible, utilisez un dispositif d'aspiration des poussières approprié au matériau.
 - Veillez à bien aérer la zone de travail.
 - Il est recommandé de porter un masque respiratoire avec un niveau de filtration de classe P2.

Respectez les règlements spécifiques aux matériaux à traiter en vigueur dans votre pays.

- ▶ **Évitez toute accumulation de poussières à l'emplacement de travail.** Les poussières peuvent facilement s'enflammer.

Montage de l'adaptateur d'aspiration sur l'unité de plongée (voir figure E)

L'adaptateur d'aspiration **30** peut être monté avec le raccord de flexible vers l'avant ou l'arrière. Lorsque l'adaptateur pour bagues de copiage **50** est utilisé, il faut éventuellement le monter tourné de 180°, pour que l'adaptateur d'aspiration **30** ne touche pas le levier de déverrouillage **52**. Attachez l'adaptateur d'aspiration **30** à l'aide des 2 vis moletées **29** sur la plaque d'assise **13**.

Nettoyez l'adaptateur d'aspiration **30** à intervalles réguliers afin d'assurer une bonne récupération des poussières.

Montage de l'adaptateur d'aspiration sur l'unité de copiage (voir figure F)

L'adaptateur d'aspiration **32** peut être monté avec le raccord de flexible vers l'avant ou l'arrière. Lorsque l'adaptateur pour bagues de copiage est utilisé **50**, attachez l'adaptateur d'aspiration **32** à l'aide des 2 vis moletées **29** sur la plaque d'assise **13**. Pour les utilisations sans adaptateur pour bagues de copiage **50**, montez d'abord la bague intermédiaire **33** sur l'adaptateur d'aspiration **32**, conformément aux indications sur la figure.

Raccordement de l'aspiration des poussières

Enfoncez un tuyau d'aspiration (Ø 35 mm) **31** (accessoire) sur l'adaptateur d'aspiration monté. Raccordez le tuyau d'aspiration **31** à un aspirateur (aspirateur).

L'outil électroportatif peut être branché directement sur la prise d'un aspirateur universel Bosch avec commande à dis-

tance. L'aspirateur se met automatiquement en marche dès que l'outil électroportatif est mis en service.

L'aspirateur doit être approprié au matériau à travailler.

Pour l'aspiration de poussières particulièrement nuisibles à la santé, cancérigènes ou sèches, utilisez des aspirateurs spécifiques.

Mise en marche

Mise en service

- ▶ **Tenez compte de la tension du réseau ! La tension de la source de courant doit correspondre aux indications se trouvant sur la plaque signalétique de l'outil électroportatif. Les outils électroportatifs marqués 230 V peuvent également fonctionner sur 220 V.**

Présélection de la vitesse de rotation

La molette de présélection de la vitesse de rotation **15** permet de sélectionner la vitesse de rotation nécessaire (même durant l'utilisation de l'appareil).

- 1 – 2 faible vitesse de rotation
- 3 – 4 vitesse de rotation moyenne
- 5 – 6 vitesse de rotation élevée

Les indications se trouvant dans le tableau sont des valeurs à titre indicatif. La vitesse de rotation appropriée dépend du matériau à travailler et des conditions de travail et peut être déterminée par des essais pratiques.

Matériau	Diamètre de la fraise (mm)	Position molette de réglage 15
Bois dur (hêtre)	4 – 10	5 – 6
	12 – 20	3 – 4
	22 – 40	1 – 2
Bois tendre (pin)	4 – 10	5 – 6
	12 – 20	3 – 6
	22 – 40	1 – 3
Panneaux d'agglomérés	4 – 10	3 – 6
	12 – 20	2 – 4
	22 – 40	1 – 3
Matières plastiques	4 – 15	2 – 3
	16 – 40	1 – 2
Aluminium	4 – 15	1 – 2
	16 – 40	1

Après avoir travaillé à une vitesse de rotation faible pendant une période relativement longue, faites travailler l'outil électroportatif à vide à la vitesse de rotation maximale pendant une durée de 3 minutes environ afin de le laisser se refroidir.

Mise en Marche/Arrêt

Avant la mise en marche/l'arrêt de l'appareil, réglez la profondeur de fraisage, voir chapitre « Réglage de la profondeur de fraisage ».

Pour **mettre** l'outil électroportatif en marche, appuyez sur l'interrupteur Marche/Arrêt **20** et maintenez-le appuyé.

Pour **bloquer** l'interrupteur Marche/Arrêt en fonction **20**, appuyez sur le bouton de blocage **19**.

32 | Français

Pour **arrêter** l'appareil électroportatif, relâchez l'interrupteur Marche/Arrêt **20** ou, s'il est bloqué par le bouton de blocage **19**, appuyez brièvement sur l'interrupteur Marche/Arrêt **20**, puis relâchez-le.

Afin d'économiser l'énergie, ne mettez l'outil électroportatif en marche que quand vous l'utilisez.

Constant-Electronic

Le constant-électronique permet de maintenir presque constante la vitesse de rotation en marche à vide et en charge, et assure ainsi une performance régulière.

Démarrage en douceur

Le démarrage électronique en douceur limite le couple lors de la mise en marche et augmente la durée de vie du moteur.

Réglage de la profondeur de fraisage

- ▶ **Le réglage de la profondeur de fraisage ne doit être effectué que lorsque l'outil électroportatif est mis hors service.**

Réglage de la profondeur de fraisage sur l'unité de plongée (voir figure G)

Pour un réglage grossier de la profondeur de fraisage, procédez comme suit :

- Posez l'outil électroportatif sur la pièce à travailler, l'outil de fraisage étant monté.
- Tournez la graduation du réglage précis **6** sur « 0 ».
- Réglez la butée revolver **12** sur la position la plus basse ; la butée revolver s'encliquette de façon perceptible.
- Desserrez la vis moletée de la butée de profondeur **16** de sorte que la butée de profondeur **11** puisse bouger librement.
- Poussez la touche de déverrouillage **7** de la fonction plongée vers le bas et guidez lentement la défonceuse vers le bas jusqu'à ce que l'outil de fraisage **18** touche la surface de la pièce à travailler. Relâchez la touche de déverrouillage **7** pour fixer cette profondeur de plongée.
- Poussez la butée de profondeur **11** vers le bas jusqu'à ce qu'elle touche la butée revolver **12**. Mettez la coulisse avec la marque **10** sur la position « 0 » de la graduation pour la profondeur de fraisage **9**.
- Mettez la butée de profondeur **11** sur la profondeur de fraisage souhaitée et serrez la vis moletée sur la butée de profondeur **16**. Veillez à ne plus déplacer la coulisse avec la marque **10**.
- Appuyez sur la touche de déverrouillage pour la fonction plongée **7** et mettez la défonceuse multifonction dans la position la plus haute.

La profondeur de fraisage réglée n'est atteinte que lorsque la butée de profondeur **11** touche la butée revolver **12** lors du processus de plongée.

Lorsqu'il s'agit de profondeurs de fraisage plus importantes, il est recommandé d'effectuer plusieurs passes successives avec, à chaque fois, un enlèvement réduit de matière. À l'aide de la butée revolver **12**, il est possible de répartir le processus de fraisage en plusieurs étapes de travail. Pour ce faire, réglez la profondeur de fraisage souhaitée avec le niveau le plus bas de la butée revolver et choisissez d'abord les niveaux plus éle-

vés pour les premières étapes de travail. La distance entre les niveaux est de 3,2 mm environ.

Après avoir effectué un fraisage d'essai, il est possible de régler la profondeur de fraisage exactement sur la valeur souhaitée en tournant le bouton de réglage **5** ; tournez le bouton de réglage dans le sens des aiguilles d'une montre pour augmenter la profondeur de fraisage, tournez le bouton de réglage dans le sens inverse des aiguilles d'une montre pour réduire la profondeur de fraisage. La graduation **6** sert à faciliter l'orientation. Un tour correspond à un déplacement de 1,5 mm, un des traits se trouvant sur le bord supérieur de la graduation **6** correspond à un déplacement de 0,1 mm. Le déplacement maximal est de ± 16 mm.

Exemple : La profondeur de fraisage souhaitée doit être de 10,0 mm, le fraisage d'essai a donné une profondeur de fraisage de 9,6 mm.

- Appuyez sur la touche de déverrouillage pour la fonction plongée **7** et mettez la défonceuse multifonction dans la position la plus haute.
- Tournez le bouton de réglage **5** de 0,4 mm/4 traits (différence entre valeur exigée et valeur réelle) dans le sens des aiguilles d'une montre.
- Contrôlez la profondeur de fraisage choisie en effectuant un autre essai de fraisage.

Lors du réglage précis de la profondeur de fraisage, assurez-vous que le marquage **8** se trouvant sur le côté de l'unité de plongée est orienté sur la ligne centrale. Cela garantit un déplacement suffisant pour le réglage de la profondeur de plongée dans les deux directions.

Si l'unité de plongée **2** est abaissée à la profondeur de plongée maximale, même à l'aide du réglage précis, il n'est pas possible d'obtenir une profondeur de plongée plus élevée, parce que le déplacement maximal a été utilisé.

Un réglage précis n'est pas non plus possible si la butée de profondeur **11** touche la butée revolver **12**.

Réglage de la profondeur de fraisage sur l'unité de copiage (voir figure H)

Pour le réglage de la profondeur de fraisage, procédez comme suit :

- Ouvrir le levier de serrage de l'unité de copiage **22**.
- Un pré-réglage approximatif de la profondeur de fraisage est possible en 3 étapes. Pour ce faire, appuyez sur le levier de serrage **25** et poussez le moteur **1** dans l'unité de copiage **3** vers le haut ou vers le bas jusqu'à ce qu'il soit bloqué **25** dans l'une des 3 encoches lorsque le levier de serrage **26** est relâché. La distance entre les encoches est de 12,7 mm (0,5 ").
- Le bouton pour le réglage précis de la profondeur de fraisage **24** sert au réglage exact de la profondeur de fraisage ; tournez le bouton dans le sens des aiguilles d'une montre pour augmenter la profondeur de fraisage, tournez le bouton dans le sens inverse des aiguilles d'une montre pour réduire la profondeur de fraisage. Sur la graduation du bouton **24**, le déplacement est indiqué en pouces et en millimètres. La plage de réglage est de 41 mm au maximum. La graduation de la profondeur de fraisage **34** sert à l'orientation supplémentaire.

Exemple : La profondeur de fraisage souhaitée doit être de 10,0 mm, le fraisage d'essai a donné une profondeur de fraisage de 9,5 mm.

- Mettre la graduation sur le bouton de réglage **24** sur « 0 » sans modifier la position du bouton de réglage **24**. Ensuite, tourner le bouton de réglage **24** dans le sens des aiguilles d'une montre sur la valeur « 0,5 ».
- Contrôlez la profondeur de fraisage choisie en effectuant un autre essai de fraisage.

Instructions d'utilisation

Sens du fraisage et processus de fraisage (voir figure I)

- ▶ **Toujours effectuer le processus de fraisage dans le sens opposé au sens de rotation de l'outil de fraisage 18 (fraisage inversé). En cas de fraisage dans le sens de rotation (en sens direct), l'outil électroportatif peut être arraché de la main.**

Pour fraiser avec l'unité de plongée **2**, procédez comme suit :

- Réglez la profondeur de fraisage souhaitée, voir chapitre « Réglage de la profondeur de fraisage ».
- Posez l'outil électroportatif sur la pièce à travailler, l'outil de fraisage étant monté, et mettez l'outil électroportatif en marche.
- Poussez la touche de déverrouillage **7** de la fonction plongée vers le bas et guidez la défonceuse lentement vers le bas jusqu'à ce que la profondeur de fraisage préréglée soit atteinte. Relâchez la touche de déverrouillage **7** pour fixer cette profondeur de plongée.
- Effectuez l'opération de fraisage en appliquant une vitesse d'avance régulière.
- Une fois le processus de fraisage terminé, remettez la défonceuse dans la position la plus haute.
- Arrêtez l'outil électroportatif.

Pour fraiser avec l'unité de copiage **3**, procédez comme suit :

- **Note :** Tenez compte du fait que, pendant des travaux de fraisage avec l'unité de copiage **3**, l'outil de fraisage **18** dépasse toujours la plaque d'assise **13**. N'endommagez pas le gabarit ni la pièce à travailler.
- Réglez la profondeur de fraisage souhaitée, voir chapitre « Réglage de la profondeur de fraisage ».
- Mettez l'outil électroportatif en marche et approchez-le de l'endroit à travailler.
- Effectuez l'opération de fraisage en appliquant une vitesse d'avance régulière.
- Arrêtez l'outil électroportatif. Ne posez l'outil électroportatif qu'après l'arrêt de l'outil de fraisage.

Fraisage avec butée auxiliaire (voir figure J)

Pour travailler des pièces de dimensions importantes comme par ex. lors du fraisage de rainures, il est possible de monter une planche ou une barre comme butée auxiliaire sur la pièce à travailler et de guider la défonceuse multifonction le long de la butée auxiliaire. Lorsque l'unité de plongée **2** est utilisée, guidez la défonceuse multifonction par le côté plat de la plaque d'assise le long de la butée auxiliaire.

Fraisage de bords ou de profilés

Pour effectuer des travaux de fraisage de bords ou de profilés sans butée parallèle, l'outil de fraisage doit être muni d'un tourillon ou d'un roulement à billes.

- Approchez l'outil électroportatif mis en marche de la pièce à travailler par le côté jusqu'à ce que le tourillon ou le roulement à billes de l'outil de fraisage touche le bord de la pièce à travailler.
- Guidez des deux mains l'outil électroportatif le long du bord de la pièce à travailler. Veillez à une position angulaire correcte. Une pression trop importante risque d'endommager le bord de la pièce à travailler.

Fraisage avec butée parallèle (voir figure K)

Enfoncez la butée parallèle **35** avec les tiges **36** dans la plaque d'assise **13** et serrez-là à l'aide des vis papillon **41** selon la mesure nécessaire. En plus, à l'aide des vis papillon **37** et **38**, il est possible de régler la butée parallèle en longueur.

À l'aide du bouton de réglage **39**, il est possible, après avoir desserré les deux vis papillon **37**, d'effectuer un réglage précis de la longueur. Un tour correspond à un déplacement de 2,0 mm, un trait sur le bouton de réglage **39** correspond à une modification de 0,1 mm.

À l'aide de la butée **40**, il est possible de modifier la surface utile de la butée parallèle.

Guidez l'outil électroportatif mis en marche le long du bord de la pièce à travailler en appliquant une vitesse d'avance régulière et en exerçant une pression latérale sur la butée parallèle.

Fraisage avec compas de fraisage (voir figure L)

Pour effectuer des travaux de fraisage circulaire, utilisez le compas de fraisage/l'adaptateur pour barres de guidage **42**. Montez le compas de fraisage conformément aux indications sur la figure.

Vissez la vis de centrage **47** dans le filetage se trouvant sur le compas de fraisage. Montez la pointe de la vis dans le centre du cercle à fraiser en veillant à ce que celle-ci prenne dans la surface de la pièce à travailler.

Réglez grossièrement le rayon souhaité en déplaçant le compas de fraisage puis fixez fermement les vis papillon **44** et **45**.

À l'aide du bouton de réglage **46**, il est possible, après avoir desserré la vis papillon **45**, d'effectuer un réglage précis de la longueur. Un tour correspond à un déplacement de 2,0 mm, un trait sur le bouton de réglage **46** correspond à une modification de 0,1 mm.

Guidez l'outil électroportatif mis en marche par la poignée droite **4** et la poignée pour le compas de fraisage **43** sur la pièce à travailler.

Fraisage avec barre de guidage (voir figure M)

À l'aide de la barre de guidage **49**, il est possible d'effectuer des travaux rectilignes.

Pour compenser la différence des hauteurs, utilisez la plaque d'écartement **48**.

Montez le compas de fraisage/l'adaptateur pour barres de guidage **42** conformément aux indications sur la figure.

34 | Français

A l'aide de dispositifs de serrage appropriés tels que serre-joints, bloquez la barre de guidage **49** sur la pièce à travailler. Posez l'outil électroportatif sur la barre de guidage, l'adaptateur pour barres de guidage **42** étant monté.

Fraisage avec bague de copiage (voir figures N – Q)

A l'aide de la bague de copiage **53**, il est possible de transposer des contours de modèles ou de gabarits sur des pièces à travailler.

Afin de pouvoir utiliser la bague de copiage **53**, montez d'abord l'adaptateur pour bague de copiage **50** sur la plaque d'assise **14**.

Montez l'adaptateur pour bague de copiage **50** par le haut sur la plaque d'assise **14** et serrez-le à l'aide des 2 vis de fixation **51**. Veillez à ce que la touche de déverrouillage de l'adaptateur pour bague de copiage **52** puisse bouger librement.

Sélectionnez la bague de copiage en fonction de l'épaisseur du modèle ou du gabarit. Etant donné que la bague de copiage dépasse, l'épaisseur minimum du gabarit doit être 8 mm.

Actionner la touche de déverrouillage **52** et monter la bague de copiage **53** par le bas dans l'adaptateur pour bague de copiage **50**. Les cames de codage doivent s'encliqueter de manière perceptible dans les encoches se trouvant dans la bague de copiage.

Contrôlez la distance entre le milieu de la fraise et le bord de la bague de copiage, voir chapitre « Centrage de la plaque de base ».

► Choisir un diamètre de l'outil de fraisage inférieur au diamètre intérieur de la bague de copiage.

Pour fraisage avec bague de copiage **53**, procédez comme suit :

- **Note** : Tenez compte du fait que, pendant des travaux de fraisage avec l'unité de copiage **3**, l'outil de fraisage **18** dépasse toujours la plaque d'assise **13**. N'endommagez pas le gabarit ni la pièce à travailler.
- Approchez l'outil électroportatif avec la bague de copiage, outil mis en marche, du gabarit.
- En cas d'utilisation de l'unité de plongée **2** : Poussez la touche de déverrouillage **7** de la fonction plongée vers le bas et guidez la défonceuse lentement vers le bas jusqu'à ce que la profondeur de fraisage préréglée soit atteinte. Relâchez la touche de déverrouillage **7** pour fixer cette profondeur de plongée.
- Guidez l'outil électroportatif, la bague de copiage en saillie, le long du gabarit en exerçant une pression sur le côté.

Centrage de la plaque de base (voir figure R)

Pour que la distance entre le milieu de la fraise et le bord de la bague de copiage soit partout la même, il est possible, si besoin est, de centrer la bague de copiage et la plaque d'assise l'une par rapport à l'autre.

- En cas d'utilisation de l'unité de plongée **2** : Poussez la touche de déverrouillage **7** de la fonction plongée vers le bas et guidez la défonceuse au fond en direction de la plaque de base. Relâchez la touche de déverrouillage **7** pour fixer cette profondeur de plongée.
- Desserrez les vis de fixation **54** d'environ 2 tours de sorte que la plaque d'assise **14** puisse bouger librement.

- Montez le mandrin de centrage **55** dans le porte-outil conformément à la figure. Serrez l'écrou-raccord à la main de sorte que le mandrin de centrage puisse encore bouger.
- Aligned le mandrin de centrage **55** et la bague de copiage **53** l'un vers l'autre en déplaçant légèrement la plaque d'assise **14**.
- Resserrez les vis de fixation **54**.
- Sortez le mandrin de centrage **55** du porte-outil.
- En cas d'utilisation de l'unité de plongée **2** : Appuyez sur la touche de déverrouillage **7** pour la fonction plongée et remettez la défonceuse multifonction dans la position la plus haute.

Travaux avec table de fraisage (voir figure S)

Il est possible de monter l'unité de copiage **3** dans une table de fraisage appropriée. Pour le montage, enlevez la plaque d'assise **14** et attachez l'unité de copiage **3** sur la table de fraisage, à l'aide des vis de fixation **56**.

► **Pour le montage de l'unité de copiage, tenir compte des instructions d'utilisation de votre table de fraisage.** Le cas échéant, effectuez des perçages dans la table de fraisage pour monter l'unité de copiage.

Pour le réglage précis de la profondeur de fraisage, il est recommandé d'utiliser la rallonge pour le réglage de la profondeur de fraisage **58** ou la clé spéciale pour vis à six pans creux **57**.

Fraisage avec capot d'aspiration (voir figures T – U)

Pour la finition des bords, utilisez en plus de capot d'aspiration **59**.

- Montez le capot d'aspiration **59** à l'aide des 2 vis **60** sur la plaque de base **13**. Il est possible de monter le capot d'aspiration **59** dans 3 positions différentes, conformément aux indications sur la figure.
- Pour travailler des surfaces planes et lisses, enlevez le capot d'aspiration.

Entretien et Service Après-Vente**Nettoyage et entretien**

- **Avant d'effectuer des travaux sur l'outil électroportatif, retirez la fiche de la prise de courant.**
- **Veillez à ce que l'outil électroportatif ainsi que les ouïes de ventilation soient toujours propres afin d'obtenir un travail impeccable et sûr.**
- **Dans la mesure du possible, utilisez toujours un dispositif d'aspiration quand les conditions de travail sont extrêmes. Soufflez souvent de l'air comprimé au travers des fentes de ventilation et placez un dispositif à courant différentiel résiduel (RCD) en amont.** Lors du travail des métaux, il est possible que des poussières métalliques à effet conducteur se déposent à l'intérieur de l'outil. La double isolation de l'outil électrique peut ainsi en être endommagée.

Dans le cas où un remplacement de la fiche de raccordement s'avère nécessaire, ceci ne doit être effectué que par Bosch ou une station de Service Après-Vente agréée pour outillage Bosch afin d'éviter des dangers de sécurité.

Service Après-Vente et Assistance

Notre Service Après-Vente répond à vos questions concernant la réparation et l'entretien de votre produit et les pièces de rechange. Vous trouverez des vues éclatées ainsi que des informations concernant les pièces de rechange également sous :

www.bosch-pt.com

Les conseillers techniques et assistants Bosch sont à votre disposition pour répondre à vos questions concernant nos produits et leurs accessoires.

Pour toute demande de renseignement ou commande de pièces de rechange, précisez-nous impérativement le numéro d'article à dix chiffres de l'outil électroportatif indiqué sur la plaque signalétique.

France

Passez votre commande de pièces détachées directement en ligne sur notre site www.bosch-pt.fr.

Vous êtes un utilisateur, contactez :

Le Service Clientèle Bosch Outillage Electroportatif

Tel. : 0811 360122

(coût d'une communication locale)

Fax : (01) 49454767

E-Mail : contact.outillage-electroportatif@fr.bosch.com

Vous êtes un revendeur, contactez :

Robert Bosch (France) S. A. S.

Service Après-Vente Electroportatif

126, rue de Stalingrad

93705 DRANCY Cédex

Tel. : (01) 43119006

Fax : (01) 43119033

E-Mail : sav.outillage-electroportatif@fr.bosch.com

Belgique, Luxembourg

Tel. : +32 2 588 0589

Fax : +32 2 588 0595

E-Mail : outillage.gereedschap@be.bosch.com

Suisse

Tel. : (044) 8471512

Fax : (044) 8471552

E-Mail : Aftersales.Service@de.bosch.com

Élimination des déchets

Les outils électroportatifs, ainsi que leurs accessoires et emballages, doivent pouvoir suivre chacun une voie de recyclage appropriée.

Ne jetez pas les outils électroportatifs avec les ordures ménagères !

Seulement pour les pays de l'Union Européenne :



Conformément à la directive européenne 2012/19/UE relative aux déchets d'équipements électriques et électroniques et sa mise en vigueur conformément aux législations nationales, les outils électroportatifs dont on ne peut plus se servir doivent être isolés et suivre une voie de recyclage appropriée.

Sous réserve de modifications.

Español

Instrucciones de seguridad

Advertencias de peligro generales para herramientas eléctricas

⚠ ADVERTENCIA Lea íntegramente estas advertencias de peligro e instrucciones. En caso de no atenerse a las advertencias de peligro e instrucciones siguientes, ello puede ocasionar una descarga eléctrica, un incendio y/o lesión grave.

Guardar todas las advertencias de peligro e instrucciones para futuras consultas.

El término herramienta eléctrica empleado en las siguientes advertencias de peligro se refiere a herramientas eléctricas de conexión a la red (con cable de red) y a herramientas eléctricas accionadas por acumulador (o sea, sin cable de red).

Seguridad del puesto de trabajo

- ▶ **Mantenga limpio y bien iluminado su puesto de trabajo.** El desorden o una iluminación deficiente en las áreas de trabajo pueden provocar accidentes.
- ▶ **No utilice la herramienta eléctrica en un entorno con peligro de explosión, en el que se encuentren combustibles líquidos, gases o material en polvo.** Las herramientas eléctricas producen chispas que pueden llegar a inflamar los materiales en polvo o vapores.
- ▶ **Mantenga alejados a los niños y otras personas de su puesto de trabajo al emplear la herramienta eléctrica.** Una distracción le puede hacer perder el control sobre la herramienta eléctrica.

Seguridad eléctrica

- ▶ **El enchufe de la herramienta eléctrica debe corresponder a la toma de corriente utilizada. No es admisible modificar el enchufe en forma alguna. No emplear adaptadores en herramientas eléctricas dotadas con una toma de tierra.** Los enchufes sin modificar adecuados a las respectivas tomas de corriente reducen el riesgo de una descarga eléctrica.
- ▶ **Evite que su cuerpo toque partes conectadas a tierra como tuberías, radiadores, cocinas y refrigeradores.** El riesgo a quedar expuesto a una sacudida eléctrica es mayor si su cuerpo tiene contacto con tierra.
- ▶ **No exponga la herramienta eléctrica a la lluvia y evite que penetren líquidos en su interior.** Existe el peligro de recibir una descarga eléctrica si penetran ciertos líquidos en la herramienta eléctrica.
- ▶ **No utilice el cable de red para transportar o colgar la herramienta eléctrica, ni tire de él para sacar el enchufe de la toma de corriente. Mantenga el cable de red alejado del calor, aceite, esquinas cortantes o piezas móviles.** Los cables de red dañados o enredados pueden provocar una descarga eléctrica.
- ▶ **Al trabajar con la herramienta eléctrica a la intemperie utilice solamente cables de prolongación apropiados para su uso en exteriores.** La utilización de un cable de

36 | Español

prolongación adecuado para su uso en exteriores reduce el riesgo de una descarga eléctrica.

- ▶ **Si fuese imprescindible utilizar la herramienta eléctrica en un entorno húmedo, es necesario conectarla a través de un fusible diferencial.** La aplicación de un fusible diferencial reduce el riesgo a exponerse a una descarga eléctrica.

Seguridad de personas

- ▶ **Esté atento a lo que hace y emplee la herramienta eléctrica con prudencia. No utilice la herramienta eléctrica si estuviese cansado, ni tampoco después de haber consumido alcohol, drogas o medicamentos.** El no estar atento durante el uso de la herramienta eléctrica puede provocarle serias lesiones.
- ▶ **Utilice un equipo de protección personal y en todo caso unas gafas de protección.** El riesgo a lesionarse se reduce considerablemente si, dependiendo del tipo y la aplicación de la herramienta eléctrica empleada, se utiliza un equipo de protección adecuado como una mascarilla antipolvo, zapatos de seguridad con suela antideslizante, casco, o protectores auditivos.
- ▶ **Evite una puesta en marcha fortuita. Asegurarse de que la herramienta eléctrica esté desconectada antes de conectarla a la toma de corriente y/o al montar el acumulador, al recogerla, y al transportarla.** Si transporta la herramienta eléctrica sujetándola por el interruptor de conexión/desconexión, o si alimenta la herramienta eléctrica estando ésta conectada, ello puede dar lugar a un accidente.
- ▶ **Retire las herramientas de ajuste o llaves fijas antes de conectar la herramienta eléctrica.** Una herramienta de ajuste o llave fija colocada en una pieza rotante puede producir lesiones al poner a funcionar la herramienta eléctrica.
- ▶ **Evite posturas arriesgadas. Trabaje sobre una base firme y mantenga el equilibrio en todo momento.** Ello le permitirá controlar mejor la herramienta eléctrica en caso de presentarse una situación inesperada.
- ▶ **Lleve puesta una vestimenta de trabajo adecuada. No utilice vestimenta amplia ni joyas. Mantenga su pelo, vestimenta y guantes alejados de las piezas móviles.** La vestimenta suelta, el pelo largo y las joyas se pueden enganchar con las piezas en movimiento.
- ▶ **Siempre que sea posible utilizar unos equipos de aspiración o captación de polvo, asegúrese que éstos estén montados y que sean utilizados correctamente.** El empleo de estos equipos reduce los riesgos derivados del polvo.

Uso y trato cuidadoso de herramientas eléctricas

- ▶ **No sobrecargue la herramienta eléctrica. Use la herramienta eléctrica prevista para el trabajo a realizar.** Con la herramienta adecuada podrá trabajar mejor y más seguro dentro del margen de potencia indicado.
- ▶ **No utilice herramientas eléctricas con un interruptor defectuoso.** Las herramientas eléctricas que no se pueden conectar o desconectar son peligrosas y deben hacerse reparar.

- ▶ **Saque el enchufe de la red y/o desmonte el acumulador antes de realizar un ajuste en la herramienta eléctrica, cambiar de accesorio o al guardar la herramienta eléctrica.** Esta medida preventiva reduce el riesgo a conectar accidentalmente la herramienta eléctrica.

- ▶ **Guarde las herramientas eléctricas fuera del alcance de los niños. No permita la utilización de la herramienta eléctrica a aquellas personas que no estén familiarizadas con su uso o que no hayan leído estas instrucciones.** Las herramientas eléctricas utilizadas por personas inexpertas son peligrosas.

- ▶ **Cuide la herramienta eléctrica con esmero. Controle si funcionan correctamente, sin atascarse, las partes móviles de la herramienta eléctrica, y si existen partes rotas o deterioradas que pudieran afectar al funcionamiento de la herramienta eléctrica. Haga reparar estas piezas defectuosas antes de volver a utilizar la herramienta eléctrica.** Muchos de los accidentes se deben a herramientas eléctricas con un mantenimiento deficiente.

- ▶ **Mantenga los útiles limpios y afilados.** Los útiles mantenidos correctamente se dejan guiar y controlar mejor.

- ▶ **Utilice la herramienta eléctrica, accesorios, útiles, etc. de acuerdo a estas instrucciones, considerando en ello las condiciones de trabajo y la tarea a realizar.** El uso de herramientas eléctricas para trabajos diferentes de aquellos para los que han sido concebidas puede resultar peligroso.

Servicio

- ▶ **Únicamente haga reparar su herramienta eléctrica por un profesional, empleando exclusivamente piezas de repuesto originales.** Solamente así se mantiene la seguridad de la herramienta eléctrica.

Instrucciones de seguridad para fresadoras

- ▶ **Solamente sujete la herramienta eléctrica por las empuñaduras aisladas, ya que la fresa podría llegar a dañar el cable de red.** El contacto con conductores bajo tensión puede hacer que las partes metálicas de la herramienta eléctrica le provoquen una descarga eléctrica.
- ▶ **Sujete y asegure firmemente la pieza de trabajo a una base estable con unas mordazas o algo similar.** Si solamente sujeta la pieza de trabajo con la mano o presionándola contra su cuerpo, la sujeción es insegura y Ud. puede entonces llegar a perder el control.
- ▶ **Las revoluciones admisibles del útil deberán ser como mínimo iguales a las revoluciones máximas indicadas en la herramienta eléctrica.** Aquellos accesorios que giran a unas revoluciones mayores a las admisibles pueden llegar a romperse.
- ▶ **Las fresas y demás útiles utilizados deberán ajustar perfectamente en el portaútiles (pinza) de su herramienta eléctrica.** Los útiles que no ajusten correctamente en el portaútiles de la herramienta eléctrica, al girar descentrados, generan unas vibraciones excesivas y pueden hacerle perder el control sobre el aparato.

- ▶ **Solamente aproxime la herramienta eléctrica en funcionamiento contra la pieza de trabajo.** En caso contrario puede que retroceda bruscamente el aparato al engancharse el útil en la pieza de trabajo.
- ▶ **Mantenga alejadas las manos del área de corte y de la fresa. Sujete con la otra mano la empuñadura adicional o la carcasa motor.** Si la fresadora se sujeta con ambas manos, éstas no pueden lesionarse con la fresa.
- ▶ **Jamás frese sobre objetos metálicos, clavos o tornillos.** Ello podría dañar la fresa y ocasionar unas vibraciones excesivas.
- ▶ **Utilice unos aparatos de exploración adecuados para detectar posibles tuberías de agua y gas o cables eléctricos ocultos, o consulte a la compañía local que le abastece con energía.** El contacto con cables eléctricos puede electrocutarle o causar un incendio. Al dañar las tuberías de gas, ello puede dar lugar a una explosión. La perforación de una tubería de agua puede redundar en daños materiales o provocar una electrocución.
- ▶ **No use fresas melladas ni dañadas.** Las fresas melladas o dañadas aumentan la fricción, pueden engancharse, y provocan un desequilibrio.
- ▶ **Trabajar sobre una base firme sujetando la herramienta eléctrica con ambas manos.** La herramienta eléctrica es guiada de forma más segura con ambas manos.
- ▶ **Asegure la pieza de trabajo.** Una pieza de trabajo fijada con unos dispositivos de sujeción, o en un tornillo de banco, se mantiene sujeta de forma mucho más segura que con la mano.
- ▶ **Antes de depositarla, esperar a que se haya detenido la herramienta eléctrica.** El útil puede engancharse y hacerle perder el control sobre la herramienta eléctrica.
- ▶ **El enchufe macho de conexión, debe ser conectado solamente a un enchufe hembra de las mismas características técnicas del enchufe macho en materia.**

Descripción y prestaciones del producto



Lea íntegramente estas advertencias de peligro e instrucciones. En caso de no atenderse a las advertencias de peligro e instrucciones siguientes, ello puede ocasionar una descarga eléctrica, un incendio y/o lesión grave.

Despliegue y mantenga abierta la solapa con la imagen del aparato mientras lee las instrucciones de manejo.

Utilización reglamentaria

El aparato ha sido diseñado para trabajar sobre una base firme y fresar, con y sin copiador, ranuras, cantos, perfiles y agujeros rasgados en madera, plástico y materiales de construcción ligeros.

Trabajando con revoluciones reducidas y las fresas correspondientes, pueden mecanizarse también metales no férricos.

La luz de esta herramienta eléctrica está concebida para iluminar directamente el área de alcance de la herramienta y no para iluminar las habitaciones de una casa.

Componentes principales

La numeración de los componentes está referida a la imagen de la herramienta eléctrica en la página ilustrada.

- 1 Motor de fresar
- 2 Unidad de inmersión
- 3 Unidad de copiado
- 4 Empuñadura (zona de agarre aislada)
- 5 Botón giratorio para ajuste fino de la profundidad de fresado (unidad de inmersión)
- 6 Escala de ajuste fino de la profundidad de fresado
- 7 Palanca de desenclavamiento para la función de inmersión
- 8 Marca índice para el ajuste fino
- 9 Escala de ajuste de la profundidad de fresado (unidad de inmersión)
- 10 Corredera con índice (unidad de inmersión)
- 11 Tope de profundidad (unidad de inmersión)
- 12 Tambor de topes
- 13 Placa base
- 14 Placa de deslizamiento
- 15 Rueda preselección de revoluciones
- 16 Tornillo moleteado para tope de profundidad (unidad de inmersión)
- 17 Tuerca tensora con pinza de sujeción
- 18 Útil de fresar*
- 19 Tecla de enclavamiento del interruptor de conexión/desconexión
- 20 Interruptor de conexión/desconexión
- 21 Botón de retención del motor
- 22 Palanca de fijación para unidad de inmersión/unidad copiadora
- 23 Alojamiento de las varillas guía del tope paralelo
- 24 Botón giratorio para ajuste fino de la profundidad de fresado (unidad de copiado)
- 25 Palanca de fijación para el ajuste basto de la profundidad de fresado (unidad de copiado)
- 26 Aberturas para el ajuste basto de la profundidad de fresado en la unidad de copiado
- 27 Botón de bloqueo del husillo
- 28 Llave fija de entrecaras 24 mm
- 29 Tornillo moleteado de adaptador para aspiración (2x) *
- 30 Adaptador para aspiración (unidad de inmersión) *
- 31 Manguera de aspiración (Ø 35 mm) *
- 32 Adaptador para aspiración (unidad de copiado) *
- 33 Anillo intermedio del adaptador para aspiración (unidad de copiado) *
- 34 Escala de ajuste de la profundidad de fresado (unidad de copiado)
- 35 Tope paralelo *

38 | Español

- | | |
|--|--|
| 36 Varilla guía para tope paralelo (2x)* | 49 Carril guía* |
| 37 Tornillo de mariposa para ajuste fino de tope paralelo (2x)* | 50 Adaptador de casquillo copiador SDS |
| 38 Tornillo de mariposa para ajuste basto de tope paralelo (2x)* | 51 Tornillo de sujeción de adaptador de casquillo copiador (2x) |
| 39 Botón de ajuste fino de tope paralelo* | 52 Palanca de desenclavamiento del adaptador de casquillo copiador |
| 40 Regleta tope ajustable del tope paralelo* | 53 Casquillo copiador |
| 41 Tornillo de mariposa para varillas guía de tope paralelo (2x)* | 54 Tornillos de sujeción de la placa de deslizamiento |
| 42 Compás de fresar/adaptador de carril guía* | 55 Vástago centrador |
| 43 Empuñadura de compás de fresar* | 56 Tornillos de sujeción de la unidad de copiado* |
| 44 Tornillo de mariposa para ajuste basto de compás de fresar (2x)* | 57 Llave hexagonal especial para el ajuste fino de la profundidad de fresado (unidad de copiado)* |
| 45 Tornillo de mariposa para ajuste fino de compás de fresar (1x)* | 58 Prolongador para el ajuste fino de la profundidad de fresado (unidad de copiado)* |
| 46 Botón de ajuste fino de compás de fresar* | 59 Caperuza de aspiración para mecanizado de cantos* |
| 47 Tornillo de centrado para compás* | 60 Tornillo de sujeción de la caperuza de aspiración* |
| 48 Placa de suplemento (comprendida en el kit "Compás de fresar")* | |

*Los accesorios descritos e ilustrados no corresponden al material que se adjunta de serie. La gama completa de accesorios opcionales se detalla en nuestro programa de accesorios.

Datos técnicos

Fresadora universal		GOF 1600 CE	GKF 1600 CE
Nº de artículo		3 601 F24 0..	3 601 F24 0..
Potencia absorbida nominal	W	1600	1600
Revoluciones en vacío	min ⁻¹	10000 – 25000	10000 – 25000
Preselección de revolucionesp		●	●
Electrónica Constante		●	●
Conexión para aspiración de polvo		●	●
Alojamiento del útil	mm pulgadas	8 – 12 ¼ – ½	8 – 12 ¼ – ½
Recorrido de la bandeja (unidad de inmersión)	mm	76	–
Peso según EPTA-Procedure 01/2003	kg	5,8	4,3
Clase de protección		□/II	□/II

Estos datos son válidos para una tensión nominal de [U] 230 V. Los valores pueden variar para otras tensiones y en ejecuciones específicas para ciertos países.

Información sobre ruidos y vibraciones

Valores de emisión de ruidos determinados según EN 60745-2-17.

El nivel de presión sonora típico del aparato, determinado con un filtro A, asciende a: Nivel de presión sonora 86 dB(A); nivel de potencia acústica 97 dB(A). Tolerancia K = 3 dB.

¡Usar unos protectores auditivos!

		GOF 1600 CE	GKF 1600 CE
Nivel total de vibraciones a_h (suma vectorial de tres direcciones) y tolerancia K determinados según EN 60745:			
a_h	m/s ²	= 5,5	= 6,0
K	m/s ²	= 1,5	= 1,5

El nivel de vibraciones indicado en estas instrucciones ha sido determinado según el procedimiento de medición fijado en la norma EN 60745 y puede servir como base de comparación con otras herramientas eléctricas. También es adecuado para estimar provisionalmente la sollicitación experimentada por las vibraciones.

El nivel de vibraciones indicado ha sido determinado para las aplicaciones principales de la herramienta eléctrica. Por ello, el nivel de vibraciones puede ser diferente si la herramienta eléctrica se utiliza para otras aplicaciones, con accesorios diferentes, con útiles divergentes, o si el mantenimiento de la misma fuese deficiente. Ello puede suponer un aumento drástico de la sollicitación por vibraciones durante el tiempo total de trabajo.

Para determinar con exactitud la sollicitación experimentada por las vibraciones, es necesario considerar también aquellos tiempos en los que el aparato esté desconectado, o bien, esté en funcionamiento, pero sin ser utilizado realmente. Ello puede suponer una disminución drástica de la sollicitación por vibraciones durante el tiempo total de trabajo.


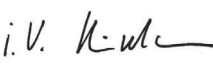
Fije unas medidas de seguridad adicionales para proteger al usuario de los efectos por vibraciones, como por ejemplo: Mantenimiento de la herramienta eléctrica y de los útiles, conservar calientes las manos, organización de las secuencias de trabajo.

Declaración de conformidad

Declaramos bajo nuestra exclusiva responsabilidad, que el producto descrito en los "Datos técnicos" cumple con todas las disposiciones correspondientes de las directivas 2009/125/CE (Reglamento 1194/2012), 2011/65/UE, 2014/30/UE y 2006/42/CE inclusive sus modificaciones y está en conformidad con las siguientes normas: EN 60745-1, EN 60745-2-17.

Expediente técnico (2006/42/CE) en:
Robert Bosch GmbH, PT/ETM 9,
70764 Leinfelden-Echterdingen, Germany

Henk Becker	Helmut Heinzelmann
Executive Vice President	Head of Product Certification
Engineering	PT/ETM9

PPa.
 i.v. 

Robert Bosch GmbH, Power Tools Division
70764 Leinfelden-Echterdingen, Germany
29.04.2014

Montaje

► **Antes de cualquier manipulación en la herramienta eléctrica, sacar el enchufe de red de la toma de corriente.**

Montaje del motor de fresar en la unidad de inmersión/copiado (ver figuras A - B)

- Afloje la palanca de fijación de la unidad inmersión o de copiado **22**.
- Empuje hasta el tope el motor de fresar en la unidad de fresar o de copiado.
- Si desea utilizar la unidad de copiado **3** presione la palanca de fijación **25** e introduzca el motor de fresar **1** en la unidad de copiado **3** hasta la posición deseada de manera que quede enclavada en una de las 3 aberturas **26** al dejar de accionar la palanca de fijación **25**.
- Apriete la palanca de fijación de la unidad de inmersión o de copiado **22**.
- Ajuste la profundidad de fresado deseada, ver apartado "Ajuste de la profundidad de fresado".

Desmontaje del motor de fresar de la unidad de inmersión o de copiado (ver figura C)

- Afloje la palanca de fijación de la unidad inmersión o de copiado **22**.

- Tire del motor de fresar hasta el tope y manténgalo en esa posición.
- Accione el botón de retención **21** y saque completamente el motor de fresar de la unidad de inmersión o de copiado. Si se trata de la unidad de copiado **3** presione además la palanca de fijación **25**.

Montaje del útil (ver figura D)

► **Al montar o sustituir el útil se recomienda emplear guantes de protección.**

De acuerdo a las diversas aplicaciones, existe una gran variedad de fresas de ejecución y calidad muy diferentes.

Las **fresas de acero de corte rápido de alto rendimiento** son adecuadas para trabajar materiales blandos como p. ej. madera blanda y plástico.

Las **fresas con cuchillas de metal duro** son especialmente adecuadas para trabajar materiales duros y abrasivos como p. ej. madera dura y aluminio.

Fresas originales del amplio programa de accesorios Bosch las puede Vd. adquirir en su comercio especializado habitual.

Utilice en lo posible fresas con un vástago de 12 mm de diámetro. Únicamente utilice fresas limpias y en perfecto estado.

Es posible cambiar la fresa teniendo montado el motor en la unidad de inmersión o de copiado. Sin embargo, recomendamos efectuar el cambio de la fresa con el motor de fresar desacoplado.

- Saque el motor de fresar de la unidad de inmersión o de copiado.
- Accione el botón de bloqueo del husillo **27** (●) y manténgalo presionado. Si fuese preciso, gire ligeramente a mano el husillo hasta conseguir que quede retenido.
Solamente accione el botón de retención 27 estando detenido el husillo.
- Afloje la tuerca de sujeción **17** con la llave fija **28** (entrecaras 24 mm) girándola en sentido contrario a las agujas del reloj (●).
- Inserte la fresa en la pinza de sujeción. El vástago de la fresa deberá introducirse 20 mm, como mínimo, en la pinza de sujeción.
- Apriete la tuerca de sujeción **17** con la llave fija **28** (entrecaras 24 mm) girándola en el sentido de las agujas del reloj. Suelte el botón de bloqueo del husillo **27**.
- **No monte fresas de un diámetro superior a 50 mm sin tener montado el casquillo copiadore.** Estas fresas no podrían pasarse por el orificio de la placa base.
- **Jamás apriete la tuerca de sujeción de la pinza sin tener alojada en ella una fresa.** En el caso contrario podría deteriorarse la pinza.

Aspiración de polvo y virutas

- El polvo de ciertos materiales como, pinturas que contengan plomo, ciertos tipos de madera y algunos minerales y

40 | Español

metales, puede ser nocivo para la salud. El contacto y la inspiración de estos polvos pueden provocar en el usuario o en las personas circundantes reacciones alérgicas y/o enfermedades respiratorias.

Ciertos polvos como los de roble, encina y haya son considerados como cancerígenos, especialmente en combinación con los aditivos para el tratamiento de la madera (cromatos, conservantes de la madera). Los materiales que contengan amianto solamente deberán ser procesados por especialistas.

- A ser posible utilice un equipo para aspiración de polvo apropiado para el material a trabajar.
- Observe que esté bien ventilado el puesto de trabajo.
- Se recomienda una mascarilla protectora con un filtro de la clase P2.

Observe las prescripciones vigentes en su país sobre los materiales a trabajar.

► **Evite acumulaciones de polvo en el puesto de trabajo.**

Los materiales en polvo se pueden inflamar fácilmente.

Montaje del adaptador para aspiración en la unidad de inmersión (ver figura E)

El adaptador para aspiración **30** puede montarse en el racor para manguera situado delante o atrás. Si usa el adaptador del casquillo copiador **50** puede que tenga que montarlo girado 180° para que el mismo no alcance a tocar la palanca de desenclavamiento **52**. Sujete el adaptador para aspiración **30** con los 2 tornillos moleteados **29** a la placa base **13**.

Para que la aspiración sea óptima, deberá limpiarse periódicamente el adaptador para aspiración **30**.

Montaje del adaptador para aspiración en la unidad de copiado (ver figura F)

El adaptador para aspiración **32** puede montarse en el racor para manguera situado delante o atrás. Si utiliza el adaptador del casquillo copiador **50** sujete el adaptador para aspiración **32** con los 2 tornillos moleteados **29** a la placa base **13**. Si no usa el adaptador del casquillo copiador **50** monte primeramente el anillo intermedio **33** en el adaptador para aspiración **32** según figura.

Conexión del equipo para aspiración de polvo

Inserte una manguera de aspiración (Ø 35 mm) **31** (accesorio especial) en el adaptador para aspiración montado. Conecte el otro extremo de la manguera de aspiración **31** a un aspirador (accesorio especial).

La herramienta eléctrica puede conectarse directamente a la toma de corriente de un aspirador universal Bosch de conexión automática a distancia. Éste se conecta automáticamente al conectar la herramienta eléctrica.

El aspirador debe ser adecuado para el material a trabajar.

Para aspirar polvo especialmente nocivo para la salud, cancérrigeno, o polvo seco utilice un aspirador especial.

Operación

Puesta en marcha

- **¡Observe la tensión de red! La tensión de alimentación deberá coincidir con las indicaciones en la placa de ca-**

racterísticas de la herramienta eléctrica. Las herramientas eléctricas marcadas con 230 V pueden funcionar también a 220 V.

Preselección de las revoluciones

La rueda preselección de revoluciones **15** le permite seleccionar el nº de revoluciones incluso durante la operación del aparato.

- 1 - 2 bajas revoluciones
- 3 - 4 revoluciones normales
- 5 - 6 altas revoluciones

Los valores en la tabla son solamente orientativos. El nº de revoluciones precisado depende del material y condiciones de trabajo, siendo conveniente determinarlo probando.

Material	Diámetro de la fresa (mm)	Posición de la rueda de ajuste 15
Madera dura (haya)	4 - 10	5 - 6
	12 - 20	3 - 4
	22 - 40	1 - 2
Madera blanda (pino)	4 - 10	5 - 6
	12 - 20	3 - 6
	22 - 40	1 - 3
Tableros de aglomerado de madera	4 - 10	3 - 6
	12 - 20	2 - 4
	22 - 40	1 - 3
Plástico	4 - 15	2 - 3
	16 - 40	1 - 2
Aluminio	4 - 15	1 - 2
	16 - 40	1

En caso de trabajar prolongadamente a bajas revoluciones deberá refrigerarse la herramienta eléctrica dejándola funcionar aprox. 3 minutos a las revoluciones en vacío máximas.

Conexión/desconexión

Antes de la conexión/desconexión ajuste primero la profundidad de fresado, ver apartado "Ajuste de la profundidad de fresado".

Para la **puesta en marcha** de la herramienta eléctrica accionar y mantener en esa posición el interruptor de conexión/desconexión **20**.

Para **retener** el interruptor de conexión/desconexión **20** una vez accionado, presionar la tecla de enclavamiento **19**.

Para **desconectar** la herramienta eléctrica suelte el interruptor de conexión/desconexión **20**, o en caso de estar enclavado con la tecla **19**, presione brevemente y suelte a continuación el interruptor de conexión/desconexión **20**.

Para ahorrar energía, solamente conecte la herramienta eléctrica cuando vaya a utilizarla.

Electrónica Constante

La electrónica Constante mantiene prácticamente constantes las revoluciones, independientemente de la carga, y asegura un rendimiento de trabajo uniforme.

Arranque suave

El arranque suave reduce el par obtenido en el momento del arranque e incrementa la vida útil del motor.

Ajuste de la profundidad de fresado

► **El ajuste de la profundidad de fresado solamente deberá realizarse con la herramienta eléctrica desconectada.**

Ajuste de la profundidad de fresado en la unidad de inmersión (ver figura G)

Para el ajuste aproximado de la profundidad de fresado proceder de la manera siguiente:

- Deposite la herramienta eléctrica, con la fresa montada, sobre la pieza a trabajar.
- Gire la escala de ajuste fino **6** a la posición "0".
- Gire el tambor de topes **12** y seleccione el tope más bajo, observando que enclave de forma perceptible.
- Afloje el tornillo moleteado del tope de profundidad **16** de manera que el tope de profundidad **11** pueda desplazarse libremente.
- Empuje hacia abajo la palanca de desenclavamiento **7** para la función de inmersión y aproxime lentamente la fresa **18** a la pieza de trabajo hasta que llegue a tocar la superficie de la pieza. Suelte ahora la palanca de desenclavamiento **7** para retener la fresa en esa posición.
- Empuje hacia abajo el tope de profundidad **11** hasta asentarlos contra el tambor de topes **12**. Ajuste el índice de la corredera **10** a la posición "0" de la escala de profundidad de fresado **9**.
- Ajuste el tope de profundidad **11** a la profundidad de fresado deseada y apriete firmemente el tornillo moleteado del tope de profundidad **16**. Tenga especial cuidado de no desajustar la posición actual de la corredera **10**.
- Accione la palanca de desenclavamiento **7** para permitir que la fresadora de superficie regrese a la posición superior.

La profundidad de fresado solamente se alcanza si el tope de profundidad **11** llega a asentar contra el tambor de topes **12**.

Al realizar fresados profundos éstos deberán realizarse en varias pasadas ajustando en cada caso una profundidad de fresado reducida. El tambor de topes **12** le ayuda a realizar el fresado en varias etapas. Para ello, ajuste la profundidad de fresado deseada en el tope más bajo del tambor y comience a fresar ajustando el tope más alto para ir aumentando en un tope más la profundidad de fresado en cada pasada. La altura entre cada tope es de aprox. 3,2 mm.

Después de realizar un fresado de prueba puede ajustarse la profundidad de fresado exacta actuando sobre el botón **5**; gire el botón en el sentido de las agujas del reloj para aumentar la profundidad de fresado, y viceversa. La escala **6** le sirve de orientación. Una vuelta completa corresponde a un variación del recorrido de 1,5 mm, una división en el borde superior de la escala **6** corresponde a una variación del recorrido de 0,1 mm. El recorrido de ajuste máximo es de ± 16 mm.

Ejemplo: La profundidad de fresado deseada es de 10,0 mm, y en el fresado de prueba se obtuvo una profundidad de 9,6 mm.

- Accione la palanca de desenclavamiento **7** para permitir que la fresadora de superficie regrese a la posición superior.
- Gire en el sentido de las agujas del reloj el botón giratorio **5** 0,4 mm/4 divisiones (diferencia entre el valor deseado y el real).
- Vuelva a realizar un fresado de prueba para comprobar el resultado.

Al efectuar el ajuste fino de la profundidad de fresado asegúrese de que la marca índice **8** situada lateralmente en la unidad de inmersión esté colocada en la línea grabada del centro. Con ello se asegura que el recorrido disponible para el reajuste de la profundidad sea suficiente en ambas direcciones.

Si la unidad de inmersión **2** se ha desplazado hasta la profundidad máxima, no es posible lograr una mayor profundidad de fresado con el ajuste fino, ya que el recorrido de ajuste se ha aprovechado al máximo.

Tampoco es posible llevar a cabo un ajuste fino si el tope de profundidad **11** está asentado contra el tambor de topes **12**.

Ajuste de la profundidad de fresado en la unidad de copiado (ver figura H)

Para ajustar la profundidad de fresado proceder de la manera siguiente:

- Afloje la palanca de fijación de la unidad de copiado **22**.
 - Ud. puede preajustar de forma aproximada la profundidad de fresado en 3 etapas. Para ello, accione la palanca de fijación **25** e inserte el motor de fresar **1** en la unidad de copiado **3** y desplácelo hacia arriba o hacia abajo de manera que, sin tener accionada ahora la palanca de fijación **25**, el motor sea retenido en una de las 3 aberturas **26**. Las aberturas están separadas 12,7 mm entre sí (0,5").
 - El ajuste fino de la profundidad de fresado se realiza con el botón de ajuste **24**; gírelo en el sentido de las agujas del reloj para aumentar la profundidad de fresado, y viceversa. El recorrido se indica en pulgadas y en milímetros en la escala del botón giratorio **24**. El recorrido de ajuste máximo es de 41 mm. La escala de profundidad de fresado **34** le sirve también de orientación.
- Ejemplo:** La profundidad de fresado deseada es de 10,0 mm y en el fresado de prueba se obtuvo una profundidad de 9,5 mm.
- Ajuste a "0" la escala del botón giratorio **24** cuidando de no modificar en ello la posición propia del botón giratorio **24**. Gire entonces el botón **24**, en el sentido de las agujas del reloj, a la posición "0,5".
 - Vuelva a realizar un fresado de prueba para comprobar el resultado.

Instrucciones para la operación**Dirección de fresado y procedimiento de fresado (ver figura I)**

► **El fresado deberá realizarse siempre en sentido contrario a la dirección de giro de la fresa **18** (contramarcha). Al fresar guiando la herramienta eléctrica en igual sentido al que gira la fresa (fresado en sentido de marcha), puede ocurrir que la herramienta eléctrica le sea arrebatada de las manos.**

42 | Español

Para fresar con la unidad de inmersión **2** proceder de la manera siguiente:

- Ajuste la profundidad de fresado deseada, ver apartado "Ajuste de la profundidad de fresado".
- Deposite sobre la pieza de trabajo la herramienta eléctrica con la fresa montada, observando que esta última no sobresalga de la placa base, y conecte la herramienta eléctrica.
- Empuje hacia abajo la palanca de desenclavamiento **7** para la función de inmersión y deje que la fresa vaya profundizando lentamente en la pieza de trabajo hasta alcanzar la profundidad de fresado ajustada. Suelte ahora la palanca de desenclavamiento **7** para retener la fresa en esa posición.
- Efectúe el fresado con un avance uniforme.
- Al terminar de fresar regrese la fresadora de superficie a la posición superior.
- Desconecte la herramienta eléctrica.

Para fresar con la unidad de copiado **3** proceder de la manera siguiente:

- **Observación:** Tenga en cuenta que al trabajar con la unidad de copiado **3** la fresa **18** sobresale siempre de la placa base **13**. No dañe la plantilla ni la pieza de trabajo.
- Ajuste la profundidad de fresado deseada, ver apartado "Ajuste de la profundidad de fresado".
- Conecte la herramienta eléctrica y aproxímelas al punto a fresar.
- Efectúe el fresado con un avance uniforme.
- Desconecte la herramienta eléctrica. Espere a que la fresa se haya detenido por completo antes de depositar la herramienta eléctrica.

Fresado con tope auxiliar (ver figura J)

Para realizar fresados largos, p. ej., al ranurar, puede fijar una tabla o listón a la pieza de trabajo y emplearlo como tope auxiliar para guiar la fresadora universal. Al usar la unidad de inmersión **2** guíe la fresadora universal asentando la cara recta de la placa deslizamiento contra el tope auxiliar.

Fresado de cantos y perfilado

Para fresar cantos y perfilar sin el tope paralelo, deberán utilizarse fresas dotadas con una espiga o rodamiento de guía.

- Aproxime lateralmente contra la pieza la herramienta eléctrica conectada hasta lograr que la espiga o rodamiento de guía de la fresa asiente contra el canto a trabajar.
- Guíe la herramienta eléctrica con ambas manos a lo largo del canto. Preste atención a guiar la herramienta eléctrica sin inclinarla. Una presión lateral excesiva puede hacer que la guía de la fresa dañe el canto de la pieza.

Fresado con tope paralelo (ver figura K)

Monte el tope paralelo **35** insertando las varillas guía **36** en la placa base **13** y, tras ajustar la medida deseada, apriete los tornillos de mariposa **41**. Con los tornillos de mariposa **37** y **38** se puede separar o aproximar adicionalmente el tope paralelo.

El botón giratorio **39** permite el ajuste fino de la medida de separación, una vez aflojados ambos tornillos de mariposa **37**. Una vuelta completa corresponde a una variación del recorri-

do de 2,0 mm, y una división del botón giratorio **39** supone una variación del recorrido de 0,1 mm.

La regleta tope **40** permite variar la superficie de apoyo del tope paralelo.

Conecte la herramienta eléctrica y guíela a lo largo del canto de la pieza con un avance uniforme, presionando lateralmente el tope paralelo contra el canto.

Fresado con compás (ver figura L)

Para realizar fresados circulares puede emplear el compás de fresar/adaptador de carril guía **42**. Monte el compás de fresar según se muestra en la figura.

Enrosque el tornillo de centrado **47** en la rosca del compás de fresar. Pinche la punta del tornillo en el centro del arco circular a fresar cuidando que ésta penetre suficientemente en el material.

Ajuste las varillas del compás de manera aproximada al radio deseado, y apriete los tornillos de mariposa **44** y **45**.

El botón giratorio **46** permite el ajuste fino de la longitud aflojando previamente el tornillo de mariposa **45**. Una vuelta completa corresponde a una variación del recorrido de 2,0 mm, y una división del botón giratorio **46** supone una variación del recorrido de 0,1 mm.

Conecte la herramienta eléctrica y guíela con un movimiento giratorio sobre la pieza sujetándola por la empuñadura **4** derecha y la empuñadura del compás de fresar **43**.

Fresado con carril guía (ver figura M)

El carril guía **49** le permite realizar trabajos de fresado con guiado rectilíneo.

Para compensar la diferencia de altura del carril es necesario montar la placa de suplemento **48**.

Monte el compás de fresar/adaptador de carril guía **42** según se muestra en la figura.

Fije el carril guía **49** a la pieza de trabajo con unos dispositivos de sujeción adecuados como, p. ej. unas mordazas de apriete. Monte la herramienta eléctrica acoplada al adaptador de carril guía **42** sobre el carril guía.

Fresado con casquillo copiator (ver figuras N - Q)

El casquillo copiator **53** le permite fresar contornos sobre piezas de trabajo siguiendo las formas de patrones o plantillas.

Para poder emplear el casquillo copiator **53** es necesario montar primero el adaptador **50** en la placa de deslizamiento **14**.

Monte el adaptador del casquillo copiator **50** desde arriba en la placa de deslizamiento **14** y sujételo con los 2 tornillos de sujeción **51**. Observe que la palanca de desenclavamiento del adaptador del casquillo copiator **52** no sea vea entorpecida en su movimiento.

Seleccione un casquillo copiator adecuado al grosor del patrón o plantilla empleado. Debido a la altura sobresaliente del casquillo copiator es necesario que la plantilla tenga un grosor mínimo de 8 mm.

Accione la palanca de desenclavamiento **52** e inserte el casquillo copiator **53** desde abajo en el adaptador **50**. Deberá

observarse que los resaltes enclaven de forma perceptible en las muescas del casquillo copiador.

Verifique la distancia entre el centro de la fresa y el borde del casquillo copiador, ver apartado "Centrado de la placa base".

► **Seleccione una fresa con un diámetro menor al diámetro interior del casquillo copiador.**

Para fresar con el casquillo copiador **53** proceda de la manera siguiente:

- **Observación:** Tenga en cuenta que al trabajar con la unidad de copiado **3** la fresa **18** sobresale siempre de la placa base **13**. No dañe la plantilla ni la pieza de trabajo.
- Aproxime la herramienta eléctrica conectada con el casquillo copiador montado contra la plantilla.
- Al utilizar la unidad de inmersión **2**: Empuje hacia abajo la palanca de desenclavamiento **7** para la función de inmersión y deje que la fresa vaya profundizando lentamente en la pieza de trabajo hasta alcanzar la profundidad de fresado ajustada. Suelte ahora la palanca de desenclavamiento **7** para retener la fresa en esa posición.
- Guíe la herramienta eléctrica con el casquillo copiador sobresaliente a lo largo de la plantilla, presionándolo lateralmente.

Centrado de la placa base (ver figura R)

Para conseguir que la fresa y el casquillo queden completamente concéntricos, es posible centrar el casquillo, dado el caso, respecto a la placa de deslizamiento.

- Al utilizar la unidad de inmersión **2**: Presione hacia abajo la palanca de desenclavamiento **7** para la función de inmersión y empuje hasta el tope la fresadora de superficie en dirección a la placa base. Suelte ahora la palanca de desenclavamiento **7** para retener la fresa en esa posición.
- Afloje aprox. 2 vueltas los tornillos de sujeción **54** para conseguir que la placa de deslizamiento **14** pueda moverse libremente.
- Inserte el vástago centrador **55** en el alojamiento del útil según se muestra en la figura. Apriete a mano la tuerca tensora de manera que el vástago centrador pueda desplazarse todavía.
- Haga que el vástago centrador **55** y el casquillo copiador **53** queden concéntricos desplazando ligeramente la placa de deslizamiento **14**.
- A continuación, apriete nuevamente los tornillos de sujeción **54**.
- Retire el vástago centrador **55** del alojamiento del útil.
- Al utilizar la unidad de inmersión **2**: Accione la palanca de desenclavamiento **7** para la función de inmersión para permitir que la fresadora de superficie regrese a la posición superior.

Fresado con la mesa de fresar (ver figura S)

La unidad de copiado **3** puede utilizarse en una mesa de fresar adecuada. Para acoplarla a la mesa, desmontar la placa de deslizamiento **14** y fijar la unidad de copiado **3** a la mesa de fresar con los tornillos de sujeción **56**.

- **Al acoplar la unidad de copiado, observar las instrucciones de manejo de la mesa de fresar utilizada.** Es posible que, para poder acoplar la unidad de copiado, sea necesario efectuar unos taladros en la mesa de fresar.

Para efectuar un ajuste fino de la profundidad de fresado se recomienda emplear el prolongador **58** o la llave hexagonal especial **57**.

Fresado con caperuza de aspiración (ver figuras T-U)

Al fresar cantos puede Ud. emplear adicionalmente la caperuza de aspiración **59**.

- Sujete la caperuza de aspiración **59** con los 2 tornillos **60** a la placa base **13**. La caperuza de aspiración **59** puede fijarse en 3 posiciones distintas, ver figura.
- Para trabajar superficies planas y lisas, desmonte la caperuza de aspiración.

Mantenimiento y servicio

Mantenimiento y limpieza

- **Antes de cualquier manipulación en la herramienta eléctrica, sacar el enchufe de red de la toma de corriente.**
- **Mantenga limpia la herramienta eléctrica y las rejillas de refrigeración para trabajar con eficacia y seguridad.**
- **En el caso de aplicaciones extremas, siempre que sea posible, utilice un equipo de aspiración. Sople con frecuencia las rejillas de refrigeración y conecte el aparato a través de un fusible diferencial (FI).** Al trabajar metales puede llegar a acumularse en el interior de la herramienta eléctrica polvo susceptible de conducir corriente. Ello puede mermar la eficacia del aislamiento de la herramienta eléctrica.

La sustitución de un cable de conexión deteriorado deberá ser realizada por Bosch o por un servicio técnico autorizado para herramientas eléctricas Bosch con el fin de garantizar la seguridad del aparato.

Servicio técnico y atención al cliente

El servicio técnico le asesorará en las consultas que pueda Ud. tener sobre la reparación y mantenimiento de su producto, así como sobre piezas de recambio. Los dibujos de despiece e informaciones sobre las piezas de recambio los podrá obtener también en internet bajo:

www.bosch-pt.com

Nuestro equipo de asesores técnicos le orientará gustosamente en cuanto a la adquisición, aplicación y ajuste de los productos y accesorios.

Para cualquier consulta o pedido de piezas de repuesto es imprescindible indicar el nº de artículo de 10 dígitos que figura en la placa de características de la herramienta eléctrica.

España

Robert Bosch Espana S.L.U.
Departamento de ventas Herramientas Eléctricas
C/Hermanos García Noblejas, 19
28037 Madrid

Para efectuar su pedido online de recambios o pedir la recogida para la reparación de su máquina, entre en la página www.herramientasbosch.net.

Tel. Asesoramiento al cliente: 902 531 553

Fax: 902 531554

44 | Português

Venezuela

Robert Bosch S.A.
Final Calle Vargas, Edf. Centro Berimer P.B.
Boleita Norte
Caracas 107
Tel.: (0212) 2074511

México

Robert Bosch S. de R.L. de C.V.
Circuito G. Gonzáles Camarena 333
Centro de Ciudad Santa Fe - 01210 - Mexico DF
Tel. Interior: (01) 800 627 1286
Tel. D.F.: 52843062
E-Mail: arturo.fernandez@mx.bosch.com

Argentina

Robert Bosch Argentina S.A.
Av. Córdoba 5160
C1414BAW Ciudad Autónoma de Buenos Aires
Atención al Cliente
Tel.: (0810) 5552020
E-Mail: herramientas.bosch@ar.bosch.com

Perú

Robert Bosch S.A.C.
Av. Primavera 781, Urb. Chacarilla, San Borja (Edificio Aldo)
Buzón Postal Lima 41 - Lima
Tel.: (01) 2190332

Chile

Robert Bosch S.A.
Calle El Cacique
0258 Providencia - Santiago
Tel.: (02) 2405 5500

Eliminación

Recomendamos que las herramientas eléctricas, accesorios y embalajes sean sometidos a un proceso de recuperación que respete el medio ambiente.

¡No arroje las herramientas eléctricas a la basura!

Sólo para los países de la UE:

Conforme a la Directiva Europea 2012/19/UE sobre aparatos eléctricos y electrónicos inservibles, tras su transposición en ley nacional, deberán acumularse por separado las herramientas eléctricas para ser sometidas a un reciclaje ecológico.

Reservado el derecho de modificación.



El símbolo es solamente válido, si también se encuentra sobre la placa de características del producto/fabricado.

Português**Indicações de segurança****Indicações gerais de advertência para ferramentas eléctricas**

ATENÇÃO Devem ser lidas todas as indicações de advertência e todas as instruções. O desrespeito das advertências e instruções apresentadas abaixo pode causar choque eléctrico, incêndio e/ou graves lesões.

Guarde bem todas as advertências e instruções para futura referência.

O termo "Ferramenta eléctrica" utilizado a seguir nas indicações de advertência, refere-se a ferramentas eléctricas operadas com corrente de rede (com cabo de rede) e a ferramentas eléctricas operadas com acumulador (sem cabo de rede).

Segurança da área de trabalho

- ▶ **Mantenha a sua área de trabalho sempre limpa e bem iluminada.** Desordem ou áreas de trabalho insuficientemente iluminadas podem levar a acidentes.
- ▶ **Não trabalhar com a ferramenta eléctrica em áreas com risco de explosão, nas quais se encontrem líquidos, gases ou pós inflamáveis.** Ferramentas eléctricas produzem faíscas, que podem inflamar pós ou vapores.
- ▶ **Manter crianças e outras pessoas afastadas da ferramenta eléctrica durante a utilização.** No caso de distração é possível que perca o controlo sobre o aparelho.

Segurança eléctrica

- ▶ **A ficha de conexão da ferramenta eléctrica deve caber na tomada. A ficha não deve ser modificada de maneira alguma. Não utilizar uma ficha de adaptação junto com ferramentas eléctricas protegidas por ligação à terra.** Fichas não modificadas e tomadas apropriadas reduzem o risco de um choque eléctrico.
- ▶ **Evitar que o corpo possa entrar em contacto com superfícies ligadas à terra, como tubos, aquecimentos, fogões e frigoríficos.** Há um risco elevado devido a choque eléctrico, se o corpo estiver ligado à terra.
- ▶ **Manter o aparelho afastado de chuva ou humidade.** A infiltração de água numa ferramenta eléctrica aumenta o risco de choque eléctrico.
- ▶ **Não deverá utilizar o cabo para outras finalidades. Jamais utilizar o cabo para transportar a ferramenta eléctrica, para pendurá-la, nem para puxar a ficha da tomada. Manter o cabo afastado de calor, óleo, cantos afiados ou partes do aparelho em movimento.** Cabos danificados ou emaranhados aumentam o risco de um choque eléctrico.
- ▶ **Se trabalhar com uma ferramenta eléctrica ao ar livre, só deverá utilizar cabos de extensão apropriados para áreas exteriores.** A utilização de um cabo de extensão apropriado para áreas exteriores reduz o risco de um choque eléctrico.

- ▶ **Se não for possível evitar o funcionamento da ferramenta eléctrica em áreas húmidas, deverá ser utilizado um disjuntor de corrente de avaria.** A utilização de um disjuntor de corrente de avaria reduz o risco de um choque eléctrico.

Segurança de pessoas

- ▶ **Esteja atento, observe o que está a fazer e tenha prudência ao trabalhar com a ferramenta eléctrica. Não utilizar uma ferramenta eléctrica quando estiver fadigado ou sob a influência de drogas, álcool ou medicamentos.** Um momento de descuido ao utilizar a ferramenta eléctrica, pode levar a lesões graves.
- ▶ **Utilizar equipamento de protecção pessoal e sempre óculos de protecção.** A utilização de equipamento de protecção pessoal, como máscara de protecção contra pó, sapatos de segurança antiderrapantes, capacete de segurança ou protecção auricular, de acordo com o tipo e aplicação da ferramenta eléctrica, reduz o risco de lesões.
- ▶ **Evitar uma colocação em funcionamento involuntária. Assegure-se de que a ferramenta eléctrica esteja desligada, antes de conectá-la à alimentação de rede e/ou ao acumulador, antes de levantá-la ou de transportá-la.** Se tiver o dedo no interruptor ao transportar a ferramenta eléctrica ou se o aparelho for conectado à alimentação de rede enquanto estiver ligado, poderão ocorrer acidentes.
- ▶ **Remover ferramentas de ajuste ou chaves de boca antes de ligar a ferramenta eléctrica.** Uma ferramenta ou chave que se encontre numa parte do aparelho em movimento pode levar a lesões.
- ▶ **Evite uma posição anormal. Mantenha uma posição firme e mantenha sempre o equilíbrio.** Desta forma é mais fácil controlar a ferramenta eléctrica em situações inesperadas.
- ▶ **Usar roupa apropriada. Não usar roupa larga nem jóias. Mantenha os cabelos, roupas e luvas afastadas de partes em movimento.** Roupas frouxas, cabelos longos ou jóias podem ser agarrados por peças em movimento.
- ▶ **Se for possível montar dispositivos de aspiração ou de recolha, assegure-se de que estejam conectados e utilizados correctamente.** A utilização de uma aspiração de pó pode reduzir o perigo devido ao pó.

Utilização e manuseio cuidadoso de ferramentas eléctricas

- ▶ **Não sobrecarregue o aparelho. Utilize a ferramenta eléctrica apropriada para o seu trabalho.** É melhor e mais seguro trabalhar com a ferramenta eléctrica apropriada na área de potência indicada.
- ▶ **Não utilizar uma ferramenta eléctrica com um interruptor defeituoso.** Uma ferramenta eléctrica que não pode mais ser ligada nem desligada, é perigosa e deve ser reparada.
- ▶ **Puxar a ficha da tomada e/ou remover o acumulador antes de executar ajustes no aparelho, de substituir acessórios ou de guardar o aparelho.** Esta medida de segurança evita o arranque involuntário da ferramenta eléctrica.

- ▶ **Guardar ferramentas eléctricas não utilizadas fora do alcance de crianças. Não permita que pessoas que não estejam familiarizadas com o aparelho ou que não tenham lido estas instruções, utilizem o aparelho.** Ferramentas eléctricas são perigosas se forem utilizadas por pessoas inesperadas.
- ▶ **Tratar a ferramenta eléctrica com cuidado. Controlar se as partes móveis do aparelho funcionam perfeitamente e não emperram, e se há peças quebradas ou danificadas que possam prejudicar o funcionamento da ferramenta eléctrica. Permitir que peças danificadas sejam reparadas antes da utilização.** Muitos acidentes têm como causa, a manutenção insuficiente de ferramentas eléctricas.
- ▶ **Manter as ferramentas de corte afiadas e limpas.** Ferramentas de corte cuidadosamente tratadas e com cantos de corte afiados emperram com menos frequência e podem ser conduzidas com maior facilidade.
- ▶ **Utilizar a ferramenta eléctrica, acessórios, ferramentas de aplicação, etc. conforme estas instruções. Considerar as condições de trabalho e a tarefa a ser executada.** A utilização de ferramentas eléctricas para outras tarefas a não ser as aplicações previstas, pode levar a situações perigosas.

Serviço

- ▶ **Só permita que o seu aparelho seja reparado por pessoal especializado e qualificado e só com peças de reposição originais.** Desta forma é assegurado o funcionamento seguro do aparelho.

Indicações de segurança para fresas

- ▶ **Segurar a ferramenta eléctrica pelas superfícies isoladas do punho, pois a fresadora pode atingir o próprio cabo de rede.** O contacto com um cabo sob tensão também pode colocar sob tensão as peças metálicas do aparelho e levar a um choque eléctrico.
- ▶ **Fixar a peça a ser trabalhada com sargentos, ou de outra maneira, a uma base firme.** Se a peça a ser trabalhada for segurada com a mão ou apoiada contra o seu próprio corpo, ela permanecerá instável, levando à perda de controlo.
- ▶ **O número de rotação admissível da ferramenta de trabalho deve ser no mínimo tão alto quanto o máximo número de rotação indicado na ferramenta eléctrica.** Acessórios que girem mais rápido do que permitido, podem ser destruídos.
- ▶ **As ferramentas de fresagem ou outros acessórios devem encaixar perfeitamente na admissão da ferramenta (pinça de aperto) da sua ferramenta eléctrica.** Ferramentas de trabalho, que não couberem exactamente na admissão da ferramenta da ferramenta eléctrica, giram irregularmente, vibram fortemente e podem levar à perda de controlo.
- ▶ **Só conduzir a ferramenta eléctrica no sentido da peça a ser trabalhada quando estiver ligada.** Caso contrário há risco de um contragolpe, se a ferramenta de aplicação se enganchar na peça a ser trabalhada.

46 | Português

- ▶ **As suas mãos não devem entrar na área de fresagem nem em contacto com a ferramenta de fresagem. Segurar o punho adicional ou a carcaça do motor com a outra mão.** Se ambas as mãos estiverem a segurar a fresadora, não poderão ser feridas pela ferramenta de fresagem.
- ▶ **Jamais fresar objectos metálicos, nem pregos e parafusos.** A ferramenta de fresagem pode ser danificada e provocar elevadas vibrações.
- ▶ **Utilizar detectores apropriados, para encontrar cabos escondidos, ou consulte a companhia eléctrica local.** O contacto com cabos eléctricos pode provocar fogo e choques eléctricos. Danos em tubos de gás podem levar à explosão. A penetração num cano de água causa danos materiais ou pode provocar um choque eléctrico.
- ▶ **Não utilizar fresas embotadas nem danificadas.** Fresas embotadas ou danificadas causam elevada fricção, podem emperrar e levar a desequilíbrio.
- ▶ **Segurar a ferramenta eléctrica firmemente com ambas as mãos durante o trabalho e manter uma posição firme.** A ferramenta eléctrica é conduzida com segurança com ambas as mãos.
- ▶ **Fixar a peça a ser trabalhada.** Uma peça a ser trabalhada fixa com dispositivos de aperto ou com torno de bancada está mais firme do que segurada com a mão.
- ▶ **Espere a ferramenta eléctrica parar completamente, antes de depositá-la.** A ferramenta de aplicação pode emperrar e levar à perda de controlo sobre a ferramenta eléctrica.

Descrição do produto e da potência



Devem ser lidas todas as indicações de advertência e todas as instruções. O desrespeito das advertências e instruções apresentadas abaixo pode causar choque eléctrico, incêndio e/ou graves lesões.

Abri a página basculante contendo a apresentação do aparelho, e deixar esta página aberta enquanto estiver lendo a instrução de serviço.

Utilização conforme as disposições

O aparelho é destinado para fresar ranhuras, arestas, perfis e orifícios oblongos, assim como para fresagem por cópia, sobre uma base firme, em madeira, plásticos e materiais leves de construção.

Com velocidade reduzida e com as respectivas fresas, é também possível processar metais não-ferrosos.

A luz desta ferramenta eléctrica serve para iluminar a área de trabalho directa da ferramenta eléctrica e não é adequada para a iluminação ambiente no âmbito doméstico.

Componentes ilustrados

A numeração dos componentes ilustrados refere-se à apresentação da ferramenta eléctrica na página de esquemas.

- 1 Motor da fresa
- 2 Unidade de imersão
- 3 Unidade copiadora
- 4 Punho (superfície isolada)
- 5 Botão giratório para ajuste fino da profundidade de fresagem (unidade de imersão)
- 6 Escala para ajuste da profundidade de fresagem
- 7 Alavanca de destravamento para a função de imersão
- 8 Marcação de índice para o ajuste fino
- 9 Escala para o ajuste da profundidade de fresagem (unidade de imersão)
- 10 Corrediça com marca de índice (Unidade de imersão)
- 11 Limitador de profundidade (Unidade de imersão)
- 12 Limitador de revólver
- 13 Placa de base
- 14 Placa deslizante
- 15 Roda de ajuste para pré-selecção do número de rotação
- 16 Parafuso serrilhado para limitador de profundidade (unidade de imersão)
- 17 Porca de capa com pinça de aperto
- 18 Ferramenta de fresagem*
- 19 Tecla de fixação para o interruptor de ligar-desligar
- 20 Interruptor de ligar-desligar
- 21 Tecla de segurança para retirar o motor
- 22 Alavanca de aperto para a unidade de imersão/unidade copiadora
- 23 Admissão para as barras de guia do limitador paralelo
- 24 Botão giratório para ajuste fino da profundidade de fresagem (Unidade copiadora)
- 25 Alavanca de aperto para ajuste aproximado da profundidade de fresagem (Unidade copiadora)
- 26 Entalhes para o ajuste aproximado da profundidade de fresagem da unidade copiadora
- 27 Tecla de bloqueio do veio
- 28 Chave de forqueta; tamanho 24 mm
- 29 Parafuso serrilhado para o adaptador de aspiração (2x) *
- 30 Adaptador de aspiração (unidade de imersão) *
- 31 Mangueira de aspiração (Ø 35 mm) *
- 32 Adaptador de aspiração (unidade copiadora) *
- 33 Anel intermediário para o adaptador de aspiração (unidade copiadora) *
- 34 Escala para o ajuste da profundidade de fresagem (unidade copiadora)
- 35 Limitador paralelo*
- 36 Barra de guia para o limitador paralelo (2x) *
- 37 Parafuso de orelhas para o ajuste fino do limitador paralelo (2x) *
- 38 Parafuso de orelhas para o ajuste aproximado do limitador paralelo (2x) *
- 39 Botão giratório para o ajuste fino do limitador paralelo*
- 40 Carril limitador ajustável para o limitador paralelo *
- 41 Parafuso de orelhas para as barras de guia do limitador paralelo (2x) *
- 42 Compasso/adaptador do carril de guia*
- 43 Punho para o compasso de fresagem*

- 44** Parafuso de orelhas para o ajuste aproximado do compasso de fresagem (2x)*
- 45** Parafuso de orelhas para o ajuste fino do compasso de fresagem (1x)*
- 46** Botão giratório para o ajuste fino do compasso de fresagem*
- 47** Parafuso de centragem para o limitador do compasso*
- 48** Placa distanciadora (Contido no conjunto "Compasso de fresagem")*
- 49** Carril de guia*
- 50** Adaptador da bucha copiadora SDS
- 51** Parafuso de fixação para o adaptador da manga copiadora (2x)
- 52** Alavanca de destravamento para o adaptador da manga copiadora
- 53** Manga copiadora
- 54** Parafuso de fixação para a placa de deslize
- 55** Punção de centragem
- 56** Parafusos de fixação para a unidade copiadora*
- 57** Chave sextavada especial para o ajuste fino da profundidade de fresagem (Unidade copiadora)*
- 58** Extensão para o ajuste fino da profundidade de fresagem (Unidade copiadora)*
- 59** Capa de aspiração para o trabalho em cantos*
- 60** Parafuso de fixação para a capa de aspiração*

*Acessórios apresentados ou descritos não pertencem ao volume de fornecimento padrão. Todos os acessórios encontram-se no nosso programa de acessórios.

Dados técnicos

Fresadora multifunções		GOF 1600 CE	GKF 1600 CE
Nº do produto		3 601 F24 0..	3 601 F24 0..
Potência nominal consumida	W	1600	1600
Nº de rotações em ponto morto	min ⁻¹	10000 – 25000	10000 – 25000
Pré-selecção do número de rotação		●	●
Constant-electronic		●	●
Conexão para a aspiração de pó		●	●
Fixação da ferramenta	mm polegadas	8 – 12 ¼ – ½	8 – 12 ¼ – ½
Curso de imersão (Unidade de imersão)	mm	76	–
Peso conforme EPTA-Procedure 01/2003	kg	5,8	4,3
Classe de protecção		□/II	□/II

As indicações valem para tensões nominais [U] de 230 V. Estas indicações podem variar dependendo de tensões inferiores e dos modelos específicos dos países.

Informação sobre ruídos/vibrações

Os valores de emissão de ruído determinados de acordo com EN 60745-2-17.

O nível de ruído avaliado como A do aparelho é tipicamente: Nível de pressão acústica 86 dB(A); Nível de potência acústica 97 dB(A). Incerteza K = 3 dB.

Usar protecção auricular!

		GOF 1600 CE	GKF 1600 CE
Totais valores de vibrações a_h (soma dos vectores de três direcções) e incerteza K averiguada conforme EN 60745:			
a_h	m/s ²	= 5,5	= 6,0
K	m/s ²	= 1,5	= 1,5

O nível de vibrações indicado nestas instruções foi medido de acordo com um processo de medição normalizado pela norma EN 60745 e pode ser utilizado para a comparação de ferramentas eléctricas. Ele também é apropriado para uma avaliação provisória da carga de vibrações.

O nível de vibrações indicado representa as aplicações principais da ferramenta eléctrica. Se, contudo, a ferramenta eléctrica for utilizada para outras aplicações, com acessórios diferentes, com outras ferramentas de trabalho ou com manutenção insuficiente, é possível que o nível de vibrações seja diferente. Isto pode aumentar sensivelmente a carga de vibrações para o período completo de trabalho.

Para uma estimativa exacta da carga de vibrações, também deveriam ser considerados os períodos nos quais o aparelho está desligado ou funciona, mas não está sendo utilizado. Isto pode reduzir a carga de vibrações durante o completo período de trabalho.

Além disso também deverão ser estipuladas medidas de segurança para proteger o operador contra o efeito de vibrações, como por exemplo: manutenção de ferramentas eléctricas e de ferramentas de trabalho, manter as mãos quentes e organização dos processos de trabalho.



48 | Português

Declaração de conformidade 

Declaramos sob nossa inteira responsabilidade que o produto descrito nos "Dados técnicos" está em conformidade com todas as disposições pertinentes das Directivas 2009/125/CE (regulamento de 1194/2012), 2011/65/EU, 2014/30/UE, 2006/42/CE incluindo suas alterações, e em conformidade com as seguintes normas: EN 60745-1, EN 60745-2-17.

Processo técnico (2006/42/CE) em:
Robert Bosch GmbH, PT/ETM 9,
70764 Leinfelden-Echterdingen, Germany

Henk Becker	Helmut Heinzelmann
Executive Vice President	Head of Product Certification
Engineering	PT/ETM9

PPA
 i.v. 

Robert Bosch GmbH, Power Tools Division
70764 Leinfelden-Echterdingen, Germany
29.04.2014

Montagem

► **Antes de todos trabalhos na ferramenta eléctrica deverá puxar a ficha de rede da tomada.**

Introduzir o motor da fresa na unidade de imersão/unidade copiadora (veja figuras A – B)

- Abrir a alavanca de aperto para a unidade de imersão/unidade copiadora **22**.
- Introduzir o motor da fresa completamente na unidade de imersão/unidade copiadora.
- Ao utilizar a unidade copiadora **3**, deverá premir a alavanca de aperto **25** e deslocar o motor da fresa **1** na unidade copiadora **3**, de acordo com a posição desejada, para cima ou para baixo, até que, com a alavanca de aperto não premeida **25**, possa engatar num dos 3 entalhes **26**.
- Fechar a alavanca de aperto para a unidade de imersão/unidade copiadora **22**.
- Ajustar a profundidade de fresagem desejada, veja secção "Ajustar a profundidade de fresagem".

Separar o motor de fresagem da unidade de imersão/unidade copiadora (veja figura C)

- Abrir a alavanca de aperto para a unidade de imersão/unidade copiadora **22**.
- Puxar o motor de fresagem até o fim e mantê-lo nesta posição.
- Premir a tecla de segurança **21** e puxar o motor de fresagem completamente para fora da unidade de imersão/unidade copiadora. Quando utilizar a unidade copiadora **3** deverá premir adicionalmente a alavanca de aperto **25**.

Introduzir a ferramenta de fresagem (veja figura D)

► **É recomendável usar luvas protectoras para introduzir e para substituir ferramentas de fresagem.**

Dependendo da aplicação, estão disponíveis ferramentas de fresagem de diversos modelos e qualidades.

Ferramentas de fresagem de aço de corte rápido de alta potência são apropriadas para processar materiais macios, como por exemplo madeira macia e plásticos.

Ferramentas de fresagem com lâminas de metal duro são especialmente apropriadas para materiais duros e abrasivos, como por exemplo madeira de lei e alumínio.

Ferramentas de fresagem originais do vasto programa de acessórios Bosch podem ser adquiridas através do seu revendedor especializado.

Se possível, utilize ferramentas de fresagem com um diâmetro de haste de 12 mm. Só utilizar ferramentas de fresagem limpas e em perfeitas condições.

A ferramenta de fresagem pode ser substituída quando o motor da fresa estiver introduzida na unidade de imersão/unidade copiadora. No entanto recomendamos que ferramentas sejam substituídas com o motor da fresa desmontado.

- Retirar o motor da fresa da unidade de imersão/unidade copiadora.
- Premir a tecla de bloqueio do veio **27** (●) e mantê-la premeida. Se necessário deverá girar o veio um pouco com a mão, até o travamento engatar.
- Só accionar a tecla de travamento do veio 27 quando estiver parado.**
- Soltar a porca de capa **17** com a chave de forqueta **28** (tamanho 24 mm), girando no sentido contrário dos ponteiros do relógio (⚙).
- Introduzir a ferramenta de fresagem na pinça de aperto. A haste da fresa deve ser introduzida, no mínimo 20 mm, na pinça de aperto.
- Puxar a porca de capa **17** com a chave de forqueta **28** (tamanho 24 mm), girando no sentido dos ponteiros do relógio. Soltar a tecla de travamento do veio **27**.
- **Não inserir uma ferramenta de fresagem com um diâmetro superior a 50 mm se a manga copiadora não estiver montada.** Estas ferramentas de fresagem não passam pela placa de base.
- **Não atarraxar a pinça de aperto com a porca de capa se não houver uma ferramenta de fresagem inserida.** Caso contrário é possível que a pinça de aperto seja danificada.

Aspiração de pó/de aparas

► Pós de materiais como por exemplo, tintas que contém chumbo, alguns tipos de madeira, minerais e metais, podem ser nocivos à saúde. O contacto ou a inalação dos pós pode provocar reacções alérgicas e/ou doenças nas vias respiratórias do utilizador ou das pessoas que se encontrem por perto.

Certos pós, como por exemplo pó de carvalho e faia são considerados como sendo cancerígenos, especialmente quando juntos com substâncias para o tratamento de madeiras (cromato, preservadores de madeira). Material que contém asbesto só deve ser processado por pessoal especializado.

- Se possível deverá usar um dispositivo de aspiração apropriado para o material.
- Assegurar uma boa ventilação do local de trabalho.
- É recomendável usar uma máscara de protecção respiratória com filtro da classe P2.

Observe as directivas para os materiais a serem trabalhados, vigentes no seu país.

- **Evite o acúmulo de pó no local de trabalho.** Pó pode entrar levemente em ignição.

Montar o adaptador de aspiração na unidade de imersão (veja figura E)

O adaptador de aspiração **30** pode ser montado com a conexão da mangueira montada para frente ou para trás. Com o adaptador de bucha copiadora **50** colocado, é possível que o adaptador de bucha copiadora tenha que ser montado, girando por 180°, para que o adaptador de aspiração **30** não entre em contacto com a alavanca de destravamento **52**. Fixar o adaptador de aspiração **30** com os 2 parafusos serrilhados **29** à placa de base **13**.

Para assegurar uma aspiração otimizada, é necessário que o adaptador de aspiração **30** seja limpo em intervalos regulares.

Montar o adaptador de aspiração na unidade copiadora (veja figura F)

O adaptador de aspiração **32** pode ser montado com a conexão da mangueira montada para frente ou para trás. Com o adaptador de bucha copiadora **50** montada, deverá fixar o adaptador de aspiração **32** com os 2 parafusos serrilhados **29** à placa de base **13**. Para aplicações sem adaptador de bucha copiadora **50** deverá antes montar o anel intermediário **33** no adaptador de aspiração **32**, como indicado na figura.

Conectar a aspiração de pó

Colocar uma mangueira de aspiração (Ø 35 mm) **31** (acessório) no adaptador de aspiração montado. Conectar a mangueira de aspiração **31** a um aspirador de pó (acessório).

A ferramenta eléctrica pode ser conectada directamente à tomada de um aspirador universal Bosch com dispositivo automático de ligação à distância. O aspirador é ligado automaticamente, assim que a ferramenta eléctrica for ligada.

O aspirador de pó deve ser apropriado para o material a ser trabalhado.

Utilizar um aspirador especial para aspirar pó que seja extremamente nocivo à saúde, cancerígeno ou seco.

Funcionamento

Colocação em funcionamento

- **Observar a tensão de rede! A tensão da fonte de corrente deve coincidir com a indicada na chapa de identificação da ferramenta eléctrica. Ferramentas eléctricas marcadas para 230 V também podem ser operadas com 220 V.**

Pré-selecionar o número de rotações

Com a roda de pré-selecção do número de rotações **15** é possível pré-selecionar o número de rotações necessário durante o funcionamento.

- 1 – 2 baixo número de rotações
- 3 – 4 médio número de rotações
- 5 – 6 alto número de rotações

Os valores apresentados na tabela são valores aproximativos. O nº de rotações necessário depende do material e das condições de trabalho e pode ser verificado através de ensaios práticos.

Material	Diâmetro de fresagem (mm)	Posição da roda de ajuste 15
Madeira de lei (Faia)	4 – 10	5 – 6
	12 – 20	3 – 4
	22 – 40	1 – 2
Madeira branda (Pinheiro)	4 – 10	5 – 6
	12 – 20	3 – 6
	22 – 40	1 – 3
Placas de aglomerado de madeira	4 – 10	3 – 6
	12 – 20	2 – 4
	22 – 40	1 – 3
Plásticos	4 – 15	2 – 3
	16 – 40	1 – 2
Alumínio	4 – 15	1 – 2
	16 – 40	1

Após prolongado trabalho com baixo nº de rotações, deveria permitir que a ferramenta eléctrica funcione em vazio durante aprox. 3 minutos com máximo nº de rotações, para poder arrefecer.

Ligar e desligar

Ajustar a profundidade de fresagem antes de ligar-desligar o aparelho, veja secção “Ajustar a profundidade de fresagem”.

Para a **colocação em funcionamento** da ferramenta eléctrica deverá pressionar o interruptor de ligar-desligar **20** e manter pressionado.

Para **fixar** o interruptor de ligar-desligar **20** deverá premir a tecla de fixação **19**.

Para **desligar** a ferramenta eléctrica, deverá soltar o interruptor de ligar-desligar **20** ou se estiver travado com a tecla de fixação **19**, deverá pressionar o interruptor de ligar-desligar **20** por instantes e em seguida soltar novamente.

Para poupar energia só deverá ligar a ferramenta eléctrica quando ela for utilizada.

Constant-electronic

A Constant-Electronic mantém o número de rotações durante a marcha em vazio e sob carga quase que constante e assegura um desempenho de trabalho uniforme.

Arranque suave

O arranque electrónico suave limita o binário ao ligar o aparelho e aumenta a vida útil do motor.

Ajustar a profundidade de fresagem

- **O ajuste da profundidade de fresagem só deve ser realizado com a ferramenta eléctrica desligada.**

Ajustar a profundidade de fresagem na unidade de imersão (veja figura G)

Para o ajuste aproximado, proceda da seguinte maneira:

- Posicionar a ferramenta eléctrica, com a ferramenta de fresagem montada, sobre a peça a ser trabalhada.
- Girar a escala do ajuste fino **6** para “0”.

50 | Português

- Ajustar o limitador de revólver **12** no nível mais baixo; o limitador de revolver engata perceptivelmente.
- Soltar o parafuso serrilhado no limitador de profundidade **16**, de modo que o limitador de profundidade **11** possa ser movimentado livremente.
- Premir a alavanca de destravamento **7**, para a função de imersão, para baixo e conduzir a tupa lentamente para baixo, até a fresa **18** entrar em contacto com a superfície da peça a ser trabalhada. Soltar novamente a alavanca de destravamento **7**, para fixar a profundidade de imersão.
- Premir o limitador de profundidade **11** para baixo, até estar apoiado sobre o limitador de revólver **12**. Colocar a corrediça com a marcação de índice **10** sobre a posição "0" da escala de profundidade de fresagem **9**.
- Colocar o limitador de profundidade **11** na posição de fresagem desejada e atarraxar o parafuso serrilhado do limitador de profundidade **16**. Tomar cuidado para não desajustar a corrediça com a marcação de índice **10**.
- Premir a alavanca de destravamento da função de imersão **7** e conduzir a tupa para a posição mais alta.

A profundidade de fresagem ajustada só é alcançada se, durante o processo de imersão, o limitador de profundidade **11** entrar em contacto com o limitador de revólver **12**.

Para maiores profundidades de fresagem é recomendável realizar várias etapas de trabalho, cada uma com reduzido desgaste de material. Com o limitador de revólver **12** é possível dividir o processo de fresagem em várias etapas. Para tal, deverá ajustar a profundidade de fresagem desejada no nível mais baixo do limitador de revólver e seleccionar níveis mais altos para as primeiras etapas de trabalho. A distância dos níveis é de respectivamente aprox. 3,2 mm.

Após uma fresagem de teste, poderá ajustar a profundidade de fresagem na medida desejada girando o botão giratório **5**; girar no sentido dos ponteiros do relógio para aumentar a profundidade de fresagem; girar no sentido contrário dos ponteiros do relógio para reduzir a profundidade de fresagem. A escala **6** serve como orientação. Uma volta corresponde a um caminho de ajuste de 1,5 mm, um dos traços de graduação no canto superior da escala **6** corresponde a uma alteração do caminho de ajuste de 0,1 mm. O máximo caminho de ajuste é de ± 16 mm.

Exemplo: A profundidade de fresagem desejada deve ter 10,0 mm; a fresagem de teste resultou uma profundidade de fresagem de 9,6 mm.

- Premir a alavanca de destravamento para a função de imersão **7** e conduzir a tupa para a posição mais alta.
- Girar o botão giratório **5** 0,4 mm/4 traços de graduação (diferença entre o valor nominal e o valor real) no sentido dos ponteiros do relógio.
- Controlar a profundidade de fresagem seleccionada através de um outro processo de fresagem.

Ao realizar o ajuste fino da profundidade de fresagem, deverá assegurar-se de que a marcação de índice que se encontra na lateral da unidade de imersão **8** mostre para o centro da linha indicada. Assim é garantido que haja suficiente percurso de ajuste, nas duas direcções, para o reajuste da profundidade de imersão.

Se a unidade de imersão **2** estiver na máxima profundidade de imersão, também não será possível alcançar uma maior

profundidade de imersão através do ajuste fino, visto que já foi aproveitado o máximo percurso de ajuste.

Um ajuste fino também não é possível, se o limitador de profundidade **11** esbarrar no limitador de revólver **12**.

Ajustar a profundidade de fresagem na unidade copiadora (veja figura H)

Para o ajuste, proceda da seguinte maneira:

- Abrir a alavanca de aperto para a unidade copiadora **22**.
- A profundidade de fresagem pode ser aproximadamente pré-seleccionada em 3 etapas. Premir a alavanca de aperto **25** e empurrar, para cima ou para baixo, o motor da fresa **1** na unidade copiadora **3**. Assegure-se de que com a alavanca de aperto **25** solta, o motor da fresa engate num dos 3 entalhes **26**. Os entalhes têm um intervalo de respectivamente 12,7 mm (0,5").
- Para o ajuste fino da profundidade de fresagem serve o botão giratório do ajuste fino da profundidade de fresagem **24**; girar no sentido dos ponteiros do relógio para aumentar a profundidade de fresagem; girar no sentido contrário dos ponteiros do relógio para reduzir a profundidade de fresagem. O caminho de ajustes é graduado em pés e milímetros na escala do botão giratório **24**. A máxima faixa de ajuste é de 41 mm. A escala de profundidade de fresagem **34** serve de orientação adicional.
- Exemplo:** A profundidade de fresagem desejada deve ter 10,0 mm; a fresagem de teste resultou uma profundidade de fresagem de 9,5 mm.
- Colocar a escala no botão giratório **24** na posição "0", sem desajustar o próprio botão giratório **24**. Em seguida deverá colocar o botão giratório **24** no valor "0,5" girando-o no sentido dos ponteiros do relógio.
- Controlar a profundidade de fresagem seleccionada através de um outro processo de fresagem.

Indicações de trabalho

Sentido de fresagem e processo de fresagem (veja figura I)

- O processo de fresagem deve sempre ser realizado no sentido contrário da rotação da ferramenta de fresagem **18** (Anti-rotação). Ao fresar no sentido de rotação (sincronismo), é possível que a ferramenta eléctrica seja arrancada das mãos do operador.

Proceda da seguinte maneira para fresar com a unidade de imersão **2**:

- Ajustar a profundidade de fresagem desejada, veja secção "Ajustar a profundidade de fresagem".
- Posicionar a ferramenta eléctrica, com a ferramenta de fresagem montada, sobre a peça a ser trabalhada e ligar a ferramenta eléctrica.
- Premir a alavanca de destravamento para a função de imersão **7** para baixo e conduzir a tupa lentamente para cima, até alcançar a profundidade de fresagem. Soltar novamente a alavanca de destravamento **7**, para fixar a profundidade de imersão.
- Realizar o processo de fresagem com avanço uniforme.
- Após terminar o processo de fresagem, deverá conduzir a tupa de volta para a posição mais alta.
- Desligar a ferramenta eléctrica.

Proceda da seguinte maneira para fresar com a unidade copiadora **3**:

- **Nota:** Tenha em consideração de que durante trabalhos de fresagem com a unidade copiadora **3** a ferramenta de fresagem **18** sempre sobressai da placa de base **13**. Não danificar o gabarito nem a peça a ser trabalhada.
- Ajustar a profundidade de fresagem desejada, veja secção "Ajustar a profundidade de fresagem".
- Ligar a ferramenta eléctrica e conduzi-la no sentido do local a ser trabalhado.
- Realizar o processo de fresagem com avanço uniforme.
- Desligar a ferramenta eléctrica. Não depositar a ferramenta eléctrica, antes que a ferramenta de fresagem esteja parada.

Fresar com limitador auxiliar (veja figura J)

Para processar grandes peças, como por exemplo ao fresar ranhuras, é possível fixar uma tábua ou uma ripa à peça a ser trabalhada, como limitador auxiliar. Ao utilizar a unidade de imersão **2**, deverá conduzir a placa de deslizar (lado plano) da fresa multifuncional ao longo do limitador auxiliar.

Fresar arestas ou formas

Ao fresar arestas ou formas sem limitador paralelo, é necessário que a ferramenta de fresagem esteja equipada com um espigão de guia ou com um rolamento de esferas.

- Conduzir a ferramenta eléctrica ligada, pelo lado, em direcção da peça a ser trabalhada, até o espigão de guia ou o rolamento de esferas da ferramenta de fresagem entrar em contacto com o canto da peça a ser trabalhada.
- Conduzir a ferramenta eléctrica, com ambas as mãos, ao longo do canto da peça a ser trabalhada. Observe que o aparelho esteja posicionado rectangularmente. Uma pressão muito alta pode danificar o canto da peça a ser trabalhada.

Fresar com limitador paralelo (veja figura K)

Introduzir o limitador paralelo **35**, com as barras de guia **36**, na placa de base **13** e atarraxá-lo com os parafusos de orelhas **41**, de acordo com a medida necessária. Com os parafusos de orelhas **37** e **38** é possível ajustar longitudinalmente o limitador paralelo.

O ajuste fino longitudinal pode ser efectuado com o botão giratório **39** após soltar ambos os parafusos de orelhas **37**. Uma volta corresponde a uma faixa de ajuste de 2,0 mm, um dos traços de graduação do botão giratório **39** corresponde a uma alteração da faixa de ajuste de 0,1 mm.

Com o carril limitador **40** é possível alterar a efectiva superfície de contacto do limitador paralelo.

Conduzir a ferramenta eléctrica ligada com avanço uniforme e pressão lateral, sobre o esbarro paralelo, ao longo do canto da peça a ser trabalhada.

Fresar com o compasso de fresagem (veja figura L)

O compasso de fresagem/adaptador do carril de guia **42** pode ser utilizado para trabalhos de fresagem circulares. Montar o compasso de fresagem como indicado na figura.

Aparafusar o parafuso de centragem **47** na rosca do compasso de fresagem. Introduzir a ponta do parafuso no centro do

arco circular a ser fresado, e tomar atenção para que a ponta do parafuso não engate na superfície do material.

Ajustar aproximadamente o raio desejado, deslocando o compasso de fresagem e atarraxando os parafusos de orelhas **44** e **45**.

O ajuste fino longitudinal pode ser efectuado com o botão giratório **46** após soltar os parafusos de orelhas **45**. Uma volta corresponde a uma faixa de ajuste de 2,0 mm, um dos traços de graduação do botão giratório **46** corresponde a uma alteração da faixa de ajuste de 0,1 mm.

Conduzir a ferramenta eléctrica ligada, com o punho direito **4** e com o punho para o compasso de fresagem **43**, sobre a peça a ser trabalhada.

Fresar com carril de guia (veja figura M)

Trabalhos em linha recta podem ser executados com o carril de guia **49**.

A placa distanciadora **48** deve ser montada para compensar a diferença de altura.

Montar o compasso de fresagem/adaptador do carril de guia **42** como indicado na figura.

Fixar o carril de guia **49** sobre a peça a ser trabalhada com dispositivos de aperto apropriados, como por exemplo sargentos. Posicionar a ferramenta eléctrica, com o adaptador do carril de guia **42** montado, sobre o carril de guia.

Fresar com manga copiadora (veja figuras N - Q)

Com auxílio da manga copiadora **53** é possível transferir modelos ou gabaritos para as peças a serem trabalhadas.

Antes de poder utilizar a manga copiadora **53**, é necessário introduzir o adaptador da manga copiadora **50** na placa de deslize **14**.

Colocar o adaptador da manga copiadora **50**, por cima, sobre a placa de deslize **14** e fixá-lo com 2 parafusos de fixação **51**. Tomar atenção, para que a alavanca de destravamento para o adaptador da manga copiadora **52** possa ser movimentada livremente.

Seleccionar uma manga copiadora apropriada para a respectiva espessura do gabarito ou do modelo. Devido à altura sobressalente da manga copiadora, é necessário que o gabarito tenha no mínimo uma espessura de 8 mm.

Accionar a alavanca de destravamento **52** e introduzir a manga copiadora **53**, por baixo, no adaptador da manga copiadora **50**. Os ressaltos de codificação devem engatar perceptivelmente nos entalhes da manga copiadora.

Controlar a distância entre o centro da fresa e o canto da bucha copiadora, veja capítulo "Centrar a placa de base".

► Seleccionar uma ferramenta de fresagem com um diâmetro menor do que o diâmetro interior da manga copiadora.

Proceda da seguinte maneira para fresar com a manga copiadora **53**:

- **Nota:** Tenha em consideração de que durante trabalhos de fresagem com a unidade copiadora **3** a ferramenta de fresagem **18** sempre sobressai da placa de base **13**. Não danificar o gabarito nem a peça a ser trabalhada.

52 | Português

- Conduzir a ferramenta eléctrica ligada, com a manga copiadora, na direcção do gabarito.
- Ao utilizar a unidade de imersão **2**: Premir a alavanca de destravamento para a função de imersão **7** para baixo e conduzir a tupa lentamente para cima, até alcançar a profundidade de fresagem. Soltar novamente a alavanca de destravamento **7**, para fixar a profundidade de imersão.
- Conduzir a ferramenta eléctrica, com a manga copiadora sobressalente, ao longo do gabarito, aplicando pressão lateral.

Centrar a placa de base (veja figura R)

Para que a distância entre o centro da fresa e o cando da manga copiadora seja uniforme, é possível, se necessário, centrar a manga copiadora e a placa de deslize, uma em relação à outra.

- Ao utilizar a unidade de imersão **2**: Premir a alavanca de destravamento da função de imersão **7** para baixo e conduzir a tupa completamente na direcção da placa de base. Soltar novamente a alavanca de destravamento **7**, para fixar a profundidade de imersão.
- Soltar os parafusos de fixação **54** por aprox. 2 voltas, de modo que a placa de deslize **14** possa ser movimentada livremente.
- Introduzir o punção de centragem **55** na admissão de ferramentas, como indicado na figura. Atarraxar manualmente a porca de capa, de modo que o punção de centragem ainda possa ser movimentado livremente.
- Alinhar o punção de centragem **55** e a manga copiadora **53**, em relação ao outro, deslocando levemente a placa de guia **14**.
- Reapertar os parafusos de fixação **54**.
- Remover o punção de centragem **55** da admissão da ferramenta.
- Ao utilizar a unidade de imersão **2**: Premir a alavanca de destravamento para a função de imersão **7** e conduzir a tupa de volta para a posição mais alta.

Trabalhar com a mesa de fresagem (veja figura S)

A unidade copiadora **3** pode ser utilizada com uma mesa de fresagem apropriada. Para montar a fresa deverá remover a placa de deslize **14** e fixar a unidade copiadora **3** com os parafusos de fixação **56** à mesa de fresagem.

- ▶ **Ler a instrução de serviço da sua mesa de fresagem antes de montar a unidade copiadora.** É possível que para a montagem da unidade copiadora tenham que ser feitos furos na mesa de fresagem.

Para o ajuste fino da profundidade de fresagem, deverá ser utilizada, de preferência, a extensão para o ajuste fino da profundidade de fresagem **58** ou a chave sextavada especial **57**.

Fresar com a capa de aspiração (veja figuras T – U)

Para o trabalho em cantos é possível utilizar adicionalmente a capa de aspiração **59**.

- Fixar a capa de aspiração **59** com os 2 parafusos **60** à placa de base **13**. A capa de aspiração **59** pode ser fixada em 3 posições diferentes, como indicado na figura.
- Para o processamento de superfícies lisas, deverá retirar novamente a capa de aspiração.

Manutenção e serviço**Manutenção e limpeza**

- ▶ **Antes de todos trabalhos na ferramenta eléctrica deverá puxar a ficha de rede da tomada.**

- ▶ **Manter a ferramenta eléctrica e as aberturas de ventilação sempre limpas, para trabalhar bem e de forma segura.**

- ▶ **Em condições de trabalho extremas deverá, se possível, usar sempre um equipamento de aspiração. Soprarm frequentemente as aberturas de ventilação e interconectar um disjuntor de corrente de avaria.** Durante o processamento de metais é possível que se deposite pó condutivo no interior da ferramenta eléctrica. Isto pode prejudicar o isolamento de protecção da ferramenta eléctrica.

Se for necessário substituir o cabo de conexão, isto deverá ser realizado pela Bosch ou por uma oficina de serviço pós-venda autorizada para todas as ferramentas eléctricas Bosch para evitar riscos de segurança.

Serviço pós-venda e consultoria de aplicação

O serviço pós-venda responde às suas perguntas a respeito de serviços de reparação e de manutenção do seu produto, assim como das peças sobressalentes. Desenhos explodidos e informações sobre peças sobressalentes encontram-se em: www.bosch-pt.com

A nossa equipa de consultoria de aplicação Bosch esclarecem com prazer todas as suas dúvidas a respeito da compra, aplicação e ajuste dos produtos e acessórios.

Para todas as questões e encomendas de peças sobressalentes é imprescindível indicar o número de produto de 10 dígitos como consta na placa de características da ferramenta eléctrica.

Portugal

Robert Bosch LDA
Avenida Infante D. Henrique
Lotes 2E – 3E
1800 Lisboa
Para efectuar o seu pedido online de peças entre na página www.ferramentasbosch.com.
Tel.: 21 8500000
Fax: 21 8511096

Brasil

Robert Bosch Ltda.
Caixa postal 1195
13065-900 Campinas
Tel.: (0800) 7045446
www.bosch.com.br/contacto

Eliminação

Ferramentas eléctricas, acessórios e embalagens devem ser enviados a uma reciclagem ecológica de matérias primas.

Não deitar ferramentas eléctricas no lixo doméstico!

Apenas países da União Europeia:

De acordo com a directiva europeia 2012/19/UE para aparelhos eléctricos e electrónicos velhos, e com as respectivas realizações nas leis nacionais, as ferramentas eléctricas que não servem mais para a utilização, devem ser enviadas separadamente a uma reciclagem ecológica.

Sob reserva de alterações.

Italiano

Norme di sicurezza

Avvertenze generali di pericolo per elettroutensili

⚠ AVVERTENZA Leggere tutte le avvertenze di pericolo e le istruzioni operative. In caso di mancato rispetto delle avvertenze di pericolo e delle istruzioni operative si potrà creare il pericolo di scosse elettriche, incendi e/o incidenti gravi.

Conservare tutte le avvertenze di pericolo e le istruzioni operative per ogni esigenza futura.

Il termine «elettrotensile» utilizzato nelle avvertenze di pericolo si riferisce ad utensili elettrici alimentati dalla rete (con linea di allacciamento) ed ad utensili elettrici alimentati a batteria (senza linea di allacciamento).

Sicurezza della postazione di lavoro

- ▶ **Tenere la postazione di lavoro sempre pulita e ben illuminata.** Il disordine oppure zone della postazione di lavoro non illuminate possono essere causa di incidenti.
- ▶ **Evitare d'impiegare l'elettrotensile in ambienti soggetti al rischio di esplosioni nei quali si abbia presenza di liquidi, gas o polveri infiammabili.** Gli elettrotensili producono scintille che possono far infiammare la polvere o i gas.
- ▶ **Tenere lontani i bambini ed altre persone durante l'impiego dell'elettrotensile.** Eventuali distrazioni potranno comportare la perdita del controllo sull'elettrotensile.

Sicurezza elettrica

- ▶ **La spina di allacciamento alla rete dell'elettrotensile deve essere adatta alla presa. Evitare assolutamente di apportare modifiche alla spina. Non impiegare spine adattatrici assieme ad elettrotensili dotati di collegamento a terra.** Le spine non modificate e le prese adatte allo scopo riducono il rischio di scosse elettriche.
- ▶ **Evitare il contatto fisico con superfici collegate a terra, come tubi, riscaldamenti, cucine elettriche e frigoriferi.** Sussiste un maggior rischio di scosse elettriche nel momento in cui il corpo è messo a massa.
- ▶ **Custodire l'elettrotensile al riparo dalla pioggia o dall'umidità.** La penetrazione dell'acqua in un elettrotensile aumenta il rischio di una scossa elettrica.

- ▶ **Non usare il cavo per scopi diversi da quelli previsti ed, in particolare, non usarlo per trasportare o per appendere l'elettrotensile oppure per estrarre la spina dalla presa di corrente. Non avvicinare il cavo a fonti di calore, olio, spigoli taglienti e neppure a parti della macchina che siano in movimento.** I cavi danneggiati o aggrovigliati aumentano il rischio d'insorgenza di scosse elettriche.
- ▶ **Qualora si voglia usare l'elettrotensile all'aperto, impiegare solo ed esclusivamente cavi di prolunga che siano adatti per l'impiego all'esterno.** L'uso di un cavo di prolunga omologato per l'impiego all'esterno riduce il rischio d'insorgenza di scosse elettriche.
- ▶ **Qualora non fosse possibile evitare di utilizzare l'elettrotensile in ambiente umido, utilizzare un interruttore di sicurezza.** L'uso di un interruttore di sicurezza riduce il rischio di una scossa elettrica.

Sicurezza delle persone

- ▶ **È importante concentrarsi su ciò che si sta facendo e maneggiare con giudizio l'elettrotensile durante le operazioni di lavoro. Non utilizzare mai l'elettrotensile in caso di stanchezza oppure quando ci si trovi sotto l'effetto di droghe, bevande alcoliche e medicinali.** Un attimo di distrazione durante l'uso dell'elettrotensile può essere causa di gravi incidenti.
- ▶ **Indossare sempre equipaggiamento protettivo individuale nonché occhiali protettivi.** Indossando abbigliamento di protezione personale come la maschera per polveri, scarpe di sicurezza che non scivolino, elmetto di protezione oppure protezione acustica a seconda del tipo e dell'applicazione dell'elettrotensile, si riduce il rischio di incidenti.
- ▶ **Evitare l'accensione involontaria dell'elettrotensile. Prima di collegarlo alla rete di alimentazione elettrica e/o alla batteria ricaricabile, prima di prenderlo oppure prima di iniziare a trasportarlo, assicurarsi che l'elettrotensile sia spento.** Tenendo il dito sopra l'interruttore mentre si trasporta l'elettrotensile oppure collegandolo all'alimentazione di corrente con l'interruttore inserito, si vengono a creare situazioni pericolose in cui possono verificarsi seri incidenti.
- ▶ **Prima di accendere l'elettrotensile togliere gli attrezzi di regolazione o la chiave inglese.** Un accessorio oppure una chiave che si trovi in una parte rotante della macchina può provocare seri incidenti.
- ▶ **Evitare una posizione anomala del corpo. Avere cura di mettersi in posizione sicura e di mantenere l'equilibrio in ogni situazione.** In questo modo è possibile controllare meglio l'elettrotensile in caso di situazioni inaspettate.
- ▶ **Indossare vestiti adeguati. Non indossare vestiti larghi, né portare bracciali e catenine. Tenere i capelli, i vestiti ed i guanti lontani da pezzi in movimento.** Vestiti lenti, gioielli o capelli lunghi potranno impigliarsi in pezzi in movimento.
- ▶ **In caso fosse previsto il montaggio di dispositivi di aspirazione della polvere e di raccolta, assicurarsi che gli stessi siano collegati e che vengano utilizzati corret-**

54 | Italiano

tamente. L'utilizzo di un'aspirazione polvere può ridurre lo svilupparsi di situazioni pericolose dovute alla polvere.

Trattamento accurato ed uso corretto degli elettroutensili

- ▶ **Non sottoporre la macchina a sovraccarico. Per il proprio lavoro, utilizzare esclusivamente l'elettroutensile esplicitamente previsto per il caso.** Con un elettroutensile adatto si lavora in modo migliore e più sicuro nell'ambito della sua potenza di prestazione.
- ▶ **Non utilizzare mai elettroutensili con interruttori difettosi.** Un elettroutensile con l'interruttore rotto è pericoloso e deve essere aggiustato.
- ▶ **Prima di procedere ad operazioni di regolazione sulla macchina, prima di sostituire parti accessorie oppure prima di posare la macchina al termine di un lavoro, estrarre sempre la spina dalla presa della corrente e/o estrarre la batteria ricaricabile.** Tale precauzione eviterà che l'elettroutensile possa essere messo in funzione involontariamente.
- ▶ **Quando gli elettroutensili non vengono utilizzati, conservarli al di fuori del raggio di accesso di bambini. Non fare usare l'elettroutensile a persone che non siano abituate ad usarlo o che non abbiano letto le presenti istruzioni.** Gli elettroutensili sono macchine pericolose quando vengono utilizzati da persone non dotate di sufficiente esperienza.
- ▶ **Eseguire la manutenzione dell'elettroutensile operando con la dovuta diligenza. Accertarsi che le parti mobili della macchina funzionino perfettamente, che non s'inzeppino e che non ci siano pezzi rotti o danneggiati al punto da limitare la funzione dell'elettroutensile stesso. Prima di iniziare l'impiego, far riparare le parti danneggiate.** Numerosi incidenti vengono causati da elettroutensili la cui manutenzione è stata effettuata poco accuratamente.
- ▶ **Mantenere gli utensili da taglio sempre affilati e puliti.** Gli utensili da taglio curati con particolare attenzione e con taglienti affilati s'inzeppano meno frequentemente e sono più facili da condurre.
- ▶ **Utilizzare l'elettroutensile, gli accessori opzionali, gli utensili per applicazioni specifiche ecc., sempre attenendosi alle presenti istruzioni. Così facendo, tenere sempre presente le condizioni di lavoro e le operazioni da eseguire.** L'impiego di elettroutensili per usi diversi da quelli consentiti potrà dar luogo a situazioni di pericolo.

Assistenza

- ▶ **Fare riparare l'elettroutensile solo ed esclusivamente da personale specializzato e solo impiegando pezzi di ricambio originali.** In tale maniera potrà essere salvaguardata la sicurezza dell'elettroutensile.

Indicazioni di sicurezza per fresatrici

- ▶ **Tenere l'elettroutensile afferrandolo sempre alle superfici di presa isolate perché la fresatrice può entrare in contatto con il cavo di alimentazione.** Un contatto con un cavo elettrico mette sotto tensione anche le parti in metallo dell'elettroutensile e provoca quindi una scossa elettrica.

▶ **Fissare ed assicurare il pezzo in lavorazione tramite morsetti oppure in altro modo ad una base stabile.** Tenendo il pezzo in lavorazione solamente con la mano o contro il proprio corpo, essendo lo stesso malfermo, si può provocare la perdita del controllo della macchina.

▶ **Il numero di giri ammesso dell'accessorio impiegato deve essere almeno tanto alto quanto il numero massimo di giri riportato sull'elettroutensile.** Un accessorio che giri più rapidamente di quanto consentito può essere pericoloso.

▶ **Gli utensili fresa ed ogni altro accessorio opzionale devono adattarsi perfettamente al mandrino portautensile (pinza portautensile) dell'elettroutensile in dotazione.** Portautensili ed accessori che non si adattino perfettamente al mandrino portautensile dell'elettroutensile non ruotano in modo uniforme, vibrano molto forte e possono provocare la perdita del controllo.

▶ **Avvicinare l'elettroutensile alla superficie in lavorazione soltanto quando è in azione.** In caso contrario vi è il pericolo di provocare un contraccolpo se l'utensile ad innesto si inceppa nel pezzo in lavorazione.

▶ **Mai avvicinare le mani alla zona operativa di fresatura e neppure alla fresatrice. Utilizzare la seconda mano per afferrare l'impugnatura supplementare oppure la carcassa del motore.** Tenendo la fresatrice con entrambe le mani si evita che l'utensile fresa possa risultare pericoloso per le mani.

▶ **Mai fresare su oggetti metallici, chiodi oppure viti.** La fresatrice può subire dei danni e provocare un aumento delle vibrazioni.

▶ **Al fine di rilevare linee di alimentazione nascoste, utilizzare adatte apparecchiature di ricerca oppure rivolgersi alla locale società erogatrice.** Un contatto con linee elettriche può provocare lo sviluppo di incendi e di scosse elettriche. Danneggiando linee del gas si può creare il pericolo di esplosioni. Penetrando una tubazione dell'acqua si provocano seri danni materiali oppure vi è il pericolo di provocare una scossa elettrica.

▶ **Non utilizzare mai frese che non siano affilate oppure o il cui stato generale non dovesse essere più perfetto.** Frese non più affilate oppure danneggiate provocano un maggiore attrito, possono restare bloccate e non ruotano più concentricamente.

▶ **Durante le operazioni di lavoro è necessario tenere l'elettroutensile sempre con entrambe le mani ed adottare una posizione di lavoro sicura.** Utilizzare con sicurezza l'elettroutensile tenendolo sempre con entrambe le mani.

▶ **Assicurare il pezzo in lavorazione.** Un pezzo in lavorazione può essere bloccato con sicurezza in posizione solo utilizzando un apposito dispositivo di serraggio oppure una morsa a vite e non tenendolo con la semplice mano.

▶ **Prima di posare l'elettroutensile, attendere sempre fino a quando si sarà fermato completamente.** L'accessorio può incepparsi e comportare la perdita di controllo dell'elettroutensile.

Descrizione del prodotto e caratteristiche



Leggere tutte le avvertenze di pericolo e le istruzioni operative. In caso di mancato rispetto delle avvertenze di pericolo e delle istruzioni operative si potrà creare il pericolo di scosse elettriche, incendi e/o incidenti gravi.

Si prega di aprire la pagina ribaltabile su cui si trova raffigurata schematicamente la macchina e lasciarla aperta mentre si legge il manuale delle Istruzioni per l'uso.

Uso conforme alle norme

In caso di appoggi fissi, la macchina è idonea per fresare scanalature, bordi, profili e fori longitudinali nel legno, nella materia plastica ed in materiali leggeri da costruzione così pure per riprodurre una fresatura.

In caso di velocità ridotte ed utilizzando rispettive frese è possibile lavorare anche metallo non ferroso.

L'illuminazione di questo elettroutensile è concepita per illuminare l'area di lavoro dell'elettroutensile stesso e non è adatta per illuminare l'ambiente domestico.

Componenti illustrati

La numerazione dei componenti illustrati si riferisce all'illustrazione dell'elettroutensile che si trova sulla pagina con la rappresentazione grafica.

- 1 Motore della fresatrice
- 2 Unità per fresatura a tuffo
- 3 Unità per riproduzioni a sagoma
- 4 Impugnatura (superficie di presa isolata)
- 5 Selettore rotante per regolazione di precisione profondità di fresatura (unità per fresatura a tuffo)
- 6 Scala regolazione di precisione per la profondità di fresatura
- 7 Leva di sbloccaggio per funzione fresatura a tuffo
- 8 Marcatura di posizionamento per regolazione di precisione
- 9 Scala graduata per regolazione della profondità di fresatura (unità per fresatura a tuffo)
- 10 Spingitore con marcatura di posizionamento (unità per fresatura a tuffo)
- 11 Guida di profondità (unità per fresatura a tuffo)
- 12 Battuta a revolver
- 13 Pattino
- 14 Piastra di scorrimento
- 15 Rotellina di selezione numero giri
- 16 Vite a testa zigrinata per guida di profondità (unità per fresatura a tuffo)
- 17 Dado con pinza portautensili
- 18 Utensile fresa*
- 19 Tasto di bloccaggio per interruttore avvio/arresto
- 20 Interruttore di avvio/arresto
- 21 Tasto di sicurezza per rimozione del motore
- 22 Leva di bloccaggio per unità per fresatura a tuffo/unità per riproduzioni a sagoma
- 23 Attacco per guida parallela-aste di guida
- 24 Pomello per la regolazione della profondità di fresatura-regolazione di precisione (unità per riproduzioni a sagoma)
- 25 Levetta di fissaggio per regolazione approssimativa della profondità di passata (unità per riproduzioni a sagoma)
- 26 Rientranze per regolazione approssimativa della profondità di fresatura all'unità per riproduzioni a sagoma
- 27 Tasto di bloccaggio dell'alberino
- 28 Chiave fissa misura 24 mm
- 29 Vite a testa zigrinata per raccordo aspiratore (2x) *
- 30 Adattatore per l'aspirazione (unità per fresatura a tuffo) *
- 31 Tubo di aspirazione (Ø 35 mm) *
- 32 Adattatore per l'aspirazione (unità per riproduzioni a sagoma) *
- 33 Anello intermedio per adattatore per l'aspirazione (unità per riproduzioni a sagoma) *
- 34 Scala graduata per regolazione della profondità di fresatura (unità per riproduzioni a sagoma)
- 35 Guida parallela *
- 36 Barra di guida per guida parallela (2x) *
- 37 Vite ad alette per guida parallela-regolazione di precisione (2x) *
- 38 Vite ad alette per guida parallela-regolazione approssimativa (2x) *
- 39 Pomello per la guida parallela-regolazione di precisione *
- 40 Guida di arresto regolabile per guida parallela *
- 41 Vite ad alette per guida parallela-aste di guida (2x) *
- 42 Compasso/adattatore della battuta di guida *
- 43 Pomello per compasso *
- 44 Vite ad alette per compasso-regolazione approssimativa (2x) *
- 45 Vite ad alette per compasso-regolazione di precisione (1x) *
- 46 Pomello per compasso-regolazione di precisione *
- 47 Vite di centraggio per guida compasso *
- 48 Piastra distanziatrice (compresa nel set «compasso») *
- 49 Binario di guida *
- 50 Adattatore della boccola di riproduzione SDS
- 51 Vite di fissaggio per adattatore della boccola di riproduzione (2x)
- 52 Levetta di sblocco per adattatore della boccola di riproduzione
- 53 Manicotto di guida
- 54 Vite di fissaggio per piastra di scorrimento
- 55 Spina di centraggio

56 | Italiano

- 56** Viti di fissaggio per unità per riproduzioni a sagoma*
- 57** Speciale chiave esagonale per regolazione di precisione di profondità di fresatura (unità per riproduzioni a sagoma)*
- 58** Prolunga per la regolazione della profondità di fresatura-regolazione di precisione (unità per riproduzioni a sagoma)*
- 59** Cuffia di aspirazione per la lavorazione dei bordi *
- 60** Vite di fissaggio per la cuffia di aspirazione *

*L'accessorio illustrato oppure descritto non è compreso nel volume di fornitura standard. L'accessorio completo è contenuto nel nostro programma accessori.

Dati tecnici

Fresatrice multifunzione		GOF 1600 CE	GKF 1600 CE
Codice prodotto		3 601 F24 0..	3 601 F24 0..
Potenza nominale assorbita	W	1600	1600
Numero di giri a vuoto	min ⁻¹	10000 - 25000	10000 - 25000
Preselezione del numero di giri		●	●
Constant Electronic		●	●
Raccordo di collegamento per sistema di aspirazione polvere		●	●
Mandrino portautensile	mm	8 - 12	8 - 12
	inch	¼ - ½	¼ - ½
Corsa della fresa (unità per fresatura a tuffo)	mm	76	-
Peso in funzione della EPTA-Procedure 01/2003	kg	5,8	4,3
Classe di sicurezza		□/II	□/II

I dati sono validi per una tensione nominale [U] di 230 V. In caso di tensioni differenti e di modelli specifici dei paesi di impiego, questi dati possono variare.

Informazioni sulla rumorosità e sulla vibrazione

Valori di emissione acustica rilevati conformemente a EN 60745-2-17.

Il livello di pressione acustica stimato A della macchina ammonta a dB(A): livello di rumorosità 86 dB(A); livello di potenza acustica 97 dB(A). Incertezza della misura K = 3 dB.

Usare la protezione acustica!

		GOF 1600 CE	GKF 1600 CE
Valori complessivi di oscillazione a_h (somma vettoriale delle tre direzioni) e incertezza della misura K misurati conformemente alla norma EN 60745:			
a_h	m/s ²	= 5,5	= 6,0
K	m/s ²	= 1,5	= 1,5

Il livello di vibrazioni indicato nelle presenti istruzioni è stato rilevato seguendo una procedura di misurazione conforme alla norma EN 60745 e può essere utilizzato per confrontare gli elettrotensili. Lo stesso è idoneo anche per una valutazione temporanea della sollecitazione da vibrazioni.

Il livello di vibrazioni indicato rappresenta gli impieghi principali dell'elettrotensile. Qualora l'elettrotensile venisse utilizzato tuttavia per altri impieghi, con accessori e utensili da innesto differenti oppure con manutenzione insufficiente, il livello di vibrazioni può differire. Questo può aumentare sensibilmente la sollecitazione da vibrazioni per l'intero periodo di tempo operativo.

Per una valutazione precisa della sollecitazione da vibrazioni bisognerebbe considerare anche i tempi in cui l'apparecchio è spento oppure è acceso ma non è utilizzato effettivamente. Questo può ridurre chiaramente la sollecitazione da vibrazioni per l'intero periodo operativo.

Adottare misure di sicurezza supplementari per la protezione dell'operatore dall'effetto delle vibrazioni come p. es.: manutenzione dell'elettrotensile e degli accessori, mani calde, organizzazione dello svolgimento del lavoro.

Dichiarazione di conformità 

Dichiariamo sotto la nostra piena responsabilità che il prodotto descritto nella sezione «Dati tecnici» è conforme a tutte le disposizioni pertinenti delle Direttive 2009/125/CE (Disposizione 1194/2012), 2011/65/UE, 2014/30/UE, 2006/42/CE e alle relative modifiche, nonché alle seguenti Normative: EN 60745-1, EN 60745-2-17.

Fascicolo tecnico (2006/42/CE) presso:
Robert Bosch GmbH, PT/ETM 9,
70764 Leinfelden-Echterdingen, Germany

Henk Becker
Executive Vice President
Engineering

Helmut Heinzelmann
Head of Product Certification
PT/ETM9

PPA
Henk Becker i.v. H. Heinzelmann

Robert Bosch GmbH, Power Tools Division
70764 Leinfelden-Echterdingen, Germany
29.04.2014

Montaggio

- **Prima di qualunque intervento sull'elettro utensile estrarre la spina di rete dalla presa.**

Montaggio del motore della fresatrice nell'unità per fresatura a tuffo/unità per riproduzioni a sagoma (vedere figura A – B)

- Aprire la levetta di fissaggio per l'unità per fresatura a tuffo/unità per riproduzioni a sagoma **22**.
- Inserire il motore della fresatrice nell'unità per fresatura a tuffo/unità per riproduzioni a sagoma fino alla battuta di arresto.
- Per l'impiego dell'unità per riproduzioni a sagoma **3** premere la levetta di fissaggio **25** e spingere il motore della fresatrice **1** nell'unità per riproduzioni a sagoma **3** verso l'alto o verso il basso, a seconda della posizione desiderata, fino a quando con levetta di fissaggio **25** non più premuta, viene bloccato in una delle 3 rientranze **26**.
- Chiudere la leva di bloccaggio per unità per fresatura a tuffo/unità per riproduzioni a sagoma **22**.
- Regolare la profondità di fresatura richiesta, vedere parte della documentazione «Regolazione della profondità di passata».

Separazione del motore della fresatrice dall'unità per fresatura a tuffo/unità per riproduzioni a sagoma (vedi figura C)

- Aprire la levetta di fissaggio per l'unità per fresatura a tuffo/unità per riproduzioni a sagoma **22**.
- Tirare il motore della fresatrice fino all'arresto e tenerlo in questa posizione.
- Premere il tasto di sicurezza **21** ed estrarre completamente il motore della fresatrice dall'unità per fresatura/unità per riproduzione a sagoma. In caso di impiego dell'unità per riproduzione a sagoma **3** premere inoltre la levetta di fissaggio **25**.

Montaggio dell'utensile per fresatrice (vedi figura D)

- **Per eseguire operazioni di montaggio o di sostituzione di utensili accessorio per la fresatrice si raccomanda di mettere guanti di protezione.**

A seconda del tipo di applicazione richiesto sono disponibili utensili fresa dai tipi più svariati e con diversi livelli di qualità.

Utensili fresa in acciaio extrarapido ad alta prestazione sono adatti per la lavorazione di materiali morbidi come p. es. legname tenero e materiali sintetici.

Utensili fresa in acciaio duro sono adatti in modo particolare per la lavorazione di materiali duri ed abrasivi come p. es. il legname duro e l'alluminio.

Gli utensili fresa compresi nella vasta gamma del programma per accessori della Bosch sono disponibili presso il Vostro rivenditore specializzato.

Utilizzare possibilmente utensili fresa con un diametro del gambo pari a 12 mm. Utilizzare esclusivamente utensili fresa in perfetto stato e puliti.

È possibile sostituire l'utensile fresa quando il motore della fresatrice è montato nell'unità per fresatura a tuffo/unità per riproduzioni a sagoma. Consigliamo comunque di eseguire il cambio degli utensili accessori a motore della fresatrice smontato.

- Estrarre il motore della fresatrice dall'unità per fresatura a tuffo/unità per riproduzioni a sagoma.
- Premere il tasto di bloccaggio dell'alberino **27** (●) e tenerlo premuto. Eventualmente ruotare un po' a mano il mandrino fino a far scattare in posizione l'arresto.
Azionare il tasto di bloccaggio dell'alberino 27 solo a elettro utensile fermo.
- Sbloccare il dado con pinza portautensile **17** utilizzando la chiave fissa **28** (misura 24 mm) e girando in senso antiorario (●).
- Inserire l'utensile fresa nella pinza di serraggio. Il gambo della fresa deve essere inserito nella pinza portautensili per almeno 20 mm.
- Serrare il dado **17** con l'ausilio della chiave fissa **28** (apertura della chiave 24 mm) ruotando in senso orario. Rilasciare il tasto di bloccaggio dell'alberino **27**.

- **Quando la boccola di riproduzione non è montata, non utilizzare mai utensili fresa con un diametro maggiore di 50 mm.** Tali utensili fresa sono troppo grandi per il pattino.

- **Non stringere mai la pinza portautensili fintanto che non vi sia stato montato nessun utensile fresa.** In caso contrario vi è il pericolo di danneggiare la pinza portautensili.

Aspirazione polvere/aspirazione trucioli

- Polveri e materiali come vernici contenenti piombo, alcuni tipi di legname, minerali e metalli possono essere dannosi per la salute. Il contatto oppure l'inalazione delle polveri possono causare reazioni allergiche e/o malattie delle vie respiratorie dell'operatore oppure delle persone che si trovano nelle vicinanze.

Determinate polveri come polvere da legname di faggio o di quercia sono considerate cancerogene, in modo particolare insieme ad additivi per il trattamento del legname (cromato, protezione per legno). Materiale contenente amianto deve essere lavorato esclusivamente da personale specializzato.

- Utilizzare possibilmente un'aspirazione polvere adatta per il materiale.
- Provvedere per una buona aerazione del posto di lavoro.
- Si consiglia di portare una mascherina protettiva con classe di filtraggio P2.

58 | Italiano

Osservare le norme in vigore nel Vostro paese per i materiali da lavorare.

- **Evitare accumuli di polvere sul posto di lavoro.** Le polveri si possono incendiare facilmente.

Montaggio dell'adattatore per l'aspirazione all'unità per riproduzioni a sagoma (vedi figura E)

L'adattatore per l'aspirazione **30** può essere montato con il collegamento per il tubo flessibile sul davanti oppure sul dietro. In caso di impiego dell'adattatore della boccola di riproduzione **50** potrebbe rendersi eventualmente necessario montare l'adattatore della boccola di riproduzione ruotato di 180° in modo tale che l'adattatore per l'aspirazione **30** non tocchi la levetta di sblocco **52**. Fissare l'adattatore per l'aspirazione **30** con le 2 viti a testa zigrinata **29** al pattino **13**.

Per poter garantire un'aspirazione ottimale l'adattatore per l'aspirazione **30** deve essere pulito regolarmente.

Montaggio dell'adattatore per l'aspirazione all'unità per riproduzioni a sagoma (vedi figura F)

L'adattatore per l'aspirazione **32** può essere montato con il collegamento per il tubo flessibile sul davanti oppure sul dietro. In caso di impiego dell'adattatore della boccola di riproduzione **50**, fissare l'adattatore per l'aspirazione **32** con le 2 viti a testa zigrinata **29** al pattino **13**. In caso di impiego senza adattatore della boccola di riproduzione **50** montare innanzitutto l'anello intermedio **33** sull'adattatore per aspirazione **32**, come illustrato nella figura.

Collegamento dell'aspirazione polvere

Inserire un tubo di aspirazione (Ø 35 mm) **31** (accessorio opzionale) sul già montato raccordo aspiratore. Collegare il tubo di aspirazione **31** con un aspirapolvere (accessorio opzionale).

L'elettrotensile può essere collegato direttamente ad un aspiratore multiuso della Bosch munito di dispositivo automatico di teleinserimento. Questo entra automaticamente in azione al momento in cui si avvia l'elettrotensile.

L'aspirapolvere deve essere adatto per il materiale da lavorare.

Utilizzare un aspiratore speciale per l'aspirazione di polveri particolarmente nocive per la salute, cancerogene oppure polveri asciutte.

Uso

Messa in funzione

- **Osservare la tensione di rete! La tensione della rete deve corrispondere a quella indicata sulla targhetta dell'elettrotensile. Gli elettrotensili con l'indicazione di 230 V possono essere collegati anche alla rete di 220 V.**

Preselezione del numero di giri

Tramite la rotellina per la selezione del numero giri **15** è possibile preselezionare la velocità richiesta anche durante la fase di funzionamento.

- 1 – 2 velocità bassa
- 3 – 4 velocità media
- 5 – 6 velocità alta

I dati riportati nella tabella hanno puro valore indicativo. Il numero di giri necessario dipende dal tipo di materiale in lavorazione e dalle specifiche condizioni operative e può essere dunque determinato a seconda del caso eseguendo delle prove pratiche.

Materiale	Diametro della fresa (mm)	Posizione rotellina selezione numero di giri 15
Legno duro (faggio)	4 – 10	5 – 6
	12 – 20	3 – 4
	22 – 40	1 – 2
Legno dolce (pino)	4 – 10	5 – 6
	12 – 20	3 – 6
	22 – 40	1 – 3
Pannelli di masonite	4 – 10	3 – 6
	12 – 20	2 – 4
	22 – 40	1 – 3
Plastica	4 – 15	2 – 3
	16 – 40	1 – 2
Alluminio	4 – 15	1 – 2
	16 – 40	1

In seguito a lunghe operazioni di lavoro a bassa velocità, per farlo raffreddare, lasciar ruotare l'elettrotensile in funzionamento a vuoto per ca. 3 minuti alla massima velocità.

Accendere/spengere

Prima di accendere/spengere, regolare la profondità di fresatura, cfr. paragrafo «Regolazione della profondità di passata».

Per **accendere** l'elettrotensile premere l'interruttore di avvio/arresto **20** e tenerlo premuto.

Per **fissare in posizione** l'interruttore di avvio/arresto premuto **20** premere il tasto di bloccaggio **19**.

Per **spegnere** l'elettrotensile rilasciare di nuovo l'interruttore di avvio/arresto **20** oppure se è bloccato con il tasto di bloccaggio **19**, premere brevemente l'interruttore di avvio/arresto **20** e rilasciarlo di nuovo.

Per risparmiare energia accendere l'elettrotensile solo se lo stesso viene utilizzato.

Constant Electronic

La Constant-Electronic mantiene la velocità di rotazione pressoché costante con corsa a vuoto e carico garantendo un'uniforme prestazione di lavoro.

Avviamento dolce

L'avviamento dolce elettronico limita il momento di coppia durante la fase della messa in esercizio aumentando la durata del motore.

Regolazione della profondità di passata

- **La regolazione della profondità di fresatura può avvenire esclusivamente quando l'elettrotensile è spento.**

Regolazione della profondità di fresatura all'unità per fresatura a tuffo (vedi figura G)

Per una regolazione approssimativa della profondità di passata procedere come segue:

- Posare sul pezzo in lavorazione l'elettrotensile con l'utensile accessorio per fresatrice già montato.

- Ruotare la scala della regolazione di precisione **6** su «0».
- Regolare la battuta a revolver **12** sul livello più basso; la battuta revolver scatta in posizione in modo percettibile.
- Allentare le vite a testa zigrinata sulla guida di profondità **16** in modo tale che la guida di profondità **11** si possa muovere liberamente.
- Premere verso il basso la leva di sbloccaggio per funzione fresatura a tuffo **7** e condurre lentamente la fresatrice verticale verso il basso fino a quando l'utensile fresa **18** tocca la superficie del pezzo in lavorazione. Rilasciare di nuovo la leva di sbloccaggio **7** per fissare questa profondità di fresatura.
- Premere verso il basso la guida di profondità **11** fino a quando la stessa è posizionata sulla battuta a revolver **12**. Portare lo spingitore con marcatura di posizionamento **10** sulla posizione «0» sulla scala della profondità di fresatura **9**.
- Regolare la guida di profondità **11** sulla profondità di fresatura desiderata e serrare saldamente la vite a testa zigrinata sulla guida di profondità **16**. Prestare attenzione a non spostare più lo spingitore con marcatura di posizionamento **10**.
- Premere la leva di sbloccaggio per la funzione fresatura a tuffo **7** e condurre la fresatrice verticale nella massima posizione superiore.

La profondità di fresatura regolata viene raggiunta solamente se durante l'operazione di fresatura a tuffo la guida di profondità **11** si fissa sulla battuta a revolver **12**.

In caso di grandi profondità di fresatura è necessario effettuare diverse passate di lavorazione asportando di volta in volta una piccola quantità di trucioli. Con l'ausilio della battuta a revolver **12** è possibile ripartire l'operazione di fresatura in più livelli. Per effettuare questa operazione regolare la profondità di fresatura desiderata con la posizione più bassa della battuta a revolver e selezionare per le prime passate di lavorazione innanzitutto i livelli maggiori. La distanza dei livelli è di ca. 3,2 mm.

Dopo una fresatura di prova, ruotando il pomello **5** è possibile regolare la profondità di fresatura esattamente sulla misura richiesta; per aumentare la profondità di fresatura, ruotare in senso orario; per ridurre la profondità di fresatura ruotare in senso antiorario. Per questa operazione la scala **6** facilita l'orientamento. Un giro corrisponde ad una corsa di regolazione pari a 1,5 mm; una delle graduazioni nel margine superiore della scala **6** corrisponde ad una modifica della corsa di regolazione pari a 0,1 mm. La corsa massima di regolazione è pari a ± 16 mm.

Esempio: La profondità richiesta di fresatura deve essere di 10,0 mm. Con la fresatura di prova si è avuta una profondità di fresatura pari a 9,6 mm.

- Premere la leva di sbloccaggio per la funzione fresatura a tuffo **7** e condurre la fresatrice verticale nella massima posizione superiore.
- Ruotare in senso orario il selettore rotante **5** di 0,4 mm/4 graduazioni (differenza tra valore nominale e valore reale).
- Controllare la profondità di fresatura selezionata eseguendo un'ulteriore fresatura di prova.

Assicurarsi durante la regolazione di precisione della profondità di fresatura che la marcatura di posizionamento **8**, appli-

cata lateralmente sull'unità per fresatura a tuffo, sia rivolta verso il centro delle linee impresse. In questo modo viene assicurato che sia presente sufficiente distanza per la regolazione successiva della profondità di passata in entrambe le direzioni.

Se l'unità per fresatura a tuffo **2** è regolata sulla profondità di passata massima non sarà possibile raggiungere una profondità di passata maggiore neanche tramite la regolazione di precisione in quanto è stata utilizzata la distanza massima di regolazione.

Una regolazione di precisione non è possibile nemmeno se la guida di profondità **11** è fissata sulla battuta a revolver **12**.

Regolazione della profondità di fresatura all'unità per riproduzioni a sagoma (vedi figura H)

Per regolare la profondità di fresatura procedere come segue:

- Aprire la levetta di fissaggio per l'unità per riproduzioni a sagoma **22**.
 - È possibile preregolare approssimativamente la profondità di passata in 3 livelli. Per effettuare questa regolazione premere la levetta di fissaggio **25** e spingere verso l'alto oppure verso il basso il motore della fresatrice **1** nell'unità per riproduzione a sagoma **3** fino a quando lo stesso, con levetta di fissaggio non più premuta **25** viene bloccato in una delle 3 rientranze **26**. Le rientranze hanno una distanza rispettivamente di 12,7 mm (0,5").
 - Per la regolazione di precisione della profondità di fresatura è necessario il selettore rotante per la regolazione della profondità di fresatura-regolazione di precisione **24**; ruotare in senso orario per aumentare la profondità di fresatura, ruotare in senso antiorario per ridurre la profondità di fresatura. La distanza di regolazione è indicata sulla scala posta sul selettore rotante **24** in pollici ed in millimetri. Il campo di regolazione massimo è di 41 mm. La scala per regolazione della profondità di fresatura **34** ha la funzione di fornire un ulteriore orientamento.
- Esempio:** La profondità di fresatura desiderata deve essere di 10,0 mm, dalla fresatura di prova risulta una profondità di fresatura di 9,5 mm.
- Regolare la scala del pomello **24** su «0» avendo cura di non modificare la posizione del pomello **24** stesso. Posizionare dunque il pomello **24** in senso orario sul valore «0,5».
 - Controllare la profondità di fresatura selezionata eseguendo un'ulteriore fresatura di prova.

Indicazioni operative

Direzione di fresatura ed operazione di fresatura (vedi figura I)

- **L'operazione di fresatura deve essere eseguita sempre nel senso inverso a quello del senso di rotazione dell'utensile per la fresatrice 18 (rotazione in senso opposto). In caso di fresatura nel senso di rotazione (fresatura concorde) l'elettrotensile può essere sbalzato dalla mano dell'operatore.**

Per fresature con l'unità per fresatura a tuffo **2** procedere come segue:

- Regolare la profondità di fresatura richiesta, vedere parte della documentazione «Regolazione della profondità di passata».

60 | Italiano

- Applicare sul pezzo in lavorazione l'elettrotroutensile con l'utensile fresa già montato ed accendere l'elettrotroutensile.
- Premere verso il basso la leva di sbloccaggio per la funzione fresatura a tuffo **7** e condurre lentamente verso il basso la fresatrice verticale fino a quando è raggiunta la profondità di fresatura regolata. Rilasciare di nuovo la leva di sbloccaggio **7** per fissare questa profondità di fresatura.
- Eseguire l'operazione di fresatura operando con un avanzamento uniforme.
- Al termine dell'operazione di fresatura riportare nella massima posizione superiore la fresatrice verticale.
- Spegnere l'elettrotroutensile.

Per fresature con unità per riproduzioni a sagoma **3** procedere come segue:

- **Nota bene:** Tenere in considerazione che la fresatrice **18** in caso di operazioni di fresatura con l'unità per riproduzioni a sagoma **3** fuoriesce sempre dal pattino **13**. Attenzione a non danneggiare la dima oppure il pezzo in lavorazione.
- Regolare la profondità di fresatura richiesta, vedere parte della documentazione «Regolazione della profondità di passata».
- Accendere l'elettrotroutensile ed avvicinarlo al punto che deve essere lavorato.
- Eseguire l'operazione di fresatura operando con un avanzamento uniforme.
- Spegnere l'elettrotroutensile. Mai poggiare l'elettrotroutensile prima che l'utensile fresa impiegato non si sia fermato completamente.

Lavori di fresatura con la battuta ausiliaria (vedi figura J)

Per la lavorazione di grossi pezzi in lavorazione, p. es. in caso di fresatura di scanalature è possibile fissare al pezzo in lavorazione una tavola oppure un'asse come battuta ausiliaria ed operare spingendo la fresatrice multifunzionale lungo la battuta ausiliaria. In caso di unità per fresatura a tuffo **2** operare spingendo la fresatrice multifunzionale lungo la battuta ausiliaria dalla parte ribassata della piastra di scorrimento.

Fresatura di bordi o di forme

In caso di fresatura di spigoli o di forme senza guida parallela, l'utensile fresa deve essere munito di un perno di guida oppure di un cuscinetto a sfere.

- Avvicinare lateralmente l'elettrotroutensile già acceso al pezzo in lavorazione fino a far poggiare sul bordo del pezzo in lavorazione il perno di guida o il cuscinetto a sfere dell'utensile fresa.
- Tenendolo con entrambe le mani, operare con l'elettrotroutensile spingendolo lungo il bordo di un pezzo in lavorazione. Così facendo, attenzione ad assicurarsi sempre un appoggio che sia a squadra. Una pressione troppo forte può danneggiare il bordo del pezzo in lavorazione.

Fresature eseguite con la guida parallela (vedi figura K)

Infilare la guida parallela **35** con le aste di guida **36** nel pattino **13** e fissarle bene con le vite ad alette **41** in base alla misura richiesta. Tramite le vite ad alette **37** e **38** è possibile regolare la guida parallela ulteriormente in senso longitudinale.

Con il pomello **39** è possibile regolare con precisione la lunghezza dopo aver allentato le due viti ad alette **37**. Così facendo, una rotazione corrisponde ad una corsa di regolazione di

2,0 mm; uno dei trattini sul pomello **39** corrisponde ad una modifica della corsa di regolazione pari a 0,1 mm.

Tramite la guida di arresto **40** è possibile modificare la superficie di contatto effettiva della guida parallela.

Operare con l'elettrotroutensile spingendolo in maniera regolare in avanti lungo il bordo di un pezzo in lavorazione esercitando una pressione laterale sulla guida parallela.

Fresature eseguite con il compasso (vedi figura L)

Per operazioni di fresatura circolari è possibile utilizzare il compasso/adattatore della battuta di guida **42**. Montare il compasso come indicato nell'illustrazione.

Avvitare le vite di centraggio **47** nel filetto del compasso. Applicare la punta della vite nel centro dell'arco di cerchio che si intende fresare accertandosi che la punta della vite faccia presa nella superficie del materiale.

Spostando il compasso, regolare approssimativamente il raggio richiesto ed avvitare forte le vite ad alette **44** e **45**.

Con il pomello **46** è possibile regolare con precisione la lunghezza dopo aver allentato la vite ad alette **45**. Così facendo, una rotazione corrisponde ad una corsa di regolazione di 2,0 mm; uno dei trattini sul pomello **46** corrisponde ad una modifica della corsa di regolazione pari a 0,1 mm.

Spingere l'elettrotroutensile acceso sul pezzo in lavorazione tenendolo per l'impugnatura destra **4** e per l'impugnatura del compasso **43**.

Fresature eseguite con il telaio di guida (vedere figura M)

Tramite il telaio di guida **49** è possibile eseguire operazioni di lavoro in senso rettilineo.

Per una compensazione delle differenze di altezza è necessario montare la piastra distanziatrice **48**.

Montare il compasso/adattatore della battuta di guida **42** come indicato nell'illustrazione.

Fissare il binario di guida **49** sul pezzo in lavorazione utilizzando dispositivi adatti di serraggio, p. es. morsetti. Applicare sul binario di guida l'elettrotroutensile con l'adattatore della battuta di guida **42** già montato.

Fresature eseguite con boccola di riproduzione (vedi figure N - Q)

Impiegando la boccola di riproduzione **53** è possibile trasmettere sul pezzo in lavorazione profili di modelli oppure di dime a disposizione.

Per l'utilizzazione della boccola di riproduzione **53** si deve prima applicare un adattatore della boccola di riproduzione **50** nella piastra di scorrimento **14**.

Applicare l'adattatore della boccola di riproduzione **50** dalla parte superiore sulla piastra di scorrimento **14** ed avvitare bene utilizzando le 2 viti di fissaggio **51**. Accertarsi che la levetta di sblocco per l'adattatore della boccola di riproduzione **52** possa essere spostata liberamente.

A seconda dello spessore delle dime oppure modelli, selezionare boccole di riproduzione adatte. Per via dell'altezza sporgente della boccola di riproduzione, la dima deve avere uno spessore di almeno 8 mm.

Azionare la levetta di sblocco **52** ed applicare la boccola di riproduzione **53** dalla parte inferiore nell'adattatore della boc-

cola di riproduzione **50**. Così facendo, le camme codificatrici devono incastrarsi in modo percettibile nelle rispettive rientranze della boccola di riproduzione.

Controllare la distanza del centro dell'utensile fresa e bordo della boccola di riproduzione, vedi paragrafo «Centraggio del pattino».

► **Scegliere un utensile fresa con un diametro che sia minore del diametro interno della boccola di riproduzione.**

Per fresature con la boccola di riproduzione **53** procedere come segue:

- **Nota bene:** Tenere in considerazione che la fresatrice **18** in caso di operazioni di fresatura con l'unità per riproduzioni a sagoma **3** fuoriesce sempre dal pattino **13**. Attenzione a non danneggiare la dima oppure il pezzo in lavorazione.
- Accendere l'elettrotensile con la boccola di riproduzione ed avvicinarlo alla dima.
- In caso di impiego dell'unità per fresatura a tuffo **2**: Premere verso il basso la leva di sbloccaggio per la funzione fresatura a tuffo **7** e condurre lentamente verso il basso la fresatrice verticale fino a quando è raggiunta la profondità di fresatura regolata. Rilasciare di nuovo la leva di sbloccaggio **7** per fissare questa profondità di fresatura.
- Operare con l'elettrotensile con boccola sporgente di riproduzione spingendolo lungo la dima esercitando una pressione laterale.

Centraggio del pattino (vedere figura R)

In modo da garantire che la distanza dal centro della fresa rispetto al bordo della boccola di riproduzione sia sempre dappertutto identica, se necessario, è possibile regolare reciprocamente la boccola di riproduzione e la piastra di scorrimento.

- In caso di impiego dell'unità per fresatura a tuffo **2**: Premere verso il basso la leva di sbloccaggio per la funzione fresatura a tuffo **7** e condurre la fresatrice verticale fino all'arresto in direzione del pattino. Rilasciare di nuovo la leva di sbloccaggio **7** per fissare questa profondità di fresatura.
- Allentare le viti di fissaggio **54** di ca. 2 giri in modo che la piastra di scorrimento **14** possa muoversi liberamente.
- Applicare la spina di centraggio **55** nell'attacco portautensile come indicato nell'illustrazione. Stringere bene il dado di bloccaggio manualmente in modo che la spina di centraggio possa essere spostato liberamente.
- Allineare reciprocamente la spina di centraggio **55** e la boccola di riproduzione **53** spostando leggermente la piastra di scorrimento **14**.
- Serrare di nuovo saldamente le viti di fissaggio **54**.
- Rimuovere la spina di centraggio **55** dall'attacco portautensile.
- In caso di impiego dell'unità per fresatura a tuffo **2**: Premere la leva di sbloccaggio per la funzione fresatura a tuffo **7** e condurre indietro la fresatrice verticale nella massima posizione superiore.

Lavorare con il tavolo per fresatura (vedere figura S)

L'unità per riproduzioni a sagoma **3** può essere applicata in un tavolo per fresatura adatto. Per il montaggio, rimuovere la piastra di scorrimento **14** e fissare l'unità per riproduzioni a sagoma **3** al tavolo per fresatura utilizzando le viti di fissaggio **56**.

► **Per il montaggio dell'unità per riproduzioni a sagoma attenersi al libretto d'istruzioni per l'uso del tavolo per fresatura in dotazione.** Se il caso, è necessario che per il montaggio dell'unità per riproduzioni a sagoma dovranno essere eseguite delle forature nel tavolo per fresatura.

Per la regolazione di precisione della profondità di fresatura si consiglia di utilizzare la prolunga per la regolazione della profondità di fresatura-regolazione di precisione **58** oppure la speciale chiave esagonale **57**.

Fresatura con cuffia di aspirazione (vedi figure T - U)

In caso di lavorazione di bordi è possibile utilizzare inoltre la cuffia di aspirazione **59**.

- Fissare la cuffia di aspirazione **59** con le 2 viti **60** al pattino **13**. La cuffia di aspirazione **59** può essere fissata in 3 posizioni differenti, come illustrato nella figura.
- Per la lavorazione di superfici piane lisce rimuovere la cuffia di aspirazione.

Manutenzione ed assistenza

Manutenzione e pulizia

- **Prima di qualunque intervento sull'elettrotensile estrarre la spina di rete dalla presa.**
- **Per poter garantire buone e sicure operazioni di lavoro, tenere sempre puliti l'elettrotensile e le prese di ventilazione.**
- **In caso di condizioni di impiego estreme utilizzare sempre un impianto di aspirazione. Soffiare spesso sulle feritoie di ventilazione e preinstallare un interruttore di sicurezza per correnti di guasto (FI).** In caso di lavorazione di metalli è possibile che si depositi polvere conduttrice all'interno dell'elettrotensile. L'isolamento di protezione dell'elettrotensile può essere pregiudicato.

Qualora si rendesse necessaria una sostituzione del cavo di collegamento, la stessa deve essere effettuata dalla Bosch oppure da un centro di assistenza clienti autorizzato per elettrotensili Bosch per evitare pericoli per la sicurezza.

Assistenza clienti e consulenza impieghi

Il servizio di assistenza risponde alle Vostre domande relative alla riparazione ed alla manutenzione del Vostro prodotto nonché concernenti le parti di ricambio. Disegni in vista esplosa ed informazioni relative alle parti di ricambio sono consultabili anche sul sito:

www.bosch-pt.com

Il team Bosch che si occupa della consulenza impieghi vi aiuterà in caso di domande relative ai nostri prodotti ed ai loro accessori.

In caso di richieste o di ordinazione di pezzi di ricambio, comunicare sempre il codice prodotto a 10 cifre riportato sulla targhetta di fabbricazione dell'elettrotensile!

62 | Nederlands

Italia

Officina Elettrotensili
Robert Bosch S.p.A.
Corso Europa, ang. Via Trieste 20
20020 LAINATE (MI)
Tel.: (02) 3696 2663
Fax: (02) 3696 2662
Fax: (02) 3696 8677
E-Mail: officina.elettrotensili@it.bosch.com

Svizzera

Tel.: (044) 8471513
Fax: (044) 8471553
E-Mail: Aftersales.Service@de.bosch.com

Smaltimento

Avviare ad un riciclaggio rispettoso dell'ambiente gli imballaggi, gli elettrotensili e gli accessori dismessi.

Non gettare elettrotensili dismessi tra i rifiuti domestici!

Solo per i Paesi della CE:

Conformemente alla direttiva europea 2012/19/UE sui rifiuti di apparecchiature elettriche ed elettroniche ed all'attuazione del recepimento nel diritto nazionale, gli elettrotensili diventati inservibili devono essere raccolti separatamente ed essere inviati ad una riutilizzazione ecologica.

Con ogni riserva di modifiche tecniche.

Nederlands**Veiligheidsvoorschriften****Algemene veiligheidswaarschuwingen voor elektrische gereedschappen**

⚠ WAARSCHUWING Lees alle veiligheidsaanschuwingen en alle voorschriften. Als de waarschuwingen en voorschriften niet worden opgevolgd, kan dit een elektrische schok, brand of ernstig letsel tot gevolg hebben.

Bewaar alle waarschuwingen en voorschriften voor toekomstig gebruik.

Het in de waarschuwingen gebruikte begrip „elektrisch gereedschap” heeft betrekking op elektrische gereedschappen voor gebruik op het stroomnet (met netsnoer) en op elektrische gereedschappen voor gebruik met een accu (zonder netsnoer).

Veiligheid van de werkomgeving

- ▶ **Houd uw werkomgeving schoon en goed verlicht.** Een rommelige of onverlichte werkomgeving kan tot ongevallen leiden.
- ▶ **Werk met het elektrische gereedschap niet in een omgeving met explosiegevaar waarin zich brandbare vloeistoffen, brandbare gassen of brandbaar stof be-**

vinden. Elektrische gereedschappen veroorzaken vonken die het stof of de dampen tot ontsteking kunnen brengen.

- ▶ **Houd kinderen en andere personen tijdens het gebruik van het elektrische gereedschap uit de buurt.** Wanneer u wordt afgeleid, kunt u de controle over het gereedschap verliezen.

Elektrische veiligheid

- ▶ **De aansluitstekker van het elektrische gereedschap moet in het stopcontact passen. De stekker mag in geen geval worden veranderd. Gebruik geen adapterstekkers in combinatie met geaarde elektrische gereedschappen.** Onveranderde stekkers en passende stopcontacten beperken het risico van een elektrische schok.
- ▶ **Voorkom aanraking van het lichaam met geaarde oppervlakken, bijvoorbeeld van buizen, verwarmingen, fornuizen en koelkasten.** Er bestaat een verhoogd risico door een elektrische schok wanneer uw lichaam geaard is.
- ▶ **Houd het gereedschap uit de buurt van regen en vocht.** Het binnendringen van water in het elektrische gereedschap vergroot het risico van een elektrische schok.
- ▶ **Gebruik de kabel niet voor een verkeerd doel, om het elektrische gereedschap te dragen of op te hangen of om de stekker uit het stopcontact te trekken. Houd de kabel uit de buurt van hitte, olie, scherpe randen en bewegende gereedschapsdelen.** Beschadigde of in de war geraakte kabels vergroten het risico van een elektrische schok.
- ▶ **Wanneer u buitenshuis met elektrisch gereedschap werkt, dient u alleen verlengkabels te gebruiken die voor gebruik buitenshuis zijn goedgekeurd.** Het gebruik van een voor gebruik buitenshuis geschikte verlengkabel beperkt het risico van een elektrische schok.
- ▶ **Als het gebruik van het elektrische gereedschap in een vochtige omgeving onvermijdelijk is, dient u een aardlekschakelaar te gebruiken.** Het gebruik van een aardlekschakelaar vermindert het risico van een elektrische schok.

Veiligheid van personen

- ▶ **Wees alert, let goed op wat u doet en ga met verstand te werk bij het gebruik van het elektrische gereedschap. Gebruik geen elektrisch gereedschap wanneer u moe bent of onder invloed staat van drugs, alcohol of medicijnen.** Een moment van onoplettendheid bij het gebruik van het elektrische gereedschap kan tot ernstige verwondingen leiden.
- ▶ **Draag persoonlijke beschermende uitrusting. Draag altijd een veiligheidsbril.** Het dragen van persoonlijke beschermende uitrusting zoals een stofmasker, slipvaste werkschoenen, een veiligheidshelm of gehoorbescherming, afhankelijk van de aard en het gebruik van het elektrische gereedschap, vermindert het risico van verwondingen.
- ▶ **Voorkom per ongeluk inschakelen. Controleer dat het elektrische gereedschap uitgeschakeld is voordat u de stekker in het stopcontact steekt of de accu aansluit en voordat u het gereedschap oppakt of draagt.** Wanneer u

bij het dragen van het elektrische gereedschap uw vinger aan de schakelaar hebt of wanneer u het gereedschap ingeschakeld op de stroomvoorziening aansluit, kan dit tot ongevallen leiden.

- ▶ **Verwijder instelgereedschappen of schroef sleutels voordat u het elektrische gereedschap inschakelt.** Een instelgereedschap of sleutel in een draaiend deel van het gereedschap kan tot verwondingen leiden.
- ▶ **Voorkom een onevenwichtige lichaamshouding. Zorg ervoor dat u stevig staat en steeds in evenwicht blijft.** Daardoor kunt u het elektrische gereedschap in onverwachte situaties beter onder controle houden.
- ▶ **Draag geschikte kleding. Draag geen loshangende kleding of sieraden. Houd haren, kleding en handschoenen uit de buurt van bewegende delen.** Loshangende kleding, lange haren en sieraden kunnen door bewegende delen worden meegevoerd.
- ▶ **Wanneer stofafzuigings- of stofopvangvoorzieningen kunnen worden gemonteerd, dient u zich ervan te verzekeren dat deze zijn aangesloten en juist worden gebruikt.** Het gebruik van een stofafzuiging beperkt het gevaar door stof.

Zorgvuldige omgang met en zorgvuldig gebruik van elektrische gereedschappen

- ▶ **Overbelast het gereedschap niet. Gebruik voor uw werkzaamheden het daarvoor bestemde elektrische gereedschap.** Met het passende elektrische gereedschap werkt u beter en veiliger binnen het aangegeven capaciteitsbereik.
- ▶ **Gebruik geen elektrisch gereedschap waarvan de schakelaar defect is.** Elektrisch gereedschap dat niet meer kan worden in- of uitgeschakeld, is gevaarlijk en moet worden gerepareerd.
- ▶ **Trek de stekker uit het stopcontact of neem de accu uit het elektrische gereedschap voordat u het gereedschap instelt, toebehoren wisselt of het gereedschap weglegt.** Deze voorzorgsmaatregel voorkomt onbedoeld starten van het elektrische gereedschap.
- ▶ **Bewaar niet-gebruikte elektrische gereedschappen buiten bereik van kinderen. Laat het gereedschap niet gebruiken door personen die er niet mee vertrouwd zijn en deze aanwijzingen niet hebben gelezen.** Elektrische gereedschappen zijn gevaarlijk wanneer deze door onervaren personen worden gebruikt.
- ▶ **Verzorg het elektrische gereedschap zorgvuldig. Controleer of bewegende delen van het gereedschap correct functioneren en niet vastklemmen en of onderdelen zodanig gebroken of beschadigd zijn dat de werking van het elektrische gereedschap nadelig wordt beïnvloed. Laat deze beschadigde onderdelen voor het gebruik repareren.** Veel ongevallen hebben hun oorzaak in slecht onderhouden elektrische gereedschappen.
- ▶ **Houd snijdende inzetgereedschappen scherp en schoon.** Zorgvuldig onderhouden snijdende inzetgereedschappen met scherpe snijkanten klemmen minder snel vast en zijn gemakkelijker te geleiden.

- ▶ **Gebruik elektrisch gereedschap, toebehoren, inzetgereedschappen en dergelijke volgens deze aanwijzingen. Let daarbij op de arbeidsomstandigheden en de uit te voeren werkzaamheden.** Het gebruik van elektrische gereedschappen voor andere dan de voorziene toepassingen kan tot gevaarlijke situaties leiden.

Service

- ▶ **Laat het elektrische gereedschap alleen repareren door gekwalificeerd en vakkundig personeel en alleen met originele vervangingsonderdelen.** Daarmee wordt gewaarborgd dat de veiligheid van het gereedschap in stand blijft.

Veiligheidsvoorschriften voor freesmachines

- ▶ **Houd het elektrische gereedschap alleen aan de geïsoleerde greepvlakken vast, aangezien de frees het netsnoer van het gereedschap kan raken.** Contact met een onder spanning staande leiding kan ook metalen delen van het gereedschap onder spanning zetten en tot een elektrische schok leiden.
- ▶ **Bevestig het werkstuk op een stabiele ondergrond en zet het vast met lijmklemmen of op andere wijze.** Als u het werkstuk alleen met uw hand vasthoudt of tegen uw lichaam houdt, blijft het labiel. Dit kan tot het verlies van de controle leiden.
- ▶ **Het toegestane toerental van het inzetgereedschap moet minstens zo hoog zijn als het maximale toerental dat op het elektrische gereedschap is aangegeven.** Toebehoren dat sneller draait dan is toegestaan, kan onherstelbaar worden beschadigd.
- ▶ **Freesgereedschappen en overig toebehoren moeten nauwkeurig op de gereedschapopname (spantang) van het elektrische gereedschap passen.** Inzetgereedschappen die niet nauwkeurig op de gereedschapopname van het elektrische gereedschap passen, draaien ongelijkmatig, trillen sterk en kunnen tot het verlies van de controle leiden.
- ▶ **Beweeg het elektrische gereedschap alleen ingeschakeld naar het werkstuk.** Anders bestaat er gevaar voor een terugslag als het inzetgereedschap in het werkstuk vasthaakt.
- ▶ **Houd uw handen uit de buurt van de freesomgeving en het freesgereedschap. Houd met uw andere hand de extra handgreep of het motorhuis vast.** Als u de freesmachine met beide handen vasthoudt, kunnen uw handen niet door het freesgereedschap verwond worden.
- ▶ **Frees nooit over metalen voorwerpen, spijkers of schroeven.** Het freesgereedschap kan beschadigd worden en dit kan tot sterke trillingen leiden.
- ▶ **Gebruik een geschikt detectieapparaat om verborgen stroom-, gas- of waterleidingen op te sporen of raadpleeg het plaatselijke energie- of waterleidingbedrijf.** Contact met elektrische leidingen kan tot brand of een elektrische schok leiden. Beschadiging van een gasleiding kan tot een explosie leiden. Breuk van een waterleiding veroorzaakt materiële schade en kan een elektrische schok veroorzaken.

64 | Nederlands

- ▶ **Gebruik geen stompe of beschadigde frezen.** Stompe of beschadigde frezen veroorzaken een verhoogde wrijving, kunnen vastgeklemd worden en leiden tot onbalans.
- ▶ **Houd het elektrische gereedschap tijdens de werkzaamheden stevig met beide handen vast en zorg ervoor dat u stevig staat.** Het elektrische gereedschap wordt met twee handen veiliger geleid.
- ▶ **Zet het werkstuk vast.** Een met spanvoorzieningen of een bankschroef vastgehouden werkstuk wordt beter vastgehouden dan u met uw hand kunt doen.
- ▶ **Wacht tot het elektrische gereedschap tot stilstand is gekomen voordat u het neerlegt.** Het inzetgereedschap kan vasthaken en dit kan tot het verlies van de controle over het elektrische gereedschap leiden.
- 18** Freesgereedschap*
- 19** Blokkeerknop voor aan/uit-schakelaar
- 20** Aan/uit-schakelaar
- 21** Borgingstoets voor verwijderen van motor
- 22** Spanhendel voor invaleenheid/kopieereenheid
- 23** Opname voor geleidingsstangen van parallelgeleider
- 24** Draaiknop voor freesdiepte-instelling (kopieereenheid)
- 25** Spanhendel voor grofinstelling freesdiepte (kopieereenheid)
- 26** Uitsparingen voor grofinstelling freesdiepte bij de kopieereenheid
- 27** Blokkeerknop uitgaande as
- 28** Steeksleutel sleutelwijdte 24 mm
- 29** Kartelschroef voor afzuigadapter (2x) *
- 30** Afzuigadapter (invaleenheid) *
- 31** Afzuigslang (Ø 35 mm) *
- 32** Afzuigadapter (kopieereenheid) *
- 33** Tussenring voor afzuigadapter (kopieereenheid) *
- 34** Schaalverdeling freesdiepte-instelling (kopieereenheid)
- 35** Parallelgeleider*
- 36** Geleidingsstang voor parallelgeleider (2x) *
- 37** Vleugelschroef voor fijninstelling parallelgeleider (2x) *
- 38** Vleugelschroef voor grofinstelling parallelgeleider (2x) *
- 39** Draaiknop voor fijninstelling parallelgeleider *
- 40** Verstelbare aanslagrail voor parallelgeleider *
- 41** Vleugelschroef voor geleidingsstangen parallelgeleider (2x) *
- 42** Freescirkel/geleidingsrailadapter*
- 43** Greep voor freescirkel*
- 44** Vleugelschroef voor grofinstelling freescirkel (2x) *
- 45** Vleugelschroef voor fijninstelling freescirkel (1x) *
- 46** Draaiknop voor fijninstelling freescirkel*
- 47** Centreerschroef voor cirkelgeleider *
- 48** Afstandsplaat (meegeleverd met set „Freescirkel”)*
- 49** Geleidingsrail*
- 50** SDS-kopieerhulsadapter
- 51** Bevestigingsschroef voor kopieerhulsadapter (2x)
- 52** Ontgrendelingshendel voor kopieerhulsadapter
- 53** Kopieerhuls
- 54** Bevestigingsschroef voor glijplaat
- 55** Centreerpen
- 56** Bevestigingsschroeven voor kopieereenheid*
- 57** Speciale zeskantsleutel voor fijninstelling freesdiepte (kopieereenheid) *
- 58** Verlenging voor freesdiepte-instelling (kopieereenheid) *
- 59** Afzuigkap voor bewerking van randen *
- 60** Bevestigingsschroef voor afzuigkap *

Product- en vermogensbeschrijving



Lees alle veiligheidswaarschuwingen en alle voorschriften. Als de waarschuwingen en voorschriften niet worden opgevolgd, kan dit een elektrische schok, brand of ernstig letsel tot gevolg hebben.

Vouw de uitvouwbare pagina met de afbeelding van het gereedschap open en laat deze pagina opengevouwen terwijl u de gebruiksaanwijzing leest.

Gebruik volgens bestemming

Het gereedschap is bestemd voor het met vaste steun frezen van groeven, randen, profielen en langgaten in hout, kunststof en lichte bouwmaterialen en voor het kopieerfrezen. Bij een gereduceerd toerental en met geschikte frezen kunnen ook non-ferrometalen worden bewerkt.

Het licht van dit elektrische gereedschap is bestemd om het directe werkbereik van het elektrische gereedschap te verlichten en is niet geschikt voor ruimteverlichting in het huis houden.

Afgebeelde componenten

De componenten zijn genummerd zoals op de afbeelding van het elektrische gereedschap op de pagina met afbeeldingen.

- 1** Freesmotor
- 2** Invaleenheid
- 3** Kopieereenheid
- 4** Handgreep (geïsoleerd greepvlak)
- 5** Draaiknop voor freesdiepte-instelling (invaleenheid)
- 6** Schaalverdeling freesdiepte-fijninstelling
- 7** Ontgrendelingshendel voor invalfunctie
- 8** Indexmarkering voor fijninstelling
- 9** Schaalverdeling freesdiepte-instelling (invaleenheid)
- 10** Schuif met indexmarkering (invaleenheid)
- 11** Diepteaanslag (invaleenheid)
- 12** Revolveraanslag
- 13** Voetplaat
- 14** Glijplaat
- 15** Stelwiel vooraf instelbaar toerental
- 16** Kartelschroef voor diepteaanslag (invaleenheid)
- 17** Wartelmoer met spantang

***Niet elk afgebeeld en beschreven toebehoren wordt standaard meegeleverd. Het volledige toebehoren vindt u in ons toebehoren-programma.**

Technische gegevens

Multifunctionele frees		GOF 1600 CE	GKF 1600 CE
Productnummer		3 601 F24 0..	3 601 F24 0..
Opgenomen vermogen	W	1600	1600
Onbelast toerental	min ⁻¹	10000 – 25000	10000 – 25000
Vooraf instelbaar toerental		●	●
Constant-electronic		●	●
Aansluiting voor stofafzuiging		●	●
Gereedschapopname	mm	8 – 12	8 – 12
	inch	¼ – ½	¼ – ½
Slag freesmand (invaleenheid)	mm	76	–
Gewicht volgens EPTA-Procedure 01/2003	kg	5,8	4,3
Isolatieklasse		□/II	□/II

De gegevens gelden voor nominale spanningen [U] 230 V. Bij afwijkende spanningen en bij per land verschillende uitvoeringen kunnen deze gegevens afwijken.

Informatie over geluid en trillingen

Geluidsemisiewaarden vastgesteld volgens EN 60745-2-17.

Het A-gewogen geluidsniveau van het gereedschap bedraagt kenmerkend: geluidsdruk niveau 86 dB(A); geluidsvermogen niveau 97 dB(A). Onzekerheid K = 3 dB.

Draag een gehoorbescherming.

		GOF 1600 CE	GKF 1600 CE
Totale trillingswaarden a_h (vectorsom van drie richtingen) en onzekerheid K bepaald volgens EN 60745:			
a_h	m/s ²	= 5,5	= 6,0
K	m/s ²	= 1,5	= 1,5

Het in deze gebruiksaanwijzing vermelde trillingsniveau is gemeten met een volgens EN 60745 genormeerde meetmethode en kan worden gebruikt om elektrische gereedschappen met elkaar te vergelijken. Het is ook geschikt voor een voorlopige inschatting van de trillingsbelasting.

Het aangegeven trillingsniveau representeert de voornaamste toepassingen van het elektrische gereedschap. Als echter het elektrische gereedschap wordt gebruikt voor andere toepassingen, met verschillende accessoires, met afwijkende inzetgereedschappen of onvoldoende onderhoud, kan het trillingsniveau afwijken. Dit kan de trillingsbelasting gedurende de gehele arbeidsperiode duidelijk verhogen.

Voor een nauwkeurige schatting van de trillingsbelasting moet ook rekening worden gehouden met de tijd waarin het gereedschap uitgeschakeld is, of waarin het gereedschap wel loopt, maar niet werkelijk wordt gebruikt. Dit kan de trillingsbelasting gedurende de gehele arbeidsperiode duidelijk verminderen.

Leg aanvullende veiligheidsmaatregelen ter bescherming van de bediener tegen het effect van trillingen vast, zoals: Onderhoud van elektrische gereedschappen en inzetgereedschappen, warm houden van de handen, organisatie van het arbeidsproces.

Conformiteitsverklaring 


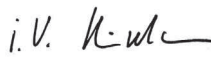
We verklaren op onze verantwoordelijkheid dat het onder „Technische gegevens” beschreven product aan alle desbetreffende bepalingen van de richtlijnen 2009/125/EG (verordening 1194/2012), 2011/65/EU, 2014/30/EU, 2006/42/EG inclusief van de wijzigingen ervan voldoet en

met de volgende normen overeenstemt EN 60745-1, EN 60745-2-17.

Technisch dossier (2006/42/EG) bij:

Robert Bosch GmbH, PT/ETM 9,
70764 Leinfelden-Echterdingen, Germany

Henk Becker Helmut Heinzelmann
Executive Vice President Head of Product Certification
Engineering PT/ETM9

PPA
 i.v. 

Robert Bosch GmbH, Power Tools Division
70764 Leinfelden-Echterdingen, Germany
29.04.2014

Montage

- ▶ **Trek altijd voor werkzaamheden aan het elektrische gereedschap de stekker uit het stopcontact.**

Freesmotor in invaleenheid/kopieereenheid zetten (zie afbeeldingen A – B)

- Open de spanhendel voor de invaleenheid/kopieereenheid **22**.
- Duw de freesmotor tot aan de aanslag in de invaleenheid/kopieereenheid.
- Bij gebruik van de kopieereenheid **3** drukt u op de spanhendel **25** en duwt u de freesmotor **1** in de kopieereenheid

66 | Nederlands

3 afhankelijk van de gewenste stand omhoog of omlaag tot deze bij een niet meer ingedrukte spanhendel **25** in een van de drie uitsparingen **26** wordt vergrendeld.

- Sluit de spanhendel voor de invaleenheid of de kopieereenheid **22**.
- Stel de gewenste freesdiepte in. Zie het gedeelte „Freesdiepte instellen”.

Freesmotor van invaleenheid of kopieereenheid losmaken (zie afbeelding C)

- Open de spanhendel voor de invaleenheid/kopieereenheid **22**.
- Trek de freesmotor tot aan de aanslag en houd de motor in deze stand vast.
- Druk op de borgingstoets **21** en trek de freesmotor volledig uit de invaleenheid of de kopieereenheid. Als u de kopieereenheid **3** gebruikt, drukt u bovendien op de spanhendel **25**.

Freesgereedschap inzetten (zie afbeelding D)

- **Voor het inzetten en wisselen van freesgereedschapen wordt het dragen van werkhandschoenen geadviseerd.**

Afhankelijk van het gebruiksdoel zijn freesgereedschappen in de meest uiteenlopende uitvoeringen en kwaliteiten beschikbaar.

Freesgereedschappen van hogecapaciteit-snelstaal zijn geschikt voor de bewerking van zachte materialen als zacht hout en kunststof.

Freesgereedschappen met hardmetalen snijkanten zijn bij uitstek geschikt voor harde en abrasieve materialen zoals hardhout en aluminium.

Originele freesgereedschappen uit het uitgebreide Bosch-toebehorenprogramma zijn verkrijgbaar bij uw vakhandel.

Gebruik indien mogelijk freesgereedschappen met een schachtdiameter van 12 mm. Gebruik alleen onbeschadigde en schone freesgereedschappen.

U kunt het freesgereedschap wisselen als de freesmotor in de invaleenheid/kopieereenheid is geplaatst. Wij adviseren echter het gereedschap te wisselen terwijl de freesmotor gedemonteerd is.

- Neem de freesmotor uit de invaleenheid/kopieereenheid.
- Druk op de asblokkeerknop **27** (●) en houd deze vast. Draai de as eventueel iets met uw hand tot de blokkering vastklikt.

Bedien de asblokkeerknop **27** alleen wanneer de machine stilstaat.

- Draai de wartelmoer **17** met de steeksleutel **28** (sleutelwijdte 24 mm) los door tegen de richting van de wijzers van de klok in (⊖) te draaien.
- Duw het freesgereedschap in de spantang. De frees-schacht moet minstens 20 mm in de spantang zijn geduwd.
- Draai de wartelmoer **17** met de steeksleutel **28** (sleutelwijdte 24 mm) vast door in de richting van de wijzers van de klok te draaien. Laat de asblokkeerknop **27** los.

- **Zet zonder gemonteerde kopieerhuls geen freesgereedschappen met een diameter van meer dan 50 mm**

in. Deze freesgereedschappen passen niet door de voetplaat.

- **Draai de spantang met de wartelmoer in geen geval vast zolang er geen freesgereedschap gemonteerd is.** De spantang kan anders beschadigd raken.

Afzuiging van stof en spanen

- Stof van materialen zoals loodhoudende verf, enkele houtsoorten, mineralen en metaal kunnen schadelijk voor de gezondheid zijn. Aanraking of inademing van stof kan leiden tot allergische reacties en/of ziekten van de ademwegen van de gebruiker of personen die zich in de omgeving bevinden.

Bepaalde soorten stof, bijvoorbeeld van eiken- en beukenhout, gelden als kankerverwekkend, in het bijzonder in combinatie met toevoegingsstoffen voor houtbehandeling (chromaat en houtbeschermingsmiddelen). Asbesthoudend materiaal mag alleen door bepaalde vakmensen worden bewerkt.

- Gebruik indien mogelijk een voor het materiaal geschikt stofafzuiging.
- Zorg voor een goede ventilatie van de werkplek.
- Er wordt geadviseerd om een ademmasker met filterklasse P2 te dragen.

Neem de in uw land geldende voorschriften voor de te bewerken materialen in acht.

- **Voorkom ophoping van stof op de werkplek.** Stof kan gemakkelijk ontbranden.

Afzuigadapter op invaleenheid monteren (zie afbeelding E)

De afzuigadapter **30** kan met de slangaansluiting naar voren of naar achteren worden gemonteerd. Als de kopieerhulsadapter **50** is ingezet, moet u eventueel de kopieerhulsadapter **180°** gedraaid monteren, zodat de afzuigadapter **30** de ontgrendelingshendel **52** niet aanraakt. Bevestig de afzuigadapter **30** met de twee kartelschroeven **29** op de voetplaat **13**.

Reinig de afzuigadapter **30** regelmatig om een optimale afzuiging te waarborgen.

Afzuigadapter op kopieereenheid monteren (zie afbeelding F)

De afzuigadapter **32** kan met de slangaansluiting naar voren of naar achteren worden gemonteerd. Als de kopieerhulsadapter **50** is ingezet, bevestigt u de afzuigadapter **32** met de twee kartelschroeven **29** op de voetplaat **13**. Bij toepassingen zonder kopieerhulsadapter **50** monteert u eerst de tussenring **33** op de afzuigadapter **32**, zoals in de afbeelding getoond.

Stofafzuiging aansluiten

Steek een afzuigslang (Ø 35 mm) **31** (toebehoren) op de gemonteerde afzuigadapter. Verbind de afzuigslang **31** met een stofzuiger (toebehoren).

Het elektrische gereedschap kan rechtstreeks worden aangesloten op het stopcontact van een Bosch-allroundzuiger met afstandsbediening. Deze wordt bij het inschakelen van het elektrische gereedschap automatisch gestart.

De stofzuiger moet geschikt zijn voor het te bewerken materiaal.

Gebruik bij het afzuigen van voor de gezondheid bijzonder gevaarlijk, kankerverwekkend of droog stof een speciale zuiger.

Gebruik

Ingebruikneming

- **Let op de netspanning! De spanning van de stroombron moet overeenkomen met de gegevens op het typeplaatje van het elektrische gereedschap. Met 230 V aangeduide elektrische gereedschappen kunnen ook met 220 V worden gebruikt.**

Toerental vooraf instellen

Met het stelwiel voor het vooraf instellen van het toerental **15** kunt u het benodigde toerental vooraf instellen, ook terwijl de machine loopt.

- 1 – 2 laag toerental
- 3 – 4 gemiddeld toerental
- 5 – 6 hoog toerental

De in de tabel vermelde waarden zijn richtwaarden. Het verste toerental is afhankelijk van het materiaal en de werkomstandigheden en kan proefsgewijs worden vastgesteld.

Materiaal	Freesdiameter (mm)	Positie stelwiel 15
Hardhout (beuken)	4 – 10	5 – 6
	12 – 20	3 – 4
	22 – 40	1 – 2
Zachthout (grenen)	4 – 10	5 – 6
	12 – 20	3 – 6
	22 – 40	1 – 3
Spaanplaat	4 – 10	3 – 6
	12 – 20	2 – 4
	22 – 40	1 – 3
Kunststoffen	4 – 15	2 – 3
	16 – 40	1 – 2
Aluminium	4 – 15	1 – 2
	16 – 40	1

Laat na langdurige werkzaamheden met een laag toerental het elektrische gereedschap afkoelen door het ca. 3 minuten met maximumtoerental onbelast te laten lopen.

In- en uitschakelen

Stel voor het in- of uitschakelen de freesdiepte in. Zie het gedeelte „Freesdiepte instellen”.

Als u het elektrische gereedschap wilt **inschakelen** drukt u op de aan/uit-schakelaar **20** en houdt u deze ingedrukt.

Als u de ingedrukte aan/uit-schakelaar **20** wilt **vastzetten**, drukt u op de vastzetknop **19**.

Als u het elektrische gereedschap wilt **uitschakelen** laat u de aan/uit-schakelaar **20** los, of als deze met de blokkeerknop **19** vergrendeld is, drukt u de aan/uit-schakelaar **20** kort in en laat u deze vervolgens los.

Om energie te besparen, schakelt u het elektrische gereedschap alleen in wanneer u het gebruikt.

Constant-electronic

De constant-electronic houdt het toerental bij onbelast en belast lopen vrijwel constant en waarborgt een gelijkmatige arbeidscapaciteit.

Zacht aanlopen

Het elektronisch zacht aanlopen begrenst het draaimoment bij het inschakelen en verlengt de levensduur van de motor.

Freesdiepte instellen

- **De freesdiepte mag alleen worden ingesteld wanneer het elektrische gereedschap uitgeschakeld is.**

Freesdiepte op invalenheid instellen (zie afbeelding G)

Ga als volgt te werk om de freesdiepte grof in te stellen:

- Plaats het elektrische gereedschap met het gemonteerde freesgereedschap op het te bewerken werkstuk.
- Draai de schaalverdeling van de fijninstelling **6** op „0”.
- Stel de revolveraanslag **12** op de laagste stand in. De revolveraanslag klikt merkbaar vast.
- Draai de kartelschroef op de diepteaanslag **16** los, zodat dat de diepteaanslag **11** vrij kan bewegen.
- Duw de ontgrendelingshendel voor de invalfunctie **7** omlaag en geleid de bovenfrees langzaam omlaag tot de frees **18** het werkstukoppervlak raakt. Laat de ontgrendelingshendel **7** weer los om deze invaldiepte vast te zetten.
- Duw de diepteaanslag **11** omlaag tot deze de revolveraanslag **12** raakt. Zet de schuif met de indexmarkering **10** op stand „0” van de freesdiepteschaalverdeling **9**.
- Stel de diepteaanslag **11** op de gewenste freesdiepte en draai de kartelschroef op de diepteaanslag **16** vast. Let erop dat u de schuif met de indexmarkering **10** niet meer verstuurt.
- Druk de ontgrendelingshendel voor de invalfunctie **7** in en geleid de bovenfrees naar de bovenste stand.

De ingestelde freesdiepte wordt alleen bereikt als tijdens het invallend frezen de diepteaanslag **11** de revolveraanslag **12** raakt.

Bij grotere freesdiepten dient u een aantal bewerkingsschappen met telkens een geringe spaanafname uit te voeren. Met de revolveraanslag **12** kunt u de freesbewerking in verschillende fasen verdelen. Stel daarvoor de gewenste freesdiepte met de laagste stand van de revolveraanslag in en kies voor de eerste bewerkingsschappen eerst de hoogste standen. De afstand van de standen bedraagt ca. 3,2 mm.

Na eenmaal proeffrezen kunt u door aan de draaiknop **5** te draaien de freesdiepte nauwkeurig op de gewenste maat instellen. Draai tegen de wijzers van de klok in om de freesdiepte te vergroten. Draai met de wijzers van de klok mee om de freesdiepte te verkleinen. De schaalverdeling **6** dient daarbij ter oriëntatie. Een slag komt overeen met een verstelweg van 1,5 mm. Een maatstreepje op de bovenrand van de schaalverdeling **6** komt overeen met een verandering van de verstelweg met 0,1 mm. De maximale verstelweg bedraagt ± 16 mm.

Voorbeeld: De gewenste freesdiepte moet 10,0 mm zijn. Het proeffrezen leverde een freesdiepte van 9,6 mm op.

68 | Nederlands

- Druk de ontgrendelingshendel voor de invalfunctie **7** in en geleid de bovenfrees naar de bovenste stand.
- Draai de draaiknop **5** 0,4 mm/4 maatstreepjes (verschil van gewenste en werkelijke waarde) met de wijzers van de klok mee.
- Controleer de gekozen freesdiepte door nogmaals proef-frezen.

Zorg er bij de fijninstelling van de freesdiepte voor dat de zijwaarts op de invalenheid aangebrachte indexmarkering **8** op de middelste van de aangegeven lijnen wijst. Zo wordt gewaarborgd dat er voldoende verstelweg voor de bijstelling van de invaldiepte in beide richtingen voorhanden is.

Als de invalenheid **2** op de maximale invaldiepte omlaag gezet is, kan ook via de fijninstelling geen grotere invaldiepte worden bereikt, omdat de maximale verstelweg reeds is benut.

Een fijninstelling is ook niet mogelijk als de diepteaanslag **11** de revolveraanslag **12** raakt.

Freesdiepte op kopieereenheid instellen (zie afbeelding H)

Ga als volgt te werk om de freesdiepte fijn in te stellen:

- Open de spanhendel voor de kopieereenheid **22**.
 - U kunt de freesdiepte grof in drie standen vooraf instellen. Druk daarvoor op de spanhendel **25** en duw de freesmotor **1** in de kopieereenheid **3** omhoog of omlaag tot deze bij een niet meer ingedrukte spanhendel **25** in een van de drie uitsparingen **26** wordt vergrendeld. De uitsparingen hebben een onderlinge afstand van 12,7 mm (0,5").
 - Voor de fijninstelling van de freesdiepte dient de draaiknop van de freesdiepte-fijninstelling **24**. Draai deze knop met de wijzers van de klok mee om de freesdiepte te vergroten. Draai de knop tegen de wijzers van de klok in om de freesdiepte te verkleinen. De verstelweg is op de schaalverdeling op de draaiknop **24** in inch en millimeter aangegeven. Het maximale instelbereik bedraagt 41 mm. De freesdiepteschaalverdeling **34** dient voor extra oriëntatie.
- Voorbeeld:** De gewenste freesdiepte moet 10,0 mm zijn. Het proeffrezen leverde een freesdiepte van 9,5 mm op.
- Stel de schaalverdeling op de draaiknop **24** op „0” zonder daarbij de draaiknop **24** zelf te verstellen. Stel vervolgens de draaiknop **24** met de wijzers van de klok mee op de waarde „0,5”.
 - Controleer de gekozen freesdiepte door nogmaals proef-frezen.

Tips voor de werkzaamheden

Freesrichting en freesbewerking (zie afbeelding I)

- **De freesbewerking moet altijd tegen de draairichting van het freesgereedschap **18** in plaatsvinden (tegenlopend). Bij het frezen met de draairichting mee (gelijklopend frezen) kan het elektrische gereedschap uit uw hand worden getrokken.**

Voor het frezen met de invalenheid **2** gaat u als volgt te werk:

- Stel de gewenste freesdiepte in. Zie het gedeelte „Freesdiepte instellen”.
- Zet het elektrische gereedschap met gemonteerd freesgereedschap op het te bewerken werkstuk en schakel het elektrische gereedschap in.

- Duw de ontgrendelingshendel voor de invalfunctie **7** omlaag en geleid de bovenfrees langzaam omlaag tot de ingestelde freesdiepte bereikt is. Laat de ontgrendelingshendel **7** weer los om deze invaldiepte vast te zetten.
- Voer de freesbewerking met een gelijkmatige voorwaartse beweging uit.
- Geleid na beëindiging van de freesbewerking de bovenfrees in de bovenste stand terug.
- Schakel het elektrische gereedschap uit.

Voor het frezen met de kopieereenheid **3** gaat u als volgt te werk:

- **Opmerking:** Houd er rekening mee dat het freesgereedschap **18** bij freeswerkzaamheden met de kopieereenheid **3** altijd uit de voetplaat **13** steekt. Beschadig de sjabloon of het werkstuk niet.
- Stel de gewenste freesdiepte in. Zie het gedeelte „Freesdiepte instellen”.
- Schakel het elektrische gereedschap in en geleid het naar de te bewerken plaats.
- Voer de freesbewerking met een gelijkmatige voorwaartse beweging uit.
- Schakel het elektrische gereedschap uit. Leg het elektrische gereedschap niet neer voordat het freesgereedschap volledig tot stilstand is gekomen.

Frezen met hulpgeleider (zie afbeelding J)

Voor het bewerken van grote werkstukken of bij het frezen van groeven kunt u een plank of een plint als hulpgeleider op het werkstuk bevestigen en de multifunctionele frees langs de hulpgeleider bewegen. Bij gebruik van de invalenheid **2** geleid u de multifunctionele frees aan de afgeplatte zijde van de glijplaat langs de hulpgeleider.

Kanten- en vormfrezen

Bij het kanten- en vormfrezen zonder parallelgeleider moet het freesgereedschap zijn voorzien van een pen of lager.

- Geleid het ingeschakelde elektrische gereedschap van opzij naar het werkstuk tot de pen of het lager van het freesgereedschap tegen de te bewerken rand van het werkstuk ligt.
- Geleid het elektrische gereedschap met beide handen langs de rand van het werkstuk. Let er daarbij op dat het gereedschap onder de juiste hoek op het werkstuk ligt. Te sterke druk kan de rand van het werkstuk beschadigen.

Frezen met parallelgeleider (zie afbeelding K)

Duw de parallelgeleider **35** met de geleidingsstangen **36** in de voetplaat **13** en draai deze met de vleugelschroeven **41** overeenkomstig de vereiste maat vast. Met de vleugelschroeven **37** en **38** kunt u de parallelgeleider bovendien in de lengte instellen.

Met de draaiknop **39** kunt u na het losdraaien van beide vleugelschroeven **37** de lengte fijn instellen. Een slag komt daarbij overeen met een verstelweg van 2,0 mm. Een van de maatstreepjes op de draaiknop **39** komt overeen met een verandering van de verstelweg van 0,1 mm.

Met de aanslagrail **40** kunt u het effectieve aanlegvlak van de parallelgeleider veranderen.

Geleid het ingeschakelde elektrische gereedschap met gelijkmatische voorwaartse beweging en zijwaartse druk op de parallelgeleider langs de rand van het werkstuk.

Frezen met freescirkel (zie afbeelding L)

Voor ronde freeswerkzaamheden kunt u de freescirkel/geleideradapter **42** gebruiken. Monteer de freescirkel zoals op de afbeelding getoond.

Draai de centreerschroef **47** in de schroefdraad van de freescirkel. Plaats de schroefpunt in het middelpunt van de te frezen cirkelboog en let er daarbij op dat de schroefpunt in het materiaaloppervlak grijpt.

Stel de gewenste radius grof in door de freescirkel te verschuiven en draai de vleugelschroeven **44** en **45** vast.

Met de draaiknop **46** kunt u na het losdraaien van de vleugelschroef **45** de lengte fijn instellen. Een slag komt daarbij overeen met een verstelweg van 2,0 mm. Een van de maatstreepjes op de draaiknop **46** komt overeen met een verandering van de verstelweg van 0,1 mm.

Geleid het ingeschakelde elektrische gereedschap met de rechter handgreep **4** en de greep voor de freescirkel **43** over het werkstuk.

Frezen met geleidingsrail (zie afbeelding M)

Met behulp van de geleidingsrail **49** kunt u in een rechte lijn frezen.

Om het hoogteverschil te compenseren, dient u de afstandsplaat **48** te monteren.

Monteer de freescirkel/geleidingsrailadapter **42** zoals in de afbeelding getoond.

Bevestig de geleidingsrail **49** op het werkstuk met geschikte spanvoorzieningen, bijvoorbeeld lijmklemmen. Plaats het elektrische gereedschap met de gemonteerde geleidingsrailadapter **42** op de geleidingsrail.

Frezen met kopieerhuls (zie afbeeldingen N – Q)

Met de kopieerhuls **53** kunt u omtrekken van modellen of sjablons op werkstukken overbrengen.

Als u de kopieerhuls **53** wilt gebruiken, dient u eerst de kopieerhulsadapter **50** in de glijplaat **14** te plaatsen.

Plaats de kopieerhulsadapter **50** van boven op de glijplaat **14** en draai deze vast met de twee bevestigingsschroeven **51**.

Let erop dat de ontgrendelingshendel voor de kopieerhulsadapter **52** vrij kan bewegen.

Kies afhankelijk van de dikte van de sjabloon of het model een geschikte kopieerhuls. Vanwege de uitstekende hoogte van de kopieerhuls moet de sjabloon een minimumdikte van 8 mm bezitten.

Bedien de ontgrendelingshendel **52** en zet de kopieerhuls **53** van onderen in de kopieerhulsadapter **50**. De codeernokken moeten daarbij merkbaar in de uitsparingen van de kopieerhuls vastklikken.

Controleer de afstand van freesmidden en kopieerhulsrand, zie het gedeelte „Voetplaat centreren”.

► **Kies een freesgereedschap met een diameter die kleiner is dan de diameter van de kopieerhuls.**

Voor het frezen met de kopieerhuls **53** gaat u als volgt te werk:

- **Opmerking:** Houd er rekening mee dat het freesgereedschap **18** bij freeswerkzaamheden met de kopieereenheid **3** altijd uit de voetplaat **13** steekt. Beschadig de sjabloon of het werkstuk niet.
- Geleid het ingeschakelde elektrische gereedschap met de kopieerhuls tot tegen de sjabloon.
- Bij gebruik van de invaleenheid **2**: Duw de ontgrendelingshendel voor de invalfunctie **7** omlaag en geleid de bovenfrees langzaam omlaag tot de ingestelde freesdiepte bereikt is. Laat de ontgrendelingshendel **7** weer los om deze invaldiepte vast te zetten.
- Geleid het elektrische gereedschap met uitstekende kopieerhuls en met zijwaartse druk langs de sjabloon.

Voetplaat centreren (zie afbeelding R)

Om de afstand van freesmidden en kopieerhuls overal gelijk te laten zijn, kunnen kopieerhuls en glijplaat indien nodig ten opzichte van elkaar gecentreerd worden.

- Bij gebruik van de invaleenheid **2**: Duw de ontgrendelingshendel voor de invalfunctie **7** omlaag en geleid de bovenfrees tot aan de aanslag in de richting van de voetplaat. Laat de ontgrendelingshendel **7** weer los om deze invaldiepte vast te zetten.
- Draai de bevestigingsschroeven **54** ca. twee slagen los, zodat de glijplaat **14** vrij kan bewegen.
- Zet de centreerpen **55** zoals in de afbeelding getoond in de gereedschapopname. Draai de wartelmoer met de hand vast zodat de centreerpen nog vrij kan worden bewogen.
- Stel de centreerpen **55** en de kopieerhuls **53** door licht verschuiven van de glijplaat **14** op elkaar af.
- Draai de bevestigingsschroeven **54** weer vast.
- Verwijder de centreerpen **55** uit de gereedschapopname.
- Bij gebruik van de invaleenheid **2**: Druk de ontgrendelingshendel voor de invalfunctie **7** in en geleid de bovenfrees naar de bovenste stand terug.

Werkzaamheden met freestafel (zie afbeelding S)

De kopieereenheid **3** kan in een geschikte freestafel worden geplaatst. Verwijder voor de montage de glijplaat **14** en bevestig de kopieereenheid **3** met de bevestigingsschroeven **56** op de freestafel.

► **Neem voor de montage van de kopieereenheid de gebruiksaanwijzing van de freestafel in acht.** Indien nodig moeten voor de montage van de kopieereenheid boorgaten in de freestafel worden gemaakt.

Gebruik voor de fijninstelling van de freesdiepte bij voorkeur de verlenging voor de freesdiepte-fijninstelling **58** of de speciale zeskantsleutel **57**.

Frezen met afzuigkap (zie afbeeldingen T – U)

Voor het bewerken van randen kunt u bovendien de afzuigkap **59** gebruiken.

- Bevestig de afzuigkap **59** met de twee schroeven **60** aan de voetplaat **13**. De afzuigkap **59** kan in drie verschillende standen worden bevestigd, zoals in de afbeelding getoond.
- Voor het bewerken van gladde oppervlakken verwijdert u de afzuigkap weer.

Onderhoud en service

Onderhoud en reiniging

- ▶ **Trek altijd voor werkzaamheden aan het elektrische gereedschap de stekker uit het stopcontact.**
- ▶ **Houd het elektrische gereedschap en de ventilatieopeningen altijd schoon om goed en veilig te werken.**
- ▶ **Gebruik onder extreme gebruiksomstandigheden indien mogelijk altijd een afzuiginstallatie. Blaas de ventilatieopeningen regelmatig schoon en sluit het gereedschap aan via een aardlekschakelaar.** Tijdens het bewerken van metalen kan geleidend stof in het elektrische gereedschap terecht komen. Daardoor kan de veiligheidsisolatie van het elektrische gereedschap worden geschaad.

Als de aansluitkabel moet worden vervangen, moeten deze werkzaamheden door Bosch of een erkende klantenservice voor Bosch elektrische gereedschappen worden uitgevoerd om veiligheidsrisico's te voorkomen.

Klantenservice en gebruikadviezen

Onze klantenservice beantwoordt uw vragen over reparatie en onderhoud van uw product en over vervangingsonderdelen. Explosietekeningen en informatie over vervangingsonderdelen vindt u ook op:

www.bosch-pt.com

Het Bosch-team voor gebruikadviezen helpt u graag bij vragen over onze producten en toebehoren.

Vermeld bij vragen en bestellingen van vervangingsonderdelen altijd het uit tien cijfers bestaande productnummer volgens het typeplaatje van het elektrische gereedschap.

Nederland

Tel.: (076) 579 54 54

Fax: (076) 579 54 94

E-mail: gereedschappen@nl.bosch.com

België

Tel.: (02) 588 0589

Fax: (02) 588 0595

E-mail: outillage.gereedschap@be.bosch.com

Afvalverwijdering

Elektrische gereedschappen, toebehoren en verpakkingen moeten op een voor het milieu verantwoorde wijze worden hergebruikt.

Gooi elektrische gereedschappen niet bij het huisvuil.

Alleen voor landen van de EU:



Volgens de Europese richtlijn 2012/19/EU betreffende elektrische en elektronische oude apparaten en de omzetting van de richtlijn in nationaal recht moeten niet meer bruikbare elektrische gereedschappen apart worden ingezameld en op een voor het milieu verantwoorde wijze worden hergebruikt.

Wijzigingen voorbehouden.

Dansk

Sikkerhedsinstrukser

Generelle sikkerhedsinstrukser til el-værktøj

⚠ ADVARSEL Læs alle sikkerhedsinstrukser og anvisninger. I tilfælde af manglende overholdelse af sikkerhedsinstrukserne og anvisningerne er der risiko for elektrisk stød, brand og/eller alvorlige kvæstelser.

Opbevar alle sikkerhedsinstrukser og anvisninger til senere brug.

Det i sikkerhedsinstrukserne benyttede begreb „el-værktøj“ refererer til netdrevet el-værktøj (med netkabel) og akkudrevet el-værktøj (uden netkabel).

Sikkerhed på arbejdspladsen

- ▶ **Sørg for, at arbejdsområdet er rent og rigtigt belyst.** Uorden eller uoplyste arbejdsområder øger faren for uheld.
- ▶ **Brug ikke el-værktøjet i eksplosionsfarlige omgivelser, hvor der findes brændbare væsker, gasser eller støv.** El-værktøj kan slå gnister, der kan antænde støv eller damp.
- ▶ **Sørg for, at andre personer og ikke mindst børn holdes væk fra arbejdsområdet, når maskinen er i brug.** Hvis man distraheres, kan man miste kontrollen over maskinen.

Elektrisk sikkerhed

- ▶ **El-værktøjets stik skal passe til kontakten. Stikket må under ingen omstændigheder ændres. Brug ikke adapterstik sammen med jordforbundet el-værktøj.** Uændrede stik, der passer til kontakterne, nedsætter risikoen for elektrisk stød.
- ▶ **Undgå kropskontakt med jordforbundne overflader som f. eks. rør, radiatorer, komfurer og køleskabe.** Hvis din krop er jordforbundet, øges risikoen for elektrisk stød.
- ▶ **Maskinen må ikke udsættes for regn eller fugt.** Indtrængning af vand i et el-værktøj øger risikoen for elektrisk stød.
- ▶ **Brug ikke ledningen til formål, den ikke er beregnet til (f. eks. må man aldrig bære el-værktøjet i ledningen, hænge el-værktøjet op i ledningen eller rykke i ledningen for at trække stikket ud af kontakten). Beskyt ledningen mod varme, olie, skarpe kanter eller maskindele, der er i bevægelse.** Beskadede eller indviklede ledninger øger risikoen for elektrisk stød.
- ▶ **Hvis el-værktøjet benyttes i det fri, må der kun benyttes en forlængerledning, der er egnet til udendørs brug.** Brug af forlængerledning til udendørs brug nedsætter risikoen for elektrisk stød.
- ▶ **Hvis det ikke kan undgås at bruge el-værktøjet i fugtige omgivelser, skal der bruges et HFI-relæ.** Brug af et HFI-relæ reducerer risikoen for at få elektrisk stød.

Personlig sikkerhed

- ▶ **Det er vigtigt at være opmærksom, se, hvad man laver, og bruge el-værktøjet fornuftigt. Brug ikke noget**

el-værktøj, hvis du er træt, har nydt alkohol eller er påvirket af medikamenter eller euforiserende stoffer. Få sekunders uopmærksomhed ved brug af el-værktøjet kan føre til alvorlige personskader.

- ▶ **Brug beskyttelsesudstyr og hav altid beskyttelsesbriller på.** Brug af sikkerhedsudstyr som f. eks. støvmaske, skridsikert fodtøj, beskyttelseshjelm eller høreværn afhængig af maskintype og anvendelse nedsætter risikoen for personskader.
- ▶ **Undgå utilsigtet igangsætning. Kontrollér, at el-værktøjet er slukket, før du tilslutter det til strømtilførslen og/eller akkuen, løfter eller bærer det.** Undgå at bære el-værktøjet med fingeren på afbryderen og sørg for, at el-værktøjet ikke er tændt, når det sluttes til nettet, da det øger risikoen for personskader.
- ▶ **Gør det til en vane altid at fjerne indstillingsværktøj eller skruenøgle, før el-værktøjet tændes.** Hvis et stykke værktøj eller en nøgle sidder i en roterende maskindele, er der risiko for personskader.
- ▶ **Undgå en anormal legemsposition. Sørg for at stå sikkert, mens der arbejdes, og kom ikke ud af balance.** Dermed har du bedre muligheder for at kontrollere el-værktøjet, hvis der skulle opstå uventede situationer.
- ▶ **Brug egnet arbejdstøj. Undgå løse beklædningsgenstande eller smykker. Hold hår, tøj og handsker væk fra dele, der bevæger sig.** Dele, der er i bevægelse, kan gribe fat i løstsiddende tøj, smykker eller langt hår.
- ▶ **Hvis støvudsugnings- og opsamlingsudstyr kan monteres, er det vigtigt, at dette tilsluttes og benyttes korrekt.** Brug af en støvopsugning kan reducere støvmængden og dermed den fare, der er forbundet støv.

Omhyggelig omgang med og brug af el-værktøj

- ▶ **Undgå overbelastning af maskinen. Brug altid et el-værktøj, der er beregnet til det stykke arbejde, der skal udføres.** Med det passende el-værktøj arbejder man bedst og mest sikkert inden for det angivne effektområde.
- ▶ **Brug ikke et el-værktøj, hvis afbryder er defekt.** Et el-værktøj, der ikke kan startes og stoppes, er farligt og skal repareres.
- ▶ **Træk stikket ud af stikkontakten og/eller fjern akkuen, inden maskinen indstilles, der skiftes tilbehørsdele, eller maskinen lægges fra.** Disse sikkerhedsforanstaltninger forhindrer utilsigtet start af el-værktøjet.
- ▶ **Opbevar ubenyttet el-værktøj uden for børns rækkevidde. Lad aldrig personer, der ikke er fortrolige med maskinen eller ikke har gennemlæst disse instrukser, benytte maskinen.** El-værktøj er farligt, hvis det benyttes af ukyndige personer.
- ▶ **El-værktøjet bør vedligeholdes omhyggeligt. Kontroller, om bevægelige maskindele fungerer korrekt og ikke sidder fast, og om delene er brækket eller beskadiget, således at el-værktøjets funktion påvirkes. Få beskadigede dele repareret, inden maskinen tages i brug.** Mange uheld skyldes dårligt vedligeholdte el-værktøjer.
- ▶ **Sørg for, at skæreværktøjer er skarpe og rene.** Omhyggeligt vedligeholdte skæreværktøjer med skarpe skærekanter sætter sig ikke så hurtigt fast og er nemmere at føre.
- ▶ **Brug el-værktøj, tilbehør, indsatsværktøj osv. iht. disse instrukser. Tag hensyn til arbejdsforholdene og det arbejde, der skal udføres.** Anvendelse af el-værktøjet til formål, som ligger uden for det fastsatte anvendelsesområde, kan føre til farlige situationer.

Service

- ▶ **Sørg for, at el-værktøj kun repareres af kvalificerede fagfolk og at der kun benyttes originale reservedele.** Dermed sikres størst mulig maskinsikkerhed.

Sikkerhedsforskrifter for fræsere

- ▶ **Hold kun fast i el-værktøjet i de isolerede gribeblader, fræsere kan ramme dens eget netkabel.** Kontakt med en spændingsførende ledning kan også sætte maskinens metaldele under spænding, hvilket kan føre til elektrisk stød.
- ▶ **Fastgør og sikre emnet på et stabilt underlag med tvinger eller på anden måde.** Holder du kun emnet med hånden eller mod din krop, er det labilt, hvilket kan medføre, at du taber kontrollen.
- ▶ **Den tilladte hastighed for indsatsværktøjet skal mindst være så høj som den max. hastighed, der er angivet på el-værktøjet.** Tilbehør, der drejer hurtigere end tilladt, kan blive ødelagt.
- ▶ **Fræseværktøj eller andet tilbehør skal passe nøjagtigt i værktøjsholderen (spændetang) på dit el-værktøj.** Indsatsværktøj, der ikke passer nøjagtigt i el-værktøjets værktøjsholder, drejer ujævnt, vibrerer meget stærkt og kan medføre, at man taber kontrollen.
- ▶ **El-værktøjet skal altid være tændt, når det føres hen til emnet.** Ellers er der fare for tilbageslag, hvis indsatsværktøjet sætter sig fast i emnet.
- ▶ **Hold fingrene væk fra fræseområdet og fræseværktøjet. Hold på ekstragrebet eller motorhuset med den anden hånd.** Holdes fræsere med begge hænder, kan disse ikke kvæstes af fræseværktøjet.
- ▶ **Fræs aldrig hen over metalgenstande, søm eller skruer.** Fræseværktøjet kan beskadiges og føre til øgede vibrationer.
- ▶ **Anvend egnede søgeinstrumenter til at finde frem til skjulte forsyningsledninger eller kontakt det lokale forsyningselskab.** Kontakt med elektriske ledninger kan føre til brand og elektrisk stød. Beskadigelse af en gasledning kan føre til eksplosion. Brud på et vandrør kan føre til materiel skade eller elektrisk stød.
- ▶ **Anvend ikke uskarpe eller beskadigede fræsere.** Uskarpe eller beskadigede fræsere fører til øget friktion, kan klemmes fast og føre til ubalance.
- ▶ **Hold altid maskinen fast med begge hænder og sørg for at stå sikkert under arbejdet.** El-værktøjet føres sikkert med to hænder.
- ▶ **Sikr emnet.** Et emne holdes bedre fast med spændeanordninger eller skruestik end med hånden.

72 | Dansk

- **El-værktøjet må først lægges fra, når det står helt stille.** Indsatsværktøjet kan sætte sig i klemme, hvilket kan medføre, at man taber kontrollen over el-værktøjet.

Beskrivelse af produkt og ydelse



Læs alle sikkerhedsinstrukser og anvisninger. I tilfælde af manglende overholdelse af sikkerhedsinstrukserne og anvisningerne er der risiko for elektrisk stød, brand og/eller alvorlige kvæstelser.

Klap venligst foldesiden med illustration af produktet ud og lad denne side være foldet ud, mens du læser betjeningsvejledningen.

Beregnet anvendelse

Maskinen er beregnet til – på fast underlag – at fræse i træ, kunststof og lette byggematerialer, noter, kanter, profiler og aflange huller samt til fræsning med kopiring. Med reduceret omdrejningstal og tilsvarende fræseværktøjer det også muligt at bearbejde ikke-jernholdige metaller.

Lysen på el-værktøjet er beregnet til at oplyse el-værktøjets umiddelbare arbejdsområde og er ikke beregnet som rumbelysning i private hjem.

Illustrerede komponenter

Nummereringen af de illustrerede komponenter refererer til illustrationen af el-værktøjet på illustrationssiden.

- 1 Fræsemotor
- 2 Dykenhed
- 3 Kopienhed
- 4 Håndgreb (isoleret gribeblade)
- 5 Drejeknap til finindstilling af fræsedybde (dykenhed)
- 6 Skala til finindstilling af fræsedybde
- 7 Sikkerhedsgreb til dykfunktion
- 8 Indeksmarkering til finindstilling
- 9 Skala til indstilling af fræsedybde (dykenhed)
- 10 Skyder med indeksmærke (dykenhed)
- 11 Dybdeanslag (dykenhed)
- 12 Revolveranslag
- 13 Grundplade
- 14 Glideplade
- 15 Indstillingshjul omdrejningstal
- 16 Fingerskrue til dybdeanslag (dykenhed)
- 17 Muffe med spændetang
- 18 Fræseværktøj*
- 19 Låsetast til start-stop-kontakt
- 20 Start-stop-kontakt
- 21 Sikringstaste til motorudtagning
- 22 Spændearm til dykenhed/kopienhed
- 23 Holder til parallelanslag-styrestænger
- 24 Drejeknap til finindstilling af fræsedybde (kopienhed)
- 25 Spændearm til grovindstilling af fræsedybde (kopienhed)
- 26 Udsparinger til grovindstilling af fræsedybde ved kopienhed
- 27 Spindel-låsetaste
- 28 Gaffelnøgle nøglevidde 24 mm
- 29 Fingerskrue til opsugningsadapter (2x) *
- 30 Opsugningsadapter (dykenhed) *
- 31 Opsugningsslange (Ø 35 mm) *
- 32 Opsugningsadapter (kopienhed) *
- 33 Mellemring til opsugningsadapter (kopieringsenhed) *
- 34 Skala til indstilling af fræsedybde (kopienhed)
- 35 Parallelanslag*
- 36 Styrestang til parallelanslag (2x) *
- 37 Vingeskrue til finindstilling af parallelanslag (2x) *
- 38 Vingeskrue til grovindstilling af parallelanslag (2x) *
- 39 Drejeknap til finindstilling af parallelanslag*
- 40 Justerbar anslagsskinne til parallelanslag*
- 41 Vingeskrue til parallelanslag-styrestænger (2x) *
- 42 Fræsecirkel/adapter til styreskinne*
- 43 Greb til fræsecirkel*
- 44 Vingeskrue til grovindstilling af fræsecirkel (2x) *
- 45 Vingeskrue til finindstilling af fræsecirkel (1x) *
- 46 Drejeknap til finindstilling af fræsecirkel*
- 47 Centreringsskrue til cirkelanslag*
- 48 Afstandsplade (følger med sættet „Fræsecirkel“)*
- 49 Styreskinne*
- 50 SDS-kopiringadapter
- 51 Fastgørelsesskrue til adapter til kopiring (2x)
- 52 Sikkerhedsgreb til kopiringadapter
- 53 Kopiring
- 54 Fastgørelsesskrue til glideplade
- 55 Centreringdorn
- 56 Fastgørelsesskrue til kopienhed*
- 57 Speciel sekskantnøgle til finindstilling af fræsedybde (kopienhed) *
- 58 Forlængerstykke til finindstilling af fræsedybde (kopienhed) *
- 59 Opsugningshætte til kantbearbejdning*
- 60 Fastgørelsesskrue til opsugningshætte*

*Tilbehør, som er illustreret og beskrevet i brugsanvisningen, er ikke indeholdt i leveringen. Det fuldstændige tilbehør findes i vores tilbehørsprogram.

Tekniske data

Multifunktionsfræser		GOF 1600 CE	GKF 1600 CE
Typenummer		3 601 F24 0..	3 601 F24 0..
Nominel optagen effekt	W	1600	1600
Omdrejningstal, ubelastet	min ⁻¹	10000 – 25000	10000 – 25000
Indstilling af omdrejningstal		●	●
Konstantelektronik		●	●
Tilslutning til støvopsugning		●	●
Værktøjsholderen	mm	8 – 12	8 – 12
	inch	¼ – ½	¼ – ½
Slaglængde (dykenhed)	mm	76	–
Vægt svarer til EPTA-Procedure 01/2003	kg	5,8	4,3
Beskyttelsesklasse		□/II	□/II

Angivelserne gælder for en nominel spænding [U] på 230 V. Disse angivelser kan variere ved afvigende spændinger og i landespecifikke udførelser.

Støj-/vibrationsinformation

Støjemissionsværdier bestemt iht. EN 60745-2-17.

Værktøjets A-vægtede støjniveau er typisk: Lydtrykniveau 86 dB(A); lydeffektniveau 97 dB(A). Usikkerhed K = 3 dB.

Brug høreværn!

		GOF 1600 CE	GKF 1600 CE
Samlede vibrationsværdier a_h (vektorsum for tre retninger) og usikkerhed K beregnet iht. EN 60745:			
a_h	m/s ²	= 5,5	= 6,0
K	m/s ²	= 1,5	= 1,5

Det svingningsniveau, der er angivet i nærværende instruktioner, er blevet målt iht. en standardiseret måleproces i EN 60745, og kan bruges til at sammenligne el-værktøjer. Det er også egnet til en foreløbig vurdering af svingningsbelastningen.

Det angivne svingningsniveau repræsenterer de væsentlige anvendelser af el-værktøjet. Hvis el-værktøjet dog anvendes til andre formål, med forskellige tilbehørsdele, med afvigende indsatsværktøj eller utilstrækkelig vedligeholdelse, kan svingningsniveauet afvige. Dette kan føre til en betydelig forøgelse af svingningsbelastningen i hele arbejdstidsrummet.

Til en nøjagtig vurdering af svingningsbelastningen bør der også tages højde for de tider, i hvilke værktøjet er slukket eller godt nok kører, men rent faktisk ikke anvendes. Dette kan føre til en betydelig reduktion af svingningsbelastningen i hele arbejdstidsrummet.

Fastlæg ekstra sikkerhedsforanstaltninger til beskyttelse af brugeren mod svingningers virkning som f.eks.: Vedligeholdelse af el-værktøj og indsatsværktøj, holde hænder varme, organisation af arbejdsforløb.

Overensstemmelseserklæring 

Vi erklærer som eneansvarlig, at det produkt, der er beskrevet under „Tekniske data“, opfylder alle bestemmelser i direktiverne 2009/125/EF (forordning 1194/2012), 2011/65/EU, 2014/30/EU, 2006/42/EF med tilhørende ændringer samt følgende standarder: EN 60745-1, EN 60745-2-17.

Teknisk dossier (2006/42/EF) ved:
Robert Bosch GmbH, PT/ETM 9,
70764 Leinfelden-Echterdingen, Germany

Henk Becker
Executive Vice President
Engineering

Helmut Heinzelmann
Head of Product Certification
PT/ETM9

PPA
Henk Becker i.V. Helmut Heinzelmann

Robert Bosch GmbH, Power Tools Division
70764 Leinfelden-Echterdingen, Germany
29.04.2014

Montering

► **Træk stikket ud af stikkontakten, før der udføres arbejde på el-værktøjet.**

Fræsemotor sættes i dykenhed/kopienhed (se Fig. A – B)

- Åben spændearmen til dykenheden/kopienheden **22**.
- Skub fræsemotoren helt ind i dykenheden/kopienheden.
- Bruges kopienheden **3**, tryk da på spændearmen **25** og skub fræsemotoren **1** ind i kopienheden **3** opad eller nedad afhængigt af den ønskede position, til den – når der ikke mere trykkes på spændearmen **25**, fastlåses i en af de 3 udspæringer **26**.
- Luk spændearmen til dykenheden/kopienheden **22**.
- Indstil den ønskede fræsedybde, se afsnit „Fræsedybde indstilles“.

Fræsemotor til dykenhed/kopienhed afbrydes (se Fig. C)

- Åben spændearmen til dykenheden/kopienheden **22**.

74 | Dansk

- Træk fræsemotoren indtil anslaget og hold den i denne position.
- Tryk på sikringstasten **21** træk fræsemotoren helt ud af dykenheden/kopienheden. Anvendes kopienheden **3**, tryk da desuden på spændearmen **25**.

Fræseværktøj isættes (se Fig. D)

- ▶ **Det anbefales at bruge beskyttelseshandsker, når fræseværktøj skal sættes i og skiftes.**

Fræseværktøj findes i forskellige udførelser og kvaliteter, som skal vælges afhængigt af formålet.

Fræseværktøj af „highspeed“-stål er egnet til fræsning af bløde materialer som f.eks. blødt træ og kunststof.

Fræseværktøj med hårdmetalskær er især velegnet til hårde og porøse materialer som f.eks. hårdt træ.

Originalt fræseværktøj fra det omfangsrige Bosch-tilbehørsprogram kan købes hos din forhandler.

Brug helst fræseværktøj med en skaftdiameter på 12 mm. Isæt kun fejlfrit og rent fræseværktøj.

Du kan skifte fræseværktøjet, når fræsemotoren er sat ned i dykenheden/kopienheden. Vi anbefaler dog at skifte værktøj, når fræsemotoren er demonteret.

- Tag fræsemotoren ud af dykenheden/kopienheden.
- Tryk på spindel-låsetasten **27** (●) og hold den fast. Drej spindlen evt. en smule med hånden, til fastlåsnings falder i hak.

Betjen kun spindel-låsetasten 27, når maskinen står stille.

- Løsne omløbermøtrikken **17** med gaffelnøglen **28** (nøglevidde 24 mm) ved at dreje den til venstre (●).
- Skub fræseværktøjet ind i spændetangen. Fræserskaftet skal være skubbet mindst 20 mm ind i spændetangen.
- Spænd omløbermøtrikken **17** med gaffelnøglen **28** (nøglevidde 24 mm) ved at dreje den til højre. Slip spindel-låsetasten **27**.

- ▶ **Sæt ikke noget fræseværktøj i med en diameter over 50 mm uden monteret kopiring.** Dette fræseværktøj passer ikke gennem grundpladen.

- ▶ **Spænd under ingen omstændigheder spændetangen med omløbermøtrikken, så længe der ikke er monteret noget fræseværktøj.** Ellers kan spændetagen blive beskadiget.

Støv-/spåudsugning

- ▶ Støv fra materialer som f.eks. blyholdig maling, nogle træsorter, mineraler og metal kan være sundhedsfarlige. Berøring eller indånding af støv kan føre til allergiske reaktioner og/eller åndedræts sygdomme hos brugeren eller personer, der opholder sig i nærheden af arbejdspladsen. Bestemt støv som f.eks. ege- eller bøgestøv gælder som kræftfremkaldende, især i forbindelse med ekstra stoffer til træbehandling (chromat, træbeskyttelsesmiddel). Asbestholdigt materiale må kun bearbejdes af fagfolk.
- Brug helst en støvopsugning, der egner sig til materialet.
- Sørg for god udluftning af arbejdspladsen.
- Det anbefales at bære åndeværn med filterklasse P2.

Overhold forskrifterne, der gælder i dit land vedr. de materialer, der skal bearbejdes.

- ▶ **Undgå at der samler sig støv på arbejdspladsen.** Støv kan let antænde sig selv.

Opsugningsadapter monteres på dykenhed (se Fig. E)

Opsugningsadapteren **30** kan monteres med slangetilslutningen foran eller bagud. Når kopiringadapteren **50** er sat i, skal du evt. dreje kopiringadapteren 180°, så opsugningsadapteren **30** ikke berører sikkerhedsgrebet **52**. Fastgør opsugningsadapteren **30** med de 2 fingerskruer **29** på grundpladen **13**.

Opsugningsadapteren **30** skal rengøres med regelmæssige mellemrum for at sikre en optimal opsugning.

Opsugningsadapter monteres på kopienhed (se Fig. F)

Opsugningsadapteren **32** kan monteres med slangetilslutningen foran eller bagud. Når kopiringadapteren **50** er sat i, fastgør da opsugningsadapteren **32** med de 2 ringskruer **29** på grundpladen **13**. Til arbejde uden kopiringadapter **50** monter da forinden mellemringen **33** på opsugningsadapteren **32** som vist på billedet.

Tilslutning af støvudsugning

Anbring en opsugningsslange (Ø 35 mm) **31** (tilbehør) på den monterede opsugningsadapter. Forbind opsugningsslangen **31** med en støvsuger (tilbehør).

Eæl-værktøjet kan tilsluttes direkte til stikdåsen på en almindelig Bosch støvsuger med fjernbetjening. Denne starter automatisk, når el-værktøjet tændes.

Støvsugeren skal være egnet til det materiale, som skal opsuges.

Anvend en specialstøvsuger til opsugning af særligt sundhedsfarligt, kræftfremkaldende eller tørt støv.

Brug**Ibrugtagning**

- ▶ **Kontrollér netspændingen! Strømkildens spænding skal stemme overens med angivelserne på el-værktøjets typeskilt. El-værktøj til 230 V kan også tilsluttes 220 V.**

Omdrejningstal vælges

Stillehjulet til indstilling af omdrejningstallet **15** bruges til at indstille det nødvendige omdrejningstal – også under driften.

- 1 – 2 lavt omdrejningstal
- 3 – 4 middelt omdrejningstal
- 5 – 6 højt omdrejningstal

Værdierne i tabellen skal betragtes som vejledende. Det krævede omdrejningstal afhænger af arbejdsmaterialet og arbejdsbetingelserne; det kan optimeres ved praktiske forsøg.

Materiale	Fræserdiameter (mm)	Position stillehjul 15
Hårdt træ (bøg)	4 – 10	5 – 6
	12 – 20	3 – 4
	22 – 40	1 – 2
Blødt træ (fyrretræ)	4 – 10	5 – 6
	12 – 20	3 – 6
	22 – 40	1 – 3

Materiale	Fræserdiameter (mm)	Position stillerhjul 15
Spånplader	4 – 10	3 – 6
	12 – 20	2 – 4
	22 – 40	1 – 3
Kunststof	4 – 15	2 – 3
	16 – 40	1 – 2
Aluminium	4 – 15	1 – 2
	16 – 40	1

Efter længere tids arbejde med lille omdrejningstal skal værktøjet afkøles ved at lade det køre i ca. 3 minutter i ubelastet tilstand med max. omdrejningstal.

Tænd/sluk

Indstil fræsedybden, før værktøjet tændes, se afsnit „Fræsedybde indstilles“.

Til **ibrugtagning** af el-værktøjet tryk på start-stop-kontakten **20** og hold den nede.

Til **fastlåsning** af den nedtrykkede start-stop-kontakt **20** trykkes på låsetasten **19**.

El-værktøjet **slukkes** ved at slippe start-stop-kontakten **20** er den låst med låsetasten **19** trykkes kort på start-stop-kontakten **20** hvorefter den slippes.

For at spare på energien bør du kun tænde for el-værktøjet, når du bruger det.

Konstantelektronik

Konstantelektronik holder det indstillede omdrejningstal mellem ubelastet og belastet tilstand næsten konstant.

Blød opstart

Den elektroniske bløde opstart begrænser drejningsmomentet, når værktøjet starter, og forlænger motorens levetid.

Fræsedybde indstilles

- **Fræsedybden må kun indstilles, når el-værktøjet er slukket.**

Fræsedybde indstilles på dykhenhed (se Fig. G)

Fræsedybden grovindstilles på følgende måde:

- Anbring el-værktøjet med monteret fræseværktøj på det emne, der skal bearbejdes.
- Drej skalaen til finindstillingen **6** hen på „0“.
- Indstil revolveranslaget **12** på det laveste trin; revolveranslaget falder mærkbart i hak.
- Løsne fingerskruen på dybdeanslaget **16**, så dybdeanslaget **11** kan bevæges frit.
- Tryk sikkerhedsgrebet til dykfunktion **7** ned og før overfræseren langsomt ned, til fræseren **18** berører emnets overflade. Slip sikkerhedsgrebet **7** igen for at fiksere denne neddykningsdybde.
- Tryk dybdeanslaget **11** ned, til det sidder på revolveranslaget **12**. Stil skyderen med indeksmærket **10** på position „0“ på fræsedybdeskalaen **9**.
- Stil dybdeanslaget **11** på den ønskede fræsedybde og spænd fingerskruen på dybdeanslaget **16**. Sørg for, at skyderen med indeksmærket **10** ikke ændres mere.

- Tryk på sikkerhedsgrebet til dykfunktion **7** og før overfræsen ind i den øverste position.

Den indstillede fræsedybde nås kun, hvis dybdeanslaget **11** rammer revolveranslaget **12** ved dykning.

Ved større fræsedybder skal fræseprocesserne gennemføres i flere trin for at undgå meget store spånmængder på en gang. Ved hjælp af revolveranslaget **12** kan fræsearbejdet fordeles på flere trin. Indstil den ønskede fræsedybde med det laveste trin på revolveranslaget og vælg først de højeste trin til de første fræseprocesser. Afstanden mellem trinnene er ca. 3,2 mm.

Efter en prøvefræsning kan man indstille fræsedybden nøjagtigt på det ønskede mål ved at dreje på drejeknappen **5**; fræsedybden øges ved at dreje til højre og reduceres ved at dreje til venstre. Skalaen **6** skal kun ses som orientering. En omdrejning svarer til en indstillingsvej på 1,5 mm, en af delstregene på den øverste kant på skalaen **6** svarer til en ændring af indstillingsvejen med 0,1 mm. Den max. indstillingsvej er ± 16 mm.

Eksempel: Den ønskede fræsedybde skal være 10,0 mm, prøvefræsningen gav en fræsedybde på 9,6 mm.

- Tryk på sikkerhedsgrebet til dykfunktion **7** og før overfræsen ind i den øverste position.
- Drej drejeknappen **5** 0,4 mm/4 delstreg (difference mellem nominal og faktisk værdi) til højre.
- Kontrollér den valgte fræsedybde ved at gennemføre en yderligere fræsning.

Sikre i forbindelse med finindstillingen af fræsedybden, at indeksmærket på siden af dykhenheden **8** peger hen på den mellemste af de prægede linjer. Således sikres det, at der er tilstrækkelig indstillingsvej til efterjustering af dykdybden i begge retninger.

Er dykhenheden **2** køres ned på den maksimale dykdybde, kan der heller nås nogen større dykdybde med finindstillingen, da den maksimale indstillingsvej blev brugt.

En finindstilling er heller ikke mulig, hvis dybdeanslaget **11** rammer revolveranslaget **12**.

Fræsedybde indstilles på kopienhed (se Fig. H)

Fræsedybden indstilles på følgende måde:

- Åben spændearmen til kopienheden **22**.
- Fræsedybden kan indstilles groft i 3 trin. Tryk på spændearmen **25** og skub fræsemotoren **1** op eller ned i kopienheden **3**, til den sidder fast – når der ikke mere trykkes på spændearmen **25** i en af de 3 udsparinger **26**. Udsparingerne har en afstand på 12,7 mm (0,5").
- Fræsedybden finindstilles med drejhovedet til finindstilling af fræsedybde **24**; fræsedybden øges ved at dreje mod højre og reduceres ved at dreje mod venstre. Indstillingsvejen er angivet i tomme og millimeter på skalaen på drejhovedet **24**. Det maksimale indstillingsområde er 41 mm. Fræsedybdeskalaen **34** bruges til yderligere orientering.
- Eksempel:** Den ønskede fræsedybde skal være 10,0 mm, prøvefræsningen gav en fræsedybde på 9,5 mm.
- Stil skalaen på „0“ med drejeknappen **24**, uden at selve drejeknappen **24** indstilles. Stil så drejeknappen **24** på „0,5“ (mod højre).

76 | Dansk

- Kontrollér den valgte fræsedybde ved at gennemføre en yderligere fræsning.

Arbejdsvejledning**Fræsretning og fræsearbejde (se Fig. I)**

- **Fræsarbejdet skal altid gennemføres mod fræseværktøjets omløbsretning 18 (modløb). Når der fræses med omløbsretningen (ligeløb), kan el-værktøjet rives ud af hånden på brugeren.**

Fræsning med dykkeheden **2** gøres på følgende måde:

- Indstil den ønskede fræsedybde, se afsnit „Fræsedybde indstilles“.
- Anbring el-værktøjet med monteret fræseværktøj på det emne, der skal bearbejdes, og tænd for el-værktøjet.
- Tryk sikkerhedsgrebet til dykfunktion **7** ned og før overfræseren langsomt ned, til den indstillede fræsedybde er nået. Slip sikkerhedsgrebet **7** igen for at fiksere denne neddykningsdybde.
- Udfør fræsearbejdet med jævn fremføring.
- Før overfræseren tilbage i den øverste position, når fræsearbejdet er færdigt.
- Sluk for el-værktøjet.

Fræsning med kopienhed **3** gøres på følgende måde:

- **Bemærk:** Tag hensyn til, at fræseværktøjet **18** ved fræsearbejde med kopienhed **3** altid rager ud af grundpladen **13**. Undgå at beskadige skabelon eller emne.
- Indstil den ønskede fræsedybde, se afsnit „Fræsedybde indstilles“.
- Tænd for el-værktøjet og før det hen til det sted, hvor der skal fræses.
- Udfør fræsearbejdet med jævn fremføring.
- Sluk for el-værktøjet. Læg ikke el-værktøjet til side, før fræseværktøjet står helt stille.

Fræsning med hjælpeanslag (se Fig. J)

Til bearbejdning af store emner som f.eks. notfræsning kan man fastgøre et bræt eller en liste på emnet som hjælpeanslag og føre multifunktionsfræseren langs med hjælpeanslaget. Bruges dykkeheden **2**, føres den flade side af glidepladen på multifunktionsfræseren langs med hjælpeanslaget.

Kant- eller formfræsning

Ved kant- eller formfræsning uden parallelanslag skal fræseværktøjet være udstyret med en styretap eller et kugleleje.

- Før det tændte el-værktøjet hen mod emnet fra siden, til styretappen eller kuglelejet på fræseværktøjet ligger op ad kanten på det emne, der skal bearbejdes.
- Før el-værktøjet med begge hænder langs med emnets kant. Sørg for, at værktøjet holdes i en ret vinkel til emnet. Et for stort tryk kan beskadige kanten på emnet.

Fræsning med parallelanslag (se Fig. K)

Skub parallelanslaget **35** vha. styrestængerne **36** ind i grundpladen **13** og spænd det med vingeskruerne **41** iht. det nødvendige mål. Med vingeskruerne **37** og **38** kan du desuden indstille parallelanslaget i længden.

Med drejeknappen **39** kan man efter løsning af de to vingeskruer **37** finindstille længden. En omdrejning svarer til en

indstillingsvej på 2,0 mm, en delstreg på drejeknappen **39** til en ændring af indstillingsvejen på 0,1 mm.

Med anslagsskinnen **40** kan man ændre parallelanslagets effektive støtteflade.

Før det tændte el-værktøj langs med emnets kant og udfør fræsearbejdet med jævn fremføring samtidig med, at parallelanslaget udsættes for et let tryk fra siden.

Fræsning med fræsecirkel (se Fig. L)

Til cirkelrundt fræsearbejde kan man bruge fræsecirklen/styreskinneadapteren **42**. Montér fræsecirklen som vist på billedet.

Skru centreringsskruen **47** ind i gevindet på fræsecirklen. Anbring skruespidsen i midten af den cirkel, der skal fræses; hold øje med, at skruespidsen griber ind i emnets overflade.

Indstil den ønskede radius groft ved at forskyde fræsecirklen og drej vingeskruerne **44** og **45** fast.

Med drejeknappen **46** kan man efter løsning af vingeskruen **45** finindstille længden. En omdrejning svarer til en indstillingsvej på 2,0 mm, en delstreg på drejeknappen **46** til en ændring af indstillingsvejen på 0,1 mm.

Før det tændte el-værktøj med det højre håndgreb **4** og grebet til fræsecirklen **43** hen over emnet.

Fræsning med styreskinne (se Fig. M)

Ved hjælp af styreskinnen **49** kan man gennemføre fræsearbejde, der forløber i en lige linje.

Højdeforskellen udlignes evt. ved at montere afstandspladen **48**. Montér fræsecirklen/styreskinneadapteren **42** som vist på billedet.

Fastgør styreskinnen **49** på værktøjet med egnede spændeanordninger som f.eks. skruetvinger. Anbring el-værktøjet med monteret styreskinneadapter **42** på styreskinnen.

Fræsning med kopiring (se Fig. N – Q)

Kopiringen **53** bruges til at overføre konturer fra mønstre og skabeloner til emnet.

For at kopiringen **53** kan bruges skal man forinden have anbragt kopiringens adapter **50** i glidepladen **14**.

Anbring kopiringens adapter **50** oppefra på glidepladen **14** og skru den fast med de 2 fastgørelsesskruer **51**. Sørg for, at sikkerhedsgrebet til kopiringens adapter **52** kan bevæges frit.

Vælg den egnede kopiring (afhængigt af mønsterets eller skabelonens tykkelse). Da kopiringen har en udragende højde, skal skabelonen være mindst 8 mm tyk.

Betjen sikkerhedsgrebet **52** og anbring kopiringen **53** nedefra i kopiringens adapter **50**. Kodelåsene skal falde tydeligt i hak i kopiringens udsparinger.

Kontroller afstanden mellem fræsermidte og kopiringkant, se afsnit „Centrering af grundplade“.

- **Sørg for, at fræseværktøjets diameter er mindre end kopiringens indvendige diameter.**

Fræsning med kopiring **53** gøres på følgende måde:

- **Bemærk:** Tag hensyn til, at fræseværktøjet **18** ved fræsearbejde med kopienhed **3** altid rager ud af grundpladen **13**. Undgå at beskadige skabelon eller emne.

- Før det tændte el-værktøjet med kopiring hen mod skabelonen.
- Brug af dykkehed **2**: Tryk sikkerhedsgrebet til dykfunktion **7** ned og før overfræsere langsomt ned, til den indstillede fræsedybde er nået. Slip sikkerhedsgrebet **7** igen for at fiksere denne neddykningsdybde.
- Før el-værktøjet med udtagende kopiring langs med skabelonen samtidigt med, at værktøjet udsættes for et tryk fra siden.

Centrering af grundplade (se Fig. R)

For at afstanden mellem fræsermidte og kopiringkant er ens over det hele, kan kopiring og glideplade, hvis det er nødvendigt, centreret i forhold til hinanden.

- Brug af dykkehed **2**: Tryk sikkerhedsgrebet til dykfunktion **7** ned og før overfræsere helt i retning grundplade. Slip sikkerhedsgrebet **7** igen for at fiksere denne neddykningsdybde.
- Løsne fastgørelsesskruerne **54** ca. 2 omdrejninger, så glidepladen **14** kan bevæges frit.
- Anbring centreringsdornen **55** ind i værktøjsholderen som vist på billedet. Spænd omløbermøtrikken med hånden, så centreringsdornen stadigvæk kan bevæge sig.
- Justér centreringsdornen **55** og kopiringen **53** i forhold til hinanden ved at forskyde glidepladen **14** en smule.
- Spænd fastgørelsesskruerne **54** igen.
- Fjern centreringsdornen **55** fra værktøjsholderen.
- Brug af dykkehed **2**: Tryk på sikkerhedsgrebet til dykfunktion **7** og før overfræsen tilbage i den øverste position.

Arbejde med fræsebord (se Fig. S)

Kopienheden **3** kan sættes fast i et egnet fræsebord. Fjern til monterings glidepladen **14** og fastgør kopienheden **3** til fræsebordet med fastgørelsesskruerne **56**.

- **Læs og overhold betjeningsvejledningen til dit fræseværktøj, når kopienheden skal monteres.** Det kan være nødvendigt at bore huller i fræsebordet, når kopienheden skal monteres.

Til finindstilling af fræsedybden skal man helst bruge forlængerstykket til finindstilling af fræsedybde **58** eller den specielle sekskantnøgle **57**.

Fræsning med opsugningshætte (se Fig. T - U)

Til bearbejdning af kanter kan du desuden anvende opsugningshætten **59**.

- Fastgør opsugningshætten **59** med de 2 skruer **60** til grundpladen **13**. Opsugningshætten **59** kan fastgøres i 3 forskellige positioner som vist på billedet.
- Tag opsugningshætten af igen, før glatte, plane overflader bearbejdes.

Vedligeholdelse og service

Vedligeholdelse og rengøring

- **Træk stikket ud af stikkontakten, før der udføres arbejde på el-værktøjet.**
- **El-værktøj og el-værktøjets ventilationsåbninger skal altid holdes rene for at sikre et godt og sikkert arbejde.**

- **Brug så vidt muligt altid et opsugningsanlæg ved ekstreme brugsbetingelser. Blæs ventilationsåbningerne igennem med hyppige mellemrum og forkoble en fejlstrømsbeskyttelseskontakt (FI-kontakt).** Ved bearbejdning af metal kan ledende støv aflejre sig inde i elværktøjet. Elværktøjets beskyttelsesisolering kan forringes.

Hvis det er nødvendigt at erstatte tilslutningsledningen, skal dette arbejde udføres af Bosch eller på et autoriseret serviceværksted for Bosch el-værktøj for at undgå farer.

Kundeservice og brugerrådgivning

Kundeservice besvarer dine spørgsmål vedr. reparation og vedligeholdelse af dit produkt samt reservedele. Eksplosions-tegninger og informationer om reservedele findes også under:

www.bosch-pt.com

Bosch brugerrådgivningsteamet vil gerne hjælpe dig med at besvare spørgsmål vedr. vores produkter og deres tilbehør.

El-værktøjets 10-cifrede typenummer (se typeskilt) skal altid angives ved forespørgsler og bestilling af reservedele.

Dansk

Bosch Service Center

Telegrafvej 3

2750 Ballerup

På www.bosch-pt.dk kan der online bestilles reservedele eller oprettes en reparations ordre.

Tlf. Service Center: 44898855

Fax: 44898755

E-Mail: vaerktoej@dk.bosch.com

Bortskaffelse

El-værktøj, tilbehør og emballage skal genbruges på en miljøvenlig måde.

Smid ikke el-værktøj ud sammen med det almindelige husholdningsaffald!

Gælder kun i EU-lande:



Iht. det europæiske direktiv 2012/19/EU om affald af elektrisk og elektronisk udstyr skal kasseret elektrisk udstyr indsamles separat og genbruges iht. gældende miljøforskrifter.

Ret til ændringer forbeholdes.

Svenska

Säkerhetsanvisningar

Allmänna säkerhetsanvisningar för elverktyg

⚠ VARNING Läs noga igenom alla säkerhetsanvisningar och instruktioner. Fel som uppstår till följd av att säkerhetsanvisningarna och instruktionerna inte följs kan orsaka elstöt, brand och/eller allvarliga personskador.

Förvara alla varningar och anvisningar för framtida bruk.

78 | Svenska

Nedan använt begrepp "Elverktyg" hänför sig till nätdrivna elverktyg (med nätsladd) och till batteridrivna elverktyg (sladdlösa).

Arbetsplatssäkerhet

- ▶ **Håll arbetsplatsen ren och välbelyst.** Oordning på arbetsplatsen och dåligt belyst arbetsområde kan leda till olyckor.
- ▶ **Använd inte elverktyget i explosionsfarlig omgivning med brännbara vätskor, gaser eller damm.** Elverktygen alstrar gnistor som kan antända dammet eller gaserna.
- ▶ **Håll under arbetet med elverktyget barn och obehöriga personer på betryggande avstånd.** Om du störs av obehöriga personer kan du förlora kontrollen över elverktyget.

Elektrisk säkerhet

- ▶ **Elverktygets stickpropp måste passa till vägguttaget. Stickproppen får absolut inte förändras. Använd inte adapterkontakter tillsammans med skyddsjordade elverktyg.** Oförändrade stickproppar och passande vägguttag reducerar risken för elstöt.
- ▶ **Undvik kroppskontakt med jordade ytor som t. ex. rör, värmeelement, spisar och kylskåp.** Det finns en större risk för elstöt om din kropp är jordad.
- ▶ **Skydda elverktyget mot regn och väta.** Tränger vatten in i ett elverktyg ökar risken för elstöt.
- ▶ **Missbruka inte nätsladden och använd den inte för att bära eller hänga upp elverktyget och inte heller för att dra stickproppen ur vägguttaget. Håll nätsladden på avstånd från värme, olja, skarpa kanter och rörliga maskindelar.** Skadade eller tilltrasslade ledningar ökar risken för elstöt.
- ▶ **När du arbetar med ett elverktyg utomhus använd endast förlängningssladdar som är avsedda för utomhusbruk.** Om en lämplig förlängningssladd för utomhusbruk används minskar risken för elstöt.
- ▶ **Använd ett felströmsskydd om det inte är möjligt att undvika elverktygets användning i fuktig miljö.** Felströmsskyddet minskar risken för elstöt.

Personssäkerhet

- ▶ **Var uppmärksam, kontrollera vad du gör och använd elverktyget med förnuft. Använd inte elverktyg när du är trött eller om du är påverkad av droger, alkohol eller mediciner.** Under användning av elverktyg kan även en kort ouppmärksamhet leda till allvarliga kroppsskador.
- ▶ **Bär alltid personlig skyddsutrustning och skyddsglasögon.** Användning av personlig skyddsutrustning som t. ex. dammfiltermask, halkfria säkerhetsskor, skyddshjälm och hörselskydd reducerar alltefter elverktygets typ och användning risken för kroppsskada.
- ▶ **Undvik oavsiktlig igångsättning. Kontrollera att elverktyget är fränkopplat innan du ansluter stickproppen till vägguttaget och/eller ansluter/tar bort batteriet, tar upp eller bär elverktyget.** Om du bär elverktyget med fingret på strömställaren eller ansluter påkopplat elverktyg till nätströmmen kan olycka uppstå.

▶ **Ta bort alla inställningsverktyg och skruvnycklar innan du kopplar på elverktyget.** Ett verktyg eller en nyckel i en roterande komponent kan medföra kroppsskada.

- ▶ **Undvik onormala kroppsställningar. Se till att du står stadigt och håller balansen.** I detta fall kan du lättare kontrollera elverktyget i oväntade situationer.
- ▶ **Bär lämpliga arbetskläder. Bär inte löst hängande kläder eller smycken. Håll håret, kläderna och handskarna på avstånd från rörliga delar.** Löst hängande kläder, långt hår och smycken kan dras in av roterande delar.
- ▶ **När elverktyg används med dammsugnings- och uppsamlingsutrustning, se till att dessa är rätt monterade och används på korrekt sätt.** Användning av dammsugning minskar de risker damm orsakar.

Korrekt användning och hantering av elverktyg

- ▶ **Överbelasta inte elverktyget. Använd för aktuellt arbete avsett elverktyg.** Med ett lämpligt elverktyg kan du arbeta bättre och säkrare inom angivet effektområde.
- ▶ **Ett elverktyg med defekt strömställare får inte längre användas.** Ett elverktyg som inte kan kopplas in eller ur är farligt och måste repareras.
- ▶ **Dra stickproppen ur vägguttaget och/eller ta bort batteriet innan inställningar utförs, tillbehörsdelar byts ut eller elverktyget lagras.** Denna skyddsåtgärd förhindrar oavsiktlig inkoppling av elverktyget.
- ▶ **Förvara elverktygen oåtkomliga för barn. Låt elverktyget inte användas av personer som inte är förtrogna med dess användning eller inte läst denna anvisning.** Elverktygen är farliga om de används av oerfarna personer.
- ▶ **Sköt elverktyget omsorgsfullt. Kontrollera att rörliga komponenter fungerar felfritt och inte kärvar, att komponenter inte brustit eller skadats; orsaker som kan leda till att elverktygets funktioner påverkas menligt. Låt skadade delar repareras innan elverktyget tas i bruk.** Många olyckor orsakas av dåligt skötta elverktyg.
- ▶ **Håll skärverktygen skarpa och rena.** Omsorgsfullt skötta skärverktyg med skarpa egg kommer inte så lätt i kläm och går lättare att styra.
- ▶ **Använd elverktyget, tillbehör, insatsverktyg osv. enligt dessa anvisningar. Ta hänsyn till arbetsvillkoren och arbetsmomenten.** Om elverktyget används på ett sätt som det inte är avsett för kan farliga situationer uppstå.

Service

- ▶ **Låt endast kvalificerad fackpersonal reparera elverktyget och endast med originalreservdelar.** Detta garanterar att elverktygets säkerhet upprätthålls.

Säkerhetsanvisningar för fräsar

- ▶ **Håll i elverktyget endast vid de isolerade greppytorna då risk finns att fräsen kan skada nätsladden.** Kontakt med en spänningsförande ledning kan sätta elverktygets metaldelar under spänning och leda till elstöt.
- ▶ **Fäst och säkra arbetsstycket med tvingar eller på annat sätt på ett stabilt underlag.** Om du håller arbetsstycket i handen eller mot kroppen är arbetsstycket ostadigt och du kan lätt förlora kontrollen.

- ▶ **Insatsverktygets tillåtna varvtal måste åtminstone motsvara elverktygets angivna högsta varvtal.** Tillbehör med en högre rotationshastighet kan förstöras.
- ▶ **Fräsverktyg och annat tillbehör måste passa exakt i elverktygets verktygsfäste (spänntång).** Insatsverktyg som inte exakt passar till elverktygets verktygsfäste roterar ojämnt, vibrerar kraftigt och kan leda till att du förlorar kontrollen över verktyget.
- ▶ **Elverktyget ska vara i påslaget när det förs mot arbetsstycket.** Risk för bakslag uppstår om insatsverktyget fastnar i arbetsstycket.
- ▶ **Håll händerna på betryggande avstånd från fräsområdet och fräsverktyget. Håll andra handen på stödhandtaget eller motorhuset.** Om båda händerna hålls på fräsen kan de inte skadas av fräsverktyget.
- ▶ **Fräs aldrig över metallföremål som t.ex. spikar eller skruvar.** Fräsverktyget kan ta skada och sedan leda till ökad vibration.
- ▶ **Använd lämpliga detektorer för att lokalisera dolda försörjningsledningar eller konsultera det lokala eldistributionsbolaget.** Kontakt med elledningar kan orsaka brand och elstöt. En skadad gasledning kan leda till explosion. Inträngning i en vattenledning kan orsaka materiell skada eller elstöt.
- ▶ **Använd inte oskarpa eller skadade fräsverktyg.** Oskarpa och skadade fräsverktyg orsakar en högre friktion, kan klämmas in och leda till obalans.
- ▶ **Håll i elverktyget med båda händerna under arbetet och se till att du står stadigt.** Elverktyget kan styras säkrare med två händer.
- ▶ **Säkra arbetsstycket.** Ett arbetsstycke som är fastspänt i en uppspänningsanordning eller ett skruvstycke hålls säkrare än med handen.
- ▶ **Vänta tills elverktyget stannat helt innan du lägger bort det.** Insatsverktyget kan haka upp sig och leda till att du kan förlora kontrollen över elverktyget.

Produkt- och kapacitetsbeskrivning



Läs noga igenom alla säkerhetsanvisningar och instruktioner. Fel som uppstår till följd av att säkerhetsanvisningarna och instruktionerna inte följts kan orsaka elstöt, brand och/eller allvarliga personskador.

Fäll upp sidan med illustration av elverktyget och håll sidan uppfälld när du läser bruksanvisningen.

Ändamålsenlig användning

Elverktyget är avsett för fräsning av spår, profiler och ovala hål i trä, plast och lätta byggnadsmaterial samt för kopierfräsning när arbetsstycket ligger på ett fast underlag. Med reducerat varvtal och lämpliga fräsar kan även icke-järnmetaller bearbetas.

Belysningen i detta elverktyg är avsett för att belysa verktygets direkta arbetsområde och är inte lämpligt för att lysa upp rum i bostaden.

Illustrerade komponenter

Numreringen av komponenterna hänvisar till illustration av elverktyget på grafiksida.

- 1 Fräsmotor
- 2 Nedsänkingsenhet
- 3 Kopierenhet
- 4 Handgrepp (isolerad greppyta)
- 5 Ratt för fräsdjupsfininställning (nedsänkingsenhet)
- 6 Skala för fininställning av fräsdjup
- 7 Upplåsningsspak för nedsänkingsfunktion
- 8 Indexmärke för fininställning
- 9 Skala för fräsdjupsinställning (nedsänkingsenhet)
- 10 Slid med indexmärke (nedsänkingsenhet)
- 11 Djupanslag (nedsänkingsenhet)
- 12 Revolveranslag
- 13 Fotplatta
- 14 Glidplatta
- 15 Ställratt varvtalsförval
- 16 Räfblad skruv för djupanslag (nedsänkingsenhet)
- 17 Kapselmutter med spänntång
- 18 Fräsverktyg*
- 19 Spärrknapp för strömställaren Till/Från
- 20 Strömställare Till/Från
- 21 Säkringsknapp för motoruttagning
- 22 Spännarm för nedsänkingsenhet/kopierenhet
- 23 Fäste för parallellanslagsstyrstänger
- 24 Hylsa för fräsdjupsfininställning (kopierenhet)
- 25 Spännarm för fräsdjupsgrovinställning (kopierenhet)
- 26 Urtag för fräsdjupsgrovinställning på kopierenhet
- 27 Spindellåsknapp
- 28 Fast skruvnyckel nyckelvidd 24 mm
- 29 Räfblad skruv för utsugningsadapter (2x) *
- 30 Utsugningsadapter (nedsänkingsenhet) *
- 31 Utsugnings slang (Ø 35 mm) *
- 32 Utsugningsadapter (kopierenhet) *
- 33 Mellanläggsring för utsugningsadaptern (kopierenhet) *
- 34 Skala för fräsdjupsinställning (kopierenhet)
- 35 Parallellanslag*
- 36 Styrstång för parallellanslag (2x) *
- 37 Vingskruv för parallellanslagets fininställning (2x) *
- 38 Vingskruv för parallellanslagets grovinställning (2x) *
- 39 Ratt för parallellanslagets fininställning*
- 40 Inställbar anslagsskena för parallellanslaget *
- 41 Vingskruv för parallellanslagets styrstänger (2x) *
- 42 Fräscirkel/styrskeneadapter*
- 43 Grepp för fräscirkel*
- 44 Vingskruv för fräsvinkelns grovinställning (2x) *
- 45 Vingskruv för fräsvinkelns fininställning (1x) *
- 46 Ratt för fräsvinkelns fininställning*
- 47 Centrerskruv för cirkelanslag *
- 48 Distansplatta (ingår i sats "Fräscirkel") *

80 | Svenska

- 49 Styrskena*
 50 SDS-kopierhysadapter
 51 Fästskruv för kopierhysans adapter (2x)
 52 Upplåsningsspak för kopierhysadaptern
 53 Kopierhysa
 54 Fästskruv för glidplattan
 55 Centrerdorn
 56 Fästskruvar för kopierenheten*
- 57 Specialsexkantnyckel för fräsdjupsfininställning (kopierenhet)*
 58 Förlängning för fräsdjupsfininställning (kopierenhet)*
 59 Sugkåpa för kantbearbetning*
 60 Fästskruv för sugkåpa*

*I bruksanvisningen avbildat och beskrivet tillbehör ingår inte i standardleveransen. I vårt tillbehörsprogram beskrivs allt tillbehör som finns.

Tekniska data

Multifunktionsfräs		GOF 1600 CE	GKF 1600 CE
Produktnummer		3 601 F24 0..	3 601 F24 0..
Upptagen märkeffekt	W	1 600	1 600
Tomgångsvarvtal	min ⁻¹	10 000 – 25 000	10 000 – 25 000
Varvtalsförval		●	●
Konstantelektronik		●	●
Anslutning för dammsugning		●	●
Verktysfäste	mm	8 – 12	8 – 12
	inch	¼ – ½	¼ – ½
Fräskorgslyft (nedsänkingsenhet)	mm	76	–
Vikt enligt EPTA-Procedure 01/2003	kg	5,8	4,3
Skyddsklass		□/II	□/II

Uppgifterna gäller för en märkspänning på [U] 230 V. Vid avvikande spänning och för utföranden i vissa länder kan uppgifterna variera.

Buller-/vibrationsdata

Bullernivåvärde förmedlas enligt EN 60745-2-17.

Maskinens A-vägd ljudnivå uppnår i typiska fall: Ljudtrycksnivå 86 dB(A); ljudeffektnivå 97 dB(A). Onoggrannhet K = 3 dB.

Använd hörselskydd!

		GOF 1600 CE	GKF 1600 CE
Totala vibrationsemissionsvärden a_h (vektorsumma ur tre riktningar) och onoggrannhet K framtaget enligt EN 60745:			
a_h	m/s ²	= 5,5	= 6,0
K	m/s ²	= 1,5	= 1,5

Mätningen av den vibrationsnivå som anges i denna anvisning har utförts enligt en mätmetod som är standardiserad i EN 60745 och kan användas vid jämförelse av olika elverktyg. Mätmetoden är även lämplig för preliminär bedömning av vibrationsbelastningen.

Den angivna vibrationsnivån representerar den huvudsakliga användningen av elverktyget. Om däremot elverktyget används för andra ändamål, med olika tillbehör, med andra insatsverktyg eller inte underhållits ordentligt kan vibrationsnivån avvika. Härvid kan vibrationsbelastningen under arbetsperioden öka betydligt.

För en exakt bedömning av vibrationsbelastningen bör även de tider beaktas när elverktyget är fränkopplat eller är igång, men inte används. Detta reducerar tydligt vibrationsbelastningen för den totala arbetsperioden.

Bestäm extra säkerhetsåtgärder för att skydda operatören mot vibrationernas inverkan t. ex.: underhåll av elverktyget och insatsverktygen, att hålla händerna varma, organisation av arbetsförlöppen.

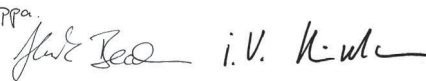
Försäkran om överensstämmelse **CE**

Vi intygar under ensamt ansvar att den produkt som beskrivs under "Tekniska data" uppfyller alla gällande bestämmelser i direktiven 2009/125/EG (förordning 1194/2012), 2011/65/EU, 2014/30/EU, 2006/42/EG inklusive ändringar och stämmer överens med följande standarder: EN 60745-1, EN 60745-2-17.

Teknisk tillverkningsdokumentation (2006/42/EG) fås från: Robert Bosch GmbH, PT/ETM 9, 70764 Leinfelden-Echterdingen, Germany

Henk Becker
Executive Vice President
Engineering

Helmut Heinzelmann
Head of Product Certification
PT/ETM9

PPA

 i. V. K. Müller

Robert Bosch GmbH, Power Tools Division
70764 Leinfelden-Echterdingen, Germany
29.04.2014

Montage

- **Dra stickproppen ur nätuttaget innan arbeten utförs på elverktyget.**

Insättning av fräsmotorn i nedsänkingsenheten/kopierenheten (se bilder A – B)

- Öppna spännarmen för nedsänkingsenheten/kopierenheten **22**.
- Skjut in fräsmotorn mot anslag i nedsänkingsenheten/kopierenheten.
- För användning av kopierenheten **3** tryck ned spännarmen **25** och skjut fräsmotorn **1** i kopierenheten **3** till önskat läge uppåt eller nedåt tills den vid opåverkad spännarm **25** läser i en av de 3 uttagen **26**.
- Stäng spännarmen för nedsänkingsenheten/kopierenheten **22**.
- Ställ in önskat fräsdjup, se stycket "Inställning av fräsdjup".

Ta isär fräsmotorn från nedsänkingsenheten/kopierenheten (se bild C)

- Öppna spännarmen för nedsänkingsenheten/kopierenheten **22**.
- Dra fräsmotorn mot stopp och håll den i detta läge.
- Tryck säkringsknappen **21** och dra fullständigt ut fräsmotorn ur nedsänkingsenheten/kopierenheten. När kopierenheten **3** används, tryck dessutom spännarmen **25**.

Insättning av fräs (se bild D)

- **Vi rekommenderar att skyddshandskar används vid insättning och byte av fräsverktyg.**

Fräsverktyg finns att tillgå i olika utföranden och kvaliteter som anpassats till aktuell bearbetning.

Fräsverktyg av högeffektsnabbstål är lämpliga för bearbetning av mjuka material som t. ex. mjukt trä och plast.

Fräsverktyg med hårdmetallskär är speciellt lämpliga för hårda och nötande material som t. ex. hårt trä och aluminium.

Din fackhandlare kan offerera original fräsverktyg ur Boschs rikthaltiga tillbehörsprogram.

Använd helst fräsverktyg med en skaftdiameter på 12 mm. Använd endast felfria och rena fräsverktyg.

Fräsverktyget kan bytas även om fräsmotorn är insatt i nedsänkingsenheten/kopierenheten. Vi rekommenderar dock att för verktygsbyte ta bort fräsmotorn.

- Så här tas fräsmotorn ur nedsänkingsenheten/kopierenheten.
- Tryck ned spindellåsknappen **27** (●) och håll den nedtryckt. Vrid vid behov spindeln för hand till låsningen snäp- per fast.
Manövrera spindellåsknappen 27 endast när fräsen står stilla.
- Lossa moturs överfallsmuttern **17** med fast skruvnyckel **28** (nyckelvidd 24 mm) (⊙).
- Skjut in fräsverktyget i spänntången. Frässkaftet måste vara inskjutet minst till ett djup om 20 mm.
- Dra medurs fast överfallsmuttern **17** med fast skruvnyckel **28** (nyckelvidd 24 mm). Släpp spindellåsknappen **27**.

- **För fräsverktyg med en diameter över 50 mm måste kopierhysan vara monterad.** Dessa fräsverktyg passar inte genom fotplattan.

- **Dra inte fast spänntången med överfallsmuttern innan ett fräsverktyg satts in.** Spänntången kan i annat fall skadas.

Damm-/spånutsugning

- Dammet från material som t. ex. blyhaltig målning, vissa träslag, mineraler och metall kan vara hälsovådligt. Beröring eller inandning av dammet kan orsaka allergiska reaktioner och/eller andningsbesvär hos användaren eller personer som uppehåller sig i närheten.

Vissa damm från ek eller bok anses vara cancerogena, speciellt då i förbindelse med tillsatssämnen för träbehandling (kromat, träkonserveringsmedel). Endast yrkesmän får bearbeta asbesthaltigt material.

- Använd om möjligt en för materialet lämplig dammut- sugning.
- Se till att arbetsplatsen är väl ventilerad.
- Vi rekommenderar ett andningsskydd i filterklass P2.

Beakta de föreskrifter som i aktuellt land gäller för bearbetat material.

- **Undvik dammanhopning på arbetsplatsen.** Damm kan lätt självantändas.

Montering av utsugningsadaptern på nedsänkingsenheten (se bild E)

Utsugningsadaptern **30** kan monteras med slangkopplingen framåt eller bakåt. När kopierhysadaptern **50** används, måste den eventuellt monteras svängd om 180° för att utsugningsadaptern **30** inte ska beröra upplåsningsspaken **52**. Fäst utsugningsadaptern **30** med de båda räfflade skruvarna **29** på fotplattan **13**.

En optimal utsugning kan endast garanteras om utsugningsadaptern **30** regelbundet renas.

Montering av utsugningsadaptern på kopierenheten (se bild F)

Utsugningsadaptern **32** kan monteras med slangkopplingen framåt eller bakåt. När kopierhysadaptern **50** används, fäst utsugningsadaptern **32** med de båda räffelskruvarna **29** på fotplattan **13**. När kopierhysadaptern **50** inte används, montera mellanlaggsringen **33** på utsugningsadaptern **32** som bilden visar.

Anslutning av dammut- sugning

Skjut upp utsugningsslangen (Ø 35 mm) **31** (tillbehör) på den monterade utsugningsadaptern. Koppla utsugnings- slangen **31** till en dammsugare (tillbehör).

Elverktyget kan anslutas direkt till apparatuttaget på en Bosch universaldammsugare med fjärrkopplingsanordning. Dammsugaren startar automatiskt när elverktyget slås på.

Dammsugaren måste vara lämplig för det material som ska bearbetas.

Använd för utsugning av hälsovådligt och cancerframkallande eller torrt damm en specialdammsugare.

Drift

Driftstart

- **Beakta nätspänningen! Kontrollera att strömkällans spänning överensstämmer med uppgifterna på elverktygets typskylt. Elverktyg märkta med 230 V kan även anslutas till 220 V.**

Förval av varvtal

Med ställratten varvtalsförval **15** kan önskat varvtal väljas även under drift.

- 1 – 2 lågt varvtal
- 3 – 4 medelhögt varvtal
- 5 – 6 högt varvtal

I tabellen anges riktvärden. Erforderligt varvtal är beroende av materialet och arbetsvillkoren, prova dig fram till bästa inställningen genom praktiska försök.

Material	Fräsdiameter (mm)	Ställrattens 15 läge
Hårt trä (bok)	4 – 10	5 – 6
	12 – 20	3 – 4
	22 – 40	1 – 2
Mjukt trä (tall)	4 – 10	5 – 6
	12 – 20	3 – 6
	22 – 40	1 – 3
Spånskivor	4 – 10	3 – 6
	12 – 20	2 – 4
	22 – 40	1 – 3
Plast	4 – 15	2 – 3
	16 – 40	1 – 2
Aluminium	4 – 15	1 – 2
	16 – 40	1

Efter längre drift med lågt varvtal ska elverktyget för avkyllning köras ca. 3 minuter med högsta tomgångsvarvtal.

In- och urkoppling

Ställ innan verktyget kopplas på in fräsdjupet, se stycket "Inställning av fräsdjup".

Tryck för **start** av elverktyget ned strömställaren Till/Från **20** och håll den nedtryckt.

För att **spärra** den nedtryckta strömställaren Till/Från **20** tryck ned spärrknappen **19**.

För elverktygets **frånkoppling** släpp strömställaren Till/Från **20** eller om den är låst med spärrknappen **19** tryck helt kort på strömställaren Till/Från **20** och släpp den igen.

För att spara energi, koppla på elverktyget endast när du vill använda det.

Konstantelektronik

Den inbyggda elektroniken håller maskinens varvtal i det närmaste konstant även på tomgång och under belastning och garanterar en jämn arbetseffekt.

Mjukstart

Den elektroniska mjukstarten begränsar vridmomentet vid inkoppling och förlänger motorns brukstid.

Inställning av fräsdjup

- **Fräsdjupet får ställas in endast på avstängt elverktyg.**

Inställning av fräsdjup på nedsänkingsenheten (se bild G)

För grovinställning av fräsdjupet förfar så här:

- Lägg upp elverktyget med monterat fräsverktyg på arbetsstycket som ska bearbetas.
- Vrid skalan för fininställning **6** till läget "0".
- Ställ revolveranslaget **12** i lägsta steget; revolveranslaget ska i detta läge tydligt snäppa fast.
- Lossa räffelskruven på djupanslaget **16** så att djupanslaget **11** är fritt rörligt.
- Tryck upplåsningsspaken för nedsänkningsfunktion **7** nedåt och för överfräsen långsamt nedåt tills fräsverktyget **18** berör arbetsstyckets yta. Släpp åter upplåsningsspaken **7** för fixering av detta nedsänkingsdjup.
- Tryck djupanslaget **11** nedåt tills det ligger an mot revolveranslaget **12**. För sliden med indexmärket **10** till läget "0" på fräsdjupsskalan **9**.
- Ställ in djupanslaget **11** på önskat fräsdjup och dra fast räffelskruven på djupanslaget **16**. Se till att sliden med indexmärket **10** inte längre förskjuts.
- Tryck på upplåsningsspaken för nedsänkningsfunktionen **7** och för överfräsen till översta läget.

Inställt fräsdjup uppnås endast när djupanslaget **11** vid nedsänkning ligger an mot revolveranslaget **12**.

Större fräsdjup ska utföras i flera etapper med mindre spån-avskiljning. Med hjälp av revolveranslaget **12** kan fräsningen delas upp i flera steg. Ställ in önskat fräsdjup med lägsta steget för revolveranslaget och välj för första bearbetningsmomenten de högre stegen. Stegavståndet är ca 3,2 mm.

Efter en provfräsning kan fräsdjupet med ratten **5** ställas exakt in på önskat mått, vrid medurs för större fräsdjup och moturs för minskning av fräsdjupet. Skalan **6** tjänar endast som orientering. Ett varv motsvarar en justering om 1,5 mm, ett av delstrecken vid övre kanten på skalan **6** motsvarar en förändring om 0,1. Högsta inställningsvägen är ± 16 mm.

Exempel: Önskat fräsdjup ska vara 10,0 mm, provfräsningen gav ett fräsdjup på 9,6 mm.

- Tryck på upplåsningsspaken för nedsänkningsfunktionen **7** och för överfräsen till översta läget.
- Vrid ratten **5** medurs 0,4 mm/4 delstreck (differensen mellan bör- och ärvärdet).
- Kontrollera valt fräsdjup med en ytterligare provfräsning. Kontrollera vid fininställning av fräsdjupet att indexmärket **8** som sitter på nedsänkingsenhetens sida är riktad mot den mellersta inpräglade linjen. Detta garanterar att det finns tillräcklig mån i båda riktningarna för efterjustering av nedsänkingsdjupet.

När nedsänkingsenheten **2** körts ned till maximerad nedsänkingsdjupet är det inte längre möjligt att med fininställning uppnå ett större nedsänkingsdjup, eftersom maximal inställning redan utnyttjats.

En fininställning är inte heller möjlig när djupanslaget **11** ligger an mot revolveranslaget **12**.

Inställning av fräsdjup på kopierenheten (se bild H)

För inställning av fräsdjupet förfar så här:

- Öppna spännarmen för kopierenhet **22**.
- Fräsdjupet kan ställas in grovt i 3 steg. Tryck ned spännarmen **25** och skjut fräsmotorn **1** i kopierenheten **3** uppåt eller nedåt tills den vid opåverkad spännarm **25** snäpper fast i ett av de 3 urtagen **26**. Urtagen har ett inbördes avstånd på 12,7 mm (0,5").
- För fininställning av fräsdjupet används ratten för fräsdjupsfininställning **24**; vrid medurs för att öka fräsdjupet och moturs för att minska fräsdjupet. Justervägen anges på rattens **24** skala i tum och millimeter. Maximalt inställningsområde är 41 mm. Fräsdjupsskalan **34** underlättar inställningen.
Exempel: Önskat fräsdjup borde vara 10,0 mm, provfräsningen gav ett fräsdjup på 9,5 mm.
- Ställ skalan på ratten **24** i läge "0" utan att förändra rattens **24** läge. Ställ sedan ratten **24** medurs till värdet "0,5".
- Kontrollera valt fräsdjup med en ytterligare provfräsning.

Arbetsanvisningar

Fräsriktning och fräsningsförlopp (se bild I)

- ▶ **Fräsning ska alltid utföras mot fräsens rotationsriktning 18 (mot matningsriktning). Vid fräsning i rotationsriktning (i matningsriktning) finns risk för att elverkytet slits ur användarens hand.**

För fräsning med nedsänkningsenheten **2** förfar så här:

- Ställ in önskat fräsdjup, se stycket "Inställning av fräsdjup".
- Lägg an elverkytet med monterat fräsverktyg mot arbetsstycket och slå på elverkytet.
- Tryck upplåsningsspaken för nedsänkningsfunktionen **7** nedåt och för överfräsen långsamt nedåt tills inställt fräsdjup uppnåtts. Släpp åter upplåsningsspaken **7** för fixering av detta nedsänkningsdjup.
- Utför fräsningen med jämn matningshastighet.
- Efter avslutad fräsning för upp överfräsen till översta läget.
- Koppla från elverkytet.

För fräsning med kopierenheten **3** förfar så här:

- **Observera!** Beakta att fräsverktyget **18** vid fräsning med kopierenheten **3** alltid står ut över fotplattan **13**. Se till att schablonen och arbetsstycket inte skadas.
- Ställ in önskat fräsdjup, se stycket "Inställning av fräsdjup".
- Koppla på elverkytet och för det mot arbetsstycket.
- Utför fräsningen med jämn matningshastighet.
- Koppla från elverkytet. Lägg aldrig bort elverkytet innan fräsverktyget stannat fullständigt.

Fräsning med hjälpanslag (se bild J)

För bearbetning av stora arbetsstycken resp. vid fräsning av spår kan ett bräde eller en list fästas på arbetsstycket som hjälpanslag längs vilket multifunktionsfräsen förs. Vid användning av nedsänkningsenhet **2** förs multifunktionsfräsen på glidplattans nedplanade sida längs hjälpanslaget.

Kant- eller formfräsning

Vid kant- och formfräsning utan parallellanslag måste fräsverktyget vara försett med styrtapp eller kullager.

- För påkopplat elverkyt från sidan mot arbetsstycket tills fräsverktygets styrtapp eller kullager ligger an mot den kant på arbetsstycket som ska bearbetas.
- Styr elverkytet med båda händerna längs arbetsstyckets kant. Se till elverkytet ligger i rätt vinkel. För kraftigt tryck kan skada kanten på arbetsstycket.

Fräsning med parallellanslag (se bild K)

Skjut in parallellanslaget **35** med styrtängerna **36** i fotplattan **13** och dra fast det med vingskruvarna **41** så att erforderligt mått uppstår. Med vingskruvarna **37** och **38** kan parallellanslaget ytterligare ställas in i längdriktning.

Med ratten **39** kan sedan de båda vingskruvarna **37** lossats längden fininställas. Ett varv motsvarar en justering om 2,0 mm, ett delstreck på ratten **39** motsvarar en justering om 0,1 mm.

Med anslagsskenan **40** kan parallellanslagets effektiva anliggningsyta förändras.

För det inkopplade elverkytet längs arbetsstyckets kant med jämn matning och tryck i sidled mot parallellanslaget.

Fräsning med fräscirkel (se bild L)

För cirkelrund fräsning kan fräscirkeln/styrskeneadaptorn **42** användas. Montera fräscirkeln som bilden visar.

Skruva in centrerskruven **47** i fräscirkelns gänga. Placera skruvspetsen i centrum på den cirkelbåge som ska fräsas och kontrollera att skruvspetsen griper in i arbetsstyckets yta.

Ställ grovt in önskad radie genom att förskjuta fräscirkeln och dra fast vingskruvarna **44** och **45**.

Med ratten **46** kan sedan vingskruven **45** lossats längden fininställas. Ett varv motsvarar en justering om 2,0 mm, ett delstreck på ratten **46** motsvarar en justering om 0,1 mm.

För det inkopplade elverkytet med högra handtaget **4** och handtaget för fräscirkeln **43** över arbetsstycket.

Fräsning med styrskena (se bild M)

Med hjälp av styrskenan **49** kan linjär fräsning utföras.

För kompensering av höjdskillnaden måste distansplattan **48** monteras.

Montera fräscirkeln/styrskeneadaptorn **42** som bilden visar. Fäst styrskenan **49** med lämplig spännutrustning t. ex skruvtingar på arbetsstycket. Lägg upp elverkytet med påmonterad styrskenadapter **42** på styrskenan.

Fräsning med kopierhylsa (se bilderna N–Q)

Med hjälp av kopierhylsan **53** kan konturer från mallar resp schabloner överföras till arbetsstycket.

För att kopierhylsan **53** ska kunna användas måste kopierhylsadaptorn **50** sättas in i glidplattan **14**.

Placera kopierhylsadaptorn **50** uppifrån på glidplattan **14** och skruva fast den med de båda fästskruvarna **51**. Kontrollera att upplåsningsspaken för kopierhylsadaptorn **52** är fritt rörlig.

Välj en kopierhylsa som motsvarar schablonens resp. mallens tjocklek. Pga kopierhylsans utskjutande höjd måste schablonen ha en tjocklek på minst 8 mm.

Påverka upplåsningsspaken **52** och sätt kopierhylsan **53** från undre sidan in i kopierhylsadaptorn **50**. Kodnockarna måste härvid kännbart låsa i kopierhylsans urtag.

84 | Svenska

Kontrollera avståndet mellan fräscentrum och kopierhylsans rand, se avsnitt "Centrering av fotplatta".

► **Fräsverktygets diameter ska vara mindre än kopierhylsans inre diameter.**

För fräsning med kopierhylsan **53** förfar så här:

- **Observera!** Beakta att fräsverktyget **18** vid fräsning med kopierenheten **3** alltid står ut över fotplattan **13**. Se till att schablonen och arbetsstycket inte skadas.
- För det inkopplade elverktyget med kopierhylsan mot schablonen.
- Vid användning av nedsänkingsenhet **2**: tryck upplåsningsspaken för nedsänkingsfunktionen **7** nedåt och för överfräsen långsamt nedåt tills inställt fräsdjup uppnåtts. Släpp åter upplåsningsspaken **7** för fixering av detta nedsänkingsdjup.
- För elverktyget med utskjutande kopierhylsa med tryck i sidled längs schablonen.

Centrering av fotplattan (se bild R)

För att avståndet mellan fräscentrum och kopierhylskanten ska vara lika runtom kan kopierhylsan och glidplattan centreras mot varandra, om så behövs.

- Vid användning av nedsänkingsenhet **2**: Tryck upplåsningsspaken för nedsänkingsfunktionen **7** nedåt och för överfräsen mot stopp på fotplattan. Släpp åter upplåsningsspaken **7** för fixering av detta nedsänkingsdjup.
- Lossa fästskruvarna **54** ca 2 varv så att glidplattan **14** är fritt rörlig.
- Sätt in centrerdornen **55** i verktygsfästet som bilden visar. Dra för hand så långt fast överfallsmuttern att centrerdornen ännu är fritt rörlig.
- Rikta in centrerdornen **55** och kopierhylsan **53** mot varandra genom att lätt förskjuta glidplattan **14**.
- Dra åter fast fästskruvarna **54**.
- Ta bort centrerdornen **55** ur verktygsfästet.
- Vid användning av nedsänkingsenhet **2**: Tryck på upplåsningsspaken för nedsänkingsfunktionen **7** och för överfräsen tillbaka till översta läget.

Fräsning med fräsbord (se bild S)

Kopierenheten **3** kan sättas in i ett lämpligt fräsbord. Ta för montering bort glidplattan **14** och fäst kopierenheten **3** med fästskruvarna **56** på fräsbordet.

- **För montering av kopierenheten följ instruktionerna i fräsbordets bruksanvisning.** Eventuellt måste för montering av kopierenheten håll tas upp i fräsbordet.

Använd för fininställning av fräsdjupet förlängningen för fräsdjupsfininställning **58** eller specialexkantryckeln **57**.

Fräsning med sugkåpa (se bilderna T - U)

För bearbetning av kanter kan i tillägg sugkåpan **59** användas.

- Fäst sugkåpan **59** med de båda skruvarna **60** på fotplattan **13**. Sugkåpan **59** kan monteras i 3 olika lägen, som bilden visar.
- För bearbetning av släta och plana ytor ta bort sugkåpan.

Underhåll och service

Underhåll och rengöring

- **Dra stickproppen ur nätuttaget innan arbeten utförs på elverktyget.**
- **Håll elverktyget och dess ventilationsöppningar rena för bra och säkert arbete.**
- **Använd under extrema betingelser om möjligt en utsugningsanläggning. I dylika fall ska ventilationsöppningarna renblåsas ofta och ett felströmsskydd (FI) förkopplas.** Vid bearbetning av metall kan damm samlas i elverktygets inre. Elverktygets skyddsisolering kan försämrans.

Om nätsladden för bibehållande av verktygets säkerhet måste bytas ut, ska byte ske hos Bosch eller en auktoriserad serviceverkstad för Bosch-elverktyg.

Kundtjänst och användarrådgivning

Kundservicen ger svar på frågor beträffande reparation och underhåll av produkter och reservdelar. Sprängskisser och information om reservdelar hittar du på:

www.bosch-pt.com

Bosch användarrådgivningsteamet hjälper gärna vid frågor som gäller våra produkter och tillbehör.

Ange alltid vid förfrågningar och reservdelsbeställningar det 10-siffriga produktnumret som finns på elverktygets typskylt.

Svenska

Bosch Service Center
Telegrafvej 3
2750 Ballerup
Danmark
Tel.: (08) 7501820 (inom Sverige)
Fax: (011) 187691

Avfallshantering

Elverktyg, tillbehör och förpackning ska omhändertas på miljövänligt sätt för återvinning.

Släng inte elverktyg i hushållsavfall!

Endast för EU-länder:



Enligt europeiska direktivet 2012/19/EU för avfall som utgörs av elektriska och elektroniska produkter och dess modifiering till nationell rätt måste obrukbara elverktyg omhändertas separat och på miljövänligt sätt lämnas in för återvinning.

Ändringar förbehålles.

Norsk

Sikkerhetsinformasjon

Generelle advarsler for elektroverktøy

⚠ ADVARSEL Les gjennom alle advarslene og anvisningene. Feil ved overholdelsen av advarslene og nedenstående anvisninger kan medføre elektriske støt, brann og/eller alvorlige skader.

Ta godt vare på alle advarslene og informasjonene.

Det nedenstående anvendte uttrykket «elektroverktøy» gjelder for strømdrevne elektroverktøy (med ledning) og batteridrevne elektroverktøy (uten ledning).

Sikkerhet på arbeidsplassen

- ▶ **Hold arbeidsområdet rent og ryddig og sørg for bra belysning.** Rotete arbeidsområder eller arbeidsområder uten lys kan føre til ulykker.
- ▶ **Ikke arbeid med elektroverktøyet i eksplosjonsutsatte omgivelser – der det befinner seg brennbare væsker, gass eller støv.** Elektroverktøy lager gnister som kan antenne støv eller damper.
- ▶ **Hold barn og andre personer unna når elektroverktøyet brukes.** Hvis du blir forstyrret under arbeidet, kan du miste kontrollen over elektroverktøyet.

Elektrisk sikkerhet

- ▶ **Støpselet til elektroverktøyet må passe inn i stikkontakten. Støpselet må ikke forandres på noen som helst måte. Ikke bruk adapterstøpsler sammen med jordede elektroverktøy.** Bruk av støpsler som ikke er forandret på og passende stikkontakter reduserer risikoen for elektriske støt.
- ▶ **Unngå kroppskontakt med jordede overflater slik som rør, ovner, komfyrer og kjøleskap.** Det er større fare ved elektriske støt hvis kroppen din er jordet.
- ▶ **Hold elektroverktøyet unna regn eller fuktighet.** Der som det kommer vann i et elektroverktøy, øker risikoen for elektriske støt.
- ▶ **Ikke bruk ledningen til andre formål, f. eks. til å bære elektroverktøyet, henge det opp eller trekke det ut av stikkontakten. Hold ledningen unna varme, olje, skarpe kanter eller verktøydeler som beveger seg.** Med skadede eller opphopede ledninger øker risikoen for elektriske støt.
- ▶ **Når du arbeider utendørs med et elektroverktøy, må du kun bruke en skjøteledning som er egnet til utendørs bruk.** Når du bruker en skjøteledning som er egnet for utendørs bruk, reduseres risikoen for elektriske støt.
- ▶ **Hvis det ikke kan unngås å bruke elektroverktøyet i fuktige omgivelser, må du bruke en jordfeilbryter.** Bruk av en jordfeilbryter reduserer risikoen for elektriske støt.

Personssikkerhet

- ▶ **Vær oppmerksom, pass på hva du gjør, gå fornuftig frem når du arbeider med et elektroverktøy. Ikke bruk elektroverktøy når du er trett eller er påvirket av nar-**

kotika, alkohol eller medikamenter. Et øyeblikks uoppmerksomhet ved bruk av elektroverktøyet kan føre til alvorlige skader.

- ▶ **Bruk personlig verneutstyr og husk alltid å bruke vernebriller.** Bruk av personlig sikkerhetsutstyr som støvmaske, sklifaste arbeidssko, hjelm eller hørselvern – avhengig av type og bruk av elektroverktøyet – reduserer risikoen for skader.
- ▶ **Unngå å starte verktøyet ved en feiltagelse. Forviss deg om at elektroverktøyet er slått av før du kobler det til strømmen og/eller batteriet, løfter det opp eller bærer det.** Hvis du holder fingeren på bryteren når du bærer elektroverktøyet eller kobler elektroverktøyet til strømmen i innkoblet tilstand, kan dette føre til uhell.
- ▶ **Fjern innstillingsverktøy eller skrunøkler før du slår på elektroverktøyet.** Et verktøy eller en nøkkel som befinner seg i en roterende verktøydeler, kan føre til skader.
- ▶ **Unngå en unormal kroppsholdning. Sørg for å stå stødig og i balanse.** Dermed kan du kontrollere elektroverktøyet bedre i uventede situasjoner.
- ▶ **Bruk alltid egnede klær. Ikke bruk vide klær eller smykker. Hold hår, tøy og hansker unna deler som beveger seg.** Løstsittende tøy, smykker eller langt hår kan komme inn i deler som beveger seg.
- ▶ **Hvis det kan monteres støvavsug- og oppsamlingsinnretninger, må du forvise deg om at disse er tilkoblet og brukes på korrekt måte.** Bruk av et støvavsug reduserer faren på grunn av støv.

Omhyggelig bruk og håndtering av elektroverktøy

- ▶ **Ikke overbelast verktøyet. Bruk et elektroverktøy som er beregnet til den type arbeid du vil utføre.** Med et passende elektroverktøy arbeider du bedre og sikrere i det angitte effektområdet.
- ▶ **Ikke bruk elektroverktøy med defekt på-/av-bryter.** Et elektroverktøy som ikke lenger kan slås av eller på, er farlig og må repareres.
- ▶ **Trekk støpselet ut av stikkontakten og/eller fjern batteriet før du utfører innstillinger på elektroverktøyet, skifter tilbehørsdeler eller legger maskinen bort.** Disse tiltakene forhindrer en utilsiktet startung av elektroverktøyet.
- ▶ **Elektroverktøy som ikke er i bruk må oppbevares utilgjengelig for barn. Ikke la maskinen brukes av personer som ikke er fortrolig med dette eller ikke har lest disse anvisningene.** Elektroverktøy er farlige når de brukes av uerfarne personer.
- ▶ **Vær nøye med vedlikeholdet av elektroverktøyet. Kontroller om bevegelige verktøydeler fungerer feilfritt og ikke klemmes fast, og om deler er brukket eller skadet, slik at dette innvirker på elektroverktøyet funksjon. La disse skadede delene repareres før elektroverktøyet brukes.** Dårlig vedlikeholdte elektroverktøy er årsaken til mange uhell.
- ▶ **Hold skjæreverktøyene skarpe og rene.** Godt stelte skjæreverktøy med skarpe skjær setter seg ikke så ofte fast og er lettere å føre.

86 | Norsk

- ▶ **Bruk elektroverktøy, tilbehør, verktøy osv. i henhold til disse anvisningene. Ta hensyn til arbeidsforholdene og arbeidet som skal utføres.** Bruk av elektroverktøy til andre formål enn det som er angitt kan føre til farlige situasjoner.

Service

- ▶ **Elektroverktøyet ditt skal alltid kun repareres av kvalifisert fagpersonale og kun med originale reservedeler.** Slik opprettholdes verktøyet sikkerhet.

Sikkerhetsinformasjoner for freser

- ▶ **Hold elektroverktøyet kun på de isolerte grepflatene, for fresen kan treffe sin egen strømlledning.** Kontakt med en spenningsførende ledning kan også sette elektroverktøyet metalldele under spenning og føre til elektriske støt.
- ▶ **Fest og sikre arbeidsstykket med tvinger eller på en annen måte til et stabilt underlag.** Hvis du holder arbeidsstykket kun med hånden eller mot kroppen din, er det fortsatt bevegelig og kan medføre at du mister kontrollen.
- ▶ **Det godkjente turtallet til innsatsverktøyet må være minst like høyt som det maksimale turtallet som er angitt på elektroverktøyet.** Tilbehør som dreies hurtigere enn godkjent, kan ødelegges.
- ▶ **Freseverktøy eller annet tilbehør må passe nøyaktig inn i verktøyfestet (spennetange) på elektroverktøyet.** Innsatsverktøy som ikke passer nøyaktig inn i verktøyfestet til elektroverktøyet, roterer uregelmessig, vibrerer svært sterkt og kan føre til at du mister kontrollen.
- ▶ **Elektroverktøyet må kun føres inn mot arbeidsstykket i innkoblet tilstand.** Det er ellers fare for tilbakeslag, hvis innsatsverktøyet henger seg opp i arbeidsstykket.
- ▶ **Pass på at hendene ikke kommer inn i freseområdet og opp i freseverktøyet. Hold ekstrahåndtaket eller motorhuset fast med den andre hånden.** Når begge hendene holder fresen, kan freseverktøyet ikke skade hendene.
- ▶ **Du må aldri frese over metallgjenstander, spikre eller skruer.** Freseverktøyet kan skades og føre til sterkere vibrasjoner.
- ▶ **Bruk egnede detektorer til å finne skjulte strøm-/gass-/vannledninger, eller spør hos det lokale el-/gass-/vannverket.** Kontakt med elektriske ledninger kan medføre brann og elektrisk støt. Skader på en gassledning kan føre til eksplosjon. Inntrenging i en vannledning forårsaker materielle skader og kan medføre elektriske støt.
- ▶ **Bruk ikke butte eller skadede fres.** Butte eller skadede fres forårsaker en større friksjon, kan klemmes fast og fører til ubalanser.
- ▶ **Hold elektroverktøyet fast med begge hender under arbeidet og sørg for å stå stødig.** Elektroverktøyet føres sikrere med to hender.
- ▶ **Sikre arbeidsstykket.** Et arbeidsstykke som holdes fast med spenninretninger eller en skrustikke, holdes sikrere enn med hånden.

- ▶ **Vent til elektroverktøyet er stanset helt før du legger det ned.** Innsatsverktøyet kan kile seg fast og føre til at du mister kontrollen over elektroverktøyet.

Produkt- og ytelsesbeskrivelse

Les gjennom alle advarslene og anvisningene. Feil ved overholdelsen av advarslene og nedenstående anvisninger kan medføre elektriske støt, brann og/eller alvorlige skader.

Brett ut utbrettssiden med bildet av maskinen, og la denne siden være utbrettet mens du leser bruksanvisningen.

Formålmessig bruk

Maskinen er beregnet til å frese noter, kanter, profiler og langhull i tre, kunststoff og lette byggematerialer samt til kopieringsfresing på faste underlag.

Ved redusert turtall og med tilsvarende freser kan også ikke jernholdige metaller bearbeides.

Lyset til dette elektroverktøyet brukes til å belyse selve arbeidsområdet, og er ikke egnet som rombelysning i boliger.

Illustrerte komponenter

Nummereringen av de illustrerte komponentene gjelder for bildet av elektroverktøyet på illustrasjonssiden.

- 1 Fresemotor
- 2 Innstikksenhet
- 3 Kopieringsenhet
- 4 Håndtak (isolert grepplate)
- 5 Dreieknapp for fresedybde-fininnstilling (innstikksenhet)
- 6 Skala fresedybde-fininnstilling
- 7 Låsespak for innstikksfunksjonen
- 8 Indeksmerking for fininnstilling
- 9 Skala fresedybdeinnstilling (innstikksenhet)
- 10 Skyver med indeksmerke (innstikksenhet)
- 11 Dybdeanlegg (innstikksenhet)
- 12 Revolveranlegg
- 13 Grunnplate
- 14 Glideplate
- 15 Stillhjul for turtallforvalg
- 16 Justeringskrue for dybdeanlegg (innstikksenhet)
- 17 Mutter med spennetange
- 18 Freseverktøy*
- 19 Låsetast for på-/av-bryter
- 20 På-/av-bryter
- 21 Sikringstast til fjerning av motoren
- 22 Spennarm for innstikksenhet/kopieringsenhet
- 23 Feste for parallellanlegg-føringsstenger
- 24 Dreieknapp for fresedybde-fininnstilling (kopieringsenhet)
- 25 Spennarm for fresedybde-grovinnstilling (kopieringsenhet)

- 26** Utsparinger for fresedybde-grovinnstilling for kopieringsenheten
- 27** Spindel-låsetast
- 28** Fastnøkkel nøkkelvidde 24 mm
- 29** Fingerskrue for avsugadapter (2x) *
- 30** Avsugadapter (innstikksenhet) *
- 31** Avsugslange (Ø 35 mm) *
- 32** Avsugadapter (kopieringsenhet) *
- 33** Mellomring for avsugadapter (kopieringsenhet) *
- 34** Skala fresedybdeinnstilling (kopieringsenhet)
- 35** Parallellanlegg *
- 36** Føringsstang for parallellanlegg (2x) *
- 37** Vingeskrue for parallellanlegg-fininnstilling (2x) *
- 38** Vingeskrue for parallellanlegg-grovinnstilling (2x) *
- 39** Dreieknapp for parallellanlegg-fininnstilling *
- 40** Justerbar anleggsskinne for parallellanlegg *
- 41** Vingeskrue for parallellanlegg-føringsstenger (2x) *
- 42** Fresesirkel/føringssskinneadapter *
- 43** Håndtak for fresesirkel *
- 44** Vingeskrue for fresesirkel-grovinnstilling (2x) *
- 45** Vingeskrue for fresesirkel-fininnstilling (1x) *
- 46** Dreieknapp for fresesirkel-fininnstilling *
- 47** Sentreringskrue for sirkelanlegg *
- 48** Avstandsplate (inngår i settet «Fresesirkel») *
- 49** Føringssskinne *
- 50** SDS-kopieringshylseadapter
- 51** Festeskrue for kopieringshylseadapteren (2x)
- 52** Låsespak for kopieringshylseadapteren
- 53** Kopieringshylse
- 54** Festeskrue for glideplaten
- 55** Sentreringsspiss
- 56** Festeskruer for kopieringsenhet *
- 57** Spesial-sekskantnøkkel for fresedybde-fininnstilling (kopieringsenhet) *
- 58** Forlengelse for fresedybde-fininnstilling (kopieringsenhet) *
- 59** Avsugdeksel til kantbearbeidelse *
- 60** Festeskrue for avsugdeksel *
- *Illustrert eller beskrevet tilbehør inngår ikke i standard-leveransen. Det komplette tilbehøret finner du i vårt tilbehørsprogram.**

Tekniske data

Multifunksjonsfres		GOF 1600 CE	GKF 1600 CE
Produktnummer		3 601 F24 0..	3 601 F24 0..
Opptatt effekt	W	1600	1600
Tomgangsturtall	min ⁻¹	10000 - 25000	10000 - 25000
Turtallforvalg		●	●
Konstantelektronikk		●	●
Kontakt for støvavsuging		●	●
Verktøyfeste	mm	8 - 12	8 - 12
	inch	¼ - ½	¼ - ½
Fresekurvslag (innstikksenhet)	mm	76	-
Vekt tilsvarende EPTA-Procedure 01/2003	kg	5,8	4,3
Beskyttelsesklasse		□/II	□/II

Informasjonene gjelder for nominell spenning [U] på 230 V. Ved avvikende spenning og på visse nasjonale modeller kan disse informasjonene variere noe.

Støy-/vibrasjonsinformasjon

Støyutslippsverdier målt i henhold til EN 60745-2-17.

Maskinens typiske A-bedømte støynivå er: Lydtrykknivå 86 dB(A); lydeffektnivå 97 dB(A). Usikkerhet K = 3 dB.

Bruk hørselvern!

		GOF 1600 CE	GKF 1600 CE
Totale svingningsverdier a_h (vektorsum fra tre retninger) og usikkerhet K beregnet jf. EN 60745:			
a_h	m/s ²	= 5,5	= 6,0
K	m/s ²	= 1,5	= 1,5

Vibrasjonsnivået som er angitt i disse anvisningene, er målt iht. en målemetode som er standardisert i EN 60745 og kan brukes til sammenligning av elektroverktøy med hverandre. Det egner seg også til en foreløpig vurdering av vibrasjonsbelastningen.

Det angitte vibrasjonsnivået representerer de hovedsakelige anvendelsene til elektroverktøyet. Men hvis elektroverktøyet brukes til andre anvendelser, med forskjellig tilbehør eller utilstrekkelig vedlikehold, kan vibrasjonsnivået avvike. Dette kan føre til en tydelig øking av vibrasjonsbelastningen over hele arbeidstidsrommet.

88 | Norsk



Til en nøyaktig vurdering av vibrasjonsbelastningen skal det også tas hensyn til de tidene maskinen er slått av eller går, men ikke virkelig brukes. Dette kan tydelig redusere vibrasjonsbelastningen over hele arbeidstidsrommet. Bestem ekstra sikkerhetstiltak til beskyttelse av brukeren mot vibrasjonenes virkning, som for eksempel: Vedlikehold av elektroverktøy og innsatsverktøy, holde hendene varme, organisere arbeidsforløpene.

Samsvarserklæring

Vi erklærer under eneansvar at produktet som er beskrevet under «Tekniske data» er i overensstemmelse med alle relevante bestemmelser i direktivene 2009/125/EC (forordning 1194/2012), 2011/65/EU, 2014/30/EU, 2006/42/EC inkludert endringer, og følgende standarder: EN 60745-1, EN 60745-2-17.

Tekniske data (2006/42/EC) hos:
Robert Bosch GmbH, PT/ETM 9,
70764 Leinfelden-Echterdingen, Germany

Henk Becker	Helmut Heinzlmann
Executive Vice President	Head of Product Certification
Engineering	PT/ETM9

PPA
 i.V. 

Robert Bosch GmbH, Power Tools Division
70764 Leinfelden-Echterdingen, Germany
29.04.2014

Montering

- **Før alle arbeider på elektroverktøyet utføres må støpselet trekkes ut av stikkkontakten.**

Innsetting av fresemotoren i innstikksenheten/kopieringsenheten (se bildene A – B)

- Åpne spennarmen for innstikksenheten/kopieringsenheten **22**.
- Skyv fresemotoren helt inn i innstikksenheten/kopieringsenheten.
- Ved bruk av kopieringsenheten **3** trykker du spennarmen **25** og skyver fresemotoren **1** avhengig av ønsket posisjon oppover eller nedover inn i kopieringsenheten **3** til den ved ikke lenger trykket spennarm **25** låses i en av de 3 utsparingene **26**.
- Steng spennarmen for innstikksenheten/kopieringsenheten **22**.
- Innstill ønsket fresedybde, se avsnitt «Innstilling av fresedybden».

Skille av fresemotor og innstikksenhet/kopieringsenhet (se bilde C)

- Åpne spennarmen for innstikksenheten/kopieringsenheten **22**.
- Trekk fresemotoren frem til anslaget og hold den i denne posisjonen.
- Trykk på sikringstasten **21** og trekk fresemotoren helt ut av innstikksenheten/kopieringsenheten. Ved bruk av kopieringsenheten **3** trykker du spennarmen **25** i tillegg.

Innsetting av freseverktøy (se bilde D)

- **Til innsetting og utskifting av freseverktøy anbefales det å bruke vernehansker.**

Avhengig av bruksformål finnes det freseverktøy i forskjellige modeller og kvaliteter.

Freseverktøy av høylegert hurtigskjærende stål er egnet til bearbeidelse av myke materialer som f.eks. mykt tre og kunststoff.

Freseverktøy med hardmetallskjær er spesielt egnet for harde og abrasive materialer som f.eks. hardt tre og aluminium.

Original-freseverktøy fra det omfangsrike Bosch-tilbehørprogrammet kan kjøpes hos forhandleren.

Bruk helst freseverktøy med en skaftdiameter på 12 mm. Bruk kun feilfrie og rene freseverktøy.

Du kan skifte freseverktøy når fresemotoren er satt inn i innstikksenheten/kopieringsenheten. Men vi anbefaler likevel å skifte verktøy ved demontert fresemotor.

- Ta fresemotoren ut av innstikksenheten/kopieringsenheten.
- Trykk på spindel-låsetasten **27** (●) og hold denne fast. Drei spindelen eventuelt litt manuelt til låsen smekker i lås. **Trykk kun på spindel-låsetasten 27 i stillstand.**
- Løsne mutteren **17** med fastnøkkelen **28** (nøkkelvidde 24 mm) ved å dreie mot urviserne (●).
- Skyv freseverktøyet inn i spennntangen. Fresskraftet må skyves inn minst 20 mm i spennntangen.
- Trekk mutteren **17** med fastnøkkelen **28** (nøkkelvidde 24 mm) ved å dreie med urviserne. Slipp spindel-låsetasten **27** igjen.
- **Sett ikke freseverktøy med en diameter større enn 50 mm inn uten montert kopieringshylse.** Disse freseverktøyene passer ikke gjennom grunnplaten.
- **Trekk spennntangen ikke fast med mutteren så lenge det ikke er montert freseverktøy.** Spennntangen kan ellers ta skade.

Støv-/sponavsuging

- Støv fra materialer som blyholdig maling, noen tresorter, mineraler og metall kan være helsefarlige. Berøring eller innånding av støv kan utløse allergiske reaksjoner og/eller åndedrettssykdommer hos brukeren eller personer som befinner seg i nærheten. Visse typer støv som eik- eller bøkstøv gjelder som kreftfremkallende, spesielt i kombinasjon med tilsetningsstoffer til trebearbeidelse (kromat, trebeskyttelsesmidler). Asbestholdig materiale må kun bearbeides av fagfolk.
 - Bruk helst et støvavsug som er egnet for dette materialet.
 - Sørg for god ventilasjon av arbeidsplassen.
 - Det anbefales å bruke en støvmaske med filterklasse P2.

Følg ditt lands gyldige forskrifter for de materialene som skal bearbeides.

- **Unngå støv på arbeidsplassen.** Støv kan lett antennes.

Montering av avsugadapteret på innstikksenheten (se bilde E)

Avsugadapteret **30** kan monteres med slangekoblingen fremover eller bakover. Ved innsatt kopieringshylseadapter **50** må du eventuelt montere kopieringshylseadapteren dreid 180°, slik at avsugadapteret **30** ikke berører låsespaken **52**. Fest avsugadapteret **30** med de to skruene **29** på grunnplaten **13**. Rengjør avsugadapteret **30** regelmessig for å sikre en optimal avsuging.

Montering av avsugadapteret på kopieringsenheten (se bilde F)

Avsugadapteret **32** kan monteres med slangekoblingen fremover eller bakover. Ved innsatt kopieringshylseadapter **50** fester du avsugadapteret **32** med de to skruene **29** på grunnplaten **13**. Ved bruk uten kopieringshylseadapter **50** monterer du først mellomringen **33** på avsugadapteret **32** som vist på bildet.

Tilkobling av støvavsug

Sett en avsugslange (Ø 35 mm) **31** (tilbehør) på den monterte avsugadapteret. Forbind avsugslangen **31** med en støvsuger (tilbehør).

Elektroverktøyet kan kobles direkte til stikkkontakten på en Bosch-universalsuger med fjernstart. Denne starter automatisk når elektroverktøyet kobles inn.

Støvsugeren må være egnet til materialet som skal bearbeides.

Ved avsuging av spesielt helsefarlig, kreftfremkallende eller tørt støv må du bruke en spesialstøvsuger.

Bruk

Igangsetting

- **Ta hensyn til strømspenningen! Spenningen til strømkilden må stemme overens med angivelsene på elektroverktøyetstypeskilt. Elektroverktøy som er merket med 230 V kan også brukes med 220 V.**

Forhåndsinnstilling av turtallet

Med stillhjul for turtallforvalg **15** kan nødvendig turtall forhåndsinnstilles også under drift.

- 1 – 2 lavt turtall
- 3 – 4 middels turtall
- 5 – 6 høyt turtall

Verdiene i tabellen er omtrentelige verdier. Det nødvendige turtallet er avhengig av materiale og arbeidsvilkårene og kan finnes frem til praktiske forsøk.

Material	Fresdiameter (mm)	Posisjon stillhjul 15
Hardt tre (bøk)	4 – 10	5 – 6
	12 – 20	3 – 4
	22 – 40	1 – 2
Mykt tre (furu)	4 – 10	5 – 6
	12 – 20	3 – 6
	22 – 40	1 – 3

Material	Fresdiameter (mm)	Posisjon stillhjul 15
Sponplater	4 – 10	3 – 6
	12 – 20	2 – 4
	22 – 40	1 – 3
Kunststoffer	4 – 15	2 – 3
	16 – 40	1 – 2
Aluminium	4 – 15	1 – 2
	16 – 40	1

Etter lengre arbeid med lite turtall må du la elektroverktøyet gå med maksimalt turtall i tomgang i ca. 3 minutter til avkjøling.

Inn-/utkobling

Innstill ønsket fresedybde før inn-/utkobling, se avsnitt «Innstilling av fresedybden».

Trykk til **igangsetting** av elektroverktøyet på på-/av-bryteren **20** og hold den trykt inne.

Til **låsing** av den trykte på-/av-bryteren **20** trykker du på låse-tasten **19**.

Til **utkobling** av elektroverktøyet slipper du på-/av-bryteren **20** hhv. – hvis den er låst med låsetast **19** – trykker du på-/av-bryteren **20** ett øyeblikk og slipper den deretter.

Slå elektroverktøyet kun på når du bruker det for å spare energi.

Konstantelektronikk

Konstantelektronikken holder turtallet nesten konstant i tomgang og ved belastning; dette sikrer en jevn arbeidseffekt.

Mykstart

De elektroniske mykstarten begrenser dreiemomentet ved innkobling og øker motorens levetid.

Innstilling av fresedybden

- **Innstilling av fresedybden må kun utføres når elektroverktøyet er slått av.**

Innstilling av fresedybden på innstikksenheten (se bilde G)

Til grovinnstilling av fresedybden gjør du følgende:

- Sett elektroverktøyet med montert freseverktøy på arbeidsstykket som skal bearbeides.
- Drei skalaen til fininnstillingen **6** på «0».
- Sett revolveranlegget **12** på laveste trinn; revolveranlegget går følbart i lås.
- Løs justeringssskruen på dybdeanlegget **16**, slik at dybdeanlegget **11** er fritt bevegelig.
- Trykk låsespaken for innstikksfunksjonen **7** nedover og før overfresen langsomt nedover til fresen **18** berører arbeidsstykkets overflate. Slipp låsepaken **7** igjen for å fikse denne innstikksdybden.
- Trykk dybdeanlegget **11** nedover til det ligger på revolveranlegget **12**. Med skyveren setter du indeksmerket **10** i posisjon «0» på fresedybdeskalaen **9**.
- Innstill dybdeanlegget **11** på ønsket fresedybde og trekk justeringssskruen fast på dybdeanlegget **16**. Pass på at du ikke forskyver skyveren med indeksmerket **10** mer.

90 | Norsk

- Trykk låsespaken for innstikksfunksjonen **7** og før overfresen inn i øverste posisjon.

Den innstilte fresedybden oppnås kun hvis dybdeanlegget **11** i løpet av innstikkingen går mot revolveranlegget **12**.

Ved større fresedybder anbefales det å bearbeide flaten flere ganger med liten sponfjerning i hver omgang. Ved hjelp av revolveranlegget **12** kan fresingen oppdeles på flere trinn. Innstill da ønsket fresedybde med det laveste trinnet på revolveranlegget og velg først de høyere trinnene for de første bearbeidelsesomgangene. Avstanden på trinnene er ca. 3,2 mm.

Etter en prøvofresing kan du innstille fresedybden nøyaktig på ønsket mål ved å dreie dreieknappen **5**; drei med urviserne til økning av fresedybden, drei mot urviserne til redusering av fresedybden. Skalaen **6** er en orienteringshjelp. En omdreining tilsvarer en innstillingsstrekning på 1,5 mm, en av delstrekene på øvre kant av skalaen **6** tilsvarer en forandring av innstillingsstrekningen på 0,1 mm. Den maksimale justeringsveien er ± 16 mm.

Eksempel: Ønsket fresedybde skal være 10,0 mm, prøvofresingen ga en fresedybde på 9,6 mm.

- Trykk låsespaken for innstikksfunksjonen **7** og før overfresen inn i øverste posisjon.
- Drei dreieknappen **5** 0,4 mm/4 delstreker (differansen mellom beregnet og aktuell verdi) med urviserne.
- Sjekk valgt fresedybde med en ytterligere prøvofresing.

Ved fininnstilling av fresedybden må du passe på at indeksmarkeringen **8** på siden av innstikksenheten peker mot den mellomste av de pregede linjene. Slik sikres det at det finnes tilstrekkelig justeringsspillerom for etterjusteringen av innstikksdybden i begge retninger.

Hvis innstikksenheten **2** er kjørt ned til maksimal innstikksdybde, kan det ikke oppnås en større innstikksdybde med fininnstillingen, da den maksimale justeringsområdet allerede er utnyttet.

En fininnstilling er heller ikke mulig når dybdeanlegget **11** berører revolveranlegget **12**.

Innstilling av fresedybden på kopieringsenheten (se bilde H)

Til innstilling av fresedybden gjør du følgende:

- Åpne spennarmen for kopieringsenheten **22**.
- Du kan forhåndsinnstille fresedybden grovt i 3 trinn. Trykk spennarmen **25** og skyv fresemotoren **1** oppover eller nedover inn i kopieringsenheten **3** til den ved ikke lenger trykkes spennarm **25** låses i en av de 3 utsparingene **26**. Utsparingene har en avstand på 12,7 mm (0,5").
- Til fininnstilling av fresedybden bruker du dreieknappen til fresedybde-fininnstillingen **24**; drei med urviserne til øking av fresedybden, drei mot urviserne til redusering av fresedybden. Justeringsstrekningen er angitt på skalaen på dreieknappen **24** i tommer og millimeter. Det maksimale innstillingsområdet er 41 mm. Fresedybdeskalaen **34** er til ekstra orientering.

Eksempel: Ønsket fresedybde skal være 10,0 mm, prøvofresingen ga en fresedybde på 9,5 mm.

- Sett skalaen på dreieknappen **24** på «0», uten å innstille selve dreieknappen **24**. Sett så dreieknappen **24** med urviserne på verdien «0,5».
- Sjekk valgt fresedybde med en ytterligere prøvofresing.

Arbeidshenvisninger

Freseretning og fresing (se bilde I)

► **Fresingen må alltid utføres mot freseverktøyets 18 rotasjonsretning (motgående bevegelse). Ved fresing i rotasjonsretningen (synkron bevegelse) kan elektroverktøyet rives ut av hånden din.**

Til fresing med innstikksenheten **2** gjør du følgende:

- Innstill ønsket fresedybde, se avsnitt «Innstilling av fresedybden».
- Sett elektroverktøyet med montert freseverktøy på arbeidsstykket som skal bearbeides og slå på elektroverktøyet.
- Trykk låsespaken for innstikksfunksjonen **7** nedover og før overfresen langsomt nedover til innstilt fresedybde er nådd. Slipp låsespaken **7** igjen for å fiksure denne innstikksdybden.
- Utfør fresingen med jevn fremføring.
- Før overfresen tilbake til øverste posisjon etter fresingen.
- Slå av elektroverktøyet.

Til fresing med kopieringsenheten **3** gjør du følgende:

- **Merk:** Husk på at freseverktøyet **18** ved fresearbeider med kopieringsenheten **3** alltid peker ut av grunnplaten **13**. Ikke skad malet eller arbeidsstykket.
- Innstill ønsket fresedybde, se avsnitt «Innstilling av fresedybden».
- Slå på elektroverktøyet og før det inn mot stedet som skal bearbeides.
- Utfør fresingen med jevn fremføring.
- Slå av elektroverktøyet. Legg aldri elektroverktøyet ned før freseverktøyet er stanset helt.

Fresing med hjelpeanlegg (se bilde J)

Til bearbeidelse av større arbeidsstykker hhv. ved sporfresing kan du feste en planke eller en list som hjelpeanlegg på arbeidsstykket og føre multifunksjonsfresen langs hjelpeanlegget. Ved bruk av innstikksenheten **2** fører du multifunksjonsfresen langs den flate siden til glideplaten langs hjelpeanlegget.

Kant- eller formfresing

Ved kant- eller formfresing uten parallellanlegg må freseverktøyet være utstyrt med en styretapp eller et kulelager.

- Før det innkoblede elektroverktøyet fra siden inn mot arbeidsstykket til styretappene eller kulelageret til freseverktøyet ligger mot kanten på arbeidsstykket som skal bearbeides.
- Før elektroverktøyet med begge hendene langs kanten på arbeidsstykket. Pass da på en vinkelrett posisjon. For sterkt trykk kan skade kanten på arbeidsstykket.

Fresing med parallellanlegg (se bilde K)

Skyv parallellanlegget **35** med føringsstengene **36** inn i grunnplaten **13** og trekk fast med vingeskruene **41** i henhold til nødvendig mål. Med vingeskruene **37** og **38** kan du innstille parallellanlegget etter lengden i tillegg.

Med dreieknappen **39** kan du fininnstille lengden etter løsning av de to vingeskruene **37**. En omdreining tilsvarer da en justeringsstrekning på 2,0 mm, en av delstrekene på dreieknapp-

pen **39** tilsvarer en endring av justeringsstrekningen på 0,1 mm.

Med anleggsskinne **40** kan du endre den virksomme anleggsflaten til parallellanlegget.

Før det innkoblede elektroverktøyet med jevn fremføring og sidetrykk på parallellanlegget langs kanten på arbeidsstykket.

Fresing med fresesirkel (se bilde L)

Til kretsrunde fresearbeider kan du bruke fresesirkelen/føringssskinneadapteren **42**. Monter fresesirkelen slik det vises på bildet.

Skrusentreringsskruen **47** inn i gjengen på fresesirkelen. Sett skruspissen inn i midtpunktet på sirkelbuen som skal freses, pass da på at skruspissen griper inn i overflaten på arbeidsstykket.

Innstill ønsket radius grovt ved å forskyve fresesirkelen og drei vingskruene **44** og **45** fast.

Med dreieknappen **46** kan du fininnstille lengden etter løsning av vingskruen **45**. En omdreining tilsvarer da en justeringsstrekning på 2,0 mm, en av delstrekene på dreieknappen **46** tilsvarer en endring av justeringsstrekningen på 0,1 mm.

Før det innkoblede elektroverktøyet med høyre håndtak **4** og håndtaket for fresesirkelen **43** over arbeidsstykket.

Fresing med føringssskinne (se bilde M)

Med føringssskinne **49** kan du utføre arbeider som går rett fram.

Til utlikning av høydeforskjellen må du montere en avstandsplate **48**.

Monter fresesirkelen/føringssskinneadapteren **42** slik det vises på bildet.

Fest føringssskinne **49** med egnede spenninnretninger, f.eks. skrutvinger, på arbeidsstykket. Sett elektroverktøyet med monteret føringssskinneadapter **42** på føringssskinne.

Fresing med kopieringshylse (se bildene N – Q)

Med kopieringshylsen **53** kan konturer fra mønster hhv. sjabloner overføres til arbeidsstykket.

Før kopieringshylsen **53** kan brukes må først kopieringshylseadapteren **50** settes inn i glideplaten **14**.

Sett kopieringshylseadapteren **50** ovenfra på glideplaten **14** og skru den fast med de 2 festeskruene **51**. Pass på at låsepaken for kopieringshylseadapteren **52** er fritt bevegelig.

Velg egnet kopieringshylse avhengig av tykkelsen på sjablonen hhv. mønsteret. På grunn av kopieringshylsens utstikkende høyde må sjablonen ha en minimumstykkelse på 8 mm.

Trykk låsepaken **52** og sett kopieringshylsen **53** nedenfra inn i kopieringshylseadapteren **50**. Kodeknastene må da følbart gå i lås i utsparingene til kopieringshylsene.

Sjekk avstanden mellom fresemidtpunktet og kopieringshylsekannten, se avsnitt «Sentring av grunnplaten».

► Velg en diameter på freseverktøyet som er mindre enn den innvendige diameteren til kopieringshylsen.

Til fresing med kopieringshylsen **53** gjør du følgende:

- **Merk:** Husk på at freseverktøyet **18** ved fresearbeider med kopieringsenheten **3** alltid peker ut av grunnplaten **13**. Ikke skad malet eller arbeidsstykket.

- Før det innkoblede elektroverktøyet med kopieringshylsen inn mot sjablonet.
- Ved bruk av innstikksenheten **2**: Trykk låsepaken for innstikksfunksjonen **7** nedover og før overfresen langsomt nedover til innstilt fresedybde er nådd. Slipp låsepaken **7** igjen for å fiksere denne innstikksdybden.
- Før elektroverktøyet med utoverpekende kopieringshylse med trykk fra siden langs sjablonen.

Sentrering av grunnplaten (se bilde R)

For at avstanden mellom midten av fresen og kopieringshylsekannten blir lik overalt kan kopieringshylse og glideplate – om nødvendig – sentreres i forhold til hverandre.

- Ved bruk av innstikksenheten **2**: Trykk låsepaken for innstikksfunksjonen **7** nedover og før overfresen frem til anslaget i retning grunnplaten. Slipp låsepaken **7** igjen for å fiksere denne innstikksdybden.
- Løse festeskruene **54** ca. 2 omdreining, slik at glideplaten **14** er fritt bevegelig.
- Sett sentreringspissens **55** inn i verktøyfestet som vist på bildet. Trekk mutteren fast med hånden, slik at sentreringspissen fremdeles er bevegelig.
- Rett sentreringspissens **55** og kopieringshylsen **53** opp mot hverandre ved å forskyve glideplaten **14** litt.
- Trekk skruene **54** fast igjen.
- Fjern sentreringspissens **55** fra verktøyfestet.
- Ved bruk av innstikksenheten **2**: Trykk låsepaken for innstikksfunksjonen **7** og før overfresen tilbake til øverste posisjon.

Arbeid med fresebord (se bilde S)

Kopieringsenheten **3** kan settes inn i et egnet fresebord. Fjern glideplaten **14** til montering og fest kopieringsenheten **3** kun med festeskruene **56** på fresebordet.

► Les bruksanvisningen for fresebordet til montering av kopieringsenheten. Eventuelt må det lages borer i fresebordet til montering av kopieringsenheten.

Til fininnstilling av fresedybden bør du helst bruke forlengelsen for fresedybde-fininnstillingen **58** eller spesial-sekskantnøkkelen **57**.

Fresing med avsugsdeksel (se bildene T – U)

Til bearbeidelse av kanter kan du i tillegg bruke avsugsdekselet **59**.

- Fest avsugsdekselet **59** med de 2 skruene **60** på grunnplaten **13**. avsugsdekselet **59** kan festes i 3 forskjellige posisjoner, som vist på bildet.
- Til bearbeidelse av glatte planflater tar du avsugsdekselet av igjen.

Service og vedlikehold

Vedlikehold og rengjøring

- Før alle arbeider på elektroverktøyet utføres må støpselet trekkes ut av stikkkontakten.
- Hold elektroverktøyet og ventilasjonspaltene alltid rene, for å kunne arbeide bra og sikkert.
- Ved ekstreme bruksvilkår må du om mulig alltid bruke et avsuganlegg. I slike tilfeller, blås gjennom ventila-

92 | Suomi

sjonsspaltene og koble til en jordfeilbryter. Ved bearbeidelse av metall kan det sette seg lededyktig støv inne i elektroverktøyet. Beskyttelsesisolasjonen til elektroverktøyet kan innskrenkes.

Hvis det er nødvendig å skifte ut tilkplingsledningen, må dette gjøres av Bosch eller Bosch-serviceverksteder, slik at det ikke oppstår fare for sikkerheten.

Kundeservice og rådgivning ved bruk

Kundeservicen svarer på dine spørsmål om reparasjon og vedlikehold av produktet samt om reservedeleler. Sprengskisser og informasjon om reservedeler finner du også på:

www.bosch-pt.com

Bosch rådgivningsteamet hjelper deg gjerne ved spørsmål angående våre produkter og deres tilbehør.

Ved alle forespørsler og reservedelsbestillinger må du oppgi det 10-sifrede produktnummeret som er angitt på elektroverktøyetstypeskilt.

Norsk

Robert Bosch AS
Postboks 350
1402 Ski
Tel.: 64 87 89 50
Faks: 64 87 89 55

Deponering

Elektroverktøy, tilbehør og emballasje må leveres inn til miljøvennlig gjenvinning.

Elektroverktøy må ikke kastes i vanlig søppel!

Kun for EU-land:



Jf. det europeiske direktivet 2012/19/EU vedr. gamle elektriske og elektroniske apparater og tilpassingen til nasjonale lover må gammelt elektroverktøy som ikke lenger kan brukes samles inn og leveres inn til en miljøvennlig resirkulering.

Rett til endringer forbeholdes.

Suomi

Turvallisuusohjeita

Sähkötyökalujen yleiset turvallisuusohjeet

VAROITUS Lue kaikki turvallisuus- ja muut ohjeet. Turvallisuusohjeiden noudattamisen laiminlyönti saattaa johtaa sähköiskuun, tulipaloon ja/tai vakavaan loukkaantumiseen.

Säilytä kaikki turvallisuus- ja muut ohjeet tulevaisuutta varten.

Turvallisuusohjeissa käytetty käsite "sähkötyökalu" käsittää verkkokäyttöisiä sähkötyökaluja (verkkojohdolla) ja akkukäyttöisiä sähkötyökaluja (ilman verkkojohdtoa).

Työpaikan turvallisuus

- ▶ **Pidä työskentelyalue puhtaana ja hyvin valaistuna.** Työpaikan epäjärjestys tai valaisemattomat työalueet voivat johtaa tapaturmiin.
- ▶ **Älä työskentele sähkötyökalulla räjähdysalttiissa ympäristössä, jossa on palavaa nestettä, kaasua tai pölyä.** Sähkötyökalu muodostaa kipinöitä, jotka saattavat sytyttää pölyn tai höyryä.
- ▶ **Pidä lapset ja sivulliset loitolla sähkötyökalua käyttäessäsi.** Voit menettää laitteesi hallinnan huomiosi suuntautuessa muualle.

Sähköturvallisuus

- ▶ **Sähkötyökalun pistotulpan tulee sopia pistorasiaan. Pistotulppaa ei saa muuttaa millään tavalla. Älä käytä mitään pistorasia-adaptoreita maadoitettujen sähkötyökalujen kanssa.** Alkuperäisessä kunnossa olevat pistotulpat ja sopivat pistorasiat vähentävät sähköiskun vaaraa.
- ▶ **Vältä koskettamasta maadoitettuja pintoja, kuten putkia, pattereita, liesiä tai jääkaappeja.** Sähköiskun vaara kasvaa, jos kehosi on maadoitettu.
- ▶ **Älä aseta sähkötyökalua alttiiksi sateelle tai kosteudelle.** Veden tunkeutuminen sähkötyökalun sisään kasvattaa sähköiskun riskiä.
- ▶ **Älä käytä verkkojohtoa väärin. Älä käytä sitä sähkötyökalun kantamiseen, ripustamiseen tai pistotulpan irrottamiseen pistorasiasta vetämällä. Pidä johto loitolla kuumuudesta, öljystä, terävistä reunoista ja liikkuvista osista.** Vahingoittuneet tai soikeutuneet johdot kasvattavat sähköiskun vaaraa.
- ▶ **Käyttäessäsi sähkötyökalua ulkona käytä ainoastaan ulkokäyttöön soveltuvaa jatkojohtoa.** Ulkokäyttöön soveltuvan jatkojohdon käyttö pienentää sähköiskun vaaraa.
- ▶ **Jos sähkötyökalun käyttö kosteassa ympäristössä ei ole vältettävissä, tulee käyttää vikavirtasuojakytkintä.** Vikavirtasuojakytkimen käyttö vähentää sähköiskun vaaraa.

Henkilöturvallisuus

- ▶ **Ole valpas, kiinnitä huomiota työskentelyysi ja noudata tervettä järkeä sähkötyökalua käyttäessäsi. Älä käytä mitään sähkötyökalua, jos olet väsynyt tai huumeiden, alkoholin tahi lääkkeiden vaikutuksen alaisena.** Hetken tarkkaamattomuus sähkötyökalua käytettäessä saattaa johtaa vakavaan loukkaantumiseen.
- ▶ **Käytä suojavarusteita. Käytä aina suojalaseja.** Henkilökohtaisen suojavarustuksen käyttö, kuten pölynaamarin, luistamattomien turvakengien, suojakypärän tai kuulonsuojaimien, riippuen sähkötyökalun lajista ja käyttötavasta, vähentää loukkaantumiseriskiä.
- ▶ **Vältä tahatonta käynnistämistä. Varmista, että sähkötyökalu on poiskytkettynä, ennen kuin liität sen sähköverkkoon ja/tai liität akun, otat sen käteen tai kannat sitä.** Jos kannat sähkötyökalua sormi käynnistyskytkimellä tai kytket sähkötyökalun pistotulpan pistorasiaan käynnistyskytkimen ollessa käyntiasennossa, altistat itsesi onnettomuuksille.

- ▶ **Poista kaikki säätötyökalut ja ruuvitaltat, ennen kuin käynnistät sähkötyökalun.** Työkalu tai avain, joka sijaitsee laitteen pyöriässä osassa, saattaa johtaa loukkaantumiseen.
- ▶ **Vältä epänormaalia kehon asentoa. Huolehdi aina tukevasta seisoma-asennosta ja tasapainosta.** Täten voit paremmin hallita sähkötyökalua odottamattomissa tilanteissa.
- ▶ **Käytä tarkoitukseen soveltuvia vaatteita. Älä käytä löysiä työvaatteita tai koruja. Pidä hiukset, vaatteet ja käsineet loitolla liikkuvista osista.** Väljät vaatteet, korut ja pitkät hiukset voivat takertua liikkuviin osiin.
- ▶ **Jos pölynimu- ja keräilylaitteita voidaan asentaa, tulee sinun tarkistaa, että ne on liitetty ja että niitä käytetään oikealla tavalla.** Pölynimulaitteiston käyttö vähentää pölyn aiheuttamia vaaroja.

Sähkötyökalujen huolellinen käyttö ja käsittely

- ▶ **Älä ylikuormita laitetta. Käytä kyseiseen työhön tarkoitettua sähkötyökalua.** Sopivaa sähkötyökalua käyttäen työskentelet paremmin ja varmemmin tehoalueella, jolle sähkötyökalu on tarkoitettu.
- ▶ **Älä käytä sähkötyökalua, jota ei voida käynnistää ja pysäyttää käynnistyskytkimestä.** Sähkötyökalu, jota ei enää voida käynnistää ja pysäyttää käynnistyskytkimellä, on vaarallinen ja se täytyy korjata.
- ▶ **Irrrota pistotulppa pistorasiasta, ennen kuin suoritat säätöjä, vaihdat tarvikkeita tai siirrät sähkötyökalun varastoitavaksi.** Nämä turvatoimenpiteet estävät sähkötyökalun tahattoman käynnistymisen.
- ▶ **Säilytä sähkötyökalut poissa lasten ulottuvilta, kun niitä ei käytetä. Älä anna sellaisten henkilöiden käyttää sähkötyökalua, jotka eivät tunne sitä tai jotka eivät ole lukeneet tätä käyttöohjetta.** Sähkötyökalut ovat vaarallisia, jos niitä käyttävät kokemattomat henkilöt.
- ▶ **Hoida sähkötyökalusi huolella. Tarkista, että liikkuvat osat toimivat moitteettomasti, eivätkä ole puristuksessa sekä, että siinä ei ole murtuneita tai vahingoittuneita osia, jotka saattaisivat vaikuttaa haitallisesti sähkötyökalun toimintaan. Anna korjata nämä vioittuneet osat ennen käyttöä.** Monen tapaturman syyt löytyvät huonosti huolletuista laitteista.
- ▶ **Pidä leikkausterät terävinä ja puhtaina.** Huolellisesti hoidetut leikkaustyökalut, joiden leikkausreunat ovat teräviä, eivät tartu helposti kiinni ja niitä on helpompi hallita.
- ▶ **Käytä sähkötyökaluja, tarvikkeita, vaihtotyökaluja jne. näiden ohjeiden mukaisesti. Ota tällöin huomioon työolosuhteet ja suoritettava toimenpide.** Sähkötyökalun käyttö muuhun kuin sille määrättyyn käyttöön saattaa johtaa vaarallisiin tilanteisiin.

Huolto

- ▶ **Anna ainoastaan koulutettujen ammattihenkilöiden korjata sähkötyökalusi ja hyväksy korjauksiin vain alkuperäisiä varaosia.** Täten varmistat, että sähkötyökalu säilyy turvallisena.

Jyrsimien turvallisuusohjeet

- ▶ **Tartu sähkötyökaluun vain kahvojen eristepinnoista, koska jyrsin saattaa osua omaan sähköjohtoon.** Kosketus jännitteeseen johtoon voi tehdä myös sähkötyökalun metalliosat jännitteisiksi ja johtaa sähköiskuun.
- ▶ **Kiinnitä ja varmista työkappale tukevaan alustaan ruuvipuristimin tai muulla tavalla.** Jos pidät työkappaletta vain kädessä tai kehoasi vasten, se on epävaka, mikä saattaa johtaa hallinnan menettämiseen.
- ▶ **Vaihtotyökalun sallitun kierrosluvun tulee olla vähintään yhtä suuri kuin sähkötyökalussa mainittu suurin kierros-luku.** Lisätarvike, joka pyörii sallittua suuremmalla nopeudella, saattaa tuhoutua.
- ▶ **Jyrsinterien ja muiden tarvikkeiden tulee sopia täsmälleen sähkötyökalusi työkalunpitimeen (kiristysleukaan).** Vaihtotyökalut, jotka eivät sovi tarkkaan sähkötyökalun työkalunpitimeen pyöriivät epätasaisesti, tarvitsevat hyvin voimakkaasti ja saattavat johtaa työkalun hallinnan menettämiseen.
- ▶ **Vie ainoastaan käynnissä oleva sähkötyökalu työkappalelta vasten.** Muussa tapauksessa on olemassa takaiskun vaara vaihtotyökalun tarttuessa työkappaleeseen.
- ▶ **Pidä kädet loitolla jyrsintäalueelta ja jyrsinterästä. Pidä toinen käsi lisäkavassa tai moottorikotelossa.** Kun molemmat kädet pitelevät jyrsintä, jyrsinterä ei pysty vahingoittamaan niitä.
- ▶ **Älä koskaan jyrsi metallikohteiden, nauhojen tai ruuvien yli.** Jyrsinterä voi vahingoittaa ja aiheuttaa voimakkaampaa värinää.
- ▶ **Käytä sopivia etsintälaitteita piilossa olevien syöttöjohtojen paikallistamiseksi tai käännä paikallisen jakeluyltiön puoleen.** Kosketus sähköjohtoon saattaa johtaa tulipaloon ja sähköiskuun. Kaasuputken vahingoittaminen saattaa johtaa räjähdykseen. Vesijohtoon tunkeutuminen aiheuttaa aineellista vahinkoa tai saattaa johtaa sähköiskuun.
- ▶ **Tylsiä tai vioittuneita jyrsinteriä ei saa käyttää.** Tylsä tai vioittunut jyrsinterä aiheuttaa suuremman kitkan, voi juuttua kiinni sekä pyörii epätasaisesti.
- ▶ **Pidä työn aikana sähkötyökalua kaksin käsin ja ota tukeva seisoma-asento.** Sähkötyökalua pystyy ohjaamaan varmemmin kahdella kädellä.
- ▶ **Varmista työkappale.** Kiinnityslaitteilla tai ruuvipenkkiin kiinnitetty työkappale pysyy tukevammin paikoillaan kuin kädessä pidettynä.
- ▶ **Odota, kunnes sähkötyökalu on pysähtynyt, ennen kuin asetat sen pois käsistäsi.** Vaihtotyökalu saattaa juuttua kiinni johtaen sähkötyökalun hallinnan menettämiseen.

94 | Suomi

Tuotekuvaus



Lue kaikki turvallisuus- ja muut ohjeet. Turvallisuusohjeiden noudattamisen laiminlyönti saattaa johtaa sähköiskuun, tulipaloon ja/tai vakavaan loukkaantumiseen.

Käännä auki taittosivu, jossa on laitteen kuva ja pidä se uloskäännettynä lukiessasi käyttöohjetta.

Määräyksenmukainen käyttö

Laitte on tarkoitettu profiilien ja soikeiden reikien jyrsintään sekä kopiojyrsintään tukevalla alustalla puuhun, muoviin ja kevytrakennusaineisiin.

Alennetulla kierrosluvulla ja vastaavia jyrsinteriä käyttäen voidaan työstää myös ei-rautamalleja.

Sähkötyökalun valo on tarkoitettu sähkötyökalun työalueen suoraan valaisuun, se ei sovellu kotitalouden huonevaloksi.

Kuvassa olevat osat

Kuvassa olevien osien numerointi viittaa grafiikkasivussa olevaan sähkötyökalun kuvaan.

- 1 Jyrsimen moottori
- 2 Uputusosa
- 3 Kopiointiosa
- 4 Kahva (eristetty kädensija)
- 5 Jyrsintäsyvyyden hienosäädön kiertonuppi (uputusosa)
- 6 Jyrsintäsyvyyden hienosäätöasteikko
- 7 Uputustoiminnon vapautusvipu
- 8 Hienosäädön indeksimerkki
- 9 Jyrsintäsyvyyden asteikko (uputusosa)
- 10 Indeksimerkillä varustettu luisti (uputusosa)
- 11 Syvyydenrajoitin (uputusosa)
- 12 Rajoitin pikasäädöllä
- 13 Pohjalevy
- 14 Liukutalla
- 15 Kierrosluvun asetuksen säätöpyörä
- 16 Syvyydenrajoittimen pyälletty ruuvi (uputusosa)
- 17 Kytkinmutteri ja kiristysleukaistukka
- 18 Jyrsinterä*
- 19 Käynnistyskytkimen lukituspainike
- 20 Käynnistyskytkin
- 21 Moottorin irrotuksen varmuuspainike
- 22 Uputusosan/kopiointiosan kiristysvipu
- 23 Suuntaisohjaimen ohjaustankojen kiinnitin

- 24 Jyrsintäsyvyyden hienosäädön kiertonuppi (kopiointiosa)
- 25 Jyrsintäsyvyyden karkeasäädön kiristysvipu (kopiointiosa)
- 26 Jyrsintäsyvyyden karkeasäädön lovet kopiointiosassa
- 27 Karan lukituspainike
- 28 Kiintoavain, avainväli 24 mm
- 29 Imuadapterin lukitusruuvi (2x) *
- 30 Imuadapteri (uputusosa) *
- 31 Imuletku (Ø 35 mm) *
- 32 Imuadapteri (kopiointiosa) *
- 33 Imuadapterin välirengas (kopiointiosa) *
- 34 Jyrsintäsyvyyden asteikko (kopiointiosa)
- 35 Suuntaisohjain *
- 36 Suuntaisohjaimen ohjaustanko (2x) *
- 37 Suuntaisohjaimen hienosäädön siipiruuvi (2x) *
- 38 Suuntaisohjaimen karkeasäädön siipiruuvi (2x) *
- 39 Suuntaisohjaimen hienosäädön kiertonuppi *
- 40 Suuntaisohjaimen säädettävä vastekisko *
- 41 Suuntaisohjaimen ohjaustankojen siipiruuvi (2x) *
- 42 Ympyräjyrsin/ohjauskiskoadapteri *
- 43 Ympyräjyrsimen kahva *
- 44 Ympyräjyrsimen karkeasäädön siipiruuvi (2x) *
- 45 Ympyräjyrsimen hienosäädön siipiruuvi (1x) *
- 46 Ympyräjyrsimen hienosäädön kiertonuppi *
- 47 Ympyräohjaimen keskiöintiruuvi *
- 48 Välilevy (kuuluu sarjaan "Ympyräjyrsin") *
- 49 Ohjauskisko *
- 50 SDS-kopiohylysyadapteri
- 51 Kopiohylysyadapterin kiinnitysruuvi (2x)
- 52 Kopiohylysyadapterin vapautusvipu
- 53 Kopiohylysy
- 54 Liukutallan kiinnitysruuvi
- 55 Keskitystappi
- 56 Kopiointiosan kiinnitysruuvit *
- 57 Jyrsintäsyvyyden hienosäädön erikoiskuusiokoloavain (kopiointiosa) *
- 58 Jyrsintäsyvyyden hienosäädön jatkokappale (kopiointiosa) *
- 59 Pölynimusuojus reunatyöskentelyä varten *
- 60 Pölynimusuojuksen kiinnitysruuvi *

*Kuvassa tai selostuksessa esiintyvä lisätarvike ei kuulu vakiotoimitukseen. Löydät täydellisen tarvikeluettelon tarvikeohjelmastamme.

Tekniset tiedot

Yleisjyrsin		GOF 1600 CE	GKF 1600 CE
Tuotenumero		3 601 F24 0..	3 601 F24 0..
Ottoteho	W	1600	1600
Tyhjäkäyntikierrosluku	min ⁻¹	10000 – 25000	10000 – 25000
Kierrosluvun esivalinta		●	●
Tiedot koskevat 230 V nimellisjännitettä [U]. Poikkeavilla jännitteillä ja maakohtaisissa malleissa nämä tiedot voivat vaihdella.			

Suomi | 95

Yleisjyrsin		GOF 1600 CE	GKF 1600 CE
Vakioelektroniikka		●	●
Pölyn imun liitäntä		●	●
Työkalunpidin	mm	8 – 12	8 – 12
	inch	¼ – ½	¼ – ½
Jyrsinkorin liike (upotusosa)	mm	76	–
Paino vastaa EPTA-Procedure 01/2003	kg	5,8	4,3
Suojausluokka		□/II	□/II

Tiedot koskevat 230 V nimellisjännitettä [U]. Poikkeavilla jännitteillä ja maakohtaisissa malleissa nämä tiedot voivat vaihdella.

Melu-/tärinätiedot

Melun mittausarvot on määritetty EN 60745-2-17 mukaan.

Laitteen tyypillinen A-painotettu äänen painetaso on: Äänen painetaso 86 dB(A); äänen tehotasoa 97 dB(A). Epävarmuus K = 3 dB.

Käytä kuulonsuojaimia!

		GOF 1600 CE	GKF 1600 CE
Värähtelyn yhteisarvot a_h (kolmen suunnan vektorisumma) ja epävarmuus K mitattuna EN 60745 mukaan:			
a_h	m/s ²	= 5,5	= 6,0
K	m/s ²	= 1,5	= 1,5

Näissä ohjeissa mainittu värähtelytaso on mitattu normissa EN 60745 standardoidun mittausmenetelmän mukaisesti ja sitä voidaan käyttää sähkötyökalujen keskinäiseen vertailuun. Se soveltuu myös värähtelyrasituksen väliaikaiseen arviointiin.

Ilmoitettu värähtelytaso vastaa sähkötyökalun pääasiallisia käyttötapoja. Jos sähkötyökalua käytetään kuitenkin muihin käyttötarkoituksiin, erilaisilla lisävarusteilla, poikkeavilla käyttötarvikkeilla tai riittämättömästi huollettuna, silloin värähtelytaso saattaa poiketa ilmoitetusta arvosta. Tämä saattaa kasvattaa koko työaikajakson värähtelyrasitusta huomattavasti.

Värähtelyrasituksen tarkaksi arvioimiseksi tulee huomioida myös ne ajat, jolloin laite on sammutettuna tai tyhjäkäynnillä. Tämä voi selvästi pienentää koko työaikajakson värähtelyrasitusta.

Määrittele tarvittavat lisävarotoimenpiteet käyttäjän suojelemiseksi värähtelyn vaikutuksilta, esimerkiksi: Sähkötyökalujen ja käyttötarvikkeiden huolto, käsien pitäminen lämpiminä, työprosessien organisointi.

Standardinmukaisuusvakuutus **CE**

Vakuutamme yksinomaisella vastuulla, että kohdassa ”Tekniset tiedot” kuvattu tuote vastaa direktiivien 2009/125/EY (asetus 1194/2012), 2011/65/EU, 2014/30/EU, 2006/42/EY kaikkia asiaankuuluvia vaatimuksia ja direktiivien tehtyjä muutoksia ja on seuraavien standardien mukainen: EN 60745-1, EN 60745-2-17.

Tekninen tiedosto (2006/42/EY):
Robert Bosch GmbH, PT/ETM 9,
70764 Leinfelden-Echterdingen, Germany

Henk Becker
Executive Vice President
Engineering

Helmuth Heinzelmann
Head of Product Certification
PT/ETM9

PPA.
Henk Becker i.V. *Helmuth Heinzelmann*

Robert Bosch GmbH, Power Tools Division
70764 Leinfelden-Echterdingen, Germany
29.04.2014

Asennus

► Irrota pistotulppa pistorasiasta ennen kaikkia sähkötyökaluun kohdistuvia töitä.

Asenna jyrsinmoottori upotusosaan/kopiointiosaan (katso kuvat A – B)

- Avaa upotusosan/kopiointiosan kiristysvipu **22**.
- Työnnä jyrsinmoottori vasteeseen asti upotusosaan/kopiointiosaan.
- Kopiointiosaa **3** käyttäessäsi paina kiristysvipua **25** ja työnnä jyrsinmoottori **1** kopiointiosaan **3** haluttuun asentoon ylöspäin tai alaspäin, kunnes se kiristysvivun **25** vapautuksen jälkeen lukkiutuu yhteen kolmesta syvennyksestä **26**.
- Sulje upotusosan/kopiointiosan kiristysvipu **22**.
- Aseta haluttu jyrsintäsyvyys, katso kappaletta ”Jyrsintäsyvyyden asetus”.

Jyrsinmoottorin irrotus upotusosasta/kopiointiosasta (katso kuva C)

- Avaa upotusosan/kopiointiosan kiristysvipu **22**.
- Vedä jyrsinmoottori vasteeseen asti ja pidä se siinä.

96 | Suomi

- Paina varmuuspainiketta **21** ja vedä jyrsinmoottori kokonaan ulos upotusosasta/kopiointiosasta. Kopiointiosaa **3** käytettäessä paina lisäksi kiinnitysvipua **25**.

Jyrsinterän asennus (katso kuva D)

- **Suosittellemme käyttämään suojakäsineitä jyrsinterien asentamista ja vaihtamista varten.**

Käyttötarkoituksesta riippuen on saatavissa mitä erilaisimpia ja erilaatuisimpia.

Jyrsintyökalut suurtehopikateräksestä soveltuvat pehmeiden materiaalien työstöön, kuten pehmeä puu ja muovi.

Jyrsintyökalut, joissa on kovametalliterät soveltuvat koviin ja hiovien materiaalien työstöön, kuten esim. kova puu ja alumiini.

Ammattiliikkeestä saat alkuperäisiä jyrsintyökaluja kattavasta Bosch-lisätarvikeohjelmasta.

Käytä mahdollisuuksien mukaan jyrsintyökaluja, joiden varren läpimitta on 12 mm. Asenna ainoastaan moitteettomassa kunnossa olevia ja puhtaita jyrsintyökaluja.

Voit vaihtaa jyrsintyökalun, kun jyrsinmoottori on asennettu upotusosaan/kopiointiosaan. Suosittelemme kuitenkin tekemään työkalunvaihdot jyrsinmoottorin ollessa irrotettuna.

- Poista jyrsinmoottori upotusosasta/kopiointiosasta.
- Paina karan lukituspainiketta **27** (●) ja pidä se painettuna. Kierrä mahdollisesti karaa vähän käsin, kunnes lukitus asettuu paikoilleen.

Käytä karan lukituspainiketta 27 ainoastaan koneen ollessa pysähdyksissä.

- Löysää kytkinmutteria **17** kiintoavaimella **28** (avainkoko 24 mm) sitä vastapäivään kiertäen (●).
- Työnnä jyrsintyökalu kiristysleukaan. Jyrsinterän varren tulee ulottua vähintään 20 mm kiristysleuan sisään.
- Kiristä kytkinmutteri **17** kiintoavaimella **28** (avainväli 24 mm) kiertämällä sitä myötäpäivään. Päästä karan lukituspainike **27** vapaaksi.

- **Älä aseta yli 50 mm halkaisijalla varustettuja jyrsintyökaluja ilman asennettua kopiohylyä.** Nämä jyrsintyökalut eivät mahdu pohjalevyn läpi.

- **Älä koskaan kiristä kiristysleukaa kytkinmutterilla, ellei siinä ole jyrsintyökalua.** Muussa tapauksessa kiristysleuka saattaa vaurioitua.

Pölyn ja lastun poistoimu

- Materiaalien, kuten lyijypitoisen pinnoitteen, muutamien puulaatujen, kivennäispölyt ja metallipölyt voivat olla terveydelle vaarallisia. Pölyn kosketus tai hengitys saattaa aiheuttaa käyttäjälle tai lähellä oleville henkilöille allergisia reaktioita ja/tai hengitystiesairauksia.

Määrättyjä pölyjä, kuten tammen- tai pyökkipölyä pidetään karsinogeenisina, eritoten yhdessä puukäsittelyssä käytettyjen lisäaineiden kanssa (kromaatti, puunsuoja-aine). Asbestipitoisia aineita saavat käsitellä vain ammattilaiset.

- Käytä materiaalille soveltuvaa pölynimua, jos se on mahdollista.
- Huolehdi työkohteen hyvästä tuuletuksesta.
- Suosittelemme käyttämään suodatusluokan P2 hengityssuojanaamarina.

Ota huomioon maassasi voimassaolevat säännökset koskien käsiteltäviä materiaaleja.

- **Vältä pölynkertymää työpaikalla.** Pöly saattaa helposti syttyä palamaan.

Imuadapterin asennus upotusosaan (katso kuva E)

Imuadapterin **30** letkuliitäntä voidaan asentaa eteen- tai taaksepäin. Kopiohylyadapterin **50** ollessa asennettuna, sinun täytyy mahdollisesti asentaa kopiohylyadapteri 180° kierrettynä, jotta imuadapteri **30** ei kosketa vapautusvipua **52**. Kiinnitä imuadapteri **30** pohjalevyn **13** kahdella pyälletyllä ruuvilla **29**.

Optimaalisen imutehon takaamiseksi imuadapteri **30** on muistettava puhdistaa säännöllisesti.

Imuadapterin asennus kopiointiosaan (katso kuva F)

Imuadapterin **32** letkuliitäntä voidaan asentaa eteen- tai taaksepäin. Kiinnitä imuadapteri **32** pohjalevyn **13** kahdella pyälletyllä ruuvilla **29** kopiohylyadapterin **50** ollessa kiinnitetynä. Käytettäessä ilman kopiohylyadapteria **50** tulee sinun ensin asentaa välirengas **33** imuadapteriin **32** kuvan osoittamalla tavalla.

Pölynimurin liitäntä

Työnnä imuletku (Ø 35 mm) **31** (lisätarvike) asennettuun imuadapteriin. Liitä imuletku **31** pölynimuriin (lisätarvike).

Sähkötyökalu voidaan liittää suoraan kaukokäynnistyksellä varustetun Bosch-yleisimurin pistorasiaan. Yleisimuri käynnistyy automaattisesti sähkötyökalua käynnistettäessä.

Pölynimurin tulee soveltua työstettävälle materiaalille.

Käytä erikoisimuria terveydelle erityisen vaarallisten, karsinogeenisten tai kuivien pölyjen imurointiin.

Käyttö**Käyttöönotto**

- **Ota huomioon verkkojännite! Virtalähteen jännitteen tulee vastata laitteen tyyppikilvessä olevia tietoja. 230 V merkityjä laitteita voidaan käyttää myös 220 V verkoissa.**

Kierrosluvun esivalinta

Kierrosluvun esivalinnan säätöpyörällä **15** voit asettaa tarvittavan kierrosluvun myös käytön aikana.

- 1 – 2 alhainen kierrosluku
- 3 – 4 keskisuuri kierrosluku
- 5 – 6 suuri kierrosluku

Taulukon arvot ovat ohjearvoja. Tarvittava kierrosluku riippuu materiaalista ja työolosuhteista ja se voidaan määrittää käytännön kokein.

Materiaali	Jyrsinterän halkaisija (mm)	Säätöpyörän asento 15
Kovapuu (pyökki)	4 – 10	5 – 6
	12 – 20	3 – 4
	22 – 40	1 – 2
Pehmeä puu (mänty)	4 – 10	5 – 6
	12 – 20	3 – 6
	22 – 40	1 – 3

Materiaali	Jyrsinterän halkaisija (mm)	Säätöpyörän asento
		15
lastulevyt	4 – 10	3 – 6
	12 – 20	2 – 4
	22 – 40	1 – 3
Muovi	4 – 15	2 – 3
	16 – 40	1 – 2
Alumiini	4 – 15	1 – 2
	16 – 40	1

Koneen käytyä pidemmän aikaa pienellä iskuluvulla, tulee se jäähdyttää, käyttämällä sitä kuormittamatta täydellä kierrosluvulla n. 3 minuuttia.

Käynnistys ja pysäytys

Aseta ennen käynnistystä haluttu jyrinäisyvyys, katso kapale ”Jyrinäisyvyyden asetus”.

Paina sähkötyökalun **käynnistystä varten** käynnistyskytkintä **20** ja pidä se painettuna.

Lukitse painettu käynnistyskytkin **20** painamalla lukituspainiketta **19**.

Pysäytä sähkötyökalu päästämällä käynnistyskytkin **20** vapaaksi tai, jos se on lukittu lukituspainikkeella **19**, paina ensin käynnistyskytkintä **20** lyhyesti ja päästä se sitten vapaaksi.

Käynnistä energiansäätön takia sähkötyökalu vain, kun käytät sitä.

Vakioelektronikka

Vakioelektronikka pitää kierrosluvun kuormittamattomana ja kuormittuna lähes vakiona, mikä takaa tasaisen työn edistymisen.

Pehmeä käynnistys

Elektroninen pehmeä käynnistys rajoittaa vääntömomentin käynnistettäessä ja pidentää moottorin käyttöikää.

Jyrinäisyvyyden asetus

► **Jyrinäisyvyyden säätö saadaan tehdä ainoastaan sähkötyökalun ollessa poiskytkettyä.**

Jyrinäisyvyyden asetus upotusosassa (katso kuva G)

Menettele seuraavasti, kun teet jyrinäisyvyyden karkeasäädön:

- Aseta sähkötyökalu asennettuine jyrinäisytyökaluineen työstettävälle työkappaleelle.
- Kierrä hienosäätöasteikko **6** asentoon **”0”**.
- Aseta pikasäädöllä varustettu rajoitin **12** pienimpään portaaseen; pikasäädöllä varustettu rajoitin lukkiutuu tuntuvasti.
- Höllää syvyydenrajoittimen pyälletty ruuvia **16** niin, että syvyydenrajoitin **11** pystyy liikkumaan vapaasti.
- Paina upotustoiminnon vapautusvipua **7** alaspäin ja vie hitaasti yläjyrinäisyä alaspäin, kunnes jyrinäisytyökalu **18** koskettaa työkappaleen pintaa. Päästä vapautusvipu **7** jälleen vapaaksi tämän upotussyvyyden lukitsemiseksi.
- Paina syvyydenrajoitinta **11** alaspäin, kunnes se tukee pikasäädöllä varustettuun rajoittimeen **12**. Aseta luistin **10** indeksimerkki jyrinäisyvyysasteikon **9** kohtaan **”0”**.

- Aseta syvyydenrajoitin **11** haluttuun jyrinäisyvyyteen ja kiristä syvyydenrajoittimen pyälletty ruuvi **16**. Varo siirtämisestä merkillä varustettua luistia **10** tämän jälkeen.
- Paina upotustoiminnon vapautusvipua **7** ja vie yläjyrinäisyä ylimpään asentoon.

Asetettu jyrinäisyvyys saavutetaan ainoastaan, jos syvyydenrajoitin **11** upotusvaiheessa koskettaa pikasäädöllä varustettua rajoitinta **12**.

Suurilla jyrinäisyvyyksillä tulisi suorittaa useampi työstövaihe, kukin pienemmällä lastunirrotuksella. Pikasäädöllä varustetun rajoittimen **12** avulla voit jakaa jyrinäisyä useampaan vaiheeseen. Aseta tällöin haluttu jyrinäisyvyys pikasäädöllä varustetun rajoittimen alimpaan portaaseen ja valitse ensimmäisiin työstövaiheisiin ensin ylemmät portaat. Portaiden väli on aina n. 3,2 mm.

Tee ensin koejyrinäisyä ja aseta sen aikana jyrinäisyvyys tarkkaan mittaan nupilla **5**; kun kierrät nuppia myötöpäivään, jyrinäisyvyys suurenee, myötöpäivään kierrettäessä se pienenee. Mitat näkee asteikolta **6**. Yksi kierros muuttaa säätöä 1,5 mm verran, asteikon **6** ylimmässä reunassa olevat merkit vastaavat 0,1 mm:n säätömitan muutosta. Suurin säätövara on ± 16 mm.

Esimerkki: Jyrinäisyvyudeksi halutaan 10,0 mm, koejyrinäisyssä saatiin syvyyksimitaksi 9,6 mm.

- Paina upotustoiminnon vapautusvipua **7** ja vie yläjyrinäisyä ylimpään asentoon.
- Kierrä kiertonuppia **5** 0,4 mm/4 jakoviivaa (ohjemitan ja todellisen mitan ero) myötöpäivään.
- Tarkista valittu jyrinäisyvyys toisella koejyrinäisyllä.

Varmista jyrinäisyvyyden hienosäädön yhteydessä, että upotusosan sivussa oleva indeksimerkki **8** on keskimmaisesä kohomeistety viivan kohdalla. Täten varmistat, että upotussyvyyden jälkiasäädölle on riittävästi säätömatkaa kumpankin suuntaan.

Jos upotusosa **2** on ajettu suurimpaan upotussyvyyteen, ei hienosäädölläkään saavuteta suurempaa upotussyvyyttä, koska säätöliike on saavuttanut maksiminsa.

Hienosäätö ei myöskään ole mahdollinen, jos syvyydenrajoitin **11** koskettaa pikasäädöllä varustettua rajoitinta **12**.

Jyrinäisyvyyden asetus kopiointiosassa (katso kuva H)

Menettele seuraavasti, kun säädät jyrinäisyvyyttä:

- Avaa kopiointiosan kiristysvipu **22**.
 - Voit asettaa jyrinäisyvyyden karkeasti kolmessa portaassa. Paina kiristysvipua **25** ja työnnä jyrinäisimoottori **1** kopiointiosassa **3** ylös- tai alaspäin, kunnes se vapautetulla kiristysvivulla **25** lukkiutuu yhteen kolmesta syvennyksestä **26**. Syvennysten välinen etäisyys on kukin 12,7 mm (0,5”).
 - Jyrinäisyvyyden hienosäädön teet kiertonupilla **24**; kiertä myötöpäivään suurentaa jyrinäisyvyyttä ja kiertä vastapäivään pienentää sitä. Säätömatka on merkitty kiertonupissa **24** olevaan asteikkoon tuumissa ja millimetreissä. Suurin säätömatka on 41 mm. Jyrinäisyvyyden asteikko **34** toimii lisäapuna.
- Esimerkki:** Haluttu jyrinäisyvyys on 10,0 mm, koejyrinäisyä antoi tuloksen 9,5 mm.

98 | Suomi

- Aseta kiertonupin **24** asentoon "0" säätämättä itse kiertonuppia **24**. Kierrä sitten kiertonuppia **24** myötäpäivään arvoon "0,5".
- Tarkista valittu jyrinäsyvyys toisella koejyrinällä.

Työkentelyohjeita**Jyrinäsuunta ja jyrinminen (katso kuva I)**

- **Jyrinminen tulee aina tapahtua vasten jyrinätyökalun 18 kiertosuuntaa (vastajyrinää). Jyrinäessä kiertosuuntaan (myötäjyrinää) saattaa sähkötyökalu riistäytyä otteesta.**

Menettele seuraavasti, kun jyrinät upotusosaa käyttäen:

- Aseta haluttu jyrinäsyvyys, katso kappaletta "Jyrinäsyvyyden asetus".
- Aseta sähkötyökalu asennettuihin jyrinätyökaluineen työstettävälle työkappaleelle ja käynnistä sähkötyökalu.
- Paina upotusosan vapautusvipua **7** alaspäin ja vie yläjyrin hitaasti alaspäin, kunnes asetettu jyrinäsyvyys on saavutettu. Päästä vapautusvipu **7** jälleen vapaaksi tämän upotussyvyyden lukitsemiseksi.
- Suorita jyrinää tasaista syöttöä käyttäen.
- Vie yläjyrin takaisin ylämpään asentoon jyrinän päättyttyä.
- Pysäytä sähkötyökalu.

Menettele seuraavasti, kun jyrinät kopiointiosaa **3** käyttäen:

- **Huomio:** Ota huomioon, että jyrinätyökalu **18** kopiointiosaa **3** käyttäen aina ulottuu pohjalevyn **13** läpi sen ulkopuolelle. Älä vaurioita mallinetta tai työkappaletta.
- Aseta haluttu jyrinäsyvyys, katso kappaletta "Jyrinäsyvyyden asetus".
- Käynnistä sähkötyökalu ja siirrä se työstettävää kohtaa vasten.
- Suorita jyrinää tasaista syöttöä käyttäen.
- Pysäytä sähkötyökalu. Älä aseta sähkötyökalua pois, ennen kuin jyrinätyökalu on pysähtynyt kokonaan.

Jyrinä lisäohjaimella (katso kuva J)

Suurten työkappaleiden työstössä esim. urajyrinässä, voit kiinnittää laudan tai listan apuohjaimiksi työkappaleeseen ja ohjata yleisjyrinää apuohjainta pitkin. Upotusosaa **2** käyttäessäsi kuljetat yleisjyrinää liikutallan tasattua sivua apuohjainta pitkin.

Reuna- tai muotojyrinää

Reuna- tai muotojyrinässä ilman suuntaohjainta tulee jyrinätyökalussa olla ohjaustappi tai kuulalaakeri.

- Vie käynnissä oleva sähkötyökalu sivulta työkappaleeseen, kunnes ohjaustappi tai kuulalaakeri on kiinni työstettävän työkappaleen reunassa.
- Ohjaa sähkötyökalua kaksin käsin pitkin työkappaleen reunaa. Ota tällöin huomioon, että työkalu on pystysuorassa. Liian suuri paine saattaa vaurioittaa työkappaleen reunaa.

Jyrinä suuntaohjaimella (katso kuva K)

Työnnä suuntaohjainta **35** ohjaustankoineen **36** pohjalevyn **13** ja kiinnitä se siipiruuveilla **41** halutun mitan mukaisesti. Siipiruuveilla **37** ja **38** voit asettaa suuntaohjainta pituus-suunnassa.

Kiertonupilla **39** voit hienosäätää pituutta, kun olet avannut siipiruuveja **37**. Yksi kierros vastaa 2,0 mm säätömatkaa, yksi kiertonupin jakoviiva **39** vastaa säätömatkan 0,1 mm muutosta.

Vastekisko **40** käyttäen voit muuttaa suuntaohjaimen aktiivista tukipintaa.

Ohjaa käynnissä olevaa sähkötyökalua tasaisella syötöllä ja sivuttaispainella suuntaohjainta vasten pitkin työkappaleen reunaa.

Jyrinä ympyräjyrinällä (katso kuva L)

Ympyränmuotoisia jyrinääitä varten voit käyttää ympyräjyrinää/ohjauskiskoadapteria **42**. Asenna ympyräjyrinää kuvan osoittamalla tavalla.

Kierrä keskiöintiruuvi **47** ympyräjyrinää kierteeseen. Aseta ruuvin kärki jyrinäävän ympyräkaaren keskipisteeseen ja tarkista, että ruuvin kärki uppoaa työkappaleen pintaan.

Aseta haluttu säde karkeasti siirtämällä ympyräjyrinää ja kierrä siipiruuvit **44** ja **45**.

Kiertonupilla **46** voit hienosäätää pituutta, kun olet avannut siipiruuvia **45**. Yksi kierros vastaa 2,0 mm säätömatkaa, yksi kiertonupin jakoviiva **46** vastaa säätömatkan 0,1 mm muutosta.

Vie käynnissä oleva sähkötyökalu työkappaleen yli käyttäen oikeaa kahvaa **4** ja ympyräjyrinää kahvaa **43**.

Jyrinä ohjauskiskolla (katso kuva M)

Ohjauskiskon **49** avulla voit suorittaa suoraviivaisia työvaiheita.

Korkeuseron tasaamiseksi on sinun asennettava välilevy **48**. Asenna ympyräjyrinää/ohjauskiskoadapteri **42** kuvan osoittamalla tavalla.

Kiinnitä ohjauskisko **49** sopivilla kiinnityslaitteilla esim. ruuvi-puristimilla työkappaleeseen. Aseta sähkötyökalu asennettuihin ohjauskiskoadaptereihin **42** ohjauskiskoon.

Jyrinä kopiohylyllä (katso kuvat N-Q)

Kopiohylysyn **53** avulla voit siirtää mallien tai mallineiden ääri- viivat työkappaleeseen.

Kopiohylysyn **53** käyttöä varten on kopiohylysadapteri **50** ensin asennettava liikutallan **14**.

Aseta kopiohylysadapteri **50** ylhäältäpäin liikutallan **14** päälle ja kiinnitä se kahdella kiinnitysruuvilla **51**. Tarkista, että kopiohylysadapterin vapautusvipu **52** liikkuu vapaasti.

Valitse sopiva kopiohylysyn mallineen tai mallin paksuuden mukaan. Kopiohylysyn ulkonevan korkeuden takia tulee malline olla vähintään 8 mm paksu.

Käytä vapautusvipua **52** ja aseta kopiohylysyn **53** altpäin kopiohylysadapteriin **50**. Turvanokkien tulee tällöin lukkiutua tuntuvasti kopiohylysyn syvennyksiin.

Tarkista etäisyys jyrinäänterän keskeltä ja kopiohylysyn reunasta, katso kappale "Pohjalevyn keskitys".

- **Valitse jyrinätyökalu, jonka läpimita on pienempi kuin kopiohylysyn sisähalkaisija.**

Menettele seuraavasti, kun jyrsit kopiohylsyä **53** käyttäen:

- **Huomio:** Ota huomioon, että jyrshintäjä **18** kopiointiosaa **3** käyttäen aina ulottuu pohjalevyn **13** läpi sen ulkopuolelle. Älä vaurioita mallinetta tai työkalupäätä.
- Vie käynnissä oleva sähkötyökalu kopiohylsyineen mallinetta vasten.
- Käytettäessä upotusosaa **2**: Paina upotustoiminnon vapautusvipua **7** alaspäin ja vie yläjyrshintä hitaasti alaspäin, kunnes asetettu jyrshintäisyvyys on saavutettu. Päästä vapautusvipu **7** jälleen vapaaksi, tämän upotussyvyyden lukitsemiseksi.
- Ohjaa sähkötyökalu ulkonevine kopiohylsyineen sivuttain painaen pitkin mallinetta.

Pohjalevyn keskitys (katso kuva R)

Jotta etäisyys jyrshintäjästä keskikohdasta kopiohylsyn reunaan olisi kaikkialla yhtä suuri, voidaan kopiohylsy ja liukutalla tarvittaessa keskittää toisiinsa nähden.

- Käytettäessä upotusosaa **2**: Paina upotustoiminnon vapautusvipua **7** alaspäin ja vie yläjyrshintä vasteseen asti pohjalevyn suuntaan. Päästä vapautusvipu **7** jälleen vapaaksi tämän upotussyvyyden lukitsemiseksi.
- Höllää kiinnitysruuvia **54** n. 2 kierrosta niin, että liukutalla **14** liikkuu vapaasti.
- Aseta keskitystappi **55** työkalunpitimeen kuvan osoittamalla tavalla. Kiristä kytkinmutteri sormivoimin niin, että keskitystappi vielä liikkuu vapaasti.
- Suuntaa keskitystappi **55** ja kopiohylsy **53** toisiinsa nähden siirtämällä liukutallaa **14** hieman.
- Kiristä kiinnitysruuvit **54** uudelleen.
- Poista keskitystappi **55** työkalunpitimestä.
- Käytettäessä upotusosaa **2**: Paina upotustoiminnon vapautusvipua **7** ja vie yläjyrshintä takaisin ylämpään asentoon.

Työskentely jyrshintäjästä kanssa (katso kuva S)

Kopiointiosaa **3** voidaan asentaa sopivaan jyrshintäjästä. Poista liukutalla **14** asennusta varten ja kiinnitä kopiointiosaa **3** jyrshintäjästä kiinnitysruuveilla **56**.

- ▶ **Nouda kopiointiosaa asennettaessa jyrshintäjästä käyttöohjetta.** Tarvittaessa tulee jyrshintäjästä tehdä reikiä kopiointiosan asennusta varten.

Jyrshintäjästä hienosäätöä varten kannattaa käyttää jyrshintäjästä hienosäätöä jatkokappaletta **58** tai erikoiskuusiokoloavainta **57**.

Jyrshintäjästä pölynimurista käyttäen (katso kuvat T-U)

Reunojen työstössä voit lisäksi käyttää pölynimurista **59**.

- Kiinnitä pölynimurisuojus **59** pohjalevyn **13** kahdella ruuvilla **60**. Pölynimurisuojuksen **59** voi kiinnittää kolmeen eri asentoon, kuten kuvassa näkyy.
- Irrota pölynimurisuojus, kun työstät sileitä tasaisia pintoja.

Hoito ja huolto

Huolto ja puhdistus

- ▶ **Irrota pistotulppa pistorasiasta ennen kaikkia sähkötyökaluun kohdistuvia töitä.**
- ▶ **Pidä aina sähkötyökalua ja sähkötyökalun tuuletusaukot puhtaina, jotta voit työskennellä hyvin ja turvallisesti.**

- ▶ **Käytä aina äärimmäisissä käyttöolosuhteissa mahdollisuuksien mukaan imulaitetta. Puhalla usein tuuletusaukot puhtaiksi ja liitä vikavirtasuojajytkimen (FI-) kautta.** Metallia työstettäessä saattaa sähkötyökalun sisälle kerääntyä johtavaa pölyä. Sähkötyökalun suojaeristys saattaa vahingoittua.

Jos liitäntäjohdon vaihto on välttämätön, tulee tämän suorittaa Bosch tai Bosch-sähkötyökalujen sopimushuolto turvallisuuden vaarantamisen välttämiseksi.

Asiakaspalvelu ja käyttöneuvonta

Asiakaspalvelu vastaa tuotteesi korjausta ja huoltoa sekä varaosia koskeviin kysymyksiin. Räjähdyspirustuksia ja tietoja varaosista löydät myös osoitteesta:

www.bosch-pt.com

Boschin asiakaspalvelu auttaa mielellään sinua tuotteitamme ja niiden lisätarvikkeita koskevissa kysymyksissä.

Ilmoita kaikissa kyselyissä ja varaosatilauksissa 10-numeroinen tuotenumero, joka löytyy laitteen mallikilvestä.

Suomi

Robert Bosch Oy
Bosch-keskushuolto
Pakkalantie 21 A
01510 Vantaa
Voitte tilata varaosat suoraan osoitteesta www.bosch-pt.fi.
Puh.: 0800 98044
Faksi: 010 296 1838
www.bosch.fi

Hävitys

Sähkötyökalu, lisätarvikkeet ja pakkaukset tulee toimittaa ympäristöystävälliseen uusiokäyttöön.

Älä heitä sähkötyökaluja talousjätteisiin!

Vain EU-maita varten:



Eurooppalaisen vanhoja sähkö- ja elektroniikkalaitteita koskevan direktiivin 2012/19/EU ja sen kansallisten lakien muunnosten mukaan, tulee käyttökelvottomat sähkötyökalut kerätä erikseen ja toimittaa ympäristöystävälliseen uusiokäyttöön.

Oikeus teknisiin muutoksiin pidätetään.

Ελληνικά

Υποδείξεις ασφαλείας

Γενικές υποδείξεις ασφαλείας για ηλεκτρικά εργαλεία

⚠ ΠΡΟΕΙΔΟΠΟΙΗΣΗ

Διαβάστε όλες τις υποδείξεις ασφαλείας και τις οδηγίες.

Αμέλειες κατά την τήρηση των υποδείξεων ασφαλείας και των οδηγιών μπορεί να προκαλέσουν ηλεκτροπληξία, πυρκαγιά ή/και σοβαρούς τραυματισμούς.

Φυλάξτε όλες τις προειδοποιητικές υποδείξεις και οδηγίες για κάθε μελλοντική χρήση.

100 | Ελληνικά

Ο ορισμός «Ηλεκτρικό εργαλείο» που χρησιμοποιείται στις προειδοποιητικές υποδείξεις αναφέρεται σε ηλεκτρικά εργαλεία που τροφοδοτούνται από το ηλεκτρικό δίκτυο (με ηλεκτρικό καλώδιο) καθώς και σε ηλεκτρικά εργαλεία που τροφοδοτούνται από μπαταρία (χωρίς ηλεκτρικό καλώδιο).

Ασφάλεια στο χώρο εργασίας

- ▶ **Διατηρείτε τον τομέα που εργάζεσθε καθαρό και καλά φωτισμένο.** Αταξία ή σκοτεινές περιοχές εργασίας μπορεί να οδηγήσουν σε ατυχήματα.
- ▶ **Μην εργάζεσθε με το ηλεκτρικό εργαλείο σε περιβάλλον όπου υπάρχει κίνδυνος έκρηξης, στο οποίο υπάρχουν εύφλεκτα υγρά, αέρια ή σκόνης.** Τα ηλεκτρικά εργαλεία δημιουργούν σπινθηρισμό ο οποίος μπορεί να αναφλέξει τη σκόνη ή τις αναθυμιάσεις.
- ▶ **Όταν χρησιμοποιείτε το ηλεκτρικό εργαλείο κρατάτε μακριά απ' αυτό τα παιδιά κι άλλα τυχόν παρευρισκόμενα άτομα.** Σε περίπτωση απόσπασης της προσοχής σας μπορεί να χάσετε τον έλεγχο του μηχανήματος.

Ηλεκτρική ασφάλεια

- ▶ **Το φως του ηλεκτρικού εργαλείου πρέπει να ταιριάζει στην πρίζα. Δεν επιτρέπεται με κανέναν τρόπο η μετατροπή του φως. Μη χρησιμοποιείτε προσαρμοστικά φως σε συνδυασμό με γειωμένα ηλεκτρικά εργαλεία.** Αμεταποίητα φως και κατάλληλες πρίζες μειώνουν τον κίνδυνο ηλεκτροπληξίας.
- ▶ **Αποφεύγετε την επαφή του σώματός σας με γειωμένες επιφάνειες όπως σωλήνες, θερμομαντικά σώματα (καλοριφέρ), κουζίνες ή ψυγεία.** Όταν το σώμα σας είναι γειωμένο αυξάνεται ο κίνδυνος ηλεκτροπληξίας.
- ▶ **Μην εκθέτετε τα μηχανήματα στη βροχή ή την υγρασία.** Η διείσδυση νερού σ' ένα ηλεκτρικό εργαλείο αυξάνει τον κίνδυνο ηλεκτροπληξίας.
- ▶ **Μη χρησιμοποιείτε το ηλεκτρικό καλώδιο για να μεταφέρετε ή να αναρτήσετε το ηλεκτρικό εργαλείο, ή για να βγάλετε το φως από την πρίζα. Κρατάτε το ηλεκτρικό καλώδιο μακριά από υπερβολικές θερμοκρασίες, κοφτερές ακμές και/ή από κινητά εξαρτήματα.** Τυχόν χαλασμένα ή περιπλεγμένα ηλεκτρικά καλώδια αυξάνουν τον κίνδυνο ηλεκτροπληξίας.
- ▶ **Όταν εργάζεσθε μ' ένα ηλεκτρικό εργαλείο στο ύπαιθρο να χρησιμοποιείτε καλώδια επιμήκυνσης (μπαλαντέζες) που είναι κατάλληλα και για χρήση στο ύπαιθρο.** Η χρήση καλωδίων επιμήκυνσης κατάλληλων για υπαίθριους χώρους ελαττώνει τον κίνδυνο ηλεκτροπληξίας.
- ▶ **Όταν η χρήση του ηλεκτρικού εργαλείου σε υγρό περιβάλλον είναι αναπόφευκτη, τότε χρησιμοποιήστε έναν προστατευτικό διακόπτη διαρροής (διακόπτη FI/RCD).** Η χρήση ενός προστατευτικού διακόπτη διαρροής ελαττώνει τον κίνδυνο ηλεκτροπληξίας.

Ασφάλεια προσώπων

- ▶ **Να είστε πάντοτε προσεκτικός/προσεκτική, να δίνετε προσοχή στην εργασία που κάνετε και να χειρίζεστε το μηχάνημα με περίσκεψη. Μη χρησιμοποιήσετε ένα ηλεκτρικό εργαλείο όταν είστε κουρασμένος/κουρασμένη ή όταν βρίσκεστε υπό την επήρεια ναρκωτικών, οιονοεινών ή φαρμάκων.** Μια στιγμιαία απροσεξία κατά το χειρι-

σμό του ηλεκτρικού εργαλείου μπορεί να οδηγήσει σε σοβαρούς τραυματισμούς.

- ▶ **Φοράτε έναν κατάλληλο για σας προστατευτικό εξοπλισμό και πάντοτε προστατευτικά γυαλιά.** Όταν φοράτε έναν κατάλληλο προστατευτικό εξοπλισμό όπως μάσκα προστασίας από σκόνη, αντιολισθητικά υποδήματα ασφαλείας, προστατευτικό κράνος ή ωτασπίδες, ανάλογα με το εκάστοτε εργαλείο και τη χρήση του, ελαττώνεται ο κίνδυνος τραυματισμών.
- ▶ **Αποφεύγετε την αθέλητη εκκίνηση. Βεβαιωθείτε ότι το ηλεκτρικό εργαλείο έχει αποζευχτεί πριν το συνδέσετε με το ηλεκτρικό δίκτυο ή με την μπαταρία καθώς και πριν το παραλάβετε ή το μεταφέρετε.** Όταν μεταφέρετε το ηλεκτρικό εργαλείο έχοντας το δάχτυλό σας στο διακόπτη ή όταν συνδέσετε το μηχάνημα με την πηγή ρεύματος όταν αυτό είναι ακόμη στη θέση ON, τότε δημιουργείται κίνδυνος τραυματισμών.
- ▶ **Αφαιρείτε από τα ηλεκτρικά εργαλεία τυχόν συναρμολογημένα εργαλεία ρύθμισης ή κλειδιά πριν θέσετε το ηλεκτρικό εργαλείο σε λειτουργία.** Ένα εργαλείο ή κλειδί συναρμολογημένο σ' ένα περιστρεφόμενο τμήμα ενός μηχανήματος μπορεί να οδηγήσει σε τραυματισμούς.
- ▶ **Μην υπερεκτιμάτε τον εαυτό σας. Φροντίζετε για την ασφαλή στάση του σώματός σας και διατηρείτε πάντοτε την ισορροπία σας.** Έτσι μπορείτε να ελέγξετε καλύτερα το μηχάνημα σε περιπτώσεις απροσδόκητων περιστάσεων.
- ▶ **Φοράτε κατάλληλα ενδύματα. Μη φοράτε φαρδιά ρούχα ή κοσμήματα. Κρατάτε τα μαλλιά σας, τα ρούχα σας και τα γάντια σας μακριά από κινούμενα εξαρτήματα.** Χαλαρή ενδυμασία, κοσμήματα ή μακριά μαλλιά μπορεί να εμπλακούν στα κινούμενα εξαρτήματα.
- ▶ **Όταν υπάρχει η δυνατότητα συναρμολόγησης διατάξεων αναρρόφησης ή συλλογής σκόνης, βεβαιωθείτε ότι αυτές είναι συνδεδεμένες με το μηχάνημα καθώς και ότι χρησιμοποιούνται σωστά.** Η χρήση μιας αναρρόφησης σκόνης μπορεί να ελαττώσει τον κίνδυνο που προκαλείται από τη σκόνη.

Επιμελής χειρισμός και χρήση ηλεκτρικών εργαλείων

- ▶ **Μην υπερφορτώνετε το μηχάνημα. Χρησιμοποιείτε για την εκάστοτε εργασία το ηλεκτρικό εργαλείο που προορίζεται γι' αυτήν.** Με το κατάλληλο ηλεκτρικό εργαλείο εργάζεστε καλύτερα και ασφαλέστερα στην αναφερόμενη περιοχή ισχύος.
- ▶ **Μη χρησιμοποιήσετε ποτέ ένα μηχάνημα που έχει χαλασμένο διακόπτη.** Ένα ηλεκτρικό εργαλείο που δεν μπορείτε πλέον να το θέσετε σε λειτουργία και/ή εκτός λειτουργίας είναι επικίνδυνο και πρέπει να επισκευαστεί.
- ▶ **Βγάλτε το φως από την πρίζα και/ή αφαιρέστε την μπαταρία πριν διεξάγετε στο μηχάνημα μια οποιαδήποτε εργασία ρύθμισης, πριν αλλάξετε ένα εξάρτημα ή όταν πρόκειται να διαφυλάξετε/να αποθηκεύσετε το μηχάνημα.** Αυτά τα προληπτικά μέτρα ασφαλείας μειώνουν τον κίνδυνο από τυχόν αθέλητη εκκίνηση του ηλεκτρικού εργαλείου.
- ▶ **Διαφυλάγετε τα ηλεκτρικά εργαλεία που δε χρησιμοποιείτε μακριά από παιδιά. Μη επιτρέψετε τη χρήση του μηχανήματος σε άτομα που δεν είναι εξοικειωμένα μ' αυτό ή δεν έχουν διαβάσει τις παρούσες οδηγίες.** Τα ηλε-

κτρικά εργαλεία είναι επικίνδυνα όταν χρησιμοποιούνται από άπειρα πρόσωπα.

- ▶ **Να περιορίσετε προσεκτικά το ηλεκτρικό εργαλείο. Ελέγχετε, αν τα κινούμενα εξαρτήματα λειτουργούν άψογα, χωρίς να μπλοκάρουν, ή μήπως έχουν σπάσει ή φθαρεί τυχόν εξαρτήματα τα οποία επηρεάζουν τον τρόπο λειτουργίας του ηλεκτρικού εργαλείου. Δώστε αυτά τα χαλασμένα εξαρτήματα για επισκευή πριν τα ξαναχρησιμοποιήσετε.** Η κακή συντήρηση των ηλεκτρικών εργαλείων αποτελεί αιτία πολλών ατυχημάτων.
- ▶ **Διατηρείτε τα εργαλεία κοπής κοφτερά και καθαρά.** Προσεκτικά συντηρημένα κοπτικά εργαλεία σφηνώνουν δυσκολότερα και οδηγούνται ευκολότερα.
- ▶ **Χρησιμοποιείτε τα ηλεκτρικά εργαλεία, εξαρτήματα, παρεκτόμενα εργαλεία κτλ. σύμφωνα με τις παρούσες οδηγίες. Λαμβάνετε επίσης υπόψη σας τις εκάστοτε συνθήκες και την υπό εκτέλεση εργασία.** Η χρησιμοποίηση των ηλεκτρικών εργαλείων για εργασίες που δεν προβλέπονται γι' αυτό μπορεί να δημιουργήσει επικίνδυνες καταστάσεις.

Service

- ▶ **Δώστε το ηλεκτρικό εργαλείο σας για επισκευή από άριστα εκπαιδευμένο προσωπικό και με γνήσια ανταλλακτικά.** Έτσι εξασφαλίζετε τη διατήρηση της ασφάλειας του μηχανήματος.

Υποδείξεις ασφαλείας για φρέζες

- ▶ **Να πιάνετε το ηλεκτρικό εργαλείο μόνο από τις μονωμένες επιφάνειες πιασίματος επειδή η φρέζα μπορεί να έρθει σε επαφή με το ηλεκτρικό καλώδιο.** Η επαφή με έναν ηλεκτροφόρο αγωγό μπορεί να θέσει τα μεταλλικά μέρη της συσκευής επίσης υπό τάση και να προκαλέσει έτσι ηλεκτροπληξία.
- ▶ **Να στερεώνετε και να ασφαρίζετε το υπό κατεργασία τεμάχιο με νταβίδια ή με κάποιον άλλο κατάλληλο τρόπο σε μια σταθερή επιφάνεια.** Το υπό κατεργασία τεμάχιο παραμένει ασταθές και μπορεί να οδηγήσει σε απώλεια του ελέγχου όταν το κρατάτε το με το χέρι σας ή όταν το πιέζετε επάνω στο σώμα σας.
- ▶ **Ο επιτρεπτός αριθμός του τοποθετημένου εργαλείου πρέπει να είναι τουλάχιστον τόσο υψηλός όσο ο μέγιστος αριθμός στροφών που αναφέρεται επάνω στο ηλεκτρικό εργαλείο.** Εξαρτήματα που περιστρέφονται γρηγορότερα από όσο επιτρέπεται μπορεί να καταστραφούν.
- ▶ **Τα εργαλεία φρεζαρίσματος καθώς και τυχόν άλλα εξαρτήματα πρέπει να ταιριάζουν ακριβώς στην υποδοχή εργαλείου (τσοκάκι) του ηλεκτρικού σας εργαλείου.** Εργαλεία που δεν ταιριάζουν ακριβώς στην υποδοχή του ηλεκτρικού εργαλείου περιστρέφονται ανομοιόμορφα, δονούνται ισχυρά και μπορεί να οδηγήσουν σε απώλεια του ελέγχου.
- ▶ **Οδηγείτε το ηλεκτρικό εργαλείο στο υπό κατεργασία τεμάχιο μόνο όταν αυτό βρίσκεται σε λειτουργία.** Διαφορετικά υπάρχει κίνδυνος να κλοτηήσει, όταν το εργαλείο σφηνώσει στο υπό κατεργασία τεμάχιο.
- ▶ **Μη βάζετε τα χέρια σας στην περιοχή φρεζαρίσματος και στο εργαλείο φρεζαρίσματος. Να κρατάτε με το δεύτερο χέρι σας τη χειρολαβή ή το περίβλημα του κινητήρα.**

Όταν κρατάτε τη φρέζα και με τα δυο σας χέρια, τότε η φρέζα δεν μπορεί να τα τραυματίσει.

- ▶ **Μη φρεζάρετε πάνω από μεταλλικά αντικείμενα, καρφιά ή βίδες.** Το εργαλείο φρεζαρίσματος μπορεί να υποστεί βλάβη και να οδηγήσει σε αύξηση των κραδασμών.
- ▶ **Χρησιμοποιείτε κατάλληλες ανιχνευτικές συσκευές για να εντοπίσετε τυχόν μη ορατές τροφοδοτικές γραμμές ή να συμβουλευέστε την τοπική εταιρία παροχής ενέργειας.** Η επαφή με ηλεκτρικές γραμμές μπορεί να οδηγήσει σε πυρκαγιά και ηλεκτροπληξία. Η πρόκληση ζημιάς σ' έναν αγωγό φωταερίου (γκαζιού) μπορεί να οδηγήσει σε έκρηξη. Το τρύπημα ενός σωλήνα νερού προκαλεί ζημιά σε πράγματα ή/και μπορεί να οδηγήσει σε ηλεκτροπληξία.
- ▶ **Μη χρησιμοποιείτε αμβλίες, μη κοφτερές ή χαλασμένες φρέζες.** Αμβλίες ή χαλασμένες φρέζες δημιουργούν αυξημένη τριβή μπορεί να σφηνώσουν και προκαλούν ανομοιόμορφο φρεζάρισμα.
- ▶ **Όταν εργάζεσθε να κρατάτε το ηλεκτρικό εργαλείο καλά και με τα δυο σας χέρια και να φροντίζετε για την ασφαλή θέση του σώματός σας.** Το ηλεκτρικό εργαλείο οδηγείται ασφαλέστερα όταν το κρατάτε και με τα δυο σας χέρια.
- ▶ **Ασφαλίστε το υπό κατεργασία τεμάχιο.** Ένα υπό κατεργασία τεμάχιο συγκρατείται ασφαλέστερα με μια διάταξη σύσφιξης ή με μια μέγερη παρά με το χέρι σας.
- ▶ **Πριν αποθέσετε το ηλεκτρικό εργαλείο περιμένετε πρώτα να σταματήσει εντελώς να κινείται.** Το τοποθετημένο εξάρτημα μπορεί να σφηνώσει και να οδηγήσει στην απώλεια του ελέγχου του ηλεκτρικού εργαλείου.

Περιγραφή του προϊόντος και της ισχύος του



Διαβάστε όλες τις υποδείξεις ασφαλείας και τις οδηγίες. Αμέλειες κατά την τήρηση των υποδείξεων ασφαλείας και των οδηγιών μπορεί να προκαλέσουν ηλεκτροπληξία, πυρκαγιά ή/και σοβαρούς τραυματισμούς.

Παρακαλούμε ανοίξτε τη διπλωμένη σελίδα με την απεικόνιση της συσκευής κι αφήστε την ανοιχτή όσο θα διαβάζετε τις οδηγίες χειρισμού.

Χρήση σύμφωνα με τον προορισμό

Το μηχάνημα προορίζεται, ασφαλώς σταθεροποιημένο, για το φρεζάρισμα αυλακώσεων, ακμών, διατομών και μακρουλών οπών σε ξύλο, πλαστικά και ελαφρά δομικά υλικά καθώς και για φρεζαρίσματα αντιγραφής.

Με μειωμένο αριθμό στροφών και με τις κατάλληλες φρέζες μπορείτε να κατεργαστείτε και έγχρωμα μέταλλα.

Το φως αυτού του ηλεκτρικού εργαλείου προορίζεται για τον απευθείας φωτισμό της περιοχής εργασίας του ηλεκτρικού εργαλείου και δεν είναι κατάλληλο για φωτισμό χώρου στο σπίτι.

102 | Ελληνικά

Απεικονιζόμενα στοιχεία

Η απαρίθμηση των απεικονιζόμενων στοιχείων αναφέρεται στην απεικόνιση του ηλεκτρικού εργαλείου στη σελίδα γραφικών.

- 1 Κινητήρας φρέζας
- 2 Μονάδα βύθισης
- 3 Μονάδα αντιγραφής
- 4 Λαβή (μονωμένη επιφάνεια πισσίματος)
- 5 Περιστρεφόμενο κουμπί για μικρορύθμιση βάθους φρεζαρίσματος (μονάδα βύθισης)
- 6 Κλίμακα μικρορύθμισης βάθους φρεζαρίσματος
- 7 Μοχλός απομανδάλωσης για λειτουργία βύθισης
- 8 Σημάδι ενδείκτη για μικρορύθμιση
- 9 Κλίμακα ρύθμισης βάθους φρεζαρίσματος (μονάδα βύθισης)
- 10 Σύρτης με ενδείκτη (μονάδα βύθισης)
- 11 Οδηγός βάθους (μονάδα βύθισης)
- 12 Περιστρεφόμενος οδηγός
- 13 Πέλμα
- 14 Πέλμα ολίσθησης
- 15 Τροχίσκος Προεπιλογή αριθμού στροφών
- 16 Βίδα με αυλακωτή κεφαλή για οδηγό βάθους (μονάδα βύθισης)
- 17 Παξιμάδι με επικάλυμμα (ρακόρ) και τσοκάκι
- 18 Εργαλείο φρεζαρίσματος*
- 19 Πλήκτρο ακινητοποίησης διακόπτη ON/OFF
- 20 Διακόπτης ON/OFF
- 21 Πλήκτρο ασφάλισης για αφαίρεση κινητήρα
- 22 Μοχλός σύσφιξης για μονάδα βύθισης/μονάδα αντιγραφής
- 23 Υποδοχή για τις ράβδους οδήγησης οδηγού παραλλήλων
- 24 Περιστρεφόμενο κουμπί για μικρορύθμιση βάθους φρεζαρίσματος (μονάδα αντιγραφής)
- 25 Μοχλός σύσφιξης για προρύθμιση βάθους φρεζαρίσματος (μονάδα αντιγραφής)
- 26 Κοιλώματα στη μονάδα αντιγραφής για την προρύθμιση βάθους φρεζαρίσματος
- 27 Πλήκτρο μανδάλωσης άξονα
- 28 Γερμανικό κλειδί με άνοιγμα 24 mm
- 29 Βίδα με αυλακωτή κεφαλή για προσαρμοστικό αναρρόφησης (2x)*
- 30 Προσαρμοστικό αναρρόφησης (μονάδα βύθισης)*
- 31 Σωλήνας αναρρόφησης (Ø 35 mm)*
- 32 Προσαρμοστικό αναρρόφησης (μονάδα αντιγραφής)*
- 33 Ενδιάμεσος δακτύλιος για προσαρμοστικό αναρρόφησης (μονάδα αντιγραφής)*
- 34 Κλίμακα ρύθμισης βάθους φρεζαρίσματος (μονάδα αντιγραφής)
- 35 Οδηγός παραλλήλων*
- 36 Ράβδος οδήγησης για οδηγό παραλλήλων (2x)*
- 37 Βίδα με μοχλό για μικρορύθμιση οδηγού παραλλήλων (2x)*
- 38 Βίδα με μοχλό για προρύθμιση οδηγού παραλλήλων (2x)*
- 39 Περιστρεφόμενο κουμπί για μικρορύθμιση οδηγού παραλλήλων*
- 40 Ρυθμιζόμενη ράγα οδήγησης για οδηγό παραλλήλων*
- 41 Βίδα με μοχλό για τις ράβδους οδήγησης του οδηγού παραλλήλων (2x)*
- 42 Διαβήτης φρεζαρίσματος/Προσάρτημα για ράγες οδήγησης*
- 43 Λαβή για διαβήτη φρεζαρίσματος*
- 44 Βίδα με μοχλό για προρύθμιση διαβήτη φρεζαρίσματος (2x)*
- 45 Βίδα με μοχλό για μικρορύθμιση διαβήτη φρεζαρίσματος (1x)*
- 46 Περιστρεφόμενο κουμπί για μικρορύθμιση διαβήτη φρεζαρίσματος*
- 47 Βίδα κεντραρίσματος για οδηγό διαβήτη*
- 48 Πέλμα απόστασης (περιέχεται στο «Διαβήτη φρεζαρίσματος»)*
- 49 Ράγα οδήγησης*
- 50 Προσαρμοστικό SDS για δακτύλιο αντιγραφής
- 51 Βίδα στερέωσης για προσαρμοστικό δακτυλίου αντιγραφής (2x)
- 52 Μοχλός απομανδάλωσης για προσάρτημα δακτυλίου αντιγραφής
- 53 Δακτύλιος αντιγραφής
- 54 Βίδα στερέωσης για πέλμα ολίσθησης
- 55 Πίρος κεντραρίσματος
- 56 Βίδες στερέωσης για μονάδα αντιγραφής*
- 57 Ειδικό εξάγωνο κλειδί για μικρορύθμιση βάθους φρεζαρίσματος (μονάδα αντιγραφής)*
- 58 Επέκταση για μικρορύθμιση βάθους φρεζαρίσματος (μονάδα αντιγραφής)*
- 59 Προφυλακτήρας με αναρρόφηση για κατεργασία ακμών*
- 60 Βίδα στερέωσης για προφυλακτήρα με αναρρόφηση*

*Εξαρτήματα που απεικονίζονται ή περιγράφονται δεν περιέχονται στη σπάντα συσκευασία. Για τον πλήρη κατάλογο εξαρτημάτων κοιτά το πρόγραμμα εξαρτημάτων.

Τεχνικά χαρακτηριστικά

Φρέζα πολλαπλής λειτουργίας		GOF 1600 CE	GKF 1600 CE
Αριθμός ευρετηρίου		3 601 F24 0..	3 601 F24 0..
Ονομαστική ισχύς	W	1600	1600
Αριθμός στροφών χωρίς φορτίο	min ⁻¹	10000 – 25000	10000 – 25000
Προεπιλογή αριθμού στροφών		●	●

Τα στοιχεία ισχύουν για ονομαστικές τάσεις [U] 230 V. Υπό διαφορετικές τάσεις και σε εκδόσεις ειδικές για τις διάφορες χώρες τα στοιχεία αυτά μπορεί να διαφέρουν.

Φρέζα πολλαπλής λειτουργίας		GOF 1600 CE	GKF 1600 CE
Ηλεκτρονική σταθεροποίηση		●	●
Σύνδεση για αναρρόφηση σκόνης		●	●
Υποδοχή εργαλείου	mm inch	8 – 12 ¼ – ½	8 – 12 ¼ – ½
Διαδρομή στοιχείου φρέζας (μονάδα βύθισης)	mm	76	–
Βάρος σύμφωνα με EPTA-Procedure 01/2003	kg	5,8	4,3
Κατηγορία μόνωσης		□/II	□/II

Τα στοιχεία ισχύουν για ονομαστικές τάσεις [U] 230 V. Υπό διαφορετικές τάσεις και σε εκδόσεις ειδικές για τις διάφορες χώρες τα στοιχεία αυτά μπορεί να διαφέρουν.

Πληροφορίες για θόρυβο και δονήσεις

Τιμές εκπομπής θορύβου, υπολογισμένες κατά EN 60745-2-17.

Η χαρακτηριστική στάθμη εκπομπής θορύβων του μηχανήματος εκτιμήθηκε σύμφωνα με την καμπύλη A και ανέρχεται σε: Στάθμη ακουστικής πίεσης 86 dB(A). Στάθμη ακουστικής ισχύος 97 dB(A). Ανασφάλεια μέτρησης K = 3 dB.

Φοράτε ωτασπίδες!

	GOF 1600 CE	GKF 1600 CE
Οι συνολικές τιμές κραδασμών a_h (άθροισμα ανυσμάτων τριών κατευθύνσεων) και ανασφάλεια K εξακριβώθηκαν σύμφωνα με το πρότυπο EN 60745:		
a_h	m/s ² = 5,5	= 6,0
K	m/s ² = 1,5	= 1,5

Η στάθμη κραδασμών που αναφέρεται σ' αυτές τις οδηγίες έχει μετρηθεί σύμφωνα με μια διαδικασία μέτρησης τυποποιημένη στο πρότυπο EN 60745 και μπορεί να χρησιμοποιηθεί για τη σύγκριση διαφόρων ηλεκτρικών εργαλείων. Είναι επίσης κατάλληλη για έναν προσωρινό υπολογισμό της επιβάρυνσης από τους κραδασμούς.

Η στάθμη κραδασμών που αναφέρεται αντιπροσωπεύει τις βασικές χρήσεις του ηλεκτρικού εργαλείου. Σε περίπτωση όμως που το ηλεκτρικό εργαλείο χρησιμοποιηθεί για άλλες εφαρμογές, με διαφορετικά ή αποκλίνοντα εξαρτήματα ή χωρίς επαρκή συντήρηση, τότε η στάθμη κραδασμών μπορεί να αποκλίνει και αυτή. Αυτό μπορεί να αυξήσει σημαντικά την επιβάρυνση από τους κραδασμούς κατά τη συνολική διάρκεια ολόκληρου του χρονικού διαστήματος που εργάζεσθε.

Για την ακριβή εκτίμηση της επιβάρυνσης από τους κραδασμούς θα πρέπει να λαμβάνονται επίσης υπόψη και οι χρόνοι κατά τη διάρκεια των οποίων το εργαλείο βρίσκεται εκτός λειτουργίας ή λειτουργεί, χωρίς όμως στην πραγματικότητα να χρησιμοποιείται. Αυτό μπορεί να μειώσει σημαντικά την επιβάρυνση από τους κραδασμούς κατά τη διάρκεια ολόκληρου του χρονικού διαστήματος που εργάζεσθε.

Γι' αυτό, πριν αρχίσει η δράση των κραδασμών, πρέπει να καθορίζετε συμπληρωματικά μέτρα ασφαλείας για την προστασία του χειριστή όπως: Συντήρηση του ηλεκτρικού εργαλείου και των εξαρτημάτων που χρησιμοποιείτε, διατήρηση ζεστών των χεριών, οργάνωση της εκτέλεσης των διάφορων εργασιών.



Δήλωση συμβατότητας

Δηλώνουμε με αποκλειστική μας ευθύνη, ότι το προϊόν που περιγράφεται στα «Τεχνικά χαρακτηριστικά» αντιστοιχεί σε όλες τις σχετικές διατάξεις των οδηγιών 2009/125/EK (διάταξη 1194/2012), 2011/65/EE, 2014/30/EE, 2006/42/EK συμπεριλαμβανομένων των αλλαγών τους και ταυτίζεται με τα ακόλουθα πρότυπα: EN 60745-1, EN 60745-2-17.

Τεχνικός φάκελος (2006/42/EK) από:

Robert Bosch GmbH, PT/ETM 9,
70764 Leinfelden-Echterdingen, Germany

Henk Becker Helmut Heinzelmann
Executive Vice President Head of Product Certification
Engineering PT/ETM9

 i. V. 

Robert Bosch GmbH, Power Tools Division
70764 Leinfelden-Echterdingen, Germany
29.04.2014

Συναρμολόγηση

- Βγάξτε το φικ από την πρίζα πριν από οποιαδήποτε εργασία στο ηλεκτρικό εργαλείο.

Τοποθέτηση του κινητήρα φρέζας στη μονάδα βύθισης/μονάδα αντιγραφής (βλέπε εικόνες A – B)

- Ανοίξτε το μοχλό σύσφιξης για τη μονάδα βύθισης/μονάδα αντιγραφής **22**.
- Ωθήστε τον κινητήρα φρέζας τέρμα στη μονάδα βύθισης/μονάδα αντιγραφής.
- Όταν χρησιμοποιείτε τη μονάδα αντιγραφής **3** πατήστε το μοχλό σύσφιξης **25** και ωθήστε τον κινητήρα της φρέζας **1** στη μονάδα αντιγραφής **3**, όταν ο μοχλός **25** δεν είναι πλέον πατημένος, προς τα επάνω ή προς τα κάτω, ανάλογα με την επιθυμητή θέση, μέχρι να ασφαλίσει σε ένα από τα 3 κούκλαματα **26**.
- Κλείστε το μοχλό σύσφιξης για τη μονάδα βύθισης/αντιγραφής **22**.
- Ρυθμίστε το επιθυμητό βάθος φρεζαρίσματος, βλέπε κεφάλαιο «Ρύθμιση βάθους φρεζαρίσματος».

104 | Ελληνικά

Αφαίρεση του κινητήρα της φρέζας από τη μονάδα βύθισης/αντιγραφής (βλέπε εικόνα C)

- Ανοίξτε το μοχλό σύσφιξης για τη μονάδα βύθισης/μονάδα αντιγραφής **22**.
- Τραβήξτε τέρμα τον κινητήρα της φρέζας και κρατήστε τον στην θέση.
- Πατήστε το πλήκτρο ασφάλισης για αφαίρεση κινητήρα **21** και τραβήξτε τον κινητήρα της φρέζας τέρμα έξω από τη μονάδα βύθισης/αντιγραφής. Όταν χρησιμοποιείτε τη μονάδα αντιγραφής **3** πατήστε επίσης και το μοχλό σύσφιξης **25**.

Τοποθέτηση του εργαλείου φρεζαρίσματος (βλέπε εικόνα D)

- ▶ **Σας συμβουλευόμαστε να φοράτε προστατευτικά γάντια όταν τοποθετείτε ή αλλάζετε το εργαλείο φρεζαρίσματος.**

Διατίθενται εργαλεία φρεζαρίσματος σε διάφορες εκδόσεις και ποιότητες, ανάλογα με την εκάστοτε χρήση.

Εργαλεία φρεζαρίσματος από ταχυάλυβα υψηλής απόδοσης είναι κατάλληλα για την κατεργασία μαλακών υλικών, π. χ. μαλακών ξύλων και πλαστικών.

Εργαλεία φρεζαρίσματος με κόψεις από σκληρομέταλλο είναι ειδικά κατάλληλα για την κατεργασία σκληρών και αποξεστικών υλικών, π. χ. σκληρών ξύλων και αλουμινίου.

Τα γνήσια εξαρτήματα φρεζαρίσματος από το εκτενές πρόγραμμα εξαρτημάτων της Bosch μπορείτε να προμηθευτείτε από τον αρμόδιο για σας εξουσιοδοτημένο έμπορο.

Να χρησιμοποιείτε κατά το δυνατό εργαλεία φρεζαρίσματος με στέλεχος διαμέτρου τουλάχιστον 12 mm. Να χρησιμοποιείτε μόνο άψογα και καθαρά εργαλεία φρεζαρίσματος.

Μπορείτε να αλλάξετε το εργαλείο φρεζαρίσματος όταν ο κινητήρας είναι τοποθετημένος στη μονάδα βύθισης/μονάδα αντιγραφής. Σας συμβουλευόμαστε όμως, να αλλάζετε το εργαλείο φρεζαρίσματος όταν ο κινητήρας φρέζας είναι αποσυναρμολογημένος.

- Βγάλτε τον κινητήρα φρέζας από τη μονάδα βύθισης/μονάδα αντιγραφής.
- Πατήστε και κρατήστε πατημένο το πλήκτρο μανδάλωσης άξονα **27** (●). Αν χρειαστεί, γυρίστε τον άξονα λίγο με το χέρι για να μανδάλώσει.

Το πάτημα του πλήκτρου μανδάλωσης άξονα 27 επιτρέπεται μόνο όταν ο άξονας δεν κινείται.

- Λύστε το παξιμάδι με επικάλυμμα **17** με το γερμανικό κλειδί **28** (άνοιγμα κλειδιού 24 mm) γυρίζοντάς το με φορά αντίθετη της ωρολογιακής (⊙).
- Ωθήστε το εργαλείο φρεζαρίσματος μέσα στο τσοκάκι. Το στέλεχος της φρέζας πρέπει να μπει τουλάχιστον 20 mm μέσα στο τσοκάκι.
- Σφίξτε τη βίδα με επικάλυμμα **17** με το γερμανικό κλειδί **28** (άνοιγμα κλειδιού 24 mm) γυρίζοντάς το με ωρολογιακή φορά. Αφήστε ελεύθερο το πλήκτρο μανδάλωσης **27**.

▶ **Όταν ο δακτύλιος αντιγραφής δεν είναι συναρμολογημένος δεν επιτρέπεται να τοποθετήσετε εργαλεία φρεζαρίσματος με διάμετρο μεγαλύτερη από 50 mm.** Αυτά τα εργαλεία φρεζαρίσματος δεν περνούν μέσα από το πέλημα.

▶ **Μη σφίξτε ποτέ το τσοκάκι με το παξιμάδι με επικάλυμμα χωρίς να έχετε συναρμολογήσει εργαλείο φρεζαρίσματος.** Διαφορετικά μπορεί να υποστεί βλάβη το τσοκάκι.

Αναρρόφηση σκόνης/ροκανιδιών

▶ Η σκόνη από ορισμένα υλικά, π. χ. από μολυβδόχες μογιές, από μερικά είδη ξύλου, από ορυκτά υλικά και από μέταλλα μπορεί να είναι ανθυγιεινή. Η επαφή με τη σκόνη ή/και η εισπνοή της μπορεί να προκαλέσει αλλεργικές αντιδράσεις ή/και ασθένειες των αναπνευστικών οδών του χρήστη ή τυχόν παρευρισκομένων ατόμων.

Ορισμένα είδη σκόνης, π. χ. σκόνη από ξύλο βελανιδιάς ή οξιάς θεωρούνται σαν καρκινογόνα, ιδιαίτερα σε συνδυασμό με διάφορα συμπληρωματικά υλικά που χρησιμοποιούνται στην κατεργασία ξύλων (ενώσεις χρωμίου, ξυλοπροστατευτικά μέσα). Η κατεργασία αμιαντούχων υλικών επιτρέπεται μόνο σε ειδικά εκπαιδευμένα άτομα.

- Να χρησιμοποιείτε κατά το δυνατό για το εκάστοτε υλικό την κατάλληλη αναρρόφηση.
- Να φροντίζετε για τον καλό αερισμό του χώρου εργασίας.
- Σας συμβουλευόμαστε να φοράτε μάσκες αναπνευστικής προστασίας με φίλτρο κατηγορίας P2.

Να τηρείτε τις διατάξεις που ισχύουν στη χώρα σας για τα διάφορα υπό κατεργασία υλικά.

▶ **Να αποφεύγετε τη δημιουργία συσσώρευσης σκόνης στο χώρο που εργάζεστε.** Οι σκόνες αναφλέγονται εύκολα.

Συναρμολόγηση του προσαρμοστικού αναρρόφησης στη μονάδα βύθισης (βλέπε εικόνα E)

Το προσαρμοστικό αναρρόφησης **30** μπορεί να συναρμολογηθεί, με το συνδετήρα σωλήνα, είτε μπροστά είτε πίσω. Σε περίπτωση, όμως, που έχει τοποθετηθεί το προσαρμοστικό για δακτύλιο αντιγραφής **50** ίσως να χρειαστεί να συναρμολογήσετε το προσαρμοστικό για δακτύλιο αντιγραφής γυρισμένο κατά 180° ώστε έτσι το προσαρμοστικό αναρρόφησης **30** να μην αγίζει το μοχλό απομανδάλωσης **52**. Στερεώστε το προσαρμοστικό αναρρόφησης **30** με τις 2 βίδες με αυλακωτή κεφαλή **29** στο πέλημα **13**.

Για να εξασφαλιστεί η άριστη αναρρόφηση πρέπει το προσάρτημα αναρρόφησης **30** να καθαρίζεται τακτικά.

Συναρμολόγηση του προσαρμοστικού αναρρόφησης στη μονάδα αντιγραφής (βλέπε εικόνα F)

Το προσαρμοστικό αναρρόφησης **32** μπορεί να συναρμολογηθεί, με το συνδετήρα σωλήνα, είτε μπροστά είτε πίσω. Σε περίπτωση που έχει τοποθετηθεί το προσαρμοστικό για δακτύλιο αντιγραφής **50** το προσαρμοστικό αναρρόφησης **32** στερεώνεται με τις 2 βίδες με αυλακωτή κεφαλή **29** στο πέλημα **13**. Όταν το προσαρμοστικό για δακτύλιο αντιγραφής **50** δεν είναι τοποθετημένο συναρμολογήστε πρώτα τον ενδιάμεσο δακτύλιο **33** στο προσαρμοστικό αναρρόφησης **32**, όπως φαίνεται στην εικόνα.

Σύνδεση της αναρρόφησης σκόνης

Τοποθετήστε έναν σωλήνα αναρρόφησης (Ø 35 mm) **31** (ειδικό εξάρτημα) στο συναρμολογημένο προσάρτημα αναρρόφησης. Συνδέστε το σωλήνα αναρρόφησης **31** έναν απορροφητήρα σκόνης (ειδικό εξάρτημα).

Το ηλεκτρικό εργαλείο μπορεί να τοποθετηθεί κατευθείαν στην πρίζα ενός απορροφητήρα σκόνης γενικής χρήσης της Bosch.

εξοπλισμένου με αυτόματη διάταξη εκκίνησης. Ο απορροφητήρας σκόνης ξεκινά αυτόματα μόλις τεθεί σε λειτουργία το ηλεκτρικό εργαλείο.

Ο απορροφητήρας σκόνης πρέπει να είναι κατάλληλος για το εκάστοτε υπό κατεργασία υλικό.

Για την αναρρόφηση ιδιαίτερα ανθυγιεινής, καρκινογόνου ή ξηρής σκόνης πρέπει να χρησιμοποιείτε ειδικούς απορροφητήρες σκόνης.

Λειτουργία

Εκκίνηση

► **Δώστε προσοχή στην τάση δικτύου! Η τάση της ηλεκτρικής πηγής πρέπει να ταυτίζεται με την τάση που είναι αναγραμμένη στην πινακίδα κατασκευαστή του ηλεκτρικού εργαλείου. Ηλεκτρικά εργαλεία με χαρακτηριστική τάση 230 V λειτουργούν και με τάση 220 V.**

Προεπιλογή αριθμού στροφών

Με τον τροχίσκο ρύθμισης Προεπιλογή αριθμού στροφών **15** μπορείτε να επλέξετε τον επιθυμητό αριθμό στροφών, ακόμη και κατά τη διάρκεια της λειτουργίας.

- 1 – 2 χαμηλός αριθμός στροφών
- 3 – 4 μέτριος αριθμός στροφών
- 5 – 6 υψηλός αριθμός στροφών

Οι τιμές που απεικονίζονται στον πίνακα είναι προσανατολιστικές. Ο απαιτούμενος αριθμός στροφών εξαρτάται από το υπό κατεργασία υλικό και τις συνθήκες εργασίας και μπορεί να εξακριβωθεί με πρακτική δοκιμή.

Υπό κατεργασία υλικό	Διάμετρος φρέζας (mm)	Θέση τροχίσκου 15
Σκληρό ξύλο (οξιά)	4 – 10	5 – 6
	12 – 20	3 – 4
	22 – 40	1 – 2
Μαλακό ξύλο (πεύκο)	4 – 10	5 – 6
	12 – 20	3 – 6
	22 – 40	1 – 3
Μορισσανίδες	4 – 10	3 – 6
	12 – 20	2 – 4
	22 – 40	1 – 3
Πλαστικά υλικά	4 – 15	2 – 3
	16 – 40	1 – 2
Αλουμίνιο	4 – 15	1 – 2
	16 – 40	1

Όταν εργάζεστε συνεχώς με μικρό αριθμό στροφών θα πρέπει να αφήνετε κάθε τόσο το ηλεκτρικό εργαλείο να εργαστεί για 3 λεπτά περίπου χωρίς φορτίο και με το μέγιστο αριθμό στροφών για να κρυώσει.

Θέση σε λειτουργία κι εκτός λειτουργίας

Πριν τη θέση σε λειτουργία/εκτός λειτουργίας ρυθμίστε το βάθος φρεζαρίσματος, βλέπε κεφάλαιο «Ρύθμιση βάθους φρεζαρίσματος».

Για να **θέσετε σε λειτουργία** το ηλεκτρικό εργαλείο πατήστε το διακόπτη ON/OFF **20** και κρατήστε τον πατημένο.

Για να **ακινητοποιήσετε** τον πατημένο διακόπτη ON/OFF **20** πατήστε το πλήκτρο ακινητοποίησης **19**.

Αφήστε το διακόπτη ON/OFF **20** ελεύθερο για να **θέσετε εκτός λειτουργίας** το μηχάνημα ή, αν είναι ακινητοποιημένος με το πλήκτρο ακινητοποίησης **19**, πατήστε σύντομα το διακόπτη ON/OFF **20** κι ακολούθως αφήστε τον ελεύθερο.

Να θέτετε το ηλεκτρικό εργαλείο σε λειτουργία μόνο όταν πρόκειται να το χρησιμοποιήσετε. Έτσι εξοικονομείτε ενέργεια.

Ηλεκτρονική σταθεροποίηση

Η ηλεκτρονική σταθεροποίηση διατηρεί τον αριθμό στροφών σχεδόν σταθερό και χωρίς και με φορτίο και εξασφαλίζει την ομοιόμορφη απόδοση εργασίας.

Ομαλή εκκίνηση

Η ηλεκτρονική ομαλή εκκίνηση περιορίζει τη ροπή στρέψης κατά τη θέση σε λειτουργία και αυξάνει έτσι τη διάρκεια ζωής του κινητήρα.

Ρύθμιση βάθους φρεζαρίσματος

► **Η ρύθμιση του βάθους φρεζαρίσματος πρέπει να διεξάγεται μόνο όταν το ηλεκτρικό εργαλείο έχει τεθεί εκτός λειτουργίας.**

Ρύθμιση του βάθους φρεζαρίσματος στη μονάδα βύθισης (βλέπε εικόνα G)

Για την προρύθμιση του βάθους φρεζαρίσματος ακολουθήστε την εξής διαδικασία:

- Ακουμπήστε το ηλεκτρικό εργαλείο μαζί με το συναρμολογημένο εργαλείο φρεζαρίσματος επάνω στο υπό κατεργασία τεμάχιο.
- Γυρίστε την κλίμακα μικρορύθμισης **6** στο «**0**».
- Ρυθμίστε τον περιστρεφόμενο οδηγό **12** στην πιο χαμηλή βαθμίδα. Ο περιστρεφόμενος οδηγός ασφαρίζει αισθητά.
- Λύστε τη βίδα με αυλακωτή κεφαλή **16** στον οδηγό βάθους για να μπορεί να κινείται ελεύθερα ο οδηγός βάθους **11**.
- Πατήστε προς τα κάτω το μοχλό απομανδάλωσης **7** για τη λειτουργία βύθισης και οδηγήστε την κάθετη φρέζα αιγά-αιγά προς τα κάτω μέχρι η φρέζα **18** να αγγίξει την επιφάνεια του υπό κατεργασία τεμαχίου. Αφήστε το μοχλό απομανδάλωσης **7** πάλι ελεύθερο. Έτσι ρυθμίζεται σταθερά το βάθος βύθισης.
- Πατήστε προς τα κάτω τον οδηγό βάθους **11** μέχρι να ακουμπήσει επάνω στον περιστρεφόμενο οδηγό **12** Ρυθμίστε το σύρτη με ενδείκτη **10** στη θέση «**0**» στην κλίμακα βάθους φρεζαρίσματος **9**.
- Ρυθμίστε τον οδηγό βάθους **11** στο επιθυμητό βάθος φρεζαρίσματος και σφίξτε στον οδηγό βάθους τη βίδα με αυλακωτή κεφαλή **16**. Προσέξτε να μη μετακινηθεί ο σύρτης με ενδείκτη **10**.
- Πατήστε προς τα κάτω το μοχλό απομανδάλωσης **7** για τη λειτουργία βύθισης και οδηγήστε την κάθετη φρέζα στην ανώτατη θέση.

Το ρυθμισμένο βάθος φρεζαρίσματος επιτυγχάνεται μόνο όταν ο οδηγός βάθους **11** ακουμπήσει στον περιστρεφόμενο οδηγό **12**.

Να φρεζάρετε μεγάλα βάθη διεξάγοντας πολλά φρεζαρίσματα το ένα μετά το άλλο με μικρή αφαίρεση υλικού κάθε φορά. Με τη βοήθεια του περιστρεφόμενου οδηγού **12** μπορείτε να υπο-

106 | Ελληνικά

διαιρέσετε το φρεζάρισμα σε αλληπάληλες βαθμίδες. Γι' αυτό ρυθμίστε το επιθυμητό βάθος φρεζαρίσματος με την πιο χαμηλή βαθμίδα του περιστρεφόμενου οδηγού και ακολούθως αρχίστε την κατεργασία επιλέγοντας τις αντίστοιχες υψηλότερες βαθμίδες. Η απόσταση ανάμεσα στις βαθμίδες ανέρχεται σε 3,2 mm περίπου.

Μετά από ένα δοκιμαστικό φρεζάρισμα μπορείτε να ρυθμίσετε το βάθος φρεζαρίσματος με ακρίβεια γυρίζοντας το περιστρεφόμενο κουμπί **5**. Για να αυξήσετε το βάθος φρεζαρίσματος γυρίστε με ωρολογιακή φορά, για να ελαττώσετε το βάθος φρεζαρίσματος γυρίστε με φορά αντίθετη της ωρολογιακής. Η κλίμακα **6** εξυπηρετεί στον προσανατολισμό σας. Μια περιστροφή αντιστοιχεί σε διαδρομή ρύθμισης 1,5 mm, μια υποδιαίρεση στο επάνω τμήμα της κλίμακας **6** αντιστοιχεί σε μεταβολή της διαδρομής ρύθμισης κατά 0,1 mm. Η μέγιστη διαδρομή ρύθμισης ανέρχεται σε ± 16 mm.

Παράδειγμα: Το επιθυμητό βάθος φρεζαρίσματος είναι 10,0 mm, κατά το δοκιμαστικό φρεζάρισμα εξακριβώθηκε βάθος φρεζαρίσματος 9,6 mm.

- Πατήστε το μοχλό απομανδάλωσης **7** για τη λειτουργία βύθισης και οδηγήστε την κάθετη φρέζα στην ανώτατη θέση.
- Γυρίστε το περιστρεφόμενο κουμπί **5** με ωρολογιακή φορά κατά 0,4 mm/4 υποδιαίρεσεις (διαφορά μεταξύ ονομαστικής και πραγματικής τιμής).
- Ελέγξτε το επιλεγμένο βάθος φρεζαρίσματος μ' ένα ακόμη δοκιμαστικό φρεζάρισμα.

Κατά τη μικρορύθμιση να φροντίζετε, το σημάδι του ενδείκτη **8** στη πλευρά της μονάδας βύθισης να δείχνει επάνω στη μεσαία από τις τρεις χαραγμένες γραμμές. Έτσι εξασφαλίζεται επαρκής διαδρομή για μια συμπληρωματική, αμφίδρομη ρύθμιση του βάθους φρεζαρίσματος.

Όταν η μονάδα φρεζαρίσματος **2** έχει κατεβαστεί στο μέγιστο δυνατό βάθος φρεζαρίσματος, τότε δεν μπορεί να ρυθμιστεί πλέον με τη μικρορύθμιση ένα μεγαλύτερο βάθος φρεζαρίσματος, επειδή έχει ήδη εξαντληθεί η μέγιστη εφικτή διαδρομή ρύθμισης.

Η μικρορύθμιση είναι επίσης ανέφικτη όταν ο οδηγός βάθους **11** ακουμπά επάνω στον περιστρεφόμενο οδηγό **12**.

Ρύθμιση του βάθους φρεζαρίσματος στη μονάδα αντιγραφής (βλέπε εικόνα Η)

Για να ρυθμίσετε το βάθος φρεζαρίσματος ακολουθήστε την εξής διαδικασία:

- Ανοίξτε το μοχλό σύσφιξης για τη μονάδα αντιγραφής **22**.
- Μπορείτε να διεξάγετε μια προσεγγιστική προρύθμιση του βάθους φρεζαρίσματος σε 3 συνολικά βαθμίδες. Γι' αυτό πατήστε το μοχλό σύσφιξης **25** και ωθήστε τον κινητήρα της φρέζας **1** στη μονάδα αντιγραφής **3**, όταν ο μοχλός **25** δεν είναι πλέον πατημένος, προς τα επάνω ή προς τα κάτω, ανάλογα με την επιθυμητή θέση, μέχρι να ασφαλίσει σε ένα από τα 3 κοιλώματα **26**. Η απόσταση ανάμεσα στα μεμονωμένα κοιλώματα ανέρχεται 12,7 mm (0,5").
- Για τη μικρορύθμιση χρησιμοποιήστε το περιστρεφόμενο κουμπί **24** για μικρορύθμιση βάθους φρεζαρίσματος. Γυρίστε το με ωρολογιακή φορά για να αυξήσετε το βάθος φρεζαρίσματος και με φορά αντίθετη της ωρολογιακής για να το μειώσετε. Η διαδρομή ρύθμισης αναγράφεται σε ίντσες και σε χιλιοστά επάνω στην κλίμακα του περιστρεφόμενου κουμπιού **24**. Η μέγιστη περιοχή ρύθμισης ανέρχεται σε 41 mm.

Η κλίμακα ρύθμισης βάθους φρεζαρίσματος **34** χρησιμεύει στο συμπληρωματικό προσανατολισμό σας.

Παράδειγμα: Το επιθυμητό βάθος φρεζαρίσματος είναι 10,0 mm, το αποτέλεσμα του δοκιμαστικού φρεζαρίσματος είναι 9,5 mm.

- Ρυθμίστε την κλίμακα στο περιστρεφόμενο κουμπί **24** στο «0», χωρίς να μετακινήσετε το ίδιο το περιστρεφόμενο κουμπί **24**. Ακολούθως ρυθμίστε το περιστρεφόμενο κουμπί **24**, με ωρολογιακή φορά, στην τιμή «0,5».
- Ελέγξτε το επιλεγμένο βάθος φρεζαρίσματος μ' ένα ακόμη δοκιμαστικό φρεζάρισμα.

Υποδείξεις εργασίας

Κατεύθυνση και διαδικασία φρεζαρίσματος (βλέπε εικόνα I)

- ▶ Το φρεζάρισμα πρέπει να διεξάγεται πάντοτε με φορά αντίθετη της φοράς περιστροφής του εργαλείου φρεζαρίσματος **18** (αντίστροφη κίνηση). Όταν φρεζάρετε με την ίδια φορά (σύγχρονη κίνηση) μπορεί να σας ξεφύγει από τα χέρια το ηλεκτρικό εργαλείο.

Για να φρεζάρετε με τη μονάδα βύθισης **2** ακολουθήστε την εξής διαδικασία:

- Ρυθμίστε το επιθυμητό βάθος φρεζαρίσματος, βλέπε κεφάλαιο «Ρύθμιση βάθους φρεζαρίσματος».
- Ακουμπήστε το ηλεκτρικό εργαλείο με συναρμολογημένο το εργαλείο φρεζαρίσματος επάνω στο υπό κατεργασία τεμάχιο και θέστε το ηλεκτρικό εργαλείο σε λειτουργία.
- Πατήστε προς τα κάτω το μοχλό απομανδάλωσης **7** για τη λειτουργία βύθισης και οδηγήστε την κάθετη φρέζα σιγά-σιγά προς τα κάτω μέχρι να επιτευχθεί το επιθυμητό βάθος. Αφήστε ελεύθερο το μοχλό απομανδάλωσης **7**. Έτσι ρυθμίζεται σταθερά το βάθος βύθισης.
- Διεξάγετε το φρεζάρισμα ασκώντας ομοιόμορφη πίεση.
- Όταν τελειώσετε το φρεζάρισμα οδηγήστε την κάθετη φρέζα πάλι την ανώτατη θέση.
- Θέστε το ηλεκτρικό εργαλείο εκτός λειτουργίας.

Για να φρεζάρετε με τη μονάδα αντιγραφής **3** ακολουθήστε την εξής διαδικασία:

- **Υπόδειξη:** Να λαμβάνετε υπόψη σας, ότι το εργαλείο φρεζαρίσματος **18** κατά τη διεξαγωγή εργασιών φρεζαρίσματος με τη μονάδα αντιγραφής **3** προεξέχει πάντοτε πάνω από το πέλαμα **13**. Μην προκαλέσετε βλάβη στο πατρίν ή το υπό κατεργασία τεμάχιο.
- Ρυθμίστε το επιθυμητό βάθος φρεζαρίσματος, βλέπε κεφάλαιο «Ρύθμιση βάθους φρεζαρίσματος».
- Θέστε το ηλεκτρικό εργαλείο σε λειτουργία και οδηγήστε το στην υπό κατεργασία θέση.
- Διεξάγετε το φρεζάρισμα ασκώντας ομοιόμορφη πίεση.
- Θέστε το ηλεκτρικό εργαλείο εκτός λειτουργίας. Μην αποθέσετε το ηλεκτρικό εργαλείο πριν σταματήσει να κινείται τελείως το εργαλείο φρεζαρίσματος.

Φρεζάρισμα με βοηθητικό οδηγό (βλέπε εικόνα J)

Για την κατεργασία μεγάλων τεμαχίων, π.χ. κατά το φρεζάρισμα αυλακώσεων, μπορείτε να στερεώσετε στο υπό κατεργασία τεμάχιο μια σανίδα ή έναν πήχη σαν βοηθητικό οδηγό και ακολούθως να οδηγήσετε τη φρέζα πολλαπλής λειτουργίας κατά μήκος αυτού του βοηθητικού οδηγού. Όταν χρησιμοποιείτε τη μονάδα βύθισης **2** η φρέζα πολλαπλής λειτουργίας οδηγείται στην πε-

πλατυσμένη πλευρά του πέλματος ολίσθησης, κατά μήκος του βοηθητικού οδηγού.

Φρεζάρισμα ακμών και διαμορφώσεις

Κατά το φρεζάρισμα ακμών και διαμορφώσεων χωρίς οδηγό παραλλήλων το εργαλείο φρεζαρίσματος πρέπει να οδηγείται με τη βοήθεια μιας προεξοχής οδήγησης ή να είναι εξοπλισμένο μ' ένα ρουλεμάν.

- Οδηγήστε το σε λειτουργία ευρισκόμενο ηλεκτρικό εργαλείο από την πλευρά στο υπό κατεργασία τεμάχιο, μέχρι η προεξοχή οδήγησης ή το ρουλεμάν να ακουμπήσει στην υπό κατεργασία ακμή του υπό κατεργασία τεμαχίου.
- Να οδηγείτε το ηλεκτρικό εργαλείο κατά μήκος της ακμής του υπό κατεργασία τεμαχίου κρατώντας το και με τα δυο σας χέρια. Προσέχετε, το εργαλείο φρεζαρίσματος να σχηματίζει ορθή γωνία με το υπό κατεργασία τεμάχιο. Πολύ ισχυρή πίεση μπορεί να προκαλέσει βλάβη στην ακμή του υπό κατεργασία τεμαχίου.

Φρεζάρισμα με οδηγό παραλλήλων (βλέπε εικόνα Κ)

Εισάγετε τον οδηγό παραλλήλων **35** με τις ράβδους οδήγησης **36** στο πέλμα **13** και σφίξτε τον με τις βίδες με μοχλό **41** ανάλογα με το απαιτούμενο μέτρο. Με τις βίδες με μοχλό **37** και **38** μπορείτε να ρυθμίσετε επίσης και το μήκος του οδηγού παραλλήλων.

Με το περιστρεφόμενο κουμπί **39** μπορείτε, αφού πρώτα λύσετε τις δυο βίδες με μοχλό **37**, να διεξάγετε τη μικρορύθμιση του μήκους. Μια περιστροφή αντιστοιχεί σε διαδρομή ρύθμισης 2,0 mm, μια υποδιαίρεση στο περιστρεφόμενο κουμπί **39** αντιστοιχεί σε μεταβολή της διαδρομής ρύθμισης κατά 0,1 mm.

Με τη βοήθεια της ράγας οδήγησης **40** μπορείτε να μεταβάλλετε την ωφέλιμη επιφάνεια στήριξης του οδηγού παραλλήλων.

Οδηγήστε το σε λειτουργία ευρισκόμενο ηλεκτρικό εργαλείο ασκώντας ομοιόμορφη πίεση επάνω στον οδηγό παραλλήλων κατά μήκος της ακμής του υπό κατεργασία τεμαχίου.

Φρεζάρισμα με διαβήτη φρεζαρίσματος (βλέπε εικόνα L)

Για το φρεζάρισμα κυκλικών τομών μπορείτε να χρησιμοποιήσετε το διαβήτη φρεζαρίσματος/το προσάρτημα για τις ράγες οδήγησης **42**. Συναρμολογήστε το διαβήτη φρεζαρίσματος όπως φαίνεται στην εικόνα.

Βιδώστε τη βίδα κεντραρίσματος **47** στο σπείρωμα του διαβήτη φρεζαρίσματος. Ακουμπήστε τη μύτη της βίδας κεντραρίσματος στο κέντρο του υπό φρεζάρισμα κυκλικού τόξου, προσέχοντας ταυτόχρονα, να μη χτεί η μύτη της βίδας κεντραρίσματος στην επιφάνεια του υπό κατεργασία τεμαχίου.

Προρυθμίστε την επιθυμητή ακτίνα μετακινώντας το διαβήτη φρεζαρίσματος και σφίξτε τις βίδες με μοχλό **44** και **45**.

Με το περιστρεφόμενο κουμπί **46** μπορείτε, αφού πρώτα λύσετε τη βίδα με μοχλό **45**, να διεξάγετε τη μικρορύθμιση του μήκους. Μια περιστροφή αντιστοιχεί σε διαδρομή ρύθμισης 2,0 mm, μια υποδιαίρεση στο περιστρεφόμενο κουμπί **46** αντιστοιχεί σε μεταβολή της διαδρομής ρύθμισης κατά 0,1 mm.

Οδηγήστε το σε λειτουργία ευρισκόμενο ηλεκτρικό εργαλείο με τη δεξιά λαβή **4** και τη λαβή για το διαβήτη φρεζαρίσματος **43** πάνω από το υπό κατεργασία τεμάχιο.

Φρεζάρισμα με τη ράγα οδήγησης (βλέπε εικόνα M)

Με τη βοήθεια της ράγας οδήγησης **49** μπορείτε να διεξάγετε ευθείες εργασίες φρεζαρίσματος.

Για την εξίσωση της διαφοράς ύψους πρέπει να συναρμολογήσετε το πέλμα απόσταση **48**.

Συναρμολογήστε το διαβήτη φρεζαρίσματος/το προσάρτημα για τις ράγες **42** όπως φαίνεται στην εικόνα.

Στερεώστε τη ράγα οδήγησης **49** με κατάλληλες διατάξεις σύσφιξης, π. χ. με νταβίδια, στο υπό κατεργασία τεμάχιο. Τοποθετήστε το ηλεκτρικό εργαλείο με συναρμολογημένο το προσάρτημα για τις ράγες **42** επάνω στη ράγα οδήγησης.

Φρεζάρισμα με δακτύλιο αντιγραφής (βλέπε εικόνες N – Q)

Με τη βοήθεια του δακτύλιου αντιγραφής **53** μπορείτε να φρεζάρετε σχέδια από πρότυπα, π. χ. από μήτρες, επάνω στα υπό κατεργασία τεμάχια.

Για να χρησιμοποιήσετε το δακτύλιο αντιγραφής **53** πρέπει πρώτα να τοποθετηθεί το προσάρτημα αντιγραφής **50** στο πέλμα ολίσθησης **14**.

Θέστε το προσάρτημα δακτύλιου αντιγραφής **50** από το επάνω μέρος επάνω στο πέλμα ολίσθησης **14** και βιδώστε με τις 2 βίδες στερέωσης **51**. Προσέξτε, ο μοχλός απομανδάλωσης για το προσάρτημα δακτύλιου αντιγραφής **52** να μπορεί να κινείται ελεύθερα.

Επιλέξτε, ανάλογα με το πάχος της μήτρας ή του προτύπου, τον κατάλληλο δακτύλιο αντιγραφής. Επειδή ο δακτύλιος αντιγραφής προεξέχει η μήτρα πρέπει να έχει πάχος τουλάχιστον 8 mm. Ενεργοποιήστε το μοχλό απομανδάλωσης **52** και τοποθετήστε το δακτύλιο αντιγραφής **53** από το κάτω μέρος στο προσάρτημα δακτύλιου αντιγραφής **50**. Τα έγκκεντρα πρέπει να μανδαλώσουν αισθητά στις εγκοπές του δακτύλιου αντιγραφής.

Ελέγξτε την απόσταση μεταξύ του κέντρου της φρέζας και του άκρου του δακτύλιου αντιγραφής, βλέπε κεφάλαιο «Κεντράρισμα του πέλματος».

► Επιλέξτε ένα εργαλείο φρεζαρίσματος με διάμετρο μικρότερη από την εσωτερική διάμετρο του δακτύλιου αντιγραφής.

Για να φρεζάρετε με το δακτύλιο αντιγραφής **53** ακολουθήστε την εξής διαδικασία:

- **Υπόδειξη:** Να λαμβάνετε υπόψη σας, ότι το εργαλείο φρεζαρίσματος **18** κατά τη διεξαγωγή εργασιών φρεζαρίσματος με τη μονάδα αντιγραφής **3** προεξέχει πάντοτε πάνω από το πέλμα **13**. Μην προκαλέσετε βλάβη στο πατρών ή το υπό κατεργασία τεμάχιο.
- Οδηγήστε το σε λειτουργία ευρισκόμενο ηλεκτρικό εργαλείο με το δακτύλιο αντιγραφής στη μήτρα.
- Κεντράρισμα του πέλματος **2:** Πατήστε προς τα κάτω το μοχλό απομανδάλωσης **7** για τη λειτουργία βύθισης και οδηγήστε την κάθετη φρέζα σιγά-σιγά προς τα κάτω μέχρι να επιτευχθεί το επιθυμητό βάθος. Αφήστε ελεύθερο το μοχλό απομανδάλωσης **7**. Έτσι ρυθμίζεται σταθερά το βάθος βύθισης.
- Οδηγήστε το ηλεκτρικό εργαλείο με τον προεξέχοντα δακτύλιο αντιγραφής, ασκώντας πίεση από την πλευρά, κατά μήκος της μήτρας.

108 | Ελληνικά

Κεντράρισμα του πέλματος (βλέπε εικόνα R)

Η απόσταση μεταξύ του κέντρου της φρέζας και του άκρου του δακτύλιου αντιγραφής πρέπει να είναι παντού η ίδια. Γι' αυτό ίσως χρειαστεί να κεντράρετε μεταξύ τους το δακτύλιο αντιγραφής και το πέλμα ολίσθησης.

- Όταν χρησιμοποιείτε τη μονάδα βύθισης **2**: Πατήστε προς τα κάτω το μοχλό απομандάλωσης **7** για τη λειτουργία βύθισης και οδηγήστε την κάθετη φρέζα τέρμα με φορά προς το πέλμα. Αφήστε ελεύθερο το μοχλό απομандάλωσης **7**. Έτσι ρυθμίζεται σταθερά το βάθος βύθισης.
- Χαλαρώστε τις βίδες στερέωσης **54** κατά 2 στροφές περίπου, ώστε το πέλμα ολίσθησης **14** να μπορεί να κινείται ελεύθερα.
- Τοποθετήστε τον πύρο κεντραρίσματος **55** στην υποδοχή εργαλείου όπως φαίνεται στην εικόνα. Σφίξτε το παξιμάδι με επικάλυμμα με το χέρι, ώστε ο πύρος κεντραρίσματος να μπορεί ακόμη να κινείται.
- Ευθυγραμμίστε μεταξύ τους τον πύρο κεντραρίσματος **55** και το δακτύλιο αντιγραφής **53** μετακινώντας λίγο το πέλμα ολίσθησης **14**.
- Σφίξτε πάλι τις βίδες στερέωσης **54**.
- Αφαιρέστε τον πύρο κεντραρίσματος **55** από την υποδοχή εργαλείου.
- Όταν χρησιμοποιείτε τη μονάδα βύθισης **2**: Πατήστε προς τα κάτω το μοχλό απομандάλωσης **7** για τη λειτουργία βύθισης και οδηγήστε την κάθετη φρέζα πάλι στην ανώτατη θέση.

Εργασία με τραπέζι φρεζαρίσματος (βλέπε εικόνα S)

Η μονάδα αντιγραφής **3** μπορεί να χρησιμοποιηθεί σε συνδυασμό με ένα τραπέζι φρεζαρίσματος. Για τη συναρμολόγηση πρέπει να αφαιρέσετε το πέλμα **14** και να στερεώσετε τη μονάδα αντιγραφής στο τραπέζι φρεζαρίσματος **3** με τις βίδες στερέωσης **56**.

- ▶ **Για τη συναρμολόγηση πρέπει να λάβετε υπόψη σας τις οδηγίες χρήσης του τραπεζιού φρεζαρίσματος.** Για να συναρμολογήσετε τη μονάδα αντιγραφής ίσως χρειαστεί να ανοίξετε τρύπες στο τραπέζι φρεζαρίσματος.

Για τη μικρορύθμιση του βάθους φρεζαρίσματος θα σας συμβουλευάμε να χρησιμοποιήσετε την επιμήκυνση για μικρορύθμιση **58** ή το ειδικό εξάγωνο κλειδί **57**.

Φρεζάρισμα με προφυλακτήρα με αναρρόφηση (βλέπε εικόνες T-U)

Για την κατεργασία ακμών μπορείτε να χρησιμοποιήσετε συμπληρωματικά και τον προφυλακτήρα με αναρρόφηση **59**.

- Στερεώστε τον προφυλακτήρα με αναρρόφηση **59** με τις 2 βίδες **60** στο πέλμα **13**. Όπως φαίνεται στην εικόνα ο προφυλακτήρας με αναρρόφηση **59** μπορεί να στερεωθεί σε τρεις διαφορετικές θέσεις.
- Για την κατεργασία λείων επιπέδων επιφανειών αφαιρέστε τον προφυλακτήρα με αναρρόφηση.

Συντήρηση και Service**Συντήρηση και καθαρισμός**

- ▶ **Βγάξτε το φινι από την πρίζα πριν από οποιαδήποτε εργασία στο ηλεκτρικό εργαλείο.**

- ▶ **Διατηρείτε το ηλεκτρικό εργαλείο και τις σχισμές αερισμού καθαρές για να μπορείτε να εργάζεστε καλά και ασφαλώς.**

- ▶ **Υπό ακραίες συνθήκες εργασίας να χρησιμοποιείτε κατά το δυνατό μια αναρρόφηση σκόνης. Να καθαρίζετε τακτικά τις σχισμές αερισμού με πεπιεσμένο αέρα και να συνδέσετε εν σειρά έναν προστατευτικό διακόπτη διαρροής (διακόπτη FI/RCD).** Κατά την κατεργασία μετάλλων μπορεί να κατακαθίσει αγωγή στο εσωτερικό του ηλεκτρικού εργαλείου. Έτσι μπορεί να επηρεαστεί αρνητικά η προστατευτική μόνωση του ηλεκτρικού εργαλείου.

Μια τυχόν αναγκασία αντικατάστασης του ηλεκτρικού καλωδίου πρέπει να διεξαχθεί από την Bosch ή από ένα εξουσιοδοτημένο κατάστημα Service της Bosch, για να αποφευχθεί έτσι κάθε διακινδύνευση της ασφάλειας.

Service και παροχή συμβουλών χρήσης

Το Service απαντά στις ερωτήσεις σας σχετικά με την επισκευή και τη συντήρηση του προϊόντος σας καθώς για τα κατάλληλα ανταλλακτικά:

www.bosch-pt.com

Η ομάδα παροχής συμβουλών της Bosch απαντά ευχαριστως στις ερωτήσεις σας σχετικά με τα προϊόντα μας και τα ανταλλακτικά τους.

Όταν ζητάτε διασαφητικές πληροφορίες καθώς και όταν παραγγέλνετε ανταλλακτικά πρέπει να αναφέρετε οπωσδήποτε το 10ψήφιο αριθμό ευρετηρίου που αναγράφεται στην πινακίδα κατασκευαστή.

Ελλάδα

Robert Bosch A.E.
Ερχίας 37
19400 Κορωπί – Αθήνα
Tel.: 210 5701270
Fax: 210 5701283
www.bosch.com
www.bosch-pt.gr
ABZ Service A.E.
Tel.: 210 5701380
Fax: 210 5701607

Απόσυρση

Τα ηλεκτρικά εργαλεία, τα εξαρτήματα και οι συσκευασίες πρέπει να ανακυκλώνονται με τρόπο φιλικό προς το περιβάλλον.

Μην ρίχνετε τα ηλεκτρικά εργαλεία στα απορρίμματα του σπιτιού σας!

Μόνο για χώρες της ΕΕ:

Σύμφωνα με την Κοινοτική Οδηγία 2012/19/ΕΕ σχετικά με τις παλαιές ηλεκτρικές και ηλεκτρονικές συσκευές και τη μεταφορά της οδηγίας αυτής σε εθνικό δίκαιο δεν είναι πλέον υποχρεωτικό τα άχρηστα ηλεκτρικά εργαλεία να συλλέγονται ξεχωριστά για να ανακυκλωθούν με τρόπο φιλικό προς το περιβάλλον.

Τηρούμε το δικαίωμα αλλαγών.

Türkçe

Güvenlik Talimatı

Elektrikli El Aletleri İçin Genel Uyarı Talimatı

UYARI Bütün uyarıları ve talimat hükümlerini okuyun. Açıklanan uyarılara ve talimat hükümlerine uyulmadığı takdirde elektrik çarpmalarına, yangınlara ve/veya ağır yaralanmalara neden olunabilir.

Bütün uyarıları ve talimat hükümlerini ilerde kullanmak üzere saklayın.

Uyarı ve talimat hükümlerinde kullanılan "Elektrikli El Aleti" kavramı, akım şebekesine bağlı (şebeke bağlantı kablosu ile) aletlerle akü ile çalışan aletleri (akım şebekesine bağlantısı olmayan aletler) kapsamaktadır.

Çalışma yeri güvenliği

- ▶ **Çalıştığınız yeri temiz tutun ve iyi aydınlatın.** Çalıştığınız yer düzensiz ise ve iyi aydınlatılmamışsa kazalar ortaya çıkabilir.
- ▶ **Yakınında patlayıcı maddeler, yanıcı sıvı, gaz veya tozların bulunduğu yerlerde elektrikli el aleti ile çalışmayın.** Elektrikli el aletleri, toz veya buharların tutuşmasına neden olabilecek kıvılcımlar çıkarırlar.
- ▶ **Elektrikli el aleti ile çalışırken çocukları ve başkalarını uzakta tutun.** Dikkatiniz dağılacak olursa aletin kontrolünü kaybedebilirsiniz.

Elektrik Güvenliği

- ▶ **Elektrikli el aletin bağlantı fişi prize uymalıdır. Fişi hiçbir zaman değiştirmeyin. Koruyucu topraklanmış elektrikli el aletleri ile birlikte adaptör fiş kullanmayın.** Değiştirilmemiş fiş ve uygun priz elektrik çarpması tehlikesini azaltır.
- ▶ **Borular, kalorifer petekleri, ısıtıcılar ve buzdolapları gibi topraklanmış yüzeylerle bedensel temasa gelmekten kaçının.** Bedeniniz topraklandığı anda büyük bir elektrik çarpması tehlikesi ortaya çıkar.
- ▶ **Aleti yağmur altında veya nemli ortamlarda bırakmayın.** Suyun elektrikli el aleti içine sızması elektrik çarpması tehlikesini artırır.
- ▶ **Elektrikli el aletini kablodan tutarak taşımayın, kabloyu kullanarak asmayın veya kablodan çekerek fişi çıkarmayın.** Kabloyu ısıdan, yağdan, keskin kenarlı cisimlerden veya aletin hareketli parçalarından uzak tutun. Hasarlı veya dolaşmış kablo elektrik çarpması tehlikesini artırır.
- ▶ **Bir elektrikli el aleti ile açık havada çalışırken, mutlaka açık havada kullanılmaya uygun uzatma kablosu kullanın.** Açık havada kullanılmaya uygun uzatma kablosunun kullanılması elektrik çarpması tehlikesini azaltır.
- ▶ **Elektrikli el aletin nemli ortamlarda çalıştırılması şartsa, mutlaka arıza akımı koruma şalteri kullanın.** Arıza akımı koruma şalterinin kullanımı elektrik çarpması tehlikesini azaltır.

Kişilerin Güvenliği

- ▶ **Dikkatli olun, ne yaptığınıza dikkat edin, elektrikli el aleti ile işinizi makul bir tempo ve yöntemle yürütün.** Yorgunsanız, aldığınız hapların, ilaçların veya alkolün etkisinde iseniz elektrikli el aletini kullanmayın. Aleti kullanırken bir anki dikkatsizlik önemli yaralanmalara neden olabilir.
- ▶ **Daima kişisel koruyucu donanım ve bir koruyucu gözlük kullanın.** Elektrikli el aletinin türü ve kullanımına uygun olarak; toz maskesi, kaymayan iş ayakkabıları, koruyucu kask veya koruyucu kulaklık gibi koruyucu donanım kullanımı yaralanma tehlikesini azaltır.
- ▶ **Aleti yanlışlıkla çalıştırmaktan kaçının. Akım ikmal şebekesine ve/veya aküye bağlamadan, elinize alıp taşımadan önce elektrikli el aletinin kapalı olduğundan emin olun.** Elektrikli el aletini parmağınız şalter üzerinde dururken taşırsanız ve alet açikken fişi prize sokarsanız kazalara neden olabilirsiniz.
- ▶ **Elektrikli el aletini çalıştırmadan önce ayar aletlerini veya anahtarları aletten çıkarın.** Aletin dönen parçaları içinde bulunabilecek bir yardımcı alet yaralanmalara neden olabilir.
- ▶ **Çalışırken bedeniniz anormal durumda olmasın. Çalışırken duruşunuz güvenli olsun ve dengeyi her zaman koruyun.** Bu sayede aleti beklenmedik durumlarda daha iyi kontrol edebilirsiniz.
- ▶ **Uygun iş elbiseleri giyin. Geniş giysiler giymeyin ve takı takmayın. Saçlarınızı, giysilerinizi ve eldivenlerinizi aletin hareketli parçalarından uzak tutun.** Bol giysiler, uzun saçlar veya takılar aletin hareketli parçaları tarafından tutulabilir.
- ▶ **Toz emme donanımı veya toz tutma tertibatı kullanırken, bunların bağlı olduğundan ve doğru kullanıldığını emin olun.** Toz emme donanımının kullanımı tozdan kaynaklanabilecek tehlikeleri azaltır.

Elektrikli el aletlerinin özenle kullanımı ve bakımı

- ▶ **Aleti aşırı ölçüde zorlamayın. Yaptığınız işe uygun elektrikli el aletleri kullanın.** Uygun performanslı elektrikli el aleti ile, belirlenen çalışma alanında daha iyi ve güvenli çalışırsınız.
- ▶ **Şalteri bozuk olan elektrikli el aletini kullanmayın.** Açılıp kapanamayan bir elektrikli el aleti tehlikelidir ve onarılmalıdır.
- ▶ **Alette bir ayarlama işlemine başlamadan ve/veya aküyü çıkarmadan önce, herhangi bir aksesuarı değiştirirken veya aleti elinizden bırakırken fişi prizden çekin.** Bu önlem, elektrikli el aletinin yanlışlıkla çalışmasını önler.
- ▶ **Kullanım dışı duran elektrikli el aletlerini çocukların ulaşamayacağı bir yerde saklayın. Aleti kullanmayı bilmeyen veya bu kullanım kılavuzunu okumayan kişilerin aletle çalışmasına izin vermeyin.** Deneyimsiz kişiler tarafından kullanıldığında elektrikli el aletleri tehlikelidir.
- ▶ **Elektrikli el aletinizin bakımını özenle yapın. Elektrikli el aletinizin kusursuz olarak işlev görmesini engelleyebilecek bir durumun olup olmadığını, hareketli parçaların kusursuz olarak işlev görüp görmediklerini ve sıkışıp sıkışmadıklarını, parçaların hasarlı olup olmadığını**

110 | Türkçe

kontrol edin. Aleti kullanmaya başlamadan önce hasarlı parçaları onartın. Birçok iş kazası elektrikli el aletlerinin kötü bakımından kaynaklanır.

- ▶ **Kesici uçları daima keskin ve temiz tutun.** Özenle bakımı yapılmış keskin kenarlı kesme uçlarının malzeme içinde sıkışma tehlikesi daha azdır ve daha rahat kullanım olanağı sağlarlar.
- ▶ **Elektrikli el aletini, aksesuarı, uçları ve benzerlerini, bu özel tip alet için öngörülen talimata göre kullanın. Bu sırada çalışma koşullarını ve yaptığınız işi dikkate alın.** Elektrikli el aletlerinin kendileri için öngörülen alanın dışında kullanılması tehlikeli durumlara neden olabilir.

Servis

- ▶ **Elektrikli el aletinizi sadece yetkili personele ve orijinal yedek parça kullanma koşulu ile onartın.** Bu sayede aletin güvenliğini sürekli hale getirirsiniz.

Frezeler için güvenlik talimatı

- ▶ **Elektrikli el aletini sadece izolasyonlu tutamağınızdan tutun, çünkü freze ucu aletin şebeke bağlantı kablosuna temas edebilir.** Gerilim altındaki bir kablo ile temas durumunda aletin metal parçaları da gerilime maruz kalabilir ve bir elektrik çarpması tehlikesi ortaya çıkabilir.
- ▶ **İş parçasını bir vidalı işkence veya benzeri tertibatla sağlam bir zemine tespit edin.** İş parçasını sadece elinizle tutarsanız veya bedeninizle desteklerseniz iş parçası sağlam durmaz ve kontrolü kaybedebilirsiniz.
- ▶ **Kullanılan ucun müsaade edilen devir sayısı en azından elektrikli el aleti üzerinde belirtilen en yüksek devir sayısı kadar olmalıdır.** Müsaade edilenden daha hızlı dönen aksesuar hasara uğrayabilir.
- ▶ **Freze ucu veya aksesuar elektrikli el aletinizin uç kovanına (penset) tam olarak uymalıdır.** Elektrikli el aletinin uç kovanına tam olarak uymayan uçlar düzensiz dönerler, fazla titreşim yaparlar ve elektrikli el aletinin kontrolünün kaybedilmesine neden olabilirler.
- ▶ **Aleti daima çalışır durumda iş parçasına temas ettirin.** Aksi takdirde dişler iş parçasına takılabilir ve geri tepme kuvveti oluşabilir.
- ▶ **Ellerinizi freze yapılan alana ve freze ucuna yaklaştırmayın. Bir elinizle ek tutamağı veya motor gövdesini tutun.** İki elinizde frezeyi aletini tutacak olursa yaralanma tehlikesi olmaz.
- ▶ **Metal nesnelerin, çivilerin veya vidaların üzerinde hiçbir zaman freze yapmayın.** Aksi halde freze ucu hasar görebilir ve yüksek titreşimler ortaya çıkabilir.
- ▶ **Görünmeyen ikmal hatlarını tespit etmek üzere uygun tarama cihazları kullanın veya mahalli ikmal şirketlerinden yardım alın.** Elektrik kablolarıyla temas yanıklara ve elektrik çarpmasına neden olabilir. Bir gaz borusuna hasar vermek patlamalar ortaya çıkarabilir. Bir su borusuna girmek maddi hasara veya elektrik çarpmasına neden olabilir.
- ▶ **Körelmiş veya hasarlı frezeleri kullanmayın.** Körelmiş veya hasarlı frezeler yüksek sürtünme kuvvetine neden olurlar, sıkışabilirler ve balanssız dönerler.

- ▶ **Çalışırken elektrikli el aletini iki elinizle sıkıca tutun ve duruş pozisyonunuzun güvenli olmasına dikkat edin.** Elektrikli el aleti iki elle daha güvenli kullanılır.
- ▶ **İş parçasını emniyete alın.** Bir germe tertibatı veya menegene ile sabitlenen iş parçası elle tutmaya oranla daha güvenli tutulur.
- ▶ **Elinizden bırakmadan önce elektrikli el aletinin tam olarak durmasını bekleyin.** Alete takılan uç sıkışabilir ve elektrikli el aletinin kontrolünü kaybedebilirsiniz.

Ürün ve işlev tanımı



Bütün uyarıları ve talimat hükümlerini okuyun. Açıklanan uyarılara ve talimat hükümlerine uyulmadığı takdirde elektrik çarpmalarına, yangınlara ve/veya ağır yaralanmalara neden olunabilir.

Lütfen aletin resminin görüldüğü sayfayı açın ve bu kullanım kılavuzunu okuduğunuz sürece bu sayfayı açık tutun.

Usulüne uygun kullanım

Bu alet; sağlam bir zemin üzerinde ahşap, plastik, hafif yapı malzemelerinde oluk açma, kenar tıraşlama, profil çekme ve uzunlama delik açma işleri ve kopyalama frezeleri için geliştirilmiştir.

Bu aletle düşük devir sayısı ve uygun freze uçları ile metal dışı malzeme de işlenebilir.

Bu aletin ışığı çalışma alanını doğrudan aydınlatmak için tasarlanmış olup, konutlardaki mekan aydınlatmasına uygun değildir.

Şekli gösterilen elemanlar

Şekli gösterilen elemanların numaraları grafik sayfasındaki elektrikli el aleti resmindeki numaralarla aynıdır.

- 1 Freze motoru
- 2 Malzeme içine dalma birimi
- 3 Kopyalama birimi
- 4 Tutamak (izolasyonlu tutamak yüzeyi)
- 5 Freze derinliği hassas ayarı için döner düğme (Malzeme içine dalma birimi)
- 6 Freze derinliği hassas ayar skalası
- 7 Dalma fonksiyonu boşa alma kolu
- 8 Hassas ayar için endeks işareti
- 9 Freze derinliği ayar skalası (Malzeme içine dalma birimi)
- 10 Endeks işaretli sürücü (Malzeme içine dalma birimi)
- 11 Derinlik mesnedi (Malzeme içine dalma birimi)
- 12 Revolver dayamağı
- 13 Taban levhası
- 14 Kayıcı levha
- 15 Devir sayısı ön seçim düğmesi
- 16 Derinlik mesnedi tırtıllı vidası (Malzeme içine dalma birimi)
- 17 Pensetli başlık somunu
- 18 Freze ucu*
- 19 Açma/kapama şalteri tespit tuşu

- 20 Açma/kapama şalteri
 21 Motor alma emniyet tuşu
 22 Malzeme içine dalma/kopyalama birimi germe kolu
 23 Paralellik mesnedi-Kılavuz kol yuvası
 24 Freze derinliği hassas ayarı için döner düğme (Kopyalama birimi)
 25 Freze derinliği kaba ayarı için germe kolu (Kopyalama birimi)
 26 Kopyalama birimindeki freze derinliği kaba ayarı için oluklar
 27 Mil kilitleme düğmesi
 28 Çatal anahtar 24 mm
 29 Emme adaptörü tırtıllı vidası (2x) *
 30 Emme adaptörü (Malzeme içine dalma birimi) *
 31 Emme hortumu (Ø 35 mm) *
 32 Emme adaptörü (Kopyalama birimi) *
 33 Emme adaptörü ara halkası (Kopyalama birimi) *
 34 Freze derinliği ayarı skalası (Kopyalama birimi)
 35 Paralellik mesnedi *
 36 Paralellik mesnedi kılavuz kolu (2x) *
 37 Paralellik mesnedi hassas ayarı için kelebek başlı vida (2x) *
 38 Paralellik mesnedi kaba ayarı için kelebek başlı vida (2x) *
 39 Paralellik mesnedi hassas ayarı için döner düğme *
 40 Paralellik mesnedi için ayarlanabilir dayamak ray *
 41 Paralellik mesnedi kılavuz kolu için kelebek başlı vida (2x) *
 42 Freze pergeli/Kılavuz ray adaptörü *
 43 Freze pergeli tutamağı *
 44 Freze pergeli kaba ayarı için kelebek başlı vida (2x) *
 45 Freze pergeli hassas ayarı için kelebek başlı vida (1x) *
 46 Freze pergeli hassas ayarı için döner düğme *
 47 Pergel dayamağı merkezleme vidası *
 48 Aralık levhası ("Freze pergeli" setinde mevcut) *
 49 Kılavuz ray *
 50 SDS kopyalama kovani adaptörü
 51 Kopyalama kovani adaptörü tespit vidası (2x)
 52 Kopyalama kovani adaptörü boşa alma kolu
 53 Kopyalama kovani
 54 Kayıcı levha tespit vidası
 55 Merkezleme pimi
 56 Kopyalama birimi tespit vidaları *
 57 Freze derinliği hassas ayarı için özel altıgen anahtar (Kopyalama birimi) *
 58 Freze derinliği hassas ayarı için uzatma (Kopyalama birimi) *
 59 Kenar işleme için emme kapağı *
 60 Emme kapağı tespit vidası *

*Şekli gösterilen veya tanımlanan aksesuar standart teslimat kapsamında değildir. Aksesuarın tümünü aksesuar programımızda bulabilirsiniz.

Teknik veriler

Çok amaçlı freze		GOF 1600 CE	GKF 1600 CE
Ürün kodu		3 601 F24 0..	3 601 F24 0..
Giriş gücü	W	1600	1600
Boştaki devir sayısı	dev/dak	10000 – 25000	10000 – 25000
Devir sayısı ön seçimi		●	●
Sabit elektronik sistemi		●	●
Tot emme bağlantısı		●	●
Uç kovani	mm	8 – 12	8 – 12
	inç	¼ – ½	¼ – ½
Freze kolu stroku (Malzeme içine dalma birimi)	mm	76	–
Ağırlığı EPTA-Procedure 01/2003'e göre	kg	5,8	4,3
Koruma sınıfı		□/II	□/II

Veriler 230 V'luk bir anma gerilimi [U] için geçerlidir. Farklı gerilimlerde ve farklı ülkelere özgü tiplerde bu veriler değişebilir.

Gürültü/Titreşim bilgisi

Gürültü emisyon değerleri EN 60745-2-17 uyarınca belirlenmektedir.

Aletin A olarak değerlendirilen gürültü seviyesi tipik olarak şöyledir: Ses basıncı seviyesi 86 dB(A); gürültü emisyonu seviyesi 97 dB(A). Tolerans K = 3 dB.

Koruyucu kulaklık kullanın!

		GOF 1600 CE	GKF 1600 CE
Toplam titreşim değerleri a_h (üç yönün vektör toplamı) ve tolerans K, EN 60745 uyarınca:			
a_h	m/s^2	= 5,5	= 6,0
K	m/s^2	= 1,5	= 1,5

112 | Türkçe

Bu talimatta belirtilen titreşim seviyesi EN 60745'e göre normlandırılmış bir ölçme yöntemi ile tespit edilmiştir ve havalı aletlerin karşılaştırılmasında kullanılabilir. Bu değer geçici olarak titreşim seviyesinin tahmin edilmesine uygundur. Belirtilen titreşim seviyesi elektrikli el aletinin temel kullanım alanlarını temsil eder. Ancak elektrikli el aleti başka kullanım alanlarında, farklı aksesuarla, farklı uçlarla kullanılırken veya yetersiz bakımla kullanılırken, titreşim seviyesi belirtilen değerden farklı olabilir. Bu da toplam çalışma süresi içindeki titreşim yükünü önemli ölçüde artırabilir.

Titreşim yükünü tam olarak tahmin edebilmek için aletin kapalı olduğu veya çalıştığı halde kullanılmadığı süreler de dikkate alınmalıdır. Bu, toplam çalışma süresi içindeki titreşim yükünü önemli ölçüde azaltabilir.

Titreşimin kullanıcıya bindirdiği yük için önceden ek güvenlik önlemleri alın. Örneğin: Elektrikli el aletinin ve uçların bakımı, ellerin sıcak tutulması, iş aşamalarının organize edilmesi.



Uygunluk beyanı

Tek sorumlu olarak "Teknik veriler" bölümünde tanımlanan ürünün, değişiklikleri de dahil olmak üzere 2009/125/EC (Yönerge 1194/2012), 2011/65/EU, 2014/30/EU, 2006/42/EC yönergelerinin geçerli bütün hükümlerini karşıladığını ve aşağıdaki standartlarla uyumlu olduğunu beyan ederiz: EN 60745-1, EN 60745-2-17.

Teknik belgelerin bulunduğu merkez (2006/42/EC):

Robert Bosch GmbH, PT/ETM 9,
70764 Leinfelden-Echterdingen, Germany

Henk Becker Executive Vice President Engineering	Helmut Heinzelmann Head of Product Certification PT/ETM9
--	--

PPA
 i.V. 

Robert Bosch GmbH, Power Tools Division
70764 Leinfelden-Echterdingen, Germany
29.04.2014

Montaj

- ▶ Elektrikli el aletinin kendinde bir çalışma yapmadan önce her defasında fişi prizden çekin.

Malzeme içine dalma birimindeki freze motoru/Kopyalama biriminin takılması (Bakınız: Şekiller A – B)

- Malzeme içine dalma birimi/Kopyalama birimi germe kolunu **22** açın.
- Freze motorunu malzeme içine dalma birimi/kopyalama birimi içine sonuna kadar itin.
- Kopyalama birimini **3** kullanırken germe koluna **25** bastırın ve freze motorunu **1** kopyalama birimi **3** içine istediğiniz pozisyona göre, germe kolu **25** basılı değilken **3** oluktan **26** birinde kilitleme yapınca kadar yukarı veya aşağı itin.
- Malzeme içine dalma birimi/kopyalama birimi germe kolunu **22** kapatın.
- İsteddiğiniz freze derinliğini ayarlayın, bu konuda "Freze derinliğinin ayarlanması" bölümüne bakın.

Freze motorunun malzeme içine dalma birimi/Kopyalama biriminden ayrılması (Bakınız: Şekil C)

- Malzeme içine dalma birimi/Kopyalama birimi germe kolunu **22** açın.
- Freze motorunu sonuna kadar çekin ve bu pozisyonda tutun.
- Emniyet tuşuna **21** basın ve freze motorunu tam olarak malzeme içine dalma birimi/kopyalama biriminden dışarı çıkarın. Kopyalama birimi **3** kullanırken buna ek olarak germe koluna **25** da basın.

Freze ucunun takılması (Bakınız: Şekil D)

- ▶ Freze uçlarını takar ve değiştirirken koruyucu eldiven kullanmanız tavsiye olunur.

Yapılan işe göre çeşitli tipte ve kalitede freze ucu mevcuttur.

Yüksek performanslı hızlı kesme çeliğinden yapılmış freze uçlarıörneğin yumuşak ahşap ve plastik gibi yumuşak malzemenin işlenmesine uygundur.

Sert metal kesici kenarlı freze uçlarıörneğin sert ahşap ve alüminyum gibi sert ve aşındırıcı malzemenin işlenmesine uygundur.

Geniş kapsamlı Bosch-Aksesuar programında bulunan orijinal freze uçlarını yetkili satıcınızdan temin edebilirsiniz.

Mümkün olduğu kadar 12 mm shaft çaplı freze uçları kullanın. Aletinize sadece kusursuz ve temiz freze uçları takın.

Freze motoru malzeme içine dalma birimi/kopyalama birimi içinde takılı iken de freze ucunu değiştirebilirsiniz. Ancak freze uçlarını freze motoru demonte durumda iken değiştirmenizi tavsiye ederiz.

- Freze motorunu malzeme içine dalma birimi/kopyalama biriminden dışarı çıkarın.
- Mil kilitleme düğmesine **27** (●) basın ve düğmeyi basılı tutun. Mili elinizle kilitleme oluncaya kadar çevirin.
- **Mil kilitleme düğmesini 27 sadece alet dururken kullanın.**
- Başlık somununu **17** çatal anahtarla **28** (anahtar genişliği 24 mm) saat hareket yönünün tersine çevirerek gevşetin (⊖).
- Freze ucunu pensete sürün. Freze shaftı penset içine en azından 20 mm itilmiş olmalıdır.
- Başlık somununu **17** çatal anahtarla **28** (anahtar genişliği 24 mm) saat hareket yönünde çevirerek sıkın. Mil kilitleme düğmesini **27** bırakın.

- ▶ **Kopyalama kovana takılı değişken 50 mm'den daha büyük çaplı freze ucu takmayın.** Bu freze uçları taban levhasına uymaz.

- ▶ **Freze ucu takılı değişken başlık somunu ile penseti sıkmayın.** Aksi takdirde penset hasar görür.

Toz ve talaş emme

- ▶ Kurşun içeren boyalar, bazı ahşap türleri, mineraller ve metaller gibi maddeler işlenirken ortaya çıkan toz sağlığa zararlı olabilir. Bu tozlara temas etmek veya bu tozları solumak allerjik reaksiyonlara ve/veya kullanıcının veya onun yakınındaki kişilerin nefes alma yollarındaki hastalıklara neden olabilir.

Kayın veya meşe gibi bazı ağaç tozları kanserojen etkiye sahiptir, özellikle de ahşap işleme sanayiinde kullanılan katkı maddeleri (kromat, ahşap koruyucu maddeler) ile birlikte. Asbest içeren malzemeler sadece uzmanlar tarafından işlenmelidir.

- Mümkün olduğu kadar işlediğiniz malzemeye uygun bir toz emme tertibatı kullanın.
- Çalışma yerinizi iyi bir biçimde havalandırın.
- P2 filtre sınıfı filtre takılı soluk alma maskesi kullanmanız tavsiye ederiz.

İşlenen malzemelere ait ülkenizdeki geçerli yönetmelik hükümlerine uyun.

- ▶ **Çalıştığınız yerde tozun birikmesini önleyin.** Tozlar kolayca alevlenebilir.

Emme adaptörünün malzeme içine dalma birimine takılması (Bakınız: Şekil E)

Emem adaptörü **30** hortum bağlantısı ile öne veya arkaya monte edilebilir. Kopyalama kovani adaptörü **50** kullanılırken kopyalama kovani adaptörünü gerektiğinde **180°** derece çevirerek monte etmelisiniz; bu sayede emme adaptörü **30** boş alma koluna **52** temas etmez. Emme adaptörünü **30** 2 tırtıllı vida **29** ile taban levhasına **13** tespit eden.

Optimum emme performansını sağlamak için emme adaptörünün **30** düzenli aralıklarla temizlenmesi gerekir.

Emme adaptörünün kopyalama birimine takılması (Bakınız: Şekil F)

Emme adaptörü **32** hortum bağlantısı ile öne veya arkaya monte edilebilir. Kopyalama kovani adaptörü **50** kullanılırken emme adaptörünü **32** 2 tırtıllı vida **29** ile taban levhasına **13** tespit edin. Kopyalama kovani adaptörü **50** kullanmıyorsanız önce ara halkayı **33** emme adaptörüne **32** şekilde görüldüğü gibi takın.

Toz emme tertibatının bağlanması

Bir emme hortumunu (\varnothing 35 mm) **31** (aksesuar) takılı bulunan emme adaptörüne takın. Emme hortumunu **31** bir elektrik süpürgesine (aksesuar) bağlayın.

Bu elektrikli el aleti direkt olarak uzaktan kumanda sistemli bir Bosch çok amaçlı elektrik süpürgesinin prizine bağlanabilir. Bu elektrik süpürgesi elektrikli el aleti çalıştırıldığında otomatik olarak çalışır.

Elektrik süpürgesi işlenen malzemeye uygun olmalıdır.

Özellikle sağlığa zararlı, kanserojen veya kuru tozları emdirirken özel elektrik süpürgesi (sanayi tipi elektrik süpürgesi) kullanın.

İşletim

Çalıştırma

- ▶ **Şebeke gerilimine dikkat edin! Akım kaynağının gerilimi elektrikli el aletinin tip etiketi üzerindeki verilere uygun olmalıdır. 230 V ile işaretlenmiş elektrikli el aletleri 220 V ile de çalıştırılabilir.**

Devir sayısı ön seçimi

Devir sayısı ön seçim düğmesi **15** ile gerekli devir sayısını alet çalışırken de önceden seçerek belirleyebilirsiniz.

- 1 – 2 Düşük devir sayısı
- 3 – 4 Orta devir sayısı
- 5 – 6 Yüksek devir sayısı

Tabloda gösterilen değerler referans değerlerdir. Gerekli devir sayısı malzemeye ve çalışma koşullarına bağlıdır ve deneyle belirlenmelidir.

Malzeme	Freze çapı (mm)	Devir sayısı ayar düğmesi pozisyonu 15
Sert ahşap (Kayın)	4 – 10	5 – 6
	12 – 20	3 – 4
	22 – 40	1 – 2
Yumuşak ahşap (Çam)	4 – 10	5 – 6
	12 – 20	3 – 6
	22 – 40	1 – 3
Yonga levhalar	4 – 10	3 – 6
	12 – 20	2 – 4
	22 – 40	1 – 3
Plastikler	4 – 15	2 – 3
	16 – 40	1 – 2
Alüminyum	4 – 15	1 – 2
	16 – 40	1

Düşük devir sayısı ile uzun süre çalıştığınızda, soğutma yapmak için elektrikli el aletini boşta en yüksek devir sayısı ile yaklaşık 3 dakika kadar çalıştırın.

Açma/kapama

Aleti açıp kapamadan önce freze derinliğini ayarlayın, bakınız: "Freze derinliğinin ayarlanması".

Aleti **çalıştırmak** için açma/kapama şalterine **20** basın ve şalteri basılı tutun.

Basılı **durumdaki** açma/kapama şalterini **20** tespit etmek için açma/kapama şalteri tespit tuşuna **19** basın.

Elektrikli el aletini **kapamak** için açma/kapama şalterini **20** bırakın veya tespit tuşu **19** ile sabitlenmiş açma/kapama şalterine **20** kısa bir süre basın ve tekrar bırakın.

Enerjiden tasarruf etmek için elektrikli el aletini sadece kullanacağınız zaman açın.

Sabit elektronik sistemi

Sabit elektronik sistemi devir sayısını boşta ve yükte sabit tutar ve düzenli bir çalışmaya olanak sağlar.

Yumuşak ilk hareket

Elektronik yumuşak ilk hareket sistemi alet açıldığında torku sınırlar ve motorun ömrünü kullanım ömrünü uzatır.

Freze derinliğinin ayarlanması

- ▶ **Freze derinliği sadece elektrikli el aleti kapalı iken ayarlanabilir.**

Malzeme içine dalma biriminde freze derinliğinin ayarlanması (Bakınız: Şekil G)

Freze derinliği kaba ayarı için şu işlemleri yapın:

- Freze ucu takılı elektrikli el aletini işlenecek iş parçasına yerleştirin.
- Hassas ayar skalasını **6 "0a"** çevirin.

114 | Türkçe

- Revolver dayamağı **12** en düşük kademeye ayarlayın; revolver dayamak hissedilir biçimde kavrama yapar.
- Derinlik mesnedinde tırtıllı vidayı **16** derinlik mesnedi **11** serbest hareket edebilecek ölçüde gevşetin.
- Malzeme içine dalma fonksiyonu boşa alma kolunu **7** aşağı bastırın ve dik frezeye aşağıya, freze **18** iş parçası yüzeyine temas edinceye kadar yavaşça indirin. Malzeme içine dalma derinliğini sabitlemek için boşa alma kolunu **7** tekrar bırakın.
- Derinlik mesnedini **11** revolver dayamak **12** üzerine oturunca kadar aşağı bastırın. Endesk işaretli sürgüyü **10** freze derinliği skalasında **9** "0" pozisyonuna ayarlayın.
- Derinlik mesnedini **11** istediğiniz freze derinliğine ayarlayın ve derinlik mesnedindeki tırtıllı vidayı **16** sıkın. Bu esnada endesk işaretli sürgünün **10** konumununun değişmesine dikkat edin.
- Malzeme içine dalma fonksiyonu boşa alma koluna **7** bastırın ve dik frezeyi en üst konuma getirin.

Malzeme içine dalma işlemi esnasında derinlik mesnedi **11** revolver dayamağı **12** dayandığında ayarlanmış bulunan freze derinliğine ulaşılır.

Büyük freze derinliklerinde küçük talaş kaldırmalı çok sayıda işlem adımı yürütmelisiniz. Revolver dayamak **12** ile freze işlemi birçok kademeye ayırabilirsiniz. Bunu yapmak için istediğiniz freze derinliğini revolver dayamağın en düşük kademesi ile ayarlayın ve ilk işlem adımı için önce yüksek kademeleri seçin. Kademeler arasındaki mesafe yaklaşık 3,2 mm'dir.

Bir deneme frezesi yaptıktan sonra döner düğmeyi **5** çevirmek suretiyle freze derinliğini istediğiniz ölçüye tam ve hassas olarak getirebilirsiniz; freze derinliğini artırmak için düğmeyi saat hareket yönünde, azaltmak için saat hareket yönünün tersine çevirin. Skala **6** bu işlemde size yardımcı olur. Bir tur çevirme 1,5 mm'lik ayar yoluna, skalanın **6** üst kenarındaki bir taksimat çizgisi ise 0,1 mm'lik ayar yoluna denktir. Maksimum ayar yolu ± 16 mm'dir.

- **Örnek:** İstenen freze derinliği 10,0 mm ise, deneme frezesi 9,6 mm'lik bir freze derinliği verir.
- Malzeme içine dalma fonksiyonu boşa alma koluna **7** bastırın ve dik frezeyi en üst konuma getirin.
- Döner düğmeyi **5** 0,4 mm/4 taksimat ile (gerçek ve gerekli değerler arasındaki fark) saat hareket yönünde çevirin.
- Bir deneme frezesi yaparak seçilen freze derinliğini kontrol edin.

Freze derinlik hassas ayarında malzeme içine dalma biriminin yan tarafına getirilen endesk işaretinin **8** işaretlenen çizginin ortasını göstermesine dikkat edin. Bu sayede dalma derinliğinin her iki yönde yeterli ölçüde ayarlanma olanağı bulunur. Malzeme içine dalma birimi **2** maksimum dalma derinliğine düşünce, maksimum ayar yolu kullanılmış olduğundan hassas ayar üzerinden daha büyük bir dalma derinliğine ulaşamaz. Hassas ayar, derinlik mesnedi **11** revolver dayamağı **12** dayandığında da mümkün olmaz.

Kopyalama biriminde freze derinliğinin ayarlanması (Bakınız: Şekil H)

Ayarlama işlemi için şu işlemleri yapın:

- Koplama birimi germe kolunu **22** açın.
- Freze derinliğini kabaca 3 kademe halinde ayarlayabilirsiniz. Bunu yapmak için germe koluna **25** bastırın ve freze

motorunu **1** kopyalama biriminde **3** germe koluna bastırılmadığında **25** 3 oluktan **26** birinde kavrama yapıcaya kadar yukarı veya aşağı itin. Olukların mesafesi 12,7 mm'dir (0,5").

- Freze derinliği hassas ayarı için freze derinliği hassas ayar düğmesi **24** kullanılır; freze derinliğini büyütmek için düğmeyi saat hareket yönünde, küçültmek için saat hareket yönünün tersinde çevirin. Ayar yolu döner düğmenin **24** üzerindeki skalada inç ve milimetre olarak gösterilmektedir. Maksimum ayar aralığı 41 mm'dir. Freze derinliği skalası **34** kullıcıya ek yardım sağlar.
- **Örnek:** İstenen freze derinliği 10,0 mm olduğunda deneme frezesi derinliği 9,5 mm'dir.
- Döner düğmedeki **24** skalayı "0" konumuna getirin ve bu sırada döner düğmeyi **24** çevirmeyin. Daha sonra döner düğmeyi **24** saat hareket yönünde "0,5" değerine getirin.
- Bir deneme frezesi yaparak seçilen freze derinliğini kontrol edin.

Çalışırken dikkat edilecek hususlar

Freze yönü ve freze işlemi (Bakınız: Şekil I)

- **Freze işlemi daima freze ucu 18 hareketinin tersine yapılmalıdır (Karşıt hareket). Freze ucu hareketi ile aynı yönde freze yaparsanız (doğru hareket) elektrikli el aleti elinizden kaçabilir.**

Malzeme içine dalma birimi **2** ile freze yaparken şu işlemleri gerçekleştirin:

- İsteddiğiniz freze derinliğini ayarlayın, bu konuda "Freze derinliğinin ayarlanması" bölümüne bakın.
- Freze ucu takılı elektrikli el aletini iş parçasına yerleştirin ve aleti çalıştırın.
- Malzeme içine dalma fonksiyonu boşa alma kolunu **7** aşağı bastırın ve dik frezeyi ayarlanan freze derinliğine ulaşılınca kadar yavaşça aşağı indirin. Malzeme içine dalma derinliğini sabitlemek için boşa alma düğmesini **7** tekrar bırakın.
- Düzenli bastırma kuvveti ile freze işlemi gerçekleştirin.
- Her freze işleminden sonra dif frezeyi en üst konuma geri getirin.
- Elektrikli el aletini kapatın.

Koplama birimi **3** ile freze yapmak için şu işlemleri gerçekleştirin:

- **Açıklama:** Freze ucunun **18** kopyalama birimi **3** ile freze yaparken daima taban levhasından **13** dışarı çıkmasına dikkat edin. Şablona veya iş parçasına hasar vermeyin.
- İsteddiğiniz freze derinliğini ayarlayın, bu konuda "Freze derinliğinin ayarlanması" bölümüne bakın.
- Elektrikli el aletini çalıştırın ve freze yapılacak yere yaklaşın.
- Düzenli bastırma kuvveti ile freze işlemi gerçekleştirin.
- Elektrikli el aletini kapatın. Freze ucu tam olarak durmadan elektrikli el aletini elinizden bırakmayın.

Yardımcı dayamakla freze (Bakınız: Şekil J)

Örneğin oluk açma freze işleminde olduğu gibi büyük iş parçalarının işlenmesinde iş parçasını bir tahta veya çita ile destekleyebilirsiniz ve çok amaçlı frezeyi yardımcı dayamak boyunca hareket ettirebilirsiniz. Maleme içine dalma birimi **2** kullanırken çok amaçlı frezeyi kayıcı levhanın düz yüzeyi ile yardımcı dayamak boyunca hareket ettirin.

Kenar tıraşlama ve form frezeleri

Paralellik mesnedi olmadan kenar tıraşlama veya form frezesi yaparken freze ucunun bir kılavuz pim veya rulmanla donatılmış olması gerekir.

- Kılavuz pim veya rulman iş parçası yüzeyine temas edinceye kadar çalışmakta olan elektrikli el aletini yan taraftan iş parçasına yaklaştırın.
- Elektrikli el aletini iki elinizle iş parçası kenarı boyunca hareket ettirin. Bu sırada aletin açısının doğru olmasına dikkat edin. Çok fazla bastırma kuvveti iş parçası kenarına hasar verebilir.

Paralellik mesnedi ile freze (Bakınız: Şekil K)

Paralellik mesnedini **35** kılavuz kolla **36** taban levhasına **13** içine sürün ve kelebek başlı **41** vidalarla uygun ölçüde sıkın. Paralellik mesnedi hassas ayarı kelebek vidaları **37** ve paralellik mesnedi kaba ayarı kelebek vidaları **38** ile paralellik mesnedini uzunluğuna ayarlayabilirsiniz.

Döner düğme **39** ile her iki kelebek vida **37** gevşetildikten sonra uzunluğu hassas olarak ayarlayabilirsiniz. Bir tur **2,0 mm**'ye, döner düğmedeki **39** bir taksimat çizgisi **0,1 mm**'ye denktir.

Dayama rayı **40** yardımı ile paralellik mesnedinin etkin dayama yüzeyini değiştirebilirsiniz.

Elektrikli el aletini paralellik mesnedine yandan bastırarak iş parçası boyunca hareket ettirin.

Freze pergelii ile freze (Bakınız: Şekil L)

Dairesel freze işleri için freze pergelii/kılavuz adaptör **42** kullanabilirsiniz. Freze pergelini şekilde gösterildiği gibi takın.

Merkezleme vidasını **47** freze pergelinin vidalı yuvasına vidalayın. Vidanın ucunu frezelenen dairenin merkezine yerleştirin ve bu sırada vida ucunun iş parçası yüzeyine kavramasına dikkat edin.

Freze pergelini hareket ettirerek istediğiniz yarıçapı ayarlayın ve kaba ayar vidaları **44** ile hassas ayar vidalarını **45** sıkın.

Döner düğme **46** ile kelebek başlı vidaları **45** gevşettikten sonra uzunluğu hassas biçimde ayarlayabilirsiniz. Düğmenin bir turu **2,0 mm**'ye, döner düğmedeki **46** bir taksimat çizgisi ise **0,1 mm**'ye denktir.

Çalışır durumdaki elektrikli el aletini sağ tutamak **4** ve freze pergelii tutamağı **43** ile iş parçasına yanaştırın.

Kılavuz rayla freze (Bakınız: Şekil M)

Kılavuz ray **49** yardımı ile doğrusal freze işlemlerini yapabilirsiniz.

Yükseklik farklılıklarını dengelemek için ara levhasını **48** takmalısınız.

Freze pergelii/kılavuz ray adaptörünü **42** şekilde gösterildiği gibi takın.

Kılavuz rayı **49** uygun germe donanımları ile, örneğin vidalı işkence ile iş parçasına tespit edin. Kılavuz ray adaptörü **42** takılı elektrikli el aletini kılavuz ray üzerine yerleştirin.

Kopyalama kovani ile freze (Bakınız: Şekiller N–Q)

Kopyalama kovani **53** yardımı ile kenar şekillerini veya şablonları iş parçasına aktarabilirsiniz.

Kopyalama kovani **53** kullanılabilmesi için önce kopyalama kovani adaptörünün **50** kayıcı levhayı **14** takılması gerekir. Kopyalama kovani adaptörünü **50** yukarıdan kayıcı levhaya **14** yerleştirin ve 2 tespit vidası **51** ile sıkın. Bu sırada kopyalama kovani adaptörünün boş alma kolunun **52** serbest hareket edebilecek durumda olmasına dikkat edin.

Şablon veya örneğe göre uygun kopyalama kovani seçin. Kopyalama kovani çıkıntı yapması nedeniyle şablonun en azından **8 mm** kalınlığında olması gerekir.

Boş alma koluna **52** basın ve kopyalama kovani **53** aşağıdan kopyalama kovani adaptörüne **50** takın. Bu sırada kod tırnakları kopyalama kovani oluklarını hissedilir biçimde kavramalıdır.

Freze ortası ile kopyalama kovani kenarı arasındaki mesafeyi kontrol edin, bakınız bölüm: "Taban levhasının merkezlenmesi".

► Freze ucunun çapı kopyalama kovani iç çapından küçük olmalıdır.

Kopyalama kovani **53** ile freze yaparken şu şekilde hareket edin:

- **Açıklama:** Freze ucunun **18** kopyalama birimi **3** ile freze yaparken daima taban levhasından **13** dışarı çıkmasına dikkat edin. Şablona veya iş parçasına hasar vermeyin.
- Kopyalama kovani takılı çalışır durumdaki elektrikli el aletini şablona yanaştırın.
- Malzeme içine dalma birimi **2** kullanılırken: Malzeme içine dalma fonksiyonu boş alma kolunu **7** aşağı bastırın ve dik frezeyi ayarlanan freze derinliğine ulaşıncaya kadar yavaşça aşağı indirin. Malzeme içine dalma derinliğini sabitlemek için boş alma kolunu **7** tekrar bırakın.
- Kopyalama kovani çıkıntı yapar durumda elektrikli el aletini yandan bastırarak şablon boyunca hareket ettirin.

Taban levhasının merkezlenmesi (Bakınız: Şekil R)

Freze merkezi ile kopyalama kovani kenarı arasındaki aralık her yerde aynı olabilmesi için gerektiğinde kopyalama kovani ve kayıcı levha birbirine merkezlenebilir.

- Malzeme içine dalma birimi **2** kullanılırken: Malzeme içine dalma fonksiyonu boş alma kolunu **7** aşağı bastırın ve dik frezeyi sonuna kadar taban levhasına indirin. Malzeme içine dalma derinliğini sabitlemek için boş alma kolunu **7** tekrar bırakın.
- Tespit vidalarını **54** yaklaşık 2 tur çevirerek gevşetin ve kayıcı levhanın **14** serbestçe hareket eder duruma gelmesini sağlayın.
- Merkezleme pimini **55** şekilde gösterildiği gibi uç kovaniye yerleştirin. Başlık somununu elle merkezleme pimi serbest hareket edecek ölçüde sıkın.
- Merkezleme pimini **55** ve kopyalama kovani **53** kayıcı levhayı **14** hafifçe iterek birbirine doğrultun.
- Tespit vidalarını **54** tekrar sıkın.
- Merkezleme pimini **55** uç kovaniinden çıkarın.
- Malzeme içine dalma birimi **2** kullanılırken: Malzeme içine dalma fonksiyonu boş alma koluna **7** bastırın ve dik frezeyi en üst konuma geri getirin.

116 | Türkçe**Freze masası ile çalışmak (Bakınız: Şekil S)**

Kopyalama birimi **3** uygun bir freze masasına takılabilir. Montaj için kayıcı levhası **14** çıkarın ve kopyalama birimini **3** tespit vidaları **56** ile freze masasına tespit edin.

► **Kopyalama birimini takarken freze masasının kullanım kılavuzuna dikkat edin.** Eğer gerekiyorsa kopyalama biriminin montajı için freze masasında delikler açılabilir.

Freze derinliğinin hassas ayarı için freze derinliği hassas ayarı uzatmasını **58** veya özel altıgen anahtarı **57** kullanın.

Emme kapağı ile freze işlemi (Bakınız: Şekiller T–U)

Kenarları işlemek için ek olarak emme kapağı **59** kullanabilirsiniz.

- Emme kapağını **59** 2 vida **60** ile taban levhasına **13** tespit edin. Emme kapağı **59** şekilde gösterildiği gibi 3 değişik pozisyonda tespit edilebilir.
- Düz ve geniş yüzeyleri işlemek için emme kapağını tekrar çıkarın.

Bakım ve servis**Bakım ve temizlik**

- **Elektrikli el aletinin kendinde bir çalışma yapmadan önce her defasında fişi prizden çekin.**
- **İyi ve güvenli çalışabilmek için elektrikli el aletini ve havalandırma deliklerini daima temiz tutun.**
- **Olağan dışı kullanım koşullarında mümkün olduğu kadar bir emici tertibat kullanın. Havalandırma aralıklarını sık sık basınçlı hava ile temizleyin ve devreye hatalı akım koruma şalteri (FI şalteri) bağlayın.** Metaller işlerken elektrikli el aletinin içinde iletken tozlar birikebilir. Ve bu da elektrikli el aletinin koruyucu izolasyonunu olumsuz yönde etkileyebilir.

Yedek bağlantı kablosu gerekli ise, güvenliğin tehlikeye düşmemesi için Bosch'tan veya yetkili bir servisten temin edilmelidir.

Müşteri hizmeti ve uygulama danışmanlığı

Müşteri hizmeti ürününüzün onarım, bakım ve yedek parçalarına ilişkin sorularınızı yanıtladılır. Demonte görünüşler ve yedek parçalara ilişkin ayrıntılı bilgiyi aşağıdaki Web sayfasında bulabilirsiniz:

www.bosch-pt.com

Bosch uygulama danışmanlığı ekibi ürünlerimize ve ilgili aksesuara ilişkin sorularınızda size memnuniyetle yardımcı olur.

Bütün başvuru ve yedek parça siparişlerinizde mutlaka aletinin tip etiketindeki 10 haneli ürün kodunu belirtiniz.

Sadece Türkiye için geçerlidir: Bosch genel olarak yedek parçaları 7 yıl hazır tutar.

Türkçe

Bosch San. ve Tic. A.Ş.

Ahi Evran Cad. No:1 Kat:22

Polaris Plaza

80670 Maslak/İstanbul

Bosch Uzman Ekibi +90 (0212) 367 18 88

Işıklar LTD.ŞTİ.

Kızılay Cad. No: 16/C Seyhan

Adana

Tel.: 0322 3599710

Tel.: 0322 3591379

İdeal Elektronik Bobinaj

Yeni San. Sit. Cami arkası No: 67

Aksaray

Tel.: 0382 2151939

Tel.: 0382 2151246

Bulsan Elektrik

İstanbul Cad. Devrez Sok. İstanbul Çarşısı

No: 48/29 İskitler

Ankara

Tel.: 0312 3415142

Tel.: 0312 3410203

Faz Makine Bobinaj

Sanayi Sit. 663 Sok. No: 18

Antalya

Tel.: 0242 3465876

Tel.: 0242 3462885

Örsel Bobinaj

1. San. Sit. 161. Sok. No: 21

Denizli

Tel.: 0258 2620666

Bulut Elektrik

İstasyon Cad. No: 52/B Devlet Tiyatrosu Karşısı

Elazığ

Tel.: 0424 2183559

Körfez Elektrik

Sanayi Çarşısı 770 Sok. No: 71

Erzincan

Tel.: 0446 2230959

Ege Elektrik

İnönü Bulvarı No: 135 Muğla Makasarası Fethiye

Fethiye

Tel.: 0252 6145701

Değer İş Bobinaj

İsmetpaşa Mah. İlk Belediye Başkan Cad. 5/C Şahinbey

Gaziantep

Tel.: 0342 2316432

Çözüm Bobinaj

İsmetpaşa Mah. Eski Şahinbey Belediyesi altı Cad. No: 3/C

Gaziantep

Tel.: 0342 2319500

Onarım Bobinaj

Raifpaşa Cad. No: 67 İskenderun

Hatay

Tel.: 0326 6137546

Günşah Otomotiv
Beylikdüzü Sanayi Sit. No: 210 Beylikdüzü
İstanbul
Tel.: 0212 8720066

Aygem
10021 Sok. No: 11 AOSB Çiğli
İzmir
Tel.: 0232 3768074

Sezmen Bobinaj
Ege İş Merkezi 1201/4 Sok. No: 4/B Yenışehir
İzmir
Tel.: 0232 4571465

Ankaralı Elektrik
Eski Sanayi Bölgesi 3. Cad. No: 43
Kayseri
Tel.: 0352 3364216

Asal Bobinaj
Eski Sanayi Sitesi Barbaros Cad. No: 24
Samsun
Tel.: 0362 2289090
Üstündağ Elektrikli Aletler
Nusretiye Mah. Boyacılar Aralığı No: 9
Tekirdağ
Tel.: 0282 6512884

Tasfiye

Elektrikli el alet, aksesuar ve ambalaj malzemesi çevre dostu bir yöntemle tasfiye edilme üzere tekrar kazanım merkezine gönderilmelidir.

Elektrikli el aletlerini evsel çöplerin içine atmayın!

Sadece AB üyesi ülkeler için:



2012/19/EU yönetmeliği ve bunun ulusal hukuka uyarlanmış hükümleri uyarınca kullandığımız ürünümüzün tamamını elektrikli ve elektronik aletler ayrı ayrı toplanmak ve çevre dostu tasfiye için geri dönüşüm merkezine yollanmak zorundadır.

Değişiklik haklarımız saklıdır.

Polski

Wskazówki bezpieczeństwa

Ogólne przepisy bezpieczeństwa dla elektronarzędzi

⚠ OSTRZEŻENIE Należy przeczytać wszystkie wskazówki i przepisy. Błędy w przestrzeganiu poniższych wskazówek mogą spowodować porażenie prądem, pożar i/lub ciężkie obrażenia ciała.

Należy starannie przechowywać wszystkie przepisy i wskazówki bezpieczeństwa dla dalszego zastosowania.

Użyte w poniższym tekście pojęcie „elektonarzędzie” odnosi się do elektronarzędzi zasilanych energią elektryczną z sieci

(z przewodem zasilającym) i do elektronarzędzi zasilanych akumulatorami (bez przewodu zasilającego).

Bezpieczeństwo miejsca pracy

- ▶ **Stanowisko pracy należy utrzymywać w czystości i dobrze oświetlone.** Nieporządek w miejscu pracy lub nieoświetlona przestrzeń robocza mogą być przyczyną wypadków.
- ▶ **Nie należy pracować tym elektronarzędziem w otoczeniu zagrożonym wybuchem, w którym znajdują się np. łatwopalne ciecze, gazy lub pyły.** Podczas pracy elektronarzędziem wytwarzają się iskry, które mogą spowodować zapłon.
- ▶ **Podczas użytkowania urządzenia zwrócić uwagę na to, aby dzieci i inne osoby postronne znajdowały się w bezpiecznej odległości.** Odwrócenie uwagi może spowodować utratę kontroli nad narzędziem.

Bezpieczeństwo elektryczne

- ▶ **Wtyczka elektronarzędzia musi pasować do gniazda. Nie wolno zmieniać wtyczki w jakikolwiek sposób. Nie wolno używać wtyków adapterowych w przypadku elektronarzędzi z uzziemieniem ochronnym.** Niezmienione wtyczki i pasujące gniazda zmniejszają ryzyko porażenia prądem.
- ▶ **Należy unikać kontaktu z uzziemionymi powierzchniami jak rury, grzejniki, piece i lodówki.** Ryzyko porażenia prądem jest większe, gdy ciało użytkownika jest uzziemione.
- ▶ **Urządzenie należy zabezpieczyć przed deszczem i wilgocią.** Przedostanie się wody do elektronarzędzia podwyższa ryzyko porażenia prądem.
- ▶ **Nigdy nie należy używać przewodu do innych czynności. Nigdy nie należy nosić elektronarzędzia, trzymając je za przewód, ani używać przewodu do zawieszenia urządzenia; nie wolno też wyciągać wtyczki z gniazda pociągając za przewód. Przewód należy chronić przed wysokimi temperaturami, należy go trzymać z dala od oleju, ostrych krawędzi lub ruchomych części urządzenia.** Uszkodzone lub splątane przewody zwiększają ryzyko porażenia prądem.
- ▶ **W przypadku pracy elektronarzędziem pod gołym niebem, należy używać przewodu przedłużającego, dostosowanego również do zastosowań zewnętrznych.** Użycie właściwego przedłużacza (dostosowanego do pracy na zewnątrz) zmniejsza ryzyko porażenia prądem.
- ▶ **Jeżeli nie da się uniknąć zastosowania elektronarzędzia w wilgotnym otoczeniu, należy użyć wyłącznika ochronnego różnicowo-prądowego.** Zastosowanie wyłącznika ochronnego różnicowo-prądowego zmniejsza ryzyko porażenia prądem.

Bezpieczeństwo osób

- ▶ **Podczas pracy z elektronarzędziem należy zachować ostrożność, każdą czynność wykonywać uważnie i z rozwagą. Nie należy używać elektronarzędzia, gdy jest się zmęczonym lub będąc pod wpływem narkotyków, alkoholu lub lekarstw.** Moment nieuwagi przy użyciu

118 | Polski

elektronarzędzia może stać się przyczyną poważnych urazów ciała.

- ▶ **Należy nosić osobiste wyposażenie ochronne i zawsze okulary ochronne.** Noszenie osobistego wyposażenia ochronnego – maski przeciwpyłowej, obuwia z podszewkami przeciwpoślizgowymi, kasku ochronnego lub środków ochrony słuchu (w zależności od rodzaju i zastosowania elektronarzędzia) – zmniejsza ryzyko obrażeń ciała.
- ▶ **Należy unikać niezamierzonego uruchomienia narzędzia. Przed włożeniem wtyczki do gniazdka i/lub podłączeniem do akumulatora, a także przed podniesieniem lub przeniesieniem elektronarzędzia, należy upewnić się, że elektronarzędzie jest wyłączone.** Trzymanie palca na wyłączniku podczas przenoszenia elektronarzędzia lub podłączenie do prądu włączonego narzędzia, może stać się przyczyną wypadków.
- ▶ **Przed włączeniem elektronarzędzia, należy usunąć narzędzia nastawcze lub klucze.** Narzędzie lub klucz, znajdujący się w ruchomych częściach urządzenia mogą doprowadzić do obrażeń ciała.
- ▶ **Należy unikać nienaturalnych pozycji przy pracy. Należy dbać o stabilną pozycję przy pracy i zachowanie równowagi.** W ten sposób możliwa będzie lepsza kontrola elektronarzędzia w nieprzewidzianych sytuacjach.
- ▶ **Należy nosić odpowiednie ubranie. Nie należy nosić luźnego ubrania ani biżuterii. Włosy, ubranie i rękawice należy trzymać z daleka od ruchomych części.** Luźne ubranie, biżuteria lub długie włosy mogą zostać wciągnięte przez ruchome części.
- ▶ **Jeżeli istnieje możliwość zamontowania urządzeń odsysających i wychwytyjących pył, należy upewnić się, że są one podłączone i będą prawidłowo użyte.** Użycie urządzenia odsysającego pył może zmniejszyć zagrożenie pyłami.

Prawidłowa obsługa i eksploatacja elektronarzędzi

- ▶ **Nie należy przeciążać urządzenia. Do pracy używać należy elektronarzędzia, które są do tego przewidziane.** Odpowiednio dobranym elektronarzędziem pracując się w danym zakresie wydajności lepiej i bezpieczniej.
- ▶ **Nie należy używać elektronarzędzia, którego włącznik/wyłącznik jest uszkodzony.** Elektronarzędzie, którego nie można włączyć lub wyłączyć jest niebezpieczne i musi zostać naprawione.
- ▶ **Przed regulacją urządzenia, wymianą osprzętu lub po zaprzestaniu pracy narzędziem, należy wyciągnąć wtyczkę z gniazda i/lub usunąć akumulator.** Ten środek ostrożności zapobiega niezamierzonemu włączeniu się elektronarzędzia.
- ▶ **Nieużywane elektronarzędzia należy przechowywać w miejscu niedostępnym dla dzieci. Nie należy udostępniać narzędzia osobom, które go nie znają lub nie przeczytały niniejszych przepisów.** Używane przez niedoświadczonych osoby elektronarzędzia są niebezpieczne.
- ▶ **Konieczna jest należyta konserwacja elektronarzędzia. Należy kontrolować, czy ruchome części urządzenia działają bez zarzutu i nie są zablokowane, czy części nie**

są pęknięte lub uszkodzone w taki sposób, który miałby wpływ na prawidłowe działanie elektronarzędzia.

Uszkodzone części należy przed użyciem urządzenia oddać do naprawy. Wiele wypadków spowodowanych jest przez niewłaściwą konserwację elektronarzędzi.

- ▶ **Należy stale dbać o ostrość i czystość narzędzi tnących.** O wiele rzadziej dochodzi do zakleszczenia się narzędzia tnącego, jeżeli jest ono starannie utrzymane. Zadbane narzędzia łatwiej się też prowadzi.
- ▶ **Elektronarzędzia, osprzęt, narzędzia pomocnicze itd. należy używać zgodnie z niniejszymi zaleceniami. Uwzględnić należy przy tym warunki i rodzaj wykonywanej pracy.** Niezgodne z przeznaczeniem użycie elektronarzędzia może doprowadzić do niebezpiecznych sytuacji.

Serwis

- ▶ **Naprawę elektronarzędzia należy zlecić jedynie wykwalifikowanemu fachowcowi i przy użyciu oryginalnych części zamiennych.** To gwarantuje, że bezpieczeństwo urządzenia zostanie zachowane.

Wskazówki bezpieczeństwa dla frezarek

- ▶ **Elektronarzędzie należy trzymać za izolowane powierzchnie rękojeści, gdyż frez mógłby natrafić na własny przewód sieciowy.** Kontakt z przewodem sieci zasilającej może spowodować przekazanie napięcia na części metalowe urządzenia, co mogłoby spowodować porażenie prądem elektrycznym.
- ▶ **Materiał przeznaczony do obróbki należy zamocować na stabilnym podłożu i zabezpieczyć przed przesunięciem za pomocą zacisków lub w inny sposób.** Jeżeli obrabiany element przytrzymywany jest ręką lub przyciskany do ciała, pozostaje on niestabilny, co może skutkować utratą kontroli nad nim.
- ▶ **Dopuszczalna prędkość obrotowa stosowanych narzędzi roboczych nie może być mniejsza od podanej na elektronarzędziu maksymalnej prędkości obrotowej.** Osprzęt obracający się z większą niż dopuszczalna prędkością, może ulec uszkodzeniu.
- ▶ **Frezy i inne narzędzia robocze muszą dokładnie pasować do uchwytu narzędziowego (zacisku) użytkowanego elektronarzędzia.** Narzędzia robocze, nie dopasowane do uchwytu narzędziowego elektronarzędzia, obracają się nierównomiernie, silnie wibrują i mogą spowodować utratę kontroli nad elektronarzędziem.
- ▶ **Elektronarzędzie uruchomić przed zetknięciem freza z materiałem.** W przeciwnym wypadku istnieje niebezpieczeństwo odrzutu, gdy użyte narzędzie zablokuje się w obrabianym przedmiocie.
- ▶ **Nie należy dotykać obracającego się freza ani zbliżać rąk w pole jego zasięgu. Drugą ręką należy trzymać uchwyt dodatkowy lub obudowę silnika.** Prowadzenie urządzenia oburącz zmniejsza ryzyko skaleczenia rąk przez narzędzie robocze.
- ▶ **Nigdy nie frezować materiałów, w których znajdują się przedmioty metalowe, gwoździe lub śruby.** Może to doprowadzić do uszkodzenia narzędzia roboczego i podwyższenia wibracji.

- ▶ **Należy używać odpowiednich przyrządów poszukiwawczych w celu lokalizacji ukrytych przewodów zasilających lub poprosić o pomoc zakłady miejskie.** Kontakt z przewodami znajdującymi się pod napięciem może doprowadzić do powstania pożaru lub porażenia elektrycznego. Uszkodzenie przewodu gazowego może doprowadzić do wybuchu. Wniknięcie do przewodu wodociągowego powoduje szkody rzeczowe lub może spowodować porażenie elektryczne.
- ▶ **Nie należy używać tępych lub uszkodzonych narzędzi frezarskich.** Tępe lub uszkodzone frezy powodują podwyższone tarcie, mogą się zablokować, a także są przyczyną niewyważenia.
- ▶ **Elektronarzędzie należy trzymać podczas pracy mocno w obydwu rękach i zadbać stabilną pozycję pracy.** Elektronarzędzie prowadzone oburącz jest bezpieczniejsze.
- ▶ **Należy zabezpieczyć obrabiany przedmiot.** Zamocowanie obrabianego przedmiotu w urządzeniu mocującym lub imadle jest bezpieczniejsze niż trzymanie go w rękę.
- ▶ **Przed odłożeniem elektronarzędzia, należy poczekać, aż znajdzie się ono w bezruchu.** Narzędzie robocze może się zablokować i doprowadzić do utraty kontroli nad elektronarzędziem.

Opis urządzenia i jego zastosowania



Należy przeczytać wszystkie wskazówki i przepisy. Błędy w przestrzeganiu poniższych wskazówek mogą spowodować porażenie prądem, pożar i/lub ciężkie obrażenia ciała.

Należy otworzyć rozkładaną stronę z rysunkiem urządzenia i pozostawić ją rozłożoną podczas czytania instrukcji obsługi.

Użycie zgodne z przeznaczeniem

Urządzenie przeznaczone jest do frezowania wpustowego, krawędziowego, profilowego i do wykonywania rowków podłużnych w drewnie, tworzywach sztucznych i lekkich materiałach budowlanych, a także do frezowania kopiowego. Przy zredukowanej prędkości obrotowej i zastosowaniu odpowiednich frezów możliwa jest też obróbka metali nieżelaznych.

Światło elektronarzędzia przeznaczone jest do oświetlania bezpośredniej przestrzeni roboczej elektronarzędzia; nie nadaje się ono do oświetlania pomieszczeń w gospodarstwie domowym.

Przedstawione graficznie komponenty

Numeracja przedstawionych graficznie komponentów odnosi się do schematu elektronarzędzia na stronach graficznych.

- 1 Silnik
- 2 Przystawka do frezowania
- 3 Przystawka do kopiowania
- 4 Rękojeść (pokrycie gumowe)
- 5 Pokrętko do precyzyjnego nastawiania głębokości frezowania (przystawka do frezowania węgłbnego)
- 6 Podziałka precyzyjnej regulacji głębokości cięcia
- 7 Dźwignia odblokowująca do frezowania węgłbnego
- 8 Znacznik indeksowy do precyzyjnych nastaw
- 9 Podziałka głębokości cięcia (przystawka do frezowania)
- 10 Suwak ze wskaźnikiem (przystawka do frezowania)
- 11 Zderzak głębokości (przystawka do frezowania)
- 12 Rewolwerowy ogranicznik głębokości
- 13 Płyta główna
- 14 Płyta ślizgowa
- 15 Gałka wstępnego wyboru prędkości obrotowej
- 16 Śruba radełkowana do ogranicznika głębokości (przystawka do frezowania węgłbnego)
- 17 Zacisk z nakrętką złączkową
- 18 Frez (narzędzie robocze)*
- 19 Przycisk blokady włącznika/wyłącznika
- 20 Włącznik/wyłącznik
- 21 Przycisk bezpieczeństwa do wyjmowania silnika
- 22 Dźwignia mocująca przystawki do frezowania wzgl. kopiowania
- 23 Mocowanie drążków prowadzących prowadnicy równoległej
- 24 Pokrętko dokładnej regulacji głębokości frezowania (przystawka do kopiowania)
- 25 Dźwignia zgrubnej regulacji głębokości frezowania (przystawka do kopiowania)
- 26 Wgłębienia do zgrubnej regulacji głębokości frezowania na przystawce do kopiowania
- 27 Przycisk blokady wrzeciona
- 28 Klucz widełkowy, rozwartość klucza 24 mm
- 29 Śruba radełkowana adaptera do odsysania pyłów (2x)*
- 30 Adapter do odsysania pyłów (przystawka do frezowania)*
- 31 Wąż odkurzacza (Ø 35 mm)*
- 32 Adapter do odsysania pyłów (przystawka do kopiowania)*
- 33 Pierścień oddzielający dla przystawki do odsysania (przystawka do kopiowania)*
- 34 Podziałka głębokości cięcia
- 35 Prowadnica równoległa*
- 36 Drążek prowadzący prowadnicy równoległej (2x)*
- 37 Śruba motylkowa do precyzyjnej regulacji prowadnicy równoległej (2x)*
- 38 Śruba motylkowa do zgrubnej regulacji prowadnicy równoległej (2x)*
- 39 Pokrętko do precyzyjnej regulacji prowadnicy równoległej*
- 40 Przesłona szyna oporowa dla prowadnicy równoległej*
- 41 Śruba motylkowa dla drążków prowadzących (2x)*
- 42 Cyrkiel z przystawką szyn prowadzących*
- 43 Uchwyt cyrkla*
- 44 Śruba motylkowa do zgrubnej regulacji cyrkla (2x)*
- 45 Śruba motylkowa do precyzyjnej regulacji cyrkla (1x)*

120 | Polski

- 46 Pokrętło do precyzyjnej regulacji cyrkla*
 47 Śruba centrująca prowadnicy cyrklowej*
 48 Płyta dystansowa (wchodzi w skład zestawu „Cyrkiel”)*
 49 Szyna prowadząca*
 50 Adapter SDS do bolców kopiujących
 51 Śruba mocująca adapter bolca kopiującego (2x)
 52 Dźwignia zwalnająca blokadę adaptera bolca kopiującego
 53 Bolec kopiujący
 54 Śruba mocująca płyty ślizgowej
 55 Trzpień centrujący
- 56 Śruby mocujące dla przystawki do kopiowania*
 57 Specjalny klucz sześciokątny do precyzyjnej regulacji głębokości frezowania (przystawka do kopiowania)*
 58 Przedłużenie dla precyzyjnej regulacji głębokości frezowania (przystawka do kopiowania)*
 59 Pokrywa ssąca do obróbki krawędzi*
 60 Śruba mocująca pokrywy ssącej*
- *Przedstawiony na rysunkach lub opisany w instrukcji użytkownika osprzęt nie wchodzi w skład wyposażenia standardowego. Kompletny asortyment wyposażenia dodatkowego można znaleźć w naszym katalogu osprzętu.

Dane techniczne

Frezarka uniwersalna		GOF 1600 CE	GKF 1600 CE
Numer katalogowy		3 601 F24 0..	3 601 F24 0..
Moc znamionowa	W	1 600	1 600
Prędkość obrotowa bez obciążenia	min ⁻¹	10 000 – 25 000	10 000 – 25 000
Wstępny wybór prędkości obrotowej		●	●
System Constant Electronic		●	●
Przyłącze do odsysania pyłu		●	●
Uchwyt narzędziowy	mm inch	8 – 12 ¼ – ½	8 – 12 ¼ – ½
Skok korpusu frezarki (przystawka do frezowania)	mm	76	–
Ciężar odpowiednio do EPTA-Procedure 01/2003	kg	5,8	4,3
Klasa ochrony		□/II	□/II

Dane aktualne są dla napięcia znamionowego [U] 230 V. Przy napięciach odbiegających od powyższego i w przypadku modeli specyficznych dla danego kraju dane te mogą się różnić.

Informacja na temat hałasu i wibracji

Emisja hałasu została określona zgodnie z EN 60745-2-17.

Określony wg skali A poziom hałasu emitowanego przez urządzenie wynosi standardowo: poziom ciśnienia akustycznego 86 dB(A); poziom mocy akustycznej 97 dB(A). Niepewność pomiaru K = 3 dB.

Stosować środki ochrony słuchu!

	GOF 1600 CE	GKF 1600 CE
Wartości łączne drgań a_h (suma wektorowa z trzech kierunków) i niepewność pomiaru K oznaczone zgodnie z normą EN 60745 wynoszą:		
a_h	m/s ² = 5,5	m/s ² = 6,0
K	m/s ² = 1,5	m/s ² = 1,5

Poziom drgań podany w tych wskazówkach został pomierzony zgodnie z wymaganiami normy EN 60745 dotyczącej procedury pomiarów i można go użyć do porównywania elektronarzędzi. Można go też użyć do wstępnej oceny ekspozycji na drgania.

Podany poziom drgań jest reprezentatywny dla podstawowych zastosowań elektronarzędzia. Jeżeli elektronarzędzie użyte zostanie do innych zastosowań, z innymi narzędziami roboczymi, z różnym osprzętem, a także jeśli nie będzie wystarczająco konserwowane, poziom drgań może odbiegać od podanego. Podane powyżej przyczyny mogą spowodować podwyższenie ekspozycji na drgania podczas całego czasu pracy.

Aby dokładnie ocenić ekspozycję na drgania, trzeba wziąć pod uwagę także okresy, gdy urządzenie jest wyłączone, lub gdy jest wprawdzie włączone, ale nie jest używane do pracy.

W ten sposób łączna (obliczana na pełny wymiar czasu pracy) ekspozycja na drgania może okazać się znacznie niższa. Należy wprowadzić dodatkowe środki bezpieczeństwa, mające na celu ochronę operatora przed skutkami ekspozycji na drgania, np.: konserwacja elektronarzędzia i narzędzi roboczych, zabezpieczenie odpowiedniej temperatury rąk, ustalenie kolejności operacji roboczych.

Deklaracja zgodności 

Oświadczamy z pełną odpowiedzialnością, że produkt przedstawiony w rozdziale „Dane techniczne” odpowiada wymaganiom następujących dyrektyw: 009/125/WE (Rozporządzenie 1194/2012), 2011/65/UE, 2014/30/UE, 2006/42/WE wraz ze zmianami oraz następujących norm: EN 60745-1, EN 60745-2-17.

Dokumentacja techniczna (2006/42/WE):
Robert Bosch GmbH, PT/ETM 9,
70764 Leinfelden-Echterdingen, Germany

Henk Becker Helmut Heinzelmann
Executive Vice President Head of Product Certification
Engineering PT/ETM9

PPa
[Signature] i.V. K. W. K.

Robert Bosch GmbH, Power Tools Division
70764 Leinfelden-Echterdingen, Germany
29.04.2014

Montaż

- ▶ **Przed wszystkimi pracami przy elektronarzędziu należy wyciągnąć wtyczkę z gniazda.**

Wstawianie silnika w przystawkę do frezowania wzgl. przystawkę do kopiowania (zob. rys. A – B)

- Otworzyć dźwignię **22**.
- Wsunąć silnik do przystawki aż do oporu.
- Do pracy przy użyciu przystawki do kopiowania **3** należy wcisnąć dźwignię mocującą **25**, a następnie przesunąć silnik **1** znajdujący się w przystawce do kopiowania **3** do góry lub na dół – w zależności od potrzeby – na tyle, by zablokował się (już po zwolnieniu dźwigni mocującej **25**) w jednym z trzech otworów **26**.
- Zamknąć dźwignię przystawki do frezowania wgłębnego/kopiowania **22**.
- Nastawić pożądaną głębokość frezowania, zgodnie z rozdziałem „Ustawianie głębokości frezowania”.

Demontaż silnika z przystawki do frezowania wgłębnego/kopiowania (zob. rys. C)

- Otworzyć dźwignię **22**.
- Pociągnąć silnik do oporu i przytrzymać go w tej pozycji.
- Wcisnąć przycisk bezpieczeństwa **21** i całkowicie wyjąć silnik z przystawki do frezowania wgłębnego/kopiowania. W przypadku pracy z przystawką do kopiowania **3** należy dodatkowo wcisnąć dźwignię **25**.

Mocowanie freza (zob. rys. D)

- ▶ **Do mocowania i wymiany freza zaleca się użycie rękawic ochronnych.**

W zależności od potrzeb można dobrać frezy różnego typu i o różnych właściwościach.

Frezy z wysokojakościowej stali szybko tnącej dostosowane są do obróbki miękkich materiałów, takich jak miękkie drewno i tworzywa sztuczne.

Frezy z węglików spiekanych nadają się szczególnie do obróbki materiałów twardszych i ściernych, takich jak twarde drewno i aluminium.

Frezy oryginalne, wchodzące w skład bogatego programu oprzyrządowania Bosch, są do nabycia w specjalistycznych sklepach branżowych.

Stosować należy frezy o średnicy 12 mm. Nie mocować frezów zanieczyszczonych lub wykazujących uszkodzenia.

Wymiana frezu jest możliwa także w przypadku, gdy w przystawce zamontowany jest silnik. Zaleca się jednak dokonywać wymiany po wymontowaniu silnika.

- Wyjąć silnik z przystawki do frezowania/do kopiowania.
- Wcisnąć przycisk blokady wrzeciona **27** (●) i przytrzymać go w tej pozycji. W razie potrzeby obrócić wrzeciono ręcznie – tak, aby zaskoczyło ono w zapadce.

Przycisk blokady wrzeciona **27** wolno uruchamiać tylko przy wyłączonym elektronarzędziu.

- Zwolnić nakrętkę złączkową **17** za pomocą klucza widłowego **28** (rozwartość 24 mm), obracając ją w kierunku przeciwnym do ruchu wskazówek zegara (●).
- Włożyć frez do tulei zaciskowej. Chwyt freza należy wprowadzić do zacisku na głębokość wynoszącą co najmniej 20 mm.
- Mocno dokręcić nakrętkę złączkową **17** za pomocą klucza widłowego **28** (rozwartość 24 mm), obracając ją w kierunku ruchu wskazówek zegara. Zwolnić przycisk blokady wrzeciona **27**.

- ▶ **Nie należy stosować frezów o średnicy większej niż 50 mm, jeżeli nie został uprzednio zamontowany bolcownik kopiujący.** Frezy takie nie przejdą przez płytę podstawową.

- ▶ **Nie dokręcać tulei zaciskowej nakrętką złączkową przed zamontowaniem freza.** Może doprowadzić to do uszkodzenia tulei zaciskowej.

Odsysanie pyłów/wiórów

- ▶ Pyły niektórych materiałów, na przykład powłok malarskich z zawartością ołowiu, niektórych gatunków drewna, minerałów lub niektórych rodzajów metalu, mogą stanowić zagrożenie dla zdrowia. Bezpośredni kontakt fizyczny z pyłami lub przedostanie się ich do płuc może wywołać reakcje alergiczne i/lub choroby układu oddechowego operatora lub osób znajdujących się w pobliżu. Niektóre rodzaje pyłów, np. dębiny lub buczyny uważane są za rakotwórcze, szczególnie w połączeniu z substancjami do obróbki drewna (chromiany, impregnaty do drewna). Materiały, zawierające azbest mogą być obrabiane jedynie przez odpowiednio przeszkolony personel.
- W razie możliwości należy stosować odsysanie pyłu do stosowane do rodzaju obrabianego materiału.
- Należy zawsze dbać o dobrą wentylację stanowiska pracy.
- Zaleca się noszenie maski przeciwpyłowej z pochłaniaczem klasy P2.

Należy stosować się do aktualnie obowiązujących w danym kraju przepisów, regulujących zasady obchodzenia się z materiałami przeznaczonymi do obróbki.

- ▶ **Należy unikać gromadzenia się pyłu na stanowisku pracy.** Pyły mogą się z łatwością zapalić.

Montaż adaptera do odsysania pyłów do przystawki do frezowania (zob. rys. E)

Przyłącze do odsysania **30** można montować w dwojaki sposób – z przyłączem węża skierowanym do przodu lub do tyłu. Podczas pracy z zastosowaniem adaptera do bolców kopiujących **50** może się okazać, że adapter trzeba zamontować w pozycji obróconej o 180°, gdyż w przeciwnym wypadku przy-

122 | Polski

łącze do odsysania **30** dotykałoby dźwignię **52**. Zamocować przyłącze do odsysania pyłów **30** za pomocą 2 śrub radełkowanych **29** na płycie głównej **13**.

Aby zagwarantować optymalną wydajność odsysania, należy regularnie czyścić przystawkę do odsysania pyłu **30**.

Montaż adaptera do odsysania pyłów do przystawki do kopiowania (zob. rys. F)

Przyłącze do odsysania **32** można montować w dwojaki sposób – z przyłączem węża skierowanym do przodu lub do tyłu. Do pracy z zamontowanym adapterem do bolców kopiujących **50** przystawkę do odsysania pyłów **32** należy przymocować dwoma śrubami radełkowanymi **29** do płyty głównej **13**. Do pracy bez użycia adaptera do bolców kopiujących **50** należy najpierw założyć pierścień oddzielający **33** na przystawkę do odsysania pyłów **32**, jak ukazano na rysunku obok.

Podłączenie odsysania pyłów

Nasunąć wąż odkurzacza (Ø 35 mm) **31** (wyposażenie dodatkowe) na uprzednio zamontowany adapter do odsysania pyłów. Połączyć wąż **31** z odkurzaczem (wyposażenie dodatkowe).

Elektronarzędzie może być zasilane bezpośrednio poprzez gniazdo wtykowe uniwersalnego odkurzacza firmy Bosch ze zdalnym włączaniem. Odkurzacze uruchamiany jest wówczas automatycznie w momencie załączenia zasilania w elektronarzędziu.

Odkurzacze musi być dostosowany do rodzaju obrabianego materiału.

Do odsysania szczególnie niebezpiecznych dla zdrowia pyłów rakotwórczych należy używać odkurzacza specjalnego.

Praca

Uruchamianie

- ▶ **Należy zwrócić uwagę na napięcie sieci! Napięcie źródła prądu musi zgadzać się z danymi na tabliczce znamionowej elektronarzędzia. Elektronarzędzia przeznaczone do pracy pod napięciem 230 V można przyłączać również do sieci 220 V.**

Wstępny wybór prędkości obrotowej

Przy pomocy pokrętki regulatora można dokonać regulacji prędkości **15** obrotowej (także w czasie biegu).

- 1 – 2 niska prędkość obrotowa
- 3 – 4 średnia prędkość obrotowa
- 5 – 6 wysoka prędkość obrotowa

Wartości podane w tabeli są wartościami orientacyjnymi. Optymalna prędkość obrotowa uzależniona jest od rodzaju materiału i od warunków pracy; określić ją można jedynie drogą prób.

Materiał	Średnica freza (mm)	Pozycja gałki 15
Twarde drewno (buk)	4 – 10	5 – 6
	12 – 20	3 – 4
	22 – 40	1 – 2

Materiał	Średnica freza (mm)	Pozycja gałki 15
Miękkie drewno (sosna)	4 – 10	5 – 6
	12 – 20	3 – 6
	22 – 40	1 – 3
Płyta wiórowa	4 – 10	3 – 6
	12 – 20	2 – 4
	22 – 40	1 – 3
Tworzywo sztuczne	4 – 15	2 – 3
	16 – 40	1 – 2
Aluminium	4 – 15	1 – 2
	16 – 40	1

Po trwającej przez dłuższy okres czasu pracy z niską prędkością obrotową, należy ochłodzić elektronarzędzie, uruchamiając je bez obciążenia z maksymalną prędkością obrotową na ok. 3 min.

Włączanie/wyłączanie

Przed uruchomieniem/wyłączeniem urządzenia należy nastawić głębokość frezowania, zgodnie z rozdziałem „Ustawianie głębokości frezowania”.

W celu **włączenia** elektronarzędzia nacisnąć włącznik/wyłącznik **20** i przytrzymać w tej pozycji.

W celu **unieruchomienia** wciśniętego włącznika/wyłącznika **20** należy nacisnąć przycisk blokady **19**.

W celu **wyłączenia** elektronarzędzia, należy zwolnić włącznik/wyłącznik **20**, lub gdy jest on unieruchomiony przyciskiem blokady **19**, nacisnąć krótko włącznik/wyłącznik **20**, a następnie zwolnić.

Aby zaoszczędzić energię elektryczną, elektronarzędzie należy włączać tylko wówczas, gdy jest ono używane.

System Constant Electronic

System Constant Electronic utrzymuje stałą prędkość frezowania niezależnie od obciążenia i gwarantuje utrzymującą się na tym samym poziomie wydajność roboczą.

System łagodnego rozruchu

Elektroniczny system łagodnego rozruchu ogranicza prędkość obrotową podczas włączania i wydłuża żywotność silnika.

Ustawianie głębokości frezowania

- ▶ **Ustawianie głębokości frezowania dozwolone jest tylko przy wyłączonym elektronarzędziu.**

Ustawianie głębokości frezowania na przystawce do frezowania (zob. rys. G)

Aby zgrubnie ustawić głębokość frezowania należy postępować w następujący sposób:

- Elektronarzędzie z zamocowanym frezem postawić na obrabianym przedmiocie.
- Ustawić podziałkę do precyzyjnej regulacji **6** na wartość „0”.
- Na rewolwerowym ograniczniku głębokości **12** należy ustawić najniższy stopień; słychać dokładny trzask zaskakującego rewolwerowego ogranicznika głębokości.

- Zwolnić nieco śrubę radełkowaną na ograniczniku głębokości **16**, tak aby ogranicznikiem głębokości **11** można było swobodnie poruszać.
- Docisnąć dźwignię blokującą funkcję frezowania wgłębne- go **7** do dołu i przesunąć frezarkę górną powoli w dół, tak, aby frez **18** dotknął obrabianego materiału. Ponownie zwolnić dźwignię blokującą **7**, aby unieruchomić frez na wybranej głębokości frezowania.
- Docisnąć ogranicznik głębokości **11** do dołu, aby przylegał on do rewolwerowego ogranicznika głębokości **12**. Suwak ze znacznikiem indeksowym **10** ustawić w pozycji „0” na podziałce głębokości frezowania **9**.
- Ustawić ogranicznik głębokości **11** na pożądanej głęboko- ści frezowania i dokręcić śrubę radełkowaną na ograniczni- ku głębokości **16**. Zwrócić uwagę na to, aby nie przestawił przy tym suwaka ze znacznikiem indeksowym **10**.
- Wcisnąć dźwignię blokowania funkcji frezowania wgłębne- go **7** i ustawić frezarkę na najwyższej pozycji.

Ustawiona głębokość frezowania zostanie osiągnięta tylko wówczas, gdy podczas frezowania wgłębne- go ogranicznik głębokości **11** „dobija” do rewolwerowego ogranicznika **12**.

W przypadku większych głębokości frezowania konieczne jest przeprowadzenie kilku procesów roboczych – za każdym razem z niewielkim ubytkiem. Za pomocą rewolwerowego ogra- nicznika głębokości **12** proces frezowania można rozłożyć na kilka etapów. Do tego celu należy ustawić pożądaną głębo- kość frezowania na najniższym stopniu rewolwerowego ogra- nicznika głębokości i wybrać dla pierwszego etapu wyższe stopnie. Odstęp między stopniami wynosi ok. 3,2 mm.

Po próbnej obróbce można dokonać dokładnej regulacji głę- bokości frezowania poprzez obrót pokrętle **5** – obracać na- leży w kierunku przeciwnym do ruchu wskazówek zegara, aby zwiększyć głębokość frezowania, a w kierunku zgodnym z ru- chem wskazówek zegara, aby zmniejszyć głębokość frezowa- nia. Orientację ułatwia przy tym podziałka **6**. Jeden obrót od- powiada zmianie nastawy głębokości o 1,5 mm, każda z kre- sek podziałki, znajdującej się na górnej krawędzi podziałki **6**, odpowiada zmianie nastawy głębokości o 0,1 mm. Maksy- malna zmiana nastawy głębokości wynosi ± 16 mm.

Przykład: Pożądana głębokość frezowania to 10,0 mm, re- zultatem frezowania próbnego była głębokość frezowania wy- nosząca 9,6 mm.

- Wcisnąć dźwignię blokowania funkcji frezowania wgłębne- go **7** i ustawić frezarkę na najwyższej pozycji.
- Obrócić pokrętkę **5** o 0,4 mm/4 kreski podziałki (różnica między wartością zadaną i wartością rzeczywistą) w kie- runku zgodnym z ruchem wskazówek zegara.
- Skontrolować wybraną głębokość frezowania poprzez ko- lejne frezowanie próbne.

Podczas precyzyjnego regulowania głębokości frezowania, nale- ży się upewnić, czy znacznik indeksowy **8**, znajdujący się z boku przystawki do frezowania wgłębne- go wskazuje w kierunku środ- kowej z wyźbionych kreski. W ten sposób można zapewnić, że zapewniony został wystarczający luz, konieczny do justowania głębokości frezowania w obu kierunkach.

Jeżeli przystawka do frezowania wgłębne- go **2** przesunięta zosta- ła na maksymalną głębokość frezowania, nie będzie możliwe ustawienie większej głębokości frezowania nawet podczas regu- lacji precyzyjnej, gdyż wykorzystany został maksymalny luz.

Regulacja precyzyjna nie będzie też możliwa wówczas, gdy podczas frezowania wgłębne- go ogranicznik głębokości **11** „dobijać” będzie do rewolwerowego ogranicznika **12**.

Ustawianie głębokości frezowania na przystawce do ko- piowania (zob. rys. H)

Aby ustawić głębokość frezowania należy postępować w na- stępujący sposób:

- Otworzyć dźwignię mocującą przystawki **22**.
- Głębokość frezowania można ustawić w trzech stopniach. Wcisnąć dźwignię mocującą **25** i przesunąć silnik **1** znajdu- jący się w przystawce do kopiowania **3** w górę lub w dół – w zależności od potrzeby – na tyle, by zablokował się (już po zwolnieniu dźwigni mocującej **25**) w jednym z trzech ot- worów **26**. Odległość między otworami wynosi 12,7 mm (0,5").
- Do ustawiania precyzyjnego głębokości frezowania służy pokrętkę do precyzyjnego ustawiania głębokości frezowa- nia **24**; pokrętkę to należy przekręcić w kierunku zgodnym z ruchem wskazówek zegara, aby zwiększyć głębokość fre- zowania, a w kierunku przeciwnym do ruchu wskazówek zegara, aby zmniejszyć głębokość frezowania. Możliwość „dojustowania” podana została w calach i w milimetrach na podziałce, umieszczonej na pokrętle **24**. Maksymalnie do- puszczalny zakres regulacji wynosi 41 mm. Podziałka głę- bokości frezowania **34** służy też do dodatkowej orientacji.
- Przykład:** Pożądana głębokość frezowania powinna wyno- sić 10,0 mm, frezowanie próbne wykazało głębokość fre- zowania wynoszącą 9,5 mm.
- Ustawiając pokrętkę na pokrętle **24** na pozycję „0”, nie prze- stawiając przy tym samego pokrętła **24**. Nastawić pokrętkę **24** na wartość „0,5”, kręcąc nim w kierunku zgodnym z ru- chem wskazówek zegara.
- Skontrolować wybraną głębokość frezowania poprzez ko- lejne frezowanie próbne.

Wskazówki dotyczące pracy

Kierunek frezowania i proces cięcia (zob. rys. I)

- **Kierunek frezowania musi być stale przeciwny do kie- runku obrotów freza 18 (frezowanie przeciwbieżne). Przy frezowaniu zgodnym z kierunkiem zgodnym z kie- runkiem obrotów freza (frezowanie współbieżne), fre- zarka może być wyrwana z rąk osoby obsługującej.**

W przypadku pracy z przystawką do frezowania **2**, należy po- stępować w następujący sposób:

- Nastawić pożądaną głębokość frezowania, zgodnie z roz- działem „Ustawianie głębokości frezowania”.
- Ustawić elektronarzędzie z zamontowanym frezem na obra- bianym przedmiocie i uruchomić.
- Docisnąć dźwignię blokującą funkcję frezowania wgłębne- go **7** do dołu i przesunąć frezarkę górną powoli w dół aż do osiągnięcia ustawionej głębokości frezowania. Ponownie zwolnić dźwignię blokującą **7**, aby unieruchomić frez na wybranej głębokości frezowania.
- Frezować, wymuszając równomierny posuw.
- Po zakończeniu frezowania frezarkę należy ustawić w gór- nej pozycji (pozycji wyjściowej).
- Wyłączyć elektronarzędzie.

124 | Polski

Frezowanie z przystawką do kopiowania **3** odbywa się w następujący sposób:

- **Wskazówka:** Należy uwzględnić, że podczas pracy z przystawką do kopiowania **3**, zęby freza **18** wystają zawsze ponad płytę podstawy **13**. Należy uważać, aby nie uszkodzić szablonu lub przedmiotu obrabianego.
- Nastawić pożądaną głębokość frezowania, zgodnie z rozdziałem „Ustawianie głębokości frezowania”.
- Przed zbliżeniem elektronarzędzia do miejsca obróbki, należy je uruchomić.
- Frezować, wymuszając równomierny posuw.
- Wyłączyć elektronarzędzie. Nie odkładać elektronarzędzia przed zatrzymaniem się elementu tnącego na biegu jałowym.

Frezowanie z pomocą zderzaka pomocniczego (zob. rys. J)

Aby ułatwić obróbkę większego przedmiotu, np. do frezowania wpustów, można użyć przymocowaną do obrabianego przedmiotu deskę lub listwę jako zderzaka pomocniczego i prowadzić frezarkę wzdłuż niego. Przy pracy z przystawką do frezowania **2**, należy prowadzić frezarkę po płaskiej stronie płyty ślizgowo-przewodzącej, wzdłuż zderzaka pomocniczego.

Frezowanie krawędziowe lub kształtowe

Przy frezowaniu krawędzi lub przy frezowaniu kształtowym bez zastosowania prowadnicy równoległej, należy stosować frezy z trzpieniem prowadzącym lub łożyskiem kulkowym.

- Uruchomione uprzednio elektronarzędzie dosunąć z boku do obrabianego przedmiotu i zagłębiać frez w materiale, aż do momentu oparcia się trzpienia prowadzącego wzgl. łożyska kulkowego freza o krawędź obrabianego przedmiotu.
- Frezarkę prowadzić oburącz wzdłuż krawędzi przedmiotu, zwracając przy tym uwagę na jej kątowe położenie. Zbyt silny docisk może spowodować uszkodzenie krawędzi przedmiotu.

Frezowanie z prowadnicą równoległą (zob. rys. K)

Zamontować drążki prowadzące **36** prowadnicy równoległej **35** w płycie podstawy **13** i zamocować je za pomocą śrub motylkowych **41** w żądanym położeniu. Możliwa jest też regulacja zgrubna długości prowadnicy równoległej za pomocą śrub motylkowych **37** i **38**.

Po zwolnieniu obu śrub motylkowych **37**, można za pomocą pokrętła **39** wyregulować położenie frezarki na prowadnicy równoległej. Jeden obrót odpowiada zmianie nastawy o 2,0 mm, każda z kresk na podziałce pokrętła **39** odpowiada zmianie nastawy o 0,1 mm.

Za pomocą szyny oporowej **40** można zmienić płaszczyznę przyłożenia prowadnicy równoległej.

Włączone elektronarzędzie prowadzić z lekkim bocznym dociskiem na prowadnicę równoległą wzdłuż krawędzi obrabianego przedmiotu, zachowując przy tym równomierny posuw.

Frezowanie z cyrkiem (zob. rys. L)

Do frezowania po obwodzie koła można zastosować cyrkiel z przystawką szyn prowadzących **42**. Zmontować cyrkiel zgodnie z rysunkiem.

Wkręcić śrubę centrującą **47** do gwintu w cyrkle. Czubek śruby umieścić pośrodku obrabianego okręgu, zwracając przy tym uwagę, aby stykała się ona z obrabianym materiałem. Nastawić zgrubnie pożądaną promień, przesuwając cyrkiel, a następnie dokręcić śruby motylkowe **44** i **45**.

Po zwolnieniu śruby motylkowej **45**, można za pomocą pokrętła **46** nastawić długość. Jeden obrót odpowiada przy zmianie nastawy o 2,0 mm, każda z kresk podziałki na pokrętła **46** odpowiada zmianie nastawy o 0,1 mm.

Włączone elektronarzędzie należy prowadzić nad obrabianym przedmiotem za pomocą prawego uchwytu **4** i uchwytu cyrkla **43**.

Frezowanie z listwą prowadzącą (zob. rys. M)

Do frezowania wzdłuż jednej prostej stosuje się listwę prowadzącą **49**.

Dla wyrównania różnicy wysokości konieczne jest zamontowanie płyty dystansowej **48**.

Zamontować cyrkiel z przystawką szyn prowadzących **42**, jak ukazano na rysunku.

Położyć szynę prowadzącą **49** na powierzchni obrabianego przedmiotu i unieruchomić w odpowiedni sposób, np. za pomocą ścisków stolarskich. Umieścić elektronarzędzie z zamontowanym cyrkiem **42** na listwie prowadzącej.

Frezowanie z bolcem kopiującym (zob. rys. N – Q)

Za pomocą bolca kopiującego **53** możliwe jest przenoszenie konturów z wzorców lub szablonów na przedmioty obrabiane. Przed rozpoczęciem pracy z bolcem kopiującym **53** konieczne jest uprzednie zamontowanie specjalnego adaptera **50** w płycie ślizgowej **14**.

Adapter bolca kopiującego **50** wstawić z góry na płytę ślizgową **14** i zamocować go za pomocą dwóch śrub mocujących **51**, zwracając przy tym uwagę, aby istniała możliwość swobodnego poruszania dźwigni zwalniającej blokadę adaptera **52**.

Wybór bolca kopiującego zależy od grubości szablonu lub od wzorowanej powierzchni. Ze względu na wysokość bolca kopiującego (wystawanie), grubość szablonu powinna wynosić min. 8 mm.

Zwolnić dźwignię **52** i wstawić bolec kopiujący **53** od dołu w adapter **50**. Zęby ustalające położenie adaptera muszą w sposób wyczuwalny zaskoczyć do wgłębień w tulei.

Skontrolować odstęp między środkiem frezarki i krawędzią bolca kopiującego, zob. rozdział „Centrowanie płyty głównej”.

► Średnica freza musi być mniejsza niż średnica wewnętrzna bolca kopiującego.

W przypadku frezowania z bolcem kopiującym **53** należy postępować w następujący sposób:

- **Wskazówka:** Należy uwzględnić, że podczas pracy z przystawką do kopiowania **3**, zęby freza **18** wystają zawsze ponad płytę podstawy **13**. Należy uważać, aby nie uszkodzić szablonu lub przedmiotu obrabianego.
- Bolec kopiujący włączonego uprzednio elektronarzędzia przystawić do szablonu.

- Podczas pracy z przystawką do frezowania wglębnego **2**: Docisnąć dźwignię blokującą funkcję frezowania wglębnego **7** do dołu i przesunąć frezarkę górną powoli w dół aż do osiągnięcia ustawionej głębokości frezowania. Ponownie zwolnić dźwignię blokującą **7**, aby unieruchomić frez na wybranej głębokości frezowania.
- Frezarkę z wystającym bolcem kopiującym należy prowadzić wzdłuż szablonu z lekkim bocznym dociskiem do odwzorowywanej powierzchni.

Centrowanie płyty głównej (zob. rys. R)

Aby wszędzie uzyskać taki sam odstęp od środka freza do krawędzi bolca kopiującego, możliwe jest wycentrowanie wzajemne bolca i płyty ślizgowej.

- Podczas pracy z przystawką do frezowania wglębnego **2**: Wcisnąć dźwignię blokowania funkcji frezowania wglębnego **7** i przesunąć frezarkę aż do oporu w kierunku płyty głównej. Ponownie zwolnić dźwignię blokującą **7**, aby unieruchomić frez na wybranej głębokości frezowania.
- Zwolnić śruby mocujące **54** o ok. 2 obroty – tak, aby płytka ślizgowa **14** mogła się swobodnie poruszać.
- Wstawić trzpień centrujący **55** do uchwytu narzędziowego zgodnie z rysunkiem. Ręcznie dokręcić lekko nakrętkę złączkową tak, aby trzpień centrujący można było swobodnie poruszać.
- Wyrównać ustawienie trzpienia centrującego **55** i bolca kopiującego **53** względem siebie, lekko przesuując płytę ślizgową **14**.
- Ponownie dociągnąć śruby mocujące **54**.
- Usunąć trzpień centrujący **55** z uchwytu narzędziowego.
- Podczas pracy z przystawką do frezowania wglębnego **2**: Wcisnąć dźwignię blokowania funkcji frezowania wglębnego **7** i ustawić frezarkę na najwyższej pozycji (wyjściowej).

Praca ze stołem do frezowania (zob. rys. S)

Przystawkę do kopiowania **3** można umieścić w odpowiednim stole do frezowania. Przed montażem usunąć płytę ślizgową **14** i przymocować przystawkę do kopiowania **3** do stołu za pomocą śrub mocujących **56**.

- ▶ **Przed montażem przystawki kopiującej, należy szczególnie zapoznać się z instrukcją obsługi stołu do frezowania.** Do montażu przystawki może okazać się konieczne wywiercenie dziur w stole.

Do regulacji precyzyjnej głębokości frezowania zaleca się użyć łącznika przedłużającego **58** albo klucza sześciokątnego **57**.

Frezowanie z pokrywą odsysającą (zob. rys. T–U)

Do obróbki krawędzi można użyć dodatkowo pokrywy odsysającej **59**.

- Zamocować pokrywę odsysającą **59** za pomocą dwóch śrub **60** na płycie głównej **13**. Pokrywę odsysającą **59** można zamocować w jednej z trzech możliwych pozycji – zgodnie z umieszczonym obok rysunkiem.
- Do obróbki gładkich płaszczyzn należy zdemontować pokrywę odsysającą.

Konserwacja i serwis

Konserwacja i czyszczenie

- ▶ **Przed wszystkimi pracami przy elektronarzędziu należy wyciągnąć wtyczkę z gniazda.**
- ▶ **Aby zapewnić bezpieczną i wydajną pracę, elektronarzędzie i szczeliny wentylacyjne należy utrzymywać w czystości.**
- ▶ **W skrajnie trudnych warunkach pracy należy w razie możliwości stosować stacjonarny system odsysania pyłu. Należy też często przedmuchiwać otwory wentylacyjne i stosować wyłącznik ochronny różnicowo-prądowy (FI).** Podczas obróbki metali może dojść do osadzenia się wewnątrz elektronarzędzia pyłu metalicznego, mogącego przewodzić prąd. Może to mieć niekorzystny wpływ na izolację ochronną elektronarzędzia.

Jeżeli konieczna okaże się wymiana przewodu przyłączeniowego, należy zlecić ją firmie Bosch lub w autoryzowanym przez firmę Bosch punkcie naprawy elektronarzędzi, co pozwoli uniknąć ryzyka zagrożenia bezpieczeństwa.

Obsługa klienta oraz doradztwo dotyczące użytkowania

W punkcie obsługi klienta można uzyskać odpowiedzi na pytania dotyczące napraw i konserwacji nabytego produktu, a także dotyczące części zamiennych. Rysunki rozłożeniowe oraz informacje dotyczące części zamiennych można znaleźć również pod adresem:

www.bosch-pt.com

Nasz zespół doradztwa dotyczącego użytkowania odpowie na wszystkie pytania związane z produktami firmy Bosch oraz ich osprzętem.

Przy wszystkich zgłoszeniach oraz zamówieniach części zamiennych konieczne jest podanie 10-cyfrowego numeru katalogowego elektronarzędzia zgodnie z danymi na tabliczce znamionowej.

Polska

Robert Bosch Sp. z o.o.
Serwis Elektronarzędzi
Ul. Szyszkowa 35/37
02-285 Warszawa
Na www.bosch-pt.pl znajdują Państwo wszystkie szczegóły dotyczące usług serwisowych online.
Tel.: 22 7154460
Faks: 22 7154441
E-Mail: bsc@pl.bosch.com
Infolinia Działu Elektronarzędzi: 801 100900
(w cenie połączenia lokalnego)
E-Mail: elektronarzedzia.info@pl.bosch.com
www.bosch.pl

Usuwanie odpadów

Elektronarzędzia, osprzęt i opakowanie należy poddać utylizacji zgodnie z obowiązującymi zasadami ochrony środowiska.

Nie wolno wyrzucać elektronarzędzi do odpadów z gospodarstwa domowego!

126 | Český

Tylko dla państw należących do UE:

Zgodnie z europejską wytyczną 2012/19/UE o starych, zużytych narzędziach elektrycznych i elektronicznych i jej stosowania w prawie krajowym, wyeliminowane niezdatne do użycia elektronarzędzia należy zbierać osobno i doprowadzić do ponownego użytkowania zgodnego z zasadami ochrony środowiska.

Zastrzega się prawo dokonywania zmian.

Česky

Bezpečnostní upozornění

Všeobecná varovná upozornění pro elektronářadí

VAROVÁNÍ Čtěte všechna varovná upozornění a pokyny. Zanedbání při dodržování varovných upozornění a pokynů mohou mít za následek zásah elektrickým proudem, požár a/nebo těžká poranění.

Všetchna varovná upozornění a pokyny do budoucna uschovejte.

Ve varovných upozorněních použitý pojem „elektronářadí“ se vztahuje na elektronářadí provozované na el. síti (se síťovým kabelem) a na elektronářadí provozované na akumulátoru (bez síťového kabelu).

Bezpečnost pracovního místa

- **Udržujte Vaše pracovní místo čisté a dobře osvětlené.** Nepořádek nebo neosvětlené pracovní oblasti mohou vést k úrazům.
- **S elektronářadím nepracujte v prostředí ohroženém explozí, kde se nacházejí hořlavé kapaliny, plyny nebo prach.** Elektronářadí vytváří jiskry, které mohou prach nebo páry zapálit.
- **Děti a jiné osoby udržujte při použití elektronářadí daleko od Vašeho pracovního místa.** Při rozptýlení můžete ztratit kontrolu nad strojem.

Elektrická bezpečnost

- **Připojovací zástrčka elektronářadí musí lícovat se zásuvkou. Zástrčka nesmí být žádným způsobem upravena. Společně s elektronářadím s ochranným uzemněním nepoužívejte žádné adaptérové zástrčky.** Neupravené zástrčky a vhodné zásuvky snižují riziko zásahu elektrickým proudem.
- **Zabraňte kontaktu těla s uzemněnými povrchy, jako např. potrubí, topení, sporáky a chladničky.** Je-li Vaše tělo uzemněno, existuje zvýšené riziko zásahu elektrickým proudem.
- **Chraňte stroj před deštěm a vlhkem.** Vniknutí vody do elektronářadí zvyšuje nebezpečí zásahu elektrickým proudem.
- **Dbejte na účel kabelu, nepoužívejte jej k nošení či zavěšení elektronářadí nebo k vytáhnutí zástrčky ze zásuvky. Udržujte kabel daleko od tepla, oleje, ostrých hran**

nebo pohyblivých dílů stroje. Poškozené nebo spletené kabely zvyšují riziko zásahu elektrickým proudem.

- **Pokud pracujete s elektronářadím venku, použijte pouze takové prodlužovací kabely, které jsou způsobilé i pro venkovní použití.** Použití prodlužovacího kabelu, jež je vhodný pro použití venku, snižuje riziko zásahu elektrickým proudem.
- **Pokud se nelze vyhnout provozu elektronářadí ve vlhkém prostředí, použijte proudový chránič.** Nasazení proudového chrániče snižuje riziko zásahu elektrickým proudem.

Bezpečnost osob

- **Buďte pozorní, dávejte pozor na to, co děláte a přistupujte k práci s elektronářadím rozumně. Nepoužívejte žádné elektronářadí pokud jste unaveni nebo pod vlivem drog, alkoholu nebo léků.** Moment nepozornosti při použití elektronářadí může vést k vážným poraněním.
- **Noste osobní ochranné pomůcky a vždy ochranné brýle.** Nošení osobních ochranných pomůcek jako maska proti prachu, bezpečnostní obuv s protiskluzovou podrážkou, ochranná přilba nebo sluchátka, podle druhu nasazení elektronářadí, snižují riziko poranění.
- **Zabraňte neúmyslnému uvedení do provozu. Přesvědčte se, že je elektronářadí vypnuté dříve než jej uchopíte, poneseťe či připojíte na zdroj proudu a/nebo akumulátor.** Máte-li při nošení elektronářadí prst na spínači nebo pokud stroj připojíte ke zdroji proudu zapnutý, pak to může vést k úrazům.
- **Než elektronářadí zapnete, odstraňte seřizovací nástroje nebo šroubováky.** Nástroj nebo klíč, který se nachází v otáčivém dílu stroje, může vést k poranění.
- **Vyvarujte se abnormálního držení těla. Zajistěte si bezpečný postoj a udržujte vždy rovnováhu.** Tím můžete elektronářadí v neočekávaných situacích lépe kontrolovat.
- **Noste vhodný oděv. Nenoste žádný volný oděv nebo šperky. Vlasy, oděv a rukavice udržujte daleko od pohybujících se dílů.** Volný oděv, šperky nebo dlouhé vlasy mohou být zachyceny pohybujícími se díly.
- **Lze-li namontovat odsávací či zachycující přípravky, přesvědčte se, že jsou připojeny a správně použity.** Použití odsávání prachu může snížit ohrožení prachem.

Svědomitě zacházení a používání elektronářadí

- **Stroj nepřetěžujte. Pro svou práci použijte k tomu určené elektronářadí.** S vhodným elektronářadím budete pracovat v udané oblasti výkonu lépe a bezpečněji.
- **Nepoužívejte žádné elektronářadí, jehož spínač je vadný.** Elektronářadí, které nelze zapnout či vypnout je nebezpečné a musí se opravit.
- **Než provedete seřízení stroje, výměnu dílů příslušenství nebo stroj odložíte, vytáhněte zástrčku ze zásuvky a/nebo odstraňte akumulátor.** Toto preventivní opatření zabrání neúmyslnému zapnutí elektronářadí.
- **Uchovávejte nepoužívané elektronářadí mimo dosah dětí. Nenechte stroj používat osobám, které se strojem nejsou seznámeny nebo nečetly tyto pokyny.** Elektronářadí je nebezpečné, je-li používáno nezkušenými osobami.

- ▶ **Pečujte o elektronářadí svědomitě. Zkontrolujte, zda pohyblivé díly stroje bezvadně fungují a nevzpříčují se, zda díly nejsou zlomené nebo poškozené tak, že je omezena funkce elektronářadí. Poškozené díly nechte před nasazením stroje opravit.** Mnoho úrazů má příčinu ve špatně udržovaném elektronářadí.
- ▶ **Řezné nástroje udržujte ostré a čisté.** Pečlivě ošetřované řezné nástroje s ostrými řeznými hranami se méně vzpříčují a dají se lehčeji vést.
- ▶ **Používejte elektronářadí, příslušenství, nasazovací nástroje apod. podle těchto pokynů. Respektujte přítom pracovní podmínky a prováděnou činnost.** Použití elektronářadí pro jiné než určující použití může vést k nebezpečným situacím.

Servis

- ▶ **Nechte Vaše elektronářadí opravit pouze kvalifikovaným odborným personálem a pouze s originálními náhradními díly.** Tím bude zajištěno, že bezpečnost stroje zůstane zachována.

Bezpečnostní upozornění pro frézování

- ▶ **Držte elektronářadí pouze na izolovaných uchopovacích plochách, poněvadž fréza může zasáhnout vlastní síťový kabel.** Kontakt s elektrickým vedením pod napětím může přivést napětí i na kovové díly stroje a vést k zásahu elektrickým proudem.
- ▶ **Obrobek upevněte a zajistěte pomocí svěrek či jiným způsobem na stabilním podkladu.** Když držíte obrobek jenom rukou nebo proti Vašemu tělu, zůstává nestabilní, což může vést ke ztrátě kontroly.
- ▶ **Dovoleno počet otáček nasazeného nástroje musí být minimálně tak vysoký jako nejvyšší počet otáček uvedený na elektronářadí.** Příslušenství, jež se otáčí rychleji než je dovoleno, se může zničit.
- ▶ **Frézovací nástroje nebo další příslušenství musí přesně lícovat do nástrojového držáku (upínací kleštiny) Vašeho elektronářadí.** Nástroje, které přesně nelicují do nástrojového držáku elektronářadí, se nerovnoměrně otáčejí, velmi silně vibrují a mohou vést ke ztrátě kontroly.
- ▶ **Elektronářadí ved'te proti obrobku pouze zapnuté.** Jinak existuje nebezpečí zpětného rázu, pokud se nasazený nástroj v obrobku vzpříčí.
- ▶ **Nesahejte svými rukama do prostoru frézování a na frézovací nástroj. Svou druhou rukou držte přidavnou rukojeť nebo těleso motoru.** Pokud oběma rukama držíte frézku, pak Vaše ruce nemohou být zraněny frézovacím nástrojem.
- ▶ **Nikdy nefrézujte přes kovové předměty, hřebíky nebo šrouby.** Frézovací nástroj se může poškodit a vést ke zvýšeným vibracím.
- ▶ **Použijte vhodné detekční přístroje na vyhledání skrytých rozvodných vedení nebo kontaktujte místní dodavatelskou společnost.** Kontakt s elektrickým vedením může vést k požáru a úderu elektrickým proudem. Poškození vedení plynu může vést k výbuchu. Proniknutí do vodovodního potrubí způsobí věcné škody nebo může způsobit úder elektrickým proudem.

- ▶ **Nepoužívejte žádné tupé nebo poškozené frézy.** Tupé nebo poškozené frézy způsobují zvýšené tření, mohou být svírány a vést k házivosti.
- ▶ **Elektronářadí držte při práci pevně oběma rukama a zajistěte si bezpečný postoj.** Oběma rukama je elektronářadí vedeno bezpečněji.
- ▶ **Zajistěte obrobek.** Obrobek pevně uchycený upínacím přípravkem nebo svěrákem je držen bezpečněji než Vaší rukou.
- ▶ **Než jej odložíte, počkejte až se elektronářadí zastaví.** Nasazovací nástroj se může vzpříčit a vést ke ztrátě kontroly nad elektronářadím.

Popis výrobku a specifikací



Čtete všechna varovná upozornění a pokyny. Zanedbání při dodržování varovných upozornění a pokynů mohou mít za následek úraz elektrickým proudem, požár a/nebo těžká poranění.

Vyklopte prosím odklápací stranu se zobrazením stroje a nechte tuto stranu během čtení návodu k obsluze otevřenou.

Určené použití

Stroj je určen k frézování drážek, hran, profilů a podélných otvorů při pevné opoře do dřeva, plastu a lehkých stavebních hmot a též ke kopírovacímu frézování.

Při sníženém počtu otáček a s příslušnými frézami lze upravovat i neželezné kovy.

Světlo tohoto elektronářadí je určené k osvětlení bezprostřední pracovní oblasti elektronářadí a není vhodné pro osvětlení prostoru v domácnosti.

Zobrazené komponenty

Číslování zobrazených komponent se vztahuje na zobrazení elektronářadí na grafické straně.

- 1 Frézovací motor
- 2 Zanořovací jednotka
- 3 Kopírovací jednotka
- 4 Rukojeť (izolovaná plocha rukojeti)
- 5 Otočný knoflík pro jemné nastavení hloubky frézování (zanořovací jednotka)
- 6 Stupnice jemného nastavení hloubky frézování
- 7 Odjišťovací páčka zanořovací funkce
- 8 Indexovací rýska jemného nastavení
- 9 Stupnice nastavení hloubky frézování (zanořovací jednotka)
- 10 Šoupátko s indexovací značkou (zanořovací jednotka)
- 11 Hloubkový doraz (zanořovací jednotka)
- 12 Revolverový doraz
- 13 Základová deska
- 14 Kluzná deska
- 15 Nastavovací kolečko předvolby počtu otáček
- 16 Rýhovaný šroub hloubkového dorazu (zanořovací jednotka)
- 17 Přelevná matice s kleštinou
- 18 Frézovací nástroj*
- 19 Aretační tlačítko spínače

128 | Česky

- 20 Spínač
 21 Pojistné tlačítko pro odejmutí motoru
 22 Upínací páčka zanořovací/kopírovací jednotky
 23 Upnutí vodících tyčí podélného dorazu
 24 Otočný knoflík pro jemné nastavení hloubky frézování (kopírovací jednotka)
 25 Upínací páčka pro hrubé nastavení hloubky frézování (kopírovací jednotka)
 26 Vybrání pro hrubé nastavení hloubky frézování u kopírovací jednotky
 27 Aretační tlačítko vřetene
 28 Stranový klíč 24 mm
 29 Rýhovaný šroub pro odsávací adaptér (2x) *
 30 Odsávací adaptér (zanořovací jednotka) *
 31 Odsávací hadice (Ø 35 mm) *
 32 Odsávací adaptér (kopírovací jednotka) *
 33 Mezikroužek odsávacího adaptéru (kopírovací jednotka) *
 34 Stupnice nastavení hloubky frézování (kopírovací jednotka)
 35 Podélný doraz *
 36 Vodicí tyč podélného dorazu (2x) *
 37 Křídlový šroub jemného nastavení podélného dorazu (2x) *
 38 Křídlový šroub hrubého nastavení podélného dorazu (2x) *
 39 Otočný knoflík pro jemné nastavení podélného dorazu *
 40 Přestavitelná dorazová lišta podélného dorazu *
 41 Křídlový šroub vodících tyčí podélného dorazu (2x) *
 42 Frézovací kružítka/adaptér vodicího profilu *
 43 Madlo frézovacího kružítka *
 44 Křídlový šroub hrubého nastavení frézovacího kružítka (2x) *
 45 Křídlový šroub pro jemné nastavení frézovacího kružítka (1x) *
 46 Otočný knoflík pro jemné nastavení frézovacího kružítka *
 47 Středící šroub kružítka *
 48 Distanční deska (obsažena v sadě „Frézovací kružítka“)*
 49 Vodicí profil *
 50 SDS adaptér kopírovacího pouzdra
 51 Upevňovací šroub adaptéru kopírovacího pouzdra (2x)
 52 Odjišťovací páčka adaptéru kopírovacího pouzdra
 53 Kopírovací pouzdro
 54 Upevňovací šroub kluzné desky
 55 Středící trn
 56 Upevňovací šrouby kopírovací jednotky *
 57 Speciální šestihranný klíč pro jemné nastavení hloubky frézování (kopírovací jednotka) *
 58 Prodloužení pro jemné nastavení hloubky frézování (kopírovací jednotka) *
 59 Odsávací kryt pro opracování hran *
 60 Upevňovací šroub odsávacího krytu *

*Zobrazené nebo popsané příslušenství nepatří k standardnímu obsahu dodávky. Kompletní příslušenství naleznete v našem programu příslušenství.

Technická data

Multifunkční frézka		GOF 1600 CE	GKF 1600 CE
Objednací číslo		3 601 F24 0..	3 601 F24 0..
Jmenovitý příkon	W	1 600	1 600
Otáčky naprázdno	min ⁻¹	10 000 – 25 000	10 000 – 25 000
Předvolba počtu otáček		●	●
Konstantní elektronika		●	●
Přípojka pro odsávání prachu		●	●
Nástrojový držák	mm inch	8 – 12 ¼ – ½	8 – 12 ¼ – ½
Zdvih koše frézky (zanořovací jednotka)	mm	76	–
Hmotnost podle EPTA-Procedure 01/2003	kg	5,8	4,3
Třída ochrany		□/II	□/II

Údaje platí pro jmenovité napětí [U] 230 V. U odlišných napětí a podle země specifických provedení se mohou tyto údaje lišit.

Informace o hluku a vibracích

Hodnoty hlučnosti zjištěny podle EN 60745-2-17.

Hodnocená hladina hluku stroje A činí typicky: hladina akustického tlaku 86 dB(A); hladina akustického výkonu 97 dB(A). Nepřesnost K = 3 dB.

Noste chrániče sluchu!

		GOF 1600 CE	GKF 1600 CE
Celkové hodnoty vibrací a_h (vektorový součet tří os) a nepřesnost K stanoveny podle EN 60745:			
a_h	m/s ²	= 5,5	= 6,0
K	m/s ²	= 1,5	= 1,5

V těchto pokynech uvedená úroveň vibrací byla změřena podle měřících metod normovaných v EN 60745 a může být použita pro vzájemné porovnání elektronářadí. Hodí se i pro předběžný odhad zatížení vibracemi.

Uvedená úroveň vibrací reprezentuje hlavní použití elektronářadí. Pokud se ovšem bude elektronářadí používat pro jiné práce, s odlišným příslušenstvím, s jinými nástroji nebo s nedostatečnou údržbou, může se úroveň vibrací lišit. To může zatížení vibracemi po celou pracovní dobu zřetelně zvýšit. Pro přesný odhad zatížení vibracemi by měly být zohledněny i doby, v nichž je nářadí vypnuté nebo sice běží, ale fakticky se nepoužívá. To může zatížení vibracemi po celou pracovní dobu zřetelně zredukovat.

Stanovte dodatečná bezpečnostní opatření k ochraně obsluhy před účinky vibrací, jako je např. údržba elektronářadí a nástrojů, udržování teplých rukou, organizace pracovních procesů.



Prohlášení o shodě

Prohlašujeme na výhradní zodpovědnost, že výrobek popsany v části „Technická data“ splňuje všechna příslušná ustanovení směrnic 2009/125/ES (nařízení 1194/2012), 2011/65/EU, 2014/30/EU, 2006/42/ES včetně jejich změn a je v souladu s následujícími normami: EN 60745-1, EN 60745-2-17.

Technická dokumentace (2006/42/ES) u:

Robert Bosch GmbH, PT/ETM 9,
70764 Leinfelden-Echterdingen, Germany

Henk Becker Executive Vice President Engineering	Helmut Heinzelmann Head of Product Certification PT/ETM9
--	--

ppa.
 i. V. 

Robert Bosch GmbH, Power Tools Division
70764 Leinfelden-Echterdingen, Germany
29.04.2014

Montáž

- ▶ **Před každou prací na elektronářadí vytáhněte zástrčku ze zásuvky.**

Nasazení frézovacího motoru do zanořovací/kopírovací jednotky (viz obrázky A – B)

- Otevřete upínací páčku zanořovací/kopírovací jednotky **22**.
- Frézovací motor zasuňte až na doraz do zanořovací/kopírovací jednotky.
- Při použití kopírovací jednotky **3** stiskněte upínací páčku **25** a posuňte frézovací motor **1** v kopírovací jednotce **3** podle požadované polohy nahoru nebo dolů, až se při už nestlačené upínací páčce **25** zaaretuje v jednom ze 3 vybrání **26**.
- Uzavřete upínací páčku zanořovací/kopírovací jednotky **22**.
- Nastavte požadovanou hloubku frézování, viz odstavec „Nastavení hloubky frézování“.

Odpojení frézovacího motoru od zanořovací/kopírovací jednotky (viz obr. C)

- Otevřete upínací páčku zanořovací/kopírovací jednotky **22**.

- Zatáhněte frézovací motor až na doraz a podržte jej v této poloze.
- Stiskněte pojistné tlačítko **21** a frézovací motor vytáhněte zcela ven ze zanořovací/kopírovací jednotky. Při použití kopírovací jednotky **3** navíc stiskněte upínací páčku **25**.

Nasazení frézovacího nástroje (viz obr. D)

- ▶ **Při nasazování a výměně frézovacího nástroje je doporučeno nosit ochranné rukavice.**

Podle účelu nasazení jsou k dispozici frézovací nástroje v nejrozličnějších provedeních a jakostech.

Frézovací nástroje z vysokovýkonné rychlořezné oceli jsou vhodné pro opracování měkkých materiálů jako např. měkké dřevo a plast.

Frézovací nástroje s tvrdokovovými břity jsou zvláště vhodné pro tvrdé a abrazivní materiály jako např. tvrdé dřevo a hliník.

Originální frézovací nástroje z rozsáhlého programu příslušenství Bosch obdržíte u svého odborného prodejce.

Používejte pokud možno frézovací nástroje s průměrem stopky 12 mm. Nasadte jen bezvadné a čisté frézovací nástroje.

Frézovací nástroj můžete vyměnit, když je frézovací motor nasazen do zanořovací/kopírovací jednotky. Doporučujeme však provadět výměnu nástroje s demontovaným frézovacím motorem.

- Vyměňte frézovací motor ven ze zanořovací/kopírovací jednotky.
- Stlačte aretační tlačítko vřetene **27** (●) a pevně jej podržte. Pootočte případně vřeteno trochu rukou, až aretace zaskočí. **Aretační tlačítko vřetene 27 ovládejte pouze za klidového stavu.**
- Povolte převlečnou matici **17** pomocí stranového klíče **28** (otvor klíče 24 mm) otáčením proti směru hodinových ručiček (●).
- Nasuňte frézovací nástroj do upínací kleštiny. Stopka frézy musí být zasunuta minimálně 20 mm do upínací kleštiny.
- Otáčením ve směru hodinových ručiček pevně utáhněte převlečnou matici **17** pomocí stranového klíče **28** (otvor klíče 24 mm). Uvolněte aretační tlačítko vřetene **27**.
- ▶ **Bez namontovaného kopírovacího pouzdra nenasazujte žádné frézovací nástroje s průměrem větším než 50 mm.** Tyto frézovací nástroje nelicují skrz základovou desku.
- ▶ **Upínací kleštinu s převlečnou maticí nikdy pevně neuhajte, pokud není namontován žádný frézovací nástroj.** Jinak se může upínací kleština poškodit.

Odsávání prachu/třísek

- ▶ Prach materiálů jako olovoobsahující nátěry, některé druhy dřeva, minerálů a kovu mohou být zdraví škodlivé. Kontakt s prachem nebo vdechnutí mohou vyvolat alergické reakce a/nebo onemocnění dýchacích cest obsluhy nebo v blízkosti se nacházejících osob. Určitý prach jako dubový nebo bukový prach je pokládán za karcinogenní, zvláště ve spojení s přídavnými látkami pro ošetření dřeva (chromát, ochranné prostředky na dřevo). Materiál obsahující azbest směji opracovávat pouze specialisté.

130 | Česky

- Pokud možno použijte pro daný materiál vhodné odsávání prachu.
- Pečujte o dobré větrání pracovního prostoru.
- Je doporučeno nosit ochrannou dýchací masku s třídou filtru P2.

Dbejte ve Vaší zemi platných předpisů pro opracovávané materiály.

- ▶ **Vyvarujte se usazenin prachu na pracovišti.** Prach se může lehce vznítit.

Montáž odsávacího adaptéru na zanořovací jednotku (viz obr. E)

Odsávací adaptér **30** lze namontovat přípojkou hadice dopředu nebo dozadu. Při vloženém adaptéru kopírovacího pouzdra **50** případně musíte adaptér kopírovacího pouzdra namontovat otočený o 180°, aby se odsávací adaptér **30** nedotýkal odjišťovací páčky **52**. Odsávací adaptér **30** upevněte pomocí 2 rýhovaných šroubů **29** na základovou desku **13**.

Pro zaručení optimálního odsávání se musí odsávací adaptér **30** pravidelně čistit.

Montáž odsávacího adaptéru na kopírovací jednotku (viz obr. F)

Odsávací adaptér **32** lze namontovat přípojkou hadice dopředu nebo dozadu. Při vloženém adaptéru kopírovacího pouzdra **50** upevněte odsávací adaptér **32** pomocí 2 rýhovaných šroubů **29** na základovou desku **13**. U aplikací bez adaptéru kopírovacího pouzdra **50** namontujte napřed mezikroužek **33** na odsávací adaptér **32**, jak je ukázáno na obrázku.

Připojení odsávání prachu

Odsávací hadici (Ø 35 mm) **31** (příslušenství) nastrčte na namontovaný odsávací adaptér. Odsávací hadici **31** spojte s vysavačem (příslušenství).

Elektronářadí lze připojit přímo do zásuvky víceúčelového vysavače Bosch s dálkovým spínáním. Ten se při zapnutí elektronářadí automaticky nastartuje.

Vysavač musí být vhodný pro opracovávaný materiál.

Při odsávání obzvláště zdraví škodlivého, karcinogenního nebo suchého prachu použijte speciální vysavač.

Provoz**Uvedení do provozu**

- ▶ **Dbejte síťového napětí! Napětí zdroje proudu musí souhlasit s údaji na typovém štítku elektronářadí. Elektronářadí označené 230 V smí být provozováno i na 220 V.**

Předvolba počtu otáček

Pomocí nastavovacího kolečka předvolby počtu otáček **15** můžete předvolit potřebný počet otáček i během provozu.

- 1 – 2 nízký počet otáček
- 3 – 4 střední počet otáček
- 5 – 6 vysoký počet otáček

V tabulce zobrazené hodnoty jsou normativy. Potřebný počet otáček je závislý na materiálu a pracovních podmínkách a lze je zjistit praktickými zkouškami.

Materiál	Průměr frézy (mm)	Poloha nastavovacího kolečka 15
Tvrdé dřevo (buk)	4 – 10	5 – 6
	12 – 20	3 – 4
	22 – 40	1 – 2
Měkké dřevo (borovice)	4 – 10	5 – 6
	12 – 20	3 – 6
	22 – 40	1 – 3
Dřevotřískové desky	4 – 10	3 – 6
	12 – 20	2 – 4
	22 – 40	1 – 3
Plasty	4 – 15	2 – 3
	16 – 40	1 – 2
Hliník	4 – 15	1 – 2
	16 – 40	1

Po delší práci s malými otáčkami by jste měli stroj k ochlazení nechat běžet naprázdno ca. 3 minuty při maximálních otáčkách.

Zapnutí – vypnutí

Před zapnutím nastavte hloubku frézování, viz odstavec „Nastavení hloubky frézování“.

K **uvvedení** elektronářadí **do provozu** stlačte spínač **20** a podržte jej stlačený.

K **aretaci** stlačeného spínače **20** stlačte aretační tlačítko **19**.

K **vypnutí** elektronářadí spínač **20** uvolněte popř. je-li aretačním tlačítkem **19** zaaretován, spínač **20** krátce stlačte a potom jej uvolněte.

Abyste šetřila energii, zapínejte elektronářadí jen pokud jej používáte.

Konstantní elektronika

Konstantní elektronika udržuje počet otáček při běhu naprázdno a při zatížení téměř konstantní a zaručuje rovnoměrný pracovní výkon.

Pozvolný rozběh

Elektronický pozvolný rozběh omezuje kroutící moment při zapnutí a zvyšuje životnost motoru.

Nastavení hloubky frézování

- ▶ **Nastavení hloubky frézování se smí provádět jen při vypnutém elektronářadí.**

Nastavení hloubky frézování na zanořovací jednotce (viz obr. G)

Pro hrubé nastavení hloubky frézování postupujte následovně:

- Posadte elektronářadí s namontovaným frézovacím nástrojem na opracovávaný obrobek.
- Otočte stupnici jemného nastavení **6** na „0“.
- Revolverový doraz **12** dejte na nejnižší stupeň; revolverový doraz citelně zaskočí.
- Povolte rýhovaný šroub na hloubkový doraz **16** tak, aby byl hloubkový doraz **11** volně pohyblivý.
- Stlačte odjišťovací páčku zanořovací funkce **7** dolů a pomalu vedte horní frézku dolů, až se fréza **18** dotkne povrchu obrobku. Odjišťovací páčku zanořovací funkce **7** zase uvolněte, aby se tato hloubka zanoření zafixovala.

- Stlačte hloubkový doraz **11** dolů, až dosedne na revolverový doraz **12**. Dejte šoupátko s indexovací značkou **10** na pozici „0“ na stupnici frézovací hloubky **9**.
- Hloubkový doraz **11** dejte na požadovanou frézovací hloubku a pevně utáhněte rýhovaný šroub na hloubkovém dorazu **16**. Dbejte na to, abyste už šoupátko s indexovací značkou **10** nepřestavili.
- Stlačte odjišťovací páčku zanořovací funkce **7** a ved'te horní frézku do nejvyšší polohy.

Nastavené hloubky frézování se dosáhne jen tehdy, když při zanořovacím procesu narazí hloubkový doraz **11** na revolverový doraz **12**.

U větších hloubek frézování byste měli provést více chodů opracování pokaždé s menším úběrem třísky. Pomocí revolverového dorazu **12** můžete proces frézování rozdělit na několik stupňů. K tomu nastavte požadovanou hloubku frézování pomocí nejnižšího stupně revolverového dorazu a pro první chody opracování volte nejdříve vyšší stupně. Vzdálenost stupňů činí pokaždé ca. 3,2 mm.

Po zkušebním frézovacím cyklu můžete otáčením otočného knoflíku **5** přesně nastavit hloubku frézování na požadovaný rozměr; pro zvětšení hloubky frézování otáčejte ve směru hodinových ručiček, pro zmenšení hloubky frézování otáčejte proti směru hodinových ručiček. Stupnice **6** přitom slouží k orientaci. Jedno otočení odpovídá dráze přestavení o 1,5 mm, dílčí rysky na horním okraji stupnice **6** odpovídají změně dráhy přestavení o 0,1 mm. Maximální dráha přestavení činí ± 16 mm.

Příklad: Požadovaná hloubka frézování má být 10,0 mm, zkušební frézování ukázalo hloubku 9,6 mm.

- Stlačte odjišťovací páčku zanořovací funkce **7** a ved'te horní frézku do nejvyšší polohy.
- Otočte otočný knoflík **5** o 0,4 mm/4 dělicí rysky (rozdíl z požadované a stávající hodnoty) ve směru hodinových ručiček.
- Zkontrolujte zvolenou hloubku dalším zkušebním frézováním.

U jemného nastavování frézovací hloubky zajistěte, aby na boku zanořovací jednotky umístěná indexovací ryska **8** ukazovala na střední z vyrytých čar. Tak je zajištěno, že je k dispozici dostatečná přestavovací dráha pro seřízení hloubky frézování v obou směrech.

Sjela-li zanořovací jednotka **2** na maximální hloubku zanoření, nelze ani přes jemné nastavení dosáhnout větší hloubky zanoření, poněvadž byla využita maximální přestavovací dráha. Jemné nastavení není možné i tehdy, když hloubkový doraz **11** narazil na revolverový doraz **12**.

Nastavení hloubky frézování na kopírovací jednotce (viz obr. H)

Pro nastavení hloubky frézování postupujte následovně:

- Otevřte upínací páčku kopírovací jednotky **22**.
- Frézovací hloubku můžete nahrubo přednastavit ve 3 stupních. K tomu stlačte upínací páčku **25** a posuňte frézovací motor **1** v kopírovací jednotce **3** nahoru nebo dolů, až se při už nestlačené upínací páčce **25** zaaretuje v jednom ze 3 vybrání **26**. Vybrání mají rozstup pokaždé 12,7 mm (0,5").

- Pro jemné nastavení hloubky frézování slouží otočný knoflík jemného nastavení hloubky frézování **24**; pro zvětšení hloubky frézování otáčejte ve směru hodinových ručiček, pro zmenšení hloubky frézování otáčejte proti směru hodinových ručiček. Přestavovací dráha je uvedena na stupnici na otočném knoflíku **24** v palcích a v milimetrech. Maximální rozsah nastavení činí 41 mm. Stupnice hloubky frézování **34** slouží k doplňkové orientaci.

Příklad: Požadovaná hloubka frézování má být 10,0 mm, zkušební frézování ukázalo hloubku 9,5 mm.

- Nastavte stupnici na otočném knoflíku **24** na „0“ bez toho, aby se otočný knoflík **24** sám přestavil. Poté přestavte otočný knoflík **24** ve směru hodinových ručiček na hodnotu „0,5“.
- Zkontrolujte zvolenou hloubku dalším zkušebním frézováním.

Pracovní pokyny

Směr a proces frézování (viz obr. I)

► **Proces frézování musí být vždy proveden proti směru otáčení frézovacího nástroje 18 (nesousledně). Při frézování ve směru otáčení (sousedně) se Vám může elektronářadí vytrhnout z ruky.**

K frézování se zanořovací jednotkou **2** postupujte následovně:

- Nastavte požadovanou hloubku frézování, viz odstavec „Nastavení hloubky frézování“.
- Posad'te elektronářadí s namontovaným frézovacím nástrojem na opracováváný obrobek a elektronářadí zapněte.
- Stlačte odjišťovací páčku zanořovací funkce **7** dolů a pomalu ved'te horní frézku dolů, až se dosáhne nastavené hloubky frézování. Odjišťovací páčku **7** zase uvolněte, aby se tato hloubka zanoření zafixovala.
- Proveďte proces frézování s rovnoměrným posuvem.
- Po ukončení procesu frézování uveďte horní frézku zpátky do nejvyšší polohy.
- Elektronářadí vypněte.

K frézování s kopírovací jednotkou **3** postupujte následovně:

- **Upozornění:** Vezměte v úvahu, že frézovací nástroj **18** při frézování s kopírovací jednotkou **3** vždy trčí ze základové desky **13**. Nepoškod'te šablonu nebo obrobek.
- Nastavte požadovanou hloubku frézování, viz odstavec „Nastavení hloubky frézování“.
- Elektronářadí zapněte a přiložte jej na opracováváné místo.
- Proveďte proces frézování s rovnoměrným posuvem.
- Elektronářadí vypněte. Elektronářadí neodkládejte dříve než je frézovací nástroj ve stavu klidu.

Frézování s pomocným dorazem (viz obr. J)

K opracování velkých obrobků, například při frézování drážek můžete na obrobek upevnit prkno nebo lištu jako pomocný doraz a multifunkční frézku vést podél pomocného dorazu. Při použití zanořovací jednotky **2** ved'te multifunkční frézku podél pomocného dorazu zploštělou stranou.

Frézování hran nebo tvarů

Při frézování hran nebo tvarů bez podélného dorazu musí být frézovací nástroj vybaven vodícím čepem nebo kuličkovým ložiskem.

132 | Česky

- Přiložte zapnuté elektronářadí z boku na obrobek až vodící čep nebo kuličkové ložisko frézovacího nástroje přilehne na opracovávanou hranu obrobku.
- Elektronářadí ved'te oběma rukama podél hrany obrobku. Dbejte přitom na přiložení ve správném úhlu. Příliš silný přítlak může hranu obrobku poškodit.

Frézování s podélným dorazem (viz obr. K)

Zastrčte podélný doraz **35** s vodicími tyčemi **36** do základové desky **13** a pevně jej utáhněte pomocí křídlových šroubů **41** podle potřebného rozměru. Křídlovými šrouby **37** a **38** můžete podélný doraz dodatečně délkově seřídit.

Pomocí otočného knoflíku **39** můžete po uvolnění obou křídlových šroubů **37** délku jemně nastavit. Jedno otočení přitom odpovídá dráze přestavení 2,0 mm, jedna dílčí ryska na otočném knoflíku **39** odpovídá změně dráhy přestavení o 0,1 mm.

Pomocí dorazové lišty **40** můžete změnit účinnou dotykovou plochu podélného dorazu.

Zapnuté elektronářadí ved'te s rovnoměrným posuvem a bočním tlakem na podélný doraz podél hrany obrobku.

Frézování s frézovacím kružítkem (viz obr. L)

Pro kruhové frézovací práce můžete použít frézovací kružítko/adaptér vodicího profilu **42**. Frézovací kružítka namontujte jak ukázáno na obrázku.

Středící šroub **47** našroubujte do závitů ve frézovacím kružítku. Hrot šroubu nasadte do středu frézovaného kruhového oblouku, dbejte přitom na to, aby se hrot šroubu zapíchl do povrchu obrobku.

Posunutím frézovacího kružítka nahrubo nastavte požadovaný poloměr a křídlové šrouby **44** a **45** pevně utáhněte.

Pomocí otočného knoflíku **46** můžete po uvolnění křídlového šroubu **45** délku jemně nastavit. Jedno otočení přitom odpovídá dráze přestavení 2,0 mm, jedna dílčí ryska na otočném knoflíku **46** odpovídá změně dráhy přestavení o 0,1 mm.

Zapnuté elektronářadí ved'te pomocí pravé rukojeti **4** a madla frézovacího kružítka **43** přes obrobek.

Frézování s vodicím profilem (viz obr. M)

S pomocí vodicího profilu **49** můžete provádět přímočaře probíhající pracovní procesy.

K vyrovnání výškového rozdílu musíte namontovat distanční desku **48**.

Frézovací kružítka/adaptér vodicího profilu **42** namontujte jak ukázáno na obrázku.

Vodící profil **49** upevněte pomocí vhodných upínacích přípravků, např. šroubových svěrek, na obrobek. Elektronářadí s namontovaným adaptérem vodicího profilu **42** posadte na vodicí profil.

Frézování s kopírovacím pouzdrům (viz obrázky N – Q)

S pomocí kopírovacího pouzdra **53** můžete přenášet na obrobek obrysy z předloh popř. šablon.

Pro použití kopírovacího pouzdra **53** musí být napřed nasazen adaptér kopírovacího pouzdra **50** do kluzné desky **14**.

Adaptér kopírovacího pouzdra **50** posadte seshora na kluznou desku **14** a pevně jej přišroubujte pomocí 2 upevňova-

cích šroubů **51**. Dbejte na to, aby byla odjišťovací páčka adaptéru kopírovacího pouzdra **52** volně pohyblivá.

Podle tloušťky šablony či předlohy vyberte vhodné kopírovací pouzdro. Kvůli přesahující výšce kopírovacího pouzdra musí mít šablona minimální tloušťku 8 mm.

Zatlačte odjišťovací páčku **52** a vložte kopírovací pouzdro **53** zesponu do adaptéru kopírovacího pouzdra **50**. Kódovací výstupky přitom musí citelně zapadnout do vybraní kopírovacího pouzdra.

Zkontrolujte vzdálenost středu frézy a okraje kopírovacího pouzdra, viz odstavec „Středění základové desky“.

► Průměr frézovacího nástroje zvolte menší než je vnitřní průměr kopírovacího pouzdra.

K frézování s kopírovacím pouzdrům **53** postupujte následovně:

- **Upozornění:** Vezměte v úvahu, že frézovací nástroj **18** při frézování s kopírovací jednotkou **3** vždy trčí ze základové desky **13**. Nepoškodte šablonu nebo obrobek.
- Zapnuté elektronářadí s kopírovacím pouzdrům přiložte na šablonu.
- Při používání zanořovací jednotky **2**: stlačte odjišťovací páčku zanořovací funkce **7** dolů a pomalu ved'te horní frézku dolů, až se dosáhne nastavené hloubky frézování. Odjišťovací páčku **7** zase uvolněte, aby se tato hloubka zanoření zafixovala.
- Ved'te elektronářadí s přesahujícím kopírovacím pouzdrům s bočním tlakem podél šablony.

Středění základové desky (viz obr. R)

Tím, že vzdálenost středu frézování a okraje kopírovacího pouzdra je všude stejná, mohou být kopírovací pouzdro a kluzná deska, je-li to nutné, vůči sobě vystředěny.

- Při používání zanořovací jednotky **2**: stlačte odjišťovací páčku zanořovací funkce **7** dolů a ved'te horní frézku až na doraz ve směru základové desky. Odjišťovací páčku **7** zase uvolněte, aby se tato hloubka zanoření zafixovala.
- Povolte upevňovací šrouby **54** ca. o 2 otáčky tak, aby byla kluzná deska **14** volně pohyblivá.
- Vsad'te středící trn **55** do nástrojového držáku jak je ukázáno na obrázku. Rukou utáhněte převlečnou matici tak, aby středící trn byl ještě volně pohyblivý.
- Srovnajte vůči sobě středící trn **55** a kopírovací pouzdro **53** lehkým posunem kluzné desky **14**.
- Upevňovací šrouby **54** opět pevně utáhněte.
- Středící trn **55** odstraňte z nástrojového držáku.
- Při používání zanořovací jednotky **2**: stlačte odjišťovací páčku zanořovací funkce **7** a uveďte horní frézku zpátky do nejvyšší polohy.

Práce s frézovacím stolem (viz obrázky S)

Kopírovací jednotku **3** lze nasadit do vhodného frézovacího stolu. Pro montáž odstraňte kluznou desku **14** a kopírovací jednotku **3** upevněte pomocí upevňovacích šroubů **56** na frézovací stůl.

► Při montáži kopírovací jednotky dbejte návodu k obsluze Vašeho frézovacího stolu. Popř. se pro montáž kopírovací jednotky musí ve frézovacím stole zhotovit otvory.

K jemnému nastavení hloubky frézování nejlépe použijte prodloužení **58** nebo speciální šestihraný klíč **57**.

Frézování s odsávacím krytem (viz obrázky T – U)

Pro opracování hran můžete navíc použít odsávací kryt **59**.

- Odsávací kryt **59** upevníte pomocí 2 šroubů **60** na základovou desku **13**. Odsávací kryt **59** lze upevnit ve 3 různých polohách, jak je ukázáno na obrázku.
- Pro opracování hladkých rovinných ploch odsávací kryt zase odejměte.

Údržba a servis**Údržba a čištění**

- ▶ **Před každou prací na elektronářadí vytáhněte zástrčku ze zásuvky.**
- ▶ **Udržujte elektronářadí a větrací otvory čisté, abyste pracovali dobře a bezpečně.**
- ▶ **Při extrémních podmínkách nasazení používejte podle možnosti vždy odsávací zařízení. Často vyfukujte větrací otvory a předřaďte proudový chránič (FI).** Při opravě kovů se může uvnitř elektronářadí usazovat vodivý prach. Ochranná izolace elektronářadí může být omezena.

Je-li nutné nahrazení přívodního kabelu, pak to nechte kvůli zamezení ohrožení bezpečnosti provést firmou Bosch nebo autorizovaným servisem pro elektronářadí Bosch.

Zákaznická a poradenská služba

Zákaznická služba zodpoví Vaše dotazy k opravě a údržbě Vašeho výrobku a též k náhradním dílům. Technické výkresy a informace k náhradním dílům naleznete i na:

www.bosch-pt.com

Tým poradenské služby Bosch Vám rád pomůže při otázkách k našim výrobkům a jejich příslušenství.

Při všech dotazech a objednávkách náhradních dílů nezbytně prosím uvádějte 10-místné objednávací číslo podle typového štítku elektronářadí.

Czech Republic

Robert Bosch odbytová s.r.o.

Bosch Service Center PT

K Vápence 1621/16

692 01 Mikulov

Na www.bosch-pt.cz si můžete objednat oprava Vašeho stroje online.

Tel.: 519 305700

Fax: 519 305705

E-Mail: servis.naradi@cz.bosch.com

www.bosch.cz

Zpracování odpadů

Elektronářadí, příslušenství a obaly by měly být dodány k opětovnému zhodnocení nepoškozujícím životní prostředí.

Neodhazujte elektronářadí do domovního odpadu!

Pouze pro země EU:

Podle evropské směrnice 2012/19/EU o starých elektrických a elektronických zařízeních a jejím prosazení v národních zákonech musejí být už neupotřebitelná elektronářadí rozebrána shromážděna a dodána k opětovnému zhodnocení nepoškozujícím životní prostředí.

Změny vyhrazeny.

Bosch Power Tools

Slovensky**Bezpečnostné pokyny****Všeobecné výstražné upozornenia a bezpečnostné pokyny**

⚠ POZOR **Precítajte si všetky Výstražné upozornenia a bezpečnostné pokyny.** Zanedbanie dodržiavania Výstražných upozornení a pokynov uvedených v nasledujúcom texte môže mať za následok zásah elektrickým prúdom, spôsobiť požiar a/alebo ťažké poranenie.

Tieto Výstražné upozornenia a bezpečnostné pokyny starostlivo uschovajte na budúce použitie.

Pojem „ručné elektrické náradie“ používaný v nasledujúcom texte sa vzťahuje na ručné elektrické náradie napájané zo siete (s prívodnou šnúrou) a na ručné elektrické náradie napájané akumulátorovou batériou (bez prívodnej šnúry).

Bezpečnosť na pracovisku

- ▶ **Pracovisko vždy udržiavajte čisté a dobre osvetlené.** Neporiadok a neosvetlené priestory pracoviska môžu mať za následok pracovné úrazy.
- ▶ **Týmto náradím nepracujte v prostredí ohrozenom výbuchom, v ktorom sa nachádzajú horľavé kvapaliny, plyny alebo horľavý prach.** Ručné elektrické náradie vytvára iskry, ktoré by mohli prach alebo pary zapáliť.
- ▶ **Nedovoľte deťom a iným nepovolánym osobám, aby sa počas používania ručného elektrického náradia zdržovali v blízkosti pracoviska.** Pri odpútaní pozornosti zo strany inej osoby môžete stratiť kontrolu nad náradím.

Elektrická bezpečnosť

- ▶ **Zástrčka prívodnej šnúry ručného elektrického náradia musí pasovať do použitej zásuvky. Zástrčku v žiadnom prípade nijako nemeňte. S uzemneným elektrickým náradím nepoužívajte ani žiadne zástrčkové adaptéry.** Nezmenené zástrčky a vhodné zásuvky znižujú riziko zásahu elektrickým prúdom.
- ▶ **Vyhýbajte sa telesnému kontaktu s uzemnenými povrchovými plochami, ako sú napr. rúry, vykurovacie telesá, sporáky a chladničky.** Keby by bolo Vaše telo uzemnené, hrozí zvýšené riziko zásahu elektrickým prúdom.
- ▶ **Chráňte elektrické náradie pred účinkami dažďa a vlhkosti.** Vniknutie vody do ručného elektrického náradia zvyšuje riziko zásahu elektrickým prúdom.
- ▶ **Nepoužívajte prívodnú šnúru mimo určený účel na nosenie ručného elektrického náradia, ani na jeho zavesenie a zástrčku nevyberajte zo zásuvky ťahaním za prívodnú šnúru. Zabezpečte, aby sa sieťová šnúra nedostala do blízkosti horúceho telesa, ani do kontaktu s olejom, s ostrými hranami alebo pohybujúcimi sa súčiastkami ručného elektrického náradia.** Poškodené alebo zauzlené prívodné šnúry zvyšujú riziko zásahu elektrickým prúdom.
- ▶ **Keď pracujete s ručným elektrickým náradím vonku, používajte len také predlžovacie káble, ktoré sú schválené aj na používanie vo vonkajších priestoroch.** Použi-

1 609 92A 0B3 | (30.4.14)

134 | Slovensky

tie predlžovacieho kábla, ktorý je vhodný na používanie vo vonkajšom prostredí, znižuje riziko zásahu elektrickým prúdom.

- ▶ **Ak sa nedá vyhnúť použitiu ručného elektrického náradia vo vlhkom prostredí, použite ochranný spínač pri poruchových prúdoch.** Použitie ochranného spínača pri poruchových prúdoch znižuje riziko zásahu elektrickým prúdom.

Bezpečnosť osôb

- ▶ **Buďte ostražitý, sústreďte sa na to, čo robíte a k práci s ručným elektrickým náradím pristupujte s rozumom. Nepracujte s ručným elektrickým náradím nikdy vtedy, keď ste unavený, alebo keď ste pod vplyvom drog, alkoholu alebo liekov.** Malý okamih nepozornosti môže mať pri používaní náradia za následok vážne poranenia.
- ▶ **Noste osobné ochranné pomôcky a používajte vždy ochranné okuliare.** Nosenie osobných ochranných pomôcok, ako je ochranná dýchacia maska, bezpečnostná pracovná obuv, ochranná prilba alebo chrániče sluchu, podľa druhu ručného elektrického náradia a spôsobu jeho použitia znižujú riziko poranenia.
- ▶ **Vyhýbajte sa neúmyselnému uvedeniu ručného elektrického náradia do činnosti. Pred zasunutím zástrčky do zásuvky a/alebo pred pripojením akumulátora, pred chytením alebo prenášaním ručného elektrického náradia sa vždy presvedčte sa, či je ručné elektrické náradie vypnuté.** Ak budete mať pri prenášaní ručného elektrického náradia prst na vypínači, alebo ak ručné elektrické náradie pripojíte na elektrickú sieť zapnutú, môže to mať za následok nehodu.
- ▶ **Skôr ako náradie zapnete, odstráňte z neho nastavovacie náradie alebo kľúče na skrutky.** Nastavovací nástroj alebo kľúč, ktorý sa nachádza v rotujúcej časti ručného elektrického náradia, môže spôsobiť vážne poranenia osôb.
- ▶ **Vyhýbajte sa abnormálnym polohám tela. Zabezpečte si pevný postoj, a neprestajne udržiavajte rovnováhu.** Takto budete môcť ručné elektrické náradie v neočakávaných situáciách lepšie kontrolovať.
- ▶ **Pri práci noste vhodný pracovný odev. Nenoste široké odevy a nemajte na sebe šperky. Vyvarujte sa toho, aby sa Vaše vlasy, odev a rukavice dostali do blízkosti rotujúcich súčiastok náradia.** Voľný odev, dlhé vlasy alebo šperky môžu byť zachytené rotujúcimi časťami ručného elektrického náradia.
- ▶ **Ak sa dá na ručné elektrické náradie namontovať odsávacie zariadenie a zariadenie na zachytávanie prachu, presvedčte sa, či sú dobre pripojené a správne použité.** Používanie odsávacieho zariadenia a zariadenia na zachytávanie prachu znižuje riziko ohrozenia zdravia prachom.

Starostlivé používanie ručného elektrického náradia a manipulácia s ním

- ▶ **Ručné elektrické náradie nikdy nepreťažujte. Používajte také elektrické náradie, ktoré je určené pre daný druh práce.** Pomocou vhodného ručného elektrického ná-

radia budete pracovať lepšie a bezpečnejšie v uvedenom rozsahu výkonu náradia.

- ▶ **Nepoužívajte nikdy také ručné elektrické náradie, ktoré má pokazený vypínač.** Náradie, ktoré sa už nedá zapnúť alebo vypnúť, je nebezpečné a treba ho zveriť do opravy odborníkovi.
- ▶ **Skôr ako začnete náradie nastavovať alebo prestavovať, vymieňať príslušenstvo alebo skôr, ako odložíte náradie, vždy vytiahnite zástrčku sieťovej šnúry zo zásuvky.** Toto preventívne opatrenie zabraňuje neúmyselnému spusteniu ručného elektrického náradia.
- ▶ **Nepoužívané ručné elektrické náradie uschovávajte tak, aby bolo mimo dosahu detí. Nedovoľte používať toto náradie osobám, ktoré s ním nie sú dôverne oboznámené, alebo ktoré si neprečítali tieto Pokyny.** Ručné elektrické náradie je nebezpečné vtedy, keď ho používajú neskúsené osoby.
- ▶ **Ručné elektrické náradie starostlivo ošetrojte. Kontroľujte, či pohyblivé súčiastky bezchybne fungujú alebo či neblokujú, či nie sú zlomené alebo poškodené niektoré súčiastky, ktoré by mohli negatívne ovplyvňovať správne fungovanie ručného elektrického náradia. Pred použitím náradia dajte poškodené súčiastky vymeniť.** Veľa nehôd bolo spôsobených nedostatočnou údržbou elektrického náradia.
- ▶ **Rezné nástroje udržiavajte ostré a čisté.** Starostlivo ošetrované rezné nástroje s ostrými reznými hranami majú menšiu tendenciu k zablokovaniu a ľahšie sa dajú viesť.
- ▶ **Používajte ručné elektrické náradie, príslušenstvo, nastavovacie nástroje a pod. podľa týchto výstražných upozornení a bezpečnostných pokynov. Pri práci zohľadnite konkrétne pracovné podmienky a činnosť, ktorú budete vykonávať.** Používanie ručného elektrického náradia na iný účel ako na predpísané použitie môže viesť k nebezpečným situáciám.

Servisné práce

- ▶ **Ručné elektrické náradie dávajte opravovať len kvalifikovanému personálu, ktorý používa originálne náhradné súčiastky.** Tým sa zabezpečí, že bezpečnosť náradia zostane zachovaná.

Bezpečnostné pokyny pre frézovanie

- ▶ **Držte ručné elektrické náradie za izolované rukoväte, pretože fréza by mohla zasiahnuť vlastnú sieťovú šnúru náradia.** Kontakt s elektrickým vedením, ktoré je pod napätím, môže dostať pod napätie aj kovové súčiastky náradia a spôsobiť tak zásah elektrickým prúdom.
- ▶ **Obrobok upevňujte a zaisťujte pomocou zvierok alebo iným spôsobom na nejakej stabilnej podložke.** Keď budete pridržovať obrobok iba rukou, alebo si ho budete priťisakať o svoje telo, zostane labilný, čo môže vyvolať stratu kontroly nad náradím.
- ▶ **Prípustný počet obrátok pracovného nástroja musí byť minimálne taký vysoký ako maximálny počet obrátok uvedený na ručnom elektrickom náradí.** Príslušenstvo, ktoré sa otáča rýchlejšie, by sa mohlo zničiť.

- ▶ **Frézovacie nástroje alebo iné príslušenstvo sa musia presne hodiť do upínacieho mechanizmu (do klieštiny) ručného elektrického náradia.** Pracovné nástroje, ktoré presne nepasujú do upínacieho mechanizmu ručného elektrického náradia, sa otáčajú nerovnomerne a intenzívne vibrujú, čo môže mať za následok stratu kontroly nad náradím.
- ▶ **K obrotku prisúvajte elektrické náradie iba v zapnutom stave.** Inak hrozí v prípade zaseknutia pracovného nástroja v obrotku nebezpečenstvo spätného rázu.
- ▶ **Nedávajte ruky do pracovného priestoru frézy ani k frézovaciemu nástroju. Druhou rukou držte prídavnú rukoväť náradia alebo teleso motora.** Keď držíte elektrickú frézu oboma rukami, frézovací nástroj Vám ich nemôže poraniť.
- ▶ **Nikdy nefrézujte cez kovové predmety, kince alebo skrutky.** Frézovací nástroj by sa mohol poškodiť a to by malo za následok zvýšené vibrácie.
- ▶ **Používajte vhodné prístroje na vyhľadávanie skrytých elektrickým vedení a potrubí, aby ste ich nenavrtali, alebo sa obráťte na miestne energetické podniky.** Kontakt s elektrickým vodičom pod napätím môže spôsobiť požiar alebo mať za následok zásah elektrickým prúdom. Poškodenie plynového potrubia môže mať za následok explóziu. Preniknutie do vodovodného potrubia spôsobí vecné škody alebo môže mať za následok zásah elektrickým prúdom.
- ▶ **Nepožívajte tupé ani poškodené frézovacie nástroje.** Tupé alebo poškodené frézovacie nástroje spôsobujú zvýšené trenie, môžu sa zaseknúť a mať za následok nevyváženosť.
- ▶ **Pri práci držte ručné elektrické náradie pevne oboma rukami a zabezpečte si stabilný postoj.** Pomocou dvoch rúk sa ručné elektrické náradie ovláda bezpečnejšie.
- ▶ **Zabezpečte obrobok.** Obrobok upnutý pomocou upínacieho zariadenia alebo zveráka je bezpečnejší ako obrobok pridržiavaný rukou.
- ▶ **Počakajte na úplné zastavenie ručného elektrického náradia, až potom ho odložte.** Pracovný nástroj sa môže zaseknúť a môže zapríčiniť stratu kontroly nad ručným elektrickým náradím.

Popis produktu a výkonu



Prečítajte si všetky Výstražné upozornenia a bezpečnostné pokyny. Zanedbanie dodržiavania Výstražných upozornení a pokynov uvedených v nasledujúcom texte môže mať za následok zásah elektrickým prúdom, spôsobiť požiar a/alebo ťažké poranenie.

Vyklopte si láskavo vyklápaciu stranu s obrázkami produktu a nechajte si ju vyklopenú po celý čas, keď čítate tento Návod na používanie.

Používanie podľa určenia

Toto náradie je s pevnou inštaláciou určené na frézovanie drážok, hrán, profilov a pozdĺžnych otvorov do dreva, plastu a ľahkých stavebných hmôt, ako aj na kopírovacie frézovanie.

Pri redukovanom počte obrátok a s primeranými frézovacími nástrojmi sa dá používať aj na obrábanie neželezných kovov. Svetlo tohto elektrického náradia je určené na to, aby osvetľovalo priamu pracovnú oblasť elektrického náradia a nie je vhodné na osvetľovanie priestorov v domácnosti.

Vyobrazené komponenty

Číslovanie jednotlivých komponentov sa vzťahuje na vyobrazenie elektrického náradia na grafickej strane tohto Návodu na používanie.

- 1 Motor frézy
- 2 Zapichovací mechanizmus
- 3 Kopírovacia jednotka
- 4 Rukoväť (izolovaná plocha rukoväte)
- 5 Otočný gombík na jemné nastavenie frézovacej hĺbky (zapichovací mechanizmus)
- 6 Stupnica na jemné nastavenie frézovacej hĺbky
- 7 Uvoľňovacia páčka pre zapichovaciu funkciu
- 8 Indexová značka pre jemné nastavovanie
- 9 Stupnica na nastavenie frézovacej hĺbky (zapichovacieho mechanizmu)
- 10 Posúvač s indexovou značkou (zapichovacieho mechanizmu)
- 11 Hĺbkový doraz (zapichovacieho mechanizmu)
- 12 Revolverový doraz
- 13 Základná doska
- 14 Klzná doska
- 15 Nastavovacie koliesko predvolby počtu obrátok
- 16 Ryhovaná skrutka pre hĺbkový doraz (zapichovací mechanizmus)
- 17 Presuvná matica s upínacou klieštinou
- 18 Frézovací nástroj*
- 19 Aretačné tlačidlo vypínača
- 20 Vypínač
- 21 Tlačidlo poistky na demontáž motora
- 22 Upínacia páčka pre zapichovací mechanizmus/kopírovaciu jednotku
- 23 Upevnenie vodiacich tyčiek paralelného dorazu
- 24 Otočný gombík na jemné nastavenie frézovacej hĺbky (kopírovacia jednotka)
- 25 Upínacia páčka na hrubé nastavenie frézovacej hĺbky (kopírovacia jednotka)
- 26 Výrezy na hrubé nastavovanie frézovacej hĺbky pri kopírovacej jednotke
- 27 Aretačné tlačidlo vretena
- 28 Vidlicový kľúč veľkosti 24 mm
- 29 Ryhovaná skrutka pre odsávací adaptér (2x) *
- 30 Odsávací adaptér (zapichovací mechanizmus) *
- 31 Odsávacia hadica (Ø 35 mm) *
- 32 Odsávací adaptér (kopírovacia jednotka) *
- 33 Medzikružok pre odsávací adaptér (kopírovacia jednotka) *
- 34 Stupnica nastavenie frézovacej hĺbky (kopírovacia jednotka)

136 | Slovensky

- 35 Paralelný doraz (zarážka rovnobežnosti)*
 36 Vodiaca tyčka pre paralelný doraz (2x)*
 37 Krídlová skrutka na jemné nastavenie paralelného dorazu (2x)*
 38 Krídlová skrutka na hrubé nastavenie paralelného dorazu (2x)*
 39 Otočný gombík na jemné nastavenie paralelného dorazu*
 40 Prestaviteľná dorazová lišta pre paralelný doraz*
 41 Krídlová skrutka pre vodiace tyčky paralelného dorazu (2x)*
 42 Frézovacie kružidlo/adaptér vodiacej lišty*
 43 Rukoväť pre frézovacie kružidlo*
 44 Krídlová skrutka na hrubé nastavenie frézovacieho kružidla (2x)*
 45 Krídlová skrutka na jemné nastavenie frézovacieho kružidla (1x)*
 46 Otočný gombík na jemné nastavenie frézovacieho kružidla*
 47 Centrovacia skrutka pre kruhový doraz*
 48 Dištančná platnička (súčasť súpravy „Frézovacie kružidlo“)*
 49 Vodiaca lišta*
 50 SDS-adaptér kopírovacej objímky
 51 Upevňovacia skrutka pre adaptér kopírovacej objímky (2x)
 52 Uvoľňovacia páčka pre kopírovaciu objímku
 53 Kopírovacia objímka
 54 Upevňovacia skrutka pre klznú dosku
 55 Centrovací trň
 56 Upevňovacie skrutky pre kopírovaciu jednotku*
 57 Špeciálny šesťhranný kľúč na jemné nastavenie frézovacej hĺbky (kopírovacia jednotka)*
 58 Predĺženie na jemné nastavenie frézovacej hĺbky (kopírovacia jednotka)*
 59 Odsávací kryt na obrábanie hrán*
 60 Upevňovacia skrutka pre odsávací kryt*

*Zobrazené alebo popísané príslušenstvo nepatrí celé do základnej výbavy produktu. Kompletné príslušenstvo nájdete v našom programe príslušenstva.

Technické údaje

Multifunkčná frézka		GOF 1600 CE	GKF 1600 CE
Vecné číslo		3 601 F24 0..	3 601 F24 0..
Menovitý príkon	W	1600	1600
Počet voľnobežných obrátok	min ⁻¹	10000 – 25000	10000 – 25000
Predvoľba počtu obrátok		●	●
Konštantná elektronika		●	●
Prípojka pre odsávanie prachu		●	●
Skľučovadlo	mm palce	8 – 12 ¼ – ½	8 – 12 ¼ – ½
Zdvih frézovacieho koša (zapichovacia jednotka)	mm	76	–
Hmotnosť podľa EPTA-Procedure 01/2003	kg	5,8	4,3
Trieda ochrany		□/II	□/II

Tieto údaje platia pre menovité napätie [U] 230 V. V takých prípadoch, keď má napätie odlišné hodnoty a pri vyhotoveniach, ktoré sú špecifické pre niektorú krajinu, sa môžu tieto údaje odlišovať.

Informácia o hlučnosti/vibráciách

Hodnoty hlučnosti zistené podľa EN 60745-2-17.

Hodnotená hodnota hladiny hluku A tohto náradia je typicky: Akustický tlak 86 dB(A); Hodnota hladiny akustického tlaku 97 dB(A). Nepresnosť merania K = 3 dB.

Používajte chrániče sluchu!

		GOF 1600 CE	GKF 1600 CE
Celkové hodnoty vibrácií a_h (suma vektorov troch smerov) a nepresnosť merania K zisťované podľa normy EN 60745:			
a_h	m/s ²	= 5,5	= 6,0
K	m/s ²	= 1,5	= 1,5

Úroveň kmitov uvedená v týchto pokynoch bola nameraná podľa meracieho postupu uvedeného v norme EN 60745 a možno ju používať na vzájomné porovnanie elektronáradia. Hodí sa aj na predbežný odhad zaťaženia vibráciami. Uvedená hladina vibrácií reprezentuje hlavné druhy používania tohto ručného elektrického náradia. Pokiaľ sa ale bude

elektronáradie používať na iné práce, s odlišným príslušenstvom, s inými nástrojmi alebo s nedostatočnou údržbou, môže sa úroveň vibrácií líšiť. To môže výrazne zvýšiť zaťaženie vibráciami počas celej pracovnej doby. Na presný odhad zaťaženia vibráciami počas určitého časového úseku práce s náradím treba zohľadniť dobu, počas ktorej

rých je ručné elektrické náradie vypnuté alebo doby, keď náradie síce beží, ale v skutočnosti sa nepoužíva. To môže výrazne redukovať zaťaženie vibráciami počas celej pracovnej doby.


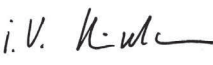
Na ochranu osoby pracujúcej s náradím pred účinkami zaťaženia vibráciami vykonajte ďalšie bezpečnostné opatrenia, ako sú napríklad: údržba ručného elektrického náradia a používaných pracovných nástrojov, zabezpečenie zachovania teploty rúk, organizácia jednotlivých pracovných úkonov.

Vyhlasenie o konformite

Vyhlasujeme na výhradnú zodpovednosť, že výrobok opísaný v časti „Technické údaje“ spĺňa všetky príslušné ustanovenia smerníc 2009/125/ES (nariadenie 1194/2012), 2011/65/EÚ, 2014/30/EÚ, 2006/42/ES vrátane ich zmien a je v súlade s nasledujúcimi normami: EN 60745-1, EN 60745-2-17.

Súbor technickej dokumentácie (2006/42/ES) sa nachádza u: Robert Bosch GmbH, PT/ETM 9, 70764 Leinfelden-Echterdingen, Germany

Henk Becker Executive Vice President Engineering	Helmut Heinzlmann Head of Product Certification PT/ETM9
--	---

PPA
 i.v. 

Robert Bosch GmbH, Power Tools Division
70764 Leinfelden-Echterdingen, Germany
29.04.2014

Montáž

- **Pred každou prácou na ručnom elektrickom náradí vyťahnite zástrčku náradia zo zásuvky.**

Vloženie motora frézy do zapichovacieho mechanizmu/kopírovacej jednotky (pozri obrázky A – B)

- Otvorte upínaciu páčku pre zapichovací mechanizmus/kopírovaciu jednotku **22**.
- Zasuňte motor frézy do zapichovacieho mechanizmu/kopírovacej jednotky až na doraz.
- V prípade použitia kopírovacej jednotky **3** stlačte upínaciu páčku **25** a posuňte motor frézy **1** v kopírovacej jednotke **3** smerom hore alebo smerom dole podľa polohy, ktorú požadujete, nakoľko, aby sa pri nestlačenej upínacej páčke **25** v jednom z troch otvorov – výrezov **26** zaaretoval.
- Zavrite upínaciu páčku pre zapichovací mechanizmus/kopírovaciu jednotku **22**.
- Nastavte požadovanú frérovaciu hĺbku, pozri odsek „Nastavenie frérovacej hĺbky“.

Odpojenie motora frézy od zapichovacieho mechanizmu/kopírovacej jednotky (pozri obrázok C)

- Otvorte upínaciu páčku pre zapichovací mechanizmus/kopírovaciu jednotku **22**.
- Vytiahnite motor frézy až na doraz a podržte ho v tejto polohe.

- Stlačte tlačidlo poistky **21** a úplne vytiahnite motor frézy zo zapichovacieho mechanizmu/kopírovacej jednotky. Pri použití kopírovacej jednotky **3** stlačte okrem toho upínaciu páčku **25**.

Vloženie frérovacieho nástroja (pozri obrázok D)

- **Pri vkladani frérovacieho nástroja odporúčame používať pracovné rukavice.**

Podľa druhu používania sú k dispozícii pracovné nástroje v rôznom vyhotovení a v rôznej kvalite.

Frérovacie nástroje z vysoko výkonnej rýchloreznej ocele sú vhodné na obrábanie mäkkých materiálov ako je napr. mäkké drevo alebo plasty.

Frérovacie nástroje (frézky), ktoré majú hrany zo spekaného karbidu, sú špeciálne vhodné na obrábanie špeciálne tvrdých a abrazívnych materiálov, ako je napríklad tvrdé drevo a hliník.

Originálne frérovacie nástroje z rozsiahlej ponuky príslušenstva Bosch si môžete kúpiť u svojho odborného predajcu výrobkov Bosch.

Podľa možnosti používajte frérovacie nástroje s priemerom stopky 12 mm. Používajte vždy iba bezchybné a čisté frérovacie nástroje.

Frérovací nástroj môžete vymieňať vtedy, keď je motor frézy vložený do zapichovacieho mechanizmu/do kopírovacej jednotky. Odporúčame Vám však vymieňať frérovací nástroj vtedy, keď je motor frézy demontovaný.

- Vyberte motor frézy zo zapichovacieho mechanizmu/z kopírovacej jednotky.
- Stlačte tlačidlo aretácie vretena **27** (●) a podržte ho v stlačenej polohe. Otočte prípadne vreteno rukou tak, aby aretácia zaskočila.

Tlačidlo aretácie vretena 27 stláčajte len vtedy, keď sa brúsne vreteno nepohybuje.

- Uvoľnite presuvnú maticu **17** pomocou vidlicového kľúča **28** (veľkosť kľúča 24 mm) otáčaním proti smeru pohybu hodinových ručičiek (⊖).
- Zasuňte frérovací nástroj do upínacej klieštiny. Stopka frérovacieho nástroja musí byť zasunutá do upínacej klieštiny minimálne 20 mm.
- Presuvnú maticu **17** utiahnite pomocou vidlicového kľúča **28** (veľkosť kľúča 24 mm) otáčaním v smere pohybu hodinových ručičiek. Tlačidlo aretácie vretena **27** uvoľnite.

► **Bez namontovanej kopírovacej objímky nemontujte žiadne také frérovacie nástroje, ktorých priemer je väčší ako 50 mm.** Tieto frérovacie nástroje totiž nevojdú do základnej dosky.

► **Upínaciu klieštinu s presuvnou maticou v žiadnom prípade neuháňajte dovedy, kým nie je namontovaný frérovací nástroj.** Upínacia klieština by sa totiž mohla poškodiť.

Odsávanie prachu a triesok

- Prach z niektorých materiálov, napr. z náterov obsahujúcich olovo, z niektorých druhov tvrdého dreva, minerálov a kovov môže byť zdraviu škodlivý. Kontakt s takýmto prachom alebo jeho vdychovanie môže vyvolať alergické reakcie a/alebo spôsobiť ochorenie dýchacích ciest pracovníka, prípadne osôb, ktoré sa nachádzajú v blízkosti pracoviska.

138 | Slovensky

Určité druhy prachu, napr. prach z dubového alebo z bukového dreva, sa považujú za rakovinotvorné, a to predovšetkým spolu s ďalšími materiálmi, ktoré sa používajú pri spracovávaní dreva (chromitan, chemické prostriedky na ochranu dreva). Materiál, ktorý obsahuje azbest, smú opracovávať len špeciálne vyškolení pracovníci.

- Používajte podľa možnosti také odsávanie, ktoré je pre daný materiál vhodné.
- Postarajte sa o dobré vetranie svojho pracoviska.
- Odporúčame Vám používať ochrannú dýchaciu masku s filtrom triedy P2.

Dodržiavajte aj predpisy vlastnej krajiny týkajúce sa konkrétneho obrábaného materiálu.

► **Vyhýbajte sa usadzovaniu prachu na Vašom pracovisku.** Viaceré druhy prachu sa môžu ľahko vzniesť.

Montáž odsávacieho adaptéra na zapichovací mechanizmus (pozri obrázok E)

Odsávaci adaptér **30** sa dá namontovať hadicovou prípojkou smerom dopredu alebo smerom dozadu. Pri nasadenom adaptéri kopírovacej objímky **50** bude možno potrebné otočiť adaptér kopírovacej jednotky o 180°, aby sa odsávaci adaptér **30** nedotýkal uvoľňovacej páčky **52**. Odsávaci adaptér **30** upevníte pomocou dvoch ryhovaných skrutiek **29** na základnú dosku **13**.

Na zabezpečenie optimálneho odsávania treba odsávaci adaptér **30** pravidelne čistiť.

Montáž odsávacieho adaptéra na kopírovaciu jednotku (pozri obrázok F)

Odsávaci adaptér **32** sa dá namontovať hadicovou prípojkou smerom dopredu alebo smerom dozadu. Pri nasadenom adaptéri kopírovacej objímky **50** upevníte odsávaci adaptér **32** pomocou dvoch ryhovaných skrutiek **29** na základnú dosku **13**. V prípade použitia bez adaptéra kopírovacej objímky **50** namontujte najprv medzikružok **33** na odsávaci adaptér **32**, ako ukazuje obrázok.

Pripojenie odsávania

Nasuňte odsávaciu hadicu (Ø 35 mm) **31** (príslušenstvo) na namontovaný odsávaci adaptér. Spojte odsávaciu hadicu **31** s vysávačom (príslušenstvo).

Elektrické náradie sa dá pripojiť priamo na zásuvku univerzálneho vysávača Bosch, ktorý je vybavený diaľkovým spúšťaním. Pri spustení ručného elektrického náradia sa vysávač automaticky zapne.

Vysávač musí byť vhodný pre daný druh opracovávaného materiálu.

Pri odsávaní materiálov mimoriadne ohrozujúcich zdravie, rakovinotvorných alebo suchých prachov používajte špeciálny vysávač.

Prevádzka

Uvedenie do prevádzky

- **Všimnite si napätie siete! Napätie zdroja prúdu musí mať hodnotu zhodnú s údajmi na typovom štítku ručného elektrického náradia. Výrobky označené pre napätie 230 V sa smú používať aj s napätím 220 V.**

Predvoľba počtu obrátok

Pomocou nastavovacieho kolieska predvoľby počtu obrátok **15** môžete nastaviť požadovaný počet obrátok aj počas chodu ručného elektrického náradia.

- 1 – 2 nízky počet obrátok
- 3 – 4 stredný počet obrátok
- 5 – 6 vysoký počet obrátok

Údaje uvedené v tabuľke predstavujú orientačné hodnoty. Potrebný počet obrátok závisí od druhu obrábaného materiálu a od pracovných podmienok a dá sa zistiť na základe praktickej skúšky.

Materiál	Priemer frézovacieho nástroja (mm)	Poloha nastavovacieho kolieska 15
Tvrdé drevo (buk)	4 – 10	5 – 6
	12 – 20	3 – 4
	22 – 40	1 – 2
Mäkké drevo (borovica)	4 – 10	5 – 6
	12 – 20	3 – 6
	22 – 40	1 – 3
Drievotriekové dosky	4 – 10	3 – 6
	12 – 20	2 – 4
	22 – 40	1 – 3
Plasty	4 – 15	2 – 3
	16 – 40	1 – 2
Hliník	4 – 15	1 – 2
	16 – 40	1

Po dlhšej práci s nízkym počtom obrátok by ste mali ručné elektrické náradie ochladiť cca 3-minútovým chodom s maximálnym počtom obrátok bez zaťaženia.

Zapínanie/vypínanie

Pred zapnutím náradia nastavte požadovanú frézovaciu hĺbku, pozri odsek „Nastavenie frézovacej hĺbky“.

Na **zapnutie** ručného elektrického náradia stlačte vypínač **20** a držte ho stlačený.

Na **aretáciu** stlačeného vypínača **20** stlačte aretačné tlačidlo **19**.

Ak chcete ručné elektrické náradie **vypnúť** uvoľnite vypínač **20** a v takom prípade, ak je zaaretovaný aretačným tlačidlom **19**, stlačte vypínač **20** na okamih a potom ho znova uvoľnite.

Aby ste ušetrili energiu, zapínajte ručné elektrické náradie iba vtedy, keď ho používate.

Konštantná elektronika

Konštantná elektronika udržiava počet obrátok pri voľnobehu a pri zaťažení na približne rovnakej úrovni, a tým zabezpečuje rovnomerný pracovný výkon náradia.

Pozvoľný rozbeh

Elektronicky regulovaný pozvoľný rozbeh obmedzuje krútiaci moment náradia pri zapnutí a predlžuje životnosť motora.

Nastavenie frézovacej hĺbky

► **Nastavenie frézovacej hĺbky sa smie vykonávať len vtedy, keď je ručné elektrické náradie vypnuté.**

Nastavenie frézovacej hĺbky na zapichovacom mechanizme (pozri obrázok G)

Pri hrubom nastavení frézovacej hĺbky postupujeme nasledovne:

- Priložte ručné elektrické náradie s namontovaným frézovacím nástrojom na obrobok, ktorý budete obrábať.
- Otočte stupnicu pre jemné nastavenie **6** na hodnotu „0“.
- Revolverový doraz **12** nastavte na najnižší stupeň; revolverový doraz počutelne zaskočí.
- Uvoľnite ryhovanú skrutku na hĺbkovom doraze **16** tak, aby sa dala hĺbkovým dorazom **11** voľne pohybovať.
- Zatlačte uvoľňovacie tlačidlo pre zapichovaciu funkciu **7** smerom dole a pomaly stláčajte hornú frézu smerom dole dovtedy, kým sa frézovací nástroj – fréza **18** dotkne povrchovej plochy obrobku. Uvoľňovaciu páčku **7** opäť uvoľnite, aby ste zapichovaciu hĺbku fixovali.
- Zatlačte hĺbkový doraz **11** smerom dole tak, aby dosadol na revolverový doraz **12**. Posúvač s indexovou značkou **10** nastavte do polohy „0“ na stupnici frézovacej hĺbky **9**.
- Nastavte hĺbkový doraz **11** na požadovanú frézovaciu hĺbku a utiahnite ryhovanú skrutku na hĺbkovom doraze **16**. Dávajte pozor na to, aby ste posúvač s indexovou značkou **10** už viac neprestavili.
- Stlačte uvoľňovaciu páčku pre zapichovaciu funkciu **7** a presuňte hornú frézu do najvyššej polohy.

Nastavená frézovacia hĺbka sa dosiahne len v takom prípade, keď sa pri zapichovaní dotkne hĺbkový doraz **11** revolverového dorazu **12**.

Ak sú potrebné väčšie frézovacie hĺbky, mali by ste vykonať viacero pracovných krokov s menším úberom triesky. Pomocou revolverového dorazu **12** môžete frézovanie rozdeliť na viac pracovných krokov, resp. stupňov. Nastavte na tento účel požadovanú frézovaciu hĺbku s najnižším stupňom revolverového dorazu a zvolte pre prvé pracovné kroky najprv vyššie stupne. Vzdialenosť jednotlivých stupňov bude vždy približne 3,2 mm.

Po vykonaní skúšobného frézovania môžete otáčaním otočného gombíka **5** presne nastaviť frézovaciu hĺbku na požadovanú hodnotu; otáčaním v smere pohybu hodinových ručičiek zväčšujete frézovaciu hĺbku, otáčaním proti smeru pohybu hodinových ručičiek frézovaciu hĺbku zmenšíte. Stupnica na jemné nastavenie **6** dslúži pritom ako orientačná pomôcka. Jedna obrátka (jedno otočenie) zodpovedá veľkosti prestavenia 1,5 mm, jeden dielik na hornom okraji stupnice **6** zodpovedá zmene nastavenia o 0,1 mm. Maximálna hodnota prestavenia je ± 16 mm.

Príklad: Požadovaná frézovacia hĺbka má byť 10,0 mm, skúšobné frézovanie malo frézovaciu hĺbku 9,6 mm.

- Stlačte uvoľňovaciu páčku pre zapichovaciu funkciu **7** a presuňte hornú frézu do najvyššej polohy.
- Otočte otočný gombík **5** v smere pohybu hodinových ručičiek o 0,4 mm/4 dieliky (rozdiel medzi požadovanou hodnotou a skutočnou hodnotou).
- Skontrolujte predvolenú frézovaciu hĺbku vykonaním ďalšej skúšky frézovania.

Pri jemnom nastavení frézovacej hĺbky sa postarajte o to, aby indexová značka **8**, ktorá je umiestnená na bočnej strane zapichovacieho mechanizmu, smerovala k strednej línii (nalisovaných línii). Takýmto spôsobom bude zabezpečené, že bude dostatok voľného miesta na najustovanie zapichovacej hĺbky do oboch smerov.

Keď je zapichovacia jednotka **2** vysunutá (spustená) na maximálnu zapichovaciu hĺbku, nedá sa už väčšia zapichovacia hĺbka dosiahnuť ani pomocou jemného nastavenia, pretože maximálna prestavovacia vzdialenosť už bola využitá.

Jemné nastavenie sa nedá vykonať ani vtedy, keď sa hĺbkový doraz **11** dotýka revolverového dorazu **12**.

Nastavenie frézovacej hĺbky na kopírovacej jednotke (pozri obrázok H)

Pri nastavení frézovacej hĺbky postupujeme nasledovne:

- Otvorte upínaciu páčku pre zapichovací mechanizmus/pornú jednotku **22**.
- Hrubo môžete nastaviť frézovaciu hĺbku v 3 stupňoch. Na tento účel stlačte upínaciu páčku **25** a posuňte motor frézy **1** v kopírovacej jednotke **3** smerom hore alebo smerom dole do takej polohy, až kým sa pri už nestlačenej upínacej páčke **25** v jednom z troch výrezov **26** zaretuje. Jednotlivé výrezy sú od seba vzdialené po 12,7 mm (0,5").
- Na jemné nastavenie frézovacej hĺbky slúži otočný gombík na jemné nastavenie frézovacej hĺbky **24**; otáčajte gombíkom v smere pohybu hodinových ručičiek, keď chcete frézovaciu hĺbku zväčšiť, na zmenšenie frézovacej hĺbky otáčajte gombíkom proti smeru pohybu hodinových ručičiek. Veľkosť prestavenia je na stupnici na otočnom gombíku **24** uvedená v palcoch aj v milimetroch. Maximálny rozsah nastavenia (nastavovacia dráha) je 41 mm. Stupnica nastavenia frézovacej hĺbky **34** slúži ako prídavná orientačná pomôcka.
- Príklad:** Požadovaná frézovacia hĺbka má byť 10,0 mm, skúšobné frézovanie malo frézovaciu hĺbku 9,5 mm.
- Nastavte stupnicu na otočnom gombíku **24** na hodnotu „0“, ale samotný otočný gombík **24** pritom neprestavujte. Potom otáčaním v smere pohybu hodinových ručičiek nastavte otočný gombík **24** na hodnotu „0,5“.
- Skontrolujte predvolenú frézovaciu hĺbku vykonaním ďalšej skúšky frézovania.

Pokyny na používanie

Smer frézovania a priebeh frézovania (pozri obrázok I)

► **Smer frézovania musí byť vždy opačný ako smer otáčania frézovacieho nástroja **18** (beh opačným smerom). Pri frézovaní v smere otáčania (súbežný beh) sa Vám môže ručné elektrické náradie vytrhnúť z ruky.**

Pri frézovaní so zapichovacím mechanizmom **2** postupujte nasledovne:

- Nastavte požadovanú frézovaciu hĺbku, pozri odsek „Nastavenie frézovacej hĺbky“.
- Priložte ručné elektrické náradie s namontovaným frézovacím nástrojom na obrobok, ktorý budete obrábať, a ručné elektrické náradie zapnite.

140 | Slovensky

- Zatláčajte uvoľňovaciu páčku pre zapichovaciu funkciu **7** smerom dole a pomaly ved'te hornú frézu smerom dole, až kým sa dosiahne nastavená frérovacia hĺbka. Uvoľňovaciu páčku **7** opäť uvoľnite, aby ste zapichovaciu hĺbku fixovali.
- Frézovanie vykonávajte s rovnomerným posuvom.
- Po skončení frézovania vráťte hornú frézu späť do najvyššej polohy.
- Vypnite ručné elektrické náradie.

Pri frézovaní s kopírovacou jednotkou **3** postupujte nasledovne:

- **Upozornenie:** Pamätajte na to, že frérovací nástroj **18** pri frézovacích prácach s kopírovacou jednotkou **3** vždy zo základnej dosky **13** vyčnieva. Nepoškodte šablónu alebo obrobok.
- Nastavte požadovanú frérovaciu hĺbku, pozri odsek „Nastavenie frérovacej hĺbky“.
- Zapnite ručné elektrické náradie a prisuňte ho k miestu, ktoré sa chystáte obrábať.
- Frézovanie vykonávajte s rovnomerným posuvom.
- Vypnite ručné elektrické náradie. Nikdy neodkladajte ručné elektrické náradie skôr, ako sa pracovný nástroj úplne zastaví.

Frézovanie s pomocným dorazom (pozri obrázok J)

Pri obrábaní veľkých obrobkov resp. pri frézovaní drážok môžete ako pomocný doraz upevniť na obrobok nejakú dosku alebo lištu a potom viesť multifunkčnú frézu pozdĺž tohto pomocného dorazu. Pri použití zapichovacieho mechanizmu **2** ved'te multifunkčnú frézu popri pomocnom doraze spoločne stranou klznej dosky.

Frézovanie hrán alebo tvarové frézovanie

Pri frézovaní hrán alebo tvarovom frézovaní bez paralelného dorazu musí byť frérovací nástroj vybavený vodiacim kolíkom alebo guľôčkovým ložiskom.

- Zapnuté ručné elektrické náradie prisúvajte k obrobku z boku, až kým vodiaci kolík alebo guľôčkové ložisko frérovacieho nástroja priliehajú k obrábanej hrane obrobka.
- Ručné elektrické náradie ved'te oboma rukami pozdĺž hrany obrobka. Dávajte pritom pozor na to, aby priliehalo v pravom uhle. Príliš silný tlak môže poškodiť hranu obrobka.

Frézovanie s paralelným dorazom (pozri obrázok K)

Paralelný doraz **35** s vodiacími tyčkami **36** zasuňte do základnej dosky **13** a krídlovými skrutkami **41** ho utiahnite na požadovanú vzdialenosť. Pomocou krídlových skrutiek **37** a **38** môžete okrem toho nastaviť dĺžku paralelného dorazu.

Pomocou otočného gombíka **39** môžete po uvoľnení oboch krídlových skrutiek **37** vykonať jemné nastavenie dĺžky. Jedna obrátka zodpovedá prestaveniu o 2,0 mm, jeden dielik stupnice otočného gombíka **39** zodpovedá zmene nastavenia o 0,1 mm.

Pomocou dorazovej lišty **40** môžete zmeniť účinnú dosadaciú plochu paralelného dorazu.

Zapnuté ručné elektrické náradie ved'te pozdĺž hrany obrobka rovnomerným posuvom a bočným tlakom na paralelný doraz.

Frézovanie s frérovacím kružidlom (pozri obrázok L)

Na kruhové frérovacie práce môžete používať frérovacie kružidlo/adaptér vodiacej lišty **42**. Frérovacie kružidlo namontujte podľa obrázka.

Naskrutkujte centrovaciu skrutku **47** do závitú vo frérovacom kružidle. Nastavte hrot skrutky do stredu kruhu, ktorý chcete frézovať, dávajte pritom pozor na to, aby hrot skrutky zasahoval do povrchovej plochy obrobka.

Posúvaním frérovacieho kružidla hrubo nastavte požadovaný polomer a utiahnite krídlové skrutky **44** a **45**.

Pomocou otočného gombíka **46** môžete po uvoľnení krídlovej skrutky **45** vykonať jemné nastavenie dĺžky. Jedna obrátka zodpovedá prestaveniu o 2,0 mm, jeden dielik stupnice otočného gombíka **46** zodpovedá zmene nastavenia o 0,1 mm.

Prisuňte zapnuté ručné elektrické náradie ťahaním za pravú rukoväť **4** a za rukoväť pre frérovacie kružidlo **43** nad obrobok.

Frézovanie s vodiacou lištou (pozri obrázok M)

Pomocou vodiacej lišty **49** môžete vykonávať pracovné postupy s rovným vedením náradia.

Na vyrovnanie výškových nerovností musíte namontovať dištančnú platničku **48**.

Namontujte frérovacie kružidlo/adaptér vodiacej koľajničky **42** podľa obrázka.

Upevnite vodiacu koľajničku **49** na obrobok pomocou vhodného upínacieho zariadenia, napr. pomocou zvierok. Priložte ručné elektrické náradie s namontovaným adaptérom vodiacej lišty **42** na vodiacu lištu.

Frézovanie s kopírovacou objímkou (pozri obrázky N – Q)

Pomocou kopírovacej objímky **53** môžete prenášať obrysy z predlôh resp. z rôznych šablón na obrobky.

Ak chcete použiť kopírovaciu objímkou **53** musíte najprv vložiť adaptér kopírovacej objímky **50** do klznej dosky **14**.

Položte adaptér kopírovacej objímky **50** zhora na klznú dosku **14** a priskrutkujte ho pomocou 2 upevňovacích skrutiek **51**. Dávajte pritom pozor na to, aby sa dala uvoľňovacia páčka pre adaptér kopírovacej objímky **52** voľne pohybovať.

Zvoľte vhodnú kopírovaciu objímkou podľa hrúbky šablóny resp. podľa hrúbky predlohy. Kvôli presahujúcej výške kopírovacej objímky musí mať však šablóna minimálnu hrúbku 8 mm.

Zatiahnite za uvoľňovaciu páčku **52** a vložte kopírovaciu objímkou **53** zdola do adaptéra kopírovacej objímky **50**. Kódovacie výstupky musia pritom počutelne zaskočiť do výrezov kopírovacej objímky.

Skontrolujte vzdialenosť medzi stredom frézy a okrajom kopírovacej objímky, pozri odsek „Centrovanie základnej dosky“.

► **Zvoľte priemer frérovacieho nástroja tak, aby bol menší ako vnútorný priemer kopírovacej objímky.**

Pri frézovaní s kopírovacou objímkou **53** postupujte nasledovne:

- **Upozornenie:** Pamätajte na to, že frérovací nástroj **18** pri frézovacích prácach s kopírovacou jednotkou **3** vždy zo základnej dosky **13** vyčnieva. Nepoškodte šablónu alebo obrobok.

- Prísúvajte zapnuté ručné elektrické náradie s kopírovacou objímkou k šablóne.
- Pri použití zapichovacieho mechanizmu **2**: Zatláčajte uvoľňovaciu páčku pre zapichovaciu funkciu **7** smerom dole a pomaly vedzte hornú frézu smerom dole, až kým sa dosiahne nastavená frézovacia hĺbka. Uvoľňovaciu páčku **7** opäť uvoľnite, aby ste zapichovaciu hĺbku fixovali.
- Ručné elektrické náradie s prečnievajúcou kopírovacou objímkou vedzte bočným tlakom pozdĺž šablóny.

Centrovanie základnej dosky (pozri obrázok R)

Takto bude vzdialenosť stredy frézy a okraja kopírovacej objímky všade rovnaká a v prípade potreby sa dajú kopírovacia objímka a klzná doska navzájom vycentrovať.

- Pri použití zapichovacieho mechanizmu **2**: Zatláčajte uvoľňovaciu páčku pre zapichovaciu funkciu **7** smerom dole a pomaly vedzte hornú frézu smerom dole, až kým sa dosiahne nastavená frézovacia hĺbka. Uvoľňovaciu páčku **7** opäť uvoľnite, aby ste zapichovaciu hĺbku fixovali.
- Uvoľnite upevňovacie skrutky **54** o cca dve obrátky tak, aby sa dala klzná doska **14** voľne pohybovať.
- Do upínacieho mechanizmu vložte centrovací trň **55** podľa obrázka. Presunú matiču utiahnite rukou tak, aby sa dal centrovací trň ešte voľne pohybovať.
- Vyrovnajte navzájom voči sebe centrovací trň **55** a kopírovaciu objímkou **53** miernym posuvom klznej dosky **14**.
- Upevňovacie skrutky **54** opäť dobre utiahnite.
- Odstráňte centrovací trň **55** z upínacieho mechanizmu.
- Pri použití zapichovacieho mechanizmu **2**: Zatláčajte uvoľňovaciu páčku pre zapichovaciu funkciu **7** a presuňte hornú frézu späť do najvyššej polohy.

Práca s frézovacím stolom (pozri obrázok S)

Kopírovacia jednotka **3** sa dá vložiť do vhodného frézovacieho stola. Pred montážou demontujte klznú dosku **14** a upevnite kopírovaciu jednotku **3** pomocou upevňovacích skrutiek **56** o frézovací stôl.

- **Pri montáži frézovacej jednotky dodržiavajte pokyny Návodu na používanie Vášho frézovacieho stola.** V prípade potreby treba na montáž kopírovacej jednotky do frézovacieho stola vyrobiť vo frézovacom stole otvory.

Na jemné nastavenie frézovacej hĺbky je najlepšie použiť predĺženie pre jemné nastavenie frézovacej hĺbky **58** alebo špeciálny šesťhranný kľúč **57**.

Frézovanie s odsávacím krytom (pozri obrázky T – U)

Na obrábanie hrán môžete okrem toho používať odsávací kryt **59**.

- Odsávací kryt **59** upevnite pomocou dvoch skrutiek **60** na základnú dosku **13**. Odsávací kryt **59** sa dá upevniť v troch rozličných polohách, ako ukazuje obrázok.
- Pri obrábaní hladkých rovinných plôch odsávací kryt opäť demontujte.

Údržba a servis

Údržba a čistenie

- **Pred každou prácou na ručnom elektrickom náradí vyťahnite zástrčku náradia zo zásuvky.**
- **Ručné elektrické náradie a jeho vetracie štrbiny udržiavajte vždy v čistote, aby ste mohli pracovať kvalitne a bezpečne.**
- **Pri používaní za extrémnych pracovných podmienok používajte podľa možnosti vždy odsávacie zariadenie. Vetracie štrbiny náradia častejšie prečúvajte a zapínajte ho cez ochranný spínač pri poruchových prúdoch (FI).** Pri obrábaní kovov sa môže vnútri ručného elektrického náradia usádzať jemný dobre vodivý prach. To môže mať negatívny vplyv na ochrannú izoláciu ručného elektrického náradia.

Ak je potrebná výmena prívodnej šnúry, musí ju vykonať firma Bosch alebo niektoré autorizované servisné stredisko ručného elektrického náradia Bosch, aby sa zabránilo ohrozeniu bezpečnosti používateľa náradia.

Servisné stredisko a poradenstvo pri používaní

Servisné stredisko Vám odpovie na otázky týkajúce sa opravy a údržby Vášho produktu ako aj náhradných súčiastok. Rozložené obrázky a informácie k náhradným súčiastkam nájdete aj na web-stránke:

www.bosch-pt.com

Tím poradcov Bosch Vám s radosťou poskytne pomoc pri otázkach týkajúcich sa našich produktov a ich príslušenstva. Pri všetkých dopytoch a objednávkach náhradných súčiastok uvádzajte bezpodmienečne 10-miestne vecné číslo uvedené na typovom štítku výrobku.

Slovenská

Na www.bosch-pt.sk si môžete objednať opravu Vášho stroja online.

Tel.: (02) 48 703 800

Fax: (02) 48 703 801

E-Mail: servis.naradia@sk.bosch.com

www.bosch.sk

Likvidácia

Ručné elektrické náradie, príslušenstvo a obal treba dať na recykláciu šetriacu životné prostredie.

Neodhadzujte ručné elektrické náradie do komunálneho odpadu!

Len pre krajinu EÚ:



Podľa Európskej smernice 2012/19/EÚ o starých elektrických a elektronických výrobkoch a podľa jej aplikácií v národnom práve sa musia už nepoužiteľné elektrické náradia zbierať separovane a treba ich dávať na recykláciu zodpovedajúcu ochrane životného prostredia.

Zmeny vyhradené.

Magyar

Biztonsági előírások

Általános biztonsági előírások az elektromos kéziszerszámokhoz

⚠ FIGYELMEZTETÉS Olvassa el az összes biztonsági figyelmeztetést és előírást. A következőkben leírt előírások betartásának elmulasztása áramütésekhez, tűzhöz és/vagy súlyos testi sérülésekhez vezethet.

Kérjük a későbbi használatra gondosan őrizze meg ezeket az előírásokat.

Az alább alkalmazott „elektromos kéziszerszám” fogalom a hálózati elektromos kéziszerszámokat (hálózati csatlakozó kábelrel) és az akkumulátoros elektromos kéziszerszámokat (hálózati csatlakozó kábel nélkül) foglalja magában.

Munkahelyi biztonság

- ▶ **Tartsa tisztán és jól megvilágított állapotban a munkahelyét.** A rendetlenség és a megvilágítatlan munkaterület balesetekhez vezethet.
- ▶ **Ne dolgozzon a berendezéssel olyan robbanásveszélyes környezetben, ahol éghető folyadékok, gázok vagy porok vannak.** Az elektromos kéziszerszámok szikrákat keltenek, amelyek a port vagy a gőzöket meggyújtják.
- ▶ **Tartsa távol a gyerekeket és az idegen személyeket a munkahelytől, ha az elektromos kéziszerszámot használja.** Ha elvonják a figyelmét, elvesztheti az uralmát a berendezés felett.

Elektromos biztonsági előírások

- ▶ **A készülék csatlakozó dugójának bele kell illeszkednie a dugaszolóaljzatba. A csatlakozó dugót semmilyen módon sem szabad megváltoztatni. Védőföldeléssel ellátott készülékekkel kapcsolatban ne használjon csatlakozó adaptert.** A változtatás nélküli csatlakozó dugók és a megfelelő dugaszoló aljzatok csökkentik az áramütés kockázatát.
- ▶ **Kerülje el a földelt felületek, mint például csövek, fűtőtestek, kályhák és hűtőgépek megérintését.** Az áramütési veszély megnövekszik, ha a teste le van földelve.
- ▶ **Tartsa távol az elektromos kéziszerszámot az esőtől vagy nedvességtől.** Ha víz hatol be egy elektromos kéziszerszámba, ez megnöveli az áramütés veszélyét.
- ▶ **Ne használja a kábelt a rendeltetésétől eltérő célokra, vagyis a szerszámot soha ne hordozza vagy akassza fel a kábelnél fogva, és sohase húzza ki a hálózati csatlakozó dugót a kábelnél fogva. Tartsa távol a kábelt hőforrásoktól, olajtól, éles élektől és sarkoktól és mozgó gépkatrészekről.** Egy megrongálódott vagy csomókkal teli kábel megnöveli az áramütés veszélyét.
- ▶ **Ha egy elektromos kéziszerszámmal a szabad ég alatt dolgozik, csak szabadban való használatra engedélyezett hosszabbítót használjon.** A szabadban való hasz-

nálatra engedélyezett hosszabbító használata csökkenti az áramütés veszélyét.

- ▶ **Ha nem lehet elkerülni az elektromos kéziszerszám nedves környezetben való használatát, alkalmazzon egy hibaáram-védőkapcsolót.** Egy hibaáram-védőkapcsoló alkalmazása csökkenti az áramütés kockázatát.

Személyi biztonság

- ▶ **Munka közben mindig figyeljen, ügyeljen arra, amit csinál és megdöntött dolgozzon az elektromos kéziszerszámmal. Ha fáradt, ha kábítószerek vagy alkohol hatása alatt áll, vagy orvosságokat vett be, ne használja a berendezést.** Egy pillanatnyi figyelmetlenség a szerszám használata közben komoly sérülésekhez vezethet.
- ▶ **Viseljen személyi védőfelszerelést és mindig viseljen védőszemüveget.** A személyi védőfelszerelések, mint porvédő álarc, csúszásbiztos védőcipő, védősapka és fülvédő használata az elektromos kéziszerszám használata jellegének megfelelően csökkenti a személyi sérülések kockázatát.
- ▶ **Kerülje el a készülék akaratlan üzembe helyezését. Győződjön meg arról, hogy az elektromos kéziszerszám ki van kapcsolva, mielőtt bedugná a csatlakozó dugót a dugaszolóaljzatba, csatlakoztatná az akkumulátor-csomagot, és mielőtt felvenné és vinni kezdené az elektromos kéziszerszámot.** Ha az elektromos kéziszerszám felemelése közben az ujját a kapcsolón tartja, vagy ha a készüléket bekapcsolt állapotban csatlakoztatja az áramforráshoz, ez balesetekhez vezethet.
- ▶ **Az elektromos kéziszerszám bekapcsolása előtt okvetlenül távolítsa el a beállítószerszámokat vagy csavarculcsokat.** Az elektromos kéziszerszám forgó részeiben felejtett beállítószerszám vagy csavarculcsok sérüléseket okozhat.
- ▶ **Ne becsülje túl önmagát. Kerülje el a normálistól eltérő testtartást, ügyeljen arra, hogy mindig biztosan álljon és az egyensúlyát megtartsa.** Így az elektromos kéziszerszám felett váratlan helyzetekben is jobban tud uralkodni.
- ▶ **Viseljen megfelelő ruhát. Ne viseljen bő ruhát vagy ékszerket. Tartsa távol a haját, a ruháját és a kesztyűjét a mozgó részekről.** A bő ruhát, az ékszereket és a hosszú haját a mozgó alkatrészek magukkal rántják.
- ▶ **Ha az elektromos kéziszerszámra fel lehet szerelni a por elszívásához és összegyűjtéséhez szükséges berendezéseket, ellenőrizze, hogy azok megfelelő módon hozzá vannak kapcsolva a készülékhez és rendeltetésüknek megfelelően működnek.** A porgyűjtő berendezések használata csökkenti a munka során keletkező por veszélyes hatását.

Az elektromos kéziszerszámok gondos kezelése és használata

- ▶ **Ne terhelje túl a berendezést. A munkájához csak az arra szolgáló elektromos kéziszerszámot használja.** Egy alkalmas elektromos kéziszerszámmal a megadott teljesítménytartományon belül jobban és biztonságosabban lehet dolgozni.
- ▶ **Ne használjon olyan elektromos kéziszerszámot, amelynek a kapcsolója elromlott.** Egy olyan elektromos

kéziszerszám, amelyet nem lehet sem be-, sem kikapcsolni, veszélyes és meg kell javíttatni.

- ▶ **Húzza ki a csatlakozó dugót a dugaszolóaljzatból és/vagy az akkumulátor-csomagot az elektromos kéziszerszámból, mielőtt az elektromos kéziszerszámon beállítási munkákat végez, tartozékokat cserél vagy a szerszámot tárolásra elteszi.** Ez az elővigyázatossági intézkedés meggátolja a szerszám akaratlan üzembe helyezését.
- ▶ **A használaton kívüli elektromos kéziszerszámokat olyan helyen tárolja, ahol azokhoz gyerekek nem férhetnek hozzá. Ne hagyja, hogy olyan személyek használják az elektromos kéziszerszámot, akik nem ismerik a szerszámot, vagy nem olvasták el ezt az útmutatót.** Az elektromos kéziszerszámok veszélyesek, ha azokat gyakorlatlan személyek használják.
- ▶ **A készüléket gondosan ápolja. Ellenőrizze, hogy a mozgó alkatrészek kifogástalanul működnek-e, nincsenek-e beszorulva, és nincsenek-e eltörve vagy megrongálódva olyan alkatrészek, amelyek hatással lehetnek az elektromos kéziszerszám működésére. A berendezés megrongálódott részeit a készülék használatára előtt javíttassa meg.** Sok olyan baleset történik, amelyet az elektromos kéziszerszám nem kielégítő karbantartására lehet visszavezetni.
- ▶ **Tartsa tisztán és éles állapotban a vágószerszámokat.** Az éles vágóélekkel rendelkező és gondosan ápolott vágószerszámok ritkábban ékelődnek be és azokat könnyebben lehet vezetni és irányítani.
- ▶ **Az elektromos kéziszerszámokat, tartozékokat, betétszerszámokat stb. csak ezen előírásoknak és az adott készüléktípusra vonatkozó kezelési utasításoknak megfelelően használja. Vegye figyelembe a munkafeladatokat és a kivitelezendő munka sajátosságait.** Az elektromos kéziszerszám eredeti rendeltetésétől eltérő célokra való alkalmazása veszélyes helyzetekhez vezethet.

Szerviz-ellenőrzés

- ▶ **Az elektromos kéziszerszámot csak szakképzett személyzet csak eredeti pótalkatrészek felhasználásával javíthatja.** Ez biztosítja, hogy az elektromos kéziszerszám biztonságos maradjon.

Biztonsági előírások a marógépek számára

- ▶ **Az elektromos kéziszerszámot csak a szigetelt fogantyúfelületeknél fogva fogja meg, mivel a maró a saját hálózati csatlakozó kábelhez is hozzáérhet.** Ha a berendezés egy feszültség alatt álló vezetékhez ér, az elektromos kéziszerszám fémrészei szintén feszültség alá kerülhetnek és áramütéshez vezethetnek.
- ▶ **Rögzítse és biztosítsa a munkadarabot egy csavaros szorítóval vagy más eszközzel egy stabil alaplaphoz.** Ha a munkadarabot csak a kezével tartja, vagy a testéhez szorítja, ez labilis marad, és Ön könnyen elveszítheti az uralmát a kéziszerszám, vagy a munkadarab felett.
- ▶ **A betétszerszám megengedett fordulatszámának legalább olyan magasnak kell lennie, mint az elektromos kéziszerszámon megadott legmagasabb fordulatszám.**

Az olyan tartozék, amely a megengedett legmagasabb fordulatszámánál gyorsabban forog, széttörhet.

- ▶ **A marószerszámoknak vagy egyéb tartozékoknak pontosan be kell illeszkedniük az elektromos kéziszerszám szerszámbefogó egységébe (befogópatronjába).** Azok a betétszerszámok, amelyek nem illeszkednek bele pontosan az elektromos kéziszerszám szerszámbefogó egységébe, egyenetlenül forognak, erősen rezgésbe jönnek és ahhoz vezethetnek, hogy a kezelő elveszti az uralmát az elektromos kéziszerszám felett.
- ▶ **Az elektromos kéziszerszámot csak bekapcsolt állapotban vezesse rá a megmunkálásra kerülő munkadarabra.** Ellenkező esetben fennáll egy visszarúgás veszélye, ha a betétszerszám beékelődik a munkadarabra.
- ▶ **Sohase tegye be a kezét a marási területre és sohasse érintse meg a marószerszámot. Fogja meg a másik kezével a pótfogantyút vagy a motorházat.** Ha mindkét kezével fogja a marógépet, a marószerszám nem sértheti meg a kezét.
- ▶ **Sohase dolgozzon a marógéppel fémtárgyak, szögek, vagy csavarok felett.** A marószerszám megsérülhet és megnövekedett vibrációhoz vezethet.
- ▶ **A rejtett vezetékek felkutatásához használjon alkalmas fémkereső készüléket, vagy kérje ki a helyi energiaellátó vállalat tanácsát.** Ha egy elektromos vezeték a berendezéssel megérint, ez tűzhoz és áramütéshez vezethet. Egy gázvezeték megrongálása robbanást eredményezhet. Ha egy vízvezeték szakít meg, anyagi károk keletkeznek, vagy villamos áramütést kaphat.
- ▶ **Sohase használjon életlen vagy megrongálódott marószerszámokat.** Az eltompult vagy megrongálódott marószerszámok magasabb súrlódáshoz vezetnek, beékelődhetnek és kiegyensúlyozatlanságokat hoznak létre.
- ▶ **A munka során mindig mindkét kezével tartsa az elektromos kéziszerszámot és gondoskodjon arról, hogy szilárd, biztos alapon álljon.** Az elektromos kéziszerszámot két kézzel biztosabban lehet vezetni.
- ▶ **A megmunkálásra kerülő munkadarabot megfelelően rögzítse.** Egy befogó szerkezettel vagy satuval rögzített munkadarab biztonságosabban van rögzítve, mintha csak a kezével tartaná.
- ▶ **Várja meg, amíg az elektromos kéziszerszám teljesen leáll, mielőtt letenné.** A betétszerszám beékelődhet, és a kezelő elveszítheti az uralmát az elektromos kéziszerszám felett.

A termék és alkalmazási lehetőségeinek leírása



Olvassa el az összes biztonsági figyelmeztetést és előírást. A következőkben leírt előírások betartásának elmulasztása áramütésekhez, tűzhoz és/vagy súlyos testi sérülésekhez vezethet.

Kérjük hajtja ki a kihajtható ábrás oldalt, és hagyja így kihajtván, miközben ezt a kezelési útmutatót olvassa.

144 | Magyar

Rendeltetészerű használat

A készülék rögzített alapra való felfekvés mellett fában, műanyagban és könnyű építési anyagokban hornyok, élek, profi-
lok és hosszlyukak marására, valamint másoló marásra szolgál.

Csökkentett fordulatszám alkalmazásával és megfelelő marófejek használatával a készülékkel színes fémek is megmunkálhatók.

Az elektromos kéziszerszám lámpája az elektromos kéziszerszám közvetlen munkaterületének megvilágítására szolgál, a háztartásban lévő helyiségek megvilágítására nem alkalmas.

Az ábrázolásra kerülő komponensek

A készülék ábrázolásra kerülő komponenseinek sorszámozása az elektromos kéziszerszámnak az ábra-oldalon található képeire vonatkozik.

- 1 Marómotor
- 2 Üregmaró egység
- 3 Másoló egység
- 4 Fogantyú (szigetelt fogantyú-felület)
- 5 Marási mélység finombeállító forgatógomb (üregmaró egység)
- 6 Marási mélység finombeállító skála
- 7 Reteszelés feloldó kar az üregmaró funkcióhoz
- 8 Indexjel a finombeállításához
- 9 Marási mélység beállító skála (üregmaró egység)
- 10 Tolóka indexjellel (üregmaró egység)
- 11 Mélységi ütköző (üregmaró egység)
- 12 Revolverütköző
- 13 Alaplap
- 14 Csúszólemez
- 15 Fordulatszám előválasztó szabályozókerék
- 16 Recézettfejű csavar a mélységi ütközőhöz (üregmaró egység)
- 17 Hollandi anya befogópatronnal
- 18 Marószerszám*
- 19 Be-/kikapcsoló rögzítőgombja
- 20 Be-/kikapcsoló
- 21 Biztosító gomb a motor kivételéhez
- 22 Feszítőkar az üregmaró egységhez/másoló egységhez
- 23 A párhuzamos ütköző vezetőrúdjaik befogására szolgáló hely
- 24 Marási mélység finombeállító forgatógomb (másoló egység)
- 25 Marási mélység durvabeállító feszítőkar (másoló egység)
- 26 Bemélyedések a másoló egység marási mélység durvabeállítójához
- 27 Orsó-reteszelőgomb
- 28 24 mm-es villáskulcs
- 29 Recézettfejű csavar az elszívó adapterhez (2x) *
- 30 Elszívó-adapter (üregmaró egység) *
- 31 Elszívó tömlő (Ø 35 mm) *
- 32 Elszívó-adapter (másoló egység) *
- 33 Közvetégyűrű az elszívó-adapterhez (másoló egység) *
- 34 Marási mélység beállító skála (másoló egység)
- 35 Párhuzamos ütköző*
- 36 Párhuzamos ütköző vezető rúd (2x) *
- 37 A párhuzamos ütköző finombeállító szárnyascsavarja (2x) *
- 38 A párhuzamos ütköző durvabeállító szárnyascsavarja (2x) *
- 39 Párhuzamos ütköző finombeállító forgatógomb*
- 40 Szabályozható ütközősín a párhuzamos ütközőhöz *
- 41 A párhuzamos ütköző vezetőrúdjaik szárnyascsavarja (2x) *
- 42 Marókörcső/vezetősín adapter*
- 43 Marókörcső fogantyú*
- 44 A marókörcső durvabeállító szárnyascsavarja (2x) *
- 45 A marókörcső finombeállító szárnyascsavarja (1x) *
- 46 Marókörcső finombeállító forgatógomb*
- 47 Központozó csavar a marókörcső ütközőhöz *
- 48 Távtartó lap (a „Marókörcső” készlet ezt magában foglalja) *
- 49 Vezetősín*
- 50 SDS-másolóhüvely-adapter
- 51 Másolóhüvely adapter rögzítő csavar (2x)
- 52 Másolóhüvely adapter reteszelésfeloldó kar
- 53 Másolóhüvely
- 54 Csúszólemez rögzítőcsavar
- 55 Központozó túske
- 56 Másoló egység rögzítő csavarok*
- 57 Speciális hatlapos kulcs a marási mélység finombeállítására (másoló egység) *
- 58 Hosszabbító a marási mélység finombeállítóhoz (másoló egység) *
- 59 Elszívóbúra munkadarab-élek megmunkálásához *
- 60 Az elszívóbúra rögzítőcsavarja *

*A képeken látható vagy a szövegben leírt tartozékok részben nem tartoznak a standard szállítványhoz. Tartozékprogramunkban valamennyi tartozék megtalálható.

Műszaki adatok

Multifunkcionális maró	GOF 1600 CE	GKF 1600 CE
Cikkszám	3 601 F24 0..	3 601 F24 0..
Névleges felvett teljesítmény	W	1600
Üresjárat fordulat/szám	perc ⁻¹	10000 – 25000
A fordulatszám előválasztása		●

Az adatok [U] = 230 V névleges feszültségre vonatkoznak. Ettől eltérő feszültségek esetén és az egyes országok számára készült különleges kivitelekben ezek az adatok változhatnak.

Magyar | 145

Multifunkcionális maró	GOF 1600 CE	GKF 1600 CE
Konstanselektronika	●	●
Porelszívó csatlakozó	●	●
Szerszámbefogó egység	mm coll	8 – 12 8 – 12 ¼ – ½ ¼ – ½
Marókosár lökete (üregmaró egység)	mm	76 –
Súly az „EPTA-Procedure 01/2003” (2003/01 EPTA-eljárás) szerint	kg	5,8 4,3
Érintésvédelmi osztály	□/II	□/II

Az adatok [U] = 230 V névleges feszültségre vonatkoznak. Ettől eltérő feszültségek esetén és az egyes országok számára készült különleges kivitelekben ezek az adatok változhatnak.

Zaj és vibráció értékek

A zajmérési eredmények az EN 60745-2-17 szabványnak megfelelően kerültek meghatározásra.

A készülék A-értékelésű zajszintjének tipikus értékei: hangnyomásszint 86 dB(A); hangteljesítményszint 97 dB(A). Bizonytalanság K = 3 dB.

Viseljen fülvédőt!

	GOF 1600 CE	GKF 1600 CE
a_h rezgési összértékek (a három irány vektorösszege) és K bizonytalanság az EN 60745 szabvány szerint:		
a_h	m/s ²	= 5,5 = 6,0
K	m/s ²	= 1,5 = 1,5

Az ezen előírásokban megadott rezgésszint az EN 60745 szabványban rögzített mérési módszerrel került meghatározásra és az elektromos kéziszerszámok összehasonlítására ez az érték felhasználható. Ez az érték a rezgési terhelés ideiglenes becslésére is alkalmas.

A megadott rezgésszint az elektromos kéziszerszám fő alkalmazási területein való használat során fellépő érték. Ha az elektromos kéziszerszámot más alkalmazásokra, különböző tartozékokkal vagy nem kielégítő karbantartás mellett használják, a rezgésszint a fenti értéktől eltérhet. Ez az egész munkaidőre vonatkozó rezgési terhelést lényegesen megnövelheti.

A rezgési terhelés pontos megbecsléséhez figyelembe kell venni azokat az időszakokat is, amikor a berendezés kikapcsolt állapotban van, vagy amikor be van ugyan kapcsolva, de nem kerül ténylegesen használatra. Ez az egész munkaidőre vonatkozó rezgési terhelést lényegesen csökkentheti. Hozzon kiegészítő biztonsági intézkedéseket a kezelőnek a rezgések hatása elleni védelmére, például: Az elektromos kéziszerszám és a betétszerszámok karbantartása, a kezek melegen tartása, a munkamenetek megszervezése.

Megfelelőségi nyilatkozat

Egyedüli felelőséggel kijelentjük, hogy a „Műszaki adatok” leírt termék megfelel a 2009/125/EK (1194/2012. rendelet), 2011/65/EU, 2014/30/EU, 2006/42/EK irányelvekben és azok módosításaiban leírt idevágó előírásoknak és megfelel a következő szabványoknak: EN 60745-1, EN 60745-2-17.

A műszaki dokumentációja (2006/42/EK) a következő helyen található:

Robert Bosch GmbH, PT/ETM 9,
70764 Leinfelden-Echterdingen, Germany

Henk Becker
Executive Vice President
Engineering

Helmut Heinzlmann
Head of Product Certification
PT/ETM9

PPA

Henk Becker i.V. *Helmut Heinzlmann*

Robert Bosch GmbH, Power Tools Division
70764 Leinfelden-Echterdingen, Germany
29.04.2014

Összeszerelés

► **Az elektromos kéziszerszámon végzendő bármely munka megkezdése előtt húzza ki a csatlakozó dugót a dugaszolóaljzathoz.**

A marómotor behelyezése az üregmaró egységbe/másoló egységbe (lásd az „A” – „B” ábrát)

- Nyissa fel az üregmaró egység/másoló egység **22** feszítőkarnját.
- Tolja be ütközésig a marómotort az üregmaró egységbe/másoló egységbe.
- A **3** másoló egység használata esetén nyomja le a **25** feszítőkart és tolja be az **1** marómotort a **3** másolóegységbe a kívánt helyzettől függően felfelé vagy lefelé, amíg az le nem nyomott **25** feszítőkarral szembe nem kerül.
- Zárja le az üregmaró egység/másoló egység **22** feszítőkarnját.
- Állítsa be a marási mélységet, lásd a „A marási mélység beállítás” c. fejezetet.

146 | Magyar

A marómotor leválasztása az üregmaró egységről/másoló egységről (lásd a „C” ábrát)

- Nyissa fel az üregmaró egység/másoló egység 22 feszítőkárját.
- Húzza ki ütközésig és tartsa ebben a helyzetben a marómotort.
- Nyomja meg a 21 biztosító gombot és húzza ki teljesen a marómotort az üregmaró egységből/másoló egységből. A 3 másoló egység használata esetén ezen felül nyomja meg a 25 feszítőkárt.

A marószerszám behelyezése (lásd a „D” ábrát)**► A marószerszámok behelyezéséhez és kicseréléséhez célszerű védőkesztyűt viselni.**

Marószerszámok a használat céljától függően különböző kivitelekben és minőségben kaphatók.

A **nagy teljesítményű gyorsvágó acélból** készült marószerszámok puha anyagok, mint például puhafa és műanyag, megmunkálására használhatók.

A **keményfém éllel ellátott** marószerszámok kemény és abrazív anyagok, mint például keményfa és alumínium, megmunkálására szolgálnak.

A nagy kiterjedésű Bosch tartozék programban található eredeti marószerszámok a márkakereskedőnél kaphatók.

Lehetőleg 12 mm-es szár-átmérőjű marószerszámokat használjon. Csak kifogástalan állapotú, tiszta marószerszámokat használjon.

A marószerszámot akkor is ki lehet cserélni, ha a marómotor be van helyezve az üregmaró/másoló egységbe. Azonban azt javasoljuk, hogy a szerszámcserehez előbb szerelje ki a marómotort.

- Vegye ki a marómotort az üregmaró/másoló egységből.
- Nyomja be és tartsa benyomva a 27 (●) tengely reteszelőgombot. Szükség esetén forgassa el kézzel egy kissé a tengelyt, amíg az be nem pattan.

A 27 tengely reteszelőgombot csak álló helyzetben szabad működtetni.

- A 28 villáskulcsot (24-es méret) az óramutató járásával ellenkező irányban (⚙) forgatva oldja fel a 17 hollandiányát.
- Tolja be a marószerszámot a befogópatronba. A marószerszám szárának legalább 20 mm-re bele kell nyúlnia a befogópatronba.
- A 28 villáskulcsot (24-es méret) az óramutató járásával megegyező irányban forgatva húzza meg szorosra a 17 hollandiányát. Engedje el a 27 tengely reteszelőgombot.

► Ha nincs a készülékre felszerelve egy másolóhüvely, ne használjon 50 mm-nél nagyobb átmérőjű marószerszámokat. Ezek a marószerszámok nem férnek keresztül az alaplapon.

► Semmiképpen se szorítsa meg a befogópatront a hollandiányával, ha nincs benne marószerszám. A befogópatron ellenkező esetben megrongálódhat.

Por- és forgácselszívás

- Az ólomtartalmú festékrétegek, egyes fafajták, ásványok és fémek pora egészségkárosító hatású lehet. A poroknak a kezelő vagy a közelben tartózkodó személyek által törté-

nő megérintése vagy belégzése allergikus reakciókhoz és/vagy a légutak megbetegedését vonhatja maga után. Egyes fapороk, például tölgy- és bükkfapороk rákkeltő hatásúak, főleg ha a faanyag kezeléséhez más anyagok is vannak bennük (kromát, favédő vegyszerek). A készülékkel azbesztt tartalmazó anyagokat csak szakembereknek szabad megmunkálniuk.

- A lehetőségek szerint használjon az anyagnak megfelelő poreszívást.
- Gondoskodjon a munkahely jó szellőztetéséről.
- Ehhez a munkához célszerű egy P2 szűrőosztályú porvédő álcot használni.

A feldolgozásra kerülő anyagokkal kapcsolatban tartsa be az adott országban érvényes előírásokat.

► Gondoskodjon arról, hogy a munkahelyén ne gyűljen össze por. A porok könnyen meggyulladhatnak.

Az elszívó adapter beszerelése az üregmaró egységbe (lásd az „E” ábrát)

A 30 elszívó adaptert a tömlőcsatlakozóval előrefelé és a tömlőcsatlakozóval hátrafelé is fel lehet szerelni. Ha az 50 másolóhüvely-adapter be van helyezve, akkor előfordulhat, hogy a másolóhüvely-adaptert 180°-kal elfordítva kell felszerelni, hogy a 30 elszívó-adapter ne érintse meg az 52 reteszelt feloldó kart. Rögzítse a 30 elszívó adaptert a 2 darab 29 recézettfejű csavarral a 13 alaplaphoz.

Az optimális elszívás biztosítására a 30 elszívó-adaptert rendszeresen meg kell tisztítani.

Az elszívó adapter beszerelése a másoló egységbe (lásd az „F” ábrát)

A 32 elszívó adaptert a tömlőcsatlakozóval előrefelé és a tömlőcsatlakozóval hátrafelé is fel lehet szerelni. Behelyezett 50 másolóhüvely-adapter esetén rögzítse a 2 darab 29 recézettfejű csavarral a 32 elszívó adaptert a 13 alaplaphoz. Ha 50 másolóhüvely-adapter nélküli munkát végez, akkor előzőleg szerelje fel a 33 közbetétgyűrűt az ábrán látható módon a 32 elszívó adapterre.

A poreszívás csatlakoztatása

Dugjon fel egy 31 Ø 35 mm-es elszívó tömlőt (külön tartozék) a már felszerelt elszívó adapterre. Csatlakoztassa a 31 elszívó tömlőt egy porszívóhoz (külön tartozék).

Az elektromos kéziszerszámot közvetlenül hozzá lehet csatlakoztatni egy távindító szerkezettel ellátott univerzális Bosch porszívóhoz. Ez az elektromos kéziszerszám bekapcsolásakor automatikusan elindul.

A porszívónak alkalmasnak kell lennie a megmunkálásra kerülő anyagból keletkező por elszívására.

Az egészségre különösen ártalmas, rákkeltő hatású vagy száraz porok elszívásához egy speciálisan erre a célra gyártott porszívót kell használni.

Üzemeltetés**Üzembe helyezés**

- **Ügyeljen a helyes hálózati feszültségre! Az áramforrás feszültségének meg kell egyeznie az elektromos kéziszerszám típus tábláján található adatokkal. A 230 V-os berendezéseket 220 V hálózati feszültségről is szabad üzemeltetni.**

A fordulatszám előválasztása

A **15** fordulatszám előválasztó szabályozókerékkel a szükséges fordulatszám üzem közben is előválasztható.

- 1 – 2 alacsony fordulatszám
- 3 – 4 közepes fordulatszám
- 5 – 6 nagy fordulatszám

A táblázatban található értékek tájékoztató jellegűek. A szükséges fordulatszám a megmunkálásra kerülő anyagtól és a munka körülményeitől függ és egy gyakorlati próbával meghatározható.

Anyag	Maró átmérő (mm)	A 15 szabályozókerék helyzete
Keményfa (bükkfa)	4 – 10	5 – 6
	12 – 20	3 – 4
	22 – 40	1 – 2
Puhafa (fenyő)	4 – 10	5 – 6
	12 – 20	3 – 6
	22 – 40	1 – 3
Faforgácslemezek	4 – 10	3 – 6
	12 – 20	2 – 4
	22 – 40	1 – 3
Műanyagok	4 – 15	2 – 3
	16 – 40	1 – 2
Alumínium	4 – 15	1 – 2
	16 – 40	1

Ha hosszabb ideig alacsony fordulatszámmal dolgozott, akkor az elektromos kéziszerszámot a lehűtéshez kb. 3 percig maximális fordulatszámmal üresjáratban járassa.

Be- és kikapcsolás

A be-/kikapcsolás előtt állítsa be a marási mélységet, lásd a „A marási mélység beállítása” c. fejezetet.

Az elektromos kéziszerszám **üzembe helyezéséhez** nyomja be és tartsa benyomva a **20** be-/kikapcsolót.

A benyomott **20** be-/kikapcsoló **reteszeléséhez** nyomja be a **19** rögzítógombot.

Az elektromos kéziszerszám **kikapcsolásához** engedje el a **20** be-/kikapcsolót, illetve, ha az a **19** reteszelőgombbal reteszelve van, nyomja be rövid időre a **20** be-/kikapcsolót, majd engedje el azt.

Az energia megtakarítására az elektromos kéziszerszámot csak akkor kapcsolja be, ha használja.

Konstanselektronika

A konstanselektronika az előre kiválasztott fordulatszámot az üresjáratból a teljes terhelésig gyakorlatilag állandó szinten tartja és egyenletes munkateljesítményt biztosít.

Lágy felfutás

Az elektronikus lágy indítás bekapcsoláskor korlátozza a forgatónyomatékokat és megnöveli a motor élettartamát.

A marási mélység beállítása

► **A marási mélységet csak kikapcsolt elektromos kéziszerszám mellett szabad beállítani.**

A marási mélység beállítása az üregmaró egységen (lásd a „G” ábrát)

A marási mélység durva beállításához a következőképpen kell eljárni:

- Tegye fel az elektromos kéziszerszámot az arra felszerelt marószerszámmal a megmunkálásra kerülő munkadarabra.
- Csavarja el a **6** finombeállító skálát a „**0**” állásba.
- Állítsa be a **12** revolverütközőt legalacsonyabb fokozatra; a revolverütköző érezhetően bepattan a megfelelő helyzetbe.
- Oldja ki a mélységi ütköző **16** recézettfejú csavarját, úgy hogy a **11** mélységi ütköző szabadon mozoghasson.
- Nyomja le az üregmaró funkcióhoz szolgáló **7** reteszelésfeloldó kart és vezesse lassan lefelé a felsőmarót, amíg a **18** marószerszám meg nem érinti a megmunkálásra kerülő munkadarab felületét. Ismét engedje el a **7** reteszelésfeloldó kart, hogy így rögzítse ezt az üregmélységet.
- Nyomja le a **11** mélységi ütközőt, amíg az fel nem fekszik az **12** revolverütközőre. Állítsa be az indexjeles **10** tolokát a **9** marási mélység skála „**0**” helyzetébe.
- Állítsa be a kívánt marási mélységre a **11** mélységi ütközőt és húzza meg szorosra a mélységi ütköző **16** recézettfejú csavarját. Ügyeljen arra, hogy ezután már ne változtassa meg az indexjellel ellátott **10** tolóka helyzetét.
- Nyomja le az üregmaró funkcióhoz szolgáló **7** reteszelésfeloldó kart és vezesse fel a felsőmarót a legfelső helyzetébe.

A készülék csak akkor éri el a beállított marási mélységet, ha az üregmarási eljárás során a **11** mélységi ütköző nekiütközik a **12** revolverütközőnek.

Nagyobb marási mélységek esetén célszerű a munkát több lépésben, kisebb lemunkálási mélységekkel végrehajtani. A **12** revolverütköző segítségével a marási folyamatot több fokozatra fel lehet osztani. Ehhez állítsa be a revolverütköző legalacsonyabb fokozatával a kívánt marási mélységet és az első lépésekhez válassza előbb a magasabb fokozatokat. Az egyes fokozatok közötti távolság kb. 3,2 mm.

Egy próbamarás után az **5** forgatógomb elforgatásával pontosan beállíthatja a marási mélységet a kívánt értékre; az óramutató járásával megegyező irányú elforgatás a marási mélység megnöveléséhez, az óramutató járásával ellenkező irányú elforgatás a marási mélység csökkenéséhez vezet. A **6** skála a tájékozódás megkönnyítésére szolgál. Egy teljes fordulat 1,5 mm változtatási útnak, a **6** skála felső részén egy osztás 0,1 mm változtatási útnak felel meg. A maximális beállítási út ± 16 mm.

Példa: A kívánt marási mélység 10,0 mm, a próbamarás során elért marási mélység 9,6 mm.

- Nyomja le az üregmaró funkcióhoz szolgáló **7** reteszelésfeloldó kart és vezesse fel a felsőmarót a legfelső helyzetébe.
- Forgassa el 0,4 mm/4 osztásnyira (az előírt és a tényleges érték különbsége) az óramutató járásával megegyező irányba az **5** forgatógombot.
- Ezután még egy próbamarással ellenőrizze az így elérhető marási mélységet.

A marási mélység finombeállítása során gondoskodjon arról, hogy az üregmaró egység oldalán elhelyezett **8** indexjel pontosan a középső beütött vonalra mutasson. Így biztosítja,

148 | Magyar

hogy a bemerülési mélység utólagos finombeállítás során mindkét irányban kielégítő beállítási lehetőség álljon rendelkezésre.

Ha a **2** üregmaró egység már a maximális bemerülési mélységig leereszkedett, akkor már a finombeállítással sem lehet nagyobb bemerülési mélységet elérni, mivel a berendezés már megtett a maximális elmozdulási utat.

További finombeállításra akkor sincs lehetőség, ha a **11** mélységi ütköző már nekütközött a **12** revolverütközőnek.

A marási mélység beállítása a másoló egységen (lásd a „H” ábrát)

A marási mélység beállításához a következőképpen kell eljárni:

- Nyissa fel a másoló egység **22** feszítőkarját.
- A marási mélységet 3 fokozatban durván előre be lehet állítani. Nyomja le a **25** feszítőkart és tolja be az **1** marómotort a **3** másolóegységbe felfelé vagy lefelé, amíg az le nem nyomott **25** feszítőkar mellett a 3 db **26** bemélyedés egyikeben reteszelésre nem kerül. A bemélyedések közötti távolság 12,7 mm (0,5").
- A marási mélység finom beállítását a **24** marási mélység beállító forgatógombbal kell végrehajtani; a marási mélység növeléséhez ezt az óramutató járásával megegyező irányba, a csökkentéshez pedig az óramutató járásával ellentéző irányba kell forgatni. A marási mélységnek a forgatógomb forgatásával elérhető megváltozása a **24** forgatógombon collban és milliméterben meg van adva. A maximális beállítási tartomány 41 mm. A **34** marási mélység skála csak további tájékozódásra szolgál.
- Példa:** A kívánt marási mélység 10,0 mm, a próbamarás során elért marási mélység 9,5 mm.
- Állítsa be a skálát a **24** forgatógombon a „0” jelzéshez, anélkül, hogy ekkor magát a **24** forgatógombot elforgatná. Ezután forgassa el a **24** forgatógombot az óramutató járásával megegyező irányban a „0,5” értékre.
- Ezután még egy próbamarással ellenőrizze az így elérhető marási mélységet.

Munkavégzési tanácsok

Marási irány és marási eljárás (lásd az „I” ábrát)

- ▶ **A marási folyamatot mindig a 18 marószerszám forgási irányával ellentéző irányban kell végrehajtani. Ha a marószerszám forgási irányával megegyező irányban halad, akkor az ekkor fellépő erők könnyen kitéphetik a kezéből az elektromos kéziszerszámot.**

A **2** üregmaró egység használatával végzett marásnál a következőképpen kell eljárni:

- Állítsa be a marási mélységet, lásd a „A marási mélység beállítása” c. fejezetet.
- Tegye fel az elektromos kéziszerszámot az arra felszerelt marószerszámmal a megmunkálásra kerülő munkadarabra és kapcsolja be az elektromos kéziszerszámot.
- Nyomja le az üregmaró funkcióhoz szolgáló **7** reteszélfeloldó kart és vezesse lassan lefelé a felsőmarót, amíg az el nem éri a beállított marási mélységet. Ismét engedje el a **7** reteszélfeloldó kart, hogy így rögzítse ezt az üregmélységet.

- Egyenletes előtolást alkalmazva hajtsa végre a marási folyamatot.
- A marási folyamat befejezése után vezesse vissza a felsőmarót a legfelső helyzetbe.
- Kapcsolja ki az elektromos kéziszerszámot.

A **3** másoló egység használatával végzett marásnál a következőképpen kell eljárni:

- **Megjegyzés:** Vegye figyelembe, hogy a **18** marószerszám a **3** másoló egység alkalmazásával végzett munkák során mindig kiáll valamennyire a **13** alaplappól. Ne rongálja meg a sablont vagy a megmunkálásra kerülő munkadarabot.
- Állítsa be a marási mélységet, lásd a „A marási mélység beállítása” c. fejezetet.
- Kapcsolja be az elektromos kéziszerszámot és vezesse oda a megmunkálásra kerülő ponthoz.
- Egyenletes előtolást alkalmazva hajtsa végre a marási folyamatot.
- Kapcsolja ki az elektromos kéziszerszámot. Ne tegye le az elektromos kéziszerszámot, amíg a marószerszám teljesen le nem állt.

Marás egy segédütköző alkalmazásával (lásd a „J” ábrát)

Nagyobb munkadarabok megmunkálásához, például horony-marásnál segédütközőként fel lehet szerelni egy falemezt vagy lécet a munkadarabra és a multifunkciós marót ezután ezen segédütköző mellett lehet végigvezetni. A **2** üregmaró egység alkalmazása esetén a multifunkciós marót a csúszólemez lelaposított részével kell a segédütköző mentén végigvezetni.

Él- vagy alakmarás

A párhuzamos ütköző nélkül végzett él- vagy alakmaráshoz a marószerszámnak egy vezetőcsappal vagy golyóscsapággal kell felszerelve lennie.

- Vezesse oldalról a bekapcsolt elektromos kéziszerszámot a megmunkálásra kerülő munkadarabhoz, amíg a marószerszám vezetőcsapja, vagy golyóscsapága fel nem fekszik a munkadarab megmunkálásra kerülő élére.
- Vezesse végig az elektromos kéziszerszámot mindkét kézzel fogva a munkadarab éle mentén. Eközben ügyeljen a megfelelő szögben való felfektetésre. Ha túl erősen rányomja a kéziszerszámot a munkadarabra, megrongálhatja annak az élet.

Marás a párhuzamos ütköző használatával (lásd a „K” ábrát)

Tolja be a **35** párhuzamos ütközőt a **36** vezetőrudakkal a **13** alaplappba, majd a szükséges méretnek megfelelően a **41** szárnyascsavarral rögzítse azt. A **37** és **38** szárnyascsavarral a párhuzamos ütközőt hosszirányban is be lehet állítani.

A hosszúságot a **39** forgatógombbal a két **37** szárnyascsavarról kioldása után finoman be lehet állítani. Egy teljes fordulat 2,0 mm-nek, a **39** forgatógombon található minden egyes osztás pedig 0,1 mm-nek felel meg.

A **40** ütközősínnel meg lehet változtatni a párhuzamos ütköző effektív felfekvési felületét.

Egyenletes előtolással és a párhuzamos ütközőre gyakorolt egyenletes oldalirányú nyomással vezesse végig a bekapcsolt elektromos kéziszerszámot a munkadarab élen.

Marás a marókörzítő alkalmazásával (lásd az „L” ábrát)

A kör alakú vonalak mentén végzett marási munkákhoz célszerű a **42** marókörzítő/vezetősínadapert használni. Az ábrán látható módon szerelje fel a marókörzítőt.

Csavarja be a **47** központozó csavart a marókörzítőben található menetbe. Helyezze el a csavar hegyét a marásra kerülő körív középpontjába, és ügyeljen arra, hogy a csavar hegye belemélyedjen a munkadarab felületébe.

A marókörzítő eltolásával állítsa be durván a kívánt sugarat, majd húzza meg szorosra a **44** és **45** szárnyascsavart.

A hosszúságot a **46** forgatógombbal a **45** szárnyascsavart kioldása után finoman be lehet állítani. Egy teljes fordulat **2,0 mm**-nek, a **46** forgatógombon található minden egyes osztás pedig **0,1 mm**-nek felel meg.

Vezesse végig a bekapcsolt elektromos kéziszerszámot a **4** jobboldali fogantyúnál és a marókörzítő számára szolgáló **43** fogantyúnál fogva a munkadarab felett.

Marás a vezetősín alkalmazásával (lásd az „M” ábrát)

A **49** vezetősín segítségével egyenesvonalú munkameneteket lehet végrehajtani.

A magasságkülönbség kiegyenlítésére ehhez fel kell szerelni a **48** távtartó lemezt.

Az ábrán látható módon szerelje fel a **42** marókörzítő/vezetősínadapert.

Megfelelő rögzítő szerkezetekkel, például szorítófogakkal rögzítse a **49** vezetősínt a megmunkálásra kerülő munkadarabhoz. Tegye fel az elektromos kéziszerszámot az arra felszerelt **42** vezetősínadaperttel a vezetősínre.

Marás a másolóhüvely alkalmazásával (lásd az „N” – „Q” ábrát)

Az **53** másolóhüvely segítségével minták, például sablonok körvonalait lehet munkadarabokra átvinni.

Az **53** másolóhüvely alkalmazásához előbb be kell helyezni az **50** másolóhüvely adaptert a **14** csúszólemezbe.

Tegye rá felülről az **50** másolóhüvely adaptert a **14** csúszólemezre, majd a **2** darab **51** rögzítőcsavarral rögzítse azt. Ügyeljen arra, hogy a másolóhüvely adapter **52** reteszélfeloldó karja szabadon mozoghasson.

Válassza ki a sablon, illetve minta vastagságának megfelelő másoló hüvelyt. A másolóhüvely kiálló magassága miatt a sablon vastagságának legalább el kell érnie **8 mm**-t.

Nyomja le az **52** reteszélfeloldó kart és tegye be alulról az **53** másolóhüvelyt az **50** másolóhüvely adapterbe. A kódoló bütyköknek ekkor érezhetően be kell pattanniuk a másolóhüvely mélyedéseibe.

Ellenőrizze a marófej középpontja és a másolóhüvely széle közötti távolságot, lásd az „Az alaplap központozása” szakaszt.

► **Válasszon olyan marószerszámot, amelynek az átmérője kisebb, mint a másolóhüvely belső átmérője.**

Az **53** másolóhüvely használatával végzett marásnál a következőképpen kell eljárni:

- **Megjegyzés:** Vegye figyelembe, hogy a **18** marószerszám a **3** másoló egység alkalmazásával végzett munkák során mindig kiáll valamennyire a **13** alaplapból. Ne rongálja meg a sablont vagy a megmunkálásra kerülő munkadarabot.

- Vezesse hozzá a bekapcsolt elektromos kéziszerszámot a másolóhüvellyel a sablonhoz.
- A **2** üregmaró egység használata esetén: Nyomja le az üregmaró funkcióhoz szolgáló **7** reteszélfeloldó kart és vezesse lassan lefelé a felsőmarót, amíg az el nem éri a beállított marási mélységet. Ismét engedje el a **7** reteszélfeloldó kart, hogy így rögzítse ezt az üregmélységet.
- Vezesse végig az elektromos kéziszerszámot az abból kiálló másolóhüvellyel, oldalirányú nyomással a sablon mentén.

Az alaplap központozása (lásd az „R” ábrát)

Ahhoz, hogy a marószerszám középpontja és a másolóhüvely széle közötti távolság mindenhol azonos legyen, a másolóhüvelyt és a csúszólemezt szükség esetén egymáshoz viszonyítva központozni lehet.

- A **2** üregmaró egység használata esetén: Nyomja le az üregmaró funkcióhoz szolgáló **7** reteszélfeloldó kart és tolja el a felsőmarót ütközésig az alaplap felé. Ismét engedje el a **7** reteszélfeloldó kart, hogy így rögzítse ezt az üregmélységet.
- Oldja ki kb. **2** fordulatnyira az **54** rögzítőcsavarokat, hogy a **14** csúszólemez szabadon mozoghasson.
- Tegye be az **55** központozó tuskét az ábrán látható módon a szerszámbefogó egységbe. Húzza meg a hollandiányát kézzel annyira, hogy a központozó tuskét még szabadon lehessen mozgatni.
- Állítsa be egymáshoz az **55** központozó tuskét és az **53** másolóhüvelyt, ehhez kissé tolja el a **14** csúszólemezt.
- Húzza meg ismét szorosra az **54** rögzítő csavarokat.
- Távolítsa el a szerszámbefogó egységéből az **55** központozó tuskét.
- A **2** üregmaró egység használata esetén: Nyomja meg az üregmaró funkcióra szolgáló **7** reteszélfeloldó kart és vezesse vissza a legfelső helyzetbe a felsőmarót.

Munkavégzés a maróasztal alkalmazásával (lásd az „S” ábrát)

A **3** másoló egységet egy erre alkalmas maróasztalba is lehet helyezni. A felszereléshez távolítsa el a **14** csúszólemezt és rögzítse a **3** másoló egységet az **56** rögzítő csavarokkal a maróasztalhoz.

► **A másoló egység felszerelésénél vegye figyelembe a maróasztal kezelési utasítását.** A másoló egység felszereléséhez a maróasztalban szükség esetén furatokat kell kialakítani.

A marási mélység finombeállításához a legcélszerűbb a marási mélység finombeállító **58** hosszabbítóját vagy az **57** speciális hatlapú kulcsot használni.

Marás az elszívóbúra használatával (lásd a „T” – „U” ábrát)

Sarkok megmunkálásához használja kiegészítőleg az **59** elszívóbúrát.

- Rögzítse az **59** elszívóbúrát a **2** darab **60** csavarral az **13** alaplapra. Az **59** elszívóbúrát az ábrán látható módon **3** különböző helyzetben lehet rögzíteni.
- Sima homlokfelületek megmunkálásához ismét szerelje le az elszívóbúrát.

Karbantartás és szerviz

Karbantartás és tisztítás

- ▶ **Az elektromos kéziszerszámon végzendő bármely munka megkezdése előtt húzza ki a csatlakozó dugót a dugaszolóaljzatból.**
- ▶ **Tartsa mindig tisztán az elektromos kéziszerszámot és annak szellőzőnyílásait, hogy jól és biztonságosan dolgozhasson.**
- ▶ **Nehéz üzemeltetési feltételek esetén lehetőség szerint mindig használjon egy elszívó rendszert. Fújja ki gyakran a szellőzőnyílásokat, és ictasson be a hálózati vezeték elé egy hibaáram védőkapcsolót (FI). Fémek megmunkálása során vezetéképes por juthat az elektromos kéziszerszám belsejébe. Ez hátrányos hatással lehet az elektromos kéziszerszám védőszigetelésére.**

Ha a csatlakozó vezetékét ki kell cserélni, akkor a cserével csak a magát a Bosch céget, vagy egy Bosch elektromos kéziszerszám-műhely ügyfélszolgálatát szabad megbízni, nehogy a biztonságra veszélyes szituáció lépjen fel.

Vevőszolgálat és használati tanácsadás

A Vevőszolgálat választ ad a termékének javításával és karbantartásával, valamint a pótalkatrészekkel kapcsolatos kérdéseire. A tartalékalkatrészekkel kapcsolatos robbantott ábrák és egyéb információk a címen találhatóak:

www.bosch-pt.com

A Bosch Használati Tanácsadó Team szívesen segít, ha termékeinkkel és azok tartozékaival kapcsolatos kérdései vannak.

Ha kérdései vannak, vagy pótalkatrészeket akar megrendelni, okvetlenül adja meg az elektromos kéziszerszám típusábláján található 10-jegyű cikkszámot.

Magyarország

Robert Bosch Kft.

1103 Budapest

Gyömrői út. 120.

A www.bosch-pt.hu oldalon online megrendelheti

készülékének javítását.

Tel.: (061) 431-3835

Fax: (061) 431-3888

Eltávolítás

Az elektromos kéziszerszámokat, a tartozékokat és a csomagolást a környezetvédelmi szempontoknak megfelelően kell újrafelhasználásra előkészíteni.

Ne dobja ki az elektromos kéziszerszámokat a háztartási szemétkébe!

Csak az EU-tagországok számára:



Az elhasznált villamos és elektronikus berendezésekre vonatkozó 2012/19/EU európai irányelvnek és a megfelelő országos törvényeknek való átültetésének megfelelően a már nem használható elektromos kéziszerszámokat külön össze kell gyűjteni és a környezetvédelmi szempontoknak megfelelően kell újrafelhasználásra leadni.

A változtatások joga fenntartva.

Русский



Сертификат о соответствии

No. RU C-DE.ME77.B.00345

Срок действия сертификата о соответствии по 22.04.2018

ООО «Центр по сертификации

стандартизации и систем качества

электро-машиностроительной продукции»

141400 Химки Московской области

ул. Ленинградская, 29

Сертификаты о соответствии хранятся по адресу:

ООО «Роберт Бош»

ул. Акад. Королева, 13, стр. 5

Россия, 129515, Москва

Дата изготовления указана на последней странице обложки Руководства.

Контактная информация относительно импортера содержится на упаковке.

Срок службы изделия

Срок службы изделия составляет 7 лет. Не рекомендуется к эксплуатации по истечении 5 лет хранения с даты изготовления без предварительной проверки (дату изготовления см. на этикетке).

Перечень критических отказов и ошибочные действия персонала или пользователя

- не использовать с поврежденной рукояткой или поврежденным защитным кожухом
- не использовать при появлении дыма непосредственно из корпуса изделия
- не использовать с перебитым или оголенным электрическим кабелем
- не использовать на открытом пространстве во время дождя (в распыляемой воде)
- не включать при попадании воды в корпус
- не использовать при сильном искрении
- не использовать при появлении сильной вибрации

Критерии предельных состояний

- перетёрт или повреждён электрический кабель
- поврежден корпус изделия

Тип и периодичность технического обслуживания

Рекомендуется очистить инструмент от пыли после каждого использования.

Хранение

- необходимо хранить в сухом месте
- необходимо хранить вдали от источников повышенных температур и воздействия солнечных лучей
- при хранении необходимо избегать резкого перепада температур
- хранение без упаковки не допускается
- подробные требования к условиям хранения смотрите в ГОСТ 15150 (Условие 1)

Транспортировка

- категорически не допускается падение и любые механические воздействия на упаковку при транспортировке
- при разгрузке/погрузке не допускается использование любого вида техники, работающей по принципу зажима упаковки
- подробные требования к условиям транспортировки смотрите в ГОСТ 15150 (Условие 5)

Указания по безопасности**Общие указания по технике безопасности для электроинструментов****⚠ ПРЕДУПРЕЖДЕНИЕ** Прочтите все указания и инструкции по технике безопасности.

Несоблюдение указаний и инструкций по технике безопасности может стать причиной поражения электрическим током, пожара и тяжелых травм.

Сохраняйте эти инструкции и указания для будущего использования.

Использованное в настоящих инструкциях и указаниях понятие «электроинструмент» распространяется на электроинструмент с питанием от сети (с сетевым шнуром) и на аккумуляторный электроинструмент (без сетевого шнура).

Безопасность рабочего места

- ▶ **Содержите рабочее место в чистоте и хорошо освещенным.** Беспорядок или неосвещенные участки рабочего места могут привести к несчастным случаям.
- ▶ **Не работайте с этим электроинструментом во взрывоопасном помещении, в котором находятся горючие жидкости, воспламеняющиеся газы или пыль.** Электроинструменты искрят, что может привести к воспламенению пыли или паров.
- ▶ **Во время работы с электроинструментом не допускайте близко к Вашему рабочему месту детей и посторонних лиц.** Отвлечшись, Вы можете потерять контроль над электроинструментом.

Электробезопасность

- ▶ **Штепсельная вилка электроинструмента должна подходить к штепсельной розетке. Ни в коем случае не изменяйте штепсельную вилку. Не применяйте переходные штекеры для электроинструментов с защитным заземлением.** Неизменные штепсельные вилки и подходящие штепсельные розетки снижают риск поражения электротоком.
- ▶ **Предотвращайте телесный контакт с заземленными поверхностями, как то: с трубами, элементами отопления, кухонными плитами и холодильниками.** При заземлении Вашего тела повышается риск поражения электротоком.
- ▶ **Защищайте электроинструмент от дождя и сырости.** Проникновение воды в электроинструмент повышает риск поражения электротоком.

- ▶ **Не разрешается использовать шнур не по назначению, например, для транспортировки или подвески электроинструмента, или для вытягивания вилки из штепсельной розетки. Защищайте шнур от воздействия высоких температур, масла, острых кромок или подвижных частей электроинструмента.** Поврежденный или спутанный шнур повышает риск поражения электротоком.
- ▶ **При работе с электроинструментом под открытым небом применяйте пригодные для этого кабели-удлинители.** Применение пригодного для работы под открытым небом кабеля-удлинителя снижает риск поражения электротоком.
- ▶ **Если невозможно избежать применения электроинструмента в сыром помещении, подключайте электроинструмент через устройство защитного отключения.** Применение устройства защитного отключения снижает риск электрического поражения.

Безопасность людей

- ▶ **Будьте внимательными, следите за тем, что Вы делаете, и продуманно начинайте работу с электроинструментом. Не пользуйтесь электроинструментом в усталом состоянии или если Вы находитесь в состоянии наркотического или алкогольного опьянения или под воздействием лекарств.** Один момент невнимательности при работе с электроинструментом может привести к серьезным травмам.
- ▶ **Применяйте средства индивидуальной защиты и всегда защитные очки.** Использование средств индивидуальной защиты, как то: защитной маски, обуви на нескользящей подошве, защитного шлема или средств защиты органов слуха, – в зависимости от вида работы с электроинструментом снижает риск получения травм.
- ▶ **Предотвращайте непреднамеренное включение электроинструмента. Перед подключением электроинструмента к электропитанию и/или к аккумулятору убедитесь в выключенном состоянии электроинструмента.** Удержание пальца на выключателе при транспортировке электроинструмента и подключение к сети питания включенного электроинструмента чревато несчастными случаями.
- ▶ **Убирайте установочный инструмент или гаечные ключи до включения электроинструмента.** Инструмент или ключ, находящийся во вращающейся части электроинструмента, может привести к травмам.
- ▶ **Не принимайте неестественное положение корпуса тела. Всегда занимайте устойчивое положение и сохраняйте равновесие.** Благодаря этому Вы можете лучше контролировать электроинструмент в неожиданных ситуациях.
- ▶ **Носите подходящую рабочую одежду. Не носите широкую одежду и украшения. Держите волосы, одежду и рукавицы вдали от движущихся частей.** Широкая одежда, украшения или длинные волосы могут быть затянута вращающимися частями.

152 | Русский

- ▶ **При наличии возможности установки пылеотсасывающих и пылесборных устройств проверяйте их присоединение и правильное использование.** Применение пылеотсоса может снизить опасность, создаваемую пылью.

Применение электроинструмента и обращение с ним

- ▶ **Не перегружайте электроинструмент. Используйте для Вашей работы предназначенный для этого электроинструмент.** С подходящим электроинструментом Вы работаете лучше и надежнее в указанном диапазоне мощности.
- ▶ **Не работайте с электроинструментом при неисправном выключателе.** Электроинструмент, который не поддается включению или выключению, опасен и должен быть отремонтирован.
- ▶ **До начала наладки электроинструмента, перед заменой принадлежностей и прекращением работы отключайте штепсельную вилку от розетки сети и/или выньте аккумулятор.** Эта мера предосторожности предотвращает непреднамеренное включение электроинструмента.
- ▶ **Храните электроинструменты в недоступном для детей месте. Не разрешайте пользоваться электроинструментом лицам, которые не знакомы с ним или не читали настоящих инструкций.** Электроинструменты опасны в руках неопытных лиц.
- ▶ **Тщательно ухаживайте за электроинструментом. Проверьте безупречную функцию и ход движущихся частей электроинструмента, отсутствие поломок или повреждений, отрицательно влияющих на функцию электроинструмента. Поврежденные части должны быть отремонтированы до использования электроинструмента.** Плохое обслуживание электроинструментов является причиной большого числа несчастных случаев.
- ▶ **Держите режущий инструмент в заточенном и чистом состоянии.** Заботливо ухоженные режущие инструменты с острыми режущими кромками режут заклиниваются и их легче вести.
- ▶ **Применяйте электроинструмент, принадлежности, рабочие инструменты и т. п. в соответствии с настоящими инструкциями. Учитывайте при этом рабочие условия и выполняемую работу.** Использование электроинструментов для непредусмотренных работ может привести к опасным ситуациям.

Сервис

- ▶ **Ремонт Вашего электроинструмента поручайте только квалифицированному персоналу и только с применением оригинальных запасных частей.** Этим обеспечивается безопасность электроинструмента.

Указания по технике безопасности для фрезерных станков

- ▶ **Обязательно держите электроинструмент за изолированные ручки, т.к. фреза может зацепить собственный шнур питания.** Контакт с находящейся под

напряжением проводкой может заряжать металлические части электроинструмента и привести к удару электрическим током.

- ▶ **Закрепляйте и фиксируйте заготовку на стабильном основании с помощью струбцины или другим способом.** Если Вы будете удерживать заготовку рукой или прижимать ее к себе, ее положение будет недостаточно стабильно, в результате чего возможна утрата контроля.
- ▶ **Допустимое число оборотов рабочего инструмента должно быть не менее указанного на электроинструменте максимального числа оборотов.** Принадлежности, вращающиеся с большей, чем допустимо скоростью, могут разорваться.
- ▶ **Фрезы и другие принадлежности должны точно подходить к зажимной цапге Вашего электроинструмента.** Рабочие инструменты, не соответствующие точно зажиму электроинструмента, вращаются с биением, сильно вибрируют и могут привести к потере контроля.
- ▶ **Подводите электроинструмент к детали только во включенном состоянии.** В противном случае возникает опасность обратного удара при заклинивании рабочего инструмента в детали.
- ▶ **Не подставляйте руки в зону фрезерования и под фрезу.** Ваша вторая рука должна охватывать дополнительную рукоятку или корпус двигателя. Если Ваши обе руки находятся на фрезерном станке, они не могут быть травмированы фрезой.
- ▶ **Не фрезеруйте никогда по металлическим предметам, гвоздям или винтам.** Фреза может быть повреждена и привести к повышенной вибрации.
- ▶ **Используйте соответствующие металлоискатели для нахождения спрятанных в стене труб или проводки или обращайтесь за справкой в местное коммунальное предприятие.** Контакт с электропроводкой может привести к пожару и поражению электротоком. Повреждение газопровода может привести к взрыву. Повреждение водопровода ведет к нанесению материального ущерба или может вызвать поражение электротоком.
- ▶ **Не применяйте тупые или поврежденные фрезы.** Тупые или поврежденные фрезы создают повышенное трение, могут заклинить и ведут к дисбалансу.
- ▶ **Всегда держите электроинструмент во время работы обеими руками, заняв предварительно устойчивое положение.** Двумя руками Вы работаете более надежно с электроинструментом.
- ▶ **Закрепляйте заготовку.** Заготовка, установленная в зажимное приспособление или в тиски, удерживается более надежно, чем в Вашей руке.
- ▶ **Выждите полной остановки электроинструмента и только после этого выпускайте его из рук.** Рабочий инструмент может заесть, и это может привести к потере контроля над электроинструментом.

Описание продукта и услуг



Прочтите все указания и инструкции по технике безопасности. Упущения в отношении указаний и инструкций по технике безопасности могут стать причиной поражения электрическим током, пожара и тяжелых травм.

Пожалуйста, откройте раскладную страницу с иллюстрациями электроинструмента и оставляйте ее открытой, пока Вы изучаете руководство по эксплуатации.

Применение по назначению

Настоящий инструмент предназначен для фрезерования на прочном основании пазов, кромок, профилей и продольных отверстий в древесине, пластмассах и легких строительных материалах, а также для копировального фрезерования.

При пониженном числе оборотов и с соответствующими фрезами можно обрабатывать также и цветные металлы.

Лампочка на электроинструменте предназначена для подсветки непосредственной зоны работы, она не пригодна для освещения помещения в доме.

Изображенные составные части

Нумерация представленных компонентов выполнена по изображению на странице с иллюстрациями.

- 1 Двигатель фрезерного станка
- 2 Узел погружения
- 3 Узел копирования
- 4 Рукоятка (с изолированной поверхностью)
- 5 Поворотная кнопка для точной настройки глубины фрезерования (узел погружения)
- 6 Шкала тонкой настройки глубины фрезерования
- 7 Рычаг разблокировки для функции погружения
- 8 Метка для точной настройки
- 9 Шкала установки глубины фрезерования (узел погружения)
- 10 Ползунок с меткой (узел погружения)
- 11 Ограничитель глубины (узел погружения)
- 12 Упор поворотного механизма
- 13 Опорная плита
- 14 Плита скольжения
- 15 Установочное колесико числа оборотов
- 16 Винт с накатанной головкой для ограничителя глубины (узел погружения)
- 17 Накладная гайка с зажимной цапгой
- 18 Фреза*
- 19 Кнопка фиксирования выключателя
- 20 Выключатель
- 21 Предохранительная кнопка для изъятия двигателя
- 22 Зажимной рычаг для узла погружения/узла копирования
- 23 Крепление направляющих стержней параллельного упора
- 24 Ручка для тонкой настройки глубины фрезерования (узел копирования)
- 25 Зажимной рычаг устройства грубой настройки глубины фрезерования (узел копирования)
- 26 Выемки для устройства грубой настройки глубины фрезерования на узле копирования
- 27 Кнопка фиксации шпинделя
- 28 Гаечный ключ 24 мм
- 29 Винт с накаткой для отсасывающего адаптера (2х) *
- 30 Адаптер отсасывания (узел погружения) *
- 31 Шланг отсасывания (Ø 35 мм) *
- 32 Адаптер отсасывания (узел копирования) *
- 33 Промежуточное кольцо для адаптера отсасывания (узел копирования) *
- 34 Шкала установки глубины фрезерования (узел копирования)
- 35 Параллельный упор*
- 36 Направляющий стержень параллельного упора (2 шт.)*
- 37 Барашковый винт для параллельного упора устройства тонкой настройки (2 шт.)*
- 38 Барашковый винт для параллельного упора устройства грубой настройки (2 шт.)*
- 39 Ручка для параллельного упора тонкой настройки*
- 40 Регулируемая упорная планка для параллельного упора*
- 41 Барашковый винт для параллельного упора (2 шт.)*
- 42 Фрезерный циркуль/адаптер направляющей рейки*
- 43 Ручка фрезерного циркуля*
- 44 Барашковый винт для грубой настройки фрезерного циркуля (2 шт.)*
- 45 Барашковый винт для тонкой настройки фрезерного циркуля (1 шт.)*
- 46 Ручка для тонкой настройки фрезерного циркуля*
- 47 Центрирующий болт циркульного упора*
- 48 Распорная плита (входит в комплект фрезерного циркуля)*
- 49 Направляющая рейка*
- 50 Адаптер копировальной гильзы SDS
- 51 Крепежный винт для адаптера копировальной гильзы (2 шт.)
- 52 Рычаг разблокировки адаптера копировальной гильзы
- 53 Копировальная гильза
- 54 Крепежный винт плиты скольжения
- 55 Оправка центрирования
- 56 Крепжные винты для узла копирования*
- 57 Специальный шестигранный ключ для тонкой настройки глубины фрезерования (узел копирования)*
- 58 Удлинитель для тонкой настройки глубины фрезерования (узел копирования)*
- 59 Вытяжной колпак для обработки краев*
- 60 Крепежный винт вытяжного колпака*

*Изображенные или описанные принадлежности не входят в стандартный объем поставки. Полный ассортимент принадлежностей Вы найдете в нашей программе принадлежностей.

154 | Русский

Технические данные

Многофункциональная фрезеровальная машина		GOF 1600 CE	GKF 1600 CE
Товарный №		3 601 F24 0..	3 601 F24 0..
Ном. потребляемая мощность	Вт	1600	1600
Число оборотов холостого хода	мин ⁻¹	10000 – 25000	10000 – 25000
Выбор числа оборотов		●	●
Константная электроника		●	●
Присоединение пылеотсоса		●	●
Патрон	мм дюйм	8 – 12 ¼ – ½	8 – 12 ¼ – ½
Ход узла фрезерования (узел погружения)	мм	76	–
Вес согласно ЕРТА-Procedure 01/2003	кг	5,8	4,3
Класс защиты		□/II	□/II

Параметры указаны для номинального напряжения [U] 230 В. При других значениях напряжения, а также в специфическом для страны исполнении инструмента возможны иные параметры.

Данные по шуму и вибрации

Значения звуковой эмиссии определены в соответствии с EN 60745-2-17.

A-взвешенный уровень шума от электроинструмента составляет обычно: уровень звукового давления 86 дБ(А); уровень звуковой мощности 97 дБ(А). Недостоверность K = 3 дБ.

Применяйте средства защиты органов слуха!

		GOF 1600 CE	GKF 1600 CE
Суммарная вибрация a_h (векторная сумма трех направлений) и погрешность K определены в соответствии с EN 60745:			
a_h	м/с ²	= 5,5	= 6,0
K	м/с ²	= 1,5	= 1,5

Указанный в этих инструкциях уровень вибрации определен в соответствии со стандартизированной методикой измерений, прописанной в EN 60745, и может использоваться для сравнения электроинструментов. Он пригоден также для предварительной оценки вибрационной нагрузки.

Уровень вибрации указан для основных видов работы с электроинструментом. Однако если электроинструмент будет использован для выполнения других работ, с различными принадлежностями, с применением сменных рабочих инструментов, не предусмотренных изготовителем, или техническое обслуживание не будет отвечать предписаниям, то уровень вибрации может быть иным. Это может значительно повысить вибрационную нагрузку в течение всей продолжительности работы.

Для точной оценки вибрационной нагрузки в течение определенного временного интервала нужно учитывать также и время, когда инструмент выключен или, хотя и включен, но не находится в работе. Это может значительно сократить нагрузку от вибрации в расчете на полное рабочее время.

Предусмотрите дополнительные меры безопасности для защиты оператора от воздействия вибрации, например: техническое обслуживание электроинструмента и рабочих инструментов, меры по поддержанию рук в тепле, организация технологических процессов.

Заявление о соответствии 

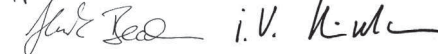
Мы заявляем под нашу единоличную ответственность, что описанный в разделе «Технические данные» продукт отвечает всем соответствующим положениям Директив 2009/125/EC (Распоряжение 1194/2012), 2011/65/EU, 2014/30/EU, 2006/42/EC, включая их изменения, а также следующим нормам: EN 60745-1, EN 60745-2-17.

Техническая документация (2006/42/EC):
Robert Bosch GmbH, PT/ETM 9,
70764 Leinfelden-Echterdingen, Germany

Henk Becker
Executive Vice President
Engineering

Helmut Heinzelmann
Head of Product Certification
PT/ETM9

PPA.



Robert Bosch GmbH, Power Tools Division
70764 Leinfelden-Echterdingen, Germany
29.04.2014

Сборка

- ▶ **Перед любыми манипуляциями с электроинструментом вытаскивайте штепсель из розетки.**

Установка двигателя фрезерного станка в узел погружения/узел копирования (см. рис. А – В)

- Откройте зажимной рычаг узла погружения/узла копирования **22**.
- Вдвиньте двигатель фрезерного станка до упора в узел погружения/узел копирования.
- При использовании узла копирования **3** прижмите зажимной рычаг **25** и потяните двигатель фрезерного станка **1** в узел копирования **3** в зависимости от требуемого положения вверх или вниз, чтобы при нажатом зажимном рычаге **25** он вошел в зацепление в одной из 3 выемок **26**.
- Закройте зажимной рычаг для узла погружения/копирования **22**.
- Установите желаемую глубину фрезерования, см. раздел «Установка глубины фрезерования».

Изъятие двигателя фрезерного станка из узла погружения/копирования (см. рис. С)

- Откройте зажимной рычаг узла погружения/узла копирования **22**.
- Потяните двигатель фрезерного станка до упора и удерживайте его в этом положении.
- Нажмите предохранительную кнопку **21** и полностью вытащите двигатель фрезерного станка из узла погружения/копирования. При использовании узла копирования **3** прижмите дополнительно зажимной рычаг **25**.

Установка фрезы (см. рис. D)

- ▶ **Для установки и смены фрезы рекомендуется пользоваться защитными перчатками.**

В зависимости от области применения в распоряжении имеются различные исполнения и качества фрез.

Фрезы из быстрорежущей стали повышенной прочности предназначены для обработки мягких материалов, напр., мягкой древесины и пластмассы.

Фрезы с твердосплавными пластинами особенно пригодны для твердых и абразивных материалов, напр., для твердой древесины и алюминия.

Оригинальные фрезы из обширной программы принадлежностей фирмы Bosch можно приобрести в специализированном магазине.

Пользуйтесь, по возможности, фрезами с диаметром хвостовика в 12 мм. Применяйте только безукоризненные и чистые фрезы.

Вы можете сменить фрезу, если двигатель фрезерного станка находится в узле погружения/узле копирования. Однако, мы рекомендуем выполнять смену рабочего инструмента с демонтированным двигателем фрезерного станка.

- Выньте двигатель фрезерного станка из узла погружения/узла копирования.

- Нажмите кнопку блокировки шпинделя **27** (●) и держите ее. При надобности поверните шпиндель рукой до срабатывания блокировки.

Кнопку блокировки шпинделя 27 нажимайте только в состоянии покоя.

- Отпустите накидную гайку **17** гаечным ключом 24 мм **28**, вращая его против часовой стрелки (●).
- Вставьте фрезу в зажимную цангу. Хвостовик фрезы должен войти в зажимную цангу как минимум на 20 мм.
- Затяните накидную гайку **17** гаечным ключом 24 мм **28**, вращая его по часовой стрелке. Отпустите кнопку блокировки шпинделя **27**.

- ▶ **Не устанавливайте фрезы с диаметром более 50 мм без копировальной гильзы.** Эти фрезы не проходят через опорную плиту.

- ▶ **Ни в коем случае не затягивайте накидную гайку зажимной цанги без фрезы.** Иначе зажимная цанга может быть повреждена.

Отсос пыли и стружки

- ▶ Пыль некоторых материалов, как напр., красок с содержанием свинца, некоторых сортов древесины, минералов и металлов, может быть вредной для здоровья. Прикосновение к пыли и попадание пыли в дыхательные пути может вызвать аллергические реакции и/или заболевания дыхательных путей оператора или находящегося вблизи персонала.

Определенные виды пыли, напр., дуба и бука, считаются канцерогенными, особенно совместно с присадками для обработки древесины (хромат, средство для защиты древесины). Материал с содержанием асбеста разрешается обрабатывать только специалистам.

- По возможности используйте пригодный для материала пылеотсос.
- Хорошо проветривайте рабочее место.
- Рекомендуется пользоваться респираторной маской с фильтром класса P2.

Соблюдайте действующие в Вашей стране предписания для обрабатываемых материалов.

- ▶ **Избегайте скопления пыли на рабочем месте.** Пыль может легко воспламениться.

Установка адаптера отсасывания на узле погружения (см. рис. E)

Адаптер отсасывания **30** можно устанавливать соединением под шланг вперед или назад. При использовании адаптера копировальной гильзы **50** Вам, возможно, необходимо будет повернуть адаптер копировальной гильзы на 180°, чтобы адаптер отсасывания **30** не прикасался к рычагу разблокировки **52**. Закрепите адаптер отсасывания **30** с помощью 2 винтов с накатанной головкой **29** на опорной плите **13**.

Для обеспечения оптимального отсоса необходимо регулярно очищать адаптер отсасывания **30**.

156 | Русский

Установка адаптера отсасывания на узле копирования (см. рис. F)

Адаптер отсасывания **32** можно устанавливать соединением под шланг вперед или назад. При использовании адаптера копировальной гильзы **50** закрепите адаптер отсасывания **32** с помощью 2 винтов с накатанной головкой **29** на опорной плите **13**. Если Вы не используете адаптер копировальной гильзы **50**, установите сначала промежуточное кольцо **33** на адаптере отсасывания **32**, как показано на рисунке.

Присоединение пылеотсоса

Насадите шланг отсасывания (Ø 35 мм) **31** (принадлежности) на установленный адаптер отсасывания. Соедините шланг отсасывания **31** с пылесосом (принадлежности). Электроинструмент может быть подключен прямо к штепсельной розетке универсального пылесоса фирмы Bosch с устройством дистанционного пуска. Пылесос автоматически запускается при включении электроинструмента.

Пылесос должен быть пригоден для обрабатываемого материала.

Применяйте специальный пылесос для отсасывания особо вредных для здоровья видов пыли – возбудителей рака или сухой пыли.

Работа с инструментом**Включение электроинструмента**

► **Учитывайте напряжение сети! Напряжение источника тока должно соответствовать данным на заводской табличке электроинструмента. Электроинструменты на 230 В могут работать также и при напряжении 220 В.**

Настройка числа оборотов

С помощью установочного колесика **15** Вы можете установить необходимое число оборотов также и во время работы.

- 1 – 2 низкое число оборотов
- 3 – 4 среднее число оборотов
- 5 – 6 высокое число оборотов

Приведенные в таблице значения являются ориентировочными значениями. Необходимое число оборотов зависит от материала и рабочих условий и может быть определено практическим способом.

Материал	Диаметр фрезы (мм)	Положение установочного колесика 15
Твердая древесина (бук)	4 – 10	5 – 6
	12 – 20	3 – 4
	22 – 40	1 – 2
Мягкая древесина (сосна)	4 – 10	5 – 6
	12 – 20	3 – 6
	22 – 40	1 – 3
Древесно-стружечная плита	4 – 10	3 – 6
	12 – 20	2 – 4
	22 – 40	1 – 3

Материал	Диаметр фрезы (мм)	Положение установочного колесика 15
Пластмасса	4 – 15	2 – 3
	16 – 40	1 – 2
Алюминий	4 – 15	1 – 2
	16 – 40	1

После продолжительной работы с низким числом оборотов электроинструмент следует включить приблизительно на 3 минуты на максимальное число оборотов на холостом ходу для охлаждения.

Включение/выключение

Перед включением установите глубину фрезерования, см. раздел «Установка глубины фрезерования».

Для **включения** электроинструмента нажмите на выключатель **20** и держите его нажатым.

Для **фиксирования** выключателя **20** во включенном положении нажмите кнопку фиксирования **19**.

Для **выключения** электроинструмента отпустите выключатель **20** или, если он был зафиксирован кнопкой фиксирования **19**, нажмите и отпустите выключатель **20**.

В целях экономии электроэнергии включайте электроинструмент только тогда, когда Вы собираетесь работать с ним.

Электронная система стабилизации скорости вращения

Константная электроника поддерживает число оборотов на холостом ходу и под нагрузкой практически на постоянном уровне и обеспечивает равномерную производительность работы.

Плавный запуск

Электронный плавный запуск ограничивает крутящий момент при включении и увеличивает этим срок службы двигателя.

Установка глубины фрезерования

► **Установку глубины фрезерования разрешается выполнять только при выключенном электроинструменте.**

Установка глубины фрезерования на узле погружения (см. рис. G)

Грубую настройку глубины фрезерования выполняйте следующим образом:

- Установите электроинструмент с закрепленной фрезой на подлежащую обработке деталь.
- Установите шкалу тонкой настройки **6** на «0».
- Установите упор поворотного механизма **12** в самое низкое положение; упор поворотного механизма должен ощутимо войти в зацепление.
- Отпустите винт с накатанной головкой на ограничителе глубины **16**, чтобы ограничитель глубины **11** мог свободно перемещаться.

- Прижимайте рычаг разблокировки для функции погружения **7** вниз и медленно опускайте фрезерный станок вниз, пока фреза **18** не коснется поверхности заготовки. Отпустите рычаг разблокировки **7**, чтобы зафиксировать эту глубину погружения.
- Прижмите ограничитель глубины **11** вниз, чтобы он сел на упор поворотного механизма **12**. Установите ползунок с меткой **10** в положение «0» на шкале глубины фрезерования **9**.
- Установите ограничитель глубины **11** на нужную глубину фрезерования и затяните винт с накатанной головкой на ограничителе глубины **16**. Следите за тем, чтобы ползунок с меткой **10** не сместился.
- Нажмите на рычаг разблокировки для функции погружения **7** и поднимите фрезерный станок в наивысшее положение.

Настроенная глубина фрезерования достигается только в том случае, если в процессе погружения ограничитель глубины **11** упрется в упор поворотного механизма **12**.

При большой глубине фрезерования рекомендуется выполнять обработку в несколько приемов, снимая каждый раз понемногу материала. С помощью упора поворотного механизма **12** Вы можете распределить операцию фрезерования на несколько заходов. Для этого установите упор поворотного механизма в самое низкое для нужной глубины фрезерования положение и начинайте обработку с более высокой ступени. Расстояние между отдельными ступенями составляет ок. 3,2 мм.

После пробного захода Вы можете вращением ручки тонкой настройки глубины фрезерования **5** точно настроить глубину фрезерования на желаемое значение; для увеличения глубины вращайте ручку против часовой стрелки, для уменьшения глубины – по часовой стрелке. При этом шкала **6** служит для ориентировки. Одним поворотом ручки Вы изменяете значение глубины на 1,5 мм, а перемещением на одну риску деления верхнего края шкалы **6** – на 0,1 мм. Максимальное значение изменения глубины фрезерования составляет ± 16 мм.

Пример: Желаемая глубина фрезерования составляет 10,0 мм, при пробном фрезеровании получено значение 9,6 мм.

- Нажмите рычаг разблокировки для функции погружения **7** и поднимите фрезерный станок в наивысшее положение.
- Поверните поворотную ручку **5** на 0,4 мм/4 отметки (разница между заданным и фактическим значением) по часовой стрелке.
- Проверьте установленную глубину пробным фрезерованием.

При точной настройке глубины фрезерования убедитесь в том, что метка **8**, находящаяся сбоку узла погружения, указывает на среднюю линию. Таким образом достигается достаточный диапазон для дополнительной настройки погружения в двух направлениях.

Если узел погружения **2** опущен на максимальную глубину, то большую глубину погружения нельзя настроить также и с помощью шкалы точной настройки, поскольку реализован максимальный диапазон настройки.

Точную настройку выполнить невозможно также и в том случае, если ограничитель глубины **11** упирается в упор поворотного механизма **12**.

Установка глубины фрезерования на узле копирования (см. рис. Н)

Настройку глубины фрезерования выполняйте следующим образом:

- Откройте зажимной рычаг узла копирования **22**.
- Глубину фрезерования можно предварительно грубо настроить в 3 ступени. Для этого нажмите на зажимной рычаг **25** и потяните двигатель фрезерного станка **1** в узле копирования **3** вверх или вниз, чтобы при не нажатом зажимном рычаге **25** он вошел в зацепление в одной из 3 выемок **26**. Расстояние между близлежащими выемками составляет 12,7 мм (0,5").
- Для точной настройки глубины фрезерования используйте поворотную ручку для точной настройки глубины фрезерования **24**; для увеличения глубины фрезерования поворачивайте ручку по часовой стрелке, для уменьшения глубины фрезерования поворачивайте ручку против часовой стрелки. Диапазон настройки указан на шкале на поворотной ручке **24** в дюймах и миллиметрах. Максимальный диапазон настройки составляет 41 мм. Шкала настройки глубины фрезерования **34** служит для дополнительной ориентировки.
- Пример:** Нужна глубина фрезерования 10,0 мм, при пробном фрезеровании глубина фрезерования составила 9,5 мм.
- Установите шкалу на поворотной ручке **24** на «0», не переставляя при этом саму ручку **24**. Затем установите ручку **24** по часовой стрелке на значение «0,5».
- Проверьте установленную глубину пробным фрезерованием.

Указания по применению

Направление фрезерования и процесс фрезерования (см. рис. I)

- ▶ **Фрезерование всегда должно производиться против направления вращения фрезы 18. При попутном фрезеровании электроинструмент может выскочить у Вас из рук.**

Фрезерование узлом погружения **2** выполняйте следующим образом:

- Установите желаемую глубину фрезерования, см. раздел «Установка глубины фрезерования».
- Поставьте электроинструмент с установленной фрезой на подлежащую обработке деталь и включите электроинструмент.
- Прижимайте рычаг разблокировки для функции погружения **7** вниз и медленно опускайте фрезерный станок вниз, пока не будет достигнута нужная глубина фрезерования. Снова отпустите рычаг разблокировки **7**, чтобы зафиксировать эту глубину погружения.
- Выполняйте фрезерование с равномерной подачей.
- По окончании операции фрезерования снова установите фрезерный станок в наивысшее положение.
- Выключите электроинструмент.

158 | Русский

Фрезерование узлом копирования **3** выполняйте следующим образом:

- **Указание:** Учитывайте, что фрезы **18** при фрезеровании узлом копирования **3** всегда выступает из плиты основания **13**. Не повредите шаблон или делать.
- Установите желаемую глубину фрезерования, см. раздел «Установка глубины фрезерования».
- Включите электроинструмент и подведите его к обрабатываемому месту.
- Выполняйте фрезерование с равномерной подачей.
- Выключите электроинструмент. Никогда не выпускайте электроинструмент из рук, пока рабочий инструмент полностью не остановится.

Фрезерование со вспомогательным упором (см. рис. J)

При обработке больших деталей, например, при фрезеровании пазов, Вы можете закрепить на детали доску или планку в качестве вспомогательного упора и вести многофункциональную фрезерную машину вдоль вспомогательного упора. При применении узла погружения **2** ведите многофункциональную фрезерную машину с более плоской стороны плиты скольжения вдоль вспомогательного упора.

Фрезерование кромок или профильное фрезерование

При фрезеровании кромок или профилей фреза должна быть оснащена направляющей цапфой или шарикоподшипником.

- Подведите включенный электроинструмент сбоку к детали так, чтобы направляющая цапфа или шарикоподшипник фрезы уперлись в подлежащую обработке кромку детали.
- Ведите электроинструмент обеими руками вдоль кромки детали. Следите при этом за прямоугольным прилеганием. Слишком большое усилие может повредить кромку детали.

Фрезерование с параллельным упором (см. рис. K)

Вставьте параллельный упор **35** вместе с направляющими штангами **36** в плиту основания **13** и закрепите его барашковыми винтами **41** согласно требуемому размеру. С помощью барашковых винтов **37** и **38** Вы можете дополнительно настроить параллельный упор по длине.

Вращающейся ручкой **39** Вы можете, отпустив барашковые винты **37**, выполнить тонкую настройку длины. При этом один оборот соответствует ходу установки в 2,0 мм, одно деление на вращающейся ручке **39** соответствует ходу установки в 0,1 мм.

С помощью упорной планки **40** можно менять эффективную опорную поверхность параллельного упора.

Ведите включенный электроинструмент с равномерной подачей и боковым давлением на параллельный упор вдоль кромки детали.

Фрезерование с циркулем (см. рис. L)

Для фрезерования по кругу Вы можете воспользоваться фрезерным циркулем/адаптером направляющей рейки **42**. Установите фрезерный циркуль согласно рисунку.

Ввинтите центровочный винт **47** в резьбу фрезеруемого циркуля. Установите винт острием по центру фрезеруемой окружности, проследив за тем, чтобы острие винта вошло в поверхность материала.

Установите грубо радиус смещением циркуля и затяните барашковые винты **44** и **45**.

Вращающейся ручкой **46** Вы можете, отпустив барашковый винт **45**, выполнить тонкую настройку длины. При этом один оборот соответствует изменению значения длины на 2,0 мм, а одно деление на вращающейся ручке **46** – изменению значения длины на 0,1 мм.

Ведите включенный электроинструмент за рукоятку справа **4** и рукоятку для фрезерного циркуля **43** по детали.

Фрезерование с направляющей рейкой (см. рис. M)

С направляющей рейкой **49** Вы можете выполнять прямолинейные рабочие операции.

Для выравнивания разницы по высоте следует установить распорную плиту **48**.

Установите фрезерный циркуль/адаптер направляющей рейки согласно рисунку **42**.

Закрепите направляющую рейку **49** на детали с помощью подходящих зажимных устройств, напр., струбцин. Поставьте электроинструмент с установленным адаптером направляющей рейки **42** на направляющую рейку.

Фрезерование с копировальной гильзой (см. рис. N – Q)

С помощью копировальной гильзы **53** Вы можете перенести контуры с образцов или шаблонов на деталь.

Для применения копировальной гильзы **53** сначала должен быть установлен адаптер копировальной гильзы **50** в плиту скольжения **14**.

Вставьте адаптер копировальной гильзы **50** сверху в плиту скольжения **14** и закрепите его двумя крепежными винтами **51**. Следите при этом за тем, чтобы рычаг разблокировки адаптера копировальной гильзы **52** свободно поворачивался.

Выберите подходящую копировальную гильзу в соответствии с толщиной шаблона или образца. Из-за выступающей высоты копировальной гильзы толщина шаблона должна быть не менее 8 мм.

Закрепите рычаг разблокировки **52** и вставьте копировальную гильзу **53** снизу в адаптер копировальной гильзы **50**. При этом кулачки кодирования должны с небольшим усилием фиксироваться в пазах копировальной гильзы.

Проверьте расстояние от центра фрезы до края копировальной гильзы, см. раздел «Центрирование опорной плиты».

► Диаметр фрезы должен быть меньше внутреннего диаметра копировальной гильзы.

Фрезерование с копировальной гильзой **53** выполняется следующим образом:

- **Указание:** Учитывайте, что фрезы **18** при фрезеровании узлом копирования **3** всегда выступает из плиты основания **13**. Не повредите шаблон или делать.

- Подведите включенный электроинструмент с копировальной гильзой к шаблону.
- При использовании узла погружения **2**: Прижимайте рычаг разблокировки для функции погружения **7** вниз и медленно опускайте фрезерный станок вниз, пока не будет достигнута нужная глубина фрезерования. Снова отпустите рычаг разблокировки **7**, чтобы зафиксировать эту глубину погружения.
- Ведите электроинструмент с выступающей копировальной гильзой с боковым прижимом вдоль шаблона.

Центрирование опорной плиты (см. рис. R)

Для обеспечения одинакового расстояния от центра фрезы до края копировальной гильзы последняя и плита скольжения, при надобности, могут быть центрированы по отношению друг к другу.

- При использовании узла погружения **2**: Нажмите рычаг разблокировки для функции погружения **7** вниз и опустите фрезерный станок до упора в направлении опорной плиты. Снова отпустите рычаг разблокировки **7**, чтобы зафиксировать эту глубину погружения.
- Отпустите крепежные винты **54** прикл. на 2 оборота, чтобы плита скольжения **14** могла свободно перемещаться.
- Установите оправку центрирования **55** в цангу рабочего инструмента. Затяните рукой накидную гайку так, чтобы оправка центрирования еще вращалась.
- Выверите оправку центрирования **55** и копировальную гильзу **53** с помощью небольшого смещения плиты основания **14** по отношению друг к другу.
- Снова крепко затяните крепежные винты **54**.
- Удалите оправку центрирования **55** из цанги рабочего инструмента.
- При использовании узла погружения **2**: Нажмите на рычаг разблокировки для функции погружения **7** и установите фрезерный станок опять в наивысшее положение.

Работа с фрезеровальным столом (см. рис. S)

Узел копирования **3** может быть применен на соответствующем фрезеровальном столе. Для монтажа снимите плиту скольжения **14** и закрепите узел копирования **3** крепежными винтами **56** на фрезеровальном столе.

- ▶ **При монтаже узла копирования учитывайте руководство по эксплуатации Вашего фрезеровального стола.** При необходимости для монтажа узла копирования во фрезеровальном столе необходимо просверлить отверстие.

Для тонкой установки глубины фрезерования применяйте удлинитель для настойки глубины **58** или специальный шестигранный торцевой ключ **57**.

Фрезерование с вытяжным колпаком (см. рис. T–U)

Для обработки краев можно дополнительно использовать вытяжной колпак **59**.

- Закрепите вытяжной колпак **59** с помощью 2 винтов **60** на опорной плите **13**. Вытяжной колпак **59** можно монтировать в 3 различных положениях, как показано на рисунке.
- Для обработки гладких, ровных поверхностей необходимо снова снять вытяжной колпак.

Техобслуживание и сервис

Техобслуживание и очистка

- ▶ **Перед любыми манипуляциями с электроинструментом вытаскивайте штепсель из розетки.**
- ▶ **Для обеспечения качественной и безопасной работы следует постоянно содержать электроинструмент и вентиляционные щели в чистоте.**
- ▶ **При экстремальных условиях работы всегда используйте по возможности отсасывающее устройство. Часто продувайте вентиляционные щели и подключайте электроинструмент через устройство защитного отключения (УЗО).** При обработке металлов внутри электроинструмента может откладываться токопроводящая пыль. Это может иметь негативное воздействие на защитную изоляцию электроинструмента.

Если требуется поменять шнур, обращайтесь на фирму Bosch или в авторизованную сервисную мастерскую для электроинструментов Bosch.

Сервис и консультирование на предмет использования продукции

Сервисная мастерская ответит на все Ваши вопросы по ремонту и обслуживанию Вашего продукта и по запчастям. Монтажные чертежи и информацию по запчастям Вы найдете также по адресу:

www.bosch-pt.com

Коллектив сотрудников Bosch, предоставляющий консультации на предмет использования продукции, с удовольствием ответит на все Ваши вопросы относительно нашей продукции и ее принадлежности.

Пожалуйста, во всех запросах и заказах запчастей обязательно указывайте 10-значный товарный номер по заводской табличке электроинструмента.

Для региона: Россия, Беларусь, Казахстан, Украина

Гарантийное обслуживание и ремонт электроинструмента, с соблюдением требований и норм изготовителя производятся на территории всех стран только в фирменных или авторизованных сервисных центрах «Роберт Бош».

ПРЕДУПРЕЖДЕНИЕ! Использование контрафактной продукции опасно в эксплуатации, может привести к ущербу для Вашего здоровья. Изготовление и распространение контрафактной продукции преследуется по Закону в административном и уголовном порядке.

Россия

Уполномоченная изготовителем организация:

ООО «Роберт Бош»

Ул. Академика Королева 13 стр. 5

129515 Москва

Россия

Тел.: 8 800 100 8007 (звонок по России бесплатный)

E-Mail: info.powertools@ru.bosch.com

160 | Русский

Полную и актуальную информацию о расположении сервисных центров и приёмных пунктов Вы можете получить:

- на официальном сайте www.bosch-pt.ru
- либо по телефону справочно – сервисной службы Bosch 8 800 100 8007 (звонок по России бесплатный)

Беларусь

ИП «Роберт Бош» ООО
Сервисный центр по обслуживанию электроинструмента
ул. Тимирязева, 65А-020
220035, г. Минск
Беларусь
Тел.: +375 (17) 254 78 71
Тел.: +375 (17) 254 79 15/16
Факс: +375 (17) 254 78 75
E-Mail: pt-service.by@bosch.com
Официальный сайт: www.bosch-pt.by

Казахстан

ТОО «Роберт Бош»
Сервисный центр по обслуживанию электроинструмента
г. Алматы
Казахстан
050050
пр. Райымбека 169/1
уг. ул. Коммунальная
Тел.: +7 (727) 232 37 07
Факс: +7 (727) 233 07 87
E-Mail: info.powertools.ka@bosch.com
Официальный сайт: www.bosch.kz; www.bosch-pt.kz

Утилизация

Отслужившие свой срок электроинструменты, принадлежности и упаковку следует сдавать на экологически чистую рекуперацию отходов.

Не выбрасывайте электроинструменты в бытовой мусор!

Только для стран-членов ЕС:

В соответствии с европейской директивой 2012/19/EU об отработанных электрических и электронных приборах и ее претворением в национальное законодательство отслужившие электрические и электронные приборы нужно собирать отдельно и сдавать на экологически чистую рекуперацию.

Возможны изменения.

Українська

Вказівки з техніки безпеки

Загальні застереження для електроприладів

⚠ ПОПЕРЕДЖЕННЯ Прочитайте всі застереження і вказівки.

Недотримання застережень і вказівок може призвести до ураження електричним струмом, пожежі та/або серйозних травм.

Добре зберігайте на майбутнє ці попередження і вказівки.

Під поняттям «електроприлад» в цих застереженнях мається на увазі електроприлад, що працює від мережі (з електрокабелем) або від акумуляторної батареї (без електрокабелю).

Безпека на робочому місці

- ▶ **Тримайте своє робоче місце в чистоті і забезпечте добре освітлення робочого місця.** Безлад або погане освітлення на робочому місці можуть призвести до нещасних випадків.
- ▶ **Не працюйте з електроприладом у середовищі, де існує небезпека вибуху внаслідок присутності горючих рідин, газів або пилу.** Електроприлади можуть породжувати іскри, від яких може займатися пил або пари.
- ▶ **Під час праці з електроприладом не підпускайте до робочого місця дітей та інших людей.** Ви можете втратити контроль над приладом, якщо Ваша увага буде відвернута.

Електрична безпека

- ▶ **Штепсель електроприладу повинен підходити до розетки. Не дозволяється міняти щось в штепселі. Для роботи з електроприладами, що мають захисне заземлення, не використовуйте адаптери.** Використання оригінального штепселя та належної розетки зменшує ризик ураження електричним струмом.
- ▶ **Уникайте контакту частин тіла із заземленими поверхнями, як напр., трубами, батареями опалення, плитами та холоду. Уникайте контакту частин тіла із заземленими поверхнями, як напр., трубами, батареями опалення, плитами та холодильниками, дильниками.** Коли Ваше тіло заземлене, існує збільшена небезпека ураження електричним струмом.
- ▶ **Захищайте прилад від дощу і вологи.** Попадання води в електроприлад збільшує ризик ураження електричним струмом.
- ▶ **Не використовуйте кабель для перенесення електроприладу, підвішування або витягування штепселя з розетки. Захищайте кабель від тепла, олії, гострих країв та деталей приладу, що рухаються.** Пошкоджений або закручений кабель збільшує ризик ураження електричним струмом.

▶ **Для зовнішніх робіт обов'язково використовуйте лише такий подовжувач, що придатний для зовнішніх робіт.** Використання подовжувача, що розрахований на зовнішні роботи, зменшує ризик ураження електричним струмом.

▶ **Якщо не можна запобігти використанню електроприладу у вологому середовищі, використовуйте пристрій захисного вимкнення.** Використання пристрою захисного вимкнення зменшує ризик ураження електричним струмом.

Безпека людей

- ▶ **Будьте уважними, слідкуйте за тим, що Ви робите, та розсудливо поведіться під час роботи з електроприладом. Не користуйтеся електроприладом, якщо Ви стомлені або знаходитесь під дією наркотиків, спиртних напоїв або ліків.** Мить неуважності при користуванні електроприладом може призвести до серйозних травм.
 - ▶ **Вдягайте особисте захисне спорядження та обов'язково вдягайте захисні окуляри.** Вдягання особистого захисного спорядження, як напр., – в залежності від виду робіт – захисної маски, спецвзуття, що не ковзається, каски та навушників, зменшує ризик травм.
 - ▶ **Уникайте випадкового вмикання. Перш ніж ввімкнути електроприлад в електромережу або під'єднати акумуляторну батарею, брати його в руки або переносити, впевніться в тому, що електроприлад вимкнений.** Тримання пальця на вимикачі під час перенесення електроприладу або підключення в розетку увімкнутого приладу може призвести до травм.
 - ▶ **Перед тим, як вмикати електроприлад, приборіть налагоджувальні інструменти та гайковий ключ.** Перебування налагоджувального інструмента або ключа в частині приладу, що обертається, може призвести до травм.
 - ▶ **Уникайте неприродного положення тіла. Зберігайте стійке положення та завжди зберігайте рівновагу.** Це дозволить Вам краще зберігати контроль над електроприладом у несподіваних ситуаціях.
 - ▶ **Вдягайте придатний одяг. Не вдягайте просторий одяг та прикраси. Не підставляйте волосся, одяг та рукавиці до деталей приладу, що рухаються.** Просторий одяг, довге волосся та прикраси можуть потрапити в деталі, що рухаються.
 - ▶ **Якщо існує можливість монтувати пиловідсмоктувальні або пилоуловлюючі пристрої, переконайтеся, щоб вони були добре під'єднані та правильно використовувалися.** Використання пиловідсмоктувального пристрою може зменшити небезпеки, зумовлені пилом.
- #### Правильне поводження та користування електроприладами
- ▶ **Не перевантажуйте прилад. Використовуйте такий прилад, що спеціально призначений для відповідної роботи.** З придатним приладом Ви з меншим ризиком

162 | Українська

отримаєте кращі результати роботи, якщо будете працювати в зазначеному діапазоні потужності.

- ▶ **Не користуйтеся електроприладом з пошкодженим вимикачем.** Електроприлад, який не можна увімкнути або вимкнути, є небезпечним і його треба відремонтувати.
- ▶ **Перед тим, як регулювати що-небудь на приладі, міняти приладдя або ховати прилад, витягніть штепсель із розетки та/або витягніть акумуляторну батарею.** Ці попереджувальні заходи з техніки безпеки зменшують ризик випадкового запуску приладу.
- ▶ **Ховайте електроприлади, якими Ви саме не користуєтесь, від дітей. Не дозволяйте користуватися електроприладом особам, що не знайомі з його роботою або не читали ці вказівки.** У разі застосування недосвідченими особами прилади несуть в собі небезпеку.
- ▶ **Старанно доглядайте за електроприладом. Перевіряйте, щоб рухомі деталі приладу бездоганно працювали та не заїдали, не були пошкодженими або настільки пошкодженими, щоб це могло вплинути на функціонування електроприладу. Пошкоджені деталі треба відремонтувати, перш ніж користуватися ними знов.** Велика кількість нещасних випадків спричиняється поганим доглядом за електроприладами.
- ▶ **Тримайте різальні інструменти нагостреними та в чистоті.** Старанно доглянуті різальні інструменти з гострим різальним краєм менше застрягають та легші в експлуатації.
- ▶ **Використовуйте електроприлад, приладдя до нього, робочі інструменти т. і. відповідно до цих вказівок. Беріть до уваги при цьому умови роботи та специфіку виконуваної роботи.** Використання електроприладів для робіт, для яких вони не передбачені, може призвести до небезпечних ситуацій.

Сервіс

- ▶ **Віддавайте свій прилад на ремонт лише кваліфікованим фахівцям та лише з використанням оригінальних запчастин.** Це забезпечить безпечність приладу на довгий час.

Вказівки з техніки безпеки до фрезерних верстатів

- ▶ **Завжди тримайте електроінструмент за ізольовані рукоятки, оскільки фреза може зачепити власний шнур живлення.** Зачеплення проводки, що знаходиться під напругою, може заряджувати також і металеві частини електроінструменту та призводити до ураження електричним струмом.
- ▶ **Закріплюйте і фіксуйте заготовку на стабільній поверхні за допомогою струбцини або іншим чином.** Якщо Ви будете тримати заготовку рукою або притискувати до себе, це не забезпечить достатньої стабільності, що може призвести до втрати контролю.

▶ **Допустима кількість обертів робочого інструмента повинна як мінімум відповідати максимальній кількості обертів, що зазначена на електроприладі.** Приладдя, що обертається швидше ніж допустимо, може бути зіпсоване.

▶ **Фрези та інше приладдя повинні точно пасувати в затискач робочого інструмента (у цангу) Вашого електроприладу.** Робочий інструмент, що не точно пасує в затискач робочого інструмента, обертається нерівномірно, сильно вібрає і може призводити до втрати контролю над приладом.

▶ **Підводьте електроприлад до оброблюваної деталі тільки увімкнутим.** При застряванні електроприладу в оброблюваній деталі існує небезпека відскакування.

▶ **Не підставляйте руки в зону фрезерування і під фрезу. Другою рукою тримайтеся за додаткову рукоятку або за корпус мотора.** Якщо обидві руки знаходяться на фрезерному верстаті, вони не можуть бути поранені фрезою.

▶ **Ні в якому разі не фрезеруйте на металевих предметах, цвяхах або гвинтах/шурупах.** Це може пошкодити фрезу і призвести до збільшеної вібрації.

▶ **Для знаходження захованих в стіні труб або електропроводки користуйтеся придатними приладами або зверніться в місцеве підприємство електро-, газо- і водопостачання.** Зачеплення електропроводки може призводити до пожежі та ураження електричним струмом. Зачеплення газової труби може призводити до вибуху. Зачеплення водопровідної труби може завдати шкоду матеріальним цінностям або призвести до ураження електричним струмом.

▶ **Не використовуйте тупі та пошкоджені фрези.** Тупі або пошкоджені фрези призводять до завеликого тертя, можуть застрягати і призводять до дисбалансу.

▶ **Під час роботи міцно тримайте прилад двома руками і зберігайте стійке положення.** Двома руками Ви зможете надійніше тримати електроприлад.

▶ **Закріплюйте оброблюваний матеріал.** За допомогою затискного пристрою або лежачого оброблюваного матеріал фіксується надійніше ніж при триманні його в руці.

▶ **Перед тим, як покласти електроприлад, зачекайте, поки він не зупиниться.** Адже робочий інструмент може зачепитися за що-небудь, що призведе до втрати контролю над електроприладом.

Опис продукту і послуг



Прочитайте всі застереження і вказівки. Недотримання застережень і вказівок може призвести до ураження електричним струмом, пожежі та/або серйозних травм.

Будь ласка, розгорніть сторінку із зображенням приладу і тримайте її перед собою увесь час, коли будете читати інструкцію.

Призначення приладу

Прилад призначений для фрезерування на жорсткій опорі в деревині, пластмасі та легких будівельних матеріалах пазів, країв, профілів та довгих отворів та фрезерування з копірною гільзою.

При роботі відповідними фрезами при зменшеній кількості обертів можна оброблювати також і кольорові метали.

Лампочка в електроінструменті призначена для підсвітлювання безпосередньої зони роботи, вона не придатна для освітлювання приміщень у будинку.

Зображені компоненти

Нумерація зображених компонентів посилається на зображення електроприладу на сторінці з малюнком.

- 1 Мотор фрезерного верстата
- 2 Заглибний вузол
- 3 Копірний вузол
- 4 Рукоятка (з ізолюваною поверхнею)
- 5 Поворотна ручка для точного настроювання глибини фрезерування (заглибний вузол)
- 6 Шкала для точного настроювання глибини фрезерування
- 7 Важіль розблокування для функції заглиблення
- 8 Позначки для точного настроювання
- 9 Шкала для регулювання глибини фрезерування (заглибний вузол)
- 10 Двигок з індексною позначкою (заглибний вузол)
- 11 Обмежувач глибини (заглибний вузол)
- 12 Упор поворотного механізму
- 13 Опорна плита
- 14 Плита ковзання
- 15 Коліщатко для встановлення кількості обертів
- 16 Гвинт з накатаною головою до обмежувача глибини (заглибний вузол)
- 17 Накладна гайка з затискною цангою
- 18 Фреза*
- 19 Кнопка фіксації вимикача
- 20 Вимикач
- 21 Запобіжна кнопка для виймання мотора
- 22 Затискний важіль для заглибного вузла/копірного вузла
- 23 Гніздо під напрямні стрижні паралельного упора
- 24 Поворотна ручка для точного настроювання глибини фрезерування (копірний вузол)
- 25 Затискний важіль для грубого настроювання глибини фрезерування (копірний вузол)
- 26 Прорізи для грубого настроювання глибини фрезерування на копірному вузлі
- 27 Фіксатор шпинделя
- 28 Вилковий гайковий ключ з розміром під ключ 24 мм
- 29 Гвинт з накатаною головою для відсмоктувального адаптера (2x) *
- 30 Під'єднувач шланга (заглибний вузол) *
- 31 Відсмоктувальний шланг (Ø 35 мм) *
- 32 Під'єднувач шланга (копірний вузол) *
- 33 Проміжне кільце для відсмоктувального адаптера (копірний вузол) *
- 34 Шкала для регулювання глибини фрезерування (копірний вузол)
- 35 Паралельний упор *
- 36 Напрямний стрижень для паралельного упора (2 шт.) *
- 37 Гвинт-баранчик для точного настроювання паралельного упора (2 шт.) *
- 38 Гвинт-баранчик для грубого настроювання паралельного упора (2 шт.) *
- 39 Поворотна ручка для точного настроювання паралельного упора *
- 40 Регульована опорна планка паралельного упора *
- 41 Гвинт-баранчик до напрямних стрижнів паралельного упора (2 шт.) *
- 42 Фрезерний циркуль/адаптер напрямної шини *
- 43 Рукоятка фрезерного циркуля *
- 44 Гвинт-баранчик для грубого настроювання фрезерного циркуля (2 шт.) *
- 45 Гвинт-баранчик для точного настроювання фрезерного циркуля (1 шт.) *
- 46 Поворотна ручка для точного настроювання фрезерного циркуля *
- 47 Центрувальний болт циркульного упора *
- 48 Проміжна плита (належить до комплекту «фрезерний циркуль») *
- 49 Напрямна шина *
- 50 Адаптер копірної гільзи SDS
- 51 Кріпильний гвинт адаптера копірної гільзи (2 шт.)
- 52 Деблокувальний важіль адаптера копірної гільзи
- 53 Копірна гільза
- 54 Кріпильний гвинт плити ковзання
- 55 Центрувальна оправка
- 56 Кріпильні гвинти для копірного вузла *
- 57 Спеціальний шестигранний ключ для точного настроювання глибини фрезерування (копірний вузол) *
- 58 Подовжувач для точного настроювання глибини фрезерування (копірний вузол) *
- 59 Витяжний ковпак для обробки країв *
- 60 Кріпильний гвинт для витяжного ковпака *

*Зображене або описане приладдя не входить в стандартний обсяг поставки. Повний асортимент приладдя Ви знайдете в нашій програмі приладдя.

164 | Українська

Технічні дані

Багатофункціональна фрезерна машина		GOF 1600 CE	GKF 1600 CE
Товарний номер		3 601 F24 0..	3 601 F24 0..
Ном. споживана потужність	Вт	1600	1600
Кількість обертів на холостому ходу	хвил. ⁻¹	10000 – 25000	10000 – 25000
Встановлення кількості обертів		●	●
Константна електроніка		●	●
Під'єднання для пирососа		●	●
Патрон	мм	8 – 12	8 – 12
	дюйм	¼ – ½	¼ – ½
Висота ходу фрезерного блока (заглибний вузол)	мм	76	–
Вага відповідно до EPTA-Procedure 01/2003	кг	5,8	4,3
Клас захисту		□/II	□/II

Параметри зазначені для номінальної напруги [U] 230 В. При інших значеннях напруги, а також у специфічному для країни виконанні можливі інші параметри.

Інформація щодо шуму і вібрації

Значення звукової емісії отримані відповідно до EN 60745-2-17.

Оцінений як А рівень звукового тиску від приладу, як правило, становить: звукове навантаження 86 дБ(А); звукова потужність 97 дБ(А). Похибка К = 3 дБ.

Вдягайте навушники!

	GOF 1600 CE	GKF 1600 CE
Сумарна вібрація a_h (векторна сума трьох напрямків) та похибка К визначені відповідно до EN 60745:		
a_h	m/c ²	= 5,5
К	m/c ²	= 1,5

Зазначений в цих вказівках рівень вібрації був визначений за процедурою, визначеною в EN 60745; нею можна користуватися для порівняння електроінструментів. Він придатний також і для попередньої оцінки вібраційного навантаження.


Зазначений рівень вібрації стосується головних робіт, для яких застосовується електроприлад. Однак при застосуванні електроінструменту для інших робіт, роботі з різним приладдям або з іншими змінними робочими інструментами або при недостатньому технічному обслуговуванні рівень вібрації може бути іншим. В результаті вібраційне навантаження протягом всього інтервалу використання приладу може значно зростати. Для точної оцінки вібраційного навантаження треба враховувати також і інтервали часу, коли прилад вимкнтий або, хоч і увімкнтий, але саме не в роботі. Це може значно зменшити вібраційне навантаження протягом всього інтервалу використання приладу. Визначте додаткові заходи безпеки для захисту від вібрації працюючого з приладом, як напр.: технічне обслуговування електроприладу і робочих інструментів, нагрівання рук, організація робочих процесів.

Заява про відповідність 

Ми заявляємо під нашу одноособову відповідальність, що описаний у розділі «Технічні дані» продукт відповідає усім відповідним положенням Директив 2009/125/EC (Розпорядження 1194/2012), 2011/65/EU, 2014/30/EU, 2006/42/EC, включаючи їх зміни, а також наступним нормам: EN 60745-1, EN 60745-2-17.

Технічна документація (2006/42/EC):

Robert Bosch GmbH, PT/ETM 9,
70764 Leinfelden-Echterdingen, GermanyHenk Becker Helmut Heinzelmann
Executive Vice President Head of Product Certification
Engineering PT/ETM9

PPA.
 i.V. K. Müller

Robert Bosch GmbH, Power Tools Division
70764 Leinfelden-Echterdingen, Germany
29.04.2014**Монтаж**

► **Перед будь-якими маніпуляціями з електроприладом витягніть штепсель з розетки.**

Встромляння мотора фрезерного машина у заглибний вузол/копірний вузол (див. мал. А – В)

- Відпустіть затискний важіль для заглибного вузла/копірного вузла **22**.
- Встроміть мотор фрезерного машина до упору в заглибний вузол/копірний вузол.
- При використанні копірного вузла **3** натисніть на затискний важіль **25** та потягніть мотор фрезерного верстата **1** у копірному вузлі **3** угору або вниз в залежності від потрібного положення, щоб при не

- натиснутому затискному важелі **25** він зайшов у зачеплення в одному з 3 прорізів **26**.
- Затисніть затискний важіль для заглибного вузла/копірного вузла **22**.
 - Встановіть бажану глибину фрезерування, див. розділ «Настроювання глибини фрезерування».

Виймання мотора фрезерного верстата із заглибного/копірного вузла (див. мал. С)

- Відпустіть затискний важіль для заглибного вузла/копірного вузла **22**.
- Потягніть мотор фрезерного верстата до упору і притримайте його в цьому положенні.
- Натисніть запобіжну кнопку **21** і повністю витягніть мотор фрезерного верстата із заглибного/копірного вузла. При використанні заглибного вузла **3** натисніть додатково затискний важіль **25**.

Встромляння фрези (див. мал. D)

► Для встромляння та зміни фрез радимо вдягати захисні рукавиці.

В залежності від мети використання існують фрези різних моделей та якості.

Фрези з високолегованої швидкорізальної сталі призначені для обробки м'яких матеріалів, як напр., м'яких порід дерева та пластмаси.

Фрези з твердосплавною кромкою спеціально призначені для твердих і абразивних матеріалів, як напр., для деревини твердих порід та алюмінію.

Оригінальні фрези з великого асортименту приладдя Bosch можна отримати в спеціалізованому магазині.

За можливість використовуйте фрези з діаметром хвостовика 12 мм. Використовуйте лише бездоганні і чисті фрези.

Фрезу можна міняти, також і коли мотор фрези встромлений в заглибний вузол/копірний вузол. Однак ми радимо замінити інструмент, коли мотор фрезерного машини знятий.

- Вийміть мотор фрезерного машини з заглибного вузла/копірного вузла.
- Натисніть на фіксатор шпінделя **27** (●) і тримайте його натиснутим. За необхідністю злегка поверніть шпіндель рукою, щоб фіксатор зайшов у зачеплення.

Перш, ніж натискати на фіксатор шпінделя 27, зачекайте, поки шпіндель не зупиниться.

- Відпустіть накидну гайку **17** вилковим гайковим ключем **28** (розмір під ключ 24 мм), повертаючи ключ проти стрілки годинника (⌚).
- Встроміть фрезу у затискну цангу. Хвостовик фрези має зайти в затискну цангу принаймні на 20 мм.
- Затягніть накидну гайку **17** вилковим гайковим ключем **28** (розмір 24 мм), повертаючи ключ за стрілкою годинника. Відпустіть фіксатор шпінделя **27**.

► **Без монтованої копірної гільзи не встромляйте фрези діаметром більше ніж 50 мм.** Ці фрези занадто товсті для опорної плити.

- **Ні в якому разі не затягуйте затискну цангу з накидною гайкою, поки не буде монтована фреза.** В протилежному разі затискна цанга може пошкодитися.

Відсмоктування пилу/тирси/стружки

- Пил таких матеріалів, як напр., лакофарбових покриттів, що містять свинець, деяких видів деревини, мінералів і металу, може бути небезпечним для здоров'я. Торкання або вдихання пилу може викликати у Вас або у осіб, що знаходяться поблизу, алергічні реакції та/або захворювання дихальних шляхів.

Певні види пилу, як напр., дубовий або буковий пил, вважаються канцерогенними, особливо в сполученні з добавками для обробки деревини (хромат, засоби для захисту деревини). Матеріали, що містять азбест, дозволяється обробляти лише спеціалістам.

- За можливість використовуйте придатний для матеріалу відсмоктувальний пристрій.
- Слідкуйте за доброю вентиляцією на робочому місці.
- Рекомендується вдягати респіраторну маску з фільтром класу P2.

Додержуйтеся приписів щодо оброблюваних матеріалів, що діють у Вашій країні.

- **Уникайте накопичення пилу на робочому місці.** Пил може легко займатися.

Монтаж під'єднувача шланга на заглибному вузлі (див. мал. E)

Відсмоктувальний адаптер **30** можна встановлювати з'єднанням під шланг вперед або назад. При використанні адаптера копірної гільзи **50** Вам, можливо, треба повернути адаптер копірної гільзи на 180°, щоб відсмоктувальний адаптер **30** не торкався важеля розблокування **52**. Закріпіть відсмоктувальний адаптер **30** за допомогою 2 гвинтів з накатаною головкою **29** на опорній плиті **13**.

Для забезпечення оптимального відсмоктування регулярно прочищайте відсмоктувальний адаптер **30**.

Монтаж під'єднувача шланга на копірному вузлі (див. мал. F)

Відсмоктувальний адаптер **32** можна встановлювати з'єднанням під шланг вперед або назад. При використанні адаптера копірної гільзи **50** закріпіть відсмоктувальний адаптер **32** за допомогою 2 гвинтів з накатаною головкою **29** на опорній плиті **13**. Якщо Ви не використовуєте адаптер копірної гільзи **50**, встановіть спочатку проміжне кільце **33** на відсмоктувальному адаптері **32**, як показано на малюнку.

Під'єднання системи пиловідсмоктування

Надіньте відсмоктувальний шланг (Ø 35 мм) **31** (приладдя) на монтований під'єднувач шланга. Під'єднайте відсмоктувальний шланг **31** до пилососа (приладдя).

Електроприлад можна підключити прямо до розетки універсального пилососу Bosch з дистанційним пусковим пристроєм. Він автоматично вмикається при включенні електроприладу.

166 | Українська

Пиловідсмоктувач повинен бути придатним для роботи з оброблюваним матеріалом.

Для відсмоктування особливо шкідливого для здоров'я, канцерогенного або сухого пилу потрібний спеціальний пиловідсмоктувач.

Робота

Початок роботи

- ▶ **Зважайте на напругу в мережі! Напруга джерела струму повинна відповідати значенню, що зазначене на таблиці з характеристиками електроприладу. Електроприлад, що розрахований на напругу 230 В, може працювати також і при 220 В.**

Встановлення кількості обертів

За допомогою коліщатка для встановлення кількості обертів **15** можна встановлювати кількість обертів також і під час роботи.

- 1 – 2 мала кількість обертів
- 3 – 4 середня кількість обертів
- 5 – 6 велика кількість обертів

Значення, що містяться в таблиці, є орієнтовними. Необхідна кількість обертів залежить від матеріалу і умов роботи, її можна визначити практичним способом.

Матеріал	Діаметр фрези (мм)	Положення коліщатка 15
Тверда деревина (бук)	4 – 10	5 – 6
	12 – 20	3 – 4
	22 – 40	1 – 2
М'яка деревина (сосна)	4 – 10	5 – 6
	12 – 20	3 – 6
	22 – 40	1 – 3
Деревостружкові плити	4 – 10	3 – 6
	12 – 20	2 – 4
	22 – 40	1 – 3
Пластмаси	4 – 15	2 – 3
	16 – 40	1 – 2
Алюміній	4 – 15	1 – 2
	16 – 40	1

Після тривалої роботи з невеликою кількістю обертів треба дати приладу охолонути (робота на холостому ходу протягом прибл. 3 хвилин з максимальною кількістю обертів).

Вмикання/вимикання

Перед вмиканням/вимиканням встановіть глибину фрезерування, див. розділ «Настроювання глибини фрезерування».

Щоб **увімкнути** електроприлад, натисніть на вимикач **20** і тримайте його натиснутим.

Щоб **зафіксувати** натиснутий вимикач **20**, натисніть на кнопку фіксації **19**.

Щоб **вимкнути** електроприлад, відпустіть вимикач **20** або, якщо він зафіксований кнопкою фіксації **19**, коротко натисніть на вимикач **20** та знову відпустіть його.

З міркувань заощадження електроенергії вмикайте електроінструмент лише тоді, коли Ви збираєтесь користуватися ним.

Постійна електроніка

Постійна електроніка забезпечує майже однакову кількість обертів при роботі на холостому ходу і під навантаженням; це забезпечує рівномірну продуктивність.

Плавний пуск

Електронна система плавного пуску обмежує обертальний момент при включенні та збільшує строк експлуатації мотора.

Настроювання глибини фрезерування

- ▶ **Настроювати глибину фрезерування можна лише при вимкнутому електроприладі.**

Настроювання глибини фрезерування на заглибному вузлі (див. мал. G)

Грубе настроювання глибини фрезерування здійснюється наступним чином:

- Приставте електроприлад з монтованою фрезою до оброблюваного матеріалу.
- Поверніть шкалу точного настроювання **6** на «0».
- Встановіть упор поворотного механізму **12** в найнижче положення; упор поворотного механізму має відчутно зайти в зачеплення.
- Відпустіть гвинт з накатаною головкою на обмежувачі глибини **16**, щоб обмежувач глибини **11** міг вільно пересуватися.
- Притисніть важіль розблокування для функції заглиблення **7** донизу та повільно опускайте фрезерний верстат донизу, поки фреза **18** не торкнеться поверхні оброблюваного матеріалу. Знову відпустіть важіль розблокування **7**, щоб зафіксувати цю глибину занурення.
- Притисніть обмежувач глибини **11** вниз, щоб він сів на упор поворотного механізму **12**. Встановіть движок з індексною позначкою **10** в положення «0» на шкалі глибини фрезерування **9**.
- Встановіть обмежувач глибини **11** на необхідну глибину фрезерування та затягніть гвинт з накатаною головкою на обмежувачі глибини **16**. Слідкуйте за тим, щоб не посунути движок з індексною позначкою **10**.
- Натисніть на важіль розблокування для функції заглиблення **7** та підніміть фрезерний верстат у найвище положення.

Налаштована глибина фрезерування досягається лише в тому випадку, якщо в процесі заглиблення обмежувач глибини **11** сяде на упор поворотного механізму **12**.

При великій глибині фрезерування рекомендується здійснювати обробку в декілька заходів, знімаючи кожний раз потроху матеріалу. За допомогою упора поворотного механізму **12** Ви можете розділити операцію фрезерування на декілька етапів. Для цього встановіть

упор поворотного механізму на найнижчий для потрібної глибини фрезерування рівень і починайте оброблення на більш високому рівні. Відстань між рівнями становить приблизно 3,2 мм.

Після пробного фрезерування Ви можете поверненням поворотної ручки **5** встановити глибину фрезерування точно на бажаний рівень; для збільшення глибини фрезерування повертайте ручку за стрілкою годинника, для зменшення глибини фрезерування повертайте ручку проти стрілки годинника. Шкала **6** слугує орієнтації. За один оберт глибина фрезерування змінюється на 1,5 мм, кожна з поділок на верхньому краю шкали **6** відповідає 0,1 мм. Максимальний діапазон регулювання становить ± 16 мм.

Наприклад: Бажана глибина фрезерування становить 10,0 мм, при пробному фрезеруванні глибина фрезерування становила 9,6 мм.

- Натисніть на важіль розблокування для функції заглиблення **7** та підніміть фрезерний верстат у найвище положення.
- Поверніть поворотну ручку **5** на 0,4 мм/4 поділки (різниця між заданим і фактичним значенням) за стрілкою годинника.
- Перевірте вибрану глибину фрезерування, здійснивши ще одне пробне фрезерування.

При точному настроюванні глибини фрезерування впевніться в тому, що індексна позначка **8**, що розташована збоку заглибного вузла, показує на середню лінію. Таким чином забезпечується достатній діапазон для додаткового настроювання глибини занурення в обох напрямках.

Якщо заглибний вузол **2** опущений на максимальну глибину, то більшу глибину занурення не можна настроїти навіть за допомогою шкали точного настроювання, оскільки реалізований максимальний діапазон настроювання.

Точну настройку виконати неможливо також і тоді, якщо обмежувач глибини **11** сів на упор поворотного механізму **12**.

Настроювання глибини фрезерування на копірному вузлі (див. мал. Н)

Настроювання глибини фрезерування здійснюється наступним чином:

- Відкрийте затискний важіль для копірного вузла **22**.
- Ви можете попередньо грубо настроїти глибину фрезерування в 3 ступені. Для цього натисніть на затискний важіль **25** та потягніть мотор фрезерного верстата **1** у копірному елементі **3** угору або вниз, щоб при не натиснутому затискному важелі **25** він зайшов у зачеплення в одному з 3 прорізів **26**. Відстань між сусідніми прорізами становить 12,7 мм (0,5 ").
- Для точного настроювання глибини фрезерування користуйтеся поворотною ручкою для точного настроювання глибини фрезерування **24**; для збільшення глибини фрезерування повертайте ручку за стрілкою годинника, для зменшення глибини фрезерування повертайте ручку проти стрілки годинника. Діапазон регулювання вказаний на шкалі на

поворотній ручці **24** в дюймах та міліметрах.

Максимальний діапазон настроювання становить 41 мм. Користуйтеся шкалою глибини фрезерування **34** для додаткової орієнтації.

Приклад: Бажана глибина фрезерування становить 10,0 мм, при пробному фрезеруванні глибина фрезерування становила 9,5 мм.

- Встановіть шкалу на поворотній ручці **24** на «0», не повертаючи при цьому саму повороту ручку **24**. Потім встановіть поворотну ручку **24** за стрілкою годинника в положення «0,5».
- Перевірте вибрану глибину фрезерування, здійснивши ще одне пробне фрезерування.

Вказівки щодо роботи

Напрямок фрезерування та операція фрезерування (див. мал. I)

- ▶ **Операцію фрезерування необхідно завжди здійснювати проти напрямку обертання фрези 18 (зустрічне фрезерування). При фрезеруванні за напрямком обертання (попутне фрезерування) електроприлад може вивратися з рук.**

Здійсніть фрезерування з заглибним вузлом **2** наступним чином:

- Встановіть бажану глибину фрезерування, див. розділ «Настроювання глибини фрезерування».
- Приставте електроприлад з монтованою фрезою до оброблюваного матеріалу та увімкніть електроприлад.
- Притисніть важіль розблокування для функції заглиблення **7** донизу та повільно опускайте фрезерний верстат, поки не буде досягнута встановлена глибина фрезерування. Знову відпустіть важіль розблокування **7**, щоб зафіксувати цю глибину занурення.
- Здійсніть фрезерування з рівномірною подачею.
- Після закінчення операції фрезерування знову встановіть фрезерний верстат у найвище положення.
- Вимкніть електроприлад.

Здійсніть фрезерування з копірним вузлом **3** наступним чином:

- **Примітка:** Враховуйте, що фреза **18** при фрезерувальних роботах з копірним вузлом **3** завжди виглядає з опорної плити **13**. Не пошкодьте шаблон та оброблювану деталь.
- Встановіть бажану глибину фрезерування, див. розділ «Настроювання глибини фрезерування».
- Увімкніть електроприлад і підведіть його до оброблюваного місця.
- Здійсніть фрезерування з рівномірною подачею.
- Вимкніть електроприлад. Перш, ніж покласти електроприлад, зачекайте, поки фреза повністю не зупиниться.

Фрезерування з додатковим упором (див. мал. J)

Для обробки великих деталей, наприклад, при фрезеруванні пазів, Ви можете закріпити на оброблювальній деталі дошку або рейку в якості додаткового упора та водити багатофункціональний фрезерний верстат уздовж додаткового упора.

168 | Українська

При використанні заглибного вузла **2** водіть багатофункціональним фрезерним верстатом з плоского боку плити ковзання уздовж додаткового упора.

Кромкове або профільне фрезерування

При кромковому або профільному фрезеруванні без паралельного упора фрезу необхідно обладнати напрямною цапфою або шарикопідшипником.

- Підведіть увімкнений електроприлад збоку до оброблювальної деталі, щоб напрямна цапфа або шарикопідшипник фрези прилягав до краю оброблювальної деталі.
- Двома руками ведіть електроприлад уздовж кромки оброблювальної деталі. Слідкуйте за тим, щоб зберігати прямий кут. Занадто сильне натискування може пошкодити кромку оброблювальної деталі.

Фрезерування з паралельним упором (див. мал. К)

Встроміть паралельний упор **35** напрямними стрижнями **36** в опорну плиту **13** і затисніть його відповідним чином за допомогою гвинтів-баранчиків **41**. За допомогою гвинтів-баранчиків **37** та **38** Ви можете додатково відрегулювати довжину паралельного упора.

За допомогою поворотної ручки **39** Ви можете, відпустивши обидва гвинти-баранчики **37**, точно настроїти довжину. При цьому за один оберт довжина міняється на 2,0 мм, кожна поділка на поворотній ручці **39** відповідає 0,1 мм.

За допомогою упорної планки **40** Ви можете міняти ефективну опорну поверхню паралельного упора.

Водіть увімкненим електроприладом уздовж краю оброблюваного матеріалу з рівномірною подачею, натискаючи збоку на паралельний упор.

Фрезерування з фрезерним циркулем (див. мал. L)

Для кругового фрезерування Ви можете користуватися фрезерним циркулем/адаптером напрямної шини **42**. Монтуйте фрезерний циркуль, як показано на малюнку.

Вкрутіть центрувальний болт **47** у різьбу фрезерного циркуля. Вставте кінчик болта в центр кола, що має фрезеруватися, при цьому слідкуйте за тим, щоб кінчик болта зайшов в оброблювальну поверхню.

Пересуваючи фрезерний циркуль, грубо настройте бажаний радіус та затягніть гвинти-баранчики **44** і **45**.

За допомогою поворотної ручки **46** Ви можете, відпустивши гвинт-баранчик **45**, точно настроїти довжину. При цьому за один оберт довжина міняється на 2,0 мм, кожна поділка на поворотній ручці **46** відповідає 0,1 мм.

Взявшись за праву рукоятку **4** та рукоятку для фрезерного циркуля **43**, водіть увімкненим електроприладом по оброблюваній деталі.

Фрезерування з напрямною шиною (див. мал. M)

За допомогою напрямної шини **49** Ви можете виконувати прямолінійні роботи.

Для компенсації різниці у висоті Вам треба монтувати проміжну плиту **48**.

Монтуйте фрезерний циркуль/адаптер напрямної шини **42**, як показано на малюнку.

Закріпіть напрямну шину **49** за допомогою доданих затискних пристроїв, наприклад, струбцини, на оброблювальній деталі. Приставте електроприлад з монтованим адаптером напрямної шини **42** до напрямної шини.

Фрезерування з копірною гільзою (див. мал. N – Q)

За допомогою копірної гільзи **53** можна переносити на оброблювані деталі контури зразків та шаблонів.

Для використання копірної гільзи **53** спочатку треба встромити адаптер копірної гільзи **50** в плиту ковзання **14**.

Встановіть адаптер копірної гільзи **50** зверху на плиту ковзання **14** та прикрутіть його 2 кріпильними гвинтами **51**. Слідкуйте за тим, щоб деблокувальний важіль для адаптера копірної гільзи **52** вільно пересувався.

Встановіть придатну копірну гільзу в залежності від товщини шаблону або зразка. Через виступаючу висоту копірної гільзи мінімальна товщина шаблону повинна складати 8 мм.

Натисніть на деблокувальний важіль **52** та встроміть копірну гільзу **53** знизу в адаптер копірної гільзи **50**. При цьому кодовані кулачки повинні відчутно зайти у зачеплення в прорізах.

Перевірте відстань від центру фрези до краю копірної гільзи, див. розділ «Центрування опорної плити».

► Діаметр фрези має бути менший за внутрішній діаметр копірної гільзи.

Фрезерування з копірною гільзою **53** здійснюйте наступним чином:

- **Примітка:** Враховуйте, що фреза **18** при фрезерувальних роботах з копірним вузлом **3** завжди виглядає з опорної плити **13**. Не пошкодьте шаблон та оброблювану деталь.
- Підведіть увімкнений електроприлад з копірною гільзою до шаблону.
- При використанні заглибного вузла **2**: Притисніть важіль розблокування для функції заглиблення **7** донизу та повільно опускайте фрезерний верстат, поки не буде досягнута встановлена глибина фрезерування. Знову відпустіть важіль розблокування **7**, щоб зафіксувати цю глибину занурення.
- Ведіть електроприлад з виступаючою копірною гільзою уздовж шаблону, притискаючи збоку.

Центрування опорної плити (див. мал. R)

Щоб відстань від центру фрези до краю копірної гільзи повсюди була однаковою, за необхідності копірну гільзу та плиту ковзання можна відцентрувати одну до одної.

- При використанні заглибного вузла **2**: Притисніть важіль розблокування для функції заглиблення **7** донизу та опустіть фрезерний верстат до упору у напрямку опорної плити. Знову відпустіть важіль розблокування **7**, щоб зафіксувати цю глибину занурення.
- Відпустіть кріпильні гвинти **54** припл. на 2 оберти, щоб плита ковзання **14** вільно пересувалася.
- Встроміть центрувальну оправку **55**, як показано на малюнку, у затискач робочого інструмента. Затягніть

- рукою накидну гайку, щоб центрувальна оправка ще могла вільно соватися.
- Вирівняйте центрувальну оправку **55** та копірну гільзу **53** одна до одної, трохи пересуваючи плиту ковзання **14**.
 - Знову міцно затягніть кріпильні гвинти **54**.
 - Витягніть центрувальну оправку **55** із затискача робочого інструмента.
 - При використанні заглибного вузла **2**: Натисніть на важіль розблокування для функції заглиблення **7** та поверніть фрезерний верстат у найвище положення.

Робота з фрезерним столом (див. мал. S)

Копірний вузол **3** може використовуватися на придатному фрезерному столі. Для монтажу зніміть плиту ковзання **14** та закріпіть копірний вузол **3** за допомогою кріпильних гвинтів **56** на фрезерному столі.

► При монтажі копірного вузла дотримуйтесь інструкції з експлуатації Вашого фрезерного стола.

При необхідності Вам треба для монтажу копірного вузла зробити отвори у фрезерному столі.

Для точного настроювання глибини фрезерування краще всього використовувати подовжувач для точного настроювання глибини фрезерування **58** або спеціальний ключ під шестигранну головку **57**.

Фрезерування з витяжним ковпаком (див. мал. T – U)

Для обробки країв можна додатково використовувати витяжний ковпак **59**.

- Закріпіть витяжний ковпак **59** за допомогою 2 гвинтів **60** на опорній плиті **13**. Витяжний ковпак **59** можна закріплювати в 3 різних положеннях, як показано на малюнку.
- Для обробки гладких, плоских поверхонь знову зніміть витяжний ковпак.

Технічне обслуговування і сервіс

Технічне обслуговування і очищення

- **Перед будь-якими маніпуляціями з електроприладом витягніть штепсель з розетки.**
- **Щоб електроприлад працював якісно і надійно, тримайте прилад і вентиляційні отвори в чистоті.**
- **В екстремальних умовах застосування за можливість завжди використовуйте відсмоктувальний пристрій. Часто продувайте вентиляційні щілини та під'єднуйте прилад через пристрій захисного вимкнення.** При обробці металів усередині електроприладу може осідати електропровідний пил. Це може позначитися на захисній ізоляції електроприладу.

Якщо треба поміняти під'єднувальний кабель, це треба робити на фірмі Bosch або в сервісній майстерні для електроінструментів Bosch, щоб уникнути небезпек.

Сервіс та надання консультацій щодо використання продукції

Сервісна майстерня відповідь на запитання стосовно ремонту і технічного обслуговування Вашого виробу. Малюнки в деталях і інформацію щодо запчастин можна знайти за адресою:

www.bosch-pt.com

Команда співробітників Bosch з надання консультацій щодо використання продукції із задоволенням відповідь на Ваші запитання стосовно нашої продукції та приладдя до неї.

При всіх запитаннях і при замовленні запчастин, будь ласка, обов'язково зазначайте 10-значний товарний номер, що знаходиться на заводській табличці електроприладу.

Гарантійне обслуговування і ремонт електроінструменту здійснюються відповідно до вимог і норм виготовлювача на території всіх країн лише у фірмових або авторизованих сервісних центрах фірми «Роберт Бош». **ПОПЕРЕДЖЕННЯ!** Використання контрафактної продукції небезпечно в експлуатації і може мати негативні наслідки для здоров'я. Виготовлення і розповсюдження контрафактної продукції переслідується за Законом в адміністративному і кримінальному порядку.

Україна

ТОВ «Роберт Бош»
Сервісний центр електроінструментів
вул. Крайня, 1, 02660, Київ-60
Україна
Тел.: (044) 4 90 24 07 (багатоканальний)
E-Mail: pt-service.ua@bosch.com
Офіційний сайт: www.bosch-powertools.com.ua

Адреса Регіональних гарантійних сервісних майстерень зазначена в Національному гарантійному талоні.

Утилізація

Електроприлади, приладдя і упаковку треба здавати на екологічно чисту повторну переробку.

Не викидайте електроінструменти в побутове сміття!

Лише для країн ЄС:



Відповідно до європейської директиви 2012/19/EU про відпрацьовані електро- і електронні прилади і її перетворення в національному законодавстві електроприлади, що вийшли з вживання, повинні здаватися окремо і утилізуватися екологічно чистим способом.

Можливі зміни.

170 | Қазақша

Қазақша



Сәйкестік туралы сертификат Нөмірі
RU C-DE.ME77.B.00345
Сәйкестік туралы сертификаттың
қолданылу мерзімі 22.04.2018 дейін
„Электр-машинақұрылысы өнімдері сапа
жүйесін сертификаттау орталығы“ ЖШҚ
141400, Мәскеу облысы, Химки қ.
Ленинградская к., 29

Сәйкестік туралы сертификаттар мына мекенжайда
сақталады:

ООО „Роберт Бош“
ул. Акад. Королева, 13 стр. 5
Россия, 129515, Москва

Өндіру күні нұсқаулықтың соңғы, мұқаба бетінде
көрсетілген.
Импорртаушы контакттік мәліметін орамада табу мүмкін.

Өнімді пайдалану мерзімі

Өнімнің қызмет ету мерзімі 7 жыл. Өндірілген мерзімнен
бастап (өндіру күні зауыт тақтайшасында жазылған)
істетпей 5 жыл сақтағаннан соң, өнімді тексерусіз
(сервистік тексеру) пайдалану ұсынылмайды.

Қызметкер немесе пайдаланушының қателіктері мен істен шығу себептерінің тізімі

- тұтқасы мен корпусы бұзылған болса, өнімді
пайдаланбаңыз
- өнім корпусынан тікелей түтін шықса, пайдаланбаңыз
- тоқ сымы бұзылған немесе оқшаулаусыз болса,
пайдаланбаңыз
- жауын – шашын кезінде сыртта (далада)
пайдаланбаңыз
- корпус ішіне су кірсе құрылғыны қосушы болмаңыз
- көп ұшқын шықса, пайдаланбаңыз
- қатты діріл кезінде пайдаланбаңыз

Шекті күй белгілері

- тоқ сымның тозуы немесе зақымдануы
- өнім корпусының зақымдалуы

Қызмет көрсету түрі мен жиілігі

Өр пайдаланудан соң өнімді тазалау ұсынылады.

Сақтау

- құрғақ жерде сақтау керек
- жоғары температура көзінен және күн сәулелерінің
әсерінен алыс сақтау керек
- сақтау кезінде температураның кенет ауытқуынан
қорғау керек
- орамасыз сақтау мүмкін емес
- сақтау шарттары туралы қосымша ақпарат алу үшін
MEMCT 15150 (Шарт 1) құжатын қараңыз

Тасымалдау

- тасымалдау кезінде өнімді құлатуға және кез келген
механикалық ықпал етуге қатаң тыйым салынады
- босату/жүктеу кезінде пакетті қысатын машиналарды
пайдалануға рұқсат берілмейді.
- тасымалдау шарттары талаптарын MEMCT 15150
(5 шарт) құжатын оқыңыз.

Қауіпсіздік нұсқаулары

Электр құралдарының жалпы қауіпсіздік нұсқаулықтары

⚠ ЕСКЕРТУ Барлық қауіпсіздік нұсқаулықтарын
және ескертпелерді оқыңыз.

Техникалық қауіпсіздік нұсқаулықтарын және
ескертпелерді сақтамау тоқтың соғуына, өрт және/немесе
ауыр жарақаттануларға алып келуі мүмкін.

Болашақ жұмыстар үшін қауіпсіздік нұсқаулықтары мен ескертпелерді сақтап қойыңыз.

Қауіпсіздік нұсқаулықтарында пайдаланылған „Электр
құрал“ атауының желіден қуат алатын электр құралдарына
(желілік кабелі менен) және аккумуляторден қуат алатын
электр құралдарына (желілік кабелі жоқ) қатысы бар.

Жұмыс орнының қауіпсіздігі

- ▶ **Жұмыс орнын таза және жақсы жарықталған
жағдайда ұстаңыз.** Тәртіп немесе жарық болмаған
жұмыс аймақтары жазатайым оқиғаларға алып келуі
мүмкін.
- ▶ **Жанатын сұйықтықтар, газдар немесе шаң жиылған
жарылыс қауіпі бар қоршауда электр құралды
пайдаланбаңыз.** Электр құралдары ұшқын шығарып,
шаң немесе буларды жандыруы мүмкін.
- ▶ **Электр құралдарын пайдалану кезінде балалар
және басқа адамдарды ұзақ жерге шеттетіңіз.**
Ауытқу кезінде құрал бақылауын жоғалтуыңыз мүмкін.

Электр қауіпсіздігі

- ▶ **Электр құрал штепселінің айыры розеткаға сыюы
қажет. Айырды ешқандай өзгерту мүмкін емес.
Жерге қосулы электр құралдарменен ешқандай
адаптерлік айырды пайдаланбаңыз.** Өзгертілмеген
айыр және жарамды розеткаларды пайдалану электр
тоқ соғу қауіпін төмендетеді.
- ▶ **Құбыр, жылытатын жабдық, плита және суытқыш
сияқты жерге қосулы құралдар сыртына тимеңіз.**
Егер денеңіз жерге қосулы болса, электр тоғының соғу
қаупі артады.
- ▶ **Электр құралдарын ылғалдан, сыздан сақтаңыз.**
Электр құралының ішіне су кірсе, ол электр тоғының
соғу қаупін арттырады.
- ▶ **Электр құралды алып жүру, асып қою немесе
айырын розеткадан шығару үшін кабельді
пайдаланбаңыз. Кабельді ыстықтан, майдан, өткір
шеттерден немесе құралдың жылжыма
бөлектерінен алыс жерде ұстаңыз.** Зақымдалған
немесе шиеленіскен кабель электр тоғының соғу қаупін
арттырады.
- ▶ **Электр құралымен ашық жерде жұмыс істесеңіз,
тек сыртта пайдалануға арналған ұзартқышты
пайдаланыңыз.** Сыртта пайдалануға арналған
ұзартқышты пайдалану электр тоғының соғу қаупін
төмендетеді.

► **Электр құралын ылғалды қоршауда пайдалану қажет болса, автоматты сақтандырғыш ажыратқышын пайдаланыңыз.** Автоматты сақтандырғыш ажыратқышты пайдалану тоқ соғу қаупін төмендетеді.

Адамдар қауіпсіздігі

► **Сақ болып, не істеп жатқаныңызға айрықша көңіл бөліп, электр құралын ретімен пайдаланыңыз. Шаршаған жағдайда немесе еліткіш, алкоголь немесе дәрі әсері астында электр құралды пайдаланбаңыз.** Электр құралды пайдалануда секундтық абайсыздық қатты жарақаттануларға алып келуі мүмкін.

► **Жеке сақтайтын киімді және әрдайым қорғаныш көздірікті киіңіз.** Электр құрал түріне немесе пайдалануына байланысты шаңтұтқыш, сырғудан сақтайтын бөтеңке, сақтайтын шлем немесе құлақ сақтағышы сияқты жеке қорғаныс жабдықтарын кию жарақаттану қаупін төмендетеді.

► **Байқаусыз пайдаланудан аулақ болыңыз. Электр құралын тоққа және/немесе аккумуляторға қосуда, оны көтергенде немесе алып жүргенде, өшірулі болуына көз жеткізіңіз.** Электр құралын көтеріп тұрғанда, бармақты ажыратқышта ұстау немесе құрылғыны қосулы күйде тоққа қосу, жазатайым оқиғалға алып келуі мүмкін.

► **Электр құралын қосудан алдын реттейтін аспаптарды және гайка кілттерін алыстатыңыз.** Айналатын бөлшекте тұрған аспап немесе кілт жарақаттануларға алып келуі мүмкін.

► **Қалыпсыз дене күйінде тұрмаңыз. Тірек күйде тұрып, әрқашан өзіңізді сенімді ұстаңыз.** Осылай сіз күтпеген жағдайда электр құралды жақсырақ бақылайсыз.

► **Жұмысқа жарамды киім киіңіз. Кең немесе сәнді киім кимеңіз. Шашыңызды, киім және қолғапты қозғалмалы бөлшектерден алыс ұстаңыз.** Кең киім, әшекей немесе ұзын шаш қозғалмалы бөлшектерге тиюі мүмкін.

► **Шаңсорғыш және шаңтұтқыш жабдықтарды құрғанда, олардың қосылғандығына және дұрыс пайдалынуына көз жеткізіңіз.** Шаңсорғышты пайдалану шаң себебінен болатын қауіптерді азайтады.

Электр құралдарын пайдалану және күту

► **Құралды аса көп жүктемеңіз. Жұмысыңыз үшін жарамды электр құралын пайдаланыңыз.** Жарамды электр құралымен керекті жұмыс аймағында дұрыс әрі сенімді жұмыс істейсіз.

► **Ажыратқышы дұрыс емес электр құралын пайдаланбаңыз.** Қосуға немесе өшіруге болмайтын электр құралы қауіпті болып, оны жөндеу қажет болады.

► **Жабдықтарды реттеу, бөлшектерін алмастыру немесе құралды алып қоюдан алдын айырды розеткадан шығарыңыз және/немесе аккумуляторды алып тастаңыз.** Бұл сақтық әрекеті электр құралдың байқаусыз қосылуына жол бермейді.

► **Пайдаланылмайтын электр құралдарды балалар қолы жетпейтін жайға қойыңыз. Осыларды білмейтін немесе осы ескертпелерді оқымаған адамдарға бұл құралды пайдалануға жол бермеңіз.** Тәжірибесіз адамдар қолында электр құралдары қауіпті болады.

► **Электр құралдарын ұқыпты күтіңіз. Қозғалмалы бөлшектердің кедергісіз істеуіне және кептеліп қалмауына, бөлшектердің ақаусыз немесе зақымдалмаған болуына, электр құралының зақымдалмағанына көз жеткізіңіз. Зақымдалған бөлшектері бар құралды пайдаланудан алдын жөндеңіз.** Электр құралдарының дұрыс күтілмеуі жазатайым оқиғаларға себеп болып жатады.

► **Кескіш аспаптарды өткір және таза күйде сақтаңыз.** Дұрыс күтілген және кескіш жиектері өткір кескіш аспаптар аз кептеліп, кесілетін бетке оңай бағытталады.

► **Электр құралын, жабдықтарды, алмалы-салмалы аспаптарды және т.б. осы нұсқауларға сай пайдаланыңыз. Сонымен жұмыс шарттарымен орындайтын әрекеттерге назар аударыңыз.** Электр құралдарын арналмаған жұмыстарда пайдалану қауіпті.

Қызмет

► **Электр құралыңызды тек білікті маманға және арнаулы бөлшектермен жөндетіңіз.** Сол арқылы электр құралының қауіпсіздігін сақтайсыз.

Фрезалар үшін қауіпсіздік нұсқаулары

► **Фрезаның өз желілік кабеліне тиюі мүмкін болғандықтан электр құралын тек оқшауландырылған тұтқасынан ұстаңыз.** Тоқ өтетін сымға тию металлды құрал бөлшектеріне тоқ беріп, соғуына алып келуі мүмкін.

► **Дайындаманы қысқышпен немесе басқа жолмен тұрақты тіреуіште бекітіңіз.** Егер дайындаманы тек қолмен немесе денеге басып ұстасаңыз ол тұрақты болмай бақылау жоғалтуына алып келуі мүмкін.

► **Алмалы-салмалы аспаптың рұқсат етілген айналымдар саны кемінде электр құралында белгіленген максималды айналымдар санына сәйкес болуы керек.** Рұқсат етілгеннен көбірек жиілікпен айналатын жұмыс аспабы бұзылуы мүмкін.

► **Фрезалар немесе басқа жабдықтар электр құралыңыздың аспап патронына (қысқыш) сәйкес болуы керек.** Электр құралының аспап патронына дұрыс тұрмауынан алмалы-салмалы аспабқа соғылып айналады, қатты дірілдейді және бақылауды жоғалтуға әкелуі мүмкін.

► **Электр құралды дайындамаға тек қосулы ретте апарыңыз.** Әйтпесе алмалы-салмалы аспап дайындамаға ілінсе кері соғу қаупі пайда болады.

► **Қолыңызды фрезаның істеу аймағынан және фрезадан қашық ұстаңыз. Екінші қолыңызбен қосымша тұтқаларды немесе қозғалтқыш корпусын ұстаңыз.** Фрезаны екі қолмен ұстасаңыз, қолдарыңыз жарақатталмайды.

172 | Қазақша

- ▶ **Метал заттар, шеге немесе бұраңдалар үстінен фрезаны жүргізбеңіз.** Фрезалар зақымдалып қатты дірілдеуге алып келуі мүмкін.
- ▶ **Қажетті темір іздеу құралдарын пайдаланып, жасырылған су, газ, электр сымдарын табыңыз немесе жергілікті қызмет көрсету ұйымдарын шақырыңыз.** Электр сымдарына тию өрт немесе тоқ соғуына алып келуі мүмкін. Газ құбырын зақымдау жарылысқа алып келуі мүмкін. Су құбырына тию материалдық зиян немесе тоқ соғуына алып келуі мүмкін.
- ▶ **Өтпес немесе зақымдалған фрезаларды пайдаланбаңыз.** Өтпес немесе зақымдалған фрезалар жоғары үйкеліс, қысылып қалу және теңгерімсіздікке алып келуі мүмкін.
- ▶ **Электр құралды пайдалануда оны екі қолмен берік ұстап, тұрақты қалыпта тұрыңыз.** Электр құралы екі қолмен сенімді басқарылады.
- ▶ **Дайындаманы бекітіңіз.** Қысу құралына немесе қысқышқа орнатылған дайындама қолыңызбен салыстырғанда, берік ұсталады.
- ▶ **Электр құралын жерге қюдан алдын оның тоқтауын күтіңіз.** Алмалы-салмалы аспап ілініп электр құрал бақылауының жоғалтуына алып келуі мүмкін.
- 7 Ендіру функциясына арналған ажыратушы иінітрек
- 8 Дәл реттеуге арналған индексті белгі
- 9 Кесу тереңдігінің шкаласы (ендіру блогы)
- 10 Көрсеткіш белгісі бар жапқыш (ендіру блогы)
- 11 Тереңдік шектегіші (ендіру блогы)
- 12 Айналымды тірек
- 13 Тірек платформасы
- 14 Сырғу тақтасы
- 15 Айналымдар санын таңдау реттеушісі
- 16 Тереңдік шектегішіне арналған оралған басы бар бұранда (ендіру блогы)
- 17 Цангалы жалғағыш гайка
- 18 Фреза *
- 19 Қосқыш/өшіргіш құлыптау пернесі
- 20 Қосқыш/өшіргіш
- 21 Қозғалтқышты көтеруге арналған қауіпсіздік пернесі
- 22 Ендіру/көшіру блогы үшін қысу тұтқышы
- 23 Параллель тіректің бағыттауыш штангілеріне арналған қысқыш құрал
- 24 Фрезермен өңдеу тереңдігінің дәл реттеу тұтқасы (көшіру блогы)
- 25 Фрезерлеу тереңдігін жобалы реттеу үшін қысу тұтқышы (көшіру блогы)
- 26 Көшіру блогында фрезерлеу тереңдігін жобалы реттеуге арналған тесіктер
- 27 Шпиндельді бекіту түймесі
- 28 Айыр тәрізді кілт көлемі 24 мм
- 29 Сору адаптері үшін домалатпа бұранда (2x) *
- 30 Сору адаптері (ендіру блогы) *
- 31 Сорғыш шланг (Ø 35 мм) *
- 32 Сору адаптері (көшіру блогы) *
- 33 Сору адаптеріне арналған аралық сақина (көшіру адаптері) *
- 34 Фрезерлеу тереңдігінің шкаласы (көшіру адаптері)
- 35 Параллельді тірек*
- 36 Параллель тірекке арналған бағыттауыш штангілер (2x) *
- 37 Дәл реттеу құрылғысының параллель тірегіне арналған барашекті винт (2x) *
- 38 Жобалы реттеу құрылғысының параллель тірегіне арналған барашекті винті (2x) *
- 39 Дәл реттеу параллель тірегіне арналған тұтқа*
- 40 Параллель тірекке арналған реттелетін тақта *
- 41 Дәл реттеу құрылғысының параллель тірегіне арналған бағыттауыш білік (2x)
- 42 Фрезерлеу циркулі/бағыттауыш адаптері *
- 43 Фрезерлеу циркулінің тұтқасы *
- 44 Фрезерлеу циркулін шамамен реттегіш қатпарлы бұранда (2x) *
- 45 Фрезерлеу циркулін дәл реттеуші қатпарлы бұранда (1x) *
- 46 Фрезерлеу циркулін дәл реттеу бұрама түймесі *
- 47 Домалақ тірек үшін ортаға дәлдеу бұрандасы *

Өнім және қызмет сипаттамасы



Барлық қауіпсіздік нұсқаулықтарын және ескертпелерді оқыңыз. Техникалық қауіпсіздік нұсқаулықтарын және ескертпелерді сақтамау тоқтық соғуына, өрт және/немесе ауыр жарақаттануларға алып келуі мүмкін.

Электр құралының суреті бар бетті ашып пайдалану нұсқаулығын оқу кезінде оны ашық ұстаңыз.

Тағайындалу бойынша қолдану

Электр құралы, қатты тірелген күйде ағаш, пластмасса мен жеңіл құрылыстарда ойық, қырлар, профильдерді және кесіктерді фрезерлеуге және копир бойынша фрезерлеуге арналған.

Төмен айналымдар санында және сәйкес фрезалармен түсті металдарды да өңдеуге болады.

Осы электр құралының жарығы электр құралының тікелей жұмыс жайын жарықтандыруға арналған болып үйде бөлмені жарықтандыруға арналмаған.

Бейнеленген құрамды бөлшектер

Көрсетілген құрамдастар нөмірленген суреттері бар беттегі электр құралының сипаттамасына сай.

- 1 Фрезерлеу қозғалтқышы
- 2 Ендіру блогы
- 3 Көшіру блогы
- 4 Тұтқа (беті оқшауландырылған)
- 5 Фрезермен өңдеу тереңдігін дәл реттеу тұтқасы (ендіру блогы)
- 6 Кесу тереңдігін дәл реттеу шкаласы

- 48 Аралық тақтасы ("фрезерлеу циркули" жинағының құрамында)*
- 49 Бағыттауыш рейка*
- 50 Көшіру гильзасының SDS адаптері
- 51 Көшіру гильзасының адаптеріне арналған бекіткіш винт (2x)
- 52 Көшіру гильзасының адаптеріне блоктан шығару білігі
- 53 Көшіру гильзасы
- 54 Сығу плитасын бекіту бұрандасы
- 55 Ортасына дәлдегіш жақтау
- 56 Көшіру блогы* үшін бекіткіш бұранда
- 57 Арнайы алты қырлы кілт фрезерлеу тереңдігін реттеу үшін (көшіру блогы)*
- 58 Фрезермен өңдеу тереңдігінің дәл реттеу ұзартқышы (көшіру блогы)*
- 59 Қырларды өңдеуге арналған сору қалпағы*
- 60 Сору қалпағының бекіткіш бұрандасы*

*Бейнеленген немесе сипатталған жабдықтар стандартты жеткізу көлемімен қамтылмайды. Толық жабдықтарды біздің жабдықтар бағдарламамыздан табысыз.

Техникалық мәліметтер

Көпфункционалы фреза		GOF 1600 CE	GKF 1600 CE
Өнім нөмірі		3 601 F24 0..	3 601 F24 0..
Кесімді қуатты пайдалану	Вт	1600	1600
Бос айналу сәті	мин ⁻¹	10000 – 25000	10000 – 25000
Айналымдар санын таңдау		●	●
Тұрақты электроника		●	●
Шаңсорғышқа арналған саңылаулар		●	●
Аспап пантронь	мм дюйм	8 – 12 ¼ – ½	8 – 12 ¼ – ½
Фрезерлеу тереңдігі (ендіру блогы)	мм	76	–
ЕРТА-Procedure 01/2003 құжатына сай салмағы	кг	5,8	4,3
Сақтық сыныпы		□/II	□/II

Мәліметтер [U] 230 В кесімді кернеуге арналған. Басқа кернеу және елде қабылданған заңдар бұл мәліметтерді өзгертуі мүмкін.

Шуыл және дірілдеу туралы ақпарат

Шу эмиссиясының мәндері EN 60745-2-17 бойынша есептелген.

A-мен белгіленген электр құралын шуыл деңгейі әдетте төмендегіге тең: дыбыс күші 86 дБ(A); дыбыс қуаты 97 дБ(A).
Өлшеу дәлсіздігі K = 3 дБ.

Құлақты қорғау құралдарын киіңіз!

		GOF 1600 CE	GKF 1600 CE
Жиынтық діріл мәні a _h (үш бағыттың векторлық қосындысы) және K дәлсіздігі EN 60745 стандартына сай анықталған:			
a _h	м/с ²	= 5,5	= 6,0
K	м/с ²	= 1,5	= 1,5

Осы ескертпелерде берілген дірілдеу пәрмені EN 60745 ережесінде мөлшерленген өлшеу әдісі бойынша есептелген болып электр құралдарды бір-бірімен салыстыру үшін пайдаланылуы мүмкін. Ол дірілдеу қуатын шамалап өлшеу үшін де жарамды.

Берілген діріл көлемі электр құралының негізгі жұмыстары үшін берілген. Егер электр құрал басқа жұмыстар үшін түрлі керек-жарақтармен басқа алмалы-салмалы аспаптар менен немесе жетімсіз күтумен пайдаланылса дірілдеу көлемдері өзгереді. Бұл жұмыс барысындағы діріл қуатын арттырады.

Дірілдеу қуатын нақты есептеу үшін құрал өшірілген және қосылған болып пайдаланылмаған уақыттарды да ескеру қажет. Бұл дірілдеу қуатын бүкіл жұмыс уақытында қатты төмендетеді.

Пайдаланушыны дірілдеу әсерінен сақтау үшін қосымша қауіпсіздік шараларын қолдану қажет, мысалы: электр құралды және алмалы-салмалы аспаптарды қүту, қолдарды ыстық ұстау, жұмыс әдістерін ұйымдыстыру.

Сәйкестік мәлімдемесі

Жеке жауапкершілікпен біз „Техникалық мәліметтер“ де сипатталған өнімнің 2009/125/EC (1194/2012 бұйрық), 2011/65/EU, 2014/30/EU, 2006/42/EC ережелеріндегі барлық тиісті анықтамаларына өзгерістері менен бірге сәйкес екенін және төмендегі нормаларға сай екенін кепілдендіреміз: EN 60745-1, EN 60745-2-17.

Техникалық құжаттар (2006/42/EC) төмендегідеі:
Robert Bosch GmbH, PT/ETM 9,
70764 Leinfelden-Echterdingen, Germany

174 | Қазақша

Henk Becker Executive Vice President Engineering
 Helmut Heinzelmann Head of Product Certification PT/ETM9

Henk Becker i.v. Heinzelmann

Robert Bosch GmbH, Power Tools Division
 70764 Leinfelden-Echterdingen, Germany
 29.04.2014

Жинау

- ▶ **Барлық жұмыстардан алдын электр құралының желілік айырын розеткадан шығарыңыз.**

Фрезерлеу қозғалтқышын ендіру блогына/көшіру блогына орнату (А – В суретін қараңыз)

- Ендіру блогының/көшіру блогының **22** қысқыш тұтқышын ашыңыз.
- Фрезерлеу қозғалтқышын тірелгенше ендіру блогына/көшіру блогына енгізіңіз.
- **3** көшіру блогын пайдалануда **25** қысқыш тұтқышты басып, **1** фрезерлеу қозғалтқышын **3** көшіру блогына керекті күйге жоғарыға немесе төменге ол **25** қысқыш тұтқышы басылмағанда **3** тесіктердің **26** бірінде бұғатталғанша енгізіңіз.
- Ендіру блогының/көшіру блогының **22** қысқыш тұтқышын жабыңыз.
- Қажет ендіру тереңдігін орнатыңыз, „Кесу тереңдігін орнату“ тарауын қараңыз.

Фрезерлеу қозғалтқышын ендіру/көшіру блогынан ажыратады (С суретін қараңыз)

- Ендіру блогының/көшіру блогының **22** қысқыш тұтқышын ашыңыз.
- Фрезерлеу қозғалтқышын тірелгенше тартып осы күйде ұстаңыз.
- **21** қауіпсіздік пернесін басып, фрезерлеу қозғалтқышын толық ендіру блогынан/көшіру блогынан шығарыңыз. **3** көшіру блогын пайдаланғанда қосымша **25** қысқыш тұтқышына басыңыз.

Фрезаларды орнату (D суретін қараңыз)

- ▶ **Фрезаларды орнату мен алмастыруда қорғауыш қолғапты кию ұсынылады.**

Фрезаның пайдалану мақсатына байланысты түрлі модельдер мен сапада қол жетімді.

Фреза жылдам кесілетін болаттан дайындалған (HSS) жұмсақ ағаш пен пластик сияқты жұмсақ материалдарды өңдеуге жарамды.

Қатты құймалы кескішжиекті фрезалар (HM) қатты ағаш және алюминий сияқты қатты және абразивті материалдарға жақсы жарамды.

Bosch керек-жарақтарының кең бағдарламасына жататын айрықша фрезаларды дилеріңізден алуға болады.

Мүмкіншілік бойынша тұтқасының диаметрі 12 мм болған фрезерді пайдаланыңыз. Тек аса таза фрезерлерді пайдаланыңыз.

Фрезерді фрезерлеу қозғалтқышы ендіру блогына/көшіру блогына орнатылғанда да алмастыруға болады. Бірақ біз аспапты фрезерлеу қозғалтқышы шешілген кезде алмастыруды ұсынамыз.

- Фрезерлеу қозғалтқышын ендіру блогынан/көшіру блогынан шығарыңыз.
- **27** (●) шпиндельдік бұғаттау пернесін басып ұстаңыз. Керек болса шпиндельді қолмен ысырма тірелгенше аз бұраңыз.

27 шпиндельдік бұғаттау пернесін тек аспап істемей тұрғанда басыңыз.

- **17** жаппа сомынын **28** айыр тәрізді кілтімен (сомын кілтінің ені 24 мм) ● сағат тіліне қарсы бұрап босатыңыз.
- Фрезаны қысқыш цанғаға енгізіңіз. Фреза тұтқасы кемінде 20 ммге қысқышқа салыңыз.
- **17** жаппа сомынын **28** айыр тәрізді кілтімен (сомын кілтінің ені 24 мм) сағат тілімен бұрап бекітіңіз. **27** шпиндельдік бұғаттау пернесін жіберіңіз.

▶ **Диаметрі 50 мм-ден үлкен болған фрезаларды орнатылған копир төлкелерінсіз орнатпаңыз.** Бұл фрезалар негізгі тақтадан өтпейді.

▶ **Қысқышты жаппа сомынмен фреза орнатылған болмаса, ешқашан тартып қоймаңыз.** Әйтпесе қысқыш зақымдануы мүмкін.

Шаңды және жоңқаларды сору

▶ Қорғасын бояу, кейбір ағаш сорттары, минералдар және металлдар бар кейбір материалдардың шаңы денсаулыққа зиянды болуы мүмкін. Шаңға тию және шаңды жұту пайдаланушыда немесе жанындағы адамдарда аллергиялық реакцияларды және/немесе тыныс жолдарының ауруларын тудыруы мүмкін. Кейбір шаң түрлері, әсіресе емен және шамшат ағашының шаңы, әсіресе, ағашты өңдеу қалдықтарымен (хромат, ағашты қорғау заты) бірге канцерогендер болып есептеледі. Асбестік материал тек қана мамандармен өңделуі керек.

- Мүмкіншілігінше осы материал үшін сәйкес келетін шаңсорғышты пайдаланыңыз.
- Жұмыс орнының жақсы желдетілуіне көз жеткізіңіз.
- P2 сүзгі сыныпындағы газқағарды пайдалану ұсынылады.

Өңделетін материалдар үшін еліңізде қолданылатын ұйғарымдарды пайдаланыңыз.

▶ **Жұмыс орнында шаңның жиналуын болдырмаңыз.** Шаң оңай тұтануы мүмкін.

Сору адаптерін ендіру блогына орнату (E суретін қараңыз)

30 сору адаптері шланг қосқышымен алға немесе артқа орнатылуы қажет. **50** көшіру төлкесінің адаптері орнатылғанда көшіру төлкесінің адаптерін 180° бұрап орнату керек, осылай **30** сору адаптері **52** ашу тұтқышына тимейді. **30** сору адаптерін **29** домалатпа бұрандасымен **13** негізгі плитасында бекітіңіз.

Оңтайлы сороды қамтамасыз ету үшін сору адаптерін **30** жүйелі түрде тазалап тұру керек.

Сору адаптерін көшіру блогына орнату (F суретін қараңыз)

32 сору адаптері шланг қосқышымен алға немесе артқа орнатылуы қажет. **50** көшіру төлсесінің адаптері орнатылғанда **32** сору адаптерін **2 29** домалатпа бұрандасымен **13** негізгі плитасында бекітіңіз. **50** көшіру төлсесінің адаптерісіз пайдаланғанда алдымен **33** аралық сақинасын **32** сору адаптеріне суретте көрсетілгендей орнатыңыз.

Шаңсорғышты қосу

Сору шлангін (Ø 35 мм) **31** (жабдық) орнатылған сору адаптеріне салыңыз. Сорғыш шлангін **31** шаңсорғышқа қосыңыз (жабдықтар).

Электр құралды қашықтан іске қосу құрылғысы бар Bosch фирмасының әмбебап шаңсорғышының штепсельдік розеткасына бірден қосуға болады. Ол электр құрал қосылғанда автоматты түрде іске қосылады.

Шаңсорғыш өңделетін материалға сәйкес болуы қажет. Денсаулыққа зиян, обыр туғызатын немесе құрғақ шаңдар үшін арнайы шаңсорғышты пайдаланыңыз.

Пайдалану

Пайдалануға ендіру

- ▶ **Желі қуатына назар аударыңыз! Тоқ көзінің қуаты электр құралдың зауыттық тақтайшасындағы мәліметтеріне сай болуы қажет. 230 В белгісімен белгіленген электр құралдары 220 В жұмыс істеуі мүмкін.**

Айналымдар санын таңдау

Айналымдар санын таңдайтын реттеуші арқылы **15** қажетті айналымдар санын реттеуге болады.

- 1 – 2 айналымдар саны аз
- 3 – 4 айналымдар саны орташа
- 5 – 6 айналымдар саны жоғары

Кестеде көрсетілген мәндер баңдарлы болады. Талап етілетін айналымдар санын материалмен жұмыс жасау жағдайына байланысты тәжірибе арқылы анықтауға болады.

Материал	Фреза диаметрі (мм)	Орнату дөңгелекшесінің күйі 15
Қатты ағаш (шамшат)	4 – 10	5 – 6
	12 – 20	3 – 4
	22 – 40	1 – 2
Жұмсақ ағаш (қарағай)	4 – 10	5 – 6
	12 – 20	3 – 6
	22 – 40	1 – 3
Ағаш жоңқаларынан жасалған тақта	4 – 10	3 – 6
	12 – 20	2 – 4
	22 – 40	1 – 3
Пластиктер	4 – 15	2 – 3
	16 – 40	1 – 2
Алюминий	4 – 15	1 – 2
	16 – 40	1

Электр құралмен ұзақ жұмыс істегеннен кейін салқындату үшін 3 минутқа ең жоғары айналымдар санына қосу керек.

Қосу/өшіру

Қосу/өшіру алдында фрезерлеу тереңдігін белгілеңіз, „Фрезерлеу тереңдігін белгілеу“ бөлімін қараңыз.

Электр құралды **қосу** үшін қосқышты/өшіргішті **20** басып тұрыңыз.

Басылған қосқыш/өшіргішті **20 құлыптау** үшін құлыптау пернесін **19** басыңыз.

Электр құралын **өшіру** үшін, қосқыш/өшіргішті **20** жіберіңіз немесе құлыптау пернесімен **19** құлыптанған болса, қосқыш/өшіргішті **20** қысқа уақыт басып жіберіңіз.

Энергия қуатын үнемдеу үшін электр құралын тек пайдаланарда қосыңыз.

Констант электроник

Тұрақты электроника бос жүрісте және жүктеме кезінде айналымдар санын тұрақты дерлік деңгейде сақтайды және жұмыстың біркелкі өнімділігін қамтамасыз етеді.

Бір қалыпты жұмыс бастау

Электрондық бір қалыпты іске қосу айналымдар санын шектеп қозғалтқыш мерзімін ұзартады.

Кесу тереңдігін орнату

- ▶ **Кесу тереңдігін орнатуды тек электр құрылғы өшірулі кезде орындау керек.**

Ендіру блогында фрезерлеу тереңдігін реттеу (G суретін қараңыз)

Фрезерлеу тереңдігін жобалы реттеуге келесідей өтуге болады:

- Фрезасы орнатылған электр құралды өңделетін бөлшекке қойыңыз.
- Дәл реттеу **6** шкаласын „0“ күйіне бұраңыз.
- Айналымды тіректі **12** ең төмен деңгейге орнатыңыз; айналымды тірек байқаларлықтай бекітіледі.
- Тереңдік шектегішіндегі оралған басы бар бұранданы **16** тереңдік шектегіші **11** еркін қозғалатындай босатыңыз.
- **7** ендіру функциясының ажыратушы иінтірегін төменге басыңыз және жоғарғы фрезаны **18** фрезер дайындама бетіне тигенше жайлап төмен жүргізіңіз. **7** ажыратушы иінтірегін басып осы ендіру тереңдігін бекітіңіз.
- Тереңдік шектегішін **11** айналымды тірекке **12** отырғанша басыңыз. Көрсеткіш белгісі бар жапқышты **10** кесу тереңдігінің шкаласында **9** «0» күйіне орнатыңыз.
- Тереңдік шектегішін **11** қажет кесу тереңдігіне орнатыңыз және тереңдік шектегішінде **16** бұранданы берік бекітіңіз. Көрсеткіш белгісі бар жапқыштың **10** енді жылжытылмауын қадағалаңыз.
- **7** ендіру функциясының ажыратушы иінтірегін басыңыз және фрезаны ең жоғарғы күйде жүргізіңіз.

Орнатылған кесу тереңдігі тек ендіру барысында кесу тереңдігіне **11** айналымды тірекке **12** тигенде ғана қол жетеді.

176 | Қазақша

Тереңрек кесу үшін әрқайсысының кесу тереңдігі төменірек бірнеше өтуді орындау керек. Айналмалы тірек **12** көмегімен фрезермен өңдеу процесін бірнеше деңгейге бөлуге болады. Айналмалы тіректің ең төмен деңгейі бар қажет кесу тереңдігін орнатыңыз және алдымен жоғары деңгейлердегі өңдеу операциясын таңдаңыз. Деңгейлер арасындағы қашықтық шамамен 3,2 мм құрайды.

Тексеру жүрісінен кейін фрезерлеу тереңдігін дәл реттеу тұтқасын **5** айналдыру арқылы фрезерлеу тереңдігін дәл реттеуге болады; фрезерлеу тереңдігін арттыру үшін тұтқаны сағат тілімен айналдырыңыз, ал фрезерлеу тереңдігін азайту үшін тұтқаны сағат тіліне қарсы айналдырыңыз. Меже **6** бағдарды білу үшін қызмет етеді. Тұтқаны бір рет айналдыру арқылы тереңдік мәнін 1,5 мм-ге өзгертесіз, ал жеженің **6** жоғарғы жиегінің біріне өту арқылы 0,1 мм-ге өзгерте аласыз. Фрезерлеу тереңдігінің максималды мәні: ± 16 мм.

Мысал: қалаған фрезерлеу тереңдігі 10,0 мм болуы керек, сынақ фрезерлеу кезінде 9,6 мм тереңдігі алынды.

- **7** ендіру функциясының ажыратушы иінірегін басыңыз және фрезаны ең жоғарғы күйде жүргізіңіз.
- **5** тұтқасын 0,4 мм/4 сзыққа (іс жүзіндегі және белгіленген мән арасындағы айырмашылық) сағат тілімен бұрыңыз.
- Орнатылған тереңдікті қайталап фрезерлеу арқылы орнатылған тереңдікті тексеріңіз.

Фреза тереңдігін дәл реттеуде ендіру блогының жанында бар **8** индекс белгісі ойылған сызықтардың ортадағысына көрсетугін қамтамасыз етіңіз. Осылай ендіру тереңдігін өзгерту үшін екі жағынан жетерлік жай барлығы қамтамасыз етіледі.

2 ендіру блогы ең аз терең деңгейде төменірек режимге өткізсе, онда үлкен ендіру тереңдігінде дәл реттеуге жету мүмкін емес, өйткені ең көп жылжыту пайдаланылған.

11 тереңдік шектегіші айналмалы тірекке **12** типі тұрса, дәл реттеу мүмкін емес.

Көшіру блогында фрезерлеу тереңдігін реттеу (H суретін қараңыз)

Фрезерлеу тереңдігін келесідей реттеуге болады:

- **22** көшіру блогының қысқыш тұтқышын ашыңыз.
- Фрезерлеу тереңдігін жобалы 3 басқышта алдын ала реттеу мүмкін. Ол үшін **25** қысқыш тұтқышын басып **1** фрезерлеу қозғалтышын **3** көшіру блогында жоғарыға немесе төменге ол **25** қысқыш тұтқасы қысылмай **3 26** тесіктердің бірінде бұғатталғанша енгізіңіз. Тесіктердің аралығы 12,7 мм (0,5 ").
- Фрезерлеу тереңдігін реттеу үшін **24** фрезерлеу тереңдігін дәл реттеу тұтқасы қызмет етеді; оны сағат тілімен бұрап фрезерлеу тереңдігін үлкейтіңіз, ал сағат тіліне қарсы бұрап фрезерлеу тереңдігін кішірейтіңіз. Жылжыту жолы **24** тұтқасыны шкаласында дюйм және миллиметрде берілген. Максималды реттеу ұзындығы 41 мм. **34** фрезерлеу тереңдігінің шкаласы қосымша бағыттауға қызмет етеді.

Мысал: қалаған фрезерлеу тереңдігі 10,0 мм болуы керек, сынақ фрезерлеу кезінде 9,5 мм тереңдігі алынды.

- **24** тұтқасында шкаланы "0"-ге **24** тұтқасын өзіңіз тимей реттеңіз. Сосын **24** тұтқасын сағат тілімен "0,5" мәніне реттеңіз.
- Орнатылған тереңдікті қайталап фрезерлеу арқылы орнатылған тереңдікті тексеріңіз.

Пайдалану нұсқаулары

Фрезермен өңдеу бағыты және өңдеу процесі (I суретін қараңыз)

- ▶ **Фрезермен өңдеу процесін әрқашан фрезаның айналу бағытына қарсы 18 (кері қозғалыс) орындау керек. Фрезермен өңдеу кезінде (синхронды қозғалыс) қозғалыс бағытында машинаны қолмен жүргізуге болады.**

Ендіру блогының **2** көмегімен фрезермен өңдеу үшін келесі әрекеттерді орындаңыз:

- Қажет ендіру тереңдігін орнатыңыз, „Кесу тереңдігін орнату“ тарауын қараңыз.
- Фрезасы орнатылған электр құралды өңделетін бөлшекке қойыңыз және электр құралды қосыңыз.
- **7** ендіру функциясының ажыратушы иінірегін төменге басып жоғарғы фрезаны жай төменге реттелген фрезерлеу тереңдігіне жеткенше жылжытыңыз. **7** ажыратушы иінірегін басып осы ендіру тереңдігін бекітіңіз.
- Фрезермен өңдеу процесін біркелкі алға жылжу көмегімен орындаңыз.
- Фрезерлеу процесі біткенде тік фрезерлеу станогін жоғарғы қалыпқа орнатыңыз.
- Электр құралды өшіріңіз.

3 көшіру блогымен фрезерлеу келесідей жүргізіледі:

- **Нұсқау: 18** фрезері **3** көшіру блогымен фрезерлеу жұмыстарында **13** негізгі плитадан шығатынын ескеріңіз. Шаблон немесе дайындаманы қазымдаңыз.
- Қажет ендіру тереңдігін орнатыңыз, „Кесу тереңдігін орнату“ тарауын қараңыз.
- Электр құралын қосып өңделетін жайға апарыңыз.
- Фрезермен өңдеу процесін біркелкі алға жылжу көмегімен орындаңыз.
- Электр құралды өшіріңіз. Фрезер тоқтамағанша электр құралын алып қоймаңыз.

Көмекші тіреппен фрезерлеу (J суретін қараңыз)

Үлкен дайындамаларды өңдеу үшін, мысалы, фрезерлеу кезінде тақтаны немесе планканы қосымша тірек ретінде бекітіп, мультифункционалық фрезермен осы тірек бойымен фрезерлеуге болады. **2** ендіру блогын пайдалануда мультифункционалық плитаның майысқан жағымен қосымша тірек бойымен жылжытыңыз.

Жиектерді фрезерлеу немесе профильді фрезерлеу

Параллель тірексіз жиектерді және профильдерді фрезерлеу кезінде фреза бағыттағыш шетмойынмен немесе шарикті подшипникпен жабдықталуы керек.

- Қосылған электр аспапты бағыттағыш шетмойын немесе шарикті подшипник дайындаманың өңделетін жиегіне тірелетіндей етіп қойыңыз.

- Электр құралды екі қолмен дайындама жиегі бойымен жүргізіңіз. Сонымен қатар, тік бұрышты қойылуын қадағалаңыз. Тым қатты күш түсірген жағдайда дайындама жиегі зақымдануы мүмкін.

Параллель тірекпен фрезерлеу (К суретін қараңыз)

Параллель тіректі **35** бағыттауыш штангалармен **36** негізгі плитаға **13** салыңыз және оны қатпарлы бұрандалармен **41** қажетті өлшеміне сәйкес бұрап бекітіңіз. Құлақты винт **37** және **38** көмегімен қосымша тіректі ұзындығы бойымен реттей аласыз.

Айналатын тұтқа **39** көмегімен құлақты винттерді **37** босату арқылы ұзындығын дәл реттей аласыз. Бір айналым қондырғының **2,0** мм жүрісіне тең, айналатын тұтқадағы бір бөлік **39** қондырғының **0,1** мм жүрісіне тең. Тірек планкасы **40** арқылы параллель тіректің тиімді тірек бетін өзгерте аласыз.

Біркелкі беретін және жанама қысымға ие қосылған электр құралды бөлшек жиегінің параллель тірекке жүргізіңіз.

Фрезерлеу циркулімен фрезерлеу (L суретін қараңыз)

Дөңгелек бөлшектерді фрезерлеу үшін фрезерлеу циркулін/бағыттауыш адаптерін **42** пайдалануға болады. Фрезерлеу циркулін суретте көрсетілгендей орнатыңыз.

Ортаға дәлдеу бұрандасын **47** фрезерлеу циркулінің бұрандасына салыңыз. Бұранда үшін фрезеленетін домалақ иіндің орта нүктесіне қойып, бұранда ұшы дайындама бетіне тиюіне көз жеткізіңіз.

Керекті радиусты фрезерлеу циркулін жылжыту арқылы шамалап реттеп **44** мен **45** қатпарлы бұрандаларды бұраңыз.

Айналатын түймеше **46** көмегімен қатпарлы бұранданы **45** босатудан соң ұзындығын дәл реттей аласыз. Бір айналым қондырғының **2,0** мм жүрісіне тең, айналатын тұтқадағы бір бөлік **46** қондырғының **0,1** мм жүрісіне тең.

Қосылған электр құралын оң қол тұтқасы **4** мен фрезерлеу циркулінің тұтқасымен **43** дайындама үстінен өткізіңіз.

Бағыттағыш білте тақтайшамен фрезерлеу (M суретін қараңыз)

Бағыттауыш **49** көмегімен тік жүретін жұмыс әдістерін орындау мүмкін.

Биіктік айырмашылықтарын тегістеу үшін аралық тақтасын **48** орнату мүмкін.

Фрезерлеу циркулін/бағыттауыш адаптерін **42** суретте көрсетілгендей орнатыңыз.

Бағыттауышты **49** сәйкес қысу аспаптарымен дайындамада бекітіңіз, мысалы, струбцинамен. Электр құралын алдымен орнатылған бағыттауыш адаптермен **42** бағыттауышқа орнатыңыз.

Көшіру гильзасымен фрезерлеу (N – Q суреттерін қараңыз)

Көшіру гильзасының **53** көмегімен контурларды үлгілер мен шаблондардан бөлшекке түсіре аласыз.

Көшіру гильзасын **53** қолдану үшін алдымен көшіру гильзасының адаптерін **50** негіз плитасына **14** қолдану қажет.

Көшіру гильзасының адаптерін **50** жоғарыдағы сырғу плитасына **14** енгізіп, 2 бекіткіш винтпен **51** бекітіңіз. Көшіру гильзасының адаптерін блоктан шығару білігі **52** еркін айналуын қадағалаңыз.

Шаблон немесе үлгі қалыңдығына сәйкес көшіру гильзасын таңдаңыз. Көшіру гильзасының шығып тұратын биіктігінен шаблон қалыңдығы **8** мм-ден кем болмауы керек.

Блоктан шығару білігін **52** іске қосып, төмендегі көшіру гильзасын **53** көшіру гильзасының адаптеріне **50** енгізіңіз. Ал кодтау жұдырықшалары көшіру гильзасының саңылауларына аздаған күшпен бекітілуі керек.

Фреза ортасы мен көшіру төлкесінің шетінен қашықтықты тексеріңіз, „Негізгі плитаны ортаға дәлдеу“ бөлімін қараңыз.

► Фреза диаметрін көшіру гильзасының ішкі диаметрінен кіші болатындай етіп таңдаңыз.

Көшіру гильзасымен **53** фрезерлеу келесідей жүргізіледі:

- **Нұсқау: 18** фрезері **3** көшіру блогымен фрезерлеу жұмыстарында **13** негізгі плитадан шығатынын ескеріңіз. Шаблон немесе дайындаманы қазымдамаңыз.
- Көшіру гильзасы бар қосулы электр құралын шаблонға жүргізіңіз.
- **2** ендіру блогын пайдалануда: **7** ендіру функциясының ажыратушы иінтірегін төменге басып жоғарғы фрезаны жай төменге реттелген фрезерлеу тереңдігіне жеткенше жылжытыңыз. **7** ажыратушы иінтірегін басып осы ендіру тереңдігін бекітіңіз.
- Шығыңқы көшіру гильзасы бар көшіру құралын жанама қысқышымен шаблон бойымен жүргізіңіз.

Негізгі плитаны ортаға дәлдеу (R суретін қараңыз)

Фреза ортасынан көшіру гильзасының шетіне дейін бірдей қашықтық болуы үшін көшіру гильзасы мен сырғу плитасы, керек-жарақтар өзара ортасына реттеле алады.

- **2** ендіру блогын пайдалануда: **7** ендіру функциясының ажыратушы иінтірегін төменге басып жоғарғы фрезаны тірелгенше негізгі плита бағытында апарыңыз. **7** ажыратушы иінтірегін басып осы ендіру тереңдігін бекітіңіз.
- **54** бекіткіш бұрандаларын **2** айналымға **14** сырғу плитасы еркін қозғалатындай босатыңыз.
- Ортаға дәлдеу жақтауын **55** суретте көрсетілгендей жұмыс құралы қангасына орнатыңыз. Жаппа гайканы ортаға дәлдеу жақтауы еркін айналатындай етіп тартыңыз.
- **55** ортаға дәлдегіш кертік пен **53** көшіру төлкесін **14** негізгі плитаны жай жылжытып, бір біріне дәлдеңіз.
- Бекіту бұрандасын **54** қайта бұрап бекітіңіз.
- Ортасына реттегіш дорнды **55** жұмыс құралы қангасынан алып тастаңыз.
- **2** ендіру блогын пайдалануда: **7** ендіру функциясының ажыратушы иінтірегін басыңыз және жоғарғы фрезаны ең жоғарғы күйге жүргізіңіз.

178 | Қазақша

Фрезерлеу үстелімен жұмыс істеу (S суретін қараңыз)

3 көшіру блогын сәйкес фрезерлеу үстелімен орнатыңыз.
14 сырғу плитасын орнату үшін шешіп **3** көшіру блогын **56** бекіту бұрандаларымен фрезерлеу үстелінде бекітіңіз.

- ▶ **Көшіру блогын орнату үшін фрезерлеу үстелінің пайдалану нұсқаулығын ескеріңіз.** Көшіру блогын орнату үшін фрезерлеу үстелінде тесіктерді бұрғылау керек.

Фрезерлеу тереңдігін дәлдеу үшін ең жақсысы **58** фрезерлеу тереңдігін дәлдеу ұзартқышын немесе **57** арнайы арлы қырлы кілтті пайдаланыңыз.

Сору қалпағымен фрезерлеу (T – U суреттерін қараңыз)

Қырларын өңдеу үшін қосымша **59** сору қалпағын пайдаланыңыз.

- **59** сору қалпағын **2 60** бұрандамен **13** негізгі плитасында бекітіңіз. **59** сору қалпағын суретте көрсетілгендей етіп, **3** түрлі күйде бекітуге болады
- Тегіс жалпақ беттерді өңдеу үшін сору қалпағын қайта алып қойыңыз.

Техникалық күтім және қызмет**Қызмет көрсету және тазалау**

- ▶ **Барлық жұмыстардан алдын электр құралының желілік айырын розеткадан шығарыңыз.**
- ▶ **Дұрыс және сенімді істеу үшін электр құралмен желдеткіш тесікті таза ұстаңыз.**
- ▶ **Төтенше жұмыс жағдайында мүмкін болғанша шаңсорғышты пайдаланыңыз. Желдеткіш тесікті жиі үрлеп тазартып артық тоқтан сақтайтын қосқышты қосыңыз.** Металды өңдеуде тоқ өткізетін шаң электр құралының ішінде жиналуы мүмкін. Электр құралының оқшаулануы зақымдалуы мүмкін.

Егер байланыс сымын алмастыру қажет болса, қауіпсіздіктің төмендеуіне жол бермес үшін алмастыруды тек Bosch немесе Bosch электр құралдарының авторизацияланған клиенттерге қызмет көрсету орталықтарында орындаңыз.

Тұтынушыға қызмет көрсету және пайдалану кеңестері

Қызмет көрсету шеберханасы өнімді жөндеу және күту, сондай-ақ қосалқы бөлшектер туралы сұрақтарға жауап береді. Қажетті сызбалар мен қосалқы бөлшектер туралы ақпаратты мына мекенжайдан табасыз:

www.bosch-pt.com

Кеңес беруші Bosch қызметкерлері өнімді пайдалану және олардың қосалқы бөлшектері туралы сұрақтарыңызға тиынақты жауап береді.

Барлық сұраулар мен қосалқы бөлшектерге тапсырыс беру кезінде міндетті түрде электр құрал зауыттық тақтайшасындағы 10-орынды өнім нөмірін жазыңыз.

Өндіруші талаптары мен нормаларының сақталуымен электр құралын жөндеу және кепілді қызмет көрсету барлық мемлекеттер аумағында тек „Роберт Бош“ фирмалық немесе авторизацияланған қызмет көрсету орталықтарында орындалады.
ЕСКЕРТУ! Заңсыз жолмен әкелінген өнімдерді пайдалану қауіпті, денсаулығыңызға зиян келтіруі мүмкін. Өнімдерді заңсыз жасау және тарату әкімшілік және қылмыстық тәртіп бойынша Заңмен қудаланады.

Қазақстан

ЖШС „Роберт Бош“
 Электр құралдарына қызмет көрсету орталығы
 Алматы қаласы
 Қазақстан
 050050
 Райымбек данғылы
 Коммунальная көшесінің бұрышы, 169/1
 Тел.: +7 (727) 232 37 07
 Факс: +7 (727) 233 07 87
 E-Mail: info.powertools.ka@bosch.com
 Ресми сайты: www.bosch.kz; www.bosch-pt.kz

Кәдеге жарату

Электр құралдар, жабдықтар және бумаларын айналы қорғайтын кәдеге жаратуға апару қажет.

Электр құралдарды үй қоқысына тастамаңыз!

Тек қана EО елдері үшін:

Электр және электрондық ескі құралдар бойынша Еуропа 2012/19/EU ережесі және оның ұлттық заңдарда орындалуы бойынша басқа пайдаланып болмайтын электр құралдар бөлек жиналып кәдеге жаратылуы қажет.

Техникалық өзгерістер енгізу құқығы сақталады.

Română

Instrucțiuni privind siguranța și protecția muncii

Indicații generale de avertizare pentru scule electrice

⚠️ AVERTISMENT Citiți toate indicațiile de avertizare și instrucțiunile. Nerespectarea indicațiilor de avertizare și a instrucțiunilor poate provoca electrocutare, incendii și/sau răniri grave.

Păstrați toate indicațiile de avertizare și instrucțiunile în vederea utilizărilor viitoare.

Termenul de „sculă electrică” folosit în indicațiile de avertizare se referă la sculele electrice alimentate de la rețea (cu cablu de alimentare) și la sculele electrice cu acumulator (fără cablu de alimentare).

Siguranța la locul de muncă

- ▶ **Mențineți-vă sectorul de lucru curat și bine iluminat.** Dezordinea sau sectoarele de lucru neluminate pot duce la accidente.
- ▶ **Nu lucrați cu scula electrică în mediu cu pericol de explozie, în care există lichide, gaze sau pulberi inflamabile.** Sculele electrice generează scânteii care pot aprinde praful sau vaporii.
- ▶ **Nu permiteți accesul copiilor și al altor persoane în timpul utilizării sculei electrice.** Dacă vă este distrasă atenția puteți pierde controlul asupra mașinii.

Siguranță electrică

- ▶ **Ștecherul sculei electrice trebuie să fie potrivit prizei electrice. Nu este în nici un caz permisă modificarea ștecherului. Nu folosiți fișe adaptoare la sculele electrice legate la pământ de protecție.** Ștecherele nemodificate și prizele corespunzătoare diminuează riscul de electrocutare.
- ▶ **Evitați contactul corporal cu suprafețe legate la pământ ca țevi, instalații de încălzire, sobe și frigider.** Există un risc crescut de electrocutare atunci când corpul vă este legat la pământ.
- ▶ **Feriți mașina dFeriți mașina de ploaie sau umezeală. e ploaie sau umezeală.** Pătrunderea apei într-o sculă electrică mărește riscul de electrocutare.
- ▶ **Nu schimbați destinația cablului folosindu-l pentru transportarea sau suspendarea sculei electrice ori pentru a trage ștecherul afară din priză. Feriți cablul de căldură, ulei, muchii ascuțite sau componente aflate în mișcare.** Cablurile deteriorate sau încurcate măresc riscul de electrocutare.
- ▶ **Atunci când lucrați cu o sculă electrică în aer liber, folosiți numai cabluri prelungitoare adecvate și pentru mediul exterior.** Folosirea unui cablu prelungitor adecvat pentru mediul exterior diminuează riscul de electrocutare.
- ▶ **Atunci când nu poate fi evitată utilizarea sculei electrice în mediu umed, folosiți un întrerupător automat de protecție împotriva tensiunilor periculoase.** Întrerup-

buințarea unui întrerupător automat de protecție împotriva tensiunilor periculoase reduce riscul de electrocutare.

Siguranța persoanelor

- ▶ **Fiți atenți, aveți grijă de ceea ce faceți și procedați rațional atunci când lucrați cu o sculă electrică. Nu folosiți scula electrică atunci când sunteți oboșiți sau vă aflați sub influența drogurilor, a alcoolului sau a medicamentelor.** Un moment de neatenție în timpul utilizării mașinii poate duce la răniri grave.
- ▶ **Purtați echipament personal de protecție și întotdeauna ochelari de protecție.** Purtarea echipamentului personal de protecție, ca masca pentru praf, încălțăminte de siguranță antiderapantă, casca de protecție sau protecția auditivă, în funcție de tipul și utilizarea sculei electrice, diminuează riscul rănirilor.
- ▶ **Evitați o punere în funcțiune involuntară. Înainte de a introduce ștecherul în priză și/sau de a introduce acumulatorul în scula electrică, de a o ridica sau de a o transporta, asigurați-vă că aceasta este oprită.** Dacă atunci când transportați scula electrică țineți degetul pe întrerupător sau dacă porniți scula electrică înainte de a racorda la rețeaua de curent, puteți provoca accidente.
- ▶ **Înainte de pornirea sculei electrice îndepărtați dispozitivele de reglare sau cheile fixe din aceasta.** Un dispozitiv sau o cheie lăsată într-o componentă de mașină care se rotește poate duce la răniri.
- ▶ **Evitați o ținută corporală nefirească. Adoptați o poziție stabilă și mențineți-vă întotdeauna echilibrul.** Astfel veți putea controla mai bine mașina în situații neașteptate.
- ▶ **Purtați îmbrăcăminte adecvată. Nu purtați îmbrăcăminte largă sau podoabe. Feriți părul, îmbrăcămintea și mănușile de piesele aflate în mișcare.** Îmbrăcămintea largă, părul lung sau podoabele pot fi prinse în piesele aflate în mișcare.
- ▶ **Dacă pot fi montate echipamente de aspirare și colectare a prafului, asigurați-vă că acestea sunt racordate și folosite în mod corect.** Folosirea unei instalații de aspirare a prafului poate duce la reducerea poluării cu praf.

Utilizarea și manevrarea atentă a sculelor electrice

- ▶ **Nu suprasolicitați mașina. Folosiți pentru executarea lucrării dv. scula electrică destinată aceluși scop.** Cu scula electrică potrivită lucrați mai bine și mai sigur în domeniul de putere indicat.
- ▶ **Nu folosiți scula electrică dacă aceasta are întrerupătorul defect.** O sculă electrică, care nu mai poate fi pornită sau oprită, este periculoasă și trebuie reparată.
- ▶ **Scoateți ștecherul afară din priză și/sau îndepărtați acumulatorul, înainte de a executa reglaje, a schimba accesoriul sau de a pune mașina la o parte.** Această măsură de prevedere împiedică pornirea involuntară a sculei electrice.
- ▶ **Păstrați sculele electrice nefolosite la loc inaccesibil copiilor. Nu lăsați să lucreze cu mașina persoane care nu sunt familiarizate cu aceasta sau care nu au citit aceste instrucțiuni.** Sculele electrice devin periculoase atunci când sunt folosite de persoane lipsite de experiență.

180 | Română

- ▶ **Întrețineți-vă scula electrică cu grijă. Controlați dacă componentele mobile ale sculei electrice funcționează impecabil și dacă nu se blochează, sau dacă există piese rupte sau deteriorate astfel încât să afecteze funcționarea sculei electrice. Înainte de utilizare dați la reparat piesele deteriorate.** Cauza multor accidente a fost înțepinerea necorespunzătoare a sculelor electrice.
- ▶ **Mențineți bine ascuțite și curate dispozitivele de tăiere.** Dispozitivele de tăiere întreținute cu grijă, cu tășuri ascuțite se înțepenesec în mai mică măsură și pot fi conduse mai ușor.
- ▶ **Folosiți scula electrică, accesoriile, dispozitivele de lucru etc. conform prezentelor instrucțiuni. Țineți cont de condițiile de lucru și de activitatea care trebuie desfășurată.** Folosirea sculelor electrice în alt scop decât pentru utilizările prevăzute, poate duce la situații periculoase.

Service

- ▶ **Încredințați scula electrică pentru reparare numai personalului de specialitate, calificat în acest scop, repararea făcându-se numai cu piese de schimb originale.** Astfel veți fi siguri că este menținută siguranța mașinii.

Instrucțiuni privind siguranța pentru mașinile de frezat

- ▶ **Prindeți scula electrică numai de mânerul izolat, deoarece dispozitivul de frezat poate nimeri propriul cablu de alimentare.** Contactul cu un conductor aflat sub tensiune poate pune sub tensiune și componentele metalice ale sculei electrice și duce la electrocutare.
- ▶ **Fixați și asigurați piesa de lucru cu menghine sau în orice alt mod, pe o suprafață stabilă.** Dacă țineți piesa de lucru numai cu mâna sau dacă o rezemați numai de corpul dumneavoastră, ea va fi instabilă, putându-se ajunge la pierderea controlului.
- ▶ **Turația admisă a dispozitivului de lucru trebuie să fie cel puțin egală cu turația maximă menționată pe scula electrică.** Un accesoriu care se rotește mai repede decât este admis, poate fi distrus.
- ▶ **Dispozitivele de frezare sau alte accesorii trebuie să se potrivească exact în sistemul de prindere a accesoriilor (bucșă elastică de prindere) al sculei dumneavoastră electrice.** Accesorii care nu se potrivesc exact în sistemul de prindere pentru accesorii al sculei dumneavoastră electrice se rotesc neuniform, vibrează foarte puternic și pot duce la pierderea controlului.
- ▶ **Porniți scula electrică și numai după aceasta conduceți-o asupra piesei prelucrate.** În caz contrar există pericolul de recul în situația în care dispozitivul de lucru se agață în piesa prelucrată.
- ▶ **Nu țineți mâinile în sectorul de frezare și nu atingeți dispozitivul freză.** Apucați cu cea de-a doua mână mânerul suplimentar sau puneți-o pe carcasa motorului. Dacă ambele mâini sunt ținute pe mașina de frezat, acestea nu vor putea fi rânite de dispozitivul freză.
- ▶ **Nu frezați deasupra obiectelor de metal, cuielor sau șuruburilor.** Dispozitivul freză se poate deteriora și duce la creșterea vibrațiilor.

- ▶ **Folosiți detectoare adecvate pentru a localiza conducte de alimentare ascunse sau adresați-vă în acest scop regiei locale furnizoare de utilități.** Contactul cu conductorii electrice poate duce la incendiu și electrocutare. Deteriorarea unei conducte de gaz poate provoca explozii. Spargerea unei conducte de apă cauzează pagube materiale sau poate duce la electrocutare.
- ▶ **Nu folosiți freze tocite sau deteriorate.** Frezele tocite sau deteriorate cauzează o frecare mai puternică, se pot înclășa și duce la dezechilibru.
- ▶ **Apucați strâns mașina în timpul lucrului și adoptați o poziție stabilă.** Scula electrică se conduce mai bine cu ambele mâini.
- ▶ **Asigurați piesa de lucru.** O piesă de lucru fixată cu dispozitive de prindere sau într-o menghină este ținută mai sigur decât cu mâna dumneavoastră.
- ▶ **Înainte de a pune jos scula electrică așteptați ca aceasta să se oprească complet.** Dispozitivul de lucru se poate agăța și duce la pierderea controlului asupra sculei electrice.

Descrierea produsului și a performanțelor

Citiți toate indicațiile de avertizare și instrucțiunile. Nerespectarea indicațiilor de avertizare și a instrucțiunilor poate provoca electrocutare, incendii și/sau răniri grave.

Vă rugăm să desfășurați pagina pliantă cu redarea mașinii și să o lăsați desfășurată cât timp citiți instrucțiunile de folosire.

Utilizare conform destinației

Mașina este destinată frezării cu reazem fix, de caneluri, mușchii, profiluri și canale în lemn, material plastic și materiale de construcții ușoare precum și frezării după șablon de copiere. Cu turație redusă și cu freze adecvate pot fi prelucrate și metale neferoase.

Lampa acestei scule electrice este destinată iluminării directe a zonei de lucru a sculei electrice și nu este adecvată pentru iluminarea încăperilor din gospodărie.

Elemente componente

Numerotarea elementelor componente se referă la schița sculei electrice de pe pagina grafică.

- 1 Motorul mașinii de frezat
- 2 Unitate de frezare cu avans în adâncime
- 3 Unitate de frezare după șablon de copiere
- 4 Mâner (suprafață de prindere izolată)
- 5 Buton rotativ pentru reglarea fină a adâncimii de frezare (unitatea de frezare cu avans în adâncime)
- 6 Scală de reglare fină a adâncimilor de frezare
- 7 Pârghie de de deblocare pentru funcția de frezare cu avans în adâncime
- 8 Marcaj de indexare pentru reglare fină

- 9** Scala de reglare a adâncimilor de frezare (unitate de frezare cu avans în adâncime)
- 10** Cursor cu marcaj de indexare (unitate de frezare cu avans în adâncime)
- 11** Limitator de reglare a adâncimii (unitate de frezare cu avans în adâncime)
- 12** Limitator cap revolver
- 13** Placă de bază
- 14** Placă de alunecare
- 15** Rozetă de reglare pentru preselecția turației
- 16** Șurub cu cap striat pentru limitatorul de reglare a adâncimii (unitate de frezare cu avans în adâncime)
- 17** Piuliță olandeză cu bucă elastică de prindere
- 18** Dispozitiv freză*
- 19** Tastă de fixare pentru întrerupătorul pornit/oprit
- 20** Întrerupător pornit/oprit
- 21** Tastă de siguranță pentru extragere motor
- 22** Pârghie de strângere pentru unitatea de frezare cu avans în adâncime/unitatea de frezare după șablon de copiere
- 23** Prindere pentru șinele de ghidare ale limitatorului paralel
- 24** Buton rotativ pentru reglarea fină a adâncimilor de frezare (unitate de frezare după șablon de copiere)
- 25** Pârghie de strângere pentru reglarea brută a adâncimilor de frezare (unitate de frezare după șablon de copiere)
- 26** Degajări pentru reglarea brută a adâncimilor de frezare la unitatea de frezare după șablon de copiere
- 27** Tastă de blocare ax
- 28** Cheie fixă, deschidere cheie 24 mm
- 29** Șurub cu cap striat pentru adaptorul de aspirare (2x) *
- 30** Adaptor de aspirare (unitate de frezare cu avans în adâncime) *
- 31** Furtun de aspirare (Ø 35 mm) *
- 32** Adaptor de aspirare (unitate de frezare după șablon de copiere) *
- 33** Inel intermediar (distanțier) pentru adaptorul de aspirare (unitate de frezare după șablonul de copiere) *
- 34** Scală de reglare a adâncimilor de frezare (unitate de frezare după șablon de copiere)
- 35** Limitator paralel*
- 36** Șină de ghidare pentru limitator paralel (2x) *
- 37** Șurub-fluture pentru reglarea fină a limitatorului paralel (2x) *
- 38** Șurub-fluture pentru reglarea brută a limitatorului paralel (2x) *
- 39** Buton rotativ pentru reglarea fină a limitatorului paralel*
- 40** Șină opritoare reglabilă pentru limitatorul paralel *
- 41** Șurub-fluture pentru șinele de ghidare ale limitatorului paralel (2x) *
- 42** Compas de frezare/adaptor de șine de ghidare *
- 43** Mâner pentru compas de frezare *
- 44** Șurub-fluture pentru reglarea brută a compasului de frezare (2x) *
- 45** Șurub-fluture pentru reglarea fină a compasului de frezare (1x) *
- 46** Buton rotativ pentru reglarea fină a compasului de frezare *
- 47** Șurub de centrare pentru limitatorul de frezare curbilinie *
- 48** Placă de distanțare (cuprinsă în setul „compas de frezare”) *
- 49** Șină de ghidare *
- 50** Adaptor pentru inel de copiere SDS
- 51** Șurub de fixare pentru adaptorul inelului de copiere (2x)
- 52** Pârghie de deblocare pentru adaptorul inelului de copiere
- 53** Inel de copiere
- 54** Șurub de fixare pentru placa de alunecare
- 55** Dorn de centrare
- 56** Șuruburi de fixare pentru unitatea de frezare după șablon de copiere *
- 57** Cheie hexagonală specială pentru reglarea fină a adâncimilor de frezare (unitate de frezare după șablon de copiere) *
- 58** Tijă prelungitoare pentru dispozitivul de reglare fină a adâncimilor de frezare (unitate de frezare după șablon de copiere) *
- 59** Apărătoare de aspirare pentru prelucrarea muchiilor *
- 60** Șurub de fixare pentru apărătoarea de aspirare *

*Accesoriile ilustrate sau descrise nu sunt cuprinse în setul de livrare standard. Puteți găsi accesoriile complete în programul nostru de accesorii.

Date tehnice

Mașină de frezat multifuncțională		GOF 1600 CE	GKF 1600 CE
Număr de identificare		3 601 F24 0..	3 601 F24 0..
Putere nominală	W	1600	1600
Turație la mersul în gol	rot./min	10000 – 25000	10000 – 25000
Preselecția turației		●	●
Constant Electronic		●	●
Racord pentru aspirarea prafului		●	●

Specificațiile sunt valabile pentru o tensiune nominală [U] de 230 V. În cazul unor tensiuni diferite și al unor modele de execuție specifice anumitor țări, aceste specificații pot varia.

182 | Română

Mașină de frezat multifuncțională		GOF 1600 CE	GKF 1600 CE
Sistem de prindere accesorii	mm	8 – 12	8 – 12
	țoli	¼ – ½	¼ – ½
Cursă dispozitiv de frezat (unitate de frezare cu avans în adâncime)	mm	76	–
Greutate conform EPTA-Procedură 01/2003	kg	5,8	4,3
Clasa de protecție		□/II	□/II

Specificațiile sunt valabile pentru o tensiune nominală [U] de 230 V. În cazul unor tensiuni diferite și al unor modele de execuție specifice anumitor țări, aceste specificații pot varia.

Informație privind zgomotul/vibrațiile

Valorile zgomotului emis au fost determinate conform EN 60745-2-17.

Nivelul presiunii sonore evaluat A al sculei electrice este în mod normal: nivel presiune sonoră 86 dB(A); nivel putere sonoră 97 dB(A). Incertitudine K = 3 dB.

Purtați aparat de protecție auditivă!

		GOF 1600 CE	GKF 1600 CE
Valorile totale ale vibrațiilor a_h (suma vectorială a trei direcții) și incertitudinea K au fost determinate conform EN 60745:			
a_h	m/s^2	= 5,5	= 6,0
K	m/s^2	= 1,5	= 1,5

Nivelul vibrațiilor specificat în prezentele instrucțiuni a fost măsurat conform unei proceduri de măsurare standardizate în EN 60745 și poate fi utilizat la compararea diferitelor scule electrice. El poate fi folosit și pentru evaluarea provizorie a solicitării vibratorii.

Nivelul specificat al vibrațiilor se referă la cele mai frecvente utilizări ale sculei electrice. În eventualitatea în care scula electrică este utilizată pentru alte aplicații, împreună cu accesoriile diverse sau care diferă de cele indicate sau nu beneficiază de o întreținere satisfăcătoare, nivelul vibrațiilor se poate abate de la valoarea specificată. Aceasta poate amplifica considerabil solicitarea vibratorie de-a lungul întregului interval de lucru.

Pentru o evaluare exactă a solicitării vibratorii ar trebui luate în calcul și intervalele de timp în care scula electrică este deconectată sau funcționează, dar nu este utilizată efectiv. Această metodă de calcul ar putea duce la reducerea considerabilă a valorii solicitării vibratorii pe întreg intervalul de lucru. Stabiliți măsuri de siguranță suplimentare pentru protejarea utilizatorului împotriva efectului vibrațiilor, ca de exemplu: întreținerea sculei electrice și a accesoriilor, menținerea căldurii mâinilor, organizarea proceselor de muncă.



Declarație de conformitate 

Declarăm pe proprie răspundere că produsul descris la paragraful „Date tehnice” corespunde tuturor dispozițiilor relevante ale Directivelor 2009/125/CE (Regulamentul 1194/2012), 2011/65/UE, 2014/30/UE, 2006/42/CE inclusiv modificărilor acestora și este în conformitate cu următoarele standarde: EN 60745-1, EN 60745-2-17.

Documentație tehnică (2006/42/CE) la:
Robert Bosch GmbH, PT/ETM 9,
70764 Leinfelden-Echterdingen, Germany

Henk Becker
Executive Vice President
Engineering

Helmut Heinzelmann
Head of Product Certification
PT/ETM9

PPA.
 i.V. 

Robert Bosch GmbH, Power Tools Division
70764 Leinfelden-Echterdingen, Germany
29.04.2014

Montare

► **Înainte oricăror intervenții asupra sculei electrice scoateți cablul de alimentare afară din priză.**

Introducerea motorului mașinii de frezat în unitatea de frezare cu avans în adâncime/unitatea de frezare după șablon de copiere (vezi figurile A – B)

- Acționați pârghia de strângere pentru unitatea de frezare cu avans în adâncime/unitatea de frezare după șablon de copiere **22** aducând-o în poziție deschisă.
- Împingeți motorul mașinii de frezat până la punctul de oprire în unitatea de frezare cu avans în adâncime/unitate de frezare după șablon de copiere.
- În cazul utilizării unității de frezare după șablonul de copiere **3** apăsați pârghia de strângere **25** și împingeți motorul de frezare **1** în unitatea de frezare după șablonul de copiere **3** în funcție de poziția dorită, în sus sau în jos, până când, fără să mai fie apăsată pârghia de strângere **25**, acesta se fixează în una din cele 3 degajări **26**.
- Acționați pârghia de strângere pentru unitatea de frezare cu avans în adâncime/unitatea de frezare după șablonul de copiere **22** aducând-o în poziția închisă.
- Reglați adâncimea de frezare dorită, vezi paragraful „Reglarea adâncimii de frezare”.

Demontarea motorului de frezare de la unitatea de frezare cu avans în adâncime/unitatea de frezare după șablonul de copiere (vezi figura C)

- Acționați pârghia de strângere pentru unitatea de frezare cu avans în adâncime/unitatea de frezare după șablon de copiere **22** aducând-o în poziție deschisă.
- Trageți motorul de frezare până la punctul de oprire și țineți-l în această poziție.
- Apăsăți tasta de siguranță **21**, scoateți complet motorul de frezare din unitatea de frezare cu avans în adâncime/unitatea de frezare după șablonul de copiere. În cazul utilizării unității de frezare după șablonul de copiere **3**, apăsați în mod suplimentar pârghia de strângere **25**.

Montarea dispozitivului de frezare (vezi figura D)

► Pentru montarea și schimbarea dispozitivelor de frezare se recomandă folosirea mănușilor de protecție.

În funcție de scopul utilizării sunt disponibile dispozitive de frezare de cele mai diverse execuții și sortimente calitative.

Dispozitivele de frezare din oțel de înaltă performanță sunt adecvate prelucrării materialelor moi ca de ex. lemnul de esență moale și materialul plastic.

Dispozitivele de frezare cu tășuri din carburi metalice sunt mai ales adecvate pentru materiale dure și abrazive ca de ex. lemnul de esență tare și aluminiul.

Găsiți dispozitive de frezare originale din sortimentul de accesorii Bosch la distribuitorul dumneavoastră.

Pe cât posibil folosiți dispozitive de frezare cu diametrul tijei de 12 mm. Utilizați numai dispozitive de frezare impecabile și curate.

Puteți schimba dispozitivul de frezare, chiar dacă motorul de frezare este introdus în unitatea de frezare cu avans în adâncime/unitatea de frezare după șablon de copiere. Recomandăm totuși schimbarea accesoriilor cu motorul demontat.

- Scoateți motorul mașinii de frezat afară din unitatea de frezare cu avans în adâncime/unitatea de frezare după șablon de copiere.
- Apăsăți tasta de blocare a axului **27** (●) și fixați-o. Eventual răsucați puțin axul cu mâna, până când dispozitivul de blocare se înclichetează.

Acționați tasta de blocare a axului **27** numai atunci când scula electrică se află în repaus.

- Slăbiți piulița olandeză **17** cu cheia fixă **28** (deschidere cheie 24 mm) rotind-o în sens contrar mișcării acelor de ceasornic (⌚).
- Împingeți dispozitivul de frezare în bucușa elastică de prindere. Tija frezei trebuie împinsă cel puțin 20 mm în interiorul bucușei elastice de prindere.
- Strângeți bine piulița olandeză **17** cu cheia fixă **28** (dimensiuni cheie 24 mm) răsucind-o în sensul mișcării acelor de ceasornic. Eliberați tasta de blocare a axului **27**.

► **Nu introduceți dispozitive de frezare cu un diametru mai mare de 50 mm dacă bucușa de copiere nu este montată.** Aceste dispozitive de frezare nu se potrivesc și nu intră prin placa de bază.

► **În nici un caz nu strângeți bucușa elastică de prindere cu piulița olandeză dacă nu este montat un dispozitiv de frezare.** Altfel bucușa elastică de prindere se poate deteriora.

Aspirarea prafului/așchiilor

► Pulberile rezultate din prelucrarea de materiale cum sunt vopselele pe bază de plumb, anumite tipuri de lemn, minerale și metal pot fi dăunătoare sănătății. Atingerea sau inspirarea acestor pulberi poate provoca reacții alergice și/sau îmbolnăvirile căilor respiratorii ale utilizatorului sau a le persoanelor aflate în apropiere. Anumite pulberi cum sunt pulberea de lemn de stejar sau de fag sunt considerate a fi cancerigene, mai ales în combinație cu materiale de adaos utilizate la prelucrarea lemnului (cromat, substanțe de protecție a lemnului). Materialele care conțin azbest nu pot fi prelucrate decât de către specialiști.

- Folosiți pe cât posibil o instalație de aspirare a prafului adecvată pentru materialul prelucrat.
- Asigurați buna ventilație a locului de muncă.
- Este recomandabil să se utilizeze o mască de protecție a respirației având clasa de filtrare P2.

Respectați prescripțiile din țara dumneavoastră referitoare la materialele de prelucrat.

► **Evitați acumulările și depunerile de praf la locul de muncă.** Pulberile se pot aprinde cu ușurință.

Montarea adaptorului de aspirare la unitatea de frezare cu avans în adâncime (vezi figura E)

Adaptorul de aspirare **30** poate fi montat cu racordul pentru furtun în partea anterioară sau în cea posterioară. După ce ați introdus adaptorul pentru inelul de copiere eventual să îl montați rotit cu 180°, pentru ca adaptorul de aspirare **30** să nu atingă pârghia de deblocare **52**. Fixați adaptorul de aspirare **30** cu 2 șuruburi cu cap striat **29** pe placa de bază **13**.

Pentru asigurarea unei aspirări optime, adaptorul de aspirare **30** trebuie curățat regulat.

Montarea adaptorului de aspirare la unitatea de frezare după șablon de copiere (vezi figura F)

Adaptorul de aspirare **32** poate fi montat cu racordul pentru furtun în partea anterioară sau cea posterioară. După ce ați introdus adaptorul pentru inelul de copiere **50**, fixați adaptorul de aspirare **32** cu cele 2 șuruburi cu cap striat **29** pe placa de bază **13**. În cazul utilizărilor fără adaptorul pentru inelul de copiere **50** montați mai întâi inelul intermediar **33** pe adaptorul de aspirare **32**, conform celor ilustrate în figură.

Racordarea dispozitivului de aspirare a prafului

Fixați un furtun de aspirare (Ø 35 mm) **31** (accesoriu) pe adaptorul de aspirare deja montat. Racordați furtunul de aspirare **31** la un aspirator de praf (accesoriu).

Scula electrică poate fi racordată direct la priza unui aspirator universal Bosch cu pornire prin telecomandă. Acesta pornește automat în momentul pornirii sculei electrice.

Aspiratorul de praf trebuie să fie adecvat pentru materialul de prelucrat.

Pentru aspirarea pulberilor extrem de nocive, cancerigene sau uscate, folosiți un aspirator special.

Funcționare

Punere în funcțiune

- **Atenție la tensiunea rețelei de alimentare! Tensiunea sursei de curent trebuie să coincidă cu datele de pe plăcuța indicatoare a tipului sculei electrice. Sculele electrice inscripționate cu 230 V pot funcționa și racordate la 220 V.**

Preselecția turației

Cu rozeta de preselecție a turației **15** puteți preselecția turația necesară chiar în timpul funcționării mașinii.

- 1 – 2 turație scăzută
- 3 – 4 turație medie
- 5 – 6 turație ridicată

Valorile redatăe în tabel sunt valori orientative. Turația necesară depinde de material și de condițiile de lucru, putând fi determinată printr-o probă practică.

Material	Diametrul frezei (mm)	Poziție rozetă de reglare 15
Lemn de esență tare (fag)	4 – 10	5 – 6
	12 – 20	3 – 4
	22 – 40	1 – 2
Lemn de esență moale (pin)	4 – 10	5 – 6
	12 – 20	3 – 6
	22 – 40	1 – 3
PAL	4 – 10	3 – 6
	12 – 20	2 – 4
	22 – 40	1 – 3
Materiale plastice	4 – 15	2 – 3
	16 – 40	1 – 2
Aluminiu	4 – 15	1 – 2
	16 – 40	1

După ce ați lucrat un timp mai îndelungat cu o turație redusă, lăsați scula electrică să meargă în gol la turație maximă aprox. 3 minute pentru a se răci.

Pornire/oprire

Înainte de pornire/oprire reglați adâncimea de frezare, vezi paragraful „Reglarea adâncimii de frezare”.

Apăsăți pentru **punerea în funcțiune** a sculei electrice întrerupătorul pornit/oprit **20** și țineți-l apăsat.

Pentru **fixarea** în poziție apăsați a întrerupătorului pornit/oprit **20**, apăsați tasta de fixare **19**.

Pentru **oprirea** sculei electrice eliberați întrerupătorul pornit/oprit **20** respectiv, dacă acesta a fost blocat cu tasta de fixare **19**, apăsați scurt întrerupătorul pornit/oprit **20** și apoi eliberați-l din nou.

Pentru a economisi energie, țineți scula electrică pornită numai atunci când o folosiți.

Sistem Constant Electronic

Sistemul Constant Electronic menține turația aproape constantă la mersul în gol și sub sarcină, asigurând un randament uniform de lucru.

Pornire lină

Dispozitivul electronic de pornire lină limitează cuplul motor în momentul pornirii, prelungind astfel durata de viață a motorului.

Reglarea adâncimii de frezare

- **Reglarea adâncimii de frezare se poate face numai cu scula electrică oprită.**

Reglarea adâncimii de frezare la unitatea de frezare cu avans în adâncime (vezi figura G)

Pentru reglajul brut al adâncimii de frezare procedați după cum urmează:

- Puneți scula electrică cu dispozitivul de frezare montat pe piesa de prelucrat.
- Rotiți scala gradată de reglarea fină **6** aducând-o la „0”.
- Reglați limitatorul capului revolver **12** în poziția corespunzătoare treptei celei mai joase; limitatorul sistemului capul revolver se înclichetează perceptibil.
- Slăbiți șurubul cu cap striat de pe limitatorul de reglare a adâncimii **16**, astfel încât limitatorul de reglare a adâncimii **11** să fie mobil.
- Împingeți în jos pârghia de deblocare pentru funcția de frezare cu avans în adâncime **7** și coborâți lent mașina de frezat, până când dispozitivul de frezare **18** atinge suprafața piesei de lucru. Eliberați din nou pârghia de deblocare **7**, pentru a fixa această adâncime de avans.
- Împingeți în jos limitatorul de reglare a adâncimii **11**, până când acesta se sprijină pe limitatorul capului revolver **12**. Aduceți cursorul cu marcajul de indexare **10** în poziția „0” pe scala gradată a adâncimilor de frezare **9**.
- Poziționați limitatorul de reglare a adâncimii **11** la adâncimea de frezare dorită și strângeți șurubul cu cap striat de pe limitatorul de reglare a adâncimii **16**. Aveți grijă să nu nu mai deplasați cursorul cu marcajul de indexare **10**.
- Apăsăți pârghia de deblocare pentru funcția de frezare cu avans în adâncime **7** și aduceți mașina de frezat în poziția cea mai de sus.

Adâncimea de frezare reglată va fi atinsă numai atunci când, în timpul imersiunii, limitatorul de reglare a adâncimii **11** atinge limitatorul capului revolver **12**.

Pentru adâncimi de frezare mai mari ar trebui să executați mai multe operații de prelucrare, fiecare cu adâncime de așchiere redusă. Cu ajutorul limitatorului capului revolver **12** puteți împărți procesul de frezare pe mai multe trepte. Reglați în acest scop adâncimea de frezare dorită cu treapta cea mai de jos a limitatorului capului revolver și selectați pentru primele operații de prelucrare mai întâi treptele superioare. Distanța dintre trepte este de aproximativ 3,2 mm.

După o frezare de probă puteți regla adâncimea de frezare exact la cota dorită, rotind butonul rotativ **5**; pentru mărirea adâncimii de frezare rotiți butonul în sensul mișcării acelor de ceasornic, pentru reducerea adâncimii de frezare rotiți butonul în sens contrar mișcării acelor de ceasornic. Scala **6** servește pentru orientare. O tură completă corespunde unui interval de reglaj de 1,5 mm, o diviziune gradată de pe marginea superioară a scalei **6** corespunde unei modificări a intervalului de reglaj de 0,1 mm. Intervalul maxim de reglaj este de ± 16 mm.

Exemplu: Adâncimea de frezare dorită este de 10,0 mm, iar în urma frezării de probă a rezultat o adâncime de frezare de 9,6 mm.

- Apăsăți pârghia de deblocare pentru funcția de frezare cu avans în adâncime **7** și aduceți mașina de frezat în poziția cea mai de sus.
- Rotiți butonul **5** cu 0,4 mm/4 diviziuni (diferență dintre valoarea de referință și cea reală) în sensul mișcării acelor de ceasornic.
- Controlați adâncimea de frezare selectată printr-o nouă probă de frezare.

La reglarea fină a adâncimii de frezare asigurați-vă că, marcajul de indexare **8** de pe partea laterală a unității de frezare cu avans în adâncime este îndreptat spre linia din mijloc dintre liniile ștanțate. Astfel veți fi siguri că există un interval de reglaj suficient pentru reajustare în ambele direcții.

După ce unitatea de frezare cu avans în adâncime **2** a coborât la adâncimea maximă, nici prin reglare fină nu se mai poate obține o adâncime de avans mai mare, deoarece a fost folosit intervalul maxim de reglaj.

Reglarea fină nu este posibilă nici când limitatorul de reglare a adâncimii **11** atinge limitatorul capului revolver **12**.

Reglarea adâncimii de frezare la unitatea de frezare după șablon de copiere (vezi figura H)

Pentru reglarea adâncimii de frezare procedați după cum urmează:

- Acționați pârghia de strângere a unității de frezare după șablon de copiere **22** aducând-o în poziție deschisă.
- Puteți regla preliminar brut adâncimea de frezare în 3 trepte. Apăsăți în acest scop pârghia de strângere **25** și împingeți în sus și în jos motorul de frezare **1** în unitatea de frezare după șabloul de copiere **3**, până când, fără a mai apăsa pârghia de strângere **25**, motorul se va fixa într-una dintre cele 3 degajări **26**. Distanța dintre degajări este de câte 12,7 mm (0,5").
- La reglarea fină a adâncimii de frezare servește butonul rotativ de reglare fină a adâncimilor de frezare **24**; pentru mărirea adâncimii de frezare răsuciți-l în sensul mișcării acelor de ceasornic, iar pentru diminuarea adâncimii de frezare răsuciți-l în sens contrar mișcării acelor de ceasornic. Intervalul de reglaj este indicat în țoli și milimetri pe scala gradată de pe butonul rotativ **24**. Plaja maximă de reglare este de 41 mm. Scala adâncimilor de frezare **34** servește pentru o orientare suplimentară.

Exemplu: Adâncimea de frezare dorită trebuie să fie de 10,0 mm, în urma frezării de probă s-a obținut a adâncime de frezare de 9,5 mm.

- Puneți la „0” scala butonului rotativ **24**, fără a mișca propriu-zis butonul rotativ **24**. Apoi învârtiți butonul rotativ **24** în sensul mișcării acelor de ceasornic aducându-l în dreptul valorii „0,5”.
- Controlați adâncimea de frezare selectată printr-o nouă probă de frezare.

Instrucțiuni de lucru

Direcția și procesul de frezare (vezi figura I)

► **Procesul de frezare trebuie să se desfășoare întotdeauna în sens opus direcției de rotație a dispozitivului de frezare **18** (contraavans). În cazul frezării în același sens cu direcția de rotație (în sensul avansului) scula electrică vă poate fi smulsă din mână.**

La frezarea cu unitatea de frezare cu avans în adâncime **2** procedați după cum urmează:

- Reglați adâncimea de frezare dorită, vezi paragraful „Reglarea adâncimii de frezare”.
- Puneți scula electrică cu dispozitivul de frezare montat pe piesa de prelucrat și porniți scula electrică.
- Împingeți în jos pârghia de deblocare pentru funcția de frezare cu avans în adâncime **7** și coborâți lent mașina de frezat până la atingerea adâncimii de frezare dorite. Eliberați din nou pârghia de deblocare **7**, pentru a fixa această adâncime de avans.
- Executați frezarea cu avans uniform.
- După finalizarea procesului de frezare readuceți mașina de frezat în poziția cea mai de sus.
- Opriți scula electrică.

Pentru frezarea cu unitate de frezare după șablon de copiere **3** procedați după cum urmează:

- **Indicație:** Țineți seama de faptul că dispozitivul de frezare **18**, în cazul lucrărilor de frezare cu unitatea de frezare după șablon de copiere **3** iese întotdeauna afară din placa de bază **13**. Nu deteriorați șabloul sau piesa de lucru.
- Reglați adâncimea de frezare dorită, vezi paragraful „Reglarea adâncimii de frezare”.
- Porniți scula electrică și apropiați-o de locul care trebuie prelucrat.
- Executați frezarea cu avans uniform.
- Opriți scula electrică. Nu puneți jos scula electrică înainte ca dispozitivul de frezare să se fi oprit complet.

Frezare cu limitator ajutător (vezi figura J)

Pentru prelucrarea pieselor mari, de ex. la frezarea de canale, puteți fixa pe piesa de lucru o scândură sau o șipcă, cu rolul de limitator ajutător și puteți conduce mașina de frezat multifuncțională de-a lungul acestui limitator ajutător. În cazul folosirii unității de frezare cu avans în adâncime **2** conduceți mașina de frezat multifuncțională cu partea aplatizată a plăcii de alunecare, de-a lungul limitatorului ajutător.

Frezarea de muchii și de profiluri

La frezarea de muchii și de profiluri fără limitator paralel dispozitivul de frezare trebuie echipat cu un pilot de ghidare sau cu un rulment.

- Conduceți scula electrică pornită din lateral spre piesa de lucru până când pilotul de ghidare sau rulmentul dispozitivului de frezare se sprijină pe muchia piesei de prelucrat.
- Conduceți scula electrică cu ambele mâini de-a lungul muchiei piesei de lucru. Aveți grijă să o așezați în unghi drept pe aceasta. O apăsare prea puternică poate deteriora muchia piesei de lucru.

186 | Română

Frezarea cu limitator paralel (vezi figura K)

Introduceți limitatorul paralel **35** cu șinele de ghidare **36** în placa de bază **13** și fixați-l cu șuruburile-fluturi **41** la o distanță corespunzătoare cotei dorite. Cu șuruburile-fluturi **37** și **38** puteți regla suplimentar lungimea limitatorului paralel.

Cu butonul rotativ **39**, după slăbirea celor două șuruburi-fluturi **37**, puteți regla fin lungimea. O tură corespunde unui interval de reglaj de 2,0 mm, iar o diviziune gradată de pe butonul rotativ **39** corespunde unei modificări de 0,1 mm a intervalului de reglaj.

Cu șina opritoare **40** puteți modifica suprafața de sprijin activă a limitatorului paralel.

Conduceți scula electrică în prealabil pornită, cu avans unidirecțional și apăsare laterală, pe limitatorul paralel, de-a lungul muchiei piesei de lucru.

Frezare cu compas de frezare (vezi figura L)

Pentru lucrări de frezare circulară puteți folosi compasul de frezare/adaptorul pentru bare de ghidare **42**. Montați compasul de frezare conform figurii.

Înșurubați șurubul de centrare **47** în filetul compasului de frezare. Introduceți vârful șurubului în centrul arcului de cerc ce urmează a fi frezat, având grijă ca vârful să fie înfipit în suprafața materialului.

Reglați brut raza dorită, deplasând compasul de frezare și strângeți șuruburile-fluturi **44** și **45**.

Cu butonul rotativ **46** puteți regla fin lungimea, după slăbirea șurubului-fluturi **45**. O tură corespunde unui interval de reglaj de 2,0 mm, iar una din diviziunile gradate de pe butonul rotativ **46** corespunde unei modificări a intervalului de reglaj de 0,1 mm.

Conduceți scula electrică în prealabil pornită deasupra piesei de lucru, ținând-o de mânerul din dreapta **4** și de mânerul compasului de frezare **43**.

Frezare cu șină de ghidare (vezi figura M)

Cu ajutorul șinei de ghidare **49** puteți executa operații de frezare în linie dreaptă.

Pentru compensarea diferenței de înălțime trebuie să montați placa de distanțare **48**.

Montați compasul de frezare/adaptorul pentru șine de ghidare **42** conform figurii.

Fixați șina de ghidare **49** cu dispozitive de prindere adecvate, de ex. menghină, pe piesa de lucru. Așezați scula electrică, cu adaptorul pentru șina de ghidare **42** montat, pe șina de ghidare.

Frezare cu inel de copiere (vezi figurile N - Q)

Cu ajutorul inelului de copiere **53** puteți transfera contururile ale unor modele respectiv șabloane pe piesa de lucru.

În scopul utilizării inelului de copiere **53** mai întâi ar trebui introdus adaptorul pentru inele de copiere **50** în placa de alunecare **14**.

Puneți adaptorul pentru inele de copiere **50** din partea de sus pe placa de alunecare **14** și înșurubați-l strâns cu cele două șuruburi de fixare **51**. Aveți grijă ca pârghia de deblocare a adaptorului pentru inele de copiere **52** să se poată mișca liber.

Alegeți inelul de copiere adecvat, în funcție de grosimea șablonului respectiv a modelului. Din cauza faptului că inelul de copiere este ieșită în afară, șablonul trebuie să aibă o grosime minimă de 8 mm.

Acționați pârghia de deblocare **52** și introduceți inelul de copiere **53** de jos în sus în adaptorul pentru inele de copiere **50**. Camele de codificare trebuie să se înclăcheze perceptibil în degajările inelului de copiere.

Controlați distanța dintre mijlocul frezei și marginea inelului de copiere, vezi paragraful „Centrarea plăcii de bază”.

► Alegeți un diametru al dispozitivului de frezare mai mic decât diametrul interior al inelului de copiere.

Pentru frezarea cu inelul de copiere **53** procedați după cum urmează:

- **Indicație:** Țineți seama de faptul că dispozitivul de frezare **18**, în cazul lucrărilor de frezare cu unitatea de frezare după șablon de copiere **3** iese întotdeauna afară din placa de bază **13**. Nu deteriorați șablonul sau piesa de lucru.
- Conduceți scula electrică în prealabil pornită cu inelul de copiere spre șablon.
- La utilizarea unității de frezare cu avans în adâncime **2**: împingeți în jos pârghia de deblocare pentru funcția de frezare cu avans în adâncime **7** și coborâți lent mașina de frezat până la atingerea adâncimii de frezare reglate. Eliberați din nou pârghia de deblocare **7**, pentru a fixa această adâncime de avans.
- Conduceți scula electrică cu inelul de copiere ieșită în afară, apăsând-o din lateral, de-a lungul șablonului.

Centrarea plăcii de bază (vezi figura R)

Astfel distanța dintre mijlocul frezei și marginea inelului de copiere va fi aceeași peste tot, iar inelul de copiere și placa de alunecare vor putea fi centrate una față de cealaltă, dacă va fi necesar.

- La utilizarea unității de frezare cu avans în adâncime **2**: împingeți în jos pârghia de deblocare pentru funcția de frezare cu avans în adâncime **7** și conduceți mașina de frezat până la punctul de oprire în direcția plăcii de bază. Eliberați din nou pârghia de deblocare **7**, pentru a fixa această adâncime de avans.
- Slăbiți șuruburile de fixare **54** aproximativ 2 ture astfel încât placa de alunecare **14** să fie mobilă.
- Introduceți dornul de centrare **55** conform figurii în sistemul de prindere a accesoriilor. Strângeți manual piulița olandeză, într-atât încât dornul de centrare să se mai poată încă mișca liber.
- Aliniați unul față de celălalt dornul de centrare **55** și inelul de copiere **53** deplasând ușor placa de alunecare **14**.
- Strângeți din nou bine șuruburile de fixare **54**.
- Îndepărtați dornul de centrare **55** din sistemul de prindere a accesoriilor.
- La utilizarea unității de frezare cu avans în adâncime **2**: apăsați pârghia de deblocare pentru funcția de frezare cu avans în adâncime **7** și readuceți mașina de frezat în poziția cea mai de sus.

Lucrul cu masa pentru mașina de frezat (vezi figura S)

Unitatea de frezare după șablon de copiere **3** poate fi montată într-o masă corespunzătoare de mașină de frezat. Pentru montaj, îndepărtați placa de alunecare **14** și fixați unitatea de frezare după șablon de copiere **3** cu șuruburile de fixare **56** pe masa mașinii de frezat.

- **La montarea unității de frezare după șablon de copiere respectați instrucțiunile de folosire ale mesei dumneavoastră pentru mașina de frezat.** Dacă este necesar, se vor executa găuri în masa pentru mașina de frezat în vederea montării unității de frezare după șablon de copiere.

Pentru reglajul fin al adâncimii de frezare cel mai bine folosiți tija prelungitoare pentru dispozitivul de reglare fină **58** sau cheia hexagonală specială **57**.

Frezare cu apărătoarea de aspirare (vezi figurile T – U)

Pentru prelucrarea muchiilor puteți întrebuința în mod suplimentar apărătoarea de aspirare **59**.

- Fixați apărătoarea de aspirare **59** cu 2 șuruburi **60** pe placa de bază **13**. Apărătoarea de aspirare **59** poate fi fixată în 3 poziții diferite, conform celor ilustrate în figură.
- În vederea prelucrării suprafețelor plane netede demontați din nou apărătoarea de aspirare.

Întreținere și service**Întreținere și curățare**

- **Înainte de orice intervenții asupra sculei electrice scoateți cablul de alimentare afară din priză.**
- **Pentru a lucra bine și sigur păstrați curate scula electrică și fantele de aerisire.**
- **În cazul unor condiții extreme de lucru, pe cât posibil, folosiți întotdeauna o instalație de aspirare. Suflați frecvent fantele de aerisire și conectați în serie un întrerupător de protecție la curenți reziduali (FI).** În cazul prelucrării metalelor în interiorul sculei electrice se poate depune praf bun conducător electric. Izolația de protecție a sculei electrice poate fi afectată.

Dacă este necesară înlocuirea cablului de racordare, pentru a evita punerea în pericol a siguranței exploatarei, această operație se va executa de către Bosch sau de către un centru autorizat de asistență tehnică post-vânzări pentru scule electrice Bosch.

Asistență clienți și consultanță privind utilizarea

Serviciul de asistență clienți vă răspunde la întrebări privind repararea și întreținerea produsului dumneavoastră cât și piesele de schimb. Găsiți desenele de ansamblu și informații privind piesele de schimb și la:

www.bosch-pt.com

Echipa de consultanță Bosch vă răspunde cu plăcere la întrebări privind produsele noastre și accesoriile acestora.

În caz de reclamații și comenzi de piese de schimb vă rugăm să indicați neapărat numărul de identificare compus din 10 cifre, conform plăcuței indicatoare a tipului sculei electrice.

România

Robert Bosch SRL
Centru de service Bosch
Str. Horia Măcelariu Nr. 30 – 34
013937 București
Tel. service scule electrice: (021) 4057540
Fax: (021) 4057566
E-Mail: infoBSC@ro.bosch.com
Tel. consultanță clienți: (021) 4057500
Fax: (021) 2331313
E-Mail: infoBSC@ro.bosch.com
www.bosch-romania.ro

Eliminare

Sculele electrice, accesoriile și ambalajele trebuie direcționate către o stație de revalorificare ecologică.

Nu aruncați sculele electrice în gunoiul menajer!

Numai pentru țările UE:

Conform Directivei Europene 2012/19/UE privind deșeurile de echipamente electrice și electronice și transpunerea acesteia în legislația națională, sculele electrice scoase din uz trebuie colectate separat și direcționate către o stație de reciclare ecologică.

Sub rezerva modificărilor.

Български**Указания за безопасна работа****Общи указания за безопасна работа**

⚠ ВНИМАНИЕ Прочетете внимателно всички указания. Неспазването на приведените по-долу указания може да доведе до токов удар, пожар и/или тежки травми.

Съхранявайте тези указания на сигурно място.

Използваният по-долу термин «електроинструмент» се отнася до захранвани от електрическата мрежа електроинструменти (със захранващ кабел) и до захранвани от акумулаторна батерия електроинструменти (без захранващ кабел).

Безопасност на работното място

- **Поддържайте работното си място чисто и добре осветено.** Безпорядъкът и недостатъчното осветление могат да спомогнат за възникването на трудова злополука.
- **Не работете с електроинструмента в среда с повишена опасност от възникване на експлозия, в близост до леснозапалими течности, газове или прахообразни материали.** По време на работа в електроинструментите се отделят искри, които могат да възпламенят прахообразни материали или пари.
- **Дръжте деца и странични лица на безопасно разстояние, докато работите с електроинструмента.**

188 | Български

Ако вниманието Ви бъде отклонено, може да загубите контрола над електроинструмента.

Безопасност при работа с електрически ток

- ▶ **Щепселът на електроинструмента трябва да е подходящ за ползвания контакт. В никакъв случай не се допуска изменение на конструкцията на щепсела. Когато работите със занулени електроуреди, не използвайте адаптери за щепсела.** Ползването на оригинални щепсели и контакти намалява риска от възникване на токов удар.
- ▶ **Избягвайте допира на тялото Ви до заземени тела, напр. тръби, отоплителни уреди, пещи и хладилници.** Когато тялото Ви е заземено, рискът от възникване на токов удар е по-голям.
- ▶ **Предпазвайте електроинструмента си от дъжд и влага.** Проникването на вода в електроинструмента повишава опасността от токов удар.
- ▶ **Не използвайте захранващия кабел за цели, за които той не е предвиден, напр. за да носите електроинструмента за кабела или да извадите щепсела от контакта. Предпазвайте кабела от нагряване, омасляване, допир до остри ръбове или до подвижни звена на машини.** Повредени или усукани кабели увеличават риска от възникване на токов удар.
- ▶ **Когато работите с електроинструмент навън, използвайте само удължителни кабели, подходящи за работа на открито.** Използването на удължител, предназначен за работа на открито, намалява риска от възникване на токов удар.
- ▶ **Ако се налага използването на електроинструмента във влажна среда, използвайте предпазен прекъсвач за утечни токове.** Използването на предпазен прекъсвач за утечни токове намалява опасността от възникване на токов удар.

Безопасен начин на работа

- ▶ **Бъдете концентрирани, следете внимателно действията си и постъпвайте предпазливо и разумно. Не използвайте електроинструмента, когато сте уморени или под влиянието на наркотични вещества, алкохол или упойващи лекарства.** Един миг разсеяност при работа с електроинструмент може да има за последиствие изключително тежки наранявания.
- ▶ **Работете с предпазващо работно облекло и винаги с предпазни очила.** Носенето на подходящи за ползвания електроинструмент и извършваната дейност лични предпазни средства, като дихателна маска, здрави плътнотворени обувки със стабилен грайфер, защитна каска или шумозаглушители (антифони), намалява риска от възникване на трудова злополука.
- ▶ **Избягвайте опасността от включване на електроинструмента по невнимание. Преди да включите щепсела в захранващата мрежа или да поставите акумулаторната батерия, се уверявайте, че пусковият прекъсвач е в положение «изключено».** Ако, когато носите електроинструмента, държите пръста си върху пусковия прекъсвач, или ако подавате захранващо напрежение на електроинструмента, когато е включен,

съществува опасност от възникване на трудова злополука.

- ▶ **Преди да включите електроинструмента, се уверявайте, че сте отстранили от него всички помощни инструменти и гаечни ключове.** Помощен инструмент, забравен на въртящо се звено, може да причини травми.
- ▶ **Избягвайте неестествените положения на тялото. Работете в стабилно положение на тялото и във всеки момент поддържайте равновесие.** Така ще можете да контролирате електроинструмента по-добре и по-безопасно, ако възникне неочаквана ситуация.
- ▶ **Работете с подходящо облекло. Не работете с широки дрехи или украшения. Дръжте косата си, дрехите и ръкавици на безопасно разстояние от въртящи се звена на електроинструментите.** Широки дрехи, украшенията, дългите коси могат да бъдат захванати и увлечени от въртящи се звена.
- ▶ **Ако е възможно използването на външна аспирационна система, се уверявайте, че тя е включена и функционира изправно.** Използването на аспирационна система намалява рисковете, дължащи се на отделящата се при работа прах.

Грижливо отношение към електроинструментите

- ▶ **Не претоварвайте електроинструмента. Използвайте електроинструментите само съобразно тяхното предназначение.** Ще работите по-добре и по-безопасно, когато използвате подходящия електроинструмент в зададения от производителя диапазон на натоварване.
- ▶ **Не използвайте електроинструмент, чиито пусков прекъсвач е повреден.** Електроинструмент, който не може да бъде изключван и включван по предвидения от производителя начин, е опасен и трябва да бъде ремонтиран.
- ▶ **Преди да промените настройките на електроинструмента, да замените работни инструменти и допълнителни приспособления, както и когато продължително време няма да използвате електроинструмента, изключвайте щепсела от захранващата мрежа и/или изваждайте акумулаторната батерия.** Тази мярка премахва опасността от задействане на електроинструмента по невнимание.
- ▶ **Съхранявайте електроинструментите на места, където не могат да бъдат достигнати от деца. Не допускайте те да бъдат използвани от лица, които не са запознати с начина на работа с тях и не са прочели тези инструкции.** Когато са в ръцете на неопитни потребители, електроинструментите могат да бъдат изключително опасни.
- ▶ **Поддържайте електроинструментите си грижливо. Проверявайте дали подвижните звена функционират безукорно, дали не заклинват, дали има счупени или повредени детайли, които нарушават или изменят функциите на електроинструмента. Преди да използвате електроинструмента, се погрижете повредените детайли да бъдат ремонтирани.** Много от трудовите злополуки се дължат на недобре поддържани електроинструменти и уреди.

- ▶ **Поддържайте режещите инструменти винаги добре заточени и чисти.** Добре поддържаните режещи инструменти с остри ръбове оказват по-малко съпротивление и се водят по-леко.
- ▶ **Използвайте електроинструментите, допълнителните приспособления, работните инструменти и т. н., съобразно инструкциите на производителя.** При това се съобразявайте и с конкретните работни условия и операции, които трябва да изпълните. Използването на електроинструменти за различни от предвидените от производителя приложения повишава опасността от възникване на трудови злополуки.

Поддържане

- ▶ **Допускайте ремонтът на електроинструментите Ви да се извършва само от квалифицирани специалисти и само с използването на оригинални резервни части.** По този начин се гарантира съхраняване на безопасността на електроинструмента.

Указания за безопасна работа с фрези

- ▶ **Допирайте електроинструмента само до изолираните повърхности на ръкохватките, тъй като съществува опасност фрезерът да засегне захранващия кабел.** При контакт с проводник под напрежение то може да се предаде по металните части и да предизвика токов удар.
- ▶ **Застопорете към стабилна основа и осигурете детайла с помощта на винтови скоби или по друг подходящ начин.** Ако държите детайла на ръка или към тялото си, той остава нестабилен и може да предизвика загуба на контрол над електроинструмента.
- ▶ **Допустимата скорост на въртене на работния инструмент трябва да е най-малко равна на посочената на табелката на електроинструмента максимална скорост на въртене.** Инструменти, които се въртят с по-висока скорост от допустимата, могат да се разрушат.
- ▶ **Фрезери или други работни инструменти трябва да пасват точно в патронника (цангата) на Вашия електроинструмент.** Работни инструменти, които не пасват точно в патронника на електроинструмента, се въртят неравномерно, вибрират силно и могат да доведат до загуба на контрол.
- ▶ **Допирайте електроинструмента до обработвания детайл, след като предварително сте го включили.** В противен случай съществува опасност от възникване на откат, ако режещият лист се заклини в обработвания детайл.
- ▶ **Не доближайте ръцете си до зоната на фрезозане и до фрезера. С втората си ръка дръжте спомагателната ръкохватка или корпуса на електродвигателя.** Когато държите фрезата с двете ръце, няма опасност да ги нараните с работния инструмент.
- ▶ **Никога не фрезовайте през метални предмети, пирони или винтове.** Съществува опасност фрезерът да се повреди и да започне да вибрира силно.

- ▶ **Използвайте подходящи прибори, за да откриете евентуално скрити под повърхността тръбопроводи, или се обърнете към съответното местно снабдително дружество.** Влизането в съприкосновение с проводници под напрежение може да предизвика пожар и токов удар. Увреждането на газопровод може да доведе до експлозия. Повреждането на водопровод има за последиствие големи материални щети и може да предизвика токов удар.
- ▶ **Не използвайте затъпени или повредени фрезери.** Затъпени или повредени фрезери увеличават триенето, могат да предизвикат заклиняване и водят до дебалансирание.
- ▶ **По време на работа дръжте електроинструмента здраво с двете ръце и заемайте стабилно положение на тялото.** С двете ръце електроинструментът се води по-сигурно.
- ▶ **Осигурявайте обработвания детайл.** Детайл, захванат с подходящи приспособления или скоби, е застопорен по здраво и сигурно, отколкото, ако го държите с ръка.
- ▶ **Преди да оставите електроинструмента, изчаквайте въртенето да спре напълно.** В противен случай използваният работен инструмент може да допре друг предмет и да предизвика неконтролирано преместване на електроинструмента.

Описание на продукта и възможностите му



Прочетете внимателно всички указания. Неспазването на приведените по-долу указания може да доведе до токов удар, пожар и/или тежки травми.

Моля, отворете разгъващата се корица с фигурите и, докато четете ръководството за експлоатация, я оставете отворена.

Предназначение на електроинструмента

Електроинструментът е предназначен за фрезозане при използване на твърда основа на канали, ръбове, профили и продълговати отвори, както и на копирно фрезозане на дървесни материали, пластмаса и леки строителни материали.

При понижена скорост на въртене и с подходящи фрезери могат да бъдат обработвани също и цветни метали.

Лампата на този електроинструмент е предназначена за непосредствено осветяване на зоната на работа и не е подходяща за осветяване на помещения или за битови цели.

190 | Български

Изобразени елементи

Номерирането на елементите на електроинструмента се отнася до изображенията на страниците с фигурите.

- 1 Електродвигател
- 2 Модул за връзване
- 3 Модул за копиране
- 4 Ръкохватка (Изолирана повърхност за захващане)
- 5 Въртяща се ръкохватка за фино регулиране на дълбочината на фрезозване (модул за връзване)
- 6 Скала за фино регулиране на дълбочината на фрезозване
- 7 Освобождаващ лост за връзване
- 8 Индексен маркер за фино регулиране
- 9 Скала за дълбочината на фрезозване (модул за връзване)
- 10 Плъзгач с маркировка (модул за връзване)
- 11 Дълбочинен ограничител (модул за връзване)
- 12 Въртяща се стъпаловидна опора
- 13 Основна плоча
- 14 Антифрикционна плоча
- 15 Потенциометър за предварителен избор на скоростта на въртене
- 16 Винт с накатена глава за дълбочинния ограничител (модул за връзване)
- 17 Крилчатата гайка с цанга
- 18 Фрезер*
- 19 Застопоряващ бутон за пусковия прекъсвач
- 20 Пусков прекъсвач
- 21 Осигурителен бутон за изваждане на електродвигателя
- 22 Лост на модула за връзване/копиране
- 23 Отвори за направляващите щанги на приспособлението за успоредно водене
- 24 Въртяща се ръкохватка за фино регулиране на дълбочината на фрезозване (модул за копиране)
- 25 Лост за грубо регулиране на дълбочината на фрезозване (модул за копиране)
- 26 Отвори за грубо регулиране на дълбочината на фрезозване в модула за копиране
- 27 Бутон за блокиране на вала
- 28 Гаечен ключ 24 mm
- 29 Винт с накатена глава за адаптера за прахоулавяне (2x)*
- 30 Адаптер за прахоулавяне (модул за връзване)*
- 31 Маркуч за прахоулавяне (Ø 35 mm)*
- 32 Адаптер за включване на аспирационна уредба (модул за копиране)*
- 33 Междинен пръстен за адаптера за прахоулавяне (модул за копиране)*
- 34 Скала за дълбочината на фрезозване (модул за копиране)
- 35 Приспособление за успоредно водене*
- 36 Направляваща щанга за приспособлението за успоредно водене (2x)*
- 37 Винт с крилчатата глава за фино регулиране на приспособлението за успоредно водене (2x)*
- 38 Винт с крилчатата глава за грубо регулиране на приспособлението за успоредно водене (2x)*
- 39 Бутон за фино регулиране на приспособлението за успоредно водене*
- 40 Регулируема опорна шина за приспособлението за успоредно водене*
- 41 Винт с крилчатата глава за приспособлението за успоредно водене (2x)*
- 42 Приспособление за фрезозване по кръгова дъга/Адаптер за направляващата шина*
- 43 Ръкохватка на приспособлението за фрезозване по кръгова дъга*
- 44 Винт с крилчатата глава за грубо регулиране на приспособлението за фрезозване по кръгова дъга (2x)*
- 45 Винт с крилчатата глава за фино регулиране на приспособлението за фрезозване по кръгова дъга (1x)*
- 46 Въртяща се ръкохватка за фино регулиране на приспособлението за фрезозване по кръгова дъга*
- 47 Центриращ винт за приспособлението за фрезозване по кръгова дъга*
- 48 Дистанционна плоча (включена в окомплектовката на приспособлението за фрезозване по кръгова дъга)*
- 49 Направляваща шина*
- 50 SDS-адаптер за копираща втулка
- 51 Застопоряващ винт за адаптера на копиращата втулка (2x)
- 52 Лост за освобождаване на адаптера на копиращата втулка
- 53 Копираща втулка
- 54 Застопоряващ винт за антифрикционната плоча
- 55 Центроващ дорник
- 56 Застопоряващи винтове за модула за копиране*
- 57 Специализиран шестостепенен ключ за фино регулиране на дълбочината на фрезозване (модул за копиране)*
- 58 Удължител за фино регулиране на дълбочината на фрезозване (модул за копиране)*
- 59 Прахоуловителен кожух за работа в близост до ръбовете*
- 60 Застопоряващ винт за прахоуловителния кожух*

*Изобразените на фигурите и описаните допълнителни приспособления не са включени в стандартната окомплектовка на уреда. Изчерпателен списък на допълнителните приспособления можете да намерите съответно в каталога ни за допълнителни приспособления.

Технически данни

Мултифункционална фреза		GOF 1600 CE	GKF 1600 CE
Каталожен номер		3 601 F24 0..	3 601 F24 0..
Номинална консумирана мощност	W	1600	1600
Скорост на въртене на празен ход	min ⁻¹	10000 – 25000	10000 – 25000
Предварителен избор на скоростта на въртене		●	●
Модул за поддържане на постоянна скорост на въртене		●	●
Възможност за включване на аспирационна система		●	●
Гнездо за работен инструмент	mm	8 – 12	8 – 12
	инчове	¼ – ½	¼ – ½
Ход на фрезоващата глава (модул за врязване)	mm	76	–
Маса съгласно EPTA-Procedure 01/2003	kg	5,8	4,3
Клас на защита		□/II	□/II

Данните се отнасят до номинално напрежение [U] 230 V. При различно напрежение, както и при специалните изпълнения за някои страни данните могат да се различават.

Информация за излъчван шум и вибрации

Стойностите на излъчвания шум са определени съгласно EN 60745-2-17.

Равнището A на генерирания шум обикновено е: равнище на звуковото налягане 86 dB(A); мощност на звука 97 dB(A).
Неопределеност K = 3 dB.

Работете с шумозаглушители!

		GOF 1600 CE	GKF 1600 CE
Пълната стойност на вибрациите a_h (векторната сума по трите направления) и неопределеността K са определени съгласно EN 60745:			
a_h	m/s ²	= 5,5	= 6,0
K	m/s ²	= 1,5	= 1,5

Посоченото в това ръководство за експлоатация равнище на генерираните вибрации е измерено съгласно процедура, стандартизирана в EN 60745, и може да служи за сравняване на електроинструментите един с друг. То е подходящо също и за предварителна ориентировъчна преценка на натоварването от вибрации.

Посоченото ниво на генерираните вибрации е представително за най-често срещаните приложения на електроинструмента. Ако обаче електроинструментът бъде използван за други дейности, с различни работни инструменти или без необходимото техническо обслужване, нивото на вибрациите може да се различава. Това би могло да увеличи значително сумарното натоварване от вибрации в процеса на работа.

За точната преценка на натоварването от вибрации трябва да бъдат взимани предвид и периодите, в които електроинструментът е изключен или работи, но не се ползва. Това би могло значително да намали сумарното натоварване от вибрации.

Предписвайте допълнителни мерки за предпазване на работещия с електроинструмента от въздействието на вибрациите, например: техническо обслужване на електроинструмента и работните инструменти, поддържане на ръцете топли, целесъобразна организация на работните стъпки.

Декларация за съответствие CE

С пълна отговорност ние декларираме, че описаният в раздела «Технически данни» съответства на всички валидни изисквания на директивите 2009/125/EO (Разпоредба 1194/2012), 2011/65/EC, 2014/30/EC, 2006/42/EO, включително на измененията им и покрива изискванията на стандартите: EN 60745-1, EN 60745-2-17.

Техническа документация (2006/42/EO) при:
Robert Bosch GmbH, PT/ETM 9,
70764 Leinfelden-Echterdingen, Germany

Henk Becker Helmut Heinzelmann
Executive Vice President Head of Product Certification
Engineering PT/ETM9

РРА.
Henk Becker i.V. *K. Müller*

Robert Bosch GmbH, Power Tools Division
70764 Leinfelden-Echterdingen, Germany
29.04.2014

Монтиране

- ▶ **Преди извършване на каквито и да е дейности по електроинструмента изключвайте щепсела от захранващата мрежа.**

Поставете електродвигателя в модула за връзване/копиране (вижте фигури А – В)

- Отворете застопоряващия лост за модула за връзване/копиране **22**.
- Вкарайте електродвигателя до упор в модула за връзване/копиране.
- При използване на модула за копиране **3** натиснете застопоряващия лост **25** и вкарайте електродвигателя за фрезозане **1** в модула за копиране **3** в зависимост от желаната позиция нагоре или надолу, докато при отпуснат застопоряващ лост **25** той бъде захванат с прещракване в един от трите отвора **26**.
- Затворете застопоряващия лост за модула за връзване/модула за копиране **22**.
- Установете желаната дълбочина на връзване, за целта вижте раздела «Регулиране на дълбочината на връзване».

Изваждане на електродвигателя за фрезозане от модула за връзване/модула за копиране (вижте фиг. С)

- Отворете застопоряващия лост за модула за връзване/копиране **22**.
- Издърпайте електродвигателя за фрезозане до упор и го задръжте в тази позиция.
- Натиснете осигурителния бутон **21** и извадете напълно електродвигателя за фрезозане от модула за връзване/модула за копиране. При използване на модула за копиране **3** в допълнение натиснете застопоряващия лост **25**.

Поставяне на работния инструмент (вижте фиг. D)

- ▶ **При поставяне и смяна на работния инструмент се препоръчва да работите с предпазни ръкавици.**

В зависимост от конкретно изпълняваната дейност можете да използвате фрезери с различно изпълнение и с различно качество.

Фрезери от бързорезна стомана са подходящи за обработване на меки материали, напр. мека дървесина и пластмаси.

Фрезери с твърдосплавни пластини са специално предназначени за твърди и абразивни материали като твърда дървесина и алуминий.

Оригинални фрезери от богатата производствена гама на Бош за допълнителни приспособления можете да намерите при Вашия търговец.

По възможност използвайте фрезери с диаметър на опашката 12 mm. Използвайте само добре почистени фрезери в отлично състояние.

Можете да смените фрезера и когато електродвигателя е поставен в модула за връзване/копиране. Въпреки това Ви препоръчваме да смените фрезера при демонтиран електродвигател.

- Извадете електродвигателя от модула за връзване/копиране.
- Натиснете и задръжте бутона за блокиране на вала **27** (❶). При необходимост завъртете вала леко на ръка, докато блокиращият механизъм го захване с прещракване.

Натискайте бутона за блокиране на вала 27 само когато въртенето е спряло напълно.

- Развийте холендровата гайка **17** с гаечния ключ **28** (размер 24 mm) чрез завъртане в посока, обратна на часовниковата стрелка (❷).
- Вкарайте фрезера в цангата. Опашката на фрезера трябва да бъде вкарана най-малко на 20 mm в цангата.
- Затегнете холендровата гайка **17** с гаечния ключ **28** (размер 24 mm) като я въртите по посока на часовниковата стрелка. Отпуснете бутона за блокиране на вала **27**.

▶ **Не поставяйте фрезери с диаметър, по-голям от 50 mm без копираща втулка.** Такива фрезери не могат да минат през основната плоча.

▶ **Не затягвайте холендровата гайка на цангата здраво, ако не е монтиран фрезер.** В противен случай цангата може да бъде повредена.

Система за прахоулавяне

- ▶ Прахове, отделящи се при обработването на материали като съдържащи олово бои, някои видове дървесина, минерали и метали могат да бъдат опасни за здравето. Контактът до кожата или вдишването на такива прахове могат да предизвикат алергични реакции и/или заболявания на дихателните пътища на работещия с електроинструмента или намиращи се наблизо лица. Определени прахове, напр. отделящите се при обработване на бук и дъб, се считат за канцерогенни, особено в комбинация с химикали за третиране на дървесина (хромат, консерванти и др.). Допуска се обработването на съдържащи азбест материали само от съответно обучени квалифицирани лица.
- По възможност използвайте подходяща за обработвания материал система за прахоулавяне.
- Осигурявайте добро проветряване на работното място.
- Препоръчва се използването на дихателна маска с филтър от клас P2.

Спазвайте валидните във Вашата страна законови разпоредби, валидни при обработване на съответните материали.

▶ **Избягвайте натрупване на прах на работното място.** Прахът може лесно да се самовъзпламени.

Монтиране на адаптер за прахоулавяне на модула за връзване (вижте фиг. E)

Адаптерът за прахоулавяне **30** може да бъде монтиран с шуцера за шланга на прахосмукачка напред или назад. При поставен адаптер за копираща втулка може да се наложи да монтирате адаптера за копираща втулка **50** завъртан на 180°, за да не се допира прахоуловителният адаптер **30** до освобождаващия лост **52**. Захванете адаптера за прахоулавяне **30** с двата винта с накатена глава **29** към основната плоча **13**.

За осигуряване на оптимална степен на прахоулавяне адаптерът **30** трябва периодично да бъде почистван.

Монтиране на адаптера за прахоулавяне към модула за копиране (вижте фигура F)

Адаптерът за прахоулавяне **32** може да бъде монтиран с щуцера за шланга напред или назад. При поставен адаптер за копираща втулка **50** захванете адаптера за прахоулавяне **32** с двата винта с накатена глава **29** към основната плоча **13**. При използване без адаптер за копираща втулка **50** предварително монтирайте междинния пръстен **33** към адаптера за прахоулавяне **32**, както е показано на фигурата.

Включване на аспирационна система

Включете маркуча на аспирационна уредба/прахосмукачка (Ø 35 mm) **31** (допълнително приспособление) към монтирания адаптер. Свържете маркуча **31** с прахосмукачка (допълнително приспособление).

Електроинструментът може да бъде включен непосредствено към контакта на универсална прахосмукачка на Бош с модул за дистанционно задействане. При стартирането на електроинструмента автоматично започва да работи и прахосмукачката.

Използваната прахосмукачка трябва да е пригодна за работа с обработвания материал.

Ако при работа се отделя особено вреден за здравето прах или канцерогенен прах, използвайте специализирана прахосмукачка.

Работа с електроинструмента

Пускане в експлоатация

- ▶ **Внимавайте за напрежението на захранващата мрежа! Напрежението на захранващата мрежа трябва да съответства на данните, посочени на табелката на електроинструмента. Уреди, обозначени с 230 V, могат да бъдат захранвани и с напрежение 220 V.**

Предварително установяване на скоростта на въртене

С потенциометъра за предварително установяване на скоростта на въртене **15** можете да измените скоростта на въртене съобразно конкретната дейност също и по време на работа.

- 1 – 2 ниска скорост на въртене
- 3 – 4 средна скорост на въртене
- 5 – 6 висока скорост на въртене

Посочените в таблицата стойности са ориентировъчни. Необходимата скорост на въртене зависи от обработвания материал и конкретните работни условия и може да се определи чрез изпробване на практика.

Материал	Диаметър на фрезера (mm)	Позиция на потенциометъра 15
Твърда дървесина (бук)	4 – 10	5 – 6
	12 – 20	3 – 4
	22 – 40	1 – 2

Материал	Диаметър на фрезера (mm)	Позиция на потенциометъра 15
Мека дървесина (бор)	4 – 10	5 – 6
	12 – 20	3 – 6
	22 – 40	1 – 3
Шперплат	4 – 10	3 – 6
	12 – 20	2 – 4
	22 – 40	1 – 3
Пластмаса	4 – 15	2 – 3
	16 – 40	1 – 2
в алуминий	4 – 15	1 – 2
	16 – 40	1

След продължителна работа с ниска скорост на въртене трябва да охладите електроинструмента, като го оставите да работи на празен ход в продължение на 3 минути с максимална скорост на въртене.

Включване и изключване

Преди включване настройте дълбочината на връзване, вижте раздела «Регулиране на дълбочината на връзване».

За **включване** на електроинструмента натиснете и задръжте пусковия прекъсвач **20**.

За **застопоряване** на натиснатия пусков прекъсвач **20** натиснете бутона **19**.

За **изключване** на електроинструмента отпуснете пусковия прекъсвач **20**, съответно ако е застопорен с бутон **19**, първо натиснете краткотрайно и след това отпуснете пусковия прекъсвач **20**.

За да пестите енергия, дръжте електроинструмента включен само когато го ползвате.

Модул за постоянна скорост на въртене

Електронен модул поддържа скоростта на въртене на празен ход и под натоварване практически постоянна, с което осигурява постоянно добра производителност.

Плавно включване

Електронно управление за плавно включване ограничава въртящия момент при стартиране и увеличава дълготрайността на електродвигателя.

Регулиране на дълбочината на връзване

- ▶ **Допуска се регулирането на дълбочината на връзване да се извършва само когато електроинструментът е изключен.**

Регулиране на дълбочината на връзване на модула за връзване (вижте фигура G)

Грубо регулиране на дълбочината на връзване се извършва по следния начин:

- Поставете електроинструмента с монтирания фрезер върху обработвания детайл.
- Завъртете скалата за фино регулиране **6** до позиция «0».
- Настройте въртящата се стъпална опора **12** на най-ниското стъпало; въртящата се стъпална опора попада в съответната позиция с отчетливо прещракване.

194 | Български

- Освободете винта с накатена глава **16** на дълбочинния ограничител, така че дълбочинният ограничител **11** да може да се движи свободно.
- Натиснете надолу освобождаващия лост **7** на модула за връзване и бавно спуснете оберфрезата надолу, докато фрезерът **18** допре до повърхността на детайла. Отново отпуснете освобождаващия лост **7**, за да фиксирате тази дълбочина на връзване.
- Натиснете дълбочинния ограничител **11** надолу, докато допре до въртящата се стъпална опора **12**. Поставете плъзгача с маркера **10** на позиция «0» на скалата за дълбочината на фрезозане **9**.
- Настройте дълбочинния ограничител **11** на желаната дълбочина и затегнете винта с накатена глава **16** на дълбочинния ограничител. Внимавайте при това да не изместите плъзгача с маркировката **10**.
- Натиснете освобождаващия лост **7** на модула за връзване и повдигнете оберфрезата докрай нагоре.

Така настроената дълбочина на връзване се достига, когато при връзване дълбочинният ограничител **11** допре до въртящата се стъпална опора **12**.

При по-големи дълбочини трябва да извършите фрезозането на няколко прохода с по-малки стъпки. С помощта на въртящата се стъпална опора **12** можете да разделите лесно процеса на фрезозане на няколко стъпки. За целта настройте желаната дълбочина на връзване с най-ниското стъпало на ограничителя и за предварителните проходи изберете по-високи стъпала. Разстоянието между отделните стъпала е 3,2 mm.

След пробно фрезозане можете да настроите дълбочината на фрезозане точно на желания размер чрез завъртане на ръкохватката **5**; завъртане по посока на часовниковата стрелка води до увеличаване на дълбочината на фрезозане, съответно обратно на часовниковата стрелка – до намаляване на дълбочината на фрезозане. При регулиране можете да използвате скалата **6**. Един оборот съответства на ход на изместване 1,5 mm, едно деление на горния ръб на скалата **6** съответства на изменение на дълбочината на фрезозане с 0,1 mm. Максималното изменение на дълбочината на фрезозане е ± 16 mm.

Пример: желаната дълбочина на фрезозане е 10,0 mm, измерената дълбочина при пробното фрезозане е 9,6 mm.

- Натиснете освобождаващия лост **7** на модула за връзване и вдигнете оберфрезата докрай нагоре.
- Завъртете въртящата се ръкохватка **5** по посока на часовниковата стрелка на 0,4 mm/4 деления (разлика от номиналната и действителната стойност).
- Проверете новата дълбочина с повторно пробно фрезозане.

При финото настройване на дълбочината на фрезозане се уверете, че нанесената отстрани на модула за връзване маркировка **8** сочи към средната от линиите. Така се осигурява достатъчен ход за допълнителна корекция на дълбочината на връзване в двете посоки.

Ако модулет за връзване **2** е достигнал максималната дълбочина на връзване, не може да се постигне по-голяма дълбочина на връзване също и с помощта на механизма за

фино регулиране, тъй като е използван целият ход на модула за връзване.

Фино регулиране не е възможно също така когато дълбочинният ограничител **11** е допрял до въртящата се стъпална опора **12**.

Регулиране на дълбочината на фрезозане на модула за копиране (вижте фигура H)

Регулиране на дълбочината на фрезозане се извършва по следния начин:

- Отворете застопоряващия лост за модула за копиране **22**.
- Можете да настроите предварително дълбочината на фрезозане грубо на 3 степени. За целта натиснете застопоряващия лост **25** и изместете електродвигателя за фрезозане **1** нагоре или надолу в модула за копиране **3**, докато при отпуснат застопоряващ лост **25** бъде захванат с прещракване в един от трите отвора **26**. Отворите са на по 12,7 mm (0,5 ") разстояние един от друг.
- За фино регулиране на дълбочината на фрезозане слухи въртящата се ръкохватка **24**; завъртете я по посока на часовниковата стрелка за увеличаване на дълбочината на фрезозане, съответно обратно на часовниковата стрелка за намаляване на дълбочината на фрезозане. Стойността на изместването може да се отчете по скалата на въртящата се ръкохватка **24** в инчове и милиметри. Максималният диапазон за регулиране е 41 mm. Скалата за дълбочината на фрезозане **34** служи като допълнителен ориентир.
- **Пример:** желаната дълбочина на фрезозане трябва да е 10,0 mm, при пробното фрезозане е получена дълбочина на фрезозане 9,5 mm.
- Поставете скалата на въртящата се ръкохватка **24** в нулева позиция, без да завъртате самата ръкохватка **24**. След това завъртете ръкохватката **24** по часовниковата стрелка на стойност «0,5».
- Проверете новата дълбочина с повторно пробно фрезозане.

Указания за работа

Посока на фрезозане и фрезозане (вижте фиг. I)

- ▶ **Фрезозането трябва да се извършва винаги срещу посоката на въртене на фрезера **18** (п-п на срещуположните движения). При фрезозане по посока на въртенето на фрезера възникват големи сили на реакция (откат) и съществува опасност да изървете електроинструмента от ръцете си.**

Фрезозането с модула за връзване **2** се извършва по следния начин:

- Установете желаната дълбочина на връзване, за целта вижте раздела «Регулиране на дълбочината на връзване».
- Поставете електроинструмента с монтиран фрезер върху обработвания детайл и го включете.
- Натиснете надолу освобождаващия лост **7** на модула за връзване и бавно спуснете оберфрезата надолу, докато бъде достигната настроената дълбочина на фрезозане. Отново отпуснете освобождаващия лост **7**, за да фиксирате тази дълбочина на връзване.

- Изпълнете фрезването с постоянно подаване.
- След приключване на фрезването повдигнете оберт-фрезата обратно докрай нагоре.
- Изключете електроинструмента.

Фрезването с модула за копиране **3** се извършва по следния начин:

- **Упътване:** Съобразявайте се, че при фрезване **18** с модула за копиране фрезерът **3** винаги се подава от основната плоча **13**. Внимавайте да не повредите шаблона или детайла.
- Установете желаната дълбочина на връзване, за целта вижте раздела «Регулиране на дълбочината на връзване».
- Включете електроинструмента и го допрете до обработвания детайл.
- Изпълнете фрезването с постоянно подаване.
- Изключете електроинструмента. Не го оставяйте преди фрезерът да спре да се върти напълно.

Фрезване с водеща опора (вижте фиг. J)

При обработване на големи детайли, напр. при фрезване на канали, можете да закрепите към обработвания детайл дъска или шина като помощна опора и да водите фрезата по дължината ѝ. Ако използвате модула за връзване **2** водете мултифункционалната фреза по помощната опора със скосената страна на основната ѝ плоча.

Фрезване на ръбове/фрезване по профил

При фрезване по ръб или по профил без приспособление за успоредно водене фрезерът трябва да има водещ щифт или търкалящ лагер.

- Подведете включения електроинструмент странично към обработвания детайл, докато водещият щифт или лагерът на фрезера допре до обработвания ръб.
- Водете електроинструмента с двете ръце по продължение на ръба на детайла. При това внимавайте да не променят ъгъла на фрезата. Твърде силното притискане може да повреди ръба на детайла.

Фрезване с приспособление за успоредно водене (вижте фиг. K)

Вкарайте приспособлението за успоредно водене **35** с направляващите щанги **36** в основната плоча **13** и го затегнете с винтовете с крилчата глава **41** в желаната позиция. С винтовете **37** и **38** можете допълнително да регулирате позицията на приспособлението за успоредно водене по дължина.

С въртящата се ръкохватка **39** можете да настроите дължината фино след като развиете двата винта **37**. При това един оборот съответства на дължина на изместване 2,0 mm, едно деление на скалата на въртящата се ръкохватка **39** съответно на изместване 0,1 mm.

С помощта на опорната шина **40** можете да променят опорната повърхност на приспособлението за успоредно водене.

Водете включения електроинструмент с равномерно подаване и странично притискане на приспособлението за успоредно водене към ръба на обработвания детайл.

Фрезване с приспособлението за фрезване по кръгова дъга (вижте фиг. L)

При фрезване по дъга от кръг можете да използвате приспособлението/адаптера за водеща шина **42**. Монтирайте приспособлението за фрезване по кръгова дъга, както е показано на фигурата.

Навийте центрования винт **47** в резбовия отвор на приспособлението. Поставете острието на винта в центъра на кръговата дъга, при това внимавайте острието да се захване върху повърхността на обработвания детайл.

Установете желания радиус грубо чрез изместване на приспособлението и затегнете винтовете с крилчата глава **44** и **45**.

С помощта на въртящата се ръкохватка **46** можете след развиване на винта **45** да регулирате радиуса фино. При това един оборот съответства на промяна на дължината с 2,0 mm, едно деление на скалата на ръкохватката **46** – съответно на 0,1 mm.

Водете включения електроинструмент, като го държите за дясната ръкохватка **4** и ръкохватката **43** на приспособлението за водене по кръгова дъга.

Фрезване с водеща шина (вижте фигура M)

С помощта на водещата шина **49** можете да фрезувате по права линия.

За изравняване на височината трябва да монтирате дистанционната плоча **48**.

Монтирайте приспособлението за фрезване по кръгова дъга/адаптер за водеща шина **42**, както е показано на фигурата.

Застопорете водещата шина **49** към обработвания детайл по подходящ начин, напр. с винтови скоби. Поставете електроинструмента с предварително монтиран адаптер шина **42** върху водещата шина.

Фрезване с копираща втулка (вижте фигури N – Q)

С помощта на копиращата втулка **53** можете да пренасяте контурите на макети, респ. шаблони върху обработвания детайл.

При използване на копираща втулка **53** в антифрикционната плоча **14** предварително трябва да бъде поставен адаптера за копираща втулка **50**.

Поставете адаптера за копираща втулка **50** от горната страна на антифрикционната плоча **14** и го затегнете с двата застопоряващи винта **51**. При това внимавайте деблокиращият лост за адаптера за копираща втулка **52** да може да се движи свободно.

Изберете подходяща копираща втулка в зависимост от дебелината на шаблона, респ. макета. Поради дължината на подаване на копиращата втулка шаблонът трябва да има минимална дебелина от 8 mm.

Натиснете освобождаващия лост **52** и вкарайте копиращата втулка **53** от долната страна в адаптера **50**. При това кодиращите палци трябва да попаднат в предвидените за целта отвори в копиращата втулка с отчетливо прещракване.

Проверете разстоянието между центъра на фрезване и ръба на копиращата втулка, вижте раздела «Центроване на основната плоча».

196 | Български

► **Изберете фрезер с по-малък диаметър от вътрешния диаметър на копиращата втулка.**

Фрезование с копираща втулка **53** се извършва по следния начин:

- **Упътване:** Съобразявайте се, че при фрезование **18** с модула за копиране фрезерът **3** винаги се подава от основната плоча **13**. Внимавайте да не повредите шаблона или детайла.
- Допрете включението електроинструмент с копиращата втулка до шаблона.
- При използване на модула за връзване **2**: натиснете надолу освобождаващия лост **7** на модула за връзване и бавно спуснете обертрезата надолу, докато бъде достигната настроената дълбочина на фрезование. Отново отпуснете освобождаващия лост **7**, за да фиксирате тази дълбочина на връзване.
- Водете електроинструмента с подаващата се копираща втулка по профила на шаблона със странично притискане.

Центроване на основната плоча (вижте фигура R)

За да остане разстоянието между центъра на фрезера и ръба на копиращата втулка постоянно, ако е необходимо, копиращата втулка и антифрикционната плоча могат да бъдат центровани една спрямо друга.

- При използване на модула за връзване **2**: натиснете надолу освобождаващия лост **7** на модула за връзване и преместете обертрезата до упор по посока на основната плоча. Отново отпуснете освобождаващия лост **7**, за да фиксирате тази дълбочина на връзване.
- Развийте застопоряващите винтове **54** прилб. на 2 оборота, така че антифрикционната плоча **14** да може да се мести свободно.
- Поставете центровач дорник **55** в цангата, както е показано на фигурата. Затегнете холендровата гайка на ръка, така че центровачият дорник да може все още да се измества.
- Подравнете центровачия дорник **55** и копиращата втулка **53** чрез леко изместване на основната плоча **14**.
- Отново затегнете застопоряващите винтове **54**.
- Извадете центровачия дорник **55** от цангата.
- При използване на модула за връзване **2**: натиснете освобождаващия лост за връзване **7** и повдигнете обертрезата докрай нагоре.

Работа със стенд за фрезование (вижте фигура S)

Модулът за копиране **3** може да бъде монтиран към подходящ стенд за фрезование. За целта деантирайте антифрикционната плоча **14** и захванете модула за копиране **3** към стенда за фрезование със застопоряващите винтове **56**.

- **При монтиране на модула за копиране спазвайте и указанията от ръководството за експлоатация на Вашия стенд за фрезование.** При необходимост за монтирането трябва да бъдат пробити отвори.

За фино регулиране на дълбочината на фрезование най-добре използвайте удължителя за фино регулиране на дълбочината на фрезование **58** или специалния шестостепенен ключ **57**.

Фрезование с прахоуловителен кожух (вижте фигури T – U)

При обработване на ръбове можете освен това да използвате прахоуловителния кожух **59**.

- Застопорете прахоуловителния кожух **59** с двата винта **60** към основната плоча **13**. Прахоуловителният кожух **59** може да бъде монтиран в 3 различни позиции, както е показано на фигурата.
- За обработването на равнинни повърхности отново деантирайте прахоуловителния кожух.

Поддържане и сервиз**Поддържане и почистване**

- **Преди извършване на каквито и да е дейности по електроинструмента изключвайте щепсела от захранващата мрежа.**
- **За да работите качествено и безопасно, поддържайте електроинструмента и вентилационните отвори чисти.**

- **При екстремно тежки работни условия се старайте винаги да използвате аспирационна система. Продухвайте вентилационните отвори често и включвайте уреда през дефектотоков предпазен прекъсвач (FI).** При обработване на метали по вътрешността на електроинструмента може да се отложи токопроводящ прах. Това може да наруши защитната изолация на електроинструмента.

Когато е необходима замяна на захранващия кабел, тя трябва да се извърши в оторизиран сервиз за електроинструменти на Бош, за да се запази нивото на безопасност на електроинструмента.

Сервиз и технически съвети

Отговори на въпросите си относно ремонта и поддръжката на Вашия продукт можете да получите от нашия сервизен отдел. Монтажни чертежи и информация за резервни части можете да намерите също на адрес:

www.bosch-pt.com

Екипът на Бош за технически съвети и приложения ще отговори с удоволствие на въпросите Ви относно нашите продукти и допълнителните приспособления за тях.

Когато се обръщате с Въпроси към представителите, моля, непременно посочвайте 10-цифрения каталожен номер, означен на табелката на електроинструмента.

Роберт Бош ЕООД – България

Бош Сервиз Център
Гаранционни и извънгаранционни ремонти
бул. Черни връх 51-Б
FPI Бизнес център 1407
1907 София
Тел.: (02) 9601061
Тел.: (02) 9601079
Факс: (02) 9625302
www.bosch.bg

Бракуване

С оглед опазване на околната среда електроинструментът, дополнителните приспособления и опаковката трябва да бъдат подложени на подходяща преработка за повторното използване на съдържанието в тях суровини.

Не изхвърляйте електроинструменти при битовите отпадъци!

Само за страни от ЕС:



Съгласно Европейска директива 2012/19/ЕС относно излязла от употреба електрическа и електронна апаратура и утвърждаването ѝ като национален закон електрическите и електронни устройства, които не могат да се използват повече, трябва да се събират отделно и да бъдат подлагани на подходяща преработка за оползотворяване на съдържанието в тях суровини.

дан подлагани на подходяща преработка за оползотворяване на съдържанието в тях суровини.

Правата за изменения запазени.

Македонски

Безбедносни напомени

Општи напомени за безбедност за електричните апарати

⚠ ПРЕДУПРЕДУВАЊЕ Прочитајте ги сите напомени и упатства за

безбедност. Грешките настанати како резултат од непридржување до безбедносните напомени и упатства може да предизвикаат електричен удар, пожар и/или тешки повреди.

Зачувајте ги безбедносните напомени и упатства за користење и за во иднина.

Помислете „електричен алат“ во напомените за безбедност се однесува на електрични апарати што користат струја (со струен кабел) и електрични апарати што користат батерии (без струен кабел).

Безбедност на работното место

- ▶ **Работниот простор секогаш нека биде чист и добро осветлен.** Неуредниот или неосветлен работен простор може да доведе до несреќи.
- ▶ **Не работете со електричниот апарат во околина каде постои опасност од експлозија, каде има запаливи течности, гас или прашина.** Електричните апарати создаваат искри, кои може да ја запалат правта или пареата.
- ▶ **Држете ги децата и другите лица подалеку за време на користењето на електричниот апарат.** Доколку нешто Ви го попречи вниманието, може да ја изгубите контролата над уредот.

Електрична безбедност

- ▶ **Приклучокот на електричниот апарат мора да одговара на приклучокот во ѕидната дозна.**

Приклучокот во никој случај не смее да се менува. Не употребувајте прекинувач со адаптер заедно со заземјениот електричен апарат. Неминувањето на прекинувачот и соодветните ѕидни дозни го намалуваат ризикот од електричен удар.

- ▶ **Избегнувајте физички контакт со заземјените површини на цевки, радијатори, шпорет и фрижидери.** Постои зголемен ризик од електричен удар, доколку Вашето тело е заземјено.
- ▶ **Електричните апарати држете ги подалеку од дожд и влага.** Навлегувањето на вода во електричниот апарат го зголемува ризикот од електричен удар.
- ▶ **Не го користете кабелот за друга намена, за да го носите електричниот апарат, за да го закачите или да го влечете приклучокот од ѕидната дозна. Држете го кабелот понастрана од топлина, масло, остри рабови или подвижните компоненти на уредот.** Оштетениот или свиткан кабел го зголемува ризикот за електричен удар.
- ▶ **Доколку со електричниот апарат работите на отворено, користете само продолжен кабел што е погоден за користење на надворешен простор.** Користењето на соодветен продолжен кабел на отворено го намалува ризикот од електричен удар.
- ▶ **Доколку користењето на електричниот апарат во влажна околина не може да се избегне, користете заштитен уред со диференцијална струја.** Употребата на заштитниот уред со диференцијална струја го намалува ризикот од електричен удар.

Безбедност на лица

- ▶ **Бидете внимателни како работите и разумно користете го електричниот апарат. Не користете електрични апарати, доколку сте уморни или под влијание на дрога, алкохол или лекови.** Еден момент на невнимание при употребата на електричниот апарат може да доведе до сериозни повреди.
- ▶ **Носете заштитна опрема и секогаш носете заштитни очила.** Носењето на заштитна опрема, како на пр. маска за прав, обувки за заштита од лизгање, заштитен шлем или заштита за слухот, во зависност од видот и примената на електричниот апарат, го намалува ризикот од повреди.
- ▶ **Избегнувајте неконтролирано користење на апаратите. Осигурете се, дека е исклучен електричниот апарат, пред да го приклучите на напојување со струја и/или на батерија, пред да го земете или носите.** Доколку при носењето на апаратот, сте го ставиле прстот на прекинувачот или сте го приклучиле уредот додека е вклучен на напојување со струја, ова може да предизвика несреќа.
- ▶ **Извадете ги алатите за подесување или клучевите за зашрафување, пред да го вклучите електричниот апарат.** Доколку има алат или клуч во некој од деловите на уредот што се вртат, ова може да доведе до повреди.
- ▶ **Избегнувајте абнормално држење на телото. Застанете во сигурна положба и постојано држете рамнотежа.** На тој начин ќе може подобро да го

198 | Македонски

контролирате електричниот апарат во неочекувани ситуации.

- ▶ **Носете соодветна облека. Не носете широка облека или накит. Тргнете ја косата, облеката и ракавиците подалеку од подвижните делови.** Лесната облека, накитот или долгата коса може да се зафатат од подвижните делови.
- ▶ **Доколку треба да се инсталираат уреди за вшмукување прав, осигурете се дека тие правилно се приклучени и прикладно се користат.** Користењето на вшмукувач за прав не ја намалува опасноста од прав.

Користење и ракување со електричниот апарат

- ▶ **Не го преоптоварувајте уредот. Користете го соодветниот електричен апарат за Вашата работа.** Со соодветниот електричен апарат ќе работите подобро и посигурно во зададениот домен на работа.
- ▶ **Не користете го електричниот апарат, доколку има дефектен прекинувач.** Апаратот кој повеќе не може да се вклучи или исклучи, ја загрозува безбедноста и мора да се поправи.
- ▶ **Извлекете го приклучокот од ѕидната дозна и/или извадете ја батеријата, пред да ги смените поставките на уредот, да ги замените деловите или да го тргнете настрана уредот.** Овие мерки за предупредување го спречуваат невнимателниот старт на електричниот уред.
- ▶ **Чувајте ги подалеку од дофатот на деца електричните апарати кои не ги користите. Овој уред не смее да го користат лица кои не се запознаени со него или не ги имаат прочитано овие упатства.** Електричните апарати се опасни, доколку ги користат неискусни лица.
- ▶ **Одржувајте ги грижливо електричните апарати. Проверете дали подвижните делови функционираат беспрекорно и не се заглавени, дали се скршени или оштетени, што може да ја попречи функцијата на електричниот апарат. Поправете ги оштетените делови пред користењето на уредот.** Многу несреќи својата причина ја имаат во лошо одржуваните електрични апарати.
- ▶ **Алатот за сечење одржувајте го остар и чист.** Внимателно одржуваните алати за сечење со остри рабови за сечење помалку се заглавуваат и со нив полесно се работи.
- ▶ **Користете ги електричните апарати, опремата, додатоките за алатите итн. во согласност со ова упатство. Притоа земете ги во обзир работните услови и дејноста што треба да се изврши.** Користењето на електрични апарати за друга употреба освен наведената може да доведе до опасни ситуации.

Сервис

- ▶ **Поправката на Вашиот електричен апарат смее да биде извршена само од страна на квалификуван стручен персонал и само со користење на оригинални резервни делови.** Само на тој начин ќе бидете сигурни во безбедноста на електричниот апарат.

безбедносни напомени за глодалки

- ▶ **Држете го електричниот апарат на изолираните дршки, бидејќи глодалката може да го фати сопствениот струен кабел.** Контактот со струјниот кабел може металните делови на уредот да ги стави под напон и да доведе до електричен удар.
- ▶ **Зацврстете го делот што се обработува со стеги или на друг начин на една стабилна подлога.** Доколку го држите делот што се обработува само со рака или спроти телото, тој е нестабилен и ова може да доведе до губење на контролата.
- ▶ **Дозволеният број на вртежи на алатот што се вметнува мора да биде исто толку висок како највисокиот број на вртежи наведен на електричниот апарат.** Опремата што се врти побрзо од дозволеното, може да се уништи.
- ▶ **Глодалките или другата опрема мора точно да одговараат на прифатот за алат (затезната чаура) на вашиот електричен апарат.** Алатите за вметнување што не може точно да се прицврстат во прифатот за алат на електричниот апарат, се вртат нерамномерно, вибрираат многу јако и може да доведат до губење на контролата.
- ▶ **Доколку е вклучен, не го водете електричниот апарат директно кон делот што се обработува.** Инаку постои опасност од повратен удар, доколку алатот што се вметнува се заглави во делот што се обработува.
- ▶ **Не посегайте со дланките во полето на глодање и во глодалката. Со другата рака држете ја дополнителната дршка или куќиштето на моторот.** Доколку со двете дланки ја држите глодалката, нема да може да се повредите.
- ▶ **Не глодајте никогаш над метални предмети, клинци и шрафови.** Глодалката може да се оштети и да доведе до зголемени вибрации.
- ▶ **Користете соодветни уреди за пребарување, за да ги пронајдете скриените електрични кабли или консултирајте се со локалното претпријатие за снабдување со електрична енергија.** Контактот со електрични кабли може да доведе до пожар и електричен удар. Оштетувањето на гасоводот може да доведе до експлозија. Навлегувањето во водоводни цевки предизвикува оштетување или може да предизвика електричен удар.
- ▶ **Не користете тапи или оштетени глодалки.** Тапите или оштетените глодалки предизвикуваат зголемено триење, може да се заглават и да доведат до нерамнотежа.
- ▶ **При работата, држете го електричниот апарат цврсто со двете дланки и застанете во сигурна положба.** Со електричниот апарат посигурно ќе управувате ако го држите со двете дланки.
- ▶ **Зацврстете го парчето што се обработува.** Доколку го зацврстите со уред за затегнување или менгеме, тогаш парчето што се обработува се држи поцврсто отколку со Вашата рака.

- **Почекајте додека електричниот апарат сосема не прекине со работа, пред да го тргнете настрана.**
Алатот што се вметнува може да се блокира и да доведе до губење контрола над уредот.

Опис на производот и моќноста



Прочитајте ги сите напомени и упатства за безбедност. Грешките настанати како резултат од непридржување до безбедносните напомени и упатства може да предизвикаат електричен удар, пожар и/или тешки повреди.

Ве молиме отворете ја преклопената страница со приказ на електричниот апарат, и држете ја отворена додека го читате упатството за употреба.

Употреба со соодветна намена

Електричниот апарат е наменет за глодање на жлебови, рабови, профили и долгнавести отвори на цврста подлога во дрво, пластика и лесни градежни материјали како и за копирно глодање.

При мален број на вртежи и со соодветните глодалки може да обработувате и NE-метали.

Светлото на овој електричен апарат е наменето да го осветли директно полето на работа на електричниот апарат и не е погодно за просторно осветлување во домаќинството.

Илустрација на компоненти

Нумерирањето на сликите со компоненти се однесува на приказот на електричните апарати на графичката страница.

- 1 Мотор на брусилката
- 2 Единица за вдлабнување
- 3 Единица за копирање
- 4 Рачка (изолирана површина на дршката)
- 5 Вртливо копче за fino подесување на длабочината на глодање (единица за вдлабнување)
- 6 Fino подесена скала за длабочината на глодање
- 7 Лост за деблокирање на функцијата на вдлабнување
- 8 Индекс ознака за fino подесување
- 9 Скала за подесување на длабочината на глодање (единица за вдлабнување)
- 10 Лизгач со индекс ознака (единица за вдлабнување)
- 11 Граничник за длабочина (единица за вдлабнување)
- 12 Револвер-граничник
- 13 Основна плоча
- 14 Лизгачка плоча
- 15 Копче за контрола на бројот на вртежи
- 16 Шраф со нарежана глава за граничникот за длабочина (единица за вдлабнување)
- 17 Претурна навртка со затезна клешта
- 18 Глодалка*
- 19 Копче за фиксирање на прекинувачот за вклучување/исклучување
- 20 Прекинувач за вклучување/исклучување
- 21 Безбедносно копче за вадење на моторот
- 22 Затезен лост за единицата за вдлабнување/копирање
- 23 Прифат за водечките прачки на паралелниот граничник
- 24 Вртливо копче за fino подесување на длабочината на глодање (единица за копирање)
- 25 Затезен лост за грубо подесување на длабочината на глодање (единица за копирање)
- 26 Жлебови за грубо подесување на длабочината на глодање кај единицата за копирање
- 27 Копче за блокирање на вретеното
- 28 Вилушаст клуч со ширина 24 мм
- 29 Нарезан шраф за адаптерот за вшмукување (2x) *
- 30 Адаптер за вшмукување (единица за вдлабнување) *
- 31 Црево за вшмукување (Ø 35 мм) *
- 32 Адаптер за вшмукување (единица за копирање) *
- 33 Меѓу-прстен за адаптерот за вшмукување (единица за копирање) *
- 34 Скала за подесување на длабочината на глодање (единица за копирање)
- 35 Паралелен граничник*
- 36 Водечка прачка за паралелниот граничник (2x) *
- 37 Пеперутка-завртка за fino подесување на паралелниот граничник (2x) *
- 38 Пеперутка-завртка за грубо подесување на паралелниот граничник (2x) *
- 39 Вртливо копче за fino подесување на паралелниот граничник*
- 40 Подеслива шина со граничник за паралелниот граничник *
- 41 Пеперутка-завртка за водечките прачки на паралелниот граничник (2x) *
- 42 Шестар на глодалката/адаптер за шините-водилки*
- 43 Дршка за шестарот на глодалката*
- 44 Пеперутка-завртка за грубо подесување на шестарот на глодалката (2x) *
- 45 Пеперутка-завртка за fino подесување на шестарот на глодалката (1x) *
- 46 Вртливо копче за fino подесување на шестарот на глодалката*
- 47 Шраф за центрирање за граничникот на шестарот *
- 48 Дистанциона плоча (содржана во сетот „шестар за глодање“)*
- 49 Шина водилка*
- 50 SDS-адаптер за копирна чаура
- 51 Шраф за прицврстување за адаптерот на копирната чаура (2x)
- 52 Лост за деблокирање на адаптерот на копирната чаура
- 53 Копирна чаура
- 54 Шраф за прицврстување на лизгачката плоча
- 55 Трн за центрирање

200 | Македонски

- 56** Шрафови за прицврстување за единицата за копирање*
- 57** Специјален шестаголен клуч за фино подесување на длабочината на глодање (единица за копирање)*
- 58** Продолжеток за фино подесување на длабочината на глодање (единица за копирање)
- 59** Хауба за вшмукување при обработка на рабови*
- 60** Шраф за прицврстување на хаубата за вшмукување*

*Опишаната опрема прикажана на сликите не е дел од стандардниот обем на испорака. Комплетната опрема може да ја најдете во нашата Програма за опрема.

Технички податоци

Мултифункционална глодалка		GOF 1600 CE	GKF 1600 CE
Број на дел/артикул		3 601 F24 0..	3 601 F24 0..
Номинална јачина	W	1600	1600
Број на празни вртежи	min ⁻¹	10000 – 25000	10000 – 25000
Одредување на број на вртежи		●	●
Константна електроника		●	●
Приклучок за вшмукувачот за прав		●	●
Прифат на алатот	мм	8 – 12	8 – 12
	инч	¼ – ½	¼ – ½
Работен од на корпата на глодалката (единица за вдлабнување)	мм	76	–
Тежина согласно ЕРТА-Procedure 01/2003	кг	5,8	4,3
Класа на заштита		□/II	□/II

Податоците важат за номинален напон [U] од 230 волти. Овие податоци може да отстапуваат при различни напони, во зависност од изведбата во односната земја.

Информации за бучава/вибрации

Вредностите на емисија на бучава одредени во согласност со EN 60745-2-17.

Нивото на звук на уредот, оценето со А, типично изнесува: ниво на звучен притисок 86 dB(A); ниво на звучна јачина 97 dB(A). Несигурност K = 3 dB.

Носете заштита за слухот!

		GOF 1600 CE	GKF 1600 CE
Вкупните вредности на вибрации a_h (векторски збор на трите насоки) и несигурност K дадени се во согласност со EN 60745:			
a_h	m/s ²	= 5,5	= 6,0
K	m/s ²	= 1,5	= 1,5

Нивото на вибрации наведено во овие упатства е измерено со нормирана постапка според EN 60745 и може да се користи за меѓусебна споредба на електричните апарати. Исто така може да се прилагоди за предвремена процена на оптоварувањето со вибрации. Наведеното ниво на вибрации е за основната примена на електричниот апарат. Доколку електричниот апарат се користи за други примени, со различна опрема, алатот што се вметнува отстапува од нормите или недоволно се одржува, може да отстапува нивото на вибрации. Ова може значително да го зголеми оптоварувањето со вибрации во периодот на целокупното работење. За прецизно одредување на оптоварувањето со вибрации, треба да се земе во обзир и периодот во кој уредот е исклучен или едвај работи, а не во моментот кога е во употреба. Ова може значително да го намали оптоварувањето со вибрации во периодот на целокупното работење.

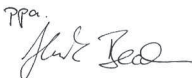

Утврдете ги дополнителните мерки за безбедност за заштита на корисникот од влијанието на вибрациите, како на пр.: одржувајте ги внимателно електричните апарати и алатот за вметнување, одржувајте ја топлината на дланките, организирајте го текот на работата.

Изјава за сообразност 

Изјавуваме на сопствена одговорност, дека производот опишан во „Технички податоци“ соодветствува на сите применливи одредби од директивите 2009/125/EC (одредба 1194/2012), 2011/65/EU, 2014/30/EU, 2006/42/EC вклучително нивните измени и е сообразен со следните норми: EN 60745-1, EN 60745-2-17.

Техничка документација (2006/42/EC) при:
Robert Bosch GmbH, PT/ETM 9,
70764 Leinfelden-Echterdingen, Germany

Henk Becker Helmut Heinzelmann
Executive Vice President Head of Product Certification
Engineering PT/ETM9

PPA.
 i. V. 

Robert Bosch GmbH, Power Tools Division
70764 Leinfelden-Echterdingen, Germany
29.04.2014

Монтажа

- ▶ **Пред било каква интервенција на електричниот апарат, извлекете го струјниот приклучок од ѕидната дозна.**

Вметнување на моторот за глодање во единицата за вдлабнување/копирање (види слики А – В)

- Отворете го затезниот лост за единицата за вдлабнување/копирање **22**.
- Притиснете го моторот за глодање до крај во единицата за вдлабнување/копирање.
- Доколку ја користите единицата за копирање **3** притиснете на затезниот лост **25** и притиснете го моторот за глодање **1** во единицата за копирање **3** нагоре или надолу во зависност од саканата позиција, а затезниот лост не е повеќе притиснат, додека не се фиксира **25** во еден од 3-те жлеба **26**.
- Затворете го затезниот лост за единицата за вдлабнување/копирање **22**.
- Подесете ја саканата длабочина на глодање, погледнете во делот „Подесување на длабочината на глодање“.

Одвојување на моторот за глодање од единицата за вдлабнување/копирање (види слика С)

- Отворете го затезниот лост за единицата за вдлабнување/копирање **22**.
- Повлечете го моторот за глодање до крај и држете го во оваа позиција.
- Притиснете го безбедносното копче **21** и извлекете го целосно моторот за глодање од единицата за вдлабнување/копирање. Доколку ја користите единицата за копирање **3** дополнително притиснете го затезниот лост **25**.

Монтажа на алатот на глодалката (види слика D)

- ▶ **При ставање и менување на алатот на глодалката се препорачува носење на заштитни ракавици.**

Според целта на примената, глодалките се расположливи во најразлична изведба и квалитет.

Глодалките од висококвалитетен челик за брзо сечење (HSS) се погодни за обработка на меки материјали како на пр. меко дрво и пластика.

Глодалки за сечење на цврст метал (HM) се специјално наменети за цврсти и абразивни материјали како на пр. цврсто дрво и алуминиум.

Оригиналните глодалки од обемната програма на опрема од Bosch ќе ги најдете во специјализираните продавници.

Доколку е возможно, користете алат за глодалка со дијаметар на осовината од 12 мм. Употребувајте само беспрекорни алати за глодалки.

Алатот за глодање може да го замените дури и кога е вметнат моторот за глодање во единицата за вдлабнување/копирање. Ние сепак препорачуваме промена на алатот доколку е демонтиран моторот за глодање.

- Извадете го моторот за глодање од единицата за вдлабнување/копирање.
- Притиснете го копчето за фиксирање на вратилото **27** (●) и држете го цврсто. Доколку е потребно, рачно свртете го малку вретеното, додека не се фиксира. **Активирајте го копчето за фиксирање на вратилото 27 само во состојба на мирување.**
- Олабавете ја претурната навртка **17** со вилушкаст клуч **28** (ширина на клучот 24 мм) со вртење во правец спротивен на стрелките на часовникот (●).
- Ставете го алатот за глодање во затезната чаура. Вратилото на глодалката мора да биде вметнато најмалку 20 мм во затезната чаура.
- Цврсто затегнете ја претурната навртка **17** со вилушкаст клуч **28** (ширина на клучот 24 мм) со вртење во правец на стрелките на часовникот. Отпуштете го копчето за блокадата на вретеното **27**.
- ▶ **Без монтирана чаура за копирање, не поставувајте алат за глодање со дијаметар поголем од 50 мм.** Овие алати за глодање не поминуваат низ основната плоча.
- ▶ **Во никој случај не ја затегајте затезната чаура со преклопна навртка, доколку не е монтиран алат за глодање.** Инаку, затезната чаура може да се оштети.

Вшмукување на прав/струготини

- ▶ Права од материјалите како на пр. слоеви боја, некои видови дрво, минерали и метал може да биде штетна по здравјето. Допирањето или вдишувањето на таквата прав може да предизвика алергиски реакции и/или заболувања на дишните патишта на корисникот или лицата во околината.
 - Одредени честички прав како на пр. прав од даб или бука важат како канцерогени, особено доколку се во комбинација со дополнителни супстанции (хромат, средства за заштита на дрво). Материјалите што содржат азбест може да бидат обработувани само од страна на стручни лица.
 - Затоа, доколку е возможно, користете соодветен вшмукувач за прав за материјалот што се обработува.
 - Погрижете се за добра проветреност на работното место.
 - Се препорачува носење на маска за заштита при вдишувањето со класа на филтер P2.
- Внимавајте на важечките прописи на Вашата земја за материјалот кој го обработувате.
- ▶ **Избегнувајте собирање прав на работното место.** Права лесно може да се запали.

Монтирање на адаптерот за вшмукување на единицата за вдлабнување (види слика E)

Адаптерот за вшмукување **30** може да се монтира напред или назад со помош на приклучокот за црево. Доколку е вметнат адаптерот за копираната чаура **50**, кога е потребно, мора да се монтира адаптерот за копираната чаура свртен за 180°, за адаптерот за вшмукување **30** да не го допира лостот за деблокирање **52**. Прицврстете го адаптерот за вшмукување **30** со 2-та назабени шрафа **29** на основната плоча **13**.

202 | Македонски

Заради обезбедување на оптимално вшмукување, адаптерот за вшмукување **30** мора редовно да се чисти.

Монтирање на адаптерот за вшмукување на единицата за копирање (види слика F)

Адаптерот за вшмукување **32** може да се монтира напред или назад со помош на приклучокот за црево. Доколку е вметнат адаптерот за копирната чаура **50** прицврстете го адаптерот за вшмукување **32** со 2-та назабени шрафа **29** на основната плоча **13**. При работење без адаптер за копирната чаура **50** претходно монтирајте го меѓу-прстенот **33** на адаптерот за вшмукување **32**, како што е прикажано на сликата.

Приклучување на вшмукувачот за прав

Прикачете го црево за вшмукување (Ø 35 мм) **31** (опрема) на монтираниот адаптер за вшмукување. Црево за вшмукување **31** поврзете го со вшмукувач за прав (опрема).

Електричниот апарат може да се приклучи директно на конекторот на Bosch-универзален вшмукувач со уред за далечинско вклучување. Тој веднаш ќе стартува при вклучување на електричниот апарат.

Вшмукувачот за прав мора да е соодветен на материјалот на парчето што се обработува.

При вшмукување на особено опасни по здравје, канцерогени или суви честички прав, користете специјален вшмукувач.

Употреба

Ставање во употреба

- ▶ **Внимавајте на електричниот напон! Напонот на изворот на струја мора да одговара на оној кој е наведен на спецификационата плочка на електричниот уред. Електричните апарати означени со 230 волти исто така може да се користат и на 220 волти.**

Бирање на бројот на вртежи

Со копчето за подесување на бројот на вртежи **15** може да го изберете потребниот број на вртежи и за време на користењето на апаратот.

- 1 – 2 низок број на вртежи
- 3 – 4 среден број на вртежи
- 5 – 6 висок број на вртежи

Прикажаните вредности во табелата се референтни вредности. Неопходниот број на вртежи зависи од материјалот и работните услови и може да се одреди при практична примена.

Материјал	Дијаметар на глодалката (мм)	Позиција на копчето за подесување 15
Цврсто дрво (бука)	4 – 10	5 – 6
	12 – 20	3 – 4
	22 – 40	1 – 2

Материјал	Дијаметар на глодалката (мм)	Позиција на копчето за подесување 15
Меко дрво (бор)	4 – 10	5 – 6
	12 – 20	3 – 6
	22 – 40	1 – 3
Иверки	4 – 10	3 – 6
	12 – 20	2 – 4
	22 – 40	1 – 3
Пластика	4 – 15	2 – 3
	16 – 40	1 – 2
Алуминиум	4 – 15	1 – 2
	16 – 40	1

По долготрајна работа со мал број на вртежи, за да го оладите електричниот апарат оставете го да се врти во празен од околу 3 минути со максимален број на вртежи.

Вклучување/исклучување

Пред вклучувањето/исклучувањето поставете ја длабочина на глодање, погледнете во делот „Подесување на длабочината на глодање“.

За **ставање во употреба** на електричниот апарат притиснете го прекинувачот за вклучување/исклучување **20** и држете го притиснат.

За **Фиксирање** на притиснатиот прекинувач за вклучување/исклучување **20** притиснете го копчето за фиксирање **19**.

За да го **исклучите** електричниот апарат, ослободете го прекинувачот за вклучување/исклучување **20** одн. доколку тој е блокиран со копчето за фиксирање **19**, кратко притиснете го прекинувачот за вклучување/исклучување **20** и потоа ослободете го.

За да се заштеди енергија, вклучувајте го електричниот алат само доколку го користите.

Константна електроника

Константната електроника држи постојан број на вртежи при празен од и оптоварување и овозможува иста постојана јачина при работењето.

Фин старт

Електронскиот фин старт го ограничува вртежниот момент при вклучување и го зголемува рокот на траење на моторот.

Подесување на длабочината за глодање

- ▶ **Подесувањето на длабочината на глодање смее да се врши само доколку електричниот апарат е исклучен.**

Подесување на длабочината на глодање на единицата за вдлабнување (види слика G)

За грубо подесување на длабочината на глодање постапете на следниот начин:

- Електричниот апарат со монтирана глодалка поставете го на делот што се обработува.
- Скалата за фино подесување свртете ја **6** на „0“.

- Револвер-граничникот **12** поставете го на најнизок степен; кога ќе се вклопи револвер-граничникот ќе кликне.
- Олабавете го шрафот со нарежкана глава на граничникот за длабочина **16**, така што граничникот за длабочина **11** ќе може слободно да се движи.
- Притиснете го лостот за деблокирање за функцијата на вдлабнување **7** надолу и полека водете ја површинската глодалка надолу, додека алатот за глодање **18** не ја допре површината на делот што се обработува. Повторно отпуштете го лостот за деблокирање **7** за да ја фиксирате оваа длабочина на вдлабнување.
- притиснете го граничникот за длабочина **11** надолу, додека не легне на револвер-граничникот **12**. Лизгачот со индекс ознака **10** наместете го на позиција „0“ на скалата за длабочина на глодање **9**.
- Поставете го граничникот за длабочина **11** на саканата длабочина за глодање и зацврстете го шрафот со нарежканата глава на граничникот за длабочина **16**. Внимавајте на тоа, лизгачот со индекс ознаката **10** да не го поместувате повеќе.
- Притиснете го лостот за деблокирање за функцијата на вдлабнување **7** и водете ја површинската глодалка во најгорната позиција.

Подесената длабочина на глодање ќе се постигне само доколку при процесот на вдлабнување, граничникот за длабочина **11** ќе запре на револвер-граничникот **12**.

При големи длабочини на глодање треба да се направат повеќе процеси на обработка со помало вадење струготини. Со помош на револвер-граничникот **12** може да го поделите процесот на глодање на повеќе степени. Притоа, подесете ја саканата длабочина на глодање со најнизок степен на револвер-граничникот и за првиот процес на обработка изберете го највисокиот степен. Расстојанието меѓу степените изнесува околу 3,2 мм.

По пробата за глодање, со вртење на вртливото копче **5** можете да ја подесите длабочината на глодање точно на саканите димензии; свртете во правец на стрелките на часовникот за зголемување на длабочината на глодање, а за намалување на длабочината на глодање свртете во правец спротивен на стрелките од часовникот. Скалата **6** служи за ориентација. Едно вртење одговара на должина на подесување од 1,5 мм, една од црточките на горниот раб на скалата **6** одговара на промена на должината на подесувањето од 0,1 мм. Максималната должина на подесување изнесува ± 16 мм.

Пример: Потребната длабочина на глодање треба да изнесува 10,0 мм, а при пробното глодање сте измериле длабочина од 9,6 мм.

- Притиснете го лостот за деблокирање за функцијата на вдлабнување **7** и водете ја површинската глодалка во најгорната позиција.
- Свртете го вртливото копче **5** за 0,4 мм/4 црточки (разлика од зададената и реалната вредност) во правец на стрелките на часовникот.
- Проверете ја избраната длабочина на глодање со уште едно пробно глодање.

При финото подесување на длабочината на глодање осигурете се, дека индекс ознаката **8** која е странично нанесена на единицата за вдлабнување покажува на средната врежана линија. На тој начин е обезбеден доволен простор за поместување и за подоцнежното поместување на длабочината на вдлабнување во двата правци.

Доколку единицата на вдлабнување **2** се спуштила на максималната длабочина на подесување, преку финото подесување исто така не може да се постигне голема длабочина на вдлабнување, бидејќи веќе е искористена максималната позиција на вдлабнување. Fino подесување исто така не е возможно, доколку граничникот за длабочина **11** запира на револвер-граничникот **12**.

Подесување на длабочината на глодање на единицата за копирање (види слика Н)

За подесување на длабочината на глодање постапете на следниот начин:

- Отворете го затезниот лост за единицата за копирање **22**.
- Длабочината на глодање може претходно грубо да ја подесите во 3 степени. Притоа, притиснете го затезниот лост **25** и притиснете го моторот за глодање **1** во единицата за копирање **3** нагоре или надолу, а затезниот лост не е повеќе притиснат, **25** додека не се фиксира во еден од 3-те жлеба **26**. Жлебовите имаат растојание од околу 12,7 мм (0,5").
- За fino подесување на длабочината на глодање служи вртливото копче за fino подесување на длабочината на глодање **24**; за зголемување на длабочината на глодање свртете во правец на стрелките на часовникот, а за намалување на длабочината на глодање свртете во правец спротивен на стрелките на часовникот. Должината на подесување е наведена на скалата на вртливото копче **24** во цолови и милиметри. Максималното поле на подесување изнесува 41 мм. Скалата за длабочина на глодање **34** служи за дополнителна ориентација.
- Пример:** Потребната длабочина на глодање треба да изнесува 10,0 мм, а при пробното глодање сте измериле длабочина на глодање од 9,5 мм.
- Подесете ја скалата на вртливото копче **24** на „0“, без притоа да го поместувате вртливото копче **24**. Потоа подесете го вртливото копче **24** во правец на стрелките на часовникот на вредност „0,5“.
- Проверете ја избраната длабочина на глодање со уште едно пробно глодање.

Совети при работењето

Правец и процес на глодање (види слика I)

► **Процесот на глодање секогаш мора да се извршува спроти правецот на ротација на глодалката 18 (спротивен тек). При глодање во правец на ротација (ист тек) електричниот апарат може да ви избега од раката.**

За глодање со единицата за вдлабнување **2** постапете на следниов начин:

- Подесете ја саканата длабочина на глодање, погледнете во делот „Подесување на длабочината на глодање“.

204 | Македонски

- Електричниот апарат со монтирана глодалка поставете го на делот што се обработува и вклучете го.
- Притиснете го лостот за деблокирање за функцијата на вдлабнување **7** надолу и полека водете ја површинската глодалка надолу, додека не се постигне подесената длабочина на глодање. Повторно отпуштете го лостот за деблокирање **7** за да ја фиксирате оваа длабочина на вдлабнување.
- Процесот на глодање вршете го со константна брзина.
- По завршувањето на процесот на глодање, вратете ја површинската глодалка во најгорна позиција.
- Исклучете го електричниот апарат.

За глодање со единицата за копирање **3** постапете на следниот начин:

- **Напомена:** Запомнете дека алатот за глодање **18** при работа со единица за копирање **3** секогаш излегува од основната плоча **13**. Не го оштетувајте шаблонот или делот што се обработува.
- Подесете ја саканата длабочина на глодање, погледнете во делот „Подесување на длабочината на глодање“.
- Вклучете го електричниот апарат и водете го по местото што треба да се обработи.
- Процесот на глодање вршете го со константна брзина.
- Исклучете го електричниот апарат. Не го оставајте електричниот апарат на страна, додека алатот на глодалката не дојде во состојба на мирување.

Глодалки со помошен граничник (види слика J)

За обработка на големи делови на пр. кај глодалки за жлебови, како помошен граничник на делот што се обработува може да прицврстите една даска или лајсна и да ја водите мултифункционалната глодалка по должината на помошниот граничник. При употреба на единицата за вдлабнување **2** водете ја мултифункционалната глодалка по плоснатата страна на лизгачката плоча по должина на помошниот граничник.

Обликување и глодање на рабови

При обликување и глодање на рабови без паралелен граничник, глодалката мора да биде опремена со чивии-водилки или куглично лежиште.

- Водете го вклучениот електричен апарат странично на делот што се обработува, додека чивиите-водилки или кугличното лежиште на глодалката не налегне на работ од делот што се обработува.
- Водете го електричниот апарат со двете дланки по должината на работ од делот што се обработува. Притоа внимавајте на точниот агол при потпирањето. Преголемиот притисок може да го оштети работ на делот што се обработува.

Глодање со паралелен граничник (види слика K)

Вметнете го паралелниот граничник **35** со водечките прачки **36** во основната плоча **13** и цврсто затегнете го со пеперутка-завртките **41** според потребните димензии. Со пеперутка-завртките **37** и **38** може дополнително да ја подесите должината на паралелниот граничник.

Со вртливото копче **39** по олабавување на двете пеперутки-завртки **37** може фино да ја подесите должината. Едно вртење одговара на должина на подесување од 2,0 мм, една од цртчките на вртливото копче **39** одговара на промена на должината на подесувањето за 0,1 мм.

Со помош на шината-граничник **40** може да ја промените ефективната контактна површина на паралелниот граничник.

Водете го вклучениот електричен апарат со рамномерно движење и страничен притисок на паралелниот граничник по должината на работ од делот што се обработува.

Глодање со шестар на глодалката (види слика L)

За кружно глодање може да го употребите шестарот на глодалката/адаптерот за шините водилки **42**. Монтирајте го шестарот на глодалката како што е прикажано на сликата.

Зашрафете го шрафот за центрирање **47** во навојниот отвор на шестарот на глодалката. Поставете го врвот на шрафот во средишната точка на кружниот лак што треба да се изглода, а притоа внимавајте на тоа, врвот на шрафот да влегува во површината на делот што се обработува.

Поставете го саканиот радиус со грубо поместување на шестарот на глодалката и затегнете ги пеперутка-завртките **44** и **45**.

Со вртливото копче **46** по олабавување на пеперутка-завртките **45** може фино да ја подесите должината. Едно вртење одговара на должина на подесување од 2,0 мм, една од цртчките на вртливото копче **46** одговара на промена на должината на подесувањето за 0,1 мм.

Водете го вклучениот електричен апарат со десната рачка **4** и дршката на шестарот на глодалката **43** преку делот што се обработува.

Глодање со шина-водилка (види слика M)

Со помош на шините водилки **49** може да вршите праволиниски движења.

За изедначување на висинските разлики мора да ја монтирате дистанционата плоча **48**.

Монтирајте го шестарот на глодалката/адаптерот за шините водилки **42** како што е прикажано на сликата.

Зацврстете ја шината водилка **49** со соодветни уреди за затегање, на пр. менгеме, на делот што се обработува.

Поставете го електричниот апарат со монтираниот адаптер за шини водилки **42** на шината водилка.

Глодање со копирна чаура (види ги сликите N – Q)

Со помош на копирната чаура **53** може да пренесувате контури од нацрти одн. шаблони на делот што се обработува.

За да се користи копирната чаура **53** најпрво мора да се вметне адаптерот за копирна чаура **50** во лизгачката плоча **14**.

Поставате го адаптерот за копирната чаура **50** од горе на лизгачката плоча **14** и зашрафете го со 2 шрафа за прицврстување **51**. Внимавајте на тоа, лостот за деблокирање за адаптерот за копирната чаура **52** да може слободно да се движи.

Според дебелината на шаблонот одн. нацртот одберете ја соодветната копирна чаура. Бидејќи висината на копирната чаура стрчи, шаблонот мора да има минимална дебелина од 8 мм.

Активирајте го лостот за деблокирање **52** и ставете ја копирната чаура **53** одолу во адаптерот за копирна чаура **50**. Кодираниите заплци мора цврсто да се вметнат во отворите на копирната чаура.

Проверете го растојанието од средината на алатот на глодалката и работ на копирната чаура, видете во делот „Центрирање на основната плоча“.

► **Изберете помал дијаметар на глодалката од внатрешниот дијаметар на копирната чаура.**

За глодање со копирната чаура **53** постапете на следниот начин:

- **Напомена:** Запомнете дека алатот за глодање **18** при работа со единица за копирање **3** секогаш излегува од основната плоча **13**. Не го оштетувајте шаблонот или делот што се обработува.
- Водете го вклучениот електричен апарат со копирната чаура на шаблонот.
- Доколку ја користите единицата за вдлабнување **2**: Притиснете го лостот за деблокирање за функцијата на вдлабнување **7** надолу и полека водете ја површинската глодалка надолу, додека не се постигне подесената длабочина за глодање. Повторно отпуштете го лостот за деблокирање **7** за да ја фиксирате оваа длабочина на вдлабнување.
- Водете го електричниот апарат со копирната чаура што стрчи, со страничен притисок по должината на шаблонот.

Центрирање на основната плоча (види слика R)

За да е подеднакво исто растојанието на средината на глодалката и ивицата на копирната чаура, доколку е потребно, копирната чаура и лизгачката плоча може да се центрираат една кон друга.

- Доколку ја користите единицата за вдлабнување **2**: Притиснете го лостот за деблокирање за функцијата на вдлабнување **7** надолу и водете ја површинската глодалка до крај во правец на основната плоча. Повторно отпуштете го лостот за деблокирање **7** за да ја фиксирате оваа длабочина на вдлабнување.
- Олабавете ги шрафовите за прицврстување **54** за околу 2 вртења, така што лизгачката плоча **14** ќе може слободно да се движи.
- Поставете го трнот за центрирање **55** во прифатот за алат како што е прикажано на сликата. Рачно зацврстете ја претурната навртка, така што трнот за центрирање сè уште може слободно да се движи.
- Центрирајте ги трнот за центрирање **55** и копирната чаура **53** еден со друг, со лесно поместување на лизгачката плоча **14**.
- Повторно затегнете ги шрафовите за фиксирање **54**.
- Извадете го трнот за центрирање **55** од прифатот за алат.
- Доколку ја користите единицата за вдлабнување **2**: Притиснете го лостот за деблокирање за функцијата на вдлабнување **7** и вратете ја површинската глодалка назад во најгорната позиција.

Работење со маса за глодање (види слика S)

Единицата за копирање **3** може да се постави на соодветна маса за глодање. При монтажа, извадете ја лизгачката плоча **14** и прицврстете ја единицата за копирање **3** со шрафовите за прицврстување **56** на масата за глодање.

► **При монтажа на копирната единица внимавајте на упатството за употреба на Вашата маса за глодање.**

Доколку е потребно, за монтажа на единицата за копирање, мора да се издупчат дупки на масата за глодање.

За фино подесување на длабочината на глодање најдобро е да употребите продолжеток за фино подесување на длабочината на глодање **58** или специјален шестаголен клуч **57**.

Глодање со хауба за вшмукување (види ги сликите T – U)

При обработка на рабови може дополнително да ја користите хаубата за вшмукување **59**.

- Прицврстете ја хаубата за вшмукување **59** со 2-та шрафа **60** на основната плоча **13**. Хаубата за вшмукување **59** може да се прицврсти во 3 различни позиции, како што е прикажано на сликата.
- За обработка на мазни планарни површини, повторно извадете ја хаубата за вшмукување.

Одржување и сервис

Одржување и чистење

- **Пред било каква интервенција на електричниот апарат, извлечете го струјниот приклучок од ѕидната дозна.**
- **Одржувајте ја чистотата на електричниот апарат и отворите за проветрување, за да може добро и безбедно да работите.**
- **При екстремни услови на примена, доколку е возможно користете секогаш уред за вшмукување. Издувајте ги почесто отворите за проветрување и приклучете заштитен прекинувач за диференцијална струја (FI-).** При обработка на метали, во внатрешноста на електричниот апарат може да се собере спроводлива прав. Може да се оштети заштитната изолација на електричниот апарат.

Доколку е потребно користење на приклучен кабел, тогаш набавете го од Bosch или специјализирана продавница за Bosch-електрични апарати, за да го избегнете загрозувањето на безбедноста.

Сервисна служба и совети при користење

Сервисната служба ќе одговори на Вашите прашања во врска со поправката и одржувањето на Вашиот производ како и резервните делови. Експлозивен цртеж и информации за резервни делови ќе најдете на: **www.bosch-pt.com**

Тимот за советување при користење на Bosch ќе ви помогне доколку имате прашања за нашите производи и опрема.

206 | Srpski

За сите прашања и нарачки на резервни делови, Ве молиме наведете го 10-цифрениот број од спецификационата плочка на уредот.

Македонија

Д.Д.Електрис
Сава Ковачевиќ 47Њ, број 3
1000 Скопје
Е-пошта: dimce.dimcev@servis-bosch.mk
Интернет: www.servis-bosch.mk
Тел./факс: 02/ 246 76 10
Моб.: 070 595 888

Отстранување

Електричните апарати, опремата и амбалажите треба да се отстранат на еколошки прифатлив начин.

Не ги фрлајте електричните апарати во домашната канта за губре!

Само за земји во рамки на ЕУ

Според Европската регулатива 2012/19/EU за електрични и електронски уреди и нивна национална употреба, електричните апарати што се вон употреба мора одделно да се собираат и да се рециклираат на еколошки прифатлив начин.

Се задржува правото на промена.

Srpski**Uputstva o sigurnosti****Opšta upozorenja za električne alate**

⚠ UPOZORENJE **Čitajte sva upozorenja i uputstva.**
Propusti kod pridržavanja upozorenja i uputstava mogu imati za posledicu električni udar, požar i/ili teške povrede.

Čuvajte sva upozorenja i uputstva za budućnost.

Pojam upotrebljen u upozorenjima „električni alat“ odnosi se na električne alate sa radom na mreži (sa mrežnim kablom) i na električne alate sa radom na akumulator (bez mrežnog kabla).

Sigurnost na radnom mestu

- ▶ **Držite Vaše radno područje čisto i dobro osvetljeno.**
Nered ili neosvetljena radna područja mogu voditi nesrećama.
- ▶ **Ne radite sa električnim alatom u okolini ugroženoj eksplozijom, u kojoj se nalaze zapaljive tečnosti, gasovi ili prašine.** Električni alati prave varnice koje mogu zapaliti prašinu ili isparenja.
- ▶ **Držite podalje decu i druge osobe za vreme korišćenja električnog alata.** Prilikom rada možete izgubiti kontrolu nad aparatom.

Električna sigurnost

- ▶ **Priključni utikač električnog alata mora odgovarati utičnici. Utikač nesme nikako da se menja. Ne**

upotrebljavajte adaptere utikača zajedno sa**električnim alatima zaštićenim uzemljenjem.**

Ne promenjeni utikači i odgovarajuće utičnice smanjuju rizik električnog udara.

- ▶ **Izbegavajte kontakt telom sa uzemljenim površinama kao cevi, grejanja, šporet i rashladni ormani.** Postoji povećani rizik od električnog udara ako je Vaše telo uzemljeno.
- ▶ **Držite aparat što dalje od kiše ili vlage.** Prodor vode u električni alat povećava rizik od električnog udara.
- ▶ **Ne nosite električni alat za kabl, ne vešajte ga ili ne izvlačite ga iz utičnice. Držite kabl dalje od vreline, ulja, oštih ivica ili delova aparata koji se pokreću.** Oštećeni ili uvrnuti kablovi povećavaju rizik električnog udara.
- ▶ **Ako sa električnim alatom radite u prirodi, upotrebljavajte samo produžne kablove koji su pogodni za spoljnu upotrebu.** Upotreba produžnog kabla uzemljenog za spoljnu upotrebu smanjuje rizik od električnog udara.
- ▶ **Ako rad električnog alata ne može da se izbegne u vlažnoj okolini, koristite prekidač strujne zaštite pri kvaru.** Upotreba prekidača strujne zaštite pri kvaru smanjuje rizik od električnog udara.

Sigurnost osoblja

- ▶ **Budite pažljivi, pazite na to, šta radite i idite razumno na posao sa Vašim električnim alatom. Ne koristite električni alat ako ste umorni ili pod uticajem droge, alkohola ili lekova.** Momenat nepažnje kod upotrebe električnog alata može voditi ozbiljnim povredama.
- ▶ **Nosite ličnu zaštitnu opremu i uvek zaštitne naočare.** Nošenje lične zaštitne opreme, kao maske za prašinu, sigurnosne cipele koje ne kližu, zaštitni šlem ili zaštitu za sluh, zavisno od vrste i upotrebe električnog alata, smanjuju rizik od povreda.
- ▶ **Izbegavajte nenamerno puštanje u rad. Uverite se da je električni alat isključen, pre nego što ga priključite na struju i/ili na akumulator, uzmete ga ili nosite.** Ako prilikom nošenja električnog alata držite prst na prekidaču ili aparat uključen priključujete na struju, može ovo voditi nesrećama.
- ▶ **Uklonite alate za podešavanje ili ključeve za zavrtnje, pre nego što uključite električni alat.** Neki alat ili ključ koji se nalazi u rotirajućem delu aparata, može voditi nesrećama.
- ▶ **Izbegavajte nenormalno držanje tela. Pobrinite se uvek da stabilno stojite i održavajte u svako doba ravnotežu.** Na taj način možete bolje kontrolisati električni alat u neočekivanim situacijama.
- ▶ **Nosite pogodnu odeću. Ne nosite široku odeću ili nakit. Držite kosu, odeću i rukavice dalje od pokretnih delova.** Opušteno odelo, dugu kosu ili nakit mogu zahvatiti rotirajući delovi.
- ▶ **Ako mogu da se montiraju uredjaji za usisavanje i skupljanje prašine, uverite se da li su priključeni i upotrebljeni kako treba.** Upotreba usisavanja prašine može smanjiti opasnosti od prašine.

Brižljiva upotreba i ophodjenje sa električnim alatima

- ▶ **Ne preopterećujte aparat. Upotrebljavajte za Vaš posao električni alat odredjen za to.** Sa odgovarajućim električnim alatom radite bolje i sigurnije u navedenom području rada.
- ▶ **Ne koristite nikakav električni alat čiji je prekidač u kvaru.** Električni alat koji se ne može više uključiti ili isključiti, je opasan i mora se popraviti.
- ▶ **Izvcucite utikač iz utičnice i/ili uklonite akumulator pre nego što preduzmete podešavanja na aparatu, promenu delova pribora ili ostavite aparat.** Ova mera opreza sprečava nenameran start električnog alata.
- ▶ **Čuvajte nekorisćene električne alate izvan dometa dece. Ne dozvoljavajte korišćenje aparata osobama koje ne poznaju aparat ili nisu pročitale ova uputstva.** Električni alati su opasni, kada ih koriste neiskusne osobe.
- ▶ **Održavajte brižljivo električni alat. Kontrolišite da li pokretni delovi aparata besprekorno funkcionišu i ne „lepe“, da li su delovi polomljeni ili su tako oštećeni da je oštećena funkcija električnog alata. Popravite ove oštećene delove pre upotrebe.** Mnoge nesreće imaju svoje uzroke u loše održanim električnim alatima.
- ▶ **Održavajte alate za sečenja oštre i čiste.** Brižljivo održavani alati za sečenja sa ostrim ivicama manje „slepljuju“ i lakše se vode.
- ▶ **Upotrebljavajte električni alat, pribor, alate koji se umeću itd. prema ovim uputstvima. Obratite pažnju pritom na uslove rada i posao koji morate obaviti.** Upotreba električnih alata za druge namene koje nisu predviđene, može voditi opasnim situacijama.

Servisi

- ▶ **Neka Vam Vaš električni alat popravlja samo kvalifikovano osoblje i samo sa originalnim rezervnim delovima.** Tako se obezbeđuje, da ostane sačuvana sigurnost aparata.

Sigurnosna uputstva za glodanje

- ▶ **Električni alat držite samo na izoliranim površinama, jer glodalica može da zahvati svoj sopstveni kabl.** Ako dođe do kontakta sa provodnicima koji provode napon, napon može da se prenese i na metalne delove uređaja i da izazove strujni udar.
- ▶ **Pričvrstite i osigurajte radni komad pomoću stege ili na drugi način na stabilnoj podlozi.** Ako radni komad držite samo sa rukom ili na svome telu, on ostaje labilan, što može uticati na gubitak kontrole.
- ▶ **Dozvoljeni broj obrtaja upotrebljenog alata mora da bude najmanje toliki, koliki su najveći obrtaji naznačeni na električnom alatu.** Pribor, koji se okreću brže nego što je dozvoljeno, može se uništiti.
- ▶ **Alati za glodanje ili drugi pribor moraju tačno odgovarati prihvat za alat (klešta za zatezanje) Vašeg električnog alata.** Upotrebljeni alati, koji ne odgovaraju tačno u prihvat za alat električnog alata, okreću se neravnomerno, vibriraju veoma jako i mogu uticati na gubitak kontrole.

▶ Vodite električni alat samo uključen na radni komad.

Inače postoji opasnost od povratnog udara, ako upotrebljeni alat zapne u radnom komadu.

▶ Ne idite sa Vašim rukama u područje glodanja i na alat za glodanje. Držite sa svojom drugom rukom dodatnu dršku ili kućiste motora. Ako obe ruke drže glodalo, ne može Vas glodalo povrediti.**▶ Ne glodajte nikada preko metalnih predmeta, eksera ili zavrtnja.** Alat za glodanje može se oštetiti i uticati na povećane vibracije.**▶ Upotrebljavajte pogodne aparate za potragu, da bi našli skrivene vodove snabdevanja, ili pozovite mesno društvo za snabdevanje.** Kontakt sa električnim vodovima može voditi požaru i električnom udaru. Oštećenja gasovoda mogu voditi eksploziji. Prodiranje u vod sa vodom prouzrokuje oštećenja predmeta ili može prouzrokovati električni udar.**▶ Ne upotrebljavajte tupa ili oštećena glodala.** Tupa ili oštećena glodala prouzrokuju povećano trenje, mogu zaglavljivati ili utiču na debalans.**▶ Držite čvrsto električni alat prilikom rada sa obe ruke i pobrinite se da sigurno stojite.** Električni alat se sigurnije vodi sa obe ruke.**▶ Obezbedite radni komad.** Radni komad kojeg čvrsto držite zatezni uređaji ili stega sigurnije se drži nego sa Vašom rukom.**▶ Sačekajte da se električni alat umiri, pre nego što ga ostavite.** Upotrebljeni alat se može zakačiti i gubitkom kontrole voditi preko električnog alata.**Opis proizvoda i rada**

Čitajte sva upozorenja i uputstva. Propusti kod pridržavanja upozorenja i uputstava mogu imati za posledicu električni udar, požar i/ili teške povrede.

Molimo da otvorite preklopljenu stranicu sa prikazom aparata i ostavite ovu stranicu otvorenu, dok čitate uputstvo za rad.

Upotreba prema svrsi

Aparat je odredjen da gloda pri čvrstoj podlozi u drvetu, plastici i lakim građevinskim materijalima žljebove, ivice, profile i duge otvore kao i za kopirno glodanje. Kod redukovanog broja obrtaja i odgovarajućim glodanjem možete obradivati NE-metale.

Svetlo na ovom elektroalatu je namenjeno za to da se direktno osvetli radna zona elektroalata i nije adekvatno za osvetljenje prostorije u domaćinstvu.

Komponente sa slike

Označavanje brojevima komponenti sa slika odnosi se na prikaz električnog alata na grafičkoj strani.

- 1 Motor za glodanje
- 2 Jedinica sa pomakom u dubinu
- 3 Jedinica za kopiranje
- 4 Drška (izolovana površina za prihvat)

208 | Srpski

- 5 Rotirajuće dugme za dubine glodanja-fino podešavanje (uranjajuća jedinica)
- 6 Skala za precizno podešavanje dubine glodanja
- 7 Poluga za deblokadu za funkciju uranjanja
- 8 Indeks oznaka za fino podešavanje
- 9 Skala podešavanja dubine glodanja (jedinica sa pomakom u dubinu)
- 10 Klizač sa indeks oznakom (jedinica sa pomakom u dubinu)
- 11 Dubinski graničnik (jedinica sa pomakom u dubinu)
- 12 Revolver priključak
- 13 Osnovna ploča
- 14 Klizna ploča
- 15 Točkić za podešavanje broja obrtaja
- 16 Nareckani zavrtanj za dubinski graničnik (jedinica za uranjanje)
- 17 Preturna navrtka sa zateznim kleštima
- 18 Alat za glodanje*
- 19 Taster za fiksiranje prekidača za uključivanje-isključivanje
- 20 Prekidač za uključivanje-isključivanje
- 21 Sigurnosni taster za vadenje motora
- 22 Zatezna poluga za jedinicu sa pomakom u dubinu/jedinicu za kopiranje
- 23 Prihvat za poluge vodjice paralelnog graničnika
- 24 Pokretno dugme za fino podešavanje dubine glodanja (jedinica za kopiranje)
- 25 Zatezna poluga za grubo podešavanje dubine glodanja (jedinica za kopiranje)
- 26 Žljebovi za grubo podešavanje dubine glodanja kod jedinicu za kopiranje
- 27 Taster za blokadu vretena
- 28 Viljuškasti ključ otvora ključa 24 mm
- 29 Nareckani zavrtanj za adapter usisavanja (2x) *
- 30 Adapter za usisavanje (jedinica sa pomakom u dubinu) *
- 31 Crevo za usisavanje (Ø 35 mm) *
- 32 Adapter za usisavanje (jedinica za kopiranje) *
- 33 Medijprsten za adapter izduvnih gasova (kopirna jedinica) *
- 34 Skala za fino podešavanje glodanja (jedinica za kopiranje)
- 35 Paralelni graničnik*
- 36 Poluga vodjica za paralelni graničnik (2x) *
- 37 Leptir zavrtanj za fino podešavanje paralelnog graničnika (2x) *
- 38 Leptir zavrtanj za grubo podešavanje paralelnog graničnika (2x) *
- 39 Okretno dugme za fino podešavanje paralelnog graničnika*
- 40 Granična šina koja se može podešavati za paralelan graničnik *
- 41 Leptir zavrtanj za poluge vodjice paralelnog graničnika (2x) *
- 42 Šestar glodalice/adapter šina vodjica *
- 43 Drška za šestar glodalice*
- 44 Leptir zavrtanj za grubo podešavanje šestara glodalice (2x) *
- 45 Leptir zavrtanj za fino podešavanje šestara glodalice (1x) *
- 46 Okretno dugme za fino podešavanje šestara glodalice*
- 47 Centrirni zavrtanj za graničnik šestara *
- 48 Distančna ploča (nalazi se u Set-u „Šestar glodalice“)*
- 49 Poluga vodjice*
- 50 SDS-Adapter kopirne čaure
- 51 Zavrtanj za pričvršćivanje za adapter čaure za kopiranje (2x)
- 52 Poluga za deblokadu za adapter čaure za kopiranje
- 53 Čaura za kopiranje
- 54 Zavrtanj za pričvršćivanje za kliznu ploču
- 55 Vrh za centriranje
- 56 Zavrtanj za pričvršćivanje za jedinicu za kopiranje*
- 57 Specijalni šestougaoni ključ za fino podešavanje dubine glodanja (jedinica za kopiranje) *
- 58 Produživač za fino podešavanje dubine glodanja (jedinica za kopiranje) *
- 59 Hauba za usisavanje za obradu ivica *
- 60 Zavrtanj za pričvršćivanje haube za usisavanje *

*Prikazani ili opisani pribor ne spada u standardno pakovanje. Kompletni pribor možete da nadete u našem programu pribora.

Tehnički podaci

Multifunkcionalna glodalica		GOF 1600 CE	GKF 1600 CE
Broj predmeta		3 601 F24 0..	3 601 F24 0..
Nominalna primljena snaga	W	1 600	1 600
Broj obrtaja na prazno	min ⁻¹	10 000 – 25 000	10 000 – 25 000
Biranje broja obrtaja		●	●
Konstantna elektronika		●	●
Priključak za usisavanje prašine		●	●
Prihvat za alat	mm	8 – 12	8 – 12
	inch	¼ – ½	¼ – ½

Podaci važe za nominalne napone [U] od 230 V. Kod napona koji odstupaju i izvođenja specifičnih za zemlje mogu ovi podaci varirati.

Srpski | 209

Multifunkcionalna glodalica		GOF 1600 CE	GKF 1600 CE
Hod korpe glodala (jedinica sa pomakom u dubinu)	mm	76	-
Težina prema EPTA-Procedure 01/2003	kg	5,8	4,3
Klasa zaštite		□/II	□/II

Podaci važe za nominalne napone [U] od 230 V. Kod napona koji odstupaju i izvođenja specifičnih za zemlje mogu ovi podaci varirati.

Informacije o šumovima/vibracijama

Vrednosti emisije šumova se određuju u skladu sa EN 60745-2-17.

Nivo šumova uređaja označen sa A iznosi tipično: Nivo zvučnog pritiska 86 dB(A); Nivo snage zvuka 97 dB(A). Nesigurnost K = 3 dB.

Nosite zaštitu za sluh!

		GOF 1600 CE	GKF 1600 CE
Ukupne vrednosti vibracija a_h (zbir vektora tri pravca) i nesigurnost K su dobijeni prema EN 60745:			
a_h	m/s^2	= 5,5	= 6,0
K	m/s^2	= 1,5	= 1,5

Nivo vibracija naveden u ovim uputstvima je izmeren prema mernom postupku koji je standardizovan u EN 60745 i može da se koristi za poređenje električnih alata jedan sa drugim. Pogodan je i za privremenu procenu opterećenja vibracijama. Navedeni nivo vibracija predstavlja prvenstveno primenu električnog alata. Ako se svakako električni alat upotrebljava za druge namene sa pomoću različitih pribora ili nedovoljno održavanja, može doći do odstupanja nivoa vibracija. Ovo može u značajnoj meri povećati opterećenje vibracijama preko celog radnog vremena.

Za tačnu procenu opterećenja vibracijama trebalo bi uzeti u obzir i vreme, u kojem je uređaj uključen ili radi, međutim nije stvarno u upotrebi. Ovo može značajno redukovati opterećenje vibracijama preko celog radnog vremena. Utvrdite dodatne mere sigurnosti radi zaštite radnika pre delovanja vibracija kao na primer: Održavanje električnog alata i upotrebljeni alati, održavanje toplih ruku, organizacija odvijanja posla.

Izjava o usaglašenosti

Izjavljujemo pod punom krivičnom i materijalnom odgovornošću da pod „Tehnički podaci“ opisani proizvod odgovara svim dotičnim odredbama instrukcije 2009/125/EC (propis 1194/2012), 2011/65/EU, 2014/30/EU, 2006/42/EC uključujući njene izmene i da je u skladu sa sledećim normama: EN 60745-1, EN 60745-2-17.

Tehnička dokumentacija (2006/42/EC) kod:

Robert Bosch GmbH, PT/ETM 9,

70764 Leinfelden-Echterdingen, Germany

Henk Becker


Executive Vice President

Engineering

Helmut Heinzelmann

Head of Product Certification

PT/ETM9

PPA
 i.V. K. W. L.

Robert Bosch GmbH, Power Tools Division
 70764 Leinfelden-Echterdingen, Germany
 29.04.2014

Montaža

► Izvucite pre svih radova na električnom alatu mrežni utikač iz utičnice.

Upotreba motora glodalice u jedinici sa pomakom u dubinu/jedinici za kopiranje (pogledajte slike A – B)

- Otvorite zateznu polugu za jedinicu sa pomakom u dubinu/kopiranje **22**.
- Gurnite motor glodalice do graničnika u jedinicu sa pomakom u dubinu/kopiranje.
- Pri upotrebi kopirne jedinice **3** pritisnite zateznu polugu **25** i pomerajte motor glodala **1** u kopirnoj jedinici **3** zavisno od željene pozicije uvis ili naniže, sve dok ne blokira **25** u jednom od 3 žljeba **26**.
- Zatvorite zateznu polugu za jedinicu za uranjanje/jedinicu za kopiranje **22**.
- Podesite željenu dubinu glodanja, pogledajte odeljak „Podešavanje dubine glodanja“.

Odvajanje motora glodalice od jedinice za uranjanje/jedinice za kopiranje (pogledajte sliku C)

- Otvorite zateznu polugu za jedinicu sa pomakom u dubinu/kopiranje **22**.
- Povucite motor za glodanje do graničnika i držite ga u ovoj poziciji.
- Pritisnite sigurnosni taster **21** i izvucite motor glodalice kompletno iz jedinice za uranjanje/jedinice za kopiranje. Pri upotrebi jedinice za kopiranje **3** pritisnite dodatno zateznu polugu **25**.

Montaža alata glodala (pogledajte sliku D)

► Za montažu i promenu alata glodala preporučuje se nošenje zaštitnih rukavica.

Zavisno od svrhe upotrebe na raspolaganju su alati glodala u najrazličitijim izvođenjima i kvalitetima.

Alati za glodanje od brzo režućeg čelika velikog kvaliteta pogodni su za obradu mekih materijala kao što su meko drvo i plastika.

210 | Srpski

Alati za glodanje sa noževima od tvrdog metala su specijalno pogodni za tvrde i abrazivne materijale kao naprimer tvrdo drvo i aluminijum.

Originalne alate za glodanje iz obimnog Bosch-programa pribora dobijate kod Vaše specijalizovane trgovine.

Koristite po mogućnosti alate za glodanje sa presekom rukavca od 12 mm. Koristite samo besprekorne i čiste alate za glodanje.

Možete alat za glodanje menjati, ako se motor za glodanje koristi u jedinici sa pomakom u dubinu/kopirnoj jedinici. Preporučujemo ipak promenu alata sa demontiranim motorom glodalice.

- Izvadite motor glodalice iz jedinice sa pomakom u dubinu/jedinice za kopiranje.
- Pritisnite taster za blokadu vretena **27** (●) i držite ga čvrsto. Okrenite eventualno malo rukom vreteno, sve dok blokada ne uhvati.

Aktivirajte taster za blokadu vretena 27 samo u stanju mirovanja.

- Ođvrnite pretturnu navrtku **17** sa viljuškastim ključem **28** (otvor ključa 24 mm) okretanjem nasuprot kazaljke na satu (●).
- Ugurajte alat za glodanje u stegu. Telo glodalica mora biti uvučeno najmanje 20 mm u stegu.
- Čvrsto stegnite pretturnu navrtku **17** sa viljuškastim ključem **28** (širina otvora 24 mm) okretanjem u pravcu kazaljke na satu. Pustite taster za blokadu vretena **27**.

► **Ne ubacujte bez montirane čaure za kopiranje alate za glodanje čiji je presek veći od 50 mm.** Ovi alati za glodanje ne odgovaraju kroz osnovnu ploču.

► **Ne stežite zatezna klešta sa pretturnom navrtkom nikako, dokle god ne bude montiran alat za glodanje.** Zatezna klešta se mogu inače oštetiti.

Usisavanje prašine/piljevine

► Prašine od materijala kao što je premaz koji sadrži olovo, neke vrste drveta, minerali i metal mogu biti štetni po zdravlje. Dodir ili udisanje prašine mogu izazvati alergijske reakcije i/ili oboljenja disajnih puteva radnika ili osoba koje se nalaze u blizini.

Neke prašine kao od hrasta i bukve važe kao izazivači raka, posebno u vezi sa dodatnim materijama za obradu drveta (hromati, zaštitna sredstva za drvo). Materijal koji sadrži azbest smeju raditi samo stručnjaci.

- Koristite što je više moguće usisavanje prašine pogodno za materijal.
- Pobrinite se za dobro provetranje radnog mesta.
- Preporučuje se, da se nosi zaštitna maska za disanje sa klasom filtera P2.

Obratite pažnju na propise za materijale koje treba obradivati u Vašoj zemlji.

► **Izbegavajte sakupljanje prašine na radnom mestu.** Prašine se mogu lako zapaliti.

Montiranje adaptera za usisavanje na jedinicu sa pomakom u dubinu (pogledajte sliku E)

Adapter za usisavanje **30** može da se montira sa priključkom creva napred ili pozadi. Pri upotrebi adaptera za kopirnu čauru **50** morate eventualno montirati adapter kopirne čaure okrenutu za 180° da adapter za usisavanje **30** ne bi dodirivao polugu za deblokadu **52**. Pričvrstite adapter za usisavanje **30** sa 2 nareckana zavrtnja **29** na osnovnoj ploči **13**.

Za obezbeđivanje optimalnog usisavanja mora se adapter za usisavanje **30** redovno čistiti.

Montiranje adaptera za usisavanje na kopirnu jedinicu (pogledajte sliku F)

Adapter za usisavanje **32** može da se montira sa priključkom za crevo napred ili pozadi. Pri upotrebljenom adapteru kopirne čaure **50** pričvrstite adapter za usisavanje **32** sa 2 nareckana zavrtnja **29** na osnovnoj ploči **13**. Pri upotrebi adaptera kopirne čaure **50** montirajte najpre međuprsten **33** sa adapterom za usisavanje **32**, kao što prikazuje slika.

Priključivanje usisavanja prašine

Natakните usisno crevo (Ø 35 mm) **31** (pribor) na montirani adapter za usisavanje. Povežite usisno crevo **31** usisivačem za prašinu (pribor).

Električni alat može se direktno priključiti na utičnicu Bosch-Univerzalnog usisivača sa uredjajem za daljinski start. Ovaj automatski startuje pri uključivanju električnog alata.

Usisivač mora biti pogodan za materijal koji treba obradivati.

Upotrebljavajte prilikom usisavanja posebno po zdravlje štetnih prašina, prašine koje izazivaju rak ili suvih prašina specijalan usisivač.

Rad

Puštanje u rad

► **Obratite pažnju na napon mreže! Napon strujnog izvora mora biti usaglašen sa podacima tipske tablice električnog alata. Električni alati označeni sa 230 V mogu da rade i sa 220 V.**

Biranje broja obrtaja

Sa točkicom za podešavanje broja obrtaja **15** možete unapred izabrati potreban broj obrtaja i za vreme rada.

- 1 – 2 Niži broj obrtaja
- 3 – 4 Srednji broj obrtaja
- 5 – 6 Veći broj obrtaja

Vrednosti prikazane na tabeli su orijentacione vrednosti.

Potreban broj obrtaja zavisi od materijala i radnih uslova i može se dobiti praktičnom probom.

Materijal	Presek glodalica (mm)	Pozicija točkica za podešavanje 15
Tvrdo drvo (bukva)	4 – 10	5 – 6
	12 – 20	3 – 4
	22 – 40	1 – 2
Meko drvo (bor)	4 – 10	5 – 6
	12 – 20	3 – 6
	22 – 40	1 – 3

Materijal	Presek glodala (mm)	Pozicija točkica za podešavanje 15
Iverica	4 – 10	3 – 6
	12 – 20	2 – 4
	22 – 40	1 – 3
Plastika	4 – 15	2 – 3
	16 – 40	1 – 2
Aluminium	4 – 15	1 – 2
	16 – 40	1

Posle dužeg rada sa malim obrtajima trebali bi električni alat radi hlađenja da ostavite da radi oko 3 minuta na maksimalnim obrtajima u praznom hodu.

Uključivanje-isključivanje

Podesite pre uključivanja-isključivanja dubinu glodanja, pogledajte odeljak „Podešavanje dubine glodanja“.

Pritisnite za **puštanje u rad** električnog alata prekidač za uključivanje-isključivanje **20** i držite ga pritisnut.

Za **fiksiranje** pritisnutog prekidača za uključivanje-isključivanje **20** pritisnite taster za fiksiranje **19**.

Da bi električni alat **isključili** pustite prekidač za uključivanje-isključivanje **20** odnosno ako je blokiran sa tasterom za fiksiranje **19**, pritisnite prekidač za uključivanje-isključivanje **20** na kratko i potom ga pustite.

Da bi štedeli energiju, uključujte električni alat samo kada ga koristite.

Konstant elektronika

Konstant elektronika drži broj obrtaja u praznom hodu i opterećenju skoro konstantne i obezbeđuje ravnomeran učinak u radu.

Meko kretanje

Elektronsko meko kretanje ograničava obrtni momenat pri uključivanju i povećava vek motora.

Podešavanje dubine glodanja

- ▶ **Podešavanje dubine glodanja sme da se izvrši samo pri isključenom električnom alatu.**

Podešavanje dubine glodanja na jedinici sa pomakom u dubinu (pogledajte sliku G)

Za grubo podešavanje dubine glodanja postupajte na sledeći način.

- Stavite električni alat sa montiranom glavom glodalice na radni komad koji se obrađuje.
- Okrenite skalu finog podešavanja **6** na „0“.
- Podesite graničnik revolvera **12** na najniži stupanj i graničnik revolvera će osetno uskočiti na svoje mesto.
- Ođvrnite nareckani zavrtanj na graničniku za dubinu **16**, tako da se graničnik za dubinu **11** slobodno pokreće.
- Pritisnite polugu za deblokadu za funkciju uranjanja **7** na dole, i pokrećite površinsko glodalo lagano na dole, sve dok glodalo **18** ne dodirne površinu radnog komada. Pustite ponovo polugu za deblokadu **7**, da bi fiksirali dubinu uradjanja.

- Pritiskajte dubinski graničnik **11** naniže, sve dok ne nalegne na graničnik revolvera **12**. Postavite šiber sa oznakom indeksa **10** na poziciju „0“ na skali za dubinsko glodanje **9**.
- Postavite dubinski graničnik **11** na željenu dubinu glodanja i čvrsto stegnite nareckani zavrtanj na dubinskom graničniku **16**. Pazite na to, da šiber sa oznakom indeksa **10** više ne pomerate.
- Pritisnite polugu za deblokadu za funkciju uranjanja **7** i pomerite glodalo u najgornju poziciju.

Podešena dubina glodanja se ne postiže, ako se kod radnje uranjanja graničnik za dubinu **11** sudara sa graničnikom revolvera **12**.

Pri većim dubinama glodanja trebali bi preduzeti više radnih zahvata sa uvek malim skidanjem opiljaka. Pomoću revolverskog graničnika **12** možete podesiti glodanje na više stepeni. Podesite za ovo željenu dubinu glodanja sa najnižim strupnjem i izaberite za prvi radni zahvat najpre najviše stepene. Rastojanje stupnjeva iznosi po ca. 3,2 mm.

Posle probe glodanja možete okretanjem obrtnog dugmeta tačno podesiti **5** dubinu glodanja na željenu dimenziju; Okrećite u pravcu od kazaljke na satu za povećavanje dubine glodanja, okrećite suprotno od kazaljke na satu za smanjivanje dubine glodanja. Skala **6** služi pritom radi orijentacije. Jedan okretaj odgovara jednog putu podešavanja od 1,5 mm, jedan od podeoka na gornjoj ivici skale **6** odgovara jednoj promeni puta podešavanje za 0,1 mm. Maksimalan put podešavanja iznosi ± 16 mm.

Primer: Željena dubina glodanja treba da bude 10,0 mm. Probno glodanje daje dubinu glodanja od 9,6 mm.

- Pritisnite polugu za deblokadu za funkciju uranjanja **7** i pomerite površinsko glodalo u najgornju poziciju.
- Okrenite rotirajuće dugme **5** za 0,4 mm/4 Crte podeoci (Razlika između zadane i stvarne vrednost) u pravcu kazaljke na satu.
- Ispitajte izabranu dubinu glodanja daljim probnim glodanjem.

Uverite se kod finog podešavanja dubine glodanja da bočna oznaka koja se nalazi bočno na jedinici za uranjanje **8** pokazuje srednju od utisnutih linija. Tako je obezbeđeno, da postoji dovoljno prostora za pomeranje a za kasnije podešavanje dubine glodanja u oba pravca.

Ako se je jedinica za uranjanje **2** spustila na maksimalnu dubinu glodanja, ne može se postići preko finog podešavanja veća dubina glodanja, jer je maksimalni prostor za pomeranje iskorišćen.

Fino podešavanje isto nije moguće, ako dubinski graničnik **11** dodiruje revolverski graničnik **12**.

Podešavanje dubine glodanja na jedinici za kopiranje (pogledajte sliku H)

Za podešavanje dubine glodanja postupajte kao što sledi:

- Otvorite zateznu polugu za jedinicu za kopiranje **22**.
- Možete prethodno podesiti dubinu glodanja grubo na tri stupnja. Pritisnite za ovo zateznu polugu **25** i pomerajte motor glodala **1** u kopirnoj jedinici **3** na dole ili na gore sve dok se ne blokira pri zateznoj poluzi koja više nije pritisnuta **25** u jednom od 3 žljeba **26**. Žljebovi imaju rastojanje od uvek 12,7 mm (0,5 ").

212 | Srpski

- Za fino podešavanje služi rotirajuće dugme finog podešavanja dubine glodanja **24**; okrenite u pravcu kazaljke na satu radi povećavanja dubine glodanja, i okrenite suprotno od kazaljke na satu radi smanjivanja dubine glodanja. Prostor za podešavanja je naveden na skali rotirajućeg dugmeta **24** u colovima ili mm. Maksimalno područje podešavanja iznosi 41 mm. Skala dubine glodanja **34** služi najpre za dodatnu orijentaciju. **Primer:** Željena dubina glodanja treba da bude 10,0 mm, dok je probno glodanje dalo dubinu glodanja od 9,5 mm.
- Stavite skalu na okretnom dugmetu **24** na „0“, ne pomerajući pritom samo okretno dugme **24**. Stavite tada okretno dugme **24** u pravcu kazaljke na satu na vrednosti „0,5“.
- Ispitajte izabranu dubinu glodanja daljim probnim glodanjem.

Uputstva za rad

Pravac glodanja i radnja glodanja (pogledajte sliku I)

- ▶ **Radnja glodanja mora uvek da bude nasuprot kružnog kretanja alata glodala 18 (suprotan smer). Kod glodanja u pravcu kruženja (isti smer) može Vam se električni alat otkinuti iz ruke.**

Za glodanje sa jedinicom sa pomakom u pravcu dubine postupajte **2** na sledeći način:

- Podesite željenu dubinu glodanja, pogledajte odeljak „Podešavanje dubine glodanja“.
- Postavite električni alat sa montiranim alatom glodalice na radni komad koji se obradjuje i uključite električni alat.
- Pritisnite polugu za deblokadu za funkciju uranjanja **7** nadole i pomerajte površinsko glodalo polako nadole, sve dok se ne postigne podešena dubina glodanja. Pustite polugu za deblokadu **7** ponovo, da bi fiksirali ovu dubinu uranjanja.
- Izvodite glodanje sa ravnomernim pomeranjem napred.
- Posle završetka glodanja vratite nazad površinsko glodalo u najgornju poziciju.
- Isključite električni alat.

Za glodanje sa jedinicom za kopiranje **3** postupajte na sledeći način:

- **Pažnja:** Uzmite u obzir, da alat glodala **18** pri radu glodanja sa jedinicom za kopiranje **3** uvek izlazi napolje iz osnovne ploče **13**. Nemojte oštetiti šablon ili radni komad.
- Podesite željenu dubinu glodanja, pogledajte odeljak „Podešavanje dubine glodanja“.
- Uključite električni alat i prinesite ga na mesto obrade.
- Izvodite glodanje sa ravnomernim pomeranjem napred.
- Isključite električni alat. Ne ostavljajte električni alat pre nego što se električni alat umiri.

Glodanje sa pomoćnim graničnikom (pogledajte sliku J)

Za obradu većih radnih komada naprimer pri glodanju žljebova možete pričvrstiti neku dasku ili letvu kao pomoćni graničnik na radni komad i višenamensko glodalo voditi duž pomoćnog graničnika. Pri upotrebi jedinice sa pomakom u pravcu dubine **2** vodite višenamensko glodalo na stanjenoj strani osnovne ploče duž pomoćnog graničnika.

Glodanje ivica ili profilisano glodanje

Pri glodanju ivica ili profilisanom glodanju bez paralelnog graničnika mora električni alat da bude opremljen sa jednim rukavcom za vođenje ili kugličnim ležajem.

- Dovedite uključeni električni alat sa strane na radni komad i rukavac za vođenje ili kuglični ležaj alata glodalice moraju naleći na ivicu radnog komada koji se obradjuje.
- Vodite električni alat sa obe ruke duž ivice radnog komada. Pazite pritom na pravi ugao naleganja. Suviše jak pritisak može oštetiti ivicu radnog komada.

Glodanje sa paralelnim graničnikom (pogledajte sliku K)

Gurnite paralelni graničnik **35** sa vodjicama **36** u osnovnu ploču **13** i stegnite je sa leptir zavrtnjima čvrsto **41** na potrebnu meru. Sa leptir zavrtnjima **37** i **38** možete paralelni graničnik dodatno podesiti po dužini.

Sa okretnim dugmetom **39** možete posle otpuštanja oba leptir zavrtnja **37** fino podesiti dužinu. Jedan okretaj odgovara pritom jednom rastojanju od 2,0 mm, dok jedan podeok na okretnoj glavi **39** odgovara promenu rastojanja od 0,1 mm.

Pomoću granične šine **40** možete menjati aktivnu površinu paralelnog graničnika.

Vodite uključeni električni alat sa ravnomernim pomeranjem napred i bočnim pritiskom na paralelni graničnik duž ivice radnog komada.

Glodanje sa šestarom glodala (pogledajte sliku L)

Za kružne radove glodanja možete koristiti šestar glodala/adapter šinu vodjicu **42**. Montirajte šestar glodala kao što pokazuje slika.

Uvrnite zavrtnjaj za centriranje **47** u navoj šestara glodala. Ubacite vrh zavrtnja u središte kružnice koja se obradjuje i pazite pritom na to, da vrh zavrtnja zahvata površinu materijala.

Podesite željeni radijum pomeranjem šestara glodala grubo **44** i stegnite čvrsto leptir zavrtnje **45**.

Sa okretnim dugmetom **46** možete posle otpuštanja leptir zavrtnja **45** fino podesiti dužinu. Jedan okretaj pritom odgovara rastojanju od 2,0 mm, dok jedan od podeoka na okretnoj glavi **46** odgovara promeni rastojanja od 0,1 mm.

Upravljajte sa uključenim električnim alatom sa desnom rukom **4** i drškom za šestar glodala **43** preko radnog komada.

Glodanje sa šinom vodjicom (pogledajte sliku M)

Pomoću šine vodjice **49** možete da izvodite pravolinijske radnje.

Za izjednačavanje visinske razlike morate montirati distancnu ploču **48**.

Montirajte adapter šestara glodala/šine vodjice **42** kao što pokazuje slika.

Pričvrstite šinu vodjicu **49** sa pogodnim zateznim uredjajima, naprimer stegama na radnom komadu. Stavite električni alat sa montiranim adapterom šine vodjice **42** na šinu vodjicu.

Glodanje sa kopirnom čaurom (pogledajte slike N – Q)

Pomoću kapirne čaure **53** možete prenositi konture uzoraka odnosno šablona na radne komade.

Za korišćenje kapirne čaure **53** mora se prvo montirati adapter kopirne čaure **50** u kliznu ploču **14**.

Stavite adapter kopirne čaure **50** od gore na kliznu ploču **14** i stegnite ga sa 2 zavrtnja za pričvršćivanje **51**. Pazite na to, da se poluga deblokade za adapter kopirne čaure **52** može slobodno pokretati.

Birajte zavisno od debljine šablona odnosno uzorka pogodnu kopirnu čauru. Zbog veće visine kopirne čaure mora šablon imati najmanju debljinu od 8 mm.

Aktivirajte polugu za deblokadu **52** i ubacite kopirnu čauru **53** od dole u adapter kopirne čaure **50**. Ispusti za kodiranje moraju pritom osetno da uskoče u žljebove kopirne čaure.

Prekontrolišite rastojanje od sredine glodalice i ivice kopirne čaure, pogledajte isečak „Centriranje osnovne ploče“.

► **Birajte prečnik alata glodalice manji od unutrašnjeg preseka kapirne čaure.**

Za glodanje sa kopirnom čaurom **53** postupajte na sledeći način:

- **Pažnja:** Uzmite u obzir, da alat glodala **18** pri radu glodanja sa jedinicom za kopiranje **3** uvek izlazi napolje iz osnovne ploče **13**. Nemojte oštetiti šablon ili radni komad.
- Primaknite uključeni električni alat sa kopirnom čaurom šablonu.
- Pri upotrebi jedinice za uranjanje **2**: Pritisnite polugu za deblokadu za funkciju uranjanja **7** nadole i pomerajte površinsko glodalo polako nadole, sve do ne dostignete podešenu dubinu glodanja. Pustite polugu za deblokadu **7** ponovo da bi fiksirali dubinu uradnjaja.
- Vodite električni alat sa većom kopirnom čaurom sa bočnim pritiskom duž šablona.

Centriranje osnovne ploče (pogledajte sliku R)

Da bi rastojanje od sredine glodalice i ivice kopirne čaure svugde bilo isto, mogu se kopirna čaura i klizna ploča, ako je potrebno, centrirati jedna sa drugom.

- Pri upotrebi jedinice za uranjanje **2**: Pritisnite polugu za deblokadu za funkciju uranjanja **7** nadole i pomerajte površinsko glodalo do graničnika u pravcu osnovne ploče. Pustite polugu za deblokadu ponovo, **7** da bi fiksirali dubinu uranjanja.
- Odvrtite zavrtnje za učvršćivanje **54** ca. 2 okretaja, tako da se klizna ploča **14** može slobodno pokretati.
- Ubacite šiljak za centriranje **55** kao što pokazuje slika u prihvat za alat. Stegnite pretturnu navrku rukom, tako da se šiljak za centriranje još uvek može slobodno pokretati.
- Centrirajte šiljak za centriranje **55** i kopirnu čauru **53** lakim pomeranjem klizne ploče **14** jedno sa drugim.
- Ponovo stegnite zavrtnje za pričvršćivanje **54**.
- Uklonite šiljak za centriranje **55** iz prihvata za alat.
- Pri upotrebi jedinice za uranjanje **2**: Pritisnite polugu za deblokadu za funkciju uranjanja **7** i vratite nazad površinsko glodalo u najgornju poziciju.

Radovi sa stolom za glodanje (pogledajte sliku S)

Kopirna jedinica **3** može da se upotrebi u odgovarajućem stolu za glodanje. Uklonite radi montaže kliznu ploču **14** i pričvrstite kopirnu jedinicu **3** sa zavrtnjima za pričvršćivanje **56** na stolu za glodanje.

► **Obraćajte pažnju na uputstvo za rad stola glodalice zbog montaže kopirne jedinice.** U datom slučaju moraju se za montažu kopirne jedinice napraviti otvori na stolu za glodalicu.

Najbolje koristite za fino podešavanje dubine glodanja produžetak za fino podešavanje dubine glodanja **58** ili specijalan šestougaoni ključ **57**.

Glodanje sa usisnom haubom (pogledajte slike T – U)

Za obradu ivica možete upotrebljavati dodatno i haubu za usisavanje **59**.

- Pričvrstite haubu za usisavanje **59** sa 2 zavrtnja **60** na osnovnoj ploči **13**. Hauba za usisavanje **59** može da se učvrsti na 3 različite pozicije, kao što slika pokazuje.
- Za obradu glatkih ravnih površina skinite ponovo haubu za usisavanje.

Održavanje i servis**Održavanje i čišćenje**

- **Izvučite pre svih radova na električnom alatu mrežni utikač iz utičnice.**
- **Držite električni alat i proreze za ventilaciju čiste, da bi dobro i sigurno radili.**
- **Upotrebljavajte kod ekstremnih uslova upotrebe po mogućnosti uvek uredjaj za usisavanje. Izduvavajte često proreze za ventilaciju i uključite zaštitni prekidač (FI-) ispred.** Pri preradi metala mogu se taložiti provodljive prašine u unutrašnjosti električnog alata. Zaštitna izolacija se može oštetiti.

Ako je potrebna zamena za priključni vod, onda to mora izvesti Bosch ili stručan servis za Bosch-električne alata da bi se izbegle opasnosti po sigurnost.

Servisna služba i savetovanje o upotrebi

Servisna služba odgovoriće na vaša pitanja o popravcima i održavanju vašeg proizvoda i o rezervnim delovima. Uvećane crteže i informacije o rezervnim delovima možete naći na našoj adresi:

www.bosch-pt.com

Bosch tim za savetovanje o upotrebi će vam rado pomoći ako imate pitanja o našim proizvodima i priboru.

Molimo navedite neizostavno kod svih pitanja i naručivanja rezervnih delova broj predmeta sa 10 brojčanih mesta prema tipskoj tablici električnog alata.

Srpski

Bosch-Service
Dimitrija Tucovića 59
11000 Beograd
Tel.: (011) 6448546
Fax: (011) 2416293
E-Mail: asbosch@EUnet.yu

214 | Slovensko

Uklanjanje djubreta

Električni pribori, pribor i pakovanja treba da se odvoze regeneraciji koja odgovara zaštiti čovekove sredine.

Ne bacajte električni alat u kućno djubre!

Samo za EU-zemlje:

Prema evropskoj smernici 2012/19/EU o električnim i elektronskim starim uređajima i njihovim pretvaranjem u nacionalno dobro ne moraju više neupotrebljivi električni alati da se odvojeno sakupljaju i odvoze nekoj reciklaži koja odgovara zaštiti čovekove sredine.

Zadržavamo pravo na promene.

Slovensko**Varnostna navodila****Splošna varnostna navodila za električna orodja****OPAZORILLO** Preberite vsa opozorila in napotila.

Napake zaradi neupoštevanja spodaj navedenih opozoril in napotil lahko povzročijo električni udar, požar in/ali težke telesne poškodbe.

Vsa opozorila in napotila shranite, ker jih boste v prihodnje še potrebovali.

Pojem „električno orodje“, ki se pojavlja v nadaljnjem besedilu, se nanaša na električna orodja z električnim pogonom (z električnim kablom) in na akumulatorska električna orodja (brez električnega kabla).

Varnost na delovnem mestu

- ▶ **Delovno področje naj bo vedno čisto in dobro osvetljeno.** Nered in neosvetljena delovna področja lahko povzročijo nezgode.
- ▶ **Ne uporabljajte električnega orodja v okolju, kjer lahko pride do eksploziji oziroma tam, kjer se nahajajo vnetljive tekočine, plini ali prah.** Električna orodja povzročajo iskrenje, zaradi katerega se lahko prah ali para vnameta.
- ▶ **Prosimo, da med uporabo električnega orodja ne dovolite otrokom ali drugim osebam, da bi se Vam približali.** Odvratanje Vaše pozornosti drugam lahko povzroči izgubo kontrole nad napravo.

Električna varnost

- ▶ **Priključni vtičnik električnega orodja se mora prilegati vtičnici. Spreminjanje vtičnika na kakršenkoli način ni dovoljeno. Pri ozemljenih električnih orodjih ne uporabljajte vtičnikov z adapterji.** Nespremenjeni vtičniki in ustrezne vtičnice zmanjšujejo tveganje električnega udara.
- ▶ **Izogibajte se telesnemu stiku z ozemljenimi površinami kot so na primer cevi, grelci, štedilniki in hladilniki.** Tveganje električnega udara je večje, če je Vaše telo ozemljeno.

▶ **Prosimo, da napravo zavarujete pred dežjem ali vlago.**

Vdor vode v električno orodje povečuje tveganje električnega udara.

- ▶ **Ne uporabljajte kabla za nošenje ali obešanje električnega orodja in ne vlecite za kabel, če želite vtičnik izvleči iz vtičnice.** Kabel zavarujte pred vročino, oljem, ostrimi robovi ali premikajočimi se deli naprave. Poškodovani ali zapleteni kabli povečujejo tveganje električnega udara.

- ▶ **Kadar uporabljate električno orodje zunaj, uporabljajte samo kabelske podaljške, ki so primerni za delo na prostem.** Uporaba kabelskega podaljška, ki je primeren za delo na prostem, zmanjšuje tveganje električnega udara.

- ▶ **Če je uporaba električnega orodja v vlažnem okolju nezogibna, uporabljajte stikalo za zaščito pred kvarnim tokom.** Uporaba zaščitnega stikala zmanjšuje tveganje električnega udara.

Osebna varnost

- ▶ **Bodite pozorni, pazite kaj delate ter se dela z električnim orodjem lotite z razumom. Ne uporabljajte električnega orodja, če ste utrujeni oziroma če ste pod vplivom mamil, alkohola ali zdravil.** Trenutek nepazljivosti med uporabo električnega orodja je lahko vzrok za resne telesne poškodbe.

- ▶ **Uporabljajte osebno zaščitno opremo in vedno nosite zaščitna očala.** Nošenje osebne zaščitne opreme, na primer maske proti prahu, nedrsečih zaščitnih čevljev, varnostne čelade ali zaščitnih slušnikov, kar je odvisno od vrste in načina uporabe električnega orodja, zmanjšuje tveganje telesnih poškodb.

- ▶ **Izogibajte se nenamernemu zagonu. Pred priključitvijo električnega orodja na električno omrežje in/ali na akumulator in pred dviganjem ali nošenjem se prepričajte, če je električno orodje izklopljeno.** Prenašanje naprave s prstom na stikalo ali priključitev vklopljenega električnega orodja na električno omrežje je lahko vzrok za nezgodo.

- ▶ **Pred vklopjanjem električnega orodja odstranite nastavljena orodja ali izvijače.** Orodje ali ključ, ki se nahaja v vrtečem se delu naprave, lahko povzroči telesne poškodbe.

- ▶ **Izogibajte se nenormalni telesni drži. Poskrbite za trdno stojišče in za stalno ravnotežje.** Tako boste v nepričakovanih situacijah električno orodje lahko bolje nadzorovali.

- ▶ **Nosite primerna oblačila. Ne nosite ohlapnih oblačil in nakita. Lase, oblačila in rokavice ne približujte premikajočim se delom naprave.** Premikajoči se deli naprave lahko zagrabijo ohlapno oblačilo, dolge lase ali nakit.

- ▶ **Če je na napravo možno montirati priprave za odsesavanje ali prestrezanje prahu, se prepričajte, če so le-te priključene in če se pravilno uporabljajo.** Uporaba priprave za odsesavanje prahu zmanjšuje zdravstveno ogroženost zaradi prahu.

Skrbna uporaba in ravnanje z električnimi orodji

- ▶ **Ne preobremenjujte naprave. Pri delu uporabljajte električna orodja, ki so za to delo namenjena.** Z ustreznim električnim orodjem boste v navedenem zmogljivostnem področju delali bolje in varneje.
- ▶ **Ne uporabljajte električnega orodja s pokvarjenim stikalom.** Električno orodje, ki se ne da več vklopiti ali izklopiti, je nevarno in ga je potrebno popraviti.
- ▶ **Pred nastavljanjem naprave, zamenjavo delov pribora ali odlaganjem naprave izvalcite vtičnik iz električne vtičnice in/ali odstranite akumulator.** Ta previdnostni ukrep preprečuje nenameren zagon električnega orodja.
- ▶ **Električna orodja, katerih ne uporabljate, shranjujte izven dosega otrok. Osebam, ki naprave ne poznajo ali niso prebrale teh navodil za uporabo, naprave ne dovolite uporabljati.** Električna orodja so nevarna, če jih uporabljajo neizkušene osebe.
- ▶ **Skrbno negujte električno orodje. Kontrolirajte brezhibno delovanje premičnih delov naprave, ki se ne smejo zatikati. Če so ti deli zlomljeni ali poškodovani do te mere, da ovirajo delovanje električnega orodja, jih je potrebno pred uporabo naprave popraviti.** Slabo vzdrževana električna orodja so vzrok za mnoge nezgode.
- ▶ **Rezalna orodja vzdržujte tako, da bodo vedno ostra in čista.** Skrbno negovana rezalna orodja z ostrimi robovi se manj zatikajo in so lažje vodljiva.
- ▶ **Električna orodja, pribor, vsadna orodja in podobno uporabljajte ustrezno tem navodilom. Pri tem upoštevajte delovne pogoje in dejavnost, ki jo boste opravljali.** Uporaba električnih orodij v namene, ki so drugačni od predpisanih, lahko privede do nevarnih situacij.

Servisiranje

- ▶ **Vaše električno orodje naj popravlja samo kvalificirano strokovno osebje ob obvezni uporabi originalnih rezervnih delov.** Tako bo zagotovljena ohranitev varnosti naprave.

Varnostna opozorila za rezalnike

- ▶ **Električno orodje smete med delom držati le na izoliranjem ročaju, saj lahko pride do dotika rezkarja z lastnim omrežnim kablom.** Stik z napeljavo pod napetostjo povzroči, da so tudi kovinski deli naprave pod napetostjo in to posledično povzroči električni udar.
- ▶ **Pritrdite in zavarujte obdelovanec s pomočjo primežev ali na drug način na stabilno podlago.** Če držite obdelovanec z eno roko ali če ga držite proti svojemu telesu, ga ne morete stabilizirati, kar lahko privede do izgube nadzora nad njim.
- ▶ **Dovoljeno število vrtljajev vstavnega orodja mora znašati najmanj toliko, kot znaša najvišje število vrtljajev, ki je navedeno na električnem orodju.** Pribor, ki se vrtil hitreje, kot je dovoljeno, se lahko uniči.

- ▶ **Rezalna orodja ali drug pribor se morajo natančno prilegati prijemalu (vpenjalne klešče) Vašega električnega orodja.** Vstavna orodja, ki se natančno ne prilegajo prijemalu Vašega električnega orodja, se vrtijo neenakomerno, zelo močno vibrirajo in lahko povzročijo izgubo nadzora.
- ▶ **Obdelovancu se približajte samo z vklopljenim električnim orodjem.** V nasprotnem primeru obstaja nevarnost, da se bo vsadno orodje zataknilo v obdelovanec in povzročilo povratni udarec.
- ▶ **Ne približujte rok področju rezkanja in orodju za rezkanje. Z drugo roko držite dodatni ročaj ali ohišje motorja.** Če boste rezkar držali z obema rokama, si rok ne boste mogli poškodovati.
- ▶ **Nikoli ne rezkajte čez kovinske predmete, žebelje ali vijake.** Rezkalno orodje se lahko poškoduje in povzroči povečanje vibracij.
- ▶ **Za iskanje skritih oskrbovalnih vodov uporabljajte ustrezne iskalne naprave ali se o tem pozanimajte pri lokalnem podjetju za oskrbo z vodo, elektriko ali plinom.** Stik z električnim vodom lahko povzroči požar ali električni udar. Poškodbe na plinovodu so lahko vzrok za eksplozijo, vdor v vodovodno omrežje pa lahko povzroči materialno škodo ali električni udar.
- ▶ **Ne uporabljajte topih ali poškodovanih rezkalnih orodij.** Topa ali poškodovana rezkalna orodja povzročijo povečano trenje, se lahko zataknejo in pripeljejo do neuravnoteženosti.
- ▶ **Medtem ko delate, trdno držite električno orodje z obema rokama in poskrbite za varno stojišče.** Električno orodje bo bolj vodljivo, če ga boste držali z obema rokama.
- ▶ **Zavarujte obdelovanec.** Obdelovanec bo proti premikanju bolje zavarovan z vpenjalnimi pripravami ali s primežem, kot če bi ga držali z roko.
- ▶ **Pred odlaganjem električnega orodja počakajte, da se orodje popolnoma ustavi.** Električno orodje se lahko zatakne, zaradi česar lahko izgubite nadzor nad njim.

Opis in zmogljivost izdelka

Preberite vsa opozorila in napotila. Napake zaradi neupoštevanja spodaj navedenih opozoril in napotil lahko povzročijo električni udar, požar in/ali težke telesne poškodbe.

Razprite stran s sliko naprave in pustite to stran med branjem navodil za uporabo odprto.

Uporaba v skladu z namenom

Naprava je predvidena za rezkanje utorov, robov, profilov in vodoravnih lukenj v les, plastiko in lahke gradbene materiale na stabilni podlagi kakor tudi za kopirno rezkanje. Pri zmanjšanjem številu vrtljajev in z ustreznimi rezkali je možno tudi obdelovanje neželeznih kovin.

Lučka na električnem orodju osvetljuje neposredno delovno območje električnega orodja in ni primerna za razsvetljavo v gospodinjstvu.

216 | Slovensko

Komponente na sliki

Oštevilčene komponente, ki so prikazane na sliki, se nanaša na prikaz električnega orodja na strani z grafiko.

- 1 Motor rezkarja
- 2 Potopna enota
- 3 Kopirna enota
- 4 Ročaj (izolirana površina ročaja)
- 5 Vrtljiv gumb za fino nastavitve globine rezkanja (potopna enota)
- 6 Skala za fino nastavitve globine rezkanja
- 7 Deblokirna ročica za funkcijo potopa
- 8 Indeks markacija za fino nastavitve
- 9 Skala za nastavitve globine rezkanja (potopna enota)
- 10 Pomikalo z indeksno oznako (potopna enota)
- 11 Globinsko omejilo (potopna enota)
- 12 Omejilo revolverja
- 13 Osnovna plošča
- 14 Drсна plošča
- 15 Kolo za prednastavitve števila vrtljajev
- 16 Narebričeni vijak za globinsko omejilo (potopna enota)
- 17 Pokrivna matica z vpenjalnimi kleščami
- 18 Rezkalno orodje*
- 19 Tipka za fiksiranje vklopno/izklopno stikala
- 20 Vklpno/izklopno stikalo
- 21 Varnostna tipka za snetje motorja
- 22 Napenjalo potopne enote/kopirne enote
- 23 Prijemalo za vodila vzporednega prislona
- 24 Vrtljiv gumb za fino nastavitve globine rezkanja (kopirna enota)
- 25 Napenjalo za grobo nastavitve globine rezkanja (kopirna enota)
- 26 Odprtine za grobo nastavitve globine rezkanja pri kopirni enoti
- 27 Tipka za aretiranje vretena
- 28 Viličasti ključ z zevom 24 mm
- 29 Narebričen vijak za odsesovalni adapter (2x) *
- 30 Odsesovalni adapter (potopna enota) *
- 31 Odsesovalna cev (Ø 35 mm) *
- 32 Odsesovalni adapter (kopirna enota) *
- 33 Vmesni obroč za odsesovalni adapter (kopirna enota) *
- 34 Skala za nastavitve globine rezkanja (kopirna enota)
- 35 Vzporedni prislon*
- 36 Vodilo za vzporedni prislon (2x) *
- 37 Krilni vijak za fino nastavitve vzporednega prislona (2x) *
- 38 Krilni vijak za grobo nastavitve vzporednega prislona (2x) *
- 39 Vrtljiv gumb za fino nastavitve vzporednega prislona *
- 40 Prestavljivi podaljšek pislonskega traku za paralelno omejilo *
- 41 Krilni vijak za vodilo vzporednega prislona (2x) *
- 42 Šestilo rezkalnika/adapter vodila *
- 43 Ročaj šestila rezkalnika *
- 44 Krilna matica za grobo nastavitve šestila rezkalnika (2x) *
- 45 Krilna matica za fino nastavitve šestila rezkalnika (1x) *
- 46 Vrtljiv gumb za fino nastavitve šestila rezkalnika *
- 47 Centrirni vijak za krožno omejilo *
- 48 Distančnik (v kompletu „šestilo rezkalnika“) *
- 49 Vodilo *
- 50 SDS adapter kopirnega tulca
- 51 Vijak za pritrditev adapterja kopirnega tulca (2x)
- 52 Ročica za deblokiranje adapterja kopirnega tulca
- 53 Kopirni tulec
- 54 Pritrdilni vijak za dršno ploščo
- 55 Centrirni trn
- 56 Vijaki za pritrditev kopirne enote *
- 57 Specialni šestrobni ključ za fino nastavitve globine rezkanja (kopirna enota) *
- 58 Podaljšek za fino nastavitve globine rezkanja (kopirna enota) *
- 59 Odsesovalni pokrov za obdelavo robov *
- 60 Pritrdilni vijak za odsesovalni pokrov *

*Prikazan ali opisan pribor ni del standardnega obsega dobave. Celoten pribor je del našega programa pribora.

Tehnični podatki

Multifunkcijski rezkalnik		GOF 1600 CE	GKF 1600 CE
Številka artikla		3 601 F24 0..	3 601 F24 0..
Nazivna odjemna moč	W	1600	1600
Število vrtljajev v prostem teku	min ⁻¹	10000 – 25000	10000 – 25000
Predizbira števila vrtljajev		●	●
Konstantna elektronika		●	●
Priključek za odsesavanje prahu		●	●
Prijemalo za orodje	mm	8 – 12	8 – 12
	cole	¼ – ½	¼ – ½
Hod koša rezkalnika (potopna enota)	mm	76	–
Teža po EPTA-Procedure 01/2003	kg	5,8	4,3
Zaščitni razred		□/II	□/II
Navedbe veljajo za nazivne napetosti [U] 230 V. Pri drugih napetostih in državno specifičnih izvedbah lahko te navedbe variirajo.			

Podatki o hrupu/vibracijah

Merilne vrednosti hrupa izračunane v skladu z EN 60745-2-17.

Nivo hrupa naprave po vrednotenju A tipično znaša: nivo zvočnega tlaka 86 dB(A); nivo jakosti hrupa 97 dB(A). Nezaščitljivost meritve K = 3 dB.

Nosite zaščitne glušnike!

	GOF 1600 CE	GKF 1600 CE
Skupne vrednosti vibracij a_h (vektorska vsota treh smeri) in negotovost K se izračunajo v skladu z EN 60745:		
a_h	m/s ² = 5,5	= 6,0
K	m/s ² = 1,5	= 1,5

Podane vrednosti nivoja vibracij v teh navodilih so bile izmerjene v skladu s standardiziranim merilnim postopkom po EN 60745 in se lahko uporabljajo za primerjavo električnih orodij med seboj. Primeren je tudi za začasno oceno obremenjenosti z vibracijami.

Naveden nivo vibracij predstavlja glavne uporabe električnega orodja. Če pa se električno orodje uporablja še v druge namene, z različnim priborom, odstopajočimi vstavnimi orodji ali pri nezadostnem vzdrževanju, lahko nivo vibracij odstopa. To lahko obremenjenosti z vibracijami med določenim obdobjem uporabe občutno poveča.

Za natančnejšo oceno obremenjenosti z vibracijami morate upoštevati tudi tisti čas, ko je naprava izklopljena in teče, vendar dejansko ni v uporabi. To lahko obremenjenost z vibracijami preko celotnega obdobja dela občutno zmanjša.



Določite dodatne varnostne ukrepe za zaščito upravljalca pred vplivi vibracij, npr. Vzdrževanje električnega orodja in vstavnih orodij, segrevanje rok, organizacija delovnih postopkov.

Izjava o skladnosti

Z izključno odgovornostjo izjavljamo, da je izdelek, opisan v „Tehničnih podatkih“, v skladu z vsemi relevantnimi določili direktiv 2009/125/ES (uredba 1194/2012), 2011/65/EU, 2014/30/EU, 2006/42/ES, vključno z njihovimi spremembami in ustreza naslednjim normam: EN 60745-1, EN 60745-2-17.

Tehnična dokumentacija (2006/42/ES) pri:
Robert Bosch GmbH, PT/ETM 9,
70764 Leinfelden-Echterdingen, Germany

Henk Becker Helmut Heinzelmann
Executive Vice President Head of Product Certification
Engineering PT/ETM9

ppa.
 i.v. 

Robert Bosch GmbH, Power Tools Division
70764 Leinfelden-Echterdingen, Germany
29.04.2014

Montaža

► Pred začetkom kakršnih koli del na električnem orodju izvalcite omrežni vtičnik iz vtičnice.

Vstavljanje motorja v potopno/kopirno enoto (glejte slike A – B)

- Odprite napenjalo za potopno/kopirno enoto **22**.
- Motor rezkalnika do konca potisnite v potopno enoto/kopirno enoto.
- Pri uporabi kopirne enote **3** pritisnite vpenjalno ročico **25** in potisnite motor rezkarja **1** v kopirni enoti **3** glede na željen položaj navzgor ali navzdol, dokler se pri ne več pritisnjeni vpenjalni ročici **25** aretira v eni od 3 odprtini **26**.
- Zaprite vpenjalno ročico za potopno enoto/kopirno enoto **22**.
- Nastavite zeleno globino rezkanja, glejte odstavek „Nastavitev globine rezkanja“.

Ločitev motorja rezkarja od potopne/kopirne enote (glejte sliko C)

- Odprite napenjalo za potopno/kopirno enoto **22**.
- Potegnite motor rezkarja do omejila in ga držite v tem položaju.
- Pritisnite varnostno tipko **21** in potegnite motor rezkarja v celoti iz potopne/kopirne enote. Pri uporabi kopirne enote **3** dodatno potisnite vpenjalno ročico **25**.

Vstavljanje rezkalnega orodja (glejte sliko D)

► Za vstavljanje in zamenjavo rezkalnih orodij priporočamo uporabo zaščitnih rokavic.

Odvisno od namena uporabe so na voljo orodja najrazličnejših izvedb in kakovosti.

Rezkalna orodja iz visoko-zmogljivega hitroreznega jekla so primerna za obdelovanje mehkih materialov, na primer mehkega lesa in plastike.

Rezkalna orodja z rezili iz trdine so primerna specialno za trde in abrazivne obdelovance, na primer trd les in aluminij.

Originalna rezkalna orodja iz obsežnega programa Bosch lahko kupite pri Vašem specializiranem trgovcu.

Po možnosti uporabljajte rezkalna orodja s premerom stebila 12 mm. Vstavljajte samo brezhibna in čista rezkalna orodja.

Rezkalno orodje lahko zamenjate tudi, ko je motor rezkalnika vstavljen v potopno enoto/kopirno enoto, vendar bolj priporočamo zamenjavo orodja pri demontiranem motorju rezkalnika.

218 | Slovensko

- Odstranite motor rezkalnika iz potopne enote/kopirne enote.
- Pritisnite aretirno tipko vretena **27** (●) in jo zadržite. Po potrebi nekoliko zavrtite vreteno z roko, dokler zaskočka ne zablokira.
- **Aretirno tipko vretena 27 aktivirajte le pri mirovanju.**
- Odvijte pokrivno matico z vpenjalnimi kleščami **17** z viličastim ključem **28** (zav ključa 24 mm), ki ga vrtite v nasprotni smeri urinega kazalca (●).
- Potisnite rezkalno orodje v vpenjalne klešče. Steblo rezkarja mora biti najmanj 20 mm globoko potisnjeno v vpenjalne klešče.
- Zategnite pokrivno matico **17** z viličastim ključem **28** (širina ključa 24 mm) s privijanjem v smeri urnega kazalca. Sprostite aretirno tipko vretena **27**.
- ▶ **Vstavljanje rezkalnih orodij s premerom nad 50 mm brez nontiranega kopirnega tulca ni dovoljeno.** Taka rezkalna orodja ne gredo skozi osnovno ploščo.
- ▶ **Dokler rezkalno orodje ni montirano, vpenjalnih klešč ne privijajte s pokrivno matico.** Vpenjalne klešče se lahko poškodujejo.

Odsesavanje prahu/ostružkov

- ▶ Prah nekaterih materialov kot npr. svinčenega premaza, nekaterih vrst lesa, mineralov in kovin je lahko zdravju škodljiv. Dotik ali vdihavanje tega prahu lahko povzroči alergične reakcije in/ali obolenja dihal uporabnika ali oseb, ki se nahajajo v bližini.
- Določene vrste prahu kot npr. prah hrastovine ali bukovja veljajo kot kancerogene, še posebej v povezavi z dodatnimi snovmi za obdelavo lesa (kromat, zaščitno sredstvo za les). Material z vsebnostjo azbesta smejo obdelovati le strokovnjaki.
- Po možnosti uporabljajte sesalnik prahu, ki je primeren glede na vrsto materiala.
- Poskrbite za dobro zračenje delovnega mesta.
- Priporočamo, da nosite zaščitno masko za prah s filtrirnim razredom P2.

Upoštevajte veljavne nacionalne predpise za obdelovalne materiale.

- ▶ **Preprečite nabiranje prahu na delovnem mestu.** Prah se lahko hitro vname.

Montaža odsesovalnega adapterja na potopno enoto (glejte sliko E)

Odsesovalni adapter **30** se lahko s svojim priključkom gibke cevi montira naprej ali nazaj. Pri vstavljenem adapterju kopirnega tulca **50** morate ta adapter morebiti montirati zasukano za 180°, da se odsesovalni adapter **30** ne bo dotaknil deblokirne ročice **52**. Pritrdite odsesovalni adapter **30** z 2 narebričenima vijakoma **29** na osnovni plošči **13**.

Zaradi zagotovitve optimalnega odsesavanja je potrebno redno čiščenje odsesovalnega adapterja **30**.

Montaža odsesovalnega adapterja na kopirno enoto (glejte sliko F)

Odsesovalni adapter **32** se lahko s svojim priključkom gibke cevi montira naprej ali nazaj. Pri vstavljenem adapterju kopirnega tulca **50** pritrdite odsesovalni adapter **32** z 2 narebriče-

nima vijakoma **29** na osnovno ploščo **13**. Pri uporabi brez adapterja kopirnega tulca **50** najprej montirajte vmesni obroč **33** na odsesovalni adapter **32**, kot je prikazano na sliki.

Priključitev odsesavanja prahu

Odsesovalno cev (Ø 35 mm) **31** (pribor) natakните na montirani odsesovalni adapter. Odsesovalno cev **31** povežite s sesalcem (pribor).

Električno orodje lahko priključite direktno na vtičnico večnamenskega sesalnika Bosch z napravo za daljinski vklop. Sesalnik se vključi samodejno, hkrati z vklopom električnega orodja.

Odsesovalnik za prah mora ustrezati obdelovancu, ki ga boste brusili.

Za odsesovanje izredno zdravju nevarnih, kancerogenih ali suhih vrst prahu uporabljajte specialni sesalnik za prah.

Delovanje**Zagon**

- ▶ **Upoštevajte omrežno napetost! Napetost vira električne energije se mora ujemati s podatki na tipski ploščici električnega orodja. Orodje, ki je označeno z 230 V, lahko priključite tudi na napetost 220 V.**

Predizbira števila vrtljajev

Z nastavitvenim gumbom za prednastavitev števila vrtljajev **15** lahko potrebno število vrtljajev nastavljate tudi med delovanjem naprave.

- 1 – 2 nižje število vrtljajev
- 3 – 4 srednje število vrtljajev
- 5 – 6 visoko število vrtljajev

Vrednosti, navedene v tabeli, so orientacijske. Potrebno število vrtljajev je odvisno od obdelovanca od delovnih pogojev in ga lahko ugotovite s praktičnim preskusom.

Obdelovanec	Premer rezkala (mm)	Položaj nastavitvenega gumba 15
Trd les (bukev)	4 – 10	5 – 6
	12 – 20	3 – 4
	22 – 40	1 – 2
Mehek les (bor)	4 – 10	5 – 6
	12 – 20	3 – 6
	22 – 40	1 – 3
Iverne plošče	4 – 10	3 – 6
	12 – 20	2 – 4
	22 – 40	1 – 3
Plastika	4 – 15	2 – 3
	16 – 40	1 – 2
Aluminij	4 – 15	1 – 2
	16 – 40	1

Po daljšem delu z nizkim številom vrtljajev je potrebno napravo ohladiti. V ta namen naj naprava približno 3 minute deluje v prostem teku pri maksimalnem številu vrtljajev.

Vklop/izklop

Pred vklopom/izklopom naprave nastavite globino rezkanja, glejte odstavek „Nastavitev globine rezkanja“.

Za **zagon** električnega orodja pritisnite vklopno/izklopno stikalo **20** in ga držite pritisnjena.

Za **fiksiranje** pritisnjena vklopno/izklopna stikala **20** pritisnite tipko za fiksiranje **19**.

Če želite električno orodje **izklopiti**, vklopno/izklopno stikalo **20** spustite, če pa je stikalo aretirano s tipko za fiksiranje **19**, vklopno/izklopno stikalo **20** najprej kratko pritisnite in ga nato spustite.

Da bi privarčevali z energijo, vklopite električno orodje le takrat, ko ga boste uporabljali.

Konstantna elektronika

Konstantna elektronika skrbi za domala konstantno število vrtljajev v prostem teku in pri obremenitvi ter zagotavlja enakomerno delovno storilnost.

Mehek zagon

Elektronsko reguliran mehek zagon omejuje število vrtljajev pri vklopu in podaljšuje življenjsko dobo motorja.

Nastavitev globine rezkanja

► **Nastavitev globine rezkanja je dovoljena samo pri izklopljenem električnem orodju.**

Nastavitev globine rezkanja na potopni enoti (glejte sliko G)

Za grobo nastavitev globine rezkanja postopajte takole:

- Električno orodje z montiranim rezkalnim orodjem postavite na predmet, ki ga boste obdelovali.
- Zavrtite skalo fine nastavitve **6** na „0“.
- Nastavite omejilo revolverja **12** na najnižjo stopnjo in občutili boste, da bo omejilo revolverja občutno zaskočilo.
- Sprostite narebrični vijak na globinskem omejlju **16** tako, da bo globinsko omejilo **11** prosto gibljivo.
- Pritisnite deblokirno ročico funkcije potopa **7** navzdol in vodite zgornje rezkalno orodje počasi navzdol tako dolgo, da se bo rezkar **18** dotaknil površine obdelovanca. Nato ponovno spustite deblokirno ročico **7**, da bi s tem to globino potopa fiksirali.
- Potisnite globinsko omejilo **11** navzdol, da bo nasledlo na omejlju revolverja **12**. Nastavite pomikalo z indeksno oznako **10** v položaj „0“ na skali za nastavitev globine rezkanja **9**.
- Nastavite globinsko omejilo **11** na željeno globino rezkanja inategnite narebrični vijak na globinskem omejlju **16**. Pazite na to, da ne boste več prestavili pomikala z indeksno oznako **10**.
- Pritisnite deblokirno ročico za funkcijo potopa **7** in vodite zgornje rezkalno orodje v najvišji položaj.

Nastavljeno globino rezkanja lahko dosežete samo, če pri postopku potopa globinsko omejilo **11** zadane ob omejlju revolverja **12**.

Pri večjih globinah rezkanja izvajajte več obdelovalnih postopkov z vsakokrat majhnim odvzemom ostružkov. S pomočjo omejlja revolverja **12** lahko postopek rezkanja razdelite

na več stopenj. V ta namen nastavite željeno globino rezkanja na najnižjo stopnjo omejlja revolverja in izberite za prve obdelovalne postopke najprej višje stopnje. Razmak stopenj znaša ca. 3,2 mm.

Po postopku poskusnega rezkanja lahko z vrtenjem vrtljivega gumba **5** nastavite globino rezkanja točno na določeno mero; gumb vrtite v smeri urinega kazalca za povečanje globine rezkanja, v nasprotni smeri urinega kazalca pa za zmanjšanje globine rezkanja. Skala **6** služi pri tem za orientiranje. En obrat odgovarja prestavitvi za 1,5 mm, ena črtica na zgornjem robu skale **6** odgovarja prestavitvi za 0,1 mm. Maksimalna prestavitev znaša ± 16 mm.

Primer: Če je željena globina rezkanja 10,0 mm, bo poskusno rezkanje pokazalo globino rezkanja 9,6 mm.

- Pritisnite deblokirno ročico za funkcijo potopa **7** in vodite zgornje rezkalno orodje v najvišji položaj.
- Zasukajte vrtljiv gumb **5** za 0,4 mm/4 črtice (razlika med zahtevano in dejansko vrednostjo) v smeri urnega kazalca.
- S ponovnim preskusom preverite izbrano globino rezkanja.

Pri fini nastavitvi globine rezkanja morate zagotoviti, da bo indeksna oznaka **8**, ki je nameščena ob potopni enoti, kazala na srednjo od označenih linij. Tako je zagotovljeno, da obstaja dovolj velika pot za prestavitev pri naknadnem justiranju globine potopa v obe smeri.

Če je potopna enota **2** spuščena navzdol na maksimalno globino potopa, tudi preko fine nastavitve ne morete doseči večje globine potopa, ker se je že uporabila maksimalna pot za prestavitev.

Fina nastavitve prav tako ni mogoča, če je globinsko omejilo **11** prislono na omejlju revolverja **12**.

Nastavitev globine rezkanja na kopirni enoti (glejte sliko H)

Pri nastavitvi globine rezkanja postopajte takole:

- Odprite napenjalo kopirne enote **22**.
- Globino rezkanja lahko grobo prednastavite v 3 stopnjah. V ta namen pritisnite vpenjalno ročico **25** in potisnite motor rezkarja **1** v kopirni enoti **3** navzgor ali navzdol, dokler se pri ne več pritisnjeni vpenjalni ročici **25** aretira v eno izmed 3 odprtini **26**. Razmak med odprtinami je vsakič 12,7 mm (0,5").
- Za fino nastavitev globine rezkanja služi vrtljiv gumb za fino nastavitev globine rezkanja **24**; zasukajte ga v smeri urnega kazalca za povečanje globine rezkanja in proti smeri urnega kazalca za zmanjšanje globine rezkanja. Pot prestavitve je navedena na skali vrtljivega gumba **24** v colih in milimetrih. Maksimalno nastavitveno območje znaša 41 mm. Skala za nastavitev globine rezkanja **34** služi za dodatno orientacijo.
- **Primer:** Željena globina rezkanja naj bo 10,0 mm, rezalna globina pri preizkusnem rezkanju jebila 9,5 mm.
- Skalo na vrtljivem gumbu **24** postavite na „0“, ne da bi pri tem premikali tudi vrtljiv gumb **24**. Vrtljiv gumb **24** nato v urini smeri premaknite na vrednost „0,5“.
- S ponovnim preskusom preverite izbrano globino rezkanja.

220 | Slovensko

Navodila za delo**Smer in postopek rezkanja (glejte sliko I)**

- ▶ **Postopek rezkanja mora vedno potekati v nasprotni smeri kroženja rezkalnega orodja 18 (protitek). Pri rezkanju v smeri kroženja orodja (sinhroni tek) se Vam električno orodje lahko iztrga iz rok.**

Pri rezkanju s potopno enoto **2** postopajte takole:

- Nastavite zeleno globino rezkanja, glejte odstavek „Nastavitev globine rezkanja“.
- Električno orodje z montiranim rezkalnim orodjem postavite na obdelovanec, ki ga boste rezkali in vklopite električno orodje.
- Pritisnite deblokirno ročico za potopno funkcijo **7** navzdol in vodite zgornje rezkalno orodje počasi navzdol, dokler se doseže nastavljena globina rezkanja. Nato ponovno spustite deblokirno ročico **7**, da bi s tem to globino potopa fiksirali.
- Z enakomernim potiskom izvajajte postopek rezkanja.
- Po končanju postopka rezkanja vodite zgornjo rezkalo nazaj v zgornji položaj.
- Izklopite električno orodje.

Pri rezkanju s kopirno enoto **3** postopajte takole:

- **Opozorilo:** Upošteвайте dejstvo, da rezkalno orodje **18** pri rezkanju s kopirno enoto **3** vedno gleda iz osnovne plošče **13**. Pazite, da se šablona ali obdelovanec ne poškodujeta.
- Nastavite zeleno globino rezkanja, glejte odstavek „Nastavitev globine rezkanja“.
- Vklopite električno orodje in ga premaknite na mesto, ki ga boste obdelovali.
- Z enakomernim potiskom izvajajte postopek rezkanja.
- Izklopite električno orodje. Ne odlagajte električnega orodja, dokler se rezkalno orodje popolnoma ne ustavi.

Rezkanje s pomožnim prislonom (glejte sliko J)

Za obdelovanje večjih obdelovancev, na primer pri rezkanju utorov, lahko kot pomožni prislon uporabite desko ali letev, ki jo pritrdite na obdelovanec, nato pa multifunkcijski rezkalnik pomikate vzdolž pomožnega prislona. Pri uporabi potopne enote **2** pomikajte multifunkcijski rezkalnik na sploščeni strani drsne plošče vzdolž pomožnega prislona.

Robno ali oblikovno rezkanje

Pri rezkanju robov ali oblik brez vzporednega prislona mora biti orodje za rezkanje opremljeno z vodilnim čepom ali krogličnim ležajem.

- Vklopljeno električno orodje s strani pomikajte proti k obdelovancu, dokler vodilni čep ali kroglični ležaj orodja za rezkanje ne naleže na rob obdelovanca, ki ga boste rezkali.
- Z obema rokama pomikajte električno orodje vzdolž roba obdelovanca. Pri tem pazite na pravilen kot naleganja. Premočan pritisk lahko rob obdelovanca poškoduje.

Rezkanje z vzporednim prislonom (glejte sliko K)

Vzporedni prislon **35** z vodili **36** potisnite v osnovno ploščo **13** in ga trdno privijte s krilnima vijakoma **41** ustrezno potrebni meri zatezanja. S krilnim vijakom **37** in **38** lahko vzporedni prislon dodatno nastavite po dolžini.

Z vrtljivim gumbom **39** lahko po odvijanju obeh krilnih vijakov **37** natančno nastavite dolžino. En obrat ustreza prestavitvi za 2,0 mm, ena od črtic na vrtljivem gumbu **39** pa prestavitvi za 0,1 mm.

S pomočjo podaljšanja prislonskega traku **40** lahko spremenite učinkovito naslonsko površino paralelnega prislona.

Vklopljeno električno orodje premikajte vzdolž obdelovanca z enakomernim pomikom in od strani pritiskajte na vzporedni prislon.

Rezkanje s šestilom (glejte sliko L)

Za rezkanje okroglih oblik lahko uporabite šestilo/adapter vodila **42**. Šestilo za rezkanje montirajte, kot je prikazano na sliki.

Centrirni vijak **47** privijte v navoj šestila. Konico vijaka namestite v sredino krožnega loka, ki ga boste rezkali in pri tem pazite, da se bo konica vijaka zarila v obdelovanec.

S premikanjem šestila grobo nastavite zeleni radij in trdno privijte krilni vijak **44** in **45**.

Z vrtljivim gumbom **46** lahko po popuščanju krilnega vijaka **45** natančno nastavite dolžino. En obrat ustreza prestavitvi za 2,0 mm, ena od črtic na vrtljivem gumbu **46** pa prestavitvi za 0,1 mm.

Z desnim ročajem **4** in z ročajem šestila **43** premikajte vklopljeno električno orodje čez obdelovanec.

Rezkanje z vodilom (glejte sliko M)

S pomočjo vodila **49** lahko izvajate delovne postopke, ki potekajo v ravni črti.

Za izravnavo višinske razlike je treba montirati distančnik **48**. Šestilo/adapter vodila **42** montirajte tako, kot je prikazano na sliki.

Vodilo **49** pritrdite na obdelovanec z ustreznimi vpenjalnimi pripravami, na primer s primežem. Električno orodje z montiranim adapterjem vodila **42** namestite na vodilo.

Rezkanje s kopirnim tulcem (glejte slike N – Q)

S pomočjo kopirnega tulca **53** lahko na obdelovanec prenese te konture s predlog ali šablon.

Pred uporabo kopirnega tulca **53** je potrebno adapter kopirnega tulca **50** namestiti v drsno ploščo **14**.

Adapter kopirnega tulca **50** odzgoraj postavite na drsno ploščo **14** in ga trdno privijte z 2 pritrdilnima vijakoma **51**. Pazite, da bo deblokirna ročica adapterja kopirnega tulca **52** prosto gibljiva.

Ovisno od debeline šablone oziroma predloge izberite ustrezni kopirni tulec. Glede na to, da kopirni tulec štrli čez, mora biti šablona debela najmanj 8 mm.

Pritisnite deblokirno ročico **52** in odspodaj namestite kopirni tulec **53** v adapter kopirnega tulca **50**. Kodirni zobci morajo pri tem razločno zaskočiti v izreze na kopirnem tulcu.

Preverite razmak sredine rekarja in roba kopirnega tulca, glejte poglavje „Centriranje osnovne plošče“.

- ▶ **Izberite rezkalno orodje manjšega premera, kot ga ima notranji premer kopirnega tulca.**

Pri rezkanju s kopirnim tulcem **53** postopajte takole:

- **Opozorilo:** Upoštevajte dejstvo, da rezkalno orodje **18** pri rezkanju s kopirno enoto **3** vedno gleda iz osnovne plošče **13**. Pazite, da se šablona ali obdelovanec ne poškodujeta.
- Vključeno električno orodje s kopirnim tulcem približajte šabloni.
- Pri uporabi potopne enote **2**: pritisnite deblokirno ročico za potopno funkcijo **7** navzdol in vodite zgornje rezkalno orodje počasi navzdol, dokler se doseže nastavljena globina rezkanja. Nato ponovno spustite deblokirno ročico **7**, da bi s tem to globino potopa fiksirali.
- Električno orodje s štrlečim kopirnim tulcem od strani pomikajte ob šablono.

Centriranje osnovne plošče (glejte sliko R)

Razmak med sredino rezkalnika in robom kopirnega tulca mora biti na vseh točkah enak. Če je potrebno, opravite centriranje med kopirnim tulcem in drsno ploščo.

- Pri uporabi potopne enote **2**: Pritisnite deblokirno ročico za funkcijo potopa **7** navzdol in vodite zgornje rezkalo do omejila v smer osnovne plošče. Nato ponovno spustite deblokirno ročico **7**, da bi s tem to globino potopa fiksirali.
- Sprostite pritrtilne vijake **54** za pribl. 2 obrata, tako da bo drsna plošča **14** prosto prestavljiva.
- Centrirni trn **55** vtaknite v prijemalo orodja, kot je prikazano na sliki. Z roko toliko privijte pokrivno matico, da bo centrirni trn še prosto gibljiv.
- Medsebojno poravnajte centrirni trn **55** in kopirni tulec **53** z rahlim premikanjem drsne plošče **14**.
- Ponovno zategnite pritrtilne vijake **54**.
- Odstranite centrirni trn **55** iz prijemala za orodje.
- Pri uporabi potopne enote **2**: pritisnite deblokirno ročico za funkcijo potopa **7** in vodite zgornje rezkalno orodje nazaj v najvišji položaj.

Delo z rezkalno mizo (glejte sliko S)

Kopirno enoto **3** lahko vstavite v ustrezno rezkalno mizo. Pri montaži najprej odstranite drsno ploščo **14** in pritrдите kopirno enoto **3** s pritrtilnima vijakoma **56** na rezkalno mizo.

- ▶ **Pri montaži kopirne enote upoštevajte navodila za uporabo Vaše rezkalne mize.** Po potrebi je treba za montažo kopirne enote izvrtati luknje v rezkalno mizo.

Za fino nastavitev globine rezkanja je najbolje uporabiti podaljšek za fino nastavitev globine rezkanja **58** ali pa specialni šestrobni ključ **57**.

Rezkanje z odsesoalnim pokrovom (glejte slike T – U)

Za obdelavo robov lahko dodatno uporabite odsesoalni pokrov **59**.

- Pritrdite odsesoalni pokrov **59** z 2 vijakoma **60** na osnovno ploščo **13**. Odsesoalni pokrov **59** lahko pritrдите v 3 različnih položajih, kot je prikazano na sliki.
- Za obdelavo gladkih površin ponovno snamite odsesoalni pokrov.

Vzdrževanje in servisiranje

Vzdrževanje in čiščenje

- ▶ **Pred začetkom kakršnih koli del na električnem orodju izvalcite omrežni vtičnik iz vtičnice.**
- ▶ **Električno orodje in prezračevalne reže naj bodo vedno čisti, kar bo zagotovilo dobro in varno delo.**
- ▶ **Pri ekstremnih pogojih uporabe po možnosti uporabljajte vedno odsesovalno pripravo. Pogosto izpihujte prezračevalne zareze in predvključite tokovno zaščitno stikalo (FI).** Prevodni prah, ki nastane pri obdelavi kovin, se lahko nabira v notranjosti električnega orodja. Pri tem se lahko poškoduje zaščitna izolacija električnega orodja.

Da bi se izognili ogrožanju varnosti v primeru, da morate nadomestiti priključni kabel, mora to storiti servis podjetja Bosch ali pooblaščen servis za električna orodja Bosch.

Servis in svetovanje o uporabi

Servis Vam bo dal odgovore na Vaša vprašanja glede popravila in vzdrževanja izdelka ter nadomestnih delov. Risbe razstavljenega stanja in informacije o nadomestnih delih se nahajajo tudi na spletni strani:

www.bosch-pt.com

Skupina svetovalcev o uporabi podjetja Bosch Vam bo z veseljem v pomoč pri vprašanjih o naših izdelkih in njihovega pribora.

V primeru dodatnih vprašanj in pri naročanju nadomestnih delov brezpogojno navedite 10-mestno številko artikla, ki je navedena na tipski ploščici naprave.

Slovensko

Top Service d.o.o.
Celovška 172
1000 Ljubljana
Tel.: (01) 519 4225
Tel.: (01) 519 4205
Fax: (01) 519 3407

Odlaganje

Električno orodje, pribor in embalažo je treba dostaviti v okolju prijazno ponovno predelavo.

Električnih orodij ne vrzite med gospodinske odpadke!

Samo za države EU:



V skladu z Direktivo 2012/19/EU Evropskega Parlamenta in Sveta o odpadni električni in elektronski opremini (OEEO) in njeni urensničitvi v nacionalnem pravu se morajo električna orodja, ki niso več v uporabi, ločeno zbirati ter okolju prijazno reciklirati.

Pridržujemo si pravico do sprememb.

Hrvatski

Upute za sigurnost

Opće upute za sigurnost za električne alate

⚠ UPOZORENJE Treba pročitati sve napomene o sigurnosti i upute. Ako se ne bi poštivala napomene o sigurnosti i upute to bi moglo uzrokovati strujni udar, požar i/ili teške ozljede.

Sačuvajte sve napomene o sigurnosti i upute za buduću primjenu.

U daljnjem tekstu korišten pojam „Električni alat“ odnosi se na električne alate s priključkom na električnu mrežu (s mrežnim kabelom) i na električne alate s napajanjem iz aku baterije (bez mrežnog kabela).

Sigurnost na radnom mjestu

- ▶ **Održavajte vaše radno mjesto čistim i dobro osvijetljenim.** Nered ili neosvijetljeno radno mjesto mogu uzrokovati nezgode.
- ▶ **Ne radite s električnim alatom u okolini ugroženoj eksplozijom, u kojoj se nalaze zapaljive tekućine, plinovi ili prašina.** Električni alati proizvode iskre koje mogu zapaliti prašinu ili pare.
- ▶ **Tijekom uporabe električnog alata djecu i ostale osobe držite dalje od mjesta rada.** U slučaju skretanja pozornosti mogli bi izgubiti kontrolu nad uređajem.

Električna sigurnost

- ▶ **Priključni utikač električnog alata mora odgovarati utičnici. Na utikaču se ni na koji način ne smiju izvoditi izmjene. Ne koristite adapterski utikač zajedno sa zaštitno uzemljenim električnim alatom.** Utikač na kojem nisu vršene izmjene i odgovarajuća utičnica smanjuju opasnost od strujnog udara.
- ▶ **Izbjegavajte dodir tijela s uzemljenim površinama, kao što su cijevi, radijatori, štednjaci i hladnjaci.** Postoji povećana opasnost od električnog udara ako bi vaše tijelo bilo uzemljeno.
- ▶ **Uređaj držite dalje od kiše ili vlage.** Prodiranje vode u električni alat povećava opasnost od strujnog udara.
- ▶ **Ne zlopotrebljavajte priključni kabel za nošenje, vješanje električnog alata ili za izvlačenje utikača iz mrežne utičnice. Priključni kabel držite dalje od izvora toplote, ulja, oštih rubova ili pomičnih dijelova uređaja.** Oštećen ili usukan priključni kabel povećava opasnost od strujnog udara.
- ▶ **Ako sa električnim alatom radite na otvorenom, koristite samo produžni kabel koji je prikladan za uporabu na otvorenom.** Primjena produžnog kabela prikladnog za rad na otvorenom smanjuje opasnost od strujnog udara.
- ▶ **Ako se ne može izbjeći uporaba električnog alata u vlažnoj okolini, koristite zaštitnu sklopku struje kvara.** Primjenom zaštitne sklopke struje kvara izbjegava se opasnost od električnog udara.

Sigurnost ljudi

- ▶ **Budite pažljivi, pazite što činite i postupajte oprezno kod rada s električnim alatom. Ne koristite električni alat ako ste umorni ili pod utjecajem droga, alkohola ili lijekova.** Trenutak nepažnje kod uporabe električnog alata može uzrokovati teške ozljede.
- ▶ **Nosite osobnu zaštitnu opremu i uvijek nosite zaštitne naočale.** Nošenje osobne zaštitne opreme, kao što je maska za prašinu, sigurnosna obuća koja ne kliže, zaštitna kaciga ili štitnik za sluh, ovisno od vrste i primjene električnog alata, smanjuje opasnost od ozljeda.
- ▶ **Izbjegavajte nehotično puštanje u rad. Prije nego što ćete utaknuti utikač u utičnicu i/ili staviti aku-bateriju, provjerite je li električni alat isključen.** Ako kod nošenja električnog alata imate prst na prekidaču ili se uključen uređaj priključi na električno napajanje, to može dovesti do nezgoda.
- ▶ **Prije uključivanja električnog alata uklonite alate za podešavanje ili vijčani ključ.** Alat ili ključ koji se nalazi u rotirajućem dijelu uređaja može dovesti do nezgoda.
- ▶ **Izbjegavajte neuobičajene položaje tijela. Zauzmite siguran i stabilan položaj tijela i u svakom trenutku održavajte ravnotežu.** Na taj način možete električni alat bolje kontrolirati u neočekivanim situacijama.
- ▶ **Nosite prikladnu odjeću. Ne nosite široku odjeću ili nakit. Kosu, odjeću i rukavice držite dalje od pomičnih dijelova.** Nepričvršćenu odjeću, dugu kosu ili nakit mogu zahvatiti pomični dijelovi.
- ▶ **Ako se mogu montirati naprave za usisavanje i hvatanje prašine, provjerite da li su iste priključene i da li se mogu ispravno koristiti.** Primjena naprave za usisavanje može smanjiti ugroženost od prašine.

Brižljiva uporaba i ophođenje s električnim alatima

- ▶ **Ne preopterećujte uređaj. Za vaš rad koristite za to predviđen električni alat.** S odgovarajućim električnim alatom radit ćete bolje i sigurnije u navedenom području učinka.
- ▶ **Ne koristite električni alat čiji je prekidač neispravan.** Električni alat koji se više ne može uključivati i isključivati opasan je i mora se popraviti.
- ▶ **Izvučite utikač iz mrežne utičnice i/ili izvadite aku-bateriju prije podešavanja uređaja, zamjene pribora ili odlaganja uređaja.** Ovim mjerama opreza izbjeći će se nehotično pokretanje električnog alata.
- ▶ **Električni alat koji ne koristite spremite izvan dosega djece. Ne dopustite rad s uređajem osobama koje nisu s njim upoznate ili koje nisu pročitale ove upute.** Električni alati su opasni ako s njima rade neiskusne osobe.
- ▶ **Održavajte električni alat s pažnjom. Kontrolirajte da li pomični dijelovi uređaja besprijeekorno rade i da nisu zaglavljani, da li su dijelovi polomljeni ili tako oštećeni da se ne može osigurati funkcija električnog alata. Prije primjene ove oštećene dijelove treba popraviti.** Mnoge nezgode imaju svoj uzrok u slabo održavanim električnim alatima.

- ▶ **Rezne alate održavajte ostrim i čistim.** Pažljivo održavani rezni alati s ostrim oštricama manje će se zaglaviti i lakše se s njima radi.
- ▶ **Električni alat, pribor, radne alate, itd. koristite prema ovim uputama i na način kako je to propisano za poseban tip uređaja. Kod toga uzmite u obzir radne uvjete i izvođene radove.** Uporaba električnih alata za druge primjene nego što je to predviđeno, može dovesti do opasnih situacija.

Servisiranje

- ▶ **Popravak vašeg električnog alata prepustite samo kvalificiranom stručnom osoblju ovlaštenog servisa i samo s originalnim rezervnim dijelovima.** Na taj će se način osigurati da ostane sačuvana sigurnost uređaja.

Upute za sigurnost za glodanje

- ▶ **Električni alat držite samo na izoliranim površinama za hvata, budući da glodalo može zahvatiti priključni kabel električnog alata.** Kontakt sa električnim vodom pod naponom može i metalne dijelove uređaja staviti pod napon i dovesti do strujnog udara.
- ▶ **Izradak pričvrstite i osigurajte na stabilnoj podlozi pomoću stega ili na neki drugi način.** Ako izradak držite samo sa rukom ili prema vašem tijelu, on će ostati nestabilan što može dovesti do gubitka kontrole nad uređajem.
- ▶ **Dopušteni broj okretaja radnog alata mora biti najmanje toliko visok kao i maksimalni broj okretaja naveden na električnom alatu.** Pribor koji se vrti brže nego što je to dopušteno, može se oštetiti.
- ▶ **Glodala ili ostali pribor moraju točno odgovarati stezaču alata (steznim kliještima) vašeg električnog alata.** Radni alati koji ne odgovaraju točno stezaču alata električnog alata, vrte se nejednolično, vrlo jako vibriraju i mogu dovesti do gubitka kontrole nad električnim alatom.
- ▶ **Električni alat približavajte izratku samo u uključenom stanju.** Inače postoji opasnost od povratnog udara ako bi se radni alat zaglavio u izratku.
- ▶ **Sa rukama ne zalazite u područje glodanja ili glodala. Drugom rukom držite dodatnu ručku ili kućište motora.** Ako obim rukama držite glodalicu tada vas neće ozlijediti glodalo.
- ▶ **Nikada ne glodajte preko metalnih predmeta, čavala ili vijaka.** Glodalo bi se moglo oštetiti i dovesti do povećanih vibracija.
- ▶ **Primijenite prikladan uređaj za traženje kako bi se pronašli skriveni opskrbeni vodovi ili zatražite pomoć lokalnog distributera.** Kontakt s električnim vodovima može dovesti do požara i električnog udara. Oštećenje plinske cijevi može dovesti do eksplozije. Probijanje vodovodne cijevi uzrokuje materijalne štete ili može prouzročiti električni udar.
- ▶ **Ne koristite tupa ili oštećena glodala.** Tupa ili oštećena glodala uzrokuju povećano trenje, mogu se uklještit i doveste do neravnoteže.
- ▶ **Električni alat kod rada držite čvrsto s obje ruke i zauzmite siguran i stabilan položaj tijela.** Električni alat će se sigurno voditi s dvije ruke.

- ▶ **Osigurajte izradak.** Izradak stegnut pomoću stezne naprave ili škripca sigurnije će se držati nego s vašom rukom.
- ▶ **Prije njegovog odlaganja pričekajte da se električni alat zaustavi do stanja mirovanja.** Električni alat se može zaglaviti, što može dovesti do gubitka kontrole nad električnim alatom.

Opis proizvoda i radova



Treba pročitati sve napomene o sigurnosti i upute. Ako se ne bi poštile napomene o sigurnosti i upute to bi moglo uzrokovati strujni udar, požar i/ili teške ozljede.

Molimo otvorite preklapnu stranicu sa prikazom uređaja i držite ovu stranicu otvorenom dok čitate upute za uporabu.

Uporaba za određenu namjenu

Uređaj je uz uvjet čvrstog nalijeganja, predviđen za glodanje utora, rubova, profila i ovalnih otvora u drvu, plastici i lakim građevnim materijalima, kao i za kopirno glodanje. Kod smanjenog broja okretaja i sa odgovarajućim glodalima, mogu se obrađivati i neželjeni metali.

Svjetlo na električnom alatu namijenjeno je za izravno osvjetljavanje područja rada električnog alata i nije primjereno kao sredstvo za rasvjetu prostorije u domaćinstvu.

Prikazani dijelovi uređaja

Numeriranje prikazanih dijelova odnosi se na prikaz električnog alata na stranici sa slikama.

- 1 Motor za glodanje
- 2 Jedinica za zarezivanje
- 3 Kopirna jedinica
- 4 Ručka (izolirana površina zahvata)
- 5 Okretni gumb za fino namještanje dubine glodanja (jedinice za zarezivanje)
- 6 Skala za fino namještanje dubine glodanja
- 7 Ručica za deblokiranje za funkciju zarezivanja
- 8 Indeks znak za fino namještanje
- 9 Skala za namještanje dubine glodanja (jedinice za zarezivanje)
- 10 Klizač sa indeks znakom (jedinice za zarezivanje)
- 11 Graničnik dubine (jedinice za zarezivanje)
- 12 Revolverski graničnik
- 13 Temeljna ploča
- 14 Klizna ploča
- 15 Kotačić za predbiranje broja okretaja
- 16 Nareckani vijak za graničnik dubine (jedinice za zarezivanje)
- 17 Završna matica sa steznim kliještima
- 18 Glodalo*
- 19 Zaporna tipka prekidača za uključivanje/isključivanje
- 20 Prekidač za uključivanje/isključivanje
- 21 Sigurnosna tipka za skidanje motora

224 | Hrvatski

- 22** Stezna poluga za jedinicu za zarezivanje/kopirnu jedinicu
- 23** Stezač za vodilice graničnika paralelnosti
- 24** Okretni gumb za fino namještanje dubine glodanja (kopirne jedinice)
- 25** Stezna poluga za grubo namještanje dubine glodanja (kopirne jedinice)
- 26** Izrezi za grubo namještanje dubine glodanja kod kopirne jedinice
- 27** Tipka za utvrđivanje vretena
- 28** Viljuškasti ključ otvora ključa 24 mm
- 29** Nareckani vijak za adapter usisavanja (2x) *
- 30** Adapter usisavanja (jedinice za zarezivanje) *
- 31** Usisno crijevo (Ø 35 mm) *
- 32** Adapter usisavanja (kopirne jedinice) *
- 33** Međuprsten za adapter usisavanja (kopirne jedinice) *
- 34** Skala za namještanje dubine glodanja (kopirne jedinice)
- 35** Graničnik paralelnosti *
- 36** Vodilica za graničnik paralelnosti (2x) *
- 37** Leptirasti vijak za fino namještanje graničnika paralelnosti (2x) *
- 38** Leptirasti vijak za grubo namještanje graničnika paralelnosti (2x) *
- 39** Okretni gumb za fino namještanje graničnika paralelnosti *
- 40** Podesiva granična letva za graničnik paralelnosti *
- 41** Leptirasti vijak za vodilice graničnika paralelnosti (2x) *
- 42** Šestar za glodanje/adapter vodilice *
- 43** Ručka za šestar za glodanje *
- 44** Leptirasti vijak za grubo namještanje šestara za glodanje (2x) *
- 45** Leptirasti vijak za fino namještanje šestara za glodanje (1x) *
- 46** Okretni gumb za fino namještanje šestara za glodanje *
- 47** Vijak za centriranje za graničnik šestara *
- 48** Distantna ploča (sadržana u kompletu „šestara za glodanje“) *
- 49** Vodilica *
- 50** SDS-adapter kopirne čahure
- 51** Vijak za pričvršćenje za adapter kopirne čahure (2x)
- 52** Poluga za deblokiranje adaptera kopirne čahure
- 53** Kopirna čahura
- 54** Vijak za pričvršćenje klizne ploče
- 55** Trn za centriranje
- 56** Vijak za pričvršćenje za kopirnu jedinicu *
- 57** Specijalni šesterokutni ključ za fino namještanje dubine glodanja (kopirne jedinice) *
- 58** Produžetak za fino namještanje dubine glodanja (kopirne jedinice) *
- 59** Usisna hauba za obradu rubova *
- 60** Vijak za pričvršćenje za usisnu haubu *

*Prikazan ili opisan pribor ne pripada standardnom opsegu isporuke. Potpuni pribor možete naći u našem programu pribora.

Tehnički podaci

Višenamjenska glodalica		GOF 1600 CE	GKF 1600 CE
Kataloški br.		3 601 F24 0..	3 601 F24 0..
Nazivna primljena snaga	W	1600	1600
Broj okretaja pri praznom hodu	min ⁻¹	10000 – 25000	10000 – 25000
Predbiranje broja okretaja		●	●
Konstantelektronik		●	●
Priključak za usisavanje prašine		●	●
Stezač alata	mm	8 – 12	8 – 12
	inch	¼ – ½	¼ – ½
Hod košare za glodanje (jedinice za zarezivanje)	mm	76	–
Težina odgovara EPTA-Procedure 01/2003	kg	5,8	4,3
Klasa zaštite		□/II	□/II

Podaci vrijede za nazivni napon [U] od 230 V. U slučaju odstupanja napona i u izvedbama specifičnim za dotičnu zemlju, ovi podaci mogu varirati.

Informacije o buci i vibracijama

Emisijske vrijednosti buke utvrđene sukladno EN 60745-2-17.

Prag buke uređaja vrednovan s A iznosi obično: prag zvučnog tlaka 86 dB(A); prag učinka buke 97 dB(A). Nesigurnost K = 3 dB.

Nosite štitičke za sluh!

		GOF 1600 CE	GKF 1600 CE
Ukupne vrijednosti vibracija a_h (vektorski zbor u tri smjera) i nesigurnost K određeni su prema EN 60745:			
a_h	m/s ²	= 5,5	= 6,0
K	m/s ²	= 1,5	= 1,5

Prag vibracije naveden u ovim uputama izmjeren je postupkom mjerenja propisanim u EN 60745 i može se primijeniti za međusobnu usporedbu električnih alata. Prikladan je i za privremenu procjenu opterećenja od vibracija.

Navedeni prag vibracija predstavlja glavne primjene električnog alata. Ako se međutim električni alat koristi za druge primjene, s različitim priborom, radnim alatima koji odstupaju od navedenih ili se nedovoljno održavaju, prag vibracija može odstupati. Na taj se način može osjetno povećati opterećenje od vibracija tijekom čitavog vremenskog perioda rada.

Za točnu procjenu opterećenja od vibracija trebaju se uzeti u obzir i vremena u kojima je uređaj isključen, ili doduše radi ali stvarno nije u primjeni. Na taj se način može osjetno smanjiti opterećenje od vibracija tijekom čitavog vremenskog perioda rada.



Prije djelovanja vibracija utvrdite dodatne mjere sigurnosti za zaštitu korisnika, kao npr.: održavanje električnog alata i radnih alata, kao i organiziranje radnih operacija.

Izjava o usklađenosti

Izjavljujemo pod vlastitom odgovornošću da proizvod opisan pod „Tehnički podaci“ odgovara svim relevantnim odredbama smjernica 2009/125/EC (odredba 1194/2012), 2011/65/EU, 2014/30/EU, 2006/42/EC uključujući i njihove izmjene te da je sukladan sa slijedećim normama: EN 60745-1, EN 60745-2-17.

Tehnička dokumentacija (2006/42/EC) može se dobiti kod: Robert Bosch GmbH, PT/ETM 9, 70764 Leinfelden-Echterdingen, Germany

Henk Becker Executive Vice President Engineering	Helmut Heinzelmann Head of Product Certification PT/ETM9
--	--

PPA
 i.v. 

Robert Bosch GmbH, Power Tools Division
70764 Leinfelden-Echterdingen, Germany
29.04.2014

Montaža

- ▶ **Prije svih radova na električnom alatu izvucite mrežni utikač iz utičnice.**

Ugradnja motora za glodanje u jedinicu za zarezivanje/kopirnu jedinicu (vidjeti slike A – B)

- Otvorite steznu polugu za jedinicu za zarezivanje/kopirnu jedinicu **22**.
- Uvucite motor za glodanje do graničnika u jedinicu za zarezivanje/kopirnu jedinicu.
- Kod primjene kopirne jedinice **3** pritisnite steznu polugu **25** i pomaknite motor za glodanje **1** u kopirnoj jedinici **3** ovisno od tražene pozicije, prema gore ili dolje, sve dok se kod više ne pritisnete stezne poluge **25** ne blokira u jednom od 3 izreza **26**.
- Zatvorite steznu polugu za jedinicu za zarezivanje/kopirnu jedinicu **22**.
- Namjestite željenu dubinu glodanja, vidjeti u poglavlju „Namještanje dubine glodanja“.

Odvajanje motora za glodanje jedinice za zarezivanje/kopirne jedinice (vidjeti sliku C)

- Otvorite steznu polugu za jedinicu za zarezivanje/kopirnu jedinicu **22**.
- Pomaknite motor za glodanje do graničnika i držite ga u toj poziciji.
- Pritisnite sigurnosnu tipku **21** i izvucite motor za glodanje do kraja iz jedinice za zarezivanje/kopirne jedinice. Kod primjene kopirne jedinice **3** pritisnite dodatno steznu polugu **25**.

Ugradnja glodala (vidjeti sliku D)

- ▶ **Za ugradnju i zamjenu glodala preporučuje se nošenje zaštitnih rukavica.**

Ovisno od svrhe primjene, glodala se mogu dobiti u različitim izvedbama i kvalitetama.

Glodala od brzoreznog čelika prikladna su za obradu mekših materijala, kao što je meko drvo i plastika.

Glodala sa reznim pločicama od tvrdog metala prikladna su specijalno za obradu tvrdih i abrazivnih materijala, kao npr. tvrdog drva i aluminija.

Originalna glodala iz sveobuhvatnog Bosch programa pribora možete dobiti u specijaliziranoj trgovačkoj mreži.

Koristite po mogućnosti glodala sa promjerom drške od 12 mm. Ugradite samo besprijekorna i čista glodala.

Glodalo možete zamijeniti ako je motor za glodanje ugrađen u jedinicu za zarezivanje/kopirnoj jedinici. Međutim, preporučujemo zamjenu alata dok je demontiran motor za glodanje.

- Izvadite motor za glodanje iz jedinice za zarezivanje/kopirne jedinice.
- Pritisnite tipku za blokiranje vretena **27** (●) i držite je pritisnutom. Vreteno eventualno okrenite malo rukom, sve dok blokada ne uskoči.
- ▶ **Tipku za blokiranje vretena 27 pritisnite samo dok uređaj ne radi.**
- Otpustite završnu maticu **17** sa viljuškastim ključem **28** (otvora ključa 24 mm), okretanjem suprotno smjeru kazaljke na satu (⚙).
- Uvucite glodalo u stezna kliješta. Drška glodala mora biti najmanje 20 mm uvučena u steznim kliještima.
- Stegnite završnu maticu **17** sa viljuškastim ključem **28** (otvora ključa 24 mm), okretanjem u smjeru kazaljke na satu. Otpustite tipku za blokiranje vretena **27**.

- ▶ **Bez montirane kopirne čahure ne ugrađujte nikakva glodala promjera većeg od 50 mm.** Ova glodala ne odgovaraju temeljnoj ploči.

- ▶ **Stezna kliješta ni u kojem slučaju ne stežite sa završnom maticom, sve dok nije montirano glodalo.** Stezna kliješta bi se inače mogla oštetiti.

Usisavanje prašine/strugotina

- ▶ Prašina od materijala kao što su premazi sa sadržajem olova, neke vrste drva, mineralnih materijala i metala, može biti štetna za zdravlje. Dodirivanje ili udisanje prašine može uzrokovati alergijske reakcije i/ili oboljenja dišnih putova korisnika električnog alata ili osoba koje se nalaze u blizini.

226 | Hrvatski

Određena vrsta prašine, kao što je npr. prašina od hrastovine ili bukve smatra se kancerogenom, posebno u kombinaciji sa dodatnim tvarima za obradu drva (kromat, zaštitna sredstva za drvo). Materijal koji sadrži azbest smiju obrađivati samo stručne osobe.

- Po mogućnosti koristite usisavanje prašine prikladno za materijal.
- Osigurajte dobru ventilaciju radnog mjesta.
- Preporučuje se uporaba zaštitne maske sa filterom klase P2.

Pridržavajte se važećih propisa za obrađivane materijale.

► **Izbjegavajte nakupljanje prašine na radnom mjestu.**

Prašina se može lako zapaliti.

Adapter usisavanja montirati na jedinicu za zarezivanje (vidjeti sliku E)

Adapter usisavanja **30** sa priključkom crijeva može se montirati prema naprijed ili natrag. Kod ugrađenog adaptera kopirne čahure **50** morate eventualno adapter kopirne čahure montirati zaokrenut za 180°, kako adapter usisavanja **30** ne bi dodirivao polugu za deblokiranje **52**. Pričvrstite adapter usisavanja **30** sa 2 nareckana vijka **29** na temeljnu ploču **13**. Za osiguranje optimalnog usisavanja, adapter usisavanja **30** se mora redovito čistiti.

Adapter usisavanja montirati na kopirnu jedinicu (vidjeti sliku F)

Adapter usisavanja **32** sa priključkom crijeva može se montirati prema naprijed ili natrag. Kod ugrađenog adaptera kopirne čahure **50** pričvrstite adapter usisavanja **32** sa 2 nareckana vijka **29** na temeljnu ploču **13**. Kod primjena bez adaptera kopirne čahure **50**, prije toga montirajte međuprsten **33** na adapter usisavanja **32**, kao što je prikazano na slici.

Priključak usisavanja prašine

Natakните usisno crijevo (Ø 35 mm) **31** (pribor) na montirani adapter usisavanja. Spojite usisno crijevo **31** sa usisavačem prašine (pribor).

Električni alat može se izravno priključiti na utičnicu Bosch univerzalnog usisavača sa napravom za daljinsko pokretanje. On se automatski starta kod uključivanja električnog alata.

Usisavač mora biti prikladan za obrađivani materijal.

Kod usisavanja suhe prašine ili prašine koja je posebno opasna za zdravlje, treba koristiti specijalni usisavač.

Rad

Puštanje u rad

- **Pridržavajte se mrežnog napona! Napon izvora struje mora se podudarati s podacima na tipskoj pločici električnog alata. Električni alati označeni s 230 V mogu raditi i na 220 V.**

Predbiranje broja okretaja

Sa kotačićem za predbiranje broja okretaja **15** možete prethodno odabrati potreban broj okretaja i tijekom rada električnog alata.

- 1 – 2 manji broj okretaja
3 – 4 srednji broj okretaja
5 – 6 veći broj okretaja

Vrijednosti prikazane u tablici su približne. Potreban broj okretaja ovisan je od materijala i radnih uvjeta i može se odrediti praktičnim pokusom.

Materijal	Promjer glodala (mm)	Položaj kotačića 15
Tvrdo drvo (bukva)	4 – 10	5 – 6
	12 – 20	3 – 4
	22 – 40	1 – 2
Meko drvo (bor)	4 – 10	5 – 6
	12 – 20	3 – 6
	22 – 40	1 – 3
Iverice	4 – 10	3 – 6
	12 – 20	2 – 4
	22 – 40	1 – 3
Plastika	4 – 15	2 – 3
	16 – 40	1 – 2
Aluminij	4 – 15	1 – 2
	16 – 40	1

Nakon duljeg rada s manjim brojem okretaja, trebate u svrhu hlađenja ostaviti da električni alat radi oko 3 minute kod maksimalnog broja okretaja pri praznom hodu.

Uključivanje/isključivanje

Prije uključivanja/isključivanja namjestite dubinu glodanja, vidjeti poglavlje „Namještanje dubine glodanja“.

Za **puštanje u rad** električnog alata pritisnite prekidač za uključivanje/isključivanje **20** i držite ga pritisnutim.

Za **utvrđivanje** pritisnutog prekidača za uključivanje/isključivanje **20** pritisnite zapornu tipku **19**.

Za **isključivanje** električnog alata otpustite prekidač za uključivanje/isključivanje **20**, odnosno ako je utvrđen sa zapornom tipkom **19**, kratko pritisnite prekidač za uključivanje/isključivanje **20** i nakon toga otpustite.

Za štednju električne energije, električni alat uključite samo ako ćete ga koristiti.

Konstantelektronik

Konstantelektronik održava broj okretaja kod praznog hoda i opterećenja gotovo konstantnim i time jamči jednolični radni učinak.

Meko pokretanje

Elektroničko meko pokretanje ograničava zakretni moment kod uključivanja i time produljuje vijek trajanja motora.

Namještanje dubine glodanja

- **Namještanje dubine glodanja smije se provoditi samo kod isključenog električnog alata.**

Dubinu glodanja namjestiti na jedinici za zarezivanje (vidjeti sliku G)

Za grubo namještanje dubine glodanja postupite kako slijedi:

- Stavite električni alat sa montiranim glodalom na obrađivani izradak.
- Skalu za fino namještanje **6** okrenite u položaj „0“.
- Namjestite revolverski graničnik **12** na najniži stupanj; revolverski graničnik će osjetno uskočiti na svoje mjesto.

- Otpustite narečkani vijak na graničniku dubine **16**, tako da je graničnik dubine **11** slobodno pomičan.
- Pritisnite prema dolje ručicu za deblokiranje, za funkciju zarezivanja **7** i vodite gornje glodalo polako prema dolje, sve dok glodalo **18** ne dodirne površinu izratka. Ponovno otpustite ručicu za deblokiranje **7** za fiksiranje ove dubine za zarezivanje.
- Pritisnite graničnik dubine **11** prema dolje, sve dok ne sjedne na revolverski graničnik **12**. Namjestite klizač sa indeks znakom **10** na poziciju „0“ na skali dubine glodanja **9**.
- Namjestite graničnik dubine **11** na traženu dubinu glodanja i stegnite narečkani vijak na graničniku dubine **16**. Pazite da se klizač sa indeks znakom **10** više ne može pomicati.
- Pritisnite ručicu za deblokiranje za funkciju zarezivanja **7** i vodite gornje glodalo u najviši položaj.

Namještena dubina glodanja će se postići samo kada kod procesa zarezivanja graničnik dubine **11** dodirne revolverski graničnik **12**.

Kod većih dubina glodanja morate provesti više operacija obrade sa manjom skinutom strugotinom. Pomoću revolverskog graničnika **12** možete postupak glodanja podijeliti na više stupnjeva. U tu svrhu namjestite traženu dubinu glodana sa najnižim stupnjem revolverskog graničnika i odaberite za prvu operaciju obrade najprije najviše stupnjeve. Razmak stupnjeva iznosi cca. 3,2 mm.

Nakon probnog glodanja možete okretanjem okretnog gumba **5** dubinu glodanja namjestiti točno na određenu mjeru; okretanjem u smjeru kazaljke na satu povećava se dubina glodanja, a okretanjem u smjeru suprotnom od kazaljke na satu smanjuje se dubina glodanja. Skala **6** kod toga služi za orijentaciju. Jedan okret odgovara hodu reguliranja od 1,5 mm, a jedna podjela na gornjem rubu skale **6** odgovara promjeni hoda reguliranja za 0,1 mm. Maksimalno reguliranje iznosi ± 16 mm.

Primjer: Željena dubina glodanja treba biti 10,0 mm, a probno glodanje daje dubinu glodanja od 9,6 mm.

- Pritisnite ručicu za deblokiranje za funkciju zarezivanja **7** i vodite gornje glodalo u najvišu poziciju.
- Okrenite okretni gumb **5** za 0,4 mm/4 podjele (razlika zadane i stvarne vrijednosti) u smjeru kazaljke na satu.
- Provjerite odabranu dubinu glodanja dodatnim probnim glodanjem.

Kod finog namještanja dubine glodanja, indeks znak **8** koji se nalazi bočno na jedinici za zarezivanje, treba pokazivati na srednje otisnute linije. Tako će biti osigurano da postoji dovoljni hod za reguliranje za naknadno podešavanje dubine zarezivanja u oba smjera.

Ako je jedinica za zarezivanje **2** spuštena na maksimalnu dubinu zarezivanja, preko finog namještanja se ne mogu postići veće dubine zarezivanja, budući da je iskorišten maksimalni hod reguliranja.

Fino namještanje također nije moguće ako bi graničnik dubine **11** dodirnuo revolverski graničnik **12**.

Namještanje dubine glodanja na kopirnoj jedinici (vidjeti sliku H)

Za namještanje dubine glodanja postupite kako slijedi:

- Otvorite steznu polugu za kopirnu jedinicu **22**.

- Dubinu glodanja možete grubo namjestiti u 3 stupnja. U tu svrhu pritisnite steznu polugu **25** i pomaknite motor za glodanje **1** u kopirnoj jedinici **3** prema gore ili dolje, sve dok kod više ne pritisnete stezne poluge **25** ne blokira u 3 izreza **26**. Izrezi se nalaze na razmaku od po 12,7 mm (0,5").
- Za fino namještanje dubine glodanja služi okretni gumb za fino namještanje dubine glodanja **24**; okrenite u smjeru kazaljke na satu za povećanje dubine glodanja, okrenite u smjeru suprotnom od kazaljke na satu za smanjenje dubine glodanja. Hod reguliranja je naveden na skali na okretnom gumbu **24** u inčima i milimetrima. Maksimalno područje namještanja iznosi 41 mm. Skala dubine glodanja **34** služi za dodatnu orijentaciju.

Primjer: Tražena dubina glodanja treba biti 10,0 mm, dok se probnim glodanjem dobije dubina glodanja od 9,5 mm.

- Skalu na okretnom gumbu **24** namjestite na „0“, bez reguliranja okretnog gumba **24**. U tom slučaju namjestite okretni gumb **24** u smjeru kazaljke na satu na vrijednost „0,5“.
- Provjerite odabranu dubinu glodanja dodatnim probnim glodanjem.

Upute za rad

Smjer glodanja i proces glodanja (vidjeti sliku I)

- ▶ **Proces glodanja mora se uvijek odvijati u smjeru suprotnom od rotacije glodala **18** (protusmjerno). Kod glodanja u smjeru rotacije glodala (istosmjerno), električni alat bi vam se mogao istrnuti iz ruke.**

Za glodanje sa jedinicom za zarezivanje **2** postupite kako slijedi:

- Namjestite željenu dubinu glodanja, vidjeti u poglavlju „Namještanje dubine glodanja“.
- Električni alat sa montiranim glodalom stavite na obrađivani izradak i uključite električni alat.
- Pritisnite prema dolje ručicu za deblokiranje za funkciju zarezivanja **7** i vodite gornje glodalo polako prema dolje, sve dok se ne dosegne namještena dubina glodanja. Ponovno otpustite ručicu za deblokiranje **7** za fiksiranje ove dubine za zarezivanje.
- Proces glodanja izvodite uz jednolični posmak.
- Nakon završenog procesa glodanja vodite gornje glodalo natrag u najvišu poziciju.
- Isključite električni alat.

Za glodanje sa kopirnom jedinicom **3** postupite kako slijedi:

- **Napomena:** Uzmite u obzir da glodalo **18** kod radova glodanja sa kopirnom jedinicom **3** uvijek strši iz temeljne ploče **13**. Pazite da se ne ošteti šablona ili izradak.
- Namjestite željenu dubinu glodanja, vidjeti u poglavlju „Namještanje dubine glodanja“.
- Uključite električni alat i približite ga mjestu obrade.
- Proces glodanja izvodite uz jednolični posmak.
- Isključite električni alat. Ne odlažite električni alat sve dok se glodalo ne zaustavi.

Glodanje sa pomoćnim graničnikom (vidjeti sliku J)

Za obradu većih izradaka, npr. kod glodanja utora, kao pomoćni graničnik možete na izradak pričvrstiti dasku ili letvu i višefunkcijsko glodalo voditi uzduž pomoćnog graničnika. Kod primjene jedinice za zarezivanje **2**, višefunkcijsko glodalo vodite uzduž spljoštene strane klizne ploče.

228 | Hrvatski

Rubno ili profilno glodanje

Kod rubnog ili profilnog glodanja bez graničnika paralelnosti, glodalo mora biti opremljeno vodećim rukavcem ili kugličnim ležajem.

- Uključen električni alat približite sa strane izratku, sve dok vodeći rukavac ili kuglični ležaj glodala ne nalegne na obradivani rub izratka.
- Električni alat vodite sa obje ruke uzduž ruba izratka. Kod toga pazite na nalijeganje točno pod kutom. Preveliko pritisakanje može oštetiti rub izratka.

Glodanje sa graničnikom paralelnosti (vidjeti sliku K)

Graničnik paralelnosti **35** sa vodećom motkom **36** uvucite u temeljnu ploču **13** i stegnite ga na potrebnu mjeru leptirastim vijkom **41**. Sa leptirastim vijcima **37** i **38** možete graničnik paralelnosti dodatno podesiti po dužini.

Sa okretnim gumbom **39** možete nakon otpuštanja oba leptirasta vijka **37** fino podesiti dužinu. Jedan okret kod toga odgovara pomaku reguliranja od 2,0 mm, a jedna crtica podjele na okretnom gumbu **39** odgovara promjeni pomaka reguliranja za 0,1 mm.

Pomoću granične letve **40** možete promijeniti djelotvornu površinu nalijeganja graničnika paralelnosti.

Uključeni električni alat sa jednoličnim posmakom i bočnim pritiskom na graničnik paralelnosti vodite uzduž ruba izratka.

Glodanje sa šestarom za glodanje (vidjeti sliku L)

Za radove glodanja zaobljenja možete primijeniti šestar za glodanje/adapter vodilice **42**. Šestar za glodanje montirajte kako je prikazano na slici.

Vijak za centriranje **47** uvijte u navojni otvor šestara za glodanje. Stavite vrh vijka u središnju točku glodanog kružnog luka i kod toga pazite da vrh vijka zahvati površinu izratka.

Namjestite željeni radijus grubim pomicanjem šestara za glodanje i stegnite leptiraste vijke **44** i **45**.

Sa okretnim gumbom **46** možete fino podesiti dužinu nakon otpuštanja leptirastog vijka **45**. Jedan okret kod toga odgovara pomaku reguliranja od 2,0 mm, a jedna crtica podjele na okretnom gumbu **46** odgovara promjeni pomaka reguliranja za 0,1 mm.

Uključen električni alat vodite po izratku sa desnom ručkom **4** i sa ručkom šestara za glodanje **43**.

Glodanje sa vodilicom (vidjeti sliku M)

Sa vodilicom **49** možete izvoditi radne operacije koje se odvijaju pravocrtno.

Za izjednačenje visinskih razlika morate montirati distantnu ploču **48**.

Šestar za glodanje/adapter vodilice **42** montirajte kako je prikazano na slici.

Vodilicu **49** pričvrstite na izradak sa prikladnim steznim napravama, npr. vijčanim stegama. Stavite električni alat sa montiranim adapterom vodilice **42** na vodilicu.

Glodanje sa kopirnom čahuricom (vidjeti slike N – Q)

Pomoću kopirne čahure **53** možete konture prenijeti sa šablona na izradak.

Za primjenu kopirne čahure **53** mora se prethodno adapter kopirne čahure **50** umetnuti u kliznu ploču **14**.

Adapter kopirne čahure **50** stavite odozgo na kliznu ploču **14** i stegnite ga sa dva vijka za pričvršćenje **51**. Kod toga pazite da je slobodno pomična poluga za deblokiranje za adapter kopirne čahure **52**.

Ovisno od debljine šablone odaberite prikladnu kopirnu čahuru. Zbog nadvisujuće visine kopirne čahure, šablona mora imati minimalnu debljinu od 8 mm.

Pritisnite polugu za deblokiranje **52** i umetnite kopirnu čahuru **53** odozdo u adapter kopirne čahure **50**. Kodirni izdanci moraju kod toga osjetno uskočiti u udubljenja kopirne čahure. Provjerite razmak središta glodanja i ruba kopirne čahure, vidjeti odjeljak „Centriranje temeljne ploče“.

► Odaberite promjer glodala manji od unutarnjeg promjera kopirne čahure.

Kod glodanja sa kopirnom čahuricom **53** postupite kako slijedi:

- **Napomena:** Uzmite u obzir da glodalo **18** kod radova glodanja sa kopirnom jedinicom **3** uvijek strši iz temeljne ploče **13**. Pazite da se ne ošteti šablona ili izradak.
- Uključeni električni alat sa kopirnom čahuricom približite šablona.
- Kod primjene jedinice za zarezivanje **2**: Pritisnite prema dolje ručicu za deblokiranje za funkciju zarezivanja **7** i vodite gornje glodalo polako prema dolje, sve dok se ne dosegne namještena dubina glodanja. Ponovno otpustite ručicu za deblokiranje **7** za fiksiranje ove dubine za zarezivanje.
- Električni alat sa nadvisujućom kopirnom čahuricom vodite sa bočnim pritiskom uzduž šablona.

Centriranje temeljne ploče (vidjeti sliku R)

Kako bi razmak od središta glodala do ruba kopirne čahure bio svugdje isti, kopirna čahura i klizna ploča se ukoliko je potrebno mogu jedna prema drugoj centrirati.

- Kod primjene jedinice za zarezivanje **2**: Pritisnite prema dolje polugu za deblokiranje funkcije zarezivanja **7** i vodite gornje glodalo do graničnika u smjeru temeljne ploče. Ponovno otpustite ručicu za deblokiranje **7** za fiksiranje ove dubine za zarezivanje.
- Otpustite vijke za pričvršćenje **54** za cca. 2 okreta, tako da klizna ploča **14** bude slobodno pomična.
- Umetnite trn za centriranje **55** u stezač alata, kako je prikazano na slici. Rukom stegnite završnu maticu, tako da je trn za centriranje još uvijek slobodno pomičan.
- Međusobno izravnajte trn za centriranje **55** i kopirnu čahuru **53** manjim pomicanjem klizne ploče **14**.
- Ponovno stegnite vijke za pričvršćenje **54**.
- Uklonite trn za centriranje **55** iz stezača alata.
- Kod primjene jedinice za zarezivanje **2**: Pritisnite polugu za deblokiranje za funkciju zarezivanja **7** i vodite gornje glodalo natrag u najvišu poziciju.

Rad sa stolom za glodanje (vidjeti sliku S)

Kopirna jedinica **3** može se ugraditi u prikladan stol za glodanje. Kod montaže uklonite kliznu ploču **14** i pričvrstite kopirnu jedinicu **3** na stol za glodanje sa vijcima za pričvršćenje **56**.

► **Kod montaže kopirne jedinice pridržavajte se uputa za rukovanje vašim stolom za glodanje.** Prema potrebi, za montažu kopirne jedinice moraju se izbušiti provrti u stolu za glodanje.

Za fino namještanje dubine glodanja najbolje je da koristite produžetak za fino namještanje dubine glodanja **58** ili specijalni šesterokutni ključ **57**.

Glodanje s usisnom haubom (vidjeti slike T – U)

Za obradu rubova možete dodatno koristiti usisnu haubu **59**.

- Pričvrstite usisnu haubu **59** sa 2 vijka **60** na temeljnu ploču **13**. Usisna hauba **59** može se pričvrstiti u 3 različite pozicije, kako je prikazano na slici.
- Za obradu ravnih planarnih površina ponovno skinite usisnu haubu.

Održavanje i servisiranje

Održavanje i čišćenje

- ▶ **Prije svih radova na električnom alatu izvucite mrežni utikač iz utičnice.**
- ▶ **Električni alat i otvore za hlađenje održavajte čistim kako bi se moglo dobro i sigurno raditi.**
- ▶ **Kod ekstremnih uvjeta primjene po mogućnosti uvijek treba koristiti usisni uređaj. Često ispuhajte otvore za hlađenje i predspojite zaštitnu sklopku struje kvara (FI).** Kod obrade metala vodljiva prašina se može nakupiti unutar električnog alata. To može negativno utjecati na zaštitnu izolaciju električnog alata.

Ako je potrebna zamjena priključnog kabela, tada je treba provesti u Bosch servisu ili u ovlaštenom servisu za Bosch električne alate, kako bi se izbjeglo ugrožavanje sigurnosti.

Servisiranje i savjetovanje o primjeni

Ovlašteni servis će odgovoriti na vaša pitanja o popravcima i održavanju vašeg proizvoda te o rezervnim dijelovima. Povećane crteže i informacije o rezervnim dijelovima možete naći na adresi:

www.bosch-pt.com

Bosch tim za savjetovanje o primjeni rado će vam pomoći odgovorom na pitanja o našim proizvodima i priboru.

Za slučaj povratnih upita ili naručivanja rezervnih dijelova, molimo vas neizostavno navedite 10-znamenkasti kataloški broj sa tipske pločice električnog alata.

Hrvatski

Robert Bosch d.o.o.
Kneza Branimira 22
10040 Zagreb
Tel.: (01) 2958051
Fax: (01) 2958050

Zbrinjavanje

Električni alat, pribor i ambalažu treba dovesti na ekološki prihvatljivo ponovnu primjenu.

Električne alate ne bacajte u kućni otpad!

Samo za zemlje EU:



Prema Europskim smjernicama 2012/19/EU za električne i elektroničke stare uređaje, neuporabivi električni alati moraju se odvojeno sakupljati i dovesti na ekološki prihvatljivo recikliranje.

Zadržavamo pravo na promjene.

Eesti

Ohutusnõuded

Üldised ohutusjuhised



Kõik ohutusnõuded ja juhised tuleb läbi lugeda. Ohutusnõuete ja juhiste eiramise tagajärjeks võib olla elektrilöökk, tulekahju ja/või rasked vigastused.

Hoidke kõik ohutusnõuded ja juhised edasiseks kasutamiseks hoolikalt alles.

Allpool kasutatud mõiste „Elektriline tööriist“ käib võrgutoitega (toitejuhtmega) elektriliste tööriistade ja akutoitega (ilma toitejuhtmega) elektriliste tööriistade kohta.

Ohutusnõuded tööpiirkonnas

- ▶ **Töökoht peab olema puhas ja hästi valgustatud.** Töökohtas valitsev segadus ja hämarus võib põhjustada õnnetusi.
- ▶ **Ärge kasutage elektrilist tööriista plahvatusohtlikus keskkonnas, kus leidub tuleohtlikke vedelikke, gaase või tolmu.** Elektrilistest tööriistadest lööb sädemeid, mis võivad tolmu või aurud süüdata.
- ▶ **Elektrilise tööriista kasutamise ajal hoidke lapsed ja teised isikud töökoolest eema.** Kui Teie tähelepanu kõrvale juhitakse, võib seade Teie kontrolli alt väljuda.

Elektriohutus

- ▶ **Elektrilise tööriista pistik peab pistikupesaga sobima. Pistiku kallal ei tohi teha mingeid muudatusi. Ärge kasutage kaitsemaandusega elektriliste tööriistade puhul adapterpistikuid.** Muutmata pistikud ja sobivad pistikupesad vähendavad elektrilöögi saamise riski.
- ▶ **Vältige kehakontakti maandatud pindadega, nagu torud, radiaatorid, pliidad ja külmikud.** Kui Teie keha on maandatud, on elektrilöögi oht suurem.
- ▶ **Hoidke seadet vihma ja niiskuse eest.** Kui elektrilisse tööriista on sattunud vett, on elektrilöögi oht suurem.
- ▶ **Ärge kasutage toitejuhet otstarvetel, milleks see ei ole ette nähtud, näiteks elektrilise tööriista kandmiseks, ülesriputamiseks või pistiku pistikupesast väljatõmbamiseks. Hoidke toitejuhet kuumuse, õli, teravate servade ja seadme liikuvate osade eest.** Kahjustatud või keerduläinud toitejuhtmed suurendavad elektrilöögi ohtu.
- ▶ **Kui töötate elektrilise tööriistaga vabas õhus, kasutage ainult selliseid pikendusjuhtmeid, mida on lubatud kasutada ka välistingimustes.** Välistingimustes kasutamiseks sobiva pikendusjuhtme kasutamine vähendab elektrilöögi ohtu.
- ▶ **Kui elektrilise tööriista kasutamine niiskes keskkonnas on vältimatu, kasutage rikkevoolukaitselülitit.** Rikkevoolukaitselülitit kasutamine vähendab elektrilöögi ohtu.

Inimeste turvalisus

- ▶ **Olge tähelepanelik, jälgige, mida Te teete, ning toimige elektrilise tööriistaga töötades kaalutletult. Ärge kasutage elektrilist tööriista, kui olete väsinud või uimasti-**

230 | Eesti

te, alkoholi või ravimite mõju all. Hetkeline tähelepanematus seadme kasutamisel võib põhjustada tõsiseid vigastusi.

- ▶ **Kandke isikukaitsevahendeid ja alati kaitseprille.** Isiku- kaitsevahendite, näiteks tolmu- ja libisemiskindlate turvajalatsite, kaitsekiivri või kuulmiskaitsevahendite kandmine – sõltuvalt elektrilise tööriista tüübist ja kasutusala- st – vähendab vigastuste ohtu.
- ▶ **Vältige seadme tahtmatut käivitamist. Enne pistiku ühendamist pistikupesast, aku ühendamist seadme külge, seadme ülestõstmist ja kandmist veenduge, et elektriline tööriist on välja lülitatud.** Kui hoiate elektrilise tööriista kandmisel sõrme lülilil või ühendate vooluvõrku sisselülitatud seadme, võivad tagajärjeks olla õnnetused.
- ▶ **Enne elektrilise tööriista sisselülitamist eemaldage selle küljest reguleerimis- ja mutrivõtmed.** Seadme pöörleva osa küljes olev reguleerimis- või mutrivõti võib põhjustada vigastusi.
- ▶ **Vältige ebataivalist kehaasendit. Võtke stabiilne tööasend ja hoidke kogu aeg tasakaalu.** Nii saate elektrilist tööriista ootamatutes olukordades paremini kontrollida.
- ▶ **Kandke sobivat rõivastust. Ärge kandke laiu riideid ega ehteid. Hoidke juuksed, rõivad ja kindad seadme liikuvatest osadest eemal.** Lotendavad riided, ehted või pikad juuksed võivad sattuda seadme liikuvate osade vahele.
- ▶ **Kui on võimalik paigaldada tolmuemaldus- ja tolmu- kogumisseadiseid, veenduge, et need on seadmega ühendatud ja et neid kasutatakse õigesti.** Tolmu- eemaldusseadise kasutamine vähendab tolmu- ja põhjustatud ohtu.

Elektriliste tööriistade hoolikas käsitlemine ja kasutamine

- ▶ **Ärge koormake seadet üle. Kasutage töö tegemiseks selleks ettenähtud elektrilist tööriista.** Sobiva elektrilise tööriistaga töötate ettenähtud jõudluspiirides efektiivsemalt ja ohutumalt.
- ▶ **Ärge kasutage elektrilist tööriista, mille lüliti on rikkis.** Elektriline tööriist, mida ei ole enam võimalik lülitist sisse ja välja lülitada, on ohtlik ning tuleb parandada.
- ▶ **Tõmmake pistik pistikupesast välja ja/või eemaldage seadmest aku enne seadme reguleerimist, tarvikute vahetamist ja seadme ärapanekut.** See ettevaatus- abinõu väldib elektrilise tööriista soovimatut käivitamist.
- ▶ **Kasutusvälisel ajal hoidke elektrilise tööriista lastele kättesaamatus kohas. Ärge laske seadet kasutada isikutel, kes seadet ei tunne või pole siintoodud juhiseid lugenud.** Asjatundmatute isikute käes on elektrilised tööriistad ohtlikud.
- ▶ **Hoolitsege seadme eest korralikult. Kontrollige, kas seadme liikuvad osad töötavad veatult ega kiildu kiini. Veenduge, et seadme detailid ei ole murdunud või kahjustatud määral, mis mõjutab seadme töökindlust. Laske kahjustatud detailid enne seadme kasutamist parandada.** Paljude õnnetuste põhjuseks on halvasti hooldatud elektrilised tööriistad.

▶ **Hoidke lõiketarvikud teravad ja puhtad.** Hoolikalt hooldatud, teravate lõikeservadega lõiketarvikud kiiluvad harvemini kinni ja neid on lihtsam juhtida.

▶ **Kasutage elektrilist tööriista, lisavarustust, tarvikuid jne vastavalt siintoodud juhistele ning nii, nagu konkreetse seadmetüübi jaoks ette nähtud. Arvestage seejuures töötingimuste ja teostatava töö iseloomuga.** Elektriliste tööriistade nõuetevastane kasutamine võib põhjustada ohtlikke olukordi.

Teenindus

▶ **Laske elektrilist tööriista parandada ainult kvalifitseeritud spetsialistidel, kes kasutavad originaalvaruosi.** Nii tagate püsivalt seadme ohutu töö.

Ohutusnõuded freesimisel

- ▶ **Hoidke elektrilist tööriista ainult käepideme isoleeritud pindadest, kuna freesitera võib tabada seadme enda toitejuhet.** Kokkupuude pingestatud juhtmega võib seada pinge alla ka tööriista metallosad ja tekitada elektrilöögi.
- ▶ **Kinnitage toorik pitskruvi või mõne muu kinnitusevahendi abil stabiilse aluse külge.** Kui hoiate toorikut vaid käega või surute seda vastu oma keha, jääb toorik liikuvaks, mistõttu võite kaotada selle üle kontrolli.
- ▶ **Kasutatava tarviku lubatud pöörete arv peab olema vähemalt sama suur nagu elektrilise tööriista maksimaalne pöörete arv.** Lubatud kiirusest kiiremini pöörlev tarvik võib puruneda.
- ▶ **Freesitera ja teiste lisatarvikute varre läbimõõt peab vastama elektrilise tööriista tarvikukinnituse (tsangi) läbimõõdule.** Tarvikud, mille varre läbimõõt ei vasta elektrilise tööriista tarvikukinnituse läbimõõdule, pöörlevad ebaühtlaselt, vibreerivad tugevalt ja võivad põhjustada kontrolli kaotuse tööriista üle.
- ▶ **Viige seade töödeldava esemega kokku alles siis, kui seade on sisse lülitatud.** Vastasel korral tekib tagasilöögi oht, kui tarvik toorikus kinni kiildub.
- ▶ **Ärge viige oma käsi freesimispiirkonda ja freesitera lähedusse. Hoidke teise käega lisakäepidemest või mootorikorpusest.** Kui hoiate freesi mõlema käega, ei saa freesitera teie käsi vigastada.
- ▶ **Freesimisel vältige freesitera kokkupuudet metallesemetega, naelte või kruvidega.** Freesitera võib kahjustuda ja suurendada vibratsiooni.
- ▶ **Varjatult paiknevate elektrijuhtmete, gaasi- või veetorude avastamiseks kasutage sobivaid otsimis- ja seadmeid või pöörduge kohaliku elektri-, gaasi- või veetarviku- firma poole.** Kokkupuutel elektrijuhtmetega tekib tulekahju- ja elektrilöögi- oht. Gaasitorustiku vigastamisel tekib plahvatusoht. Veetorustiku vigastamine põhjustab materiaalse kahju ja võib tekitada elektrilöögi.
- ▶ **Ärge kasutage nürisid või kahjustatud freesiterasid.** Nürid ja kahjustatud freesiterad tekitavad suurema hõõrdumise, võivad kinni kiilduda ja põhjustavad massi tasakaalustatuse kadumise.

- ▶ **Hoidke elektrilist tööriista töötades mõlema käega ja säilitage stabiilne asend.** Elektriline tööriist püsib kahe käega hoides kindlamini käes.
- ▶ **Kinnitage töödeldav toorik.** Kinnitusseadmete või kruus- tangidega kinnitatud toorik püsib kindlamalt kui käega hoides.
- ▶ **Enne käestpanekut oodake, kuni elektriline tööriist on seiskunud.** Kasutatav tarvik võib kinni kiilduda ja põhjustada kontrolli kaotuse seadme üle.

Seadme ja selle funktsioonide kirjeldus



Kõik ohutusnõuded ja juhised tuleb läbi lugeda. Ohutusnõuete ja juhiste eiramise tagajärjeks võib olla elektrilöökk, tulekahju ja/või rasked vigastused.

Avage kokkuvolditud lehekülj, millel on toodud joonised seadme kohta, ja jätkake see kasutusjuhendi lugemise ajaks lahuti.

Nõuetekohane kasutamine

Seade on ette nähtud soonte, servade, profiilide ja pikiavade freesimiseks puitu, plastmaterjalidesse ja kergehitusmaterjalidesse, samuti kopeerfreesimiseks. Töötamisel peab seade kindlalt toetuma töödeldavale pinnale.

Madalamatel pööretel ja vastavate freesiteradega saab töödelda ka värvilisi metalle.

Elektrilise tööriista tuli on mõeldud vaid elektrilise tööriista tööpiirkonna valgustamiseks, tuli ei sobi ruumide valgustamiseks kodus majapidamises.

Seadme osad

Seadme osade numeratsiooni aluseks on jooniste leheküljel toodud numbrid.

- 1 Freesimootor
- 2 Uputusrakis
- 3 Kopeerrakis
- 4 Käepide (isoleeritud haardepind)
- 5 Pöördnupp freesimissügavuse peenreguleerimiseks (uputusrakis)
- 6 Skaala freesimissügavuse peenreguleerimiseks
- 7 Uputusfunktsiooni vabastushoob
- 8 Peenreguleerimise indeksmärk
- 9 Freesimissügavuse reguleerimise skaala (uputusrakis)
- 10 Indeksmärgiga plaat (uputusrakis)
- 11 Sügavuspiirik (uputusrakis)
- 12 Revolverpiirik
- 13 Alusplaat
- 14 Liugtald
- 15 Pöörete arvu regulaator
- 16 Sügavuspiiriku rihveldatud kruvi (uputusrakis)
- 17 Mutter koos tsangiga
- 18 Freesitera*
- 19 Lülit (sisse/välja) lukustusnupp
- 20 Lülit (sisse/välja)
- 21 Mootori eemaldamise kaitsekruvi
- 22 Lukustushoob uputusrakise/kopeerrakise jaoks
- 23 Paralleeljuhiku juhtvarraste kinnituskohat
- 24 Pöördnupp freesimissügavuse peenreguleerimiseks (kopeerrakis)
- 25 Lukustushoob freesimissügavuse jämereguleerimiseks (kopeerrakis)
- 26 Avad freesimissügavuse jämereguleerimiseks kopeerrakisel
- 27 Spindlilukustusnupp
- 28 Lehtvõti avaga 24 mm
- 29 Rihveldatud kruvi tolmueemaldusadapteri jaoks (2x)*
- 30 Tolmueemaldusadapter (uputusrakis)*
- 31 Imivoolik (Ø 35 mm)*
- 32 Tolmueemaldusadapter (kopeerrakis)*
- 33 Tolmueemaldusadapteri vaheõngas (kopeerrakis)*
- 34 Freesimissügavuse reguleerimise skaala (kopeerrakis)
- 35 Paralleeljuhik*
- 36 Paralleeljuhiku juhtvarras (2x)*
- 37 Tiibkruvi paralleeljuhiku peenreguleerimiseks (2x)*
- 38 Tiibkruvi paralleeljuhiku jämereguleerimiseks (2x)*
- 39 Pöördnupp paralleeljuhiku peenreguleerimiseks*
- 40 Reguleeritav piirdesiin paralleeljuhikule*
- 41 Tiibkruvi paralleeljuhiku juhtvarraste jaoks (2x)*
- 42 Freesisirkel/juhtsiini adapter*
- 43 Freesisirkli pide*
- 44 Tiibkruvi freesisirkli jämereguleerimiseks (2x)*
- 45 Tiibkruvi freesisirkli peenreguleerimiseks (1x)*
- 46 Pöördnupp freesisirkli peenreguleerimiseks*
- 47 Tsentreerimiskruvi sirklijuhikule*
- 48 Vaheplaat (sisaldub freesisirkli komplektis)*
- 49 Juhtsiin*
- 50 Kopeerhülsi SDS-adapter
- 51 Kinnituskruvi kopeerhülsi adapteri jaoks (2x)
- 52 Kopeerhülsi adapteri vabastushoob
- 53 Kopeerhülss
- 54 Liugtalla kinnituskruvi
- 55 Tsentreerimistorn
- 56 Kopeerrakise kinnituskruvid*
- 57 Spetsiaalne kuuskantvõti freesimissügavuse peenreguleerimiseks (kopeerrakis)*
- 58 Pikendus freesimissügavuse peenreguleerimiseks (kopeerrakis)*
- 59 Tolmueemaldusrakis servade töötlemiseks*
- 60 Tolmueemaldusrakise kinnituskruvi*

*Tarnekomplekt ei sisalda kõiki kasutusjuhendis olevatel joonistel kujutatud või kasutusjuhendis nimetatud lisatarvikuid. Lisatarvikute täieliku loetelu leiate meie lisatarvikute kataloogist.

232 | Eesti

Tehnilised andmed

Universaalfrees		GOF 1600 CE	GKF 1600 CE
Tootenumber		3 601 F24 0..	3 601 F24 0..
Nimivõimsus	W	1600	1600
Tühikäigupöörded	min ⁻¹	10000 – 25000	10000 – 25000
Pöörete arvu reguleerimine		●	●
Konstantelektronika		●	●
Tolmuimejäuhendus		●	●
Padrun	mm	8 – 12	8 – 12
	toll	¼ – ½	¼ – ½
Freesikorvi käik (uputusrakis)	mm	76	–
Kaal EPTA-Procedure 01/2003 järgi	kg	5,8	4,3
Kaitseaste		□/II	□/II

Andmed kehtivad nimipingel [U] 230 V. Teistsuguste pingete ja kasutusriigis spetsiifiliste mudelite puhul võivad toodud andmed varieeruda.

Andmed müra/vibratsiooni kohta

Müratase määratud kooskõlas standardiga EN 60745-2-17.

Seadme A-karakteristikuga mõõdetud müratase on üldjuhul: helirõhu tase 86 dB(A); müravõimsuse tase 97 dB(A). Mõõtemääramatus K = 3 dB.

Kasutage kuulmiskaitsevahendeid!

		GOF 1600 CE	GKF 1600 CE
Vibratsioonitase a_h (kolme telje vektorsumma) ja mõõtemääramatus K, kindlaks tehtud kooskõlas standardiga EN 60745:			
a_h	m/s ²	= 5,5	= 6,0
K	m/s ²	= 1,5	= 1,5

Käesolevas juhendis esitatud vibratsioonitase on mõõdetud standardi EN 60745 kohase mõõtemetodi järgi ja seda saab kasutada elektriliste tööriistade omavaheliseks võrdlemiseks. See sobib ka vibratsiooni esialgseks hindamiseks. Toodud vibratsioonitase on tüüpiline elektrilise tööriista kasutamisel ettenähtud töödeks. Kui elektrilist tööriista kasutatakse muudeks töödeks, kui kasutatakse teisi tarvikuid või kui tööriista hooldus pole piisav, võib vibratsioonitase olla siiski teistsugune. Sellest tingituna võib vibratsioon olla tööperioodil tervikuna tunduvalt suurem.

Vibratsiooni täpseks hindamiseks tuleb arvesse võtta ka aega, mil seade oli välja lülitatud või küll sisse lülitatud, kuid tegelikult tööle rakendamata. Sellest tingituna võib vibratsioon olla tööperioodil tervikuna tunduvalt väiksem.

Rakendage tööriista kasutaja kaitsmiseks vibratsiooni mõju eest täiendavaid kaitsemeetmeid, näiteks: hooldage tööriistu ja tarvikuid piisavalt, hoidke käed soojas, tagage sujuv töökorraldus.


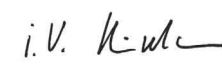
Vastavus normidele 

Kinnitame ainuvastutajana, et punktis „Tehnilised andmed“ kirjeldatud toode on vastavuses direktiivides 2009/125/EÜ (määrus 1194/2012), 2011/65/EL, 2014/30/EL, 2006/42/EÜ ja viidatud direktiivide muudetud redaktsioonides sätestatud asjakohaste nõuetega ning järgmistele standardidega: EN 60745-1, EN 60745-2-17.

Tehniline toimik (2006/42/EÜ) saadaval:
Robert Bosch GmbH, PT/ETM 9,
70764 Leinfelden-Echterdingen, Germany

Henk Becker
Executive Vice President
Engineering

Helmut Heinzelmann
Head of Product Certification
PT/ETM9

PPa.
 i.V. 

Robert Bosch GmbH, Power Tools Division
70764 Leinfelden-Echterdingen, Germany
29.04.2014

Montaaz

► Enne mistahes tööde teostamist elektrilise tööriista kallal tõmmake pistik pistikupesast välja.

Freesimootori paigaldamine uputusrakisesse/ kopeerrakisesse (vt jooniseid A – B)

- Avage uputusrakise/kopeerrakise lukustushoob **22**.
- Lükake freesimootor kuni piirikuni uputusrakisesse/kopeerrakisesse.
- Kopeerrakise **3** kasutamisel vajutage lukustushoovale **25** ja lükake freesimootorit **1** kopeerrakisesse **3** sõltuvalt soovitud asendist üles või alla, kuni see lahtilastud lukustushoova **25** puhul ühes 3 avast **26** lukustub.
- Sulgege uputusrakise/kopeerrakise lukustushoob **22**.
- Reguleerige välja soovitud freesimissügavus, vt punkti „Freesimissügavuse reguleerimine“.

Freesimootori lahutamine uputusrakisest/kopeerrakisest (vt joonist C)

- Avage uputusrakisest/kopeerrakisest lukustushoob **22**.
- Tõmmake freesimootorit kuni piirikuni ja hoidke seda selles asendis.
- Vajutage kaitsenupule **21** ja tõmmake freesimootor uputusrakisest/kopeerrakisest täielikult välja. Kopeerrakisest kasutamisel vajutage lisaks lukustushoovale **25**.

Freesitera paigaldamine (vt joonist D)

- ▶ **Freesiterade paigaldamisel ja vahetamisel on soovitatav kanda kaitsekindaid.**

Igaks kasutusotstarbeks on saadaval sobiva kvaliteediga freesiterad.

Kõrge kvaliteetsest kiirlõiketerasest freesiterad sobivad pehmete materjalide, nt pehme puidu ja plastmaterjalide töötlemiseks.

Kõvasulammetallist freesiterad on ette nähtud kõvade ja abrasiivsete materjalide, nt kõva puidu ja alumiiniumi töötlemiseks.

Sobivad originaalfreesiterad Boschi rikkalikust lisatarvikute programmist on saadaval müügiesindustes.

Kasutage võimalusel freesiterasid, mille varre läbimõõt on 12 mm. Kasutage ainult terveid ja puhtaid freesiterasid.

Freesitera saate vahetada ka siis, kui freesimootor on uputusrakisest/kopeerrakisest paigaldatud. Soovitame siiski tera vahetada siis, kui freesimootor on maha võetud.

- Võtke freesimootor uputusrakisest/kopeerrakisest välja.
- Vajutage spindlilukustusnupp **27** (●) alla ja hoidke seda all. Vajaduse korral keerake spindlit pisut käega, kuni lukustusnupp kohale fikseerub.

Käsitsege spindlilukustusnuppu 27 üksnes siis, kui spindel seisab.

- Keerake mutter **17** lehtvõtmega **28** (ava 24 mm) vastupäeva lahti (●).
- Lükake freesitera tsangi. Freesitera vars peab olema tsangi lükatud vähemalt 20 mm ulatuses.
- Keerake mutter **17** lehtvõtmega **28** (ava 24 mm) päripäeva kinni. Vabastage spindlilukustusnupp **27**.

- ▶ **Kui kopeerhülssi ei ole monteeritud, ärge kasutage freesiterasid, mille läbimõõt on suurem kui 50 mm.** Need freesiterad ei mahu läbi alustalla.

- ▶ **Ärge pingutage tsangi koos mutriga kinni, kui freesitera ei ole paigaldatud.** Vastasel korral võib tsang kahjustuda.

Tolmu/saepuru äratõmme

- ▶ Pliisisaldusega värvide, teatud puiduliikide, mineraalide ja metalli tolmu võib kahjustada tervist. Tolmuga kokkupuude ja tolmu sissehingamine võib põhjustada seadme kasutajal või läheduses viibivatel inimestel allergilisi reaktsioone ja/või hingamisteede haigusi. Teatud tolmu, näiteks tamme- ja pöögitolmu, on vähkitekita-va toimega, iseäranis kombinatsioonis puidutöötlemisel kasutatavate lisaainetega (kromaadid, puidukaitsevahendid). Asbesti sisaldavat materjali tohivad töödelda üksnes vastava ala asjatundjad.

- Kasutage konkreetse materjali eemaldamiseks sobivat tolmuimejat.
- Tagage töökohas hea ventilatsioon.
- Soovitav on kasutada hingamisteede kaitsemaski filtriga P2.

Pidage kinni töödeldavate materjalide suhtes Teie riigis kehtivatest eeskirjadest.

- ▶ **Vältige tolmu kogunemist töökohta.** Tolm võib kergesti süttida.

Tolmueemaldusadapteri monteerimine uputusrakisest külge (vt joonist E)

Tolmueemaldusadapterit **30** saab koos voolikühendusega paigaldada ette või taha. Kui kopeerhülssi adapter **50** on sisse pandud, tuleb kopeerhülssi adapter vajaduse korral paigaldada 180° pööratult, et tolmueemaldusadapter **30** ei puutuks kokku vabastushoovaga **52**. Kinnitage tolmueemaldusadapter **30** 2 rihveldatud kruviga **29** alustalla **13** külge.

Optimaalse tolmuimemise tagamiseks tuleb tolmueemaldusadapterit **30** regulaarselt puhastada.

Tolmueemaldusadapteri monteerimine kopeerrakisest külge (vt joonist F)

Tolmueemaldusadapterit **32** saab koos voolikühendusega paigaldada ette või taha. Kui kopeerhülssi adapter **50** on sisse pandud, kinnitage tolmueemaldusadapter **32** 2 rihveldatud kruviga **29** alustalla **13** külge. Ilma kopeerhülssi adapterita **50** rakenduste puhul paigaldage kõigepealt vaherõngas **33** tolmueemaldusadapteri **32** külge, nagu näidatud joonisel.

Tolmuimeja ühendamine

Suruge imivoolik (Ø 35 mm) **31** (lisatarvik) külgemonteeritud tolmueemaldusadapteri külge. Kasutage imivoolikut **31** koos tolmuimejaga (lisatarvik).

Seadme võib ühendada kaugjuhtimisautomaatikaga varustatud Boschi universaalтолмуimejaga. See käivitub elektrilise tööriista sisselülitamisel automaatselt.

Tolmuimeja peab töödeldava materjali tolmu imemiseks sobima.

Tervistkahjustava, kantserogeense ja kuiva tolmu eemaldamiseks kasutage spetsiaalтолмуimejat.

Kasutus

Seadme kasutuselevõtt

- ▶ **Pöörake tähelepanu võrgupingele! Võrgupinge peab ühtima tööriista andmesildil märgitud pingega. Andmesildil toodud 230 V seadmeid võib kasutada ka 220 V võrgupinge korral.**

Pöörete arvu valik

Pöörete arvu regulaatoriga **15** saate vajalikku pöörete arvu reguleerida ka töötamise ajal.

- 1 – 2 madalad pöörded
- 3 – 4 keskmised pöörded
- 5 – 6 kõrged pöörded

Tabelis toodud andmed on orienteeruvad. Vajalik pöörete arv sõltub materjalist ja töötingimustest ning seda saab kindlaks teha praktilise katse käigus.

234 | Eesti

Materjal	Freesitera läbimõõt (mm)	Regulaatori asend 15
Kõva puit (pöök)	4 – 10	5 – 6
	12 – 20	3 – 4
	22 – 40	1 – 2
Pehme puit (määnd)	4 – 10	5 – 6
	12 – 20	3 – 6
	22 – 40	1 – 3
Laastplaadid	4 – 10	3 – 6
	12 – 20	2 – 4
	22 – 40	1 – 3
Plastmaterjalid	4 – 15	2 – 3
	16 – 40	1 – 2
Alumiinium	4 – 15	1 – 2
	16 – 40	1

Pärast pikemaajalist tööd madalatel pööretel tuleks seadmel jahtumiseks lasta koormuseta töötada umbes 3 minutit maksimaalpöoretel.

Sisse-/väljalülitus

Enne sisse-/väljalülitamist reguleerige välja freesimisügavus, vt punkti „Freesimisügavuse reguleerimine“.

Seadme **kasutuselevõtuks** vajutage lüliti (sisse/välja) **20** alla ja hoidke seda all.

Selleks, et **lukustada** allavajutatud lüliti (sisse/välja) **20**, vajutage lukustusnupule **19**.

Selleks, et seadet **välja lülitada**, vabastage lüliti (sisse/välja) **20** või juhul, kui see on lukustusnupuga **19** lukustatud, vajutage korraks lülile (sisse/välja) **20** ja vabastage see siis.

Energia säästmiseks lülitage elektriline tööriist sisse vaid siis, kui seda kasutate.

Konstantelektroonika

Konstantelektroonika hoiab pöörete arvu tühikäigul ja koormusel peaaegu konstantsena ja tagab ühtlase töö.

Sujuv käivitus

Elektrooniline sujuv käivitus piirab pöördemomenti käivitamisel ja pikendab mootori eluiga.

Freesimisügavuse reguleerimine

► **Freesimisügavust tohib reguleerida vaid siis, kui seade on välja lülitatud.**

Freesimisügavuse reguleerimine uputusrakise puhul (vt joonist G)

Freesimisügavuse jämereguleerimiseks toimige järgnevalt:

- Asetage seade koos monteeritud freesiteraga töödeldavale toorikule.
- Keerake freesimisügavuse peenreguleerimise skaala **6** asendisse „0“.
- Seadke revolverpiirik **12** madalaimale astmele; revolverpiirik fikseerub tuntavalt kohale.
- Keerake lahti sügavuspiiriku rihveldatud kruvi **16**, nii et sügavuspiirik **11** on vabalt liikuv.
- Uputusfunktsiooni vabastushoovale **7** vajutades viige uni-versaalfrees aeglaselt alla, kuni freesitera **18** puudutab

tooriku pinda. Uputussügavuse fikseerimiseks vabastage vabastushoob **7** uuesti.

- Vajutage sügavuspiirik **11** alla, kuni see toetub revolverpiirikule **12**. Seadke indeksmärgiga liugur **10** freesimisügavuse reguleerimise skaalal **9** asendisse „0“.
- Seadke sügavuspiirik **11** soovitud freesimisügavusele ja keerake kinni sügavuspiiriku rihveldatud kruvi **16**. Veenduge, et te ei nihuta indeksmärgiga liugurit **10** enam paigast.
- Vajutage uputusfunktsiooni vabastushoovale **7** ja viige ülafrees ülemisse asendisse.

Seadistatud freesimisügavus saavutatakse vaid siis, kui uputamisel on sügavuspiirik **11** vastu revolverpiirikut **12**.

Suurema freesimisügavuse puhul on mugavam freesida järkjärgult. Revolverpiiriku **12** abil saate jaotada freesimisoperatsiooni mitmesse järku. Reguleerige soovitud freesimisügavus välja revolverpiiriku madalaima astmega ja valige esimese operatsioonide jaoks alguses kõrgemad astmed. Astmete vahekaugus on umbes 3,2 mm.

Pärast proovifreesimist saate freesimisügavust pöördnupust **5** peenreguleerida; freesimisügavuse suurendamiseks keerake pöördnuppu päripäeva; freesimisügavuse vähendamiseks vastupäeva. Skaala **6** on seejuures orientiiriks. Üks pööre muudab sügavust 1,5 mm, üks sälk skaala **6** ülemises servas vastab sügavuse muutusele 0,1 mm võrra. Sügavust on võimalik maksimaalselt muuta ± 16 mm.

Näide: Soovitud freesimisügavus peab olema 10,0 mm, proovifreesimine andis freesimisügavuseks 9,6 mm.

- Vajutage uputusfunktsiooni vabastushoovale **7** ja viige ülafrees ülemisse asendisse.
- Keerake pöördnuppu **5** 0,4 mm/4 sätku (ettenähtud ja tegeliku väärtuse vahe) päripäeva.
- Kontrollige valitud freesimisügavust proovifreesimise teel.

Freesimisügavuse peenreguleerimisel veenduge, et uputusrakise küljel olev indeksmärk **8** on suunatud keskmisele joonele. Nii on tagatud, et mõlemas on suunas on piisavalt reguleerimisruumi uputussügavuse järelreguleerimiseks.

Kui uputusrakis **2** on viidud maksimaalsele uputussügavusele, ei saa suuremat uputussügavust saavutada ka peenreguleerimisega, kuna maksimaalne reguleerimisruum on ära kasutatud.

Peenreguleerimine ei ole võimalik ka siis, kui sügavuspiirik **11** on vastu revolverpiirikut **12**.

Freesimisügavuse reguleerimine kopeerrakise puhul (vt joonist H)

Freesimisügavuse reguleerimiseks toimige järgnevalt:

- Avage kopeerrakise lukustushoob **22**.
- Freesimisügavust saate eelreguleerida 3 astmes. Selleks vajutage lukustushoovale **25** ja lükake freesimootorit **1** kopeerrakises **3** üles või alla, kuni see lahtilastud lukustushoova **25** puhul ühes 3 avast **26** lukustub. Avade vahekaugus on 12,7 mm (0,5").
- Freesimisügavuse peenreguleerimiseks kasutage freesimisügavuse peenreguleerimise pöördnuppu **24**; freesimisügavuse suurendamiseks keerake seda päripäeva, freesimisügavuse vähendamiseks vastupäeva. Reguleeri-

misulatus on pöördnupu skaalal **24** toodud tollides ja millimeetrites. Maksimalne reguleerimisulatus on 41 mm. Freesimissügavuse skaala **34** on täiendavaks orientiiriks.

- Näide:** Soovitud freesimissügavus peab olema 10,0 mm, proovifreesimine andis freesimissügavuseks 9,5 mm.
- Seadke pöördnupu skaala **24** asendisse „0“, ilma et nihutaksite pöördnupu **24** ennast paigast. Seadke seejärel pöördnupp **24** päripäeva väärtusele „0,5“.
 - Kontrollige valitud freesimissügavust proovifreesimise teel.

Tööjuhised

Freesimissuund ja freesimisprotsess (vt joonist I)

- ▶ **Ettenihke suund peab olema vastupidine freesitera 18 pöörlemissuunale. Ettenihke suuna ühtimisel freesitera pöörlemissuunaga võib seade ennast kasutaja käest välja rebida.**

Uputusrakisega **2** freesimiseks toimige järgnevalt:

- Reguleerige välja soovitud freesimissügavus, vt punkti „Freesimissügavuse reguleerimine“.
- Asetage seade koos külgemonteeritud freesiteraga töödeldavale toorikule ja lülitage seade sisse.
- Uputusfunktsiooni vabastushoovale **7** vajutades viige ülafrees aeglaselt alla, kuni soovitud freesimissügavus on saavutatud. Uputussügavuse fikseerimiseks vabastage vabastushoob **7** uuesti.
- Andes seadmele ühtlase ettenihke alustage freesimist.
- Pärast freesimise lõpetamist viige ülafrees tagasi ülemisse asendisse.
- Lülitage seade välja.

Kopeerrakisega **3** freesimiseks toimige järgnevalt:

- **Märkus:** Arvestage, et freesitera **18** ulatub kopeerrakisega **3** freesimisel alati alustallast **13** välja. Ärge kahjustage šablooni ega toorikut.
- Reguleerige välja soovitud freesimissügavus, vt punkti „Freesimissügavuse reguleerimine“.
- Lülitage seade sisse ja viige töödeldavale kohale.
- Andes seadmele ühtlase ettenihke alustage freesimist.
- Lülitage seade välja. Ärge asetage seadet käest enne, kui freesitera on seisunud.

Freesimine abijuhikuga (vt joonist J)

Soonte freesimisel suurtesse toorikutesse võib tooriku külge kinnitada abivahendina laua või liistu ja juhtida univerversaalfreesi piki seda. Uputusrakise **2** kasutamisel juhtige univerversaalfreesi liugtalla lamedat külge pidi piki abipiirikut.

Servade või figuurfreesimine

Servade või figuurfreesimisel ilma paralleeljuhikuga peab freesitera olema varustatud juhttapi või kuullaagriga.

- Viige sisselülitatud seade küljelt tooriku lähedale, kuni freesitera juhttapp või kuullaager on töödeldava tooriku serva vastas.
- Juhtige seadet mõlema käega piki tooriku serva. Seejuures jälgige seadme õiget asendit tooriku suhtes. Liiga tugev surve võib tooriku serva vigastada.

Freesimine paralleeljuhikuga (vt joonist K)

Lükake paralleeljuhik **35** koos juhtvarrastega **36** alustalda **13** ja pingutage see tiibkruididega **41** vastavalt nõutud moodsule

kinni. Tiibkruididega **37** ja **38** saab lisaks reguleerida paralleeljuhiku töökaugust.

Pöördnupuga **39** saab pärast mõlema tiibkrui **37** lahtikeeramist töökaugust täpsemaks reguleerida. Üks pööre vastab seejuures muutusele 2,0 mm võrra, üks salk pöördnupul **39** muutusele 0,1 mm võrra.

Piirdesiini **40** abil saab muuta paralleeljuhiku toetuspinda. Juhtige sisselülitatud seadet ühtlase ettenihkega ja paralleeljuhikule avaldatava külgsurvega piki tooriku serva.

Freesimine freesisirkliga (vt joonist L)

Ringjoonte freesimiseks võib kasutada freesisirkli/juhtsiini adapterit **42**. Monteerige freesisirkel vastavalt joonisele.

Keerake tsentreerimiskruvi **47** freesisirkli keermesse. Asetage kruviots freesitava ringjoone keskpunkti ja jälgige, et see haakuks tooriku pinnaga.

Freesisirkli nihutades reguleerige välja soovitud raadius ja keerake tiibkruidid **44** ja **45** kinni.

Pöördnupuga **46** saab pärast tiibkrui **45** lahtikeeramist pikust täpsemaks reguleerida. Üks pööre vastab seejuures muutusele 2,0 mm võrra, üks salk pöördnupul **46** muutusele 0,1 mm võrra.

Viige seade, hoides seda paremast käepidemest **4** ja freesisirkli pidemest **43**, tooriku kohale.

Freesimine juhtsiiniga (vt joonist M)

Juhtsiini **49** abil saab teostada sirgjoonelisi freesimisoperatsioone.

Kõrguste erinevuste tasakaalustamiseks tuleb monteerida **48** vaheplaat.

Monteerige freesisirkel/juhtsiini adapter **42** vastavalt joonisele.

Kinnitage juhtsiin **49** sobiva kinnitusseadme, nt pitskruviga, tooriku külge. Asetage seade koos juhtsiini adapteriga **42** juhtsiinile.

Freesimine kopeerhülsiga (vt jooniseid N – Q)

Kopeerhülsi **53** abil saab toorikutele kanda šabloonide kontuure.

Kopeerhülsi **53** kasutamiseks tuleb kõigepealt paigaldada kopeerhülsi adapter **50** liugtalda **14**.

Asetage kopeerhülsi adapter **50** ülalt liugtallale **14** ja keerake see 2 kinnituskruviga **51** kinni. Veenduge, et kopeerhülsi adapteri vabastushoob **52** on vabalt liikuv.

Valige šablooni paksusele vastav kopeerhüls. Kopeerhülsi kõrguse tõttu peab šabloon olema vähemalt 8 mm paksune.

Vajutage vabastushoovale **52** ja asetage kopeerhüls **53** alt kopeerhülsi adapterisse **50**. Koodnukid peavad seejuures tuntavalt fikseeruma kopeerhülsi avadesse.

Kontrollige freesitera keskme ja kopeerhülsi serva vahelist kaugust, vt punkt „Alustalla tsentreerimine“.

- ▶ **Freesitera läbimõõt peab olema väiksem kui kopeerhülsi siseläbimõõt.**

Kopeerhülsiga **53** freesimiseks toimige järgnevalt:

- **Märkus:** Arvestage, et freesitera **18** ulatub kopeerrakisega **3** freesimisel alati alustallast **13** välja. Ärge kahjustage šablooni ega toorikut.

236 | Latviešu

- Juhtige sisselülitatud seade koos kopeerhülsiga vastu šablooni.
- Uputusrakise **2** kasutamisel: Uputusfunktsiooni vabastushoovale **7** vajutades viige ülafrees aeglaselt alla, kuni soovitud freesimissügavus on saavutatud. Uputussügavuse fikseerimiseks vabastage vabastushoob **7** uuesti.
- Juhtige seadet koos kõrgemalseisva kopeerhülsiga külgsurvega piki šablooni.

Alustalla tsentreerimine (vt joonist R)

Et freesitera keskpunkti ja kopeerhülssi serva vaheline kaugus oleks kõikjal sama, võib kopeerhülssi ja liugtald vajaduse korral teineteise suhtes tsentreerida.

- Uputusrakise **2** kasutamisel: Uputusfunktsiooni vabastushoovale **7** vajutades viige ülafrees lõpuni alustalla suunas. Uputussügavuse fikseerimiseks vabastage vabastushoob **7** uuesti.
- Keerake kinnituskruve **54** umbes 2 pöördet võrra lahti, nii et liugtald **14** on vabalt liikuv.
- Asetage tsentreerimistorn **55** vastavalt joonisele tarvikukinnitusse. Pingutage mutter käega kinni, nii et tsentreerimistorn on veel vabalt liikuv.
- Rihtige tsentreerimistorn **55** ja kopeerhülss **53**, nihutades pisut liugtald **14**, teineteise suhtes välja.
- Keerake kinnituskruvid **54** uuesti kinni.
- Eemaldage tsentreerimistorn **55** tarvikukinnitusest.
- Uputusrakise **2** kasutamisel: Vajutage uputusfunktsiooni vabastushoovale **7** ja viige ülafrees ülemisse asendisse.

Töö freespingiga (vt joonist S)

Kopeerrakist **3** saab kasutada sobivas freespingis. Montaažiks eemaldage liugtald **14** ja kinnitage kopeerrakist **3** kinnituskruvidega **56** freespingi külge.

- ▶ **Kopeerrakise montaažil pidage kinni freespingi kasutusjuhendist.** Vajaduse korral tuleb kopeerrakise montaažiks teha freespingi vastavad avad.

Freesimissügavuse peenreguleerimiseks kasutage freesimissügavuse peenreguleerimise pikendust **58** või spetsiaalselt kuuskantvõtit **57**.

Tolmueemaldusrakisega freesimine (vt jooniseid T – U)

Servade töötlemiseks võite lisaks kasutada tolmueemaldusrakist **59**.

- Kinnitage tolmueemaldusrakist **59** 2 kruviga **60** alustalla **13** külge. Tolmueemaldusrakist **59** saab kinnitada 3 eri asendisse, nagu näidatud joonisel.
- Siledade pindade töötlemiseks eemaldage tolmueemaldusrakist.

Hooldus ja teenindus**Hooldus ja puhastus**

- ▶ **Enne mistahes tööde teostamist elektrilise tööriista kallal tõmmake pistik pistikupesast välja.**
- ▶ **Seadme laitmatu ja ohutu töö tagamiseks hoidke seade ja selle ventilatsioonivad puhtad.**
- ▶ **Äärmuslike töötingimuste korral kasutage võimaluse korral tolmuimejat. Puhastage sageli ventilatsioonivad ja kasutage rikkevoolukaitseülilit. Äärmuslike**

töötingimuste korral võib seadmesse koguneda elektrit juhtivat tolmu. Seadme kaitseisolatsioon võib kahjustuda.

Tööohutuse tagamiseks tuleb toitejuhe lasta vajaduse korral vahetada Boschi elektriliste tööriistade volitatud parandustöökojas.

Klienditeenindus ja müügijärgne nõustamine

Klienditeeninduses vastatakse toote paranduse ja hoolduse ning varuosade kohta esitatud küsimustele. Joonised ja teabe varuosade kohta leiata ka veebisaidilt:

www.bosch-pt.com

Boschi nõustajad osutavad Teile toodete ja tarvikute küsimustes meeleldi abi.

Järelepärimiste esitamisel ja tagavaraosade tellimisel näidake kindlasti ära seadme andmesildil olev 10-kohaline tootenumber.

Eesti Vabariik

Mercantile Group AS

Boschi elektriliste käsitööriistade remont ja hooldus

Pärnu mnt. 549

76401 Saue vald, Laagri

Tel.: 6549 568

Faks: 679 1129

Kasutuskõlbmatuks muutunud seadmete käitlus

Elektriseadmed, lisatarvikud ja pakendid tuleks keskkonnasäästlikult ringlusse võtta.

Ärge visake kasutusressursi ammendanud elektrilisi tööriistu olmejäätmete hulka!

Üksnes EL liikmesriikidele:

Vastavalt Euroopa Liidu direktiivile 2012/19/EL elektri- ja elektroonikaseadmete jäätmete kohta ning direktiivi kohaldamisele liikmesriikides tuleb kasutusressursi ammendanud elektrilised tööriistad eraldi kokku koguda ja keskkonnasäästlikult ringlusse võtta.

Tootja jätab endale õiguse muudatuste tegemiseks.

Latviešu**Drošības noteikumi****Vispārējie drošības noteikumi darbam ar elektroinstrumentiem****⚠ BRĪDINĀJUMS**

Uzmanīgi izlasiet visus drošības noteikumus.

Šeit sniegto drošības noteikumu un norādījumu neievērošana var izraisīt aizdegšanos un būt par cēloni elektriskajam triecienam vai nopietnam savainojumam.

Pēc izlasīšanas uzglabājiet šos noteikumus turpmākai izmantošanai.

Turpmākajā izklāstā lietotais apzīmējums „elektroinstrumenti” attiecas gan uz tikla elektroinstrumentiem (ar elektro-

kabeli), gan arī uz akumulatora elektroinstrumentiem (bez elektrokabeļa).

Drošība darba vietā

- ▶ **Sekojiēt, lai darba vieta būtu tīra un sakārtota.** Nekārtīgā darba vietā un sliktā apgaismojumā var viegli notikt nelaimes gadījums.
- ▶ **Nelietojiet elektroinstrumentu eksplozīvu vai ugunsdrošu vielu tuvumā un vietās ar paaugstinātu gāzes vai putekļu saturu gaisā.** Darba laikā elektroinstrumenta nedaudz dzirksteļo, un tas var izsaukt viegli degošu putekļu vai tvaiku aizdegšanos.
- ▶ **Lietojot elektroinstrumentu, nelaujiet nepiederošām personām un jo īpaši bērniem tuvoties darba vietai.** Cītu personu klātbūtne var novērst uzmanību, kā rezultātā jūs varat zaudēt kontroli pār elektroinstrumentu.

Elektrodrošība

- ▶ **Elektroinstrumenta kontaktdakšai jābūt piemērotai elektrotīkla kontaktligzdai. Kontaktdakšas konstrukciju nedrīkst nekādā veidā mainīt. Nelietojiet kontaktdakšas salāgotājus, ja elektroinstrumenta caur kabeli tiek savienots ar aizsargzemējuma ķēdi.** Neizmainītas konstrukcijas kontaktdakša, kas piemērota kontaktligzdai, ļauj samazināt elektriskā trieciena saņemšanas risku.
- ▶ **Darba laikā nepieskarieties saņemtiem priekšmetiem, piemēram, caurulēm, radiatoriem, plītim vai ledusskapjiem.** Pieskaroties saņemtiem virsmām, pieaug risks saņemt elektrisko triecienu.
- ▶ **Nelietojiet elektroinstrumentu lietus laikā, neturiet to mitrumā.** Mitrumam iekļūstot elektroinstrumentā, pieaug risks saņemt elektrisko triecienu.
- ▶ **Nenesiet un nepiekariet elektroinstrumentu aiz elektrokabeļa. Neraujiet aiz kabeļa, ja vēlaties atvienot instrumentu no elektrotīkla kontaktligzdas. Sargājiet elektrokabeļi no karstuma, eļļas, asām šķautnēm un elektroinstrumenta kustīgajām daļām.** Bojāts vai samēzgliojies elektrokabeļis var būt par cēloni elektriskajam triecienam.
- ▶ **Darbinot elektroinstrumentu ārpus telpām, izmantojiet tā pievienošanai vienīgi tādas pagarinātājkabeļus, kuru lietošana ārpus telpām ir atļauta.** Lietojot elektrokabeļi, kas piemērots darbam ārpus telpām, samazinās risks saņemt elektrisko triecienu.
- ▶ **Ja elektroinstrumentu tomēr nepieciešams lietot vietās ar paaugstinātu mitrumu, izmantojiet tā pievienošanai noplūdes strāvas aizsargreleju.** Lietojot noplūdes strāvas aizsargreleju, samazinās risks saņemt elektrisko triecienu.

Personiskā drošība

- ▶ **Darba laikā saglabājiet paškontroli un rīkojieties saskaņā ar veselo saprātu.** Pārtrauciet darbu, ja jūtaties noguris vai atrodaties alkohola, narkotiku vai medikamentu izraisītā reibumā. Strādājot ar elektroinstrumentu, pat viens neuzmanības mirklis var būt par cēloni nopietnam savainojumam.
- ▶ **Izmantojiet individuālos darba aizsardzības līdzekļus. Darba laikā nēsājiet aizsargbrilles.** Individuālo darba

aizsardzības līdzekļu (putekļu maskas, neslidošu apavu un aizsargķiveres vai asu aizsargu) pielietošana atbilstoši elektroinstrumenta tipam un veicamā darba raksturam ļauj izvairīties no savainojumiem.

- ▶ **Nepieļaujiet elektroinstrumenta patvaļīgu ieslēgšanos. Pirms elektroinstrumenta pievienošanas elektrotīklam, akumulatora ievietošanas vai izņemšanas, kā arī pirms elektroinstrumenta pārņemšanas pārliecinieties, ka tas ir izslēgts.** Pārņemot elektroinstrumentu, ja pirksts atrodas uz ieslēdzēja, kā arī pievienojot to elektrobarošanas avotam laikā, kad elektroinstrumenta ir ieslēgts, var viegli notikt nelaimes gadījums.
- ▶ **Pirms elektroinstrumenta ieslēgšanas neaizmirstiet izņemt no tā regulējošos instrumentus vai atslēgas.** Regulējošais instruments vai atslēga, kas ieslēgšanas brīdī atrodas elektroinstrumenta kustīgajās daļās, var radīt savainojumu.
- ▶ **Darba laikā izvairieties ieņemt neērtu vai nedabisku ķermeņa stāvokli. Vienmēr ieturiet stingru stāju un centieties saglabāt līdzsvaru.** Tas atvieglo elektroinstrumenta vadību neparedzētās situācijās.
- ▶ **Izvēlieties darbam piemērotu apģērbu. Darba laikā nenēsājiet brīvi plandošas drēbes un rotaslietas. Netuviniet matus, apģērbu un aizsargcimdus elektroinstrumenta kustīgajām daļām.** Elektroinstrumenta kustīgajās daļās var iekerties vaļīgas drēbes, rotaslietas un gari mati.
- ▶ **Ja elektroinstrumenta konstrukcija ļauj tam pievienot ārējo putekļu uzsūkšanas vai savākšanas/uzkrāšanas ierīci, sekojiēt, lai tā būtu pievienota un pareizi darbotos.** Pielietojot putekļu uzsūkšanu vai savākšanu/uzkrāšanu, samazinās to kaitīgā ietekme uz strādājošās personas veselību.

Saudzējoša apiešanās un darbs ar elektroinstrumentiem

- ▶ **Nepārslogojiēt elektroinstrumentu. Katram darbam izvēlieties piemērotu elektroinstrumentu.** Elektroinstrumenta darbojas labāk un drošāk pie nominālās slodzes.
- ▶ **Nelietojiet elektroinstrumentu, ja ir bojāts tā ieslēdzējs.** Elektroinstrumenta, ko nevar ieslēgt un izslēgt, ir bīstams lietošanai un to nepieciešams remontēt.
- ▶ **Pirms elektroinstrumenta apkopes, regulēšanas vai darbinstrumenta nomainīšanas atvienojiet tā kontaktdakšu no barojošā elektrotīkla vai izņemiet no tā akumulatoru.** Šādi iespējams novērst elektroinstrumenta nejaušu ieslēgšanos.
- ▶ **Ja elektroinstrumenta netiek lietots, uzglabājiet to piemērotā vietā, kur elektroinstrumenta nav sasniedzams bērniem un personām, kuras neprot ar to rīkoties vai nav iepazinušās ar šiem noteikumiem.** Ja elektroinstrumentu lieto nekompetentas personas, tas var apdraudēt cilvēku veselību.
- ▶ **Rūpīgi veiciet elektroinstrumenta apkalpošanu. Pārbaudiet, vai kustīgās daļas darbojas bez traucējumiem un nav iespiestas, vai kāda no daļām nav salauzta vai bojāta, vai katra no tām pareizi funkcionē un pilda tai paredzēto uzdevumu. Nodrošiniēt, lai bojātās daļas tiktu savlaicīgi nomainītas vai remontētas pilnvarotā remonta darbnīcā.** Daudzi nelaimes gadījumi notiek tāpēc,

238 | Latviešu

ka elektroinstrumentu pirms lietošanas nav pienācīgi apkalpots.

- ▶ **Savlaicīgi notīriet un uzasiniet griezošos darbinstrumentus.** Rūpīgi kopti elektroinstrumenti, kas apgādāti ar asiem griezējinstrumentiem, ļauj strādāt daudz ražīgāk un ir vieglāk vadāmi.
- ▶ **Lietojiet vienīgi tādus elektroinstrumentus, papildpiederumus, darbinstrumentus utt., kas atbilst šeit sniegtajiem norādījumiem, ņemot vērā arī konkrētos darba apstākļus un pielietojuma īpatnības.** Elektroinstrumentu lietošana citiem mērķiem, nekā tiem, kuriem to ir paredzējusi ražotājfirma, ir bīstama un var novest pie neparedzamām sekām.

Apkalpošana

- ▶ **Nodrošiniet, lai elektroinstrumenta remontu veiktu kvalificēts personāls, nomainīti izmantojot oriģinālās rezerves daļas un piederumus.** Tikai tā iespējams panākt un saglabāt vajadzīgo darba drošības līmeni.

Drošības noteikumi frēzēm

- ▶ **Turiet elektroinstrumentu vienīgi aiz izolētajām virsmām, jo frēze var skart paša instrumenta elektrokabeļi.** Darbinstrumentam skarot spriegumnesošus vadus, spriegums var nonākt arī uz instrumenta metāla daļām un kļūt par cēloni elektriskajam triecienam.
- ▶ **Ar skrūvspīļu vai citu stiprinājuma ierīču palīdzību stingri nostipriniet apstrādājamo priekšmetu uz stabila pamata.** Ja apstrādājams priekšmets tiek turēts ar roku vai piespiests ar ķermeni, tas nav stabils un darba gaitā var pārvietoties, kā rezultātā var tikt zaudēta kontrole pār elektroinstrumentu.
- ▶ **Darbinstrumenta pieļaujamajam griešanās ātrumam jābūt ne mazākam par maksimālo griešanās ātrumu, kas norādīts elektroinstrumenta tehniskajos parametros.** Piederumi, kas rotē ātrāk par pieļaujamo ātrumu, var salūzt.
- ▶ **Frēzēšanas darbinstrumentu vai citu piederumu kāta diametram precīzi jāatbilst darbinstrumenta stiprinājuma ierīces (spīļaptveres) izmēriem.** Darbinstrumenti, kas precīzi neatbilst stiprinājuma ierīces izmēriem, nevienmērīgi rotē, ļoti stipri vibrē un var izraisīt kontroles zaudēšanu pār instrumentu.
- ▶ **Kontaktējiet darbinstrumentu ar apstrādājamo priekšmetu tikai pēc elektroinstrumenta ieslēgšanas.** Tas ļaus izvairīties no atsītiens, kas var notikt, darbinstrumentam iestrēgstot apstrādājamajā priekšmetā.
- ▶ **Netuviniet rokas frēzēšanas vietai un frēzēšanas darbinstrumentam. Turiet brīvo roku uz papildroktura vai uz dzinēja korpusa.** Abām rokām atrodoties uz frēzes korpusa, tās nevar savainot rotējošais frēzēšanas darbinstruments.
- ▶ **Neapstrādājiet materiālus, kas satur metāla objektus, naglas vai skrūves.** Saduroties ar šādiem priekšmetiem, frēzēšanas darbinstruments var tikt bojāts, izraisot paaugstinātu vibrāciju.
- ▶ **Lietojot piemērotu metālmeklētāju, pārbaudiet, vai apstrādes vietu nešķērso slēptas komunālpāgādes līnijas, vai arī griezieties pēc konsultācijas vietējā komunālās saimniecības iestādē.** Darbinstrumenta saskarsnās ar elektropārvades līniju var izraisīt aizdegšanos vai būt par cēloni elektriskajam triecienam. Bojājums gāzes pārvades līnijā var izraisīt sprādzienu. Darbinstrumentam skarot ūdensvada cauruli, var tikt bojātas materiālās vērtības, kā arī strādājošā persona var saņemt elektrisko triecienu.

jas, vai arī griezieties pēc konsultācijas vietējā komunālās saimniecības iestādē. Darbinstrumenta saskarsnās ar elektropārvades līniju var izraisīt aizdegšanos vai būt par cēloni elektriskajam triecienam. Bojājums gāzes pārvades līnijā var izraisīt sprādzienu. Darbinstrumentam skarot ūdensvada cauruli, var tikt bojātas materiālās vērtības, kā arī strādājošā persona var saņemt elektrisko triecienu.

- ▶ **Nelietojiet neasas vai bojātas frēzes.** Neasas vai bojātas frēzes rada paaugstinātu berzi, viegli iestrēgt frēzējumā un pazemina frēzēšanas efektivitāti.
- ▶ **Darba laikā stingri turiet elektroinstrumentu ar abām rokām un centieties ieturēt drošu stāju.** Elektroinstrumentu ir drošāk vadīt ar abām rokām.
- ▶ **Nostipriniet apstrādājamo priekšmetu.** Iestiprinot apstrādājamo priekšmetu skrūvspīlēs vai citā stiprinājuma ierīcē, strādāt ir drošāk, nekā tad, ja tas tiek turēts ar rokām.
- ▶ **Pirms elektroinstrumenta novietošanas nogaidiet, līdz tas pilnīgi apstājas.** Kustībā esošs darbinstruments var iestrēgt, izsaucot kontroles zaudēšanu pār elektroinstrumentu.

Izstrādājuma un tā darbības apraksts



Uzmanīgi izlasiet visus drošības noteikumus. Šeit sniegto drošības noteikumu un norādījumu neievērošana var izraisīt aizdegšanos un būt par cēloni elektriskajam triecienam vai nopietnam savainojumam.

Lūdzam atvērt atlokāmo lappusi ar elektroinstrumenta attēlu un turēt to atvērtu visu laiku, kamēr tiek lasīta lietošanas pamācība.

Pielietojums

Instrumenti ir paredzēti koka, plastmasas un vieglo celtniecības materiālu frēzēšanai, veicot malu apdari un veidojot gropes, profilus un iegarenus atvērumus, kā arī šablonfrēzēšanai, apstrādes laikā noturot pamatni saskarē ar apstrādājamā priekšmeta virsmu. Darbinot instrumentu ar samazinātu ātrumu un izmantojot piemērotus darbinstrumentus, to var lietot arī krāsaino metālu apstrādei.

Šajā elektroinstrumentā iebūvēta apgaismošanas spuldze ir paredzēta darba vietas izgaismošanai, bet ne apgaismojuma nodrošināšanai dzīvojamajās telpās.

Attēlotās sastāvdaļas

Attēloto sastāvdaļu numerācija atbilst numuriem elektroinstrumenta attēlā, kas sniegts ilustratīvajā lappusē.

- 1 Dzinēja mezgls
- 2 Iegremdēšanas mezgls
- 3 Kopēšanas mezgls
- 4 Rokturis (ar izolētu noturvirsmu)
- 5 Rokturis frēzēšanas dziļuma precīzai iestādīšanai (iegremdēšanas mezgļam)
- 6 Skala frēzēšanas dziļuma precīzai iestādīšanai
- 7 Iegremdēšanas mezgla fiksējošā virva

- 8** Marķējuma atzīme precīzai iestādīšanai
9 Skala frēzēšanas dziļuma iestādīšanai (iegremdēšanas mezglam)
10 Bīdnis ar marķējuma atzīmi (iegremdēšanas mezglam)
11 Atdurstienis (iegremdēšanas mezglam)
12 Pagriežama pakāpņveida atdure
13 Pamatne
14 Slīdplāksne
15 Pirkstrats griešanās ātruma priekšiestādīšanai
16 Dziļuma ierobežotāja rievskrūve (iegremdēšanas mezglam)
17 Spīļaptveres virsuzgrieznis
18 Frēzēšanas darbinstruments*
19 Taustiņš ieslēdzēja fiksēšanai
20 Ieslēdzējs
21 Fiksatora taustiņš dzinēja mezgla izņemšanai
22 Iegremdēšanas vai kopēšanas mezgla stipriņošā svira
23 Paralēlās vadotnes vadstieņu stiprinājums
24 Rokturis frēzēšanas dziļuma precīzai iestādīšanai (kopēšanas mezglam)
25 Fiksējošā svira frēzēšanas dziļuma aptuvenai iestādīšanai (kopēšanas mezglam)
26 Atvērumi kopēšanas mezgla korpusā frēzēšanas dziļuma aptuvenai iestādīšanai
27 Taustiņš darbavārpstas fiksēšanai
28 Valējā tipa uzgriežņu atslēga, platums 24 mm
29 Rievskrūve uzsūkšanas adaptera stiprināšanai (2x)*
30 Uzsūkšanas adapters (iegremdēšanas mezglam)*
31 Uzsūkšanas šļūtene (Ø 35 mm)*
32 Uzsūkšanas adapters (kopēšanas mezglam)*
33 Starpgredzens uzsūkšanas adapteram (kopēšanas mezglam)*
34 Skala frēzēšanas dziļuma iestādīšanai (kopēšanas mezglam)
35 Paralēlā vadotne*
36 Paralēlās vadotnes vadstienis (2x)*
37 Spārnskrūve paralēlās vadotnes precīzai iestādīšanai (2x)*
38 Spārnskrūve paralēlās vadotnes aptuvenai iestādīšanai (2x)*
39 Rokturis paralēlās vadotnes precīzai iestādīšanai*
40 Regulējama atdurplāksne paralēlajai vadotnei*
41 Spārnskrūve paralēlās vadotnes vadstieņu stiprināšanai (2x)*
42 Frēzēšanas cirkuļi/vadotnes slīdes adapters*
43 Frēzēšanas cirkuļa rokturis*
44 Spārnskrūve frēzēšanas cirkuļa aptuvenai iestādīšanai (2x)*
45 Spārnskrūve frēzēšanas cirkuļa precīzai iestādīšanai (1x)*
46 Rokturis frēzēšanas cirkuļa precīzai iestādīšanai*
47 Frēzēšanas cirkuļa centrējošā skrūve*
48 Distancplāksne (ietilpst frēzēšanas cirkuļa komplektā)*
49 Vadotnes slīde*
50 Kopējošās vadotnes adapters ar SDS stiprinājumu
51 Stipriņošā skrūve kopējošās vadotnes adapteram (2x)
52 Stipriņošā svira kopējošās vadotnes adapteram
53 Kopējošā vadotne
54 Stipriņošā skrūve slīdplāksnei
55 Centrējošais stienis
56 Stipriņošās skrūves kopēšanas mezglam*
57 Speciālā sešstūra stienātslēga frēzēšanas dziļuma precīzai iestādīšanai (kopēšanas mezglam)*
58 Rokturis ar pagarināto kātu frēzēšanas dziļuma precīzai iestādīšanai (kopēšanas mezglam)*
59 Uzsūkšanas pārsegs malu apstrādei*
60 Stipriņošā skrūve uzsūkšanas pārsegam*
***Šeit attēlotie vai aprakstītie piederumi neietilpst standarta piegādes komplektā. Pilns pārskats par izstrādājuma piederumiem ir sniegts mūsu piederumu katalogā.**

Tehniskie parametri

Daudzfunkciju frēze		GOF 1600 CE	GKF 1600 CE
Izstrādājuma numurs		3 601 F24 0..	3 601 F24 0..
Nominālā patērējamā jauda	W	1600	1600
Griešanās ātrums brīvgaitā	min. ⁻¹	10000 – 25000	10000 – 25000
Griešanās ātruma priekšiestādīšana		●	●
Elektroniska gaitas stabilizēšana		●	●
Savienotājs putekļu uzsūkšanai		●	●
Darbinstrumenta stiprinājums	mm collas	8 – 12 ¼ – ½	8 – 12 ¼ – ½
Frēzes vertikālais gājiens (iegremdēšanas mezglam)	mm	76	–
Svars atbilstoši EPTA-Procedure 01/2003	kg	5,8	4,3
Elektroaizsardzības klase		□/II	□/II

Šādi parametri tiek nodrošināti pie nominālā elektrobarošanas sprieguma [U] 230 V. Iekārtām, kas paredzētas citam spriegumam vai ir modificētas atbilstoši nacionālajiem standartiem, šie parametri var atšķirties.

240 | Latviešu

Informācija par troksni un vibrāciju

Trokšņa parametru vērtības ir noteiktas atbilstoši EN 60745-2-17.

Elektroinstrumenta radītā pēc raksturliķnes A izsvērtā trokšņa parametru tipiskās vērtības ir šādas: trokšņa spiediena līmenis 86 dB(A); trokšņa jaudas līmenis 97 dB(A). Izklide K = 3 dB.

Nēsājiet ausu aizsargus!

	GOF 1600 CE	GKF 1600 CE
Kopējā vibrācijas paātrinājuma vērtība a_h (vektoru summa trijos virzienos) un izklide K ir noteikta atbilstoši standartam EN 60745		
a_h	m/s ² = 5,5	= 6,0
K	m/s ² = 1,5	= 1,5

Šajā pamācībā norādītais vibrācijas līmenis ir izmērīts atbilstoši standartam EN 60745 noteiktajai procedūrai un var tikt lietots elektroinstrumentu savstarpējai salīdzināšanai. To var izmantot arī vibrācijas radītās papildu slodzes iepriekšējai novērtēšanai. Šeit norādītais vibrācijas līmenis ir attiecināms uz elektroinstrumenta galvenajiem pielietojuma veidiem. Ja elektroinstrumentus tomēr tiek izmantoti citiem pielietojuma veidiem, kopā ar citādiem piederumiem vai kopā ar atšķirīgiem darbinstrumentiem, kā arī tad, ja tas nav pietiekošā apjomā apkalpots, instrumenta radītais vibrācijas līmenis var atšķirties no šeit norādītās vērtības. Tas var būtiski palielināt vibrācijas radīto papildu slodzi zināmam darba laika posmam.

Lai precīzi izvērtētu vibrācijas radīto papildu slodzi zināmam darba laika posmam, jāņem vērā arī laiks, kad elektroinstrumenti ir izslēgti vai arī darbojas, taču faktiski netiek izmantoti paredzētā darba veikšanai. Tas var būtiski samazināt vibrācijas radīto papildu slodzi zināmam darba laika posmam. Veiciet papildu pasākumus, lai pasargātu strādājošo personu no vibrācijas kaitīgās iedarbības, piemēram, savlaicīgi veiciet elektroinstrumenta un darbinstrumentu apkalpošanu, novērsiet roku atdzišanu un pareizi plānojat darbu.

Atbilstības deklarācija

Mēs ar pilnu atbildību paziņojam, ka sadaļā „Tehniskie parametri” aprakstītais izstrādājums atbilst visiem direktīvās 2009/125/EK (rikojums 1194/2012), 2011/65/ES, 2014/30/ES un 2006/42/EK un to labojumos ietvertajiem saistošajiem noteikumiem, kā arī šādiem standartiem: EN 60745-1, EN 60745-2-17.

Tehniskā lieta (2006/42/EK) no:

Robert Bosch GmbH, PT/ETM 9,
70764 Leinfelden-Echterdingen, Germany

Henk Becker Helmut Heinzemann
Executive Vice President Head of Product Certification
Engineering PT/ETM9

Henk Becker i.v. K. Heinzemann

Robert Bosch GmbH, Power Tools Division
70764 Leinfelden-Echterdingen, Germany
29.04.2014

Montāža

- **Pirms elektroinstrumenta apkopes vai apkalpošanas izvelciet tā elektrokabeļa kontaktdakšu no barjošā elektrotīkla kontaktligzdas.**

1 609 92A 0B3 | (30.4.14)

Bosch Power Tools

Dzinēja mezgla iestiprināšana iegremdēšanas vai kopēšanas mezglā (attēli A – B)

- Atveriet iegremdēšanas vai kopēšanas mezgla stipriņošo sviru **22**.
- Lidz galam iebīdīet dzinēja mezglu iegremdēšanas vai kopēšanas mezglā.
- Ja tiek lietots kopēšanas mezgls **3**, nospiediet fiksējošo sviru **25** un pārbīdīet dzinēja mezglu **1** kopēšanas mezglā **3** augšup vai lejup, līdz tas pie nenospiestas fiksējošās sviras **25** fiksējas vienā no 3 atvērumiem **26**.
- Aizveriet iegremdēšanas vai kopēšanas mezgla stipriņošo sviru **22**.
- Iestādiet vēlamo frēzēšanas dziļumu, kā norādīts sadaļā „Frēzēšanas dziļuma iestādīšana”.

Dzinēja mezgla izņemšana no iegremdēšanas vai kopēšanas mezglā (attēls C)

- Atveriet iegremdēšanas vai kopēšanas mezgla stipriņošo sviru **22**.
- Pavelciet dzinēja mezglu līdz atdurei un noturiet to šādā stāvoklī.
- Nospiediet fiksatora taustiņu **21** un pilnīgi izvelciet dzinēja mezglu no iegremdēšanas vai kopēšanas mezgla. Ja tiek lietots kopēšanas mezgls **3**, nospiediet arī fiksējošo sviru **25**.

Frēzēšanas darbinstrumenta iestiprināšana (attēls D)

- **Iestiprinot un nomainot frēzēšanas darbinstrumentus, ieteicams uzvilkt aizsargcimdus.**

Tirdzniecības vietās var iegādāties visdažādākās kvalitātes un izpildījuma frēzēšanas darbinstrumentus.

Frēzēšanas darbinstrumenti no ātrgriezētērauda ir piemēroti mikstu materiālu, piemēram, miksta koka un plastmasas apstrādei.

Frēzēšanas darbinstrumenti ar cietmetāla griezējšķautnēm ir īpaši paredzēti cietu un abrazīvu materiālu, piemēram, cieta koka un alumīnija apstrādei.

Orģinālos frēzēšanas darbinstrumentus no Bosch plašā piederumu klāsta var iegādāties specializētajās tirdzniecības vietās.

Ja iespējams, izmantojiet darbam frēzēšanas darbinstrumentus ar kāta diametru 12 mm. Iestipriniet instrumentā vienīgi nebojātus un tirus darbinstrumentus.

Frēzēšanas darbinstrumentu var nomainīt arī tad, ja dzinēja mezgls ir iestiprināts iegremdēšanas vai kopēšanas mezglā.

Tomēr frēzēšanas darbinstrumentus ieteicams nomainīt laikā, kad dzinēja mezgls nav iestiprināts.

- Izņemiet dzinēja mezglu no iegremdēšanas vai kopēšanas mezgla.
- Nospiediet darbvārpstas fiksēšanas taustiņu **27** (●) un turiet to nospiestu. Ja nepieciešams, ar roku nedaudz pagrieziet darbvārpstu, līdz tā fiksējas.

Nospiediet darbvārpstas fiksēšanas taustiņu 27 tikai laikā, kad elektroinstrumenti nedarbojas.

- Atskrūvējiet virsuzgriezni **17** ar vaļējā tipa uzgriežņu atslēgu **28** (atslēgas platums 24 mm), griežot to pretēji pulksteņa rādītāju kustības virzienam (●).
- Iebīdīet frēzēšanas darbinstrumenta kātu spīļaptverē. Frēzes kātam jāatrodas spīļaptverē vismaz 20 mm dziļi.
- Stingri pieskrūvējiet virsuzgriezni **17** ar vaļējā tipa uzgriežņu atslēgu **28** (atslēgas platums 24 mm), griežot to pulksteņa rādītāju kustības virzienā. Tad atlaidiet darbvārpstas fiksēšanas taustiņu **27**.

► **Ja nav iestiprināta kopējošā vadotne, neiestipriniet instrumentā frēzēšanas darbinstrumentus, kuru diametrs pārsniedz 50 mm.** Šādi darbinstrumenti neiziet caur instrumenta pamatni.

► **Nepievelciet spīļaptveres virsuzgriezni, ja spīļaptverē nav ievietots darbinstrumenta kāts.** Šādi rīkojoties, spīļaptvere var tikt bojāta.

Putekļu un skaidu uzsūkšana

► Dažu materiālu, piemēram, svīnu saturošu krāsu, dažu koksnes šķirņu, minerālu un metālu putekļi var būt kaitīgi veselībai. Pieskaršanās šādiem putekļiem vai to ieelpošana var izraisīt alerģiskas reakcijas vai elpošanas ceļu slimšanu elektroinstrumenta lietotājam vai darba vietai tuvumā esošajām personām.

Atsevišķu materiālu putekļi, piemēram, putekļi, kas rodas, zāģējot ozola vai dižskābarža koksni, var izraisīt vēzi, īpaši tad, ja koksne iepriekš ir tikusi ķīmiski apstrādāta (ar hromātu vai koksnes aizsardzības līdzekļiem). Ažbestu saturošus materiālus drīkst apstrādāt vienīgi personas ar īpašām profesionālām iemaņām.

- Pielietojiet apstrādājamajam materiālam vispiemērotāko putekļu uzsūkšanas metodi.
- Darba vietai jābūt labi ventilējama.
- Darba laikā ieteicams izmantot masku elpošanas ceļu aizsardzībai ar filtrēšanas klasi P2.

Ievērojiet jūsu valsti spēkā esošos priekšrakstus, kas attiecas uz apstrādājamo materiālu.

► **Nepieļaujiet putekļu uzkrāšanos darba vietā.** Putekļi var viegli aizdegties.

Uzsūkšanas adaptera nostiprināšana uz iegremdēšanas mezgla (attēls E)

Uzsūkšanas adapteru **30** var nostiprināt tā, lai šļūtenes savienotājs būtu vērsts uz priekšpusi vai uz mugurpusi. Ja pie tam nepieciešams iestiprināt arī kopējošās vadotnes adapteru **50**, tas pirms iestiprināšanas jāpagriež par 180°, lai uzsūkšanas adapters **30** neskartu stiprinošo sviru **52**. Nostipriniet uzsūkšanas adapteru **30** ar 2 rievskrūvēm **29** uz pamatnes **13**.

Lai nodrošinātu efektīvu putekļu un skaidu uzsūkšanu, regulāri tīriet uzsūkšanas adapteru **30**.

Uzsūkšanas adaptera nostiprināšana uz kopēšanas mezgla (attēls F)

Uzsūkšanas adapteru **32** var nostiprināt tā, lai šļūtenes savienotājs būtu vērsts uz priekšpusi vai uz mugurpusi. Ja ir iestiprināts kopējošās vadotnes adapters **50**, nostipriniet uzsūkšanas adapteru **32** ar 2 rievskrūvēm **29** uz pamatnes **13**. Lietojot instrumentu bez kopējošās vadotnes adaptera **50**, vispirms nostipriniet starpgredzenu **33** uz uzsūkšanas adaptera **32**, kā parādīts attēlā.

Pievienošana putekļsūcējam

Pievienojiet uzsūkšanas šļūteni (Ø 35 mm) **31** (papildpiederums) nostiprinātajam uzsūkšanas adapteram. Savienojiet uzsūkšanas šļūtenes **31** otru galu ar putekļsūcēju (papildpiederums).

Elektroinstrumentu var tieši pievienot Bosch universālā putekļsūcēja papildu kontaktlīdzdai. Šis putekļsūcējs ir apgādāts ar tālvadības funkciju, tāpēc, ieslēdzot elektroinstrumentu, automātiski ieslēdzas arī putekļsūcējs.

Putekļsūcējam jābūt piemērotam apstrādājamā materiāla putekļu uzsūkšanai.

Veselībai īpaši kaitīgu, kancerogēnu vai sausu putekļu uzsūkšanai lietojiet speciālus putekļsūcējus.

Lietošana

Uzsākot lietošanu

► **Pievadiet instrumentam pareizu spriegumu! Spriegumam elektrotīklā jāatbilst vērtībai, kas norādīta instrumenta marķējuma plāksnītē. Elektroinstrumenti, kas paredzēti 230 V spriegumam, var darboties arī no 220 V elektrotīkla.**

Griešanās ātruma izvēle

Ar pirkstratu **15** lietotājs var izvēlēties instrumenta griešanās ātrumu. Tas iespējams arī instrumenta darbības laikā.

1 – 2 neliels griešanās ātrums

3 – 4 vidējs griešanās ātrums

5 – 6 liels griešanās ātrums

Šajā tabulā sniegtās vērtības ir orientējošas. Optimālais darbvārpstas griešanās ātrums ir atkarīgs no materiāla īpašībām un darba apstākļiem, tāpēc to ieteicams izvēlēties praktisku mēģinājumu ceļā.

Materiāls	Frēzes diametrs (mm)	Regulatora 15 stāvoklis
Ciets koks (skābardis)	4 – 10	5 – 6
	12 – 20	3 – 4
	22 – 40	1 – 2
Mīksts koks (priede)	4 – 10	5 – 6
	12 – 20	3 – 6
	22 – 40	1 – 3
Skaidu plāksnes	4 – 10	3 – 6
	12 – 20	2 – 4
	22 – 40	1 – 3

242 | Latviešu

Materiāls	Frēzes diametrs (mm)	Regulatora 15 stāvoklis
Plastmasa	4 – 15	2 – 3
	16 – 40	1 – 2
Alumīnijs	4 – 15	1 – 2
	16 – 40	1

Ja elektroinstrumenti tiek ilgstoši darbināti ar nelielu griešanās ātrumu, tas laiku pa laikam jāatdzesē, aptuveni 3 minūtes ļaujot darboties brīvgaitā ar maksimālo griešanās ātrumu.

Ieslēgšana un izslēgšana

Pirms instrumenta ieslēgšanas iestādiet vajadzīgo frēzēšanas dziļumu, kā aprakstīts sadaļā „Frēzēšanas dziļuma iestādīšana”.

Lai **ieslēgtu** elektroinstrumentu, nospiediet ieslēdzēju **20** un turiet to nospiestu.

Lai nospiegtu ieslēdzēju **20 nostiprinātu ieslēgtā stāvoklī**, nospiediet ieslēdzēja fiksēšanas taustiņu **19**.

Lai **izslēgtu** elektroinstrumentu, atlaidiet ieslēdzēju **20** vai arī, ja tas ir nostiprināts ar fiksēšanas taustiņu **19** palīdzību, īslaicīgi nospiediet un atlaidiet ieslēdzēju **20**.

Lai taupītu enerģiju, ieslēdziet elektroinstrumentu tikai tad, kad tas tiek lietots.

Elektroniskais gaitas stabilizators

Elektroniskais gaitas stabilizators uztur gandrīz nemainīgu darbavārpstas griešanās ātrumu, slodzei mainoties no brīvgaitas līdz maksimālajai vērtībai, kas ļauj stabilizēt apstrādes režīmu.

Pakāpeniskā palaišana

Instrumenta ieskrējiena laikā tā griezes moments tiek elektroniski ierobežots, šādi palielinot dzinēja kalpošanas laiku.

Frēzēšanas dziļuma iestādīšana

- ▶ **Frēzēšanas dziļuma iestādīšanu drīkst veikt tikai izslēgtam elektroinstrumentam.**

Frēzēšanas dziļuma iestādīšana iegremdēšanas mezgļam (attēls G)

Lai aptuveni iestādītu frēzēšanas dziļumu, rikojieties šādi.

- Novietojiet elektroinstrumentu ar tajā iestiprinātu frēzēšanas darbinstrumentu uz apstrādājamā priekšmeta virsmas.
- Pagrieziet frēzēšanas dziļuma precīzās iestādīšanas skalu **6** pret iedaļu „0”.
- Pagrieziet pakāpveida atduri **12** stāvoklī, kas atbilst zemākajam līmenim; atdure fiksējas šajā stāvoklī ar skaidri sirdzirdamu klikšķi.
- Atskrūvējiet dziļuma ierobežotāja rievskrūvi **16** tā, lai dziļuma ierobežotājs **11** varētu brīvi kustēties.
- Nospiediet iegremdēšanas mezgla fiksējošo sviru **7** un lēni pārvietojiet virsfrēzi lejup, līdz frēzēšanas darbinstrumenta **18** pieskaras apstrādājamā priekšmeta virsmai. Atlaidiet fiksējošo sviru **7**, ļaujot virsfrēzi fiksēties šajā stāvoklī.
- Pārvietojiet dziļuma ierobežotāju **11** lejup, līdz tas pieskaras pagriežamajai pakāpveida atdurei **12**. Pārvietojiet bid-

ni **10** tā, lai tā marķējuma atzīme atrastos pret frēzēšanas dziļuma skalas **9** iedaļu „0”.

- Pārvietojiet dziļuma ierobežotāju **11** stāvoklī, kas atbilst vēlamajam frēzēšanas dziļumam, un stingri pieskrūvējiet dziļuma ierobežotāja rievskrūvi **16**. Sekojiet, lai bidnis ar marķējuma atzīmi **10** vairāk netiktu pārvietots.
- Nospiediet iegremdēšanas mezgla fiksējošo sviru **7** un pārvietojiet virsfrēzi augšējā stāvoklī.

Iestādītais frēzēšanas dziļums tiks sasniegts, dziļuma ierobežotājam **11** pieskaroties pagriežamajai pakāpveida atdurei **12**.

Ja frēzēšanas dziļums ir liels, frēzēšanas operāciju ieteicams veikt vairākos etapos, katrā no tām noņemot tikai daļu materiāla. Izmantojot pagriežamo pakāpveida atduri **12**, frēzēšanas operāciju var ērti sadalīt un veikt vairākos etapos. Šim nolūkam iestādiet vēlamo frēzēšanas dziļumu attiecībā pret pakāpveida atdures zemāko līmeni un tad uzsāciet apstrādi, pagriežot atduri stāvoklī, kas atbilst augstākajam līmenim. Dziļuma starpība starp atdures blakus līmeņiem ir aptuveni 3,2 mm.

Frēzēšanas dziļuma iestādījumu var precizēt pēc iegūtajiem kontrolfrēzējuma rezultātiem, griežot precīzās iestādīšanas rokturi **5**. Lai palielinātu frēzēšanas dziļumu, grieziet rokturi pulksteņa rādītāju kustības virzienā, bet, lai samazinātu frēzēšanas dziļumu, grieziet to pretēji pulksteņa rādītāju kustības virzienam. Frēzēšanas dziļuma izmaiņu var noteikt pēc skalas **6**. Viens roktura apgrieziena atbilst frēzēšanas dziļuma izmaiņai par 1,5 mm, bet viena iedaļa uz skalas **6** augšējās malas atbilst dziļuma izmaiņai par 0,1 mm. Maksimālā frēzēšanas dziļuma izmaiņa, ko var panākt ar roktura palīdzību, ir ± 16 mm. **Piemērs.** Vēlamajam frēzēšanas dziļumam jābūt 10,0 mm, bet kontrolfrēzējums rāda, ka tā patiesā vērtība ir 9,6 mm.

- Nospiediet iegremdēšanas mezgla fiksējošo sviru **7** un pārvietojiet virsfrēzi augšējā stāvoklī.
- Pagrieziet rokturi **5** pulksteņa rādītāju kustības virzienā par 0,4 mm/4 iedaļām (starpība starp vēlamo un patieso frēzēšanas dziļuma vērtību).
- Pārbaudiet frēzēšanas dziļuma iestādīšanas pareizību, atkārtoti veicot kontrolfrēzējumu.

Veicot frēzēšanas dziļuma precīzo iestādīšanu, sekojiet, lai uz iegremdēšanas mezgla sānu virsmas izveidotā marķējuma atzīme **8** atrastos pret vidējo no reljefajām līnijām. Tā tiek nodrošināts vienāds frēzēšanas dziļuma precīzās regulēšanas diapazons abos virzienos.

Ja iegremdēšanas mezgls **2** atrodas apakšējā stāvoklī, kas atbilst maksimālajam frēzēšanas dziļumam, tad vēl lielāku frēzēšanas dziļumu nevar sasniegt arī ar precīzās iestādīšanas elementu palīdzību, jo maksimālais precīzās regulēšanas diapazons jau ir izsmelts.

Frēzēšanas dziļuma precīzā iestādīšana nav iespējama arī tad, ja dziļuma ierobežotājs **11** piespiežas pagriežamajai pakāpveida atdurei **12**.

Frēzēšanas dziļuma iestādīšana kopēšanas mezgļam (attēls H)

Lai iestādītu frēzēšanas dziļumu, rikojieties šādi.

- Nospiediet kopēšanas mezgla fiksējošo sviru **22**.
- Var iestādīt 3 aptuvenas frēzēšanas dziļuma vērtības. Šim nolūkam nospiediet fiksējošo sviru **25** un pārbīdīet dzinēja

mezglu **1** kopēšanas mezglā **3** augšup vai lejup, līdz tas pie nenospiestas fiksējošās sviras **25** fiksējas vienā no 3 atvērumiem **26**. Attālums starp diviem blakus esošiem atvērumiem ir 12,7 mm (0,5").

- Frēzēšanas dziļuma precīzai iestādīšanai kalpo rokturis **24**: griežot to pulksteņa rādītāju kustības virzienā, frēzēšanas dziļums palielinās, bet, griežot šo rokturi pretēji pulksteņa rādītāju kustības virzienam, frēzēšanas dziļums samazinās. Frēzēšanas darbinstrumenta vertikālais pārvietojums ir nolāsāms uz roktura **24** skalas collās un milimetros. Maksimālais regulēšanas diapazons ir 41 mm. Frēzēšanas dziļuma skala **34** kalpo papildu orientācijai.

Piemērs. Vēlamajam frēzēšanas dziļumam jābūt 10,0 mm, bet, kontrolfrēzējums rāda, ka tā patiesā vērtība ir 9,5 mm.

- Pagrieziet roktura **24** skalu tā, lai marķiera atzīme atrastos pret iedaļu „0”, nepagriezot pašu rokturi **24**. Tad pagrieziet rokturi **24** pulksteņa rādītāju kustības virzienā, līdz marķiera atzīme nonāk pret iedaļu „0,5”.
- Pārbaudiet frēzēšanas dziļuma iestādīšanas pareizību, atkārtoti veicot kontrolfrēzējumu.

Norādījumi darbam

Frēzēšanas virziens un operācijas gaita (attēls I)

- ▶ **Frēzēšanas laikā instruments vienmēr jāpārvieto pret frēzēšanas darbinstrumenta 18 griezējškautņu pārvietošanās virzienu (pretējs virziens). Veicot frēzēšanu griezējškautņu pārvietošanās virzienā (vienāds virziens), elektroinstrumenti var tikt izrauti no rokām.**

Lietojot iegremdēšanas mezglu **2**, rīkojieties šādi.

- Iestādiet vēlamo frēzēšanas dziļumu, kā norādīts sadaļā „Frēzēšanas dziļuma iestādīšana”.
- Novietojiet elektroinstrumentu ar tajā iestiprinātu frēzēšanas darbinstrumentu uz apstrādājamā priekšmeta virsmas un ieslēdziet instrumentu.
- Nospiediet iegremdēšanas mezgla fiksējošo sviru **7** un lēni pārvietojiet virsfrēzi lejup, līdz tiek sasniegts iestādītais frēzēšanas dziļums. Atlaidiet fiksējošo sviru **7**, ļaujot virsfrēzei fiksēties šajā dziļumā.
- Veiciet frēzēšanu, vienmērīgi pārvietojot instrumentu.
- Frēzēšanas operācijas beigās no jauna pārvietojiet virsfrēzi augšējā stāvoklī.
- Izslēdziet elektroinstrumentu.

Lietojot kopēšanas mezglu **3**, rīkojieties šādi.

- **Piezīme.** Sekojiet, lai frēzēšanas darbinstruments **18** kopēšanas mezglā **3** lietošanas laikā vienmēr izietu cauri pamatnei **13**. Nesabojājiet šablonu un apstrādājamo priekšmetu.
- Iestādiet vēlamo frēzēšanas dziļumu, kā norādīts sadaļā „Frēzēšanas dziļuma iestādīšana”.
- Ieslēdziet elektroinstrumentu un pārvietojiet uz apstrādes vietu.
- Veiciet frēzēšanu, vienmērīgi pārvietojot instrumentu.
- Izslēdziet elektroinstrumentu. Nenovietojiet elektroinstrumentu uz kāda priekšmeta virsmas, līdz frēzēšanas darbinstruments nav pārtraucis griezties.

Frēzēšana ar palīgvadotni (attēls J)

Apstrādājot garus priekšmetus, piemēram, iefrēzējot tajos gropes, uz apstrādājamā priekšmeta kā palīgvadotni var nostiprināt piemērotu dēli vai listi un virzīt daudzfunkciju frēzi gar šo palīgvadotni. Izmantojot frēzēšanai iegremdēšanas mezglu **2**, pārvietojiet gar palīgvadotni slidplāksnes taisno daļu.

Malu vai formu frēzēšana

Veicot malu vai formu frēzēšanu bez paralēlās vadotnes, jāizmanto frēzēšanas darbinstrumenti, kas apgādāti ar atduses elementu vadotnes izciļņa vai gultņa veidā.

- Tuviniet ieslēgtu elektroinstrumentu apstrādājamā priekšmeta malai, līdz tai pieskaras frēzēšanas darbinstrumenta vadotnes izciļnis vai gultnis.
- Turot elektroinstrumentu ar abām rokām, virziet to gar apstrādājamā priekšmeta malu. Sekojiet, lai instrumenta pamatne stingri saskartos ar apstrādājamā priekšmeta virsmu. Ieturiet nelielu sānu spiedienu, jo pārāk stiprs spiediens var sabojāt apstrādājamā priekšmeta malu.

Frēzēšana ar paralēlo vadotni (attēls K)

Iebīdiet paralēlās vadotnes **35** vadstieņus **36** pamatnē **13** un nostipriniet ar spārnskrūvēm **41** vajadzīgajā garumā. Bez tam paralēlo vadotni var pārvietot pa vadstieņiem vēlamajā attālumā un nostiprināt ar spārnskrūvēm **37** un **38**.

Paralēlās vadotnes attālumu var precīzi iestādīt ar rokturi **39**, iepriekš atskrūvējot abas spārnskrūves **37**. Vienam roktura apgriezienam atbilst paralēlās vadotnes pārvietošanās par 2,0 mm, bet katrai no roktura **39** iedaļām atbilst paralēlās vadotnes pārvietošanās par 0,1 mm.

Paralēlās vadotnes efektīvo laukumu var palielināt, izmantojot atdurplāksni **40**.

Vienmērīgi pārvietojiet ieslēgtu elektroinstrumentu gar apstrādājamā priekšmeta malu, ieturot mērenu paralēlās vadotnes spiedienu sānu virzienā.

Frēzēšana ar frēzēšanas cirkuli (attēls L)

Frēzēšanai pa apli var izmantot frēzēšanas cirkuli/vadotnes sliedes adapteru **42**. Nostipriniet frēzēšanas cirkuli, kā parādīts attēlā.

Ieskrūvējiet centrējošo skrūvi **47** frēzēšanas cirkļa vitnē. Novietojiet centrējošās skrūves smaili frēzējamās apla līnijas centrā tā, lai smaile iespiestos apstrādājamā priekšmeta virsmā.

Pārbīdot frēzēšanas cirkuli pa vadstieņiem, aptuveni iestādiet vēlamo frēzēšanas apla rādiusu un tad to nostipriniet, stingri pieskrūvējot spārnskrūves **44** un **45**.

Ar rokturi **46** var precīzi iestādīt frēzēšanas apla rādiusu, vispirms atskrūvējot spārnskrūvi **45**. Vienam roktura apgriezienam atbilst frēzēšanas apla rādiusa izmaiņa par 2,0 mm, bet katrai no roktura **46** iedaļām atbilst frēzēšanas apla rādiusa izmaiņa par 0,1 mm.

Pārvietojiet ieslēgtu elektroinstrumentu pa apstrādājamā priekšmeta virsmu, turot aiz labā roktura **4** un aiz frēzēšanas cirkļa roktura **43**.

244 | Latviešu

Frēzēšana ar vadotnes sliedi (attēls M)

Ar vadotnes sliedes **49** palīdzību var ērti veikt frēzēšanu pa taisnu līniju.

Lai izlīdzinātu augstumu starpību, uz instrumenta jānostiprina distancplāksne **48**.

Nostipriniet frēzēšanas cirkuli/vadotnes sliedes adapteru **42**, kā parādīts attēlā.

Lietojot piemērotas piespiedējierīces, piemēram, rokas skrūvspīles, nostipriniet vadotnes sliedi **49** uz apstrādājamā priekšmeta virsmas. Novietojiet elektroinstrumentu ar uz tā nostiprinātu vadotnes sliedes adapteru **42** uz vadotnes sliedes.

Šablonfrēzēšana, lietojot kopējošo vadotni (attēli N – Q)

Ar kopējošās vadotnes **53** palīdzību var pārnest oriģinālo priekšmetu vai šablona kontūras uz apstrādājamo priekšmetu.

Lai varētu izmantot kopējošo vadotni **53**, kopējošās vadotnes adapters **50** jāiestiprina slidplāksnē **14**.

No augšas ievietojiet kopējošās vadotnes adapteru **50** slidplāksnē **14** un stingri pieskrūvējiet to ar 2 stipriņšajām skrūvēm **51**. Sekojiet, lai, kopējošās vadotnes adaptera stipriņšajām svira **52** varētu brīvi kustēties.

Izvēlieties darbam kopējošo vadotni, kas atbilst oriģinālā priekšmeta vai šablona biezumam. Kopējošajai vadotnei ir leņķis vērsta centrālā apmale, tāpēc šablona biezumam jābūt vismaz 8 mm.

Atveriet stipriņšo sviru **52** un no apakšas ievietojiet kopējošo vadotni **53** adapterā **50**. Sekojiet, lai kodējošie izcilņi pareizi ievietotos kopējošās vadotnes gropēs.

Pārbaudiet attālumu starp frēzēšanas darbinstrumenta centru un kopējošās vadotnes malu, kā aprakstīts sadaļā „Pamatnes centrēšana”.

► Izvēlieties frēzēšanas darbinstrumentu, kura diametrs ir mazāks par kopējošās vadotnes iekšējo diametru.

Veicot šablonfrēzēšanu ar kopējošo vadotni **53**, rīkojieties šādi.

- **Piezīme.** Sekojiet, lai frēzēšanas darbinstruments **18** kopēšanas mezgla **3** lietošanas laikā vienmēr izietu cauri pamatnei **13**. Nesabojājiet šablonu un apstrādājamo priekšmetu.
- Tuviniet ieslēgtu elektroinstrumentu šablona malai, līdz tai pieskaras kopējošās vadotnes apmale.
- Ja tiek lietots iegremdēšanas mezgls **2**: nospiediet iegremdēšanas mezgla fiksējošo sviru **7** un lēni pārvietojiet virsfrēzi lejup, līdz tiek sasniegts iestādītais frēzēšanas dziļums. Atlaidiet fiksējošo sviru **7**, ļaujot virsfrēzei fiksēties šajā dziļumā.
- Virziet elektroinstrumentu gar šablona malu, ieturot nelielu sānu spiedienu tā, lai kopējošās vadotnes apmale nepārtraukti saskartos ar šablonu.

Pamatnes centrēšana (attēls R)

Tā kā vispārējā gadījumā attālumam no frēzēšanas darbinstrumenta centra līdz kopējošās vadotnes apmalei visos virzienos jābūt vienādam, vajadzības gadījumā kopējošā vadotne un slidplāksne savstarpēji jācentrē.

- Ja tiek lietots iegremdēšanas mezgls **2**: nospiediet iegremdēšanas mezgla fiksējošo sviru **7** un līdz galam pārvietojiet virsfrēzi pamatnes virzienā. Atlaidiet fiksējošo sviru **7**, ļaujot virsfrēzei fiksēties šajā dziļumā.
- Atskrūvējiet stipriņšajās skrūvēs **54** aptuveni par 2 apgriezieniem tā, lai slidplāksne **14** varētu brīvi kustēties.
- Ievietojiet centrējošo stieni **55** instrumenta spīļaptverē, kā parādīts attēlā. Ar roku pieskrūvējiet spīļaptveres virsuzgriezni tā, lai centrējošo stieni vēl būtu iespējams pārvietot.
- Savstarpēji centrējiet centrējošo stieni **55** un kopējošo vadotni **53**, nedaudz pārvietojot slidplāksni **14**.
- No jauna stingri pieskrūvējiet stipriņšajās skrūvēs **54**.
- Izņemiet centrējošo stieni **55** no spīļaptveres.
- Ja tiek lietots iegremdēšanas mezgls **2**: nospiediet iegremdēšanas mezgla fiksējošo sviru **7** un pārvietojiet virsfrēzi augšējā stāvoklī.

Darbs ar frēzēšanas galdu (attēls S)

Kopēšanas mezgla **3** var iestiprināt piemērotā frēzēšanas galdā. Šim nolūkam noņemiet slidplāksni **14** un nostipriniet kopēšanas mezgla **3** uz frēzēšanas galda, lietojot stiprinājuma skrūves **56**.

► **Iestiprinot kopēšanas mezgla, ievērojiet frēzēšanas galda lietošanas pamācībā sniegtos norādījumus.** Vajadzības gadījumā frēzēšanas galdā jāizveido urbūmi, kuru izvietojums ļautu iestiprināt kopēšanas mezgla.

Frēzēšanas dziļuma precīzai iestādīšanai ieteicams lietot rokturi ar pagarināto kātu **58** vai īpašu sešstūra stieņatslēgu **57**.

Frēzēšana, lietojot uzsūkšanas pārsegu (attēli T – U)

Veicot malu apstrādi, var lietot uzsūkšanas pārsegu **59**.

- Nostipriniet uzsūkšanas pārsegu **59** ar 2 skrūvēm **60** uz pamatnes **13**. Uzsūkšanas pārsegu **59** var nostiprināt 3 dažādos stāvokļos, kā parādīts attēlā.
- Apstrādājot gludas, plakanas virsmas, noņemiet uzsūkšanas pārsegu.

Apkalpošana un apkope**Apkalpošana un tīrīšana**

- **Pirms elektroinstrumenta apkopes vai apkalpošanas izvelciet tā elektrokabeļa kontaktdakšu no barojošā elektrotīkla kontaktligzdas.**
- **Lai nodrošinātu ilgstošu un nevainojamu elektroinstrumenta darbību, uzturiet tīru tā korpusu un ventilācijas atveres.**
- **Strādājot ekstremālos apstākļos vienmēr izmantojiet putekļu uzsūkšanas ierīci, ja vien tas ir iespējams. Pēc iespējas biežāk izpūtiet elektroinstrumenta ventilācijas atveres ar saspīestu gaisu un pievienojiet to elektrotīklam caur noplūdes strāvas (FI-) aizsargreleju.** Izmantojot elektroinstrumentu metāla apstrādei, tā korpusa iekšpusē var uzkrāties strāvu vadoši putekļi. Tas var nelabvēlīgi ietekmēt elektroinstrumenta aizsargizolācijas sistēmu.

Ja nepieciešams nomainīt elektrotīkla kabeli, tas jāveic firmas Bosch elektroinstrumentu servisa centrā vai Bosch pilnvarotā elektroinstrumentu remonta darbnīcā, jo tā tiks saglabāts vajadzīgais darba drošības līmenis.

Klientų konsultacijų dienests un konsultācijas par lietošanu

Klientu konsultāciju dienesta darbinieki atbildēs uz Jūsu jautājumiem par izstrādājuma remontu un apkalpošanu, kā arī par rezerves daļu iegādi. Izklājuma zīmējumus un informāciju par rezerves daļām var atrast arī interneta vietnē:

www.bosch-pt.com

Bosch klientu konsultāciju grupa centīsies Jums palīdzēt vislabākajā veidā, sniedzot atbildes uz jautājumiem par mūsu izstrādājumiem un to piederumiem.

Pieprasot konsultācijas un pasūtot rezerves daļas, noteikti paziņojiet 10 zīmju izstrādājuma numuru, kas atrodams uz elektroinstrumenta marķējuma plāksnītes.

Latvijas Republika

Robert Bosch SIA
Bosch elektroinstrumentu servisa centrs
Dzelzavas ielā 120 S
LV-1021 Rīga
Tālr.: 67 146262
Telefakss: 67 146263
E-pasts: service-pt@lv.bosch.com

Atbrīvošanās no nolietotajiem izstrādājumiem

Nolietotie elektroinstrumenti, to piederumi un iesaiņojuma materiāli jānogādā atsevišķai pārstrādei apkārtējai videi nekaitīgā veidā.

Neizmietiet elektroinstrumentu sadzīves atkritumu tvērtē!

Tikai ES valstīm



Saskaņā ar Eiropas Savienības direktīvu 2012/19/ES par nolietotajām elektriskajām un elektroniskajām ierīcēm un šīs direktīvas atspoguļojumiem nacionālajā likumdošanā, lietošanai nederīgie elektroinstrumenti jāsavāc atsevišķi un jānogādā atsevišķai pārstrādei apkārtējai videi nekaitīgā veidā.

Tiesības uz izmaiņām tiek saglabātas.

Lietuviškai

Saugos nuorodos

Bendrosios darbo su elektriniais įrankiais saugos nuorodos

⚠ ĮSPĖJIMAS Perskaitykite visas šias saugos nuorodas ir reikalavimus. Jei nepaisysite žemiau pateiktų saugos nuorodų ir reikalavimų, gali trenkti elektros smūgis, kilti gaisras ir galite sunkiai susižaloti arba sužaloti kitus asmenis.

Išsaugokite šias saugos nuorodas ir reikalavimus, kad ir ateityje galėtumėte jais pasinaudoti.

Toliau pateiktame tekste vartojama sąvoka „Elektrinis įrankis“ apibūdina įrankius, maitinamus iš elektros tinklo (su maitinimo laidu), ir akumulatorinius įrankius (be maitinimo laido).

Darbo vietos saugumas

- ▶ **Darbo vieta turi būti švari ir gerai apšviesta.** Netvarkinga arba blogai apšviesta darbo vieta gali tapti nelaimingų atsitikimų priežastimi.
- ▶ **Nedirbkite su elektriniu įrankiu aplinkoje, kurioje yra degių skysčių, dujų ar dulkių.** Elektriniai įrankiai gali kibirkščiuoti, o nuo kibirkščių dulkės arba susikaupti garai gali užsidegti.
- ▶ **Dirbdami su elektriniu įrankiu neleiskite šalia būti žiūrovams, vaikams ir lankytojams.** Nukreipę dėmesį į kitus asmenis galite nebesuvaldyti prietaiso.

Elektrosauga

- ▶ **Elektrinio įrankio maitinimo laido kištukas turi atitikti tinklo kištukinio lizdo tipą. Kištuko jokiu būdu negalima modifikuoti. Nenaudokite kištuko adapterių su įžemintais elektriniais įrankiais.** Originalūs kištukai, tiksliai tinkantys elektros tinklo kištukiniam lizdui, sumažina elektros smūgio pavojų.
- ▶ **Saugokitės, kad neprisiliestumėte prie įžemintų paviršių, pvz., vamzdžių, šildytuvų, viryklių ar šaldytuvų.** Kai jūsų kūnas yra įžemintas, padidėja elektros smūgio rizika.
- ▶ **Saugokite elektrinį įrankį nuo lietaus ir drėgmės.** Jei į elektrinį įrankį patenka vandens, padidėja elektros smūgio rizika.
- ▶ **Nenaudokite maitinimo laido ne pagal paskirtį, t. y. neškite elektrinio įrankio paėmę už laido, nekabinkite ant laido, netraukite už jo, jei norite iš kištukinio lizdo ištraukti kištuką. Laidą patieskite taip, kad jo neveiktų karštis, jis neišsitemtų alyva ir jo nepažeistų aštrios detalės ar judančios prietaiso dalys.** Pažeisti arba susipynę laidai gali tapti elektros smūgio priežastimi.
- ▶ **Jei su elektriniu įrankiu dirbate lauke, naudokite tik tokius ilginamuosius laidus, kurie tinka ir lauko darbams.** Naudojant lauko darbams pritaikytus ilginamuosius laidus, sumažėja elektros smūgio pavojus.
- ▶ **Jei su elektriniu įrankiu neišvengiamai reikia dirbti drėgnoje aplinkoje, naudokite nuotėkio srovės saugiklį.** Dirbant su nuotėkio srovės saugikliu sumažėja elektros smūgio pavojus.

Žmonių sauga

- ▶ **Būkite atidūs, sutelkite dėmesį į tai, ką jūs darote ir, dirbdami su elektriniu įrankiu, vadovaukitės sveiku protu. Nedirbkite su elektriniu įrankiu, jei esate pavargę arba vartojote narkotikų, alkoholio ar medikamentų.** Akimirksnio neatidumas dirbant su elektriniu įrankiu gali tapti sunkių sužalojimų priežastimi.
- ▶ **Visada dirbkite su asmens apsaugos priemonėmis ir apsauginiais akiniais.** Naudojant asmens apsaugos priemones, pvz., respiratorių ar apsauginę kaukę, neslystantčius batus, apsauginį šalną, klausos apsaugos priemones ir kt., rekomenduojamas atitinkamai pagal naudojamą elektrinį įrankį, sumažėja rizika susižeisti.

246 | Lietuviškai

- ▶ **Saugokitės, kad elektrinio įrankio neįjungtumėte atsitiktinai. Prieš prijungdami elektrinį įrankį prie elektros tinklo ir/arba akumuliatoriaus, prieš pakeldami ar nešdami išitikinkite, kad jis yra išjungtas.** Jeigu nešdami elektrinį įrankį pirštą laikysite ant jungiklio arba prietaisą įjungsitė į elektros tinklą, kai jungiklis yra įjungtas, gali įvykti nelaimingas atsitikimas.
 - ▶ **Prieš įjungdami elektrinį įrankį pašalinkite reguliavimo įrankius arba veržlinius raktus.** Prietaiso besisukančioje dalyje esantis įrankis ar raktas gali sužaloti.
 - ▶ **Stenkitės, kad kūnas visada būtų normalioje padėtyje. Dirbdami stovėkite saugiai ir visada išlaikykite pusiausvyrą.** Tvirtai stovėdami ir gerai išlaikydami pusiausvyrą galėsite geriau kontroliuoti elektrinį įrankį netikėtose situacijose.
 - ▶ **Dėvėkite tinkamą aprangą. Nedėvėkite plačių drabužių ir papuošalų. Saugokite plaukus, drabužius ir pirštines nuo besisukančių elektrinio įrankio dalių.** Laisvus drabužius, papuošalus bei ilgus plaukus gali įtraukti besisukančios dalys.
 - ▶ **Jei yra numatyta galimybė prijungti dulkių nusiurbimo ar surinkimo įrenginius, visada išitikinkite, ar jie yra prijungti ir ar tinkamai naudojami.** Naudojant dulkių nusiurbimo įrenginius sumažėja kenksmingas dulkių poveikis.
- Rūpestinga elektrinių įrankių priežiūra ir naudojimas**
- ▶ **Neperkraukite prietaiso. Naudokite jūsų darbui tinkamą elektrinį įrankį.** Su tinkamu elektriniu įrankiu jūs dirbsite geriau ir saugiau, jei neviršysite nurodyto galingumo.
 - ▶ **Nenaudokite elektrinio įrankio su sugedusiu jungikliu.** Elektrinis įrankis, kurio nebegalima įjungti ar išjungti, yra pavojingas ir jį reikia remontuoti.
 - ▶ **Prieš reguliuodami prietaisą, keisdami darbo įrankius ar prieš valydami prietaisą, iš elektros tinklo lizdo ištraukite kištuką ir/arba išimkite akumuliatorių.** Ši atsargumo priemonė apsaugos jus nuo netikėto elektrinio įrankio įsijungimo.
 - ▶ **Nenaudojamą elektrinį įrankį sandėliuokite vaikams ir nemokantiems juo naudotis asmenims neprieinamoje vietoje.** Elektriniai įrankiai yra pavojingi, kai juos naudoja nepatyrę asmenys.
 - ▶ **Rūpestingai prižiūrėkite elektrinį įrankį. Patikrinkite, ar besisukančios prietaiso dalys tinkamai veikia ir niekur nestringa, ar nėra sulūžusių ar pažeistų dalių, kuriuos trikdytų elektrinio įrankio veikimą. Prieš vėl naudojant prietaisą, pažeistos prietaiso dalys turi būti sutaisytos.** Daugelio nelaimingų atsitikimų priežastis yra blogai prižiūrimi elektriniai įrankiai.
 - ▶ **Pjovimo įrankiai turi būti aštrūs ir švarūs.** Rūpestingai prižiūrėti pjovimo įrankiai su aštriomis pjaunamosiomis briaunomis mažiau stringa ir juos yra lengviau valdyti.
 - ▶ **Elektrinį įrankį, papildomą įrangą, darbo įrankius ir t. t. naudokite taip, kaip nurodyta šioje instrukcijoje, ir atsižvelkite į darbo sąlygas ir atliekamą darbą.** Naudojant elektrinius įrankius ne pagal paskirtį, gali susidaryti pavojingos situacijos.

Aptarnavimas

- ▶ **Elektrinį įrankį turi remontuoti tik kvalifikuoti specialistai ir naudoti tik originalias atsargines dalis.** Taip galima garantuoti, jog elektrinis įrankis išliks saugus naudoti.

Saugos nuorodos dirbantiems su frezavimo mašinomis

- ▶ **Elektrinį įrankį laikykite tik už izoliuotų rankenų, nes frezavimo įrankis gali paliesti savo maitinimo laidą.** Prieš lietus prie laido, kuriuo teka elektros srovė, metalinėse elektrinio įrankio dalyse gali atsirasti įtampa ir trenkti elektros smūgis.
- ▶ **Spaustuvais ar kitokiu įrenginiu įtvirtinkite ir užfiksuokite ruošinį ant stabiliaus pagrindo.** Laikomas ranka arba prispaustas prie kūno ruošinys nebus užfiksuotas, todėl galite nesuvaldyti įrankio.
- ▶ **Darbo įrankio leistinas sūkių skaičius turi būti ne mažesnis už aukščiausią sūkių skaičių, nurodytą ant elektrinio įrankio.** Įrankis, kuris sukasi greičiau, nei yra leistina, gali būti visiškai sugadinamas.
- ▶ **Frezavimo įrankis arba kiti priedai turi tiksliai tikti į Jūsų elektrinio prietaiso įrankių įtvarą (suspaudžiamą įvorę).** Darbo įrankiai, kurie tiksliai netinka į elektrinio prietaiso įrankių įtvarą, sukasi netolygiai, labai stipriai vibruoja ir gali tapti nebevaldomi.
- ▶ **Elektrinį prietaisą visuomet pirmiausia įjunkite ir tik po to priglauskite prie apdorojamo ruošinio.** Jei įrankis įstringa ruošinyje, atsiranda atitranskos pavojus.
- ▶ **Nekiškite rankų į frezavimo zoną ir prie frezavimo įrankio. Antrąją ranką laikykite papildomą rankeną arba variklio korpusą.** Jei freza laikoma abiem rankomis, tai frezavimo įrankis jų nesužalos.
- ▶ **Niekada nepjaukite metalinių daiktų, vinių ar varžtų.** Frezavimo įrankis gali būti pažeidžiamas ir gali pradėti stipriai vibruoti.
- ▶ **Prieš pradėdami darbą, tinkamais išskikliais patikrinkite, ar po norimais apdirbti paviršiais nėra pravestų elektros laidų, dujų ar vandentiekio vamzdžių. Jei abejojate, galite pasikviesti į pagalbą vietinius komunalinių paslaugų teikėjus.** Kontaktas su elektros laidais gali sukelti gaisro bei elektros smūgio pavojų. Pažeidus dujotiekio vamzdį, gali įvykti sproginimas. Pažeidus vandentiekio vamzdį, galima padaryti daugybę nuostolių.
- ▶ **Nenaudokite neaštrių ar pažeistų frezavimo įrankių.** Neaštrūs ar pažeisti frezavimo įrankiai didina trintį, gali užstringti ir sukelti disbalansą.
- ▶ **Darbo metu elektrinį įrankį visuomet būtina laikyti abiem rankomis ir patikimai stovėti.** Elektrinis įrankis yra saugiau valdomas, kai laikomas dviem rankomis.
- ▶ **Įtvirtinkite ruošinį.** Tvirtinimo įranga arba spaustuvais įtvirtintas ruošinys yra užfiksuojamas žymiai patikimiau nei laikant ruošinį ranka.
- ▶ **Prieš padėdami elektrinį įrankį būtinai jį išjunkite ir palaukite, kol jo besisukančios dalys visiškai sustos.** Darbo įrankis gali užstringti, tuomet kyla pavojus nesuvaldyti prietaiso.

Gaminio ir techninių duomenų aprašas



Perskaitykite visas šias saugos nuorodas ir reikalavimus. Jei nepaisysite žemiau pateiktų saugos nuorodų ir reikalavimų, gali trenkti elektros smūgis, kilti gaisras ir galite sunkiai susižaloti arba sužaloti kitus asmenis.

Atverskite lapą su elektrinio įrankio schema ir, skaitydami instrukciją, palikite šį lapą atverstą.

Elektrinio įrankio paskirtis

Prietaisas skirtas medžio, plastikinių ir lengvųjų statybinių medžiagų briaunoms, grioveliams, profiliams bei išilginėms skylėms frezuoti, o taip pat kopijuoti pagal šabloną, patikimai įtvirtinus ruošinį.

Sumažinus sūkių skaičių ir naudojant atitinkamas frezas, galima frezuoti ir spalvotuosius metalus.

Šio elektrinio įrankio šviesa skirta tiesioginei jo darbo sričiai apšviesti ir netinka buitinių patalpų apšvietimui.

Pavaizduoti prietaiso elementai

Numeriais pažymėtus elektrinio įrankio elementus rasite šios instrukcijos puslapiuose pateiktuose paveikslėliuose.

- 1 Frezos variklis
- 2 Įpjaunamasis/griovelių frezavimo įtaisas
- 3 Kopijavimo pagal šabloną įtaisas
- 4 Rankena (izoliuotas rankenos paviršius)
- 5 Frezavimo gylio tikslaus nustatymo ratukas (įpjaunamasis/griovelių frezavimo įtaisas)
- 6 Tikslaus frezavimo gylio nustatymo skalė
- 7 Įpjomimo/griovelių frezavimo funkcijos atblokovimo svirtelė
- 8 Tikslaus nustatymo indeksinė žymė
- 9 Frezavimo gylio nustatymo skalė (įpjaunamasis/griovelių frezavimo įtaisas)
- 10 Sklendė su indeksine žyme (įpjaunamasis/griovelių frezavimo įtaisas)
- 11 Gylio ribotuvas (įpjaunamasis/griovelių frezavimo įtaisas)
- 12 Revolverinė atrama
- 13 Pagrindo plokštė
- 14 Atraminė plokštė
- 15 Išankstinio sūkių nustatymo regulatoriaus ratukas
- 16 Gylio ribotuvo varžtas briaunuota galvute (įpjaunamasis/griovelių frezavimo įtaisas)
- 17 Gaubiamoji veržlė su suspaudžiamąja įvore
- 18 Frezavimo įrankis*
- 19 Įjungimo-išjungimo jungiklio fiksatorius
- 20 Įjungimo-išjungimo jungiklis
- 21 Apsauginis mygtukas varikliui išimti
- 22 Užveržiamoji svirtelė įpjaunamajam/griovelių frezavimo įtaisui/kopijavimo pagal šabloną įtaisui
- 23 Lygiagrečiosios atramos kreipiamųjų strypelių laikiklis
- 24 Frezavimo gylio tikslaus nustatymo ratukas (kopijavimo pagal šabloną įtaisas)
- 25 Frezavimo gylio apytikslio nustatymo užveržiamoji svirtelė (kopijavimo pagal šabloną įtaisas)
- 26 Angos frezavimo gylio apytikslio nustatymo svirtelė, naudojant su kopijavimo pagal šabloną įtaisu
- 27 Suklio fiksuojamasis klavišas
- 28 Veržliaraktis, rakto plotis 24 mm
- 29 Rantytas varžtas nusiurbimo adapteriui (2x) *
- 30 Nusiurbimo adapteris (įpjaunamasis/griovelių frezavimo įtaisas) *
- 31 Nusiurbimo žarna (Ø 35 mm) *
- 32 Nusiurbimo adapteris (kopijavimo pagal šabloną įtaisas) *
- 33 Žiedas nusiurbimo adapteriui (kopijavimo pagal šabloną įtaisui) *
- 34 Frezavimo gylio nustatymo skalė (kopijavimo pagal šabloną įtaisas)
- 35 Lygiagrečioji atrama*
- 36 Lygiagrečiosios atramos kreipiamieji strypeliai (2x) *
- 37 Lygiagrečiosios atramos tikslaus nustatymo sparnuotasis varžtas (2x) *
- 38 Lygiagrečiosios atramos apytikslio nustatymo sparnuotasis varžtas (2x) *
- 39 Lygiagrečiosios atramos tikslaus nustatymo ratukas*
- 40 Reguluojamas atraminis bėgelis lygiagrečiai atramai *
- 41 Lygiagrečiosios atramos kreipiamųjų strypelių sparnuotasis varžtas (2x) *
- 42 Frezavimo skriestuvus su kreipiamojo bėgelio adapteriu*
- 43 Frezavimo skriestuvo rankena*
- 44 Frezavimo skriestuvo apytikslio nustatymo sparnuotasis varžtas (2x) *
- 45 Frezavimo skriestuvo tikslaus nustatymo sparnuotasis varžtas (1x) *
- 46 Frezavimo skriestuvo tikslaus nustatymo ratukas*
- 47 Centruojamasis varžtas skriestuvo atramai *
- 48 Distancinė plokštė (priklauso frezavimo skriestuvo rinkiniui) *
- 49 Kreipiamoji juosta*
- 50 SDS kopijavimo įvorės adapteris
- 51 Kopijavimo įvorės adapterio tvirtinamasis varžtas (2x)
- 52 Kopijavimo įvorės adapterio atblokovimo svirtelė
- 53 Kopijavimo įvorė
- 54 Atraminės plokštės tvirtinamasis varžtas
- 55 Centruojamasis kaištis
- 56 Kopijavimo pagal šabloną įtaiso tvirtinamasis varžtas*
- 57 Specialus šešiakampis raktas, skirtas frezavimo gyliui tiksliai nustatyti (kopijavimo pagal šabloną įtaisas) *
- 58 Frezavimo gylio tikslaus nustatymo įtaiso ilginamoji dalis (kopijavimo pagal šabloną įtaisas) *
- 59 Nusiurbimo gaubtas briaunoms apdoroti *
- 60 Nusiurbimo gaubto tvirtinamasis varžtas *

*Pavaizduoti ar aprašyti priedai į tiekiamą standartinį komplektą neįeina. Visą papildomą įrangą rasite mūsų papildomos įrangos programoje.

248 | Lietuviškai

Techniniai duomenys

Daugiafunkcinė freza		GOF 1600 CE	GKF 1600 CE
Gaminio numeris		3 601 F24 0..	3 601 F24 0..
Nominali naudojamoji galia	W	1600	1600
Tuščiosios eigos sukčių skaičius	min ⁻¹	10000 – 25000	10000 – 25000
Sukčių skaičiaus išankstinis nustatymas		●	●
Elektroninis sukčių stabilizatorius		●	●
Jungtis dulkių nusiurbimo įrenginiui		●	●
Įrankių įtvartas	mm coliai	8 – 12 ¼ – ½	8 – 12 ¼ – ½
Frezavimo galvutės eiga (įpjaunamasis/griovelių frezavimo įtaisas)	mm	76	–
Svoris pagal „EPTA-Procedure 01/2003“	kg	5,8	4,3
Apsaugos klasė		□/II	□/II

Duomenys galioja tik tada, kai nominalioji įtampa [U] 230 V. Jei įtampa kitokia arba jei naudojamas specialus, tam tikrai šaliai gaminamas modelis, šie duomenys gali skirtis.

Informacija apie triukšmą ir vibraciją

Triukšmo emisijos vertės nustatytos pagal EN 60745-2-17.

Pagal A skalę išmatuotas elektrinio įrankio triukšmo lygis tipiniu atveju siekia: garso slėgio lygis 86 dB(A); garso galios lygis 97 dB(A). Paklaida K = 3 dB.

Dirbkite su klausos apsaugos priemonėmis!

		GOF 1600 CE	GKF 1600 CE
Vibracijos bendroji vertė a_h (trijų krypčių atstojamasis vektorius) ir paklaida K nustatytos pagal EN 60745:			
a_h	m/s ²	= 5,5	= 6,0
K	m/s ²	= 1,5	= 1,5

Šioje instrukcijoje pateiktas vibracijos lygis buvo išmatuotas pagal EN 60745 normoje standartizuotą matavimo metodą, ir jį galima naudoti elektriniams įrankiams palyginti. Jis skirtas vibracijos poveikiui laikinai įvertinti.

Nurodytas vibracijos lygis atspindi pagrindinius elektrinio įrankio naudojimo atvejus. Tačiau jeigu elektrinis įrankis naudojamas kitokiai paskirčiai, su kitokia papildoma įranga arba jeigu jis nepakankamai techniškai prižiūrimas, vibracijos lygis gali kisti. Tokiu atveju vibracijos poveikis per visą darbo laikotarpį gali žymiai padidėti.

Norint tiksliai įvertinti vibracijos poveikį per tam tikrą darbo laiką, reikia atsižvelgti ir į laiką, per kurį elektrinis įrankis buvo išjungtas arba, nors ir veikė, bet nebuvo naudojamas. Tai įvertinus, vibracijos poveikis per visą darbo laiką žymiai sumažės. Dirbančiam nuo vibracijos poveikio apsaugoti paskirkite papildomas apsaugos priemones, pvz.: elektrinių ir darbo įrankių techninę priežiūrą, rankų šildymą, darbo eigos organizavimą.

Atitikties deklaracija 

Atsakingai pareiškiame, kad skyriuje „Techniniai duomenys“ aprašytas gaminys atitinka privalomus Direktyvų 2009/125/EB (Reglamentas 1194/2012), 2011/65/ES, 2014/30/ES, 2006/42/EB reikalavimus ir jų pakeitimus bei šiuos standartus: EN 60745-1, EN 60745-2-17.

Techninė byla (2006/42/EB) laikoma:
Robert Bosch GmbH, PT/ETM 9,
70764 Leinfelden-Echterdingen, Germany

Henk Becker
Executive Vice President
Engineering

Helmut Heinzelmann
Head of Product Certification
PT/ETM9

Henk Becker i.v. *Helmut Heinzelmann*

Robert Bosch GmbH, Power Tools Division
70764 Leinfelden-Echterdingen, Germany
29.04.2014

Montavimas

► **Prieš atliekant bet kokius elektrinio įrankio reguliavimo ar priežiūros darbus reikia ištraukti kištuką iš elektros tinklo lizdo.**

Frezos variklio įstatymas į įpjaunamąjį/griovelių frezavimo įtaisą ar kopijavimo pagal šabloną įtaisą (žr. A – B pav.)

- Atidarykite įpjaunamojo/griovelių frezavimo įtaiso ar kopijavimo pagal šabloną įtaiso užveržiamąją svirtelę **22**.
- Stumkite frezavimo variklį į įpjaunamąjį/griovelių frezavimo įtaisą/kopijavimo pagal šabloną įtaisą iki atramos.
- Jei naudojate kopijavimo pagal šabloną įtaisą **3**, paspauskite užveržiamąją svirtelę **25** ir stumkite frezos variklį **1** kopijavimo pagal šabloną įtaise **3**, priklausomai pagal pagedaujama padėti, aukštyn arba žemyn, kol jis, užveržiamajai svirtelėi **25** jau esant nenuspaustai, užsifiksuos vienoje iš 3 angų **26**.

- Uždarykite įpjauamojo/griovelių frezavimo įtaiso ar kopijavimo pagal šabloną įtaiso užveržiamąją svirtelę **22**.
- Nustatykite norimą frezavimo gylį, žr. skyrių „Frezavimo gylio nustatymas“.

Įpjauamojo/griovelių frezavimo įtaiso ar kopijavimo pagal šabloną įtaiso frezavimo variklio išėmimas (žr. pav. C)

- Atidarykite įpjauamojo/griovelių frezavimo įtaiso ar kopijavimo pagal šabloną įtaiso užveržiamąją svirtelę **22**.
- Traukite frezavimo variklį iki atramos ir laikykite jį toje padėtyje.
- Paspauskite apsauginį mygtuką **21** ir frezavimo variklį išimkite iš įpjauamojo/griovelių frezavimo įtaiso ar kopijavimo pagal šabloną įtaiso. Jei naudojate kopijavimo pagal šabloną įtaisą **3**, papildomai paspauskite ir užveržiamąją svirtelę **25**.

Frezavimo įrankio įstatymas (žr. pav. D)

- ▶ Įstatant ar keičiant frezavimo įrankius, rekomenduojama mėvėti apsaugines pirštines.

Įvairios konstrukcijos ir kokybės frezavimo įrankius galima pasirinkti pagal pritaikymo sritį.

Frezavimo įrankiai, pagaminti iš aukštos kokybės greitapjovio plieno tinka minkštomis medžiagoms, pvz., minkštai medienai ar plastikui, apdirbti.

Kietlydinio frezos ypač tinka apdirbant kietas ir abrazyvines medžiagas, pvz., kietmedį ar aliuminį.

Originalius frezavimo įrankius iš plačios Bosch papildomos įrangos programos galite įsigyti specializuotoje Bosch paroduotuvėje.

Jei galima, naudokite frezavimo įrankius, kurių koto skersmuo 12 mm. Naudokite tik nepriekaištingos būklės ir švarius frezavimo įrankius.

Frezavimo įrankį galite pakeisti, kai frezos variklis įstatytas į įpjauamąjį/griovelių frezavimo įtaisą ar kopijavimo pagal šabloną įtaisą. Tačiau mes rekomenduojame įrankį keisti, kai frezos variklis yra išimtas.

- Išimkite frezos variklį iš įpjauamojo/griovelių frezavimo įtaiso ar kopijavimo pagal šabloną įtaiso.
- Paspauskite suklio fiksuojamąjį klavišą **27** (●) ir laikykite paspaustą. Sukite suklij ranka, kol fiksatorius užsifiksuos. **Suklio fiksuojamąjį klavišą 27 spauskite tik tada, kai prietaisas neveikia.**
- Atlaisvinkite gaubiamąją veržlę **17**: veržliarakčiu **28** (rakto plotis 24 mm) sukite prieš laikrodžio rodyklę (⚙).
- Įstatykite frezavimo įrankį į suspaudžiamąją įvorę. Frezavimo įrankio kotas į suspaudžiamąją įvorę turi būti įstumtas ne mažiau kaip 20 mm.
- Užveržkite gaubiamąją veržlę **17**: veržliarakčiu **28** (rakto plotis 24 mm) sukite pagal laikrodžio rodyklę. Suklio fiksuojamąjį klavišą **27** atleiskite.
- ▶ **Jei nėra įmontuota kopijavimo įvorė, neįstatykite frezavimo įrankio, kurio skersmuo didesnis kaip 50 mm.** Šie frezavimo įrankiai netelpa pro pagrindo plokštę.
- ▶ **Jokiu būdu neužveržkite suspaudžiamosios įvorės su gaubiamąja veržle, jei nėra įstatytas frezavimo įrankis.** Priešingu atveju galite pažeisti suspaudžiamąją įvorę.

Dulkių, pjūvenų ir drožlių nusiurbimas

- ▶ Medžiagų, kurių sudėtyje yra švino, kai kurių rūšių medienos, mineralų ir metalų dulkės gali būti kenksmingos sveikatai. Dirbančiam arba netoli esantiems asmenims nuo sąlyčio su dulėmis arba jų įkvėpus gali kilti alerginės reakcijos, taip pat jie gali susirgti kvėpavimo takų ligomis. Kai kurios dulkės, pvz., ažuolo ir buko, yra vėžj sukeliančios, o ypač, kai mediena yra apdorota specialiomis medienos priežiūros priemonėmis (chromatu, medienos apsaugos priemonėmis). Medžiagas, kuriose yra asbesto, leidžiama apdoroti tik specialistams.
 - Jei yra galimybė, naudokite apdirbamai medžiagai tinkančią dulkių nusiurbimo įrangą.
 - Pasirūpinkite geru darbo vietos vėdinimu.
 - Rekomenduojama dėvėti kvėpavimo takų apsauginę kaukę su P2 klasės filtru.

Laikykites jūsų šalyje galiojančių apdorojamoms medžiagoms taikomų taisyklių.

- ▶ **Saugokite, kad darbo vietoje nesusikauptų dulkių.** Dulės lengvai užsidega.

Nusiurbimo adapterio montavimas prie įpjauamojo/griovelių frezavimo įtaiso (žr. pav. E)

Nusiurbimo adapterį **30** su žarnos jungtimi galima tvirtinti priekinėje arba užpakalinėje dalyje. Esant įstatytam kopijavimo įvorės adapteriui **50**, kopijavimo įvorės adapterį turite įstatyti apskų 180°, kad nusiurbimo adapteris **30** nelieštų atblokavimo svirtelės **52**. Pritvirtinkite nusiurbimo adapterį **30** dviem varžtais briaunuota galvute **29** prie pagrindo plokštės **13**.

Siekiant užtikrinti optimalų nusiurbimą, reikia periodiškai išvalyti nusiurbimo adapterį **30**.

Nusiurbimo adapterio montavimas prie kopijavimo pagal šabloną įtaiso (žr. pav. F)

Nusiurbimo adapterį **32** su žarnos jungtimi galima tvirtinti priekinėje arba užpakalinėje dalyje. Esant įstatytam kopijavimo įvorės adapteriui **50**, pritvirtinkite nusiurbimo adapterį **32** dviem varžtais briaunuota galvute **29** prie pagrindo plokštės **13**. Jei naudojate be kopijavimo įvorės adapterio **50**, prieš tai ant nusiurbimo adapterio **32** uždėkite žiedą **33**, kaip pavaizduota pav.

Dulkių siurblio prijungimas

Įstatykite nusiurbimo žarną (Ø 35 mm) **31** (papildoma įranga) ant pritvirtinto nusiurbimo adapterio. Sujunkite nusiurbimo žarną **31** su dulkių siurbliu (papildoma įranga).

Elektrinį prietaisą galima tiesiogiai jungti į kištukinį lizdą, esantį Bosch universaliame siurblyje su nuotolinio įjungimo įrenginiu. Įjungus elektrinį įrankį, siurblys įsijungs automatiškai.

Dulkių siurblys turi būti pritaikytas apdirbamo ruošinio pjūvenoms, drožlėms ir dulkiams nusiurbti.

Sveikatai ypač pavojingoms, vėžj sukeliančioms, sausoms dulkiams nusiurbti būtina naudoti specialų dulkių siurbį.

250 | Lietuviškai

Naudojimas

Paruošimas naudoti

- ▶ **Atkreipkite dėmesį į tinklo įtampą!** Elektros tinklo įtampa turi atitikti elektrinio įrankio firminėje lentelėje nurodytą įtampą. 230 V pažymėtus elektrinius įrankius galima jungti ir į 220 V įtamos elektros tinklą.

Sūkių skaičiaus parinkimas

Su sūkių skaičiaus nustatymo reguliatoriaus ratuku **15** reikiamą sūkių skaičių galite nustatyti ir prietaisui veikiant.

- 1 – 2 mažas sūkių skaičius
- 3 – 4 vidutinis sūkių skaičius
- 5 – 6 didelis sūkių skaičius

Lentelėje pateiktos vertės yra orientacinės. Reikiamas sūkių skaičius priklauso nuo ruošinio medžiagos ir darbo sąlygų; jį nustatyti galima praktiniais bandymais.

Medžiaga	Frezavimo įrankio skersmuo (mm)	Reguliatoriaus padėtis 15
Kietmedis (bukas)	4 – 10	5 – 6
	12 – 20	3 – 4
	22 – 40	1 – 2
Minkštasis medis (pušis)	4 – 10	5 – 6
	12 – 20	3 – 6
	22 – 40	1 – 3
Drožlių plokštės	4 – 10	3 – 6
	12 – 20	2 – 4
	22 – 40	1 – 3
Plastikai	4 – 15	2 – 3
	16 – 40	1 – 2
Aliuminis	4 – 15	1 – 2
	16 – 40	1

Ilgesnį laiką mažais sūkių veikęs elektrinis įrankis turi būti aušinamas apie 3 min., leidžiant jam veikti maksimaliais sūkių tuščiąja eiga.

Ijungimas ir išjungimas

Prieš įjungdami ar išjungdami nustatykite frezavimo gylį, žr. skyrių „Frezavimo gylio nustatymas“.

Norėdami **įjungti** elektrinį įrankį, nuspauskite įjungimo-išjungimo jungiklį **20** ir laikykite jį nuspaustą.

Norėdami **užfiksuoti** nuspaustą įjungimo-išjungimo jungiklį **20**, paspauskite fiksiatoriaus mygtuką **19**.

Norėdami **išjungti** prietaisą, atleiskite įjungimo-išjungimo jungiklį **20**, o jei jis yra užfiksuotas fiksiatoriumi **19**, trumpam nuspauskite ir atleiskite įjungimo-išjungimo jungiklį **20**.

Kad tausotumėte energiją, elektrinį įrankį įjunkite tik tada, kai naudosite.

Elektroninis sūkių stabilizatorius

Elektroninis sūkių skaičiaus stabilizatorius palaiko beveik pastovų nustatytą sūkių skaičių tiek veikiant prietaisui tuščiąja eiga, tiek su apkrova, ir užtikrina tolygų darbo našumą.

Švelnaus paleidimo įtaisas

Elektroninis švelnaus paleidimo įtaisas riboja sukimo momentą įjungimo metu ir pailgina variklio eksploatavimo laiką.

Frezavimo gylio nustatymas

- ▶ **Frezavimo gylį galima nustatyti tik tada, kai elektrinis prietaisas išjungtas.**

Frezavimo gylio nustatymas įpjaunamajame/griovelių frezavimo įtaise (žr. pav. G)

Norėdami apytiksliai nustatyti frezavimo gylį, atlikite šiuos veiksmus:

- Elektrinį prietaisą su įstatytu frezavimo įrankiu pastatykite ant apdorojamojo ruošinio.
- Tiksliojo nustatymo skalę **6** nustatykite ties „0“.
- Revolverinę atramą **12** nustatykite ant žemiausios pakopos; pajusite, kaip revolverinė atrama užsikisuoja šioje padėtyje.
- Atlaisvinkite gylio ribotuvo varžtą briaunuota galvute **16** tiek, kad gylio ribotuvas **11** laisvai judėtų.
- Paspauskite įpjovimo/griovelių frezavimo funkcijos atblokovimo svirtelę **7** žemyn ir lėtai stumkite vertikalaus frezavimo mašiną žemyn, kol frezavimo įrankis **18** palies ruošinio paviršių. Atleiskite atblokovimo svirtelę **7**, kad užfiksuotumėte šį įleidimo gylį.
- Spauskite gylio ribotuvą **11** žemyn, kol jis atsirems į revolverinę atramą **12**. Sklendę su indeksine žyme **10** pastumkite į frezavimo gylio nustatymo skalės **9** padėtį „0“.
- Nustatykite gylio ribotuvą **11** ties norimu frezavimo gyliu ir priveržkite gylio ribotuvo varžtą briaunuota galvute **16**. Saugokite, kad nebestumtumėte sklendės su indeksine žyme **10**.
- Paspauskite įpjovimo/griovelių frezavimo funkcijos atblokovimo svirtelę **7** ir stumkite vertikalaus frezavimo mašiną į aukščiausią padėtį.

Nustatytas frezavimo gylis pasiekimas tik tada, jei įpjovimo metu gylio ribotuvas **11** atsiremia į revolverinę atramą **12**.

Norint išfrezuoti gilesnius profilius, reikia atlikti daugiau apdirbimo operacijų, kurias vykdant būtų sudarytos plonesnės drožlės. Naudodamiesi revolverine atrama **12**, frezavimo operaciją galite suskirstyti į kelias pakopas. Tuo tikslu žemiausią revolverinės atramos pakopą nustatykite pagal norimą gautinį frezavimo gylį ir pirmosioms apdirbimo operacijoms atlikti pirmiausiai pasirinkite aukštesnes pakopas. Atstumas tarp pakopų yra apie 3,2 mm.

Po bandomojo frezavimo, sukdami ratuką **5** galite nustatyti tikslų norimą frezavimo gylį; jei frezavimo gylį norite padidinti, sukite pagal laikrodžio rodyklę, jei frezavimo gylį norite sumažinti, sukite prieš laikrodžio rodyklę. Skalė **6** padeda orientuotis. Vienas sūkis atitinka 1,5 mm postūmį, viena padala skalės **6** viršutiniame krašte atitinka postūmio pailginimą 0,1 mm. Maksimalus postūmis yra ± 16 mm.

Pavyzdys: norimas frezavimo ilgis turi būti 10 mm; atlikus bandomąjį frezavimą ir išmatavus griovelio gylį nustatyta, kad išfrezuotas griovelis yra 9,6 mm gylio.

- Paspauskite įpjovimo/griovelių frezavimo funkcijos atblokovimo svirtelę **7** ir stumkite vertikalaus frezavimo mašiną į aukščiausią padėtį.
- Pasukite ratuką **5** 0,4 mm/4 padalomis (užduotosios ir esamosios vertės skirtumas) pagal laikrodžio rodyklę.
- Patikrinkite nustatytą frezavimo gylį, t.y. dar kartą atlikite bandomąjį frezavimą.

Atlikdami tikslius frezavimo gylio nustatymus įsitikinkite, kad šone ant įpjovimo/griovelių frezavimo įtaiso esanti indeksinė žymė **8** yra ties vidurine įspausta linija. Taip bus užtikrinta, kad papildomai reguliuojant įleidimo gylį abiem kryptimis bus pakankamas reguliavimo atstumas.

Jei įpjaujamasis/griovelių frezavimo įtaisas **2** yra nuleistas iki maksimalaus įleidimo gylio, tai ir tikslaus nustatymo įtaisais didesnio įleidimo gylio nebus galima pasiekti, nes buvo išnaudotas visas reguliavimo atstumas.

Tikslųjų nustatymų taip pat negalima atlikti, jei gylio ribotuvas **11** yra atsirėmęs į revolverinę atramą **12**.

Frezavimo gylio nustatymas kopijavimo pagal šabloną įtaise (žr. pav. H)

Norėdami nustatyti frezavimo gylį, atlikite šiuos veiksmus:

- Atidarykite kopijavimo pagal šabloną įtaiso užveržiamąją svirtelę **22**.
- Frezavimo gylį galite nustatyti trimis pakopomis. Tuo tikslu paspauskite užveržiamąją svirtelę **25** ir stumkite frezos variklį **1** kopijavimo pagal šabloną įtaise **3** aukštyn arba žemyn, kol užveržiamajai svirtelei **25** jau esant nenuspaustai, jis užsifiksuos vienoje iš 3 angų **26**. Atstumai tarp angų yra 12,7 mm (0,5").
- Frezavimo gylį tiksliai nustatyti galima frezavimo gylio tikslaus nustatymo ratuku **24**; jei frezavimo gylį norite padidinti, sukite pagal laikrodžio rodyklę, jei frezavimo gylį norite sumažinti, sukite prieš laikrodžio rodyklę. Postūmis ant ratuko esančioje skalėje **24** yra nurodytas colių ir milimetrų. Didžiausias reguliavimo intervalas yra 41 mm. Frezavimo gylio skalė **34** skirta papildomai orientacijai.
- **Pavyzdys:** pageidaujamas frezavimo ilgis turi būti 10,0 mm; atlikus bandomąjį frezavimą ir išmatavus griovelio gylį nustatyta, kad išfrezuotas griovelis yra 9,5 mm gylio.
- Ant ratuko esančią skalę **24** nustatykite į padėtį „0“, tačiau ratuko **24** nepasukite. Tada ratuką **24** pasukę pagal laikrodžio rodyklę nustatykite ties verte „0,5“.
- Patikrinkite nustatytą frezavimo gylį, t.y. dar kartą atlikite bandomąjį frezavimą.

Darbo patarimai

Frezavimo kryptis ir frezavimas (žr. pav. I)

► **Frezuojant prietaisais visada turi būti stumiamas prieš frezavimo įrankio 18 sukimosi kryptį (priešpriešinis judėjimas). Frezuojant pagal sukimosi kryptį (sinchroniškumas), elektrinis prietaisais gali iškristi iš rankų.**

Jei norite frezuoti su įpjaujamuoju/griovelių frezavimo įtaisu **2**, atlikite šiuos veiksmus:

- Nustatykite norimą frezavimo gylį, žr. skyrių „Frezavimo gylio nustatymas“.
- Elektrinį prietaisą su įstatytu frezavimo įrankiu pastatykite ant apdorojamojo ruošinio ir elektrinį prietaisą įjunkite.
- Spauskite įpjovimo/griovelių frezavimo funkcijos atblokavimo svirtelę **7** žemyn ir lėtai stumkite vertikalaus frezavimo mašiną žemyn, kol pasieksite nustatytą frezavimo gylį. Atleiskite atblokavimo svirtelę **7**, kad užfiksuotumėte šį įleidimo gylį.
- Frezuodami stumkite prietaisą tolygiai.

- Baigę frezuoti, vertikalaus frezavimo mašiną grąžinkite į aukščiausią padėtį.
- Elektrinį prietaisą išjunkite.

Jei norite frezuoti su kopijavimo pagal šabloną įtaisu **3**, atlikite šiuos veiksmus:

- **Nuoroda:** atkreipkite dėmesį, kad frezavimo įrankis **18** frezuojant su kopijavimo pagal šabloną įtaisu **3** visada yra išlindęs per pagrindo plokštę **13**. Nepažeiskite šablono ar ruošinio.
- Nustatykite norimą frezavimo gylį, žr. skyrių „Frezavimo gylio nustatymas“.
- Įjunkite elektrinį prietaisą ir veskite jį link apdorojamosios vietos.
- Frezuodami stumkite prietaisą tolygiai.
- Elektrinį prietaisą išjunkite. Nepadėkite elektrinio prietaiso, kol nesustojo frezavimo įrankis.

Frezavimas su pagalbine atrama (žr. pav. J)

Apdorodami didelius ruošinius ar frezuodami griovelius, prie ruošinio kaip pagalbinę atramą galite pritvirtinti lentą ar lentjuosetę, ir daugiavertę frezą vesti išilgai pagalbinės atramos. Naudodami įpjaujamąjį/griovelių frezavimo įtaisu **2**, daugiavertę frezą plokščiaja atraminės plokštės puse veskite palei pagalbinę atramą.

Briaunų frezavimas arba figūrinis frezavimas

Frezuojant briaunas ar figūras be lygiagrečiosios atramos, reikia naudoti frezavimo įrankį su kreipiamuoju kakliuku arba rutuliniu guoliu.

- Įjungtą elektrinį prietaisą veskite iš šono link ruošinio, kol frezavimo įrankio kreipiamasis kakliukas arba rutulinis guolis priglus prie apdorojamojo ruošinio briaunos.
- Elektrinį prietaisą laikydami abiem rankom veskite išilgai ruošinio krašto. Prietaisą stenkitės laikyti vienodu kampu. Per stipriai spaudžiant galima pažeisti ruošinio kraštą.

Frezavimas su lygiagrečiąja atrama (žr. pav. K)

Įstumkite lygiagrečiąją atramą **35** su kreipiamaisiais strypeliais **36** į pagrindo plokštę **13** ir, nustatę norimą atstumą, priveržkite ją sparnuotaisiais varžtais **41**. Sparnuotaisiais varžtais **37** ir **38** papildomai galima reguliuoti lygiagrečiosios atramos ilgį.

Atsukę abu sparnuotuosius varžtus **37**, ratuku **39** galite nustatyti tikslių ilgį. Vienas sūkis atitinka 2,0 mm postūmį, viena ratuko **39** padala atitinka 0,1 mm postūmį.

Atraminio bėgeliu **40** galite keisti lygiagrečiosios atramos atraminio paviršiaus plotą.

Įjungtą elektrinį prietaisą, spausdami iš šono pastoviai jėga, tolygiai veskite lygiagrečiąją atramą išilgai ruošinio krašto.

Frezavimas su frezavimo skriestuvu (žr. pav. L)

Norint išfrezuoti apskritimus, galima naudoti frezavimo skriestuvą su kreipiamąjo bėgeliu adapteriu **42**. Įstatykite frezavimo skriestuvą, kaip pavaizduota paveikslėlyje.

Į frezavimo skriestuvo sriegį įsukite centruojamąjį varžtą **47**. Varžto smaigalį įstatykite į apskritimo, kurį reikia išfrezuoti, centrą; atkreipkite dėmesį, kad varžto smaigalys įsmigtų į ruošinio paviršį.

252 | Lietuviškai

Stumdami frezavimo skriestuvą apytiksliai nustatykite norimą spindulį ir priveržkite sparnuotuosius varžtus **44** ir **45**.

Atsukę sparnuotąjį važtą **45**, ratuku **46** galite nustatyti tikslų ilgį. Vienas sūkis atitinka 2,0 mm postūmį, viena ratuko **46** padala atitinka 0,1 mm postūmį.

Ijungtą elektrinį prietaisą laikydami už dešinėsios rankenos **4** ir frezavimo skriestuvo rankenos **43**, veskite ruošinio paviršiumi.

Frezavimas su kreipiamuoju bėgeliu (žr. pav. M)

Su kreipiamuoju bėgeliu **49** galima frezuoti tiesias linijas.

Kad išlygintumėte aukščių skirtumą, turite įdėti distancinę plokštę **48**.

Išstatykite frezavimo skriestuvą su kreipiamąjo bėgeliu adapteriu **42**, kaip pavaizduota paveikslėlyje.

Kreipiamąjį bėgelį **49** pritvirtinkite ant ruošinio specialia tvirtinimo įranga, pvz., spaustuvais. Elektrinį prietaisą su įmontuotu kreipiamąjo bėgeliu adapteriu **42** pastatykite ant kreipiamąjo bėgeliu.

Frezavimas su kopijavimo įvore (žr. pav. N – Q)

Su kopijavimo įvore **53** ruošinyje galima nukopijuoti pavyzdžių arba šablonų kontūrus.

Norint naudoti kopijavimo įvorę **53**, pirmiausia į atraminę plokštę **14** reikia įstatyti kopijavimo įvorės adapterį **50**.

Išstatykite kopijavimo įvorės adapterį **50** iš viršaus ant atraminės plokštės **14** ir prisukite jį dviem tvirtinamaisiais varžtais **51**. Atkreipkite dėmesį, kad kopijavimo įvorės adapterio atblokavimo svirtelė **52** laisvai judėtų.

Pagal šablono ar pavyzdžio storį pasirinkite atitinkamą kopijavimo įvorę. Kadangi kopijavimo įvorė išsikiša, šablonas turi būti ne plonesnis kaip 8 mm.

Pastumkite atblokavimo svirtelę **52** ir įstatykite kopijavimo įvorę **53** iš apačios į kopijavimo įvorės adapterį **50**. Turi jaustis, kaip kodiniai kumšteliai užsifiksuoja kopijavimo įvorės išpjovose.

Patikrinkite atstumą nuo frezos ašies iki kopijavimo įvorės briaunos, žr. „Pagrindo plokštės centravimas“.

► Pasirinkite tokį frezavimo įrankį, kurio skersmuo mažesnis už kopijavimo įvorės vidinį skersmenį.

Jei norite frezuoti su kopijavimo įvore **53**, atlikite šiuos veiksmus:

- **Nuoroda:** atkreipkite dėmesį, kad frezavimo įrankis **18** frezuojant su kopijavimo pagal šabloną įtaisais **3** visada yra išlindęs per pagrindo plokštę **13**. Nepažeiskite šablono ar ruošinio.
- Jungtą elektrinį prietaisą su kopijavimo įvore pridėkite prie šablono.
- Naudojant įpjaunamąjį/griovelių frezavimo įtaisą **2**: spauskite įpjovimo/griovelių frezavimo funkcijos atblokavimo svirtelę **7** žemyn ir lėtai stumkite vertikalaus frezavimo mašiną žemyn, kol pasieksite nustatytą frezavimo gylį. Atleiskite atblokavimo svirtelę **7**, kad užfiksuotumėte šį įleidimo gylį.
- Elektrinį prietaisą su išsikišusia kopijavimo įvore, spausdami iš šono, veskite pagal šabloną.

Pagrindo plokštės centravimas (žr. pav. R)

Kad atstumas nuo frezos ašies iki kopijavimo įvorės briaunos visur būtų vienodas, kopijavimo įvorę galima centruoti atraminės plokštės atžvilgiu.

- Naudojant įpjaunamąjį/griovelių frezavimo įtaisą **2**: spauskite įpjovimo/griovelių frezavimo funkcijos atblokavimo svirtelę **7** žemyn ir stumkite vertikalaus frezavimo mašiną pagrindo plokštės kryptimi iki atramos. Atleiskite atblokavimo svirtelę **7**, kad užfiksuotumėte šį įleidimo gylį.
- Atsukite tvirtinamuosius varžtus **54** apie 2 sūkius, kad atraminė plokštė **14** galėtų laisvai judėti.
- Įstatykite centruojamąjį kaištį **55** į griebtuvą, kaip pavaizduota paveikslėlyje. Gaubiamąją veržlę priveržkite ranka tiek, kad centruojamasis kaištis dar galėtų laisvai judėti.
- Švelniai stumdami atraminę plokštę **14**, suderinkite centruojamąjį kaištį **55** kopijavimo įvorės **53** atžvilgiu.
- Tvirtai priveržkite tvirtinamuosius varžtus **54**.
- Išimkite centruojamąjį kaištį **55** iš griebtuvo.
- Naudojant įpjaunamąjį/griovelių frezavimo įtaisą **2**: spauskite įpjovimo/griovelių frezavimo funkcijos atblokavimo svirtelę **7** ir stumkite vertikalaus frezavimo mašiną atgal į aukščiausią padėtį.

Darbas su frezavimo staliuku (žr. pav. S)

Kopijavimo pagal šabloną įtaisą **3** galima įstatyti į pritaikytą frezavimo staliuką. Kad galėtumėte prietaisą pritvirtinti prie frezavimo staliuko, nuimkite atraminę plokštę **14** ir pritvirtinkite kopijavimo pagal šabloną įtaisą **3** tvirtinamaisiais varžtais **56** prie frezavimo staliuko.

► Tvirtindami kopijavimo pagal šabloną įtaisą prie frezavimo staliuko, laikykitės frezavimo staliuko naudojimo instrukcijos reikalavimų. Norint pritvirtinti kopijavimo pagal šabloną įtaisą, frezavimo staliuke taip pat reikia išgręžti skylės.

Frezavimo gyliui tiksliai nustatyti geriausiai naudokite frezavimo gylio tikslo nustatymo įtaiso ilginamąją dalį **58** arba specialų šešiakampį raktą **57**.

Frezavimas su nusiurbimo gaubtu (žr. pav. T – U)

Norėdami apdoroti briaunas, galite naudoti nusiurbimo gaubtą **59**.

- Nusiurbimo gaubtą **59** varžtais **60** pritvirtinkite prie pagrindo plokštės **13**. Nusiurbimo gaubtą **59** galima pritvirtinti 3 skirtingose padėtyse, kaip pavaizduota pav.
- Norėdami apdoroti lygius paviršius, nusiurbimo gaubtą nuimkite.

Priežiūra ir servisas**Priežiūra ir valymas**

- **Prieš atliekant bet kokius elektrinio įrankio reguliavimo ar priežiūros darbus reikia ištraukti kištuką iš elektros tinklo lizdo.**
- **Reguliariai valykite elektrinį įrankį ir ventilacines angas jo korpuse, tuomet galėsite dirbti kokybiškai ir saugiai.**

► **Esant ekstremalioms darbo sąlygoms, jei yra galimybė, visada naudokite nusiurbimo įrenginį. Ventilacines angas dažnai prapūskite ir prijunkite nuotėkio srovės apsauginį išjungiklį (FI).** Apdorojant metalus elektrinio įrankio viduje gali nusėsti laidžios dulkės. Gali būti pažeidžiama elektrinio įrankio apsauginė izoliacija.

Jei reikia pakeisti maitinimo laidą, dėl saugumo sumetimų tai turi būti atliekama Bosch įmonėje arba įgaliotose Bosch elektrinių įrankių remonto dirbtuvėse.

Klientų aptarnavimo skyrius ir naudotojų konsultavimo tarnyba

Klientų aptarnavimo skyriuje gausite atsakymus į klausimus, susijusius su jūsų gaminio remontu, technine priežiūra bei atsarginėmis dalimis. Detalios brėžinius ir informaciją apie atsargines dalis rasite čia:

www.bosch-pt.com

Bosch naudotojų konsultavimo tarnybos specialistai mielai atsakys į klausimus apie mūsų gaminius ir papildomą įrangą.

leškant informacijos ir užsakant atsargines dalis būtina nurodyti dešimtženklį gaminio užsakymo numerį.

Lietuva

Bosch įrankių servisas

Informacijos tarnyba: (037) 713350

Įrankių remontas: (037) 713352

Faksas: (037) 713354

El. paštas: service-pt@lv.bosch.com

Šalinimas

Elektrinis įrankis, papildoma įranga ir pakuotė yra pagaminti iš medžiagų, tinkančių antriniam perdirbimui, ir vėliau privalo būti atitinkamai perdirbti.

Nemeskite elektrinių įrankių į buitinių atliekų konteinerius!

Tik ES šalims:



Pagal Europos direktyvą 2012/19/ES dėl elektros ir elektroninės įrangos atliekų ir šios direktyvos perkėlimo į nacionalinę teisę aktus, naudoti nebetinkami elektriniai įrankiai turi būti surenkami atskirai ir perdirbami aplinkai nekenksmingu būdu.

Galimi pakeitimai.

خدمة الزبائن ومشورة الاستخدام

يجب مركز خدمة الزبائن على أسئلتكم بصدد تصنيع وصيانة المنتج وأيضا بما يخص قطع الغيار. يعثر على الرسوم الممددة وعلى المعلومات عن قطع الغيار بموقع:

www.bosch-pt.com

سيكون من دواعي سرور فرقة مشورة الاستخدام بشركة بوش أن تساعدكم بخصوص الأسئلة عن منتجاتنا وتوابعها. يرجى ذكر رقم الصنف بالمراتب العشر حسب لائحة طراز العدة الكهربائية بشكل ضروري عند الاستشارة وعند إرسال طلبيات قطع الغيار. يرجى التوجه إلى التاجر المختص بما يتعلّق بأمر الضمان والتصليح وتأمين قطع الغيار.

التخلص من العدة الكهربائية

ينبغي التخلص من العدد الكهربائية والتوابع والغلاف بطريقة منصفة للبيئة عن طريق النفايات القابلة لإعادة التصنيع.

لا ترم العدد الكهربائية في النفايات المنزلية!

لدول الاتحاد الأوروبي فقط:

يجب أن يتم جمع العدد الكهربائية الغير صالحة للاستعمال على انفراد ليتم التخلص منها بطريقة منصفة بالبيئة عن طريق النفايات القابلة لإعادة التصنيع، حسب التوجيه الأوروبي 2012/19/EU بصدد الأجهزة الكهربائية والالكترونية القديمة وتطبيقه على الأحكام المحلية.



نحتفظ بحق إدخال التعديلات.

مركز صفيحة القاعدة (راجع الصورة R)

يمكن أن يتم تمركز جلبة النسخ وصفيحة الازلاق بالنسبة لبعضها البعض، لكي يصعب البعد من منتصف لقمة الفرز لحافة جلبة النسخ متساو.

عند استخدام وحدة الغطس 2: اضغط ذراع فك الإقفال لوظيفة الغطس 7 نحو الأسفل ووجه الفارزة نحو صفيحة القاعدة إلى حد التصادم. اطلق ذراع فك الإقفال 7 من أجل تثبيت عمق الغطس بهذا الشكل.

- حل لوالب التثبيت 54 دورتين تقريبا، بحيث تصعب صفيحة الازلاق 14 طليقة المركة.
- ركز شوكة التمرکز 55 بحاضن العدة كما تم توضيحه بالصورة. أحكم شد صامولة الزنق بواسطة اليد، بحيث تبقى شوكة التمرکز طليقة المركة.
- قم بتسوية شوكة التمرکز 55 وجلبة النسخ 53 بالنسبة لبعضهما البعض من خلال إزاحة صفيحة الازلاق 14 قليلا.
- أعد شد لوالب التثبيت 54 بإحكام.
- نزع شوكة التمرکز 55 عن حاضن العدة.
- عند استعمال وحدة الغطس 2: اضغط ذراع فك الإقفال لوظيفة الغطس 7 ووجه الفارزة نحو أعلى مركز.

العمل مع منضدة الفرز (راجع الصورة S)

يمكن تركيب وحدة النسخ 3 في منضدة فرز ملائمة. فك صفيحة الازلاق 14 من أجل التركيب وتثبيت وحدة النسخ 3 بمنضدة الفرز بواسطة لوالب التثبيت 56.

◀ **تراجع تعليمات تشغيل منضدة الفرز عند تركيب وحدة النسخ.** قد يتطلب تركيب وحدة النسخ إلى ثقب منضدة الفرز.

يفضل استخدام التمديد لضبط عمق الفرز بدقة 58 أو المفتاح المسدس الخاص 57 لضبط عمق الفرز بدقة.

الفرز مع غطاء الشفط (راجع الصور T-U)

يمكنك أن تستخدم غطاء الشفط 59 بشكل إضافي من أجل معالجة الحواف.

- ثبت غطاء الشفط 59 بواسطة اللولبين 60 على صفيحة القاعدة 13. يمكن تثبيت غطاء الشفط 59 في ثلاث وضعيات مختلفة، كما تم توضيحه بالصورة.
- فك غطاء الشفط من أجل معالجة السطوح المستوية والملساء.

الصيانة والخدمة

الصيانة والتنظيف

- ◀ اسحب القابض من مقبس الشبكة الكهربائية قبل إجراء أي عمل على العدة الكهربائية.
- ◀ حافظ دائماً على نظافة العدة الكهربائية وشقوق التهوية للعمل بشكل جيد وآمن.
- ◀ استخدم قدر الإمكان محطة شفط بظروف العمل الشديدة دائماً. انفخ شقوق التهوية مرات عديدة وقم بوصل مفتاح اللواقبة من التيار المتخلف (FI) بشكل مسبق. قد يترسب الغبار الناقل داخل العدة الكهربائية عند معالجة المعادن. قد يضر ذلك بعزل اللواقبة بالعدة الكهربائية.

إن تطلب الأمر استبدال خط الامداد، فينبغي أن يتم ذلك من قبل شركة بوش أو من قبل مركز خدمة زبائن وكالة بوش للعدد الكهربائية، لتجنب التعرض للمخاطر.

اربط لولب التمرکز 47 في أسنان لولبة فرجار الفرز. ركز رأس اللولب في منتصف القوس الدائري المرغوب فرزه، واحرص أثناء ذلك على غرز رأس اللولب في سطح مادة الشغل.

اضبط نصف القطر المرغوب بشكل تقريبي من خلال إزاحة فرجار الفرز، وأحكم شد اللولبين المجنحين 44 و 45.

يسمح الزر الدوار 46 بضبط الطول بدقة بعد حل اللولب المرنج 45. تعادل الدورة الواحدة مسافة تعديل تبلغ 2,0 مم، يعادل خط من الخطوط الجزئية على الزر الدوار 6 تغيير بمسافة التعديل بمقدار 0,1 مم.

وجه العدة الكهربائية بعد تشغيلها عبر قطعة الشغل بواسطة المقبض اليدوي اليميني 4 ومقبض فرجار الفرز 43.

الفرز مع سكة التوجيه (تراجع الصورة M)

يمكنك أن تنفذ إجراءات العمل المستقيمة بالاستعانة بسكة التوجيه 49.

ينبغي تركيب الصفيحة المباعدة 48 لتسوية فرق الارتفاع. ركب فرجار الفرز/الوصلة المهائية لسكة التوجيه 42 كما تم توضيحه بالصورة.

ثبت سكة التوجيه 49 على قطعة الشغل بواسطة تجهيزات شد مناسبة، بملزمة مثلاً. ركز العدة الكهربائية مع الوصلة المهائية لسكة التوجيه 42 على سكة التوجيه.

الفرز بجلبة النسخ (راجع الصور Q-N)

يمكنك بواسطة جلبة النسخ 53 أن تنقل معالم النماذج أو القوالب إلى قطعة الشغل.

لكي تستخدم جلبة النسخ 53 ينبغي أولاً أن تتركب الوصلة المهائية لجلبة النسخ 50 في صفيحة الإزلاق 14.

ركز الوصلة المهائية لجلبة النسخ 50 على صفيحة الإزلاق 14 من الأعلى واحكم ربطها بواسطة لولبي التثبيت 51. احرص على إبقاء ذراع فك الإقفال للوصلة المهائية لجلبة النسخ 52 طليق الحركة.

اختر جلبة النسخ الملائمة حسب ثخن النموذج أو القالب. يجب أن يبلغ ثخن النموذج على الأقل 8 مم بسبب ارتفاع جلبة النسخ البارز.

حرك ذراع فك الإقفال 52 وركب جلبة النسخ 53 من الأسفل في الوصلة المهائية لجلبة النسخ 53. ينبغي أن تتعاشق الكامات الدليلية أثناء ذلك بشكل مشعور في فجوات جلبة النسخ.

افحص البعد من منتصف لقمة الفرز وحافة جلبة النسخ، راجع فقرة "تمركز صفيحة القاعدة".

◀ **اختار لقمة فرز قطرها أصغر من القطر الداخلي لجلبة النسخ.**

يتّم الفرز بواسطة جلبة النسخ 53 بالطريقة التالية:

- **ملاحظة:** يراعى بأن لقمة الفرز 18 تبرز عند إجراء أعمال الفرز بواسطة وحدة النسخ 3 دائماً عن صفيحة القاعدة 13. لا تتلف القالب أو قطعة الشغل.
- وجه العدة الكهربائية بعد تشغيلها بجلبة النسخ نحو القالب.
- عند استخدام وحدة الغطس 2: اضغط ذراع فك الإقفال لوظيفة الغطس 7 نحو الأسفل ووجه الفارزة ببطئ نحو الأسفل، إلى حد التوصل إلى عمق الفرز الذي سبق وتم ضبطه. اطلق ذراع فك الإقفال 7 من أجل تثبيت عمق الغطس بهذا الشكل.
- وجه العدة الكهربائية مع جلبة النسخ البارزة بضغط جانبي خفيف على امتداد مسار النموذج.

- نفذ عملية الفرز بدفع منتظم نحو الأمام.
- أعد توجيه الفارزة نحو المركز الأعلى بعد إنهاء عملية الفرز.
- اطفئ العدة الكهربائية.
- للقيام بالفرز مع وحدة النسخ 3 ينبغي تنفيذ الخطوات التالية:
- **ملاحظة:** يراعى بأن لقمة الفرز 18 تبرز عند إجراء أعمال الفرز بواسطة وحدة النسخ 3 دائماً عن صفيحة القاعدة 13. لا تتلف القالب أو قطعة الشغل.
- اضبط عمق الفرز المرغوب، راجع الفقرة "ضبط عمق الفرز".
- شغل العدة الكهربائية ووجهها نحو المكان المرغوب معالجته.
- نفذ عملية الفرز بدفع منتظم نحو الأمام.
- اطفئ العدة الكهربائية. لا تركز العدة الكهربائية قبل أن تتوقف لقمة الفرز عن الحركة.

الفرز مع مصد مساعد (تراجع الصورة J)

يمكن تثبيت لوح أو عارضة خشبية بقطعة الشغل بمثابة مصد مساعد عند معالجة قطع الشغل الكبيرة، عند فرز الجزور مثلاً، وتسيير الفارزة المتعددة الاستعمال على مسار هذا المصد المساعد. عند استخدام وحدة الغطس 2 توجّه الفارزة المتعددة الاستعمال بجانب صفيحة القاعدة المسطح على مسار المصد المساعد.

فرز الحواف والأشكال

عند فرز الحواف أو الأشكال دون مصد التوازي يجب أن تكون لقمة الفرز مجهزة بوئد دليلي أو بمحمل كريات.

- وجه العدة الكهربائية بعد تشغيلها نحو قطعة الشغل من الجانب إلى أن يتلامس الوئد الدليلي أو محمل الكريات الخاص بلقمة الفرز مع حافة قطعة الشغل المرغوب معالجتها.

- وجه العدة الكهربائية بواسطة اليدين الائنتين على مسار حافة قطعة الشغل. انتبه أثناء ذلك على تركيزها بشكل يوافق الزاوية المطلوبة. قد يؤدي الضغط الزائد إلى إتلاف حافة قطعة الشغل.

الفرز بمصد التوازي (تراجع الصورة K)

ادفع مصد التوازي 35 مع القضيبين الدليليين 36 إلى داخل صفيحة القاعدة 13 واحكم شده بواسطة اللولب المجنحة 41 بالحد المطلوب. يمكنك أن تضبط مصد التوازي طولياً إضافة عن ذلك بواسطة اللولب المجنحة 37 و 38.

يسمح الزر الدوار 39 بضبط الطول بدقة بعد حل اللولبين المجنحين 37. تعادل الدورة الواحدة مسافة تعديل تبلغ 2,0 مم، يعادل خط من الخطوط الجزئية على الزر الدوار 39 تغيير بمسافة التعديل بمقدار 0,1 مم.

يمكنك أن تتغير سطح الارتكاز الفخال بمصد التوازي بواسطة سكة المصادمة 40.

وجه العدة الكهربائية بعد تشغيلها بدفع أمامي منتظم وبضغط جانبي على مصد التوازي على امتداد مسار حافة قطعة الشغل.

الفرز مع فرجار الفرز (تراجع الصورة L)

يمكنك أن تستخدم فرجار الفرز/الوصلة المهائية لسكة التوجيه 42 لإنجاز أعمال الفرز الدائرية. ركب فرجار الفرز كما تم توضيحه في الصورة.

- اقلل الزر الدوار **5** بمقدار 0,4 مم/4 خطوط جزئية (الفرق بين القيمة المطلوبة والقيمة الموجودة) باتجاه حركة عقارب الساعة.

- افحص عمق الفرز المحدد من خلال عملية فرز تجريبية أخرى.

احرص أثناء ضبط عمق الفرز بدقة، بأن تشير العلامة الدلالية **8** الموجودة على جانب وحدة الغطس، إلى الخط المتوسط بالخطوط المدموغة. يضمن ذلك وجود مسافة تعديل كافية نمو الاتجاهين من أجل ضبط عمق الفرز اللائق. إن تم تنزيل وحدة الغطس **2** إلى عمق الغطس الأعظم، فلن يمكن التوصل إلى عمق غطس أكبر بواسطة الضبط الدقيق أيضاً، لأنه سبق وتم استهلاك مسافة التعديل الكاملة.

كما لا يمكن القيام بالضبط الدقيق إن كان قد تصادم محدد العمق **11** مع المصد البرجي **12**.

ضبط عمق الفرز بوحدة النسخ (تراجع الصورة H)

يتم ضبط عمق الفرز كما يلي:

- افتح ذراع الشد لوحدة النسخ **22**.
- يمكنك أن تضبط عمق الفرز مسبقاً بشكل تقريبي ضمن 3 درجات. اضغط ذراع الشد **25** وادفع محرك الفرز **1** بوحدة النسخ **3** نحو الأعلى أو نحو الأسفل، إلى أن يتم تثبيته عند إطلاق ذراع الشد **25** في إحدى الفجوات الثلاث **26**. يبلغ بعد كل من الفجوات الثلاث 12,7 مم (0,5").

- يضبط عمق الفرز بدقة من خلال فتل الزر الدوار لضبط عمق الفرز بدقة **24**، افقله مع اتجاه حركة عقارب الساعة من أجل زيادة عمق الفرز، وافقله بعكس اتجاه حركة عقارب الساعة من أجل تقليل عمق الفرز. تعرض مسافة التعديل على المقياس بالزر الدوار **24** بالإش والمليمتر. يبلغ مجال الضبط الأقصى 41 مم. يمكن الاستدلال بشكل إضافي عن طريق مقياس عمق الفرز **34**.

مثال: مطلوب عمق فرز يبلغ 10,0 مم، بلغ عمق الفرز التجريبي 9,5 مم.

- اضبط المقياس على الزر الدوار **24** على "0"، دون تعديل وضع الزر الدوار **24** نفسه. اضبط الزر الدوار **24** بعد ذلك باتجاه حركة عقارب الساعة على القيمة "0,5"،
- افحص عمق الفرز المحدد من خلال عملية فرز تجريبية أخرى.

ملاحظات تشغيل

اتجاه الفرز وعملية الفرز (تراجع الصورة ا)

◀ يجب دائماً أن تتم عملية الفرز بعكس اتجاه دوران لقمة الفرز **18** (سير معاكس). قد يتم خلع الحدة الكهربائية عن يدك عند الفرز مع اتجاه الدوران (سير مساو).

للقيام بالفرز مع وحدة الغطس **2** ينبغي تنفيذ الخطوات التالية:

- اضبط عمق الفرز المرغوب، راجع الفقرة «ضبط عمق الفرز».

- ركز الحدة الكهربائية بلقمة الفرز المركبة على قطعة الشغل المرغوب معالجتها وشغل الحدة الكهربائية.

- اضغط ذراع فك الإقفال لوظيفة الغطس **7** نحو الأسفل ووجه الفارزة ببطئ نحو الأسفل، إلى حد التوصل إلى عمق الفرز الذي تم ضبطه. اطلق ذراع فك الإقفال **7** من أجل تثبيت عمق الغطس.

الالكترونية التثبيت

يحافظ المثبت الالكتروني على شبه ثبات عدد الدوران عند التشغيل دون حمل والتشغيل مع حمل ويؤمن بذلك قدرة عمل منتظمة.

البده بإدارة هادئة

إن البده بإدارة هادئة الكترونياً يعد عزم الدوران عند التشغيل ويزيد من مدة صلاحية المحرك.

ضبط عمق الفرز

◀ يجوز ضبط عمق الفرز فقط عندما تكون الحدة الكهربائية مطفأة.

ضبط عمق الفرز بوحدة الغطس (تراجع الصورة G)

لضبط عمق الفرز التقريبي تتبع الإجراءات التالية:

- ركب الحدة الكهربائية التي ركب بها لقمة الفرز على قطعة الشغل المرغوب معالجتها.

- اقلل مقياس الضبط الدقيق **6** على "0".

- اضبط المصد البرجي **12** على أدنى درجة، يتعاشق المصد البرجي بشكل محسوس.

- حل اللولب المحرز بمحدد العمق **16** بحيث يكون محدد العمق **11** قابل للحركة بطلاقة.

- اضغط ذراع فك الإقفال لوظيفة الغطس **7** نحو الأسفل ووجه الفارزة ببطئ نحو الأسفل، إلى أن تلامس لقمة الفرز **18** سطح مادة الشغل. اطلق ذراع فك الإقفال **7** من أجل تثبيت عمق الغطس بهذا الشكل.

- اضغط محدد العمق **11** نحو الأسفل إلى أن يتركز على المصد البرجي **12**. اضبط المزلاق مع العلامة الدلالية **10** على المركز "0"، على مقياس عمق الفرز **9**.

- اضبط محدد العمق **11** على عمق الفرز المرغوب واحكم شد اللولب المحرز بمحدد العمق **16**. احرص على عدم إزاحة المزلاق مع العلامة الدلالية **10** أثناء ذلك.

- اضغط على ذراع فك الإقفال لوظيفة الغطس **7** ووجه الفارزة إلى أعلى وضعية.

يتم التوصل إلى عمق الفرز الذي سبق وتم ضبطه فقط عندما يتصادم محدد العمق **11** أثناء عملية الغطس بالمصد البرجي **12**.

يفضل أن تنفذ مراحل معالجة متعددة بإزاحة نشارة ضئيلة في كل مرة، إن كان عمق الفرز كبير. يمكنك أن تقسم عملية الفرز على عدة خطوات بواسطة المصد البرجي **12**.
اضبط عمق الفرز المرغوب بواسطة أدنى درجة بالمصد البرجي واختبر في البداية الدرجات الأعلى بالنسبة لخطوات المعالجة الأولى. يبلغ البعد بين كل درجة 3,2 مم تقريبا.
بعد إجراء عملية فرز تجريبية، يمكنك أن تضبط عمق الفرز على المقاس المرغوب بدقة من خلال فتل الزر الدوار **5**. افقله مع اتجاه حركة عقارب الساعة من أجل زيادة عمق الفرز، وافقله بعكس اتجاه حركة عقارب الساعة من أجل تقليل عمق الفرز. يمكن الاستدلال بالمقياس **6** أثناء ذلك. تعادل الدورة الواحدة مسافة تعديل تبلغ 1,5 مم، يعادل خط من الخطوط الجزئية على الحافة العلوية بالمقياس **6** تغيير بمسافة التعديل بمقدار 0,1 مم. تبلغ مسافة التعديل العظمى ±16 مم.

مثال: مطلوب عمق فرز يبلغ 10,0 مم، بلغ عمق الفرز التجريبي 9,6 مم.

- اضغط على ذراع فك الإقفال لوظيفة الغطس **7** ووجه الفارزة إلى أعلى وضعية.

التشغيل

بدء التشغيل

انتبه إلى جهد الشبكة الكهربائية! يجب أن يتطابق جهد منبع التيار مع المعلومات المذكورة على لائحة طراز الجهاز. يمكن أن يتم تشغيل العدد الكهربائية المحددة بـ 230 فولت بـ 220 فولت أيضاً.

ضبط عدد الدوران مسبقاً

يمكنك بواسطة عجلة ضبط عدد الدوران مسبقاً 14 أن تضبط عدد الدوران المطلوب بشكل مسبق حتى أثناء التشغيل.

- 1-2 عدد دوران منخفض
- 3-4 عدد دوران متوسط
- 5-6 عدد دوران مرتفع

إن القيم المذكورة في الجدول هي عبارة عن قيم دلالية. يتعلق عدد الدوران المطلوب بمادة الشغل وبظروف العمل ويمكن التوصل إليه من خلال التجربة العملية.

مركز عجلة الضبط 15	قطر لقمة الفرز (مم)	مادة الشغل
5-6	4-10	الخشب الصلد (الزان)
3-4	12-20	
1-2	22-40	
5-6	4-10	الخشب اللين (الصنوبر)
3-4	12-20	
1-2	22-40	
5-6	4-10	ألواح الخشب المضغوط
3-4	12-20	
1-2	22-40	
2-3	4-15	اللداين
1-2	16-40	
2-3	4-15	ألمنيوم
1	16-40	

بعد تنفيذ الأعمال لفترة طويلة بعدد دوران صغير ينبغي تشغيل الجهاز على الفاضي لمدة ثلاث دقائق تقريباً بعدد الدوران الأقصى من أجل تبريده.

التشغيل والإطفاء

اضبط عمق الفرز قبل التشغيل والإطفاء، راجع الفقرة "ضبط عمق الفرز".

اضغط من أجل تشغيل العدة الكهربائية على مفتاح التشغيل والإطفاء 20 وحافظ على إبقائه مضغوطاً.

لتثبيت مفتاح التشغيل والإطفاء 20 وهو في حالة الانضغاط، يضغط زر التثبيت 19.

من أجل **إطفاء** العدة الكهربائية بترك مفتاح التشغيل والإطفاء 20 أو إن كان قد تم تثبيته بواسطة مفتاح التثبيت 19 فيضغط مفتاح التشغيل والإطفاء 20 للحظة ثم يترك بعد ذلك.

شغل العدة الكهربائية فقط عندما تستخدمها، من أجل توفير الطاقة.

شفط الغبار/النشارة

إن أغبرة بعض المواد كالطلاء الذي يحتوي على الرصاص، وبعض أنواع الخشب والفلزات والمعادن، قد تكون مضرّة بالصحة. إن ملامسة أو استنشاق الأغبرة قد يؤدي إلى ردود فعل زائدة الحساسية و/أو إلى أمراض المجاري التنفسية لدى المستخدم أو لدى الأشخاص المتواجدين على مقربة من المكان. تعتبر بعض الأغبرة المعينة، كأغبرة البلوط والزان بأنها مسببة للسرطان، ولا سيما بالاتصال مع المواد الإضافية لمعالجة الخشب (ملح حامض الكروميك، المواد المافظة للخشب). يجوز أن يتم معالجة المواد التي تحتوي على الأسبستوس من قبل العمال المتخصصين فقط دون غيرهم.

- استخدم شافطة غبار ملائمة للمادة قدر الإمكان.

- حافظ على تهوية مكان الشغل بشكل جيد.

- ينصح بارتداء قناع وقيامة للتنفس بفتحة المرشح P2.

- تراعى الأحكام السارية في بلدكم بالنسبة للمواد المرغوب معالجتها.

◀ **تجنب تراكم الغبار بمكان العمل.** يجوز أن تشتعل الأغبرة بسهولة.

تركيب وصلة الشفط المهائية بوحدة الخسب (تراجع الصورة E)

يمكن تركيب وصلة الشفط المهائية 30 مع توجيه وصلة الخرطوم إما نحو الأمام أو نحو الخلف. إن كان قد تم تركيب وصلة جلبية النسخ المهائية 50 فمن المحتمل أن يتوجب عليك أن تركيب وصلة جلبية النسخ المهائية تدويره بمقدار 180° حتى لا تتلامس وصلة الشفط المهائية 30 مع ذراع فك الإقفال 52. تثبت وصلة الشفط المهائية 30 بواسطة اللولبين المحززين 29 بصفيحة القاعدة 13. ينبغي تنظيف وصلة الشفط المهائية 30 بشكل منتظم لتأمين عملية شفط مثالية.

تركيب وصلة الشفط المهائية بوحدة النسخ (تراجع الصورة F)

يمكن تركيب وصلة الشفط المهائية 32 مع توجيه وصلة الخرطوم إما نحو الأمام أو نحو الخلف. إن كان قد تم تركيب وصلة جلبية النسخ المهائية 50 تُثبت وصلة الشفط المهائية 32 بواسطة اللولبين المحززين 29 بصفيحة القاعدة 3. عند الاستخدام بلا وصلة جلبية النسخ المهائية 50 يتم تركيب الحلقة الوسطية 33 على وصلة الشفط المهائية 32، كما تم توضيحه بالصورة.

وصل شافطة غبار خوائية

اغرز خرطوم شفط (Ø 35 مم) 31 (تراجع على وصلة الشفط المهائية المركبة). اربط خرطوم الشفط 31 بشافطة غبار خوائية (تراجع).

يمكن ربط العدة الكهربائية مباشرة بمقبس شافطة بوش الخوائية المتعددة الاستعمال المزودة بتجهيز التشغيل عن بعد. ويتم تشغيلها بشكل آلي عند تشغيل العدة الكهربائية.

يجب أن تصل شافطة الغبار الخوائية للاستعمال مع مادة الشغل المرغوب معالجتها.

استخدم شافطة غبار خوائية خاصة عند شفط الأغبرة المضرّة بالصحة أو المسببة للسرطان أو الشديدة الجفاف.

فصل محرك الفرز عن وحدة الغطس/وحدة النسج (تراجع الصورة C)

- افتح ذراع الشد لوحدة الغطس/وحدة النسج 22.
- اسحب محرك الفرز إلى حد التصادم وامسكه في هذا الوضع.
- اضغط على زر التأمين 21 واسحب محرك الفرز عن وحدة الغطس/وحدة النسج. في حال استخدام وحدة النسج 3 يضغط إضافة عن ذلك ذراع الشد 25.

تركيب لقم الفرز (تراجع الصورة D) ◀ ينصح بارتداء قفازات واقية عند تركيب واستبدال لقم الفرز.

تتوفر لقم الفرز بطرازات ونوعيات مختلفة حسب غرض الاستخدام المطلوب.

إن لقم الفرز المصنوعة من الفولاذ العالي القدرة والسريع القطع (HSS)

تصلح لمعالجة مواد الشغل الطرية كالخشب اللين واللدائن.

إن لقم الفرز المزودة بحد قطع من المعدن الصلب (HM)

تصلح بشكل خاص لمعالجة مواد الشغل القاسية والحاكة كالخشب الصلب والألمنيوم.

تتوفر عدد الفرز الأصلية من برنامج بوش الواسع النطاق لدى التاجر المختص.

استخدم لقم فرز بقطر ساق يبلغ 12 مم قدر الإمكان. ركب فقط لقم الفرز السليمة والتنظيفة.

- يمكنك أن تستبدل لقم الفرز إن كان محرك الفرز مركب في وحدة الغطس/وحدة النسج. ولكننا ننصح باستبدال العدد عندما يكون محرك الفرز مفكوكا.

- انزع محرك الفرز عن وحدة الغطس/وحدة النسج.

- اضغط على زر تثبيت محور الدوران 27 (●) وامسكه بإحكام. دور محور الدوران بواسطة اليد بعض الشيء عند الضرورة إلى أن يتعاشق زر التثبيت.

- اضغط على زر تثبيت محور الدوران 27 فقط عندما يكون المحور متوقفا عن الحركة.

- حل صامولة الزنق 17 بواسطة مفتاح الربط المفتوح الفك 28 (عرض المفتاح 24 مم) من خلال فتله بعكس اتجاه حركة عقارب الساعة (●).

- ادفع لقم الفرز إلى داخل الظرف الطوقي. يجب أن تغرز ساق لقم الفرز في الظرف الطوقي بمقدار 20 مم على الأقل.

- أحكم شد صامولة الزنق 17 بواسطة مفتاح الربط المفتوح الفك 28 (عرض المفتاح 24 مم) من خلال فتله باتجاه حركة عقارب الساعة. أطلق زر تثبيت محور الدوران 27.

◀ لا تركب لقم فرز بقطر يزيد عن 50 مم إن لم يتم تركيب جلبة النسج. لا تمر لقم الفرز هذه من صفيحة القاعدة.

◀ لا تحكم شد الظرف الطوقي بصامولة الزنق أبداً، ما دام لم يتم تركيب لقم الفرز. قد يؤدي ذلك إلى إتلاف الظرف الطوقي.

◀ لا تركب لقم فرز بقطر يزيد عن 50 مم إن لم يتم تركيب جلبة النسج. لا تمر لقم الفرز هذه من صفيحة القاعدة.

لقد تم قياس مستوى الاهتزازات المذكور في التعليمات هذه حسب أسلوب قياس معير ضمن EN 60745 ويمكن استخدامه لمقارنة العدد الكهربائية بعضها البعض. كما أنه ملائم لتقدير التعرض للاهتزازات بشكل مبدئي. يمثل مستوى الاهتزازات المذكور الاستخدامات الأساسية للعدة الكهربائية. بينما إن تم استعمال العدة الكهربائية لاستخدامات أخرى بملحقات متعددة أو بعدد شغل مخالفة أو صيانة غير كافية، فقد يختلف مستوى الاهتزازات. وقد يزيد ذلك التعرض للاهتزازات طوال فترة الشغل بشكل واضح.

كما ينبغي من أجل تقدير التعرض للاهتزازات بشكل دقيق، أن يتم مراعاة الأوقات التي يطفأ خلالها الجهاز أو التي يعمل بها ولكن دون تشغيله بحمل فعلا. وقد يخفى ذلك التعرض للاهتزازات بشكل واضح عبر كامل مدة العمل. حدد إجراءات أمان إضافية لوقاية المستخدم من تأثير الاهتزازات، مثلا: صيانة العدة الكهربائية وعدد الشغل، تدفئة اليدين وتنظيم مجريات العمل.

تصريح التوافق CE

نقر على مسؤوليتنا الخاصة أن المنتج المشروع تحت "البيانات الفنية" متوافق مع جميع المقررات ذات الصلة الخاصة بالموصفات EC/2009/125 (اللائحة 2012/2012/1194)، 2006/42/EC، 2014/30/EU، 2011/65/EU بما في ذلك التعديلات التي طرأت عليها ومتوافق مع المعايير التالية: EN 60745-1، EN 60745-2-17، EN 60745-2-17.

الأوراق الفنية لدى (EC/2006/42):
Robert Bosch GmbH, PT/ETM 9,
70764 Leinfelden-Echterdingen, Germany

Henk Becker Helmut Heinzelmann
Executive Vice President Head of Product Certification
Engineering PT/ETM9

Henk Becker i.v. *Helmut Heinzelmann*

Robert Bosch GmbH, Power Tools Division
70764 Leinfelden-Echterdingen, Germany
29.04.2014

التركيب

◀ اسحب القابس من مقبس الشبكة الكهربائية قبل إجراء أي عمل على العدة الكهربائية.

تركيب محرك الفرز في وحدة الغطس/وحدة النسج (تراجع الصور A-B)

- افتح ذراع الشد لوحدة الغطس/وحدة النسج 22.

- ادفع محرك الفرز إلى داخل وحدة الغطس/وحدة النسج إلى حد التصادم.

- في حال استخدام وحدة النسج 3 يضغط على ذراع الشد 25 ويدفع محرك الفرز 1 بوحدة النسج 3 نحو الأعلى أو نحو الأسفل حسب الوضع المرغوب، إلى أن يتم تثبيته عند إطلاق ذراع الشد 25 في إحدى الفجوات الثلاث 26.

- أغلق ذراع الشد لوحدة الغطس/وحدة النسج 22.

- اضبط عمق الفرز المرغوب، راجع الفقرة "ضبط عمق الفرز".

48	صفحة مبادعة (موجودة بطقم "فرجار الفرز")*	27	زر تثبيت محور الدوران
49	سكة توجيه*	28	مفتاح ربط مفتوح الفك عرض المفتاح 24 مم
50	وصلة جلبية نسخ مهابئة SDS	29	لولب محزز لوصلة الشفط* (2x)
51	لولب تثبيت لوصلة جلبية النسخ المهابئة (2x)	30	وصلة الشفط (وحدة الغطس)*
52	ذراع فك الإقفال لوصلة جلبية النسخ المهابئة	31	خرطوم شفط (Ø 35 مم)*
53	جلبية نسخ	32	وصلة الشفط (وحدة النسخ)*
54	لولب تثبيت صفيحة الازلاق	33	حلقة وسطية لوصلة الشفط (وحدة النسخ)*
55	شوكة التمرکز	34	مقياس ضبط عمق الفرز (وحدة النسخ)
56	لولب تثبيت وحدة النسخ*	35	مصعد التوازي*
57	مفتاح مسدس خاص لضبط عمق الفرز بدقة (وحدة النسخ)*	36	قضيب دليلي لمصعد التوازي (2x)*
58	تمديد لضبط عمق الفرز بدقة (وحدة النسخ)*	37	لولب مجنح لضبط مصعد التوازي الدقيق (2x)*
59	غطاء شفط لمعالجة الموائف*	38	لولب مجنح لضبط مصعد التوازي التقريبي (2x)*
60	لولب تثبيت غطاء الشفط*	39	زر دوار لضبط مصعد التوازي الدقيق*
* لا يتضمن إطار التوريد الاعتيادي التوابع المصورة أو الموصوفة. يعثر على التوابع الكاملة في برنامجنا للتوابع.		40	سكة مصادمة قابلة للضبط لمصعد التوازي*
		41	لولب مجنح للضبيين الدليليين بمصعد التوازي (2x)*
		42	فرجار فرز/وصلة مهابئة لسكة التوجيه*
		43	مقبض فرجار الفرز*
		44	لولب مجنح للضبط التقريبي بفرجار الفرز (2x)*
		45	لولب مجنح للضبط الدقيق بفرجار الفرز (1x)*
		46	زر دوار للضبط الدقيق بفرجار الفرز
		47	لولب تمرکز لمصعد الفرجار*

البيانات الفنية

GKF 1600 CE	GOF 1600 CE	فارزة متعددة الاستعمال	رقم الصنف
3 601 F24 0..	3 601 F24 0..		رقم الصنف
1600	1600	واط	القدرة الاسمية المقنية
10000 – 25 000	10000 – 25 000	دقيقة ¹	عدد الدوران اللاحملي
●	●	-	ضبط عدد الدوران مسبقاً
●	●		التثبيت الالكتروني
●	●		وصلة لشفط الغبار
8 – 12 ¼ – ½	8 – 12 ¼ – ½	مم بوصة	حاضن العدة
-	76	مم	شوط سلة الفرز (وحدة الغطس)
4,3	5,8	كغ	الوزن حسب EPTA-Procedure 01/2003
II/□	II/□		فئة الوقاية
القيم سارية المفعول لجهد اسمي [U] بمقدار 230 فولط. قد تتفاوت هذه القيم عندما يختلف الجهد عن ذلك أو بطرازات خاصة بلدان معينة.			

معلومات عن الضجيج والاهتزازات

قيم انبعاث الضوضاء محتسبة تبعاً للمعيار EN 60745-2:17.

تبلغ قيمة مستوى ضجيج الجهاز (نوع A) عادة: مستوى ضغط الصوت 77 ديسبيل (نوع A). مستوى قدرة الصوت 88 ديسبيل (نوع A). اضطراب القياس $K = 3$ ديسبيل.

ارتد واطية سمع!

GKF 1600 CE	GOF 1600 CE	جلاخة زاوية	قيمة انبعاث الاهتزازات a_{H1} (مجموع المتجهات بثلاثة اتجاهات) والتفاوت K حُسبت حسب EN 60745:
=6,0	=5,5	م/ثا ²	a_{H1}
=1,5	=1,5	م/ثا ²	K

- ◀ **أمن قطعة الشغل.** يتم القبض على قطعة الشغل التي تم تثبيتها بواسطة تجهيزه شد أو بواسطة الملزمة بأمان أكبر مما لو تم المسك بها بواسطة يدك.
- ◀ **انتظر إلى أن تتوقف العدة الكهربائية عن الحركة قبل أن تضعها جانباً.** قد تتكلم عدة الشغل فتؤدي إلى فقدان السيطرة على العدة الكهربائية.

وصف المنتج والأداء

اقرأ جميع الملاحظات التحذيرية

والتعليمات. إن ارتكاب الأخطاء عند تطبيق الملاحظات التحذيرية والتعليمات قد يؤدي إلى الصدمات الكهربائية، إلى نشوب الحرائق و/أو الإصابة بجروح خطيرة.



يرجى فتح الصفحة القابلة للثني التي تتضمن صور العدة الكهربائية وترك هذه الصفحة مفتوحة أثناء قراءة كراسة الاستعمال.

الاستعمال المخصص

لقد خصصت العدة الكهربائية لفرز الحزوز والحواف والأشكال الجانبية والثقوب الطولية بالخشب واللذان مواد البناء الخفيفة بالتركيز الثابت وتصلح أيضاً لفرز النسخ. يمكن أيضاً معالجة المعادن عدا الحديد عند تخفيض عدد الدوران ومع لقم الفرز الملائمة. مصباح هذه العدة الكهربائية مخصص للإضاءة المباشرة لنطاق عمل العدة الكهربائية، ويعتبر غير مناسب للاستخدامات المنزلية في الإضاءة.

الأجزاء المصورة

يستند ترقيم الأجزاء المصورة إلى رسوم العدة الكهربائية الموجودة في صفحة الرسوم التخطيطية.

- 1 محرك الفرز
- 2 وحدة الغطس
- 3 وحدة النسخ
- 4 مقبض يدوي (سطح القبض معزول)
- 5 زر دوار لضبط عمق الفرز الدقيق (وحدة الغطس)
- 6 مقياس ضبط عمق الفرز الدقيق
- 7 ذراع فك الإقفال لوحدة الغطس
- 8 علامات دلالية للضبط الدقيق
- 9 مقياس ضبط عمق الفرز (وحدة الغطس)
- 10 مزلاق مع علامة دلالية (وحدة الغطس)
- 11 محدد العمق (وحدة الغطس)
- 12 مصدر برجي
- 13 صفيحة القاعدة
- 14 صفيحة الزلاق
- 15 عجلة ضبط عدد الدوران مسبقاً
- 16 لولب ممزق لمحدد العمق (وحدة الغطس)
- 17 صامولة زنق مع طرف طوقي
- 18 لقمة الفرز*
- 19 زر تثبيت مفتاح التشغيل والإطفاء
- 20 مفتاح التشغيل والإطفاء
- 21 زر تأمين لفك المحرك
- 22 ذراع شد لوحدة الغطس/وحدة النسخ
- 23 حاضن مصدر التوازي/القضيبين الدليليين
- 24 زر دوار لضبط عمق الفرز الدقيق (وحدة النسخ)
- 25 ذراع شد لضبط عمق الفرز التقريبي (وحدة النسخ)
- 26 فجوات لضبط عمق الفرز التقريبي بوحدة النسخ

- ◀ **حافظ على إبقاء عدد القطع نظيفة وحادة.** إن عدد القطع ذات حواف القطع الحادة التي تم صيانتها بعناية تتكلم بشكل أقل ويمكن توجيهها بشكل أسير.
- ◀ **استخدم العدد الكهربائية والتوايح وعدد الشغل وإلخ.** حسب هذه التعليمات. تراعى أثناء ذلك شروط الشغل والعمل المراد تنفيذها. استخدام العدد الكهربائية لغير الأشغال المخصصة لأجلها قد يؤدي إلى حدوث الحالات الخطيرة.

الخدمة

- ◀ **اسمع بتصليح عدتك الكهربائية فقط من قبل العمال المتخصصين فقط باستعمال قطع الغيار الأصلية.** يؤمن ذلك المحافظة على أمان الجهاز.

تعليمات الأمان لماكينات التفريز

- ◀ **امسك بالعدة الكهربائية من قبل سطوح القبض المعزولة فقط، إذ أن لقمة الفرز قد تصيب كبل الشبكة الكهربائية الخاص بالعدة الكهربائية.** إن ملامسة الخطوط التي يسري بها جهد كهربائي قد تكهرب أيضاً الأجزاء المعدنية بالجهاز، فيؤدي ذلك إلى صدمة كهربائية.

- ◀ **ثبّت وأمن قطعة الشغل على أرضية ثابتة بواسطة الملازم أو بطريقة أخرى.** إن أمسكت بقطعة الشغل بواسطة يدك فقط أو من خلال ضغطها نحو جسدك، فإنها ستبقى غير ثابتة، مما قد يؤدي إلى فقدان التحكم.

- ◀ **يجب أن يطابق عدد دوران عدة الشغل المسموع على الأقل عدد الدوران الأقصى المذكور على العدة الكهربائية.** قد تتلف التوايح التي تدور بسرعة تزيد عن السرعة المسموحة.

- ◀ **يجب أن تتلائم لقم الفرز أو غيرها من التوايح مع حاضن العدة (الطرف الطوقي) بعدتك الكهربائية بشكل دقيق.** إن عدد الشغل التي لا تتلائم مع حاضن عدد العدة الكهربائية بشكل دقيق تدور بشكل غير منتظم وتهتز بشدة وقد تؤدي إلى فقدان التحكم بالعدة.

- ◀ **وجه العدة الكهربائية نحو قطعة الشغل فقط عندما تكون في حالة التشغيل.** قد يتشكل خطر الصدمات الارتدادية إن تكلمت عدة الشغل في قطعة الشغل.

- ◀ **لا تقرب يديك من مجال الفرز أو من لقمة الفرز.** اقبض بيدك الثانية على المقبض الإضافي أو بهيكل المحرك. عندما تقبض على ماكنة الفرز بكلتا اليدين، فلن يمكن إصابتها من قبل لقمة الفرز.

- ◀ **لا تقوم بالتفريز أبداً عبر القطع المعدنية أو المسامير واللواب.** قد تتلف لقمة الفرز، فتؤدي إلى اهتزازات زائدة.

- ◀ **استخدم أجهزة تنقيب ملائمة للثغور على خطوط الامداد المخفية أو استعن بشركة الامداد المحلية.** إن ملامسة الخطوط الكهربائية قد يؤدي إلى اندلاع النار وإلى الصدمات الكهربائية. إتلاف خط الغاز قد يؤدي إلى الانفجارات. اختراق خط الماء بشكل الأضرار المادية أو قد يؤدي إلى الصدمات الكهربائية.

- ◀ **لا تستخدم لقم الفرز الثامنة أو الثالثة.** إن لقم الفرز الثامنة أو الثالثة تنتج احتكاك زائد، وقد تنمط وتؤدي إلى اختلال التوازن.

- ◀ **اقبض على العدة الكهربائية أثناء الشغل بكلتا اليدين بإحكام ووقف بثبات.** يتم توجيه العدة الكهربائية بكلتا اليدين بأمان أكبر.

عربي

تعليمات الأمان

ملاحظات تحذيرية عامة للعدد الكهربائية

تحذير اقرأ جميع الملاحظات التحذيرية والتعليمات.

إن ارتكاب الأخطاء عند تطبيق الملاحظات التحذيرية والتعليمات قد يؤدي إلى الصدمات الكهربائية، إلى نشوب الحرائق و/أو الإصابة بجروح خطيرة.

احتفظ بجميع الملاحظات التحذيرية والتعليمات للمستقبل.

يقصد بمصطلح "العدة الكهربائية" المستخدم في الملاحظات التحذيرية، العدد الكهربائية الموصولة بالشبكة الكهربائية (بواسطة كابل الشبكة الكهربائية) وأيضاً العدد الكهربائية المزودة بمركم (دون كابل الشبكة الكهربائية).

الأمان بمكان الشغل

حافظ على نظافة وحسن إضاءة مكان شغلك. الفوضى في مكان الشغل ومجالات العمل الغير مضاءة قد تؤدي إلى حدوث الحوادث.

لا تشتغل بالعدة الكهربائية في محيط معرض لخطر الانفجار والذي تتوفر فيه السوائل أو الغازات أو الأبخرة القابلة للاشتعال. العدد الكهربائية تشكل الشر الذي قد يتطاير، فيشعل الأبخرة والأبخرة.

حافظ على بقاء الأطفال وغيرهم من الأشخاص على بعد عندما تستعمل العدد الكهربائية. قد تفقد السيطرة على الجهاز عند التلهي.

الأمان الكهربائي

يجب أن يتلائم قابس وصل العدد الكهربائية مع المقبس. لا يجوز تغيير القابس بأي حال من الأحوال. لا تستعمل القوابس المهايئة مع العدد الكهربائية المؤرضة تأريض وقائي. تخفّض القوابس التي لم يتم تغييرها والمقابس الملائمة من خطر الصدمات الكهربائية.

تجنب ملامسة السطوح المؤرضة كالأنابيب ورادياتورات التدفئة والمدافئ أو البرادات بواسطة جسمك. يزداد خطر الصدمات الكهربائية عندما يكون جسمك مؤرض.

أبعد العدد الكهربائية عن الأمطار أو الرطوبة. يزداد خطر الصدمات الكهربائية إن تسرب الماء إلى داخل العدد الكهربائية.

لا تسيء استعمال الكابل لحمل العدد الكهربائية أو تعليقها أو لسحب القابس من المقبس. حافظ على إبعاد الكابل عن الحرارة والزيت والمواف الحادة أو عن أجزاء الجهاز المتحركة. تزيد الكابلات التالفة أو المتشابهة من خطر الصدمات الكهربائية.

استخدم فقط كابلات التمديد الصالحة للاستعمال الخارجي أيضاً عندما تشتغل بالعدة الكهربائية في الغلاء. يخفّض استعمال كابل تمديد مخصص للاستعمال الخارجي من خطر الصدمات الكهربائية.

إن لم يكن بالإمكان تجنب تشغيل العدد الكهربائية في الأجواء الرطبة، فاستخدم مفتاح للوقاية من التيار المتخلف. إن استخدام مفتاح للوقاية من التيار المتخلف يقلل خطر الصدمات الكهربائية.

أمان الأشخاص

كن يقظاً وانتبه إلى ما تفعله وقم بالعمل بواسطة العدة الكهربائية بتعقل. لا تستخدم عدة كهربائية عندما تكون متعب أو عندما تكون تحت تأثير المخدرات أو الكحول أو الأدوية. عدم الانتباه للحظة واحدة عند استخدام العدة الكهربائية قد يؤدي إلى إصابات خطيرة.

ارتد عتاد الوقاية الخاص وارتد دائماً نظارات واقية. يحد ارتداء عتاد الوقاية الخاص، كقناع الوقاية من الغبار وأخذية الأمان الواقية من الانزلاق والوخز أو واقية الأذنين، حسب نوع واستعمال العدة الكهربائية، من خطر الإصابة بجروح.

تجنب التشغيل بشكل غير مقصود. تأكد من كون العدة الكهربائية مطفأة قبل وصلها بإمداد التيار الكهربائي و/أو بالمركم، وقبل رفعها أو حملها. إن كنت تضع إصبعك على المفتاح أثناء حمل العدة الكهربائية أو إن وصلت الجهاز بالشبكة الكهربائية عندما يكون قيد التشغيل، فقد يؤدي ذلك إلى حدوث الحوادث.

انزع عدد الضبط أو مفتاح الربط قبل تشغيل العدة الكهربائية. قد تؤدي العدة أو المفتاح المتواجد في جزء دوار من الجهاز إلى الإصابة بجروح.

تجنب أوضاع الجسم الغير طبيعية. قف بأمان وحافظ على توازنك دائماً. سيسمح لك ذلك من السيطرة على الجهاز بشكل أفضل في المواقف الغير متوقعة.

ارتد ثياب مناسبة. لا ترتد الثياب الفضفاضة أو الملبي. حافظ على إبقاء الشعر والثياب والقفازات على بعد عن أجزاء الجهاز المتحركة. قد تتشابك الثياب الفضفاضة والملبي والشعر الطويل بالأجزاء المتحركة.

إن جاز تركيب تجهيزات شفط وتجميع الغبار، فتأكد من أنها موصولة وبأنه يتم استخدامها بشكل سليم. قد يقلل استخدام تجهيزات لشفط الأبخرة من المخاطر الناتجة عن الأبخرة.

حسن معاملة واستخدام العدد الكهربائية

لا تفرط بتحميل الجهاز. استخدم لتنفيذ أشغالك العدة الكهربائية المخصصة لذلك. إنك تعمل بشكل أفضل وأكثر أماناً بواسطة العدة الكهربائية الملائمة في مجال الأداء المذكور.

لا تستخدم العدة الكهربائية إن كان مفتاح تشغيلها تالف. العدة الكهربائية التي لم تعد تسمع بتشغيلها أو بإطفاؤها خطيرة ويجب أن يتم تصليحها.

اسحب القابس من المقبس و/أو انزع المركم قبل ضبط الجهاز وقبل استبدال قطع التوايح أو قبل وضع الجهاز جانباً. تمنع إجراءات الاحتياط هذه تشغيل العدة الكهربائية بشكل غير مقصود.

احتفظ بالعدد الكهربائية التي لا يتم استخدامها بعيداً عن منال الأطفال. لا تسمح باستخدام العدة الكهربائية لمن لا خبرة له بها أو لمن لم يقرأ تلك التعليمات. العدد الكهربائية خطيرة إن تم استخدامها من قبل أشخاص دون خبرة.

اعتن بالعدة الكهربائية بشكل جيد. تفحص عما إذا كانت أجزاء الجهاز المتحركة تعمل بشكل سليم وبأنها غير متعصبة عن الحركة أو إن كانت هناك أجزاء مكسورة أو تالفة لدرجة تؤثر فيها على حسن أداء العدة الكهربائية. ينبغي تصليح هذه الأجزاء التالفة قبل إعادة تشغيل الجهاز. الكثير من الحوادث مصدرها العدد الكهربائية التي تم صيانتها بشكل رديء.

خدمات پس از فروش و مشاوره با

مشتریان

دفتر خدمات پس از فروش به سئوالات شما در باره تعمیرات، سرویس و همچنین قطعات یدکی و متعلقات پاسخ خواهد داد. تصاویر و اطلاعات در باره قطعات یدکی و متعلقات را میتوانید در سایت نامبرده زیر جستجو نمایید:

www.bosch-pt.com

تیم مشاور خدمات پس از فروش شرکت بوش با کمال میل به سئوالات شما در باره خرید، طرز استفاده و تنظیم محصولات و متعلقات پاسخ میدهد.

برای هرگونه سؤال و یا سفارش ابزار یدکی و متعلقات، حتماً شماره فنی ده رقمی کالا را مطابق برچسب روی ابزار برقی اطلاع دهید.

برای استفاده از گارانتی، تعمیر دستگاه و تهیه ابزار یدکی فقط به افراد متخصص مراجعه کنید.

از رده خارج کردن دستگاه

ابزار برقی، متعلقات و بسته بندی آن، باید طبق مقررات حفظ محیط زیست از رده خارج و بازیافت شوند.

ابزارهای برقی را داخل زباله دان خانگی نیندازید!

فقط برای کشورهای عضو اتحادیه اروپا:

طبق آئین نامه و دستورالعمل اروپائی 2012/19/EU در باره دستگاههای کهنه الکتریکی و الکترونیکی و تبدیل آن به حق ملی، باید ابزارهای برقی غیر قابل استفاده را جداگانه جمع آوری کرد و نسبت به بازیافت مناسب با محیط زیست اقدام بعمل آورد.



حق هرگونه تغییری محفوظ است.

در مرکز قرار دادن صفحه پایه (رجوع شود به تصویر R) برای یکسان بودن فاصله ی مرکز فرز و لبه ی شابلون کپی کاری در همه جا، می توان بوش کپی کاری و صفحه ی هدایت کننده را، در صورت لزوم به طرف یکدیگر در مرکز قرار داد.

- هنگام استفاده از قسمت غوطه ای 2: اهرم آزاد کردن عملکرد فرز غوطه ای 7 به پایین فشار دهید و قسمت بالایی فرز را تا انتها در جهت صفحه پایه برانید. اهرم 7 را دوباره رها کنید تا عمق فرورفتگی ثابت شود.
- تمام پیچها 54 تا 2 دور شل کنید به طوری که صفحه ی هدایت کننده 14 آزادانه حرکت کند.
- خار مرکزی 55 در همانند شکل در ابزارگیر قرار دهید. مهره ی کلاهیکی را با دست سفت کنید به طوری که خار مرکزی آزادانه حرکت کند.
- خار مرکزی 55 و بوش کپی کاری 53 را از طریق حرکت ملایم صفحه ی هدایت کننده 14 نسبت به هم بالانس کنید.
- تمام پیچها 54 را دوباره سفت کنید.
- خار مرکزی 55 را از ابزارگیر خارج کنید.
- هنگام استفاده از قسمت غوطه ای 2: اهرم آزاد کردن عملکرد فرز غوطه ای 7 را فشار دهید و قسمت بالایی فرز را در بالاترین وضعیت ببرید.

کار با میز فرز (رجوع شود به تصویر S)

- قسمت کپی کاری 3 را می توان روی میز فرز مناسب نصب کرد. جهت نصب، صفحه ی هدایت کننده 14 را جدا کنید و قسمت کپی کاری 3 را با پیچ 56 به میز فرز محکم کنید.
- ◀ برای نصب قسمت کپی کاری به دفترچه ی راهنمای میز فرز مراجعه کنید. در صورت نیاز باید جهت نصب قسمت کپی کاری، سوراخهایی در میز فرز تعبیه گردد.
- برای تنظیم دقیق عمق فرز بهتر است که از رابط برای تنظیم دقیق-عمق فرز 58 یا آچار آلن شش گوش-مخصوص 57 استفاده کنید.

فرزکاری با مکنده (رجوع شود به تصویر U - T)

- برای کار روی حاشیه ها می توانید مکنده 59 را بکار گیرید.
- مکنده 59 را با 2 پیچ 60 روی صفحه پایه 13 محکم کنید.
- مکنده 59 را می توان به 3 حالت مانند شکل محکم کرد.
- جهت کار روی سطوح پهن، مکنده را دوباره بردارید.

مراقبت و سرویس

مراقبت، تعمیر و تمیز کردن دستگاه

- ◀ پیش از انجام هرگونه کاری بر روی ابزار الکتریکی، دوشاخه اتصال آنرا از داخل پریز برق بیرون بکشید.
- ◀ ابزار الکتریکی و شیارهای تهویه آنرا تمیز نگاه دارید، تا ایمنی شما در کار تضمین گردد.
- ◀ تحت شرایط کاری حاد، در صورت امکان همواره از یک دستگاه مکش استفاده کنید. تمیز کردن مکرر شیارهای تهویه از طریق دمش فشار هوا و روشن کردن کلید محافظ (RCD) جریان خطا و نشستی زمین (کلید قطع کننده اتصال با زمین) توصیه میشود.
- هنگام کار با فلزات، امکان تجمع گرد فلزات که هادی می باشد در قسمت های داخلی ابزار برقی وجود دارد. امکان آسیب دیدن و از بین رفتن حفاظ روکش عایق ابزار برقی وجود دارد. در صورت نیاز به یک کابل یدکی برای اتصال به شبکه برق، بایستی به شرکت بوش و یا به نمایندگی مجاز بوش (خدمات پس از فروش) برای ابزار آلات برقی بوش مراجعه کنید تا از بروز خطرات ایمنی جلوگیری بعمل آید.

پیچ مرکزی 47 را در رزوه ی پرگار فرز بپیچانید. نوک پیچ را در مرکز کمان دایره ای قرار دهید، دقت کنید که نوک پیچ در سطح قطعه کار فرو رود. شعاع دلفواه را بوسیله ی حرکت دادن پرگار فرز به طور تقریبی تنظیم کنید و پیچهای پروانه ای 44 و 45 را سفت کنید.

- با دکمه ی گردان 46 می توانید پس از شل کردن پیچ پروانه ای 45 طول را دقیق تنظیم کنید. یک چرخش برابر است با یک تغییر تنظیم به اندازه ی 2,0 میلیمتر، یک قسمت از خط واقع در بالای دکمه ی گردان 46 برابر است با یک تغییر تنظیم به اندازه ی 0,1 میلیمتر.
- ابزار برقی روشن را با دستگیره ی سمت راست 4 و دسته ی پرگار فرز 43 روی قطعه کار حرکت دهید.

فرزکاری با ریل راهنما (رجوع شود به تصویر M)

- به کمک ریل راهنما 49 می توانید مراحل کاری واقع در یک خط مستقیم را انجام دهید.
- برای بالانس تفاوت ارتفاع باید صفحه ی فاصله پرکن 48 را نصب کنید.
- پرگار فرز/تبدیل ریل راهنما 42 را مانند شکل نصب کنید.
- ریل راهنما 49 را بوسیله ی تجهیزات نگهدارنده مانند گیره، به قطعه کار ببندید. ابزار برقی را با تبدیل ریل راهنمای نصب شده 42 روی ریل راهنما بگذارید.

نحوه فرز کردن بوسیله قالب یا شابلون کپی کاری (رجوع شود به تصویر Q - N)

- به کمک قالب یا شابلون کپی کاری 53، می توانید طرعی از یک نمونه و همچنین قالب هایی را بر روی قطعه کار منتقل کنید.
- جهت استفاده از بوش کپی کاری 53 باید ابتدا بوش اتصال کپی کاری 50 در صفحه ی هدایت کننده 14 جا زده شود.

- بوش اتصال کپی کاری 50 را از بالا روی صفحه ی هدایت کننده 14 قرار دهید و آن را با دو پیچ 51 محکم کنید.
- دقت کنید که اهرم آزاد کردن بوش اتصال کپی کاری 52 آزادانه حرکت کند.
- بر حسب ضخامت قالب و یا مدل نمونه، شابلون کپی کاری مناسب آن را انتخاب کنید. بدلیل ضخامت یا ارتفاع شابلون کپی کاری، باید حداقل ضخامت قالب 8mm باشد.
- اهرم 52 را فعال کنید و بوش کپی کاری 53 را از پایین در بوش اتصال کپی کاری 50 جا بزنید. بادامکها باید به طور واضح در شکافهای بوش کپی کاری جا بیفتند.
- فاصله ی مرکز فرز و لبه ی بوش کپی کاری را کنترل کنید، به بخش «در مرکز قرار دادن صفحه پایه» مراجعه کنید.
- ◀ قطر تیغه فرز را کمتر از قطر داخلی شابلون کپی کاری انتخاب کنید.

- برای فرز کردن با شابلون کپی کاری 53 به شرح زیر عمل کنید:
- تذکر: در نظر داشته باشید که فرز 18 هنگام فرز کردن با قسمت کپی کاری 3 همیشه از صفحه پایه 13 بیرون بزند. به قطعه کار یا شابلون آسیب نزنید.
- ابزار برقی روشن را با بوش کپی کاری به شابلون نزدیک کنید.
- هنگام استفاده از قسمت غوطه ای 2: اهرم آزاد کردن عملکرد فرز غوطه ای 7 را به پایین فشار دهید و قسمت بالایی فرز را به طرف پایین ببرید تا عمق فرز تنظیم شده بدست آید. اهرم 7 را دوباره رها کنید تا عمق فرورفتگی ثابت شود.
- ابزار برقی همراه با شابلون کپی کاری بر روی آنرا، با آوردن فشار جانبی در امتداد قالب حرکت بدهید.

- پس از پایان فرزکاری قسمت بالایی فرز را به بالاترین وضعیت برگردانید.
- ابزار برقی را خاموش کنید.
- برای فرزکاری با قسمت کپی کاری 3 مانند زیر عمل کنید:
- **تذکر:** در نظر داشته باشید که فرز 18 هنگام فرز کردن با قسمت کپی کاری 3 همیشه از صفحه پاه 13 بیرون بزند. به قطعه کار یا شابلون آسیب نزنید.
- عمق فرز را به دلخواه تنظیم کنید، به بخش «نحوه تنظیم عمق فرز کاری» مراجعه کنید.
- ابزار برقی را روشن کنید و به قسمت مورد نظر نزدیک نمایید.
- عمل فرز کاری را با حرکت یکنواخت انجام دهید.
- ابزار برقی را خاموش کنید. پیش از توقف کامل تیغه فرز، ابزار برقی را کنار نگذارید.

فرزکاری با نگهدارنده ی کمکی (رجوع شود به تصویر J)
جهت کار روی قطعات بزرگ مثل ایجاد شیار می توانید یک تخته یا تکیه گاه به عنوان نگهدارنده ی کمکی روی قطعه کار ببندید و فرز همه کاره را به موازات آن حرکت دهید. هنگام استفاده از قسمت غوطه ای 2 فرز همه کاره را از طرف صاف صفحه ی هدایت کننده به موازات نگهدارنده ی کمکی حرکت دهید.

نحوه لبه دادن (کنار تراشی) و یا فرز کردن طبق فرم
برای لبه دادن و یا فرز کردن طبق فرم بدون خط کش راهنمای موازی، باید تیغه فرز به یک راهنما و یا بلبرینگ مجهز باشد.

- ابزار برقی را در حالیکه روشن است، از پهلو (سطح جانبی) به قطعه کار نزدیک کنید تا راهنما و یا بلبرینگ تیغه فرز روی لبه قطعه کار قرار بگیرد.
- ابزار برقی را با دو دست به موازات حاشیه ی قطعه کار حرکت دهید. در حین کار به فرار دادن با زاویه مناسب توجه کنید. فشار بسیار زیاد به لبه ی کار آسیب وارد می کند.

نحوه فرز کاری بوسیله خط کش راهنمای موازی (رجوع شود به تصویر K)

خط کش راهنمای موازی 35 را با میله های راهنما 36 در صفحه پایه 13 برانید و آن را با پیچ پروانه ای 41 مناسب با اندازه ی لازم سفت کنید. با پیچهای پروانه ای 37 و 38 می توانید خط کش راهنمای موازی را بر اساس طول هم تنظیم کنید.

با دکمه ی گردان 39 می توانید پس از شل کردن هر دو پیچ پروانه ای 37 طول را دقیق تنظیم کنید. یک چرخش برابر است با یک تغییر تنظیم به اندازه ی 2,0 میلیمتر، یک قسمت از خط واقع در بالای دکمه ی گردان 39 برابر است با یک تغییر تنظیم به اندازه ی 0,1 میلیمتر. بوسیله ی ریل نگهدارنده 40 می توانید سطح نگهدارنده ی مؤثر در خط کش راهنمای موازی را تغییر دهید. ابزار برقی را در حالیکه روشن است با حرکت یکنواخت و آوردن فشار جانبی بر روی خط کش راهنمای موازی، در امتداد لبه قطعه کار حرکت دهید.

فرزکاری با پرگار فرز (رجوع شود به تصویر L)

جهت فرزکاری دایره ای می توانید پرگار فرز/تبدیل ریل راهنما 42 را بکار گیرید. پرگار فرز را مطابق شکل نصب کنید.

هنگام تنظیم دقیق عمق فرز مطمئن شوید که علامت مشخصه ی مندرج در کنار قسمت غوطه ای 8 وسط خطوط ثبت شده را نشان دهد. اینگونه مطمئن هستید که به اندازه ی کافی تغییر تنظیم برای اصلاح کردن عمق فرورفتگی در هر دو جهت در اختیار دارید. چنانچه قسمت غوطه ای 2 در بیشترین عمق فرورفتگی پایین افتاده باشد، می توان از طریق تنظیم دقیق به عمق فرورفتگی بیشتری رسید چون حداکثر مقدار تغییر تنظیم استفاده شده است. چنانچه نگهدارنده ی عمق 11 روی نگهدارنده ی توپی 12 قرار گیرد، تنظیم دقیق باز هم ممکن نیست.

تنظیم عمق فرز روی قسمت کپی کاری (رجوع شود به تصویر H)

برای تنظیم عمق فرز کاری، به شرح زیر عمل کنید:

- اهرم قسمت کپی کاری 22 باز کنید.
- شما می توانید عمق فرز را از قبل تقریباً به 3 سطح تنظیم کنید. اهرم نگهدارنده 25 را فشار دهید و موتور فرز 1 را در قسمت کپی کاری 3 به بالا یا پایین حرکت دهید تا بدون فشار دادن اهرم نگهدارنده 25 در یکی از 3 شکاف 26 قفل شود. شکافها هر کدام به اندازه ی 12,7 میلیمتر (0,5") از هم فاصله دارند.
- برای تنظیم دقیق عمق فرز دکمه ی گردان، نقش تنظیم دقیق-عمق فرز 24؛ جهت افزایش عمق فرز در جهت عقربه های ساعت بچرخانید، جهت کاهش عمق فرز در خلاف جهت عقربه های ساعت بچرخانید. مقدار تغییر تنظیم روی درجه بندی بر دکمه ی گردان 24 به اینچ و میلیمتر درج شده است. بیشترین محدوده ی تنظیم برابر است با 8 میلیمتر. درجه بندی عمق فرز 34 برای جهتایی مضاعف بکار می آید.
- مثال:** عمق فرز دلخواه باید 10,0 میلیمتر باشد، فرزکاری آزمایشی، عمق فرزی به اندازه ی 9,5 میلیمتر داد.
- درجه بندی را روی دکمه ی گردان 24 روی «0» قرار دهید، بدون اینکه 24 خود دکمه ی گردان را تغییر بدهید. دکمه ی گردان 24 را در جهت عقربه های ساعت روی مقدار «0,5» قرار دهید.
- عمق فرز انتخاب شده را با یک فرزکاری آزمایشی دیگر کنترل کنید.

راهنمائی های عملی

جهت و روند فرز کردن (رجوع شود به تصویر I)

◀ **مرحله ی فرزکاری باید همواره در خلاف جهت حرکت فرز 18 انجام گیرد (مخالف حرکت) در صورت فرزکاری در جهت حرکت (موافق حرکت) ممکن است ابزار برقی از دستتان خارج شود**

برای فرزکاری با قسمت غوطه ای 2 مانند زیر عمل کنید:

- عمق فرز را به دلخواه تنظیم کنید، به بخش «نحوه تنظیم عمق فرز کاری» مراجعه کنید.
- ابزار برقی را با تیغه فرز نصب شده روی قطعه کار قرار دهید و ابزار برقی را روشن کنید.
- اهرم آزاد کردن عملکرد فرز غوطه ای 7 را به پایین فشار دهید و قسمت بالایی فرز را به طرف پایین ببرید تا عمق فرز تنظیم شده بدست آید. اهرم 7 را دوباره رها کنید تا عمق فرورفتگی ثابت شود.
- عمل فرز کاری را با حرکت یکنواخت انجام دهید.

- ابزار برقی با تیغه فرز مونتاژ شده را بر روی قطعه کار قرار دهید.
- درجه ی تنظیم دقیق **6** را روی «**0**» بچرخانید.
- نگهدارنده ی توپی **12** را در پایین ترین سطح قرار دهید؛ نگهدارنده ی توپی به طور واضح جا می افتد.
- پیچ آچار روی نگهدارنده ی عمق **16** را طوری شل کنید که نگهدارنده ی عمق **11** آزادانه حرکت کند.
- اهرم آزاد کردن عملکرد فرز غوطه ای **7** را به پایین فشار دهید و قسمت بالایی فرز را به طرف پایین ببرید تا فرز **18** با سطح قطعه کار تماس پیدا کند. اهرم **7** را دوباره رها کنید تا عمق فرورفتگی ثابت شود.
- نگهدارنده ی عمق **11** را به پایین فشار دهید تا روی نگهدارنده ی توپی **12** بنشیند. کشویی با شاخص **10** را روی وضعیت «**0**» درجه بندی عمق فرز **9** قرار دهید.
- نگهدارنده ی عمق **11** را در عمق دلخواه تنظیم کنید و پیچ آچار را روی نگهدارنده ی عمق **16** سفت کنید. توجه کنید که تنظیم کشویی با شاخص **10** به هم نخورد.
- اهرم آزاد کردن عملکرد فرز غوطه ای **7** را فشار دهید و قسمت بالایی فرز را در بالاترین وضعیت ببرید.
- عمق تنظیم شده فقط زمانی بدست می آید که هنگام فرو رفتن، نگهدارنده ی عمق **11** روی نگهدارنده ی توپی **12** قرار گیرد.
- در مورد عمقهای بزرگتر بایستی مراحل کاری بیشتری را با برداشت تراشه ی کمتر اجرا کنید. به کمک نگهدارنده ی توپی **12** می توانید مرحله ی فرزکاری را به سطوح مختلف تقسیم کنید. بدین منظور، عمق فرز دلخواه را روی پایین ترین سطح نگهدارنده ی توپی تنظیم کنید و برای اولین مرحله ی کاری، بالاترین سطح را انتخاب نمایید. فاصله ی بین سطوح هر کدام **3,2** میلیمتر است.
- پس از یک فرزکاری آزمایشی می توانید با چرخش دکمه ی گردان **5** عمق فرز را دقیقاً به اندازه ی دلخواه تنظیم کنید؛ جهت افزایش عمق فرز در جهت عقربه های ساعت بچرخانید، جهت کاهش عمق فرز در خلاف جهت عقربه های ساعت بچرخانید. درجه بندی **6** در این حالت نقش جهت بابی را ایفا می کند. یک چرخش برابر است با یک تغییر تنظیم به اندازه ی **1,5** میلیمتر، یک قسمت از خط واقع در بالای درجه بندی **6** برابر است با یک تغییر تنظیم به اندازه ی **0,1** میلیمتر. بیشترین تغییر تنظیم برابر است با **16** میلیمتر.
- مثال:** عمق فرز دلخواه باید **10,0** میلیمتر باشد، فرزکاری آزمایشی، عمق فرزی به اندازه ی **9,6** میلیمتر بدست می دهد.
- اهرم آزاد کردن عملکرد فرز غوطه ای **7** را فشار دهید و قسمت بالایی فرز را در بالاترین وضعیت ببرید.
- دکمه ی گردان **5** را به مقدار **0,4** میلیمتر/خط درجه (تفاوت مقدار دلخواه و مقدار کنونی) در جهت عقربه های ساعت بچرخانید.
- عمق فرز انتخاب شده را با یک فرزکاری آزمایشی دیگر کنترل کنید.

مقدارهای درج شده در جدول، مقدار صمیم هستند. سرعت مورد نیاز به جنس قطعه کار و شرایط کاری بستگی دارد و با امتحان کردن عملی مشخص می شوند.

جنس قطعه کار	قطر تیغه فلز (میلیمتر)	وضعیت چرخک تنظیم (کلید دیویر)
چوب سخت (چنار)	4 - 10 12 - 20 22 - 40	5 - 6 3 - 4 1 - 2
چوب نرم (کاج)	4 - 10 12 - 20 22 - 40	5 - 6 3 - 4 1 - 2
نئوپان	4 - 10 12 - 20 22 - 40	5 - 6 3 - 4 1 - 2
پلاستیک	4 - 15 16 - 40	2 - 3 1 - 2
آلومینیوم	4 - 15 16 - 40	2 - 3 1

پس از مدتی کار تحت سرعت کم، بایستی ابزار برقی را برای خنک شدن به مدت تقریباً **3** دقیقه با حداکثر سرعت در حالت آزاد بکار اندازید.

نحوه روشن و خاموش کردن

پیش از روشن کردن ابزار برقی، ابتدا عمق فرز کاری را تنظیم کنید، رجوع شود به مبحث «نحوه تنظیم عمق فرز کاری».

برای روشن کردن ابزار برقی، کلید قطع و وصل **20** را فشار داده و آنرا در حالت فشرده نگهدارید.

برای قفل و تثبیت کلید قطع و وصل **20** در حالی که به داخل فشرده باشد، دکمه تثبیت **19** را فشار دهید.

برای خاموش کردن ابزار برقی، کلید قطع و وصل **20** را رها کنید و اگر کلید قطع و وصل بوسیله دکمه تثبیت **19** ثابت مانده باشد، کلید قطع و وصل **20** را کمی فشار داده و آنرا دوباره رها کنید.

جهت صرفه جویی در انرژی، ابزار برقی را فقط وقتی روشن کنید که می خواهید از آن استفاده کنید.

تثبیت کننده الکترونیکی

کنترل و تثبیت کننده الکترونیکی، سرعت چرخش را در حالت آزاد و در حال کاربرد دستگاه تقریباً ثابت نگاه داشته و این عمل کار کرد منظم دستگاه را تضمین میکند.

روشن شدن آرام الکترونیکی

استارت آهسته الکترونیکی، گشتاور را به هنگام روشن کردن محدود می سازد و این باعث افزایش طول عمر موتور می شود.

نحوه تنظیم عمق فرز کاری

◀ تنظیم عمق فرز کاری باید فقط در صورت خاموش بودن ابزار برقی انجام بگیرد.

تنظیم عمق فرز روی قسمت غوطه ای (رجوع شود به تصویر G)

برای تنظیم معمولی و تقریبی عمق فرز کاری به شرح زیر عمل کنید:

به قوانین و مقررات معتبر در کشور خود در رابطه با استفاده از مواد و قطعات کاری توجه کنید.

◀ **از تجمع گرد و غبار در محل کار خود جلوگیری بعمل آورید.** گرد و غبار می توانند به آسانی مشتعل شوند.

نصب سر مکنده روی قسمت غوطه ای (رجوع شود به تصویر E)

سر مکنده 30 را می توان با سر لوله به عقب یا جلو وصل کرد. در صورت نصب بودن بوش اتصال کپی کاری 50 می بایست بوش اتصال کپی کاری را به مقدار 180° چرخانده و نصب کنید تا سر مکنده 30 با اهرم 52 تماس پیدا نکند. سر مکنده 30 را با 2 پیچ آچار 29 روی صفحه پایه 13 محکم کنید.

برای تضمین مکش به بهترین وجه، باید آداپتور (زانوئی) دستگاه مکش 30 را بطور منظم تمیز کرد.

نصب سر مکنده روی قسمت کپی کاری (رجوع شود به تصویر F)

سر مکنده 32 را می توان با سر لوله به عقب یا جلو وصل کرد. در صورت نصب بودن بوش اتصال کپی کاری 50 سر مکنده 32 را با 2 پیچ آچار 29 روی صفحه پایه 13 محکم کنید. در صورت استفاده از بوش اتصال کپی کاری 50 قبل از آن واشر میانی 33 را روی سر مکنده 32 مانند شکل نصب کنید.

نحوه اتصال دستگاه مکش گرد و غبار

لوله ی مکنده ی (Ø 35 mm) 31 (متعلقات) را روی سر مکنده ی نصب شده فرو کنید. لوله ی مکنده ی 31 را به یک جارو برقی (متعلقات) وصل کنید.

این ابزار برقی را می توان مستقیماً به بریز یک دستگاه مکش/ جارو برقی همه منظوره ساخت بوش که مجهز به ایستارت با کنترل از راه دور است، متصل نمود. با روشن کردن ابزار برقی، دستگاه مکش متصل شده نیز بطور اتوماتیک روشن می شود.

دستگاه مکنده باید برای قطعه کار مورد نظر مناسب باشد.

برای مکش گرد و غباری که برای سلامتی مضرند و سرطان زا هستند و یا برای مکش تراشه های خشک باید از یک دستگاه مکنده مخصوص استفاده کنید.

طرز کار با دستگاه

راه اندازی و نحوه کاربرد دستگاه

◀ **به ولتاژ برق شبکه توجه کنید!** ولتاژ منبع جریان برق باید با مقادیر موجود بر روی برچسب ابزار الکتریکی مطابقت داشته باشد. ابزارهای برقی را که با ولتاژ 230 V ولت مشخص شده اند، می توان تحت ولتاژ 220 V ولت نیز بکار برد.

نحوه انتخاب دور (سرعت) دستگاه

بوسیله کلید قابل چرخش 15 (کلید دیمر) برای انتخاب و تنظیم سرعت، می توانید سرعت مورد نیاز را هنگام کارکرد دستگاه نیز انتخاب کنید.

- 1-2 دور پائین / سرعت کم
- 3-4 دور متوسط / سرعت متوسط
- 5-6 دور بالا / سرعت بالا

تیغه های فرز از جنس فولاد بسیار مقاوم نوع (HSS) برای کار بر روی مواد نرم از جمله چوب های نرم و پلاستیک مناسب هستند.

تیغه های فرز از جنس فلز سخت کاربید دار (HM)

بخصوص برای موارد کاری بر روی مواد سخت از جمله چوبهای سخت و آلومینیوم مناسب هستند.

تیغه های فرز اصل از برنامه جامع متعلقات بوش را می توانید از فروشگاههای تخصصی خریداری کنید.

حتی الامکان از تیغه های فرز با قطر شفت 12 میلیمتر استفاده کنید. فقط از تیغه های فرز بی نقص استفاده کنید.

وقتی موتور فرز در قسمت غوطه ای/قسمت کپی کاری است، می توانید تیغه فرز را عوض کنید. ما به شما توصیه می کنیم تعویض ابزار را پس از جدا کردن موتور فرز انجام دهید.

- موتور فرز را از قسمت غوطه ای/قسمت کپی کاری بیرون بکشید.

- دکمه قفل محور دستگاه 27 (●) را فشار دهید و آن را محکم نگه دارید. محور را با دست کمی بچرخانید تا قفل چابپفتد.

دکمه قفل محور دستگاه 27 را در حالت سکون فعال کنید.

- مهره ی کلاهکی 17 را با آچار تخت 28 (عرض دهانه 24 میلیمتر) با چرخش در خلاف جهت عقربه های ساعت (⊙) شل کنید.

- سپس تیغه فرز را داخل کولت (گیره نگهدارنده) فرو کنید. میله یا شفت فرز باید حداقل 20 mm در داخل کولت قرار گرفته باشد.

- مهره ی کلاهکی 17 را با آچار تخت 28 (عرض دهانه 24 میلیمتر) با چرخش در جهت عقربه های ساعت سفت کنید. دکمه قفل محور دستگاه 27 را رها کنید.

◀ **بدون نصب شابلون کپی کاری هیچ تیغ فرزی بیشتر از قطر 50 میلیمتر را بکار نبرید.** این تیغه ها درون صفحه پایه به خوبی جا نمی گیرند.

◀ **سرگز کولت و مهره کولت را تا زمانی که تیغه فرز مونتاژ نشده است، سفت نکنید.** در غیر این صورت امکان آسیب دیدن کولت وجود دارد.

مکش گرد، براده و تراشه

◀ گرد و غبار موادی مانند رنگ های دارای سرب، بعضی از چوب ها، مواد معدنی و فلزات می توانند برای سلامتی مضر باشند. دست زدن و یا تنفس کردن گرد و غبار ممکن است باعث بروز آلرژی و یا بیماری مجاری تنفسی شخص استفاده کننده و یا افرادی که در آن نزدیکی میباشند، بشود.

گرد و غبارهای مخصوصی مانند گرد و غبار درخت بلوط و یا درخت راش سرطان زا هستند. بخصوص ترکیب آنها با سایر موادی که برای کار بر روی چوب (کرومات، مواد برای محافظت از چوب) بکار برده میشوند. فقط افراد متخصص مجازند با موادی که دارای آزیست میباشند کار کنند.

- حتی الامکان از یک دستگاه مکش مناسب و در خور ماده (قطعه کار) استفاده کنید.

- توجه داشته باشید که محل کار شما از تهویه هوای کافی برخوردار باشد.

- توصیه میشود از ماسک تنفسی ایمنی با درجه فیلتر P2 استفاده کنید.

اطلاعات مربوط به صدا و ارتعاش

میزان سطح سر و صدا طبق EN 60745-2:17 محاسبه می شود.

سطح صوتی کلاس A، ارزیابی شده در خصوص این نوع ابزار برقی معادل است با سطح فشار صوتی (A) 86 dB؛ سطح قدرت صوتی (A) 97 dB. ضریب خطا (عدم قطعیت) $K = 3$ dB.

از گوشی ایمنی استفاده کنید!

GKF 1600 CE	GOF 1600 CE		
			میزان کل ارتعاشات a_h (جمع بردارهای سه جهت) و ضریب خطا K بر مبنای استاندارد محاسبه می شوند EN 60745:
=6,0	=5,5	m/s^2	a_h
=1,5	=1,5	m/s^2	K

نصب

پیش از انجام هرگونه کاری بر روی ابزار الکتریکی، دو شاخه اتصال آنرا از داخل پریز برق بیرون بکشید.

موتور فرز را در قسمت غوطه ای/قسمت

کپی کاری قرار دهید

(رجوع شود به تصاویر A-B)

- اهرم قسمت غوطه ای/قسمت کپی کاری را 22 را باز کنید.
- موتور فرز را تا انتها در قسمت غوطه ای/قسمت کپی کاری برانید.
- هنگام استفاده از قسمت کپی کاری 3 اهرم نگهدارنده 25 را فشار دهید و موتور فرز 1 را در قسمت کپی کاری 3 در وضع دلخواه به بالا یا پایین حرکت دهید تا بدون فشار دادن اهرم نگهدارنده 25 در یکی از 3 شکاف 26 قفل شود.
- اهرم قسمت غوطه ای/قسمت کپی کاری 22 را ببندید.
- عمق فرز را به دلخواه تنظیم کنید، به بخش «نمونه تنظیم عمق فرز کاری» مراجعه کنید.

جدا کردن موتور فرز از قسمت غوطه ای/قسمت کپی کاری (رجوع شود به تصویر C)

- اهرم قسمت غوطه ای/قسمت کپی کاری را 22 را باز کنید.
- موتور فرز را تا انتها بکشید و آن را در این حالت نگهدارید.
- کلید ایمنی 21 را فشار دهید و موتور فرز را کاملا از قسمت غوطه ای/قسمت کپی کاری بیرون بکشید.
- هنگام استفاده از قسمت کپی کاری 3 اهرم نگهدارنده 25 را دوباره فشار دهید.

نحوه نصب و قرار دادن تیغه فرز

(رجوع شود به تصویر D)

برای قرار دادن و تعویض تیغه های فرز، استفاده از دستکش ایمنی توصیه می شود.

بر حسب موارد بکارگیری، تیغه های فرز در مدل ها و کیفیت های مختلف قابل دریافت هستند.

طرح ارتعاش قید شده در این دستورالعمل با روش اندازه گیری طبق استاندارد EN 60745 مطابقت دارد و از آن میتوان برای مقایسه ابزارهای برقی با یکدیگر استفاده نمود. همچنین برای برآورد موقتی سطح فشار ناشی از ارتعاش نیز مناسب است.

سطح ارتعاش قید شده معرف کاربرد اصلی ابزار برقی است. البته اگر ابزار برقی برای موارد دیگر با سایر متعلقات، با ابزارهای کاربردی دیگر و یا بدون مراقبت و سرویس کافی بکار برده شود، در آنصورت امکان تغییر سطح ارتعاش وجود دارد. این امر میتواند فشار ناشی از ارتعاش را در طول مدت زمان کار به وضوح افزایش بدهد.

جهت برآورد دقیق فشار ناشی از ارتعاش، باید زمانهایی را هم که دستگاه خاموش است و یا اینکه دستگاه روشن است ولیکن در آن زمان بکار گرفته نمیشود، در نظر گرفت. این مسئله میتواند سطح فشار ناشی از ارتعاش را در کل طول کار به وضوح کم کند.

اقدامات ایمنی مضاعف برابر ارتعاش ها و قبل از تأییدگذاری آنها را برای حفاظت فردی که با دستگاه کار میکند در نظر بگیرید، بعنوان مثال سرویس ابزار برقی و ابزار و ملخقات آن، گرم نگه داشتن دستها و سازمان دهی مراحل کاری.

اظهاریه مطابقت

بدینوسیله با قبول مسئولیت انحصاری اظهار میداریم، که محصول مشروحه تحت ارقام و «مشخصات فنی» با تمام با استانداردها مدارک فنی 2009/125/EC (قوانین 2012/1194)، 2011/65/EU، 2014/30/EU، 2006/42/EC، به انضمام تغییرات مطابقت دارد و با نورم های زیر برابر است: EN 60745-2:17، EN 60745-1.

مدارک فنی (2006/42/EC) توسط:
Robert Bosch GmbH, PT/ETM 9,
70764 Leinfelden-Echterdingen, Germany

Henk Becker Helmut Heinzelmann
Executive Vice President Head of Product Certification
Engineering PT/ETM9

Henk Becker i.v. *Helmut Heinzelmann*

Robert Bosch GmbH, Power Tools Division
70764 Leinfelden-Echterdingen, Germany
29.04.2014

- 5 دکمه ی گردان برای تنظیم دقیق-عمق فرز (قسمت غوطه ای)
- 6 درجه بندی تنظیم دقیق-عمق فرز
- 7 اهرم آزاد کردن عملکرد فرز غوطه ای
- 8 شاخص تنظیم دقیق
- 9 درجه بندی تنظیم دقیق عمق فرز (قسمت غوطه ای)
- 10 کشویی با شاخص (قسمت غوطه ای)
- 11 نگهدارنده ی عمق (قسمت غوطه ای)
- 12 نگهدارنده ی تویی
- 13 کفی (صفحه پایه)
- 14 روکش کفی (صفحه هادی)
- 15 کلید تنظیم و انتخاب سرعت (کلید دیور)
- 16 پیچ آجدار برای نگهدارنده ی عمق (قسمت غوطه ای)
- 17 مهره و کولت (مهره با گیره نگهدارنده)
- 18 تیغه یا مته فرز*
- 19 دکمه قفل و تثبیت کلید قطع و وصل دستگاه
- 20 کلید قطع و وصل
- 21 کلید ایمنی جداکردن موتور
- 22 اهرم نگهدارنده برای قسمت غوطه ای/قسمت کپی کاری
- 23 محل اتصال خط کش موازی-میله های راهنما
- 24 دکمه ی گردان برای تنظیم دقیق-عمق فرز (قسمت کپی کاری)
- 25 اهرم نگهدارنده برای تنظیم تقریبی-عمق فرز (قسمت کپی کاری)
- 26 شکاف برای تنظیم تقریبی-عمق فرز در قسمت کپی کاری
- 27 دکمه قفل محور دستگاه
- 28 آچار تخت، اندازه دهانه آچار 24 میلیمتر
- 29 پیچ آجدار برای مکندہ (2x)*
- 30 سر مکندہ (قسمت غوطه ای)*
- 31 لوله ی مکندہ (Ø 35 mm)*
- 32 سر مکندہ (قسمت کپی کاری)*
- 33 واشر میانی برای سر مکندہ (قسمت کپی کاری)*
- 34 درجه بندی تنظیم دقیق عمق فرز (قسمت کپی کاری)
- 35 خط کش موازی*
- 36 میله ی راهنما برای خط کش موازی (2x)*
- 37 میله ی راهنما برای خط کش موازی-تنظیم دقیق (2x)*
- 38 میله ی راهنما برای خط کش موازی-تنظیم تقریبی (2x)*
- 39 دکمه ی گردان برای خط کش موازی-تنظیم دقیق*
- 40 ریل نگهدارنده ی قابل تنظیم برای خط کش موازی*
- 41 پیچ پروانه ای برای خط کش موازی-میله های راهنما (2x)*
- 42 پرگار فرز/تبدیل ریل راهنما*
- 43 دسته ی پرگار فرز*
- 44 پیچ پروانه ای برای پرگار فرز-تنظیم تقریبی (2x)*
- 45 پیچ پروانه ای برای پرگار فرز-تنظیم دقیق (1x)*
- 46 دکمه ی گردان برای پرگار فرز-تنظیم دقیق*
- 47 پیچ مرکزی برای نگهدارنده ی پرگار*
- 48 صفحه ی فاصله برکن (در بسته ی «پرگار فرز» موجود است)*
- 49 ریل راهنما*
- 50 SDS-بوش اتصال کپی کاری
- 51 پیچ محکم کننده برای بوش اتصال کپی کاری (2x)
- 52 اهرم آزاد کردن بوش اتصال کپی کاری
- 53 شابلون یا قالب کپی کاری
- 54 پیچ برای محکم کردن صفحه ی هدایت کننده
- 55 خار مرکزی
- 56 پیچ برای محکم کردن قسمت کپی کاری*
- 57 آچار آلن شش گوش-مخصوص برای تنظیم تقریبی-عمق فرز (قسمت کپی کاری)*
- 58 رابط برای تنظیم تقریبی-عمق فرز (قسمت کپی کاری)*
- 59 مکندہ برای کار روی حاشیه*
- 60 پیچ برای محکم کردن مکندہ*
- *کلیه متعلقاتی که در تصویر و یا در متن آمده است، بطور معمول همراه دستگاه ارائه نمی شود. لطفاً لیست کامل متعلقات را از فهرست برنامه متعلقات اقتباس نمایند.

مشخصات فنی

GKF 1600 CE	GOF 1600 CE	فرز همه کاره
3 601 F24 0..	3 601 F24 0..	شماره فنی
1600	1600	قدرت ورودی نامی
10000 – 25 000	10000 – 25 000	سرعت در حالت آزاد
•	•	انتخاب سرعت
•	•	کنترل و تثبیت کننده الکترونیکی
•	•	اتصال به دستگاه مکش (جارو برقی)
8 – 12	8 – 12	ابزارگیر
¼ – ½	¼ – ½	اینچ
-	76	ارتفاع قسمت بالای فرز (قسمت غوطه ای)
4,3	5,8	وزن مطابق استاندارد EPTA-Procedure 01/2003
II/□	II/□	کلاس ایمنی

این اطلاعات برای ولتاژ نامی [U] 230 V ولت می باشند و در صورت تغییر ولتاژ و یا در کشورهای دیگر می تواند تغییر کنند.

- ◀ هرگز روی اشیاء فلزی، میخ و پیچ، فرز کاری نکنید. امکان آسیب دیدن تیغه فرز در نتیجه ارتعاش و نوسان شدید دستگاه وجود دارد.
- ◀ برای یافتن لوله ها و سیمهای برق پنهان تأسیسات، از دستگاه های ردیاب مناسب آن استفاده کنید و در صورت نیاز با شرکت های کارهای تأسیسات ساختمان محل تماس بگیرید. تماس با سیم های برق میتواند باعث آتش سوزی و یا برق گرفتگی شود. آسیب دیدن لوله گاز می تواند باعث ایجاد انفجار شود. سوراخ شدن لوله آب، باعث خسارت و یا برق گرفتگی میشود.
- ◀ از تیغه فرز کند و یا آسیب دیده استفاده نکنید. تیغه فرز کند و یا آسیب دیده باعث اصطکاک شدید می شود، ممکن است گیر کند و منجر به از دست دادن تعادل بشود.
- ◀ ابزار الکتریکی را هنگام کار، با هر دو دست محکم گرفته و جایگاه مطمئن برای خود انتخاب کنید. ابزار برقی را میتوان با دو دست بهتر و مطمئن تر بکار گرفت و آنرا هدایت کرد.
- ◀ قطعه کار را محکم کنید. در صورتیکه قطعه کار به وسیله تجهیزات نگهدارنده و یا بوسیله گیره محکم شده باشد، قطعه کار مطمئن تر نگه داشته میشود، تا اینکه بوسیله دست نگهداشته شود.
- ◀ قبل از کنار گذاشتن ابزار برقی صبر کنید تا دستگاه بطور کامل از کار و حرکت بایستد. ابزار و ملحقات دستگاه ممکن است به قطعه کار گیر کرده و کنترل ابزار برقی از دست شما خارج شود.

تشریح دستگاه و عملکرد آن

- ◀ کلیه دستورات ایمنی و راهنمایی ها را مطالعه کنید. اشتباهات ناشی از عدم رعایت این دستورات ایمنی ممکن است باعث برق گرفتگی، سوختگی و یا سایر جراحات های شدید شود.



لطفاً صفحه تا شده این دفترچه راهنما را که حاوی تصویر ابزار برقی است، باز کنید و هنگام خواندن این دفترچه راهنما، آنرا باز نگهدارید.

موارد استفاده از دستگاه

- ◀ ابزار برقی در صورت نصب محکم روی چوب، پلاستیک، و مواد ساختمانی سبک جهت شیار و لبه انداختن، پروفیل کردن و ایجاد سوراخهای دراز و نیز فرز کپی کاری تعبیه شده است.
- ◀ با سرعت کم و تیغه فرزهای مناسب می توان فلزات غیر آهنی را هم فرآوری کرد.
- ◀ نور ابزار برقی جهت روشنایی مستقیم محیط کار ابزار برقی تعبیه شده است و برای روشنایی اتاق در خانه مناسب نیست.

اجزاء دستگاه

شماره های اجزاء دستگاه که در تصویر مشاهده میشود، مربوط به شرح ابزار برقی می باشد که تصویر آن در این دفترچه آمده است.

- 1 موتور فرز
- 2 قسمت غوطه ای
- 3 قسمت کپی کاری
- 4 دسته (با روکش عایق دار)

- ◀ ابزار الکتریکی را در صورت عدم استفاده، از دسترس کودکان دور نگهدارید. اجازه ندهید که افراد ناوارد و یا اشخاصی که این دفترچه راهنما را نخوانده اند، با این دستگاه کار کنند. قرار گرفتن ابزار الکتریکی در دست افراد ناوارد و بی تجربه خطرناک است.

- ◀ از ابزار الکتریکی خوب مراقبت کنید. مواظب باشید که قسمت های متحرک دستگاه خوب کار کرده و گیر نکنند. همچنین دقت کنید که قطعات ابزار الکتریکی شکسته و یا آسیب دیده نباشند. قطعات آسیب دیده را قبل از شروع به کار تعمیر کنید. علت بسیاری از سوانح کاری، عدم مراقبت کامل از ابزارهای الکتریکی می باشد.

- ◀ ابزار برش را تیز و تمیز نگهدارید. ابزار برشی که خوب مراقبت شده و از لبه های تیز برخوردارند، کمتر در قطعه کار گیر کرده و بهتر قابل هدایت می باشند.

- ◀ ابزارهای الکتریکی، متعلقات، ابزاری که روی دستگاه نصب می شوند و غیره را مطابق دستورات این جزوه راهنما طوری به کار بگیرید که با مدل این دستگاه تناسب داشته باشند. همچنین به شرایط کاری و نوع کار توجه کنید. کاربرد ابزار برقی برای موارد کاری که برای آن در نظر گرفته نشده است، میتواند شرایط خطرناکی را منجر شود.

سرویس

- ◀ برای تعمیر ابزار الکتریکی فقط به متخصصین حرفه ای رجوع کرده و از وسائل پدکی اصل استفاده کنید. این باعث خواهد شد که ایمنی دستگاه شما تضمین گردد.

نکات ایمنی برای فرزها و فرزکاری

- ◀ ابزار الکتریکی را را تنها از قسمتهای عایق در دست بگیرید، چون امکان برخورد فرز با کابل برق وجود دارد. تماس با یک کابل حامل جریان برق می تواند به قسمتهای فلزی دستگاه جریان وارد کند و باعث ایجاد شوک الکتریکی شود.

- ◀ قطعه کار را بوسیله گیر دادن یا با روش دیگر روی یک سطح کار ثابت محکم کنید. چنانچه قطعه کار را با یک دست یا مقابل بدن خود نگهدارید، ثابت نمی ماند و باعث از دست دادن کنترل شما می شود.

- ◀ سرعت و دور مجاز ابزار دستگاه باید حداقل به اندازه حداکثر سرعت قید شده روی ابزار برقی باشد. امکان از بین رفتن ابزار و متعلقاتی که با سرعت بیش از حد مجاز چرخش دارند، وجود دارد.

- ◀ تیغه فرز و یا سایر متعلقات باید دقیقاً در ابزارگیر (کولت) ابزار برقی جای بگیرند و متناسب آن باشند. ابزار و متعلقاتی که کاملاً منطبق با ابزارگیر دستگاه نباشند، چرخش نامنظم و نوسان های شدیدی داشته و می توانند منجر به از دست دادن کنترل بشوند.

- ◀ ابزار برقی را تنها در حال روشن بودن به قطعه کار نزدیک کنید. در غیر اینصورت ممکن است ابزار روی دستگاه در قطعه کار گیر کرده و باعث ضربه زدن (پس زدن) دستگاه شود.

- ◀ دستهای خود را از محدوده فرز کاری و تیغه فرز دور نگهدارید. با دست دیگر خود دسته کمکی را و یا بدنه دستگاه را بگیرید. چنانچه با هر دو دست دستگاه فرز را نگهدارید، نمی تواند آسیبی از طریق ابزار دستگاه به دستتان شما برسد.

دراهنمائی های ایمنی

راهنمائی های ایمنی عمومی برای ابزارهای الکتریکی

هشدار همه دستورات ایمنی و راهنمائی ها را بخوانید. اشتباهات ناشی از عدم رعایت این دستورات ایمنی ممکن است باعث برق گرفتگی، سوختگی و یا سایر جراحات های شدید شود.

همه هشدار های ایمنی و راهنمائی ها را برای آینده خوب نگهداری کنید.

هر جا در این راهنما از «ابزار الکتریکی» صحبت میشود، منظور ابزارهای الکتریکی (با سیم برق) و یا ابزارهای الکتریکی باتری دار (بدون سیم برق) می باشد.

ایمنی محل کار

محل کار خود را تمیز، مرتب و مجهز به نور کافی نگهدارید. محیط کار نامرتب و کم نور میتواند باعث سوانح کاری شود.

با ابزار الکتریکی در محیط هایی که در آن خطر انفجار وجود داشته و حاوی مایعات، گازها و بخارهای محترقه باشد، کار نکنید. ابزارهای الکتریکی چرکه هایی ایجاد می کنند که می توانند باعث آتش گرفتن گرد و غبارهای موجود در هوا شوند.

هنگام کار با ابزار الکتریکی، کودکان و سایر افراد را از دستگاه دور نگهدارید. در صورتیکه حواس شما پرت شود، ممکن است کنترل دستگاه از دست شما خارج شود.

ایمنی الکتریکی

دوشاخه ابزار الکتریکی باید با پریز برق تناسب داشته باشد. هیچگونه تغییری در دوشاخه ندهید. مبدل دوشاخه نباید همراه با ابزار الکتریکی دارای اتصال به زمین استفاده شود. دوشاخه های اصل و تغییر داده نشده و پریزهای مناسب، خطر شوک الکتریکی و برق گرفتگی را کم می کنند.

از تماس بدنی با قطعات متصل به سیم اتصال به زمین مانند لوله، شوفاژ، اجاق برقی و یخچال خودداری کنید. در صورت تماس بدنی با سطوح و قطعات دارای اتصال به زمین و همچنین تماس شما با زمین، خطر برق گرفتگی افزایش می یابد.

دستگاه را از باران و رطوبت دور نگهدارید. نفوذ آب به ابزار الکتریکی، خطر شوک الکتریکی را افزایش میدهد.

از سیم دستگاه برای کارهایی چون حمل ابزار الکتریکی، آویزان کردن آن و یا خارج کردن دوشاخه از برق استفاده نکنید. کابل دستگاه را در مقابل حرارت، روغن، لیه های تیز و بخش های متحرک دستگاه دور نگهدارید. کابل های آسیب دیده و یا گره خورده خطر شوک الکتریکی را افزایش میدهند.

در صورتیکه با ابزار الکتریکی در محیط باز کار میکنید، تنها از کابل رابطی استفاده کنید که برای محیط باز نیز مناسب باشد. کابل های رابط مناسب برای محیط باز، خطر برق گرفتگی را کم می کنند.

در صورت لزوم کار با ابزار برقی در محیط و اماکن مرطوب، باید از یک کلید حفاظتی جریان خطا و نشستی زمین (کلید قطع کننده اتصال با زمین) استفاده کنید. استفاده از کلید حفاظتی جریان خطا و نشستی زمین خطر برق گرفتگی را کاهش می دهد.

رعایت ایمنی اشخاص

حواس خود را خوب جمع کنید، به کار خود دقت کنید و با فکر و هوش کامل با ابزار الکتریکی کار کنید. در صورت خستگی و یا در صورتیکه مواد مخدر، الکل و دارو استفاده کرده اید، با ابزار الکتریکی کار نکنید. یک لحظه بی توجهی هنگام کار با ابزار الکتریکی، میتواند جراحات های شدیدی به همراه داشته باشد.

از تجهیزات ایمنی شخصی و از عینک ایمنی همواره استفاده کنید. استفاده از تجهیزات ایمنی مانند ماسک ایمنی، کفش های ایمنی ضد لغزش، کلاه ایمنی و گوشی ایمنی متناسب با نوع کار با ابزار الکتریکی، خطر مجروح شدن را کاهش میدهد.

مواظب باشید که ابزار الکتریکی بطور ناخواسته

بکار نیفتد. قبل از وارد کردن دوشاخه دستگاه در پریز برق، اتصال آن به باتری، برداشتن آن و یا حمل دستگاه، باید دقت کنید که ابزار الکتریکی خاموش باشد. در صورتیکه هنگام حمل دستگاه انگشت شما روی دکمه قطع و وصل باشد و یا دستگاه را در حالت روشن به رگم بزنید، ممکن است سوانح کاری پیش آید.

قبل از روشن کردن ابزار الکتریکی، باید همه ابزارهای تنظیم کننده و آچار ها را از روی دستگاه بردارید. ابزار و آپارتهای که روی بخش های چرخنده دستگاه قرار دارند، میتوانند باعث ایجاد جراحات شوند.

وضعیت بدن شما باید در حالت عادی قرار داشته باشد. برای کار جای مطمئنی برای خود انتخاب کرده و تعادل خود را همواره حفظ کنید. به این ترتیب می توانید ابزار الکتریکی را در وضعیت های غیر منتظره بهتر تحت کنترل داشته باشید.

لباس مناسب بپوشید. از پوشیدن لباس های گشاد و حمل زینت آلات خودداری کنید. موها، لباس و دستکش ها را از بخش های در حال چرخش دستگاه دور نگهدارید. لباس های گشاد، موی بلند و زینت آلات ممکن است در قسمت های در حال چرخش دستگاه گیر کنند.

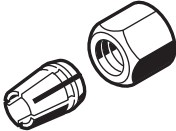



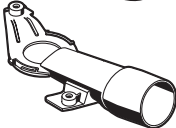


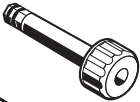
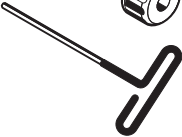
در صورتیکه میتوانید وسائل مکش گرد و غبار و یا وسیله جمع کننده گرد و غبار را به دستگاه نصب کنید، باید مطمئن شوید که این وسائل درست نصب و استفاده می شوند. استفاده از وسائل مکش گرد و غبار مصونیت شما را در برابر گرد و غبار زیاد تر نمیکند.

استفاده صحیح از ابزار الکتریکی و مراقبت از آن

از وارد کردن فشار زیاد روی دستگاه خودداری کنید. برای هر کاری، از ابزار الکتریکی مناسب با آن استفاده کنید. بکار گرفتن ابزار الکتریکی مناسب باعث میشود که بتوانید از توان دستگاه بهتر و با اطمینان بیشتر استفاده کنید.

در صورت ایراد در کلید قطع و وصل ابزار برقی، از دستگاه استفاده نکنید. ابزار الکتریکی که نمی توان آنها را قطع و وصل کرد، خطرناک بوده و باید تعمیر شوند.

قبل از تنظیم ابزار الکتریکی، تعویض متعلقات و یا کنار گذاشتن آن، دوشاخه را از برق کشیده و یا باتری آنرا خارج کنید. رعایت این اقدامات پیشگیری ایمنی از راه افتادن ناخواسته ابزار الکتریکی جلوگیری می کند.

	6 mm	2 608 570 103
	1/4"	2 608 570 104
	8 mm	2 608 570 105
	10 mm	2 608 570 125
	3/8"	2 608 570 106
	12 mm	2 608 570 107
	1/2"	2 608 570 108
	13 mm	2 609 200 138
	16 mm	2 609 000 471
	17 mm	2 609 200 139
	24 mm	2 609 200 140
	27 mm	2 609 200 141
	30 mm	2 609 200 142
	40 mm	2 609 200 312
	8 mm	2 608 000 498
	12 mm	
	1/4"	
	1/2"	
		2 608 000 489
		2 617 017 128
		
		2 608 000 488
		2 608 000 327
		2 608 000 328

2 609 200 145 (L = 0,8 m)

2 607 001 387

2 609 200 143

2 602 317 030 (L = 0,7 m)
2 602 317 031 (L = 1,4 m)

+

Ø 35 mm
3 m 2 609 390 392
5 m 2 609 390 393

→

GAS 25
GAS 50
GAS 50 M

+

Ø 35 mm
3 m 2 607 002 163
5 m 2 607 002 164

ANTISTATIC

→

GAS 25
GAS 50
GAS 50 M

ОФИЦИАЛЬНЫЙ ДИЛЕР В УКРАИНЕ:

storgom.ua

ГРАФИК РАБОТЫ:

Пн. – Пт.: с 8:30 по 18:30

Сб.: с 09:00 по 16:00

Вс.: с 10:00 по 16:00

КОНТАКТЫ:

+38 (044) 360-46-77

+38 (066) 77-395-77

+38 (097) 77-236-77

+38 (093) 360-46-77

Детальное описание товара: <https://storgom.ua/product/frezer-bosh-gof-1600-ce-l-boxx.html>

Другие товары: <https://storgom.ua/setevye-frezery.html>