

Utool

UWSM – 55 M / T

Фрезерний верстат
з шипорізною кареткою



Постачальник: ТОВ “Мета-Груп” м. Київ

Сервісний центр / Service Centre: Tel.: +38 044 200 50 61, Fax: +38 044 200 50 63

www.utool.com.ua, info@utool.com.ua

Інструкція з використання



Перед першим використанням інструмента уважно прочитайте інструкцію. Дана інструкція містить важливу інформацію про відповідне використання верстата. Кожна Ваша дія повинна відповідати вказівкам інструкції. Виробник залишає за собою право змінювати верстат без попередження.

ЗБЕРЕЖІТЬ ІНСТРУКЦІЮ ДЛЯ ПОДАЛЬШОГО ВИКОРИСТАННЯ.

Зміст

Правила техніки безпеки

Додаткові правила техніки безпеки для роботи з фрезерним верстатом

Специфікація

Символи

Досконало вивчіть структуру верстата

Монтаж

Розпакування

Установка робочої підставки

Установка корпусу верстата на робочу підставку

Установка ріжучого інструмента

Установка захисного приладдя

Монтаж подаючого механізму

Установка ковзаючої каретки

Установка коліс

Регулювання та використання

Зміна швидкості

Заміна V-ременя

Регулювання висоти шпинделя

Регулювання нахилу шпинделя

Обертання

Регулювання упору

Регулювання вала подачі

Шліфування

Стружковідсос

Діаграма

Зберігання

Таблиця несправностей

Список частин та діаграма

Специфікація інструмента

(Виберіть відповідне джерело живлення, напругу та частоту, що вказані на лейбі верстата)

Модель	UWSM-55 M / T
Двигун	230V~50Hz – 380V~50Hz / 2800W
Захист двигуна	термозахист
Оберти	2800 хв ⁻¹
Швидкості	1800/3000/6000/9000 хв ⁻¹
Ø шпинделя	Ø30мм
Хід шпинделя	100мм
Нахил шпинделя	5 ° ~ 30 °
Розмір основного столу	640 x 710мм
Висота столу	900 мм
Отвір столу	Ø200 мм
Максимальний діаметр фрези	Ø200 мм
Ø отвору відсмоктування	Ø100 мм
Розміри упаковки	725 x 525 x 690 мм
Вага (брутто/нетто)	210 кг / 170 кг

Виробник залишає за собою право змінювати характеристики інструмента для підвищення якості виконання роботи. Специфікація, що вказана в даній інструкції, являється загальною. Виробник має право в будь-який час, без попередження змінювати або удосконалювати інструмент у відповідності до потреб споживачів.

Техніка безпеки



Попередження! Крім вказівок, зазначених в цій інструкції, під час використання електричного інструмента вам необхідно завжди дотримуватись правил техніки безпеки для попередження ризику появи вогню, враження електричним струмом та тілесного пошкодження.

Перед використанням інструмента прочитайте цю інструкцію.

Робота з електричним інструментом може бути небезпечною, якщо не дотримуватись мір безпеки. Робота з електричним інструментом, що має рухомі частини, передбачає появу ризиків. Якщо ви використовуєте інструмент у відповідності до вказівок, що містить ця інструкція, уважні під час виконання роботи, слідкуєте за регулюваннями та використовуєте індивідуальні засоби захисту, ви можете зменшити можливість появи ризиків.

Основні ризики пов'язані з:

- Враженням електричним струмом від прямого або непрямого контакту з електричними частинами інструмента,
- Враженням від контакту з рухомими частинами інструмента,
- Тілесними пошкодженнями від гострих частин або під час заміни диска,
- Тілесними пошкодженнями від переміщення інструмента або видалення заготовки з інструмента,
- Тілесними пошкодженнями від шуму,
- Тілесними пошкодженнями від пилу,
- Тілесними пошкодженнями від того, що інструмент змонтовано неправильно.

Можливість появи ризику може бути зменшена за допомогою використання приладдя для безпечної роботи, такого як захисні кожухи, кейс для переміщення інструмента, затискачі, обмежувачі та засоби індивідуального захисту: рукавиці, захисна маска, навушники, окуляри та спеціальне взуття. Однак, ніякі, навіть найкращі засоби захисту, не зможуть захистити вас від ризику так, як обізнаність та увага. Виконуйте тільки безпечну роботу. НЕ ЗАБУДЬТЕ: кожен відповідає за свою безпеку.

Цей інструмент спроектований для особливого призначення. Ми рекомендуємо Вам не змінювати інструмент або використовувати не за призначенням. Якщо у вас є сумніви щодо специфічної придатності інструмента, не використовуйте його, доки не переконаєтесь у відповідності.

Загальні правила техніки безпеки

1. Утримуйте робочу зону чистою
Безладдя на робочому місці призводить до підвищення ризику тілесних пошкоджень.
2. Не використовуйте електричний інструмент в небезпечному середовищі. Щоб уникнути враження електричним струмом, не використовуйте інструмент під дощем. Утримуйте робочу зону добре освітленою. Не користуйтеся інструментом поблизу газу чи легкозаймистих речовин.
3. Під'єднайте до інструмента систему відсмоктування пилу та стружки . Якщо інструмент постачається з системою відсмоктування, переконайтесь, що вона під'єднана та використовується правильно.
4. Не допускайте сторонніх осіб та дітей до інструмента. Всі сторонні особи та діти мають дотримуватись безпечної дистанції до робочої зони.
5. Захистіть себе від враження електричним струмом. Уникайте будь-якого контакту із заземленими поверхнями.
6. Обережно поводьтеся з кабелем живлення. Не тягніть за кабель живлення для від'єднання від розетки. Уникайте контакту кабеля з гострими предметами та вогнем.
7. До використання подовження кабеля на вулиці, перевірте його відповідність та призначення. Під час використання інструмента на вулиці, використовуйте подовження, що призначене для використання на вулиці та має відповідні характеристики.
8. Будьте пильними. Уважно ставтесь до роботи, яку виконуєте. Не працюйте з інструментом, якщо ви втомлені.
9. Не використовуйте інструмент, якщо ви приймали ліки, алкоголь, наркотики.
10. Уникайте випадкового старту інструмента. Переконайтесь, що перемикач розміщений в положенні OFF до того, як під'єднаєте інструмент до джерела живлення.
11. Одягайтесь відповідно. Не одягайте вільний одяг та прикраси, вони можуть потрапити під рухомі частини інструмента. Використовуйте гумові рукавиці та взуття з нековзаючою підошвою для роботи на вулиці. Використовуйте захист для довгого волосся.
12. Завжди використовуйте засоби індивідуального захисту: одягайте захисні окуляри та маску, якщо під час роботи виникає пил. Одягайте рукавиці, якщо працюєте з предметами, що мають гострі краї.
13. Ніколи не втрачайте баланс під час роботи з інструментом. Ваше положення має бути стійким постійно.
14. Зверніться до кваліфікованої особи за порадою, якщо ви не знайомі з роботою такого інструмента.

15. Перемістіть інструмент з робочої поверхні, якщо ви його не використовуєте. Якщо інструмент не використовується, зберігайте його в сухому приміщенні та забороніть доступ дітей до інструмента.
16. Не застосовуйте до інструмента силу. Робота буде виконуватись краще та безпечніше в такий спосіб, який запланований виробником. Уникайте перевантаження, що може призвести до ризику отримати тілесні пошкодження та погіршуватиме виконання роботи інструмента.
17. Використовуйте інструмент відповідно. Не використовуйте невеликий інструмент для виконання надважкої роботи.
18. Фіксуйте заготовку. Якщо можливо, використовуйте С-струбцини для фіксації заготовки. Такий спосіб безпечніший, ніж використання тільки рук для утримування заготовки.
19. Інструмент завжди має бути у відмінному стані. Верстат має бути чистим, а ріжучі інструменти гострими для отримання найкращих результатів роботи та безпечного використання. Дотримуйтесь вказівок інструкції щодо змащування інструмента та заміни приладдя. Регулярно перевіряйте кабель живлення, та замінійте його якщо він пошкоджений. Руки та ручка управління інструмента мають бути завжди чистими від масла та змащувальних речовин.
20. Від'єднайте інструмент від джерела живлення, до того як розпочнете регулювання або заміну приладдя чи витратного матеріалу, такого як пильне полотно, диски та ін.
21. Приберіть ключі та викрутки. До включення інструмента завжди перевіряйте наявність на інструменті інших ручних інструментів.
22. Перевірте пошкоджені частини інструмента. Перед подальшим використанням інструмента, захисні чи інші пошкоджені частини мають бути добре перевірені на можливість виконання роботи у відповідності з призначенням. Перевірте регулювання рухомих частин, їх з'єднання чи інші аспекти, які впливають на роботу інструмента. Захисні чи інші частини, що пошкоджені, мають бути відремонтованими чи заміненіми у сервісному центрі відповідно до вказівок інструкції. Дефектний вимикач має бути заміненим кваліфікованими працівниками. Не використовуйте інструмент, якщо вимикач не переміщується в положення ON та OFF.
23. Використовуйте інструмент та приладдя в спосіб та за призначенням, що зазначений в цій інструкції. Використання в інший спосіб може спричинити ризику враження електричним струмом для оператора.
24. Ремонт інструмента має виконувати кваліфікований спеціаліст. Цей електричний інструмент відповідає нормам безпеки. Запасні частини мають бути оригінальними, в іншому випадку це може призвести до ризику травмування оператора.
25. Ніколи не дозволяйте працювати особам, що не пройшли навчання, тренування та не ознайомились з інструкцією.

Додаткові правила безпеки для роботи з фрезерним верстатом



Небезпека! Під час роботи з фрезерним верстатом, так як і з іншими електричними інструментами, існує небезпека. Причиною нещасних випадків частіше всього є необізнаність з інструкцією та вказівками щодо використання інструмента або відсутність уваги та сконцентрованості під час використання інструмента. Якщо не дотримуватись загальних правил безпеки або взагалі проігнорувати їх, це може призвести до серйозного травмування.



Увага!

Немає жодного повного списку правил техніки безпеки. Кожне робоче середовище різне. Завжди спочатку звертайте увагу на безпечне робоче місце. Використовуйте цей, та інші інструменти відповідно до призначення та дотримуйтесь всіх вказівок. Недотримання правил безпеки може призвести до тілесного травмування, пошкодження інструмента та поганих показників виконання роботи.

1. Ніколи не розміщуйте свої руки на відстані менше ніж 305 мм від лінії розрізування. Ніколи не направляйте свої руки в напрямку розрізування заготовки.
2. Можливість потайного різку. Ножі можна розмістити з нижньої сторони заготовки та при цьому існує захист оператора.
3. В залежності від призначення застосовуйте відповідне захисне приладдя, що забезпечить надійне переміщення заготовки. Відрегулюйте захист відповідно до розмірів заготовки.
4. Кількість обертів шпинделя повинне відповідати діаметру інструмента.
5. Під час переміщення заготовки ніколи не ставте руки під захист фрези.
6. Працюйте тільки з тими заготовками, що стійко лежать на столі.
7. Заготовки переміщуйте тільки проти руху обертання фрези.
8. Для заготовок довжиною до 300 мм, необхідні спеціальні допоміжні засоби (наприклад, підштовхуючий шток).
9. Не працюйте із заготовками, які неможливо переміщувати на достатньо безпечній відстані.
10. Нарізка шипів на торці заготовки повинна здійснюватись за допомогою шипонарізного пристрою.
11. У випадку роботи з кінцем вузької заготовки, використовуйте штовхаючий шток.
12. Необхідно дотримуватись мінімальних та максимальних розмірів заготовок.
13. Видалення стружки та заготовки, необхідно виконувати тільки при вимкненому верстаті.
14. Фреза завжди має бути гострою.
15. Використовуйте ріжучі інструменти, які відповідають стандарту EN 847-1.

16. Під час роботи з довгими заготовками, використовуйте до та після верстата роликові опори.
17. Поверхня столу фрезера повинна бути чистою, постійно очищайте її.
18. Ремонт електричного обладнання повинен виконувати кваліфікований електрик.
19. Пошкоджений кабель живлення необхідно негайно замінити.
20. Установка приладдя, регулювання та очистка верстата проводиться тільки при повністю відключеному від джерела живлення інструменті.

Навіть при використанні верстата відповідно до інструкції, існує небезпека:

- Відносно стругального валу в області різку. Для повноцінного захисту, захисний брусок ножів повинен бути відрегульованим відповідно до розмірів заготовки.
- Небезпека зворотнього удару. Заготовка захвачується ножевим валом, що обертається та відкидається в сторону працівника.
- Небезпека від частин, що відлітають від заготовки. Небезпека від шуму та пилу. Необхідно постійно використовувати засоби індивідуального захисту, такі як окуляри та навушники. Використовуйте стружковідсос.
- Небезпека враження електричним струмом, прочитайте та зрозумійте всі вказівки інструкції.



НЕБЕЗПЕКА! Визначає ризик тілесного травмування



Інформація та пам'ятка



Ризик враження електричним струмом! Ризик тілесного пошкодження від враження електричним струмом



Відключіть інструмента для зберігання або перед виконанням регулювань



Використовуйте навушники для захисту вух



Використовуйте захисні окуляри



Використовуйте захисну маску або респіратор



Одягайте одяг, що прилягає до тіла



Одягайте взуття з нековзаючою підошвою



Захистіть довге волосся, зібравши його



Інструмент відповідає стандартам ЄС



Клас ізоляції 2. Інструмент, що позначений таким знаком, не має жодних заземлених частин.



Несправний інструмент або той, що непридатний для використання, повинен бути утилізованим відповідно до законодавства країни.



Ризик тілесного пошкодження рук та пальців від диска або інших ріжучих інструментів.

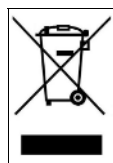


Не використовуйте під дощем. Захистіть від вологості.

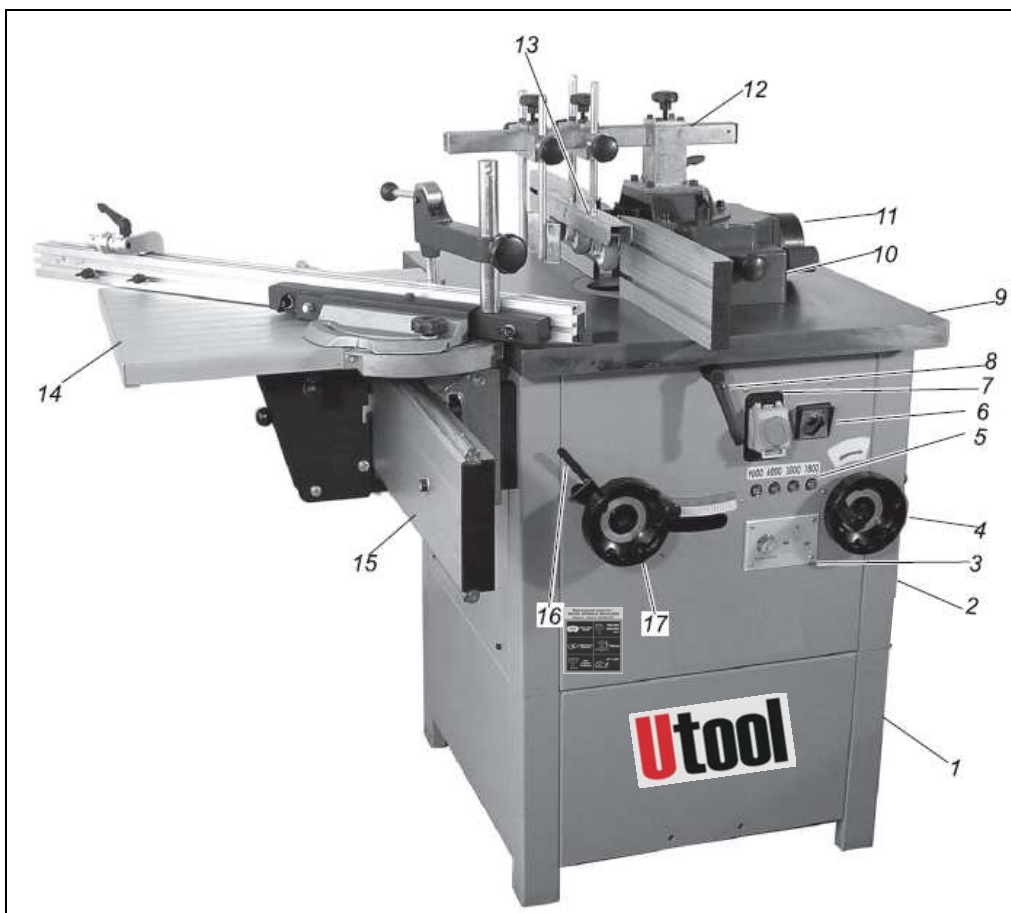
Інформація для користувача

У відповідності із Директивою 2002/95/ЄЕС, 2002/96/ЄЕС, щодо зменшення використання небезпечних речовин в електричних та електронних приладах, візьміть до уваги наступне:

- Наклейка з символом смітцевого бака на колесах значить, що пакування та інструмент мають бути утилізовані в кінці строку використання відповідно до законодавства країни.
- Користувач повинен віддати непотрібний інструмент для утилізації до відповідного центру або дилеру, що має до цього відношення.
- Необхідно диференціювати утилізацію, для максимального зменшення небажаного впливу на навколишнє середовище або на здоров'я людей.



Специфікація



- | | |
|--|------------------------------|
| 1. Робоча підставка | 2. Корпус |
| 3. Дисплей висоти шпинделя | 4. Ручка для нахилу шпинделя |
| 5. Дисплей швидкості шпинделя | 6. Реверсивний перемикач |
| 7. Основна кнопка пуску-вимкнення | 8. Фіксатор нахилу шпинделя |
| 9. Основний стіл | 10. Захисний кожух |
| 11. Порт для під'єднання стружковідсосу | 12. Механізм подачі в зборі |
| 13. Подаючий вал | 14. Розширення |
| 15. Каретка | 16. Фіксатор висоти шпинделя |
| 17. Колесо для регулювання висоти шпинделя | |

Монтаж

1. Розпакування

Якщо інструмент має видимі пошкодження після розпакування, необхідно повідомити продавця та транспортну компанію, що перевозила його.

Вміст коробки:

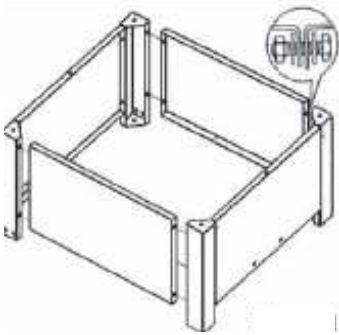
- Фрезерний верстат в зборі
- Робочі панелі (4), стійки (4) та кріплення (1 пакет)

- Захисний кожух в зборі
- Механізм подачі в зборі
- Упор (2)
- Інструменти та кріплення

Більшість частин, встановлені на заводі виробником. Лише деякі частини Вам необхідно встановити. Під час установки, дотримуйтесь наступних вказівок.

2. Установка робочої підставки

- Візьміть 4 панелі і 4 стійки.
- Візьміть кріплення:
 - 16-шестигранних гвинта M8x20
 - 32-8мм пласкі шайби
 - 16- шестигранних гайок
- Виконуйте монтаж відповідно малюнку 1.



малюнку 1

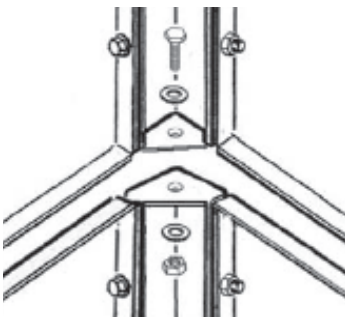
3. Установка верстата на підставку



УВАГА!

Переміщуйте інструмент з допомогою інших людей.

- Установіть верстат в отвори на підставці.
- Відкрутіть 2-гвинта типу зірочка, щоб відкрити двері корпусу верстата та викрутіть 6-гвинтів для видалення бокової панелі.
- Візьміть кріплення:
 - 4- шестигранні гвинти M8x20
 - 8- 8мм пласкі шайби
 - 4- шестигранні гайки
- Закріпіть всі гвинти як показано на малюнку 2.



малюнку 2

4. Установка ріжучого інструмента



УВАГА!

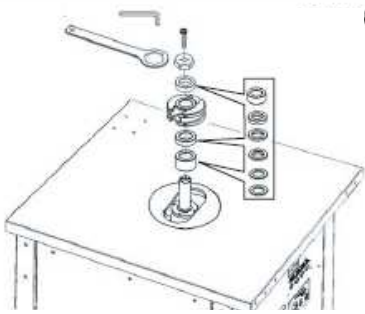
Встановіть інструмент на шпindel. Він повинен легко прокручуватись на найнижчій позиції. Переконайтесь, що шпindel не торкається столу або упору під час нахилу.



Небезпека тілесного пошкодження!

Перед увімкненням інструмента обов'язково перевірте рукою інструмент, щоб переконатись, що він вільно рухається.

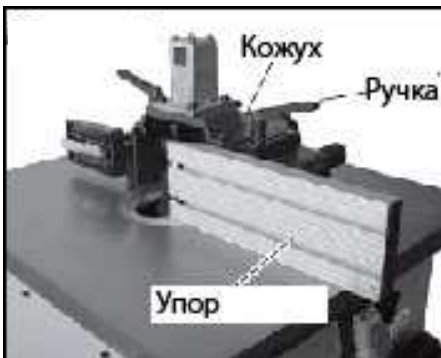
- a.) Вставте шпindelне кільце в поверхню столу. Переконайтесь, що кільце знаходиться на одному рівні із столом.
- b.) Встановіть інструмент на шпindel та затисніть фланець гвинтом M12x25, як вказано на малюнку 3.
- c.) Відрегулюйте висоту інструмента на валу, використовуючи товщину фрезерного кільця або кілець. Товщина кілець 30, 25, 15, 10, 5, 2 та 1 мм.



малюнку 3

5. Установка захисного кожуха

- a.) Встановіть захисний кожух в отвори на столі.
- b.) Встановіть ручку храповика M8x150 з 8 мм шайбою в захисний кожух як показано на малюнку 4 та вкрутіть ручку храповика за годинниковою стрілкою, щоб встановити його в стіл.



малюнку 4

- c.) Встановіть розширення столу на каретку та зафіксуйте його.
- d.) Встановіть упори, відрегулюйте 1 або обидва упори, щоб вони були паралельними. Перевірте їх паралельність, використовуючи лінійку, як показано на Малюнку 5.



малюнку 5

6. Установка механізму подачі

Встановіть кронштейн механізму подачі в основу для подачі інструмента та затисніть його гвинтами типу зірочка M8x25.



малюнку 6

Встановіть подачу та пристрій попередження зворотного удару в кронштейн подачі та зафіксуйте його.

7. Установка рухомої каретки

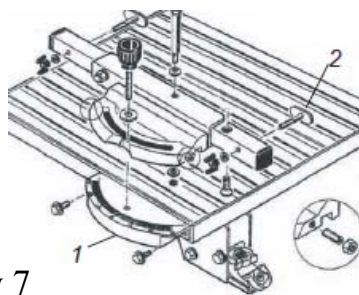
7.1 Установка рухомого столу

a.) Приєднайте градуйовану опору (1) до пересувного столу 2 гвинтами M6x16.

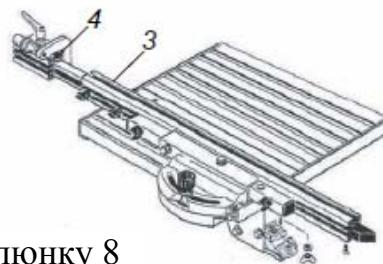
b.) Вставте проміжні панелі (2) в корпус стопа та не закручуйте гвинти.

- 2 шайби 6 мм
 - 2 великих гвинта M6
- c.) Під'єднайте корпус стопа на рухомий стіл.
- 1 шарнірний гвинт
 - 2 шайби 8 мм
 - 1 хвилеподібна шайба 8 мм
 - 1 шестигранна гайка M8

Хвилеподібна шайба повинна бути встановлена між корпусом стопа та пересувним столом.



малюнку 7



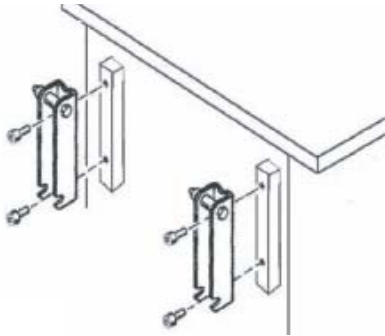
малюнку 8

7.2 Установка градуированной опоры.

- a.) Відкрутіть 2 гвинта М6х16 та перемістіть опору вліво або вправо та переконайтесь, що він встановлений на рівень «0». Потім затисніть 2 гвинта.
- b.) Перемістіть направляючу (3) за проміжні панелі (2) та затисніть великі гвинти.
- c.) Вставте стоп (4) в кінцевий стоп та затисніть Т-гвинтом.

7.3 Установка кронштейна

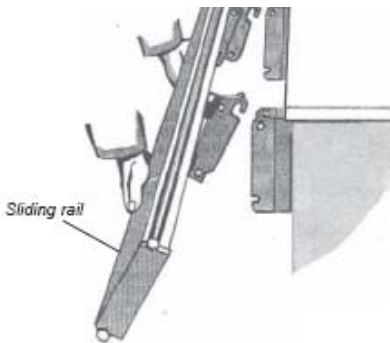
Встановіть два кронштейна з двома "I" форми блоками в корпус машини, зафіксуйте 4 гвинтами М8х45 як вказано на малюнку 9.



малюнку 9

7.4 Монтаж направляющих

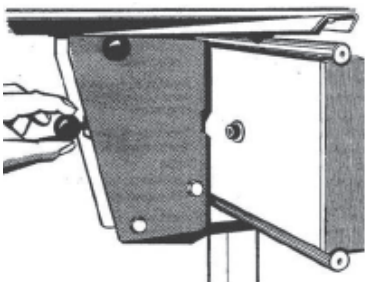
Встановіть направляючу під незначним кутом в кронштейн та затисніть гайками.



малюнку 10

7.5 Монтаж рухомого стола

1. Щоб встановити рухомий стіл в направляючу, відкрутіть гвинт фіксатора.
2. Витягніть круглу ручку та поверніть за годинниковою стрілкою (1/4 повороту).
3. Протягніть стіл по направляючій та переконайтесь, що підшипники встановлені відповідно та стіл рухається м'яко.
4. Поверніть круглу ручку на попередню позицію для фіксації столу.



малюнку 11

7.6 Регулювання рухомого столу

Відрегулюйте рухомий стіл так, щоб він був на одному рівні з основним столом верстата. За допомогою вирівнювання, використовуючи направляючу планку верстата, покладіть її на основний стіл та зафіксуйте, потім регулюючи висоту/нахил, вирівняйте обидва столи в один рівень.

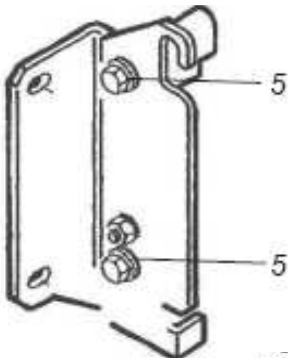
Регулювання необхідно виконати як з правим так і з лівим механізмами направляючих.

1. Відкрутіть неповністю два шестигранні гвинта (5).
2. По черзі регулюючи гвинтом висоту (6) та кут нахилу (7), вирівняйте рухомий стіл так, щоб він був на одному рівні зі столом розрізування.

7.7 Установка рухомого столу

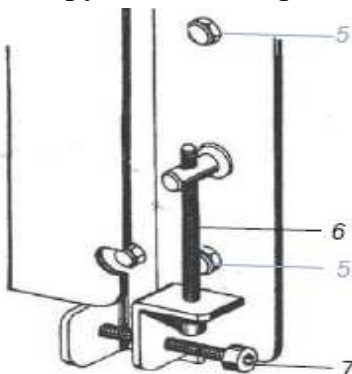
Установіть рухомий стіл щоб він був на одному рівні з основним столом верстата. Щоб досягти рівності, використовуйте основний упор верстата. Регулювання виконується по лівій та правій направляючих.

1. Відкрутіть трішки 2 шестигранних гвинта (5).
2. Використовуючи гвинт регулювання висоти (6) та гвинт регулювання нахилу (7), вирівняйте рухомий стіл, так щоб він був на одній висоті зі столом для розрізування.



малюнку 12

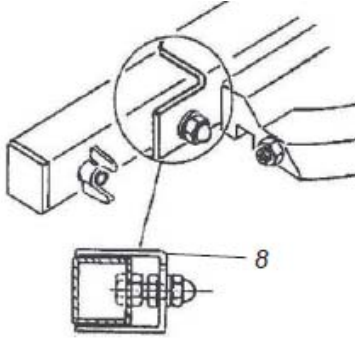
3. Виміряйте паралельність рухомого столу до столу для розрізування.
4. Перевірте передню та задню позиції.
5. Якщо необхідно відкрутіть 4 гвинта двох кронштейнів для монтажу, щоб перевірити паралельність.
6. Закрутіть шестигранні гайки (5).



малюнку 13

7.8 Регулювання упору для заготовки

1. Після виконання тесту перевірте кут в 90°
2. Відкрутіть гайку, щоб виконати регулювання.
3. Поверніть назад упор та встановіть гайку регулювання руками (8).
4. Закрутіть гайку знову та виконайте тест.
5. Якщо необхідно повторіть процес регулювання.

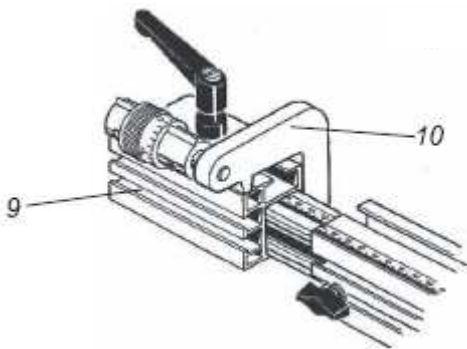


малюнку 14

7.9 Монтаж упору

Упор-1500мм при максимально витягнутому положенні.

1. Відрегулюйте підтримуючий упор на кінцевому упорі на рівні 900 мм.
2. Точне налаштування виконується за допомогою гвинта на підтримуючому упорі.
1 поділлка = 0.1мм
1 поворот = 2 мм
3. Закрутіть гвинт (9) на вісь ручки стопа (10) так щоб ручка не спадала.

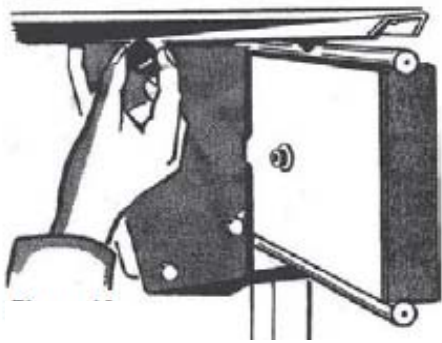


малюнку 15

7.10 Монтаж бокового упору

Боковий упор може нахилитися на 45° та 0° градусів в обидва боки.

1. Відкрутіть регулятор на позицію нахилу, викрутіть круглу ручку (розміщену під рухомим столом) на $1/4$ повороту та виберіть необхідний кут від 45° до 0° , закрутіть регулятор.
2. Коли нахиляєте боковий упор назад, поверніть круглу ручку на попереднє положення під рухомим столом руками.

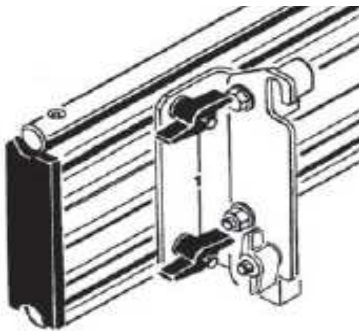


малюнку 16

7.11 Установка направляючої

Направляюча може переміщуватися вперед та назад.

1. Відкрутіть 2 гайки на лівосторонньому та правосторонньому кронштейні.
2. В залежності від розміру заготовки переміщуйте направляючу в ідеальну позицію по відношенню до основного столу, потім закрутіть гайки. (малюнку 17)

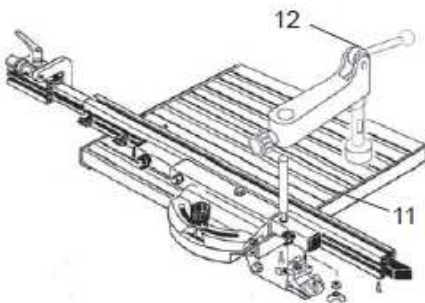


малюнку 17

7.12 Установка струбцини для затиску заготовки

Надійне закріплення заготовки забезпечує якісне виконання та безпечне використання інструмента. Тому дуже важливо правильно використовувати струбцину.

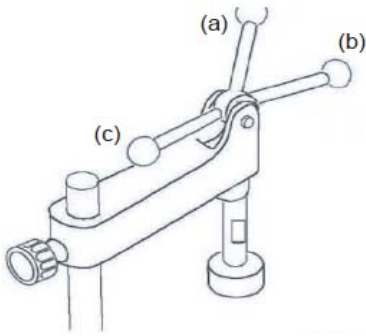
1. Установіть направляючу у відповідні отвори. Зафіксуйте її гвинтом з нижньої сторони.
2. Прикріпіть струбцину для заготовок (12) на направляючу, виставте необхідну висоту за допомогою круглої ручки.



малюнку 18

3. Розмістіть заготовку на робочій поверхні.
4. Зафіксуйте її з допомогою ручки струбцини з позиції (а).

5. Опускайте ручку струбцини до тих пір, поки струбцина не торкнеться заготовки, потім зафіксуйте круглою ручкою положення струбцини.

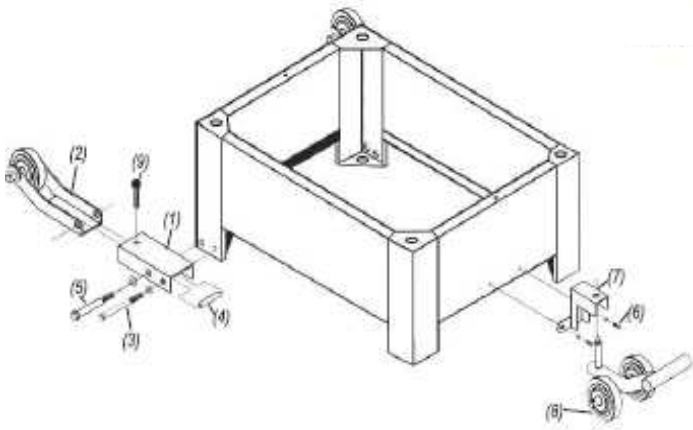


малюнку 19

6. Для звільнення заготовки перемістіть ручку в положення (с) як вказано на малюнку 19.

8. Монтаж коліс для транспортування

1. Розмістіть «U» кронштейн (1) на передні колеса (2).
2. Встановіть шестигранний гвинт M10x70, прикрутіть колеса до підставки інструмента.
3. Вставте спеціальний гвинт (5) у передні колеса та зафіксуйте.
4. Установіть заднє колесо на підставку (7) за допомогою двох шестигранних гвинтів M10x20 та шайб.
5. Під час руху інструмента, відрегулюйте гвинтом M12x50 та підніміть інструмент від підлоги на 5 мм. Встановивши заднє колесо, натисніть рукоятку до низу та штовхніть інструмент вперед для переміщення.



малюнку 20

Регулювання та управління



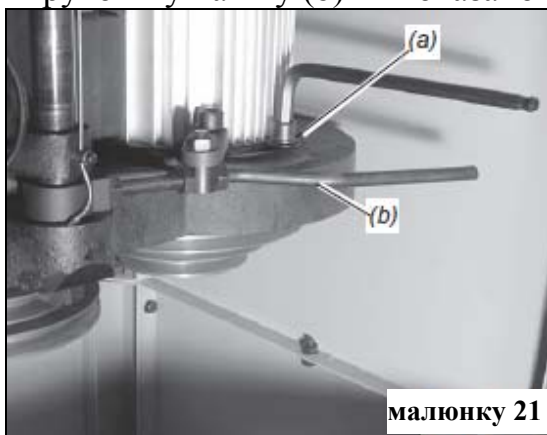
УВАГА!

Прочитайте інструкцію перед монтажем та використанням інструмента. Ознайомтесь з усіма вказівками та інструментом перед першим використанням. При нехтуванні або нерозумінні правил техніки безпеки та вказівок щодо використання інструмента, може стати причиною тілесного травмування.

1. Зміна швидкостей

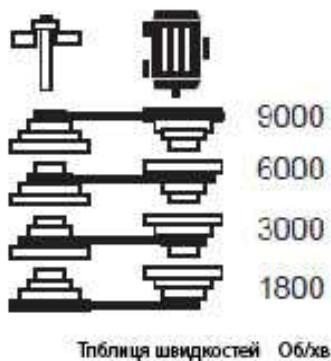
Цей інструмент обладнаний ременевою системою швидкостей. Для зміни швидкості:

1. Від'єднайте інструмент від джерела живлення.
2. Відкрутіть два гвинта типу зірочка М6х30, відкрийте двері корпусу інструмента.
3. Відкрутіть гвинт М12х40 (а) за допомогою гайкового ключа. Потягніть на себе рукоятку натягу (b) як показано на малюнку 21.



малюнку 21

4. Виберіть необхідну швидкість. Верстат має чотири швидкості: 1800 об/хв, 3000 об/хв, 6000 об/хв та 9000 об/хв. малюнку 22 показує положення ремня для кожної швидкості.



малюнку 22

5. Розміщуйте ремінь точно у пази шківів.
6. Підніміть рукоятку натягу ремня (b) та закрутіть гвинт (a).
Якщо ремінь натягнути відповідно, має бути відхилення на 1/4", якщо натискати на ремінь по центру з помірним тиском.
7. Закрутіть всі гвинти.
8. Прокрутіть шків руками та переконайтесь, що хід ремня правильний.
9. Закрийте двері інструмента.

2. Заміна ремня

Звертайтеся до розділу «Зміна швидкостей».

3. Регулювання висоти шпинделя



УВАГА!

Для виконання регулювання, необхідно відключити інструмент від джерела живлення.

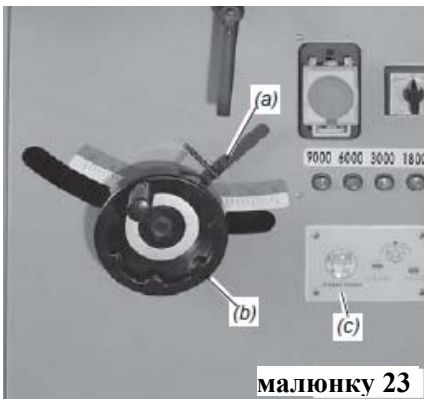
1. Відкрутіть фіксатор висоти шпинделя (а).
2. Переконайтесь, що упор та стіл не торкаються робочого інструмента.
3. Рухайте шпиндель вниз чи вгору для встановлення необхідної висоти.

Для того, щоб підняти шпиндель = крутіть ручку проти годинникової стрілки.

Для того, щоб опустити шпиндель = крутіть за годинниковою стрілкою.

Будь-яке регулювання висоти можна спостерігати по шкалі (с).

4. Зафіксуйте положення шпинделя ручкою (а).



4. Регулювання нахилу шпинделя



УВАГА!

Перед виконанням цього регулювання необхідно відключити інструмент від джерела живлення. Виконайте наступні кроки:

1. Розблокуйте нахил шпинделя рукояткою (b).

Для розблокування = поверніть проти годинникової стрілки

Для фіксації = поверніть за годинниковою стрілкою

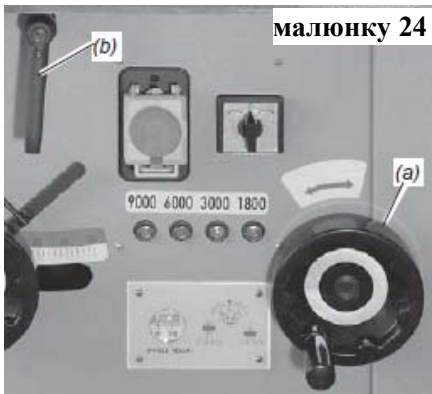
2. Переконайтесь, що упор та стіл не торкаються робочого інструмента та якщо шпиндель буде нахилитися, він не торкатиметься упору та вставного кільця.

3. Змініть нахил шпинделя за допомогою круглої ручки (а) для досягнення необхідного положення.

Вправо = поверніть ліворуч

Вліво = поверніть праворуч

4. Зафіксуйте нахил шпинделя (b).



5. Напрямок

Завжди перевіряйте напрямок ріжучого інструмента перед початком роботи. Інструмент спроектований так, щоб начати роботу (увімкнути інструмент), та зупинити роботу (вимкнути інструмент) можна за допомогою основної кнопки «Запуску-вимкнення».

Також на інструменті існує кнопка переднього/реверсного перемикання як вказано на малюнку 25. В багатьох випадках Вам необхідно перемикати напрямок ріжучого інструмента.



УВАГА!

Перед тим, як будете вмикати Реверсивний рух, необхідно вимкнути інструмент від джерела живлення.



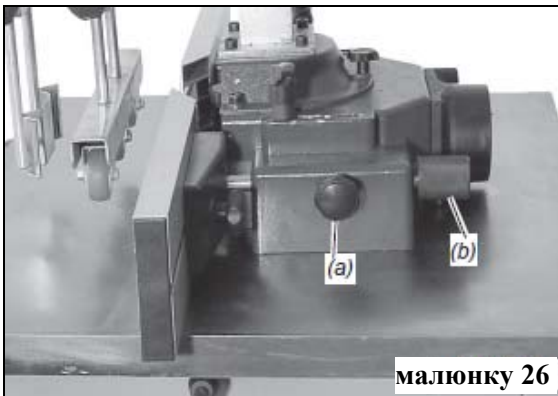
Якщо перемикач повернути вліво, то шпиндель крутитиметься проти годинникової стрілки.

Якщо перемикач повернути вправо, то шпиндель крутитиметься за годинниковою стрілкою.

6. Регулювання упору

Упор – це система, яка складається з двох частин. Кожний упор регулюється окремо. Для монтажу упору:

1. Відкрутіть ручку упору (гвинт типу зірочка M8x25 a).
2. Поверніть регулятор (b) доки упор не займе в необхідне положення.
3. Закрутіть ручку.

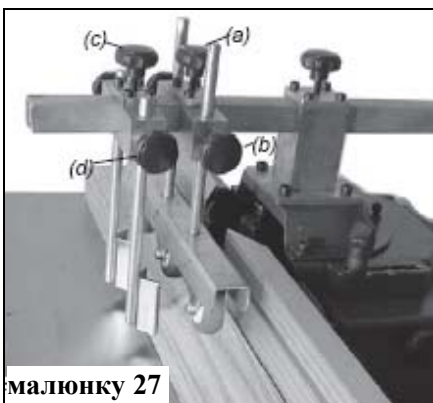


Регулювання виконуйте тоді, коли інструмент відключений від джерела живлення та шпindel не обертається.

7. Регулювання вала подачі

Перед регулюванням, відключіть інструмент від джерела живлення.

1. Викрутіть гвинт типу зірочка M8x25(a) та (b).
2. Перемістіть вал подачі вище заготовки.
3. Закрутіть гвинт типу зірочка M8x25(a), встановіть вал подачі на центральну лінію заготовки.
4. Закрутіть гвинт типу зірочка M8x25(b), переконайтесь , що вал знаходиться якнайближче до заготовки.
5. Відкрутіть гвинт типу зірочка M8x25(c) та (d).
6. Переміщуйте плиту механізму від зворотного удару до заготовки.
7. Закрутіть гвинт типу зірочка M8x25(c), встановіть плиту вище робочого столу на 5-10 мм.
8. Закрутіть гвинт типу зірочка M8x25(d), встановіть плиту якнайближче до заготовки.

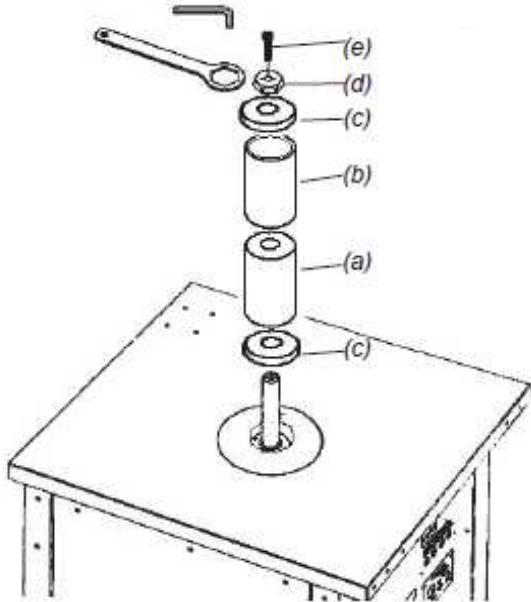


8. Шліфування

Виконувати цю операцію необхідно на обертах 1800 об/хв.

1. Видаліть захисний кожух та вал подачі.
2. Встановіть шпindel в найвище положення.

3. Вставте шліфувальний барабан (a) в шліфувальну втулку (b) як вказано на мал.28.
4. Установіть підтримуючий диск (c) та барабан в зборі на шпиндель.
5. Зафіксуйте фланець (d) гвинтом М12х25 (e).



малюнку 28

9. Стружковідсос

Якщо верстат працює в закритому приміщенні, необхідно використовувати стружковідсмоктувач з відповідними характеристиками та з мінімальним потоком 20 м/с. Під'єднання необхідно виконувати з шлангом, який має гнучку секцію, діаметр якого 100 мм.

Схема з'єднань

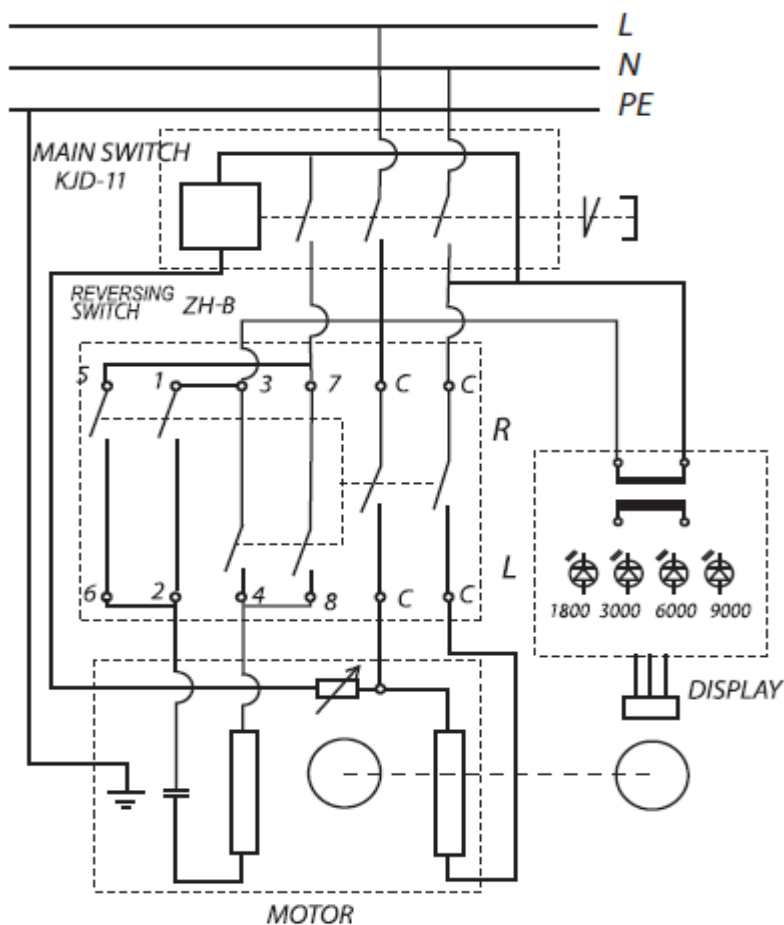
Двигун обладнаний системою термозахисту, тому він автоматично відключається від перевантаження. Двигун може знову вмикати після того, як охолоне (час для охолодження може бути різним).



УВАГА!

Від неправильного електричного під'єднання може пошкодитись ізоляція. Пошкоджений кабель не повинен використовуватись так, як таке використання являється надзвичайно небезпечним.

Регулярно перевіряйте електричне під'єднання на пошкодження. Перед перевіркою з'єднання переконайтесь, що інструмент від'єднаний від джерела живлення. Електричне з'єднання повинне відповідати законодавству країни.



малюнку 29

Зберігання



УВАГА!

Перед використанням:

- Візуально перевірте відстань між робочим інструментом та упором, між робочим інструментом та столом.
- Візуально перевірте кабель живлення та розетку на наявність пошкоджень, якщо необхідно, пошкоджені частини замініть.

Зберігання:

Перевірте наступне і якщо необхідно, замініть або відремонтуйте:

- Міцну фіксацію гвинтів
- Справність вмикача
- Цілісність кабеля живлення
- Цілісність ременів
- Інші умови, що можуть заважати безпечному використанню інструмента.

Стіл

Стіл може бути захищеним від іржі, якщо його періодично змащувати.

Змащування

Лише одна частина інструмента, що потребує змащування, це місце де каретка ковзає по корпусу верстата: де розміщені втулки підшипника та в тому місці, де можливе зношування підшипника.

V-ремінь

Уникайте потрапляння змащувальних матеріалів на ремінь або шківи. Перевіряйте V-ремінь кожного місяця на стан та натяг. Тріщини та пошкоджений ремінь може стати причиною неможливості використання інструмента або неякісної роботи. Замініть ремінь, якщо такі ознаки виявлені.

Графік

Періодично очищуйте порт відсмоктування стружки за допомогою компресора. Під час виконання такої операції завжди одягайте маску.

Кожну годину використання очищуйте та змащуйте:

- Направляючу рейку
- Упор

Кожні 5 годин очищуйте та змащуйте:

- Стійку шпинделя та каретку
- Зміщення механізму упора
- Всі ведучі та інші підшипники

Один раз на рік змінюйте ремінь.

Таблиця несправностей



НЕБЕЗПЕКА!

Перед переміщенням, регулюванням або зберіганням завжди:

1. Вмикач встановлюйте в положення OFF.
2. Від'єднайте кабель живлення.
3. Зачекайте доки шпиндель повністю зупинеться.

Технічне обслуговування

Всі інструменти та приладдя до них розроблені та виготовлені за сучасними технологіями. Незважаючи на це, у випадку поломки інструменту, він має бути відремонтованим кваліфікованою особою у сервісному центрі Utool.

Перелік сервісних центрів можете отримати у продавця, або напряму зв'язатись з Сервісним центром: Тел. +38 044 200 50 61 або www.utool.com.ua, info@utool.com.ua

Пошук несправностей та їх усунення		
Проблема	Можлива причина	Рішення
Двигун працює не на повну потужність	<ul style="list-style-type: none"> - Напруга джерела живлення невелика - Обмотка підгоріла - Вмикач несправний - Мережа перевантажена від інших інструментів 	<ul style="list-style-type: none"> - Вимагати відповідної організації перевірки напруги в мережі - Перевірити двигун / відремонтувати - Замінити вмикач - Не користуватися іншим електричним обладнанням під час використання верстата.
Двигун перегрівається	<ul style="list-style-type: none"> - Двигун перевантажений - Тупий робочий інструмент 	<ul style="list-style-type: none"> - Вимагати відповідної організації перевірки напруги в мережі - Замінити робочий інструмент
Під час фрезерування, робочий край підгорівший або двигун глохне	<ul style="list-style-type: none"> - Тупий робочий інструмент - Заготовка застрягає. 	<ul style="list-style-type: none"> - Нагостріть або замініть робочий інструмент - Звільніть заготовку
Круглий регулятор нахилу та висоти важко крутиться	<ul style="list-style-type: none"> - Пил потрапив у механізм. 	<ul style="list-style-type: none"> - Очистіть та змастіть механізм.
Шпindel не нахиляється або не регулюється по висоті.	<ul style="list-style-type: none"> - Регулятор нахилу активований не повністю - Регулятор висоти активований не повністю 	<ul style="list-style-type: none"> - Повністю активуйте регулятор нахилу - Повністю активуйте регулятор висоти
Надмірна вібрація фрезерного верстата	<ul style="list-style-type: none"> - Нерівна поверхня, на якій встановлений верстат - Пошкоджений ремінь - Пошкоджений робочий інструмент - Відкрутились гвинти, гайки 	<ul style="list-style-type: none"> - Відрегулюйте рівень основи під верстат - Замініть ремінь - Замініть робочий інструмент - Закрутіть всі кріплення
Фрезерний верстат не запускається	<ul style="list-style-type: none"> - Кабель живлення не під'єднаний до джерела - Запобіжник згорів - Спрацював автоматичний вимикач - Кабель живлення або вимикач пошкоджені 	<ul style="list-style-type: none"> - Під'єднайте кабель до джерела живлення - Замініть запобіжник - Перезапустіть авто вимикач - Замініть кабель та вимикач

Вмикач не працює	<ul style="list-style-type: none"> - Контакти вмикача підгоріли - Конденсатор пошкоджений - З'єднання проводів пошкоджені 	<ul style="list-style-type: none"> - Замініть вмикач - Замініть конденсатор - Перевірте з'єднання проводів на пошкодження
Запобіжники та авоматичний вимикач спрацьовують часто	<ul style="list-style-type: none"> - Двигун перевантажений - Запобіжники та авто вимикач невідповідного розміру або дефектні - Тупий робочий інструмент - Вмикач інструмента дефектний 	<ul style="list-style-type: none"> - Подавайте заготовку на робочий інструмент повільніше - Замініть запобіжники та автовимикачі - Замініть робочий інструмент - Замініть вмикач
Фрезерний верстат надто шумно працює	<ul style="list-style-type: none"> - Двигун несправний. 	<ul style="list-style-type: none"> - Необхідно продіагностувати та відремонтувати двигун.



УВАГА! Для уникнення тілесного травмування або пошкодження верстата, монтаж та ремонт повинен виконувати кваліфікований співробітник авторизованого сервісного центру.

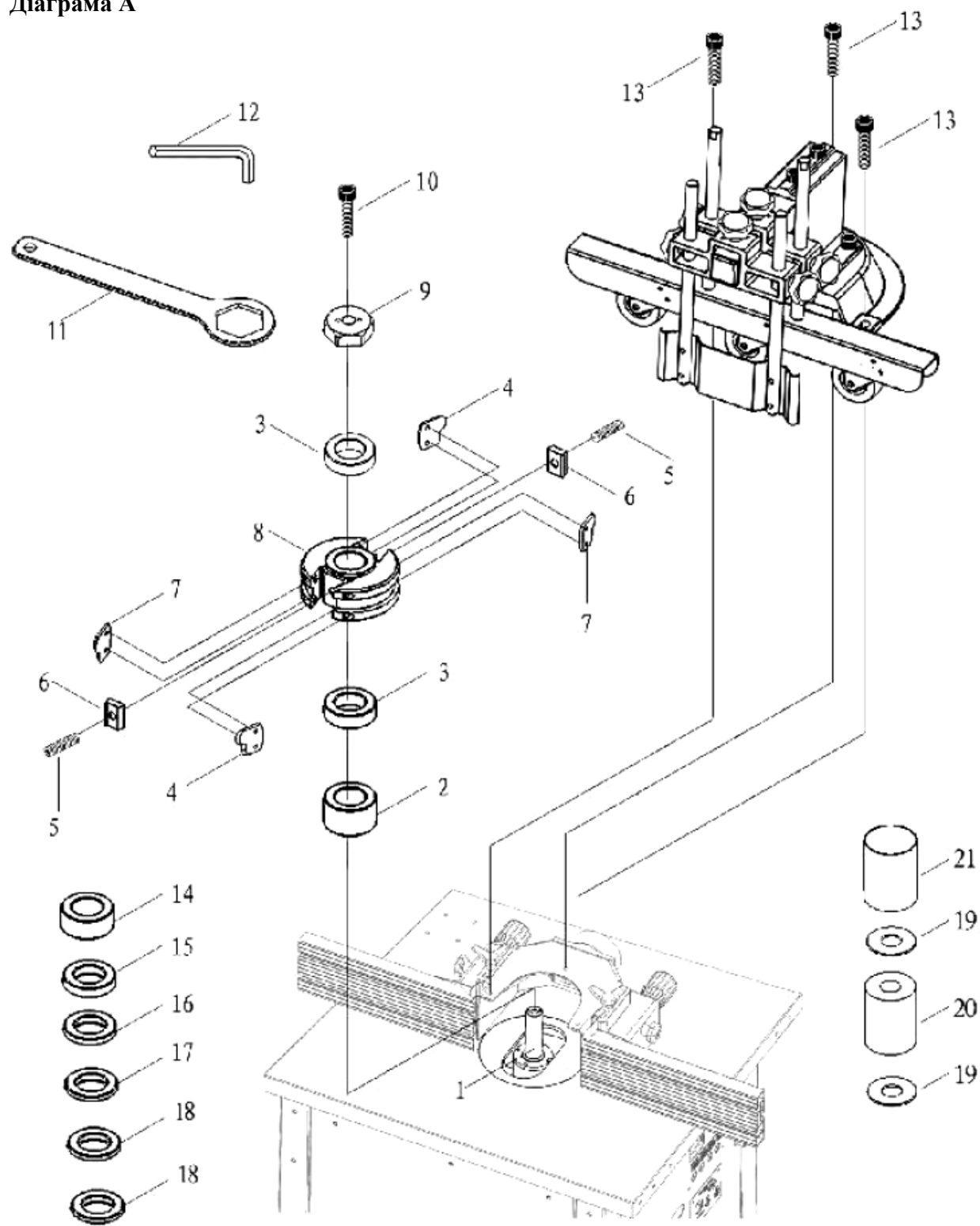


Пам'ятайте! Вище зазначена специфікація дійсна на момент публікації інструкції, але відповідно нашої політики постійного вдосконалення продукції, ми залишаємо за собою право змінювати інструмент без попередження.

Список частин & Діаграма (Частина А)

№.	Назва	Кількість
А-1	Вал шпинделя	1
А-2	Шпиндельне кільце $\varnothing 50 \times 30 \times 30$ мм	1
А-3	Шпиндельне кільце $\varnothing 50 \times 30 \times 15$ мм	2
А-9	Фланець	1
А-10	Гвинт М12х25	1
А-11	Ключ 45мм	1
А-12	Ключ 10 мм	1
А-13	Гвинт М8х16	3
А-14	Шпиндельне кільце $\varnothing 50 \times 30 \times 25$	1
А-15	Шпиндельне кільце $\varnothing 50 \times 30 \times 10$	1
А-16	Шпиндельне кільце $\varnothing 50 \times 30 \times 5$	1
А-17	Шпиндельне кільце $\varnothing 50 \times 30 \times 2$	1
А-18	Шпиндельне кільце $\varnothing 50 \times 30 \times 1$	2
А-19	Прокладка шліфувального барабана	2
А-20	Шліфувальний барабан	1
А-21	Шліфувальний папір	1

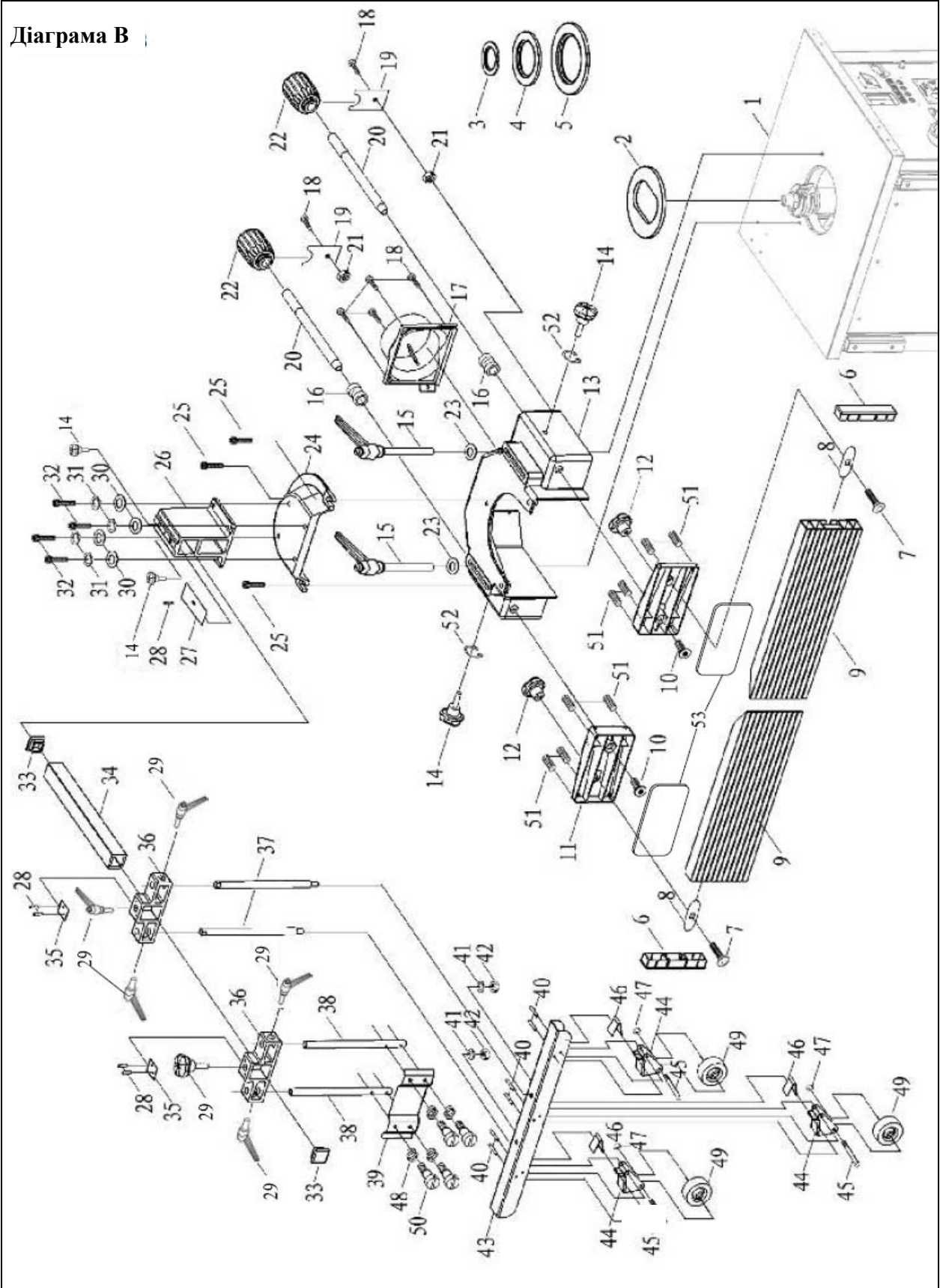
Діаграма А



Список частин & Діаграма (Частина В)

№.	Назва	Кі-ть.	№.	Назва	Кі-ть.
В-1	Стіл	1	В-29	Рукоятка	1
В-2	Кільце столу 200мм для нахилу	1	В-30	Пласка шайба 8мм	4
В-3	Кільце столу 110/80 мм	1	В-31	Пружинна шайба 8мм	6
В-4	Кільце 150/110мм	1	В-32	Гвинт М8х25	4
В-5	Кільце столу 200/150 мм	1	В-33	Кнопка, подаюча ручка	2
В-6	Пробка, Упор	2	В-34	Подаюча ручка	1
В-7	Гвинт каретки, М8х40	2	В-35	Блок, з'єднання	2
В-8	Направляюча, гвинт	2	В-36	З'єднання	2
В-9	Упор	2	В-37	Шток, вал	2
В-10	Гвинт М8х20	2	В-38	Шток, вал	2
В-11	Каретка	2	В-39	Пластина, захисна система відскоку	1
В-12	Зіркоподібна гайка	2	В-40	Штифт, підшипник	6
В-13	Захисний кожух	1	В-41	Пружинна шайба 8мм	2
В-14	Клавіша М8х25	8	В-42	Шестигранна гайка М8	2
В-15	Рукоятка М5х150	2	В-43	Корпус	1
В-16	Прокладка	2	В-44	Корпус підшипника	3
В-17	Патрубок для стружки	1	В-45	Гвинт М6х35	3
В-18	ГвинтМ5х12	6	В-46	Пружина	3
В-19	Фіксатор, ручка	2	В-47	Фіксуюча гайка М6	3
В-20	Шпindelь, фіксатор шпindelя	2	В-48	Пружина	3
В-21	Шестигранний гвинт М5	2	В-49	Підшипник	3
В-22	Кнопка, фіксатор шпindelя	2	В-50	Гвинт	4
В-23	Велика прокладка	2	В-51	Гвинт	8
В-24	Кришка, Захисний кожух	1	В-52	Кільце	2
В-25	Гвинт М8х16	3	В-53	Блок, упор	2
В-26	Основа	1			
В-27	Блок	1			
В-28	Вставка, ручка подачі	1			

Діаграма В

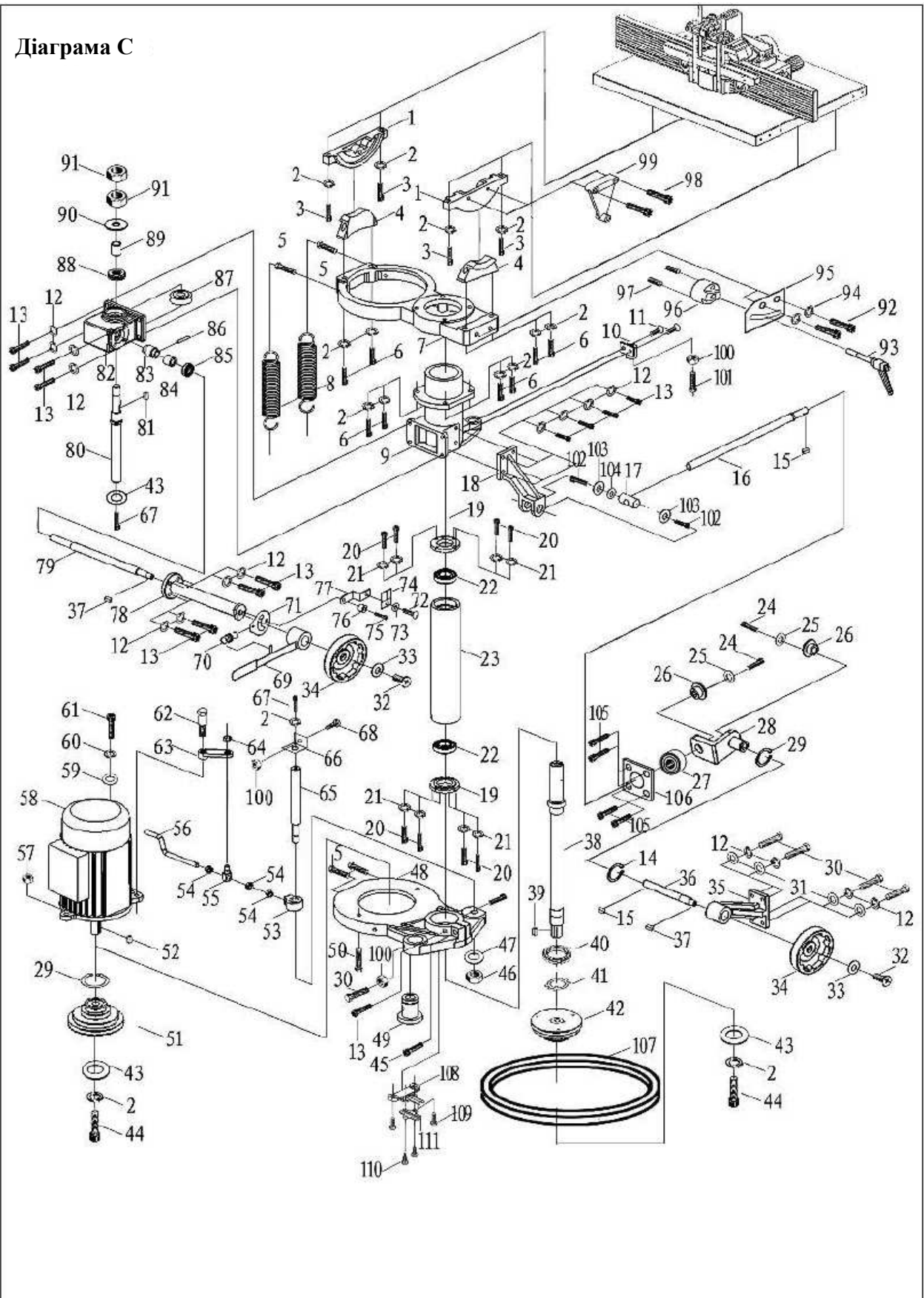


Список частин & Діаграма (Частина С)

№.	Назва	Кі-ть	№.	Назва	Кі-ть
С-1	Шарнірне з'єднання	2	С-64	Гайка М10	1
С-2	Гровер 10мм	15	С-65	Направляючий шток	1
С-3	Гвинт М10х30	4	С-66	Обмежувач	1
С-4	Поворотна вісь	2	С-67	Гвинт М0х15	2
С-5	Гвинт М10х30	4	С-68	Гвинт М4х12	1
С-6	Гвинт М10х40	8	С-69	Ручка фіксації	1
С-7	Поворотна направляюча	1	С-70	Пружина	1
С-8	Пружина	2	С-71	Пластина	1
С-9	Поворотна головка	1	С-72	Гвинт М4х6	1
С-10	Шкала	1	С-73	Пласка шайба 4мм	1
С-11	Гвинт М4х6	2	С-74	Показчик	1
С-12	Пружинна шайба 8 мм	16	С-75	Гвинт М6х25	1
С-13	Гвинт М8х25	12	С-76	Втулка	1
С-14	Підшипник 8102	1	С-77	Кронштейн	1
С-15	Шпонка 5х5х14	2	С-78	Корпус, вал	1
С-16	З'єднання штанги	1	С-79	Вал	1
С-17	Гайка	1	С-80	Шпindelь	1
С-18	Кронштейн	1	С-81	Шпонка 6х6х14	1
С-19	Кришка, корпус направляючої	2	С-82	Каретка, підйомний механізм	1
С-20	Гвинт М4х16	8	С-83	Різьбова втулка	1
С-21	Пружинна шайба 4мм	8	С-84	Втулка	1
С-22	Підшипник 80106	2	С-85	Підшипник 80202	1
С-23	Направляюча шпинделя	1	С-86	Циліндричний штифт 4х20	1
С-24	Гвинт М6х12	2	С-87	Гвинтоподібний механізм	1
С-25	Шайба 6мм	2	С-88	Опорний підшипник 8105	1
С-26	Зубчате колесо	2	С-89	Втулка	1
С-27	Підшипник 80102	1	С-90	Шайба	1
С-28	Кронштейн	1	С-91	Тонка гайка М20	2
С-29	Кільце 24mm	2	С-92	Гвинт	1
С-30	Шестигранний гвинт М8х20	5	С-93	Ручка фіксації нахилу	1
С-31	Пласка шайба 8мм	4	С-94	Шайба 10мм	2
С-32	Гвинт М5х12	2	С-95	Пластина	1
С-33	Велика шайба 6мм	2	С-96	Фіксуюча гайка	1
С-34	Колесоподібна ручка	2	С-97	Гвинт М6х10 мм	2
С-35	Кронштейн	1	С-98	Гвинт М10х15 мм	2
С-36	Вісь	1	С-99	Опорний кронштейн	1

С-37	Шпонка 4x4x12	2	С-100	Гайка М8	2
С-38	Вал	1	С-101	Гвинт	1
С-39	Шпонка 8x8x25	1	С-102	гвинт М6x12 мм	2
С-40	Гайка М30	1	С-103	Шайба 6 мм	1
С-41	Шайба	1	С-104	Гвинт М6x12 мм	1
С-42	Шків	1	С-105	Гвинт М6x12 мм	4
С-43	Шайба 10 мм	3	С-106	Пластина	1
С-44	Гвинт М10x20	2	С-107	Ремінь	1
С-45	Гвинт М12x40	1	С-108	Пластина	1
С-46	Шестигранна гайка М6	1	С-109	Гвинт М5x16 мм	2
С-47	Пласка шайба 16 мм	1	С-110	Гвинт М3,5x10 мм	2
С-48	Кронштейн двигуна	1	С-111	Пластина	1
С-49	Гвинт 24 мм	1			
С-50	Шестигранний гвинт М12x40	1			
С-51	Шків двигуна	1			
С-52	Шпонка 8x8x40	1			
С-53	З'єднання, натяг	1			
С-54	Шестигранна гайка М10	3			
С-55	Різьбове з'єднання	1			
С-56	Ручка	1			
С-57	Гвинт фіксації М10	1			
С-58	Двигун	1			
С-59	Пласка шайба 12 мм	1			
С-60	Пружинна шайба 12 мм	1			
С-61	Гвинт М12x30	1			
С-62	Різьбове з'єднання	1			
С-63	З'єднання	1			

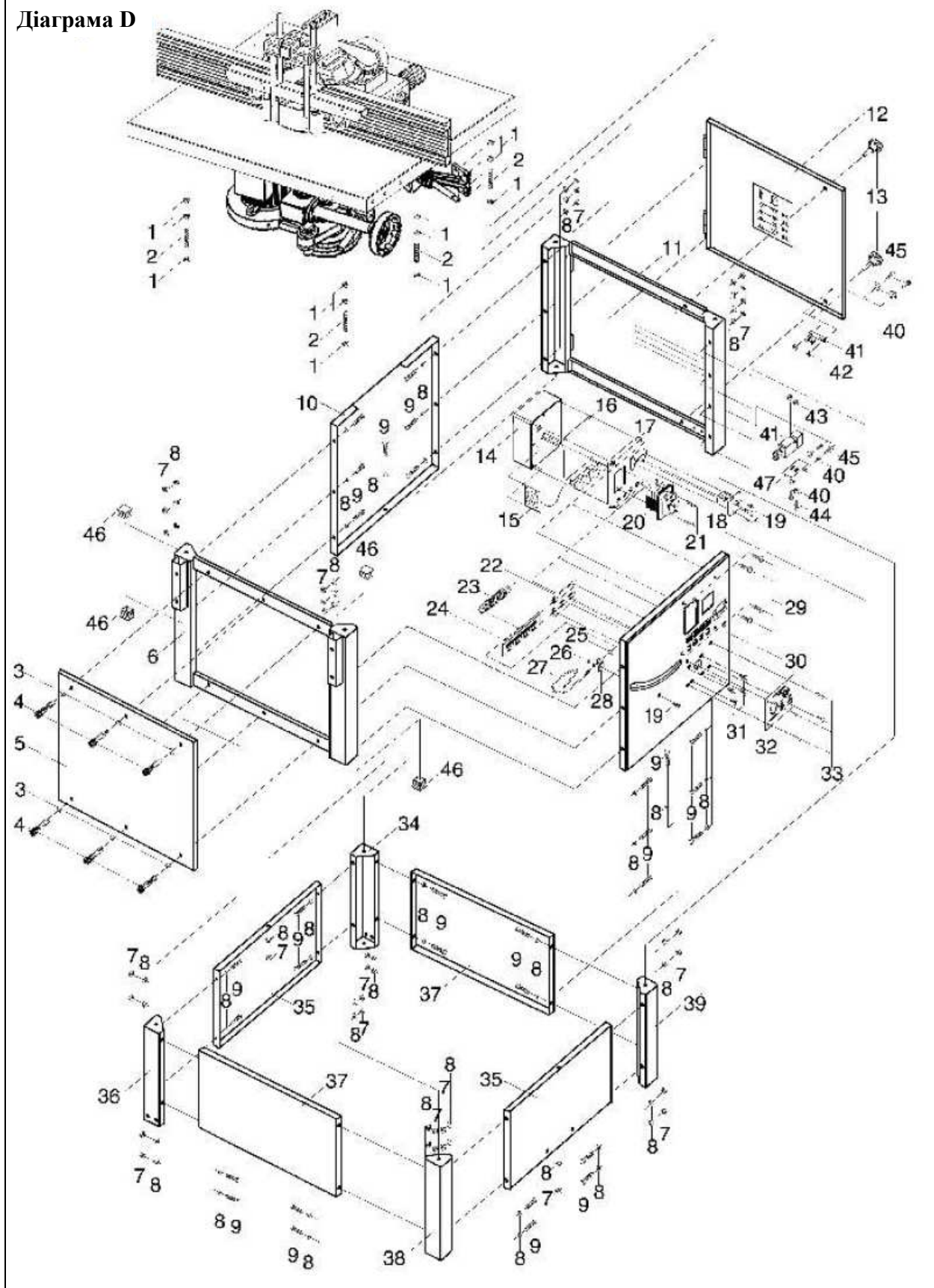
Діаграма С



Список частин & Діаграма (Частина D)

№.	Назва	Кі-ть	№.	Назва	Кі-ть
D-1	Шестигранна гайка M10	12	D-26	Шестигранна гайка M4	1
D-2	Гвинт M10x70	4	D-27	Провід	4
D-3	Пласка шайба 6 мм	8	D-28	Утримувач провода	1
D-4	Гвинт M6x30	6	D-29	Гвинт M4x30	4
D-5	Ліва панель, корпус верстата	1	D-30	Передня панель	1
D-6	Ліва рамка верстата	1	D-31	Гвинт M4x10	1
D-7	Шестигранна гайка M8	38	D-32	Панель	1
D-8	Пласка шайба 8 мм	114	D-33	Гвинт M4x10	4
D-9	Гвинт M8x20	38	D-34	Стійка А	1
D-10	Задня панель, корпус верстата	1	D-35	Бокова панель, робочий стенд	1
D-11	Права рамка верстата	1	D-36	Стійка В	1
D-12	Двері, корпус верстата	1	D-37	Панель	4
D-13	Зіркоподібний гвинт M6x30	2	D-38	Стійка	1
D-14	Корпус вмикача	1	D-39	Стійка С	4
D-15	Дисплей	1	D-40	Шайба	1
D-16	Ізоляція	1	D-41	Кінцевик	2
D-17	Панель вмикача	1	D-42	Рейка	1
D-18	Поворотний вмикач	1	D-43	Гайка M4	2
D-19	Гвинт M4x10	2	D-44	Гвинт M4x30	2
D-20	Основний вмикач	1	D-45	Гвинт M5x10	2
D-21	Гвинт M4x10	4	D-46	Заглушка	2
D-22	Кронштейн	2	D-47	Пластина кінцевика	1
D-23	Пружина	1			
D-24	Шкала	1			
D-25	Гайка	1			

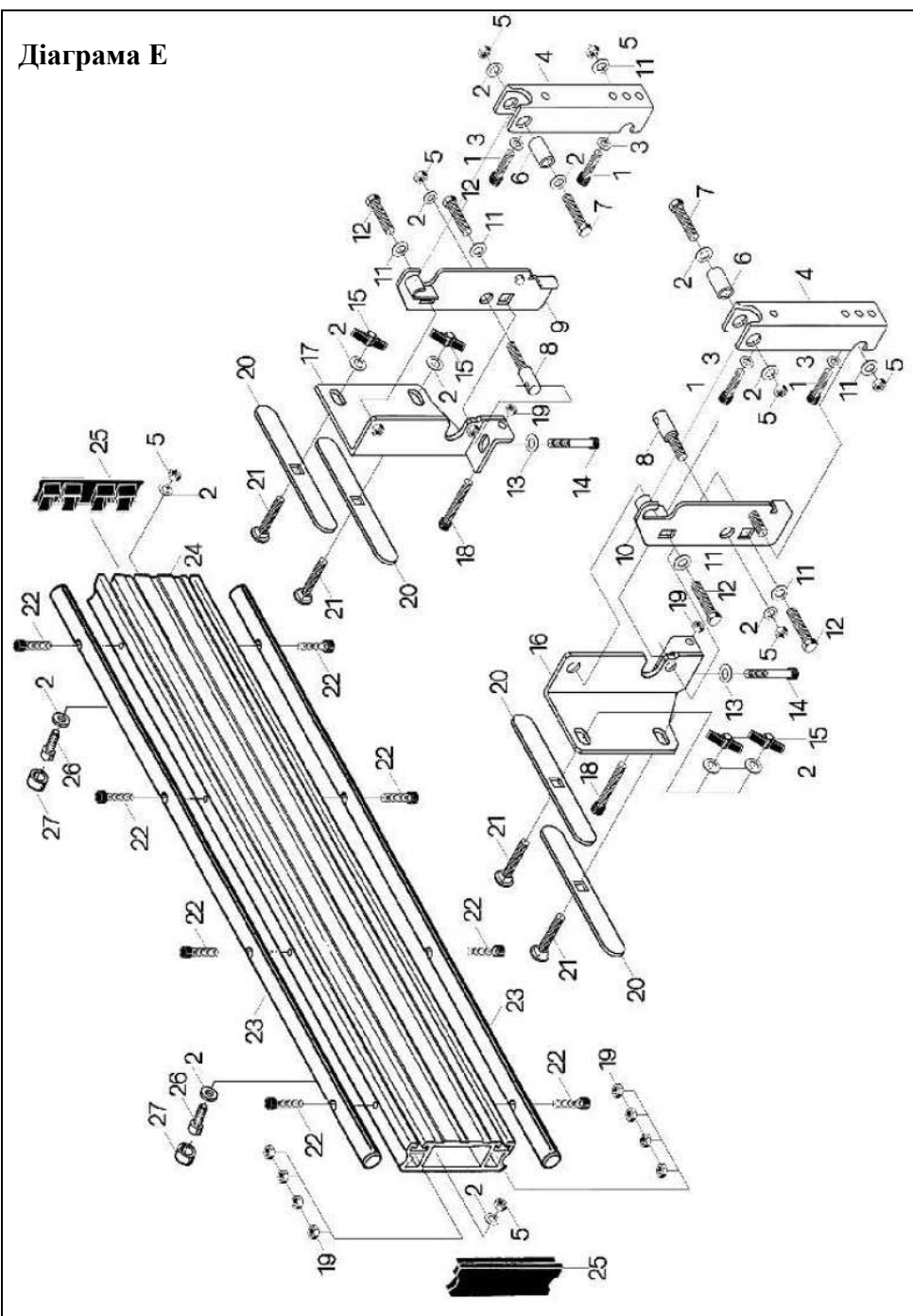
Діаграма D



Список частей & Диаграмма (Частина Е)

№.	Назва	Кі-ть	№.	Назва	Кі-ть
Е-01	Гвинт М8	4	Е-15	Барашкова гайка М8	4
Е-02	Пласка шайба 8мм	7	Е-16	Кронштейн – лівий	1
Е-03	Пласка шайба 8мм	7	Е-17	Кронштейн – правий	1
Е-04	Кронштейн	2	Е-18	Гвинт М8х25мм	2
Е-05	Гайка М8	8	Е-19	Гайка М6	10
Е-06	Втулка	2	Е-20	Направляюча	4
Е-07	Гвинт М8х50мм	2	Е-21	Гвинт М8х30мм	4
Е-08	Гвинт регулювання	2	Е-22	Гвинт М6х20мм	8
Е-09	Утримувач направляючої – правий	1	Е-23	Направляюча рейка	2
Е-10	Утримувач направляючої – лівий	1	Е-24	Рейка	1
Е-11	Шайба 8 мм	4	Е-25	Заглушка	2
Е-12	Гвинт М8х20 мм	4	Е-26	Гвинт М8х20	2
Е-13	Шайба 6 мм	4	Е-27	Гумова втулка	2
Е-14	Гвинт М6х65 мм	2			

Діаграма Е

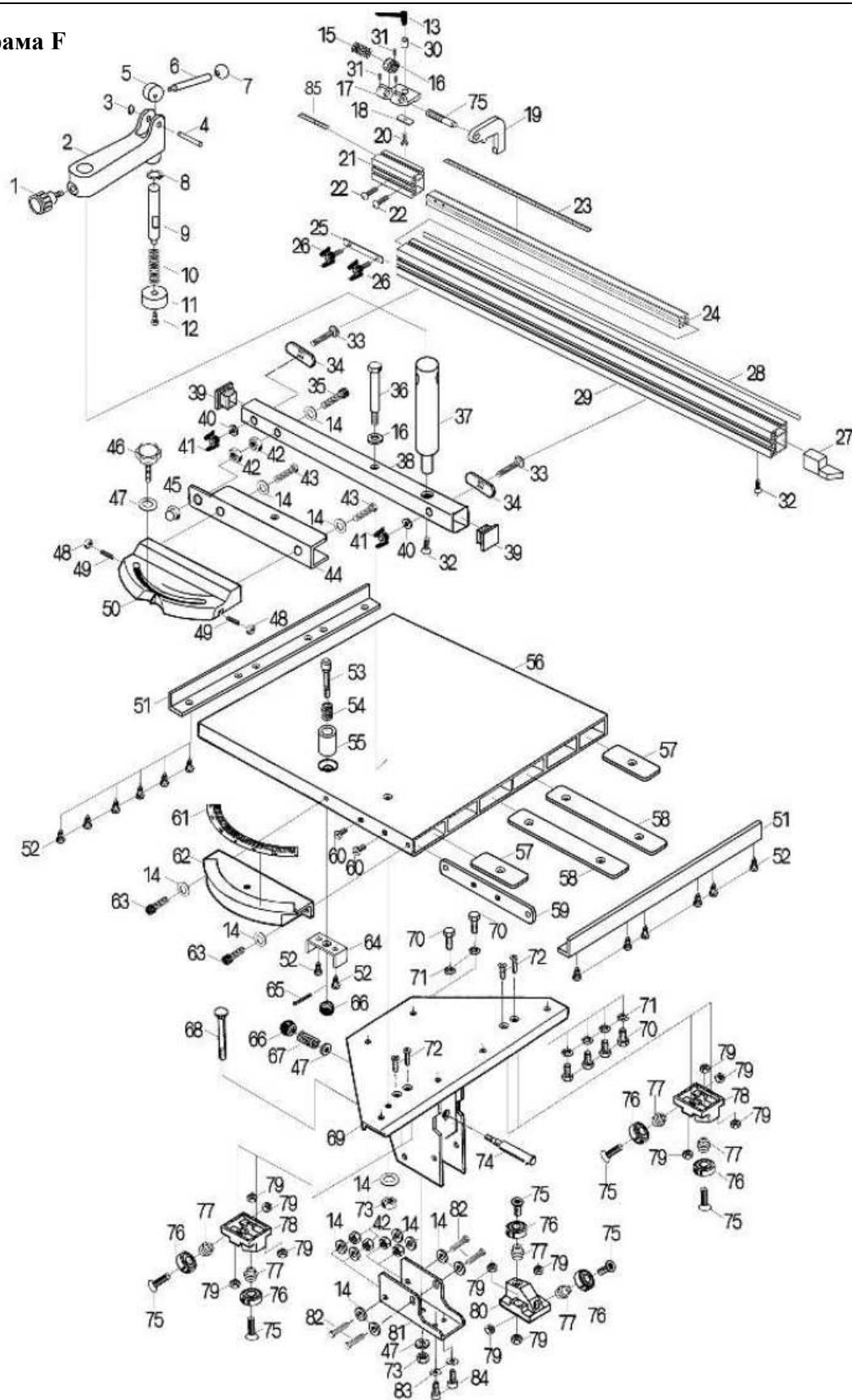


Список частин & Діаграма (Частина F)

№.	Назва	Кі-ть	№.	Назва	Кі-ть
F-1	Барашковий гвинт	1	F-43	Гвинт М8х12 мм	2
F-2	Кронштейн затискача	1	F-44	U – подібна пластикова пластина	1
F-3	Кільце	1	F-45	Гайка М8	1
F-4	Штифт	1	F-46	Ручка	1
F-5	Кулачок	1	F-47	Пласка шайба 8 мм	1

F-6	Частина рукоятки	1	F-48	Гайка М5	2
F-7	Пластикова частина ручки	1	F-49	Гвинт М5х20 мм	2
F-8	Кільце	1	F-50	Направляюча, рухомого столу	1
F-9	Штанга	1	F-51	Кутник	2
F-10	Пружина	1	F-52	Гвинт ST3,5х13 мм	14
F-11	Утримувач	1	F-53	Стопорний штифт	1
F-12	Гвинт М6х16	1	F-54	Пружина, стопорного штифта	1
F-13	Ручка М6	1	F-55	Втулка	1
F-14	Шайба 8 мм	12	F-56	Рухомий стіл	1
F-15	Пружина	1	F-57	Проміжна пластина – коротка	2
F-16	Регюлюче колесо	1	F-58	Проміжна пластина – довга	2
F-17	Пластина	1	F-59	Проміжна пластина -	1
F-18	Направляюча	1	F-60	Гвинт М6х12 мм	2
F-19	Фіксатор	1	F-61	Шкала	1
F-20	Гвинт М6х36 мм	1	F-62	Основа	1
F-21	Обмежувач	1	F-63	Гвинт М6х16 мм	2
F-22	Гвинт ST3,5х10 мм	2	F-64	Пластина фіксуючого штифта	1
F-23	Шкала	1	F-65	Штифт	1
F-24	Направляюча	1	F-66	Кнопка	2
F-25	Проміжна планка	1	F-67	Пружина	1
F-26	Барашковий гвинт М8х20 мм	2	F-68	Гвинт М8х90 мм	1
F-27	Заглушка	1	F-69	Кронштейн	1
F-28	Шкала	1	F-70	Шестигранний гвинт М6х20 мм	6
F-29	Упор	1	F-71	Зубчата шайба 6 мм	6
F-30	Втулка	1	F-72	Гвинт	4
F-31	Гвинт М5х50 мм	2	F-73	Гайка	4
F-32	Гвинт ST4,0х13мм	2	F-74	Вісь	1
F-33	Гвинт М6х50 мм	2	F-75	Гвинт	6
F-34	Направляюча	2	F-76	Підшипник 80100	6
F-35	Гвинт М8х25 мм	1	F-77	Прокладка	6
F-36	Гвинт	1	F-78	Верхній кронштейн	2
F-37	Рукоятка	1	F-79	Гайка	12
F-38	Сталева трубка, упор	1	F-80	Нижній кронштейн	2
F-39	Заглушка	2	F-81	U – подібний кронштейн	1
F-40	Шайба 6 мм	2	F-82	Шестигранний гвинт	4
F-41	Барашкова гайка М6	2	F-83	Зубчата шайба	2
F-42	Гайка М8	2	F-84	Гвинт М6х20 мм	2
			F-85	Шкала	1

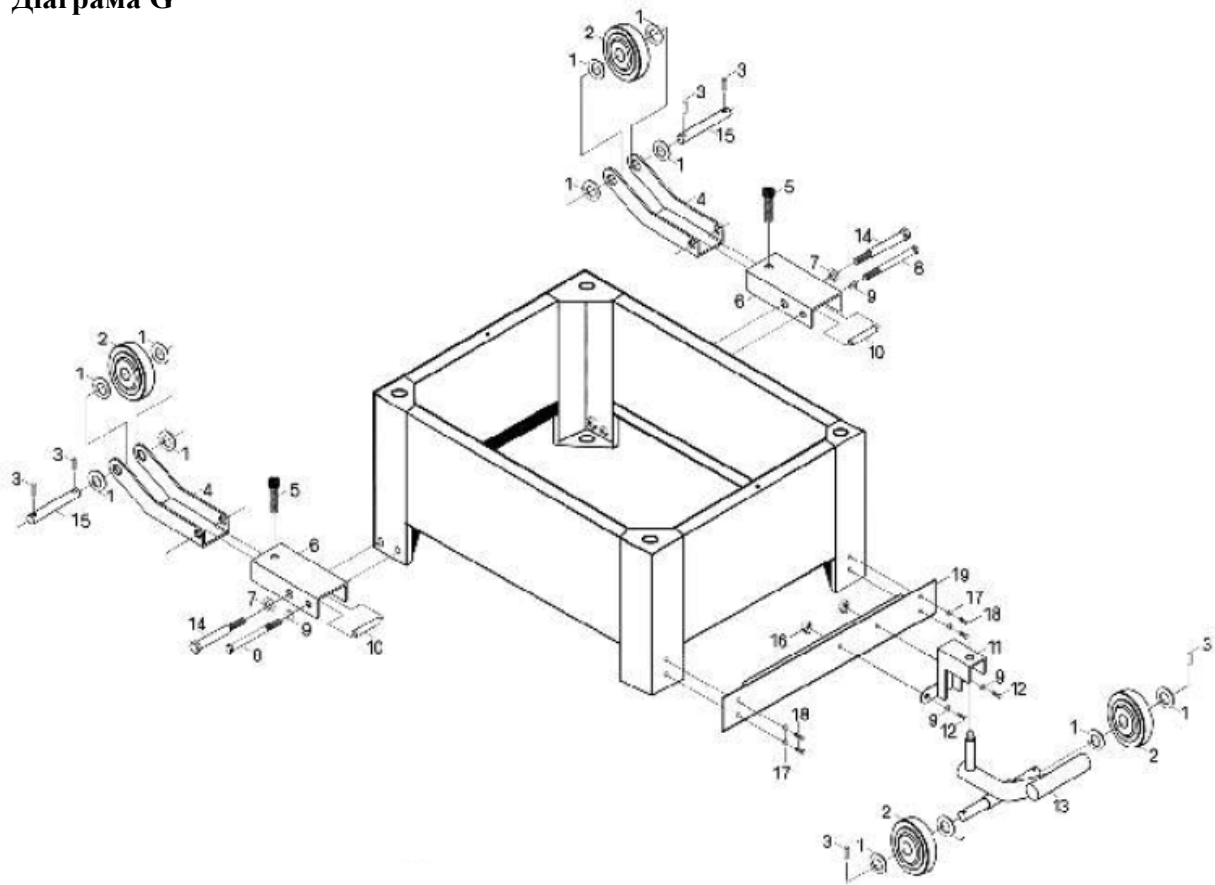
Діаграма F



Список частин & Діаграма (Частина G)

№.	Назва	Кі-ть.	№.	Назва	Кі-ть.
G-1	Пласка шайба 16 мм	12	G-11	Кріплення для заднього колеса	1
G-2	Ролик	4	G-12	Гвинт M10x20	2
G-3	Циліндричний штифт	6	G-13	Ручка для транспортування	1
G-4	Вилкоподібний з'єднувач	2	G-14	Вісь	1
G-5	Гвинт M12x50	2	G-15	Штифт	2
G-6	U-подібний кронштейн	2	G-16	Гайка M10	2
G-7	Пласка шайба 14мм	2	G-17	Шайба 8 мм	4
G-8	Шестигранний гвинт M10x70	2	G-18	Гвинт M8x16 мм	4
G-9	Пласка шайба 10 мм	4	G-19	U - подібна пластина	1
G-10	Втулка	2			

Діаграма G



ОФИЦИАЛЬНЫЙ ДИЛЕР В УКРАИНЕ:

storgom.ua

ГРАФИК РАБОТЫ:

Пн. – Пт.: с 8:30 по 18:30

Сб.: с 09:00 по 16:00

Вс.: с 10:00 по 16:00

КОНТАКТЫ:

+38 (044) 360-46-77

+38 (066) 77-395-77

+38 (097) 77-236-77

+38 (093) 360-46-77

Детальное описание товара: <https://storgom.ua/product/frezernyi-standok-utool-uwsm-55t.html>

Другие товары: <https://storgom.ua/frezernye-stanki.html>