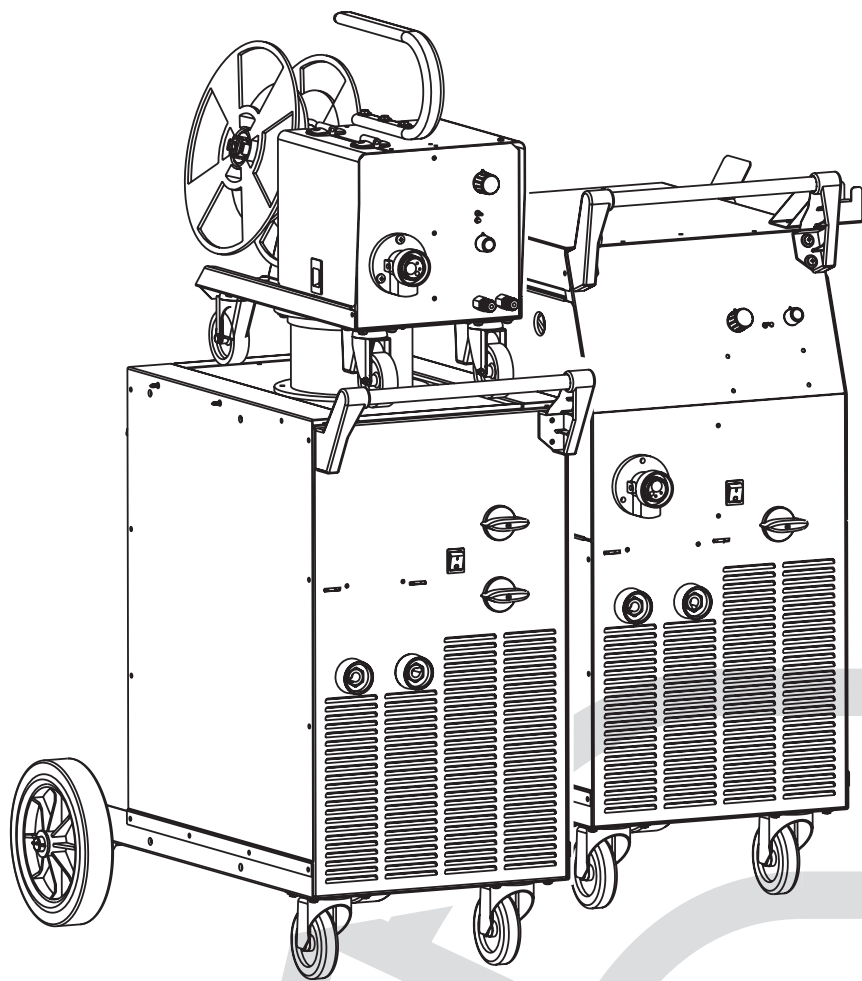




MIG



IT	5	Manuale istruzione
EN	7	Instruction Manual
FR	9	Manuel d'instruction
ES	11	Manual de instrucciones
PT	13	Manual de instruções
DE	15	Bedienungsanleitung
DA	17	Brugermanual
NL	19	Handleiding
SV	21	Brukanvisning
NO	22	Instruksjonsmanual
FI	24	Käyttöohjekirja
ET	26	Kasutusõpetus
LV	28	Instrukciju rokasgrāmata
LT	30	Instrukcijų vadovas
PL	32	Instrukcja obsługi
CS	34	Návod k obsluze
HU	36	Használati kézikönyv
SK	37	Návod k obsluhu
HR	39	Priručnik za upotrebu
SL	41	Priložnik z navodili za uporabo
EL	43	Εγχειρίδιο Χρήσης
RU	45	Рабочее руководство
BG	47	Ръководство за експлоатация
RO	49	Manual de instrucțiuni
TR	51	Kullanım kılavuzu
AR	54	دليل التعليمات

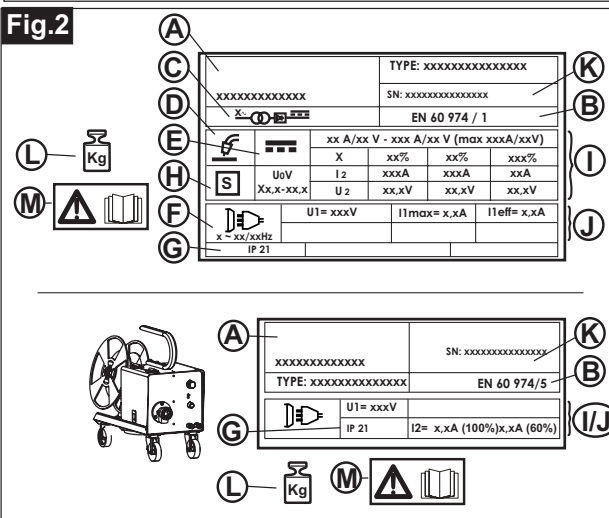
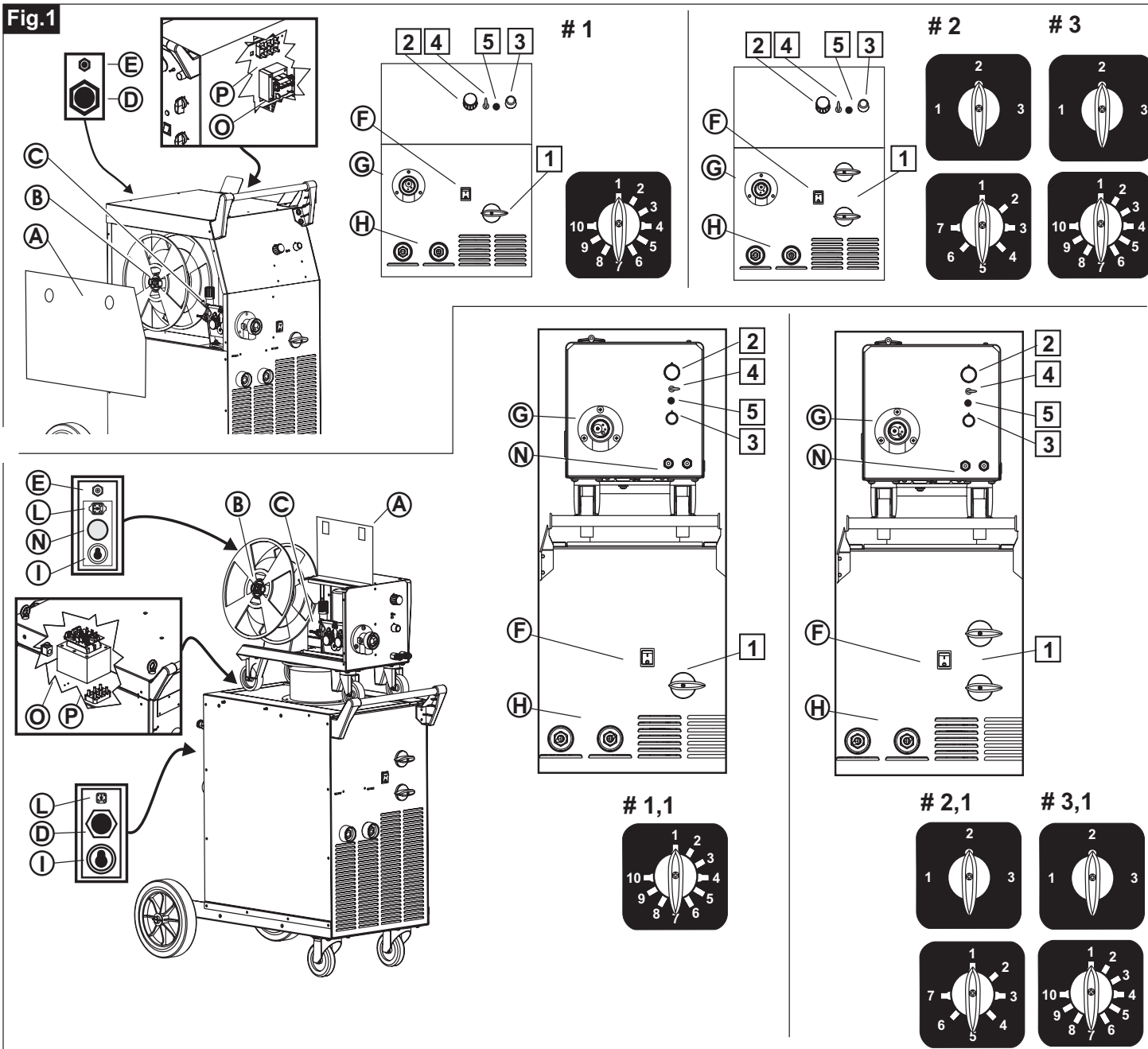


Fig.3

	3,1	3,2	3,3	3,4
$I_2 \text{ max (A)}$	220V 230V 240V	380V 400V 415V	220V 230V 240V	380V 400V 415V
I_3	350 500 600	25A "D" 50A "D" 63A "D"	16A "D" 32A "D" 40A "D"	32A 32A 63A
		35	50	50
		1 - 20	1 - 20	1 - 20

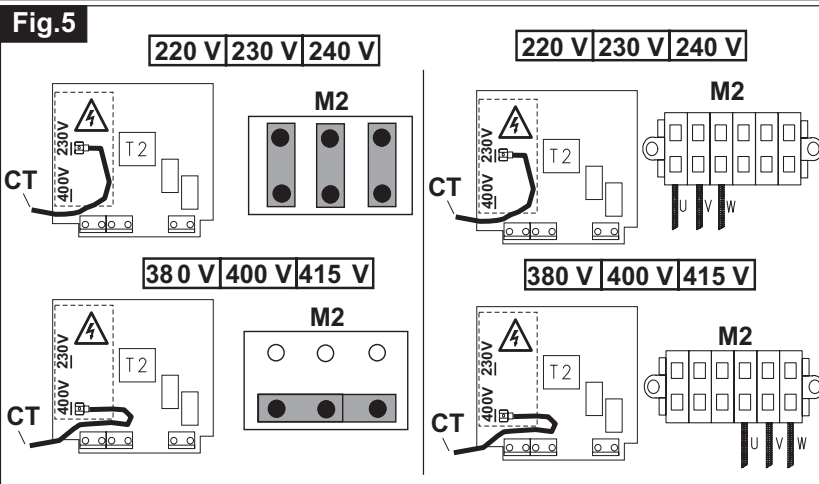


Fig.4

$I_2 \text{ max (A)}$		$\varnothing \text{ mm.}$	
350 - 600	Steel - Fe	0,8-1,0-1,2-1,6	Ar/Co ₂ - Co ₂
	Inox - Ss	0,8-1,0-1,2-1,6	Ar/He/Co ₂
	Aluminium - Al	0,8-1,0-1,2-1,6	Ar/O ₂ - Ar/Co ₂
	Cored wires	1,2-1,6	Ar

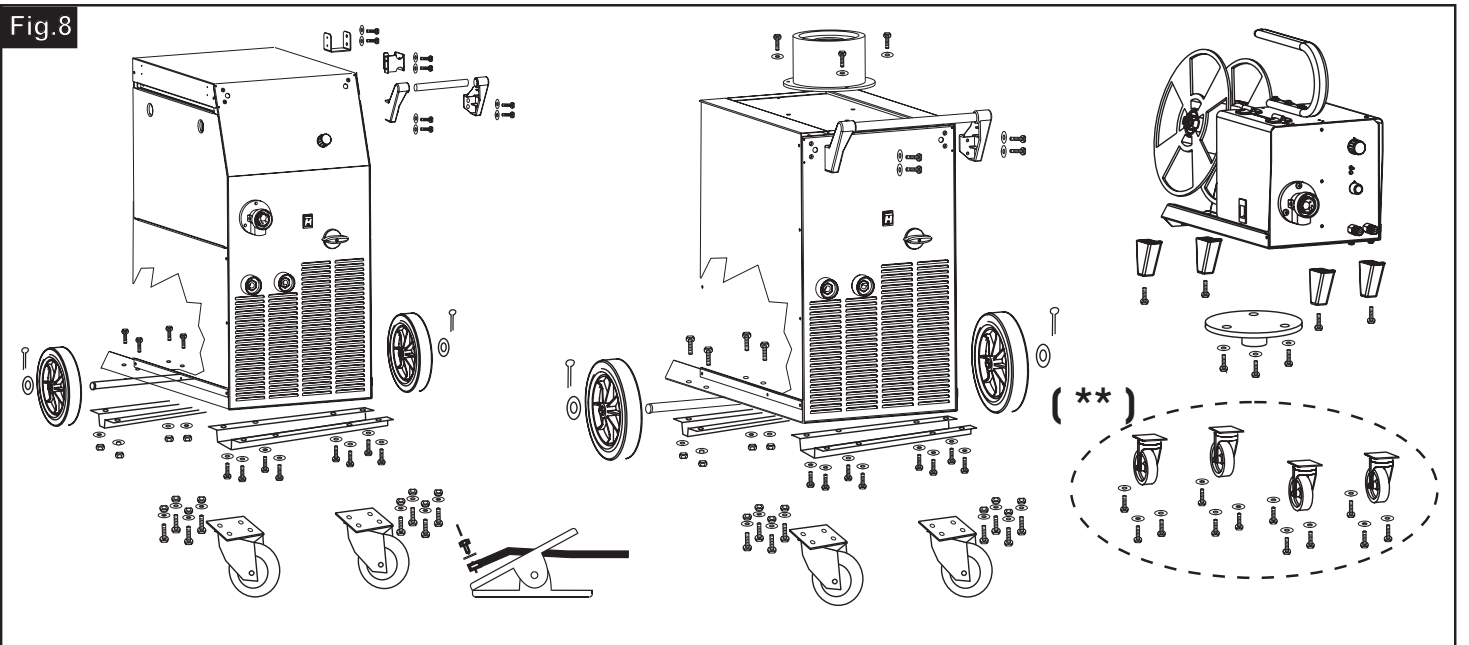
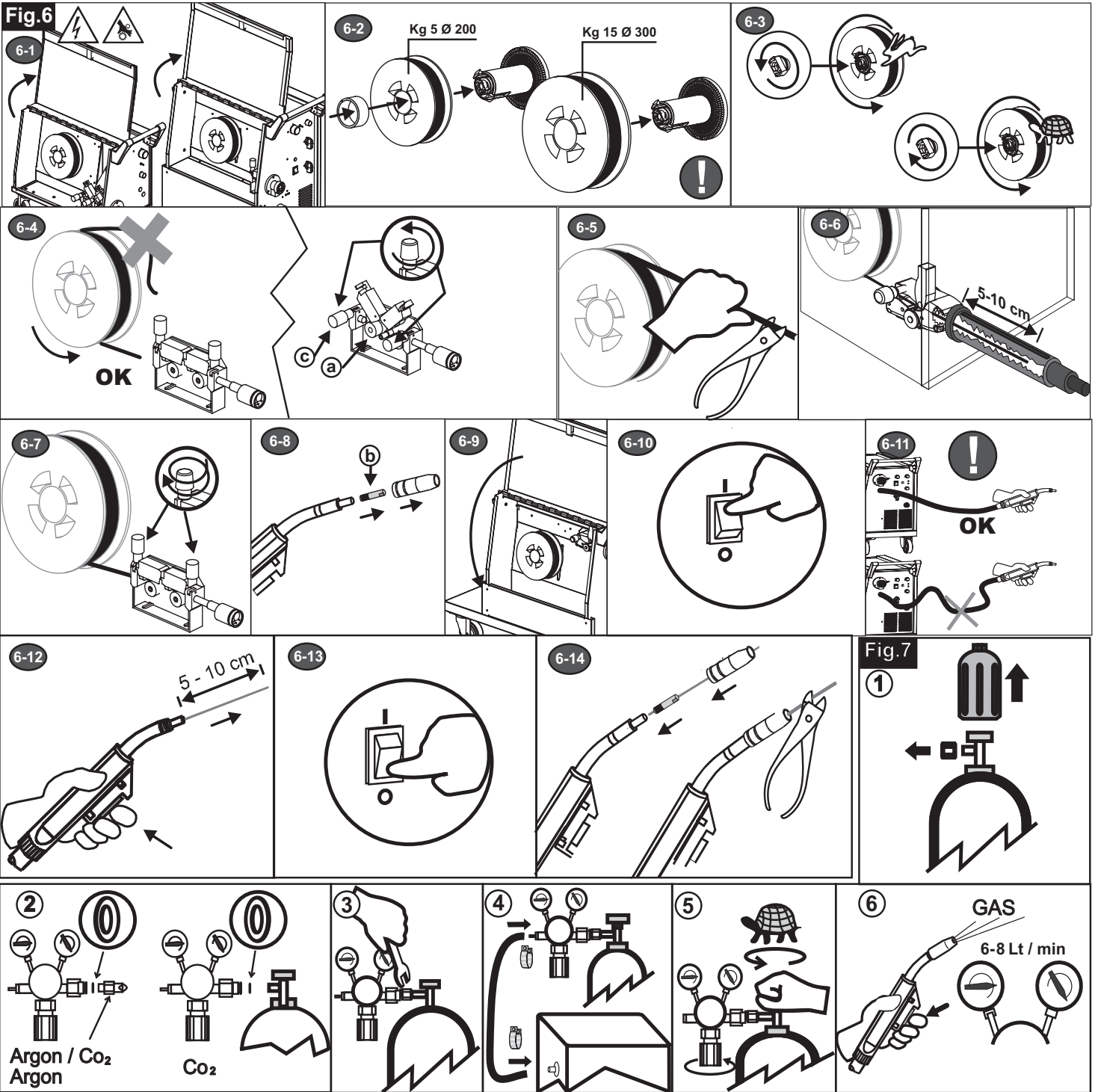


Fig.9

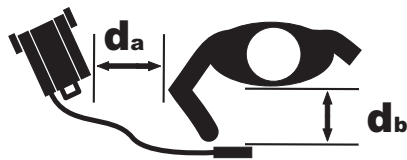
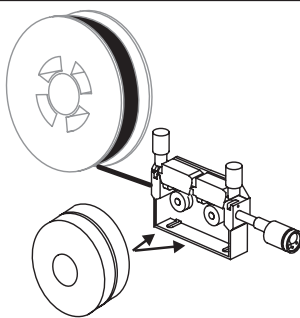


Fig.10



	\varnothing mm.	Ref.
Steel - Fe	0,8 - 1,0	011206
Steel - Fe	1,2 - 1,6	011207
Flux	1,2 - 1,6	011210
Aluminium - Al	0,8 - 1,0	011208
Aluminium - Al	1,2 - 1,6	011209

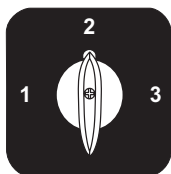
Conventional output current EN /IEC 60974-1:2012

1
1,1



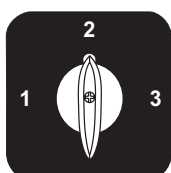
Amp	1	2	3	4	5	6	7	8	9	10
	25	42	65	85	115	145	180	210	240	270

2
2,1



Amp	1	2	3	4	5	6	7
1	30	40	50	58	65	75	90
2	100	110	125	140	160	175	190
3	205	240	265	290	340	380	410

3
3,1



Amp	1	2	3	4	5	6	7	8	9	10
1	40	42	45	50	57	65	75	83	90	100
2	105	110	120	130	140	155	170	185	200	210
3	230	245	265	285	310	340	370	400	430	470

(IT) LEGENDA SEGNALI DI PERICOLO, OBBLIGO, DIVIETO (EN) KEY TO DANGER, MANDATORY AND PROHIBITION SIGNS (FR) SIGNAUX DE DANGER, D'OBLIGATION ET D'INTERDICTION (ES) SEÑALES DE PELIGRO, OBLIGACIÓN, PROHIBICIÓN (PT) LEGENDA DOS SINAIS DE PERIGO, OBRIGAÇÃO, PROIBIÇÃO (EL) ΣΗΜΑΤΑ ΚΙΝΔΥΝΟΥ, ΥΠΟΧΡΕΩΣΗΣ ΚΑΙ ΑΠΑΓΟΡΕΥΣΗΣ (DE) GEFÄHR, PFLICHTEN UND VERBOTE HINWEISENDE SIGNALE (DA) FORKLARING TIL ADVARSELS- PÅBUDS- OG FORBUDSSKILTE (NL) LEGENDE GEVAAR-, GEBODS-, VERBODSTEKENS (SV) TECKENFÖRKLARING FÖR SKYLTA FÖR FARA, OBLIGATORISKT OCH FÖRBUDDET (FI) SUURIMMAT VAARAT, PAKOLLISET JA KIELTOMERKINNANOT (ET) OHUMÄRGID, KOHUSTAVAD JA KEELAVAD MÄRGID (LV) RĪSKA APZĪMĒJUMS, PAVĒLOŠAS AN AIZLIEDZOŠAS ZĪMESCĪŅI (LT) PAVOJAUS, BŪTINŲ IR DRAUDŽIAMŲJŲ ŽENKLŲ PAAIŠKINIMAS (PL) LEGENDA SYMBOLI WSKAZUJĄCYCH NIEBEZPIECZEŃSTWO, OBOWIĄZEK, ZAKAZ (CS) VYSVĚTLIVKY KE ZNAČKAM OZNAČUJÍCÍM NEBEZPEČI, PŮVINNÉ POUŽÍVÁNÍ A ZÁKAZY (SK) KLÚČ K ŠTÍTKOM O NEBEZPEČENSTVE, NARIADENIACH A ZÁKAZOCH (HU) MAGYARÁZAT VESZÉLY JELZÉSEK, KÖTELEZŐ ÉS TILTOTT TENNIVALÓK (RU) ЛЕГЕНДА СИГНАЛОВ ОПАСНОСТИ, ОБЯЗАННОСТЕЙ, ЗАПРЕТА (BG) КЛЮЧ КЪМ ЗНАЦИТЕ ЗА ОПАСНОСТ, ЗАДЪЛЖИТЕЛНИ ИЗИСКВАНИЯ И ЗАБРАНИ (HR) KAZALO OPASNOSTI, ZNAKOVA OBAVEZAI ZABRANA (NO) NØKKEL TIL FARE-, PÅBUDS- OG FORBUDSSKILT (SL) ZNAKI ZANEVARNOSTI, OBVEZANOSTI IN PREPOVEDI (RO) EXPLICAREA SEMNELOR DE PERICOL, OBLIGAȚII ȘI INTERDICȚII (TR) TEHLIKE İŞARETLERİ İLE ZORUNLU VE YASAKLAYICI İŞARET BİLGİLERİ (عربي) دليل علامات الخطر، الاوامر، الحظر

-  PERICOLO GENERICO • GENERAL DANGER • RISQUE GÉNÉRAL • PELIGRO GENERAL • PERIGO GENÉRICO • ΓΕΝΙΚΟΣ ΚΙΝΔΥΝΟΣ • ALLGEMEINE GEFÄHR • GENEREL RISIKO • ALGEMEEN GEVAAR • ALLMÄN FARA • YLEINEN VAARA • ÜLDINE OHT • VISPĀRĒJIE RĪSKI • BENDRI PAVOJAI • OGÓLNE NIEBEZPIECZEŃSTWO • OBECNĚ NEBEZPEČI • VŠEOBECNĚ NIEBEZPEČENSTVO • ÁLTALÁNOS VESZÉLY • ОБЩАЯ ОПАСНОСТЬ • ОБЩА ОПАСНОСТ • ОРՇԱ ОПАСНОՍՏ • GENERELL FARE • SPLOŠNA NEVARNOST • PERICOL GENERAL • GENEL TEHLİKE • خطر عام
-  PERICOLO SHOCK ELETTRICO • DANGER OF ELECTRIC SHOCK • RISQUE : CHOC ÉLECTRIQUE • PELIGRO DE DESCARGA ELÉCTRICA • PERIGO DE CHOQUE ELÉCTRICO • ΚΙΝΔΥΝΟΣ ΗΛΕΚΤΡΟΠΛΗΓΙΑΣ • STROMSCHLAGEFAHR • RİSKO FOR ELEKTRISK STØD • GEVAAR VOOR ELEKTRISCHE SCHOK • FARA FÖR ELCHOCK • ΣΑΗΚΟΪΣΚΥΝ VAARA • ELEKTRILÕÕGI OHT • ELEKTROŠOKA RİSKS • ELEKTROS ŠOKO PAVOJUS • NIEBEZPIECZEŃSTWO PORAZENIA PRĄDEM • NEBEZPEČI ÚRAZU ELEKTRICKÝM ProuDEM • NEBEZPEČENSTVO ZÁSAHU ELEKTRICKÝM PRŮDEM • ÁRAMŰTÉS VESZÉLYE • ОПАСНОСТЬ ЭЛЕКТРИЧЕСКОГО ПОРАЖЕНИЯ • ОПАСНОСТ ОТ ЕЛЕКТРИЧЕСКИ УДАР • OPASNOST OD STRUJNOG UDARA • FARE FOR ELEKTRISK SJOKK • NEVARNOST ELEKTRIČNEGA UDARA • PERICOL DE ELECTROCUTARE • ELEKTRİK ÇARPMIA TEHLİKESİ • خطر صاعق کهربایی
-  PERICOLO FUMI DI SILDATURA • DANGER OF WELDING FUMES • RISQUE : FUMÉES DE SOUDAGE • PELIGRO HUMOS DE SOLDADURA • PERIGO DE FUMOS DE SOLDADURA • ΚΙΝΔΥΝΟΣ ΑΝΑΘΥΜΙΑΣΕΩΝ ΣΥΓΚΟΛΛΗΣΗΣ • GEFÄHRDUNG DURCH SCHWEISSRAUCH • RİSKO FOR SVEJSEDDAMPE • GEVAAR VOOR LASDAMPEN • FARA FÖR SVETSRÖK • HITSAUSAVLJEN VAARA • KEEVITUSSUITSU OHT • METINÄŠANAS DŪMU RİSKS • VIRINIMO GARŲ PAVOJUS • NIEBEZPIECZEŃSTWO OPARÓW SPRAWALNICZYCH • NEBEZPEČI SVAŘOVACÍCH VÝPARŮ • NEBEZPEČENSTVO VÝPAROV ZO ZVAROVANIA • FORRASZTÁSI GÖZÖK VESZÉLYE • ОПАСНОСТЬ ДЫМОВ ОТ СВАРКИ • ОПАСНОСТ ОТ ИЗПАРЕНИЯ ПРИ ЗАВАРЯВАНЕ • OPASNOST OD PARA VARENJA • FARE FOR SVEISEDUNSTER • NEVARNOST HLAPOV ZARADI VARJENJA • PERICOL GENERAT DE EMISIILE DEGAJATE LA SUDURĂ • KAYNAK DUMANLARI TEHLİKESİ • خطر دخان اللحام
-  PERICOLO RADIAZIONI ULTRAVIOLETTE • DANGER OF ULTRA VIOLET RADIATION • RISQUE: RADIATIONS ULTRAVIOLETES • PELIGRO RADIACIONES ULTRAVIOLETAS • PERIGO DE RADIACÕES ULTRAVIOLETAS • ΚΙΝΔΥΝΟΣ ΥΠΕΡΙΔΙΟΥΣ ΑΚΤΙΝΟΒΟΛΙΑΣ • GEFÄHRDUNG DURCH UV-STRAHLEN • RİSKO FOR ULTRAVIOLET STRÅLING • GEVAAR VOOR UV-STRALING • FARA FÖR ULTRAVIOLETT STRÅLNING • ULTRAVIOLETTISÄTELYVAARA • ULTRAVIOLETTKIIRGUSE OHT • ULTRAVIOLETĀ STAROJUMA RİSKS • ULTRAVIOLETINĒS RADIACIJAS PAVOJUS • NIEBEZPIECZEŃSTWO PROMIENIOWANIA ULTRAFIOLETOWEGO • NEBEZPEČI ULTRAFIOLETÓHO ŽÁRENÍ • NEBEZPEČENSTVO ULTRAFIALOVÉHO ŽIARENIA • ULTRALBOLVA SUGÁRZÁSI VESZÉLY • ОПАСНОСТЬ УЛЬТРАФИОЛЕТОВОГО ИЗЛУЧЕНИЯ • ОПАСНОСТ ОТ УЛТРАФИОЛЕТОВА РАДИАЦИЯ • OPASNOST OD ULTRALJUBICASTIH ZRAKA • FARE FOR ULTRAVIOLETT STRÅLING • NEVARNOST ULTRAVIJOLIČNEGA SEVANJA • PERICOL DE RADIATII ULTRAVIOLETE • ULTRAVIJOLE RADYASYON TEHLİKESİ • خطر اشعاع فوق بنفسجي
-  PERICOLO SPRUZZI INCANDESCENTI • DANGER OF BURNING SPLASHES • RISQUE: JETS INCANDESCENTS • PELIGRO PULVERIZACIONES INCANDESCENTES • PERIGO DE BORRIFOS INCANDESCENTES • ΚΙΝΔΥΝΟΣ ΚΑΥΤΩΝ ΣΤΑΓΟΝΙΔΙΩΝ • GEFÄHRDUNG DURCH GLÜHENDE SPRITZER • RİSKO FOR BRÄNDENDE STÄNK • GEVAAR VOOR HETE SPATTEN • FARA FÖR GNISTSPRUT • POLTTAVIEN ROISKEIDEN VAARA • PÖLETAVATE PRİTSMETE OHT • DEGOŠU ŠĹAKATU RİSKS • DEGINANČIJ TİŠKALŲ PAVOJUS • NIEBEZPIECZEŃSTWO ROZŻARZONYCH ODPARYSKÓW • NEBEZPEČI PÁLIČÍCH ODSTRÍKŮ • NEBEZPEČENSTVO VYFRKOVANIA ŽERAVÝCH LÁTKO • SZIKRA SZÖRÖDÁSI VESZÉLY • ОПАСНОСТЬ РАСКАЛЕННЫХ БРЫЗГ • ОПАСНОСТ ОТ ИЗГАРЯЩИ ПРЪСКИ • OPASNOST OD PRSKANJA GORUČIH TVARI • FARE FOR BRENNENDE SPRUT • NEVARNOST GOREČIH IZSTRELKOV • PERICOL DE ÎMPROȘCARE CE PROVOACĂ ARSURI • ALEV SIĞRAMA TEHLİKESİ • خطر رذاذ ملتهب
-  PERICOLO D'INCENDIO • DANGER OF FIRE • RISQUE D'INCENDIE • PELIGRO DE INCENDIO • PERIGO DE INCÊNDIO • ΚΙΝΔΥΝΟΣ ΠΥΡΚΑΓΙΑΣ • BRANDGEFAHR • BRANDFARE • BRANDGEVAAR • BRANDFARA • TULIPALOVAARA • TULEOHT • UGUNS RİSKS • GAISRO PAVOJUS • NIEBEZPIECZEŃSTWO POŻARU • NEBEZPEČI POŽÁRU • NEBEZPEČENSTVO POŽIARU • TÜZVESZÉLY • ОПАСНОСТЬ ПОЖАРА • ОПАСНОСТ ОТ ПОЖАР • OPASNOST OD POŽARA • FARE FOR BRANN • NEVARNOST POŽARA • PERICOL DE INCENDIU • YANGIN TEHLİKESİ • خطر اشتعال
-  PERICOLO DI ESPLOSIONE • DANGER OF EXPLOSION • RISQUE D'EXPLOSION • PELIGRO DE EXPLOSIÓN • PERIGO DE EXPLOSAO • ΚΙΝΔΥΝΟΣ ΕΚΡΗΞΗΣ • EXPLOSIONSGEFAHR • EKSPLOSIONSFARE • EXPLOSIJEVAAR • EXPLOSIONSFARA • RĀJĀHDYSVAARA • PLAHVATUSOHT • EKSPLOZIJAS RİSKS • SPROGIMO PAVOJUS • NIEBEZPIECZEŃSTWO WYBUCHU • NEBEZPEČI VÝBUCHU • NEBEZPEČENSTVO VÝBUCHU • ROBBANÁSI VESZÉLY • ОПАСНОСТЬ ВЗРЫВА • ОПАСНОСТ ОТ ЕКСПЛОЗИЯ • OPASNOST OD EKSPLOZIJE • FARE FOR EKSPLOSION • NEVARNOST EKSPLOZİJE • PERICOL DE EXPLOZIE • PATLAMA TEHLİKESİ • NEVARNOST EKSPLOZİJE • خطر انفجار
-  PERICOLO SCHIACCIAMENTO MANO DA INGRANAGGI • DANGER OF CRUSHING HANDS IN GEARS • RISQUE: ÉCRASEMENT DE LA MAIN PAR LES ENGRANAGES • PELIGRO DE APLASTAMIENTO MANO POR ENGRANAJES • PERIGO DE ESMAGAMENTO DAS MÃO EM ENGRANAGENS • ΚΙΝΔΥΝΟΣ ΣΥΝΘΛΙΨΗΣ ΧΕΡΙΩΝ ΣΤΑ ΓΡΑΝΑΖΙΑ • QUETSCHGEFAHR DER HÄNDE DURCH ZAHNRÄDER • RİSKO FOR KNUSNING AF HÆNDER I GEARENE • GEVAAR VOOR VERPLETTERING HAND IN RADARWERK • FARA FÖR ATT KLÄMMA HÄNDERNA I KUGGHJULEN • VAARA KÄSIEN RUHOJOUTUMISESTA HAMMASRATTAISSA • ETTEVAATUST, ÄRA JÄTA KÄSI LIKUVATE OSADE VAHELE • RİSKS SASPIEST ROKAS IEKĀRTĀ • RANKŲ SUSIŽEIDIMO KUMPLIARACIJOS PAVOJUS • NIEBEZPIECZEŃSTWO ZGNIECENIA RĄK PRZEZ RZEKŁADNIE ZĘBATE • NEBEZPEČENSTVO ROZDRVENIA RŮK V PREVODOCH • FIGYELEM! VIGYÁZNI A KÉZRE A FOGASKERÉKNÉL! • ОПАСНОСТЬ РАЗДАВЛИВАНИЯ РУК ШЕСТЕРНЯМИ • خطر سحق اليدين بين التروس



PERICOLO RADIAZIONI NON IONIZZANTI • DANGER OF NON-IONIZING RADIATION • RISQUE: RADIATIONS NON IONISANTES • PELIGRO RADIACIONES NO IONIZANTES • PERIGO DE RADIAÇÕES NÃO IONIZANTES • ΚΙΝΔΥΝΟΣ ΜΗ ΙΟΝΙΖΟΥΣΑΣ ΑΚΤΙΝΟΒΟΛΙΑΣ • GEFÄHRDUNG DURCH NICHT IONISIERENDE STRAHLUNGEN • RISKIO FOR IKKE-IONISERENDE STRÅLING • GEVAAR NIET IONISERENDE STRÅLING • FARA FÖR EJ JONISERANDE STRÅLING • ΕΙ-ΗΘΟΝΟΙΒΑ ΣΑΤΕΙΛΥΑΑΡΑ • MITTELIONISIEREIRA KIIRGUSE OHT • NEJONIZIJOŠAS RADIĀCIJAS RISKS • NEJONIZUOJANČIOS RADIACIJOS PAVOJUS • NIEBEZPIECENSTWO PROMIENIOWANIA NIE IONIZUJĄCEGO • NEBEZPEČÍ NEJONIZUJÍCÍHO • NEBEZPEČENSTVO NEJONIZACÉHO ŽIARENIA • NEM IONIZÁLT SUGÁRZÁS VESZÉLY • ОПАСНОСТЬ НЕ ИОНИЗИРУЮЩЕГО ОБЛУЧЕНИЯ • ОПАСНОСТ ОТ ДЕЙОНИЗАЦІЯ • OPASNOST OD NEJONIZIRANJA • FARE FOR IKKE-IONISERING • NEVARNOST NEJONIZIRANJA • PERICOL DE NON-IONIZARE • ЙОНЛАСМАМА ТЕХЛИКЕСІ • خطر إشعاع كيرومغناطيسي



PERICOLO CAMPO MAGNETICO INTENSO • DANGER OF STRONG MAGNETIC FIELD • RISQUE: CHAMP MAGNÉTIQUE INTENSE • PELIGRO CAMPO MAGNÉTICO INTENSO • PERIGO DE CAMPO MAGNÉTICO INTENSO • ΚΙΝΔΥΝΟΣ ΔΥΝΑΤΟΥ ΜΑΓΝΗΤΙΚΟΥ ΠΕΔΙΟΥ • GEFÄHRDUNG DURCH STARKE MAGNETFELDER • RISKIO FOR KRAFTIGT MAGNETFELT • GEVAAR INTENS MAGNETISCH VELD • FARA FÖR INTENSTVIT MAGNETFÄLT • VOIMAKAS MAGNETTIKENTÄVAARA • TUGEVA MAGNETVÄLJA OHT • SPÉCIGA MAGNÉTISKÁ LAUKA RISKS • STIPRIJ MAGNETINIJ LAUKŲ PAVOJUS • NIEBEZPIECENSTWO SILNE POLE MAGNETYCZNE • NEBEZPEČÍ SILNĚHO MAGNETICKÉHO • NEBEZPEČENSTVO SILNÉHO MAGNETICKÉHO POLA • ERŐS MÁGNESES TÉR VESZÉLY • ОПАСНОСТЬ ИНТЕНСИВНОГО МАГНИТНОГО ПОЛЯ • ОПАСНОСТ ОТ СИЛНО МАГНИТНО ВЪЗДЕЙСТВИЕ • OPASNOST OD JAKIH MAGNETSKIH POLJA • FARE FOR STRERKE MAGNETFELT • NEVARNOST MOČNEGA MAGNETENJA • PERICOL DE CÂMP MAGNETIC PUTERNIC • SERT MANYETİZM TEHLİKESİ • خطر مجال المغناطيسي مكثف



PERICOLO DI USTIONE • DANGER OF BURNS • RISQUE DE BRÛLURE • PELIGRO DE USTIONES • PERIGO DE QUEIMADURA • ΚΙΝΔΥΝΟΣ ΕΓΚΑΥΜΑΤΩΝ • VERBRENNUNGSGEFÄHR • RISKIO FOR FORBRÆNDINGER • GEVAAR VOOR BRANDWONEN • FARA FÖR BRÄNNSKADA • PALOHAANVAARA • PÖLETUSTE OHT • APDEGUMU RISKS • NUDEGIMO PAVOJUS • NIEBEZPIECENSTWO POPARZENIA • NEBEZPEČÍ POPÁLENÍ • NEBEZPEČENSTVO POPÁLENIA • MEGEGÉST VESZÉLYE • ОПАСНОСТЬ ОЖОГА • ОПАСНОСТ ОТ ИЗГАРЯНЕ • OPASNOST OD OPEKLINE • FARE FOR BRÄNNSKADER • NEVARNOST OPEKLIN • PERICOL DE ARSURI • YANMA TEHLİKESİ • خطر حروق



OBBLIGO DI PROTEZIONE VIE RESPIRATORIE • PROTECTIVE BREATHING APPARATUS MUST BE WORN • OBLIGATION: PROTÉGER SES VOIES RESPIRATOIRES • OBLIGACIÓN DE PROTECCIÓN DEL APARATO RESPIRATORIO • OBRIGAÇÃO DE PROTECCIÓN DAS VIAS RESPIRATÓRIAS • ΦΟΡΑΤΕ ΠΡΟΣΤΑΤΕΥΤΙΚΟ ΕΞΟΠΛΙΣΜΟ ΑΝΑΠΝΟΗΣ • PFLICHT ZU SCHUTZ DER ATEMWEGE • DER SKAL BÆRES ÅNDEDRÆTSVÆRN • BESCHERMING LUCHTWEGEN VERPLICHT • ANDNINGSMASK SKA BÅRAS • KÄYTÄ HAPPIAAMARIA • TULEB KANDA HINGAMISE KAITSEVAHENDIT • JÁIZMANTO AIZSARGĀJOŠS RESPIRATORS • DÉVĚKITE APSAUGINJ KŪVĒPĀIMU APARĀTŪ • OBOWIĄZEK STOSOWANIA OSŁONY DRÓG ODDECHOWYCH • MUSITE NOSIT OCHRANŇY DÝCHACÍ PRÍSTROJ • JE NUTNÉ POUŽÍVAT OCHRANŇY DÝCHACÍ SYSTÉM • A LÉGZŐSZERVÉK VÉDÉSE KÖTELEZŐ • ОБЯЗАННОСТЬ ЗАЩИТЫ ДЫХАТЕЛЬНЫХ ПУТЕЙ • ТРЯБВА ДА СЕ НОСЯТ ЗАЩИТНИ ДИХАТЕЛНИ АПАРАТИ • MORA SE KORISTITI ZAŠTITNA OPREMA ZA DIŠNE PUTEVE • BESKYTTENDE PUSTEAPPARAT MÅ BRUKES • OBVEZNA UPORABA ZAŠČITNEGA DIHALNEGA APARATA • TREBUJE PURTAT APARAT DE PROTECCIE A RESPIRAȚIEI • KORUYUCU SOLUNUM CIHAZI TAKILMALIDIR • التزام حماية الجهاز التنفسي



OBBLIGO USARE MASCHERA PROTETTIVA • PROTECTIVE MASKS MUST BE WORN • OBLIGATION: UTILISER LE MASQUE DE PROTECTION • OBLIGACIÓN DE UTILIZAR MASCARILLA DE PROTECCIÓN • OBRIGAÇÃO DE USAR MÁSCARA DE PROTECÇÃO • ΦΟΡΑΤΕ ΠΡΟΣΤΑΤΕΥΤΙΚΕΣ ΜΑΣΚΕΣ • SCHUTZMASKENPFLICHT • DER SKAL BÆRES ANSIGTSMASKE • GEBRUIK BESCHERMEND MASKE VERPLICHT • SKYDSDSMASK SKA BÅRAS • KÄYTÄ SUOJANAAMAREITA • TULEB KANDA KAITSEMASKE • JÁIZMANTO AIZSARGMĀSKAS • DÉVĚKITE APSAUGINĒ KAUCĒ • OBOWIĄZEK STOSOWANIA MASKI OCHRONNEJ • JE NUTNÉ POUŽÍVAT OCHRANNÉ MASKY • MUSITE NOSIT OCHRANNÉ MASKY • A VĚDŮKESZYŮ HASZNÁLATA KÖTELEZŐ • ОБЯЗАННОСТЬ ИСПОЛЬЗОВАТЬ ЗАЩИТНУЮ МАСКУ • ТРЯБВА ДА СЕ НОСЯТ ЗАЩИТНИ МАСКИ • MORA SE KORISTITI ZAŠTITNA MASKA • VERNEMASKER MÅ BRUKES • OBVEZNA UPORABA ZAŠČITNE MASKE • TREBUJE PURTATĀ MASCĀ DE PROTECCIE • KORUYUCU MASKE TAKILMALIDIR • التزام استخدام قناع واقية



OBBLIGO INDOSSARE GUANTI PROTETTIVI • PROTECTIVE GLOVES MUST BE WORN • OBLIGATION: METTRE DES GANTS DE PROTECTION • OBLIGACIÓN DE UTILIZAR GUANTES PROTECTIVOS • OBRIGAÇÃO DE USAR LUVAS DE PROTECÇÃO • ΦΟΡΑΤΕ ΠΡΟΣΤΑΤΕΥΤΙΚΑ ΓΑΝΤΙΑ • SCHUTZHELM- UND SCHUTZHANDSCHUHPFLICHT • DER SKAL BÆRES SIKKERHEDSHANDSKER • GEBRUIK BESCHERMENDE HANDSCHOENEN VERPLICHT • SKYDSDHANDSKAR SKA BÅRAS • KÄYTÄ SUOJAKÄSINEITÄ • TULEB KANDA KAITSEKINDAID • JÁIZMANTO AIZSARGCĪMĪDĪ • DÉVĚKITE APSAUGINES PĪRŠTINES • OBOWIĄZEK NAŁOŻENIA RĘKAWIC OCHRONNYCH • MUSITE NOSIT OCHRANNÉ RUKAVICE • A VĚDŮKESZYŮ HASZNÁLATA KÖTELEZŐ • ОБЯЗАННОСТЬ ИСПОЛЬЗОВАТЬ ЗАЩИТНЫЕ ПЕРЧАТКИ • ТРЯБВА ДА СЕ НОСЯТ ЗАЩИТНИ РЪКЪВИЦИ • MORA SE KORISTITI ZAŠTITNE RUKAVICE • VERNEHANSKER MÅ BRUKES • OBVEZNA UPORABA ZAŠČITNIH ROKAVIC • TREBUJE PURTATE MĀNUŠI DE PROTECCIE • KORUYUCU ELDIVELNER TAKILMALIDIR • التزام استخدام قفازات واقية



OBBLIGO PROTEZIONE DEGLI OCCHI • PROTECTIVE GOGGLES MUST BE WORN • OBLIGATION: SE PROTÉGER LES YEUX • OBLIGACIÓN DE UTILIZAR PROTECCIÓN PARA LOS OJOS • OBRIGAÇÃO DE PROTEGER OS OLHOS • ΦΟΡΑΤΕ ΠΡΟΣΤΑΤΕΥΤΙΚΑ ΓΥΑΛΙΑ • SCHUTZBRILLENPFLICHT • DER SKAL BÆRES SIKKERHEDSBRILLER • GEBRUIK VEILIGHEIDSRILLER VERPLICHT • SKYDSDGLASÖGON SKA BÅRAS • KÄYTÄ HITSAAJAN SUOJALASEJA • TULEB KANDA KAITSEPRILLE • JÁIZMANTO AIZSARGBRILLES • DÉVĚKITE APSAUGINUS AKINIUS • OBOWIĄZEK OCHRONY OCZU • JE NUTNÉ POUŽÍVAT OCHRANNÉ BRÝLE • MUSITE NOSIT OCHRANNÉ OKULIARE • A SZEMEKG VÉDÉSE KÖTELEZŐ • ОБЯЗАННОСТЬ ЗАЩИЩАТЬ ГЛАЗА • ТРЯБВА ДА СЕ НОСЯТ ЗАЩИТНИ ОЧИЛА • MORAJU SE KORISTITI ZAŠTITNE NAČOALE • VERNERILLER MÅ BRUKES • OBVEZNA UPORABA ZAŠČITNIH OČAL • TREBUJE PURTATI OCHELARI DE PROTECCIE • KORUYUCU GÖZLÜKLER TAKILMALIDIR • التزام حماية العين



OBBLIGO INDOSSARE INDUMENTI PROTETTIVI • PROTECTIVE CLOTHING MUST BE WORN • OBLIGATION: PORTER DES VÊTEMENTS DE PROTECTION • OBLIGACIÓN DE UTILIZAR ROPA PROTECTIVA • OBRIGAÇÃO DE VESTIR ROUPAS DE PROTECÇÃO • ΦΟΡΑΤΕ ΠΡΟΣΤΑΤΕΥΤΙΚΟ ΡΟΥΧΙΣΜΟ • SCHUTZKLEIDUNGSPFLICHT • DER SKAL BÆRES SIKKERHEDSTØJ • GEBRUIK BESCHERMINGSKLEDIJ VERPLICHT • SKYDSDKLÄDER SKA BÅRAS • KÄYTÄ SUOJAAVAATEUSTA • TULEB KANDA KAITSERIETUST • JÁIZMANTO AIZSARGĀJOŠS APĢĒRBS • DÉVĚKITE APSAUGINUS RŪBUS • OBOWIĄZEK NAŁOŻENIA ODZIEZY OCHRONNEJ • JE NUTNÉ POUŽÍVAT OCHRANNÉ OBLEČENÍ • MUSITE NOSIT OCHRANNÉ OBLEČENIE • A VĚDŮRUHA HASZNÁLATA KÖTELEZŐ • ОБЯЗАННОСТЬ НОСИТЬ ЗАЩИТНУЮ ОДЕЖДУ • ТРЯБВА ДА СЕ НОСИ ЗАЩИТНО ОБЛЕКЛО • MORA SE KORISTITI ZAŠTITNA ODEJĀ • VERNEKLAER MÅ BRUKES • OBVEZNA UPORABA ZAŠČITNE OBLEKE • TREBUJE PURTATĀ ĪMBRĀCĀMINTE DE PROTECCIE • KORUYUCU GYSILER GIYLMELEDIR • التزام استخدام ملابس واقية



VIETATO L'ACCESSO AI PORTATORI DI PACEMAKER • ENTRY NOT PERMITTED TO PERSONS FITTED WITH PACEMAKER • INTERDICTON: L'ACCÈS EST INTERDIT AUX PORTEURS DE PACEMAKER • PROHIBIDO EL ACCESO A PORTADORES DE MARCAPASOS • PROIBIDO O ACESSO AOS PORTADORES DE MARCAPASSO • ΔΕΝ ΕΠΙΤΡΕΠΕΤΑΙ Η ΕΙΣΟΔΟΣ ΣΕ ΑΤΟΜΑ ΜΗ ΒΗΜΑΤΟΔΟΤΗ • TRÄGERN VON HERZSCHRITTMACHERN IST DER ZUGANG UNTERSAGT • ADGANG IKKE TILLADT FOR PERSONER MED PACEMAKER • TOEGANG VOOR DRAGERS VAN PACEMAKERS VERBODEN • TILLTRÄDE FÖRBUJDET FÖR BÄRARE AV PACEMAKER • PÁÁSY KIELLETTY PACEMAKERIÄ KÄYTTÄVILLE HENKILÖILLE • SISSEPAÄS KEELATUD INIMESTEILE, KELLELLE ON SÜDAEMESTIMULATOR • AIZLIEGTS IEIET CILVĒKIEM AR ELEKTROKARDIOSTIMULATORU • DARBO VIETOJE NEGALI BŪTI ASMENSY SU ŠIRDIES STIMULATORIUMI • ZAKAZ DOSTĘPU DLA NOSICIELI STYMULATORÓW SERCA • VSTUP ZAKÁZÁN OSOBÁM S KARDIOSTIMULÁTOREM • VSTUP NIE JE POVOLENÝ OSOBÁM S IMPLANTOVANÝM KARDIOSTIMULÁТОRМ • PACEMAKER HASZNÁLÓKNAK TILOS A BELÉPÉS • ЗАПРЕЩАЕТСЯ ДОСТУП ЛЮДЯМ, ИМЕЮЩИМ СТИМУЛЯТОР СЕРДЕЧНОГО РИТМА • НЕ Е РАЗРЕШЕНО ВЛІЗАНОТО НА ЛІЦІА С ПЕЙСМЕЙКЕРІ • ULAZAK ZABRANJEN OSOBAMA KOJA IMA PACEMAKER • ADGANG FORBUDT FOR PERSONER MED PACEMAKERE • DOSTOP OSEBAM S SRČNIM VZPODBUJEVALNIKOM NI DOVOLJEN • ACCESUL INTERZIS PERSOANELOR CARE AU STIMULATOR CARDIAC • PACEMAKER TAKILI KİŞİLERİN GIRMESİNE İZİN VERİLMEZ • حظر الدخول لمن يحمل جهاز تنظيم ضربات القلب



(IT) Smaltimento apparecchiature elettriche ed elettroniche: Simbolo che indica la raccolta separata delle apparecchiature elettriche ed elettroniche . L'utilizzatore ha l'obbligo di di non smaltire questa apparecchiatura come rifiuto solido urbano misto (indifferenziato), ma di rivolgersi ai centri di raccolta autorizzati. (EN) Electrical and electronic equipment dispa: Symbol indicating separate collection for waste of electrical and electronic equipment. When the end-user wishes to discard this product, it must not be disposed of as (unsorted) mixed municipal solid waste but sent to duly authorised collection facilities. (FR) Elimination des appareils électriques et électroniques: Symbole qui indique la collecte séparée des appareils électriques et électroniques. L'utilisateur a l'obligation de ne pas éliminer cet appareilage comme un déchet solide urbain mixte, mais doit s'adresser à des centres de récolte autorisés. (ES) Eliminación de equipos eléctricos y electrónicos: Símbolo que indica la recogida diferenciada de los equipos eléctricos y electrónicos. El usuario tiene la obligación de no eliminar este equipo como residuo sólido urbano mixto (indiferenciado), sino que debe dirigirse a los centros de recogida autorizados. (PT) Eliminação de aparelhagens eléctricas e electrónicas. Símbolo que indica a recolha separada das aparelhagens eléctricas e electrónicas. O utilizador possui a obrigação de não eliminar esta aparelhagem como resíduo sólido urbano misto (indiferenciado) e sim dirigir-se aos centros de recolha autorizados. (DE) Entsorgung elektrischer und elektronischer Geräte: Symbol, das die getrennte Entsorgung von elektrischen und elektronischen Geräten angibt. Der Anwender hat die Pflicht, dieses Gerät nicht als (ungetrennten) Hausmüll zu entsorgen, sondern sich an die zugelassenen Sammelstellen zu wenden. (DA) Bortskaffelse af elektriske og elektroniske apparater. Dette symbol angiver særskilt indsamling af elektriske og elektroniske apparater. Brugeren har pligt til ikke at bortskaffe dette apparat som fast blandet husholdningsaffald (ikke-adskilt), men i stedet henvende sig til de autoriserede indsamlingscentraler. (NL) Afval van elektrische en elektronische apparatuur. Dit symbool staat voor afval van elektrische en elektronische apparatuur dat gescheiden moet worden van ander afval. De gebruiker mag dit afval niet bij het gewone stedelijke afval doen, maar moet het naar een speciaal en erkend verzamelpunt brengen. (SV) Avfallshantering för elektrisk och elektronisk utrustning. Symbol som indikerar separat avfallshantering för elektrisk och elektronisk utrustning. Användaren får inte slänga denna utrustning såsom fast avfall (ej sorterad) men måste vända sig till en auktoriserad uppsamlingsplats för sorterad avfallshantering. (NO) Avhending av elektriske og elektroniske apparater. Symbolet angir at man kildesortere elektriske og elektroniske apparater . Brukeren har forbud mot å avhende dette apparatet som vanlig restavfall, og må i stedet henvende seg til godkjente oppsamlingsstasjoner. (FI) Sähkö- ja elektroniikkalaitteiden hävittäminen. Symboli, joka osoittaa sähkö- ja elektroniikkalaitteiden erilliskeräyksen. Käyttäjällä ei saa hävittää tätä laitetta normaalin kiinteän kaupunkijätteen (ajattelematon) mukana vaan hänen tulee toimittaa se valtuutettuun keräyspisteeseen. (ET) Elektriliste aparatuuride ja elektroniikaseadmete hävitamine. Sümbool tähistab elektriliste aparatuuride ja elektroniikaseadmete eraldi kogumise kohustust. Kasutaja on kohustatud pöörduma volitatud kogumiskeskuste poole ning seda aparati ei tohi käsitleda kui segajäädet. (LV) Elektrisko un elektronisko iekārta atkritumi. Simbols, kas apzīmē dalītu elektrisko un elektronisko iekārta atkritumu savākšanu – . Lietotājam ir pienākums nenodot šo aparātu atkritumos kā cietus, jauktus (nešķirotus) sadzīves atkritumus, bet ir jāvēršas pie pilnvarota atkritumu savākšanas centra. (LT) Elektrinės ir elektroninės aparatūros utilizavimas. Simbolis, kuris nurodo diferencijuotą elektrinės ir elektroninės aparatūros surinkimą. Vartotojas privalo neutilizuoti šios aparatūros, kaip kietųjų mišrių miesto atliekų (nediferencijuotų), tačiau privalo kreiptis į autorizuotus surinkimo centrus. (PL) Usuwanie sprzętu elektrycznego i elektronicznego. Symbol wskazujący konieczność dokonywania selektywnej zbiórki sprzętu elektrycznego i elektronicznego. Jest surowo wzbronione usuwanie niniejszego urządzenia wraz ze stałymi odpadami miejskimi (nieselektywna zbiórka odpadów). Użytkownik ma obowiązek zwrócić się do punktów autoryzowanych do selektywnej zbiórki zużytego sprzętu elektrycznego i elektronicznego. (CS) Likvidace elektrických a elektronických zařízení. Symbol označuje tříděný sběr elektrických a elektronických zařízení. Uživateli nesmí likvidovat toto zařízení jako tuhý smíšený komunální odpad (netříděný), ale musí se obrátit na autorizovanou sběrná střediska. (HU) Az elektromos és elektronikus készülékek ártalmatlanítása. Az elektromos és elektronikus készülékek szelektív összegyűjtését jelző szimbólum. A felhasználó kötelessége, hogy ne úgy dobja ki ezt a gépet, mint vegyes (nem szelektív) szilárd állapotú városi hulladékot, hanem forduljon az erre felhatalmazott gyűjtőközpontokhoz. (SK) Likvidácia elektrických a elektronických zariadení. Symbol označuje triedený zber elektrických a elektronických zariadení. Používateľ nesmie likvidovať toto zariadenie ako komunálny odpad, ale musí sa obrátiť na autorizované zberné strediská. (HR) Uklanjanje električnih i elektroničkih uređaja. Simbol koji ukazuje na odvojeno odlaganje električnih i elektroničkih uređaja. Osoba koja upotrebljava uređaj

ne smije odložiti ovaj uređaj kao mješoviti kruti otpad (nediferenciran), već se mora obratiti ovlaštenim centrima za sakupljanje otpada. **(SL)** Odstranjevanje električnih in elektronskih naprav. Simbol, ki označuje ločeno odstranjevanje električnih in elektronskih naprav. Uporabnik je dolžan upoštevati prepoved odmetavanja tovrsnih naprav med gospodinjnske odpadke (brez ločevanja) ter se za njeno odstranitev obrniti na pooblašene zbirne centre za posebne odpadke. **(EL)** Απόρριψη ηλεκτρικών και ηλεκτρονικών συσκευών. Σύμβολο που αναφέρεται στη χωριστή απόρριψη ηλεκτρικών και ηλεκτρονικών συσκευών. Ο χρήστης έχει την υποχρέωση να μην απορρίπτει αυτή τη συσκευή μαζί με τα μεκτά αστικά στερεά απόβλητα (αδιαφοροποίητα), αλλά να στραφεί προς τα εγκεκριμένα κέντρα συλλογής. **(RU)** Утилизация электрического и электронного оборудования. Символ предписывает отдельный сбор электрического и электронного оборудования. Пользователь обязан сдавать данный прибор на утилизацию в специальные уполномоченные центры сбора отходов и не утилизировать его в качестве смешанных бытовых отходов. **(BG)** Изхвърляне на електрическите и електронните уреди. Символ, който посочва разделното събиране на електрическите и електронните уреди. Потребителят е длъжен да не изхвърля този уред като смесен (недиференциран) твърд домашен, а да се обърне към оторизирани центровете за събиране. **(RO)** Reciclarea aparatului electric și electronic. Simbolul care indică colectarea separată a aparatului electric și electronic. Utilizatorul are obligația de a nu recicla această aparatură ca deșeu solid urban mixt (nediferențiat), ci de a se adresa centrelor de colectare autorizate. **(TR)** Elektrikli ve elektronik cihazların imhası. Elektrikli ve elektronik cihazların ayrıştirılarak atılmalarını gösteren sembol. Kullanıcı, bu cihazı, karışık (ayrıştirılmamış) katı şehir atığı olarak imha etmeme, ve yetkili toplama merkezleri ile temas etme yükümlülüğüne sahiptir.

IT

Manuale istruzione



Prima di utilizzare la saldatrice leggere attentamente il manuale istruzioni.

Gli impianti per saldatura ad arco a filo continuo MIG/MAG, in seguito chiamati "saldatrice", sono previsti per uso industriale e professionale.

Assicurati che la saldatrice sia installata e riparata da persone esperte, in conformità alle leggi ed alle norme nazionali.

Assicurati che l'operatore sia addestrato sull'utilizzo e sui rischi connessi al procedimento di saldatura ad arco e sulle necessarie misure di protezione e procedure di emergenza. Puoi trovare informazioni dettagliate nel fascicolo "Apparecchiature per saldatura ad arco installazione ed uso": IEC o CLC/TS 62081.

Avvertenze di sicurezza



- Assicurati che la presa d'alimentazione a cui colleghi la saldatrice sia protetta dai dispositivi di sicurezza (interruttore automatico) e che sia collegata all'impianto di terra.
- Assicurati che la spina ed il cavo d'alimentazione siano in buone condizioni.
- Prima d'inserire la spina nella presa d'alimentazione, assicurati che la saldatrice sia spenta.
- Spegni la saldatrice ed estrai la spina dalla presa d'alimentazione appena hai terminato il lavoro.
- Spegni la saldatrice ed estrai la spina dalla presa d'alimentazione prima di: collegare i cavi di saldatura, installare il filo continuo, sostituire parti della torcia o del meccanismo trainafile, effettuare operazioni di manutenzione, muoverla (usa la maniglia presente sulla saldatrice).
- Non toccare le parti sotto tensione elettrica con la pelle nuda o con indumenti bagnati. Isola elettricamente te stesso dall'elettrodo, dal pezzo da saldare e da eventuali parti metalliche accessibili, collegate a terra. Utilizza guanti, calzature, indumenti previsti allo scopo e tappeti isolanti asciutti, non infiammabili.
- Utilizza la saldatrice in ambiente asciutto e ventilato. Non esporre la saldatrice alla pioggia ed al sole battente.
- Utilizza la saldatrice solo se tutti i pannelli e schermi sono al loro posto e montati correttamente.
- Non utilizzare la saldatrice se è caduta oppure è stata urtata perché potrebbe non essere sicura. Falta controllare da una persona esperta o qualificata.



- Elimina i fumi di saldatura con un'adeguata ventilazione naturale o con un aspiratore di fumi. E' necessario utilizzare un approccio sistematico per valutare i limiti all'esposizione ai fumi di saldatura in funzione della loro composizione, concentrazione e durata dell'esposizione stessa.
- Non saldare materiali puliti con solventi clorurati o comunque vicino a tali sostanze.



- Usa la maschera di saldatura con un vetro inattinico adeguato al processo di saldatura. Sostituiscila se è danneggiata; le radiazioni possono attraversarla.
- Indossa guanti, calzature ed indumenti ignifughi che proteggano la pelle dai raggi prodotti dall'arco di saldatura e dalle scintille. Non usare indumenti unti o grassi, una scintilla potrebbe incendiarli. Usa degli schermi protettivi per proteggere le persone vicino a te.
- Non toccare con la pelle nuda le parti metalliche incandescenti quali: torcia, pinza porta elettrodo, mozziconi d'elettrodo, pezzi appena lavorati.
- La lavorazione del metallo provoca scintille e schegge. Indossa occhiali di sicurezza, con protezione ai lati degli occhi.



- Le scintille della saldatura possono causare incendi.
- Non saldare o tagliare in aree dove sono presenti materiali, gas o vapori infiammabili.
- Non saldare o tagliare contenitori, bombole, serbatoi o tubazioni a meno che una persona esperta o qualificata non abbia verificato che si possano lavorare e li abbia opportunamente preparati.



- Non puntare la torcia verso di te, altre persone o verso parti metalliche: il filo continuo potrebbe forare od innescare corto circuiti.
- Spegni la saldatrice ed estrai la spina dalla presa d'alimentazione prima di fare interventi manuali sulle parti in movimento del meccanismo trainafile.



EMF Campi elettromagnetici

La corrente di saldatura genera campi elettromagnetici (EMF), in prossimità del circuito di saldatura e della saldatrice. I campi elettromagnetici possono interferire con protesi mediche, quali per esempio pacemaker.

Vanno prese adeguate misure protettive nei confronti dei portatori di protesi mediche. Per esempio, deve essere impedito l'accesso all'area di utilizzo della saldatrice. I portatori di protesi mediche, devono consultare il medico prima di avvicinarsi all'area di utilizzo della saldatrice.

Questa apparecchiatura soddisfa i requisiti dello standard tecnico di prodotto per l'uso esclusivo in ambiente industriale ed uso professionale. Non è assicurata la rispondenza ai limiti previsti per l'esposizione umana ai campi elettromagnetici in ambiente domestico.

Applica i seguenti accorgimenti per minimizzare l'esposizione ai campi elettromagnetici (EMF):

- Non posizionarti col corpo fra i cavi di saldatura. Tieni entrambi i cavi di saldatura dallo stesso lato del corpo.
- Quando è possibile, intreccia fra loro i cavi di saldatura, fissandoli con nastro adesivo.
- Non avvolgere i cavi di saldatura attorno al corpo.
- Collega il cavo di massa al pezzo da lavorare il più vicino possibile al punto da saldare.
- Tieni il capo ed il tronco il più lontano possibile dal circuito di saldatura. Non lavorare vicino, seduto o appoggiato alla saldatrice. Distanza minima: **Fig 9 Da** = cm 50; **Db** = cm.20



Apparecchiatura di Classe A

Questa apparecchiatura è progettata per l'uso in ambienti industriali e professionali.

Negli ambienti domestici ed in quelli collegati ad una rete di alimentazione pubblica a bassa tensione che alimentano edifici ad uso domestico, potrebbero esserci delle difficoltà ad assicurare la rispondenza alla compatibilità elettromagnetica, a causa di disturbi condotti o irradiati.



Saldatura in condizioni a rischio

- Se devi saldare in condizioni di rischio accresciuto di **scariche elettriche, soffocamento**, in presenza di **materiali infiammabili od esplosivi** assicurati che un responsabile esperto valuti preventivamente le condizioni. Assicurati che siano presenti delle persone addestrate per intervenire in casi di emergenza. Adotta i mezzi tecnici di protezione descritti in 5.10; A.7; A.9 della specifica tecnica IEC o CLC/TS 62081.
- Se devi lavorare in posizioni sollevate dal suolo utilizza sempre piattaforme di sicurezza.
- Se più saldatrici lavorano sullo stesso pezzo o comunque su pezzi elettricamente collegati, le tensioni a vuoto presenti sui porta-elettrodo o sulle torce si possono sommare superando il livello di sicurezza. Assicurati che un responsabile esperto valuti preventivamente se esiste un rischio ed eventualmente adotti le misure di protezione indicate nel 5.9 della specifica tecnica IEC o CLC/TS 62081.



Avvertenze supplementari

- **Non utilizzare la saldatrice per scopi non previsti** come per esempio scongelare tubazioni della rete idrica.
- **Colloca la saldatrice ed il trainafile separato su di una superficie piana**, stabile ed evita che possa muoversi. La posizione deve permetterne il controllo, ma non deve consentire alle scintille della saldatura di colpirla.
- Non sollevare la saldatrice. Non sono previsti sistemi di sollevamento.
- Non lavorare tenendo l'alimentatore del filo sospeso al corpo, con cinghie od altro.
- Non utilizzare cavi con isolamento deteriorato o con le connessioni allentate.

Descrizione della saldatrice

La saldatrice è un generatore di corrente per la saldatura a filo continuo, comunemente denominata MIG / MAG, adeguato alla saldatura, con l'ausilio di un gas protettivo, di acciai al carbonio o debolmente legati; degli acciai inossidabili e dell'alluminio. La caratteristica elettrica del trasformatore è del tipo piatta (tensione costante).

Il manuale si riferisce ad una serie di saldatrici che differiscono fra loro per alcune caratteristiche. Identifica il modello in tuo possesso nella **Fig. 1**.

Organi principali Fig.1

- Pannello d'accesso al vano bobina
- Aspo portabobina
- Meccanismo trainafile
- Cavo d'alimentazione
- Ingresso del gas di protezione
- Interruttore ON/OFF acceso o spento
- Attacco torcia
- Attacco cavo di massa / induttanza.
- Attacco del cavo di potenza
- Attacco del cavo di comando
- Alloggiamento tubi per il raffreddamento ad acqua della torcia
- Fusibili di protezione
- Morsettiera cambia tensione**

** (Questo componente può non essere incluso su alcuni modelli).

Dati tecnici

La targa dati è presente sulla saldatrice. La Fig.2 è un esempio della targa stessa.

- A) Nome ed indirizzo del costruttore
B) Norma europea di riferimento per la costruzione e la sicurezza degli impianti per saldatura
C) Simbolo della struttura interna della saldatrice
D) Simbolo del procedimento di saldatura previsto
E) Simbolo della corrente erogata continua
F) Tipo d'alimentazione necessaria:
1° tensione alternata monofase; frequenza
3° tensione alternata trifase, frequenza
G) Grado di protezione da corpi solidi e liquidi
H) Simbolo indicante la possibilità di utilizzare la saldatrice in ambienti a rischio di scariche elettriche
I) Prestazioni del circuito di saldatura
UOV Tensione minima e massima a vuoto (circuito di saldatura aperto).
I2, U2 Corrente e corrispondente tensione normalizzata che la saldatrice eroga
X Servizio di saldatura. Indica quanto tempo la saldatrice può lavorare e quanto tempo deve essere ferma per raffreddarsi. Il tempo è espresso in % sulla base di un ciclo di 10 min. (es. 60% significa 6 min. di lavoro e 4 min. di sosta).
A / V Campo di regolazione della corrente e rispettiva tensione d'arco.
J) Dati relativi alla linea d'alimentazione
U1 Tensione d'alimentazione (tolleranza ammessa: +/- 10%)
I1 eff Corrente efficace assorbita
I1 max Massima corrente assorbita
K) N° Matricola
L) Peso
M) Simboli di sicurezza: [Leggi le Avvertenze di sicurezza](#)

Dati tecnici torcia e trainafile Fig.4

Messa in funzione



- Gli allacciamenti elettrici devono essere eseguiti da persone esperte o qualificate.
- Assicurati che la macchina sia spenta e scollegata dalla presa d'alimentazione durante tutti i passi della messa in funzione.
- Assicurati che la presa d'alimentazione a cui colleghi la saldatrice sia protetta dai dispositivi di sicurezza (interruttore automatico) e che sia collegata all'impianto di terra.
- L'apparecchio deve essere collegato esclusivamente ad un sistema di alimentazione con il conduttore del "neutro" collegato a terra.

Assemblaggio ed allacciamento elettrico

- Assembla le parti staccate contenute nell'imballo Fig.8**.
- Verifica che la linea elettrica eroghi la tensione e la frequenza corrispondenti a quella della saldatrice e che sia dotata di un interruttore automatico adeguato alla massima corrente nominale erogata (I2max) Fig.3,1.
- ⓘ Questa apparecchiatura non rientra nei requisiti della norma IEC/EN61000-3-12. Se viene collegata ad una rete di alimentazione pubblica a bassa tensione, è responsabilità dell'installatore o dell'utilizzatore, verificare che possa essere connessa; (se necessario, consultare il gestore della rete di distribuzione elettrica).
- **Spina d'alimentazione.** Se la saldatrice non è dotata della spina, collega al cavo d'alimentazione una spina normalizzata (**2P+T per 1Ph** e **3P+T per 3Ph**) di portata adeguata Fig.3,2.
- Se la saldatrice è predisposta per funzionare con due tensioni d'alimentazione, seleziona la tensione necessaria attraverso la morsettiera accessibile asportando il pannello di copertura. Fig.5.
- ⓘ Le saldatrici escono dalla fabbrica predisposte per funzionare alla tensione d'alimentazione più alta.

Preparazione del circuito di saldatura

- Nelle saldatrici con trainafile separato, collega i cavi di potenza e di comando agli attacchi del generatore e del carrello.



- ⓘ Il trainafile separato può essere messo in funzione esclusivamente in abbinamento alla specifica saldatrice; è vietato l'utilizzo in modo autonomo.
- Collega il cavo di massa alla saldatrice ed al pezzo da lavorare, il più vicino possibile al punto di lavoro. Nelle saldatrici con più attacchi puoi scegliere differenti livelli di penetrazione della saldatura. In linea di massima utilizza prese basse per gli spessori sottili.
- Collega il cavo di massa alla saldatrice ed al pezzo da lavorare, il più vicino possibile al punto di lavoro.
- Collega la torcia** alla presa della saldatrice.

- ⓘ Le sezioni consigliate (mm²) per il cavo di saldatura, in base alla massima corrente nominale erogata (I2 max), sono indicate nella Fig.3,3

Installazione del filo continuo

Per l'installazione segui le indicazioni della Fig.6.

Il materiale ed il diametro del filo deve corrispondere con il rullino trainafile Fig.6,4,a, l'ugello portacorrente Fig.6,8,b e la guaina della torcia. Se le misure non corrispondono potresti avere problemi di scorrimento del filo.

- ⓘ Il filo animato richiede un rullino apposito con la gola zigrinata per assicurare il trascinamento.

- ⓘ La pressione del pomello premifilo Fig.6,4,c è importante per un corretto lavoro. Se il filo scivola, avrai problemi di saldatura; ma se invece è troppo pressato, si potrà deformare e non scorrerà liberamente nella torcia. Un metodo per una prima regolazione è il seguente: avvita il pomello premifilo finché inizia a trascinare il filo, quindi, se il filo è

morbido (alluminio, filo animato) stringilo ancora di un giro; se il filo è duro (acciaio, inox, ecc.) stringilo ancora di tre giri.

- ⓘ Per togliere agevolmente il filo continuo dalla saldatrice taglia il filo fra la bobina ed il meccanismo trainafile, tenendolo ben fermo, e quindi legalo alla bobina. Apri poi il braccetto guidafile e con un paio di pinze tira fuori, dal lato della torcia, il pezzo di filo che è dentro la torcia stessa.

Installazione della bombola del gas di protezione** e del riduttore di pressione**



- Assicura la bombola del gas di protezione in posizione verticale, lontano dall'area di saldatura. Utilizza il supporto della saldatrice o ad una parte fissa in modo che non cada e non sia danneggiata.

Per l'installazione segui le indicazioni della Fig.7.

Gas	Applicazione
Argon	Tutti i metalli non ferrosi (alluminio)
Argon + 1-3%O ₂	Inox
Argon + 20%CO ₂	Acciaio a basso carbonio
CO ₂	Acciaio a basso carbonio

- ⓘ Il gas Argon/CO₂ è preferibile al CO₂ perché consente di ottenere un risultato migliore.
- ⓘ Chiudi la valvola del gas sulla bombola ed azzera il riduttore di pressione quando hai finito il lavoro.

** (Questo componente può non essere incluso su alcuni modelli).

Procedimento di saldatura: descrizione comandi e segnalazioni

Una volta che hai eseguito tutti i passi della messa in funzione, accendi la saldatrice, apri la valvola del gas di protezione e procedi nelle regolazioni seguendo l'ordine tenuto nella descrizione dei comandi Fig.1.

1) Regolazione corrente di saldatura

Seleziona la corrente di saldatura in base al lavoro. Parti con una regolazione bassa se lo spessore del metallo è sottile. Aumenterai la regolazione in seguito, fino a trovare la posizione migliore.

- ⓘ Non regolare la corrente di saldatura mentre stai saldando, la corrente potrebbe danneggiare i commutatori.

2) Regolazione velocità filo

Per iniziare la saldatura premi il pulsante sulla torcia e regola la velocità del filo continuo Fig.3,4. La velocità è corretta quando il rumore dell'arco di saldatura è regolare e costante. Se la velocità è eccessiva il filo punta sul pezzo, mentre se è poca l'arco di saldatura si allunga ed il filo fonde a gocce. Se non riesci ad ottenere la giusta regolazione modifica la regolazione della corrente di saldatura.

3) Timer del tempo di saldatura

Se devi eseguire dei punti singoli tutti uguali, con questo comando imposti la durata della singola saldatura. La funzione è utile per eseguire le chiodature da un solo lato. Quando non usi questo comando accertati che il potenziometro/interruttore sia in posizione OFF.

4) Selettore 2 tempi 4 tempi

Nella posizione 4 tempi il pulsante della torcia cambia funzionamento. Alla pressione del pulsante parte l'erogazione del gas ed al suo rilascio inizia la saldatura. Una ulteriore pressione del pulsante interrompe la saldatura ed il successivo rilascio interrompe l'erogazione del gas.

5) Spia di segnalazione intervento termico

La spia accesa significa che la protezione termica è in funzione. Se superi il servizio di saldatura "X" riportato nella targa tecnica un protettore termico interrompe il lavoro prima che la saldatrice sia danneggiata. Aspetta finché il funzionamento è ripristinato e possibilmente aspetta ancora qualche minuto. Se il protettore termico interviene continuamente, significa che stai chiedendo prestazioni eccessive alla saldatrice.

Consigli per l'uso

- Utilizza una prolunga elettrica solo quando è necessario e purché sia di sezione pari o superiore a quella del cavo d'alimentazione e dotata del conduttore di terra.
- Non bloccare le prese d'aria della saldatrice. Non racchiuderla in contenitori o scaffali senza adeguata ventilazione.
- Non utilizzare la saldatrice in ambienti contenenti: gas, vapori, polveri conduttive (es. limatura di ferro), aria salmastra, fumi caustici ed altri agenti che possano danneggiare le parti metalliche e gli isolamenti elettrici.
- ⓘ Le parti elettriche della saldatrice sono state trattate con resine protettive. Al primo utilizzo potresti notare del fumo; si tratta della resina che si essicca completamente. La fuoriuscita di fumo durerà solo per alcuni minuti.

Manutenzione



Spegni la saldatrice ed estrai la spina dalla presa d'alimentazione prima di effettuare operazioni di manutenzione.

Manutenzione ordinaria effettuabile dall'operatore periodicamente in funzione dell'uso.

- Controlla i collegamenti del tubo gas, del cavo torcia e del cavo massa.
- Pulisci con una spazzola di ferro l'ugello portacorrente ed il diffusore gas. Sostituiscili se sono usurati.
- Pulisci la saldatrice all'esterno con un panno umido.

Ad ogni sostituzione della bobina di filo:

- Controlla l'allineamento, la pulizia e lo stato di usura del rullino trainafilo **Fig.10**.
- Asporta la polvere metallica che si deposita sul meccanismo trainafilo.
- Pulisci la guaina guidafile con solventi anidri e sgrassanti ed asciuga con aria compressa.
- Controlla l'usura delle Etichette di avvertenza.
- Sostituisci le parti usurate.

Manutenzione straordinaria effettuabile da personale esperto o qualificato in ambito elettromeccanico periodicamente, in funzione dell'uso.

- Ispeziona l'interno della saldatrice e rimuovi la polvere depositata sulle parti elettriche (usa aria compressa) e sulle schede elettroniche (usa una spazzola molto morbida o dei prodotti appropriati).
- Verifica che le connessioni elettriche siano ben serrate e che i cablaggi non abbiano l'isolante danneggiato.

EN

Instruction Manual



Read this instruction manual carefully before using the welding machine.

MIG/MAG continuous wire arc-welding machines, referred to in this manual as "welding machines", are designed for industrial and professional use.

Make sure that the welding machine is installed and repaired only by qualified persons or experts, in compliance with the law and with the national regulations.

Make sure that the operator is trained in the use and risks connected to the arc-welding processes and in the necessary measures of protection and emergency procedures.

Detailed information can be found in the "Installation and use of arc-welding equipment" brochure: **IEC or CLC/TS 62081**.

Safety warnings



- Make sure that the power socket to which the welding machine is connected is protected by suitable safety devices (automatic switch) and that it is grounded. Make sure that the plug and power cable are in good condition.
- Make sure that the plug and power cable are in good condition.
- Before plugging into the power socket, make sure that the welding machine is switched off.
- Switch the welding machine off and pull the plug out of the power socket as soon as you have finished working.
- Switch the welding machine off and pull the plug out of the power socket before: connecting the welding cables, installing the continuous wire, replacing any parts in the torch or wire feeder, carrying out maintenance operations, or moving it (use the carrying handle on the welding machine).
- Do not touch any electrified parts with bare skin or wet clothing. Insulate yourself from the electrode, the piece to be welded and any grounded accessible metal parts. Use gloves, footwear and clothing designed for this purpose and dry, non-flammable insulating mats.
- Use the welding machine in a dry, ventilated space. Do not expose the welding machine to rain or direct sunshine.
- Use the welding machine only if all panels and guards are in place and mounted correctly.
- Do not use the welding machine if it has been dropped or struck, as it may not be safe. Have it checked by a qualified person or an expert.



- Eliminate any welding fumes through appropriate natural ventilation or using a smoke exhauster. A systematic approach must be used to assess the limits of exposure to welding fumes, depending on their composition, concentration and the length of exposure.
- Do not weld materials that have been cleaned with chloride solvents or that have been near such substances.



- Use a welding mask with adiacinic glass suited for welding. Replace the mask if damaged; it may let in radiation.
- Wear fireproof gloves, footwear and clothing to protect the skin from the rays produced by the welding arc and from sparks. Do not wear greasy garments as a spark could set fire to them. Use protective screens to protect people nearby.
- Do not allow bare skin to come into contact with hot metal parts, such as the torch, electrode holder grippers, electrode stubs, or freshly welded pieces.
- Metal-working gives off sparks and splinters. Wear safety goggles with protective side eye guards.



- Welding sparks can trigger fires.
- Do not weld or cut anywhere near inflammable materials, gasses or vapours.
- Do not weld or cut containers, cylinders, tanks or piping unless a qualified technician or expert has checked that it is possible to do so, or has made the appropriate preparations.



- Never direct the torch towards yourself, others or metal parts; the continuous wire could make holes or cause short circuits.
- Switch off the welding machine and pull the plug out of the power socket before carrying out any manual operations on the moving parts of the wire feeder.



EMF Electromagnetic Fields

Welding current creates electromagnetic fields (EMF) near the welding circuits and the welder. Electromagnetic fields may interfere with medical prostheses such as pacemakers.

Suitable and sufficient measures should be implemented to protect those operators having such aids. For instance, they should not be allowed to enter that area where welding equipment is used. Any operator having such aids should consult their doctor before coming close to an area where welding equipment is used.

This device meets the specific requirements of the product technical standard and is intended for professional use in an industrial environment only. Compliance to expected limits for human exposure to electromagnetic fields at home is not ensured.

Follow these strategies to minimise exposure to electromagnetic fields (EMF):

- Do not place your body between the welding cables. Both welding cables should be on the same side of your body.
- Twist both welding cables together and secure them with tape when possible.
- Do not wrap the welding cables around your body.
- Connect the earth cable to the workpiece as close as possible to the area to be welded.
- Keep your head and trunk as far as possible from the welding circuit. Do not work close to the welder, or seated or leaning on it. Minimum distance: **Fig 9 Da = cm 50; Db = cm.20**



Class A equipment

This equipment has been designed to be used in professional and industrial environments.

If this equipment is used in domestic environments and those directly connected to a low voltage power supply network which supplies buildings used for domestic purposes, it may be difficult to ensure compliance to electromagnetic compatibility as the result of conducted or radiated disturbances.



Welding in conditions of risk

- If welding needs to be done in conditions of risk (**electric discharges, suffocation, the presence of inflammable or explosive materials**), make sure that an authorised expert evaluates the conditions beforehand. Make sure that trained people are present who can intervene in the event of an emergency. Use the protective equipment described in 5.10; A.7; A.9 of the IEC or CLC/TS 62081 technical specification.
- If you are required to work in a position raised above ground level, always use a safety platform.
- If more than one welding machine has to be used on the same piece, or in any case on pieces connected electrically, the sum of the no-load voltages on the electrode holders or on the torches may exceed the safety levels. Make sure that an authorised expert evaluates the conditions beforehand to see if such risk exists and adopt the protective measures described in 5.9 of the IEC or CLC/TS 62081 technical specification if required.



Additional warnings

- Do not use the welding machine for purposes other than those described, for example to thaw frozen water pipes.
- Place the welding machine and wire feeder on a flat stable surface, and make sure that it cannot move. It must be positioned in such a way as to allow it to be controlled during use but without the risk of being covered with welding sparks.
- Do not lift the welding machine. No lifting devices are fitted on the machine.
- Do not work with the wire feeder hanging from your body using straps or any other device.
- Do not use cables with damaged insulation or loose connections.

Description of the welding machine

The welding machine is a current generator for continuous wire welding, commonly known as MIG / MAG, suited to welding carbon or light alloy steels, stainless steel and aluminium using protective gas.

The electrical characteristic of the transformer is flat (constant voltage).

This manual refers to a range of welding machines that differ in some of their characteristics. Identify your model in **Fig. 1**.

Main parts Fig. 1

- A) Spool compartment access door
- B) Spool holder reel
- C) Wire feeder
- D) Power cable
- E) Gas hose connection
- F) ON/OFF switch
- G) Torch connector
- H) Ground cable/inductor connector
- I) Power cable socket
- L) Control cable socket
- N) Torch water cooling pipe housing
- O) Protective fuses
- P) Voltage change terminal board**

** (This component may not be included on some models).

Technical data

A data plate is affixed to the welding machine. **Fig. 2** shows an example of this plate.

- A) Constructor name and address
- B) European reference standard for the construction and safety of welding equipment
- C) Symbol of the welding machine internal structure
- D) Symbol of the foreseen welding process
- E) Symbol of the continuous current delivered
- F) Input power required:
 - 1° alternate single phase voltage, frequency
 - 3° alternate three-phase voltage, frequency

- G) Level of protection from solids and liquids
- H) Symbol indicating the possibility to use the welding machine in environments potentially subject to electric discharges
- I) Welding circuit performance
 - U0V** Minimum and maximum open circuit voltage (open welding circuit).
 - I2, U2** Current and corresponding normalised voltage delivered by the welding machine.
 - X** Duty cycle. Indicate how long the welding machine can work for and how long it must rest for in order to cool down. The time is expressed in % on the basis of a 10 minute cycle (e.g. 60% means 6 min. work and 4 min. rest).
 - A / V** Current adjustment field and corresponding arc voltage.
- J) Power supply data
 - U1** Input voltage (permitted tolerance: +/- 10%)
 - I1 eff** Effective absorbed current
 - I1 max** Maximum absorbed current
- K) Serial number
- L) Weight
- M) Safety symbols: Refer to Safety Warnings

Technical data for torch and wire feeder **Fig.4**

Starting up



- Connections to the mains must be made by expert or qualified personnel.
- Make sure that the machine is switched off and disconnected from mains before carrying out this procedure.
- Make sure that the power socket that the welding machine is plugged into is protected by safety devices (automatic switch) and grounded.
- The device must be connected only to a supply system, with an earthed 'neutral' lead.

Assembly and electrical connections

- Assembly the detached parts found in the packaging **Fig.8****.
- Check that the electrical supply delivers the voltage and frequency corresponding to the welding machine and that it is fitted with an automatic switch suited to the maximum delivered rated current (I2max) **Fig. 3,1**.
- ⓘ The requirements set out in the IEC/EN61000-3-12 standard do not apply to this equipment. If this equipment is connected to low voltage power supply network, either the installer or the user is responsible for checking that this can be done (consult the distribution system operator if required).
- **Plug.** If the welding machine is not fitted with a plug, fit a normalised plug (**2P+T for 1Ph and 3P+T for 3Ph**) of suitable capacity to the power cable **Fig.3,2**.
- If the welding machine is designed to operate at two different voltages, select the required voltage on the terminal board, which is accessed by removing the cover. **Fig. 5**.
- ⓘ The welding machines are set to the highest voltage at the factory.

Preparing the welding circuit

- In welding machines with external wire feeders, connect the power and control cables to the sockets on the generator and trolley.
- ⚠ The external wire feeder is designed for use only and exclusively together with the specific welding machine; independent use is prohibited.
- Connect the ground lead to the welding machine and to the piece to be welded, as close as possible to the point to be welded. In welding machines with several sockets, it is possible to select different levels of welding penetration. Generally speaking, low outlets should be used for thin metals.
- Connect the torch** to the welding machine socket.
- ⓘ The recommended sections (mm²) of the welding cable, based on the maximum delivered rated current (I2 max), are shown in **Fig. 3,3**.

Installing the continuous wire

For installation, follow the instructions in **Fig. 6**. The material and diameter of the wire must correspond to the wire feeder roller **Fig. 6,4,a**, the contact tip **Fig. 6,8,b** and the torch liner. If the measurements do not match, there may be problems with the smooth running of the wire.

- ⓘ Cored wire requires a special roller with a knurled groove to ensure drawing.
- ⓘ The pressure of the wire pressing knob **Fig. 6,4,c** is important for correct operation. If the wire slips, there will be problems with the welding: if on the other hand it is too tight, it may be deformed and will not run smoothly through the torch. It can be adjusted as follows: screw the wire pressing knob until it starts to draw the wire, then, if the wire is soft (aluminium, cored wire) turn the screw once more; if the wire is hard (steel, stainless steel, etc.) turn the screw three more times.
- ⓘ To remove the continuous wire easily from the welding machine, cut the wire between the spool and the wire feeder, keeping it taut, and then tie it to the spool. The open the wire guider arm and, using a pair of pliers, pull the piece of wire out of the torch.

Installing the protective gas cylinder** and pressure reducer**



- Place the protective gas cylinder in an upright position, far away from the welding area. Use the welding machine support or some other fixed part so that there is no risk of it falling or being damaged.

For installation, follow the instructions in **Fig. 7**.

Gas	Application
Argon	All non-ferrous metals (aluminium)
Argon + 1-3%O ₂	Stainless steel
Argon + 20%CO ₂	Low carbon steel
CO ₂	Low carbon steel

- ⓘ Argon/CO₂ is preferable to CO₂ as it guarantees better results.

- ⓘ Close the gas valve on the cylinder and zero-set the pressure reducer once you have finished work.

** (This component may not be included with some models).

Welding process: description of controls and signals

Once you have put the welding machine into operation, switch it on, open the protective gas valve and carry out the adjustments following the order shown in the description of the controls, **Fig. 1**.

1) Adjusting the welding current

Select the welding current according to the work to be carried out. Start with a low current if the metal is thin. Then increase the current until the best position is found.

- ⓘ Do not adjust the welding current while welding, as the current could damage the switches.

2) Adjusting the wire speed

To start welding, press the trigger on the torch and adjust the continuous wire speed **Fig.3,4**. The speed is correct when the noise of the welding arc is regular and constant. If the speed is too fast, the wire presses against the piece, and if it is too slow the welding arc stretches and the wire melts in drops. If you cannot find the correct speed, adjust the welding current instead.

3) Welding timer

When welding a number of equal, single points, this control can be used to set the length of each weld. This function is useful for nailing on only one side. The function is useful for nailing on only one side. When this control is not required, make sure that the potentiometer /switch is in the OFF position.

4) 2 stroke 4 stroke selector

In the 4 stroke position the torch button changes function. When the button is pressed, the gas is delivered, and when released welding starts. By pressing the button once more the welding stops, and once more again also the gas delivery stops.

5) Thermal cutout signal

The warning light switched on means that the thermal protection is running. If the duty cycle "X" shown on the data plate is exceeded, a **thermal cutout** stops the machine before any damage is caused. Wait for operation to be resumed and, if possible, wait a few minutes more. If the thermal cutout continues to cut in, the welding machine is being pushed beyond its normal performance levels.

Recommendations for use

- Only use an extension lead when absolutely necessary and providing it has an equal or larger section to the power cable and is fitted with a grounding conductor.
- Do not block the welder air intakes. Do not store the welder in containers or on shelving that does not guarantee suitable ventilation.
- Do not use the welder in any environment in the presence of gas, vapours, conductive powders (e.g. iron shavings), brackish air, caustic fumes or other agents that could damage the metal parts and electrical insulation.
- ⓘ The electric parts of the welder have been treated with protective resins. When used for the first time, smoke may be noticed; this is caused by the resin drying out completely. The smoke should only last for a few minutes.

Maintenance



Switch off the welder and remove the plug from the power socket before carrying out any maintenance operations.

Ordinary maintenance to be carried out periodically by the operator depending on use.

- Check the gas hose, torch cable and ground cable connections.
- Clean the contact tip and the gas diffuser with an iron brush. Replace if worn.
- Clean the outside of the welder with a damp cloth.

Every time the wire spool is replaced:

- Check the alignment, cleanliness and state of wear of the wire roll **Fig.10**.
- Remove any metal powder deposited on the wire feeder mechanism.
- Clean the wire guide liner with anhydrous solvent and grease remover and dry with compressed air.
- Check the condition of the warning labels.
- Replace any worn parts.

Extraordinary maintenance to be carried out by expert staff or qualified electrical mechanics periodically depending on use.

- Inspect the inside of the welder and remove any dust deposited on the electrical parts (using compressed air) and the electronic cards (using a very soft brush and appropriate cleaning products).
- Check that the electrical connections are tight and that the insulation on the wiring is not damaged.



Lire attentivement ce manuel d'instructions avant d'utiliser la soudeuse.

Les appareils de soudage à l'arc avec fil continu MIG/MAG, ci-dessous appelés "soudeuse", ont été conçus pour un usage industriel et professionnel.

S'assurer que la soudeuse est installée et réparée par des personnes qualifiées, conformément aux lois et aux normes nationales.

S'assurer que l'opérateur est instruit sur l'utilisation et les risques liés au procédé de soudage à l'arc, ainsi que sur les mesures de protection et les procédures d'urgence nécessaires.

Pour plus d'informations, consulter la brochure "Installation et utilisation des appareils de soudage à l'arc" : IEC ou CLC/TS 62081.

Avertissements de sécurité



- S'assurer que la prise d'alimentation à laquelle est branchée la soudeuse est protégée par des dispositifs de sécurité (interrupteur automatique) et que la mise à la terre a été effectuée.
- S'assurer que la fiche et le câble d'alimentation sont en bon état.
- S'assurer que la soudeuse est éteinte avant de brancher la fiche dans la prise d'alimentation.
- Éteindre la soudeuse et débrancher la fiche de la prise d'alimentation dès que l'opération est terminée.
- Éteindre la soudeuse et débrancher la fiche de la prise d'alimentation avant de : brancher les câbles de soudage, installer le fil continu, remplacer des pièces de la torche ou du dévidoir, effectuer les opérations d'entretien, déplacer la soudeuse (utiliser la poignée qui se trouve sur cette dernière).
- Les parties sous tension électrique ne doivent pas entrer en contact avec la peau nue ou des vêtements mouillés. S'isoler électriquement de l'électrode, de la pièce à souder et de toutes parties métalliques accessibles mises à la terre. Utiliser des gants, chaussures, vêtements spécifiques et des tapis isolants secs et ininflammables.
- Utiliser la soudeuse dans un local sec et aéré. Ne pas exposer la soudeuse à la pluie et au soleil battant.
- N'utiliser la soudeuse que lorsque tous les panneaux et écrans sont à leur place et correctement montés.
- Ne pas utiliser la soudeuse après l'avoir fait tomber ou l'avoir heurtée car elle pourrait ne plus être fiable. La faire contrôler par une personne experte ou qualifiée.



- Éliminer les fumées de soudage grâce à une ventilation naturelle appropriée ou un aspirateur de fumées. Utiliser une approche systématique pour déterminer les limites d'exposition aux fumées de soudage (en fonction de leur composition, concentration et durée d'exposition).
- Ne pas souder de matériaux nettoyés avec des solvants à base de chlore ou de substances analogues.



- Utiliser le masque de soudage avec un verre de protection adapté au soudage. Le remplacer lorsqu'il est endommagé : les radiations pourraient le traverser.
- Mettre des gants, chaussures et vêtements ininflammables pour protéger la peau des rayons produits par l'arc de soudage et des étincelles. Ne pas porter de vêtements gras : une étincelle pourrait leur faire prendre feu. Utiliser des écrans de protection pour protéger les personnes à proximité.
- Les parties métalliques incandescentes suivantes ne doivent pas entrer en contact avec la peau nue : torche, pince porte-électrode, parties restantes de l'électrode, pièces à peine soudées.
- Travailler le métal provoque des étincelles et des éclats. Porter des lunettes de sécurité comprenant des protections latérales.



- Les étincelles créées lors du soudage peuvent provoquer des incendies.
- Ne pas souder/couper dans des zones où se trouvent du gaz ou des matériaux/vapeurs inflammables.
- Ne pas souder ou couper de conteneurs, bouteilles, réservoirs ou tuyaux si une personne experte ou qualifiée n'a pas préalablement contrôlé qu'ils peuvent être travaillés et ne les a pas correctement préparés.



- Ne pas pointer la torche vers soi, d'autres personnes et des parties métalliques : le fil continu pourrait faire des trous ou provoquer un court-circuit.
- Éteindre la soudeuse et débrancher la fiche de la prise d'alimentation avant d'effectuer des interventions manuelles sur les parties en mouvement du dévidoir.



EMF Champs électromagnétiques

Le courant de soudure génère des champs électromagnétiques (EMF) à proximité du circuit de soudure et de la soudeuse. Les champs électromagnétiques peuvent interférer avec des prothèses médicales, comme par exemple le pacemaker.

Des mesures de protection appropriées doivent être prises par les personnes qui portent des prothèses médicales. Par exemple, l'accès à la zone d'utilisation de la soudeuse doit être interdit. Les personnes qui portent des prothèses médicales doivent consulter le médecin avant de s'approcher de la zone d'utilisation de la soudeuse.

Cet appareillage répond aux exigences du standard technique de produit pour l'utilisation

exclusive dans un environnement industriel et pour un usage professionnel. Il ne répond pas aux limites prévues pour l'exposition humaine aux champs électromagnétiques dans un environnement domestique.

Appliquer les précautions suivantes pour minimiser l'exposition aux champs électromagnétiques (EMF) :

- Ne pas placer le corps dans les câbles de soudure. Garder les deux câbles de soudure sur le même côté du corps.
- Lorsque cela est possible, rassembler les câbles de soudure en les fixant avec du ruban adhésif.
- Ne pas enrouler les câbles de soudure autour de votre corps.
- Raccorder le câble de masse à la pièce à usiner le plus prêt possible de l'endroit à souder.
- Maintenir votre tête et votre buste le plus loin possible du circuit de soudure. Ne pas travailler en étant proche de la soudeuse, ou assis près d'elle ou encore en étant appuyé à la soudeuse. Distance minimum: **Fig 9 Da** = cm 50; **Db** = cm.20.



Appareillage de Classe A

Cet appareillage est conçu pour l'utilisation dans des environnements industriels et professionnels.

Dans les environnements domestiques et dans ceux raccordés à un réseau d'alimentation public à basse tension qui alimente des édifices à usage domestique, il pourrait y avoir des difficultés à assurer la conformité à la compatibilité électromagnétique, à cause des perturbations conduites ou irradiées.



Soudage en situations de risque

- S'il est nécessaire de souder en situations de risque (**décharges électriques, suffocation, en présence de matériaux inflammables ou explosifs**), s'assurer qu'un expert autorisé évalue préalablement les conditions. S'assurer que des personnes formées pour intervenir en cas d'urgence sont présentes. Adopter les dispositifs de protection décrits aux points 5.10; A.7; A.9 de la spécification technique IEC ou CLC/TS 62081.
- Pour travailler en position surélevée par rapport au sol, toujours utiliser des plates-formes de sécurité.
- Si plusieurs soudeuses agissent sur la même pièce ou toutefois sur des pièces électriquement raccordées, les tensions à vide sur les porte-électrode ou les torches peuvent s'ajouter et dépasser ainsi le niveau de sécurité. S'assurer qu'un expert autorisé détermine préalablement la présence de risque et, si nécessaire, qu'il prend les mesures de protection indiquées au point 5.9 de la spécification technique IEC ou CLC/TS 62081.



Avertissements supplémentaires

- Ne pas utiliser la soudeuse dans des buts autres que ceux décrits, comme par exemple pour décongeler les tuyaux du réseau hydraulique.
- Positionner la soudeuse et le dispositif d'entraînement du fil séparé sur une surface plate, stable et faire en sorte qu'il ne bouge pas. Elle doit être placée de façon à ce qu'il soit possible de la contrôler, mais que les étincelles de soudage ne puissent pas l'atteindre.
- Ne pas soulever la soudeuse. Aucun système de levage n'est prévu.
- Durant le travail, l'unité d'alimentation du fil ne doit pas être accrochée au corps, que ce soit avec des courroies ou d'autres éléments.
- Ne pas utiliser de câbles dont l'isolation est endommagée ou les connexions desserrées.

Description de la soudeuse

La soudeuse est un générateur de courant pour le soudage à fil continu, communément appelée MIG / MAG, étudiée pour souder des aciers au carbone ou faiblement alliés, des aciers inoxydables et de l'aluminium à l'aide d'un gaz de protection. La caractéristique électrique du transformateur est plate (tension constante).

Ce manuel se réfère à une série de soudeuses qui se différencient en raison de certaines de leurs caractéristiques. Identifier son modèle sur le Fig. 1.

Principaux organes Fig.1

- Panneau d'accès au compartiment bobine
- Dévidoir porte-bobine
- Mécanisme d'entraînement du fil
- Câble d'alimentation
- Entrée du gaz de protection
- Interrupteur ON/OFF (allumé ou éteint)
- Connecteur torche
- Connecteur câble de masse / inducteur
- Connecteur du câble de puissance
- Connecteur du câble de commande
- Logement des tuyaux de refroidissement à eau de la torche
- Fusibles de protection
- Boîte à bornes de changement de tension**

** (Ce composant peut ne pas être inclus pour certains modèles).

Caractéristiques techniques

La plaque d'identification se trouve sur la soudeuse. La Fig.2 représente la plaque en question.

- Nom et adresse du constructeur
- Norme européenne de référence pour la construction et la sécurité des appareils de soudage
- Symbole de la structure interne de la soudeuse
- Symbole du procédé de soudage prévu
- Symbole du courant continu fourni
- Type d'alimentation nécessaire:
 - 1^{er} tension alternative monophasée ; fréquence
 - 3^e tension alternative triphasée ; fréquence
- Degré de protection contre les corps solides et liquides
- Symbole indiquant la possibilité d'utiliser la soudeuse dans des locaux à risque de décharges électriques
- Performances du circuit de soudage
 - UOV Tension à vide minimum et maximum (circuit de soudage ouvert).

I2, U2 Courant et tension normale correspondante que la soudeuse fournit.
X Facteur de marche. Indique combien de temps la soudeuse peut travailler et combien de temps elle doit rester à l'arrêt pour se refroidir. Le temps est exprimé en % sur la base d'un cycle de 10 min. (ex. 60% signifie 6 min. de travail et 4 min. d'arrêt).

A / V Champ de réglage du courant et de la tension d'arc correspondante.

J) Données relatives à la ligne d'alimentation

U1 Tension d'alimentation
(tolérance admise : +/- 10%)

I1 eff Courant absorbé efficace

I1 max Courant absorbé maximum

K) Numéro de série

L) Poids

M) Symboles de sécurité: Se référer aux Avertissements de sécurité

Caractéristiques techniques torche et mécanisme d'entraînement du fil **Fig.4**

Mise en service



- Seules les personnes expertes ou qualifiées sont autorisées à effectuer les raccordements électriques.
- S'assurer que la machine est éteinte et débranchée de la prise d'alimentation durant les diverses étapes de la mise en service.
- S'assurer que la prise d'alimentation à laquelle est branchée la soudeuse est protégée par des dispositifs de sécurité (interrupteur automatique) et que la mise à la terre a été effectuée.
- L'appareil doit être raccordé exclusivement à un système d'alimentation avec le conducteur du "neutre" raccordé à la terre.

Montage et raccordement électrique

- > Effectuer le montage des parties détachées contenues dans l'emballage **Fig.8****.
- > Vérifier que la ligne électrique fournit la tension et la fréquence qui correspondent à celles de la soudeuse. La ligne doit être dotée d'un interrupteur automatique adapté au courant nominal maximum fourni (I2 max.) **Fig.3,1**.

ⓘ Cet appareillage n'est pas conforme aux exigences de la réglementation IEC/EN61000-3-12. S'il est raccordé à un réseau d'alimentation public à basse tension, l'installateur ou l'utilisateur à la responsabilité de contrôler s'il peut être raccordé; (si nécessaire, consulter le gestionnaire du réseau de distribution d'électricité).

> **Fiche d'alimentation.** Si la soudeuse n'est pas munie de la fiche, brancher une fiche normale au câble d'alimentation (**2P + T pour 1Ph** et **3P + T pour 3Ph**) avec une capacité appropriée **Fig.3,2**.

> Si la soudeuse est conçue pour fonctionner avec deux tensions d'alimentation, sélectionner la tension nécessaire sur la boîte à bornes à laquelle il est possible d'accéder en enlevant le panneau de revêtement. **Fig.5**.

ⓘ Lorsque les soudeuses sortent de l'usine, elles sont conçues pour fonctionner à la tension d'alimentation la plus élevée.

Préparation du circuit de soudage

> Pour les soudeuses dont le mécanisme d'entraînement du fil est séparé, brancher les câbles de puissance et de commande aux connecteurs du générateur et du chariot.



⚠ Le dispositif d'entraînement du fil séparé peut être mis en marche uniquement en combinaison avec la soudeuse correspondante. Toute utilisation en mode autonome est interdite.

> Raccorder le câble de masse à la soudeuse et à la pièce à souder, le plus près possible du point à souder. Pour les soudeuses avec plusieurs connecteurs, choisir différents niveaux de pénétration de soudage. En général, utiliser des prises basses pour les fines épaisseurs.

> Raccorder la torche** à la prise de la soudeuse.

ⓘ Les sections conseillées (mm²) pour le câble de soudage sont indiquées en fonction du courant nominal maximum fourni (I2 max.) sur la **Fig.3,3**.

Installation du fil continu

Pour effectuer l'installation, suivre les indications de la **Fig.6**.

Le matériel et le diamètre du fil doivent correspondre au galet du dévidoir **Fig.6,4,a**, à la buse porte-courant **Fig.6,8,b** et à la gaine de la torche. Si les mesures ne correspondent pas, le fil pourrait avoir des problèmes de glissement.

ⓘ Le fil fourré nécessite d'un galet spécial dont la gorge est cannelée pour assurer un bon entraînement.

ⓘ Le serrage du volant à main **Fig.6,4,c** est une opération importante pour obtenir un bon travail. Si le fil glisse, des problèmes de soudage se présenteront. Si en revanche, il est trop pressé, il pourra se déformer et ne glissera plus librement dans la torche. Une façon d'effectuer le premier réglage est la suivante : visser le volant à main jusqu'à ce qu'il commence à entraîner le fil, puis, si le fil est souple (aluminium, fil fourré) le resserrer d'un tour supplémentaire. Si le fil est dur (acier, inox, etc.) le resserrer de trois tours supplémentaires.

ⓘ Pour enlever aisément le fil continu de la soudeuse, couper le fil entre la bobine et le dévidoir. Le tenir bien ferme, puis l'attacher à la bobine. Ouvrir ensuite le bras guide-fil et à l'aide d'une paire de pinces sortir du côté de la torche le morceau de fil qui se trouve à l'intérieur de la torche.

Installation de la bouteille de gaz de protection** et du réducteur de pression**



■ S'assurer que la bouteille de gaz de protection est en position verticale, à une certaine distance de la zone de soudage. Utiliser le support de la soudeuse ou une partie fixe de façon à ce qu'elle ne tombe pas et qu'elle ne s'endommage pas.

Pour effectuer l'installation, suivre les indications de la **Fig.7**.

950633-03 17/11/15

Gaz
Argon
Argon + 1-3%O₂
Argon + 20%CO₂
CO₂

Application
Tous les métaux non ferreux (aluminium)
Inox
Acier à faible teneur en carbone
Acier à faible teneur en carbone

ⓘ Il est préférable d'utiliser le gaz Argon/CO₂ ou CO₂, car il permet d'obtenir un meilleur résultat.

ⓘ Fermer la vanne du gaz placée sur la bouteille et remettre à zéro le réducteur de pression lorsque le travail est terminé.

** (Ce composant peut ne pas être inclus pour certains modèles).

Procédé de soudage : description commandes et signalisations

Après avoir réalisé toutes les étapes de la mise en service, allumer la soudeuse, ouvrir la vanne du gaz de protection et effectuer les réglages en suivant l'ordre indiqué dans la description des commandes **Fig.1**.

1) Réglage du courant de soudage

Sélectionner le courant de soudage en fonction du travail. Commencer avec un réglage bas si l'épaisseur du métal est fine. Le réglage sera ensuite augmenté jusqu'à trouver la position optimale.

ⓘ Ne pas régler le courant de soudage durant l'opération de soudage : le courant pourrait endommager les commutateurs.

2) Réglage de la vitesse du fil

Pour commencer à souder, appuyer sur le bouton de la torche et régler la vitesse du fil continu **Fig.3,4**. La vitesse est la bonne lorsque le niveau de bruit de l'arc de soudage est régulier et constant. Si la vitesse est trop élevée, le fil heurte la pièce ; si la vitesse est trop basse, l'arc de soudage s'allonge et le fil fond en gouttes. Lorsque il est difficile d'obtenir le bon réglage, modifier le réglage du courant de soudage.

3) Temporisateur du temps de soudage

S'il est nécessaire d'effectuer des points tous identiques, cette commande programme la durée de chaque soudage. Cette fonction est utile pour effectuer des clouages sur un seul côté. Quand cette commande n'est pas utilisée, s'assurer que le potentiomètre/interrupteur est sur OFF.

4) Sélecteur à 2 temps 4 temps

Sur la position «4 temps», le bouton de la torche change de fonctionnement. Au moment où on appuie sur ce bouton, le gaz commence à être fourni ; et au moment où on le relâche, le soudage démarre. Lorsque l'on appuie de nouveau sur ce bouton, le soudage est interrompu et au moment où on le relâche de nouveau le gaz n'est plus fourni.

5) Témoin de signalisation de l'intervention thermique

Lorsque le témoin est allumé : la protection thermique est en service.

Si le facteur de marche "X" indiqué sur la plaque d'identification est dépassé, un protecteur thermique interrompt le travail avant que la soudeuse ne soit endommagée. Attendre que le fonctionnement soit rétabli et, si possible, attendre quelques minutes de plus.

Si le protecteur thermique intervient constamment, cela signifie que les performances exigées de la soudeuse sont excessives.

Conseils d'utilisation

■ Utiliser une rallonge électrique uniquement si nécessaire. Sa section devra être égale ou supérieure à celle du câble d'alimentation. Elle sera munie d'un conducteur de terre.

■ Ne pas bloquer les prises d'air de la soudeuse. Ne pas la placer dans des conteneurs ou sur des étagères qui ne sont pas correctement aérés.

■ Ne pas utiliser la soudeuse dans des milieux contenant : gaz, vapeurs, poussières conductives (ex. limage de fer), air vicié, fumées caustiques et autres agents qui pourraient endommager les parties métalliques et les isolations électriques.

ⓘ Les parties électriques de la soudeuse ont été traitées avec des résines de protection. Il est possible que de la fumée apparaisse à la première utilisation. Il s'agit de la résine que sèche complètement. La formation de fumées ne durera que quelques minutes.

Entretien



Éteindre la soudeuse et débrancher la fiche de la prise d'alimentation avant d'effectuer les opérations d'entretien.

Entretien ordinaire que l'opérateur doit effectuer régulièrement en fonction de l'utilisation faite.

• Contrôler les raccordements du tuyau du gaz, du câble de la torche et de masse. • À l'aide d'une brosse en fer, nettoyer la buse porte-courant et le diffuseur de gaz. Les remplacer lorsqu'ils sont usés. • Nettoyer l'extérieur de la soudeuse avec un chiffon humide.

À chaque fois que la bobine de fil est remplacée :

• Contrôler que le galet d'entraînement du fil est aligné, propre et que son état d'usure est correct. **Fig.10** • Enlever la poussière métallique qui se dépose sur le mécanisme d'entraînement du fil. • Nettoyer la gaine guide-fil avec des solvants anhydres et dégraissants. Sécher avec de l'air comprimé. • Contrôler l'usure des Étiquettes d'avertissement. • Remplacer les parties usées.

Entretien extraordinaire que du personnel expert ou qualifié doit effectuer régulièrement, en fonction de l'utilisation faite.

• Contrôler l'intérieur de la soudeuse et enlever la poussière déposée sur les parties électriques (utiliser de l'air comprimé) et sur les cartes électroniques (utiliser une brosse très souple ou des produits adéquats). • Vérifier que les connexions électriques sont bien resserrées et que l'isolant des câblages n'est pas endommagé.



Antes de utilizar la soldadora lea atentamente el manual de instrucciones.

Las instalaciones para soldadura al arco con hilo continuo MIG/MAG, en lo sucesivo denominadas "soldadoras", son para uso industrial y profesional.

Asegúrese de que la soldadora haya sido instalada y reparada por personas calificadas, conforme a las leyes y normas nacionales.

Asegúrese de que el operador haya sido capacitado acerca del uso y los riesgos relacionados con el procedimiento de soldadura al arco y acerca de las medidas de protección y procedimientos de emergencia.

Es posible hallar informaciones detalladas en el fascículo "Aparatos para soldadura al arco, instalación y uso": IEC o CLC/TS 62081.

Advertencias de seguridad



- Asegúrese de que la toma de alimentación a la cual se conecta la soldadora esté protegida con los dispositivos de seguridad (interruptor automático) y conectada a la instalación de puesta a tierra.
- Asegúrese de que el enchufe y el cable de alimentación se encuentren en buenas condiciones.
- Antes de conectar el enchufe en la toma de alimentación asegúrese de que la soldadora esté apagada.
- Apague la soldadora y desconecte el enchufe de la toma de alimentación apenas haya terminado el trabajo.
- Apague la soldadora y desconecte el enchufe de la toma de alimentación antes de conectar los cables de soldadura, instalar el hilo continuo, sustituir las partes de la antorcha o de la devanadora de hilo, efectuar las operaciones de mantenimiento y desplazar la soldadora (utilice la manija presente en la soldadora).
- No entre en contacto con las partes bajo tensión eléctrica sin ninguna protección sobre la piel o con ropa mojada. Aíslese usted mismo eléctricamente del electrodo de la pieza a soldar y de posibles partes metálicas accesibles conectadas en tierra. Utilice guantes, zapatos, ropas adecuadas y tapetes aislantes no inflamables.
- Utilice la soldadora en ambiente seco y ventilado. No exponga la soldadora ni a la lluvia ni al sol.
- Utilice la soldadora solamente si todos los paneles y filtros se encuentran instalados correctamente y en su lugar.
- No utilice la soldadora si ha caído o ha sido golpeada pues podría no ser segura. Hágala revisar por una persona experta o calificada.



- Elimine el humo de soldadura mediante una ventilación natural o con un aspirador de humo. Para evaluar los límites de exposición al humo de soldadura es necesario tener en cuenta su composición, concentración y tiempo de exposición.
- No suelde materiales que hayan sido limpiados con solventes clorurados o, de todas maneras, no suelde cerca de dichas sustancias.



- Utilice careta para soldar con vidrio inactivo apto para el proceso de soldadura. En caso de que se encuentre averiada, sustitúyala pues las radiaciones pueden atravesarla.
- Utilice guantes, zapatos y ropa ignífuga que protejan la piel de los rayos producidos por la soldadura al arco y por las chispas. No use ropas grasientas, una chispa podría incendiarlas. Utilice filtros de protección para las personas a su alrededor.
- No entre en contacto, a menos de que utilice las protecciones adecuadas, con partes mecánicas como: antorcha, pinza porta-electrodos, residuos de electrodo y piezas recién elaboradas.
- La elaboración del metal provoca chispas y esquirlas. Utilice gafas de seguridad con protecciones laterales para los ojos.



- Las chispas de soldadura pueden causar incendios.
- No suelde o corte en áreas en donde se encuentren materiales, gas o vapores inflamables.
- No suelde o corte recipientes, bombonas, depósitos o tubos a menos que una persona experta o calificada haya verificado la posibilidad de trabajar sobre estos elementos y los haya preparado adecuadamente.



- No dirija la antorcha hacia usted mismo, hacia otras personas o hacia partes metálicas: el hilo continuo podría crear perforaciones o causar un corto circuito.
- Apague la soldadora y desconecte el enchufe de la toma de alimentación antes de realizar cualquier operación manual en las partes en movimiento de la devanadora de hilo.



EMF Campos electromagnéticos

La corriente de soldadura genera campos electromagnéticos (EMF), cerca del circuito de soldadura y de la soldadora. Los campos electromagnéticos pueden interferir con prótesis médicas, como por ejemplo marcapasos.

Se deben tomar medidas de protección adecuadas en caso de usuarios de prótesis médicas. Por ejemplo, se debe impedir el acceso al área de uso de la soldadora.

Las personas que utilicen prótesis médicas deben consultar con el médico antes de aproximarse al área de uso de la soldadora. Este equipo cumple con los requisitos del estándar técnico de producto para el uso exclusivo en ambiente industrial y uso profesional.

No se garantiza que cumpla con los límites previstos para la exposición humana a los campos electromagnéticos en ambiente doméstico.

Toma las siguientes medidas para minimizar la exposición a los campos electromagnéticos (EMF):

- No colócate con el cuerpo entre los cables de soldadura. Mantiene ambos cables de soldadura del mismo lado del cuerpo.
- Cuando sea posible, entrelaza los cables de soldadura, fijándolos con cinta adhesiva.
- No enrollar los cables de soldadura alrededor del cuerpo.
- Conecta el cable de tierra a la pieza por trabajar, lo más cerca posible del punto por soldar.
- Mantiene la cabeza y el tronco lo más alejado posible del circuito de soldadura. No trabajes cerca, sentado o apoyado a la soldadora. Distancia mínima: Fig 9 Da = cm 50; Db = cm.20.



Equipo de Clase A

Este equipo está diseñado para ser usado en ambientes industriales y profesionales.

En los ambientes domésticos y en los conectados a una red de alimentación pública a baja tensión, que alimentan edificios para uso doméstico, podrían presentarse dificultades para asegurar que se cumpla con la compatibilidad electromagnética, debido a interferencias conducidas o irradiadas.



Soldadura en condiciones de riesgo

- En caso de tener que soldar en condiciones de riesgo, con el peligro adicional de descargas eléctricas, asfixia, en presencia de materiales inflamables o explosivos, asegúrese de que un responsable evalúe de antemano las condiciones. Asegúrese de que existan personas presentes adiestradas para intervenir en casos de emergencia. Adopte los medios técnicos de protección descritos en el punto 5.10; A.7; A.9 de la características técnicas IEC o CLC/TS 62081.
- En caso de tener que trabajar en posiciones elevadas, utilice siempre plataformas de seguridad.
- Si más de una soldadora elabora la misma pieza o piezas eléctricamente conectadas, las tensiones al vacío presentes en los porta-electrodos o en la antorcha pueden llegar exceder el nivel de seguridad permitido. Asegúrese de que un experto evalúe de antemano si existe un riesgo y adopte, en caso de ser necesario, las medidas de protección indicadas en el punto 5.9 de las características técnicas IEC o CLC/TS 62081.



Advertencias adicionales

- No utilice la soldadora para usos no previstos como por ejemplo descongelar tuberías de la red hídrica.
- Poner la soldadora y el alimentador de hilo separado encima de una superficie llana, estable, y evitar que pueda moverse. La posición debe permitir el control pero debe evitar que las chispas de la soldadura lo golpeen.
- No levante la soldadora. No se han previsto sistemas de elevación.
- No trabaje con el alimentador del hilo colgado en el cuerpo mediante correas u otros elementos.
- No utilice cables con aislamiento deteriorado o con las conexiones sueltas

Descripción de la soldadora

La soldadora es un generador de corriente para la soldadura de hilo continuo, usualmente denominada MIG / MAG, apta para soldar, con la ayuda de un gas protector, aceros al carbono o débilmente aleados; aceros inoxidables y de aluminio.

La característica eléctrica del transformador es plana (tensión constante).

El manual se refiere a una serie de soldadoras que se diferencian entre sí en algunas características. Identifique su modelo en el Fig. 1.

Piezas principales Fig.1

- Panel de acceso a la sede de la bobina
- Carrete porta bobina
- Devanadora de hilo
- Cable de alimentación
- Entrada del gas de protección
- Interruptor ON/OFF de encendido y apagado
- Conexión antorcha
- Conexión cable de masa / inductancia
- Conexión del cable de potencia
- Conexión del cable de mando
- Asiento de los tubos para el enfriamiento con agua de la antorcha
- Fusibles de protección
- Caja de bornes de cambio de tensión**

** (Este componente puede no estar incluido en algunos modelos).

Datos técnicos

La placa de datos está colocada en la soldadora. La Fig.2 es un ejemplo de dicha placa.

- Nombre y dirección del fabricante.
- Norma europea de referencia para la fabricación y la seguridad de las instalaciones de soldadura.
- Símbolo de la estructura interna de la soldadora.
- Símbolo del procedimiento de soldadura previsto.
- Símbolo de la corriente continua distribuida.
- Tipo de alimentación necesaria:
 - tensión alterna monofásica, frecuencia
 - tensión alterna trifásica, frecuencia
- Grado de protección de cuerpos sólidos y líquidos.
- Símbolo que indica la posibilidad de utilizar la soldadora en ambientes con riesgos de descargas eléctricas.
- Prestaciones del circuito de soldadura
 - U0V Tensión mínima y máxima al vacío (soldadura a circuito abierto).
 - I2, U2 Corriente y tensión normalizada correspondiente distribuida por la soldadora.

- X Servicio de soldadura. Indica el tiempo durante el cual la soldadora puede estar en funcionamiento y el tiempo durante el cual debe estar parada para enfriarse. El tiempo se expresa en % en base a un ciclo de 10 min. (ej. 60% significa 6 min. de trabajo y 4 min. de descanso).

A / V Campo de regulación de la corriente y tensión correspondiente de arco.

J) **Datos correspondientes a la línea de alimentación**

U1 Tensión de alimentación (tolerancia admitida: +/- 10%)

I1 eff Corriente eficaz absorbida

I1 max Corriente máxima absorbida

K) Número de matrícula

L) Peso

M) Símbolos de seguridad: [Lea las explicaciones en las Advertencias de seguridad](#)

Datos técnicos antorcha y devanadora Fig.4

Puesta en funcionamiento



- Las conexiones eléctricas deben ser efectuadas por personas expertas o calificadas.
- Asegúrese de que la soldadora esté apagada y desconectada del enchufe de la toma de alimentación durante todos los pasos de puesta en funcionamiento.
- Asegúrese de que la toma de alimentación a la cual está conectada la soldadora esté protegida por los dispositivos de seguridad (interruptor automático) y conectada a la instalación de puesta en tierra.
- El aparato debe ser conectado exclusivamente a un sistema de alimentación con el conductor del "neutro" conectado a tierra.

Ensamblaje y conexión eléctrica

- Ensamble las partes separadas que se encuentran en el embalaje Fig.8**.
- Asegúrese de que la línea eléctrica suministre la tensión y la frecuencia correspondientes a la soldadora y que esté dotada de un interruptor automático apto para la corriente máxima nominal suministrada (I2 máx.) Fig.3,1.

Este equipo no forma parte de los requisitos de la norma IEC/EN61000-3-12. Si se conecta a una red de alimentación pública a baja tensión, es responsabilidad del instalador o del usuario comprobar que pueda ser conectada (si fuera necesario, consultar con el operador de la red de distribución eléctrica).

Enchufe de alimentación. Si la soldadora no está dotada de un enchufe, conecte el cable de alimentación a un enchufe normalizado (2P + T por 1Ph y 3P + T por 3Ph) con la capacidad adecuada Fig.3,2.

Si la soldadora ha sido predispuesta para operar con dos tensiones de alimentación, seleccione la tensión necesaria mediante la caja de bornes accesible, extrayendo el panel de protección. Fig.5.

Las soldadoras salen de la fábrica listas para operar con la tensión de alimentación más alta.

Preparación del circuito de soldadura

- En la soldadora con devanadora separada conecte los cables de potencia y de mando a las conexiones del generador y de la carretilla.



El alimentador de hilo separado se puede poner en función solo junto a la específica soldadora. Se prohíbe la utilización autónoma.

- Conecte el cable de masa a la soldadora y a la pieza a elaborar, lo más cerca posible del punto de trabajo. En soldadoras con más de una conexión es posible escoger diferentes niveles de penetración de la soldadura. En términos generales, utilice tomas bajas para espesores delgados.
- Conecte la antorcha** a la toma de la soldadora.

Las secciones recomendadas (mm²) para el cable de soldadura, en base a la corriente máxima nominal suministrada (I2 máx.), se ilustran en la Fig.3,3.

Instalación del hilo continuo

Para la instalación siga las instrucciones de la Fig.6.

El material y el diámetro del hilo debe corresponder al carrete de arrastre del hilo Fig.6,4,a, a la punta de contacto Fig.6,8,b y a la funda de la antorcha. Si las medidas no corresponden, podría tener problemas con el deslizamientos del hilo.

El hilo con alma requiere un carrete especial con garganta grafilada para garantizar el arrastre.

La presión del pomo prensa hilo Fig.6,4,c es importante para una correcta elaboración. Si el hilo resbala, se verificarán problemas con la soldadura; si, por el contrario, está demasiado presionado, podrá deformarse y no deslizará libremente en la antorcha. Un método para una primera regulación es el siguiente: enrosque el pomo prensa hilo hasta que inicie a arrastrar el hilo; si el hilo es blando (aluminio, hilo con alma) enrosque un giro más; si el hilo es duro (acero, inox, etc.) enrosque aún 3 giros.

Para poder retirar fácilmente el hilo continuo de la soldadora, corte el hilo entre la bobina y la devanadora y, manteniéndolo fuertemente, átelo a la bobina. Abra el dispositivo de guía del hilo y, con unas pinzas, extraiga, desde el lado de la antorcha, el trozo de hilo que se encuentra adentro de la antorcha misma.

Instalación de la bombona de gas de protección** y del reductor de presión**



- Coloque la bombona de gas de protección en posición vertical, lejos del área de soldadura. Para ello utilice el soporte de la soldadora o asegúrela a una parte fija de modo que no se caiga y dañe.

Para la instalación siga las instrucciones de la Fig.7.

Gas	Aplicación
Argón	Todos los metales no ferrosos (aluminio)
Argón + 1-3%O ₂	Inox
Argón + 20%CO ₂	Acero con bajo contenido de carbono

El gas Argón/CO₂ es preferible al CO₂ en la medida en la que permite obtener un mejor resultado.

Cierre la válvula del gas en la bombona y coloque el reductor de presión en cero al terminar el trabajo.

** (Este componente puede no estar incluido en algunos modelos).

Procedimiento de soldadura: descripción mandos y señalizaciones

Tras haber efectuado todos los pasos de la puesta en funcionamiento, encienda la soldadora, abra la válvula del gas de protección y proceda con la regulación siguiendo la secuencia indicada en la descripción de los mandos Fig.1.

1) Regulación de corriente de soldadura

Seleccione la corriente de soldadura en base al tipo de trabajo. Inicie con una regulación baja si el espesor del metal es delgado. En ese caso sería necesario aumentar la regulación hasta hallar una mejor posición.

No regule la corriente de soldadura mientras esté soldando, la corriente podría averiar los conmutadores.

2) Regulación de la velocidad del hilo

Para iniciar la soldadura apriete el botón en la antorcha y regule la velocidad del hilo continuo Fig.3,4. La velocidad es correcta cuando el ruido del arco de soldadura es regular y constante. Si la velocidad es excesiva, el hilo se dirige hacia la pieza mientras que si es poca el arco de soldadura se extiende y el hilo se funde gota a gota. Si no logra obtener la regulación adecuada, es necesario modificar la corriente de soldadura.

3) Temporizador de soldadura

Si tiene que efectuar puntos individuales iguales, utilice este mando para configurar la duración de cada soldadura. La función es útil para efectuar remachados por un solo lado. Cuando no utilice este mando compruebe que el potenciómetro/interruptor se encuentre en posición OFF.

4) Selector de 2 tiempos y de 4 tiempos

En la posición de 4 tiempos el botón de la antorcha cambia funcionamiento. Al oprimir el botón, comienza la distribución de gas y al soltarlo comienza la soldadura. Al oprimir posteriormente se interrumpe la soldadura y al soltarlo nuevamente se interrumpe el suministro de gas.

5) Dispositivo luminoso que indica un accionamiento térmico

El dispositivo luminoso encendido significa que la protección térmica se encuentra en funcionamiento.

En caso de que se exceda el servicio de soldadura "X" indicado en la placa técnica, un protector térmico interrumpe el trabajo antes de que la soldadora averíe. Espere a que se restablezca el funcionamiento y, posiblemente, algunos minutos más. Si se activa continuamente el protector térmico significa que se están solicitando prestaciones excesivas a la soldadora.

Recomendaciones para el uso

- Utilice una extensión eléctrica solo cuando sea necesario y siempre y cuando sea de sección igual o superior a la del cable de alimentación y esté dotada del conductor de puesta en tierra.
- No bloquee las tomas de aire de la soldadora. No la coloque en contenedores o estanterías que no estén ventiladas adecuadamente.
- No utilice la soldadora en ambientes que contengan: gas, vapores, polvos conductores (ej. viruta), aire salobre, humo cáustico y otros agentes que puedan averiar las partes metálicas y los aislamientos eléctricos.

Las partes eléctricas de la soldadora han sido tratadas con resinas protectivas. La primera vez que la ponga en funcionamiento podría notar humo; se trata de la resina que se seca completamente. La salida de humo durará solo algunos minutos.

Mantenimiento



Apague la soldadora y desconecte el enchufe de la toma de alimentación antes de efectuar cualquier operación de mantenimiento.

Mantenimiento ordinario. El operador puede efectuar el mantenimiento periódicamente en función del uso.

- Controle las conexiones del tubo de gas, del cable de la antorcha y del cable de masa.
- Limpie con un cepillo de hierro la boquilla porta corriente y el difusor de gas. Sustitúyalos en caso de que estén desgastados.
- Limpie la soldadora externamente con un paño húmedo.

Cada vez que sustituya la bobina de hilo:

- Verifique la alineación, la limpieza y el estado de desgaste del rodillo de arrastre del hilo.
- Elimine el polvo metálico que se deposita en la devanadora del hilo.
- Limpie la funda de la guía del hilo con solventes anhidros y desincrustantes y seque mediante aire comprimido.
- Verifique el estado de desgaste de la etiqueta de advertencia.
- Sustituya las partes desgastadas.

Mantenimiento extraordinario. El mantenimiento extraordinario debe ser efectuado periódicamente por personal experto o calificado en el campo electromecánico, en función del uso.

- Inspeccione la parte interna de la soldadora y elimine el polvo que se deposita en las partes eléctricas (utilice aire comprimido) y en las tarjetas electrónicas (utilice un cepillo suave o productos apropiados).
- Compruebe que las conexiones eléctricas estén bien apretadas y que los cableados no tengan el aislante dañado.



Antes de utilizar a soldadora ler com atenção o manual de instruções.

As instalações para soldadura por arco do tipo fio contínuo MIG/MAG, a seguir chamados "soldadora", estão previstos para uso industrial e profissional.

Controlar que a soldadora seja instalada e reparada por pessoas expertas, em conformidade com as leis e as normas nacionais.

Controlar que o operador esteja treinado para o uso e riscos ligados ao procedimento de soldadura por arco e sobre as necessárias medidas de protecção e procedimentos de emergência.

Pode-se obter informações detalhadas no fascículo "Aparelhagens para soldadura por arco, instalação e uso": IEC ou CLC/TS 62081.

Advertências de segurança



- Controlar que, a tomada de alimentação na qual conectar a soldadora, esteja protegida pelos dispositivos de segurança (interruptor automático) e que esteja conectada na instalação de terra.
- Controlar que a ficha e o cabo de alimentação estejam em boas condições.
- Antes de introduzir a ficha na tomada de alimentação, controlar que a soldadora esteja desligada.
- Desligar a soldadora e extrair a ficha da tomada de alimentação logo que terminar o trabalho.
- Desligar a soldadora e extrair a ficha da tomada de alimentação antes de: conectar os cabos de soldadura, instalar o fio contínuo, substituir partes do maçarico ou do mecanismo de tracção do fio, efectuar operações de manutenção, movê-la (usar o puxador presente na soldadora).
- Não tocar as partes sob tensão eléctrica com a pele nua ou com roupas molhadas. Isolar electricamente si mesmo do eléctrodo, da peça a ser soldada e de eventuais partes metálicas acessíveis, conectadas no solo. Usar luvas, calçados, roupas previstas para tal finalidade e tapetes isoladores secos, não inflamáveis.
- Usar a soldadora em ambiente seco e ventilado. Não expor a soldadora sob a chuva ou sob o sol a pingo.
- Usar a soldadora só se todos os painéis e anteparos estiverem no próprio lugar e montados correctamente.
- Não utilizar a soldadora se a mesma tiver caído ou recebido um golpe, pois, pode não estar mais segura. Faze-la controlar por uma pessoa experta ou qualificada.



- Eliminar os fumos de soldadura com uma adequada ventilação natural ou com um aspirador de fumos. É necessário utilizar uma relação sistemática para avaliar os limites contra a exposição aos fumos de soldadura em função da sua composição, concentração e duração da própria exposição.
- Não soldar materiais limpos com solventes clorados ou todavia similares.



- Usar a máscara de soldadura com um vidro inactínico adequado ao processo de soldadura. Substituí-la se estiver prejudicada; as radiações podem atravessá-la.
- Usar luvas, calçados e roupas ignífugas que protejam a pele contra os raios produzidos pelo arco de soldadura e pelas faíscas. Não usar roupas oleosas ou gordurosas, uma faísca pode incendiá-las. Usar anteparos de protecção para proteger as pessoas em proximidades.
- Não tocar com a pele nua as partes metálicas incandescentes, tais como: maçarico, pinça porta-eléctrodo, tocos de eléctrodo, peças recém usinadas.
- A usinagem do metal provoca faíscas e lascas. Usar óculos de segurança, com protecção lateral dos olhos.



- As faíscas da soldadura podem causar incêndios.
- Não soldar ou cortar em áreas onde há materiais, gases ou vapores inflamáveis.
- Não soldar ou cortar contentores, botijas, depósitos ou tubos a não ser que uma pessoa experta ou qualificada não tenha verificado que possam ser usinados e os tenham adequadamente preparados.



- Não dirigir o maçarico contra si mesmo, outras pessoas ou partes metálicas: o fio contínuo pode perfurar ou causar curtos-circuitos.
- Desligar a soldadora e extrair a ficha da tomada de alimentação antes de efectuar intervenções manuais partes em movimento do mecanismo de tracção do fio.



EMF Campos electromagnéticos

A corrente de soldadura gera campos electromagnéticos (EMF) na proximidade do circuito de soldadura e da soldadora. Os campos electromagnéticos podem gerar interferências em próteses médicas, como por exemplo marcapassos.

Deve-se tomar medidas protectoras adequadas em relação a portadores de próteses médicas. Por exemplo, deve-se impedir o acesso à área de uso da soldadora.

Os portadores de próteses médicas devem consultar o médico antes de aproximar-se da área de uso da soldadora. Esta aparelhagem está em conformidade com os requisitos das normas técnicas do produto para uso exclusivo em ambiente industrial e uso profissional. Não está garantida a equivalência com os limites previstos para a exposição humana aos campos electromagnéticos em ambiente doméstico.

Aplique os seguintes procedimentos para minimizar a exposição aos campos 950633-03 17/11/15

electromagnéticos (EMF):

- Não posicionar-se com o corpo entre os cabos de soldadura. Manter ambos os cabos de soldadura no mesmo lado do corpo.
- Quando for possível, entrançar entre si os cabos de soldadura, fixando-os com fita adesiva.
- Não enrolar os cabos de soldadura ao redor do corpo.
- Conectar o cabo de massa à peça a trabalhar o mais próximo possível do ponto a soldar.
- Manter a cabeça e o tronco o mais longe possível do circuito de soldadura. Não trabalhar próximo, sentado ou apoiado na soldadora. Distância mínima: Fig 9 Da = cm 50; Db = cm.20.



Aparelhagem de Classe A

Esta aparelhagem é projectada para o uso em ambientes industriais e profissionais. Nos ambientes domésticos e naqueles relacionados a um rede de alimentação pública de baixa tensão que alimentam edifícios de uso doméstico, poderia haver dificuldades em garantir a equivalência com a compatibilidade electromagnética, devido aos distúrbios conduzidos ou irradiados.



Soldadura em condições a risco

- Se tiver que soldar em condições de risco acrescido de descargas eléctricas, sufocamento, em presença de materiais inflamáveis ou explosivos controlar que um responsável experto avalie preventivamente as condições. Controlar que hajam pessoas treinadas para intervir em casos de emergência. Adoptar os meios técnicos de protecção descritas em 5.10; A.7; A.9 pela especificação técnica IEC ou CLC/TS 62081.
- Se tiver que trabalhar em posições elevadas do solo usar sempre plataformas de segurança.
- Se mais do que uma soldadora trabalhar na mesma peça ou todavia em peças electricamente coligadas, as tensões a vácuo presentes nos porta-eléctrodos ou nos maçaricos podem se somar superando o nível de segurança. Controlar que um responsável experto avalie preventivamente se há um risco e eventualmente adopte as medidas de protecção indicadas no 5.9 da especificação técnica IEC ou CLC/TS 62081.



Advertências suplementares

- Não utilizar a soldadora para finalidades não previstas como por exemplo descongelar tubos da rede hídrica.
- Coloque a soldadora e o fio de soldadura separado sobre uma superfície plana, estável e evite que se possa mover. A posição deve permitir-lhe o controlo, ma não deve permitir às faíscas da soldadura de atingi-lo.
- Não elevar a soldadora. Não estão previstos sistemas de elevação.
- Não trabalhar com o alimentador do fio pendurado no corpo mediante correias ou outros elementos.
- Não utilizar cabos com isolamento deteriorado ou com as conexões desapertadas.

Descrição da soldadora

A soldadora é um gerador de corrente para a soldadura de tipo fio contínuo, geralmente denominada MIG / MAG, adequado para a soldadura, com o auxílio de um gás protector, de aço ao carbono ou debilmente ligados; de aço inoxidável e de alumínio.

A característica eléctrica do transformador é do tipo chata (tensão constante).

O manual refere-se a uma série de soldadoras que se diferenciam entre elas por algumas características. Identificar o modelo em seu possesso na Fig. 1.

Órgãos principais Fig.1

- Painel de acesso ao alojamento da bobina
- Carretel porta-bobina
- Mecanismo de tracção do fio
- Cabo de alimentação
- Entrada do gás de protecção
- Interruptor ON/OFF ligado ou desligado
- Ligação do cabo de massa / indutância
- Interruptor ON/OFF ligado ou desligado
- Ligação do cabo de potência
- Ligação do cabo de comando
- Alojamento de mangueiras para o arrefecimento a água do maçarico
- Fusíveis de protecção
- Régua de bornes troca tensão**

** (Este componente pode não estar incluído em alguns modelos).

Dados técnicos

A placa de dados está presente na soldadora. A Fig.2 é um exemplo da própria placa.

- Nome e endereço do fabricante
- Norma europeia de referência para a fabricação e a segurança das instalações para soldadura
- Símbolo da estrutura interior da soldadora
- Símbolo do procedimento de soldadura previsto
- Símbolo da corrente fornecida contínua
- Tipo de alimentação necessária:
 - tensão alternada monofásica; frequência
 - tensão alternada trifásica, frequência
- Grau de protecção contra corpos sólidos e líquidos
- Símbolo que indica a possibilidade de utilizar a soldadora em ambientes a risco de descargas eléctricas
- Prestações do circuito de soldadura
 - U0V Tensão mínima e máxima a vácuo (circuito de soldadura aberto).
 - I2, U2 Corrente e correspondente tensão normalizada que a soldadora fornece.
 - X Serviço de soldadura. Indica quanto tempo a soldadora pode trabalhar e quanto tempo deve ficar parada para arrefecer. O tempo está expresso em % na base de um ciclo de 10 min. (ex. 60% significa 6 min. de trabalho e 4 min. de pausa).
- A / V Campo de regulação da corrente e respectiva tensão de arco.
- Dados relativos à linha de alimentação
 - U1 Tensão de alimentação (tolerância admitida: +/- 10%)
 - I1 eff Corrente eficaz absorvida

- I1 máx Máxima corrente absorvida
 K) N° de matrícula
 L) Peso
 M) Símbolos de segurança: [Ler as advertências de segurança](#)

Dados técnicos do maçarico e tracção do fio **Fig.4**

Pôr a funcionar



- As ligações eléctricas devem ser efectuadas por pessoas expertas ou qualificadas.
- Controlar que a soldadora esteja desligada e desconectada da tomada de alimentação durante todos os passos para pôr a funcionar.
- Controlar que, a tomada de alimentação na qual conectar a soldadora, esteja protegida pelos dispositivos de segurança (interruptor automático) e que esteja conectada na instalação de terra.
- A aparelhagem deve ser conectada exclusivamente a um sistema de alimentação com o condutor do "neuro" conectado à terra.

Montagem e ligação eléctrica

- > Montar as partes separadas contidas na embalagem **Fig.8**.
- > Verificar que a linha eléctrica forneça a tensão e a frequência correspondentes à da soldadora e que esteja equipada com um interruptor automático adequado para a máxima corrente nominal fornecida (I2max) **Fig.3.1**.

ⓘ Esta aparelhagem não entra nos requisitos da norma IEC/EN61000-3-12. Se for conectada a uma rede de alimentação pública de baixa tensão, é responsabilidade do instalador ou do utilizador verificar se pode ser conectada (se necessário, consultar o administrador da rede de distribuição eléctrica).

> **Ficha de alimentação.** Se a soldadora não tiver ficha, conectar ao cabo de alimentação uma ficha normalizada (**2P+T para 1Ph** e **3P+T para 3Ph**) com capacidade adequada **Fig.3.2**.

> Se a soldadora estiver predisposta para funcionar com duas tensões de alimentação, seleccionar a tensão necessária através da régua de bornes acessível extraíndo o painel de cobertura **Fig.5**.

ⓘ As soldadoras saem da fábrica predispostas para funcionar com a tensão de alimentação mais alta.

Preparação do circuito de soldadura

> Nas soldadoras com mecanismo de tracção do fio separado, conectar os cabos de potência e de comando nas ligações do gerador e do carrinho.

⚠ O fio de soldadura separado pode ser acionado exclusivamente em conjunto com a soldadura específica. É proibida a utilização em modo autónomo.

> Conectar o cabo de massa na soldadora e na peça a trabalhar, o mais próximo possível do ponto de trabalho. Nas soldadoras com várias ligações pode-se escolher diferentes níveis de penetração da soldadura. Geralmente deve-se utilizar tomadas baixas para espessuras finas.

> Ligar o maçarico** na tomada da soldadora.

ⓘ As secções aconselhadas (mm²) para o cabo de soldadura, com base na máxima corrente nominal fornecida (I2máx), estão indicadas na **Fig.3.3**.

Instalação do fio contínuo

Para a instalação seguir as indicações da **Fig.6**.

O material e o diâmetro do fio deve corresponder com o rolo de tracção do fio **Fig.6.4,a**, a ponteira porta-corrente **Fig.6.8,b** e a capa do maçarico. Se as medidas não corresponderem pode-se ter problemas de deslizamento do fio.

ⓘ O fio animado requer um rolo apropriado com a garganta serrilhada para garantir o arrastamento.

ⓘ A pressão do punho prensa-fio **Fig.6.4,c** é importante para um trabalho correcto. Se o fio escorregar, haverá problemas de soldadura; mas se ao invés for demasiadamente prensado, pode-se deformar e não deslizará livremente no maçarico. Um método para uma primeira regulação é o seguinte: aparafusar o punho prensa-fio até iniciar a arrastar o fio, logo, se o fio for macio (alumínio, fio animado) apertá-lo de mais uma volta; se o fio for duro (aço inox, etc.) apertá-lo ainda de três voltas.

ⓘ Para tirar facilmente o fio contínuo da soldadora, cortar o fio entre a bobina e o mecanismo de tracção do fio, mantendo-o bem fixado e, depois, ligá-lo na bobina. Abrir depois o pequeno braço guia-fio e com pinça tirar fora, pelo lado do maçarico, o troço de fio que está dentro do próprio maçarico.

Instalação da botija do gás de protecção** e do redutor de pressão**



- Assegurar a botija do gás de protecção em posição vertical, distante da área de soldadura. Usar o suporte da soldadora ou uma parte fixa para que não caia e não fique prejudicada.

Para a instalação seguir as indicações da **Fig.7**.

Gas	Aplicação
Argon	Todos os metais não ferrosos (alumínio)
Argon + 1-3% O2	Inox
Argon + 20%CO2	Aço com baixo carbono
CO2	Aço com baixo carbono

ⓘ É preferível o gás Argon/CO2 ao invés do CO2 porque possibilita obter um resultado melhor.

ⓘ Fechar a válvula do gás na botija e pôr a zero o redutor de pressão quando tiver terminado o trabalho.

** (Este componente pode não estar incluído em alguns modelos).

Procedimento de soldadura: descrição comandos e sinalizações

Após ter efectuado todos os passos para pôr a funcionar, acender a soldadora, abrir a válvula do gás de protecção e proceder com as regulações seguindo a ordem mantida na descrição dos comandos **Fig.1**.

1) Regulação da corrente de soldadura

Seleccionar a corrente de soldadura com base no trabalho. Partes com uma regulação baixa se a espessura do metal for fina. Aumentar a regulação a seguir, até encontrar a posição melhor.

ⓘ Não regular a corrente de soldadura enquanto estiver soldando, a corrente pode prejudicar os comutadores.

2) Com regulação da velocidade do fio

Para iniciar a soldadura carregar no botão do maçarico e regular a velocidade do fio contínuo **Fig.3.4**. A velocidade é correcta quando o ruído do arco de soldadura for regular e constante. Se a velocidade for demasiada o fio aponta na peça, enquanto que se for pouca o arco de soldadura alonga-se e o fio funde em gotas. Se não conseguir obter a justa regulação, modificar a regulação da corrente de soldadura.

3) Timer do tempo de soldadura

Se tiver que efectuar pontos unitários todos iguais, com este comando programar a duração a soldadura unitária. A função é útil para efectuar os pontos de um só lado. Se não usar este comando controlar que o potenciometro/interruptor esteja em posição OFF.

4) Selector 2 tempos 4 tempos

Na posição 4 tempos, o botão do maçarico muda o funcionamento. Ao carregar no botão, parte o fornecimento do gás e ao soltá-lo começa a soldadura. Ao carregar de novo no botão, interrompe-se a soldadura e ao soltá-lo sucessivamente interrompe-se o fornecimento do gás.

5) Luz piloto de sinalização da intervenção térmica

A luz piloto acesa significa que a protecção térmica está a funcionar.

Se superar o serviço de soldadura "X" referido na placa técnica um **protector térmico** interrompe o trabalho antes que a soldadora seja prejudicada. Aguardar até que o funcionamento seja restabelecido e, possivelmente, aguardar ainda alguns minutos.

Se o protector térmico intervier continuamente, significa que está sendo pedida prestações demasiadas para a soldadora.

Conselhos para o uso

- Usar uma extensão eléctrica só quando for necessário e sempre que haja secção igual ou superior ao do cabo de alimentação e equipadas com condutor de terra.
- Não bloquear as tomadas de ar da soldadora. Não fechá-la em contentores ou prateleiras sem ventilação adequada.
- Não utilizar a soldadora em ambientes que contenham: gases, vapores, pós condutivos (ex. limalha de ferro), ar salobro, fumaças cáusticas e outros agentes que possam prejudicar as partes metálicas e os isolamentos eléctricos.

ⓘ As partes eléctricas da soldadora foram tratadas com resinas protectoras. Na primeira utilização pode-se notar fumaça; trata-se da resina que se seca completamente. A saída de fumaça durará só por alguns minutos.

Manutenção



Desligar a soldadora e extrair a ficha da tomada de alimentação antes de efectuar operações de manutenção.

Manutenção ordinária efectuável pelo operador periodicamente em função do uso.

- Controlar as ligações do tubo de gás, do cabo do maçarico e do cabo de massa.
- Limpar com uma escova de ferro a ponteira porta-corrente e o difusor de gás. Substitua-os se estiverem desgastados.
- Limpar a soldadora no exterior com um pano húmido.

Em cada substituição da bobina de fio:

- Controlar o alinhamento, a limpeza e o estado de desgaste do rolo de tracção do fio **Fig.10**
- Remover o pó metálico que se deposita no mecanismo de tracção do fio.
- Limpar a coifa guia-fio com solventes anidridos e desengordurantes e secar com ar comprimido.
- Controlar o desgaste das etiquetas de advertência.
- Substituir as partes desgastadas.

Manutenção extraordinária efectuável por pessoal experto ou qualificado em âmbito electromecânico periodicamente, em função do uso.

- Inspeccionar o interior da soldadora e remover o pó depositado nas partes eléctricas (usar ar comprimido) e nas placas electrónicas (usar uma escova muito macia ou produtos apropriados).
- Verificar que as ligações eléctricas estejam bem apertadas e que o isolante das fiações não esteja prejudicado.

Bedienungsanleitung



Vor dem Gebrauch der Schweißmaschine ist die Bedienungsanleitung aufmerksam zu lesen.

Die Lichtbogenschweißanlagen mit kontinuierlich zugeführtem Schweißdraht MIG/MAG, im Folgetext als "Schweißmaschine" bezeichnet, sind für den industriellen und professionellen Gebrauch bestimmt.

Sicherstellen, dass die Schweißmaschine von Fachmännern unter Beachtung der anwendbaren Gesetze und nationalen normen installiert und repariert wird.

Sicherstellen, dass der Bediener für die Anwendung des Lichtbogenschweißverfahrens ausgebildet und über die mit diesem Verfahren verbundenen Gefahren sowie über die notwendigen Schutzmaßnahmen und das Vorgehen in Notfällen unterrichtet ist.

Detaillierte Informationen können in dem Heft "Lichtbogenschweißgeräte Installation und Gebrauch": IEC oder CLC/TS 62081 nachgeschlagen werden.

Sicherheitshinweise



- Sicherstellen, dass die Steckdose, an die die Schweißmaschine angeschlossen wird, durch Sicherheitsvorrichtungen geschützt (Selbstschalter) und an eine Erdungsanlage angeschlossen ist.
- Sicherstellen, dass der Stecker und das Netzkabel in einwandfreiem Zustand sind.
- Vor dem Einsetzen des Steckers in die Steckdose überprüfen, dass die Schweißmaschine ausgeschaltet ist.
- Sofort nach Arbeitsende die Schweißmaschine ausschalten und den Stecker aus der Steckdose ziehen.
- Die Schweißmaschine ausschalten und den Stecker aus der Steckdose ziehen, bevor die Schweißkabel angeschlossen werden, der Schweißdraht eingeführt wird, Teile des Brenners oder des Drahtzuführmechanismus ersetzt werden, Wartungsarbeiten durchgeführt werden, die Maschine bewegt wird (den an der Schweißmaschine angebrachten Griff verwenden).
- Die unter Strom stehenden Teile nicht mit nackter Haut oder nassen Kleidungsstücken berühren. Der Bediener hat sich selbst von der Elektrode, dem zu schweißenden Teil und eventuellen geerdeten zugänglichen Metallteilen zu isolieren. Geeignete Handschuhe, Schuhe und Bekleidung sowie trockene, nicht brennbare Isoliermatten verwenden.
- Die Schweißmaschine in trockener und belüfteter Umgebung verwenden. Die Schweißmaschine vor Regen und Sonnenstrahlen schützen.
- Die Schweißmaschine nur verwenden, wenn alle Schutztafeln und -schirme vorhanden und korrekt montiert wurden.
- Die Schweißmaschine nicht nach Stürzen oder Stößen verwenden, da der sichere Betrieb in diesem Fall nicht gewährleistet ist. Die Schweißmaschine durch einen qualifizierten Fachmann überprüfen lassen.



- Schweißrauch durch eine geeignete natürliche Belüftung oder durch eine Absauganlage eliminieren. Es ist systematisch vorzugehen, um die Gefährdung durch die Schweißrauchaussatzung auf der Basis der Rauchzusammensetzung und -konzentration und der Aussetzungsdauer zu evaluieren.
- Keine Materialien schweißen, die mit chlorierten Lösemitteln gereinigt wurden oder sich in der Nähe solcher Stoffe befinden.



- Eine für das angewandte Schweißverfahren geeignete Maske mit aktinischer Glasscheibe verwenden. Beschädigte Schweißmasken ersetzen, da die Strahlen eindringen und die Augen schädigen können.
- Feuerabweisende Handschuhe, Schuhe und Bekleidung tragen, um die Haut vor den durch das Lichtbogenschweißen erzeugten Strahlen und die entstehenden Funken zu schützen. Sich in der Nähe aufhaltende Personen durch Schutzschirme schützen.
- Die glühenden Metallteile wie Brenner, Elektrodenzange, Elektrodenstummel und eben bearbeitete Teile nicht mit nackter Haut berühren.
- Beim Schweißen von Metall entstehen Funken und Splitter. Schutzbrille mit Seitenschutz tragen.



- Schweißfunken können Feuer verursachen.
- Nicht in Bereichen schweißen oder trennen, in denen brennbare Materialien, Gase oder Dämpfe vorhanden sind.
- Keine Behälter, Dosen, Tanks oder Leitungen schweißen oder trennen, es sei denn, ein qualifizierter Fachmann hat geprüft, dass keine Gefahr besteht, oder die Teile wurden entsprechend vorbereitet.



- Den Brenner nicht gegen sich selbst, andere Personen oder Metallteile richten: der Schweißdraht könnte zu Verletzungen führen oder einen Kurzschluss bewirken.
- Die Schweißmaschine ausschalten und den Netzstecker aus der Steckdose ziehen, bevor manuelle Eingriffe an den sich bewegenden Teilen des Drahtzuführmechanismus durchgeführt werden.



EMF Elektromagnetische Felder

Der Schweißstrom ruft elektromagnetische Felder (EMF) in der Nähe des Schweißkreises und des Schweißgerätes hervor. Die elektromagnetische Felder können Störungen an medizinischen Prothesen hervorrufen, wie zum Beispiel Herzschrittmachern.

Gegenüber Trägern medizinischer Prothesen sind deshalb geeignete Schutzmaßnahmen

einzuleiten. Zum Beispiel muss ihnen der Zutritt zum Einsatzbereich des Schweißgerätes untersagt werden. Die Träger medizinischer Prothesen müssen Ihren Arzt befragen, bevor sie sich dem Einsatzbereich des Schweißgerätes nähern.

Dieses Gerät erfüllt die Anforderungen des technischen Produktstandards für den ausschließlichen Einsatz in Industrieumgebungen sowie für professionelle Zwecke. Nicht gewährleistet wird die Übereinstimmung mit den für die Belastung des Menschen durch elektromagnetische Felder in häuslicher Umgebung vorgesehenen Grenzwerten.

Die folgenden Maßnahmen kommen zur Anwendung, um die Belastung durch elektromagnetische Felder (EMF) zu minimieren:

- Positionieren Sie sich nicht mit dem Körper zwischen den Schweißkabeln. Halten Sie beide Schweißkabel auf der gleichen Körperseite.
- Verflechten Sie nach Möglichkeit die Schweißkabel miteinander und befestigen Sie sie mit Klebeband.
- Wickeln Sie die Schweißkabel nicht um den Körper.
- Schließen Sie das Massekabel möglichst nahe an der zu schweißenden Stelle am Werkstück an.
- Halten Sie den Kopf und den Oberkörper möglichst weit vom Schweißkreis entfernt. Arbeiten Sie nicht in der Nähe, auf dem Schweißgerät sitzend oder daran lehnd. Mindestentfernung: **Fig 9 Da** = cm 50; **Db** = cm.20.



Gerät der Klasse A

Dieses Gerät wurde für den Einsatz in industrieller und professioneller Umgebung entworfen.

In häuslicher Umgebung oder an ein Niederspannungsnetz angeschlossenen Umgebungen, die zu Wohnzwecken dienende Gebäude speisen, könnten Schwierigkeiten bestehen, auf Grund durch Leitungen oder Strahlen übertragener Störungen die Einhaltung der elektromagnetischen Verträglichkeit zu gewährleisten.



Schweißen unter Risikobedingungen

- Wenn unter erhöhten Risikobedingungen (**Stromschlaggefahr, Erstickengefahr**, In Anwesenheit von **entflammaren oder explosiven Stoffen**) geschweißt werden muss, ist sicherzustellen, dass ein verantwortlicher Fachmann die Bedingungen vor Arbeitsbeginn überprüft. Sicherstellen, dass für Notfälle ausgebildete Personen anwesend sind. Die unter 5.10 A7, A9 der Technischen Spezifikation IEC oder CLC/TS 62081 beschriebenen technischen Schutzmittel sind anzuwenden.
- Wenn in höheren Bereichen gearbeitet werden muss, sind immer Sicherheitsplattformen zu verwenden.
- Wenn mehrere Schweißmaschinen an dem gleichen Teil oder an elektrisch miteinander verbundenen Teilen arbeiten, können sich die am Elektrodenhalter oder am Brenner vorhandenen Leerlaufspannungen addieren und das Sicherheitslevel überschreiten. Sicherstellen, dass ein verantwortlicher Fachmann vor Arbeitsbeginn überprüft, ob Gefahr besteht, und gegebenenfalls die unter 5. 9 der Technischen Spezifikation IEC oder CLC/TS 62081 beschriebenen technischen Schutzmaßnahmen trifft.



Zusätzliche Warnhinweise

- Die Schweißmaschine nicht für nicht vorgesehene Zwecke verwenden (zum Beispiel zum Auftauen von Wasserleitungen).
- Das Schweißgerät und den Drahtvorschub getrennt auf eine ebene, stabile Ablagefläche legen und verhindern, dass sie sich bewegen können. Die Schweißmaschine muss in einer solchen Position aufgestellt werden, dass man sie unter Kontrolle hat, ohne von Funken getroffen zu werden.
- Die Schweißmaschine nicht heben. Es sind keine Hebegeräte vorgesehen.
- Die Schweißmaschine nicht für die Arbeit mit Gurten oder anderen Mitteln am Körper befestigen.
- Keine Kabel mit verschlissener oder beschädigter Isolierung oder mit gelockerten Anschlüssen verwenden.

Beschreibung der Schweißmaschine

Die Schweißmaschine ist ein Stromgenerator für das üblicherweise mit MIG/MAG bezeichnete Schweißen mit kontinuierlich zugeführtem Schweißdraht und ist unter Verwendung eines Schutzgases zum Schweißen von Kohlestahl oder niedrig legiertem Stahl, Edelstahl und Aluminium geeignet.

Es wird ein Transformator mit konstanter Spannung verwendet.

Das Handbuch bezieht sich auf eine Reihe von Schweißmaschinen, die sich durch einige Eigenschaften voneinander unterscheiden. Das Schweißmaschinenmodell auf **Abb.1** identifizieren.

Hauptbauteile Abb.1

- Zugangstafel zum Spulenfach
- Spulenhassel
- Drahtzuführmechanismus
- Netzkabel
- Schutzgaseintritt
- ON/OFF-Schalter
- Brenneranschluss
- Anschluss Massekabel / Induktanz
- Stromkabelanschluss
- Steuerkabelanschluss

- Fach für Wasserkühlungsschläuche des Brenners
- Schutzsicherungen
- Spannungsumschaltklemmbrett**

** (Dieses Bauteil kann bei einigen Modellen fehlen).

Technische Daten

Das Datenschild ist an der Schweißmaschine angebracht. **Abb. 2** ist ein Beispiel für das Datenschild.

- Name und Anschrift des Herstellers
- Europäische Bezugsnorm für den Bau und die Sicherheit von Schweißanlagen
- Symbol der Schweißmaschineninnenstruktur
- Symbol des vorgesehenen Schweißverfahrens

- E) Symbol des abgegebenen Gleichstroms
- F) Erforderliche Stromversorgung:
 - 1~ Einphasen-Wechselspannung; Frequenz
 - 3~ Dreiphasen-Wechselspannung; Frequenz
- G) Schutzgrad vor festen Körpern und Flüssigkeiten
- H) Auf die Möglichkeit des Gebrauchs der Schweißmaschine in elektrischen Entladungen ausgesetzten Umgebungen hinweisendes Symbol
- I) Schweißkreisleistungen
 - U0V** Mindest- und Höchstspannung des Leerlaufspitzenstroms (geöffneter Schweißkreis).
 - I2,U2** Strom und entsprechende normalisierte Spannung, die die Schweißmaschine abgibt.
 - X** Schweißbetrieb. Gibt an, wie lange die Schweißmaschine arbeiten kann, und wie lange sie zwecks Abkühlen ausgeschaltet werden muss. Die Dauer wird in % auf der Basis eines 10 Minuten-Zyklus angegeben (z.B. 60% bedeutet 6 Minuten Betrieb und 4 Minuten Pause).
 - A / V** Einstellbereich des Stroms und entsprechende Lichtbogenspannung.
- J) Angaben bezüglich der Netzleitung
 - U1** Speisespannung (zulässige Abweichung: +/- 10%)
 - I1 eff** Effektivstromaufnahme
 - I1 max** Höchste Stromaufnahme
- K) Seriennummer
- L) Gewicht
- M) Sicherheitssymbole: Sicherheitshinweise lesen

Technische Daten Brenner und Drahtzuführer **Abb.4**

Inbetriebnahme



- Die Stromanschlüsse müssen von qualifiziertem Fachpersonal durchgeführt werden.
- Sicherstellen, dass die Schweißmaschine während aller Inbetriebnahmevorgänge ausgeschaltet ist und dass das Netzkabel gezogen ist.
- Sicherstellen, dass die Steckdose, an die die Schweißmaschine angeschlossen wird, durch Sicherheitsvorrichtungen geschützt ist (Selbstschalter) und dass sie an die Erdungsanlage angeschlossen ist.
- Das Gerät darf ausschließlich an ein Stromversorgungssystem angeschlossen werden, dessen "Null"-Leiter geerdet wurde.

Zusammenbau und Stromanschluss

- Die in der Packung enthaltenen Teile zusammenbauen **Abb.8****.
- Überprüfen, dass die Spannung und Frequenz der Stromleitung mit der von der Schweißmaschine geforderten Spannung und Frequenz übereinstimmt und dass die Stromleitung mit einer der höchsten Nennstromabgabe entsprechenden Selbstschalter ausgestattet ist (I2 max) **Abb.3,1**.
- ⓘ Dieses Gerät fällt nicht unter die Anforderungen der Norm IEC/EN61000-3-12. Wird es an ein öffentliches Niederspannungsnetz angeschlossen, haben der Installateur oder der Anwender die Verantwortung, die Möglichkeit dieses Anschlusses zu prüfen (bei Bedarf ist der Stromnetzbetreiber hinzuzuziehen).
- **Netzstecker.** Wenn die Schweißmaschine nicht mit einem Netzstecker ausgestattet ist, ist das Netzkabel an einen genormten Stecker (**2P + E bei 1Ph und 3P + E bei 3Ph**) mit geeigneter Strombelastbarkeit anzuschließen **Abb.3,2**.
- Wenn die Schweißmaschine für den Betrieb mit zwei Speisespannungen ausgelegt ist, wird die gewünschte Spannung über das Klemmbrett eingestellt, nachdem die Abdeckung desselben entfernt wurde. **Abb.5**.
- ⓘ Die Schweißmaschinen sind werkseitig auf den Betrieb mit der höheren Speisespannung eingestellt.

Vorbereitung des Schweißkreises

- Bei Schweißmaschinen mit separatem Drahtzuführer sind die Leistungs- und Steuerkabel an die Anschlüsse am Generator und am Wagen anzuschließen.
- ⚠ Der separate Drahtvorschub kann nur zusammen mit dem spezifischen Schweißgerät gestartet werden. Er darf nicht alleine verwendet werden.
- Das Massekabel an die Schweißmaschine und möglichst nahe am Bearbeitungspunkt an das zu bearbeitende Teil anschließen. Bei den Schweißmaschinen mit mehreren Anschlüssen können verschiedene Schweißpenetrationen gewählt werden. Normalerweise wird für geringe Stärke eine geringe Penetration gewählt.
- Den Brenner** an die Steckdose der Schweißmaschine anschließen.
- ⓘ Der auf der Basis der höchsten Nennstromabgabe (I2 max) empfohlene Querschnitt (mm²) des Schweißkabels ist auf **Abb.3,3** angegeben.

Installation der kontinuierlich zugeführten Schweißdrahts

Bei der Installation sind die Anleitungen auf **Abb.6** zu befolgen. Das Material und der Drahtdurchmesser müssen mit der Drahtzuführerrolle **Abb. 6,4,a**, der Drahtzuführerspitze **Abb. 6,8,b** und dem Brennermantel übereinstimmen. Wenn die Maße nicht übereinstimmen, kann es zu Problemen bei der Drahtzuführung kommen.

- ⓘ Für den Seelendraht ist eine Spezial-Rolle mit gerändelter Kehle erforderlich, um das Mittschleppen des Drahtes zu gewährleisten.
- ⓘ Der Druck der Drahtdrückvorrichtung **Abb. 6,4,c** ist für eine korrekte Arbeit wichtig. Wenn der Druck zu hoch ist, kann der Draht verformt werden und gleitet nicht einwandfrei im Brenner. Eine erste Einstellung kann folgendermaßen durchgeführt werden: die Drahtdrückvorrichtung festschrauben, bis Draht zugeführt wird; falls ein weicher Draht (Aluminium, Seelendraht) verwendet wird, wird die Drückvorrichtung um einen weitere Drehung festgezogen. Wird harter Draht (Stahl, Edelstahl, usw.) verwendet, ist die Drückvorrichtung um drei weitere Drehungen festzuziehen.
- ⓘ Zum leichten Entfernen des Schweißdrahts aus der Schweißmaschine wird der Draht festgehalten, zwischen Spule und Drahtzuführmechanismus gekappt und an der Spule befestigt. Den Drahtführer öffnen und den im Brenner verbliebenen Draht von der

Brennerseite aus mit einer Zange herausziehen.

Installation der Schutzgasflasche** und des Druckminderers**



- Die Gasflasche möglichst weit vom Schweißbereich in vertikaler Stellung sichern. Die Gasflasche an der Schweißmaschinenhalterung oder einem anderen feststehenden Teil befestigen, damit sie nicht herunterfallen und beschädigt werden kann. Bei der Installation sind die Anleitungen auf **Abb. 7** zu befolgen.

Gas

Argon
Argon + 1-3%O₂
Argon + 20%CO₂
CO₂

Verwendung

Alle nicht einseitigen Metalle (Aluminium)
Inox
niedrig legierter Stahl
niedrig legierter Stahl

ⓘ Das Gas Argon/CO₂ wird dem Gas CO₂ vorgezogen, weil es ein besseres Ergebnis gewährleistet.

ⓘ Das Gasventil an der Gasflasche schließen und dann den Druckminderer anschließen.

** (Dieses Teil kann bei einigen Modellen fehlen).

Schweißverfahren: Beschreibung der Bedieneinrichtungen und Anzeigen

Nach der Durchführung aller Inbetriebnahmevorgänge wird die Schweißmaschine eingeschaltet. Das Schutzgasventil öffnen und die Einstellungen vornehmen, wobei die bei der Beschreibung der Bedieneinrichtung angewandte Reihenfolge **Abb. 1** einzuhalten ist.

1) Einstellung des Schweißstroms

Den für die jeweilige Arbeit geeigneten Schweißstrom einstellen. Man beginnt mit einer niedrigen Einstellung, wenn das Metall dünn ist. Dann wird die Stromstärke erhöht, bis die geeignete Stärke erhalten wird.

ⓘ Den Schweißstrom nicht während des Schweißvorgangs einstellen, da der Strom die Schalter beschädigen könnte.

2) Einstellung der Drahtgeschwindigkeit

Zum Starten des Schweißvorgangs wird der Knopf am Brenner gedrückt und die Drahtgeschwindigkeit eingestellt. **Abb.3,4**. Die Geschwindigkeit ist richtig, wenn das Geräusch des Schweißbogens regelmäßig und konstant ist. Wenn die Geschwindigkeit zu hoch ist, drückt der Draht zu stark gegen das Teil, während der Schweißbogen sich bei zu langsamer Drahtgeschwindigkeit verlängert und der Draht tropfenweise schmilzt. Wenn es nicht möglich ist, die richtige Einstellung zu erhalten, ist der Schweißstrom einzustellen.

3) Schweißzeit-Timer

Falls gleiche einzelne Schweißpunkte ausgeführt werden sollen, wird mit diesem Bedienelement die Dauer der einzelnen Schweißvorgänge eingestellt. Diese Funktion ist nützlich, wenn die Nietung nur an einer Seite durchgeführt werden soll. Wenn diese Funktion nicht verwendet wird, ist zu überprüfen, dass das Potentiometer/der Schalter auf OFF stehen.

4) Wählschalter 2 Zeiten 4 Zeiten

In der Position "4 Zeiten" schaltet der Brennerdruckknopf den Betrieb um. Bei Drücken des Druckknopfs wird Gas zugeführt und bei Loslassen desselben setzt der Schweißvorgang ein. Beim erneuten Drücken des Druckknopfs wird der Schweißvorgang unterbrochen und beim Loslassen wird die Gaszufuhr unterbrochen.

5) Anzeigeleuchte angesprochener Schutzschalter

Die eingeschaltete Leuchte weist darauf hin, dass der Thermoschutzschalter angesprochen hat.

Wenn der auf dem Technischen Schild angegebene Schweißbetrieb "X" überschritten wird, unterbricht ein **Thermoschutzschalter** den Betrieb, bevor die Schweißmaschine beschädigt wird. Warten, bis der Betrieb wiederhergestellt wird und möglichst noch einige Minuten warten, bevor die Arbeit wieder aufgenommen wird.

Wenn der Schutzschalter wiederholt anspricht, wird eine zu hohe Leistung von der Schweißmaschine verlangt.

Ratschläge für den Gebrauch

- Ein Verlängerungskabel sollte nur wenn notwendig verwendet werden und muss den gleichen oder einen größeren Querschnitt als das Netzkabel besitzen. Ferner muss es mit einem Erdleiter versehen sein.
- Die Belüftungsöffnungen der Schweißmaschine nicht verschließen. Die Schweißmaschine nicht in schlecht belüftete Behälter oder Regale stellen.
- Die Schweißmaschine nicht in Gas, Dämpfe, leitenden Staub (z.B. beim Schleifen anfallender Eisenstaub), Salz, ätzenden Qualm und andere Stoffe enthaltenden Umgebungen einsetzen, die die metallenen Teile und elektrischen Isolierungen beschädigen können.
- ⓘ Die elektrischen Teile der Schweißmaschine wurden mit Schutzharz behandelt. Daher kann es beim ersten Gebrauch zu Rauchentwicklung kommen. Es wird ein vollständig trocknendes Harz verwendet. Die Rauchentwicklung dauert nur einige Minuten.

Instandhaltung



Die Schweißmaschine ausschalten und den Netzstecker aus der Steckdose ziehen, bevor Wartungsarbeiten durchgeführt werden.

Ordentliche Wartung: wird vom Bediener regelmäßig in einem vom Gebrauch abhängenden Abstand durchgeführt.

- Den Gasschlauch-, Brenner- und Massekabelanschluss überprüfen.
- Mit einer Eisenbürste die stromführende Düse und die Gasdüse reinigen.
- Die Außenoberfläche

der Schweißmaschine med et feuchten Tuch reinigen.

Bei jedem Wechsel der Drahtspule:

- Die Ausrichtung, die Sauberkeit und den Verschleißzustand der Drahtzuführrolle überprüfen.
- Den sich auf dem Drahtzuführmechanismus ablagernden Metallstaub entfernen. **Fig.10**
- Den sich auf dem Drahtzuführmechanismus ablagernden Metallstaub entfernen.
- Den Drahtführmantel mit wasserfreien Lösemitteln und Fettlösern reinigen und mit Druckluft trocknen.
- Den Verschleiß der Warnschilder überprüfen.
- Verschlossene Teile ersetzen.

Außerordentliche Wartung: wird durch qualifiziertes Elektromechanik-Fachpersonal durchgeführt. Die Häufigkeit hängt vom Gebrauch ab.

- Den Innenraum der Schweißmaschine kontrollieren und die elektrischen Teile von Staubablagerungen befreien (mit Druckluft). Staubablagerungen auf dem elektronischen Karten sind mit einer sehr weichen Bürste oder geeigneten Produkten zu entfernen.
- Kontrollieren, dass die Stromanschlüsse gut festgezogen sind und dass die Isolierung der Kabel nicht beschädigt ist.

DA

Brugermanual



Læs denne manual grundigt, før svejsemaskinen tages i brug.

MIG/MAG kontinuerlig tråd-buesvejsmaskiner, som i denne manual kaldes svejsemaskiner, er projekteret til industriel og professionel brug.

Sørg for, at svejsemaskinen kun installeres og repareres af fagfolk eller eksperter, i overensstemmelse med lovgivningen og nationale reglerne.

Sørg for at operatøren har kendskab til brugen og de risici, som er forbundet med buesvejsningsprocessen, samt de nødvendige sikkerhedsforanstaltninger og nødhjælpsforanstaltninger.

Detaljerede oplysninger kan findes i brochuren "Installation og brug af buesvejsningsudstyr": IEC eller CLC/TS 62081.

Sikkerhedsadvarsler



- Kontroller, at den stikkontakt, svejsemaskinen forbindes til, er beskyttet af passende sikkerhedsanordninger (automatisk kontakt), og at den har jordforbindelse.
- Kontroller, at stik og el-ledning er i god stand.
- Kontroller, at svejsemaskinen er slukket, før stikket sættes i kontakten.
- Sluk svejsemaskinen og træk stikket ud af kontakten, så snart arbejdet er overstået.
- Sluk svejsemaskinen og træk stikket ud af kontakten før: tilkobling af svejsekablerne, installation af den kontinuerlige tråd, udskiftning af komponenter i svejsebrænderen eller trådfremføreren, vedligeholdelsesarbejder og flytning af maskinen (brug bærehåndtagene på svejsemaskinen).
- Undgå at røre ved nogen af de elektrificerede dele med bar hud eller vådt tøj. Isolér dig selv fra elektroden, den del der skal svejdes og alle metaldele, der har jordforbindelse. Brug handsker, fodtøj og tøj, der er specielt beregnet til dette formål, og tørre, brandsikre isoleringsmåtter.
- Brug svejsemaskinen i tørre, ventilerede omgivelser. Udsæt ikke svejsemaskinen for regn eller direkte solskin.
- Brug kun svejsemaskinen, hvis alle paneler og sikkerhedsskærme er på plads og monteret korrekt.
- Brug ikke svejsemaskinen, hvis den har været tabt eller fået slag, da det kan være forbundet med risiko. Få den undersøgt af en fagmand eller ekspert.



- Fjern alle svejsedampe ved passende naturlig udluftning eller ved hjælp af en udsugningsventilator. Vær systematisk i vurderingen af grænserne for udsættelse for svejsedampe, afhængig af deres sammensætning og koncentration og af hvor lang tid, man udsættes for dem.
- Svejs ikke materialer, der er renses med chlorid-rensere, eller som har været i nærheden af sådanne substanser.



- Brug en svejsemaske med adiatsk glas, der egner sig til svejsning Udskift masken, hvis den er beskadiget; den kan slippe stråler ind.
- Bær brandsikre handsker, fodtøj og brandsikkert tøj for at beskytte huden mod stråler fra svejsebuen og mod gnister. Vær ikke iført tøj indsmurt i olie, da gnister kan sætte ild til det. Brug sikkerhedsskærme til at beskytte personer i nærheden.
- Undgå at den bare hud kommer i kontakt med varme metaldele, som for eksempel svejsebrænderen, elektrodeholderens klemmer eller stykker, der lige er svejset.
- Metalforarbejdning afgiver gnister og splinter. Bær sikkerhedsbriller med beskyttende sideskærme.



- Svejssegnister kan udløse brand.
- Undgå at svejse eller skære i nærheden af brandbare materialer, gasser eller dampe.
- Undgå at svejse eller skære i beholdere, cylindere, tanke eller rørdninger, med mindre end teknikker eller ekspert har kontrolleret, at det kan lade sig gøre, eller har truffet de nødvendige forberedelser.



- Man må aldrig rette svejsebrænderen mod sig selv, andre personer eller metaldele; den kontinuerlig tråd kan lave huller eller forårsage kortslutninger.
- Sluk svejsemaskinen og træk stikket ud af kontakten, før en hver form for manuelle arbejder på trådfremføreren bevægelige dele.



EMF - Elektromagnetiske felter

Svejsestrømmen genererer elektromagnetiske felter (EMF) i nærheden af svejsekredsløbet og svejsemaskinen. De elektromagnetiske felter kan medføre interferens i medicinske proteser som for eksempel pacemakere.

Der skal tages passende beskyttelsesforanstaltninger med hensyn til personer med medicinske proteser. For eksempel skal man forhindre adgang til det område, hvor svejsemaskinen bliver anvendt. Personer med medicinske proteser skal henvende sig til lægen, før de nærmer sig området, hvor svejsemaskinen anvendes.

Dette apparat opfylder kravene i den tekniske standard for produktet, der udelukkende er til professionel brug i industrielle miljøer. Overensstemmelse med de foreskrevne grænser for eksponering af mennesker for elektromagnetiske felter i private omgivelser er ikke garanteret.

Tag følgende forholdsregler for at mindske eksponering for elektromagnetiske felter (EMF):

- Stil dig ikke med kroppen mellem svejsekablerne. Hold begge svejsekabler på samme side af kroppen.
- Flet svejsekablerne sammen og fastgør dem med klæbebånd, hvor det er muligt.
- Undgå at vikle svejsekablerne rundt om kroppen.
- Tilslut jordledningskablet så tæt som muligt på svejsepunktet på det stykke, der skal bearbejdes.
- Hold hovedet og brystkassen så langt væk som muligt fra svejsekredsløbet. Undgå at arbejde i nærheden af eller at sidde eller støtte på svejsemaskinen. Mindsteafstand: **Fig 9 Da** = cm 50; **Db** = cm.20.



Klasse A-apparat

Dette apparat er designet til brug i industrielle og professionelle miljøer.

I private miljøer og i miljøer, der er tilsluttet et offentligt lavspændingsnet, der strømforsyner boligbebyggelser, kan det være vanskeligt at sikre overensstemmelse med elektromagnetisk kompatibilitet på grund af tilført eller udstrålet interferens.



Svejsning under risikable forhold

- Hvis svejsningen skal foretages under risikable forhold (**elektriske udladninger, kvælning, tilstedeværelse af antændelige eller eksplosive materialer**), skal man sørge for at lade en autoriseret ekspert vurdere forholdene først. Sørg for, at der er uddannet personale tilstede, som kan gribe ind, hvis der skulle opstå en nødsituation. Bær det beskyttelsesudstyr, som er beskrevet i 5.10, A.7 og A.9 i de tekniske IEC - eller CLC/TS 62081- specifikationer.
- Hvis det kræves, at man arbejder i en position over jorden, skal der altid anvendes en sikkerhedsplatform.
- Hvis der skal bruges mere end en svejsemaskine på samme stykke, eller under alle omstændigheder på elektrisk forbundne stykker, kan sammen af tomgangs jævnspændingene på elektrodeholderne eller svejsebrænderne overskride sikkerhedsgrænserne. Sørg for at få en autoriseret ekspert til at vurdere forholdene først, og anvend de sikkerhedsforanstaltninger, som er beskrevet i 5.9 i de tekniske IEC - eller CLC/TS 62081 - specifikationer, hvis det kræves.



Yderlige advarsler

- Brug ikke svejsemaskinen til andre formål end de beskrevne, for eksempel til at tø frose vandrør op.
- Placer svejsemaskinen og svejsetråden adskilt på et fladt, stabilt underlag, og undgå at den bevæger sig. Den skal placeres på en måde, så den kan kontrolleres under brugen, men uden risiko for at blive dækket med svejsegnister.
- Løft ikke svejsemaskinen. Der er ikke påmonteret løfteanordninger på maskinen.
- Arbejd ikke med tråd-fremføreren hængende fra kroppen ved hjælp af remme eller andre anordninger.
- Brug ikke kabler med beskadiget isolering eller løse forbindelser..

Beskrivelse af svejsemaskinen

Svejs-maskinen er et svejseaggregat til kontinuerlig trådsvejsning, normalt kaldet MIG / MAG, og egner sig til svejsning af kulstofstål eller letmetalt ståltyper, rustfrit stål og aluminium ved brug af beskyttelsesgas.

Transformatorens elektriske karakteristika er afladet (konstant spænding).

Denne manual omhandler en serie af svejsemaskiner, som er forskellige med hensyn til visse karakteristika. Find den pågældende model på **Fig. 1**.

Vigtigste dele Fig. 1

- A) Spolerummets adgangsløp
- B) Spoleholder hjul
- C) Trådfremfører
- D) Strømkabel
- E) Gasslangtilslutning
- F) ON/OFF kontakt
- G) Svejsebrænder tilslutningsstykke
- H) Jordforbindelse/induktansspole-konnektor
- I) El-forsyningskontakt
- L) Kontakt til styrekabel
- N) Hylster til brænderens kølerør
- O) Sikringer
- P) Spændingsændringstavle**

** (Denne komponent er muligvis ikke inkluderet i visse modeller).

Tekniske data

På svejsemaskinen sidder et dataskilt. **Fig. 2** viser et eksempel på et sådant skilt.

- A) Fabrikantens navn og adresse
- B) Europæisk referencestandard med hensyn til svejseanlæggets konstruktion og sikkerhed
- C) Symbol for svejsemaskinens indvendige struktur
- D) Symbol for forventet svejseproces
- E) Symbol for leveret jævnstrøm

- F) Påkrævet indgangseffekt:
 1~ enfaset vekselstrøm, frekvens
 3~ trefaset vekselstrøm, frekvens
- G) Beskyttelsesniveau mod faststof og væsker
- H) Symbol, som angiver muligheden for at bruge svejsemaskinen i omgivelser, hvor der kan være elektriske udladninger
- I) **Svejserekredsløb ydeevne**
UOV Minimum og maksimum åben kredsløbsspænding (svejserekredsløb åbent).
I2, U2 Strøm og tilsvarende normaliseret spænding leveret af svejsemaskinen.
X Driftsperiode. Angiver, hvor lang tid svejsemaskinen kan arbejde, og hvor lang tid, den skal hvile, for at køle ned. Tidsrummet er angivet i % på baggrund af en 10 minutters cyklus (f.eks. betyder 60% 6 min. arbejde og 4 min. hvile).
A / V Strømjusteringsfelt og tilsvarende buespænding.
- J) **Strømforsyningsdata**
U1 Indgangsspænding (tilladt afvigelse: +/- 10%)
I1 eff Effektiv absorberet strøm
I1 max Maksimal absorberet strøm
- K) Serienummer
 L) Vægt
 M) Sikkerhedssymboler: [Se sikkerhedsadvarsler](#)

Tekniske data for svejsebrænder og trådfremfører **Fig.4**

Opstart



- Tilslutning til forsyningsnettet skal foretages af en fagmand eller af kvalificeret personale.
- Kontroller, at svejsemaskinen er slukket, og at stikket er trukket ud af kontakten, før denne procedure påbegyndes.
- Kontroller, at den stikkontakt, svejsemaskinen er koblet til, er beskyttet af sikkerhedsanordninger (automatisk kontakt) og har jordforbindelse.
- Apparatet må udelukkende tilsluttes et strømforsyningsystem, hvor nul-lederen er jordforbundet.

Montering og elektriske forbindelser

- > Saml de adskilte dele, som findes i emballagen **Fig.8****.
- > Kontroller at elforsyningen leverer den spænding og frekvens, som svarer til svejsemaskinen, og at den er forsynet med en automatisk kontakt, der egner sig til den maksimale leverede mærkestrøm (I2max) **Fig. 3.1**.
- ⓘ Dette apparat er ikke omfattet af kravene i standarden IEC/EN61000-3-12. Hvis det tilsluttes et offentligt lavspændingsnet, er det installatørens eller brugerens ansvar at undersøge, om det kan tilsluttes (kontakt om nødvendigt el-selskabet).
- > **Stik.** Hvis svejsemaskinen ikke er forsynet med et stik, sættes et godkendt stik på (**2P+T til 1Ph og 3P+T til 3Ph**) af passende kapacitet til el-ledningen **Fig.3.2**.
- > Hvis svejsemaskinen er beregnet til at kunne arbejde med to forskellige spændinger, vælges den nødvendige spænding på tavlen, som man kan få adgang til ved at fjerne dækslet **Fig. 5**.
- ⓘ Svejsemaskinerne er fra fabrikken sat til den højeste spænding.

Forberedelse af svejserekredsløbet

- > På svejsemaskiner med udvendige trådfremførere, forbindes el- og styrekablerne til stikkene på generatoren og vognen.
- ⚠ Den adskilte svejsetråd kan anvendes i kombination med det specifikke svejsemaskine. Det er forbudt at anvende alene.
- > Forbind jordledningen til svejsemaskinen og til det stykke, som skal svejses så tæt som muligt på det sted, som skal svejses. På svejsemaskiner med flere kontakter, er det muligt at vælge forskellige svejse-gennemtrængningsniveauer. Normalt bør der bruges lave tilkoblinger til tynde metaller.
- > Forbind svejsebrænderen ****** til svejsemaskinestikket.
- ⓘ De anbefalede tværsnit (mm²) på svejskablet, baseret på den maksimale leverede mærkestrøm (I2 max), er vist på **Fig. 3.3**.

Installering af den kontinuerlige tråd

- Ved installeringen følges instruktionerne i **Fig. 6**.
 Trådens materiale og diameter skal svare til trådfremførers rulle **Fig. 6.4,a**, kontaktpidsen **Fig. 6.8,b** og svejsebrænderens liner. Hvis opmålingerne ikke stemmer, kan det skyldes, at tråden har problemer med at glide jævnt.
- ⓘ Kernetråd kræver en speciel rulle med rillet svejsefuge for at sikre, at den trækkes frem.
 - ⓘ Tryk-kef fra knappen, som holder tråden fast, **Fig. 6.4,c** er vigtigt, hvis arbejdet skal udføres korrekt. Hvis tråden smutter ud, opstår der problemer med svejsningen; hvis den derimod er for stram, kan den komme ud af form, så den ikke kan glide uhindret gennem brænderen. Den kan justeres på følgende måde: drej på knappen, som holder tråden fast, indtil den begynder at trække i tråden; hvis tråden er blød (aluminium, kemetråd), drejes skruen herefter en gang til; hvis tråden er hård (stål, rustfrit stål osv.), drejes skruen tre gange mere.
 - ⓘ For at fjerne den kontinuerlige tråd så let som muligt fra svejsemaskinen skæres tråden mellem spolen og trådfremføreren, idet den holdes spændt, hvorefter den bindes fast til spolen. Åbn herefter trådfremførers arm og træk trådstykket ud af brænderen ved hjælp af en bidetang.

Installering af beskyttelsesgasflaske** og trykregulator***



- Placer beskyttelsesgasflasken i lodret position langt væk fra svejseområdet. Brug svejsemaskinens støtte eller en anden fast komponent, så den ikke risikerer at vælte eller blive beskadiget.
- Ved installeringen følges instruktionerne i **Fig. 7**.

Gas	Anvendelse
Argon	All ikke-jernholdige metaller (aluminium)
Argon + 1-3%O ₂	Rustfrit stål
Argon + 20%CO ₂	Kulstoffattigt stål
CO ₂	Kulstoffattigt stål

- ⓘ Argon/CO₂ er at foretrække fremfor CO₂, da det sikrer bedre resultater.
- ⓘ Luk gasventilen på flasken og nulstil trykregulatoren, så snart arbejdet er færdigt.

**** (Denne komponent er muligvis ikke inkluderet i visse modeller).**

Svejsesproces: beskrivelse af kontrolfunktioner og signaler

Så snart svejsemaskinen klar til brug, tændes den, beskyttelsesgasventilen åbnes, og justeringerne foretages i den rækkefølge, som er vist i beskrivelsen af kontrolfunktionerne **Fig. 1**.

1) Regulering af svejsestrøm

Vælg svejsestrøm i forhold til det arbejde, som skal udføres. Start med en lav strømstyrke, hvis metallet er tyndt. Øg herefter strømmen, til den bedste position er fundet.

- ⓘ Undgå at regulere svejsestrømmen under svejsningen, da strømmen kan beskadige kontakterne.

2) Regulering af trådhastighed

For at starte svejsningen trykkes på svejsebrænderens kontakt, og den kontinuerlige trådhastighed reguleres **Fig.3,4**. Hastigheden er korrekt, når svejsebuens lyd er regelmæssig og konstant. Hvis hastigheden er for høj, trykker tråden mod stykket, og hvis den er for lav, strækkes svejsebuens ud, og tråden smelter i dråber. Hvis man ikke kan finde den korrekte hastighed, reguleres svejsestrømmen i stedet for.

3) Svejsetimer

Når man svejser en række lige store, enkelte punkter, kan denne kontrol bruges til at bestemme længden på hver svejsning. Funktionen er nyttig, når der kun skal sømmes på den ene side. Når denne kontrol ikke er nødvendig, skal man sørge for at styrkeregulatoren/kontakten står på OFF.

4) 2 slag - 4 slag – vælger

I 4-slag-positionen skifter brænder tasten funktion. Når tasten trykkes ned, tilføres gassen, og når den slippes, starter svejsningen. Trykkes tasten en gang til, standser svejsningen, og efter endnu et tryk standses gas-tilførslen.

5) Termoafbryder-signal

Når advarselslampen er tændt, betyder det at termosikringen er slået til. Hvis termoafbryderen fortsætter med at sætte ind, skubbes svejsemaskinen ud over sin normale ydeevne.

Brugsanvisninger

- Brug kun en forlængerledning, hvis det er absolut nødvendigt, og forudsat at det har et tilsvarende eller større stykke til strømledningen og er forsynet med en jordforbindelsesledning.
- Undgå at blokere for svejseapparatets luftindtag. Undgå at opbevare svejsemaskinen i beholdere eller hylde, hvor der ikke er sikkerhed for ordentlig ventilation.
- Svejsemaskinen må ikke bruges i omgivelser, hvor der er gas, dampe, ledende materiale (f.eks. jernspåner), stillestående luft, ætsende dampe eller andre stoffer, som kan beskadige metaldelene og de elektriske isoleringer.
- ⓘ Svejsemaskinens elektriske dele er behandlet med beskyttende harpiks. Når maskinen bruges første gang, kan der forekomme røg; dette skyldes, at harpiksen tørrer helt ud. Der må kun være røg i få minutter.

Vedligeholdelse



- Sluk svejsemaskinen og fjern stikket fra kontakten, før der udføres vedligeholdelsesarbejder.
- Almindelig vedligeholdelse som skal udføres jævnligt af operatøren afhængig af brugen.
- Kontroller gasslangens, brænderkablets og jordforbindelsesledningens tilstand.
 - Rens kontaktpidsen og gassprederen med en jernbørste. Udskift ved slitage.
 - Rens ydersiden af svejsemaskinen med en fugtig klud.
- Hver gang trådspolen udskiftes:
- Kontroller trådrullens justering, renhed og grad af slitage. **Fig.10** • Fjern alt metalstøv, som har lagt sig på trådfremførermekanismen.
 - Rens trådfremførers liner med vandfrit opløsningsmiddel og fedtudskiller og tør med trykluft.
 - Efterse advarselsskiltens tilstand.
 - Udskift alle nedslidte dele.
- Ekstraordinær vedligeholdelse som udelukkende må udføres af fagfolk eller kvalificerede elektromekanikere periodisk, afhængig af brugen.
- Efterse svejsemaskinens inderside og fjern alt støv, som har lagt sig på de elektriske komponenter (ved hjælp af trykluft).
 - Kontroller, at de elektriske forbindelser er tætte, og at isoleringen på ledningerne ikke er beskadiget.



Lees de handleiding aandachtig door alvorens het lasapparaat te gebruiken.

De MIG/MAG booglasinstallaties met continu aangevoerde lasdraad, verder "lasapparaat" genoemd, zijn bestemd voor industrieel en professioneel gebruik.

Vergewis u ervan dat het lasapparaat door ervaren personeel geïnstalleerd en hersteld wordt, volgens de nationale normen en -wetten.

Vergewis u ervan dat de bediener opgeleid werd inzake het gebruik van booglasinstallaties en de risico's verbonden aan booglasprocessen en inzake de nodige veiligheidsvoorzorgsmaatregelen en noodprocedures.

Gedetailleerde informatie vindt u terug in de bundel Booglasapparatuur: installatie en gebruik: IEC of CLC/TS 62081.

Waarschuwingen omtrent de veiligheid



- Controleer dat het stopcontact waaraan het lasapparaat wordt aangesloten beveiligd is door de nodige veiligheidsinrichtingen (stroomonderbreker) en dat deze aangesloten is op een aarding.
- Vergewis u ervan dat de stekker en de voedingskabel zich in goede staat verkeren.
- Alvorens de stekker in het stopcontact te steken moet u controleren dat het lasapparaat uit is.
- Schakel het lasapparaat uit en trek de stekker uit het stopcontact nadat het werk werd beëindigd.
- Schakel het lasapparaat uit en trek de stekker uit het stopcontact alvorens: de laskabels aan te sluiten, de continu aangevoerde lasdraad te installeren, delen van de toorts of het draadaanvoermechanisme te vervangen, onderhoudswerkzaamheden uit te voeren, het toestel te verplaatsen (gebruik de hendel op het lasapparaat).
- Kom niet aan de delen die onder elektrische stroom staan met de blote huid of met natte kledij. isoleer zelf elektrisch ten opzichte van de elektrode, het te lassen werkstuk en van eventueel toegankelijke metalen delen aangesloten op de aarding. Draag handschoenen, schoeisel en kledij die geschikt is voor deze taak en droge isolerende, niet ontvlambare matjes.
- Gebruik het lasapparaat in een droge en geventileerde ruimte. Stel het lasapparaat niet bloot aan regen of hevige zon.
- Gebruik het lasapparaat enkel indien alle panelen en schermen correct gepositioneerd en gemonteerd werden.
- Gebruik het lasapparaat niet nadat u het heeft laten vallen of nadat het een impact heeft ondergaan. Dit kan gevaarlijk zijn. Laat het nazien door een ervaren en gekwalificeerd vakman.



- Zorg voor de eliminatie van de lasdampen m.b.v. een geschikt natuurlijk ventilatiesysteem of met een dampafzuigsysteem. De blootstellingsgrens voor de lasdampen moet geëvalueerd worden via een systematische benaderingswijze in functie van de samenstelling, concentratie en blootstellingsduur.
- Las geen materialen die gereinigd werden met chlorhoudende solventen of stoffen die hier op lijken.



- Draag een lasmasker met stralingsbestendig glas dat geschikt is voor de toegepaste lasmethode. Vervang dit wanneer het beschadigd is want straling zou er doorheen kunnen dringen.
- Draag brandwerende handschoenen, schoeisel en kledij die de huid beschermt tegen straling geproduceerd door de lasboog en door de vonken. Draag geen met vet besmeurde kledij, daar vonken deze in brand zouden kunnen steken. Gebruik veiligheidsschermen om de personen in de buurt te beschermen.
- Kom niet met de blote huid aan hete metallische deeltjes zoals: toorts, elektrodehouder, elektrodestrompjes, net afgewerkte werkstukken.
- De verwerking van metalen geeft vonken en scherven. Draag een veiligheidsbril met laterale afschermingen.



- De vonken veroorzaakt door het lasproces kunnen brand stichten.
- Las of snijd niet in zones waar er ontvlambare materialen, gassen of dampen aanwezig zijn.
- Las of snijd geen recipiënten, flessen, tanks of buizen tenzij een ervaren of gekwalificeerd vakman heeft vastgesteld dat dit mogelijk is en deze elementen ook op de geschikte wijze voor het proces heeft voorbereid.



- Richt de toorts niet naar uzelf, naar andere personen of naar metallische delen: de continu aangevoerde lasdraad kan beschadigd worden of een kortsluiting geven.
- Schakel het lasapparaat uit en trek de stekker uit het stopcontact alvorens manuele interventies uit te voeren op de in beweging zijnde delen van het draadaanvoermechanisme.



EMF Elektromagnetische velden

Lasstrom wekt elektromagnetische velden op (EMF) in de nabijheid van het lascircuit en het lasapparaat. Elektromagnetische velden kunnen medische apparaten zoals pacemakers storen.

Neem dus beveiligingsmaatregelen als u met dragers van dergelijke medische apparaten werkt. Deze mensen mogen bijvoorbeeld geen toegang krijgen tot de omgeving waarin

een lasapparaat werkt. Draggers van medische apparaten moeten een arts raadplegen voordat ze een omgeving betreden waarin een lasapparaat werkt.

Dit apparaat voldoet aan de technische standaard eisen voor producten die alleen voor professionele en industriële doeleinden bedoeld zijn. Overeenstemming met de limieten voor blootstelling van het menselijk lichaam aan elektromagnetische velden (EMF) is niet verzekerd.

Gedraag u als volgt om uzelf zo weinig mogelijk bloot te stellen aan elektromagnetische velden (EMF):

- Laat uw lichaam niet tussen de laskabels in komen. Houd beide laskabels aan dezelfde kant van uw lichaam.
- Vlecht indien mogelijk de laskabels in elkaar en zet ze vast met plakband.
- Draai de laskabels niet rond uw lichaam.
- Maak de massakabel op het werkstuk zo dicht mogelijk bij het laspunt vast.
- Houd uw hoofd en romp zo ver mogelijk verwijderd van het lascircuit. Werk niet in de buurt van, zittend op of leunend tegen het lasapparaat. Minimum afstand: **Fig 9 Da** = cm 50; **Db** = cm 20.



Klasse A apparatuur

Dit apparaat is bedoeld voor gebruik in een professionele en industriële omgeving.

In woonomgevingen en omgevingen die aangesloten zijn op een openbaar laagspanningsnet voor woningen kunnen er problemen zijn met de elektromagnetische compatibiliteit wegens geleide of uitgestraalde storingen.



Lassen onder gevaarlijke omstandigheden

- Indoen u moet lassen onder omstandigheden met een verhoogd risico voor **elektrische ontledingen, verstikking, in nabijheid van ontvlambare of ontplofbare materialen** dan moet u er voor zorgen dat een ervaren en verantwoordelijk vakman eerst de omstandigheden evalueert. Verzeker u ervan dat er personeel aanwezig is dat opgeleid is om in noodgevallen op te treden. Gebruik de technische beschermingsmiddelen voorgeschreven in 5.10; A.7; A.9 van de technische specificatie IEC of CLC/TS 62081.
- Indien u moet werken in van de grond verheven posities, moet u steeds een veilig platform gebruiken.
- Indien meerdere lasapparaten inwerken op hetzelfde werkstuk of op werkstukken die elektrisch met elkaar verbonden zijn, is het mogelijk dat de nullastspanningen die liggen op elektrodehouders of op de toortsen bij elkaar opgeteld worden, waardoor het veiligheidsniveau kan overschreden worden. Wees er zeker van dat een ervaren en verantwoordelijk vakman op voorhand evalueert of er risico's heersen en eventueel de nodige voorzorgsmaatregelen neemt volgens puntje 5.9 van de technische specificatie IEC of CLC/TS 62081.



Bijkomende waarschuwingen

- Gebruik het lasapparaat niet voor niet voorziene doeleinden zoals bijvoorbeeld het ontvriezen van waterleidingen.
- Plaats het lastoestel en de losse draadaanvoer op een vlakke, stabiele ondergrond en voorkom het verplaatsen ervan. De positie moet inspectie toelaten, maar de vonken van het lasproces mogen niet hinderen.
- Hijts het lasapparaat niet op. Hijssystemen zijn niet voorzien.
- Werk niet terwijl de draadaanvoer aan het lichaam hangt met riemen of dergelijke.
- Gebruik geen kabels met beschadigde isolering of met losse aansluitingen.

Beschrijving van het lasapparaat

Het lasapparaat is een stroomgenerator voor MIG/MAG-lassen met continu aangevoerde lasdraad, geschikt voor het lassen van koolstofstaal, zwak gelegeerd staal, roestvrij staal en aluminium, met behulp van een schermgas.

De transformator is elektrisch gezien van het vlakke type (constante spanning).

De handleiding verwijst naar een reeks lasapparaten die onderling verschillen voor enkele eigenschappen. Identificeer het model dat u bezit op **Fig. 1**.

Hoofdorganen Fig.1

- Toegangspaneel naar rolinvoegplaats
- Draadhaspel
- Draadaanvoermechanisme
- Voedingskabel
- Inlaat schermgas
- ON/OFF-schakelaar
- Aansluiting toorts
- Aansluiting aarddraad / inductiedraad
- Aansluiting vermogensdraad
- Aansluiting stuurdraad
- Positie waterkoelbuizen van de lastoorts
- Beschermende zekeringen
- Klemmenbord voor spanningswissel**

** (Dit onderdeel is niet aanwezig op sommige modellen).

Technische gegevens

Het typeplaatje ligt op het lasapparaat. De **Fig.2** is een voorbeeld van het plaatje.

- Naam en adres van de fabrikant
- Europese referentienorm voor de constructie en veiligheid van lasinstallaties
- Symbool voor de interne structuur van het lasapparaat
- Symbool voor het voorziene lasproces
- Symbool voor de continu geleverde stroom
- Benodigde voeding:
 - 1~ eenfase wisselspanning; frequentie
 - 3~ driefase wisselspanning; frequentie
- Beschermklasse tegen vaste en vloeibare deeltjes
- Symbool dat duidt op de mogelijkheid om het lasapparaat te gebruiken in omgevingen met een risico voor elektrische ontledingen
- Prestaties van het lascircuit**
 - UOV** Minimum en maximum nullastspanning (open lascircuit).
 - I2, U2** Stroom en overeenkomstige genormaliseerde spanning dat het lasapparaat

- uitgeeft.
X Lasactiviteit. Duidt aan hoelang het lasapparaat kan werken en hoelang het moet stoppen met werken om af te koelen. De tijdsduur wordt uitgedrukt in % op basis van een cyclus van 10 min. (bv. 60% betekent 6 min. werken en 4 min. inactiviteit).

A / V Instelrange van de stroomsterkte en bijbehorende spanningsboog.

J) **Gegevens van de voedingslijn**

U1 Voedingsspanning (toegelaten tolerantie: +/- 10%)

I1 eff Opgenomen efficiënte stroomsterkte

I1 max Maximum opgenomen stroomsterkte

K) Serienummer

L) Gewicht

M) Veiligheidsymbolen: Lees de waarschuwingen omtrent de veiligheid

Technische gegevens toorts en draadaanvoer **Fig.4**

Inwerkingstelling



- De elektrische aansluitingen moeten uitgevoerd worden door ervaren en gekwalificeerd personeel.
- Vergewis u ervan dat het lasapparaat uitgeschakeld en losgekoppeld is van de voedingsbron tijdens alle fasen van de inwerkingstelling.
- Controleer dat het stopcontact waaraan het lasapparaat wordt aangesloten beveiligd is door de nodige veiligheidsinrichtingen (stroomonderbreker) en dat deze aangesloten is op een aarding.
- Het apparaat mag alleen worden aangesloten op een leiding met een "neutrale" die met de aarde is verbonden.

Assemblage en elektrische aansluiting

- Assemblage en lossen delen in de verpakking **Fig.8****.
- Controleer dat de elektrische lijn de spanning en frequentie uitgeeft overeenstemmend met die van het lasapparaat en dat er een stroomonderbreker voorzien wordt geschikt voor de geleverde nominale maximumstroomsterkte (I2max) **Fig.3,1**.

ⓘ Dit apparaat voldoet niet aan de vereisten van de norm IEC/EN61000-3-12. Als het wordt aangesloten op een openbaar laagspanningsnet voor woningen, moet de installateur of de gebruiker zelf controleren of dit mogelijk is. Raadpleeg indien nodig het bedrijf dat de netstroom levert.

➤ **Voedingsstekker.** Indien het lasapparaat geen stekker heeft, moet een genormaliseerde stekker aan de voedingskabel aangesloten worden (**2P+T voor 1Ph; 3P+T voor 3Ph**) met een geschikte capaciteit **Fig.3,2**.

➤ Indien het lasapparaat voorzien werd om te werken op twee voedingsspanningen, selecteer dan de benodigde spanning via het klemmenbord dat toegankelijk wordt door verwijdering van het afdekpaneel **Fig.5**.

ⓘ Bij levering zijn lasapparaten zo op de fabriek ingesteld om te werken bij de hoogste voedingsspanning.

Vorbereiding van het lascircuit

- Voor de lasapparaten met afzonderlijk draadaanvoermechanisme moet u de vermogens- en stuurdraden aan de aansluitingen van de generator en van het wagentje aansluiten.

⚠ De losse draadaanvoer kan alleen in werking worden gesteld in combinatie met het specifieke lastoestel. Het afzonderlijke gebruik ervan is verboden.

➤ Sluit de aarddraad aan op het lasapparaat en op het werkstuk, zo dicht mogelijk bij de plaats op het werkstuk dat gelast moet worden. Voor de lasapparaten met meerdere aansluitingen kan u kiezen tussen verschillende penetratieniveaus van de lasbewerking. Gebruik platte stekkers voor dunne oppervlakken.

➤ Sluit de toorts** aan op het contact van het lasapparaat.

ⓘ De aanbevolen secties (mm²) voor de laskabel, in functie van de geleverde maximale nominale stroomsterkte (I2max) staan vermeld in **Fig.3,3**.

Plaatsing van de continu aangevoerde lasdraad

Volg voor de installatie de aanwijzingen in **Fig.6**.

Het materiaal en de diameter van de lasdraad moeten overeenstemmen met het draadtransportwielje **Fig.6,4,a**, de contactbuis **Fig.6,8,b** en de toortsmantel. Indien de afmetingen niet overeenstemmen is het mogelijk dat de aanvoer van de draad moeilijk verloopt.

ⓘ De draad met kern vereist een wielje met gekartelde geul voor een goede meesleping.

ⓘ Voor een correct werkproces is het belangrijk dat de draadaandrukknop **Fig.6,4,c** ingedrukt wordt. Indien de draad verschuift zal het lasproces problemen ondervinden; indien het echter te veel onder druk staat, kan het vervormen en niet meer vrij lopen in de toorts. Een eerste afstelling kan als volgt gebeuren: draai de draadaandrukknop vaster totdat de draad wordt voortgetrokken; voor een zachte draad (aluminium, draad met kern) moet hij nog een wending verder worden aangedraaid; voor een harde draad (staal, inox, enz.) moet hij nog drie windingen worden vastgedraaid.

ⓘ Om de continu aangevoerde lasdraad makkelijk van het lasapparaat te verwijderen moet de draad tussen de draadrol en het draadaanvoermechanisme afgesneden worden, terwijl hij stil gehouden wordt, en vervolgens aan de draadrol vastgemaakt worden. Open de draadgeleiderarm en trek met een paar tangen, langs de toortszijde, het stukje draad dat binnen de toorts zelf ligt er uit.

Installatie van de fles met schermgas** en van het drukreduceertoestel**



- Blokkeer de fles met schermgas in de verticale stand op een plek ver verwijderd van de laszone. Gebruik de steun van het lasapparaat of een vast deel, zodat het niet valt en niet beschadigd wordt.

Volg voor de installatie de aanwijzingen in **Fig.7**.

Gas Toepassing

950633-03 17/11/15

Argon	Alle non-ferrometalen (aluminium)
Argon + 1-3%O ₂	Inox
Argon + 20%CO ₂	Staal met laag koolstofgehalte
CO ₂	Staal met laag koolstofgehalte

ⓘ Argon/CO₂ gas wordt verkozen boven CO₂ daar dit betere resultaten geeft.

ⓘ Sluit de gaskraan op de gasfles en reset het drukreduceertoestel wanneer de werkzaamheden beëindigd werden.

** (Dit onderdeel is niet aanwezig op sommige modellen).

Lasproces: beschrijving van de commando's en signaleringen

Nadat u alle fasen van de inwerkingstelling heeft uitgevoerd moet u het lasapparaat aanschakelen, de kraan van het schermgas openen en overgaan tot de afstellingen volgens de volgorde vermeld onder de beschrijving van de commando's **Fig.1**

1) Instelling lasstroom

Kies de lasstroom in functie van het uit te voeren werk. Beginmet een lage instelling indien het metaal dun is. Vermeerder dan tot aan de optimale instelling.

ⓘ Stel de lasstroom niet af terwijl je aan het lassen bent, daar de stroom de omschakelaars zou kunnen beschadigen.

2) Afstelling draadaanvoersnelheid

Druk op de knop op de toorts om het lassen aan te vatten en stel de draadaanvoersnelheid af **Fig.3,4**. De snelheid is correct afgesteld wanneer het geluid geproduceerd door de lasboog normaal en constant is. Bij een te hoge snelheid zal de draad als een punt op het werkstuk drukken; bij een te lage snelheid zal de lasboog langer worden en de draad druppelvormig worden. Indien u er niet in slaagt de juiste instelling te bekomen, moet de lasstroom gewijzigd worden.

3) Timer voor lasduur

Indien u afzonderlijke punten moet uitvoeren die allen gelijk zijn kan u met dit commando de duur van de afzonderlijke lasbewerking instellen. De functie is nuttig voor uitvoering van klinkverbindingen aan één zijde. Indien dit commando niet gebruikt wordt, moet u zich er van vergewissen dat de potentiometer/schakelaar op de OFF stand staat.

4) Keuzeschakelaar met 2 tijden 4 tijden

Op de stand 4 tijden zorgt de lastoortsknop voor een wijziging in de werking. Bij indrukking van de knop start de gasaanvoer en bij loslating begint het lasproces. Door nogmaals op de knop te drukken wordt het lasproces onderbroken en door het terug los te laten stopt de gasaanvoer.

5) Controlelampje voor thermische interventie

Wanneer het controlelampje brandt, betekent dit dat de thermische beveiliging werkt. Bij overschrijding van de belasting "X" vermeld op het typeplaatje, **zalen thermische beveiliging** het proces onderbreken alvorens het lasapparaat kan beschadigd worden. Wacht totdat de werking werd hersteld, en daarna nog best enkele minuten. Indien de thermische beveiliging constant tussenkomt, betekent dit dat er te hoge prestaties gevraagd worden aan het lasapparaat.

Tips voor het gebruik

- Gebruik enkel een elektrische verlengdraad wanneer dit werkelijk nodig is en mits deze een doorsnede heeft gelijk of groter dan die van de voedingskabel, en voorzien is van een aardgeleider.
- Sluit de luchtinlaten van het lasapparaat nooit af. Berg het niet op in dozen of kasten waar geen voldoende ventilatie voorzien is.
- Gebruik het lasapparaat niet in omgevingen met: gas, dampen, geleidende poeders (bv. ijzervijzels), zoute lucht, bijtende rook en andere agentia die de metallische delen en elektrische isoleringen kunnen beschadigen.

ⓘ De elektrische delen van het lasapparaat werden behandeld met beschermende harsen. **Bij het eerste gebruik is het mogelijk dat er rook** ontstaat; dit is te wijten aan het hars, dat volledig is opgedroogd. De rookvorming zal slechts enkele minuten duren.

Onderhoud



Schakel het lasapparaat uit en trek de stekker uit het stopcontact alvorens onderhoudswerkzaamheden uit te voeren.

Gewoon onderhoud moet regelmatig door de bediener uitgevoerd worden in functie van het gebruik.

- Controleer de aansluitingen van de gasleiding, van de kabel van de toorts en van de aardgeleider.
- Maak de contactbuis en de gasverdelers schoon met een ijzeren borstel.
- Vervang ze indien ze versleten zijn.
- Maak het lasapparaat aan de buitenkant schoon met een vochtig doek.

Telkens de draadrol wordt vervangen:

- Controleer de uitlijning, de reinheid en de slijtage van het draadtransportwielje. **Fig.10**
- Verwijder metallische stofdeeltjes die zich afzetten op het draadaanvoermechanisme.
- Maak de draadgeleidermantel schoon met waterrijke solventen en ontvetters en droog het met perslucht.
- Controleer de sleet op de waarschuwingsetiketten. Vervang de versleten deeltjes.

Buitengewoon onderhoud uit te voeren door ervaren of gekwalificeerd personeel op elektromechanisch vlak, op regelmatige tijdstippen, in functie van het gebruik.

- Inspecteer de binnenkant van het lasapparaat en verwijder het stof dat afgezet werd op de elektrische delen (gebruik perslucht) en op de elektronische kaarten (gebruik een heel zachte borstel of geschikte producten).
- Controleer of de elektrische aansluitingen goed vastgedraaid zijn en dat de isolering van de bekabeling niet beschadigd is.

SV

Bruksanvisning



Läs bruksanvisningen noggrant innan svetsen används.

Anläggningarna för bågs svetsning med trådmatning MIG/MAG (kallas härnäst för "svets") är avsedda för industriell och yrkesmässig användning.

Kontrollera att svetsen installeras och repareras av kunniga personer, i enlighet med gällande lagstiftning och nationella föreskrifter.

Kontrollera att operatören har tränats för att använda svetsen, samt känner till riskerna som är förenade med bågs svetsning och nödvändiga säkerhets- och nödåtgärder.

Detaljerad information finns i häftet "Installation och användning av apparatur för bågs svetsning": IEC eller CLC/TS 62081.

Säkerhetsföreskrifter



- Kontrollera att matningsuttaget som svetsen ansluts till skyddas av skyddsanordningar (automatisk brytare) och är anslutet till jordsystemet.
- Kontrollera att stickkontakten och matningskabeln är i ett gott skick.
- Kontrollera att svetsen är avstängd innan stickkontakten sätts in i matningsuttaget.
- Stäng av svetsen och dra ut stickkontakten ur matningsuttaget så fort arbetet har avslutats.
- Stäng av svetsen och dra ut stickkontakten ur matningsuttaget innan: svetskablar ansluts, den kontinuerliga tråden monteras, delar på brännaren och trådmatarmekanismen byts ut, underhållsinspektion utförs och innan svetsen flyttas (använd handtagen som sitter på svetsen).
- Ta inte i spänningssatta delar med bara händer eller med våta kläder. Isolera dig själv elektriskt från elektroden, från arbetsstycket som ska svetsas samt från eventuella metalldelar som finns i närheten, som är jordanslutna. Använd lämpliga handskar, skor, kläder och isolerande och brandtåliga torra mattor.
- Använd svetsen i en torr och väl ventilerad miljö. Utsätt inte svetsen för regn eller direkt solljus.
- Använd endast svetsen om alla paneler och skärmar är på plats och korrekt monterade.
- Använd inte svetsen om den har ramlat eller om den har utsatts för slag. Det kan hända att svetsen inte längre är säker. Låt kontrollera svetsen av en kunnig och behörig person.



- Eliminera svetsrök med en lämplig naturlig ventilation eller med en rökutsugare. Det är nödvändigt att tillämpa ett systematiskt tillvägagångssätt för att bedöma exponeringsbegränsningar för svetsrök beroende på dess komposition, koncentration och tidslängd för exponering av röken.
- Svetsa inte rena material med klorerade lösningsmedel eller i närheten av sådana ämnen.



- Använd svetsmask med adiaktivt glas lämpligt för svetsprocessen. Byt ut masken om den är skadad. Strålningen kan passera genom masken.
- Bär brandhårdiga handskar, skor och kläder som skyddar huden från strålarna från svetsbågen och gnistorna. Använd inte oljiga eller feta kläder. En gnista kan sätta eld på kläderna. Använd skyddsskärmar för att skydda personer i din omgivning.
- Ta inte med bara händer i glödande delar såsom brännare, elektrodhållartång, elektroddändar och nyligen svetsade arbetsstycken.
- Svetsningen av metallen förorsakar gnistor och flisor. Bär skyddsglasögon med skydd på sidan om ögonen.



- Svetsgnistor kan förorsaka brand.
- Svetsa eller skär inte i områden där det förekommer brandfarligt material, gaser eller ångor.
- Svetsa eller skär inte behållare, tuber, behållare eller rör, om inte en erfaren och kunnig person har kontrollerat att materialet kan svetsas och att materialen iordningställs på ett lämpligt sätt.



- Rikta inte brännaren mot dig, andra personer eller mot metalldelar: Trådmatningen kan sticka hål på huden eller förorsaka kortslutning.
- Stäng av svetsen och dra ur stickkontakten ur matningsuttaget innan ingrepp utförs på trådmatarmekanismen rörliga delar.



EMF Elektromagnetiska fält

Strömmen för svetsning avger elektromagnetiska fält (EMF), i närheten av kretsen för svetsning eller svetsar. De elektromagnetiska fälten kan påverka medicinska proteser såsom till exempel pacemaker.

Lämpliga skyddande åtgärder skall vidtas för bärare av protes. Till exempel så skall man hindra tillträde till område där svetsen används. Bärare av proteser skall kontakta läkare innan de närmar sig området för svetsen.

Denna utrustning uppfyller kraven för teknisk standard för produkt för att enbart användas inom industrin och för professionell användning. Man svarar inte för de avsedda gränserna för utsättning av elektromagnetiska fält inom hushåll.

Applicera följande åtgärder för att minska exponeringen mot elektromagnetiska fält (EMF):

- Ställ er inte med kroppen mellan sladdarna. Håll båda sladdarna på samma sida av kroppen.

- När det är möjligt så linda svetsladdarna och fixera med självhäftande tejp.
- Linda inte sladdarna runt kroppen.
- Anslut återledaren till delen som skall arbetas så nära svetspunkten som möjligt.
- Håll huvud och kropp så långt borta från svetskretsen som möjligt. Arbeta inte i närheten av svetsen eller sitta eller stödja sig mot den. Minimum avstånd: **Fig 9 Da** = cm 50; **Db** = cm.20.



Utrustning av klass A

Denna utrustning har tillverkats för att användas i industrimiljö och för professionellt bruk. I hushållet och där det anslutits till ett allmänt lågspänningsnät som försörjer hushåll så kan det vara svårt att försäkra den elektromagnetiska kompatibiliteten på grund av ledningsbundna eller strålade störningar.



Svetsning under farliga förhållanden

- Om du måste svetsa under förhållanden där risk föreligger för **elektriska urladdningar, kvävning**, eller i närvaro av **material som kan antändas eller explodera**, ska du se till att en kunnig person bedömer förhållandena i förhand. Kontrollera att det finns personer i närheten som är utbildade att ingripa i händelse av nödsituation. Tillämpa tekniska skyddsmedel som anges i 5.10; A.7; A.9 i den tekniska specifikation IEC eller CLC/TS 62081.
- Om arbete måste utföras på en höjd ovanför marken, ska alltid säkerhetsplattformar användas.
- Om flera svetsar arbetar på samma arbetsstycke eller på arbetsstycken som är elektriskt sammankopplade, kan spänningarna vid tomgång på elektrodhållarna eller brännarna tillsammans överstiga säkerhetsnivån. Kontrollera att en ansvarig kunnig person i förhand bedömer om det förekommer risker och tillämpa eventuellt säkerhetsföreskrifterna som anges i 5.9 i den tekniska specifikation IEC eller CLC/TS 62081.



Ytterligare föreskrifter

- Använd inte svetsen för ändamål som de inte är avsedd för, som t.ex. att tina vattenledningsrör.
- Placera svetsen och separat trådmatare på en plan och stabil yta och se till att delarna inte kan röra sig. Platsen ska medge god kontroll över svetsen, men den ska inte kunna träffas av svetsgnistor.
- Arbeta inte med kabelns strömförsörjningsaggregat upphängd på kroppen med remmar eller annat.
- Använd inte kablar med skadad isolering eller med anslutningar som glappar.

Beskrivning av svetsen

Svetsen är en strömgenerator för svetsning med trådmatning, allmänt kallad MIG/MAG, avsedd för svetsning med hjälp av skyddsgas i kolstål eller mjuka stållegeringar, rostfritt stål och aluminium.

Transformatorns elektriska egenskaper är av typ platt (konstant spänning).

Handboken refererar till en rad svetsar som skiljer sig från varandra på några punkter. Identifiera vilken modell du har i **Fig. 1**.

Huvuddelar Fig.1

- A) Panel för åtkomst till rullutrymme
 - B) Rullhållarvinda
 - C) Trådmatningsmekanism
 - D) Matningskabel
 - E) Ingång för skyddsgas
 - F) ON/OFF-brytare (FRÅN/TILL)
 - G) Uttag för brännare
 - H) Uttag för jord-/induktionskabel
 - I) Uttag för starkströmskabel
 - L) Uttag för kommandokabel
 - N) Plats för brännarens vattenkylningsrör
 - O) Skyddssäkringar
 - P) Kopplingsplint för spänningsbyte**
- ** (Denna komponent ingår inte för vissa modeller).

Tekniska data

Märkplåten sitter på svetsen. Märkplåten **Fig. 2** är ett exempel på hur den kan se ut.

- A) Tillverkarens namn och adress
- B) Europeisk standard för tillverkning och säkerhet för svetsanläggningar
- C) Symbol för svetsens inre struktur
- D) Symbol för avsedd svetsprocedur
- E) Symbol för likströmsavgivning
- F) Typ av nödvändig matning:
 - 1` enfas växelspänning, frekvens
 - 3` trefas växelspänning, frekvens
- G) Skyddsgrad för solida och flytande ämnen
- H) Symbol som indikerar att svetsen kan användas i miljöer där risk för elektriska urladdningar förekommer
- I) Prestanda för svetskrets
 - UOV** Min. och max. spänning vid tomgång (öppen svetskrets).
 - I2, U2** Ström och respektive standardiserad spänning som svetsen avger.
 - X** Svetsdrift. Indikerar hur länge svetsen kan arbeta och hur länge den måste vara stilla för att kylas ned. Tiden anges i % baserat på en cykel på 10 min. (t.ex. 60 % innebär 6 min. drift och 4 min. paus).
 - A / V** Justerfält för spänning och respektive bågs spänning.
- J) Data för matningslinje
 - U1** Matningsspänning (tillåten tolerans: +/- 10%)
 - I1 eff** Effektiv spänningsförbrukning
 - I1 max.** Max. spänningsförbrukning
- K) Tillverkningsnr
- L) Vikt
- M) Säkerhetssymboler: Läs säkerhetsföreskrifterna

Tekniska data för brännare och trådmatare **Fig.4**

Driftsättning



- De elektriske anslutningerne skal udføres af kunnige og behørigt personer.
- Kontroller at svetsen er avstændt og frakoplet fra matningsuttaget under alle momenter for driftsætning.
- Kontroller at matningsuttaget som svetsen ansluts til beskyttes af skyddsanordninger (sikkerhedsafbrydere eller automatische brydere) og er ansluttet til jordsystemet.
- Utrustningen må være ansluttet til et forsyningssystem med en ledere for "neutral" som er jordansluten.

Hopmontering og elektrisk anslutning

- > Monter sammen de især tagne delene i emballaget Fig.8**.
- > Kontroller at ledningen afgiver den spænding og frekvens som overensstemmer med svetsen, samt at den er forsedt med en automatisk bryter som er læmplig for max. nominel strøm som angives (I2 max.) Fig.3,1.

i Denna utrustning ingår inte bland kraven för standard IEC/EN61000-3-12. Om den ansluts till en allmän lågspänningsledning så är det installatörens ansvar eller användarens att kontrollera att den kan anslutas; (om det är nödvändigt så kontakta ansvarig för det elektriska distributionsnätet).

> **Matningskontakt.** Om svetsen inte är försedd med kontakt, ska en standardiserad stickkontakt anslutas till matningskabeln (2P+T för 1-fas och 3P+T för 3-fas) med lämplig kapacitet Fig.3,2.

> Om svetsen är förberedd för att fungera med två matningsspänningar ska nödvändig matningsspänning väljas med kopplingsplinten, genom att ta bort skyddspanelen Fig.5.

i Svetsarna är fabriksinställda för att fungera med högsta matningsspänning.

Förberedelse av svetskrets

> På svetsar med separat trådmatare ska starkströms- och kommandokablarna anslutas till uttagen på generatoren og vagnen.



Den separata trådmataren får endast driftsättas tillsammans med specifik svets. Användning i fristående läge är förbuden.

> Anslut jordkabeln till svetsen og arbeidsstykket som ska svetsas så nära arbetspunktene som möjligt. På svetsar med flere uttag kan du vælge ulike inbrænningsnivåer for svetsningen. Använd låga uttag for tunna tjockleker.

> Anslut brænnaren** til svetsens uttag.

i De anbefalede tværsnittene (mm²) for svetskabeln, baseret på max. nominel strøm som angives (I2 max.), angives i Fig. 3,3.

Montering av kontinuerlig tråd

Angående installationen, følg anvisningerne i Fig. 6.

Materialet og trådens diameter ska overensstemme med trådmatarens rulle Fig. 6,4,a, strømledarmunstykket Fig. 6,8,b og brænnarens hólje. Om måtten ikke overensstemmer kan du få problemer med at tråden kårvar.

i Kårntråden kræver en spesiell rulle med råfflad hals for at garantere matningen.

i Trykket for trådtrykarvredet Fig. 6,4,c er vigtigt for at kunne arbejde på ett korrekt sætt. Om tråden glider får du problemer med svetsningen og om den er alltfør pressad kan den deformeres og kårva i brænnaren. Gör på följande sætt for en första reglering: Dra at trådtrykarvredet tills den börjar at dra tråden. Om tråden er mjuk (aluminium, elektrodkåma), dra at ytterligere ett varv. Om tråden er hård (stål, rostfritt stål o.s.v.), dra at ytterligere tre varv.

i För att enkelt ta bort den kontinuerlige tråden från svetsen, skår av tråden mellan spolen og trådmarmekanismen genom at hålla den stadigt. Bind sedan fast den på spolen. Öppna sedan tråledarmen og dra ut tråden som er kvar i brænnaren med en tång från brænnarens side.

Installation av tub for skyddsgas** og trykreduserare**



- Sætt fast tuben for skyddsgas i oppstållt læge på ett længt avstændt från svetsningen. Använd svetsens stöd eller en fast del så at den ikke ramler og skadas.
- Angående installationen, følg anvisningerne i Fig. 7.

Gas	Tillæmpning
Argon	För alla metaller som ikke inneholder jærn (aluminium)
Argon + 1-3%O2	Rostfritt stål
Argon + 20%CO2	Stål med læg kolhalt
CO2	Stål med læg kolhalt

i Argongas/CO2 föredras före CO2, då den ger ett bættere svetsresultat.

i Stång kranen på gastuben og nollståll trykreduseraren når svetsningen har sluttfor.

** (Denna komponent ingår ikke for vissa modeller).

Svetsprocedur: beskrivning av reglage og varningsetiketter

Når alle momenter for driftsætning har udført, slå til svetsen, öppna kranen for skyddsgasen og udför regleringerne i den ordning som angives i beskrivningen av reglage Fig. 1.

1) Reglering av svetsström

Välj svetsström beroende på typ av arbete. Börja med en læg reglering om metallens tjocklek är tunn. Öka sedan regleringen tills du hittar optimalt læge.

i Justera ikke svetsströmmen medan du svetsar, strömmen kan skada kommutatorerne.

2) Reglering av trådhastighet

För att starta svetsningen, tryk på knappen på brænnaren og reglera hastigheten for trådmatningen Fig.3,4. Hastigheten er korrekt når ljudet från svetsbågen er konstant. Om hastigheten er för hög matas tråden ut så at det nuddar vid arbeidsstykket, medan om hastigheten er för læg förlængs svetsbågen og tråden smälter til dropper. Om du ikke hittar en optimal reglering, ændra inställningen av svetsströmmen.

3) Timer for svetstid

Om du ska svetsa flera identiske punkter efter varandra, kan du ställa in tidslængden for varje svetsning med detta reglage. Denna funktion är användbar vid nitningar från endast en side. Når dette reglage ikke anvendes ska du försåkra dig om at potentiometeren/ bryteren er i læge OFF.

4) Omkopplare 2-takt/4-takt

I læget 4-takt ændra brænnarens knapp funktion. Når knappen trykkes ned matas gasen ut og når knappen slæpps opp startar svetsningen. En ytterligere nedtrykning av knappen avbryter svetsningen og når knappen åter slæpps opp avbrytes utmatningen av gas.

5) Kontrolllampe for utløst överhettningsskydd.

Tænd kontrolllampe innebär at överhettningsskyddet er i funktion.

Om du överstiger svetsbelastningen "X" som angives på mærkplåten, avbryter en **överhettningssbryter** arbeidet innan svetsen skadas. Vänta tills funktionen återstilles og ytterligere några minutter om det er möjligt.

Om överhettningssbryteren løser ut kontinuerligt innebär dette at svetsen utsættes for en alltfør hög belastning.

Rekommenderad användning

- Använd endast förlængningsladd om det er absolut nödvändigt. Förlængningsladden ska ha samma tværsnitt eller grövre som matningskabeln og vara försedt med jordledare.
- Täck ikke över svetsens luftintag. Stång ikke in svetsen i behållere eller hyllor som saknar læmplig ventilasjon.
- Använd ikke svetsen i miljøer som inneholder: Gaser, ångor, ledande damm (t.ex. slipdamm från jærn), saltalt luft, frätande rök eller andra åmnen som kan skada metalldelerne og de elektriske isoleringerne.

i De elektriske delerne på svetsen har behandlats med skyddende harts. Vid den första användningen kan rök bildas. Rök bildas når hartsen torkar fullstændigt. Efter några minutter opphör røken.

Underhåll



Stång av svetsen og dra ut kontakten ur matningsuttaget innan underhållsinsprett udførs.

Löpande underhåll som ska udföras av operatøren regelbundet, beroende på hur mycket svetsen anvendes.

- Kontroller anslutningerne for gasslangen, brænnarkabeln og jordkabeln.
- Rengør strømledarmunstykket og gasspridaren med en stålborste. Byt ut dem om de er utslitna.
- Rengør svetsen på utsiden med en mjuk trasa.

Varje gång som trådspolen byts ut:

- Kontroller at trådmatarullen er i linje, rengjerd og ikke utsliten. Fig.10 • Ta bort metalldamm som lægger sig på trådmarmekanismen.
- Rengør trådhóljet med vattenfritt og fettløsende løsningsmedel og torke av med trykluft.
- Kontroller at varningsetiketterne ikke er slitna.
- Byt ut slitna deler.

Extra underhåll ska udföras regelbundet av personal som er kunnig og behørig inom elektromekanik, beroende på hur mycket svetsen anvendes.

- Kontroller svetsen invændigt og ta bort damm som lægger sig på de elektriske delerne (med trykluft) og på kretsporten (med en mycket mjuk borste eller med dærtill avsedde produkter).
- Kontroller at de elektriske anslutningerne er ordentligt åtdragne og at kablernes isolering ikke er skadad.

NO

Instruksjonsmanual



Les denne instruksjonsmanualen nøye før bruk av sveisemaskinen.

MIG/MAG buesveisemaskiner med kontinuerlig tråd, i denne manualen kalt "sveisemaskiner", er designet for industriell og profesjonell bruk.

Sørg for at sveisemaskinen kun installeres og repareres av kvalifiserte personer eller eksperter, i overholdelse med loven og med nasjonale bestemmelser.

Sørg for at operatøren er opplært i bruken av og risikoene tilknyttet buesveisingprosessen og i de nødvendige beskyttelsesiltakene og nødprosedurene.

Detaljert informasjon finnes "Installasjon og bruk av buesveisingststyr"-brosjyren: IEC eller CLC/TS 62081.

Sikkerhetsvarsler



- Sikre at strømkontakten som sveisemaskinen er koblet til, er beskyttet med passende sikkerhetsinnretninger (automatisk utkobling) og at den er jordet.

- Sikre at pluggen og strömkabelen er i god stand.

- Sørg for at sveisemaskinen er slått av før den plugges i strömkontakten.

- Slå maskinen av og dra pluggen ut av strömkontakten når du er ferdig med arbeidet.

- Slå sveisemaskinen av og dra pluggen ut av strömkontakten før tilkobling av sveisekabler, installering av kontinuerlig tråd, utbytting av deler på sveiseapparatet eller trådfremmateren, utföring av vedlikehold, eller flytting (bruk bærehåndtaket på sveisemaskinen).

- Ikke berør strømførende deler med bar hud eller våte klær. Isoler deg fra elektrodene, stykket som skal sveise og tilgjengelige jordete metalldele. Bruk hansker, føttøy og klær designet for dette formålet og tørre ikke-brennbare isoleringsmatter.
- Bruk sveisemaskinen på et tørt ventilert område. Ikke utsett sveisemaskinen for regn eller direkte solskinn.
- Bruk sveisemaskinen kun dersom alle panelene og vernene er på plass og korrekt montert.
- Ikke bruk sveisemaskinen dersom den har vært sluppet ned eller slått, da dette muligens ikke er trygt. Få den sjekket av en kvalifisert person eller en ekspert.



- Eliminere sveisedunster gjennom passende naturlig ventilasjon eller med en røykventilator. En systematisk tilnærming må brukes for å vurdere grensene for eksponering til sveisedunster, avhengig av deres sammensetning, konsentrasjon og lengden på eksponeringen.
- Ikke sveis materialer som har blitt rengjort med klorholdige løsemidler eller som har vært nær slike substanser.



- Bruk en sveisemaske med adiaktinisk glass passende for sveising. Bytt ut masken om den blir skadet; den kan slippe inn stråling.
- Bruk brannsikre hansker, føttøy og klær for å beskytte huden fra strålene som produseres av sveisebuen og fra gnister. Ikke bruk oljete klær da en gnist kan sette fyr på dem. Bruk vernebeskyttelse for å beskytte mennesker i nærheten.
- Ikke la bar hud komme i kontakt med varme metalldele, som sveiseapparatet, elektrodeholdergriper, elektrodestubber eller nysveisede dele.
- Metallarbeide skaper gnister og fliser. Bruk vernebriller med beskyttende sidevern.



- Sveisegnister kan utløse branner.
- Ikke sveis eller kutt i nærheten av brannfarlige materialer, gasser eller damper.
- Ikke sveis eller kutt beholdere, sylindere, tanker eller rør med mindre en kvalifisert tekniker eller ekspert har sjekket at det er mulig å gjøre dette, eller har gjort nødvendige forberedelser.
- Fjern elektrodene fra elektrodeholdergriperne når du har fullført sveiseoperasjoner. Sørg for at ingen del av elektrodeholdergripernes strømkrets berører bakken eller jordkreter: Tilfeldig kontakt kan føre til overoppheting eller utløse en brann.



- Rett aldri sveisepistolen mot deg selv, andre eller metalldele; den kontinuerlige tråden kan lage hull eller forårsake kortslutninger.
- Slå av sveisemaskinen og dra pluggen ut av strømkontakten før det foretas noen manuelle operasjoner på trådfremmaterens bevegelige dele.



EMF Elektromagnetiske felt

Sveiestrømmen danner elektromagnetiske felt (EMF) i nærheten av sveisekretsen og sveiseapparatet. Elektromagnetiske felt kan gi interferens for medisinske hjelpemidler, som for eksempel pacemakere. Det må tas tilstrekkelige forholdsregler for personer som bruker medisinske hjelpemidler. For eksempel må de ikke gis tilgang til området der sveiseapparatet brukes. Brukere av medisinske hjelpemidler må rådføre seg med lege før de nærmer seg området der sveiseapparatet blir brukt. Dette apparatet tilfredsstiller kravene til teknisk standard for produkt til bruk i industrielle og profesjonelle miljøer. Det kan ikke garanteres at kan overholde de grenser som gis for elektromagnetiske felt i hjemmet.

Bruk følgende forholdsregler for å minke den grad man utsettes for elektromagnetiske felt (EMF):

- I plasser deg med kroppen på sveisekablene. Hold begge sveisekablene på samme side av kroppen.
- Når det er mulig tvinne man sammen sveisekablene og fester dem med tape.
- Ikke vikle sveisekablene rundt kroppen.
- Kople jordingskabelen til det nærmeste bearbeidingsstykket.
- Hold hode og kroppen så langt fra sveisekretsen som mulig. Ikke arbeid nær, sittende eller støttet på sveisemaskinen. Minimumsdistanse: **Fig 9 Da** = cm 50; **Db** = cm.20.



Apparat i klasse A

Dette apparatet er utviklet for bruk i industrielle og profesjonelle miljøer. I hjemmet og i miljøet som mottar strømtilførsel med lav spenning kan det bli vanskelig å sikre overholdelse av grensene for elektromagnetisk kompatibilitet, på grunn av la forstyrrelser som blir tilført eller strålet.



Sveising under risikable forhold

- Dersom sveising må utføres under risikable forhold (elektriske utladninger, kvelning, nærvær av brannfarlige eller eksplosive materialer), sørg for at en autorisert ekspert evaluerer forholdene på forhånd. Sørg for at opplært personale er til stede, som kan gripe inn ved et nødstilfelle. Bruk beskyttende utstyr beskrevet i 5.10; A.7; A.9 i IEC eller CLC/TS 62081 teknisk spesifikasjon.
- Dersom du må jobbe i en posisjon hevet over bakkenivå, må du alltid bruke en sikkerhetsplattform.
- Dersom mer enn en sveisemaskin må brukes på samme stykke, eller i tilfeller hvor stykker er elektrisk koblet, kan summen av tomgangsspenningen på elektrodeholderne eller på sveiseapparatene overskride sikkerhetsnivåene. Sørg for at en autorisert ekspert evaluerer forholdene på forhånd for å se om slik risiko er tilstede og om nødvendig ta i bruk beskyttende tiltak beskrevet i 5.9 av IEC eller CLC/TS 62081 teknisk spesifikasjon.



Ytterligere varsler

- Ikke bruk sveisemaskinen for andre formål enn beskrevet, for eksempel for å tine frosne vannrør.

- Plasser sveiseapparat og den separate trådmateren på en flat og stabil overflate, der den ikke kan bevege seg. Den må være plassert på en slik måte at den lar seg kontrollere under bruk uten risiko for å bli dekket av sveisegnister.

- Ikke løft sveisemaskinen. Ingen løfteinnretninger er festet til maskinen.
- Ikke jobb med trådmateren hengende fra kroppen din fra stropper eller andre innretninger.
- Ikke bruk kabler med skadet isolasjon eller løse koblinger.

Beskrivelse av sveisemaskinen

Sveisemaskinen er en strømgenerator for kontinuerlig trådsveising, kjent som MIG/MAG, og passer for sveising av karbonstål eller lette stållegeringer, rustfritt stål og aluminium, med bruk av beskyttende gass.

Transformatorens elektriske karakteristikk er flat (konstant spenning).

Denne manualen viser til en rekke sveisemaskiner som avviker i noen av spesifikasjonene. Identifiser din modell i **Fig. 1**.

Hoveddeler Fig. 1

- A) Adgangsluke til spolerommet
- B) Spoleholdersnelle
- C) Trådmater
- D) Strømkabel
- E) Gasslank kobling
- F) PA-/AV-bryter
- G) Sveiseapparatkobling
- IH Jordkabel/induktorkobling
- I) Strømkabelkontakt
- L) Kontrollkabelkontakt
- N) Hus for vannkjølerør for sveiseapparat
- O) Beskyttende sikringer
- P) Koblingstavle for spenningsending**

** (Denne komponenten er kanskje ikke inkludert med noen modeller).

Tekniske data

En dataplate er festet til sveisemaskinen. Fig. 2 viser et eksempel på denne platen.

- A) Navn og adresse på produsent
- B) Europeisk referansestandard for konstruksjon og sikkerhet for sveiseutstyr
- C) Symbol for sveisemaskinens interne struktur
- D) Symbol for den forutsette sveiseprosessen
- E) Symbol for levert kontinuerlig strøm
- F) Påkrevd inngangsstrøm:
 - 1~ vekslende enkeltfasert spenning, frekvens
 - 3~ trefase veksel-spenning, frekvens
- G) Beskyttelsesnivå for tørrstoff og væsker
- H) Symbol som indikerer muligheten for å bruke sveisemaskinen i miljøer som kan være utsatt for elektriske utladninger
- I) Sveisekretsytelse
 - U0V** Minimum og maksimum åpen kretsspenning (åpen sveisekrets)
 - I2, U2** Strøm og tilsvarende normalisert spenning levert av sveisemaskinen.
 - X** Driftssyklus. Indikerer hvor lenge sveisemaskinen kan jobbe og hvor lenge den må hvile for å kjøles ned. Tiden er uttrykt i % basert på en 10 minutters syklus (dvs. at 60 % betyr 6 minutters jobb og 4 minutters hvile).
 - A/V** Strømjusteringsfelt og tilsvarende buespenning.
- J) Strømforsyningsdata
 - U1** Innmatingsspenning (tillatt toleranse: +/- 10 %)
 - I1 eff** Effektiv absorbert strøm
 - I1 maks** Maksimum absorbert strøm
- K) Serienummer
- L) Vekt
- M) Sikkerhetssymboler: Se sikkerhetsvarsler

Tekniske data for sveisepistol og trådmater **fig. 4**

Oppstart



- Kobling til strømmettet må utføres av ekspert eller kvalifisert personale.
- Sikre at sveisemaskinen er slått av og at pluggen ikke er i strømkontakten før denne prosedyren utføres.
- Sikre at strømkontakten som sveisemaskinen er koblet til er beskyttet av sikkerhetsinnretninger (automatbryter) og jordet.
- Apparatet må kun være koblet til et strømsystem der den nøytrale lederen er jordet.

Montering og elektriske koblinger

- Montering av frakoblede dele funnet i forpakningen **fig. 8****.
- Sjekk at strømforsyningen leverer spenningen og frekvensen som svarer til sveisemaskinen og at den er utstyrt med en automatbryter som passer til maksimalt levert strøm (I2max) **fig. 3.1**.

ⓘ Dette apparatet faller ikke inn under kravene til forskriften IEC/EN61000-3-12. Dersom den koples til det offentlige strømmettet med lav spenning, vil dette være ansvaret til installatøren eller brukeren å sjekke at det kan koples til (om nødvendig kontakter man selskapet som er ansvarlig for strømforsyningen).

- **Plugg.** Dersom sveisemaskinen ikke er utstyrt med en plugg, må en standardisert plugg (**2L+J for 1F** og **3L+J for 3F**) med passende kapasitet festet til strømkabelen **Fig. 3.2**.
- Dersom sveisemaskinen er designet for å bruke to forskjellige spenninger, må den påkrevde spenningen velges på koblingstavlen, som fås adgang til ved å fjerne dekslet. **Fig. 5**.

ⓘ Sveisemaskinene er satt til høyeste spenning ved fabrikk.

Forberedelse av sveisekretsen

- På sveisemaskiner med eksterne trådmater kobles strøm- og kontrollkablene til kontaktene på generatoren og trallen.



ⓘ Den separate trådmateren kan kun brukes i kombinasjon med det spesifikke

- sveiseapparatet. Det er forbudt å bruke denne på egenhånd.
- Koble jordledningen til sveisemaskinen og til stykket som skal sveises, så nært som mulig til sveisepunktet. På sveisemaskiner med flere kontakter er det mulig å velge forskjellige nivåer for sveisepenetrering. Generelt bør lave avløp brukes for tynne metaller.
 - Koble sveiseapparatet** til sveisemaskinens kontakt.

i De anbefalte tverrsnittene (mm²) for sveisekabelen, basert på maksimalt levert merkestrøm (I₂ maks), er vist i **Fig. 3,3**.

Installering av kontinuerlig tråd

Følg instruksjonene i **fig. 6** for installasjon.

Trådens materiale og diameter må stemme med trådmaterullen **fig. 6, 5, a**, kontaktpissens **fig. 6, 9, b**, og sveisepistolens foring. Dersom målene ikke stemmer kan det oppstå problemer med jevn mating av tråden.

i Hul tråd krever en spesialrulle med et riflet spor for å sikre fremtrekking.

i Trykket på trådens trykknapp **fig. 6, 5, c**, er viktig for korrekt drift. Dersom tråden glipper, kan det oppstå problemer med sveising. Dersom den på den andre siden er for stram, kan den bli deformert og vil ikke kjøres jevnt gjennom sveisepistolens. Den kan justeres som følger: Skru trådens trykknapp til den begynner å trekke tråden, skru den deretter en gang til dersom tråden er myk (aluminium, hul tråd). Dersom tråden er hard (stål, rustfritt stål, osv.), drei skruen tre ganger til.

i For å enkelt fjerne den kontinuerlige tråden fra sveisemaskinen, kutt tråden mellom spolen og trådmateren mens den holdes stram, og knyt den deretter til spolen. Åpne så ledearmen for tråden og dra trådstykket ut av sveisepistolens med en nebbtang.

Installering av den beskyttende gassylindere** og trykkreduksjonsrøret*



▪ Plasser den beskyttende gassylindere i en stående posisjon, langt unna sveiseområdet. Bruk sveisemaskinstøtten eller en annen fastmontert del slik at det ikke er noen risiko for at den faller eller blir skadet.

Følg instruksjonene i **figur 7** for installasjon.

Gass	Bruksområde
Argon	All ikke-jernholdige metaller (aluminium)
Argon + 1-3%O ₂	Rustfritt stål
Argon + 20%CO ₂	Karbonfattig stål
CO ₂	Karbonfattig stål

i Argon/CO₂ er å foretrekke fremfor CO₂, da det gir bedre resultater.

i Lukk gassventilen og nullstill trykkreduksjonsrøret når du er ferdig med arbeidet.

** (Denne komponenten er kanskje ikke inkludert med noen modeller).

Sveiseprosess: beskrivelse av kontroller og signaler

Når du har tatt i bruk sveiseapparatet, skru det på, åpne sikkerhetsgassventilen og utfør justeringene i rekkefølgen vist i beskrivelsen av kontrollene, **figur 1**.

1) Justering av sveisestrømmen

Velg sveisestrømmen i henhold til jobben som skal utføres. Start med lav strøm dersom metallet er tynt. Øk deretter strømmen til den beste posisjonen finnes.

i Ikke juster sveisestrømmen under sveising, da strømmen kan skade bryterne.

2) Justering av trådhastigheten

For å starte sveising, trykk inn utløseren på sveiseapparatet og juster hastigheten for den kontinuerlige tråden **Fig. 3,4**. Hastigheten er korrekt når støyen fra sveisebuen er jevn og konstant. Dersom hastigheten er for høy, vil tråden presse mot stykket, og dersom den er for lav, vil sveisebuen strekkes og tråden smelter i dråper. Dersom du ikke kan finne korrekt hastighet justerer du i stedet sveisestrømmen.

3) Sveisetimer

Når det sveises et antall like enkle punkter kan denne kontrollen brukes for å stille inn lengden på hver sveising. Funksjonen er kun til nytte for hefting på en side.

Når denne kontrollen ikke trengs, sørg for at potensiometeret/bryteren er i AV-posisjon.

4) 2 slags- 4 slagsvelger

I 4 slagsposisjon endres sveisepistolens knapp funksjon. Når knappen trykkes, blir gass levert, og når den slippes opp starter sveising. Ved å trykke en gang til stopper sveisingen, og nok et trykk stopper levering av gass.

5) Varmesikringsignal

Varsellyset tent betyr at varmesikringen er på.

Dersom driftssyklus "X" vist på dataplatten overskrides vil en varmesikring stoppe maskinen før skade oppstår. Vent på at drift gjenopptas, og vent om mulig noen minutter til. Dersom varmesikringen fortsetter å kutte inn, blir sveisemaskinen presset utover sine normale driftsnivåer.

Anbefalinger for bruk

- Skjøteledning må kun brukes når det er absolutt nødvendig, gitt at den har like stort eller større tverrsnitt enn strømkabelen, og at den er utstyrt med en jordledning.
- Ikke blokker sveisemaskinens luftinntak. Ikke lagre sveisemaskinen i beholdere eller på hyller som ikke garanterer passende ventilasjon.
- Ikke bruk sveisemaskinen i miljøer hvor det er gass, damper, strømledende pulver (f.eks. jernspån), dårlig luft, etsende damper eller andre midler som kan skade metalldelene og den elektriske isolasjonen.
- i** De elektriske delene på sveisemaskinen har blitt behandlet med beskyttende harpiks. Når den brukes for første gang, kan røyk oppstå. Dette er forårsaket av at harpiksen tørker fullstendig. Røyken bør vare noen minutter.

Vedlikehold



Slå av sveisemaskinen og ta pluggen ut av strømkontakten før noe vedlikehold utføres. Ordinært vedlikehold skal utføres periodisk av operatøren avhengig av bruk.

• Sjekk koblinger for gasslange, sveiseapparatets kabel og jordingskabel. • Rengjør kontaktpissens og gassprederen med en jernbørste. Bytt ut om slitt. • Rengjør utsiden av sveiseren med en fuktig klut.

Hver gang en tråds pole byttes ut:

• Sjekk innretting, renhet og slitasjetilstand på trådrollen. **Fig.10** • Fjern evt. metallpulver som har blitt avsatt på trådmatemekanismen. • Rengjør trådførerforingen med vannfritt løsemiddel og fettfjerner, og tørk med komprimert luft. • Sjekk tilstanden for varselsetiketter. • Bytt ut slitte deler.

Ekstraordinært vedlikehold må utføres av eksperter eller kvalifisert elektriske mekanikere periodisk, avhengig av bruk.

• Inspiser innviden av sveisemaskinen og fjern støv avsatt på elektriske deler (med komprimert luft) og kretskort (med en svært myk børste og passende rengjøringsprodukter). • Sjekk at de elektriske kablingene er stramme og at isolasjonen på ledningene ikke er skadet..

FI

Käyttöohjekirja



Lue huolellisesti tämä käyttöohjekirja ennen hitsauskoneen käyttöä.

MIG/MAG ja FLUX jatkuvalanka-käyttöiset kaarihitsauskoneet, joita tässä käyttöohjekirjassa kutsutaan nimellä "hitsauskone", on suunniteltu teollisuus- ja ammattikäyttöä varten.

Varmistu siitä, että hitsauskone asennetaan ja korjaustoimet suoritetaan ainoastaan ammattitaitoisten työntekijöiden tai asiantuntijoiden toimesta noudattaen voimassa olevia lakeja ja Kansalliset määräykset.

Varmistu siitä, että koneenhoitaja on koulutettu koneen käyttöä varten ja että hän on tietoinen riskeistä, jotka liittyvät kaarihitsaukseen sekä tuntee välttämättömät turvatoimet ja hätätoimenpiteet.

Yksityiskohtaista tietoa löytyy käyttöohjekirjan kohdasta "Kaarihitsausvarustuksen asennus ja käyttö" : **IEC tai CLC/TS 62081**.

Turvavaroituksia



- Huolehti siitä, että pistorasia, johon hitsauskone kytketään, on suojattu asiaankuuluvilla suojalaitteilla (automaattikytkimellä) ja että se on maadoitettu.
- Varmistu siitä, että pistotulppa ja virtakaapeli ovat hyvässä kunnossa.
- Ennen pistotulpan kiinnittämistä pistorasiaan, varmistu siitä, että hitsauskone on kytketty pois päältä.
- Kytke hitsauskone pois päältä ja irrota pistotulppa pistorasiasta heti, kun olet lopettanut työn.
- Kytke hitsauskone pois päältä ja irrota pistotulppa pistorasiasta ennen seuraavia toimenpiteitä: hitsauskaapeliin kytkeminen, jatkuvan langan asentaminen, hitsauspoltimen tai langansyöttölaitteen osien vaihtaminen, suoritteissa huolto- tai siirrettävissä konetta (käytä hitsauskoneen kuljetuskahvaa).
- Älä kosketa mitään sähköistettyä osaa paljaalla iholla ja kosteilla vaatteilla. Eristä itsesi elektrodista, hitsattavasta kappaleesta ja kaikista maadoitetuista metalliosista. Käytä suojakäsineitä, -jalkineita ja -vaatetusta, jotka on tarkoitettu tätä käyttöä varten ja käytä kuivia, syttymättömiä eristysmateriaaleja.
- Käytä hitsauskoneita kuivassa, hyvin tuuletetussa tilassa. Älä pidä hitsauskoneita sateessa tai suorassa auringonpaisteessa.
- Käytä hitsauskoneita vain, kun kaikki suojalevyt ja muut suojaimeet ovat paikoillaan ja asennettuina asianmukaisella tavalla.
- Älä käytä hitsauskoneita, jos se on pudonnut tai iskeytynyt johonkin, sillä se voi olla vaarallinen. Anna ammattitaitoisen työntekijän tarkastaa se.



- Eliminoi kaikki hitsaussavun asianmukaisen, luonnollisen tuuletuksen avulla tai käyttäen savuimuria. Riippuen savujen koostumuksesta, pitoisuudesta ja altistumisajan pituudesta tulee noudattaa varovaisuutta lähestyttäessä hitsaussavujen vaikutusrajaa.
- Älä hitsaa materiaaleja, jotka on puhdistettu kloridiliuotteilla tai vastaavilla aineilla.



- Käytä hitsausmaskia varustettuna hitsaukseen tarkoitettuna säteitä läpäisemättömällä lasilla. Vaihda vaurioitunut maski; se voi läpäistä säteilyä.
- Käytä tulenkästäviä suojakäsineitä, jalkineita ja muuta vaatetusta ihon suojaamiseksi hitsauskaaren aiheuttamilla säteillä ja kipinöillä. Älä käytä rarvaan likaantuneita vaatekappaleita, sillä kipinät voisivat sytyttää ne tuleen. Käytä suojaimia lähellä oleskelevien henkilöiden suojaamiseksi.
- Älä anna paljaan ihon joutua kosketuksiin kuumien metalliosien kanssa, kuten hitsauspoltin, elektrodin pidikepuristimet, elektrodinpätkät tai vasta hitsatut osat.
- Metallin työstö saa aikaan kipinöitä ja hitsausjätteitä. Käytä hitsaajan suojalaseja varustettuina silmien sivusuojilla.



- Hitsauskipinät voivat sytyttää tullen.
- Älä hitsaa tai suorita katkaisua paikassa, jonka lähellä on syttyviä materiaaleja, kaasuja tai höyryjä.
- Älä hitsaa tai leikkaa säiliöastioita, sylintereitä, säiliöitä tai putkia ennen kuin ammattitaitoinen tekniikko tai asiantuntija on tarkastanut, että toiminnot on mahdollista suorittaa tai kun hän on suorittanut asiaankuuluvat valmistelut.



■ Älä koskaan kohdista poltinta itseäsi, muita henkilöitä tai metalliosia kohti; jatkuva lanka voisi saada aikaan reikiä tai aiheuttaa oikosulkuja.

■ Kytke hitsauskone pois päältä ja irrota pistotulppa pistorasiasta ennen minkäänlaisten manuaalisten toimenpiteiden suorittamista langan syöttölaitteen liikkuvien osien suhteen.



EMF Sähkömagneettiset kentät

Hitsausvirta aikaansaa sähkömagneettisia kenttiä (EMF) hitsauspiiriin ja hitsauslaitteiden läheisyydessä. Sähkömagneettiset kentät saattavat vaikuttaa lääketieteellisiin proteeseihin kuten sydämen tahdistimeen.

Tulee huolehtia tarvittavista suojatoimista lääketieteellisten proteesien käyttäjien suhteen. Esimerkiksi tulee estää pääsy hitsauslaitteen käyttöalueelle. Lääketieteellisten proteesien käyttäjien tulee keskustella lääkärin kanssa ennen hitsauslaitteen käyttöalueelle siirtymistä.

Tämä laite täyttää kaikki vaatimukset, joita esitetään teknisessä standardissa tuotteille, joita käytetään yksinomaan teollisuus- ja ammattikäytössä. Ei taata vastaavuutta rajoissa, jotka vaaditaan ihmisten altistumiselle elektromagneettisille kentille kotiympäristössä.

Huolehdi seuraavista varotoimista, jotta minimoidaan altistuminen sähkömagneettisille kentille (EMF):

■ Älä aseta kehoasi hitsauskaapeleiden väliin. Pidä molemmat hitsauskaapelit kehon samalla puolella.

■ Mikäli mahdollista kierrä virtakaapeli ja maadoituskaapeli yhteen ja kiinnitä ne tarranauhalla.

■ Älä kierrä hitsauskaapeleita kehon ympärille.

■ Liitä maadoitusjohdin työstettävään osaan mahdollisimman lähelle hitsattavaa pistettä.

■ Pidä pää ja rintakehä mahdollisimman kaukana hitsauspiiristä. Älä työskentele lähellä hitsauslaitetta tai sen päällä istuen tai siihen nojaten. Vähimmäisetäisyys: Fig 9 Da = cm 50; Db = cm.20.



A-luokan laite

Tämä laitteisto on suunniteltu käytettäväksi teollisuus- ja ammattikäytössä.

Kotona ja ympäristöissä, joissa liitytään yleiseen pienjännitteiseen asuinrakennuksia palvelemaan sähkönjakeluverkkoon, saattaa olla vaikea täyttää sähkömagneettisten yhteensopivuuden vastaavuusvaatimuksia johtuvien ja säteilevien häiriöiden vuoksi.



Hitsaaminen vaaraolosuhteissa

■ Jos hitsaus on tarpeen suorittaa riskiolosuhteissa (sähkönpurkauksissa, tukahdutusilanteessa, syttyvien tai räjähtävien materiaalien läsnäollessa), huolehdi siitä, että valtuutettu asiantuntija arvioi etukäteen työskentelyolosuhteet. Varmistu siitä, että on läsnä ammattitaitoisia työntekijöitä, jotka voivat puuttua asiaan hätätapauksessa. Käytä kohdissa 5.10; A.7; A.9 kuvattua suojaruustusta IEC tai CLC/TS 62081 teknisten erityisvaatimusten mukaisesti.

■ Jos sinun on työskenneltävä asennossa, joka on maanpinnan yläpuolella, käytä aina turvasanannetta.

■ Jos on käytettävä useampaa kuin yhtä hitsauskonetta saman kappaleen työstämiseen, tai joka tapauksessa työstettäessä sähköisesti toisiinsa kytkettyjä kappaleita, kuormittamattomien jännitteiden summa elektrodin pidikkeissä tai hitsauspolttimissa voi ylittää turvatason. Varmistu siitä, että valtuutettu asiantuntija arvioi etukäteen työskentelyolosuhteet, jotta todetaan, onko tämä riski olemassa; tarvittaessa voidaan ottaa käyttöön kohdassa 5.9 kuvattu suojaruustus IEC tai CLC/TS 62081 teknisten erityisvaatimusten mukaisesti.



Lisävaroituksia

■ Älä käytä hitsauskonetta muuhun kuin kuvattuihin tarkoituksiin, esimerkiksi sulattamaan jäätynyttä vesiputkia.

■ Aseta hitsauskone ja erillinen syöttölaite tasaiselle ja vakaalle pinnalle, jossa ne eivät voi liikkua. Se tulee asettaa siten, että sitä voidaan kontrolloida käytön aikana, kuitenkin ilman vaaraa jäämisestä hitsauskipinöiden peittoon.

■ Älä nosta hitsauskonetta. Mitkään nostolaitteet eivät ole soveltuvia koneeseen.

■ Älä työskentele siten, että langansyöttölaite riippuu varalostasi hihnnojen tai muun laitteen avulla.

■ Älä käytä kaapeleita, joissa on vaurioitunut eristys tai löystyneet kytkennät.

Hitsauskoneen kuvaus

Hitsauskone on virtageneraattori, joka on tarkoitettu jatkuvalla langalla hitsaukseen, yleisesti tunnettu nimellä MIG / MAG, ja se on sopiva hiilen tai kevyiden terässeosten, ruostumattoman teräksen ja alumiinin hitsaukseen käyttäen suojavaasua.

Muuntajan sähköinen ominaisuus on tasainen (vakiojännite).

Tämä käyttöohjekirja koskee sarjaa hitsauskoneita, jotka eroavat toisistaan joidenkin ominaisuuksien suhteen. Identifioi oma konemallisi Kuva 1.

Pääasialliset osat, Kuva 1

- Kelatilan käyntiovi
- Käämin kannatinkela
- Langansyöttölaite
- Virtakaapeli
- Kaasuletukytkentä
- ON/OFF -kytkin
- Polttimen kytkin
- Maajohto/induktioliitin
- Voimakaapelin pistorasia
- Ohjauskaapelin pistorasia
- Polttimen vedenjäähdytysputken sijainti
- Turvasulakkeet
- Jännitteen vaihdon kytkentätäulu**

** (Tämä komponentti voi puuttua joistakin malleista).

Tekniset tiedot

Hitsauskoneeseen on kiinnitetty tyyppikilpi. Kuva 2 osoitetaan esimerkki tästä kilvestä.

- Laitevalmistajan nimi ja osoite
- Euroopan viitestandardit koskien hitsausvarusteiden valmistusta ja niiden turvallisuutta
- Hitsauskoneen sisärakenteen tunnus
- Kyseisen hitsausmenetelmän tunnus
- Käytettävän tasavirran tunnus
- Vaadittu input-teho:
 - 1^o vaihtoehtoinen yksivaihejännite, taajuus
 - 3^o vaihtoehtoinen kolmivaihejännite, taajuus
- Suojaustaso koskien kiinteitä aineita ja nesteitä
- Tunnus, joka osoittaa mahdollisuuden käyttää hitsauskonetta ympäristössä, jossa on potentiaalisten sähkönpurkausten vaara
- Hitsauspiirin suorituskyky

U0V	Minimi ja maksimi avoin piirijännite (hitsauspiiri auki).
I2, U2	Virta ja vastaava normalisoitu jännite, jota hitsauskone jakaa.
X	Käyttöjako. Osoittaa, kuinka kauan hitsauskone voi toimia ja kuinka kauan sen pitää olla toimimatta, jotta se jäähtyy. Tämä aika ilmaistaan %-luvulla, jonka perustana on 10 minuutin jakso (esim. 60% merkitsee 6 minuuttia työtä ja 4 minuuttia lepoa).
- A / V Virran säätökenttä ja vastaava kaarijännite.
- J) Tehon saantitiedot

U1	Input-jännite (sallittu toleranssi: +/- 10%)
I1 vars.	Varsinainen kulutettu virta
I1 maks.	Maksimi kulutettu virta
- K) Sarjanumero
- L) Paino
- M) Turvatunnukset: Viitataan turvavaroituksiin

Polttimen ja langansyöttölaitteen tekniset tiedot Kuva 4

Käynnistys



- Kytkennät päälaitteisiin tulee suorittaa ammattitaitoisten työntekijöiden tai asiantuntijan toimesta.
- Varmistu siitä, että hitsauskone on kytketty pois päältä ja että pistotulppa ei ole kiinnitetty pistorasiaan ennen tämän toimenpiteen suorittamista.
- Varmistu siitä, että pistorasia, johon hitsauskone kytketään pistotulpalla, on suojattu asiaankuuluvilla suojauslaitteilla (automaattikytkimellä) ja että se on maadoitettu.
- Laite tulee liittää ainoastaan virransyöttöjärjestelmään, jonka mallajohdin on kytketty maahan.

Kokoonpano ja sähkökytkennät

- Kokoonpano koskien pakkaukseen kuuluvia irtonaisia osia Kuva 8**.
- Tarkasta, että sähkönjakeluverkon jännite ja taajuus, jotka vastaavat hitsauskoneen vaatimuksia ja että se on käyttökelpoinen automaattikytkimellä sovellettuun suurimpaan toimitettuun nimellisvirtaan (I2max) Kuva 3.1.

ⓘ Tämä laitteisto ei kuulu standardin IEC/EN61000-3-12 vaatimuksiin. Jos se liitetään julkiseen pienjännitteeseen sähkönjakeluverkkoon, on asentajan ja käyttäjän vastuulla tarkistaa, että se voidaan liittää; (mikäli tarpeen tulee ottaa yhteyttä sähkönjakeluverkon hoitajaan).

- Pistotulppa. Jos hitsauskone ei ole sopiva pistotulppaan, käytä normalisoitua pistotulppaa (2P+T 1Ph:ta varten ja 3P+T 3Ph:ta varten) ja jolla on sopiva kapasiteetti virtakaapelin suhteen Kuva 3,2.
- Jos hitsauskone on suunniteltu toimimaan kahdella eri jännitteellä, valitse vaadittu jännite kytkentätäulusta, johon pääsee irrottamalla kansi Kuva 5.

ⓘ Hitsauskoneet on säädetty suurimpaan jännitteeseen tehtaassa.

Hitsauspiirin valmistelu

- Hitsauskoneissa, jotka on varustettu ulkoisilla langansyöttölaitteilla, kytketään voimavirta- ja ohjauskaapelit generaattorin ja vaunun pistorasioihin.



ⓘ Erillinen syöttölaite voidaan ottaa käyttöön ainoastaan yhdessä erityisen hitsauskoneen kanssa. Sen käyttö itsenäisesti on kielletty.

- Hitsauskoneissa, jotka on varustettu useammalla pistorasialla, on mahdollista valita eri hitsausnyyystasoja. Yleisesti ottaen matalia päästöaukoja pitäisi käyttää ohuita metalleja varten.
- Ühenda põleti** keevitusseadme pistikupesaga.

ⓘ Suositellut hitsauskaapelin leikkaukset (mm2), jotka perustuvat tulon maksiminimellisvirtaan (I2 max) kuten osoitetaan Kuva 3,3.

Jatkuvan langan asentaminen

Asentamista varten seuraa ohjeita Kuva 6.

Langan materiaalin ja läpimitan tulee vastata langansyöttölaitteen syöttötalaa Kuva 6,4,a, kontaktisuutinta Kuva 6,8,b ja polttimen linjainta. Jos mittaukset eivät ole yhteneviä, langan pehmeässä kulussa saattaa olla ongelmia.

ⓘ Sydänlanka vaatii erikoistelan varustettuna pyälletyllä uralla etenemisen takaamiseksi.

ⓘ Lanagan painonapin painaminen Kuva 6,4,c on tärkeää oikean toimenpiteen suhteen. Jos lanka luistaa, saattaa olla ongelmia hitsauksessa; jos taas toisaalta lanka on liian kireällä, se voi olla vääntynyt eikä kulje pehmeästi polttimen lävitse. Lanka voidaan säätää seuraavalla tavalla: kierrä langan painonappia kunnes se alkaa vetää lankaa, minkä jälkeen, jos lanka on pehmeää (alumiinia, juotelankaa) kierrä ruuvia vielä yhden kerran; jos lanka on kovaa (terästä, ruostumatonta terästä, jne.) kierrä ruuvia vielä kolme kertaa.

ⓘ Jatkuvan langan poistamiseksi helposti hitsauskoneesta, katkaise lanka kelan ja langansyöttölaitteen välistä pitäen sen kireällä ja sido se sitten kelalle. Käytä pihtejä langanohjaimen varen avaamista varten ja vedä langanpätkä ulos polttimesta.

Suojakaasusylinlerin** ja paineenalennusventtiilin

asentaminen**



- Aseta suojakaasusylinteri yläoikea-asentoon kauas hitsausalueelta. Käytä hitsauskoneen tukea tai muuta kiinnitettyä osaa, jotta ei ole olemassa vaaraa koneen putoamisesta tai sen vahingoittumisesta.

Asentamista varten seuraa ohjeita Kuva 7.

Kaasun

Argon
Argon + 1-3%O₂
Argon + 20%CO₂
CO₂

Käyttö

Kaikki rautaa sisältämättömät metallit (alumiini)
Ruostumaton teräs
Heikkopitoinen hiiliteräs
Heikkopitoinen hiiliteräs

- ① Argon/CO₂ on suositeltavampaa kuin CO₂, sillä se takaa parempia tuloksia.
- ① Sulje sylinterissä sijaitseva kaasuventtiili ja nolaa paineenalennusventtiili, kun olet lopettanut työn.

** (Tämä komponentti voi puuttua joistakin malleista).

Hitsausmenetelmä: ohjauslaitteiden ja merkinantojen kuvaus

Kun olet ottanut hitsauskoneen käyttöön, kytke se päälle, avaa suojakaasun venttiili ja suorita säädöt seuraten järjestystä, joka esitetään ohjauslaitteiden kuvauksessa Kuva 1.

1) Hitsausvirran säätö

Valitse hitsausvirta suoritettavan työn mukaan. Aloita alhaisella virralla, jos metalli on ohutta. Lisää sitten virtaa, kunnes paras säätö on löydetty.

- ① Älä säädä hitsausvirtaa hitsauksen aikana, sillä virta voisi vahingoittaa kytkimiä.

2) Langan nopeuden säätö

Hitsauksen aloittamiseksi paina polttimen liipaisinta ja säädä jatkuvan langan nopeus Kuva.3.4. Nopeus on oikea, kun hitsauskaaren ääni on säännöllinen ja jatkuva. Jos nopeus on liian suuri, lanka painaa kappaletta vastaan ja jos se on liian hidas, hitsauskaari venyy ja lanka sulaa pisaroina. Jos et löydä oikeaa nopeutta, säädä sen sijaan hitsausvirta.

3) Hitsausaika

Kun hitsataan tietty lukumäärä samanlaisia yksittäisiä kohtia, tätä ohjausta voidaan käyttää kunkin hitsauksen keston asettamiseksi. Toiminto on hyödyllinen vain yhden puolen kiinnittämiseksi. Kun tätä ohjausta ei vaadita, varmista siitä, että potentiometri / kytkin on OFF-asennossa.

4) 2-isku- 4-iskuvalitsin

4-isku –asennossa polttimen painike vaihtaa toimintoa. Painikkeen ollessa painettuna, kaasun tulo on päällä ja kun painike vapautetaan, alkaa hitsaus. Painamalla painiketta vielä kerran hitsaus päättyy ja painamalla sitä vielä yhden kerran myös kaasun tulo pysähtyy.

5) Lämpökatkaisun merkinanto

Varoitusvalon ollessa päällä tarkoittaa, että lämpösuojajuus on toiminnassa. Jos käyttöjakso, joka "X" on osoitettu tyyppikilvessä, ylitetään, lämpökatkaisu pysäyttää koneen ennen kuin aiheuttu mitään vaurioita. Odota ennen toiminnan jatkamista ja, jos mahdollista, odota vielä muutama minuutti lisää. Jos lämpökatkaisu toistuu, hitsauskone on joutumassa normaalien toimintarajojensa ulkopuolelle.

Käyttöä koskevia suosituksia

- Käytä jatkojohtoa vain sen ollessa ehdottoman välttämätöntä ja varusta se yhtäläisellä tai leveämmällä leikkauksella suhteessa virtakaapeliin ja liitä se maajohtoon.
- Älä estä hitsauskoneen ilmansaantia. Älä säilytä hitsauskoneita säilytyslaatikoissa tai hyllyjen päällä, joissa ei ole taattu sopivaa tuuletusta.
- Älä käytä hitsauskoneita sellaisessa ympäristössä, jossa on kaasua, höyryjä, sähköä johtavaa pölyä (esim. rautalastuja), suolapitoista ilmaa, syövyttävää savua tai muita tekijöitä, jotka voisivat vaurioittaa metalliosia ja sähköeristystä.
- ① Hitsauskoneen sähköosat on käsitelty suojaavalla hartsilla. Kun konetta käytetään ensimmäistä kertaa, voi esiintyä savua; tämä johtuu hartsista, joka kuivuu täydellisesti. Savua pitäisi esiintyä vain muutaman minuutin ajan.

Huolto



Kytke hitsauskone pois päältä ja irrota pistotulppa pistorasiasta ennen minkäänlaisten huoltotoimien suorittamista.

Säännöllinen huolto tulee suorittaa kausittain koneenhoitajan toimesta riippuen koneen käytöstä.

• Tarkasta kaasuletku, polttimen kaapeli ja maajohtokytkenät. • Puhdista kontaktisuutin ja kaasunjakaja teräsharjalla. Vaihda, jos ne ovat kuluneet. • Puhdista hitsauskone ulkopuolelta kostealla rievulla.

Aina vaihdettaessa lankakela:

• Tarkasta linjaus, puhtaus ja lankakelan kulumisen tila. **Kuva 10** Poista kaikki metallipöly, jota on kerääntynyt langansyöttölaitteen mekaniikkiin. • Puhdista langan ohjaimen linjain vedettömällä liuottimella ja rasvanpoistoaineella sekä kuivaa paineilmalla. • Tarkasta varoituskilpien kunto. • Vaihda kaikki kuluneet osat.

Ylimääräinen huolto tulee suorittaa ammattitaitoisten työntekijöiden tai asiantuntevien sähköasentajien toimesta pkausittain riippuen koneen käytöstä.

• Tarkasta hitsauskoneen sisäpuoli ja poista kaikki pöly, jota on kerääntynyt sähköosiin (käyttäen paineilmaa) ja elektronikortteihin (käyttäen erittäin pehmeää harjaa ja sopivaa puhdistusainetta). • Tarkasta, että sähkökytkennät ovat lujasti kiinnitetty ja että johtojen 950633-03 17/11/15

eristys ei ole vaurioitunut.

ET

Käytösöpetus



Enne keevitusseadme kasutamist loe hoolikalt käesolevat kasutusjuhendid. MIG/MAG keevitustradiga kaar-keevitusseadmed, käesolevas juhendis edaspidi nimetatud "keevitusseadmed", on mõeldud tööstuslikuks ja ametialaseks kasutamiseks. Veendu, et keevitusseadme paigaldab ja seda parandab ainult kvalifitseeritud personal või eksperdid, kooskõlas seadusega ja rahvuslikud eeskirjad. Veendu, et kasutaja on saanud koolitust kaarkeevituse kasutamise ja sellega seotud riskide alal ja tunneb vajalikke kaitsemeetmeid ja hädaolukorra protseduure. Täpsemat informatsiooni leiab brošüürist "Kaarkeevitusseadme paigaldus ja kasutamine": IEC või CLC/TS 62081.

Turvahoiatused



- Veendu, et pistikupesade, kuhu keevitusseade on ühendatud, on kaitstud vastavate kaitsemeetmetega (automaatlüliti) ja et see oleks maandatud.
- Veendu, et pistik ja elektrikaabel on korras.
- Enne pistiku pesasse ühendamist veendu, et keevitusseade on välja lülitatud.
- Niipea kui oled töö lõpetanud, lülita keevitusseade välja ja võta pistik pistikupesast välja.
- Lülita keevitusseade välja ja tõmba juhe vooluvõrgust välja enne: keevituskaablite ühendamist, keevitustradi paigaldamist, põleti või traadisööti osade vahetamist, hooldustööde alustamist või seadme liigutamist (kasuta keevitusseadmel olevat käepidet).
- Ära puuduta ühtegi pinget all olevat osa palja käe ega mingi riidega. Isoleeri end elektrodidest, keevitatavast detailist ja kõigist maandatud liigipääsetavatest metallosadest. Kasuta selleks ettenähtud kindaid, jalatseid ja riietust ning kuivi, mittesüttivaid isoleerimismitte.
- Kasuta keevitusseadet kuivas, ventileeritud ruumis. Ära jäta keevitusseadet kaitseta vihma või otsese päikesekiirguse kätte.
- Kasuta keevitusseadet ainult sel juhul, kui kõik paneelid ja katted on õiges kohas ja korralikult ühendatud.
- Ära kasuta keevitusseadet, kui see on maha kukkunud või kui see on saanud löögi, kuna see võib olla ohtlik. Lase seadet kontrollida kvalifitseeritud personalil või eksperdil.



- Eemalda keevitusega kaasnev suits kasutades asjakohast loomulikku ventilatsiooni või suitsu äratõmbeseadet. Kasutades süsteemset lähenemist, tuleb määrata keevitusgaaside lubatud piirid sõltuvalt nende koostisest, kontsentratsioonist ja eritumisest ajast.
- Ära keevita materjale, mida on puhastatud kloriidlahustitega või mis on nimetatud ainete lähedal olnud.



- Kasuta keevitusmaski, millel on keevitusseade sobiv adiakantiiline klaas. Vigastatud mask asenda uuega; see võib lasta läbi kiirgust.
- Kasuta tulekindlaid kindaid, jalanõusid ja riideid, et kaitsta nahka keevituskaare poolt tekitavate kiirte ja sädemete eest. Ära kannu õliseid riideid, kuna säde võib need põlema süüdata. Lähedalolevate inimeste kaitsemiseks kasuta kaitseesirme.
- Hoidu palja naha sattumisest kuumade metallosade vastu, nagu põleti, elektrodihoidja haaratsid, elektrodijäädgid või värskest keevitatud osad.
- Metallitöö käigus eralduvad sädemed ja killud. Kasuta silma külgkaitsega kaitseprille.



- Keevitussädemed võivad süüdata leegi.
- Ära keevita ega löika kergeüstüttivate materjalide, gaaside ega aurude läheduses.
- Ära keevita ega löika konteinereid, balloone, mahuteid ega torusid enne, kui kvalifitseeritud tehnik või ekspert on kontrollinud, et seda võib teha või on teinud selleks vajalikud ettevalmistused.



- Ära kunagi suuna põletit enda, teiste ega metallosade suunas; keevitustraat võib tekitada auke või lühise.
- Enne traadisööti liukvate osade juures tööde käsitsi teostamist, lülita keevitusseade välja ja tõmba juhe pistikupesast välja.



EMF Elektromagnetväljad

Keevitusvool tekitab elektromagnetväljasid (EMF), nii keevitamise kui keevitaja vahetus läheduses. Elektromagnetväljad võivad segada meditsiiniliste elektriinstrumentide ja elustusseadmete näiteks pacemaker tööd.

Meditsiiniliste elektriinstrumentide ja elustusseadmete kasutajad peavad tarvitusele võtma vajalikud ettevaatusabinõud. Näiteks tuleks vältida nende inimeste sattumist keevitupiirkonda. Meditsiiniliste elektriinstrumentide ja elustusseadmete kasutajad peavad pidama nõu oma arstiga enne keevitupiirkonnale lähenemist.

Seade vastab standardsetele tehnilistele nõuetele ning on mõeldud ainult tööstuslikuks ja erialaseks kasutamiseks. Ei ole kindlalt teada, kas seade vastab inimese tundlikusele elektromagnetväljade suhtes olmetingimustes

Võtta tarvitusele järgnevad ettevaatusabinõud, et vähendada kokkupuudet elektromagnetväljadega (EMF):

- Ärge jääge kehaga keevituskaablite vahele. Hoidke mõlemad keevituskaablid kehast

samal pool.

- Võimaluse korral põimige keevituskaablid omavahel ning ühendage need isoleerteibiga.
- Mitte keerata keevituskaablid ümber keha.
- Ühendage maandusjuhe võimalikult lähedale kohale, mida keevitate.
- Hoidke pea ja keha nii kaugel kui võimalik keevitamise vooluringist. Ärge töötage või istuge keevitusaparaadi vahetus läheduses, ning ärge toetuge sellele. Minimaalne kaugus: **Joon 9 Da** = cm 50; **Db** = cm.20.



A klassi aparaatuur

Seade on mõeldud kasutamiseks ainult tööstuslikus ja erialases keskkonnas. Koduses keskkonnas ning madalpingevõrgus, mis on mõeldud tingimustes tarbimiseks olme, võib olla keeruline tagada elektromagnetilist ühilduvust juba varem keskkonnas leiduvate elektromagnetiliste väljade ja kiirguse tõttu.



Keevitamine ohtlikes tingimustes

- Kui keevitama peab ohtlikes tingimustes (elektrilised lahendused, lämbumine, kergestiülitavate või plahvatusohtlike ainete lähedus), veendu, et vastavaid volitusi omav ekspert hindaks eelnevalt olukorda. Veendu, et läheduses on väljaõppinud inimesed, kes oskavad tegutseda hädaolukorras. Kasuta IEC või CLC/TS 62081 tehnilise spetsifikatsiooni p. 5.10; A.7; A.9 kirjeldatud kaitsevahendeid.
- Kui töötad maapinnast kõrgemal, kasuta alati ohutusplatvormi.
- Kui ühe detaili või elektriliselt ühendatud detailide keevitamisel kasutatakse samaaegselt rohkem kui ühte keevitusseadet, võib tühijooksupinge kogus elektroodi hooldajatel või põletitel ületada ohutuse taseme. Veendu, et selleks õigusi omav ekspert hindab eelnevalt tingimusi selgitamiseks välja, kas nimetatud risk on olemas ja rakenda vajadusel meetmeid vastavalt IEC või CLC/TS 62081 tehnilise spetsifikatsiooni p. 5.9.



Täiendavad hoiatused

- **Ära kasuta keevitusseadet muul kui kirjeldatud otstarbel**, näiteks külmunud veetorude sulatamiseks.
- Asetage keevitusmasin ja eraldiolev etteandja tasasele kindlale pinnale, kus need ei saa liukuda. Seade tuleb paigaldada nii, et seda saab kasutada ajal kontrollida kuid selle peale ei satu keevitamise ajal sademeid.
- Ära tõsta keevitusseadet. Aparaadil puuduvad tõstevahendid.
- Ärge hoidke traadisööjat keevitamise ajal rihmade või muu vahendiga oma keha küljes.
- Ära kasuta vigastatud isolatsiooniga kaableid ega nõrku ühendusi.

Keevitusseadme kirjeldus

Keevitusseade on voolugeneraator jooksva traadiga keevituseks, üldiselt tuntud kui MIG / MAG, mis sobib süsinik- või kergelt legeritud terase, roostevaba terase ja alumiiniumi keevitamiseks kasutades kaitsegaase.

Transformaatori elektriline karakteristik on lame (püsipinge).

Käesolev juhend kehtib keevitusseadmete kohta, mis erinevad oma parameetrite poolest. Identifitseeri oma mudel **Joon. 1**.

Põhiosad Joon. 1

- Pooli sektsiooni ligipääsuluuk
- Pooli hoidja rull
- Traadi söötja
- Toitekaabel
- Gaasivooliku ühendus
- SISSE/VÄLJA lüliti
- Põleti liitmik
- Maanduskaabel/indukti liitmik
- Pistikupes
- Juhtkaabli pesa
- Põleti vesijahutustoru kest
- Kaitsmed
- Pinge muutuse jaotuskarp**

** (Nimetatud komponent võib mõnel mudelil puududa).

Tehnilised andmed

Keevitusseadmele kinnitatud andmeplaat. **Joon. 2** näitab plaadi näidist.

- Tootja nimi ja aadress
- Keevitusseadmete ehitus- ja ohutusala Euroopa vastavusstandard
- Keevitusseadme sisemise struktuuri sümbol
- Ettenähtud keevitusprotsessi sümbol
- Pidevvoolu sümbol
- Nõutav toitevool:
 - 1" ühefaasiline vahelduvvool, sagedus
 - 3" kolmefaasiline vahelduvvool, sagedus
- Kaitseaste tahkete osade ja vedelike suhtes
- Sümbol, mis tähistab võimalust kasutada keevitusseadet keskkonnas, kus on võimalikud elektrilised lahendused
- Keevitusahela toimimine**
 - U0V** Minimaalne ja maksimaalne avaahela pinge (keevitusahel avatud).
 - I2, U2** Keevitusseadme poolt väljastatav vool ning sellele vastav normaliseeritud pinge.
 - X** Kasutusükskel. Näitab kui kaua keevitusseade võib töötada ning kui kaua ta see peab seisma, et jahtuks. Aega väljendatakse protsentides 10-minutilise tsüklist (näit. 60% tähendab 6 min. tööd ja 4 min. seisuaega).
 - A / V** Voolu seadistamise ala ja sellele vastav kaare pinge.

Elektrivarustuse andmed

- U1** Sisendpinge (lubatud hälve: +/- 10%)
- I1 eff** Efektiivne tarbimisvool
- I1 maks.** Maksimaalne tarbimisvool

K) Seerianumber

L) Mass

M) Ohutuse sümbolid: Vaata Ohutusjuhendit

Põleti ja traadisööja tehnilised andmed **Joon.4**

Käivitamine



- Ühendused vooluvõrku peavad olema tehtud ekspertide või kvalifitseeritud personali poolt.
- Enne protseduuri teostamist veendu, et keevitusseade on välja lülitatud ja pistik ei ole pistikupesas.
- Veendu, et pistikupes, millesse keevitusseade on lülitatud on kaitstud ohutusvahenditega (automaatlüliti) ja on maandatud.
- Aparatuur tohib olla ühendatud ainult ühte toitevõrguga ning "neutraalse" elektrijuhiga ühendatud maaga.

Montaaž ja elektriühendused

- > Monteeri pakendis olevad eraldi osad **Joon. 8****.
- > Kontrolli, et toitevoolu pinge ja sagedus vastavad keevitusseadmele ning et see on varustatud maksimaalsele voolule vastava automaatlüliti (I2maks.) **Joon. 3,1**.

ⓘ Seade ei vasta IEC/EN61000-3-12 esitatud normidele. Avalikesse madalpingevõrkudesse ühendamisel peavad ühendaja või kasutajale kontrollima, kas aparatuuri tohib ühendada (vajadusel konsulteerida elektrivõrgu haldajaga) .

- > **Pistik.** Kui keevitusseadmel puudub pistik, paigalda **(2P+T 1Ph puhul ja 3P+T 3Ph puhul)** toitekaablile vastav pistik **Joon.3,2**.
- > Kui keevitusseade on mõeldud kasutamiseks kahe erineva pingega, vali vajalik pinge klemmplaadil, millele pääseb ligi katte eemaldamisel **Joon. 5**.

- ⓘ Keevitusseadmed on tehases seadistatud kõrgeimale pingele.

Keevitusahela ettevalmistus

- > Väliste traadisööjatega keevitusseadmete puhul ühendage elektrijuhe ja juhtimisakaabel generaatoril ja kärul asuvaisse pesadesse.



ⓘ Eraldi etteandjat saab kasutada ainult kombinatsioonis konkreetse keevitusmasinaga. Seda ei tohi kasutada eraldi.

- > Ühenda maanduskaabel keevitusseadmega ja keevititava detailiga võimalikult lähedal keevititava kohale. Mitme pistikupesaga keevitusseadmel on keevitamisel võimalik valida erinevaid läbivustasemeid. Reeglina tuleks madalpingega pistikupesaga kasutada õhema metalli puhul.
- > Ühenda põleti** keevitusseadme pistikupesaga.puhul positiivne "+". Valiku kinnitamiseks järgige juhiseid **Joon. 8** .

- ⓘ Keevituskaabli soovitatav ristlõige (mm2), vastavalt maksimaalsele voolutugevusele (I2 maks.), on näidatud **Joon. 3,3**.

Keevitustraadi paigaldamine

Paigaldamiseks jälgi instruksioone **Joon. 6**.

Traadi materjal ja läbimõõt peavad vastama traadisööja rullile **Joon. 6,4,a**, kontakti otsakule **Joon. 6,8,b** ja põleti kõrile. Kui mõõdud ei ole sobivad, võib tekkida probleeme traadi sujuva jooksuga.

- ⓘ Südamikuta traat vajab söötmiseks spetsiaalset sakilise soonega rulli.
- ⓘ Traadi vajutamise nupu surve **Joon. 6,4,c** on tähtis õigeks töötamiseks. Kevitamisel võib tekkida probleeme, kui traat libiseb; kui traat on liiga tugevasti kinni, võib see deformeeruda ja ei jookse ühtlaselt läbi põleti. Seda võib reguleerida järgnevalt: kruvi traadi vajutamise nuppu kuni see hakkab traati vedama, seejärel, kui on tegemist pehme traadiga (alumiinium, õõnestraat) keera kruvi veel üks kord; kui traat on kõva (teras, roostevaba teras jne), keera kruvi kolm korda.
- ⓘ Keevitustraadi kergeks eemaldamiseks keevitusseadme, lõika traat pooli ja traadi söötja vahel katki, hoides seda pingul ja seejärel seo traat poolile. Seejärel vabasta traat ja tõmba traadi tükki näpitangidega põletist välja.

Kaitsegaasi ballooni** ja surve reduktori** paigaldamine



- Aseta kaitsegaasi balloon püstiasendisse, kaugemale eemale alast, kus keevitatakse. Kasuta keevitusseadme tuge või mõnda muud kindlat osa, et see ei kukuks ega saaks viga.

Paigaldamiseks jälgi instruksioone **Joon. 7**.

Gaasi

Argoon
Argoon + 1-3%O2
Argoon + 20%CO2
CO2

Tarvitamine

Kõik mitte-raud metallid (alumiinium)
Roostevaba teras
Madala süsinikusaldusega teras
Madala süsinikusaldusega teras

- ⓘ Argoon/CO2 eelistatakse CO2 kuna see tagab parema tulemuse.
- ⓘ Kui oled töö lõpetanud, sulge gaasiballooni gaasikraan ja pane surve reduktor 0-asendisse.

** (Mõnede mudelite puhul ei ole nimetatud osa komplektis).

Keevitusprotsess: juhtimisvahendite ja indikaatorite kirjeldus

Kui keevitusseade on töökorda seatud, lülita see sisse, ava kaitsegaasi kraan ja seadista järgides juhtimisvahendite kirjelduses nimetatud järjekorda, **Joon. 1**.

1) Keevitusvoolu seadistamine

Vali keevitusvool vastavalt tehtavale tööle. Alusta madala vooluga, kui metall on õhuke. Seejärel suurenda voolu kuni on leitud parim seadistus.

- ⓘ Ära seadista keevitusvoolu keevitamise ajal, kuna vool võib vigastada lüliteid.

2) Traadi kiiruse seadistamine

Keevitamise alustamiseks vajuta põleti lülile ja seadista keevitustraadi kiirus **Joon.3,4**. Kiirus on sobiv, kui keevituskaare müra on regulaarne ja püsiv. Kui kiirus on liiga kõrge,

surub traat vastu detaili ja kui see on liiga aeglane, keevituskaar katkeb ja traat sulab tilkadena. Kui sa ei suuda leida sobivat kiirust, seadista selle asemel keevitusvoolu.

3) Keevitamise taimer

Kui teostatakse hulka sarnaseid keevitusi, saab sellega määrata iga keevise pikkuse. Nimetatud funktsioon on kasulik ainult ühel poolt kinnitamisel. Kui nimetatud toiming ei ole vajalik, veendu, et potentsiomeeter/lüliti on väljalülitatud asendis.

4) 2-käiguline / 4-käiguline lüliti

4-käigulises asendis muutub põleti nupu funktsioon. Kui nuppu vajutada, eraldub gaas. Nupu vabastamisel algab keevitamine. Teistkordsel nupulevajutamisel keevitamine lakkab ning veelkordsel vajutamisel lõpeb ka gaasi juurdevool.

5) Ülekuumenemise signaal

Süttinud hoiatustuli tähendab termokaitse käivitumist.

Kui töötüsikkel "X" näidatud andmeplaadil on ületatud **seiskab ülekuumenemiskaitse** seadme enne kahjustuste põhjustamist. Oota tööseisukorra taastumist, kui võimalik, siis mõni minut rohkem.

Kui ülekuumenemiskaitse jätkab töö katkestamist, on keevitusseadet kasutatud üle normaalse kasutusastase.

Soovitused kasutamiseks

- Kasuta pikendusjuhet ainult vajaduse korral ja veendu, et see oleks toitekaabliga sama või suurema ristlõikega ning maandusjuhtmega.
- Ära kata keevitusseadme õhuvõtuavasid. Ära hoi a keevitusseadet konteinerites ega riivile panduna, mis ei taga piisavat ventilatsiooni.
- Ära kasuta keevitusseadet mistahes keskkonnas, kus võib esineda gaase, aurasid, elektrit juhtivat pulbrit (näit. rauapuru), soolast õhku, söövitavaid aineid või muid aineid, mis võivad kahjustada metalli ja elektrisolatsiooni.

ⓘ Keevitusseadme elektrilisi osasid on töödeldud kaitsevahaga. Kui kasutada seadet esimest korda, võib tekkida suits; mille põhjustab kaitsevaha lõplik kuivamine. Suitsu võib eralduda ainult paar minutit.

Hooldus



Lülita keevitusseade välja ja eemalda pistik toitepesast enne hooldustööde algust.

Tavahooldus, mida kasutaja peab teostama perioodiliselt, sõltuvalt kasutamisest.

• Kontrolli gaasivooliku, põleti kaabli ja maanduskaabli ühendusi. • Puhasta kontaktosik ja gaasi pihusti terasharjaga. Kulumise korral asenda. • Puhasta keevitusseade niiske lapiga väljastpoolt.

Iga kord kui traadi pool vahetatakse:

• Kontrolli traadi rullide asendit, puhtust ja kulumisastet. **Joon.10** • Eemalda metallipuru, mis on kogunenud traadi söötjasse. • Puhasta traadi kõri veevaba lahustiga ja õli eemaldajaga ning kuivata suruõhuga. • Kontrolli hoiatussiltide seisundit. • Asenda kõik kulunud osad.

Erakorraline hooldus teostatakse ekspertide või kvalifitseeritud elektrimehhanike poolt perioodiliselt, sõltuvalt kasutamisest.

• Kontrolli keevitusseadme sisemust ja eemalda kogunenud tolm elektriosadelt (kasutades suruõhku) ja elektroonikakaartidelt (kasutades väga pehmet harja ja sobivaid puhastusvahendeid). • Kontrolli, kas elektriühendused on kindlad ja kas juhtmestiku isolatsioonid ei ole vigastatud.

LV

Instrukciju rokasgrāmata



Uzmanīgi izlasiet šo rokasgrāmata pirms metināšanas iekārtas izmantošanas.

MIG/MAG nepārtrauktas stieples loka metināšanas iekārtas, šajā rokasgrāmatā sauktas par "metināšanas iekārtām" ir izstrādātas rūpnieciskai un profesionālai izmantošanai.

Pārliecinieties, ka metināšanas iekārtu uzstāda un remontē tikai kvalificētas personas vai speciālisti, saskaņā ar likumiem un nacionālie noteikumiem.

Pārliecinieties, ka operators ir apmācīts par loka metināšanas procesa izmantošanu un ar to saistītajiem riskiem, kā arī nepieciešamajiem aizsardzības pasākumiem un procedūrām, kas jāveic avārijas situācijās.

Detalizēta informācija ir atrodamā brošūrā "Loka metināšanas iekārtas uzstādīšana un izmantošana": IEC vai CLC/TS 62081.

Drošības brīdinājumi



■ Pārliecinieties, ka strāvas kontaktligzda, kuram ir pieslēgta metināšanas iekārta, ir aizsargāts ar drošības ierīcēm (automātisko slēdzi) un tas ir iezemēts.

■ Pārliecinieties, ka kontakts ar strāvas vads ir labā stāvoklī.

■ Pirms iesprašanās kontaktligzdā, pārliecinieties, ka metināšanas iekārta ir izslēgta.

■ Tiklīdz jūs esat pabeidzis darbu, izslēdziet metināšanas iekārtu un izraujiet kontaktdakšu no strāvas kontaktligzdas.

■ Izslēdziet metināšanas iekārtu un izraujiet kontaktdakšu no strāvas kontaktligzdas pirms: metināšanas kabeļu pievienošanas, nepārtrauktās stieples uzstādīšanas, daļu nomaigās metināšanas deglī vai stieples padevē, apkopes operāciju veikšanas vai pārvietošanas (izmantojiet pārvešanas rokturi metināšanas iekārtas augšpusē).

■ Nepieskarieties nevienai elektrizētai daļai ar kailu ādu vai mitrām drēbēm. Izolējiet sevi no elektroda, metināmā priekšmeta un jebkurām iezemētām pieejamām metāla daļām. Izmantojiet cimds, apavus un apģērbu, kurš ir paredzēts šim mērķim un sausus, nedegošus izolējošus paliktņus.

■ Izmantojiet metināšanas iekārtu sausā, labi ventilētā vietā. Neļaujiet metināšanas iekārtai atrasties zem lietus vai tiešas saules.

■ Izmantojiet metināšanas mašīnu tikai tad, ja visi paneļi un aizsargi atrodas savā vietā un ir pareizi uzstādīti.

■ Neizmantojiet metināšanas iekārtu, ja tā ir tikusi nomesta vai tai ir bijis kāds trieciens, jo tas var nebūt droši. To ir jāpārbauda kvalificētam cilvēkam vai speciālistam.



■ Atbrīvojieties no visiem metināšanas dūmiem dabīgās ventilācijas ceļā vai izmantojot dūmu nosūcēju. Lai novērtētu metināšanas tvaiku iedarbībai limitus, atkarībā no to sastāva, koncentrācijas un iedarbības ilguma, ir nepieciešama sistemātiska pieeja.

■ Nemetiniet materiālus, kuri ir tīrti ar hlorīda šķīdumiem vai ir bijuši netālu šādām vielām.



■ Izmantojiet metināšanas masku ar pretaktīnisku stiklu, kura ir paredzēta metināšanai. Ja maska ir bojāta, nomainiet to - tā var laist cauri radiāciju.

■ Valkājiet uguns izturīgus cimds, apavus, apģērbu, lai pasargātu ādu no stariem, kurus rada metināšanas loks, un no dzirkstelēm. Nevalkājiet eljainu apģērbu, jo dzirkstele var to aizdedzināt. Izmantojiet aizsargekrānus, lai aizsargātu tuvumā esošos cilvēkus.

■ Neļaujiet ādai nonākt kontaktā ar karstām metāla daļām, piemēram metināšanas degli, elektrodus turošajām spailēm, elektrodu atliekām vai tikko metinātajiem priekšmetiem.

■ Strādājot ar metālu rodas dzirksteles un šķembas. Izmantojiet aizsargbrilles un acu sānu aizsargus.



■ Metināšanas dzirksteles var izraisīt ugunsgrēku.

■ Nemetiniet un negrieziet viegli uzliesmojošu materiālu, gāzu vai tvaiku tuvumā.

■ Nemetiniet un negrieziet konteinerus, cilindrus, tvertnes vai caurules, ja vien tos nav pārbaudījis kvalificēts tehniķis vai speciālists un atzinis, ka to var darīt, vai arī ir veicis atbilstošus sagatavošanas darbus.



■ Nekad nevērsiet metināšanas degli pret sevi, pret citiem vai metāla daļām - nepārtrauktā stieple var radīt caurumus vai izraisīt īssavienojumus.

■ Izslēdziet metināšanas iekārtu un izraujiet kontaktdakšu no strāvas kontaktligzdas pirms veikt kādas manuālas darbības ar kustīgajām stieples padeves daļām.



EMF Elektromagnetiniai laukai

Metināšanas strāva rada elektromagnētiskos laukus (EML) metināšanas kontūra un metināšanas aparāta tuvumā. Elektromagnētiskie lauki var izraisīt darbības traucējumus zināmu veidu medicīnisko protēžu ierīcēm, piemēram, sirds stimulatoriem.

Jums ir jāveic piemēroti aizsardzības pasākumi saistībā ar medicīnisku protēžu nesātājiem. Piemēram, ir jāierobežo piekļuve vietai, kur lieto metināšanas aparātu. Ja medicīnisku protēžu nesātāji vēlas tuvoties vietai, kur lieto metināšanas aparātu, pirms tam ir jākonsultējas ar ārstu.

Šī aparatūra atbilst tādu tehnisku standartu prasībām, kas attiecas uz produktiem, kurus paredzēts lietot tikai rūpnieciskā vidē un profesionālā veidā. Netiek garantēta atbilstība ierobežojumiem, kas ir attiecināmi uz elektromagnētiskajiem laukiem, kuri var iedarboties uz cilvēku sadzīves apstākļos.

Izmantojiet šādus līdzekļus, lai minimizētu elektromagnētisko lauku (EML) iedarbību uz cilvēku:

■ Nedrīkst novietot ķermeņa daļas starp metināšanas vadiem. Abi metināšanas vadi jātur vienā pusē no ķermeņa.

■ Ja iespējams, sakopojiet metināšanas vadus, fiksējot tos ar līmlenti.

■ Nedrīkst aplīt metināšanas vadus ap ķermeni.

■ Savienojiet aprādājamas detaļas tuvāko masas kontaktu ar vietu, kas tiek metināta.

■ Turiet galvu un rumpi cik vien iespējams tālāk no metināšanas kontūra. Nedrīkst veikt darbus, atrodoties tuvu pie metināšanas aparāta, sēžot uz tā un atspiežoties pret to.

Minimālais atstatums: **Zīm 9 Da** = cm 50; **Db** = cm.20



A klases aparatūra

Šī aparatūra ir paredzēta lietošanai rūpnieciskos un profesionālos apstākļos.

Strādājot parastā sadzīves vidē un tad, ja ierīci pievieno pie publiska zema sprieguma elektrotilka, kurš nesiedz strāvu sadzīves vajadzībām, var būt grūti nodrošināt atbilstību elektromagnētiskās sadarbības prasībām – traucējumu dēļ, kas izplatās pa vadiem un kā starojums.



Metināšana riska apstākļos

■ Ja metināšana ir jāveic riska apstākļos (**elektriskā izlāde, noslāpšana viegli uzliesmojošu vai eksplozīvu materiālu klātbūtnē**), pārliecinieties, ka pirms darba uzsākšanas autorizēts eksperts ir novērtējis apstākļus. Pārliecinieties, ka tuvumā ir apmācīti cilvēki, kuri var iejaukties avārijas gadījumā. Izmantojiet aizsargierīces, kuras ir aprakstītas IEC 5.10; A.7; A.9 vai CLC/TS 62081 tehniskajā specifikācijā.

■ Ja jums ir jāstrādā vietā, kura ir augstāka par zemi, vienmēr izmantojiet drošības platformu.

■ Ja vienam priekšmetam vai elektriskai savienotiem priekšmetiem ir jāizmanto vairāk nekā viena metināšanas iekārta, bezslodzes spriegumu summa uz elektrodu turētājiem vai uz metināšanas degļiem var pārsniegt drošības līmeņus. Pārliecinieties, ka autorizēts eksperts pirms darba uzsākšanas novērtē apstākļus, lai redzētu vai šāds risks pastāv un nepieciešamības gadījumā piemērotu aizsardzības pasākumus, kādi ir noteikti IEC 5.9 vai CLC/TS 62081 tehniskajā specifikācijā.



Papildus brīdinājumi

■ Neizmantojiet metināšanas iekārtu citiem mērķiem, piemēram pasalušu ūdens cauruļu atkausēšanai, bet tikai tiem, kuri ir aprakstīti.

■ Novietojiet metināšanas iekārtu un atsevišķu padeves mehānismu uz līdzenas, stabilas

virsmas, lai tās nekustētos. Tā ir jānovieto tā, lai jūs varētu to kontrolēt izmantošanas laikā, taču izvairītos no tā, ka jūs pārklās metināšanas dzirksteles.

- Neuzsāciet darbu, ja stieples padevējs siks nās vai kā citādi uzkarināts uz jūsu ķermeņa.
- Neizmantojiet kabelus ar bojātu izolāciju vai valīgiem savienojumiem.

Metināšanas iekārtas apraksts

Metināšanas iekārta ir strāvas ģenerators nepārtrauktas stieples metināšanai, kas plašāk pazīstams kā MIG / MAG, un piemērots tērauda vai tērauda sakausējumu, nerūsējošā tērauda un alumīnija metināšanai izmantojot aizsargājošu gāzi.

Transformatora elektriskā raksturlielne ir taisna (konstants spriegums).

Šī rokasgrāmata attiecas uz metināšanas iekārtu klāstu, kuriem daži raksturlielumi atšķiras. Nosakiet savu modeli pēc **Zīm. 1**.

Galvenās daļas **Zīm. 1**

- Spoles nodalījuma pieejas durvis
- Spoles turētāja rullis
- Stieples padevējs
- Strāvas vads
- Gāzes šļūtenes savienojums
- IESLĒGTS/IZSLĒGTS slēdzis
- Metināšanas degļa savienotājs
- Zemējuma kabelis/induktora savienotājs
- Elektropieslēguma ligzda
- Vadības kabeļa pieslēguma ligzda
- Degļa ūdens dzesēšanas caurules korpus
- Aizsargājošie drošinātāji
- Sprieguma nomaīņas spaiļes pults**

** (**Šī sastāvdaļa dažos modeļos var nebūt.**)

Tehniskie dati

Metināšanas iekārtai ir piestiprināta datu plāksne. **Zīm. 2** ir parādīts šīs plāksnes piemērs.

- Konstruktora nosaukums un adrese
- Atsauce uz Eiropas standartu metināšanas iekārtas konstrukcijai un drošībai
- Metināšanas iekārtas iekšējais struktūras simbols
- Paredzētā metināšanas procesa simbols
- Pievadītās līdzstrāvas simbols
- Nepieciešamā ieejas jauda:
 - 1^o mainīgs vienas fāzes spriegums, frekvence
 - 3^o mainīgs trīs fāžu spriegums, frekvence
- Aizsardzības pret cietiem ķermeņiem un šķidrumiem līmenis
- Simbols, kas parāda iespēju izmantot metināšanas iekārtu vidē, kurā var notikt elektriskās izlādes
- Metināšanas ķēdes veiktspēja**
 - UOV** Minimālais un maksimālais atvērtais ķēdes spriegums (metināšanas ķēde - atvērta).
 - I2, U2** Strāva un atbilstošais normalizētais spriegums, kuru dod metināšanas iekārta
 - X** Noslodzes cikls. Parāda cik ilgi metināšanas iekārta var strādāt un cik ilgi tai ir jāatpūšas, lai atdzistu. Laiks ir izteikts % uz 10 minūšu cikla bāzes (piem. 60% nozīmē 6 min. darba un 4 min. atpūtas).
 - A / V** Strāvas regulēšanas spriegums un atbilstošais loka spriegums.
- Jaudas padeves dati**
 - U1** Ieejas spriegums (pieļaujamā pielāde: +/- 10%)
 - I1 eff** Efektīvi absorbētā strāva
 - I1 max** Maksimāli absorbētā strāva
- Seriālais numurs
- Svars
- Drošības simboli: [Atsauce uz drošības paziņojumiem](#)

Metināšanas degļa un stieples padevēja tehniskie dati **Zīm.4**

Darba uzsākšana



- Pievienošana pie elektrības vadiem ir jāveic ekspertam vai kvalificētam speciālistam.
- Pirms šīs procedūras veikšanas, pārliecinieties, ka metināšanas iekārta ir izslēgta un kontaktakša nav strāvas kontaktligzdā.
- Pārliecinieties, ka strāvas kontaktligzda, kurā ir iesprausta metināšanas iekārta, ir aizsargāta ar drošības ierīcēm (automātisku slēdzi) un iezemēta.
- Aparātu drīkst pievienot tikai pie tāda elektrobarošanas tīkla, kam nullvads ir zemēts.

Montāža un elektriskie savienojumi

- > Samontējiet atdalītās daļas, kuras atrodas iepakojumā **Zīm. 8****.
- > Pārliecinieties, ka elektrības padeves iekārtas piegādā metināšanas iekārtai atbilstošu spriegumu un frekvenci un ka tās ir aprīkotas ar automātisku slēdzi, kas saskan ar maksimālo piegādāto nominālo strāvu (I2max) **Zīm. 3.1**.

ⓘ Uz šo aparatūru nav attiecināmas standarta IEC/EN61000-3-12 prasības. Ja to pievieno pie publiska zema sprieguma elektrotīkla, tad uzstādītājs vai lietotājs atbild par to, lai tiktu pārbaudīta pievienošanas iespēja (ja vajadzīgs, ir jālūdz padoms sadales tīkla operatoram).

> **Kontakts.** Ja metināšanas iekārta nav aprīkota ar kontaktu, uzstādiet normētu kontaktu (**2P+T vienai fāzei un 3P+T 3 fāzēm**) ar strāvas kabelim atbilstošu jaudu **Zīm.3.2**.

> Ja metināšanas iekārta ir paredzēta darbam ar diviem atšķirīgiem spriegumiem, izvēlieties nepieciešamo spriegumu uz spaiļu pults, kurai var piekļūt noņemot pārsegu **Zīm. 5**.

ⓘ Rūpnicā metināšanas iekārta ir uzstādīta uz augstāko spriegumu.

Metināšanas ķēdes sagatavošana

> Metināšanas iekārtām ar ārējo stieples padevēju elektropieslēguma un vadības kabeļu pievieno ligzdām uz ģenerators ratiņiem.



ⓘ Atsevišķo padeves mehānismu var darbināt tikai kopā ar konkrēto metināšanas 950633-03 17/11/15

iekārtu. Ir aizliegts izmantot atsevišķi.

> Pievienojiet zemējuma vadu pie metināšanas iekārtas un metināmā priekšmeta cik tuvu vien iespējams metināšanas punktam. Metināšanas iekārtām ar vairākām ligzdām iespējams izvēlēties dažādus metināšanas dziļuma līmeņus. Īsāk sakot - zemas jaudas ligzdas jāizmanto plānu metālu metināšanai.

> Pievienojiet metināšanas degli** metināšanas iekārtas ligzdai.

ⓘ Metināšanas kabeļa ieteicamie šķērsgriezumi (mm²), kuri ir balstīti uz maksimālo piegādāto nominālo strāvu (I2 max), ir parādīti **Zīm. 3.3**.

Nepārtrauktās stieples uzstādīšana

Uzstādot ievērojiet instrukcijas, kuras atrodas **Zīm. 6**.

Stieples materiālam un diametram ir jāatbilst stieples padeves rullim **Zīm. 6.4,a**, kontakta galam **Zīm. 6.8,b** un metināšanas degļa plāksnītei. Ja izmēri neatbilst, var rasties problēmas ar plūstošu stieples gaitu.

ⓘ Lai nodrošinātu padevi stieplei ar serdi, nepieciešams īpašs veltnītis ar profilētu gropi.

ⓘ Normālam darbam ir svarīgs izauguma, kas piespiež stiepli, spiediens **Zīm. 6.4,c**. Ja stieple slīd, metinot radīsies problēmas, bet no otras puses, ja tā ir pārāk savilkta, tā var deformēties un neiet cauri metināšanas deglim plūstoši. To var noregulēt sekojošā veidā: skrūvējiet stiepli piespiedošo izaugumu līdz tas sāk vilkt stiepli, tad, ja stieple ir mīksta (alumīnijs, stieple ar tukšu vidu), pagrieziet skrūvi vēl par vienu apgriezieni; ja stieple ir cieta (tērauds, nerūsējošais tērauds utt.) pagrieziet skrūvi vēl par trijiem apgriezieniem.

ⓘ Lai noņemtu stiepli no metināšanas iekārtas, pārgrieziet stiepli starp spoli un stieples padevēju, uzturot to cieši savilkta un tad piesieniet to spolei. Pēc tam atveriet stieples virzītāja plāksnīti un, izmantojot knaibles izvelciet stieples gabalu no metināšanas degļa.

Aizsargājošās gāzes cilindra** un spiediena samazinātāja** uzstādīšana



ⓘ Novietojiet aizsargājošās gāzes cilindru augšējā labajā pozīcijā tālu prom no metināšanas vietas. Lai izvairītos no nokrišanas vai sabojāšanas riska, izmantojiet metināšanas iekārtas atbalstu vai kādu citu fiksētu daļu.

Uzstādot ievērojiet instrukcijas, kuras atrodas **Zīm. 7**.

Izmantojamā

Argons
Argons + 1-3%O₂
Argons + 20%CO₂
CO₂

gāze

Tīrs argons krāsainajiem metāliem (alumīnijam)
Nerūsējošajam tēraudam
Tēraudam ar nelielu oglekļa piejaukumu
Tēraudam ar nelielu oglekļa piejaukumu

ⓘ Argon/CO₂ ir labāks nekā CO₂, jo tas garantē labākus rezultātus.

ⓘ Pēc darba pabeigšanas aizveriet gāzes vārstu uz cilindra un uzstādiet spiediena samazinātāju uz nulles.

** (**Dažiem modeļiem šī sastāvdaļa var nebūt.**)

Metināšanas process: kontrolierīču un signālu apraksts

Pēc tam, kad jūs esat uzstādījis metināšanas iekārtu darba stāvoklī, ieslēdziet to, atveriet aizsargājošās gāzes vārstu un veiciet regulēšanu tādā secībā, kā tas ir parādīts kontrolierīču aprakstā, **Zīm. 1**.

1) Metināšanas strāvas noregulēšana

Izvēlieties metināšanas strāvu saskaņā ar veicamo darbu. Ja metāls ir plāns, sāciet ar nelielu strāvu. Pēc tam palieliniet strāvu, līdz ir atbrasta vislabākā pozīcija.

ⓘ Neregulējiet metināšanas strāvu metināšanas laikā, jo strāva var sabojāt slēdžus.

2) Stieples ātruma regulēšana

Lai uzsāktu metināšanu, nospiediet slēdzi uz metināšanas degļa un noregulējiet nepārtrauktās stieples ātrumu. **Zīm.3.4**. Ātrums ir pareizs, ja troksnis, ko rada metināšanas loks, ir vienmērīgs un nomainīgs. Ja ātrums ir pārāk liels, stieple spiežas pret priekšmetu, bet ja pārāk mazs, metināšanas loka izstieptas, stieple izkūst un pil. Ja jūs nevarat atrast pareizo ātrumu, noregulējiet metināšanas strāvu.

3) Metināšanas taimeris

Šo kontrolierīci ir izmantot metinot vairākus vienādus atsevišķus punktus, lai uzstādītu katru metinājumu ilgumu. Šī funkcija ir noderīga pienāgļojot tikai vienā pusē. Ja šī kontrolierīce nav nepieciešama, pārliecinieties, ka potenciometrs/slēdzis ir IZSLĒGTS.

4) 2 gājienu vai 4 gājienu selektors

4 gājienu pozīcijā mainās degļa pogas funkcijas. Kad poga piespiesta, tiek ieslēgta gāzes padeve, bet atlaižot pogu sākas metināšanas process. Vēlreiz piespiežot pogu tiek pārtraukta metināšana, bet piespiežot pogu vēl vienu reizi tiek apturēta gāzes padeve.

5) Termālā pārtraucēja signāls

Iedegta brīdinājuma gaisma nozīmē, ka termālā aizsardzība ir spēkā.

Ja uz datu plāksnes norādītais noslodzes cikls "X" ir pārsniegts, **termālais pārtraucējs** aptur mašīnu pirms ir radušies kādi bojājumi. Pagaidiet, kamēr var atsākt darbu un, ja iespējams, pagaidiet vēl dažas minūtes.

Ja termālais pārtraucējs turpina pārtraukumu, metināšanas aparāts ir ticis izmantots ilgāk par tā normālo veiktspējas līmeni

Ieteikumi izmantošanai

■ Izmantojiet pagarinājuma vadu tikai tad, kad tas ir absolūti nepieciešams, un nodrošiniet to, ka tam ir tāds pats vai lielāks šķērsgriezums kā strāvas kabelim, kā arī to, ka tas ir savienots ar zemējumu.

- Neaizsprostojiet metinātāja gaisa iepļūdes vietas. Neglabājiet metinātāju tvirtnēs vai uz plauktiem, kur nav nodrošināta atbilstoša ventilācija.
- Neizmantojiet metinātāju vietās, kurās ir gāze, tvaiki, vadītspējīgi pulveri (piem., metāla skaidas), sālā gaisā, kodīgās dūmos vai citās vidēs, kuras var sabojāt metāliskās daļas vai elektrisko izolāciju.

i Metinātāja elektriskās daļas ir apstrādātas ar aizsargājošu mastiku. Izmantojot pirmo reizi, var būt pamanāmi dūmi; to izraisa mastika, kura izžūst līdz galam. Dūmi drīkst turpināties tikai dažas minūtes.

Apkope



Pirms veikt apkopes darbus, izslēdziet metinātāju un izraujiet kontaktakšu no strāvas kontaktligzdas.

Parastā apkope, kuru periodiski ir jāveic pašam operatoram atkarībā no izmantošanas.

- Pārbaudiet gāzes šļūteni, metināšanas degļa kabeli un zemējuma kabēļa pievienojumus.
- Notīriet kontakta galu un gāzes izkledētāju ar metāla suciņu. Nomainiet, ja tas ir nolietojies.
- Notīriet metinātāja ārpusi ar mitru audumu.

Katru reizi, kad tiek nomainīta stieples spole:

- Pārbaudiet stieples ruļļa novietojumu, tīrību un nolietojuma stāvokli. **Zīm. 10** • Notīriet metāla pulveri, ja tāds ir uzkrājies uz stieples pavedes mehānismā.
- Notīriet stieples virzītāja plāksnīti ar bezūdens šķidrumu un tautku noņēmēju un pēc tam nosusiniet ar saspīestu gaisu.
- Pārbaudiet brīdinājuma zīmju stāvokli.
- Nomainiet visas nolietotās detaļas.

Ārpuskārtas apkope ir jāveic darbiniekiem - ekspertiem vai kvalificētiem elektromehāniķiem periodiski, atkarībā no izmantošanas.

- Pārbaudiet metinātāja iekšpusi un aizvāciet visus putekļus, kuri ir nosēdušies uz elektriskajām daļām (izmantojot saspīestu gaisu) un elektroniskajām kartēm (izmantojot ļoti mīkstu suciņu un atbilstošus tīrīšanas produktus).
- Pārliecinieties, ka elektriskie savienojumi ir stingri un elektriskās instalācijas izolācija nav bojāta.

LT

Instrukciju vadovas



Pirms pradēdami naudoti šajā virinimo mašīnā, atdizīai perskaitykite naudojimo instrukcijas. MIG/MAG nepartraukiamo vielinio lankinio suvirinimo mašinos, šiose instrukcijose vadinamos "suvirinimo mašinos", yra skirtos pramoniniam ir profesionaliam naudojimui. Suvirinimo mašiną įrengti ir remontuoti gali tik kvalifikuoti asmenys arba ekspertai, laikydamiesi įstatymų ir nacionaliniai taisyklių.

Naudotojas turi būti susipažinęs su naudojimu ir pavojais, susijusiais su lankinio suvirinimo procesais bei su reikiamomis apsaugos priemonėmis ir nelaimingų atsitikimų procedūromis, procedūras.

Išsamią informaciją galite rasti informaciniame lapelyje "Lankinio suvirinimo įrenginio montavimas": IEC arba CLC/TS 62081.

Saugos įspėjimai



- Įsitinkinkite, kad maitinimo tinklas, į kurį įjungta virinimo mašina yra apsaugotas tinkamomis saugos priemonėmis (automatiniais jungikliais) ir, kad jis yra įžemintas.
- Įsitinkinkite, kad kištukas ir maitinimo laidas yra geros būklės.
- Prieš įjungdami į maitinimo lizdą, įsitinkinkite, kad virinimo mašina yra išjungta.
- Virinimo mašiną išjunkite ir ištraukite kištuką iš maitinimo laido, vos tik baigsite darbą.
- Virinimo mašiną išjunkite ir ištraukite kištuką iš maitinimo laido prieš: sujungdami virinimo laidus, įrengdami nepartraukiamą laidą; pakeisdami bet kokias litavimo lempos ar laido maitintuvo dalis, atlikdami techninio aptarnavimo darbus, arba mašiną pernešdami (naudokite nešimo rankeną esančią ant virinimo mašinos).
- Neprisilieskite prie jokių elektrinių dalių nuoga oda ar šlapiais drabužiais. Saugokitės elektrodo, daikto kurį ruošiatės virinti ir bet kokių įžemintų prieinamų metalinių dalių. Dėvėkite pirštines, batus ir drabužius skirtus šiam darbiui bei sausius, nedegius izoliuojančius kilimėlius.
- Virinimo mašiną naudokite sausoje, vėdinamoje vietoje. Nepalikite virinimo mašinos lietuje ar tiesioginiuose saulės spinduliuose.
- Šią virinimo mašiną naudokite tik tada, kai visi skydai ir apsaugos yra savo vietose ir tinkamai sumontuoti.
- Virinimo mašinos nenaudokite jei ji buvo numesta ar sutrenkta; tai gali būti nesaugu. Ją turi patikrinti kvalifikuotas asmuo arba ekspertas.



- Virinimo garus pašalinkite natūralaus vėdinimo būdu arba naudodami garų siurbtuvą. Virinimo garų riboms įvertinti turi būti naudojamas sisteminis metodas, priklausomai nuo jų sudėties, koncentracijos ir garavimo trukmės.
- Nevirinkite medžiagų, kurios buvo valomos naudojant chlorido tirpiklius ar, kurios buvo netoli šių medžiagų.



- Naudokite virinimo kaukę su pavojingiems spinduliams nepralaidžiu stiklu, pritaikytu virinimui. Jei kaukė pažeista, pakeiskite ją naują; pažeista kaukė gali praleisti pavojingus spindulius.
- Dėvėkite ugniai atsparias pirštines, batus ir drabužius, kad apsaugotumėte odą nuo spindulių, kuriuos skleidžia virinimo lankas ir nuo žiežirbų. Nedėvėkite riebaluotų rūbų, kadangi žiežirba gali juos padegti. Naudokite apsaugines uždangas, kad apsaugotumėte netoliese esančius žmones.
- Saugokite, kad nuoga oda neprisiliestų prie karštų metalinių dalių, tokių kaip litavimo

lempa, elektrodų laikikliai, elektrodų galiukai ar ką tik suvirintos dalys.

- Metalo apdorojimo metu atsiranda žiežirbų ir skeveldrų. Dėvėkite apsauginius akinius su šoninėmis akių apsaugomis.



- Virinimo žiežirbos gali sukelti gaisrą.
- Nevirinkite ir nepjunkite jei netoliese yra degių medžiagų, dujų ar garų.
- Nevirinkite ir nepjunkite kontenerių, vamzdžių kol kvalifikuotas technikas arba ekspertas jų nepatikrino ar tinkamai neparuošė.



- Niekada nenukreipkite litavimo lempos į save, kitus ar į metalines dalis; nepartraukiamas laidas gali padaryti skyles ar sukelti trumpą sujungimą.
- Išjunkite virinimo mašiną ir ištraukite kištuką iš maitinimo lizdo prieš atlikdami bet kokius darbus su judančiomis dalimis arba laido maitintuvu.



EMF Elektromagnetiniai laukai

Suvirinimo srovė generuoja elektromagnetinius laukus (EMF), esančius arti suvirinimo grandinės ir suvirinimo aparato. Elektromagnetiniai laukai gali interferuoti medicininius protezus tokius, kaip pavyzdžiui, širdies stimulatorius.

Reikia imtis tinkamų apsaugos priemonių tiems, kurie nešioja medicininius protezus. Pavyzdžiui, turi būti draudžiama jiems eiti į suvirinimo aparato zoną. Medicininių protezų nešiojantys prieš priartėdami prie suvirinimo aparato naudojimo zonos, turi pasikonsultuoti su gydytoju.

Ši aparatūra atitinka techninio produkto standarto ir rekvizitų išskirtinai profesionaliam naudojimui pramoninėje aplinkoje. Nėra užtikrinamas atitiktumas apribojimams numatytiems elektromagnetinių laukų poveikio žmogui namų aplinkoje.

Taikykite šias priemones elektromagnetinių laukų poveikio sumažinimui (EMF):

- Nebūkite tarp suvirinimo kabelių. Laikykitės abu suvirinimo kabelius toje pačioje kūno pusėje.
- Kai tai yra įmanoma, supinkite tarpusavyje suvirinimo kabelius, užfiksuodami juos lipnia juosta.
- Nevyniokite suvirinimo kabelių aplink kūną.
- Prijunkite masės kabelį prie detalės, su kuria dirbate, kuo arčiau suvirinamo taško.
- Laikykitės galvą ir liemenį kuo toliau nuo suvirinimo grandinės. Nedirbkite šalia, atsisėdę ar atsisėdę su virinimo aparata. Minimalus atstumas: Pav. 9 Da = cm 50; Db = cm.20.



A klasės aparatūra

Ši aparatūra yra suprojektuota naudojimui pramoninėje ir profesionalioje aplinkoje.

Namų aplinkoje ir aplinkoje, prijungtoje prie visuomeninio maitinimo žemos įtampos tinklo, kuris maitina gyvenamuosius pastatus, galėtų kilti sunkumų, užtikrinant atitinkamą elektromagnetiniam suderinamumui, dėl esamų ar spinduliuojamų trikdžių.



Virinimas pavojingomis sąlygomis

- Jei virinti reikia pavojingomis sąlygomis (elektros iškrova, deguonies trūkumas, šalia esančios degios ir sprogios medžiagos), prieš pradėdami darbą, situaciją turi įvertinti įgaliotas ekspertas. Užtikrinkite, kad netoliese būtų apmokyti asmenys, kurie galėtų padėti nelaimingo atsitikimo atveju. Naudokite apsaugos priemones aprašytas IEC 5.10; A.7; A.9 arba CLC/TS 62081 techninėse specifikacijose.
- Jei jums reikia dirbti virš žemės lygio, visada naudokite saugią platformą.
- Jei tos pačios detalės suvirinimui reikia naudoti daugiau nei vieną virinimo mašiną arba, jei reikia suvirinti detales sujungtas elektriniu būdu, įtampa ant elektrodų laikiklių arba ant litavimo lempų gali viršyti saugumo ribas. Tokias sąlygas iš anksto turi įvertinti įgaliotas ekspertas, kad patikrintų ar yra kokių nors pavojų ir pritaikytų saugumo priemones aprašytas IEC 5.9 arba, jei reikia, CLC/TS 62081 techninėse specifikacijose.



Papildomi įspėjimai

- Nenaudokite virinimo mašinos ne pagal paskirtį, pavyzdžiui, ištirpinti užšalusius vandens vamzdžius.
- Taškiniu suvirinimo aparatą ir vielatraukį pastatykite ant plokščio ir stabilaus paviršiaus; pasirūpinkite, kad jie nejudėtų. Ją reikia pastatyti taip, kad ją būtų galima kontroliuoti naudojimo metu, tačiau, kad ant jos nepatektų virinimo žiežirbos.
- Draudžiama dirbti diržais ar kitomis priemonėmis pasikabinus ant kūno vielos tiektuvą.
- Nenaudokite laidų su pažeista

Virinimo mašinos aprašymas

Virinimo mašina – tai srovės generatorius, skirtas nepartraukiamam laidiniam virinimui, paprastai žinomam kaip MIG / MAG, pritaikytam virinti angliniam arba legiruotam plienui, nerūdijančiam plienui ir aliuminiui, naudojant apsaugines dujas.

Elektrinė transformatoriaus charakteristika yra plokščia (nuolatinė įtampa).

Šis vadovas skirtas daugeliui virinimo mašinų, viena nuo kitos besiskiriančiomis tik kai kuriais požymiais. Atpažinkite savo modelį Pav. 1.

Pagrindinės dalys Pav. 1

- Ritės skyriaus priėjimo durelės
- Ritės laikiklio suktuvai
- Laido maitintuvas
- Maitinimo laidas
- Dujų žarnos sujungimas
- Įjungimo/išjungimo mygtukas
- Litavimo lempos sujungimas
- Įžeminto laido/induktoriaus sujungimas
- Maitinimo laido lizdas
- Valdymo laido lizdas
- Degiklio aušinimo vandens vamzdžio korpusas
- Apsauginiai saugikliai
- Įtampos pakeitimo galinis pultas**

** (Šio komponento kai kuriuose modeliuose gali nebūti).

Techniniai duomenys

Duomenų lentelė yra pritvirtinta prie virinimo mašinos. **Pav. 2** pateiktas šios lentelės pavyzdys.

- A) Konstruktoriaus vardas ir adresas
- B) Europos konstrukcijos ir virinimo mašinos saugumo standartas
- C) Vidinės virinimo mašinos struktūros simbolis
- D) Numatyto virinimo proceso simbolis
- E) Nepertraukiamos tiekiamos srovės simbolis
- F) Įeinančio galingumo reikalavimai:
 - 1^o kintama vienfazė įtampa, dažnis
 - 3^o kintama trifazė įtampa, dažnis
- G) Apsaugos nuo kietųjų ir skystųjų kūnų lygis
- H) Simbolis, nurodantis, kad virinimo mašiną galima naudoti ten, kur galima elektros iškrova
- I) Virinimo grandinės darbas
 - UOV Minimali ir maksimali atviros grandinės įtampa (virinimo grandinė atidaryta).
 - I2, U2 Esama ir atitinkama normalizuota įtampa, kurią perduoda virinimo mašina.
 - X Budėjimo ciklas. Nurodo kaip ilgai mašina gali dirbti ir kaip ilgai jos reikia nenaudoti tam, kad atvėstų. Laikas, išreikštas % remiantis 10 minučių ciklu (pvz. 60% reiškia 6 min. darbo ir 4 min. poilsio).
 - A / V Srovės reguliavimo laukas ir atitinkama lanko įtampa.
- J) Maitinimo tiekimo duomenys
 - U1 Įeinanti įtampa (leistinos ribos: +/- 10%)
 - I1 eff Efektyviai sugerama srovė
 - I1 max Maksimaliai sugerama srovė
- K) Serijos numeris
- L) Svoris
- M) Saugos simboliai: Žiūrėkite saugumo įspėjimus

Litavimo lempos ir laido maitintuvo techniniai duomenys **Pav.4**

Pradžia



- Prijungti prie maitinimo šaltinio turi ekspertas arba kvalifikuotas personalas.
- Prieš atlikdami šią procedūrą, įsitikinkite, kad virinimo mašina išjungta, o kištukas ištrauktas iš maitinimo lizdo.
- Įsitikinkite, kad maitinimo lizdas, į kurį įjungta virinimo mašina yra apsaugotas saugos prietaisais (automatinio jungiklio) ir įžemintas.
- Aparatas turi būti prijungtas išskirtinai "neutrالیu" įžemintu laidininku tikiai prie maitinimo.

Montavimas ir elektros sujungimai

- Sumontuokite atskiras dalis, kurias rasite pakuotėje **Pav. 8****.
- Patikrinkite, kad elektros šaltinis tiekų įtampą ir dažnį, atitinkančius virinimo mašiną ir, kad jame yra įrengtas automatinio jungiklio pritaikytas maksimaliam srovės tiekimui. (I2max) **Pav. 3,1**.
- ⓘ Šios aparatūros rekvizitai nepriklauso rekvizitams, nurodytiems normose IEC/EN61000-3-12. Jei prijungiama prie visuomeninio maitinimo tinklo žemos įtampos, tai yra instaliatoriaus ar vartotojo atsakomybė, patikrinkite, ar gali būti prijungta; (jei reikalinga, pasikonsultuokite su elektros paskirstymo tinklo valdytoju).
- Kištukas. Jei virinimo mašinoje nėra kištuko, įrenkite normalizuotą kištuką (2P+T dėl 1Ph ir 3P+T dėl 3Ph) kurio galingumas būtų tinkamas maitinimo laidui **Pav. 3,2**.
- Jei virinimo mašina skirta dirbti esant dvejoms skirtingoms įtampoms, reikiamą įtampą pasirinkite terminalo pulte, kurį pamatysite nuėmę korpusą **Pav. 5**.
- ⓘ Gamykloje virinimo mašina buvo nustatyta darbui esant didžiausiai įtampai.

Virinimo grandinės paruošimas

- Suvirinimo mašinos su išoriniais vielos tiektuvais, maitinimo ir valdymo laidusjunkite prie generatoriaus ir vežimėlio lizdo.
- ⚠ Vielatraukį galima įjungti ir naudoti tik kartu su konkrečiu suvirinimo aparatu. Jį naudoti atskirai draudžiama.
- Prijunkite įžemintą laidą prie virinimo mašinos ir prie detalės, kurią ketinate virinti; ta vieta, kurią virinsite turi būti kuo arčiau laido. Suvirinimo mašinos, kurios turi keletą laidų, galima pasirinkti skirtingus suvirinimo skverbimosi lygius. Apatiniai lizdai paprastai turėtų būti naudojami ploniems metalams.
- Prijunkite litavimo lempą** prie virinimo mašinos lizdo.
- ⓘ Rekomenduojamos virinimo laido dalys (mm²), pagrįstos maksimaliai tiekiamą nominalia srove (I2 max), yra parodytos **Pav. 3,3**.

Įrengimas nepertraukiamo laido

- Norėdami įrengti, vadovaukitės instrukcijomis, esančiomis **Pav. 6**. Laido medžiaga ir diametras turi atitikti laido maitintuvo cilindro **Pav. 6,4,a**, kontaktinį antgalį **Pav. 6,8,b** ir litavimo lempos įdėklą. Jei matavimai nesutampa, tai gali būti problema su sklandžiu laido veikimu.
- ⓘ Vielai su šerdesu reikalingas specialus sukamasis cilindras su įraiziniu grioveliu, kad būtų galima užtikrinti traukimą.
 - ⓘ Laidą spaudžiančios detalės slėgis **Pav. 6,4,c** yra svarbus tinkamam naudojimui. Jei laidas nuslys, atsirastų problemų virinant; jei jis įveržtas per daug jis gali deformuotis ir laisvai nepraeiti per litavimo lempą. Jį galima sureguliuoti taip: veržkite laidą spaudžiančią detalę tol, kol ji laidą įtempt, tada, jei laidas minkštas (aliuminis arba taūščiaviduris) varžtą pasukite dar kartą; jei laidas kietas (plieninis, iš nerūdijančio plieno ir kt.), viržtą pasukite dar tris kartus.
 - ⓘ Norėdami lengvai nuimti nepertraukiamą laidą nuo virinimo mašinos, nupjaukite laidą tarp ritės ir laido maitintuvo, laikydami jį įtemptą, o tada pririškite prie ritės. Tada atskirkite laido pagrindinę atšaką ir, naudodami replės, ištraukite dalį laido iš litavimo lempos.

Apsauginio dujų cilindro** ir slėgio mažinimo prietaiso** įrengimas.



- Pastatykite apsauginį dujų cilindrą vertikaliai, toliau nuo virinimo vietos. Naudokite virinimo mašinos atramą arba bet kokią fiksuojančią detalę, kad išvengtumėt prietaiso apvirtimo ir sugadinimo pavojaus.
- Norėdami įrengti, vadovaukitės instrukcijomis, esančiomis **Pav. 7**.

Dujų

Argonas
Argonas + 1-3%O₂
Argonas + 20%CO₂
CO₂

Naudojimas

Visi spalvotieji metalai (aliuminis)
Nerūdijantis plienas
Žemas anglinis plienas
Žemas anglinis plienas

- ⓘ Argonas/CO₂ tinkamas naudoti su CO₂, kadangi tai garantuoja geriausias rezultatus.
- ⓘ Uždarykite ant cilindro esantį dujų vožtuvą ir slėgio mažinimo prietaisą nustatykite į nulinę padėtį, kai tik baigsite darbus.

** (Kai kuriuose modeliuose šio komponento gali nebūti).

Virinimo procesas: valdiklių ir signalų aprašymas

Tik pradėję virinimo mašiną naudoti, ją įjunkite, atidarykite apsauginį dujų vožtuvą ir atlikite reguliavimus vadovaudamiesi valdiklių aprašyme pateikta seka, **Pav. 1**.

1) Sureguliuokite virinimo srovę

Pasirinkite virinimo srovę pagal darbą, kurį ketinate atlikti. Jei metalas plonas, pradėkite nuo žemos srovės. Tada srovę didinkite, kol surasite geriausią padėtį.

- ⓘ Virinimo srovės nereguliuokite virinimo metu, kadangi srovė gali pažeisti jungiklius.

2) Laido greičio reguliavimas

Norėdami pradėti virinti, paspauskite ant litavimo lempos esantį jungiklį, ir sureguliuokite nepertraukiamo laido greitį **Pav.3,4**. Greitis yra tinkamas tada, kai virinimo lanko triukšmas yra reguliarus ir pastovus. Jei greitis yra per didelis, laidas prisispaudžia prie detalės, o jei per mažas, virinimo lankas įsitempia, o laidas išsilydo. Jei negalite atrasti tinkamo greičio, vietoj to sureguliuokite virinimo srovę.

3) Virinimo laikmatis

Virinant pavienes detales, šis kontrolė gali būti naudojama norint nustatyti kiekvieno virinimo trukmę. Ši funkcija yra naudinga norint pritvirtinti tik vienoje pusėje. Kai šios kontrolės nereikia, potenciometrą išjunkite.

4) 2 taktų arba 4 taktų selektorius

4 taktų padėtyje degiklio mygtuko funkcija pasikeičia. Nuspaudus šį mygtuką, tiekiamos dujos, o atleidus - pradedamas suvirinimas. Dar kartą nuspaudus mygtuką, suvirinimas nutraukiamas. Nuspaudus dar kartą minėtą mygtuką, nutraukiamas ir dujų tiekimas.

5) Terminio saugiklio signalas

Jei įjungta įspėjimo lemputė, tai reiškia, kad veikia terminė apsauga. Jei budėjimo ciklas "X" parodytas duomenų lentelėje viršijamas, **terminis saugiklis** sustabdo mašiną prieš įvykstant gedimui. Palaukite, kol operacija vėl atsinaujins ir, jei galite, palaukite dar keletą minučių. Jei terminis saugiklis vis dar įsijungia, virinimo mašinos darbas viršija normalų darbo lygį.

Naudojimo rekomendacijos

- Prailginimo laidą naudokite tik tada, kai tai yra neišvengiama, ir tik tuo atveju, jei jis turi tokią pačią arba didesnę sekciją nei maitinimo laidas ir jame yra įrengtas įžemintas laidininkas.
- Neuzblokuokite virinimo mašinos ventilacijos angų. Nelaikykite virinimo mašinos konteineriuose ar lentynose, kur nėra tinkamos ventilacijos.
- Nenaudokite virinimo mašinos ten, kur yra dujų, garų, laidžių miltelių (pvz. geležies drožlių), sūrus oras, kaustiniai garai ar kitos priemonės, kurios galėtų sugadinti metalines dalis ir elektros izoliaciją.
- ⓘ Virinimo mašinos elektrinės dalys buvo apsaugotos derva. Kai naudojate pirmą kartą, galite pastebėti dūmus; juos sukelia džiūvanti derva. Dūmus matysite tik keletą minučių.

Techninis aptarnavimas



Išjunkite virinimo mašiną ir ištraukite kištuką iš maitinimo lizdo prieš atlikdami techninį aptarnavimą.

Įprastą techninį aptarnavimą naudotojas turi atlikti reguliariai, priklausomai nuo naudojimo.

- Patikrinkite dujų žarnelę, litavimo lempos laidą, įžeminto laido sujungimus.
- Geležiniu šepetėliu nuvalykite kontaktinį antgalį ir dujų sklaidytuvą. Jei susidėvėjo, pakeiskite.
- Išorinę virinimo mašinos dalį nuvalykite drėgnu skudurėliu.

Kiekvieną kartą pakeitus laido ritę:

- Patikrinkite dujų žarnelę, litavimo lempos laidą, įžeminto laido sujungimus. **Pav. 10**
- Pašalinkite visus metalo miltelius, susikaupusius ant laido maitintuvo mechanizmo.
- Nuvalykite laido pagrindinį apvalkalą naudodami bevandenį tirpiklį ir riebalų valiklį, po to išdžiovinkite naudodami suspaustą orą.
- Patikrinkite įspėjančių etikečių būklę.
- Pakeiskite bet kokias susidėvėjusias dalis.

Specialus techninis aptarnavimas turi būti atliktas ekspertų arba kvalifikuotų elektrių mechanikų periodiškai priklausomai nuo naudojimo.

- Patikrinkite virinimo mašinos vidų ir pašalinkite dulkes, susikaupusias ant elektrinių dalių (naudodami suspaustą orą) ir elektrinių kortelių (naudodami labai minkštą šepetėlį ir atitinkamus valymo produktus).
- Patikrinkite, ar elektriniai sujungimai yra tvirti ir, ar laidų izoliacija nepažeista.

Instrukcja obsługi



Przed zainstalowaniem spawarki, przeczytać uważnie instrukcję obsługi.

Urządzenia do spawania łukowego z drutem ciągłym MIG/MAG, dalej nazywane "spawarkami", są przewidziane do użytku przemysłowego i profesjonalnego.

Upewnij się, czy spawarka została zainstalowana i naprawiona przez kompetentne osoby, w zgodności z przepisami i krajowe normami.

Upewnij się, czy operator został przeszkolony w zakresie obsługi urządzenia i poinformowany o ryzyku podczas spawania łukowego oraz o odpowiednim zastosowaniu środków ochrony osobistej i procedur awaryjnych.

Szczegółowe informacje możesz znaleźć w części "Aparatura do spawania łukowego – montaż i obsługa": IEC lub CLC/TS 62081.

Ostrzeżenia dotyczące bezpieczeństwa



- Upewnij się, czy gniazdo wtykowe, do którego podłączasz spawarkę jest zabezpieczone urządzeniami bezpieczeństwa (włącznik automatyczny) i czy jest podłączone do instalacji ziemniającej.
- Upewnij się, czy wtyczka i kabel zasilający są w odpowiednio dobrym stanie.
- Przed włożeniem wtyczki do gniazda zasilania, upewnij się czy spawarka jest wyłączona.
- Wyłącz spawarkę i wyciągnij wtyczkę z gniazda zasilania od razu po zakończeniu pracy.
- Wyłącz spawarkę i wyciągnij wtyczkę z gniazda zasilania przed: podłączeniem przewodów spawalniczych, zainstalowaniem drutu ciągłego, wymianą części palnika lub mechanizmu podawania drutu, wykonywaniem czynności konserwacyjnych, przestawianiem spawarki (używaj uchwytu znajdującego się na spawarce).
- Nie dotykać gołymi ciałem lub z mokrymi ubraniami części będących pod napięciem elektrycznym. Odizoluj elektrycznie samego siebie od elektrody, części do spawania i ewentualnych dostępnych części metalowych podłączonych do uziemienia. Używaj odpowiednich do tych celów rękawic, obuwia i odzieży oraz suchych, nie palnych chodników izolacyjnych.
- Używaj spawarki w środowisku suchym i wentylowanym. Nie wystawiaj spawarki na deszcz ani na słońce.
- Używaj spawarki tylko wtedy, gdy wszystkie panele i osłony znajdują się na swoim miejscu i są prawidłowo zamontowane.
- Nie używaj spawarki, jeżeli wcześniej została przewrócona lub uderzona, ponieważ może nie spełniać warunków bezpieczeństwa. Zleć jej kontrolę osobie kompetentnej i wykwalifikowanej.



- Usun opary spawalnicze poprzez naturalne wietrzenie lub za pomocą aspiratora oparów. Konieczna jest systematyczna kontrola i ocena limitów wystawienia na działanie oparów spawalniczych w oparciu o ich skład, stężenie oraz czas trwania wystawienia.
- Nie należy spawać materiałów, które były czyszczone rozpuszczalnikami chlorowanymi ani w pobliżu takich substancji.



- Używaj przyłbicy spawacza z szybką nie aktywną, odpowiednią do procesu spawania. Wymień ją jeżeli jest uszkodzona; może się przedostawać się przez nią promieniowanie.
- Nakładaj rękawice, obuwie i odzież ognioodporną, chroniącą skórę przed promieniami wytwarzanymi przez łuk spawalniczy i przez iskry. Nie używaj odzieży otłuszczonej lub tłustej, jedna iskra może je zapalić. Używaj zasłon ochronnych w celu zapewnienia bezpieczeństwa osób znajdujących się w pobliżu.
- Nie dotykać gołymi ciałem rozżarzonych części metalowych, takich jak: palnika, szczypek elektrycznych, żarzących elektrod, zespalanych części.
- Obróbka metalu powoduje iskry i odłamki. Nałóż okulary ochronne, z zabezpieczeniem bocznym oczu.



- Iskry spawania mogą powodować wypadki.
- Nie spawać ani nie ciąć w strefach, gdzie znajdują się materiały, gaz lub opary łatwo palne.
- Nie spawać ani nie ciąć pojemników, butli, zbiorników i rur, chyba, że osoba kompetentna i wykwalifikowana sprawdziła, czy nadają się one do obróbki i że zostały wcześniej odpowiednio przygotowane.



- Nie kieruj palnika w swoją stronę, innych osób lub w stronę części metalowych: drut ciągnący mógłby przedziurawić lub przepalić obwody.
- Wyłącz spawarkę i wyciągnij wtyczkę z gniazda zasilania przed przystąpieniem do interwencji ręcznych na ruchomych częściach mechanizmu podawania drutu.



EMF Pola elektromagnetyczne

Prąd spawania powoduje w pobliżu obwodu spawania oraz spawarki tworzenie się pól elektromagnetycznych (EMF). Pola elektromagnetyczne mogą zakłócić działanie protez medycznych takich, jak na przykład rozrusznik serca.

W związku z tym należy powziąć odpowiednie środki ostrożności w stosunku do osób używających protezy medyczne. Na przykład, osoby te nie mogą mieć dostępu do strefy pracy zgrzewarki. Przed zbliżeniem się do strefy pracy zgrzewarki, operatorzy używający protezy medyczne muszą skonsultować się z lekarzem.

Niniejsza aparatura spełnia wymogi standardów technicznych przyjętych dla użytkowania w środowisku przemysłowym i dla użytkowania profesjonalnego. W środowisku domowym nie gwarantuje się zachowania bezpiecznych wartości granicznych przewidzianych dla ekspozycji człowieka w środowisku domowym.

Stosuj poniższe środki ostrożności celem zmniejszenia skutków ekspozycji na działanie pól elektromagnetycznych (EMF):

- Nie wkładaj części ciała pomiędzy przewody spawania. Trzymaj oba przewody spawania po tej samej stronie ciała.
- Gdy jest to możliwe, spleć razem przewody spawania i zamocuj je taśmą samoprzylepną.
- Nigdy nie owijaj przewodów spawania wokół ciała.
- Podłącz przewód masy do części przeznaczonej do spawania w punkcie jak najbliższym do punktu spawania.
- Trzymaj głowę i tułów jak najdalej od obwodu spawania. Nie wolno pracować w pobliżu spawarki. Nie siadać na spawarce, ani nie opierać się o nią. Minimalna odległość: **Rys 9 Da = cm 50; Db = cm 20**



Urządzenia Klasy A

Są to urządzenia zaprojektowane do użytkowania w środowisku przemysłowym i profesjonalnym.

W środowisku domowym oraz w przypadku urządzeń podłączonych do niskonapięciowej sieci publicznej zasilającej budynki mieszkalne zapewnienie kompatybilności elektromagnetycznej mogłoby być niemożliwe ze względu na zaburzenia przewodzone i promieniowane.



Spawanie w warunkach ryzyka

- Jeżeli musisz spawać w warunkach ryzyka zwiększonego o wyładowania elektryczne, duszność, w obecności materiałów łatwo palnych lub wybuchowych upewnij się, czy osoba odpowiedzialna oceniła prewencyjnie warunki pracy. Upewnij się czy znajdujący się osoby przeszkolone w celu zainterweniowania w przypadkach zagrożenia. Zastosuj środki ochrony technicznej opisane w 5.10; A.7; A.9 specyfikacji technicznej IEC lub CLC/TS 62081.
- Jeżeli musisz pracować w pozycjach podwieszonych nad podłogą, używaj zawsze platform zabezpieczających.
- Jeżeli na tej samej części lub częściach połączonych elektrycznie pracuje większa ilość spawarek, napięcia jałowe występujące na oprawie elektrody lub palnika można zsumować przekraczając poziom bezpieczeństwa. Upewnij się, że kompetentna osoba odpowiedzialna oceniła prewencyjnie występowanie ryzyka i w razie konieczności zastosowała środki ochronne wskazane w punkcie 5.9 specyfikacji technicznej IEC lub CLC/TS 62081.



Ostrzeżenia dodatkowe

- Nie używać spawarki do celów innych od tych przewidzianych, jak na przykład do rozmrażania rur sieci wodnej.
- Należy umieścić zgrzewarkę i ciągarę na płaskiej, stabilnej powierzchni i uniemożliwić jej przemieszczanie. Pozycja jej musi być taka, aby pozwalała na kontrolę, ale jednocześnie nie może dopuszczać, aby iskry spawania spadały na nią.
- Nie pracować, jeżeli podajnik drutu jest podwieszony za pomocą pasów lub w inny sposób.
- Nie używać przewodów z uszkodzoną izolacją lub z poluzowanymi połączeniami.

Opis spawarki

Spawarka jest generatorem prądu do spawania z drutem ciągłym, nazywana MIG / MAG, odpowiednia do spawania za pomocą gazu bezpieczeństwa, stali węglowej lub niskostopowej; stali nierdzewnej i aluminium.

Charakterystyka elektryczna transformatora jest typu płaskiego (stałe napięcie).

Instrukcja obsługi odnosi się do jednej serii spawarek, które różnią się między sobą pod kilkoma względami. Wskazuje model będący w twoim posiadaniu na **Rys. 1**.

Główne organy Rys.1

- Panel dostępu do komory cewki
- Nawijak oprawki cewki
- Mechanizm podawania drutu
- Kabel zasilający
- Wejście gazu bezpieczeństwa
- Wyłącznik ON/OFF włączenia lub wyłączenia
- Przyłącze palnika
- Przyłącze kabla uziomowego / indukcyjności
- Przyłącze kabla zasilającego
- Przyłącze kabla sterowniczego
- Miejsce instalacji rur do chłodzenia wodą uchwytu spawalniczego
- Bezpieczniki topikowe ochronne
- Skrzynka zaciskowa zmiany napięcia**

** (Ten komponent może nie występować w niektórych modelach).

Dane techniczne

Tabliczka znamionowa znajduje się na spawarce. **Rys.2** jest przykładem tabliczki znamionowej.

- Nazwa i adres producenta
- Norma europejska odnośnie budowy i bezpieczeństwa urządzeń spawalniczych
- Symbol struktury wewnętrznej spawarki
- Symbol przewidzianego procesu spawania
- Symbol dostarczanego prądu ciągłego
- Rodzaj wymaganego zasilania:
 - 1" napięcie przemiennie jednofazowe; częstotliwość
 - 3" napięcie przemiennie trójfazowe; częstotliwość
- Stopień ochrony przed ciałami stałymi i ciekłymi
- Symbol wskazujący możliwość używania spawarki w środowisku narazonym na wyładowania elektryczne
- Osłagi obwodu spawania
 - U0V Minimalne i maksymalne napięcie jałowe (obwód spawania otwarty).
 - I2, U2 Prąd i odpowiednie napięcie znormalizowane, które wytwarza spawarka.

- X Proces spawania. Wskazuje ile czasu spawarka może pracować i przez jak długi czas musi być unieruchomiona w celu ochłodzenia. Czas jest wyrażony w % na podstawie cyklu 10 min. (np. 60% oznacza 6 min. pracy i 4 min. przerwy).

A / V Pole regulacji prądu i odpowiedniego napięcia łuku.

J) Dane odnoszące się do linii zasilania

- U1 Napięcie zasilania (dozwolona tolerancja: +/- 10%)
- I1 eff Prąd skuteczny pochłaniany
- I1 max Maksymalny prąd pochłaniany

K) Nr fabryczny

L) Ciężar

M) Symbole bezpieczeństwa: Przeczytaj Ostrzeżenia odnośnie bezpieczeństwa

Dane techniczne palnika i mechanizmu podawania drutu **Rys.4**

Rozruch



- Podłączenia elektryczne muszą być wykonane przez osoby wykwalifikowane.
- Upewnij się czy spawarka jest wyłączona i odłączona z gniazda wtykowego w czasie wszystkich faz tuż przed rozruchem.
- Upewnij się, czy gniazdo wtykowe, do którego podłączasz spawarkę jest zabezpieczone urządzeniami bezpieczeństwa (wyłącznik automatyczny) i czy jest podłączone do instalacji uziemiającej.
- Urządzenie może być podłączone tylko i wyłącznie do systemu zasilania wyposażonego w przewód uziemiający.

Montaż i podłączenie elektryczne

- Montaż osobnych części zawartych w opakowaniu **Rys.8****.
- Sprawdź czy linia elektryczna dostarcza napięcie i częstotliwość odpowiadające tym spawarki i czy jest wyposażona w wyłącznik automatyczny odpowiedni do maksymalnego dostarczanego prądu znamionowego (I2max) **Rys.3,1**.
- ⓘ Są to urządzenia nie spełniające wymogów normy IEC/EN61000-3-12. W przypadku podłączenia ich do publicznej niskonapięciowej sieci zasilania, instalator czy użytkownik musi samodzielnie upewnić się, czy takie podłączenie jest możliwe. (jeśli to konieczne, należy skonsultować się administratorem sieci dostarczającej energię elektryczną).
- Wtyczka zasilania. Jeżeli spawarka nie jest wyposażona we wtyczkę, podłącz do kabla zasilającego znormalizowaną wtyczkę (2P+T dla 1Ph; 3P+T dla 3Ph) o odpowiednim natężeniu przepływu **Rys.3,2**.

- Jeżeli spawarka jest przystosowana do funkcjonowania z dwoma typami napięcia zasilania, wybierz właściwe napięcie za pomocą dostępnej skrzynki zaciskowej, zdejmując panel pokrywający **Rys.5**.

- ⓘ Spawarki w momencie opuszczenia fabryki są przystosowane do funkcjonowania z wyższym napięciem.

Przygotowanie obwodu spawania

- W spawarkach z osobnym podawaniem drutu elektrodowego, kable zasilający i sterowniczy należy doprowadzić do przyłączy na generatorze i na wózku.



- ⚠ Ciągarka może być uruchamiana wyłącznie w połączeniu ze specyficzną zgrzewarką.
- Nie można jej stosować pod żadnym pozorem osobno.
- Podłącz kabel uziomowy do spawarki oraz do przedmiotu przeznaczonego do spawania, jak najbliżej punktu pracy. W spawarkach wyposażonych w większą liczbę przyłączy, można wybierać pomiędzy różnymi głębokościami przetopu. Ogólnie mówiąc, niskie przyłącza stosuje się do spawania elementów o małej grubości.

- Podłącz palnik** do gniazda wtykowego spawarki.

- ⓘ Zalecane przekroje (mm²) dla przewodu spawalniczego, na podstawie maksymalnego dostarczanego prądu znamionowego (I2max), są wskazane na **Rys.3,3**.

Zainstalowanie drutu ciągłego

W celu zainstalowania odnieść się do wskazówek zawartych na **Rys.6**. Materiał oraz średnica drutu muszą odpowiadać rolce podawania drutu **Rys.6,4,a**, nakładce stykowej **Rys.6,8,b** oraz powłoce palnika. Jeżeli wymiary nie odpowiadają, możesz mieć problemy z przesuwem drutu.

- ⓘ Aby zapewnić prawidłowe podawanie drutu z rdzeniem należy zastosować specjalną rolę z radełkowanym przelotem.

- ⓘ Nacisk gałki drutu **Rys.6,4,c** jest bardzo ważny do prawidłowej pracy. Jeżeli drut ślizga się, będziesz miał problemy ze spawaniem; natomiast jeżeli jest zbyt sprasowany, może się zdeformować i nie będzie przesuwal się swobodnie w palniku. Sposób na wykonanie pierwszej regulacji jest następujący: Przykręcaj gałkę drutu do momentu aż zaczniesz ciągnąć drut, następnie, jeżeli drut jest miękki (aluminium, drut rdzeniowy) dociśnij go wykonując dodatkowy obrót; jeżeli drut jest twardy (stal, inox, itp.) dociśnij go wykonując dodatkowo trzy obroty.

- ⓘ W celu sprawnego wyciągnięcia drutu ciągłego ze zgrzewarki, obetnij go między cewką a mechanizmem podawania drutu, trzymając go w bezruchu i następnie przymocuj go do cewki. Otwórz ramię przewodnicy drutu i za pomocą szczypic wyciągnij na zewnątrz, od strony palnika, kawałek drutu, który znajduje się w palniku.

Instalowanie butli gazu bezpieczeństwa** i reduktora ciśnienia**



- Dopilnuj założenia butli gazu bezpieczeństwa w pozycji pionowej, z dala od strefy spawania. Używaj wspornika spawarki lub innej stałej części w taki sposób, aby nie upadła i nie została uszkodzona.

W celu zainstalowania odnieść się do wskazówek zawartych na **Rys.7**.

Gaz Aplikacja

950633-03 17/11/15

Argon	Wszystkie metale nieżelazne (aluminium)
Argon + 1-3%O ₂	Inox
Argon + 20%CO ₂	Stal niskowęglowa
CO ₂	Stal niskowęglowa

- ⓘ Gaz Argon/CO₂ jest lepszy od CO₂ ponieważ pozwala na uzyskanie lepszych wyników.

- ⓘ Zamknij zawór gazu na butli i wyzeruj reduktor ciśnienia po skończeniu pracy.

** (Ten komponent może nie występować w niektórych modelach).

Proces spawania: opis sterowań i sygnalizacji

Po wykonaniu wszystkich faz rozruchu, włącz spawarkę, otwórz zawór gazu bezpieczeństwa i wykonaj regulacje w kolejności zawartej w opisie sterowań **Rys.1**.

1) Regulacja prądu spawania

Wyselekcjonuj prąd spawania w oparciu o wykonywaną pracę. Części wymagające nieznacznej regulacji, jeżeli grubość metalu jest cienka. Zwiększ regulację do uzyskania jak najlepszej pozycji.

- ⓘ Nie reguluj prądu spawania w czasie spawania, prąd mógłby uszkodzić komutatory.

2) Regulacja prędkości drutu

W celu rozpoczęcia spawania, naciśnij przycisk na palniku i wyreguluj prędkość drutu ciągłego **Rys.3,4**. Prędkość jest właściwa wtedy, gdy głośność łuku spawalniczego jest stała i regularna. Jeżeli prędkość jest nadmierna, drut celuje na przedmiot, natomiast, gdy jest za mała, łuk spawania wydłuża się i drut topi się kroplami. Jeżeli nie jesteś w stanie uzyskać właściwej regulacji, należy zmodyfikować regulację prądu spawania.

3) Timer czasu zgrzewania

Jeżeli musisz wykonać pojedyncze punkty, wszystkie takie same, za pomocą tego przyrządu możesz ustawić czas trwania pojedynczego spawania. Funkcja ta jest użyteczna do wykonania połączeń nitowych tylko z jednej strony. Gdy nie używa się tego sterowania, upewnij się czy potencjometr/wyłącznik znajduje się w pozycji OFF.

4) Przełącznik "2 tryby" "4 tryby"

W pozycji "4 tryby", przycisk uchwytu spawalniczego zmienia sposób działania. Naciśnięcie przycisku uruchamia wydatkowanie gazu, natomiast w chwili zwolnienia przycisku rozpoczyna się spawanie. Ponowne naciśnięcie przycisku przerywa spawanie a ponowne zwolnienie go, przerywa wydatkowanie gazu.

5) Lampka kontrolna sygnalizująca interwencję wyłącznika termicznego

Lampka kontrolna zapalona oznacza, że ochrona termiczna funkcjonuje. Jeżeli przekroczysz zakres pracy spawania "X" wskazany na tabliczce technicznej **ochronnik termiczny** przerywa pracę przed ewentualnym uszkodzeniem spawarki. Poczekaj, aż funkcjonowanie zostanie przywrócone i w miarę możliwości poczekaj dodatkowo jeszcze kilka minut. Jeżeli ochronnik termiczny interweniuje ciągle, oznacza to, że wymagasz zbyt dużych osiągnięć od spawarki.

Wskazówki w czasie użytkowania

- Używaj przedłużacza elektrycznego tylko wtedy, gdy jest to konieczne i pod warunkiem, że jest on o przekroju jednakowym lub większym od kabla zasilającego i jest wyposażony w przewód uziomowy.
- Nie blokuj wlotów powietrza spawarki. Nie zamykaj jej w pojemnikach lub szafach bez odpowiedniej wentylacji.
- Nie używaj spawarki w miejscach, w których znajduje się: gaz, opary, proszek przewodzący (np. żelazne opiłki), słone powietrze, dymy kaustyczne i inne czynniki, które mogą uszkodzić części metalowe oraz izolacje elektryczne.
- ⓘ Części elektryczne spawarki zostały pokryte żywicą ochronną. Przy pierwszym użyciu, możesz zaobserwować dym; jest to dym pochodzący z żywicy, która zostaje kompletnie wysuszona. Wychodzący dym będzie trwał tylko przez kilka minut.

Konserwacja



Wyłącz spawarkę i wyciągnij wtyczkę z gniazda wtykowego zasilania przed przystąpieniem do operacji konserwacyjnych.

Konserwacja programowa wykonywana okresowo przez operatora w zależności od częstotliwości używania spawarki.

- Sprawdź połączenia rury gazu, kabla palnika i kabla uziomowego.
- Wyczyść szczotką metalową nakładkę stykową oraz dyfuzor gazu. Wymień je jeżeli są zużyte.
- Wyczyść spawarkę z zewnątrz wilgotną szmatką.

Przy każdej wymianie cewki drutu:

- Sprawdź wyrównanie, stan czystości i stan zużycia rolki podawania drutu. **Rys.10**
- Usuń pył metalowy, nagromadzony na mechanizmie podawania drutu.
- Wyczyść powłokę przewodnicy drutu za pomocą rozpuszczalników bezwodnych i odtłuszczonych i wysusz sprężonym powietrzem.
- Sprawdź zużycie Etykiet Ostrzegawczych.
- Wymień zużyte części.

Konserwacja ponadprogramowa wykonywana wyłącznie przez kompetentnych i wykwalifikowanych pracowników w zakresie elektromechaniki okresowo, w zależności od częstotliwości używania spawarki.

- Dokonaj przeglądu wewnętrznej spawarki i usuń pył nagromadzony na częściach elektrycznych (użyj sprężonego powietrza) oraz na kartach elektronicznych (użyj bardzo miękkiej szczotki lub właściwych produktów).
- Sprawdź czy połączenia elektryczne są odpowiednio dokręcone i czy izolacja kabli nie jest uszkodzona.



Před zahájením používání svařecího stroje si pečlivě přečtete tento návod k obsluze. Stroje pro obloukové svařování souvislým drátem, označované v této příručce jako „svařovací stroje“, jsou určeny pro průmyslové a profesionální využití. Zajistěte, aby byl svařovací stroj nainstalován a opravován pouze kvalifikovanými osobami nebo odborníky a v souladu se zákony a národními předpisy. Zajistěte, aby byl operátor vyškolen ohledně postupů a rizik spojených s obloukovým svařováním a v oblasti odpovídajících ochranných opatření a havarijních postupů. Podrobné informace naleznete v příručce „Instalace a používání zařízení pro obloukové svařování“: IEC nebo CLC/TS 62081.

Bezpečnostní upozornění



- Zkontrolujte, jestli je elektrická zástrčka, do které je svařecí stroj připojen, chráněna vhodnými bezpečnostními zařízeními (jistíci) a jestli je uzemněna.
- Zkontrolujte, jestli jsou zásuvka a napájecí kabel v pořádku.
- Před zapojením do zástrčky zkontrolujte, jestli je svařecí stroj vypnut.
- Po ukončení práce vypněte svařecí stroj a odpojte jej od elektrické sítě.
- Před připojením svařovacích kabelů, nainstalováním souvislého drátu, výměnou jakýchkoli součástí hořáku nebo posouvače drátu, před prováděním údržby nebo přesouváním svařovacího stroje (používejte rukojeť na svařovacím stroji) svařovací stroj vypněte a odpojte od elektrické sítě.
- Nedotýkejte se částí pod proudem holou kůží ani mokřím oblečením. Odizolujte se od elektrody, svařovaného obrobku a všech uzemněných dostupných kovových součástí. Používejte rukavice, obuv a oblečení určené k tomuto účelu a suché, nehořlavé izolační podložky.
- Používejte svařovací stroj pouze v suchém, větraném prostředí. Nevystavujte svařovací stroj dešti ani přímému slunečnímu záření.
- Používejte svařovací stroj pouze tehdy, když jsou všechny panely a ochranné kryty na svém místě a řádně upevněny.
- Nepoužívejte svařovací stroj pokud upadl nebo byl vystaven nárazu - nemusel by být bezpečný. Nechte jej zkontrolovat kvalifikovanou osobou nebo odborníkem.



- Odvádějte svařovací výpary pomocí přirozeného větrání nebo pomocí systému pro odvod kouře. K vyhodnocování limitů expozice vůči svařovacím výparům je nutné používat systematický přístup, závisající na jejich složení, koncentraci a délce expozice.
- Nesvařujte materiály, které byly čištěny chloridovými rozpouštědly nebo se nacházejí poblíž takových látek.



- Používejte svařovací masku se sklem nepropouštějícím aktinické světlo a určenou pro svařování. V případě poškození masku vyměňte - mohla by začít propouštět záření.
- Používejte ohnivzdorné rukavice, obuv a oblečení, které ochrání vaši pokožku před paprsky vytvářenými svařovacím obloukem a před jiskrami. Nepoužívejte zamaštěné oblečení, protože by jej jiskry mohly zapálit. Pomocí ochranných zástěn chraňte lidi nacházející se v okolí.
- Dávejte pozor, aby se odkrytá pokožka nedostala do styku s horkými kovovými součástmi, jako jsou hořák, držák elektrod, části hořáku nebo čerstvě svařené díly.
- Při opracování kovu vznikají jiskry a odštěpky. Používejte ochranné brýle s ochrannými bočními kryty.



- iskry od svařování mohou způsobit požár.
- Nesvařujte ani neřezejte poblíž hořlavých materiálů, plynů nebo výparů.
- Nesvařujte ani neřezejte nádoby, válce, nádrže nebo potrubí, pokud kvalifikovaný technik nebo odborník nepotvrdí, že je to možné nebo dokud neprovede odpovídající přípravu.
- Po dokončení svařování vyjměte elektrodu z celistvého držáku elektrod. Zajistěte, aby se žádná část elektrického obvodu čelistí držáku elektrod nedotýkala země nebo zemnicích obvodů: náhodný kontakt by mohl způsobit přehřátí nebo požár.



- Nikdy nemiřte hořákem směrem k sobě, k jiným osobám nebo ke kovovým součástem. Souvislý drát by mohl vytvořit díry nebo způsobit zkrat.
- Před zahájením jakýchkoli prací na pohyblivých součástech podavače drátu vypněte svařovací stroj a odpojte jej od napájecího zdroje.



EMF - Elektromagnetická pole

Svařovací proud vytváří v blízkosti svařovacího okruhu a svářečky elektromagnetická pole (EMF). Elektromagnetická pole mohou působit na chirurgické protězy jako např. pacemaker.

Je nutné přijmout vhodná opatření pro ochranu nositelů těchto protéz. Například je nutné zabránit jejich přístupu do pracovního prostoru svářečky. Nositelé těchto protéz se musí před vstupem do pracovního prostoru svářečky poradit s lékařem.

Toto zařízení splňuje požadavky technického standardu, který si vyžaduje exkluzivní používání výrobků v průmyslovém prostředí a pro profesionální účely. Není zajištěn soulad s mezními hodnotami stanovenými pro expozici člověka elektromagnetickým polím v domácím prostředí.

Pro minimalizaci expozice elektromagnetickým polím (EMF) přijměte následující

opatření:

- Zamezte tomu, aby se vaše tělo dostalo mezi svařovací kabely. Udržujte oba svařovací kabely na stejné straně těla.
- Je-li to možné, propojte svařovací kabely a zajistěte je pomocí lepicí pásky.
- Nenamotávejte kabely kolem těla.
- Připojte uzemňovací kabel ke zpracovávanému kusu, co nejbliže k bodu, který se má svařit.
- Udržujte hlavu a trup co nejdále od svařovacího okruhu. Nepracujte v blízkosti svářečky, při práci se nesedejte a neopírejte se o svářečku. Minimální vzdálenost: **Obr. 9 Da** = cm 50; **Db** = cm.20.



Zařízení třídy A

Tato zařízení jsou navržena pro použití v průmyslovém prostředí a pro profesionální účely.

V domácím prostředí a v prostředí, kde je zařízení napojeno na veřejnou nízkonapěťovou rozvodnou síť pro zajištění přívodu elektrické energie do bytových objektů, může dojít k tomu, že nebude možné zajistit shodu s elektromagnetickou kompatibilitou vzhledem k rušení, ke kterému může dojít.



Svařování v rizikových podmínkách

- Pokud je nutné svařovat v rizikových podmínkách (elektrické výboje, udušení, přítomnost hořlavého nebo výbušného materiálu), tak zajistěte, aby podmínky předem vyhodnotil oprávněný odborník. Zajistěte přítomnost vyškolených osob, které mohou v případě nouzové situace zasáhnout. Používejte ochranné vybavení uvedené v části 5.10; A.7; A.9 IEC nebo v technických specifikacích CLC/TS 62081.
- Pokud musíte pracovat ve zvýšené poloze nad zemí, použijte bezpečnostní pošliinu.
- Pokud by bylo nutné použít více svařovacích strojů na jeden díl nebo pokud by byly svařované díly elektricky propojené, může součet klidových napětí na držácích elektrod nebo na hořácích překročit bezpečnou hladinu. Zajistěte, aby podmínky předem vyhodnotil oprávněný odborník a přijměte ochranná opatření popsaná v části 5.9 IEC nebo v technických specifikacích CLC/TS 62081.



Další upozornění

- Nepoužívejte svařovací stroj k jiným než zde uvedeným účelům, například k rozmrazování zamrzlých vodovodních potrubí.
- Položte svářečku a samostatný podavač drátu na rovný, stabilní a nehybný povrch. Musí být umístěn tak, aby bylo možné jej při používání ovládat, ale nesmějí na něj dopadat jiskry od svařování...
- Nepracujte s podavačem drátu zavěšeným na těle pomocí popruhů nebo jiných zařízení.
- Nepoužívejte kabely s poškozenou izolací nebo s uvolněnými konektory.

Popis svařovacího stroje

Tento svařovací stroj je generátor proudu pro svařování souvislým drátem, běžně označované jako MIG/MAG, vhodný pro svařování uhlíkových ocelí a lehkých slitin, nerezové oceli a hliníku pomocí ochranného plynu.

Elektrická charakteristika transformátoru je plochá (konstantní napětí).

Tato příručka se vztahuje na celou řadu svařovacích strojů, které se liší v některých svých charakteristikách.

Najděte si svůj model na **Obr. 1**.

Hlavní části Obr. 1

- Přístupová dvířka do prostoru cívk
- Držák cívk
- Podavač drátu
- Napájecí kabel
- Připojka plynové hadice
- Spínač.
- Konektor pro hořák
- Konektor pro kabel ochranného uzemnění/induktor
- Zásuvka napájecího kabelu
- Zásuvka ovládacího kabelu
- Kryt hadice vodního chlazení hořáku
- Ochranné pojistky
- Rozvodná deska pro změnu napětí**

** (Tento díl nemusí být součástí některých modelů).

Technické údaje

Ke svařovacímu stroji je připevněn výrobní štítek. Ukázku tohoto štítku vidíte na **obrázku 2**.

- Název a adresa výrobce
- Evropská referenční norma pro konstrukci a bezpečnost svařovacího vybavení
- Symbol vnitřní struktury svařovacího stroje
- Symbol předpokládaného svařovacího procesu
- Symbol dodávaného proudu: stejnosměrný
- Požadovaný příkon:
 - střídavé jednofázové napětí, frekvence
 - střídavé třífázové napětí, frekvence
- Úroveň ochrany před pevnými látkami a kapalinami
- Symbol označující možnost používat svařovací stroj v prostředích s potenciálním výskytem elektrických výbojů
- Výkon svařovacího obvodu
 - U0V** Minimální a maximální klidové napětí (přerušený svařovací obvod).
 - I2, U2** Proud a odpovídající normalizované napětí dodávané svařovacím strojem.
 - X** Dovolené zatížení. Udává, jak dlouho může svařovací stroj fungovat a jak dlouho se musí ochlazovat. Čas je vyjádřen v % na základě 10 minutového cyklu (např. 60% znamená 6 minut fungování a 4 minuty ochlazování).
- A / V** Pole s nastavením proudu a odpovídající napětí na oblouku.
- Data napájecího zdroje
 - U1** Vstupní napětí (povolená odchylka: +/- 10%)
 - I1 eff** Efektivní pohlcený proud
 - I1 max** Maximální pohlcený proud

- K) Sériové číslo
 L) Hmotnost
 M) Bezpečnostní symboly: Viz bezpečnostní výstrahy
Technická data pro hořák a podavač drátu Obr. 4

Spuštění



- Připojení k elektrické síti musí provést odborník nebo kvalifikovaná osoba.
- Před zahájením tohoto postupu zajistěte, aby byl svařovací stroj vypnut a odpojen od elektrické sítě.
- Zkontrolujte, jestli je elektrická zástrčka, do které je svářecí stroj připojen, chráněna bezpečnostními zařízeními (jistíči) a jestli je uzemněná.
- Zařízení je možné připojit pouze k napájecímu systému s uzemněným „nulovým“ vodičem.

Montáž a elektrická zapojení

- Namontujte oddělené součásti nacházející se v balení **Obr. 8****.
- Zkontrolujte, jestli napájecí zdroj dodává napětí a frekvenci odpovídající svařovacímu stroji a jestli je vybaven jističi odpovídající maximálnímu dodávanému proudu (I2max) **Obr. 3,1**.
- ⓘ Toto zařízení nespadá do požadavků normy IEC/EN61000-3-12. V případě napojení na veřejnou nízkonapěťovou rozvodnou síť musí instalační technik nebo uživatel zkontrolovat, jestli může dojít k zapojení (v případě potřeby se obraťte na provozovatele veřejné rozvodné sítě).
- **Zástrčka.** Pokud není svářecí stroj vybaven zástrčkou, namontujte na napájecí kabel normalizovanou zástrčku (**2P+T pro 1F a 3P+T pro 3F**) s odpovídající kapacitou **Obr. 3,2**.
- Pokud je svařovací stroj určen pro dvě různá napětí, vyberte požadované napětí na rozvodové desce, ke které se dostanete odstraněním krytu. **Obr. 5**.
- ⓘ Svařovací stroje jsou ve výrobě nastaveny na nejvyšší napětí.

Příprava svařovacího obvodu

- U svářecích strojů s externím podavačem drátu připojte napájecí a ovládací kabely do zásuvky na generátoru a vozíku.
- ⚠ Podavač drátu je možné spustit pouze společně se specifickou svářecíčkou. Je zakázáno používat toto zařízení samostatně.
- Připojte zemnicí vodič ke svařovacímu stroji a ke svařovanému dílu a to co nejdříve svařovanému místu. U svařovacích strojů s několika zásuvkami je možné si zvolit několik úrovní průvaru. Obecně se nízké odvody používají u tenkých kovů.
- Připojte hořák** do zásuvky na svařovacím stroji.
- ⓘ Doporučené průřezy (mm²) svařovacích kabelů, založené na hodnotě maximálního přiváděného proudu (I2 max), jsou uvedeny na **Obr. 3,3**.

Nasazení souvislého drátu

- Při montáži postupujte podle pokynů na **obr. 6**.
- Materiál a průměr drátu musí odpovídat cívce podavače drátu **Obr. 6,4,a**, kontaktnímu hrotu **Obr. 6,8,b** a bodvenu hořáku. Pokud by rozměry neodpovídaly, mohlo by dojít k problémům s plynulým posunem drátu.
- ⓘ Dutý drát vyžaduje speciální cívku s vroubkováním, které zajistí tažení drátu.
 - ⓘ Pro správný provoz je důležitý tlak přitlačného kolíku drátu **Obr. 6,4,c**. V případě proklouzávání drátu dojde k problémům při svařování. Pokud by byl příliš utažen, dojde k deformaci drátu a problémům při jeho plynulém průchodu hořákem. Lze jej nastavit následujícím způsobem: zašroubovávejte přitlačný kolík, až začne táhnout drát a poté, pokud se jedná o měkký drát (hliník, dutý drát), otočte kolíkem ještě jednou a pokud se jedná o tvrdý drát (ocel, nerezová ocel, atd.), otočte kolíkem ještě třikrát.
 - ⓘ Chcete-li souvislý drát jednoduše ze stroje vyjmout, přefixujte drát mezi cívkou a podavačem drátu, držte jej natažený a poté jej navažte na cívku. Poté otevřete vodičí rameno drátu a pomocí kleští vytáhněte drát z hořáku.

Montáž láhve s ochranným plynem** a redukčního ventilu**



- Postavte nádrž s ochranným plynem do svislé polohy, daleko od místa svařování. Pomocí podpěry svařovacího stroje nebo jiné pevné součásti zajistěte, aby nemohla spadnout nebo se nějak poškodit.
- Při montáži postupujte podle pokynů na **Obr. 7**.

Plyn	Použití
Argon	Všechny neželezné kovy (hliník)
Argon + 1-3%O ₂	Nerezová ocel
Argon + 20%CO ₂	Ocel s nízkým obsahem uhlíku
CO ₂	Ocel s nízkým obsahem uhlíku

- ⓘ Argon/CO₂ je lepší než CO₂, protože zajišťuje lepší výsledky.
- ⓘ Po dokončení práce uzavřete plynový ventil na láhvi a vynulujte redukční ventil.

** (Tento díl nemusí být součástí některých modelů).

Svařovací proces: popis ovládacích prvků a signálů

Při uvedení přístroje do provozu jej zapněte, uvolněte ochranný plynový ventil a stroj nastavte podle postupu uvedeného v popisu ovládání **Obr. 1**.

1) Seřízení svařovacího proudu

- Svařovací proud zvolte podle prováděné práce. Pokud je kov tenký, začněte s nízkým proudem. Poté proud zvyšujte, dokud nenaleznete to nejvhodnější nastavení.
- ⓘ Neupravujte proud v průběhu svařování, protože by mohlo dojít k poškození spínačů.

2) Seřízení rychlosti drátu

Svařování zahajte stisknutím spouště na hořáku a seřízením rychlosti souvislého drátu **Obr.3,4**. Rychlost je správná tehdy, když je zvuk svařovacího oblouku pravidelný a rovnoměrný. Pokud je rychlost příliš vysoká, tlačí drát na obrobek a pokud je příliš nízká, svařovací oblouk se roztahuje a drát se taví a odkapává. Pokud se vám nedaří nastavit správnou rychlost, upravte raději svařovací proud.

3) Časovač svařování

Pokud svařujete větší počet stejných, samostatných míst, pomůže vám tato funkce nastavit si délku jednotlivého svaru. Tato funkce se používá při bodovém svařování na jedné straně. Pokud tuto funkci nepotřebujete, přepněte potenciometr/přepínač do polohy OFF (Vypnuto).

4) Přepínač mezi 2 zdvihy a 4 zdvihy

V poloze 4 zdvihů mění tlačítko na hořáku svoji funkci. Po stisknutí tlačítka je přiváděn plyn a po jeho uvolnění se zahájí svařování. Po následujícím stisknutí tlačítka se zastaví svaření a po dalším stisknutí se zastaví přívod plynu.

5) Signál tepelné pojistky

Rozsvícená kontrolka znamená, že tepelná pojistka je sepnutá. Pokud dojde k překročení dovoleného zatížení „X“ uvedeného na výrobním štítku, zastaví tepelná pojistka stroj, aby nedošlo k jeho poškození. Před obnovením provozu chvíli počkejte. Pokud se tepelná pojistka často spíná, znamená to, že překračujete normální pracovní výkon svařovacího stroje.

Doporučení pro používání

- Prodlužovací kabel používejte pouze pokud je to absolutně nutné a v takovém případě musí mít stejný nebo větší průřez než napájecí kabel a musí být vybaven zemnicím vodičem.
- Nezakrývejte větrací otvory svářecího stroje. Neskladujte svářecí stroj v kontejnerech nebo polících, kde není dostatečná ventilace.
- Nepoužívejte svářecí stroj v prostředích obsahujících plyny, výpary, vodivý prach (např. železné piliny), vzduch s příměsí soli, žíravé výpary nebo další látky, které by mohly poškodit kovové součásti a elektrickou izolaci.
- ⓘ Elektrické součásti svařovacího stroje jsou ošetřeny ochrannou pryskyřicí. Při prvním použití stroje tak můžete zaznamenat vznik kouře - to vysychá použitá pryskyřice. Tento kouř se může vyskytovat jenom několik minut.

Údržba



- Před zahájením údržby vypněte svářecí stroj a odpojte jej od elektrické sítě. Běžná údržba prováděná operátorem závisí na používání stroje.
- Zkontrolujte plynovou hadici, kabel hořáku a připojení kabelu ochranného uzemnění.
 - Očistěte kontaktní hrot a plynový difúzér ocelovým kartáčem. Jsou-li opotřebené, vyměňte je. • Očistěte vnější povrch svařovacího stroje vlhkou látkou.
- Při každé výměně cívky s drátem:
- Zkontrolujte seřízení, čistotu a stav opotřebené cívky s drátem. **Obr.10**
 - Odstraňte veškerý kovový prach usazený na mechanismu podavače drátu. • Očistěte bodven vedení drátu rozpouštědlem neobsahujícím vodu, namazajte odřezávač a vysušte vše stlačeným vzduchem. • Zkontrolujte stav výstražných štítků. • Vyměňte všechny opotřebené díly.
- Důkladnou údržbu smějí provádět pouze odborníci nebo kvalifikovaní technici v závislosti na intenzitě používání stroje.
- Zkontrolujte vnitřní prostory stroje a odstraňte prach usazený na elektrických součástech (pomocí stlačeného vzduchu) a na elektronických kartách (pomocí velice měkkého štětce a s použitím odpovídajících čistících prostředků). • Zkontrolujte, jestli jsou elektrická zapojení dotažená a jestli není poškozena izolace na kabelech.



A forrasztó használata előtt olvassa el figyelmesen a használati kézikönyvet, A MIG/MAG folyamatos pákás íves forrasztó készülékek, később "forrasztó"nak nevezve, ipari és professzionális használatra készülnek.

Ellenőrizd, hogy a forrasztót hozzáértő személy szerelje fel és javítsa, a törvényeknek és a nemzeti szabályoknak megfelelően.

Ellenőrizd, hogy az operátor be legyen tanítva az íves forrasztás folyamatára és az azzal járó veszélyekre, valamint a szükséges védőberendezésekre és az azonnali közbelépésre.

Részletes információ található az "Íves forrasztó berendezések felszerelése és használata" című könyvben: IEC o CLC/TS 62081.

Biztonsági figyelmeztetések



- Ellenőrizd, hogy a konnektor, ahová bekötöd a forrasztót, el legyen látva védőberendezésekkel (automatikus kapcsoló), és hogy földelve legyen.
- Ellenőrizd, hogy a dugó és a tápláló huzal jó állapotban legyen.
- Mielőtt a dugót bekötöd a konnektorba, ellenőrizd, hogy a forrasztó ki legyen kapcsolva.
- Ahogy elvégzed a munkát, kapcsold ki a forrasztót és húzd ki a dugót a tápláló konnektorból.
- Kapcsold ki a forrasztót és húzd ki a dugót a tápláló konnektorból, mielőtt: a forrasztó vezetékét bekötöd, felszereled a folyamatos pákát, a forrasztófej vagy a pákahúzó részeit cseréled, karbantartási műveletet végzel, vagy mozgatod (használd a forrasztón található fogót).
- Ne érintsd bőrrel vagy vizes ruhával a feszültség alatti részeket. Szigeteld saját magadat az elektródtól, a forrasztandó darabtól, és bármilyen esetleg elérhető, földelt fém résztől. Használj kesztyűt, cipőt, ruhát, melyek erre a célra készültek, valamint szigetelő száraz, nem éghető szőnyeget.
- A forrasztót száraz és szellőzött helyen használd. Ne hagyd a forrasztót eső vagy erős napsütés alatt.
- Csak akkor használd a forrasztót, ha minden panel és védőlemez helyesen felszerelve a helyén van.
- Ne használd a forrasztót, ha leesett, vagy ütést szenvedett, mert lehet, hogy nem biztonságos. Ellenőriztesd egy hozzáértő vagy minősített személlyel.



- A forrasztás gőzeit távolítsd el megfelelő szellőztetéssel, vagy egy füstelszívó berendezéssel. Rendszeresen ellenőrizni kell a forrasztási füst elviselhetőségének határait, azok összetételének, koncentrációjának, valamint időtartamának figyelembevételével.

- Ne forraszt olyan anyagokat, melyek klorid oldóanyaggal lettek tisztítva, vagy annak közelében álltak.



- Használj nem sugárzó üvegből készült, a forrasztási folyamatnak megfelelő forrasztó maszkot. Cseréld ki, ha megsérült; a sugárzás áthaladhat rajta.
- Használj tűzmentes kesztyűt, cipőt és ruhát, melyek megvédik a bőrt a forrasztó ív által képzett sugárzástól, és a szikráktól. Ne használj zsíros vagy olajos ruháneműt, mert egy szikra tüzt okozhat. Használj védő elemeket a melletted lévő személyek megvédésére.
- Ne nyúlj kesztyű nélkül izzó fém részekhez, mint: forrasztófej, elektródtartó csipesz, elektród végek, éppen forrasztott darabok.
- A fém megoldozása szikrákat és szilánkokat képez. Használj biztonsági szemüveget, melyek oldalról is védik a szemet.



- A forrasztás szikrái tüzet okozhatnak.
- Ne forraszt vagy vágj olyan helyen, ahol gyulladó anyagok, gázok vagy gőzök vannak.
- Ne forraszt vagy vágj tartályokat, palackokat vagy csöveket, csak abban az esetben, ha egy hozzáértő vagy erre minősített személy ellenőrizte, hogy megmunkálhatók, és megfelelően előkészítette őket.



- Ne fordítsd a forrasztófejet magad felé, sem más személyek vagy fém részek felé: A folyamatos páka luokat fúrhat, vagy rövidzárlatot okozhat.
- Kapcsold ki a forrasztót és húzd ki a dugót a tápláló konnektorból, mielőtt kézzel nyúlnál a huzalhúzó szerkezet mozgó részeihez.



EMF elektromágneses mezők

A hegesztéshez használt áram elektromágneses mezőket (EMF) hoz létre a hegesztő áramkör és a hegesztő közelében. Az elektromágneses mezők interferálhatnak különféle orvosi segédeszközökkel, mint például a pacemaker.

Az orvosi készülékeket viselő személyekkel kapcsolatban tehát megfelelő védőintézkedéseket kell foganatosítani. Például tilos bemenniük arra a területre, ahol a hegesztő használják. Az orvosi segédeszközök viselői tehát beszéljenek orvosukkal, mielőtt a hegesztő munkaterületének közelébe mennének.

Ez a berendezés megfelel a termékre vonatkozó műszaki szabvány követelményeinek, kizárólagosan ipari és szakmai környezetben használandó. Nem biztosított az elektromágneses mezőknek való emberi kitettség otthoni környezetben előírt határértékeinek való megfelelés.

A következő óvintézkedéseket foganatosítsd, hogy minimalizálhasd az elektromágneses mezőknek (EMF) való kitettséget:

- Tested ne kerüljön a hegesztőkábelek közé. Mindkét hegesztőkábelt tested ugyanazon oldalán tartsd.
- Amikor csak lehet, fond össze egymással a hegesztőkábeleket, ragasztószalaggal rögzítve őket.
- Ne tekerd a hegesztőkábeleket a tested köré.
- A földkábel kösd a megmunkálandó darabra a lehető legközelebb a hegesztendő ponthoz.
- Fejedet és törzsedet tartsd a lehető legtávolabb a hegesztő áramkörtől. Ne dolgozz a hegesztőnek támaszkodva, ülve vagy annak közelében. Minimális távolság: **9 Ábra** Da = cm 50; Db = cm.20



A osztályú gép

Ezt a gépet ipari és szakmai jellegű felhasználásra tervezték.

Lakossági környezetben, és ott, ahol alacsony feszültségű lakossági áramvezetékre van rákapcsolva, mely lakóépületeket lát el árammal, problémás lehet az elektromágneses kompatibilitásnak való megfelelés vezetékes vagy sugárzó zavarótervezők miatt.



Forrasztás kockázatos körülmények között

- Ha olyan helyen kell forrasztanod, ahol megnőtt az elektromos kisülések, fulladás veszélye, vagy tűzveszélyes vagy robbanó anyagok jelenlétében, ellenőrizd, hogy egy szakértő előzőleg mérlegelje a körülményeket. Ellenőrizd, hogy azonnali közbelépésre betanított személyek legyenek jelen. Alkalmazd a technikai védőeszközöket, melyeket az IEC vagy CLC/TS 62081 technikai jegyzék 5.10; A.7; A.9 pontjában találasz.
- Ha a talajról felemelt szinten kell dolgoznod, alkalmazd mindig biztonsági alapot.
- Ha több forrasztó dolgozik ugyanazon a darabon, vagy elektromosan összekötött darabokon, az elektródon vagy a forrasztófejen jelenlevő üres feszültségeket össze lehet adni, és így túl lehet haladni a biztonsági szintet Ellenőrizd, hogy egy felelős szakember előzőleg értékelje, hogy van-e kockázat, és esetleg alkalmazza az IEC vagy CLC/TS 62081 technikai jegyzék 5.9 pontjában jelzett védőintézkedéseket.



Utólagos figyelmeztetések

- Ne használd a forrasztót nem megfelelő célokra mint például a vízvezeték csöveinek felolvasztására.
- A hegesztőgépet és a külön huzaladagolót egy sík, stabil felületen helyezze el, ahol az nem mozog. Olyan helyzetben legyen, amely lehetővé teszi az ellenőrzést, de nem engedi meg, hogy a forrasztás szikrái elfedjék a gépet.
- Ne emeld fel a forrasztót. Nincs felemelési módszer.
- Ne dolgozz a páka-táplálóval testre akasztva, szijra vagy másra erősítve.
- Ne használj rossz szigetelésű huzalt, vagy laza csatlakozásokat.

A forrasztó leírása

A forrasztó egy MIG / MAG-nak nevezett áram generátor, mely folyamatos pákával forraszt, a forrasztásnak megfelelő, védő gáz és karbonium vagy lazán kötött acélok, rozsdamentes acélok és alumínium segítségével.

A transzformátor elektromos jellemzője lapos típusú (állandó feszültség).

A kézikönyv olyan forrasztó sorozatra vonatkozik, melynek darabjai néhány jellegzetességben eltérnek egymástól. Keresd meg a te forrasztód modelljét az **1. Ábrán**.

Fő szervek 1. Ábra

- Tekerceset takaró panel
- Tekerceset tartó csőrő
- Pákahúzó szerkezet
- Tápláló vezeték
- Védő gáz belépése
- ON/OFF kapcsoló be- ki kapcsolva
- Forrasztó fej csatlakozása
- Földelő vezeték/indukció csatlakozása
- Potencia vezeték csatlakozása
- Vezérlő vezeték csatlakozása
- Forrasztófej hűtő vízcsöveinek helye
- Olvadó biztosítékok
- Feszültség váltó kapocs**

** (Ez az alkatrész hiányzik néhány modellnél).

Technikai adatok

Az adat táblázat a forrasztón található. A **2. Ábra** a táblázat egyik példája.

- Gyártó neve és címe
- Hivatkozás a forrasztó berendezések gyártására és biztonságára szolgáló európai szabályzatra
- A forrasztó belső felépítésének jele
- A tervezett forrasztási folyamat jele
- Az állandóan szolgáltatott áram jele
- Szükséges áramellátás típusa:
 - 1" monofázisú váltóáram; frekvencia
 - 3" trifázisú váltóáram, fekvencia
- Szilárd anyagok és folyadékok elleni védekezési fok
- Jel, mely mutatja, hogy lehet-e a forrasztót olyan helyen használni, ahol elektromos kisülés veszélye áll fenn
 - Forrasztási kör teljesítménye
 - U0V** Legkisebb és legnagyobb üres feszültség (forrasztó kör nyitva).
 - I2, U2** Áram és ennek megfelelő normalizált feszültség, melyet a forrasztó kibocsájt.
 - X** Forrasztási szolgálat Azt az időt jelzi, amennyit a forrasztó dolgozhat, és amennyi ideig kell állnia, hogy lehűljön. Az idő %-ban van kifejezve egy 10 perces időszak alapján. (pl. 60% 6 perc munkát és 4 perc pihenést jelent).
 - A / V Áram szabályozási terület és annak megfelelő iv feszültség.
- Tápláló vonalra vonatkozó adatok
 - U1** Áramellátás feszültsége (megengedett eltérés: +/- 10%)
 - I1 eff** Felvett hasznos áram
 - I1 max** Legnagyobb felvett áram

K) Sorszám

L) Súly

M) Biztonsági jelzések: Olvasd a biztonsági figyelmeztetéseket

Forrasztófej és páka-húzó technikai adatai **4. Ábra**

Működtetés



- Az elektromos bekötéseket csak gyakorlott szakemberek végezhetik.
- Ellenőrizd, hogy a működtetés minden fázisa alatt a forrasztó ki legyen kapcsolva és kihúzva a tápláló konnektorból.
- Ellenőrizd, hogy a konnektor, ahová bekötöd a forrasztót, el legyen látva védőberendezésekkel (automatikus kapcsoló), és hogy földelve legyen.
- A gépet kizárólag olyan áramellátó rendszerre szabad rácsatlakoztatni, melyen a „semleges” vezeték le van földelve.

Összeszerelés és elektromos bekapcsolás

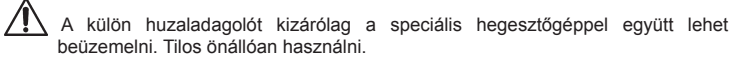
- > Szereld össze a csomagolásban talált különálló részeket **8****. **Ábra**
- > Vellenőrizd, hogy az elektromos vezeték szolgáltatassa a forrasztónak megfelelő feszültséget és frekvenciát, és hogy legyen automatikus kapcsoló, mely megfelel a legmagasabb kibocsájtott áramnak (I_{2max}) **3,1. Ábra**.

- ❗ Ez a berendezés nem felel meg az IEC/EN61000-3-12 szabvány követelményeinek. Ha alacsony feszültségű lakossági áramhálózatra kapcsolják rá, a telepítést végző személy és a felhasználó felelőssége, hogy ellenőrizze, rá lehet-e csatlakoztatni; (ha szükséges, lépjen kapcsolatba az áramelosztó rendszer üzemeltetőjével).
- > **Áramellátó dugó.** Ha a forrasztó nincs ellátva dugóval, szerelj egy normalizált dugót a tápláló vezetékhez (2P+T 1Ph-hoz és 3P+T 3Ph-hoz) megfelelő hozammal **3,2 Ábra**.
- > Ha a forrasztó két tápláló feszültséggel dolgozhat, válaszd ki a megfelelő feszültséget a kapcsolón, melyet a fedőlemez eltávolításával találsz **5. Ábra**.

- ❗ A forrasztók a gyárból való kilépéskor a legmagasabb tápláló feszültségre vannak beállítva

Forrasztó kör előkészítése

- > A különálló pákahúzóval ellátott forrasztóknál kösd össze a potencia vezetőket és a vezérlő vezetőket a generátor és a kocsis csatlakozásához.



- ❗ A külön huzaladagolót kizárólag a speciális hegesztőgéppel együtt lehet beüzemeltetni. Tilos önállóan használni.
- > CKösd össze a földelő vezetőket a forrasztóhoz és a dolgozandó darabhoz, a lehető legközelebb a dolgozandó ponthoz. A több csatlakozással rendelkező forrasztóknál a forrasztás különböző szintű behatolását választhatod. Nagy vonalakban a vékony vastagsághoz alacsony csatlakozójelzatót használj.

- > CKösd össze a forrasztó** tőfejet a forrasztó csatlakozásához.

- ❗ A forrasztó vezeték tanácsolt keresztmetszei (2mm), a legnagyobb nominális kibocsájtott áram (I_{2max}) alapján a **3,3 Ábrán** vannak feltüntetve.

Folyamatos páka felszerelése

A felszereléshez kövesd az utasításokat a **6. Ábrán**.

A páka anyaga és átmérője egyezzen meg a pákahúzó hengerrel **6,4,a Ábra**, az áramhúzó fejjel **6,8,b Ábra**, a forrasztófej hüvelyével. Ha a méretek nem egyeznek meg, problémát okozhatnak a páka folyamatos letekerkeselésénél.

- ❗ A merev páka külön, recézett torjú csévét igényel, mely biztosítja a húzást.
- ❗ A pákanyomó gomb nyomása **6,4,c Ábra**, fontos a pontos munkához. Ha a páka csúszik forrasztási problémát okoz; ha pedig túl szoros, deformálódhat, és nem mozog szíman a forrasztófejben. Az első besabályozás módszer: csavard a pákanyomó gombot amíg kezdi húzni pákát, majd ha a páka puha (aluminium, merev páka), szorítsd még egyszer; ha a páka kemény (acél, inox, stb.), szorítsd még háromszor.

- ❗ A folyamatos pákát könnyen el tudod távolítani a forrasztótól, ha elvágod a pákát a tekerés és a pákahúzó szerkezet között, erősen tarva, majd a tekeréshez kötöd. Majd nyisd ki a pákavezető kart, és egy fogóval húzd ki a forrasztófej oldalán a forrasztófej belsejében lévő pákát.

Védő gázpalack** és a nyomáscsökkentő** felszerelése



- Rögzítsd a védő gázpalackot függőleges helyzetben, a forrasztás helyétől távol. Használd a forrasztó alapzatát, vagy más biztos alapot, nehogy leessen és megsérüljön. A felszereléshez kövesd az utasításokat a **7. Ábrán**.

Gáz	Alkalmazása
Argon	Minden nem vas fémhez (aluminium)
Argon + 1-3%O ₂	Inox
Argon + 20%CO ₂	Alacsony széntartalmú acél
CO ₂	Alacsony széntartalmú acél

- ❗ Az Argon/CO₂ gáz megfelelőbb a CO₂-nál, mert jobb eredményt tud elérni.
- ❗ A munka elvégzése után zárd el a palackon lévő szelepet és nullázd a nyomáscsökkentőt.

** (Ez az alkatrész hiányzik néhány modellnél).

Forrasztási folyamat: vezérlések és jelzések leírása

Amikor elvégzed a beindítás minden lépését, kapcsolj be a forrasztót, nyisd ki a védőgázpalack szelepet és a besabályozáshoz kövesd a vezérlések leírását **1. Ábra**.

1) Forrasztási áram szabályozása

A forrasztási áramot a munka szerint válaszd. Indulj alacsony szabályozással, ha a fém vastagsága vékony. A következőkben emeled a szabályozást, amíg megtalálod a helyes pontot.

950633-03 17/11/15

- ❗ Ne szabályozd a forrasztási áramot forrasztás közben, mert az áram károsíthatja az átkapcsolókat.

2) Páka sebességének szabályozása

A forrasztás kezdetekor nyomd meg a gombot a forrasztófejen és szabályozd a folytonos páka sebességét. **3,4. Ábra**. A sebesség akkor helyes, amikor a forrasztó ív hangja szabályos és állandó. Ha a sebesség túl nagy, a páka a darab felé megy, ha túl alacsony, a forrasztó ív megnyúlik és a páka cseppekben olvad. Ha nem tudod elérni a helyes sebességet, változtass a forrasztó áram szabályozásán.

3) Timer a forrasztás idejéhez

Ha több egyforma pontot kell forrasztanod, ezzel az irányítással beállíthatod minden egyes forrasztás idejét. Ez hasznos, amikor egy oldalú szögelést kell végezned. Amikor nem használod ezt a vezérlőt, ellenőrizd, hogy a potenciálméter/kapcsoló OFF helyzetben legyen.

4) 2 idejű 4 idejű szelektor

A 4 idejű helyzetben megváltozik a forrasztófej billentyűjének a működése. A billentyű megnyomásakor indul a gáz kibocsátása és elengedésekor kezdődik a forrasztás. A billentyű újabb megnyomása megszakítja a forrasztást, a következő elengedése pedig megszakítja a gáz kibocsátást.

5) Termikus közbelépést jelző lámpa

A kigyulladt lámpa jelzi, hogy a termikus védő működésben van. Ha meghaladod a forrasztás "X" pontját mely a technikai táblán **van feltüntetve**, egy termikus védő megszakítja a munkát mielőtt a forrasztó kárt szenvedne. Várj, amíg a működés újra indul, majd lehetőleg várj még néhány percet. Ha a termikus védő folyamatosan működésbe lép, ez azt jelenti, hogy túl sokat követelsz a forrasztótól.

Tanácsok a használathoz

- Csak szükség esetén használj elektromos hosszabbítót, és csak akkor, ha megegyezik vagy nagyobb keresztmetszetű a tápláló vezetéknel és ha földelve van.
- Ne zárd el a forrasztó szellőző nyílásait. Ne zárd be megfelelő szellőzés nélküli dobozba vagy szekrénybe.
- Ne használj a forrasztót olyan helyen, ahol a következő anyagok fordulnak elő: gáz, gőzök, vezető porok (pl. vasreszelék), sós levegő, maró füstök és más anyagok, melyek károsíthatják a fém részeket és az elektromos szigeteléseket.
- ❗ A forrasztó elektromos részei védő gyantával vannak kezelve. Az első használatkor füstöt észlelhetsz; az ok a gyanta, melynek meg kell száradnia. A füst képződése csak pár percig tart.

Karbantartás



Kapcsold ki a forrasztót, húzd ki a dugót a tápláló konnektorból, mielőtt a karbantartó műveleteket elkezdenéd.

- Szabályos karbantartás** az operátor végezheti időszakonként a használattól függően.
 - Ellenőrizd a gáz, a forrasztófej vezeték és földelő vezeték bekötéseit.
 - Egy vaskefével tisztítsd az áramhozó fejet és a gázcsapot. Cseréld ki őket, ha elhasználdok.
 - Tisztítsd le a forrasztót kívül egy nedves ruhával.
- A páka tekerés minden kicszerelésre:
 - Ellenőrizd a pákahúzó henger elrendezését, tisztaságát és elhasználódási fokát. **10 Ábra**
 - Távolítsd el a pákahúzó berendezésen összegyűlt fémport.
 - Tisztítsd a pákavezető hüvelyét anhidrikus oldószerekkel és zsirtalanítóval, majd szárítsd légkompresszorral.
 - Ellenőrizd a figyelmeztető Címkék állapotát.
 - Cseréld ki az elhasználdott részeket.
- Különleges karbantartás elektromechanikus téren gyakorlott és minősített személy végezheti időszakonként**, a használattól függően.
 - Vizsgáld meg a forrasztó belsejét, távolítsd el az elektromos részeket (használd légkompresszort) és az elektronikus kártyákon összegyűlt port (használd nagyon puha keféket és megfelelő tisztítóanyagokat).
 - Ellenőrizd, hogy az elektromos bekötések szorosak legyenek, és a vezetékek szigetelése ne legyenek károsítva.

SK

Prevádzková príručka



Pred použitím zväračky si pozorne prečítajte túto prevádzkovú príručku. MIG/MAG oblúkové zväračky so spojitým zvarovacím vodičom, ktoré sú v tejto príručke uvádzané ako "zväračky", sú navrhnuté pre priemyselné a profesionálne použitie. Uistite sa, že zväračku namontujú a opravujú len kvalifikované osoby alebo experti v súlade so zákonom a s národnými normami. Presvedčte sa, že obsluhujúci pracovník je vyškolený v oblasti používania a rizík spojených s procesmi pri oblúčkovej zväračke a v oblasti potrebných opatrení pre ochranu a núdzové postupy. Podrobné informácie môžete nájsť v brožúrke "Montáž a používanie oblúčkového zvaracieho príslušenstva": Norma IEC alebo CLC/TS 62081.

Bezpečnostné upozornenia



- Uistite sa, že zástrčka, ku ktorej je zväračka pripojená, je chránená vhodným bezpečnostným zariadením (automatickým spínačom) a že je uzamknutá.
- Uistite sa, že je zástrčka a napájaci kábel v dobrom stave.
- Pred zasunutím zástrčky do zásuvky sa presvedčte, že je zväračka vypnutá.
- Hneď po skončení práce vypnite zväračku a zástrčku vyťahnite zo zásuvky.

- Zváračku vypnite a vyťahnite zástrčku zo zásuvky skôr ako: pripojíte zväracie káble, namontujete spojité zvarovací vodič, vymeníte ktorékoľvek diely v horáku alebo v napájači drôtu, vykonáte údržbu alebo zariadenie premiestnite (použite prenosnú rukoväť na zväračke).
- Holými rukami alebo mokrým oblečením sa nedotýkajte akýchkoľvek dielov pod napätím. Izolujte sa od elektródy, zväraného dielu a akýchkoľvek prístupných kovových dielov. Používajte rukavice, topánky a oblečenie, ktoré je navrhnuté pre tento účel a suché, nehorľavé izolačné podložky.
- Zváračku používajte na suchom a ventilovanom mieste. Zváračku nevystavujte dažďu alebo priamemu slnečnému svetlu.
- Zváračku používajte iba v prípade, že sú všetky panely a ochranné prvky na svojom mieste a správne upevnené.
- Ak zväračka spadla alebo sa s ňou narazilo, tak ju nepoužívajte pretože to nemusí byť bezpečné. Nechajte ju skontrolovať u kvalifikovanej osoby alebo experta.



- Výpary zo zvárania odstráňte pomocou vhodnej prirodzenej ventilácie alebo pomocou odsávaču dymu. Na odhadnutie limitov vystaveniu sa výparom zo zvárania sa musí použiť systematický prístup, ktorý závisí od ich zloženia, koncentrácie a dĺžky vystavenia sa.
- Nezvárajte materiály, ktoré sa čistili rozpúšťadlami chloridu alebo ktoré sa nachádzajú v blízkosti takýchto látok.



- Používajte zväraciu masku so samotmavnúcim sklom, ktoré je vhodné pre zváranie. V prípade poškodenia masku vymeňte; môže cez ňu prenikať žiarenie.
- Noste ohňovzdorné rukavice, topánky a oblečenie, aby ste ochránili pokožku pred žiarením, ktoré vytvára zvärací oblúk a pred iskrami. Nenoste zamastené oblečenie, pretože iskry by ich mohli zapáliť. Použite ochranné sklá, aby ste ochránili ľudí v blízkosti.
- Neumožnite, aby sa holá koža dostala do kontaktu s horúcimi kovovými dielmi, ako napríklad s horákom, zverákmi držiaka elektródy, spojkami elektródy alebo s čerstvo pozváranými dielmi.
- Práca na kove vytvára iskry a úlomky. Noste bezpečnostné okuliare s ochrannými bočnými bezpečnostnými prvkami pre oči.



- Iskry zo zvárania môžu spôsobiť požiar.
- Nezvárajte ani nerezte v blízkosti horľavých materiálov, plynov alebo výparov.
- Nezvárajte ani nerezte, nádoby, valce, nádrže alebo potrubie, pokiaľ neskontroloval kvalifikovaný technik alebo expert, že je to možné alebo kým nevykoná vhodné prípravy.



- Horákom nikdy nemierte na seba, iných alebo na kovové diely; spojité zvarovací vodič by mohol urobiť diery alebo spôsobiť skrat.
- Pred vykonaním manuálnych činností na pohyblivých častiach napájača drôtu vypnite zväračku a vyťahnite zástrčku.



EMF - Elektromagnetické polia

Zvarovací prúd vytvára elektromagnetické polia (EMF) v blízkosti zväracieho okruhu a zväračky. Elektromagnetické polia môžu pôsobiť na lekárske protézy, ako je napr. pacemaker.

V prospech nositeľov lekárskej protézy prijmite vhodné ochranné opatrenia. Majú napr. zakázané vstupovať do priestoru použitia zväračky. Nositeľia lekárskej protézy sa pred vstupom do priestoru použitia zväračky musia poradiť s lekárom.

Toto zariadenie spĺňa požiadavky technických predpisov týkajúcich sa výhradného použitia v priemyselnej oblasti a na profesionálne účely. V domácnostiach nie je zaradená zhoda výrobu s medznými hodnotami týkajúcimi sa vystaveniu ľudského tela elektromagnetickým poliám.

Pre minimalizovanie vystavenia elektromagnetickým poliám (EMF) sa riadte podľa nasledujúcich opatrení:

- Zabráňte tomu, aby sa vaše telo dostalo medzi zväracie káble. Udržujte obidva zväracie káble na rovnakej strane tela.
- Ak je to možné, prepojte zväracie káble medzi sebou tak, že ich spojíte lepiacou páskou.
- Neomotávajte zväracie káble okolo tela.
- Pripojte uzemňovací kábel k opracovávanému kusu, čo najbližšie k miestu zvaru.
- Udržujte hlavu a trup čo najďalej od zväracieho okruhu. Nepracujte v blízkosti zväračky, nesadajte si na ňu a ani sa o ňu neopierajte. Minimálna vzdialenosť: **Obr. 9 Da** = cm 50; **Db** = cm.20.



Zariadenia triedy A

Tieto zariadenia sú navrhnuté na použitie v priemyselných prostrediach a na profesionálne účely.

V domácnostiach alebo prostrediach, kde je zariadenie napojené na nízkonapäťovú verejnú rozvodnú sieť, môže dôjsť k problémom pri zabezpečení zhody s elektromagnetickou kompatibilitou vzhľadom k rušeniu, ku ktorým môže dôjsť.



Zváranie v prostredí s nepretržitým ohrozením

- Ak je potrebné zvärať v prostredí s nepretržitým ohrozením (elektrické výboje, možnosť zadusenía, prítomnosť horľavých alebo výbušných materiálov), tak sa presvedčte, že podmienky najskôr vyhodnotí oprávnený expert. Uistite sa, že sú prítomné vyškolené osoby, ktoré môžu v prípade núdze zasiahnuť. Používajte ochranné príslušenstvo opísané v časti 5.10; A.7; A.9 technických údajov normy IEC alebo CLC/TS 62081.
- Ak musíte pracovať v polohe, ktorá sa nachádza nad úrovňou terénu, tak vždy použite bezpečnostnú platformu.
- Ak na jednom dieli musíte použiť viac ako jednu zväračku alebo na diely pripojenom k elektrine, tak hodnota kľudového napätia na držiakoch elektródy alebo na horákoch môže presiahnuť bezpečné úrovne. Uistite sa, že podmienky najskôr vyhodnotí oprávnený expert, aby ste zistili, či takéto riziko existuje a aby ste v prípade potreby prijali ochranné opatrenia, ktoré sú opísané v časti 5.9 technických údajov normy IEC alebo CLC/TS 62081.



Dodatočné upozornenia

- Zväračku nepoužívajte na iné účely ako opísané, napríklad na roztápanie zamrznutých vodných potrubí.
- Položte zväračku a samostatný podávač drôtu na rovnú, stabilnú podlahu a zabráňte ich pohybu. Musí sa umiestniť takým spôsobom, aby sa mohla počas používania ovládať bez rizika vystavenia sa iskram zo zvárania.
- Zväračku nezdvíhajte. Na zariadení nie sú upevnené žiadne zdvíhacie zariadenia.
- Nepracujte s napájacím drôtom visiacim z vášho tela pomocou popruhov alebo akékoľvek iného zariadenia.
- Nepoužívajte káble s poškodenou izoláciou alebo uvoľnenými kontaktmi.

Popis zväračky

Zväračka je generátor prúdu pre zváranie spojitým zvarovacím vodičom, bežne známym ako MIG / MAG, ktorý je vhodný pre zváranie uhlíkových alebo mierne zliatinových oceľí, nehrdzavejúcej ocele a hliníka pomocou ochranného skla.

Elektrická technická údaje transformátora sú ploché (stále napätie).

Táto príručka sa odvoláva na škálu zväračiek, ktoré sa odlišujú v niektorých technických údajoch. Svoj model identifikujte na **Obr. 1**.

Hlavné diely, Obr. 1

- A) Prístupové dvere k priečniku cievky
- B) Navíjací bubon cievky
- C) Napájač drôtu
- D) Napájací kábel
- E) Pripojenie hadice s plynom
- F) Spínač ON/OFF (ZAPNÚŤ/VYPNÚŤ)
- G) Konektor horáku
- H) Uzemňujúci kábel/indukčný konektor
- I) Zásuvka pre napájací kábel
- L) Zásuvka pre kontrolný kábel
- N) Trubicové puzdro vodného chladenia horáku
- O) Ochranné poistky
- P) Svorkovnica zmeny napätia**

** (Niektoré modely nemusia tento komponent obsahovať).

Technické údaje

Na zväračke je prilepený štítok s údajmi. **Obr. 2** zobrazuje ukážku tohto štítku.

- A) Názov a adresa konštruktéra
- B) Európska referenčná norma pre konštrukciu a bezpečnosť zväracieho príslušenstva
- C) Symbol vnútornej konštrukcie zväračky
- D) Symbol predurčeného procesu zvárania
- E) Symbol dodávaného jednosmerného prúdu
- F) Požadovaný príkon:
 - 1" striedavé jednofázové napätie, frekvencia
 - 3" striedavé trojfázové napätie, frekvencia
- G) Úroveň ochrany pred pevnými látkami a kvapalinami
- H) Symbol naznačujúci možnosť použitia zväračky v prostrediach, v ktorých sa vyskytuje elektrický výboj

I) Výkon zväracieho okruhu

U0V Minimálne a maximálne napätie otvoreného okruhu (otvorený zvärací okruh).

I2, U2 Prúd a príslušné normalizované napätie, ktoré dodáva zväračka.

X Pracovný cyklus. Naznačuje, ako dlho môže byť zväračka v prevádzke a ako dlho musí byť v nečinnosti, aby sa mohla schladiť. Čas vyjadrený v % na základe 10-minútového cyklu (napr. 60 % znamená 6 min. práce a 4 min. odstavenia).

A / V Pole nastavenia prúdu a príslušné napätie oblúku.

J) Údaje o zdroji napätia

U1 Vstupné napätie (povolená odchýlka: +/- 10%)

I1 eff Efektívny zbytkový prúd

I1 max Maximálny zbytkový prúd

K) Sériové číslo

L) Hmotnosť

M) Bezpečnostné symboly: **Obráťte sa na bezpečnostné upozornenia**

Technické údaje horáka a napájača drôtu **Obr. 4**

Spúšťanie



- Prepojenia k elektrickej sieti musí vykonať expert alebo kvalifikovaná osoba.
- Presvedčte sa, že pred vykonaním tohto postupu je zväračka vypnutá a zástrčka nie je zasunutá v zásuvke.
- Uistite sa, že zásuvka, do ktorej je zapojená zväračka, je chránená bezpečnostnými zariadeniami (automatický spínač) a je uzemnená.
- Zariadenie musí byť pripojené len na napájací systém s uzemneným „neutrálnym“ vodičom.

Montáž a elektrické spojenia

- Zložte oddelené časti, ktoré sa nachádzajú v balení. **Obr. 8****
- Skontrolujte, či elektrické napájanie dodáva napätie a frekvenciu, ktorá odpovedá zväračke a že je vybavená automatickým spínačom, ktorá je vhodná pre maximálny dodávaný menovitý prúd (I2 max) **Obr. 3.1**.
- ⓘ Toto zariadenie nespadá do požiadaviek normy IEC/EN61000-3-12. V prípade pripojenia na nízkonapäťovú verejnú rozvodnú sieť musí inštalatér alebo používateľ skontrolovať, či môže dôjsť k zapojeniu; (v prípade potreby kontaktujte prevádzkovateľa verejnej rozvodnej siete).
- **Zástrčka.** Ak nie je zväračka vybavená zástrčkou, tak k napájacíemu káblu upevnite normalizovanú zástrčku (2P+T pre 1Ph a 3P+T pre 3Ph) vhodnej kapacity **Obr. 3.2**.
- Ak je zväračka navrhnutá na prevádzku pri dvoch rôznych napätiach, tak na svorkovnici,

ku ktorej sa dostanete po demontovaní krytu, zvolte požadované napätie **Obr. 5**.

i Zváračky sú pri výrobe nastavené na najvyššie napätie.

Príprava zväracieho okruhu

➤ Pri zväracích strojoch s externými napájacími drôtu pripojte sieťový a ovládací kábel do zásuviek na generátore a vozíku.

! Samostatný podávač možno uviesť do chodu výlučne spolu s príslušnou zväračkou. Zakazuje sa samostatné používanie.

➤ Uzemňovací kábel pripojte k zväračke a k zväranému dielu (čo najbližšie k zväranému bodu). Pri zväracích strojoch s viacerými zásuvkami je možné vybrať rôzne úrovne prenikania do materiálu pri zväraní. Všeobecne povedané sa spodné vývody používajú pre tenké materiály.

➤ Do zásuvky zväračky** upevnite horák.

i Odporúčané časti (mm²) zväracieho kábla, ktoré sú založené na maximálnom dodávanom menovitom prúde (I₂ max), sú zobrazené na **Obr. 3,3**.

Montáž spojitého zväracieho vodiča

Pri montáži postupujte podľa pokynov na **Obr. 6**.

Materiál a priemer drôtu musí zodpovedať valčeku napájacia drôtu **Obr. 6,4,a**, kontaktnéj špičke **Obr. 6,8,b** a puzdru horáka. Ak sa merania nezhodujú, tak sa môže vyskytnúť problém s plynulým pohybom drôtu.

i Kábel s jadrom vyžaduje špeciálny valec s vrúbkovanou drážkou, ktorá zaistí ťahanie.

i Pre správnu prevádzku je dôležitý tlak zatlačajúceho otočného regulátora drôtu **Obr. 6,4,c**. Ak sa drôt vyšmykne, tak budú problémy so zväraním. Ak je naopak príliš tesný, tak sa môže zdeformovať a možno nebude plynulo vychádzať z horáka. Môžete ho nastaviť nasledujúcim spôsobom: priskrutkujte zatlačujúci otočný regulátor drôtu, aby ste stlačili drôt a potom, ak je drôt mäkký (hliník, drôt na výstuhu jadier), tak otočným regulátorom ešte raz otočte; ak je drôt tvrdý (oceľ, nehrdzavejúca oceľ atď.), tak skrutku otočte ešte trikrát.

i Aby ste spojili zvarovací vodič ľahko odpojili od zväračky, tak ho prerežte medzi cievkou a napájacím drôtu, napnite ho a potom ho priviažte k cievke. Potom pomocou kliešťov otvorte rameno vodiacej drážky drôtu a kus drôtu vyťahnite z horáka.

Namontujte ochranný plynový valec** a znižovač tlaku**



■ Ochranný plynový valec umiestnite do pravej hornej polohy dostatočne vzdalenej od oblasti zvärania. Použite podporné zariadenie zväračky alebo iné upevnené diely, aby neexistovalo riziko pádu alebo poškodenia.

Pri montáži postupujte podľa pokynov na **Obr. 7**.

Plyn	Aplikácia
Argón	Argón Všetky neželezné kovy (hliník)
Argón + 1-3 % O ₂	Nehrdzavejúca oceľ
Argón + 20%CO ₂	Oceľ s nízkym podielom uhlíku
CO ₂	Oceľ s nízkym podielom uhlíku

i Argón/CO₂ je vhodnejšie ako CO₂ pretože garantuje lepšie výsledky.

i Po dokončení práce zatvorte plynový ventil na valci a znižovač tlaku nastavte na nulu.

** (Niektoré modely nemusia tento komponent obsahovať).

Proces zvärania: popis ovládacích prvkov a signálov

Po sprevádzkovaní zväračky ju zapnite, otvorte ochranný plynový ventil a vykonajte nastavenia podľa poradia zobrazeného v popise a ovládacích prvkoch, **Obr. 1**.

1) Nastavenie zväracieho prúdu

Zvärací prúd vykonajte podľa práce, ktorú idete vykonať. Ak je kov tenký, tak začnite s nízkym prúdom. Potom zvýšte prúd, až kým nenájdete najlepšiu polohu.

i Počas zvärania nenastavujte zvärací prúd, pretože by mohol poškodiť spínače.

2) Nastavenie rýchlosti drôtu

Na začatie zvärania stlačte spúšť na horáku a nastavte rýchlosť spojitého zvarovacieho vodiča **Obr. 3.4**. Rýchlosť je správna, keď je hluk zväracieho oblúku pravidelný a nemenný. Ak je rýchlosť príliš vysoká, tak drôt tlačí na diel a ak je príliš nízka, tak sa zvärací oblúk rozŕaha a drôt sa roztopí a začne kvapkať. Ak nevíete nájsť správnu rýchlosť, tak namiesto nej nastavte zvärací prúd.

3) Časovač zvärania

Keď zvärate niekoľko rovnakých bodov, tak toto ovládanie môžete použiť na nastavenie dĺžky každého zvaru. Funkcia je užitočná pre prichytenie iba z jednej strany. Keď tento ovládací prvok nepotrebuje, tak sa presvedčte, že potenciometer/spínač sa nachádza v polohe OFF (VYPNUTÝ).

4) Volič 2 záberov a 4 záberov

V polohe 4 záberov tlačidlo horáka zmení funkciu. Po zatlačení tlačidla sa dodá plyn a keď sa pustí, tak sa začne zväranie. Ďalším zatlačením tlačidla sa zväranie zastaví a opätovným zatlačením sa tiež zastaví dodávka plynu.

5) Signál tepelného odpojenia

Kontrolka sa zapne, keď sa spustí tepelná ochrana.

Ak sa prekročí pracovný cyklus "X" zobrazený na štítku s údajmi, tak **tepelné odpojenie** zastaví zariadenie pred spôsobením akéhokoľvek poškodenia. Počkajte, kým sa prevádzka neobnoví a ak je to možné, tak aj niekoľko minút naviac.

Ak tepelné odpájanie bude pokračovať v odpájaní, tak zväračku prevádzkujete za jej normálnu úroveň výkonu.

Odporúčania pre použitie

■ Predlžovací kábel používajte iba v prípade, ak je to úplne nevyhnutné, ak zabezpečuje rovnakú alebo väčšiu časť napájacieho kábla a ak je vybavený uzemňovacím vodičom.

■ Nezablkujte nasávacie otvory na zväračke. Zväračku neskladujte v nádobách alebo na policiach, ktoré nezabezpečujú vhodnú ventiláciu.

■ Zväračku nepoužívajte v prostredí, v ktorom je prítomný plyn, výpary, vodivé prachy (napr. kovové hobliny), poslaný vzduch, leptavé výpary alebo iné látky, ktoré by mohli poškodiť kovové diely a elektrickú izoláciu.

i Elektrické diely zväračky boli ošetrené ochrannými živcami. Keď zariadenie používate po prvýkrát, tak môžete cítiť dym; je spôsobený úplným vyschnutím živice. Dym by sa mal vyskytovať len niekoľko minút.

Údržba



Pred vykonaním akejkoľvek údržby zväračku vypnite a vyťahnite zástrčku zo zásuvky. **Bežná údržba**, ktorú by mal pravidelne vykonávať obsluhujúci pracovník v závislosti od používania.

• Skontrolujte plynovú hadicu, kábel horáku a pripojenia uzemňovacieho kábla. • Ocelovou kefou vyčistite kontaktnú špičku a difúzer plynu. V prípade potrebovania vymeňte. • Vonkajšiu časť zväračky vyčistite vlhkou handrou.

Pri každej výmene cievky drôtu:

• Skontrolujte rovnobežnosť, čistotu a stav opotrebovania cievky drôtu. **Obr. 10** • Odstráňte akýkoľvek kovový prach, ktorý sa usadil na mechanizme napájacia drôtu. • Vyčistite puzdro vodiacej drážky drôtu bezvodným rozpúšťadlom a odmasťovačom a vysušte ho stlačeným vzduchom. • Skontrolujte stav varovných štítkov. • Vymeňte akékoľvek opotrebované diely.

Výnimočná údržba, ktorú musí pravidelne v závislosti od použitia vykonať odborný personál alebo kvalifikovaní elektrotechnickí mechanici.

• Skontrolujte vnútornú časť zväračky a odstráňte akýkoľvek usadený prach na elektrických dieloch (pomocou stlačeného vzduchu) a elektronických kartách (pomocou veľmi jemnej kefy a vhodných čistiacich prostriedkov). • Skontrolujte, či sú elektrické pripojenia pevne dotiahnuté a či nie je poškodená izolácia na kábloch.

HR

Priručnik za upotrebu



Prečítajte pažljivo ovaj priručnik prije upotrebljavanja stroja za varenje.

Strojevi za lučno varenje sa kontinuiranom žicom MIG/MAG, koji su dalje navedeni kao "strojevi za varenje", namijenjeni su industrijskoj i profesionalnoj upotrebi.

Provjeriti da stroj za varenje postavlja i popravlja samo kvalificirano osoblje ili stručnjaci, u skladu sa zakonom i nacionalni pravilima.

Provjeriti da operater ima potrebnu obuku za upotrebu stroja i da je upoznat sa rizicima povezanima sa lučnim varenjem i sa potrebnim zaštitnim mjerama i procedurama u slučaju hitnoće.

Detaljne informacije se mogu pronaći u brošuri "Postavljanje i upotreba opreme za lučno varenje": IEC ili CLC/TS 62081.

Sigurnosna upozorenja



■ Provjeriti da je utičnica na kojoj je spojen stroj za varenje, zaštićena prikladnim sigurnosmi napravama (automatske sklopke) i da je uzemljena.

■ Provjeriti da su utikač i kábel struje u dobrom stanju.

■ Prije unošenja utikača u utičnicu, provjeriti da je stroj za varenje ugašen.

■ Ugasiti stroj za varenje i izvući utikač iz utičnice kada je posao gotov.

■ Ugasiti stroj za varenje i izvući utikač iz utičnice prije spajanja kablova za varenje, postavljajući kontinuirane žice, zamjene bilo kojeg dijela u plameniku ili uređaju za napajanje žicom, vršenja radnji servisiranja, ili pomicanja stroja (upotrebljavati ručku za prenosenje na stroju za varenje).

■ Ne smije se dirati naelektrizirane dijelove golom kožom ili mokrom odjećom. Izolirati se od elektrode, komada koji se vari i bilo kojeg dostupnog metalnog uzemljenog dijela. Upotrijebiti rukavice, cipele i odjeću izrađenu za taj cilj, kao i suhe, nezapaljive izolirajuće podloške.

■ Upotrebljavati stroj za varenje u suhom, prozračenom prostoru. Ne izlagati stroj za varenje kiši ili izravnom suncu.

■ Upotrebljavati stroj za varenje samo ako su sve ploče i zaštitne naprave na vlastitom mjestu i ispravno postavljene.

■ Ne upotrebljavati stroj za varenje ako je prethodno pao ili udaren, jer može biti nesiguran. Potrebno je da ga pregleda kvalificirana osoba ili stručnjak.



■ Ukloniti dimove varenja prikladnom prirodnom ventilacijom ili upotrebljavajući sustav ventilacije za dim. Mora se upotrijebiti sistematski pristup za određivanje granica izlaganja dimu varenja, ovisno o njegovom sastavu, koncentraciji i trajanju izlaganja.

■ Ne smiju se variti materijali koji su očišćeni kloridnim rastvorima sredstvima ili koji su bili u blizini takvih tvari.



■ Upotrijebjavati masku za varenje sa adiaktinskim staklom prikladnim za varenje. Zamijeniti masku ako je oštećena; oštećena maska bi mogla propustiti zračenje.

■ Nositi rukavice, cipele i odjeću otporne na vatru, za zaštitu kože od zraka koje proizvodi luk varenja i od iskr. Ne smiju se nositi masne odjevne predmete jer bi iskra mogla zapaliti iste. Upotrebljavati zaštitne pregrade za zaštitu osoba oko sebe.

■ Izbjegavati da gola koža dođe u dodir sa užarenim metalnim dijelovima, kao plamenik,

držači elektroda, čik elektrode, ili tek zavareni dijelovi.

- Obrada metala proizvodi iskre i frakcije. Nositi zaštitne naočale sa bočnim zaštitama.



- Iskre varenja mogu prouzročiti požar.
- Ne smije se variti ili rezati u blizini zapaljivih materijala, plinova ili para.
- Ne smiju se rezati posude, cilindri, spremnici ili cijevi ako kvalificirani tehničar nije provjerio da je to moguće ili nije učinio potrebne pripreme.
- Ukloniti elektrodu od držača elektrode kada je varenje gotovo. Provjeriti da nijedan dio električni krug držača elektrode takne tlo ili zemljane krugove.: nehotični dodir može prouzročiti pregrijavanje ili požar.



- Plamenik se ne smije nikada uperiti prema sebi, drugima ili prema metalnim dijelovima; kontinuirana žica može prouzročiti rupe ili kratke spojeve.
- Ugasiti stroj za varenje i izvući utikač iz utičnice prije vršenja bilo koje ručne radnje na dijelovima u pokretu uređaja za napajanje žicom.



EMF Elektromagnetska polja

Struja za varenje proizvodi elektromagnetska polja (EMF), u blizini kruga varenja i stroja za varenje. Elektromagnetska polja mogu utjecati na medicinske proteze, kao na primjer pacemaker.

Potrebno je primijeniti prikladne zaštitne mjere za zaštitu osoba koje koriste medicinske proteze. Na primjer, potrebno je spriječiti prilaz mjestu gdje se koristi stroj za varenje. Osobe koje koriste medicinske proteze moraju konzultirati liječnika prije nego što pristupe mjestu gdje se koristi stroj za varenje. Ovaj uređaj zadovoljava rekvizite tehničkog standarda proizvoda za isključivu industrijsku i profesionalnu upotrebu. Nije zajamčeno poštivanje graničnih vrijednosti predviđenih za izloženost osoba elektromagnetskim poljima u domaćinstvu.

Primijeniti sljedeće mjere kako bi se smanjila izloženost elektromagnetskim poljima (EMF) na minimum:

- Tijelo ne smije biti između kablova za varenje. Držati oba kabla za varenje sa iste strane tijela.
- Kada je moguće, isprepletati međusobno kablove za varenje, fiksirajući ih sa ljepljivom trakom.
- Kablovi za varenje se ne smiju oviti oko tijela.
- Spojiti kabel za uzemljenje na komad koji se vari, što je bliže moguće dijelu koji se vari.
- Držati glavu i trup što je dalje moguće od kruga varenja. Ne smije se raditi pored stroja za varenje, sjediti na njemu ili osloniti se na isti. Minimalna udaljenost: **Fig. 9 Da** = cm 50; **Db** = cm.20.



Uređaj klasa A

Ovaj je uređaj projektiran za industrijsku i profesionalnu upotrebu.

Kod kućne upotrebe i upotrebe kod koje se uređaj spaja na javnu mrežu napajanja pod niskom naponom, koja napaja domaćinstva, moglo bi bi biti teško osigurati poštivanje elektromagnetske kompatibilnosti uslijed.



Varenje u rizičnim uvjetima

- Ako se varenje mora vršiti u rizičnim uvjetima (električno pražnjenje, gušenje, prisutnost zapaljivih ili eksplozivnih materijala), provjeriti da ovlašteni stručnjak procjeni navedene uvjete. Provjeriti da su prisutne istrenirane osobe koje mogu intervenirati u slučaju hitnoće.. Upotrebljavati zaštitnu opremu navedenu u 5.10; A.7; A.9 IEC-a ili CLC/TS 62081 tehničke specifikacije.
- Ako se mora variti na položaju uzdignutom iznad tla, potrebno je uvijek upotrebljavati sigurnosnu platformu.
- Ako se moraju upotrijebiti jedan ili više strojeva za varenja na istom komadu koji se vari, ili u svakom slučaju na komadima koji su povezani električki, zbroj ne-opterećenih voltaža na držačima elektroda ili plamenicima može preći sigurnosnu razinu. Provjeriti da ovlašteni stručnjak procjeni prije uvjete da vidi ako postoji takav rizik i primijeni zaštitne mjere opisane pod 5.9 IEC-a ili CLC/TS 62081 tehničke specifikacije ako je potrebno.



Dodatna upozorenja

- Ne smije se upotrijebiti stroj za varenje za namjene koje se razlikuju od navedenih, kao na primjer za otapanje smrznutih vodenih cijevi.
- Postavite uređaj za zavarivanje te odvojeno dodavač žice na ravnu, stabilnu površinu i tako se osigurajte da se ne može pomicati. Mora biti postavljen na način da dopušta da se istim može upravljati tijekom upotrebe ali bez rizika da bude prekriven iskrama varenja.
- Ne smije se raditi sa uređajem za napajanje žicom koji visi o tijelo na remenima ili drugoj opremi.
- Ne smiju se upotrebljavati kablovi sa oštećenom izolacijom ili labavim spojem.

Opis stroja za varenje

Stroj za varenje je generator struje za varenje sa kontinuiranom žicom, poznato kao MIG / MAG, prikladno za varenje ugljičnog čelika ili čelika lakih legura, nehrđajućeg čelika i aluminijuma, upotrebljavajući zaštitni plin.

Električna osobina transformatora je pod konstantnom voltažom.

U ovom priručniku se navodi serija strojeva za varenje koji se razlikuju u pojedinim osobinama.

Pronači vlastiti model u **Fig. 1**.

Glavni dijelovi **Fig. 1**

- Vrata za ulazak u kućište špule
- Stalak namotaja špule
- Uređaj za napajanje žice
- Kabel za struju
- Spojnik plinske cijevi
- Sklopka ON/OFF.
- Spojnik plamenika
- Kabel uzemljenja/spojnik induktora
- Utičnica za kabel struje

950633-03 17/11/15

- Utičnica za kabel kontrole
- Kućište cijevi za hlađenje plamenika vodom
- Zaštitni osigurači
- Ploča za mijenjanje voltaže**

** (Ova komponenta može ne biti dostavljena kod pojedinih modela).

Tehnički podaci

Pločica sa podacima je postavljena na stroj za varenje. Na **Fig. 2** je prikazan primjer pločice.

- Naziv i adresa proizvođača
- Europski referentni standard za izradu i sigurnost uređaja za varenje
- Simbol unutarnje strukture stroja za varenje
- Simbol predviđenog procesa varenja.
- Simbol isporučene trajne struje
- Tražena ulazna struja:
Voltaža 1` jednofazne izmjenične struje
3` izmjenična trofazna voltaža; frekvencija
- Razina zaštite od krutih i tekućih tvari
- Simbol koji pokazuje mogućnost upotrebe stroja za varenje u okolini koja može podlijeći električnom pražnjenju
- Performanse kruga varenja
U0V Minimalna i maksimalna voltaža otvorenog kruga (otvoreni krug varenja).
I2, U2 Struja i odgovarajuća normalizirana voltaža koju isporučuje stroj za varenje.
X Radni ciklus Pokazuje koliko dugo stroj za varenje može raditi i koliko dugo mora biti u mirovanju kako bi se ohladio. Vrijeme je izraženo u % na bazi 10 minutnog ciklusa (npr. 60% znači 6 min. rada i 4 min. mirovanja).
A / V Područje podešavanja struje i odgovarajuća voltaža luka
- Podaci o isporučenoj struji
U1 Ulazna voltaža (dozvoljena tolerancija: +/- 10%)
I1 eff Efektivna absorbirana struja
I1 max Maksimalna absorbirana struja
- Serijski broj
- Težina
- Sigurnosni simboli: vidi sigurnosna upozorenja

Tehnički podaci o plameniku i uređaju za napajanje žicom **Fig.4**

Paljenje



- Spajanje na glavni električni vod mora izvršiti stručnjak ili kvalificirano osoblje.
- Provjeriti da je stroj za varenje ugašen i da utikač nije u utičnici prije počimanja ove radnje.
- Provjeriti da je utičnica na koju je spojen stroj za varenje zaštićena sigurnosnom napravom (automatska sklopka) i da je uzemljena.
- Uređaj mora biti spojen isključivo na sustav napajanja sa "neutralnim" sprovodnikom spojenim na zemlju.

Sastavljanje i električna prespajanja

- Sastaviti dostavljene dijelove **Fig.8****.
- Provjeriti da se isporučuje voltaža i frekvencija koji odgovaraju stroju za varenje i da isti ima automatska sklopka prikladan za maksimalnu isporučenu struju (I2max) **Fig. 3.1**.
- ⓘ Ovaj uređaj ne spada pod rekvizite zakona IEC/EN61000-3-12. Ako se uređaj spaja na javnu mrežu napajanja pod niskim naponom, osoba koja instalira uređaj ili operater mora provjeriti da isti može biti prespojen; (ako je potrebno, konzultirati tvrtku koja isporučuje električnu energiju).
- **Utikač**. Ako stroj za varenje nema utikač, postaviti normalizirani utikač (**2P+T za 1Ph i 3P+T za 3Ph**) prikladnog kapaciteta na kabel za struju **Fig.3.2**.
- Ako je stroj za varenje namijenjen upotrebi pod dvije različite voltaže, odabrati potrebnu voltažu na ploči do koje se može pristupiti uklanjajući poklopac. **Fig. 5**.
- ⓘ Strojevi za varenje su tvornički postavljeni na najvišu voltažu.

Priprema kruga varenja

- Kod strojeva za varenje sa vanjskim uređajem za napajanje žicom, spojiti kablove struje i kontrole u utičnice na generatoru i kolicima.
- ⚠ Odvojeni dodavač žice može biti u funkciji isključivo sa svojim specifičnim uređajem za zavarivanje. Zabranjeno je njihovo samostalno korištenje.
- Spojiti uzemljenje na stroj za varenje i na komad koji se vari, što je bliže moguće točki koja se vari. Kod strojeva za varenje sa više utičnica, moguće je odabrati različite razine penetracije varenja. Općenito, niske utičnice bi trebale biti upotrebene za tanke metale
- Spojiti plamenik** na utičnicu stroja za varenje.
- ⓘ Sekcije kabela za varenje koje se savjetuju (mm2), na osnovi maksimalne isporučene struje (I2 max), prikazane su u **Fig. 3.3**.

Postavljanje kontinuirane žice

Za postavljanje, slijediti upute iz **Fig. 6**.

Materijal i promjer žice moraju odgovarati valjku uređaja za napajanje žicom **Fig. 6.4,a**, kontaktnom dijelu **Fig. 6.8,b** i napravu za odvajanje plamenika. Ako se mjerenja ne podudaraju, moglo bi biti problema sa nesmetanim prolazom žice

- ⓘ Punjena žica zahtjeva specijalni valjak sa izrezbarenim žlijebom koji jamči povlačenje.
- ⓘ Pritisak oble ručke za pritisak žice **Fig. 6.4,c** važan je za ispravan rad. Ako žica sklizne, biti će problema sa varenjem; s druge strane ako je previše stisnuta, mogla bi se deformirati i neće nesmetano kliziti kroz plamenik. To se može podesiti na sljedeći način: naviti oblu ručku za pritisak žice dok ne počine izvlačiti žicu, zatim, ako je žica mekana (aluminijum, punjena žica) okrenuti još jednom vijak; ako je žica tvrda (čelik, nehrđajući čelik, itd.) okrenuti vijak još tri puta.
- ⓘ Za jednostavno uklanjanje kontinuirane žice iz stroja za varenje, odrezati žicu između špule i uređaja za napajanje žicom, držeći je napetom, zatim spojiti je za špulu. Zatim otvoriti ručku vodilice žice i sa klijestima izvaditi komad žice iz plamenika.

Postavljanje cilindra zaštitnog plina ** i reduktora pritiska**



- Postaviti cilindar zaštitnog plina u okomiti položaj, dalje od područja gdje se vrši varenje. Upotrijebiti stalak stroja za varenje ili drugi fiksni dio kako bi se izbjeglo padanje ili oštećenje.

Za postavljanje, slijediti upute iz Fig. 7.

Primjena	plina
Argon	Svi ne željezni metali (aluminij)
Argon + 1-3%O2	Nehrđajući čelik
Argon + 20%CO2	Nisko ugljični čelik
CO2	Nisko ugljični čelik

Argon/CO2 se preferira u odnosu na CO2 jer jamči bolje rezultate.

Zatvoriti plinski ventil na cilindru i postaviti na nulu reduktor pritiska kada je posao gotov.

** (Ova komponenta može ne biti dostavljena kod pojedinih modela).

Procedura varenja: opis kontrola i signala

Jednom kada se pokrene stroj za varenje, potrebno ga je upaliti, otvoriti ventil zaštitnog plina i obaviti podešavanje redosljedom navedenom u opisu kontrolne ploče, Fig. 1.

1) Podešavanje struje varenja

Odabrati struju varenja u skladu sa radom kojeg treba izvršiti. Početi sa niskom strujom ako je metal tanak. Zatim povećati struju dok se ne nađe najbolji položaj.

Ne mije se podešavati struja varenja tijekom varenja, jer bi struja mogla oštetiti sklopke.

2) Podešavanje brzine žice

Za počimanje varenja, pritisnuti okidač na plameniku i podesiti brzinu kontinuirane žice Fig. 3.4. Brzina je ispravna kada je buka luka varenja regularna i konstantna. Ako je brzina prevelika, žica pritišće o komad, a ako je premala luk varenja se rasteže i žica se topi u kapima. Ako ne možete naći ispravnu brzinu, podesite struju varenja.

3) Timer varenja

Kada se vai određeni broj istih, zasebnih točki, ova kontrola može biti upotrebljena za postavljanje dužine svakog varenja. Funkcija je korisna za pričvršćivanje čavla samo sa jedne strane.

Kada se ova kontrola ne zahtjeva, provjeriti da je potencijometar/sklopka na položaju OFF.

4) Selektor na 2 takta 4 takta

Na položaju 4 takta tipka plamenika mijenja funkciju. Kada se pritisne tipka, plin se isporučuje, a kada se tipka otpusti počinje varenje. Pritiskom još jednom na tipku, varenje se zaustavlja, a dodatnim pritiskom zaustavlja se isporuka plina

5) Signal termičkog prekida

Upaljeno svjetlo upozorenja znači da je termička zaštita uključena.

Ako se radni ciklus "X" prikazan na pločici sa podacima prekorači, termički prekidač zaustavlja stroj prije nego što se isti ošteti. Pričekati da se ponovno uspostavi operacija, a ako je moguće pričekati još nekoliko minuta.

Ako se termički prekid nastavlja, stroj za varenje radi preko normalnih uvjeta rada.

Preporuke za upotrebu

- Upotrijebiti produžni kabel samo ako je apsolutno potrebno i pod uvjetom da ima isti ili veći presjek za kabel struje i da ima uzemljenje.
- Ne smije se blokirati ulaz zraka stroja za varenje. Stroj se ne smije odložiti u spremnicima ili na policama koji ne jamče prikladnu ventilaciju.
- Ne smije se upotrebljavati stroj u prostorima gdje su prisutni plinovi, pare, sprovodni prah (npr. Željezni prah), slanasti zrak, kaustični dim ili drugi agensi koji mogu oštetiti metalne dijelove i električni sustav.

Električni dijelovi stroja za varenje obrađeni su zaštitnom smolom. Kada se upotrebljavaju po prvi put, može se primijetiti dim; do toga dolazi jer se smola u tom trenutku u potpunosti suši. Dim će trajati samo nekoliko minuta

Održavanje



Ugasiti stroj za varenje i izvući utikač iz utičnice prije vršenja radnji održavanja.

Redovno održavanje koje operater mora vršiti povremeno, ovisno o upotrebi.

• Provjeriti plinsku cijev, kabel plamenika i spojeve kablova uzemljenja. • Očistiti kontakti vrh i difuzer plina čeličnom četkom. Zamijeniti ako je istrošen. • Očistiti vanjski dio stroja za varenje sa vlažnom krpom.

Svaki put kada se mijenja špula žice:

• Provjeriti poravnanje, čistoću i stanje istrošenosti valjka žice. Fig.10 • Ukloniti metalni prah taložen na mehanizmu za napajanje žicom. • Očistiti vodilicu žice sa rastvornim sredstvom bez vode i odmašivačem i osušiti komprimiranim zrakom. • Provjeriti uvjete upozoravajućih naljepnica. • Zamijeniti sve istrošene dijelove.

Izvanredno servisiranje mora vršiti iskusno osoblje ili kvalificirani električar, povremeno, ovisno o učestalosti upotrebe.

• Provjeriti unutarnji dio stroja za varenje i ukloniti prašinu sa električnih dijelova (pomoću komprimiranog zraka) i sa elektroničkih kartica (pomoću vrlo mekanog kista i prikladnih proizvoda za čišćenje). • Provjeriti da su električni spojevi čvrsti i da izolacija kablova nije oštećena.

SL

Priročnik z navodili za uporabu



Pred uporabu varilnoga aparata natančno preberite ta priročnik z navodili.

MIG/MAG obložni varilni aparati z neskončno žico, ki se v nadaljevanju besedila navajajo kot "varilni aparati", so načrtovani za uporabo v industriji in profesionalno uporabo.

Zagotovite, da varilni aparat inštalira in popravlja samo kvalificirano osebo ali strokovnjaki, ki morajo pri svojem delu spoštovati zakone in veljavne nacionalnimi predpise.

Zagotovite, da je delavec, zadolžen za delo z aparatom, usposobljen za svoje delo in podučen o nevarnostih postopka obločnega varjenja ter o ustreznih varnostnih ukrepih in ravnanju ob nevarnosti.

Podrobne informacije lahko najdete v zvezku "Inštalacija in uporaba opreme za obločno varjenje: IEC ali CLC/TS 62081.

Varnostna opozorila



■ Preverite, da je električna vtičnica, na katero je priključen varilni aparat, ustrezno zaščitena (avtomatsko stikalo) ter da je učinkovito ozemljena.

■ Preverite, da sta vtič in priključni kabel v brezhibnem stanju.

■ Preden varilni aparat priključite na omrežje, preverite, da je izključen.

■ Izključite varilni aparat in potegnite vtič iz električne vtičnice takoj, ko ste končali z delom.

■ Izključite varilni aparat in potegnite vtič iz električne vtičnice pred postopki povezave varilnih kablov, inštaliranja kontinuirane žice, menjave, katerega koli od delov gorilnika ali dodajalnika žice, vzdrževanja ali premikov aparata (varilni aparat vedno premikajte tako, da ga primete za ročaj).

■ Ne dotikajte se električnih delov z golo kožo ali mokro obleko.. Izolirajte se od elektrode, ploskve, ki jo boste varili in katerega koli drugega kovinskega dela. Uporabljajte temu namenjene zaščitne rokavice, obutev in obleko in nevnemljive izolacijske preproge.

■ Varilni aparat uporabljajte na suhem in zračenem mestu. Ne izpostavljajte ga dežju ali neposredni sončni svetlobi.

■ Varilni aparat uporabljajte samo, če so vse pomične in nepomične zaščite na svojem mestu in pravilno vgrajene.

■ Ne uporabljajte varilnega aparata, če je padel ali utrpel udarce, saj morebiti njegova uporaba ni varna. Pregleda ga naj usposobljena oseba ali strokovnjak.



■ Odvajajte vse hlapce in dime s pomočjo ustreznega naravnega odzračevanja ali z uporabo sistemov prisilnega odzračevanja. Omejite izpostavljanja dimom zaradi varjenja je potrebno določiti sistematsko, glede na njihovo sestavo, koncentracijo in čas trajanja izpostavljenosti.

■ Ne varite materialov, ki so bili čiščeni z raztopili na osnovi kloridov oziroma so se nahajali v bližini teh snovi.



■ Uporabljajte zaščitno varilno masko z adiacinskim steklom, ki je primerna za varjenje. Poškodovano masko zamenjajte z novo, saj bi lahko prepusila žarčenje

■ Uporabljajte ognjevarne rokavice, obutev in obleko tako, da zaščitite kožo pred žarki, do katerih prihaja med obločnim varjenjem, ter pred iskrejenjem. Ne uporabljajte maslnih oblačil, saj bi lahko zaradi iskre zagorela. Uporabljajte zaščitne zaslone za zaščito oseb v bližini.

■ Gola koža ne sme priti v stik z vročimi kovinskimi deli, kot so gorilnik, nastavki za elektrode, odpadki z elektrod ali pravkar zavarjeni deli.

■ Pri obdelavi kovin prihaja do iskrejenja in razžarjenih izstrelkov. Uporabljajte zaščitna očala s stransko zaščito.



■ Med varjenjem lahko razžarjeni izstrelki povzročijo požar.

■ Nikoli varite ali režite v bližini vnetljivih materialov, plinov ali hlapov.

■ Ne varite ali režite kontejnerjev, cilindrov, rezervoarjev ali cevi, če jih pred tem ni pregledal kvalificirani tehnik ali strokovnjak in zagotovil, da je take postopke mogoče varno opraviti, oziroma je navedeni material ustrezno pripravil.

■ Po končanem postopku varjenja odstranite elektrodo iz nastavka za elektrode.. Preverite, da se nobeden od delov električnega vezja nastavka za elektrode ne dotika tal ali ozemljitvenega vezja: zaradi naključnega stika lahko pride do pregrevanja ali principa požara.



■ Nikoli ne usmerjajte gorilnika proti sebi, drugim ali kovinskim delom; neskončna žica jih lahko naluknja ali povzroči kratek stik.

■ Pred ročnimi posegi na pomičnih delih dovajalnika žice izključite varilni aparat in potegnite vtič iz omrežne vtičnice .



EMF Elektromagnetna polja

Varilni tok povzroča nastajanje elektromagnetnih polj (EMF) v bližini tokokroga na mestu varjenja in varilnega aparata. Elektromagnetno valovanje lahko povzroča motnje v delovanju medicinskih protez, kot so na primer pacemakerji.

Uporabnike medicinskih vgradnih naprav je potrebno torej ustrezno zaščititi. Tako je na primer tovrstnim uporabnikom treba prepričiti dostop do območja uporabe varilnega aparata. Uporabniki medicinskih protez se morajo o morebitnem dostopu na območje uporabe varilnega uporaba o tem posvetovati z zdravnikom.

Ta naprava ustreza pogojem tehničnega standarda, veljavnega za izdelke z izključno uporabo v industrijskem in poklicnem okolju. Ne zagotavljamo skladnosti z omejitvami, predvidenimi za izpostavljanje ljudi elektromagnetnim poljem v domačem okolju.

Za čimbolj učinkovito preprečevanje izpostavljanja elektromagnetnemu polju (EMF) uporabite naslednje preventivne ukrepe:

- Ne nameščajte se med oba varilna kabla. Oba varilna kabla naj potekata po isti strani ob telesu.
- Ko je to mogoče, prepletite oba varilna kabla med seboj in ju spnite z lepilnim trakom.
- Ne ovijajte varilnih kablov okoli telesa.
- Priključite masni vodnik na kos, ki ga boste obdelovali, in sicer kar najbližje mestu varjenja.
- Glava in trup naj se nahajata čimdlje od varilnega tokokroga. Ne delajte v bližini varilnega aparata, ne sedajte in se ne naslanjajte nanj. Minimalna oddaljenost: **Slika 9 Da** = cm 50; **Db** = cm.20.



Naprava razreda A

Ta naprava je načrtovana za uporabo v industrijskem in poklicnem okolju. V gospodinjstvih ali v vseh okoljih, ki so priključena na nizkonapetostno javno električno omrežje, iz katerega se napajajo stanovanjska poslopja, bi lahko prišlo do težav pri zagotavljanju ustreznosti aparata določilom za elektromagnetno kompaktilnost zaradi motenj na vodih ali zaradi žarčenja.



Varjenje v nevarnih pogojih

- Če je postopek varjenja treba opraviti v nevarnih pogojih (električni udar, dušenje, prisotnost vnetljivih ali eksplozivnih snovi), mora pooblaščen strokovnjak pred postopkom oceniti dejanske pogoje. Zagotovite prisotnost usposobljenih oseb, ki znajo ukrepati, če pride do izrednega stanja. Uporabljajte varnostno opremo, opisano v točkah 5.10; A.7; A.9 v zvezku IEC oziroma CLC/TS 62081 – tehnične specifikacije.
- Če morate delati v višini, vedno uporabite zaščitno ploščad.
- Če je za eno mesto varjenja istočasno potrebno uporabljati več varilnih strojev, oziroma vsakokrat, ko se dela na kosih z električno povezavo, lahko pride do stanja, ko vsota nenabitih napetosti na nastavkih za elektrode ali na varilnih presega skrajno varnostno mejo. V takem primeru mora pooblaščen strokovnjak pred postopkom oceniti pogoje in preveriti, ali obstaja tovrstna nevarnost ter, če je to potrebno, uporabiti vse potrebne varnostne ukrepe, opisane v točki 5.9 zvezka IEC ali CLC/TS 62081 – tehnične specifikacije.



Dodatna opozorila

- Ne uporabljajte varilnega aparata v namene, ki se razlikujejo od opisanih, kot so na primer za zamrzovanje vodovodnih cevi.
- Namestite varilni aparat in ločeno enoto za vleko žice na ravno in stabilno površino in zagotovite, da se ne bo premikal. Aparat morate namestiti tako, da ga je mogoče med uporabo nadzorovati, vendar pa tudi tako, da ne pride do nevarnosti, da bi vas med varjenjem zadel snop razžarjenih izstrelkov.
- Med delom zalagovnika žice nikoli ne obešajte nase ali ga pripenjajte z jermeni ali drugimi pripomočki.
- Ne uporabljajte poškodovanih kablov ali slabo pritrjenih priključkov ali vtičev.

Opis varilnega aparata

Varilni aparat je generator toka za varjenje z neskončno žico, običajno imenovan MIG / MAG, primeren za varjenje karbonska ali lahka jekla, nerjaveča jekla in aluminij z uporabo varnostnega plina.

Električna lastnost pretvornika je brez odstopanj (konstantna napetost).

Ta priročnik se nanaša na več vrst varilnih aparatov, ki se medsebojno razlikujejo v nekaterih značilnostih.

Poiščite vaš tip aparata na **Sliki 1**.

Sestavni deli Slika 1

- A) Dostopna vratca do koluta
- B) Nosilec koluta
- C) Dovajalnik žice
- D) Napajalni kabel
- E) Priključek za plin
- F) stikalo ON/OFF.
- G) Priključek za gorilnik
- H) Ozemljitveni kabel/indukcijski priključek
- I) Vtičnica za napajalni kabel
- L) Vtičnica za kontrolni kabel
- N) Ohišje cevi za vodno hlajenje gorilnika
- O) Varovalke
- P) Terminal za nastavitve napetosti**

** (Nekateri modeli morebiti niso opremljeni s to komponento).

Tehnični podatki

Varilni aparat je opremljen s tablico. **Slika 2** prikazuje primer take tablice.

- A) Ime in naslov proizvajalca
- B) Evropski sklicni standardi za izdelavo in varnost varilne opreme
- C) Simbol za notranjo sestavo varilnega aparata
- D) Simbol za predvideni postopek varjenja
- E) Simbol za enosmerni napajalni tok
- F) Potreben odjem moči:
 - 1 posamična izmenična faza, napetost, frekvenca
 - 3` izmenična trifazna napetost, frekvenca
- G) Stopnja zaščite pred trdnimi in tekočimi snovmi
- H) Simbol, ki označuje možnost uporabe varilnega aparata v okolju, kjer obstaja morebitna nevarnost razelektritve
- I) Učinkovitost varilnega krogotoka
 - UOV** Minimalna in maksimalna napetost pri odprtem krogotoku (odprti varilni krogotok).
 - I2, U2** Tok in pripadajoča normalizirana napetost, ki ju izdaja varilni aparat.
 - X** Ciklus delovanja. Označuje, kako dolgo lahko deluje varilni aparat in koliko časa mora počivati, da se ustrezno ohladi. Čas je izražen v % na osnovi 10-minutnega ciklusa (npr. 60% pomeni 6 minut dela in 4 minute počitka).
 - A / V** Območje nastavitve toka in pripadajoča krivulja napetosti.
- J) Podatki o napajanju

U1 Vhodna napetost (dovoljeno odstopanje: +/- 10%)

I1 eff Dejanski odjem toka

I1 max Maksimalni odjem toka

L) Serijska številka

M) Teža

N) Simboli za varnost: Glej varnostna opozorila

Tehnični podatki za gorilnik in dovajalnik žice Slika 4

Pogon



- Priključke na omrežje mora opraviti strokovnjak ali usposobljeno osebje.
- Pred tem postopkom preverite, da je varilni aparat izključen in da vtiči ni v električni vtičnici.
- Preverite, da je električna vtičnica, na katero je priključen varilni aparat, zaščiten z varnostnimi napravami (avtomatsko varnostno stikalo) in učinkovito ozemljena.
- Aparat morate priključiti izključno na sistem napajanja z izdelano ozemljitvijo in predvidenim priključkom za ničelni vodnik.

Montaža in električni priključki

- > Montirajte sestavne dele, ki ste jih našli v embalaži **Slika 8****.
- > Preverite, da napetost in frekvenca napajalnega omrežja ustrezata karakteristikam varilnega aparata in da je le-to opremljeno z avtomatsko varnostno stikalo, nastavljeno na maksimalni napajalni tok (I2max) **Slika 3,1**.
- ⓘ Ta naprava ne izpolnjuje zahtev standarda IEC/EN61000-3-12. Za priključitev na javno nizkonapetostno električno omrežje sta odgovorna inštalater ali uporabnik; preverite, ali je napravo mogoče priključiti (po potrebi se za nasvet obrnite na upravitelja električnega omrežja).
- > **Vtič.** Če varilni aparat ni opremljen z električnim vtičem, uporabite normalizirani vtič (**2P+T za 1Ph; 3P+T za 3Ph**) ustrezne kapacitete za napajalni kabel **Slika 3,2**
- > Če je varilni aparat načrtovan tako, da lahko deluje pri dveh različnih napetostih, izberite zeleno napetost na terminalni plošči, dostop do katere je mogoč, če snamete pokrov. **Slika 5**.

- ⓘ Varilni aparati so tovarniško nastavljeni na najvišjo napetost.

Priprava varilnega krogotoka

- > Pri varilnih aparatih z zunanjim zalagovnikom žice priključite napajalne in kontrolne kabla v vtičnice na generatorju in vozičku.



- ⓘ Ločeno enoto za vleko žice lahko uporabite izključno v povezavi z določenim varilnim aparatom. Prepovedana je samostojna uporaba enote.
- > Priključite ozemljitveni kabel na varilni aparat in na kos, ki ga boste varili, čim bližje mestu varjenja. Pri varilnih aparatih z večimi vtičnicami je mogoče izbrati različne stopnje globine varjenja. Običajno naj bi se nizke izhodne vrednosti uporabljale za tanke kovine.
- > Priključite gorilnik** v vtičnico na varilnem aparatu.

- ⓘ Priporočeni preseki (mm2) varilnega kabla, ki so odvisni od maksimalnega napajalnega toka (maks I2), so prikazani na **Sliki 3,3**.

Inštalacija neskončne žice

Žico inštalirajte po navodilih na **Sliki 6**.

Material in premer žice morata ustrezati utoru na dovajalniku žice, **Slika Fig. 6,4,a**, stiku **Slika Fig. 6,8,b** in poravnalnemu gorilniku. Če mere ne ustrezajo, boste morebiti imeli težave z nemotenim drsenjem žice.

- ⓘ Za polnjeno žico je potreben poseben tip navoja z nazobčanim dnom, da bo žica pravilno napeta..
- ⓘ Pritisk na žico **Slika 6,4,c** je pomemben za pravilno delo. Če žica drsi, boste verjetno imeli težave pri varjenju; če pa je prehod žice pretesen, se bo morebiti deformirala in ne bo gladko drsela skozi gorilnik. . Oprijem žice lahko nastavite na naslednji način: privijte vijak za pritisk žice, dolker je ne začne vleči, nato pa ga, če je žica mehka (aluminij, polnjena žica) še enkrat privijte; če je žica trda (jeklo, nerjaveče jeklo ipd.) pa vijak privijte še trikrat.
- ⓘ Neskončno žico lahko enostavno odstranite iz varilnega aparata tako, da jo odrezete med pištolo in dovajalnikom žice (pri tem jo držite napeto), nato pa jo privežete na šaržer pištole. Nato odprite ročico z vodilom žice in s pomočjo klešč potegnite preostali kosček žice iz gorilnika.

Inštalacija varnostnega plinskega cilindra** in reduktorja tlaka**



- Namestite varnostni plinski cylinder v pomočni položaj, daleč stran od mesta varjenja. Uporabite podstavek varilnega aparata ali kakšno drugo stabilno podlago, da ne bi cylinder padel ali se poškodoval.

Inštalacijo opravie po navodilih na **Sliki 7**.

Plin

Argon

Argon + 1-3%O2

Argon + 20%CO2

CO2

Uporaba

Vse kovine brez železa (aluminij)

Nerjaveče jeklo

Jeklo z nizko vsebnostjo ogljika

Jeklo z nizko vsebnostjo ogljika

- ⓘ Argon/CO2 je bolj priporočljiv od CO2, saj zagotavlja boljše rezultate.

- ⓘ Po končanem delu zaprite plinski ventil na cilindru in nastavite reduktor tlaka na ničlo.

** (Nekateri modeli morebiti niso opremljeni s to komponento).

Postopek varjenja: opis kontrol in opozorilnih signalov

Ko vzpostavite napetost na varilnem aparatu, ga vključite, odprite varnostni plinski ventil in opravite nastavitve v zaporedju, prikazanem v opisu kontrol, **Slika 1**.

1) Nastavitev varilnega toka

Nastavite varilni tok glede na naravo dela, ki ga boste opravljali. Če je kovina tanka, začnite z nizkim tokom. Nato ga postopoma večajte, dokler ne najdete optimalnega položaja.

i Ne nastavljajte varilnega toka med varjenjem, saj lahko pride do okvar stikal.

2) Nastavitev hitrosti žice

Za začetek varjenja pritisnite sprožilec na gorilniku in nastavite hitrost žice **Slika 3,4**. Hitrost je pravilna, ko je zvok obločnega varjenja enakomeren in konstanten. Če je žica prehitra, se pritiska ob kos, ki ga varite, če pa je prepočasna, se varilni lok raztegne, stopljena žica pa začne kapljati. Če ne morete nastaviti ustreznih hitrosti, nastavite vrednost varilnega toka.

3) Timer za varjenje

Kadar varite vrsto enakih posamičnih točk, lahko uporabite to funkcijo za nastavitev dolžine vsakega posamičnega varjenja. Funkcija je uporabna pri enostranskem točkovnem pritrjevanju.

Kadar ta funkcija ni potrebna, pazite, da bo merilec moči/stikalo v položaju OFF..

4) izbirno stikalo za 2 ali 4 udarce

V položaju za 4 udarce gumb za gorilnik spremeni funkcijo. Ko je gumb pritisnjen, se vzpostavi dovod plina, ob sprostitvi gumba pa se začne varjenje. Ob ponovnem pritisku gumba se varjenje prekine, še en dodatni pritisk gumba pa odredi prekinitev na dovodu plina.

5) Opozorilo o posegu toplotne zaščite

Prižgana opozorilna lučka pomeni, da toplotna zaščita deluje.

Če se ciklus delovanja "X", označen na identifikacijski tablici, preseže, se sproži toplotna zaščita in ustavi varilni aparat, da prepreči morebitne okvare na njem. Pred ponovnim delom počakajte, da se toplotna zaščita resetira, po možnosti pa še kakšno minuto več. Če toplotna zaščita ostane sprožena, pomeni, da ste varilni aparat preobremenili preko njegove običajne zmogljivosti. Ne prekoračite pogojev za običajno varjenje, saj lahko s tem okvarite varilni aparat.

Nasveti za uporabo

- Podaljške uporabljajte samo, če je to nujno potrebno; presek kabla na podaljšku naj bo v takem primeru enak ali večji od preseka napajalnega kabla aparata in učinkovito ozemljen..
- Ne zapirajte vstopnih odprtih za zrak na aparatu. Ne skladiščite aparata v škatlah ali na policah, kjer ni mogoče zagotoviti ustreznega zračenja.
- Ne uporabljajte varilnega aparata v okolju, kjer so prisotni plini, hlapi, prevodni prah (npr. prah železa), jedki plini in druge snovi, ki bi lahko poškodovale kovinske dele in električno izolacijo.
- i** Električni deli varilnega aparata so obdelani z zaščitnimi smolami. Ob prvi uporabi se lahko pojavi manjša količina dima, kar je posledica dokončnega sušenja teh smol.. Pojav dima naj ne bi trajal več kot nekaj minut.

Vzdrževanje



Pred kakršnim koli postopkom vzdrževanja izključite varilni aparat in odstranite vtič iz električne vtičnice.

Redno vzdrževanje mora opraviti delavec, zadolžen za delo z aparatom, odvisno pa je od pogostosti uporabe le-tega.

- Preverite plinsko napeljavo ter priključke kabla na gorilniku in ozemljitvenega kabla..
- Očistite konico gorilnika in plinsko šobo z jekleno krtačo.. Če sta obrabljena, ju zamenjajte.
- Očistite ohišje varilnega aparata z vlažno krpo.

Ob vsaki menjavi zaloge žice:

- Preverite, ali je kolut za žico poravnan, čist in v dobrem stanju. **Slika 10** • Odstranite ves kovinski prah, ki se je morebitno ulegel na mehanizem dovajalnika žice. • Očistite vodilo žice s topilom iz ogljikovega dioksida in odstranjevalcem maščobe ter ga posušite s stisnjanim zrakom. • Preverite stanje opozorilnih znakov. • Zamenjajte vse obrabljene dele.

Postopke izrednega vzdrževanja mora opraviti izkušeno osebje ali kvalificirani električarji; posegi se opravljajo v rednih časovnih obdobjih, ki so odvisna od pogostosti uporabe aparata.

- Preglejte notranjost varilnega aparata in odstranite prah, ki se je usedel na električno napeljavo (uporabite stisnjeni zrak) in na elektronske kartice (uporabite zelo mehko krtačo in ustrežna čistilna sredstva).. • Preverite, da so električni priključki tesno pritrjeni in da izolacijski plašč žic ni poškodovan.

EL

Εγχειρίδιο Χρήσης



Διαβάστε προσεκτικά το εγχειρίδιο χρήσης πριν χρησιμοποιήσετε τη μηχανή συγκόλλησης.

Οι μηχανές συγκόλλησης δια ηλεκτρικού τόξου MIG/MAG, που αναφέρονται στο παρόν εγχειρίδιο ως «μηχανές συγκόλλησης», έχουν σχεδιαστεί για βιομηχανική και επαγγελματική χρήση.

Βεβαιωθείτε ότι η μηχανή συγκόλλησης έχει εγκατασταθεί και επισκευάζεται μόνο από εξουσιοδοτημένα άτομα και ειδικούς, σύμφωνα με το νόμο και τους εθνικά κανονισμούς. Βεβαιωθείτε ότι ο χειριστής έχει εκπαιδευτεί στη χρήση και γνωρίζει τους κινδύνους που συνδέονται με τη διαδικασία συγκόλλησης δια ηλεκτρικού τόξου, και τα απαραίτητα μέτρα προστασίας και τις διαδικασίες έκτακτης ανάγκης.

Λεπτομερείς πληροφορίες υπάρχουν στο φυλλάδιο «Εγκατάσταση και χρήση του εξοπλισμού συγκόλλησης δια ηλεκτρικού τόξου»: **IEC ή CLC/TS 62081**.

Προειδοποιήσεις ασφαλείας



- Βεβαιωθείτε ότι η υποδοχή ρεύματος στην οποία συνδέεται η μηχανή συγκόλλησης προστατεύεται από κατάλληλες διατάξεις ασφαλείας (αυτόματο διακόπτη) και διαθέτει γείωση.
- Βεβαιωθείτε ότι η πρίζα και το καλώδιο είναι σε καλή κατάσταση.
- Πριν να τοποθετήσετε την πρίζα στην υποδοχή ρεύματος, βεβαιωθείτε ότι η μηχανή συγκόλλησης είναι σβηστή.
- Σβήστε τη μηχανή συγκόλλησης και βγάλτε την πρίζα μόλις ολοκληρώσετε την εργασία σας.
- Σβήστε τη μηχανή συγκόλλησης και βγάλτε την πρίζα πριν: συνδέσετε τα καλώδια συγκόλλησης, εγκαταστήσετε το συνεχές σύρμα, αντικαταστήσετε οποιοδήποτε εξάρτημα στη λυχνία ή την τροφοδοσία σύρματος, εκτελέσετε εργασίες συντήρησης ή μετακινήσετε τη μηχανή (χρησιμοποιήστε τη λαβή μεταφοράς πάνω στη μηχανή συγκόλλησης).
- Μην αγγίζετε τα φορτισμένα εξαρτήματα με γυμνό δέρμα ή υγρό ρουχισμό. Μονωθείτε από το ηλεκτρόδιο, το εξάρτημα προς συγκόλληση και κάθε γειωμένο προσβάσιμο μεταλλικό εξάρτημα. Χρησιμοποιείτε γάντια, υποδήματα και ρουχισμό σχεδιασμένο ειδικά για αυτή τη χρήση, και στεγνά, πυρίμαχα μονωτικά χαλάκια.
- Χρησιμοποιείτε τη μηχανή συγκόλλησης σε ξηρό, καλά αεριζόμενο χώρο. Μη εκθέτετε τη μηχανή συγκόλλησης στη βροχή ή στην ηλιακή ακτινοβολία.
- Χρησιμοποιείτε τη μηχανή συγκόλλησης μόνο εάν όλα τα πάνελ και τα προστατευτικά είναι στη θέση τους και έχουν τοποθετηθεί σωστά.
- Μη χρησιμοποιείτε τη μηχανή συγκόλλησης εάν έχει πέσει ή χτυπηθεί – ενδέχεται να μην είναι ασφαλής. Να ελεγχθεί από εξουσιοδοτημένο άτομο ή ειδικό.



- Εξαιλέψτε τις αναθυμιάσεις συγκόλλησης με κατάλληλο φυσικό εξαερισμό ή με χρήση εξαεριστήρα καπνού. Θα πρέπει να υπάρχει συστηματική προσέγγιση στην αξιολόγηση των ορίων έκθεσης σε αναθυμιάσεις συγκόλλησης, ανάλογα με τη σύνθεση, τη συγκέντρωσή τους και το χρόνο έκθεσης.
- Μη συγκολλάτε υλικά που έχουν καθαριστεί με χλωριούχα διαλυτικά ή που έχουν βρεθεί κοντά σε τέτοιες ουσίες.



- Χρησιμοποιείτε μάσκα συγκόλλησης με αδιαφανικό γυαλί κατάλληλο για συγκολλήσεις. Αντικαταστήστε τη μάσκα εάν έχει πάθει ζημιά - ενδέχεται να υπάρχει εισροή ακτινοβολίας.
- Φοράτε πυρίμαχα γάντια, υποδήματα και ρουχισμό για να προστατέψετε το δέρμα σας από τις ακτίνες του τόξου συγκόλλησης και από σπινθήρες. Μη φοράτε λιπαρά ενδύματα καθώς θα μπορούσαν πάρουν φωτιά από κάποιο σπινθήρα. Χρησιμοποιείτε προστατευτικά παρατετασμάτια για να προστατεύσετε άλλα άτομα στο χώρο.
- Μην αφήνετε το γυμνό δέρμα να έρχεται σε επαφή με καυτά μεταλλικά εξαρτήματα, όπως η λυχνία, οι λαβές ηλεκτροδίων, τα στελέχη ηλεκτροδίων, ή τα πρόσφατα συγκολλημένα εξαρτήματα.
- Οι μεταλλουργικές εργασίες προκαλούν σπινθήρες και ακίδες. Φοράτε γυαλιά ασφαλείας και προστατευτικά ματιών.



- Οι σπινθήρες συγκόλλησης μπορούν να προκαλέσουν πυρκαγιά.
- Μη συγκολλάτε ή κόβετε κοντά σε εύφλεκτα υλικά, αέρια ή αναθυμιάσεις.
- Μη συγκολλάτε ή κόβετε δοχεία, κυλίνδρους, δεξαμενές ή σωληνώσεις εάν δεν έχουν ελεγχθεί από εξουσιοδοτημένο τεχνικό ή ειδικό, ή δεν έχουν γίνει οι κατάλληλες προετοιμασίες.



- Μη κατευθύνετε τη λυχνία πάνω σας, σε άλλους ή σε μεταλλικά εξαρτήματα. Το συνεχές σύρμα μπορεί να δημιουργήσει οπές ή να προκαλέσει βραχυκύκλωμα.
- Σβήστε τη μηχανή συγκόλλησης και βγάλτε την από την πρίζα πριν εκτελέσετε χειρονακτικές εργασίες στα κινούμενα εξαρτήματα του τροφοδότη σύρματος.



Ηλεκτρομαγνητικά Πεδία EMF

Το ρεύμα συγκόλλησης παράγει ηλεκτρομαγνητικά πεδία (EMF) στην περιοχή της συγκόλλησης και στη συσκευή συγκόλλησης. Τα ηλεκτρομαγνητικά πεδία μπορεί να επηρεάσουν ιατρικά εμφυτεύματα, όπως τους βηματοδότες.

Πρέπει να λαμβάνονται επαρκή μέτρα προστασίας για τους φορείς ιατρικών εμφυτευμάτων. Για παράδειγμα, θα πρέπει να εμποδίζεται η πρόσβαση στην περιοχή χρήσης της συσκευής συγκόλλησης. Τα άτομα με ιατρικά εμφυτεύματα θα πρέπει να συμβουλευθούν το γιατρό τους πριν πλησιάσουν στην περιοχή χρήσης της συσκευής.

συγκόλλησης.

Αυτή η συσκευή πληροί τις απαιτήσεις του τεχνικού προτύπου προϊόντος για αποκλειστική χρήση σε βιομηχανικούς χώρους και για επαγγελματική χρήση. Δεν εξασφαλίζεται η συμμόρφωση με τα προβλεπόμενα όρια για την έκθεση του ανθρώπου σε ηλεκτρομαγνητικά πεδία σε οικιακό περιβάλλον.

Εφαρμόστε τις παρακάτω προφυλάξεις για την ελαχιστοποίηση της έκθεσης σε ηλεκτρομαγνητικά πεδία (EMF):

- Μην στέκεστε μεταξύ των καλωδίων συγκόλλησης. Κρατήστε και τα δύο καλώδια συγκόλλησης από την ίδια πλευρά του σώματός σας.
- Όταν είναι δυνατόν τυλίξτε τα καλώδια συγκόλλησης στερεωνόντάς τα με κολλητική ταινία.
- Μην τυλίγετε τα καλώδια συγκόλλησης στο σώμα σας.
- Συνδέστε το καλώδιο γείωσης στο κομμάτι που δουλεύετε όσο το δυνατόν πλησιέστερα στο σημείο συγκόλλησης.
- Κρατήστε το κεφάλι και τον κορμό σας όσο πιο μακριά γίνεται από το κύκλωμα συγκόλλησης. Μην εργάζεστε κοντά, καθισμένος ή ακουμπώντας στη συσκευή συγκόλλησης. Ελάχιστη απόσταση: **Sx.9 Da** = cm 50; **Db** = cm.20



Συσκευή Κλάσης A

Αυτή η συσκευή είναι σχεδιασμένη για χρήση σε βιομηχανικούς και επαγγελματικούς χώρους.

Σε κατοικίες και σε χώρους που συνδέονται με ένα δημόσιο δίκτυο χαμηλής τάσης που τροφοδοτεί οικιακά κτίρια, μπορεί να υπάρχουν δυσκολίες για την εξασφάλιση της συμμόρφωσης με την ηλεκτρομαγνητική συμβατότητα, εξαιτίας των ακτινοβολούμενων ή των αγώνιμων παρεμβολών.



Συγκόλληση υπό επικίνδυνες συνθήκες

- Εάν η συγκόλληση πρέπει να γίνει υπό επικίνδυνες συνθήκες (**εκκενώσεις ηλεκτρισμού, ασφυξία, παρουσία εύφλεκτων ή εκρηκτικών υλικών**), βεβαιωθείτε ότι οι συνθήκες έχουν ελεγχθεί προηγουμένως από εξουσιοδοτημένο ειδικό. Βεβαιωθείτε για την παρουσία καταρτισμένου προσωπικού το οποίο μπορεί να ετέμψει σε περίπτωση έκτακτης ανάγκης. Χρησιμοποιείτε τον εξοπλισμό προστασίας που περιγράφεται στα 5.10, A.7, A.9 του IEC ή την τεχνική προδιαγραφή CLC/TS 62081.
- Όταν εργάζεστε σε υπερωψωμένο μέρος, χρησιμοποιείτε πλατφόρμα ασφαλείας.
- Εάν πρέπει να χρησιμοποιηθούν περισσότερες από μία μηχανή συγκόλλησης, ή όταν τα μέρη συνδέονται ηλεκτρικά, το άθροισμα των χωρίς φορτίο τάσεων στις λαβές των ηλεκτροδίων ή στις λυχνίες μπορεί να υπερβαίνει τα όρια ασφαλείας. Βεβαιωθείτε ότι οι συνθήκες έχουν αξιολογηθεί προηγουμένως από εξουσιοδοτημένο ειδικό για να εξακριβωθεί εάν υπάρχει τέτοιος κίνδυνος και υιοθετήστε τα μέτρα προστασίας που περιγράφονται στο 5.9 του IEC ή την τεχνική προδιαγραφή CLC/TS 62081 εάν είναι απαραίτητο.



Πρόσθετες προειδοποιήσεις

- Μη χρησιμοποιείτε τη μηχανή συγκόλλησης για σκοπούς άλλους από αυτούς που περιγράφονται, π.χ. για το ξεπάγωμα παγωμένων σωληνώσεων νερού.
- Τοποθετήστε το συγκολλητή και το ξεχωριστό τροφοδοτικό σύρματος σε μία επίπεδη και σταθερή επιφάνεια ώστε να μην μετακινείται. Θα πρέπει να τοποθετηθεί με τρόπο ώστε να μπορεί να ελεγχθεί κατά τη χρήση αλλά δίχως κίνδυνο να καλυφθεί με σπινθήρες συγκόλλησης.
- Μην εργάζεστε με τον τροφοδοτή σύρματος κρεμασμένο από το σώμα σας με ιμάντες ή άλλο εξοπλισμό.
- Μη χρησιμοποιείτε καλώδια με φθαρμένη μόνωση ή χαλαρές ενώσεις.

Περιγραφή της μηχανής συγκόλλησης

Η μηχανή συγκόλλησης παράγει ρεύμα για συνεχή συγκόλληση με σύρμα (MIG / MAG), που είναι κατάλληλη για τη συγκόλληση άνθρακα ή ελαφρών κραμάτων ατσάλιου, ανοξείδωτο ατσάλι και αλουμίνιο με τη χρήση αερίου προστασίας. Το ηλεκτρικό χαρακτηριστικό του μετασχηματιστή είναι επίπεδο (σταθερή τάση). Το παρόν εγχειρίδιο αναφέρεται σε μια σειρά μηχανών συγκόλλησης που διαφέρουν ως προς ορισμένα χαρακτηριστικά τους. Βρείτε το μοντέλο σας στο **Sx. 1**.

Κύρια εξαρτήματα Sx. 1

- A) Ώρα πρόσβασης στο χώρο του πηνίου
- B) Βάση πηνίου
- C) Τροφοδοσία σύρματος
- D) Ηλεκτρικό καλώδιο
- E) Σύνδεση αγωγού αερίου
- F) Διακόπτης ON/OFF
- G) Συνδετήρας λυχνίας
- H) Συνδετήρας γείωσης/επαγωγέα
- I) Υποδοχή καλωδίου ρεύματος
- L) Υποδοχή καλωδίου ελέγχου
- N) Κάλυμμα σωλήνα ψύξης ύδατος λυχνίας
- O) Ασφάλειες
- P) Πίνακας αλλαγής τάσης**

** (Ορισμένα μοντέλα δεν περιλαμβάνουν αυτό το εξάρτημα).

Τεχνικά στοιχεία

Υπάρχει πινακίδα στοιχείων πάνω στη μηχανή συγκόλλησης. **Sx. 2** Παράδειγμα της πινακίδας.

- A) Όνομα και διεύθυνση κατασκευαστή
- B) Ευρωπαϊκό πρότυπο που αφορά την κατασκευή και την ασφάλεια εξοπλισμού συγκόλλησης
- C) Σχεδιάγραμμα της εσωτερικής δομής της μηχανής συγκόλλησης
- D) Σχεδιάγραμμα της προβλεπόμενης διαδικασίας συγκόλλησης
- E) Σχεδιάγραμμα του συνεχούς ρεύματος που παρέχεται
- F) Απαιτούμενη ισχύς εισόδου:
 - 1° εναλλασσόμενη μιας φάσης τάση, συχνότητα
 - 3° εναλλασσόμενη τριφασική τάση, συχνότητα
- G) Επίπεδο προστασίας από στερεά και υγρά
- H) Σύμβολο που δείχνει τη δυνατότητα χρήσης της μηχανής συγκόλλησης σε περιβάλλον όπου υπάρχει πιθανότητα ηλεκτρικών εκκενώσεων

I) Συμπεριφορά κυκλώματος συγκόλλησης

- U0V** Ελάχιστη και μέγιστη τάση ανοικτού κυκλώματος (ανοικτό κύκλωμα συγκόλλησης).
- I2, U2** Ισχύς και αντίστοιχη κανονικοποιημένη τάση από τη μηχανή συγκόλλησης.
- X** Κύκλος εργασίας. Αναφέρετε για πόσο μπορεί να λειτουργεί η μηχανή συγκόλλησης, και πόσος χρόνος χρειάζεται για να κρυώσει. Ο χρόνος εκφράζεται ως % με βάση κύκλο 10 λεπτών (π.χ. 60% σημαίνει 6 λεπτά λειτουργία και 4 λεπτά διακοπή).
- A / V** Πεδίο ρύθμισης ισχύος και αντίστοιχης τάσης τόξου.
- J) **Στοιχεία παροχής ρεύματος**
 - U1** Τάση εισόδου (επιτρεπόμενη ανοχή: +/- 10%)
 - I1 eff** Πραγματική απορροφούμενη ισχύς
 - I1 max** Μέγιστη απορροφούμενη ισχύς
- K) Αριθμός σειράς
- L) Βάρος
- M) Σύμβολο ασφαλείας: **Βλ. Προειδοποιήσεις Ασφαλείας**

Τεχνικά στοιχεία λυχνίας και τροφοδοτή σύρματος **Sx.4**

Εκκίνηση



- Οι συνδέσεις στην παροχή ρεύματος γίνονται από ειδικό ή εξουσιοδοτημένο προσωπικό.
- Βεβαιωθείτε ότι η μηχανή συγκόλλησης είναι σβηστή και η πρίζα δεν είναι στην υποδοχή πριν εκτελέσετε αυτή τη διαδικασία.
- Βεβαιωθείτε ότι η υποδοχή ρεύματος στην οποία συνδέεται η μηχανή συγκόλλησης προστατεύεται από συσκευές ασφαλείας (αυτόματο διακόπτη) και διαθέτει γείωση.
- Η συσκευή πρέπει να συνδεθεί μόνο σε ένα σύστημα τροφοδοσίας με το "ουδέτερο" καλώδιο γειωμένο.

Συναρμολόγηση και ηλεκτρολογικές συνδέσεις

- > Συναρμολογήστε τα επιμέρους εξαρτήματα που υπάρχουν στη συσκευασία **Sx. 8****.
- > Ελέγξτε εάν η παροχή ρεύματος αποδίδει την τάση και τη συχνότητα που αντιστοιχούν στο φορέα εκμετάλλευσης και εάν διαθέτει αυτόματο διακόπτη κατάλληλη για το μέγιστο ρεύμα (I2max) **Sx. 3,1**.
- ⓘ Αυτή η συσκευή δεν πληροί τις απαιτήσεις του κανονισμού IEC/EN61000-3-12. Αν συνδεθεί σε ένα δημόσιο δίκτυο χαμηλής τάσης είναι ευθύνου του τεχνικού εγκατάστασης ή του χρήστη να βεβαιωθεί ότι μπορεί να συνδεθεί (αν είναι απαραίτητο, συμβουλευτείτε το φορέα εκμετάλλευσης του δικτύου διανομής ηλεκτρικής ενέργειας).
- > **Βύσμα**. Εάν η μηχανή συγκόλλησης δεν διαθέτει βύσμα, συνδέστε ένα τυποποιημένο βύσμα (**2P+T για 1Ph και 3P+T για 3Ph**) κατάλληλης ικανότητας για το καλώδιο ρεύματος **Sx.3,2**.
- > Εάν η μηχανή συγκόλλησης έχει σχεδιαστεί ώστε να λειτουργεί σε δύο διαφορετικές τάσεις, επιλέξτε την απαιτούμενη τάση από τον τερματικό πίνακα, στον οποίο έχετε πρόσβαση αφαιρώντας το κάλυμμα **Sx. 5**.
- ⓘ Οι μηχανές συγκόλλησης ρυθμίζονται στην υψηλότερη τάση στο εργοστάσιο.

Προετοιμασία του κυκλώματος συγκόλλησης

- > Στις μηχανές συγκόλλησης με εξωτερική τροφοδοσία σύρματος, συνδέστε τα καλώδια ρεύματος και ελέγχου στις υποδοχές της γεννήτριας και του καροτσιού.
- ⚠ Το ξεχωριστό τροφοδοτικό σύρματος μπορεί να τεθεί σε λειτουργία αποκλειστικά και μόνο σε συνδυασμό με τον συγκεκριμένο συγκολλητή. Απαγορεύεται η αυτόνομη χρήση.
- > Συνδέστε τη γείωση στη μηχανή συγκόλλησης και το εξάρτημα προς συγκόλληση, όσο πιο κοντά γίνεται στο σημείο συγκόλλησης. Στις μηχανές συγκόλλησης με πολλαπλές υποδοχές, μπορείτε να επιλέξετε διαφορετικά επίπεδα διείσδυσης συγκόλλησης. Γενικά, οι χαμηλές υποδοχές χρησιμοποιούνται για τα λεπτά μέταλλα.
- > Συνδέστε τη λυχνία** στην υποδοχή της μηχανής συγκόλλησης.
- ⓘ Τα προτεινόμενα τμήματα (mm2) του καλωδίου συγκόλλησης, με βάση το μέγιστο φορτίο (I2 max), φαίνονται στο **Sx. 3,3**.

Εγκατάσταση του συνεχούς σύρματος

Για εγκατάσταση, ακολουθήστε τις οδηγίες του **Sx. 6**. Το υλικό και η διάμετρος του σύρματος θα πρέπει να αντιστοιχούν στον κυλινδρικό τροφοδοσίας σύρματος **Sx. 6,4,a**, το άκρο επαφής **Sx. 6,8,b** και το χιτώριο της λυχνίας. Εάν οι διαστάσεις δεν αντιστοιχούν, ενδέχεται να υπάρχουν προβλήματα στην ομαλή κίνηση του σύρματος.

- ⓘ Το αγώγιμο σύρμα απαιτεί ειδικό κυλινδρικό με οδοντωτό αυλάκι που εξασφαλίζει την έλξη.
- ⓘ Η πίεση της λαβής πίεσης σύρματος **Sx. 6,4,c** είναι σημαντική για τη σωστή λειτουργία. Εάν το σύρμα γλιστρήσει, θα υπάρξει πρόβλημα στη συγκόλληση. Εάν είναι πολύ σφιχτό, μπορεί να παραμορφωθεί και να μην περνάει ομαλά μέσα από τη λυχνία. Μπορεί να ρυθμιστεί ως εξής: Βιδώστε τη λαβή πίεσης σύρματος μέχρι να αρχίσει να τραβάει το σύρμα και στη συνέχεια, εάν το σύρμα είναι μαλακό (αλουμίνιο, κούφιο σύρμα) στρέψτε τη βίδα ακόμη μια φορά. Εάν το σύρμα είναι σκληρό (ατσάλι, ανοξείδωτο ατσάλι) στρέψτε τη βίδα άλλες τρεις φορές.
- ⓘ Για να αφαιρέσετε το συνεχές σύρμα εύκολα από τη μηχανή συγκόλλησης, κόψτε το σύρμα μεταξύ του καρουλιού και τροφοδοτή σύρματος, κρατώντας το τευτωμένο, και μετά δέστε το στο καρούλι. Έπειτα ανοίξτε το βραχίονα καθοδήγησης του σύρματος, και με μια πένσα τραβήξτε το κομμάτι σύρματος μέσα από τη λυχνία.

Εγκατάσταση του προστατευτικού κυλίνδρου αερίου** και του μειωτήρα πίεσης**



- Τοποθετήστε τον προστατευτικό κύλινδρο αερίου σε όρθια θέση, μακριά από την περιοχή συγκόλλησης. Χρησιμοποιήστε το στήριγμα της μηχανής συγκόλλησης ή κάποιο άλλο σταθερό εξάρτημα ώστε να μην υπάρχει κίνδυνος πτώσης ή βλάβης.
- Για εγκατάσταση, ακολουθήστε τις οδηγίες του **Sx. 7**.

Αερίου	Εφαρμογή
Αργό	Όλα τα μη σιδηρούχα μέταλλα (αλουμίνιο)
Αργό + 1-3%O ₂	Ανοξειδωτο ατσάλι
Αργό + 20%CO ₂	Ατσάλι χαμηλής περιεκτικότητας άνθρακα
CO ₂	Ατσάλι χαμηλής περιεκτικότητας άνθρακα

- ❗ Το Αργό/CO₂ είναι προτιμότερο από το CO₂ γιατί εξασφαλίζει καλύτερα αποτελέσματα.
- ❗ Κλείστε τη βαλβίδα αερίου στον κύλινδρο και μηδενίστε το μειωτήρα πίεσης όταν ολοκληρώσετε την εργασία σας.

** (Ορισμένα μοντέλα δεν περιλαμβάνουν αυτό το εξάρτημα).

Διαδικασία συγκόλλησης: περιγραφή ελέγχων και σημάτων

Αφού θέσετε τη μηχανή συγκόλλησης σε λειτουργία, ανοίξτε την, ανοίξτε την προστατευτική βαλβίδα αερίου και πραγματοποιήστε τις ρυθμίσεις με τη σειρά που φαίνεται στην περιγραφή των ελέγχων, Σχ. 1.

1) Ρύθμιση της ισχύος συγκόλλησης

Επιλέξτε την ισχύ συγκόλλησης ανάλογα με την εργασία που θα πραγματοποιήσετε. Ξεκινήστε με χαμηλή ισχύ εάν το μέταλλο είναι λεπτό. Στη συνέχεια αυξήστε την ισχύ μέχρι να βρείτε την κατάλληλη θέση.

- ❗ Μη ρυθμίζετε την ισχύ συγκόλλησης ενώ συγκολλάτε, γιατί η ισχύς μπορεί να προκαλέσει βλάβη στους διακόπτες.

2) Ρύθμιση της ταχύτητας σύρματος

Για να ξεκινήσετε τη συγκόλληση, πιέστε το διακόπτη στη λυχνία και ρυθμίστε την ταχύτητα του συνεχούς σύρματος Σχ. 3,4. Η ταχύτητα είναι σωστή όταν ο θόρυβος του τόξου συγκόλλησης είναι σταθερός και συνεχής. Εάν η ταχύτητα είναι πολύ μεγάλη, το σύρμα πιέζει το εξάρτημα, και εάν είναι πολύ μικρή το τόξο συγκόλλησης επεκτείνεται και το σύρμα λιώνει σε σταγόνες. Εάν δεν βρίσκετε τη σωστή ταχύτητα, ρυθμίστε την ισχύ συγκόλλησης.

3) Χρονόμετρο συγκόλλησης

Όταν συγκολλάτε πολλά επιμέρους ομοιόμορφα σημεία, αυτός ο έλεγχος χρησιμοποιείται για τον ορισμό της διάρκειας κάθε συγκόλλησης. Η λειτουργία είναι χρήσιμη για κάρφωμα στη μία μόνο πλευρά. Όταν αυτός ο έλεγχος δεν απαιτείται, βεβαιωθείτε ότι το ποτενσιόμετρο/ διακόπτης είναι στη θέση OFF.

4) Επιλογές 2 διαδρομών 4 διαδρομών

Στη θέση 4 διαδρομών, το πλήκτρο της λυχνίας αλλάζει λειτουργία. Όταν πιεστεί το πλήκτρο παρέχεται το αέριο, και όταν απελευθερωθεί ξεκινά η συγκόλληση. Πιέζοντας άλλη μια φορά το πλήκτρο διακόπτεται η συγκόλληση, και με μία ακόμη πίεση διακόπτεται η παροχή του αερίου.

5) Σήμα θερμικής διακοπής

Όταν ανάβει η ενδεικτική λυχνία, η θερμική προστασία είναι ενεργή. Εάν υπερβείτε τον κύκλο εργασίας "X" που φαίνεται στον πίνακα στοιχείων, μια **θερμική διακοπή** κλείνει τη μηχανή πριν να προκληθεί ζημιά. Περιμένετε να θεθεί ξανά σε λειτουργία και, εάν είναι δυνατό, περιμένετε μερικά λεπτά ακόμη. Εάν η θερμική διακοπή συνεχίσει να ενεργοποιείται, η μηχανή συγκόλλησης έχει υπερβεί τα κανονικά επίπεδα απόδοσής της.

Συστάσεις χρήσης

- Χρησιμοποιείτε μπαταντζά μόνο εφόσον είναι απολύτως απαραίτητο, και με την προϋπόθεση να έχει ίσο ή μεγαλύτερο τμήμα από το καλώδιο ρεύματος και να διαθέτει γείωση.
- Μη μπλοκάρτε τις εισόδους αέρα του συγκολλητή. Μην αποθηκεύετε το συγκολλητή σε δοχεία ή ράφια που δεν αεριζονται επαρκώς.
- Μη χρησιμοποιείτε το συγκολλητή σε περιβάλλον όπου υπάρχουν αέρια, αναθυμιάσεις, αβάνιμες σκόνες (π.χ. ρινίσματα σιδήρου), υφάλμυρος αέρας, καυστικές αναθυμιάσεις ή άλλοι παράγοντες που μπορούν να βλάψουν τα μεταλλικά εξαρτήματα και την ηλεκτρική μόνωση.
- ❗ Τα ηλεκτρικά εξαρτήματα του συγκολλητή έχουν υποστεί καταργασία με προστατευτικές ραβδίτες. **Όταν χρησιμοποιηθεί για πρώτη φορά, είναι πιθανό να βγει καπνός.** Αυτός προκαλείται από το στέγνωμα της ρητίνης. Ο καπνός θα πρέπει να διαρκέσει λίγα μόνο λεπτά.

Συντήρηση



Σβήστε το συγκολλητή και βγάλτε το βύσμα από την πρίζα πριν εκτελέσετε οποιαδήποτε εργασία συντήρησης.

- Η τακτική συντήρηση** εκτελείται περιοδικά από το χειριστή ανάλογα με τη χρήση.
 - Ελέγξτε τον αγωγό αερίου, το καλώδιο της λυχνίας και τις συνδέσεις της γείωσης.
 - Καθαρίστε το άκρο επαφής και τη διάχυση αερίου με σιδηρόβουρτσα. Αντικαταστήστε τα εάν έχουν φθαρεί.
 - Καθαρίστε το εξωτερικό του συγκολλητή με υγρό πανί.
 - Κάθε φορά που αντικαθιστάτε το καρούλι σύρματος:
 - Ελέγξτε την ευθυγράμμιση, την καθαρότητα και τη φθορά του ρολού σύρματος. Σχ. 10
 - Αφαιρέστε τυχόν ξύσματα μετάλλων που έχουν εναποτεθεί στο μηχανισμό τροφοδοσίας σύρματος.
 - Καθαρίστε το χιτώνιο του οδηγού σύρματος με άυδρο διαλυτικό και καθαριστικό γράσου, και στεγνώστε το με πεπιεσμένο αέρα.
 - Ελέγξτε την κατάσταση των προειδοποιητικών ετικετών.
 - Αντικαταστήστε τυχόν φθαρμένα εξαρτήματα.
- Η έκτακτη συντήρηση εκτελείται από ειδικευμένο προσωπικό ή εξουσιοδοτημένους ηλεκτρολόγους μηχανικούς** περιοδικά ανάλογα με τη χρήση.
 - Ελέγξτε το εσωτερικό του συγκολλητή και αφαιρέστε τυχόν σκόνες που έχουν εναποτεθεί στα ηλεκτρολογικά εξαρτήματα (με πεπιεσμένο αέρα) και τις ηλεκτρονικές κάρτες (με πολύ μαλακή βούρτσα και κατάλληλα προϊόντα καθαρισμού).
 - Ελέγξτε εάν οι ηλεκτρικές συνδέσεις είναι σφιχτές και εάν έχει φθαρεί η μόνωση των καλωδίων.

RU

Рабочее руководство



Перед использованием сварочного аппарата внимательно прочитайте рабочее руководство.

Установки дуговой сварки с непрерывной подачей проволоки MIG/MAG, называемые далее "сварочный аппарат", предусмотрены для промышленного и профессионального использования.

Убедитесь, что сварочный аппарат устанавливается и ремонтируется опытным персоналом, в соответствии с нормативами и Национальные правилами. Необходимо убедиться, что оператор обучен использованию и знаком с рисками, связанными с процессом дуговой сварки, а также с необходимыми правилами техники безопасности и аварийными процедурами.

Более подробная информация приведена в брошюре "Оборудование для дуговой сварки, его установка и использование": **IEC или CLC/TS 62081.**

Предупреждения по безопасности



- Убедитесь, что розетка питания, к которой подсоединен сварочный аппарат, защищена предохранительными устройствами (автоматический выключатель) и соединена с установкой заземления.
- Убедитесь, что вилка и кабель питания находятся в хорошем состоянии.
- Перед тем, как поместить вилку в розетку питания, проверить, что сварочный аппарат выключен.
- Как только работа закончена, необходимо выключить сварочный аппарат и вынуть вилку из розетки питания.
- Выключить сварочный аппарат и вынуть вилку из розетки питания перед тем, как соединять кабели сварки, устанавливать непрерывную проволоку, заменять части горелки или механизм протяжки проволоки, выполнять операции техобслуживания, перемещать ее (использовать рукоятку, имеющуюся на сварочном аппарате).
- Не дотрагиваться до частей под напряжением оголенной кожей или мокрой одеждой. Электрически изолировать человека от электрода, от свариваемой детали и от доступных металлических частей, соединенных с заземлением. Использовать перчатки, обувь, одежду, предусмотренные для этих целей, а также сухие изолированные не возгораемые коврики.
- Использовать сварочный аппарат в сухом и проветриваемом помещении. Не подвергать сварочный аппарат воздействию дождя или прямого солнца.
- Использовать сварочный аппарат только в том случае, если все панели и щиты находятся на своих местах и правильно установлены.
- Не использовать сварочный аппарат, если он упал или получил удар, поскольку он может стать ненадежным. Опытный и квалифицированный персонал должен проверить аппарат.



- Устранить дым сварки, посредством соответствующей естественной вентиляции или при помощи устройства вытяжки дымов. Необходимо применять систематический подход для оценки воздействия дымов сварки, в зависимости от их состава, концентрации и продолжительности их воздействия.
- Не проводить сварку материалов, очищенных хлорсодержащими веществами, а также поблизости от данных веществ.



- Использовать щиток сварки с защитным фильтром (неактивным стеклом), подходящим для процесса сварки. Заменить его, если он поврежден; через него может проходить радиация.
- Носить перчатки, обувь и не возгораемую одежду, защищающую кожу от лучей, производимых дугой сварки, и от искр. Не носить пропитанную маслом или смазкой одежду, искра может привести к ее возгоранию. Использовать защитные экраны для защиты находящихся рядом людей.
- Не дотрагиваться незащищенной кожей до раскаленных металлических частей, таких, как: горелка, зажим электрода, остатки электрода, только что обработанные детали.
- Обработка металла приводит к формированию искр и осколков. Носить защитные очки, с защитой по сторонам глаз.



- Искры сварки могут привести к возникновению пожара.
- Не производить сварку или резку в зонах, где имеются возгораемый газ или пары.
- Не сваривать или резать емкости, баллоны, резервуары или трубы, если только опытный персонал не проверил и не убедился, что с ними можно работать, и подготовил их соответствующим образом.



- Не направлять горелку на себя, других людей и металлические части: непрерывная проволока может проделать отверстие или привести к короткому замыканию.
- Выключить сварочный аппарат и вынуть вилку из розетки питания, перед тем, как проводить ручные операции на частях в движении механизма протяжки проволоки.



ЭМП Электромагнитные поля
Сварочный ток приводит к созданию электромагнитных полей (ЭМП) рядом со сварочным контуром и сварочным аппаратом. Электромагнитные поля способны вызывать нарушения в работе медицинских протезов, таких, как

электрокардиостимуляторы.

Должны быть предприняты соответствующие меры для защиты людей, имеющих протезы. Например, необходимо оградить доступ в зону эксплуатации сварочного аппарата. Носители медицинских протезов должны проконсультироваться с врачом перед приближением к зоне эксплуатации сварочного аппарата. Данное оборудование отвечает требованиям технического стандарта на продукцию, предназначенную исключительно для профессионального использования в промышленных помещениях. Не гарантируется соблюдение норм ограничения воздействия на людей, предусмотренных для бытовых помещений.

Рекомендуется предпринимать следующие меры предосторожности в целях сведения к минимуму воздействия электромагнитных полей (ЭМП):

- Не помещать тело между сварочными проводами. Держать оба сварочных провода с одной и той же стороны тела.
- По возможности сплести вместе сварочные провода и закрепить их клейкой лентой.
- Не оборачивать сварочные провода вокруг тела.
- Подсоединять провод заземления к обрабатываемой детали как можно ближе к свариваемой поверхности.
- Держать голову и туловище как можно дальше от сварочного контура. Не работать рядом со сварочным агрегатом, сидя на нем или опираясь на него. Минимальное расстояние: **Рис.9 Da** = cm 50; **Db** = cm.20.



Оборудование класса А

Оборудование, спроектированное для профессионального использования в промышленных помещениях.

В бытовых условиях или в помещениях, оснащенных бытовой сетью энергоснабжения низкого напряжения для жилых зданий может оказаться невозможным гарантировать соблюдение требований по электромагнитной совместимости по причине вызванных или отраженных помех.



Сварка в условиях риска

- Если сварка должна проводиться в условиях повышенного риска электрических разрядов, удушья, в присутствии горючих или взрывчатых веществ, необходимо, чтобы ответственный за работу, имеющий достаточный опыт, оценил эти условия. Убедиться, что присутствуют люди, умеющие оказать меры первой помощи в случае аварии. Использовать технические средства защиты, описанные в 5.10; А.7; А.9 технической спецификации IEC или CLC/TS 62081.
- Если необходимо работать в положениях, приподнятых от пола, всегда использовать платформу безопасности.
- Если на одной детали работают несколько сварочных аппаратов или работы проводятся на электрически соединенных деталях, холостое напряжение, имеющееся на держателе электрода или на горелках, может суммироваться, превышая предел безопасности. Необходимо, чтобы ответственный за работу, имеющий достаточный опыт, оценил предварительно наличие риска и принял нужные меры защиты, указанные в 5.9 технической спецификации IEC или CLC/TS 62081.



Дополнительные предупреждения

- Не использовать сварочный аппарат в непредусмотренных целях, например, для размораживания труб водопроводной сети.
- Установить сварочный аппарат и отдельный механизм подачи проволоки на плоской, стабильной поверхности и предотвратить возможные движения. Положение должно обеспечивать доступ для контроля, но не давать возможность поражения искрами сварки.
- Не работать с питателем провода, подвешенным к корпусу, с ремнями или др.
- Не использовать кабели с изношенной изоляцией или с ослабленными соединениями.

Описание сварочного аппарата

Сварочный аппарат – это генератор тока для непрерывной сварки проволокой, называемой обычно MIG / MAG, подходящий для сварки с использованием защитного газа углеродистой или низколегированной стали; для сварки нержавеющей стали и алюминия.

Электрическая характеристика трансформатора - плоского типа (постоянное напряжение).

Руководство относится к ряду сварочных аппаратов, отличающихся друг от друга некоторыми характеристиками. Идентифицировать имеющуюся у вас модель на **Рис. 1**.

Главные части Рис.1

- A) Панель доступа к отсеку катушки
- B) Моталка, на которую насаживается катушка
- C) Механизм протяжки проволоки
- D) Кабель питания
- E) Вход защитного газа
- F) Выключатель ВКЛ./ОТКЛ (ON/OFF) включения или выключения
- G) Крепление горелки
- H) Крепление кабеля массы / индуктивного сопротивления
- I) Подсоединение силового кабеля
- L) Подсоединение кабеля управления
- N) Гнездо труб для водного охлаждения горелки
- O) Защитные предохранители
- P) Клеммник изменения напряжения**

** (Этот компонент может быть у некоторых моделей).

Технические данные

Табличка с данными имеется на сварочном аппарате. **Рис.2** - пример самой таблички.

- A) Наименование и адрес производителя
 - B) Справочный европейский стандарт по строительству и безопасности сварочных аппаратов
 - C) Символ внутренней структуры сварочного аппарата
- 950633-03 17/11/15

- D) Символ предусмотренной процедуры сварки
- E) Символ производимого постоянного тока
- F) Необходимый тип питания:
 - 1~ Переменное однофазное напряжение; частота
 - 3~ переменное трехфазное напряжение; частота
- G) Степень защиты от твердых и жидких тел
- H) Символ, указывающий на возможность использовать сварочный аппарат в среде с риском электрических разрядов
- I) Характеристики контура сварки
 - U0V** Минимальное и максимальное холостое напряжение (открытый контур сварки).
 - I2, U2** Ток и соответствующее нормализованное напряжение, производимое сварочным аппаратом.
 - X** Работа сварки. Указывает, сколько времени может работать сварочный аппарат и сколько времени он должен простаивать для охлаждения. Время выражено в % на основе цикла продолжительностью 10 мин. (напр., 60 % означает 6 мин. работы и 4 мин. паузы).
 - A / V** Диапазон регулирования тока и соответствующего напряжения дуги.
- J) Данные, относящиеся к линии питания
 - U1** Напряжение питания (возможный допуск: +/- 10%)
 - I1 eff** Эффективный поглощенный ток
 - I1 max** Максимальный поглощенный ток
 - K) Серийный номер
 - L) Масса
 - M) Символы безопасности: Смотри предупреждения по безопасности

Технические данные горелки и механизма протягивания проволоки **Рис.4**

Пуск в работу



- Электрические соединения должны выполняться опытным или квалифицированным персоналом.
- Убедиться, что сварочный аппарат отключен и отсоединен от розетки питания во время всех этапов пуска в работу.
- Убедиться, что розетка питания, к которой подсоединен сварочный аппарат, защищена предохранительными устройствами (автоматический выключатель) и соединена с установкой заземления.
- Прибор может подключаться исключительно к системе электропитания, оснащенной заземленной нейтралью.

Сборка и электрическое соединение

- Собрать отсоединенные части, находящиеся в упаковке **Рис.8****.
- Проверить, что электрическая линия обеспечивает напряжение и частоту, соответствующие требуемым сварочному аппарату, и что она оснащена автоматический выключатель, подходящим для производимого максимального номинального тока (**I2max**) **Рис.3.1**.
- Проверить, что электрическая линия обеспечивает напряжение и частоту, соответствующие требуемым сварочному аппарату, и что она оснащена замедленным предохранителем, подходящим для производимого максимального номинального тока (**I2max**) **Рис.3.1**.
- ⓘ Данное оборудование не отвечает требованиям стандарта IEC/EN61000-3-12. В случае ее подключения к бытовой сети энергоснабжения низкого напряжения монтажник или пользователь несет ответственность за то, чтобы узнать о возможности его подключение (при необходимости обратиться в организацию энергоснабжения).
- Вилка питания. Если сварочный аппарат не оснащен вилкой, соединить кабель питания со стандартной вилкой с (2P+T для 1Ph и 3P+T для 3Ph) соответствующими характеристиками **Рис.3.2**.

- ⓘ Если сварочный аппарат подготовлен для работы с двумя напряжениями питания, выбрать нужное напряжение при помощи клеммника, доступ к которому дается, сняв панель **Рис.5**.

- ⓘ Сварочные аппараты поставляются с завода готовыми для работы с более высоким напряжением питания.

Подготовка контура сварки

- В сварочных аппаратах с отдельным устройством тяги провода. Подсоединить силовые кабели и кабель управления к соединениям генератора и тележки.



- ⓘ Отдельный механизм подачи проволоки может работать только в сочетании с конкретным сварочным аппаратом. Запрещено его автономное использование.
- Соединить кабель массы со сварочным аппаратом и со свариваемой деталью, как можно ближе к точке работы. В сварочных аппаратах с несколькими соединениями можно выбрать различные уровни проникновения сварки. В принципе, используйте нижние розетки для небольших толщин.
- Соединить горелку** с розеткой сварочного аппарата.

- ⓘ Рекомендуемое сечение (мм²) для кабеля сварки, на основе максим. производимого тока (**I2max**), указаны на **Рис.3.3**.

Установка непрерывной проволоки

По установке следовать инструкциям **Рис.6**.

Материал и диаметр проволоки должны соответствовать ролику протяжки проволоки **Рис.6.4,a**, соглу подачи тока **Рис.6.8,b** и рукаву горелки. Если размеры не соответствуют, могут возникнуть сложности с протягиванием проволоки.

- ⓘ Для порошковой проволоки необходим ролик с шагренированными насечками чтобы обеспечить тягу.

- ⓘ Давление рукоятки нажатия проволоки **Рис.6.4,c** важно для правильной работы. Если проволока скользит, возникают проблемы со сваркой; если на нее оказывается слишком сильное давление, она может деформироваться и

плохо продвигаться внутри горелки. Метод первого регулирования следующий: Закрутить рукоятку нажатия на проволоку, пока она не начнет протягивать за собой проволоку, затем, если проволока мягкая, (алюминий, порошковая проволока) закрутить ее еще на один оборот; если проволока жесткая (сталь, нержавеющая сталь, и т. д.) закрутить ее еще на три оборота.

- ⓘ Для того, чтобы легко снять непрерывную проволоку со сварочного аппарата отрезать проволоку между катушкой и механизмом протяжки проволоки, держа ее крепко, и затем привязать ее к катушке. Затем открыть кронштейн, направляющий проволоку, и при помощи зажима вытащить наружу со стороны горелки кусок проволоки, находящийся внутри самой горелки.

Установка баллона с защитным газом** и редуктора давления**



- Прикрепить баллон с защитным газом в вертикальном положении, далеко от места сварки. Использовать опору сварочного аппарата или неподвижную часть, чтобы он не упал и не был поврежден.

По установке следовать инструкциям Рис.7.

Газ	Применение
Аргон	Аргон Все цветные металлы (алюминий)
Аргон + 1-3%O2	нержавеющая сталь
Аргон + 20%CO2	сталь с низким содержанием углерода
CO2	сталь с низким содержанием углерода

- ⓘ Газ Аргон/CO2 лучше, чем CO2, поскольку позволяет достичь лучших результатов.
- ⓘ Закрывать газовый клапан на баллоне и обнулить редуктор давления, когда работа закончена.

** (Этот компонент может быть у некоторых моделей).

Процесс сварки: описание органов управления и сигнализации

После выполнения всех указаний по запуску включить сварочный аппарат, открыть клапан с защитным газом и приступить к его настройке, следуя порядку, приведенному в описании органов управления Рис.1.

1) Регулирование тока сварки

Выбрать ток сварки, в зависимости от работы. Начинать с низкого регулирования, если толщина металла невысокая. Затем увеличить регулирование, до нахождения наилучшего положения.

- ⓘ Не регулировать ток сварки, когда проводится сварка, ток может повредить коммутаторы.

2) Регулирование скорости проволоки

Для начала сварки нажать на кнопку на горелке и отрегулировать скорость непрерывной проволоки Рис.3.4. Скорость правильная, когда шум от дуги сварки постоянный и равномерный. Если скорость слишком высокая, проволока упирается в деталь, а если слишком низкая, то дуга сварки удлиняется и проволока плавится каплями. Если вам не удается правильно отрегулировать скорость, изменить регулирование тока сварки.

3) Таймер времени сварки

Если необходимо выполнить отдельные одинаковые точки, при помощи данной команды можно задать время отдельной сварки. Эта функция полезна для выполнения прихватки только с одной стороны. Когда вы не используете данную команду, следует убедиться, что потенциометр/выключатель находится в положении OFF.

4) Селектор 2 временных отрезка 4 временных отрезка

В положении 4 временных отрезка кнопка горелки изменяет функционирование. При нажатии кнопки начинается выпуск газа и при отпускании кнопки начинается сварка. При повторном нажатии кнопки прерывается сварка, при последующем нажатии прерывается выпуск газа.

5) Сигнальная лампа срабатывания тепловой защиты

Включенная лампа означает, что сработала тепловая защита. Если вы превысили параметр работы сварки "X" указанный в технической таблице, тепловая защита прерывает работу раньше, чем будет поврежден сварочный аппарат. Подождать, когда работа будет восстановлена, и затем, по возможности, подождать еще несколько минут.

Если тепловая защита срабатывает постоянно, это означает, что от сварочного аппарата требуется работа, превышающая его эксплуатационные характеристики.

Рекомендации по работе

- Использовать электрический удлинитель только тогда, когда это необходимо, и при условии, что он имеет одинаковое или большее сечение, по сравнению с кабелем питания, а также имеет проводник заземления.
- Не блокировать воздухозаборное отверстие сварочного аппарата. Не помещать аппарат в контейнеры или шкафы, без соответствующей вентиляции.
- Не использовать сварочный аппарат в помещениях, содержащих: газ, пары, проводящие порошки (напр., пыль от пиления напильником железа), воздух, насыщенный солями, щелочными парами и прочими веществами, могущими повредить металлические части и электрическую изоляцию.

- ⓘ Электрические части сварочного аппарата были обработаны защитными смолами. При первом использовании можно увидеть дым; это смола, которая полностью высыхает. Выход дыма длится всего несколько минут.

Техобслуживание



Выключить сварочный аппарат и вынуть вилку из розетки питания, перед выполнением операций по техобслуживанию.

Плановое техобслуживание выполняется оператором периодически, в зависимости от интенсивности использования.

- Проверить соединения газовой трубки, кабеля горелки и кабеля массы.
- Очистить железной щеткой сопло, подводящее ток, и диффузор газа. Заменить их, если они изношены.
- Очистить снаружи сварочный аппарат влажной тряпкой.

При каждой замене катушки проволоки:

- Проверить выравнивание, очистку и степень износа ролика протягивания проволоки. Рис.10
- Удалить металлический порошок, откладывающийся на механизме протягивания проволоки.
- Очистить рукав, направляющий проволоку, при помощи ангидридных и обезжиривающих растворителей и высушить посредством сжатого воздуха.
- Проверить, не изношены ли предупреждающие таблички.
- Заменить изношенные части.

Внеплановое техобслуживание выполняется периодически опытным или квалифицированным персоналом, разбирающимся в электромеханике, в зависимости от интенсивности использования.

- Проверить внутреннюю часть сварочного аппарата и удалить пыль, откладывающуюся на электрических частях (используется сжатый воздух) и на электронных платах (используется очень мягкая щетка или подходящие вещества)
- Проверить, что электрические соединения хорошо закручены и что кабелепроводка не имеет поврежденную изоляцию.

BG

Ръководство за експлоатация



Прочетете това ръководство внимателно преди започване на работа с машината за заваряване.

Машините за дъгово заваряване със заваръчна електродна тел MIG/MAG, наричани в това ръководство "машини за заваряване", са предназначени за промишлено и професионално използване.

Машината за заваряване трябва да се монтира и ремонтира само от квалифицирани лица или експерти в съответствие със законите и национални стандарти.

Операторът трябва да е обучен за работа с машината и информиран за рисковете, свързани с електродъгното заваряване, както и за необходимите мерки за защита и аварийни процедури.

Може да намерите подробна информация в брошурата „Монтаж и експлоатация на оборудването за електродъгово заваряване“: IEC или CLC/TS 62081.

Предупреждения за безопасно използване



- Электрическият контакт, в който се включва машината за заваряване, трябва да е защитен с подходящи защитни устройства (автоматичен прекъсвач) и да е заземен.
- Щепселът и захранващият кабел трябва да са в добро състояние.
- Преди да я включите в електрозахранващата мрежа, машината за заваряване трябва да е изключена.
- Изключете машината за заваряване и извадете щепсела от контакта веднага щом прекратите работа.
- Изключете машината за заваряване и извадете щепсела от контакта преди да пристъпите към свързване на заваръчните кабели, монтиране на заваръчната електродна тел, подмяна на части в горелката или механизма за подаване на заваръчна тел, както при преместването и (използване на дръжката за носене, разположена върху машината за заваряване).
- Не позволявайте на контакт между кожата ви или мокри дрехи и електрифицираните части. Изолирайте се от електрода, елемента, който ще се заварява, и всички други заземен достъпни метални части. Използвайте ръкавици, обувки и облекло, специално предназначени за тази цел, и сухи, незапалими изолационни подложки.
- Използвайте машината за заваряване на сухо, проветриво място. Не излагайте машината за заваряване на дъжд или директна слънчева светлина.
- Използвайте машината за заваряване само ако всички панели и предпазители са на място и правилно монтирани.
- Не използвайте машината за заваряване, ако е паднала на земята или е била удряна, тъй като това може да е нарушило безопасността ѝ. Машината трябва да се провери от квалифицирано лице или експерт.



- Извадете изпаренията от заваряването с помощта на подходяща естествена вентилация или димоотвод. Трябва да се използва систематичен подход за оценка на границите на излагане на изпаренията от заваряването, в зависимост от техния състав, концентрация и продължителност на излагането.
- Не заварявайте материали, които са били почиствани с хлоридни разтворители или са били в близост до такива вещества.



- Използвайте маска за заваряване с адиактинични стъкла, подходящи за заваряване. Подменете маската, ако е повредена; тя може да пропусне радиация.
- Носете огнеупорни ръкавици, обувки и облекло, за да предпазите кожата си от лъчите, произвеждани от електродозаваръчната дъга и искрите. Не носете омаслени дрехи, тъй като може да се запалят от искра. Използвайте защитни екрани, за да предпазите околните.
- Не позволявайте контакт между кожата ви с горещи метални части, като например горелката, клещите на дръжката на електроди, електродите или току-що заварените

детайли.

- При работата с метал може да изхвъркнат искри и парчета. Носете защитни очила с странични предпазни ограничителни.



- Искрите от заваряването може да причинят пожар.
- Не заварявайте и не режете в близост до запалими материали, газове или изпарения.
- Не заварявайте и не режете контейнери, цилиндри, резервоари или тръби, освен ако квалифициран техник или експерт е проверил, че това е възможно, или е извършил подходящата подготовка.



- Никога не насочвайте горелката към себе си, другите или към метални части; заваръчната електродна тел може да пробие отвори или да причини къси съединения.

- Изключете машината за заваряване и издърпайте щепсела от електрическия контакт преди да извършите каквито и да е ръчни операции по движещите се части на устройството за подаване на електроди.



EMF Електромагнитни полета

Заваръчният ток генерира електромагнитни полета (EMF), в близост до заваръчната верига или заваръчната машина. Електромагнитните полета могат да взаимодействат с медицинските протези, като например пейсмейкерите. Взимат се адекватни предпазни мерки за носителите на медицински протези. Например, трябва да се предотврати достъпът на въздух за употреба в заваръчния апарат. Носителите на медицински протези трябва да се консултират с лекар преди да се приближат до района на употреба на заваръчната машина. Този уред отговаря на изискванията на техническия стандарт за продукт за изключителна употреба в промишлена среда и за професионална употреба. Не е осигурено съответствието в предвидените граници за човешко излагане на електромагнитните полета в домашна среда.

Прилага следните предпазни мерки за намаляване до минимум излагането на електромагнитни полета (EMF):

- Не застивайте с тялото между кабелите и мястото на заваряването. Дръжте и двата заваръчни кабела от една и съща страна на тялото.
- Когато е възможно, оплетете заваръчните кабели, като ги закрепите с лепящата лента.
- Не навивайте заваръчните кабели около тялото.
- Свържете кабелите с масата на обработвания детайл възможно най-близо до точката на заваряване.
- Дръжте тялото и трупа възможно най-далеч от заваръчната верига. Не работете близо, седнали или облегати на заваръчната машина. Минимално разстояние: **Фиг. 9** Da = cm 50; Db = cm.20.



Уреди от Клас А

Този уред е проектиран за употреба в промишлени и професионални среди. В домашна обстановка и в среди, свързани с обществената електроснабдителна мрежа с ниско напрежение, които захранват сгради за домашна употреба, биха могли да се срещнат трудности да осигурят съответствието с електромагнитната съвместимост поради проведени или излъчени смущения.



Заваряване при рискови условия

- Ако заваряването трябва да се извърши при рискови условия (електрически разряди, задух, наличие на запалими или взривоопасни материали), тези условия предварително трябва да се оценят от оторизиран експерт. Трябва да присъстват обучени лица, които могат да се намесят в случай на авария. Използвайте предпазното оборудване, описано в 5.10; A.7; A.9 на IEC или техническата спецификация CLC/TS 62081.
- Ако се налага да работите на място над земното равнище, винаги използвайте защитна платформа.
- Ако за един и същ детайл трябва да се използват повече от една машина за заваряване, или в случай на електрически свързани елементи, сумата от напреженията на празен ход на държачите на електроди или на горелките не трябва да надвишава нивата на безопасност. Условията трябва да се оценят предварително от оторизиран експерт, за да се установи, дали съществува риск и да се приемат защитните мерки, описани в 5.9 на IEC или техническата спецификация CLC/TS 62081, ако се налага.



Допълнителни предупреждения

- Не използвайте машината за заваряване за цели, различни от описаните, например за размразяване на замръзнали водни тръби.
- Поставете заваръчната машина и отделния телоподаващ механизъм на равна и стабилна повърхност, без възможност за се движение. Тя трябва да е позиционирана по такъв начин, че да позволи контролирането ѝ по време на работа без риск операторът да се покрие със заваръчни искри.
- Не работете с устройството за подаване на заваръчна тел, качено на тялото ви, използвайки ленти или други устройства.
- Не използвайте кабели с повредена изолация или разхлабени връзки.

Описание на машината за заваряване

Машината за заваряване представлява токов генератор за заваряване със заваръчна електродна тел, широко познато като MIG / MAG, подходящо за заваряване на въглеродни или лекосплавни стомани, неръждаема стомана и алуминий с използване на защитен газ.

Електрическата характеристика на трансформатора е плосък (постоянно напрежение).

Това ръководство се отнася за серия от машини за заваряване, които се различават по някои от характеристиките си.

Идентифицирайте вашия модел на **Фиг.1**.

Основни части Фиг.1

- A) Врата за достъп до отделението на барабана
- B) Макара на държача на барабана
- C) Подаващо устройство на електроди
- D) Захранващ кабел
- E) Връзка на газова маркуч
- F) Ключ за включване/изключване (ON-OFF)
- G) Конектор на горелка
- H) Конектор на заземяващия кабел/индуктор
- I) Контактна гнездо за захранващ кабел
- L) Контактна гнездо за контролен кабел
- N) Корпус на тръбата за водно охлаждане на горелката
- O) Стопяеми предпазители
- P) Клемно табло за промяна на напрежението**

** (Този компонент може да не е включен в някои модели).

Технически данни

На машината за заваряване е поставена табелка с данни. **Фиг.2** показва пример на такава табелка.

- A) Име на конструктора и адрес
- B) Европейски еталонен стандарт за конструкцията и безопасността на машината за заваряване
- C) Символи на вътрешната структура на машината за заваряване
- D) Символ на предвидения заваръчен процес
- E) Символ на доставен продължителен ток
- F) Необходима входна мощност:
 - 1[~] променливо еднофазно напрежение, честота
 - 3[~] променливо трифазно напрежение, честота
- G) Ниво на защита срещу твърди тела и течности
- H) Символ, показващ възможността за използване на машината за заваряване в среди, потенциално подложени на електрически разряди
 - I Технически характеристики на заваръчната верига
 - U0V** Минимално и максимално напрежение на отворена верига (отворена заваръчна верига)
 - I2, U2** Ток и съответстващо нормализирано напрежение, доставяни от машината за заваряване
 - X** Работен цикъл. Показва колко дълго може да работи машината за заваряване и колко дълго трябва да е в покой, за да се охлади. Времето е изразено в % на базата на 10-минутен работен цикъл (например 60% означава 6 мин. работа и 4 мин. почивка).
 - A / V** Поле за регулиране на тока и съответното електродегово напрежение.
- J) Данни за електрозахранването
 - U1** Входно напрежение (допустим толеранс: +/- 10%)
 - I1 eff** Ефективен абсорбиран ток
 - I1 макс** Максимален абсорбиран ток
- K) Серийен номер
- L) Тегло
- M) Обозначения за безопасност: Направете справка в „Предупреждения за безопасно използване“

Технически данни за горелката и устройството за подаване на електроди **Фиг.4**

Задействане на машината



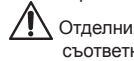
- Свързването към мрежата трябва да се направи от експерт или квалифициран персонал.
- Машината за заваряване трябва да е изключена и щепселът трябва да е изваден от контакта преди извършване на тази процедура.
- Електрическият контакт, в който се включва машината за заваряване, трябва да е защитен с подходящи защитни устройства (автоматичен прекъсвач) и да е заземен.
- Уредът трябва да бъде свързан изключително със захранваща система с проводник за зануляване, свързан със земята.

Сглобяване и електрически връзки

- Сглобете отделените части, които се намират в опаковката **Фиг.8****.
- Проверете, дали електрическото захранване доставя напрежение и честота, съответстващи на машината за заваряване, и дали е монтиран автоматичен прекъсвач, подходящ за максималният доставян номинален ток (I2max) **Фиг. 3.1**.
- ⓘ Този уред не спада към изискванията на стандарт IEC/EN61000-3-12. Ако бъде свързан с обществената електроснабдителна мрежа с ниско напрежение, е отговорност на инсталатора или на потребителя да провери дали може да бъде свързан; (ако е необходимо, се консултирайте с ръководителя на електроразпределителната мрежа).
- Щепсел. Ако заваръчната машина не е оборудвана с щепсел, поставете нормализиран щепсел (2P+T за 1Ph; 3P+T за 3Ph) с подходящ капацитет за захранващия кабел **Фиг.3.2**.
- Ако машината за заваряване е проектирана да работи на две различни напрежения, изберете желаното напрежение на таблото с клемите, до което може да стигнете като демонтирате капака. **Фиг.5**.
- ⓘ Машините за заваряване фабрично са настроени на най-високото напрежение.

Подготовка на заваръчната верига

- При машините за заваряване с външни устройства за подаване на заваръчна тел, свържете захранващите и контролни кабели към гнездата в генератора и токоприемника.



- ⓘ Отделният телоподаващ механизъм може да работи само в комбинация със съответната заваряваща машина. Забранено е да се използва самостоятелно.
- Свържете проводника за заземяване към машината за заваряване и елемента, който ще се заварява, колкото е възможно по-близо до точката на заваряване. При

машини за заваряване с няколко контактни гнезда, можете да изберете различни нива на заваръчно проникване. Най-общо казано, ниските контакти трябва да се използват за тънки листов метал.

➤ Свържете горелката към контактното гнездо в машината за заваряване.

ⓘ Препоръчаните секции (mm²) на заваръчния кабел, базирани на максималния доставен номинален ток (I_{2 max}), са показани на **Фиг. 3,3**.

Монтиране на заваръчната електродна тел

За монтажа следвайте инструкциите на **Фиг.6**.

■ Материалът и диаметърът на заваръчната тел трябва да отговаря на ролката за устройството за подаване на електродна тел **Фиг. 6,4,а**, контактния край **Фиг. 6,8,б** и втулката на горелката. Ако мерките не съответстват, може да възникне проблем с гладкото подаване на заваръчната тел.

ⓘ При работа с тръбната заваръчна тел трябва да има специална ролка с назъбени канали, за да се осигури изтеглянето на телта.

ⓘ Натискът на копчето, притискащо заваръчната тел, **Фиг. 6,4,с** е важен за правилната работа. Ако заваръчната тел се изплъзва, ще има проблеми с заваряването; ако от друга страна, тя е твърде затегната, телта може да се деформира и да не преминава гладко през горелката. Това може да се регулира по следния начин: навийте копчето за натиск на заваръчната тел, докато обтегне телта, след това, ако заваръчната тел е мека (алуминий, тръбен електрод), завъртете винта още веднъж; ако заваръчната тел е твърда (стомана, неръждаема стомана и др.), завъртете винта още три пъти.

ⓘ За да отстраните лесно заваръчната електродна тел от машината за заваряване, отрежете електрода между макарата и устройството за подаване на електрода, като го опъвате и след това го завържете на макарата. След това отворете рамото на топлоподаващия крайник и с помощта на клещи издърпайте парчето кабел от горелката.

Монтиране на защитен газов цилиндър ** и редуктор на напрежение**



■ Поставете защитния газов цилиндър в изправено положение, далеч от мястото на заваряване. Използвайте опората на машината за заваряване или друга неподвижна част, така че да няма опасност от падане или повреда.

За монтажа следвайте инструкциите на **Фиг.7**.

Газ	Приложение
Аргон	Всички цветни метали (алуминий)
Аргон + 1-3%O ₂	Неръждаема стомана
Аргон + 20%CO ₂	Нисковъглеродна стомана
CO ₂	Нисковъглеродна стомана

ⓘ Аргон/CO₂ е за предпочитане пред CO₂, тъй като той гарантира по-добри резултати.

ⓘ Затворете газовият клапан на цилиндъра и нулирайте редуктора на налягане, веднага щом приключите работата.

** (Този компонент може да не е включен в някои модели).

Процес на заваряване: описание на управлението и сигналите

След като сте пуснали машината за заваряване в експлоатация, включете я, отворете защитния газов вентил и направете настройките, следвайки реда, посочен при описанието на уредите за управление, **Фиг. 1**.

1) Регулиране на тока на заваряване

Изберете заваръчния ток в съответствие с работата, която трябва да се извърши. Започнете с нисък ток, ако металът е тънък лист. След това увеличете тока, докато установите най-добро положение.

ⓘ Не регулирайте заваръчния ток по време на заваряване, тъй като токът може да повреди ключовете.

2) регулиране на скоростта на подаване на заваръчната тел

За да започнете заваряването, натиснете превключвателя на горелката и регулирайте скоростта на подаване на заваръчната електродна тел **Фиг.3,4**. Скоростта е правилно настроена, когато шумът от заваръчната дъга е равномерен и постоянен. Ако скоростта е твърде бърза, заваръчната тел натиска обработвания елемент, а ако е твърде ниска, заваръчната дъга се разтяга и телта се разтапя на капки. Ако не можете да установите правилната скорост на заваряване, вместо това регулирайте заваръчния ток.

3) Таймер на заваряване

Когато заварявате няколко еднакви, единични точки, този инструмент за регулиране може да се използва за задаване на дължината на всяка заварка. Функцията е полезна за закрепване само от едната страна.

Когато този инструмент за управление не е необходим, потенциометърът / ключът трябва да е в изключено положение.

4) 2-ходов 4-ходов селектор

В 4-ходово положение бутонът на горелката променя функцията. Когато натиснете бутона, подава се газ и когато освободите, започва заваряването. Като натиснете бутона още веднъж, заваряването спира, а след още едно натискане, подаването на газ спира.

5) Сигнал за топлинно прекъсване

Включването на предупредителната лампичка означава, че топлинната защита е сработила.

950633-03 17/11/15

Ако се надвиши цикълът на работа „X“, показан на табелката с данни, топлинното прекъсване спира машината, преди да се повреди. Изчакайте работата да се възстанови и ако е възможно, изчакайте още няколко минути.

Ако топлинното прекъсване продължава да действа, това означава, че машината за заваряване е преминала нивата на нормална експлоатация.

Препоръки за работа

■ Използвайте удължителен кабел само когато това е абсолютно необходимо и при условие, че има еднаква или по-голяма секция до захранващия кабел е с монтиран заземяващ проводник.

■ Не блокирайте вентилационните отвори на машината за заваряване. Не съхранявайте машината в контейнери или на рафтове, които не гарантират подходяща вентилация.

■ Не използвайте машината за заваряване в среда, в която има наличие на газ, изпарения, проводими прахове (напр. железни стърготини), солени въздух, разяждащи пари или други агенти, които могат да повредят металните части и електрическата изолация.

ⓘ Електрическите части на машината за заваряване са обработени със защитни смоли. При първото ползване на машината, може да забележите дим; това се причинява от пълното изсъхване на смолите. Димът трябва да продължи да се отделя само няколко минути.

Техническа поддръжка



Изключете машината за заваряване и извадете щепсела от контакта преди да пристъпите към каквито и да е операции по техническата поддръжка.

Профилактичната поддръжка трябва да се извършва периодично от оператора в зависимост от начина на употреба.

• Проверете съединенията на газовия маркуч, кабела на горелката и заземяващия кабел. • Почистете контактния край и газовия дифузер с телена четка. Подменете, ако е износен. • Почистете външната страна на машината за заваряване с влажна кърпа.

Всички път, когато подмените макарата на заваръчната тел:

• Проверете подравняването, чистотата и състоянието на износване на телената ролка. **Фиг.10** • Отстранете металния прах, който се е наслоил върху механизма за подаване на заваръчната тел. • Почистете водчана на телта с безводен разтворител и обезмасляващо средство и почистете с въздух под налягане. • Проверете състоянието на предупредителните етикети. • Подменете всички износени части. Периодично трябва да се извършва извънпланово обслужване от експертен персонал или квалифицирани електротехници в зависимост от използването на машината.

• Проверете вътрешността на машината за заваряване и отстранете натрупания прах върху електрическите части (посредством въздух под налягане) и електронните карти (с помощта на много мека четка и подходящи почистващи продукти). • Проверете, дали електрическите връзки са добре затегнати и дали не е повредена изолацията на окабеляването.

RO

Manual de instrucțiuni



Citiți cu atenție acest manual de instrucțiuni înainte de a folosi aparatul de sudură.

Aparate de sudură cu arc cu electrod continuu MIG/MAG, menționate în acest manual drept „aparate de sudură” sunt proiectate pentru utilizare industrială și profesională.

Verificați că aparatul de sudură este instalat și reparat numai de persoane calificate sau experți, conform legislației și reglementărilor naționale.

Verificați că operatorul este instruit în modul de utilizare și riscurile legate de procesul de sudură cu arc și măsurile necesare de protecție și procedurile pentru cazuri de urgență.

Informații detaliate pot fi găsite în broșura „Instalarea și utilizarea aparatelor de sudură cu arc: IEC sau CLC/TS 62081.

Avertizări privind securitatea



■ Asigurați-vă că prizele la care este conectat aparatul de sudură este protejată de dispozitive adecvate de siguranță (întrerupător automat) și că este împământată.

■ Asigurați-vă că ștecărul și кабелът de alimentare sunt în stare bună.

■ Înainte de a introduce ștecărul în priză, asigurați-vă că aparatul de sudură este deconectat.

■ Deconectați aparatul de sudură și scoateți ștecărul din priză imediat ce ați terminat lucrul.

■ Deconectați aparatul de sudură și scoateți ștecărul din priză înainte de: conectarea кабелurilor de sudură, instalarea electrodului continuu, înlocuirea oricăror piese la arzător și alimentatorul cu electrod, efectuarea operațiilor de întreținere sau deplasarea aparatului (folosiți mânerul de transport dispus pe aparatul de sudură).

■ Nu atingeți nicio parte aflată sub tensiune cu pielea descoperită sau cu îmbrăcămintea umeză. Izolați-vă de electrod, piesa care urmează a fi sudată și orice piese metalice accesibile împământate. Folosiți mănușile, încălțămintea și îmbrăcămintea concepute pentru acest scop și covorașe de izolare uscate, neinflamabile.

■ Folosiți aparatul de sudură într-un spațiu uscat, ventilat. Nu expuneți aparatul de sudură la ploaie sau acțiune directă a razelor solare.

■ Folosiți aparatul de sudură numai dacă toate panourile și apărătorile sunt la locul lor și sunt montate corect.

■ Nu folosiți aparatul de sudură dacă a fost scăpat pe jos sau a fost lovit, deoarece poate să nu mai prezinte siguranță. Procedați la verificarea lui de către o persoană calificată sau un expert.



- Eliminați emisiile generate de sudură prin ventilare naturală adecvată sau folosind un exhaustor de fum. Trebuie procedat la o abordare sistematică pentru a evalua limitele de expunere la emisiile de la sudură, în funcție de compoziția, concentrația și durata expunerii la acestea.
- Nu sudați materiale care au fost curățate cu solvenți conținând clor sau au fost în apropierea unor astfel de substanțe.



- Folosiți o mască de sudură cu sticlă adiacinică adecvată pentru sudură. Înlocuiți masca dacă este deteriorată, deoarece poate lăsa să treacă radiațiile.
- Purtați mănuși, încălțăminte și îmbrăcăminte ignifugate și concepute pentru a proteja pielea de radiațiile generate de arcul electric și de scânteii. Nu purtați articole de îmbrăcăminte unsuroase deoarece o scânteie le poate aprinde. Folosiți ecrane de protecție pentru a proteja persoanele din vecinătate.
- Nu lăsați pielea neacoperită să intre în contact cu piese metalice fierbinți precum arzătorul, cleștii suport de electrod, capetele de electrozi sau piesele recent sudate.
- Prelucrarea metalului produce scânteii și fragmente. Purtați ochelari de protecție cu apărători de protecție laterală a ochilor.



- Scânteile de la sudură pot produce incendii.
- Nu sudați și nici nu tăiați lângă materiale, gaze sau vapori inflamabili.
- Nu sudați sau tăiați containere, cilindri, rezervoare sau conducte dacă un tehnician calificat sau un expert nu a verificat că se poate proceda astfel, sau nu s-au făcut pregătirile adecvate.



- Nu îndreptați niciodată arzătorul spre dvs., alte persoane sau părți metalice, electrodul continuu poate provoca găuri sau scurtcircuite.
- Scoateți de sub tensiune aparatul de sudură și trageți ștecărul din priză de alimentare înainte de a efectua orice operațiuni manuale la piesele mobile ale alimentatorului cu electrod.



- Câmpuri electromagnetice EMF

Curentul de sudură generează câmpuri electromagnetice (EMF), în vecinătatea circuitului de sudură și a aparatului de sudură. Câmpurile electromagnetice pot interfera cu protezele medicale, precum pacemaker-ele.

Se vor lua măsuri adecvate de protecție pentru purtătorii de proteze medicale. De exemplu, trebuie împiedicat accesul în zona de utilizare a aparatului de sudură. Persoanele cu proteze medicale trebuie să consulte medicul înainte de a se apropia de zona de utilizare a aparatului de sudură.

Acest aparat respectă cerințele standardului tehnic de produs pentru utilizare exclusivă în mediu industrial și utilizare profesională. Nu este asigurată conformitatea cu limitele prevăzute pentru expunerea omului la câmpuri electromagnetice în mediul casnic.

Aplicați următoarele măsuri pentru a minimiza expunerea la câmpurile electromagnetice (EMF):

- Nu stați cu corpul între cablurile de sudură. Țineți ambele cabluri de sudură de aceeași parte a corpului.
- Când este posibil, împlețiți cablurile, fixându-le cu bandă adezivă.
- Nu înfășurați cablurile de sudură în jurul corpului.
- Legați cablul de masă la piesa de prelucrat cât mai aproape posibil de punctul de sudură.
- Țineți capul și trunchiul cât mai departe posibil de circuitul de sudură. Nu lucrați aproape, așezat sau sprijinit de aparatul de sudură. Distanța minimă: **Fig. 9 Da** = cm 50; **Db** = cm.20.



Aparatura Clasă A

Această aparatură este proiectată pentru utilizare în medii industriale și profesionale. În mediile casnice și cele conectate la o rețea publică de alimentare de joasă tensiune care alimentează clădiri cu destinație rezidențială, s-ar putea înregistra dificultăți în asigurarea conformității cu compatibilitatea electromagnetică din cauza perturbațiilor induse sau iradiate.



Sudura în condiții de risc

- Dacă sudura trebuie făcută în condiții de risc (descărcări electrice, sufocare, prezența materialelor inflamabile sau explozive), asigurați-vă că un expert autorizat evaluează condițiile în prealabil. Asigurați-vă că sunt prezente persoane instruite, care pot interveni în caz de urgență. Folosiți echipamentul de protecție descris la 5.10; A.7; A.9 din IEC sau specificația tehnică CLC/TS 62081.
- Dacă trebuie să lucrați la înălțime folosiți întotdeauna o platformă de siguranță.
- Dacă trebuie ca la o aceeași piesă să se folosească mai multe aparate de sudură, sau dacă piesele sunt conectate electric, suma tensiunilor de mers în gol la suportii de electrod sau la arzătoare poate să depășească nivelele de siguranță. Asigurați-vă că un expert autorizat evaluează în prealabil condițiile pentru a vedea dacă există un asemenea risc și adoptați măsurile de protecție descrise la 5.9 din IEC sau specificația tehnică CLC/TS 62081 dacă este necesar.



Avertizări suplimentare

- Nu folosiți aparatul de sudură pentru alte scopuri decât cele descrise, de exemplu pentru a dezgheța conductele de apă înghețate.
- Amplasați aparatul de sudură și alimentatorul sârmei de sudură separat, pe o suprafață plană și stabilă și asigurați-vă că nu se poate mișca. El se va poziționa astfel încât să permită controlul său în timpul utilizării, dar fără riscul de a fi acoperit de scânteile de la sudură..
- Nu lucrați cu alimentatorul de electrod atârând de corpul dvs. folosind benzi sau orice alt dispozitiv.
- Nu folosiți cablurile cu izolația deteriorată sau conexiuni slăbite.

Descrierea aparatului de sudură

Aparatul de sudură este un generator de curent pentru sudarea cu electrod continuu, cunoscut în mod curent ca MIG / MAG, adecvat pentru sudarea oțelurilor carbon sau slab aliate, oțelului inoxidabil și aluminului folosind gaz protector.

Caracteristica electrică a transformatorului este o linie orizontală (tensiune constantă). Acest manual se referă la o gamă de aparate de sudură care diferă în privința unora dintre caracteristicile lor.

Identificați modelul dvs. în Fig. 1.

Componentele principale Fig. 1

- Ușă de acces la compartimentul bobinei
- Rolă suport bobină
- Alimentator cu electrod
- Cablul de alimentare
- Conexiune furtun de gaze
- Înterupător ON/OFF.
- Conector arzător
- Conector cablu de masă / inductor
- Priza cablului de alimentare
- Priza cablului de comandă
- Carcasă conductivă de apă pentru răcirea arzătorului
- Siguranțe fuzibile de protecție
- Panou borne modificare tensiune**

** (Această componentă poate să nu existe la unele modele).

Date tehnice

Pe aparatul de sudură este dispusă o etichetă de produs. Fig. 2 indică un astfel de exemplu de etichetă de produs.

- Numele producătorului și adresa
 - Standardul european de referință pentru construcția și siguranța aparatelor de sudură
 - Simbolul structurii interne a aparatului de sudură
 - Simbolul procesului de sudură prevăzut
 - Simbol pentru curent continuu livrat
 - Puterea absorbită cerută:
 - 1^o tensiune monofazată alternativă; frecvență
 - 3^o tensiune alternativă trifazată; frecvență
 - Nivel de protecție față de solide și lichide
 - Simbol care indică posibilitatea folosirii aparatului de sudură în medii potențial supuse descărcărilor electrice
 - Performanța circuitului de sudură
 - U0V** Tensiunea minimă și maximă în circuit deschis (circuitul de sudură deschis).
 - I2, U2** Curentul și tensiunea corespunzătoare normalizată furnizate de aparatul de sudură.
 - X** Ciclul de lucru. Arată cât de mult poate funcționa aparatul de sudură și cât de mult trebuie lăsat în repaus pentru a se răci. Timpul este exprimat în % pe baza ciclului de 10 minute (de ex. 60% înseamnă 6 min. activ și 4 min. repaus).
 - A / V** Domeniul de reglare a curentului și tensiunea de arc corespunzătoare.
 - Datele alimentării cu tensiune
 - U1** Tensiunea de intrare (toleranța admisă: +/- 10%)
 - I1 eff** Curentul efectiv absorbit
 - I1 max** Curentul maxim absorbit
 - Seria de fabricație
 - Greutate
 - Simboluri de securitate: Consultați Avertizările privind securitatea
- Date tehnice pentru arzătorul și alimentatorul cu electrod Fig. 4

Pornirea



- Conexiunile la rețea trebuie făcute de un expert sau personalul calificat.
- Asigurați-vă că aparatul de sudură este deconectat și că ștecărul nu este în priză înainte de a executa această procedură.
- Asigurați-vă că priza de alimentare la care este conectat aparatul de sudură este protejată de dispozitive de protecție (înterupător automat) și împământată.
- Aparatul trebuie conectat numai la un sistem de alimentare cu conductorul de „nul” pus la împământare.

Asamblarea și conexiunile electrice

- Asamblați piesele detașate găsite în ambalaj Fig. 8**.
- Verificați că sursa de tensiune asigură tensiunea și frecvența corespunzătoare aparatului de sudură și că este echipată cu o înterupător automat, adecvată pentru curentul maxim livrat (I2max) Fig. 3.1.
- ⓘ Această aparatură nu respectă cerințele normei IEC/EN61000-3-12. Dacă este conectată la o rețea de alimentare publică de joasă tensiune, este responsabilitatea instalatorului sau a utilizatorului de a stabili că ea poate fi conectată (dacă este necesar, consultați administratorul rețelei electrice de distribuție).
- Ștecărul. Dacă aparatul de sudură nu este echipat cu un ștecăr, instalați un ștecăr standardizat (2 Poli+Împământare pentru monofazat și 3 Poli+Împământare pentru trifazat), de capacitate potrivită, la cablul de alimentare Fig. 3.2.
- Dacă aparatul de sudură este proiectat să funcționeze la două tensiuni diferite, alegeți tensiunea necesară la panoul de borne, care este accesibil prin îndepărtarea capacului. Fig. 5.
- ⓘ Aparatele de sudură sunt setate din fabrică pe tensiunea cea mai mare.

Reglajarea circuitului de sudură

➤ La aparatele de sudură cu alimentatoare externe de electrod, conectați cablurile de alimentare și de comandă la prizele de pe generator și troliu.

⚠ Alimentatorul de sârmă separat poate fi pus în funcțiune doar dacă este asociat cu aparatul de sudură specific.

➤ Conectați cablul de masă la aparatul de sudură și la piesa de sudat, cât mai aproape posibil de punctul ce se sudează. La aparatele de sudură cu mai multe prize, este posibilă selectarea diverselor nivele de pătrundere a sudurii. În general, prizele joase vor fi folosite pentru metale subțiri.

➤ Conectați arzătorul** la priză aparatului de sudură.

ⓘ Secțiunile recomandate (mm²) pentru cablul de sudură, pe baza curentului maxim furnizat (I₂ max), sunt indicate în Fig. 3,3.

Instalarea electrodului continuu

Pentru instalare, urmați instrucțiunile din Fig. 6.

Materialul și diametrul electrodului trebuie să corespundă cu rola alimentatoare de electrod Fig. 6,4,a, vârful de contact Fig. 6,8,b și căptușeala arzătorului. Dacă valorile nu se potrivesc, pot apărea probleme la derularea lină a electrodului.

ⓘ Electrocul cu miez cere o rolă specială cu o șaibă moale pentru a asigura tragerea.

ⓘ Apăsarea butonului de presare a electrodului Fig. 6,4,c este importantă pentru funcționarea corectă. Dacă electrodul alunecă, vor apărea probleme la sudură; dacă, pe de altă parte, este prea strâns, el poate fi deformat și nu va trece lin prin arzător. Poate fi reglat după cum urmează: înșurubați butonul de presare a electrodului până când începe să tragă electrodul, apoi, dacă electrodul este moale (aluminiiu, electrod cu miez) rotiți încă o dată șurubul; dacă electrodul este tare (oțel, oțel inoxidabil etc.) strângeți șurubul încă de trei ori.

ⓘ Pentru a scoate ușor electrodul continuu de pe aparatul de sudură, tăiați-l între bobină și alimentatorul cu electrod, menținându-l întins și apoi legați-l la bobină. Deschideți brațul ghidajului electrodului și, folosind o pereche de foarfeci, trageți bucata de electrod afară din arzător.

Instalarea buteliei de gaz de protecție** și a reductorului de presiune**



■ Plasați butelia de gaz de protecție în poziție verticală, departe de zona de sudură. Folosiți suportul aparatului de sudură sau orice altă componentă fixă astfel ca să nu existe risc de cădere sau de deteriorare pentru ea.

Pentru instalare, urmați instrucțiunile din Fig. 6.

Gaz	Aplicație
Argon	Toate metalele neferoase (aluminiiu)
Argon + 1-3%O ₂	Oțel inoxidabil
Argon + 20%CO ₂	Oțel cu conținut mic de carbon
CO ₂	Oțel cu conținut mic de carbon

ⓘ Argonul/CO₂ este preferabil lui CO₂ deoarece garantează rezultate mai bune.

ⓘ Închideți robinetul de la gaze dispus pe butelie și setați la zero reductorul de presiune odată terminat lucrul.

** (Această componentă poate să nu existe la unele modele).

Procesul de sudare: descrierea reglajelor și semnalizărilor

Odată ce ați pus în funcțiune aparatul de sudură, porniți-l, deschideți robinetul gazului de protecție și executați reglajele, în ordinea precizată la descrierea reglajelor, Fig. 1.

1) Reglarea curentului de sudură

Selectați curentul de sudură conform lucrării ce trebuie executată. Începeți cu un curent mic dacă metalul este subțire. Apoi creșteți curentul până se găsește valoarea cea mai bună.

ⓘ Nu reglați curentul de sudură în timpul sudării, deoarece curentul poate deteriora întrerupătoarele.

2) Reglarea vitezei electrodului

Pentru a începe sudarea, apăsați trăgaciul arzătorului și ajustați viteza electrodului continuu Fig. 3,4. Viteza este corectă când zgomotul arcului de sudură este regulat și constant. Dacă viteza este prea mare, electrodul apasă pe piesă, iar dacă este prea mică arcul de sudură se extinde și electrodul se topește sub formă de picături. Dacă nu puteți găsi viteza corectă, reglați în schimb curentul de sudură.

3) Temporizatorul de sudură

Atunci când se sudează un număr de puncte egale, singulare, acest reglaj poate fi folosit pentru a seta lungimea fiecărei suduri. Funcția este utilă pentru sudura în puncte pe o singură parte.

Când acest reglaj nu este necesar, asigurați-vă că potențiometrul /întrerupător este pus pe poziția OFF.

4) Selector 2 lovituri 4 lovituri

În poziția 4 lovituri butonul de la arzător modifică funcționarea. Când butonul este apăsat, gazul este eliberat și atunci când este eliberat începe sudarea. Prin apăsarea încă o dată a butonului, sudarea se oprește, iar apăsând încă o dată și livrarea de gaz se oprește.

5) Semnalul de întrerupere termică

Lampa de semnalizare aprinsă înseamnă faptul că s-a activat protecția termică. Dacă ciclul de lucru „X” indicat pe eticheta de produs este depășit, o protecție termică oprește funcționarea aparatului înainte ca acesta să fie deteriorat. Așteptați ca funcționarea să fie reluată și, dacă este posibil, mai așteptați câteva minute în plus. Dacă protecția termică continuă să intervină, aparatul de sudură este forțat dincolo de

nivelele sale normale de lucru.

Recomandări pentru utilizare

■ Folosiți prelungitoare numai atunci când este absolut necesar și asigurați-vă că au aceeași secțiune sau chiar mai mare decât cablul de alimentare și sunt prevăzute cu un conductor de împământare.

■ Nu blocați intrările de aer ale aparatului. Nu depozitați aparatul de sudură în containere sau pe rafturi care nu asigură o ventilație adecvată.

■ Nu folosiți aparatul de sudură în orice mediu unde există gaze, vapori, pulberi conductoare (de exemplu așchi de fier), aer sărat, emisii caustice sau alți agenți ce pot deteriora părțile metalice și izolația electrică.

ⓘ Componentele electrice ale aparatului de sudură au fost tratate cu rășini de protecție. Atunci când este folosit pentru prima oară poate fi observată degajarea de fum; acesta este generat de rășina care se usucă complet. Fumul nu trebuie să dureze mai mult de câteva minute.

Întreținere



Scoateți aparatul de sudură de sub tensiune și îndepărtați ștecărul din priză de alimentare înainte de a efectua orice operațiune de întreținere.

Întreținerea obișnuită ce trebuie făcută periodic de către operator, în funcție de utilizare.

- Verificați conexiunile furtunului de gaz, cablului arzătorului și cablului de masă.
- Curățați vârful de contact și difuzorul de gaz cu o perie de sârmă. Înlocuiți piesele uzate.
- Curățați exteriorul aparatului de sudură cu o cârpă umedă.

Ori de câte ori se înlocuiește bobina de electrod:

- Verificați alinierea, starea de curățenie și starea de uzură a rolei de electrod. Fig. 10
- Îndepărtați orice pulbere metalică depusă pe mecanismul de alimentare a electrodului.
- Curățați căptușeala ghidajului electrodului cu solvent anhidru și agent de eliminare a ursorii și uscați cu aer comprimat.
- Verificați starea etichetelor de avertizare.
- Înlocuiți piesele uzate.

Întreținerea cu caracter extraordinar poate fi făcută de personal de specialitate sau electromecanici calificați, în mod periodic, în funcție de utilizare.

- Inspectați interiorul aparatului de sudură și îndepărtați orice praf depus pe componentele electrice (folosind aer comprimat) și plăcile de circuite electronice (folosind o perie foarte moale și produse de curățare adecvate).
- Verificați conexiunile electrice dacă sunt bine strânse și dacă izolația cablurilor nu este deteriorată.

TR

Kullanım Kılavuzu



Kaynak makinesini kullanmadan önce bu bilgileri dikkatlice okuyunuz.

İşbu kılavuzda “kaynak makineleri” olarak adlandırılan MIG/MAG süreci tel ark kaynak makineleri endüstriyel ve profesyonel kullanım için tasarlanmıştır.

Kaynak makinesinin, iş kazalarını önleyici kanun ve yönetmeliklere uygun olarak, uzman kişiler tarafından kurulmuş ve onarılmış olduğundan emin olunuz.

Operatörün ark kaynaklama sürecine ilişkin eğitim almış olduğundan emin olunuz.

Detaylı bilgileri “Ark kaynaklama makinesinin kurulması ve kullanımı” dosyasında bulabilirsiniz: IEC veya CLC/TS 62081.

Emniyet uyarıları



■ Kaynak makinesinin bağlandığı besleme prizinin emniyet düzenleri tarafından korunduğundan (otomatik şalter) ve topraklama tesisine bağlı olduğundan emin olunuz.

■ Prizin ve besleme kablosunun iyi durumda olduklarından emin olunuz.

■ Fişi besleme prizine takmadan önce kaynak makinesinin kapalı olduğundan emin olunuz.

■ İş sona erdiğinde kaynak makinesini kapatınız ve fişi besleme prizinden çıkarınız.

■ Kaynaklama kablolarını bağlamadan önce kaynak makinesini kapatınız ve fişi besleme prizinden çıkarınız, sürekli teli yerleştiriniz, hamlacın veya tel çekme mekanizmasının parçalarını değiştiriniz, bakım işlemlerini gerçekleştiriniz veya makineyi hareket ettiriniz (kaynak makinesi üzerindeki taşıma kolunu kullanınız).

■ Elektrik gerilimi altındaki kısımlara çıplak deri veya ıslak giysiler ile dokunmayınız. Kendinizi elektrottan, kaynaklanacak parçadan ve toprağa bağlanmış erişilebilir olası metal parçalardan izole ediniz. Bu amaç için öngörülmuş eldivenler, ayakkabılar ve giysiler giyiniz ve tutuşmaz, kuru yalıtıcı paspas kullanınız.

■ Kaynak makinesini kuru ve havadar bir ortamda kullanınız. Kaynak makinesini yağmura ve güneş ışığına maruz bırakmayınız.

■ Kaynak makinesini sadece tüm paneller ve karterler yerlerinde ve doğru olarak monte edilmiş iseler kullanınız.

■ Düşmüş veya darbe almış ise, güvenlik açısından emin olmadığınızdan ötürü, kaynak makinesini kullanmayınız. Uzman ve kalifiye bir teknisyen tarafından kontrol ettiriniz.



■ Uygun doğal bir havalandırma ile veya bir duman aspiratörü kullanılarak, kaynak dumanlarını gideriniz. Oluşumlarına, konsantrasyonlarına ve maruziyet süresine göre, kaynak dumanlarına maruziyet limitlerini değerlendirmek için sistematik bir yaklaşım kullanmak gerekir.

■ Temiz malzemeleri klorür solventler veya buna benzer maddeler ile kaynaklamayınız.



■ Kaynaklama işlemine uygun bir cam ile donatılmış kaynak maskesi kullanınız. Maske hasar görmüş ise değiştiriniz, radyasyon geçebilir.

- Vücudunuzu kaynak arkının veya kıvılcıkların oluşturduğu ışınlardan korumak için yanmaz eldivenler, ayakkaşlar ve giysiler giyiniz. Yağlı giysiler giymeyiniz, bir kıvılcım tutuşmalarına neden olabilir. Yakınlarınızdaki kişileri korumak için koruyucu bölmeler kullanınız.
- Çıplak deri ile hamaç, elektrot taşıyıcı kanca, elektrot parçacıkları ve yeni işlenmiş parça gibi sıcak metal kısımlara dokunmayınız.
- Metallerin işlenmesi kıvılcıklara ve kıymıklara yol açar. Gözlerin yanlarını koruyucu emniyet gözlükleri takınız.



- Kaynak kıvılcıkları yangınlara neden olabilir.
- Tutuşabilir malzeme, gaz veya buharların bulunduğu bölgelerde kaynak yapmayınız veya kesmeyiniz.
- Uzman veya kalifiye bir kişi işlenebilirliklerini kontrol etmeden ve uygun şekilde hazırlamadan, kapları, silindirleri, tankları veya boruları kaynaklamayınız veya kesmeyiniz.



- Hamaçla asla kendinize, başkalarına veya metal kısımlara yönelmeyiniz; sürekli tel delebilir veya kısa devrelere neden olabilir.
- Tel çekme mekanizmasının hareketli kısımları üzerinde manüel müdahalelerde bulunmadan önce, kaynak makinesini kapatınız ve fişini elektrik prizinden çıkarınız.



EMF Elektromanyetik alanlar

Kaynak akımı, kaynak devresi ve kaynak makinesinin yakınlarında elektromanyetik alanlar (EMF) meydana getirir. Elektromanyetik alanlar pacemaker gibi tıbbi protezler ile etkileşim gösterebilirler.

Tıbbi protez takılı kişilerin uygun koruyucu önlemleri almaları gerekir. Örneğin, kaynak makinesi kullanım alanına erişim engellenmelidir. Tıbbi protez takılı kişiler kaynak makinesinin kullanım alanına yaklaşmadan önce doktorlarına danışmalıdır. İşbu cihaz, sadece ve sadece endüstriyel ortamlarda ve profesyonel amaçlı kullanıma ilişkin teknik ürün standartlarına uygundur. Ev ortamında, kişilerin elektromanyetik alanlara maruziyeti için öngörülen limitlere uygunluğu garanti edilmez.

Elektromanyetik alanlara (EMF) maruziyeti minimuma indirmek için aşağıdaki tavsiyelere uyunuz:

- Vücudunuzu kaynak kabloları arasına sokmayınız. Her iki kaynak kablosunu da vücudun aynı tarafında tutunuz.
- Mümkün olduğunda, yapışkan bant ile sabitleyerek, kaynak kablolarını aralarında birleştiriniz.
- Kaynak kablolarını vücudunuza dolamayınız.
- Topraklama kablosunu kaynaklanacak noktanın mümkün olduğunca yakınındaki işlenecek parçaya bağlayınız.
- Başınızı ve gövdenizi kaynak devresinden mümkün olduğunca uzak tutunuz. Kaynak makinesinin yakınlarında, üzerine oturarak veya yaslanarak çalışmayınız. Minimum mesafe: **Resim 9 Da** = cm 50; **Db** = cm 20.



A Sınıfı Cihaz

Bu cihaz endüstriyel ve profesyonel ortamlarda kullanılmak üzere tasarlanmıştır. Ev ortamlarında ve ev amaçlı kullanılan binaları besleyen düşük gerilimli besleme şebekesine bağlı ortamlarda, parazit veya radyasyonlar sebebiyle, elektromanyetik uygunluğu garanti etmek mümkün olmayabilir.



Riskli koşullarda kaynaklama

- Risk koşullarının bulunduğu ortamlarda kaynaklama yapmak istiyorsanız (elektrik boşalmaları, boğulma, tutuşabilir veya patlayıcı malzemelerin mevcudiyeti), uzman bir yetkilinin belirtilen bu koşulları önceden değerlendirdiğinden emin olunuz. Acil durum halinde müdahale edebilecek eğitimli kişilerin hazır olduğundan emin olunuz. IEC veya CLC/TS 62081 teknik dokümantasyonunun 5.10; A.7; A.9 bölümlerinde belirtilen koruyucu araçları kullanınız.
- Yerden yüksekte çalışmanız gerektiği takdirde, daima emniyet platformları kullanınız.
- Aynı parça veya her halükarda birbirlerine elektrikle bağlanmış parçalar üzerinde birden çok kaynak makinesi çalışıyorsa, elektrot taşıyıcı veya hamaç üzerindeki boş gerilimlerin toplamı emniyet seviyesini aşabilir. Uzman bir yetkilinin önceden bir risk olup olmadığını değerlendirdiğinden emin olunuz ve gerekmesi halinde IEC veya CLC/TS 62081 teknik dokümantasyonunun 5.9 bölümünde belirtilen koruyucu önlemleri alınız.



Ek uyarılar

- Kaynak makinesini örneğin donmuş su borularını çözdürmek gibi öngörülmemiş amaçlar için kullanmayınız.
- Kaynak makinesini ve ayrı tel besleyicisi dengeli düz bir yüzeye yerleştirir ve hareket etmesini önler. Makinenin pozisyonu kontrolü mümkün kılmalı, ancak kaynak kıvılcıklarının üzerine sıçramasına izin vermemelidir.
- Tel besleyicisini kayışlar veya başka malzemeler ile gövdeye asılı tutarak çalıştırmayınız.
- Aşınmış izolasyonlu veya gevşek bağlantılı kablolar kullanmayınız.

Kaynak makinesinin tanımı

Kaynak makinesi koruyucu gaz yardımıyla, karbon veya zayıf alaşımlı çelikler, paslanmaz çelik ve alüminyum kaynaklamaları için ideal, genellikle MIG / MAG olarak adlandırılan, sürekli telli kaynak için akım jeneratörüdür.

Transformatör düz tipte elektrik özelliğine sahiptir (sabit gerilim).

İşbu kılavuz bazı özellikler ile birbirlerinden farklılık gösteren bir dizi kaynak makinesine ilişkindir.

Kendi modelinizi **Resim 1**'den belirleyiniz.

Ana parçalar Resim 1

- Bobin yuvası erişim paneli
 - Bobin taşıyıcı çıkırık
 - Tel besleyici
 - Besleme kablosu
 - Koruyucu gaz girişi
- 950633-03 17/11/15

- ON/OFF şalteri.
- Hamaç konektörü
- Topraklama kablosu/indüktör konektörü
- Besleme kablosu bağlantısı
- Kumanda kablosu bağlantısı
- Hamaç su soğutma borusu yuvası
- Koruyucu sigortalar
- Gerilim değiştirici terminal kutusu**

** (Bu komponent bazı modellerde bulunmayabilir).

Teknik veriler

Veri plakası kaynak makinesi üzerinde bulunur. Resim 2'de bu plakanın bir örneği gösterilmektedir.

- İmalatçı adı ve adresi
 - Kaynaklama tesislerinin imalatı ve emniyeti için Avrupa referans yönetmeliği
 - Kaynak makinesinin iç yapısının sembolü
 - Öngörülen kaynaklama prosedürü sembolü
 - Yayılan akım sembolü: doğru
 - Gerekli besleme tipi:
 - 1" tek fazlı dalgalı gerilim, frekans
 - 3" dalgalı akım trifazlı gerilim; frekans
 - Katı ve sıvı maddelerden koruma seviyesi
 - Elektrik boşalmaları riski bulunan ortamlarda kaynak makinesini kullanma imkanını gösteren sembol
 - Kaynaklama devresinin verimleri
 - U0V** Minimum ve maksimum açık devre gerilimi (açık kaynaklama devresi).
 - I2, U2** Kaynak makinesi tarafından yayılan akım ve ilişkin normalize gerilim
 - X** Görev çevrimi. Kaynak makinesinin ne kadar süreyle çalışabileceğini ve soğuması için ne kadar süreyle durması gerektiğini gösterir. Süre 10 dakikalık bir devre göre % olarak belirtilmiştir (örneğin % 60 ile 6 dakika çalışma ve 4 dakika mola ifade edilmektedir).
 - A / V** Akım ayarlama alanı ve ilişkin ark gerilim.
 - Besleme hattı verileri
 - U1** Besleme gerilimi (kabul edilen tolerans: +/- 10%)
 - I1 eff** Emilen efektif akım
 - I1 max** Emilen maksimum akım
 - Seri numarası
 - Ağırlık
 - Emniyet sembolleri: Emniyet Uyarılarına bakınız
- Hamaç ve tel besleyicisi için teknik veriler **Resim 4**.

Çalıştırma



- Elektrik bağlantıları uzman veya kalifiye kişiler tarafından gerçekleştirilmelidir.
- Çalıştırma aşamaları esnasında kaynak makinesinin kapalı olduğundan ve fişin besleme prizine takılı olmadığından emin olunuz.
- Kaynak makinesinin bağlanacağı besleme prizinin emniyet düzenleri tarafından korunduğundan (otomatik şalter) ve topraklama tesisine bağlı olduğundan emin olunuz.
- Elektrik hattının cihazın maksimum emişine uygun bir sigorta veya otomatik bir şalter ile donatılmış olduğundan emin olunuz.

Montaj ve elektrik bağlantısı

- Ambalajda bulunan ayrı parçaları birbirine monte ediniz **Resim 8****.
- Elektrik hattının kaynak makinesininin uygun gerilim ve frekans yaydığı ve yayılan maksimum nominal akıma (max I2) uygun otomatik bir şalter ile donatılmış olduğunu kontrol ediniz **Resim 3,1**.

ⓘ Bu cihaz IEC/EN61000-3-12 yönetmeliği standartlarına uygun değildir. Düşük gerilimli besleme şebekesine bağlandığı takdirde, bağlantının gerçekleştirilebilirliğini kontrol etmek kurucunun veya kullanıcının sorumluluğu altındadır; (gerekmesi halinde, elektrik dağıtım şirketlerine danışınız).

➢ Fiş. Kaynak makinesinin fişi yoksa, besleme kablosuna uygun kapasiteye sahip normalize bir fiş (1Ph için 2P+T ve 3Ph için 3P+T) bağlayınız **Resim 3,2**.

➢ Kaynak makinesini iki farklı besleme gerilimi ile çalışmak üzere düzenlenmişse, kapak paneli çıkararak erişeceğimiz terminal kutusu aracılığıyla gerekli gerilimi seçiniz. **Resim 5**.

ⓘ Kaynak makineleri fabrikada en yüksek besleme geriliminde çalışmak üzere düzenlenirler.

Kaynaklama devrinin hazırlanması

➢ Tel çekme düzeni ayrı olan kaynak makinelerinde, güç ve kumanda kablolarını jeneratör ve araba prizlerine bağlayınız.



ⓘ Ayrı tel besleyicisi sadece ve sadece özel kaynak makinesi ile birlikte çalıştırılabilir. Tek başına kullanılması yasaktır.

➢ Topraklama kablosunu kaynak makinesine ve işlenecek parçaya, kaynak noktasına mümkün olduğunca yakın olacak şekilde bağlayınız. Birden çok bağlantılı kaynak makinelerinde, farklı kaynak penetrasyon seviyeleri seçmek mümkündür. Genelde, ince metaller için düşük prizler kullanılmaktadır.

➢ Hamaçla** kaynak makinesinin prizine takınız.

ⓘ Yayılan maksimum nominal akıma (I2max) göre, kaynaklama kablosunun tavsiye edilen kesitleri (mm2) **Resim 3,3'**de gösterilmiştir.

Sürekli telin kurulması

Kurma için **Resim 6'**da belirtilen bilgilere uyunuz.

Tel malzemesi ve çapı tel besleyicisi silindiri **Resim 6,4,a**, kontak tipine **Resim 6,8,b** ve hamaç kılıfına uygun olmalıdır. Ölçümler uygun olmazsa, tel akışında problem yaşanabilir.

ⓘ Dolgulu lehim, çekmeyi garanti etmek için, tırtıllı yivli özel bir silindir gerektirir.

ⓘ Tel basınç topuzunun basıncı **Resim 6,4,c** doğru çalışma için önemlidir. Tel kayarsa kaynaklamada problem yaşanır; diğer taraftan çok bastırılmış ise deforme olabilir ve hamaçtan serbestçe akmaz. Aşağıdaki şekilde ayarlanabilir: Tel basınç topuzunu tel

akmaya başlayınca kadar sıkıştırınız, tel yumuşak ise (alüminyum, dolgulu lehim) bir çentik daha sıkıştırınız; tel sert ise (çelik, inox, vs.) üç tur daha sıkıştırınız.

- ① Sürekli teli kaynak makinesinden kolayca çıkarmak için bobin ile tel çekme mekanizması arasındaki teli iyice sabit tutarak kesiniz ve bobine bağlayınız. Daha sonra kılavuz kolunu açınız ve bir çift pense ile tel parçasını hamlaçtan dışarı çıkarınız.

Koruyucu gaz tüpünün** ve basınç redüktörünün** kurulması



- Koruyucu gaz tüpünü kaynak alanının dışında dikey pozisyona yerleştiriniz. Düşmesini ve hasar görmesini önlemek amacıyla, kaynak makinesi desteğini veya başka sabitleyici bir parça kullanınız.

Kurma için **Resim 7**'de belirtilen bilgilere uyunuz.

Gaz	Uygulama
Argon	Demirli olmayan tüm metaller (alüminyum)
Argon + 1-3%O2	Paslanmaz çelik
Argon + 20%CO2	Düşük karbonlu çelik
CO2	Düşük karbonlu çelik

- ① Argon/CO2 gazı daha iyi sonuçlar sağladığından CO2'ye oranla tercih edilir.
① Tüp üzerindeki gaz valfini kapatınız ve çalışmayı bitirdiğinizde basınç redüktörünü sıfırlayınız.

** (Bu komponent bazı modellerde bulunmayabilir).

Kaynaklama süreci: kumanda ve sinyallerin tanımı

Kaynak makinesini çalışma pozisyonuna getirdikten sonra, çalıştırınız, koruyucu gaz valfini açınız ve kontrollerin tanımında belirtilen sırayı izleyerek ayarlamaları gerçekleştiriniz, **Resim 1**.

1) Kaynaklama akımının ayarlanması

Yapılacak işleme göre kaynaklama akımını seçiniz. Metal ince ise düşük akım ile başlayınız. Daha sonra en iyi pozisyonu elde edinceye kadar akımı artırınız.

- ① Akım şalterlere zarar verebileceğinden ötürü, kaynaklama esnasında kaynak akımını ayarlamayınız.

2) Tel hızının ayarlanması

Kaynaklamaya başlamadan önce, hamlaç üzerindeki tuşa basınız ve sürekli tel hızını ayarlayınız **Resim 3,4**. Kaynak arki gürültüsü düzgün ve sabit ise hız doğru demektir. Hız çok yüksek ise, tel parçaya değer, hız çok düşükse kaynak arki uzar ve tel damlayarak erir. Doğru hızı bulamazsanız, kaynak akımını değiştiriniz.

3) Kaynaklama timer'i

Hepsi eşit tek noktalar yaparsanız, bu kumanda ile herbir kaynaklamanın süresini düzenleyebilirsiniz. İşlev tek bir taraftan çivileme yapmak için yararlıdır. Bu kumanda kullanılmadığında, güççöçerin/şalterin OFF pozisyonunda olduğundan emin olunuz.

4) 2 strok 4 strok selektörü

4 strok pozisyonunda hamlaç tuşu çalışmayı değiştirir. Tuşa basıldığında, gaz dağıtılmaya başlanır, tuş bırakıldığında da kaynak başlar. Tuşa tekrar basıldığında kaynak stop eder, bir daha basıldığında ise gaz dağıtımı durur.

5) Termik müdahale sinyal lambası

Yanan ikaz lambası termik korumanın devrede olduğunu göstermektedir. Veri plakasında belirtilen görev çevrimi "X" aşıldığında, kaynak makinesi zarar görmeden evvel termik bir şalter makineyi durdurur. Çalışma yeniden düzenlenene kadar bekleyiniz ve mümkünse birkaç dakika daha bekleyiniz. Termik koruyucu sürekli olarak müdahalede bulunuyorsa, kaynak makinesinden aşırı verim talep ediyorsunuz demektir. Kaynak makinesine zarar verebileceğinden ötürü, kaynaklama koşullarını sürekli olarak aşmayınız.

Kullanım tavsiyeleri

- Sadece gerekli olduğu zaman ve besleme kablosunun kesitine eşit veya fazla ise ve topraklama kondüktörü ile donatılmış ise, elektrikli bir uzatma kullanınız.
■ Kaynak makinesinin hava girişlerini tıkamayınız. Kaynak makinesini uygun havalandırma bulunmayan kaplara veya raflara kapatmayınız.
■ Kaynak makinesini, gaz, buhar, kondüktif toz (örneğin demir tozu), tuzlu hava, kostik duman veya metal kısımlara ve elektrik izolasyonuna zarar verebilecek başka maddelerin bulunduğu ortamlarda kullanmayınız.
① Kaynak makinesinin elektrikli kısımları koruyucu reçineler ile işlenmiştir İlk kullandığınızda duman çıkabilir; bunun nedeni reçinenin tamamen kurumasıdır. Duman çıkışı sadece birkaç dakika sürecektir.

Bakım



Bakım işlemlerini gerçekleştirmeden önce kaynak makinesini kapatınız ve fişi besleme prizinden çıkarınız.

Olağan bakım periyodik aralıklarla kullanımdan sorumlu operatör tarafından gerçekleştirilmelidir.

- Gaz borusu, hamlaç kablosu ve topraklama kablolarının bağlantılarını kontrol ediniz. • Kontak ucunu ve gaz difüzörünü demir bir fırçayla temizleyiniz. Aşınmış iseler değiştiriniz.
- Nemli bir bez ile kaynak makinesinin dışını temizleyiniz.
- Tel bobininin her değiştirilmesinde:
 - Tel çekme silindirinin hizalanmasını, temizliğini ve durumunu kontrol ediniz. **Resim 10**
 - Tel çekme mekanizmasında biriken tüm metal tozları gideriniz. • Kılavuz kılıfını susuz ve yağ çözücü solventler ile temizleyiniz ve basınçlı hava ile kurutunuz. • Uyarı levhalarının aşınmasını kontrol ediniz. • Aşınmış olan parçaları değiştiriniz.

Olağanüstü bakım kullanıma göre periyodik olarak elektromekanik konuda uzman veya kalifiye personel tarafından gerçekleştirilmelidir.

Kaynak makinesinin iç kısımlarını kontrol ediniz ve elektrikli kısımlar için basınçlı hava kullanarak ve elektronik kartlar için çok yumuşak bir fırça veya benzer ürünler kullanarak, üzerlerinde biriken tozu gideriniz. • Elektrik bağlantılarının sıkılığını ve kabloların izolasyonunun zarar görmemiş olduğunu kontrol ediniz.

دليل التعليمات



قبل استخدام آلة اللحام يجب قراءة دليل التعليمات بعناية.

ان آلات لحام القوس بالسلك الممتد من طراز MIG/MAG، والمسماة فيما بعد "آلة اللحام"، هي مخصصة للاستخدام الصناعي والمتخصص.

تأكد من تثبيت آلة اللحام وإعدادها من قبل متخصصين، وفقاً للقوانين وأنظمة السلامة. تأكد من أن العامل مدرب جيداً على الاستخدام والمخاطر المرتبطة باستخدام نظام اللحام وعلى التدابير الوقائية اللازمة وإجراءات الطوارئ.

يمكنك إيجاد معلومات مفصلة في باب "آلات لحام القوس، التركيب والاستخدام": IEC o CLC/TS 62081.

تحذيرات الامان



تأكد من أن مأخذ الطاقة الكهربائية الذي يتم توصيل آلة اللحام به يتمتع بوسائل الأمان (قاطع دوائر تلقائي) وان يكون متصلًا بالنظام الأرضي.

تأكد من أن القابس والكابل في حالة جيدة

قبل إدخال القابس في مأخذ الطاقة، تأكد من أن آلة اللحام مطفأة

إيقاف آلة اللحام وسحب القابس من مأخذ الطاقة عند الانتهاء من العمل.

إيقاف آلة اللحام وسحب القابس من مأخذ الطاقة قبل: توصيل كبلات اللحام، تثبيت السلك المستمر، استبدال أجزاء الشعلة أو آلية تغذية الأسلاك، إجراء عمليات الصيانة، تحريك الآلة (استخدم المقبض المثبت على آلة اللحام).

عدم لمس الأجزاء ذات الجهد الكهربائي بواسطة الجلد أو الملابس مبللة. اعزل نفسك كهربائياً عن الجزء المراد لحامه وعن أية أجزاء معدنية قريبة، متصلة بالأرض. استخدام القفازات، الأحذية، والملابس المخصصة لهذا الغرض وحصير عازل جاف، غير قابلة للاشتعال.

استخدام آلة اللحام في مكان جاف وجيد التهوية. لا تعرض آلة اللحام للمطر وأشعة الشمس الشديدة.

استخدام آلة اللحام فقط إذا كانت كل اللوحات والدروع في أماكنها ومثبتة بشكل صحيح.

لا تستخدم آلة اللحام إذا سقطت أو اصطدمت بشيء فقد تكون غير آمنة. اطلب فحصها من قبل شخص مؤهل أو ذو خبرة.



التخلص من أدخنة اللحام بواسطة تهوية طبيعية كافية أو شفاط أدخنة. يجب استخدام أسلوب منهجي لتقييم مدى التعرض لأدخنة اللحام مقارنة بتكوينها والتركيز ومدة التعرض لها.

عدم لحام أشياء تم تنظيفها بالمذيبات المعالجة بالكحول أو حتى القريبة من هذه المواد.



استخدام قناع لحام ذو زجاج مناسب مانع للأشعة أثناء عملية اللحام. استبداله في حالة تلفه؛ يمكن للإشعاع المرور من خلاله.

ارتداء القفازات، والأحذية والملابس المضادة للحرق التي تحمي البشرة من الأشعة الناتجة عن قوس اللحام ومن الشرر. عدم استخدام ملابس منسوجة بزيت أو دهون، قد تؤدي شرارة إلى اشتعالها. استخدام الدروع الواقية لحماية الناس من حوكك.

عدم لمس أجزاء معدنية موهجة بواسطة الجلد مباشرة مثل: الشعلة، حامل سلك اللحام، يواقي سلك اللحام، وقطع تم لحامها في هذا الوتة.

عند قطع/لحام المعادن ينتج شرر وشظايا. يجب ارتداء نظارات السلامة ذات الحماية لجوانب العيون.



يمكن للشرر الناتج عن اللحام ان يسبب الحرائق.

عدم إجراء اللحام أو القطع في المناطق التي توجد بها مواد مثل الغازات أو الأبخرة القابلة للاشتعال.

عدم إجراء اللحام أو قطع حاويات واسطوانات وخزانات أو خطوط الأنابيب إلا بعد ان يقوم شخص مؤهل أو ذو خبرة بالتأكد من إمكانية تنفيذ هذا العمل، وإعداده لها بشكل صحيح.



عدم توجيه الشعلة نحوك، نحو أشخاص آخرين أو إلى أجزاء معدنية: السلك المستمر قد يؤدي الي ثقب او ملس كهربائي.

إيقاف آلة اللحام وسحب القابس من مأخذ الطاقة قبل القيام بأي تدخل يدوي على الأجزاء المتحركة لآلية التغذية.



حقول كهرومغناطيسية EMF

يولد تيار اللحام مجالات كهرومغناطيسية (EMF) على مقربة من دائرة اللحام وآلة اللحام. المجالات الكهرومغناطيسية يمكن أن تتداخل مع اجهزة طبية، مثل جهاز تنظيم نبضات القلب.

يجب اتخاذ التدابير الوقائية الكافية لمستخدمي الاجهزة الطبية. على سبيل المثال، يجب منع دخولهم إلى منطقة استخدام آلة اللحام. على مستخدمي الاجهزة الطبية استشارة الطبيب قبل الاقتراب من منطقة استخدام آلة اللحام.

هذه الآلة تلبى متطلبات المعايير التقنية للمنتج وذلك للاستخدام في بيئة صناعية ومتخصصة. الامتثال للحدود المتوقعة لتعرض الأشخاص الى الحقول الكهرومغناطيسية في البيئة المنزلية غير مضمونة.

يجب تطبيق الاحتياطات التالية للحد من التعرض للحقول الكهرومغناطيسية (EMF):

لا تقف بين كابلات اللحام. إبقاء كلا من كابلات اللحام من نفس الجانب من الجسم.

ان أمكن، ضم كابلات اللحام معا وثبتهم بشرائط لاصق.

لا تقم بلف كابلات اللحام حول الجسم.

قم بتوصيل كابل الأرض بالقطعة المراد عملها في أقرب مكان ممكن إلى نقطة اللحام.

إبقاء الرأس واليدع أبعد ما يكون عن دائرة اللحام. لا تقوم بالعمل عن قرب، وانت جالس أو متكئا على آلة اللحام. الحد الأدنى للمسافة: شكل 9 من = 50 سم؛ ديسيبيل = 20 سم.



معدات فئة "A"

تم تصميم هذه الآلة للاستخدام في البيئات المهنية والصناعية. كما في البيئات المنزلية وتلك المتصلة بشبكة تزويد عامة ذات الجهد المنخفض التي تغذي مباني للاستخدام المنزلي، قد يكون هناك صعوبات في ضمان

اللحام في ظروف خطرة



إذا دعت الحاجة لتنفيذ اللحام في ظروف خطرة مثل حدوث صدمات كهربائية، الاختناق، وجود مواد قابلة للاشتعال أو متفجرة، تأكد من وجود خبير مسؤول لتقييم الظروف مقدماً. تأكد من وجود أشخاص مدربين على التنقل في حالات الطوارئ. اتبع الوسائل التقنية للحماية الوارد وصفها في 10.5؛ A.7؛ A.9 من المواصفات التقنية IEC أو CLC / TS 62081.

إذا كنت بحاجة إلى العمل في وضعية مرتفعة بعيداً عن الأرض، استخدم دائماً منصبات امان.

إذا كان هناك أكثر من آلة لحام يعملون على نفس القطعة أو على قطع متصلة كهربائياً، فإن ضغط الدوائر الموجودة على حامل قطب كهربائي أو على الشعلة يمكنهم مجتمعين تجاوز مستوى الأمان. تأكد من وجود الخبير المسؤول لتقييم الوضع مقدماً وما إذا كان هناك خطر وربما اتخاذ التدابير الوقائية المحددة في 9.5 من المواصفات الفنية IEC أو CLC / TS 62081.



تحذيرات إضافية

لا تستخدم آلة اللحام لأغراض غير واردة مثل إذابة الجليد بداخل أنابيب شبكة المياه.

قم بوضع آلة اللحام ومزود السلك مفرداً على سطح مستوي، ثابت وتجنب أن يتحرك. يجب أن يسمح الوضع بالسيطرة، ولكن ينبغي ألا يكون السطح في مرمى شرر اللحام.

لا ترفع آلة اللحام إذا لم توجد أنظمة للرفع

لا تعمل بينما مغذي الأسلاك يتدلى من جسمك، سواء بأشرطة أو غيرها.

لا تستخدم كابلات ذات عازل تالف أو وصلات ضعيفة.

وصف آلة اللحام

آلة اللحام هي مولد للطاقة للحام بالسلك المستمر، والمعروفة باسم MIG / MAG، والمناسبة للحام، بمساعدة الغاز الواقي والفولاذ الكربوني أو منخفض الروابط، من الفولاذ المقاوم للصدأ والألومنيوم.

السمة الكهربائية للمحول من النوع المسطحة (الجهد المستمر).

يشير الدليل إلى سلسلة من الآلات اللحام التي تختلف في بعض الخصائص. قم بتحديد نموذج آتلك في الشكل 1.

الأجهزة الرئيسية، شكل 1.

(A) لوحة الوصول إلى صندوق المفاتيح

(B) حامل بكره المفاتيح

(C) آلية تغذية السلك

(D) كابل امداد الكهرباء

(E) مدخل غاز الحماية

(F) زر التبديل، إيقاف/تشغيل

(G) فتحة توصيل الشعلة

(H) فتحة توصيل كابل الأرض / الاستقراء

(I) فتحة توصيل كابل الطاقة

(L) فتحة توصيل كابل التحكم

(N) مكان أنابيب المياه المبردة للشعلة

(O) صمامات الامان

(P) منظم تغيير الجهد **

** (قد لا يوجد هذا المكون في بعض النماذج).

البيانات التقنية

لوحة البيانات موجودة على آلة اللحام الشكل 2 مثال للوحة ذاتها.

(A) اسم وعنوان الشركة المصنعة

(B) القاعدة الأوروبية المرجعية لتصنيع وسلامة آلات اللحام.

(C) رمز البنية الداخلية لآلة اللحام

(D) رمز طريقة اللحام المطلوبة

(E) رمز التيار المستمر المزود

(F) نوع الطاقة المطلوبة:

1- جهد متردد مرحلة واحدة؛ تردد.

3- جهد متردد ثلاثي المراحل 3 فاز: التردد

(G) درجة الحماية من الاجسام الصلبة والسائلة

(H) رمز يشير إلى إمكانية استخدام آلة اللحام في بيئات معرضة لحدوث صدمات كهربائية

(I) أمد دائرة اللحام

U0V الحد الأدنى والأقصى للجهد بدون توصيل ميكانيكي (دائرة اللحام مفتوحة).

I2U 2 التيار والجهد الطبيعي الذي تنتجه آلة اللحام

X لعملية اللحام. يشير إلى فترة عمل آلة اللحام وكم يلزم من الوقت للتبريد. تم التعبير عن الوقت في شكل نسبة مئوية على أساس دورة من 10 دقيقة. (مثال، 60% تشير إلى 6

دقائق من العمل و4 دقائق راحة).

A / V مجموعة تعديل الكهرباء والجهد الخاص بالقوس.

(J) البيانات المتعلقة بخط الامداد

U1 جهد امداد الطاقة (التحمل المسموح: -/+ 10%)

I1 eff التيار المستهلك الفعلي

I1 max التيار المستهلك بحد أقصى

(K) رقم التسجيل

(L) الوزن

(M) رموز الامان: اقرأ تعليمات السلامة

البيانات التقنية للشعلة وتغذية السلك شكل 4.

بدء التشغيل



يجب عمل التوصيلات الكهربائية بواسطة أشخاص ذوي خبرة أو مؤهلين.

تأكد من أن آلة اللحام مطفأة ومفصولة من مأخذ الطاقة خلال جميع مراحل العملية.

تأكد من أن مأخذ الطاقة الكهربائية الذي يتم توصيل آلة اللحام به يتمتع بوسائل الأمان (قاطع دوائر تلقائي) وان يكون متصلًا بالجهاز الأرضي.

■ يجب توصيل الجهاز بنظام الإمداد بالطاقة وموصل "التعادل" متصل بالأرض.

التركيب وتوصيل الكهرباء

عملية اللحام: وصف مفاتيح التحكم والمؤشرات

بعد الانتهاء من تنفيذ جميع خطوات بدء التشغيل، شغل آلة اللحام، افتح صمام غاز الحماية وتابع عمليات الضبط وفقاً لترتيب المذكور في وصف أوامر التشغيل كما في الشكل 1.

1 ضبط التيار للحام

حدد تيار اللحام وفقاً للعمل. ابدأ بتيار منخفض إذا كان سمك المعدن رقيق. يمكنك زيادة التيار فيما بعد حتى تحصل على أفضل نتيجة. لا تضبط تيار اللحام خلال عملية اللحام، يمكن للتيار إتلاف المفاتيح.

2 ضبط سرعة سلك

ليدع عملية اللحام، اضغط الزر الموجود على الشعلة واضبط سرعة السلك المستمر **شكل 1.3**. تكون السرعة صحيحة عندما يصبح ضجيج قوس اللحام منتظم وثابت. إذا كانت السرعة زائدة سوف يلتصق طرف السلك بالقطعة، في حين إذا كانت منخفضة فإن القوس سيتمدد وينوب السلك إلى قطرات. إذا لم تستطع ضبط السرعة الصحيحة، يمكنك تعديل منظم التيار لآلة اللحام.

3 عداد وقت اللحام

إذا كنت بحاجة إلى إجراء لحامات منفصلة متساوية، هذا المفتاح يحدد مدة لحام ثابتة. هذه الخاصية مفيدة لأداء لحامات من جانب واحد فقط. عندما لا تستخدم هذا المفتاح، تأكد من أن مفتاح مقياس الجهد/التبديل في الوضع مطلقاً.

4 زر اختيار مرحلتين/ 4 مراحل

في الوضع 4 مراحل، تتغير وظيفة مفتاح الشعلة. عند الضغط على المفتاح يبدأ إمداد الغاز وعند ترك المفتاح يبدأ اللحام. بالضغط ثانية على المفتاح يتوقف اللحام وعند الضغط مرة أخرى ينقطع إمداد الغاز.

5 مؤشر ضوئي للحرارة

المؤشر ضوئي يدل على عمل نظام الحماية الحرارية. إذا تجاوزت معدل اللحام "X" المبين في اللوحة التقنية، سوف يقوم نظام الحماية الحرارية بوقف العمل كي لا تتضرر آلة اللحام. انتظر حتى تتم إعادة التشغيل وينصح أن تنتظر لبضع دقائق أخرى. إذا كان نظام الحماية الحرارية يعمل باستمرار، فهذا يعني أنك تقوم باستخدام مفرط لآلة اللحام.

نصائح الاستخدام

- استخدام كابل كهربائي لإطالة الكابل الأصلي عند الضرورة فقط وبشرط أن يكون مساوياً أو أكبر منه في القوة وأن يكون مزوداً بالموصل الأرضي.
- لا تسد فتحات التهوية الموجودة بآلة اللحام. لا تضعها في حاويات أو رفوف دون تهوية كافية.
- لا تستخدم آلة اللحام في مناطق تحتوي على: غاز، أبخرة، غبار موصل للكهرباء (مثل برادة الحديد)، هواء ملتح، أبخرة مواد كاوية ومواد أخرى يمكن أن تتلف الأجزاء المعدنية والعوازل الكهربائية.
- الأجزاء الكهربائية لآلة اللحام تمت معالجتها بعجان وأقية. **عند الاستخدام لأول مرة، قد تلاحظ بعض الدخان:** نتيجة تجفيف العجان بشكل تام. تصاعد الدخان سيكون فقط لبضع دقائق.

الصيانة



- أطفئ آلة اللحام واستخرج القابض من مأخذ الطاقة قبل إجراء عمليات صيانة.
- الصيانة الاعتيادية يمكن تنفيذها من قبل العامل المشغّل بشكل دوري بحسب الاستخدام.
- تحقق من توصيلات أنبوب الغاز، كابل الشعلة وكابل الأرض. • نظف فرشاة حديدية فوهة موصل الكهرباء ومخرج الغاز. يجب استبدالها إذا كانت متهاكلة. • قم بتنظيف آلة اللحام من الخارج بقطعة قماش مبللة. عند استبدال بكرة لف الأسلاك:
- تحقق من التوافق والنظافة وحالة اسطوانة تغذية السلك. **شكل 10** • إزالة الغبار المعدني الذي يتكون على آلية التغذية. • تنظيف موضع الأسلاك باستخدام المنظفات اللامائية ومواد إزالة الدهون ثم التجفيف بالهواء المضغوط. • تأكد من سلامة بطاقات التحذير. • استبدال الأجزاء التالفة.
- الصيانة الاستثنائية يجب تنفيذها بواسطة أفراد مؤهلين أو خبير في مجال الكهروميكانيكية بشكل دوري، بحسب الاستخدام.
- فحص آلة اللحام من الداخل وإزالة الغبار المتكون على الأجزاء الكهربائية (استخدام الهواء المضغوط) وعلى اللوحات الإلكترونية (استخدام فرشاة ناعمة جداً أو المنتجات المناسبة).
- تأكد من أن التوصيلات الكهربائية محكمة الغلق وأن عازل الكابلات ليس به تلف.

- ت-تجميع الأجزاء المنفصلة الواردة في الحاوية، شكل 8**
- تأكد من أن خط الكهرباء يعطي الجهد والتردد المطابقين لما تتطلبه آلة اللحام ومجهز قاطع دوائر تلقائي مناسب لأقصى جهد منتج مذكور (حد أقصى 12) شكل 1.3.
- ① لا تدرج هذه المعدات ضمن متطلبات المعايير القياسية EC/EN61000-3-12. إذا كان متصلاً بشبكة كهرباء عامة منخفضة الجهد، تكون مسؤولية من يقوم بالتركيب أو المستعمل التحقق من أنه يمكن توصيله؛ (إذا لزم الأمر، استشارة مشغل شبكة توزيع الكهرباء).
- ① قابس التغذية. إذا لم تكن آلة اللحام مجهزة، يجب توصيل سلك الكهرباء بقابس متعادل (2P+T x 1Ph) أو (3P+T x 3Ph) ذو قدرة مناسبة. شكل 2.3.
- إذا تم تركيب آلة اللحام للعمل بهيدين كهربائيين مختلفين، حدد الجهد المطلوب عن طريق المحول الذي يمكن الوصول إليه عن طريق إزالة لوحة الغطاء. شكل 5
- ① ينتج المصنع آلات اللحام بحيث تكون معدة للعمل على أعلى جهد للتيار الكهربائي.

إعداد عملية اللحام

- في أجهزة اللحام ذات مغذي سلك منفصل، قم بتوصيل كابلات الكهرباء والتحكم بمخارج المولد والحامل.
- ⚠ يمكن تشغيل مزود السلك فقط في تركيبة مع آلة لحام معين. لا يجوز استخدامه بشكل مستقل.
- قم بتوصيل كابل الأرضي بآلة اللحام والقطعة المراد العمل بها عند أقرب مكان ممكن من نقطة العمل. في آلات اللحام متعددة المخارج يمكنك اختيار مستويات مختلفة من الاختراق للحام. مبدئياً، استخدم مخرج كهرباء منخفض للأسطح الرقيقة.
- قم بتوصيل كابل الأرضي بآلة اللحام والقطعة المراد العمل بها عند أقرب مكان ممكن من نقطة العمل.
- قم بتوصيل الشعلة ** بقابس آلة اللحام.
- ① المستويات المنصوح بها (MM2) لكابل اللحام، بحسب أقصى جهد معطى (حد أقصى 21) مذكورة بالشكل 3.3.

تثبيت السلك المستمر

- للتثبيت، اتبع الإرشادات بالشكل 6.
- المادة وقطر السلك يجب أن يتوافقا مع وحدة التغذية الأسطوانية شكل a,4,6، وفوهة الاتصال شكل b,8,6، وغطاف الشعلة. إذا لم تتطابق القياسات فقد تحدث مشاكل في تمرير السلك.
- ① السلك المعدني يتطلب اسطوانة خاصة ذات عنق خشن لضمان السحب.
- ① ضغط مقبض اللف c,4,6، هام لكفاءة العمل. فإذا انزلق السلك، ستكون لديك مشكلة في عملية اللحام؛ وبالعكس إذا تم الضغط عليه أكثر، فإنه سوف يعوج ولن يتدفق بحرية في الشعلة. فيما يلي طريقة لأول أعداد له: قم بربط مقبض اللف حتى يبدأ بسحب السلك، ومن ثم، إذا كان السلك ليناً (ألومنيوم أو سلك لين) قم بعمل دورة أخرى؛ إذا كان السلك صلباً (حديد، فولاد وغيره). قم بتضييقه حتى ثلاث دورات أخرى.
- ① لإزالة السلك المستمر بسهولة من آلة اللحام، قطع السلك بين بكرة اللف وتغذية السلك، وثبته جيداً، ثم اربطه ببكرة اللف. ثم افتح الذراع القابض للسلك وأخلع بواسطة زوج من الكماشات، من جانب الشعلة، قطعة السلك الموجودة داخل الشعلة نفسها.

تركيب اسطوانة غاز الحماية ** والمخفض للضغط **



- ضمان وجود اسطوانة غاز الحماية في وضع عمودي، بعيداً عن منطقة اللحام. استخدام داعم لآلة اللحام أو وضعها على شيء ثابت بحيث لا تقع أو يصيبها عطل.
- للتثبيت، اتبع الإرشادات بالشكل 7.

الغاز	الاستخدام
الأرجون	جميع المعادن غير الحديدية (الألمنيوم)
الأرجون + 1-3% O2	الفولاذ
الأرجون + 20% CO2	الصلب منخفض الكربون
CO2	الصلب منخفض الكربون

- ① غاز الأرجون CO2 أفضل من CO2 لأنه يسمح بالحصول على نتيجة أكثر جودة.
- ① إغلاق صمام الغاز في الأنبوبة وإعادة منظم الضغط عند الانتهاء من العمل.
- ① ** (هذا المكون قد لا يوجد في بعض نماذج الآلات).

ОФИЦИАЛЬНЫЙ ДИЛЕР В УКРАИНЕ:

storgom.ua

ГРАФИК РАБОТЫ:

Пн. – Пт.: с 8:30 по 18:30

Сб.: с 09:00 по 16:00

Вс.: с 10:00 по 16:00

КОНТАКТЫ:

+38 (044) 360-46-77

+38 (066) 77-395-77

+38 (097) 77-236-77

+38 (093) 360-46-77

Детальное описание товара: <https://storgom.ua/product/svarochnyi-poluavtomat-deca-d-mig-7-0-td.html>

Другие товары: <https://storgom.ua/poluavtomaty.html>