

ИНСТРУКЦИЯ ПО ЭКСПЛУАТАЦИИ РЕЙСМУСОВЫЙ СТАНОК JWP-209НН

ВМХ Тул Груп АГ (WMH Tool Group AG)
Банштрассе 24, CH-8603 Шверценбах

Рейсмусовый станок JWP-209НН



1. ОБЩИЕ УКАЗАНИЯ

Станок предназначен для строгания изделий из древесины. Нельзя обрабатывать изделия из металла. Обработка других материалов недопустима, или может производиться только после консультации с представителями компании.

Наряду с указаниями по технике безопасности, содержащимися в инструкции по эксплуатации, и особыми предписаниями Вашей страны необходимо принимать во внимание общепринятые технические правила работы на деревообрабатывающих станках.

Каждое отклонение от этих правил при использовании рассматривается как неправильное применение и продавец не несет ответственность за повреждения, произошедшие в результате этого.

В станке нельзя производить никаких технических изменений.

Ответственность несет только пользователь.

Использовать станок только в технически исправном состоянии. При работе на станке должны быть установлены все защитные приспособления и крышки.

Соединительный кабель (или удлинитель) от автомата защиты и от источника электропитания до станка должен быть не менее 4x2,5мм² (желательно медный, четырёхжильный, с сечением каждой жилы не менее 2,5 мм²).

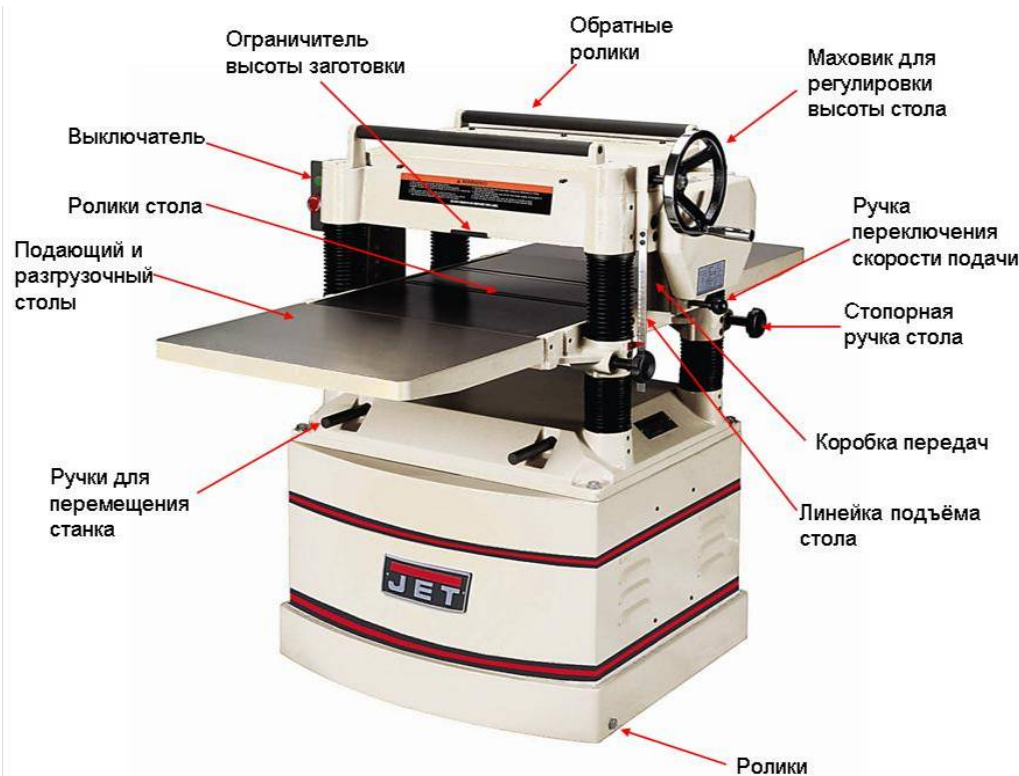
При возникновении неисправностей в процессе эксплуатации станка не пытайтесь ставить не оригинальные детали и узлы, не вносите конструктивных изменений и переделок в станок.

Станок разрешается эксплуатировать лицам, которые ознакомлены с его работой, техническим обслуживанием и предупреждены о возможных опасностях.

Если Вы при распаковке обнаружили повреждения вследствие транспортировки, немедленно сообщите об этом Вашему продавцу.

Не запускайте станок в работу!

2. ОПИСАНИЕ СТАНКА JWP-209НН



3. ТЕХНИЧЕСКИЕ ХАРАКТЕРИСТИКИ JWP 209НН

Артикул № 1791316 Т

Модель JWP-209НН

Напряжение 380 В

Выходная мощность 3,8 кВт/ S1 100%

Потребляемая мощность ... 7,2 кВт/ S6 40%

Соединительный провод 4x2,5мм²

Скорость вращения строгального вала

..... 5,000 (об/мин)

Диаметр строгального вала..... 81 мм

Размер ножа (ДхШхТ) 15x15x2,5 мм

Количество ножей..... 132

Макс. ширина строгания..... 500 мм

Макс. высота заготовки 200 мм

Мин. длина строгания 170 мм

Глубина строгания по всей ширине

..... 4 мм

Скорость подачи (м/мин) 7 или 10

Диаметр вытяжного штуцера..... 127 мм

Габаритные размеры

(ДхШхВ) 1560x1050x1050 мм

Масса 300 кг

***Примечание:** Спецификация данной инструкции является общей информацией. Данные технические характеристики были актуальны на момент издания руководства по эксплуатации. Компания WMH Tool Group оставляет за собой право на изменение конструкции и комплектации оборудования без уведомления потребителя.

Настройка, регулировка, наладка и техническое обслуживание оборудования осуществляются покупателем.

4. УКАЗАНИЯ ПО ТЕХНИКЕ БЕЗОПАСНОСТИ

Техника безопасности включает в себя также соблюдение инструкции по эксплуатации и техническому обслуживанию, предоставленные изготовителем

Всегда храните инструкцию, предохраняя её от грязи и влажности, передавайте дальнейшим пользователям.

Ежедневно перед включением станка проверяйте функционирование необходимых защитных устройств.

Установленные дефекты станка или защитных устройств необходимо незамедлительно устранить с помощью уполномоченных для этого специалистов.

Не включайте в таких случаях станок, выключите его из эл. сети.

Применяйте необходимые согласно предписаниям средства личной защиты.

Надевайте плотно прилегающую одежду, снимайте украшения, кольца и наручные часы.

Если у Вас длинные волосы, надевайте защитную сетку для волос или головной убор.

Для безопасного обращения со строгальными ножами необходимо надевать подходящие защитные перчатки.

Держите ножи заточенными и очищенными от ржавчины и смолы. Следите, чтобы зажимные винты были надежно затянуты.

Удаляйте посторонних, особенно детей, из опасной зоны.

Перед строганием удалите из заготовок гвозди и другие инородные предметы.

Минимальные и максимальные размеры заготовок должны быть соблюдены.

При работе с длинными заготовками используйте соответствующие удлинения стола, роликовые опоры.

При строгании неудобных для обработки заготовок применяйте для крепления подходящие вспомогательные средства.

НЕ ПЫТАЙТЕСЬ снять кожух во время работы станка. Нарушение этого правила может привести к серьезным физическим увечьям.

Следить за тем, чтобы все заготовки при обработке надежно удерживались и безопасно перемещались.

Нельзя строгать слишком маленькие заготовки.

Не эксплуатируйте станок при открытом кожухе редуктора. Если заграждения необходимо снять для регулировки или обслуживания, их необходимо немедленно установить обратно сразу после выполнения нужных процедур и перед началом эксплуатации станка.

Удалять стружку и заготовки только при выключенном моторе и при полной остановке станка.

По соображениям безопасности на этом станке необходимо работать, используя обе руки.

Во время работы держите руки подальше от подающих роликов и строгального вала.

Не разрешается работа на станке с использованием каких-либо подставок и лестниц.

Не оставляйте без присмотра работающий станок. Перед уходом с рабочего места отключите станок.

Строгальный вал должен достичь максимального числа оборотов, прежде чем начать строгание.

Учитывайте время пробега строгального вала станка при торможении, оно не должно превышать 10 секунд.

Следите за тем, чтобы станок устойчиво стоял на твердом и ровном основании.

Станок должен быть установлен так, чтобы было достаточно места для его обслуживания и направления заготовок.

Следите за хорошим освещением.

Не используйте станок поблизости от горючих жидкостей и газов.

Принимайте во внимание возможности сообщения о пожаре и борьбе с огнем, например с помощью расположенных на пожарных щитах огнетушителей.

Не применяйте станок во влажных помещениях и не подвергайте его воздействию дождя.

Постоянно обращайтесь внимание на то, чтобы не образовывалось слишком много пыли – всегда применяйте подходящую вытяжную установку. Древесная пыль является взрывоопасной и может быть вредной для здоровья.

Ваш станок должен быть заземлен. Если используется шнур или штекер, убедитесь, что каждое гнездо заземления подсоединяется к подходящему заземлению. Следуйте процедуре заземления, прописанной в электротехнических правилах и нормах.

Работы на электрическом оборудовании станка разрешается проводить только квалифицированным электрикам

Не перегружайте станок. Он работает намного лучше и дольше, если его мощность используется надлежащим образом.

Никогда не используйте станок, если выключатель-выключатель не функционирует надлежащим образом.

Следите за тем, чтобы электрическая проводка не мешала рабочему процессу, и чтобы об неё нельзя было споткнуться.

Удлинительный кабель необходимо полностью разматывать с барабана.

Немедленно заменяйте поврежденный сетевой кабель.

Необходимо постоянно обращать внимание на то, чтобы вентиляционные прорези мотора были всегда открытыми и чистыми.

Переоснащение, регулировку и очистку, производить только после полной остановки станка и отключении эл. питания.

Поврежденные строгальные ножи должны быть немедленно заменены.

4.1 ВНИМАНИЕ опасности

Даже при правильном использовании станка возникают приведенные ниже опасности.

Опасность получения травмы от вращающегося ножа в рабочей зоне.

Опасность из-за разрушения строгальных ножей.

Опасность ранения отлетевшими частями заготовок.

Опасность от шума и пыли. Обязательно надевайте средства личной защиты (защита глаз, ушей и дыхательных путей). Применяйте вытяжные установки!

Опасность из-за разлетающихся частей заготовок.

Опасность поражения электрическим током при неправильной прокладке электрического кабеля.

5. ТРАНСПОРТИРОВКА И ПУСК В ЭКСПЛУАТАЦИЮ

5.1. Распаковка

Аккуратно распакуйте и достаньте станок и все свободные детали из коробок, проверьте их на наличие повреждений. Об обнаруженных повреждениях немедленно сообщите Вашему продавцу. Не выбрасывайте упаковку, пока станок не будет установлен и запущен в работу.

Сравните содержимое упаковки со списком комплекта поставки. Если Вы обнаружите недостающие детали, немедленно сообщите об этом Вашему продавцу. Внимательно прочитайте указания по монтажу, техническому обслуживанию и правила техники безопасности.

КОМПЛЕКТ ПОСТАВКИ JWP-209НН:

Станок -1 шт. (не показан)

Вытяжной штуцер – 1 шт.

Удлинения стола – 2 шт.

Маховик – 1шт.

Ручка – 1 шт.

Гаечные ключи– 3 шт.:

- ✓ 8-10 мм
- ✓ 12-14 мм
- ✓ 17-19 мм

Шестигранные ключи – 4 шт. (3,4,5,6 мм)

Мешок с крепежом – 2 шт. (содержимое мешка показано на рис. 3.)

Инструкция по эксплуатации (не показана) 1 шт.

Гарантийный талон (не показан) – 1 шт.



Рис. 2

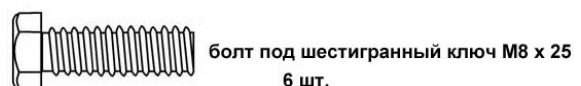


Рис. 3



Рис. 4

5.2. Монтаж

Удалите винты, которыми станок прикручен к поддону для транспортировки, и при помощи вилочного погрузчика или тельфера снимите станок с поддона. Для подъёма вилы и транспортировочные ремни должны быть расположены под ручками для перемещения станка (Рис. 5). Если ручки для перемещения станка не используются, их можно задвинуть.

Станок должен быть установлен на прочное ровное основание.

Снимите защитное покрытие со стола, роликов в столе, и отдельных предметов, упакованных вместе со станком, включая ручки.

Это покрытие можно удалить при помощи мягкой ткани, смоченной в керосине. Не используйте ацетон, бензин, растворитель и другие легко воспламеняющиеся жидкости! Не используйте абразивные материалы, они могут повредить полированную поверхность.

Внимание: ножи очень острые! Во время очистки ножей используйте защитные перчатки.

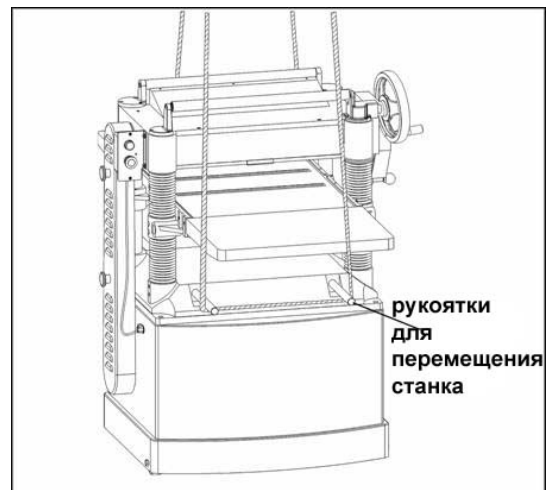


Рис. 5



Рис. 6

Маховик

1. Снимите гайку и шайбу с оси редуктора и поместите маховик на ось (Рис. 8), убедившись, что она сориентирована так, чтобы паз в маховике располагался над шпонкой.
2. Наденьте плоскую шайбу и шестигранную гайку на ось и затяните гаечным ключом 19 мм.
3. Установите рукоятку в резьбовое отверстие на маховике, затяните при помощи гаечного ключа 12 мм.

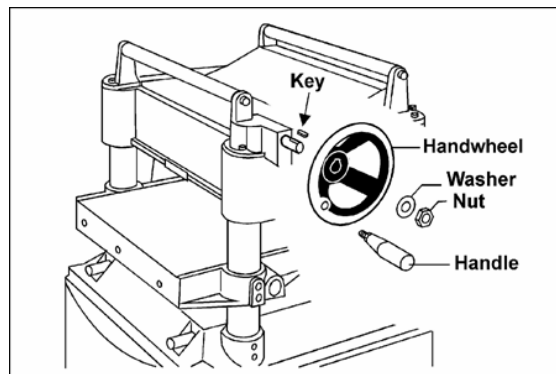


Рис. 8

Удлинения стола

1. При помощи трёх шестигранных болтов М8х25 (Рис. 9) и гаечного ключа 12 мм прикрепите удлинения стола к основному столу. Не затягивайте болты до конца.
2. При помощи уровня установите удлинение стола с основным столом в одной плоскости.
3. При помощи шестигранного ключа 4 мм вставьте установочные винты и выставьте стол.
4. Прикрепите удлинение стола с противоположной стороны. Выполните те же операции.

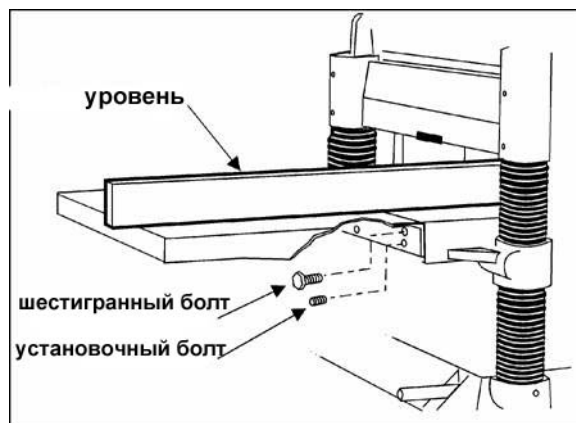


Рис. 9

Пылесборный кожух

Используя гаечный ключ 10 мм, установите пылесборный кожух с задней части корпуса строгальной головы при помощи шести шестигранных болтов М6 х 12 и шести плоских шайб 1/4".

Рекомендуется использовать вытяжную установку, для удаления стружки, из станка. Если Вы не подключаете вытяжную установку к станку, не устанавливайте пылесборный кожух на станок. Скапливание пыли внутри пылесборного кожуха может привести к заклиниванию роликов.

6. РЕГУЛИРОВКА

Необходимые инструменты:

- ✓ Шестигранные ключи 3, 5, 6 и 10 мм
- ✓ Гаечные ключи 12, 14 и 19 мм
- ✓ Щупы для измерения зазоров
- ✓ Уровень
- ✓ Поверочный брусок (шаблон)
- ✓ Крестовая отвёртка (Phillips)

Внимание! Перед работами по регулировке станка (кроме регулировки подачи) отключите станок от электропитания.

Натяжение ремня

Первое время регулярно проверяйте натяжение ремня. Пока они новые, ремни часто растягиваются. Если необходимо отрегулировать натяжение ремня:

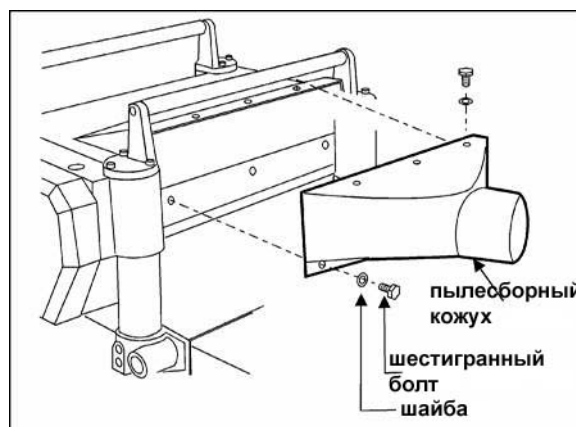


Рис. 10

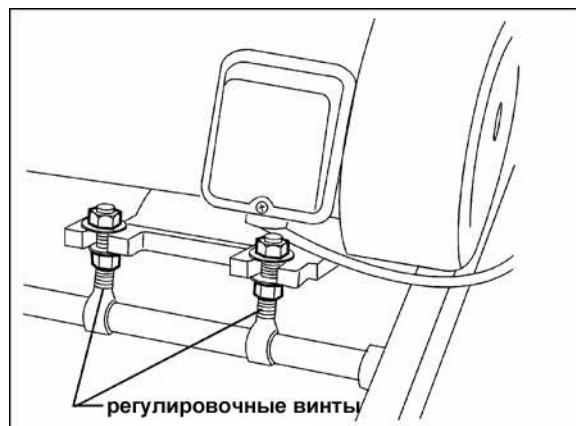


Рис. 12

1. Снимите кожух ремня и откройте заднюю панель нижней тумбы станка.
2. При помощи ключа 19 мм ослабьте нижние гайки регулировочных болтов двигателя (Рис. 12).
3. Крутите верхние гайки, чтобы опустить площадку двигателя, таким образом увеличилось натяжение ремня.
4. Проверьте натяжение ремня. Правильное натяжение достигается, когда при легком нажатии пальцем появляется небольшой прогиб ремня примерно 1/4" (6мм) по центру между двумя шкивами.
5. Затяните нижние и верхние гайки (Рис. 12).

Ролики стола

Станок поставляется с двумя роликами в столе (Рис. 13), которые вращаются, когда деталь проходит через станок, таким образом, снижая трение. Невозможно дать точные размеры правильной установки высоты роликов стола, потому что каждый тип древесины ведет себя по-разному.

Как правило, когда строгаются грубые материалы, ролики стола рекомендуют ставить в верхнее положение. Когда строгаются гладкие материалы, то ролики необходимо установить в нижнем положении.

Примечание: Когда поднимаете ролики над столом, допустимый диапазон от 0.003" до 0.006" (Рис. 14).

Ролики стола установлены на заводе для среднего положения строгания, они параллельны по отношению к поверхности стола. Для регулировки роликов, выполните следующее:

1. Отключите станок от сети.
2. Приложите поперечный брусок через оба ролика.
3. На одной стороне стола ослабьте винты (Рис. 15) при помощи шестигранного ключа 3 мм и поверните эксцентрики, чтобы поднять или опустить ролики.
4. Когда вы добьётесь нужной высоты, затяните винты.
5. Таким же образом отрегулируйте ролики с противоположной стороны стола.

ВАЖНО: Убедитесь, что высота переднего и заднего роликов одинаковая. Ролики стола всегда должны быть параллельны к его поверхности.

Строгальная голова

Станок был отрегулирован на заводе, но перед началом работы его необходимо тщательно проверить. Любые неточности, вызванные неаккуратным обращением во время перевозки можно легко исправить, следуя данным указаниям.

Чтобы проверить регулировки, вам понадобится поперечный брусок, щупы для выставления зазоров, а также замерный блок из твердого дерева собственного изготовления. Этот замерный блок можно сделать по следующим размерам, показанным на Рис. 16.

Вам также будет необходимо снять кожух ремня, Вы можете повернуть строгальный вал при помощи шкива.



Рис. 13

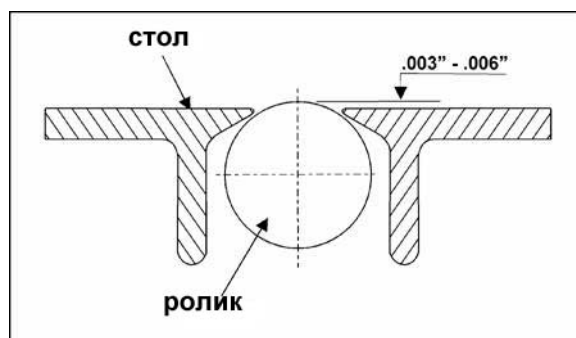


Рис. 14

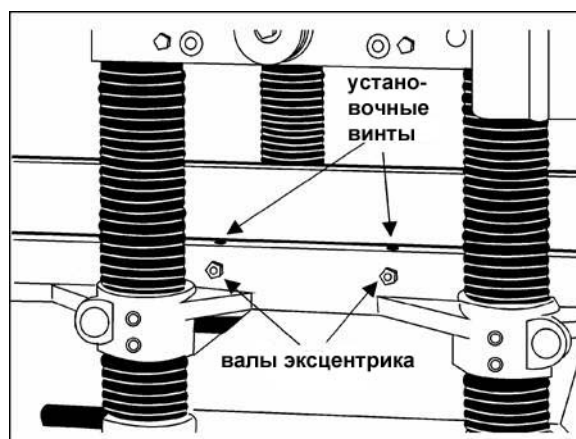


Рис. 15

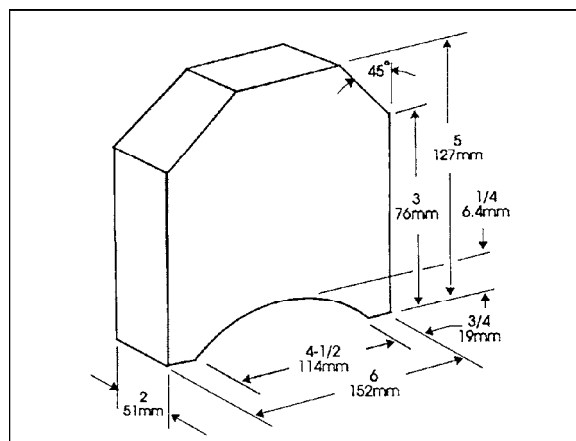


Рис. 16

Замена или переустановка строгальных ножей

Ножи строгального вала заточены с четырёх сторон. Если режущая сторона затупилась, достаточно снять строгальный нож, повернуть его на 90° острой стороной и закрепить.

Для выкручивания крепёжного винта строгального ножа используйте поставляемые со станком отвертки звездочкой (Рис. 20). Рекомендуется поворачивать сразу все строгальные ножи на одной спирали, это гарантирует более качественную обработку поверхности. Однако, в случае, если на отдельных строгальных ножах образовались зазубрины, поверните только повреждённые стороны.

На каждом ноже нанесена контрольная отметка, которая поможет поворачивая нож не путать грани в разные направления.

ВАЖНО: перед заменой или поворотом строгальных ножей, очистите крепёжный винт и строгальный вал от пыли. Скопление пыли между элементами вала может помешать правильной установке ножа, что повлияет на качество обрабатываемой поверхности детали.

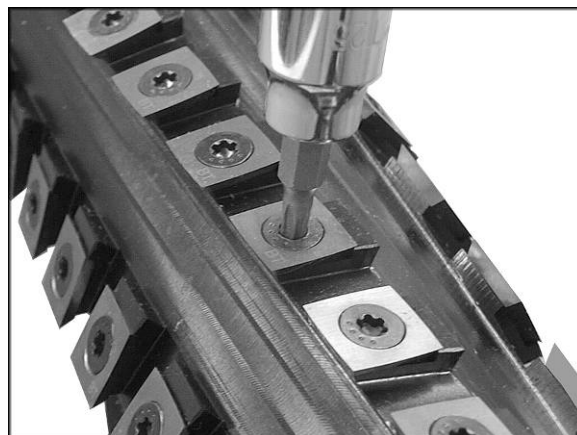


Рис. 20

Перед установкой смажьте резьбу каждого крепёжного винта машинным маслом, излишки масла уберите.

Перед началом работы надёжно зафиксируйте каждый крепёжный винт!

ВНИМАНИЕ: убедитесь, что все крепёжные винты надёжно зафиксированы. При высокой скорости вращения незафиксированные строгальные ножи могут вылететь и нанести травму.

Проверка параллельности рабочего стола по отношению к строгальному валу

Рабочий стол устанавливается параллельно строгальному валу на заводе, и дальнейшая регулировка не требуется. Если ваш станок стал на выходе придавать детали коническую форму, то нужно проверить параллельность рабочего стола по отношению к валу. Это делается следующим образом:

1. Отключите станок от источника питания.
2. Поместите шаблон (Рис. 21) на рабочий стол с одной стороны прямо под один из краёв вала. Добейтесь лёгкого соприкосновения, приподняв стол.
3. Передвиньте шаблон в другую сторону на противоположный край рабочего стола. Расстояние между рабочим столом и краями ножей вала должно быть одинаковым.

Если рабочий стол не параллелен строгальному валу, выполните следующее:

1. Отключите станок от источника питания.
2. Открутите болты, которые фиксируют станок на основании. Наклоните станок на бок, чтобы было видно дно основания, как показано на Рис. 22.
3. Открутите болт (А, Рис.22) и ослабьте болт (В, Рис.22), которые позволят вам переместить звездочку (С, Рис. 22) достаточно, чтобы ослабить натяжение цепи.

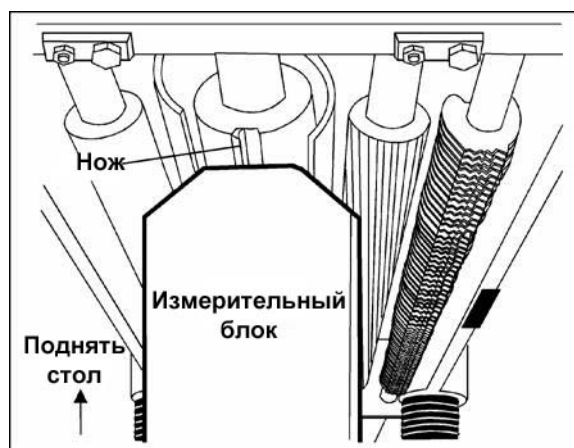


Рис. 21

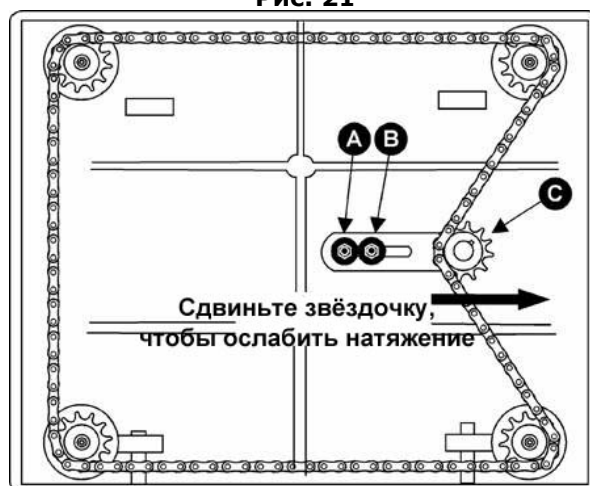


Рис. 22

4. Снимите цепь с конкретной звездочки с того угла основания, который должен быть отрегулирован.
5. Поверните звездочку руками, чтобы отрегулировать данный угол в соответствии с тремя остальными углами.

ПРИМЕЧАНИЕ: Поворачивая звездочку по часовой стрелке, вы увеличите расстояние между рабочим столом и углом вала; против часовой стрелки – уменьшите это расстояние. Эта регулировка очень чувствительна, и обычно нет необходимости поворачивать звездочку более чем на один-два зуба.

6. Когда все регулировки установлены правильно, поместите цепь обратно на угловые звездочки, переместите звездочку (С, Рис. 22) обратно, чтобы натянуть цепь, затяните болт (В, Рис.22), а также вкрутите и затяните болт (А, Рис.22).

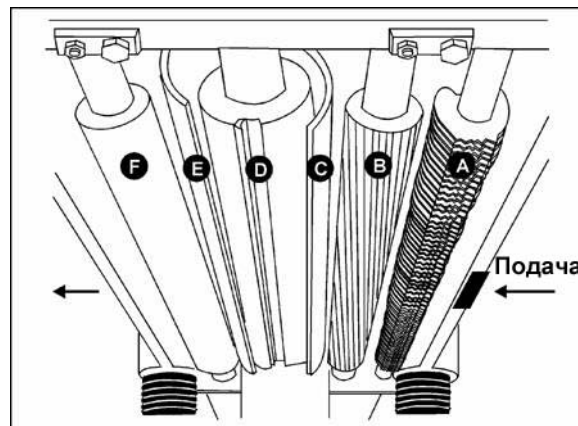


Рис. 23

Строгальная голова с валами вашего продольно-строгального станка (Рис. 23)

- АГасящие отдачу планки
- ВВал подачи (рябуха)
- ССтружколоматель
- ДСтрогальный вал
- ЕОграничительная пластина
- ФВал разгрузки

Гасящие отдачу планки

Гасящие отдачу планки (А, Рис. 23) помогают предотвратить отбрасывание заготовки из станка. Их необходимо периодически проверять, чтобы они были очищены от смолы и клея, а также, чтобы они могли свободно двигаться и правильно работать.

Регулировка давления пружины вала подачи и вала разгрузки

Вал подачи (В, Рис. 23) и Вал разгрузки (Ф, Рис. 23) – это те детали строгальной головы станка, которые двигают деталь по столу, при строгании. Вал подачи и разгрузки вращаются толкая заготовку, имеют специальную регулируемую пружину с обоих концов для прижатия заготовки к столу. Давление пружины на валы должно быть достаточным, чтобы равномерно подавать материал в станок без проскальзываний, но и не слишком плотно, чтобы не повредить заготовку. Давление пружины должно быть одинаковым с обеих сторон каждого вала.

Чтобы отрегулировать давление пружины валов подачи и разгрузки, поверните винты (Рис. 24) при помощи шестигранного ключа. Таким же образом поверните винты с противоположной стороны валов подачи и разгрузки.



Рис. 24

Регулировка высоты вала разгрузки

1. Отключите станок от электропитания.
2. Убедитесь, что ножи правильно установлены, как это ранее описано в разделе «Замена или переустановка строгальных ножей».
3. Поместите измерительный блок (J, Рис. 26) на стол прямо под строгальный вал (D, Рис. 26).
4. Используя щуп толщиной 0.02" (0.5 мм) (K, Рис.26), расположенный в верхней части измерительного блока, поднимайте рабочий стол, пока нож не коснется щупа, когда нож находится в самом нижнем положении. Не изменяйте положение рабочего стола, пока не отрегулируете вал разгрузки.
5. Сдвиньте измерительный блок (J, Рис. 27) под один конец вала разгрузки (F, Рис. 27). Нижняя часть вала разгрузки должна только касаться вершины измерительного блока. Если необходима регулировка вала разгрузки, ослабьте стопорную гайку (L, Рис. 27) и поверните винт (M, Рис. 27), пока вал разгрузки не коснется измерительного блока. Затем затяните стопорную гайку (L, Рис.27).
6. Проверьте и отрегулируйте противоположный конец вала разгрузки таким же образом.

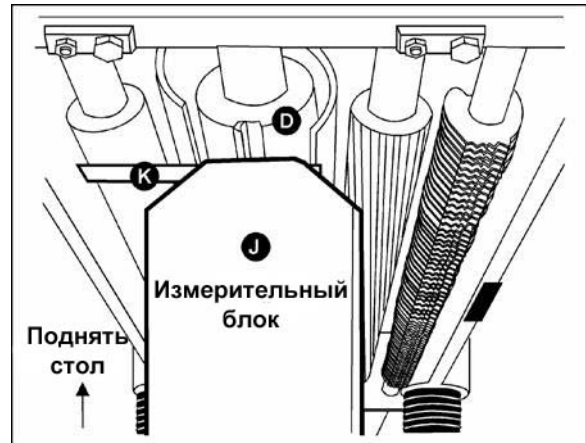


Рис. 26

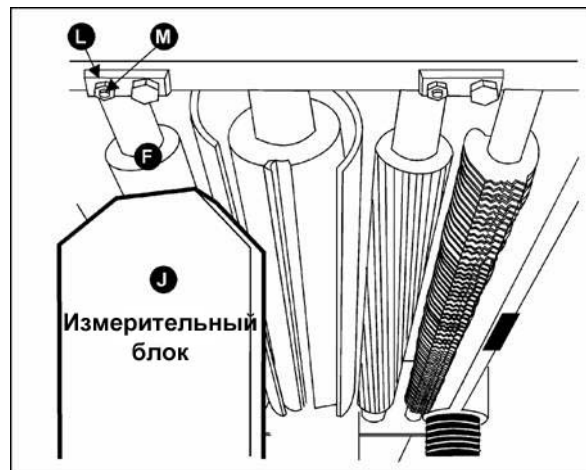


Рис. 27

Регулировка высоты вала подачи

Для проверки вала подачи следуйте инструкции, описанной выше. Только используйте щуп толщиной 0.004" (0.1 мм). Если необходима регулировка, используйте стопорную гайку и винт с каждой стороны вала подачи.

Регулировка высоты стружколомателя

Стружколоматель ломает крупную стружку сразу после того, как заготовка коснется строгального вала. Для проверки высоты стружколомателя используйте измерительный блок, щуп толщиной 0.004" (0,1 мм) и следуйте описанным выше требованиям инструкции. Если необходима регулировка высоты стружколомателя, выполните следующие действия:

1. Снимите кожух.
2. Ослабьте стопорные гайки (A, Рис. 28) с обеих сторон стружколомателя и поверните установочные винты, чтобы поднять или опустить стружколоматель. Вращайте установочные винты одинаковое количество раз.
3. Когда стружколоматель коснется измерительного блока, затяните стопорные гайки (A, Рис. 28).

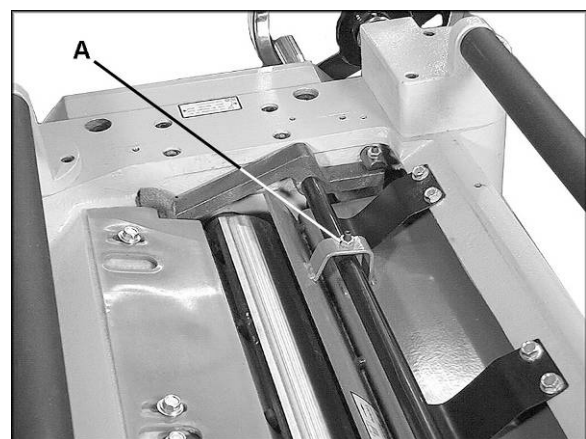


Рис. 28

Регулировка высоты ограничительной пластины

Ограничительная пластина предохраняет заготовку от подъёма после прохождения под строгальным валом. Проверьте высоту ограничительной пластины при помощи измерительного блока и щупа толщиной 0.008" (0,2 мм). Если необходимо отрегулировать высоту ограничительной пластины, выполните следующие действия:

1. Снимите верхний кожух.
2. Ослабьте стопорные гайки (В, Рис. 29) с обеих сторон ограничительной пластины и поверните регулирующие винты прижима, насколько необходимо.
3. Когда ограничительная пластина коснётся верхушки измерительного блока, затяните стопорные гайки (В, Рис. 29).

Пластина для отвода стружки

Пластина для отвода стружки (С, Рис. 29) предотвращает попадание стружки в вал разгрузки. Пластина для отвода стружки должна быть выставлена приблизительно на 1/16" (1,6 мм) от верхушки ножей. Убедитесь, что передний край пластины скошен таким образом, чтобы соответствовать форме строгального вала.

Контроль скорости подачи

Станок оборудован зубчатым валом подачи и цельным валом разгрузки. Когда включается станок, вращаются валы для движения заготовки. Валы,двигающие заготовку, автоматически замедляются при увеличении нагрузки на электродвигатель для безопасного строгания. Вал подачи приводятся в действие цепью (А, Рис. 30) и звездочками (В, Рис. 30), которые приводятся в движение от строгального вала через редуктор с масляной ванной (С, Рис. 30).

Внимание! Не меняйте скорость подачи во время движения заготовки. Это может привести к повреждению коробки передач.

Замена аксессуаров для самой низкой скорости подачи

Самую низкую скорость подачи для вашего продольно-строгального станка (5 метров в мин. и 6.3 метра в мин.) может быть получена путем замены нижней звездочки (коробки скоростей) и цепи (Рис. 31).

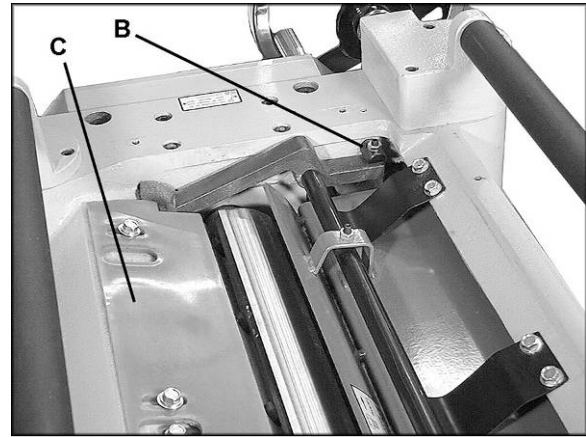


Рис. 29

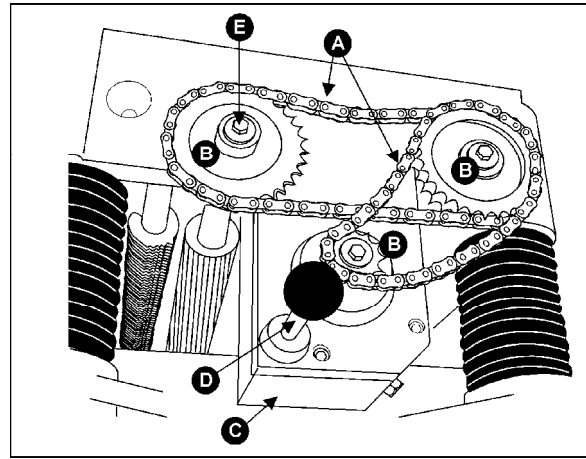


Рис. 30

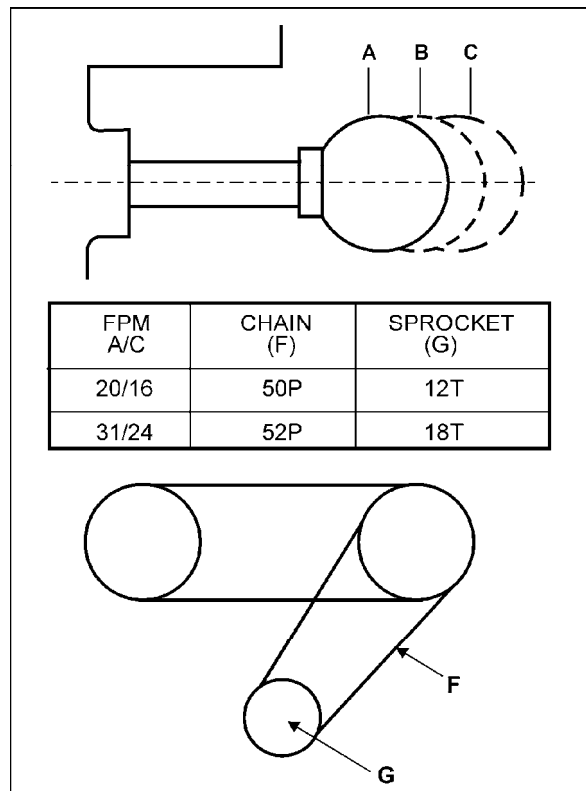


Рис. 31

Обратные ролики

Два возвратных ролика в верхней части станка служат удобной опорой для перемещения материала. Они экономят время и усилия оператора, когда заготовку возвращают на повторное рейсмусование.

Регулировка глубины строгания

Шкала глубины съёма поверхности имеет дюймовую и метрическую разметку (А, Рис. 32), диапазон разреза от 0 до 8" (204 мм). Расстояние движения вверх-вниз контролируется маховиком (В, Рис. 32). Один оборот маховика равен 0.059" (1.5 мм). Перед тем как двигать стол вверх-вниз ослабьте стопорные барашки (С, Рис. 32). После получения желаемого положения стола затяните стопорные барашки (С, Рис. 32).

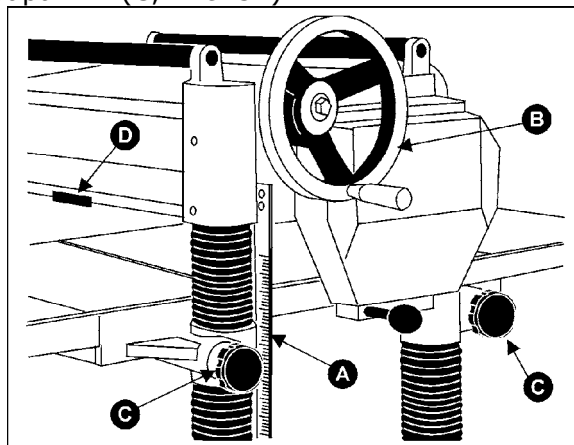


Рис. 32

Всегда закручивайте стопорные барашки перед началом работы строгального станка.

Макс. деление шкалы 1/8" (3 мм). Указатель максимальной высоты заготовки (D, Рис. 32) служит для ограничения глубины съёма поверхности по всей ширине строгания от 4,8 мм до 3 мм.

Необходимо проверить, точно ли отрегулирована шкала от указателя. Выполните следующие действия:

1. Подключите станок к сети и включите.
2. При помощи штангенциркуля точно измерьте толщину заготовки.
3. Поднимите или опустите стол так, чтобы на шкале читалось толщина заготовки минус 1/16" (1,6 мм). Подавайте заготовку через станок.
4. Поднимите стол еще на 1/16" (1,6 мм). Переверните заготовку и обработайте другую сторону.
5. Измерьте толщину заготовки при помощи штангенциркуля и сравните с делениями на шкале. Если шкалу необходимо отрегулировать, ослабьте винты и поднимите или опустите шкалу. Затем зафиксируйте винты.

ТЕХНИЧЕСКОЕ ОБСЛУЖИВАНИЕ

Внимание: перед проведением работ по техническому обслуживанию отключайте станок от источника электропитания.

Чтобы убедиться, что станок правильно отрегулирован, все болты затянуты, ремни в хорошем состоянии, в электрическом оборудовании не скопилась пыль и стружка, а также не износились и не разболтались электрические соединения, требуется периодическое и систематическое обслуживание.

Накопившиеся опилки и другой мусор могут вызвать сбой в работе станка. Периодическая очистка не только рекомендуется, но и является обязательной для качественной работы строгального станка.

Точно устанавливаемые детали, например, посадочные места для ножей строгального вала – крепёжные винты, должны очищаться при помощи ткани или щетки, а также негорючим растворителем, и освобождаться от застрявших инородных тел.

Удаляйте смолу и стружку с валов и стола при помощи мягкой ветоши и растворителя.

Периодически проверяйте цепи на предмет правильного натяжения и соответственно регулируйте их, если это необходимо.

Стол необходимо держать в чистоте и очищенным от смолы и ржавчины. Некоторые пользователи предпочитают наносить на него восковое покрытие. Другим вариантом является порошок талька. Он заполняет поры литейной формы и формирует барьер от влаги. Этот метод обеспечивает гладкую поверхность стола и позволяет легко удалять кольца ржавчины с его поверхности. Также важен тот факт, что порошок талька не пачкает дерево и не портит полировку в отличие от воска.

Учитывайте, что строгальные ножи, обрезиненные валы привода движения заготовки, плоские, поликлиновые, клиновые и другие ремни, а также цепи, используемые в конструкции станка, относятся к деталям быстроизнашивающимся (расходные материалы) и требуют периодической замены. Гарантия на такие детали не распространяется. Защитные кожуха, отдельные детали из пластика и алюминия, используемые в конструкции станка, выполняют предохранительные функции. Замене по гарантии такие детали не подлежат.

Смазка

Подшипники строгального вала закрытого типа – никакая дополнительная смазка не требуется.

Смазка коробки передач

Машинное масло в редукторе необходимо заменять каждые 2,500 часов. Для этого подходит многоцелевой смазочный материал для редукторов.

Чтобы заменить масло в редукторе:

1. Открутите сливную пробку (А, Рис. 33) при помощи ключа 14 мм и крышку заливной горловины (В, Рис. 33). Слейте грязное масло.
2. Затяните сливную пробку (А, Рис. 33).
3. Залейте через отверстие чистое масло (В, Рис. 33).
4. Затяните крышку заливной горловины (В, Рис. 33).

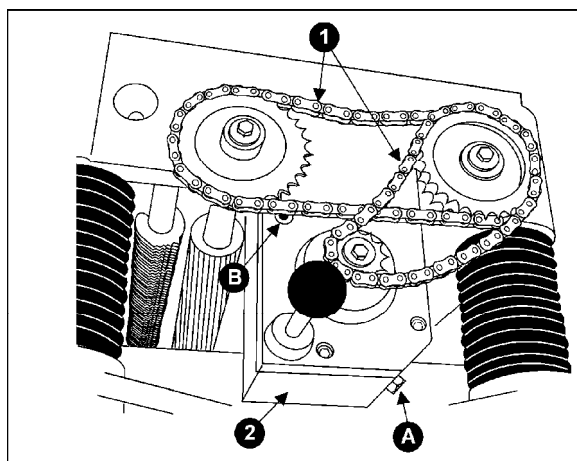


Рис. 33

Номера в последнем столбце являются номерами рисунков, соответствующих данной записи.

№	Позиция	Интервал	Подходящий тип смазки	Номер рисунка
1	Приводная цепь	Регулярно	Консистентная смазка	33
2	Коробка передач	Через 2,500 часов работы	Стандартное трансмиссионное масло	33
3	Возвратные ролики	Регулярно	SAE-30	35
4	Червячная передача	Регулярно	Консистентная смазка	36
5	Ходовой винт	Регулярно	Консистентная смазка	36
6	Сжатый стержень	Регулярно	SAE-30	36
7	Цепь стола	Регулярно	Консистентная смазка	37
8	Ролики подачи	Регулярно	SAE-30	38

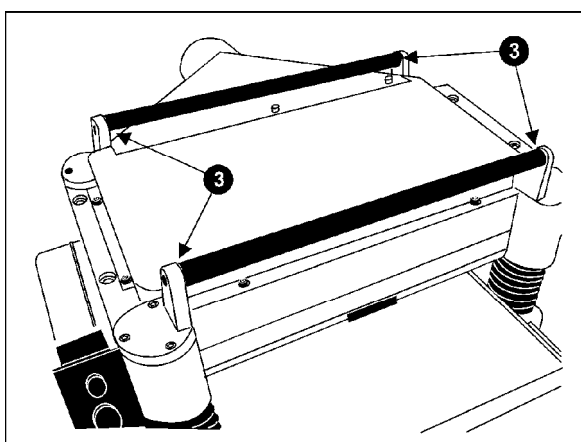


Рис. 35

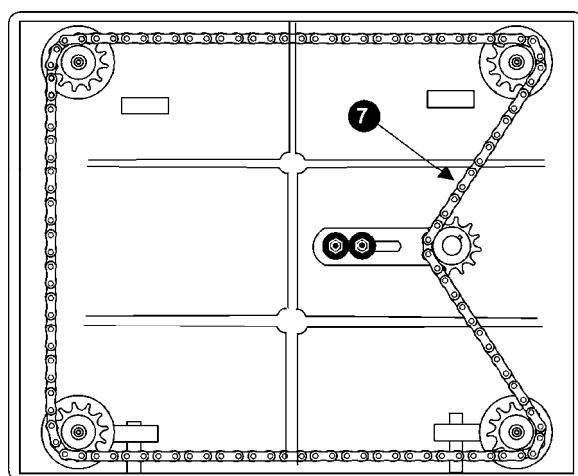


Рис. 37

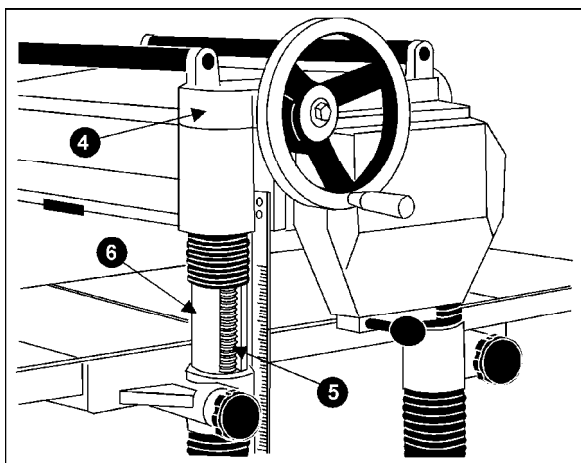


Рис. 36

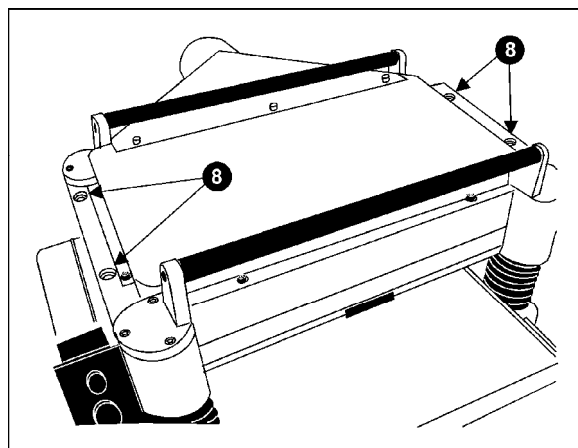


Рис. 38

ПОИСК И УСТРАНЕНИЕ НЕИСПРАВНОСТЕЙ

Неисправность	Причина	Устранение
Сильный шум во время работы (ПРИМЕЧАНИЕ: шум невозможно полностью устранить, но можно максимально снизить.)	Неправильно отрегулированы ролики стола.	Отрегулируйте высоту роликов.
	Недостаточная опора длинной заготовки.	Для поддержки длинных заготовок используйте расширения стола.
	Неравномерный прижим заготовки.	Отрегулируйте давление роликов подачи.
	Затупились строгальные элементы.	Поверните или замените режущие элементы.
	Части заготовки неправильно соединены.	Соедините части заготовки во время прохождения через станок.
Неровная текстура	Древесина для строгания имеет большую влажность.	Удалите влагу из дерева путем его сушки или возьмите другую заготовку.
	Затупились строгальные элементы.	Поверните или замените строгальные элементы.
Прерывистая структура	Строгальные элементы сильно врезаются в заготовку.	Отрегулируйте глубину съема.
	Строгальные элементы режут против волокон древесины.	Строгайте вдоль структуры древесины.
	Затупились строгальные элементы.	Поверните или замените строгальные элементы.
Шероховатая / рельефная структура	Затупились строгальные элементы.	Поверните или замените строгальные элементы.
	Строгальные элементы сильно врезаются в заготовку.	Отрегулируйте глубину съема.
	Древесина для строгания имеет большую влажность.	Удалите влагу из дерева путем его сушки или возьмите другую заготовку.
Округлая, блестящая поверхность	Затупились строгальные элементы.	Поверните или замените строгальные элементы.
	Скорость подачи слишком мала.	Увеличьте скорость подачи.
	Глубина врезания слишком мала.	Увеличьте глубину.
Плохая подача заготовки	Слабый прижим подающего вала.	Отрегулируйте прижим заготовки. Если вал имеет большую выработку, замените его.
	Стол станка слишком шероховатый или грязный.	Очистите смолу и стружку, покройте стол воском.
	Проскальзывание клинового ремня на электродвигателе.	Натяните клиновой ремень.
	Поверхность выходного вала слишком гладкая.	Слегка зачистите поверхность выходного вала крупной шкуркой.

ПОИСК И УСТРАНЕНИЕ НЕИСПРАВНОСТЕЙ / Проблемы механики и электрики станка JWP-209НН

Неисправность	Причина	Устранение
Неравномерное снятие поверхности по сторонам	Строгальный вал не выровнен по отношению к столу.	Отрегулируйте положение стола.
	Рейсмусовый стол не выставлен относительно строгальной головы.	Отрегулируйте положение стола.
Толщина доски не соответствует указателю на шкале станка	Шкала глубины врезания показывает неправильно.	Отрегулируйте глубину на шкале станка. Для большей точности используйте световое табло панели управления.
Станок не запускается, перезапускается или постоянно разъединяет прерыватель цепи или выбивает предохранители	Нет питания.	Проверьте, подключен ли станок к питанию.
	Автоматическое отключение при перегрузке залипает.	Когда происходит перегрузка станка на участке прерывателя цепи, для перегрузки станку требуется время, чтобы остыть. Дайте станку, как следует остыть, прежде чем попробовать перезапустить его. Если проблема остаётся, проверьте пускатель и эл. защиту двигателя внутри распределительной коробки.
	Станок регулярно отключается.	Одна из причин отключения станка в результате перегрузки, не связанная с электрикой станка – строгальные элементы сильно врезаются в заготовку. Если сильное врезание режущих элементов не является причиной.
	Плохая проводка	Проверьте правильность и надёжность всех электрических соединений. Все электрические соединения, кроме двигателя, проверены и протестированы на заводе. Поэтому особое внимание необходимо уделить соединениям двигателя, поскольку именно там наибольшая вероятность сбоя. Если проблема продолжается, повторно проверьте заводские соединения.

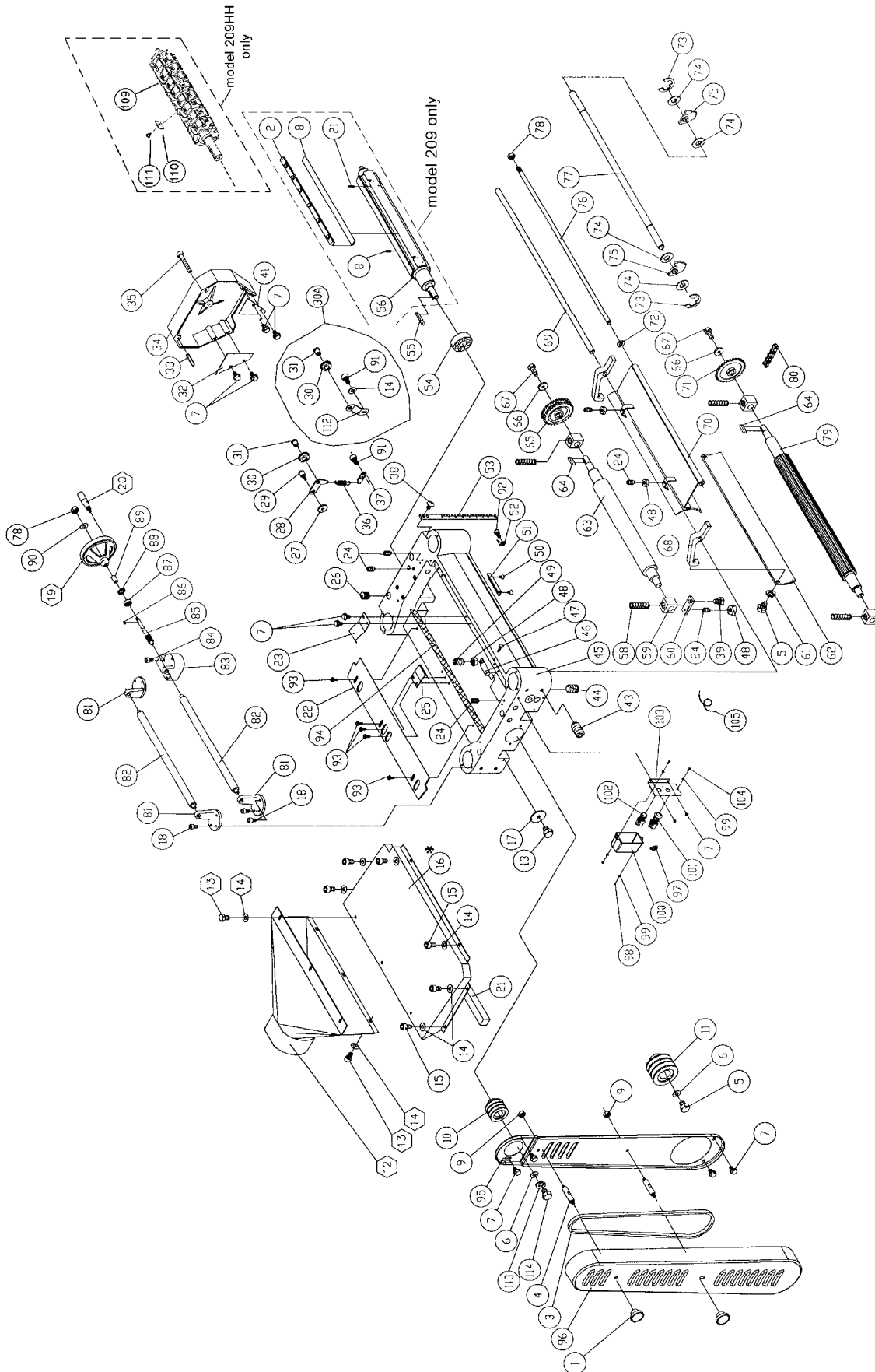
Неисправность	Причина	Устранение
	Поломка двигателя.	Если вы подозреваете поломку двигателя, то квалифицированный электрик может проверить функционирование двигателя или можно снять двигатель и отдать его в специализированную ремонтную мастерскую для тестирования.
	Неправильное подключение.	Проверьте, правильно ли подсоединены и надёжно ли зафиксированы все электрические соединения. Если необходимо, подкорректируйте.
	Поломка выключателя.	Если вы подозреваете поломку выключателя, то либо попросите квалифицированного электрика проверить функционирование выключателя, либо замените выключатель на новый.

ПРИНАДЛЕЖНОСТИ

1791212 четырёхгранные ножи (набор из 10 шт.)

Список деталей

Cutterhead Assembly



Parts List: Cutterhead Assembly

Index No.	Part No.	Description	Size	Qty
1	6012204	Nut	5/16-18NC	2
2	6292622	Knife Locking Bar *		4
3	6284811	Belt (model 209)		3
	209HH-1003	Belt (model 209HH)		3
4	6292696	Bolt		2
5	6292639	Hex Head Bolt	M8 x 1.25P x 20L	2
6	6292631	Washer	8 x 30 x 3	1
7	6292660	Hex Head Bolt With Washer	M6 x 1.25P x 20L	16
8	6292621	Knife *		4
9	6292698	Hex Nut	5/16"-18NC	2
10	6292630	Machined Pulley		1
11	6292633	Motor Pulley		1
12	6292672	Collector Tube		1
13	6292654	Hex Head Bolt	M6 x 1.0P x 12L	10
14	6292653	Washer	1/4	12
15	TS-1482011	Hex Cap Screw	M6 x 1.0P x 10L	6
16	6292670	Upper Cover		1
17	6292814	Flat Washer	8.5 x 23 x2T	4
18	7292675	Hex Cap Screw	M6 x 1.0P x 16L	9
19	6292682	Handwheel		1
20	6292684	Handle		1
21	6292620	Spring *		8
22	6292663	Chip Deflector		1
23	6292652	Plate Spring		3
24	6292640	Set Screw	M6 x 1.0P x 16	9
25	6292662	Plate Spring	0.6	1
26	6292637	Screw	M22 x 1.5P x 20	4
27	6292720	Collar		1
28	6292716	Bracket		1
29	6292717	Shaft		1
30A	209HH-IPA	Idle Pulley Assembly – model 209HH (index no. 14,30,31,91,112)		1
30	6292715	Idle Pulley		2
31	6292714	Shaft		2
32	6292693	Safety Hatch		1
33	6292690	Spring Pin	6 Dia x20	2
34	6292689	Cover		1
35	6292694	Socket Head Cap Screw	M8 x 1.25P x 40L	1
36	6292719	Spring		1
37	6292718	Hanger		1
38	6292817	Round Head Screw	M6 x 1.0P x 12L	1
39	6292818	Hex Head Bolt	M8 x 1.25P x 18L	4
41	6296255	Safety Hatch		1
43	6292618	Set Screw	M10 x 1.5P x 12L	8
44	TS-1524031	Set Screw	M8 x 1.25P x 12L	5
45	6292617	Casting Head		1
46	6292659	Shaft		2
47	6292705	Rivet		4
48	6292641	Hex Nut	M6 x 1.0P	8
49	6292661	Set Screw	M6 x 1.0 x 20L	2
50	6292669	Flat Head Machine Screw	M6 x 0.8P x 8L	2
51	6292668	Cut Limiter Plate		1
52	6292687	Cut Limiter Pointer		1
53	6292685	Scale		1
54	BB-6206ZZ	Bearing	6206ZZ-2NSE	1
55	6292629	Key	8 x 8 x 36	1
56	6292619	Cutterhead *		1

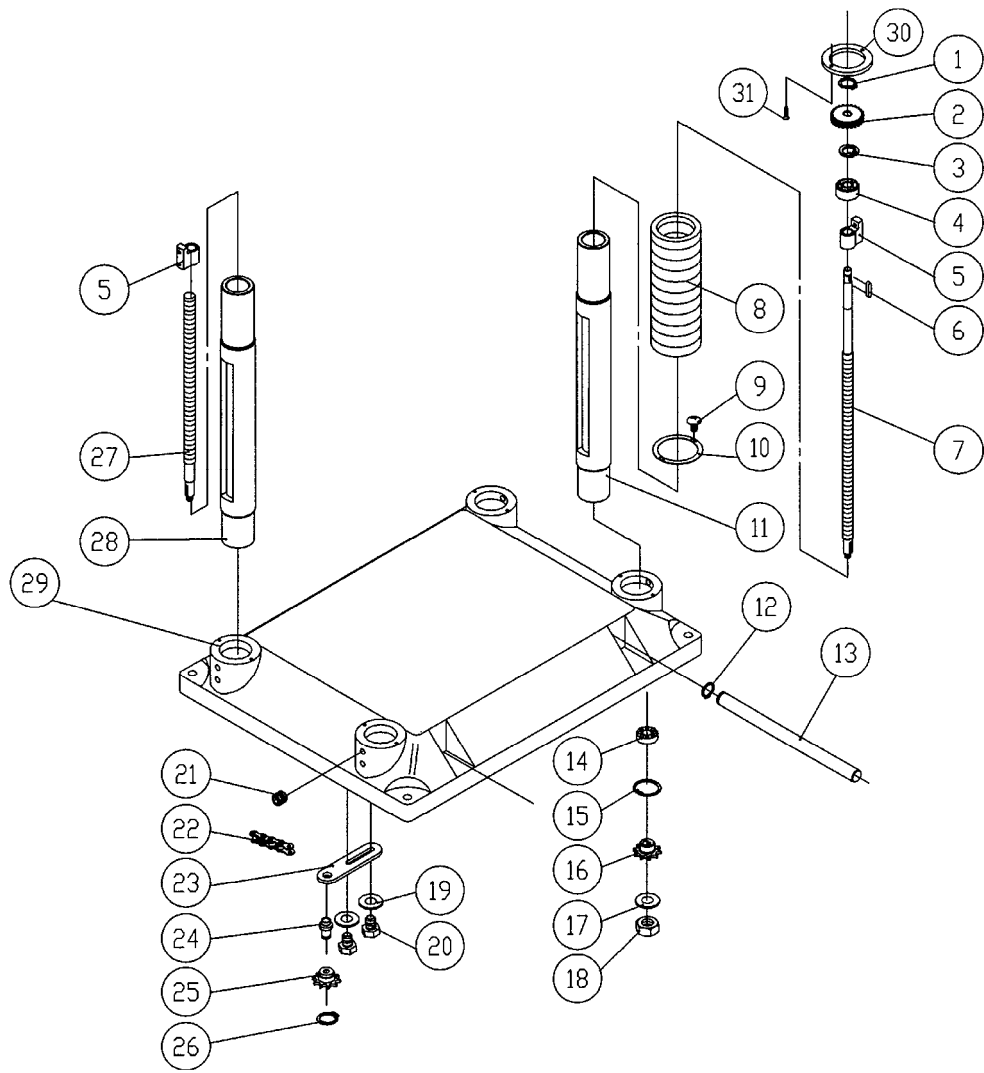
* Index Nos. 2, 8, 21 and 56 are used only on the Model 209 Planer.

Parts List: Cutterhead Assembly

Index No.	Part No.	Description	Size	Qty
58	6292636	Spring		4
59	6292635	Bushing		4
60	6292638	Plate		4
61	6292658	Lock Washer		2
62	6292657	Pressure Plate		1
63	6292646	Outfeed Roller		1
64	6292642	Key	5 x 5 x 23	2
65	6292647	Sprocket		1
66	6292644	Washer	6.2 x 20 x 3T	2
67	6292645	Hex Head Bolt	M6 x 1.0P x 16L	2
68	6292656	Bracket		1
69	6292655	Shaft		1
70	6292650	Chip Breaker		1
71	6292643	Sprocket	31T	1
72	6292649	Retaining Ring	STW-12	2
73	6292667	Retaining Ring		2
74	6292665	Collar		56
75	6292664	Anti-kickback Finger		55
76	6292648	Locking Bolt		1
77	6292666	Shaft		1
78	6292651	Nut	M12 x 1.75P	2
79	6292634	Infeed Roller		1
80	6292706	Chain	06B	1
81	6292673	Roller Stand		3
82	6292674	Roller		2
83	6292678	Gear Box Worm		1
84	6292677	Hex Socket Cap Screw	M6 x 1.0P x 50L	3
85	6292676	Worm		1
86	6292681	Key	4 x 4 x 10	1
87	6292679	Bearing	6201Z	1
88	6292680	Retaining Ring	RTW-32	1
89	6292713	Collar		1
90	6292683	Washer	1/2	1
91	6292813	Hex Socket Cap Screw	M6 x 1.0P x 10L	1
92	6292821	Hex Socket Cap Screw	M5 x 0.8P x 10L	3
93	6292815	Hex Head Bolt	M6 x 1.0P x 16L	5
94	209-1094	Sponge		2
95	209-1095	Pulley Guard		1
96	209-1096	Pulley Cover		1
97	209-1097	Strain Relief, Momentary Switch Cord		1
98	TS-1540031	Hex Nut	M5 x 0.8P	2
99	TS-1550031	Flat Washer	5 x 12 x 0.8T	4
100	209-1100	Switch Box		1
101	209-1101	Switch, Off		1
102	209-1102	Switch, On		1
103	209-1103	Switch Plate		1
104	TS-1481041	Hex Cap Screw	M5 x 0.8P x 16L	2
105	209-1105	Cord		1
106	6012192	Warning Label		1
107	6292820	Label		1
108	6292819	Label, Lubrication		1
109	1791275	Helical Cutterhead **		1
110	1791212	Knife Insert (set of 10) **		total 132
111	15HH-2102	Knife Insert Screw **		132
112	209HH-1112	Bracket		1
113	TS-2361081	Lock Washer	M8	1
114	TS-1490051	Hex Cap Screw	M8 x 1.25P x 30	1

** Index Nos. 109, 110 and 111 are used only on the Model 209HH helical cutterhead.

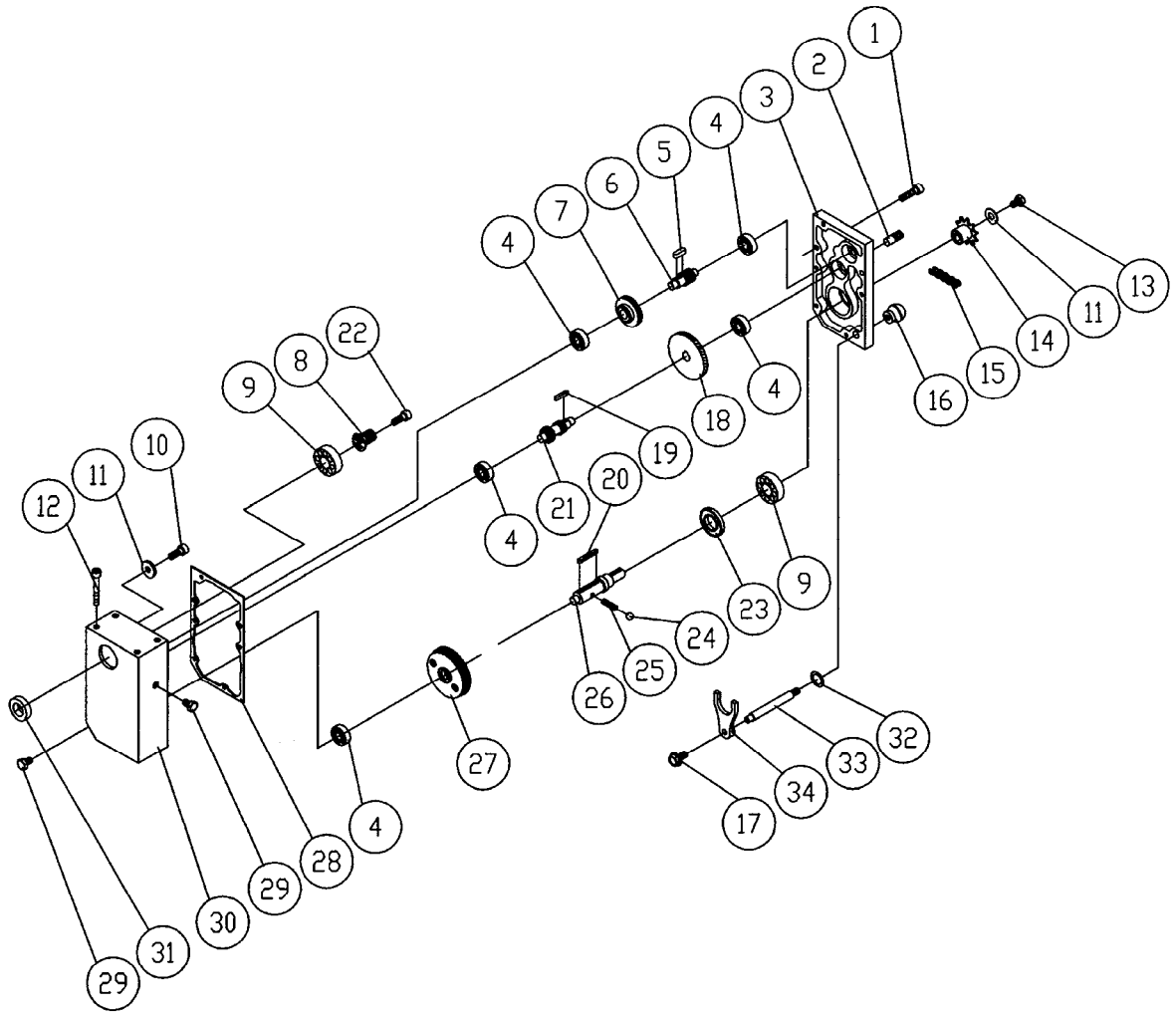
Base Assembly



Parts List: Base Assembly

Index No.	Part No.	Description	Size	Qty
1	6292649	Ring, Retaining	STW-12	1
2	6292742	Gear	24T	1
3	6292740	Retaining Ring	RTW-38	1
4	6292739	Bushing		1
5	6292738	Nut		4
6	6292741	Key	4 x 4 x 10	1
7	6292737	Lead Screw		1
8	6292758	Expansion Bend		8
9	209-309	Machined Screw	M5 x 2.12P x 10L	30
10	6292756	Pipe Band		16
11	6292735	Column		1
12	6292755	Retaining Ring, ETW-19		4
13	6292754	Crane Post		4
14	6285855	Bearing	6202ZZ	4
15	6292744	Retaining Ring, RTW-35		4
16	6292746	Sprocket	10T	4
17	209-317	Flat Washer	10 x 19 x 1.5T	4
18	6292627	Hex Nut	M10 x 1.25P	4
19	6292747	Flat Washer	8.2 x 22 x 3T	2
20	6292748	Hex Head Bolt	M8 x 1.25P x 25L	2
21	6292618	Set Screw	M10 x 1.5P x 12	8
22	6292753	Chain	40 x 166P	1
23	6292749	Bracket		1
24	6292750	Shaft		1
25	6292751	Sprocket	10T	1
26	6292752	Retaining Ring	STW-15	1
27	6292736	Lead Screw		1
28	6292734	Column		3
29	6292733	Base		1
30	209-330	Gasket		1
31	209-331	Screw	M5 x 0.8P x 18L	2

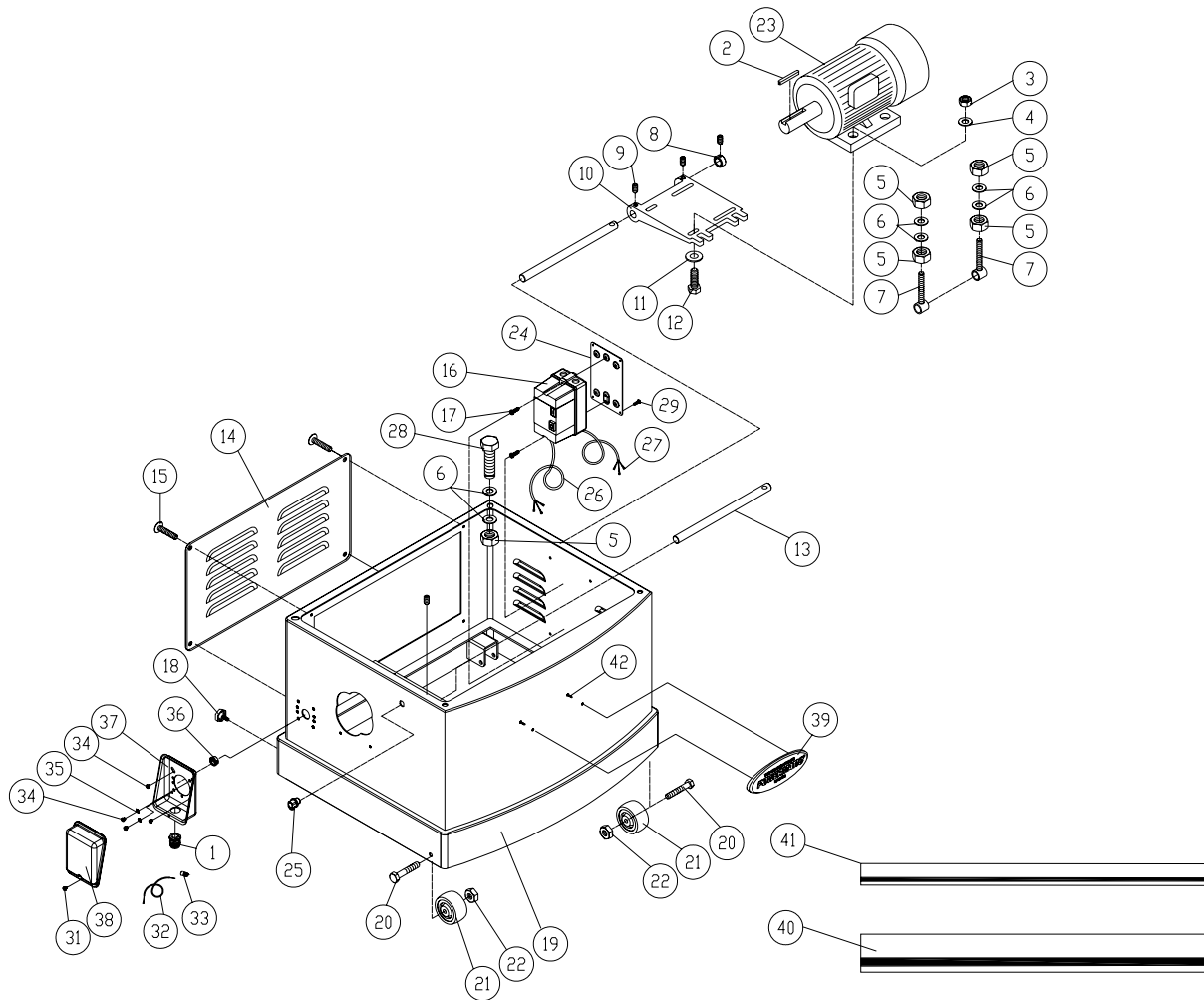
Gearbox Assembly



Parts List: Gearbox Assembly

Index No.	Part No.	Description	Size	Qty
1	6292788	Socket Head Cap Screw	M6 x 1.0P x 25L	5
2	6292785	Pin	8 x20	2
3	6292787	Cover		1
4	6292765	Bearing	6201	4
5	6292768	Key	5 x 5 x12	1
6	6292767	Shaft	18T	1
7	6292766	Gear	47T	1
8	6292762	Gear	16T	1
9	6292761	Bearing	6204ZZ	2
10	TS-1503041	Socket Head Cap Screw	M6 x 1.0P x 16L	1
11	6292764	Flat Washer		1
12	6292790	Hex Socket Cap Screw	M8 x 1.25P x 50L	4
13	TS-1482031	Hex Head Bolt	M6 x 1.0P x 16L	1
14	6292779	Sprocket	12T	1
	6292791	Sprocket	18T	1
15	6292780	Chain	06B x 50P	1
	6292792	Chain (model 209 only)	06B x 52P	1
	209HH-415	Chain (model 209HH only)	06B x 53P	1
	6292822	Low Speed Gear Kit (includes #14-6292779 and #15-6292780)		
16	6292784	Knob		1
17	6292654	Hex Head Bolt	M6 x 1.0P x 12L	1
18	6292769	Gear	71T	1
19	6292770	Key	5 x 5 x 10	1
20	6292774	Key	6 x 6 x 40	1
21	6292771	Shaft	18T	1
22	6292763	Hex Socket Cap Screw	M6 x 1.0P x 20L	1
23	6292778	Oil Seal	SC24 x 47 x 6	1
24	6292775	Ball	Ø 6	1
25	6292776	Spring		1
26	6292777	Shaft		1
27	6292772	Gear Assembly		1
28	6292786	Piece Packing		1
29	6292789	Oil Plug	PT1/4"-19	2
30	6292759	Gear Box		1
31	6292760	Oil Seal		1
32	6292783	Oil Ring		1
33	6292782	Handle		1
34	6292781	Clutch		1

Stand Assembly



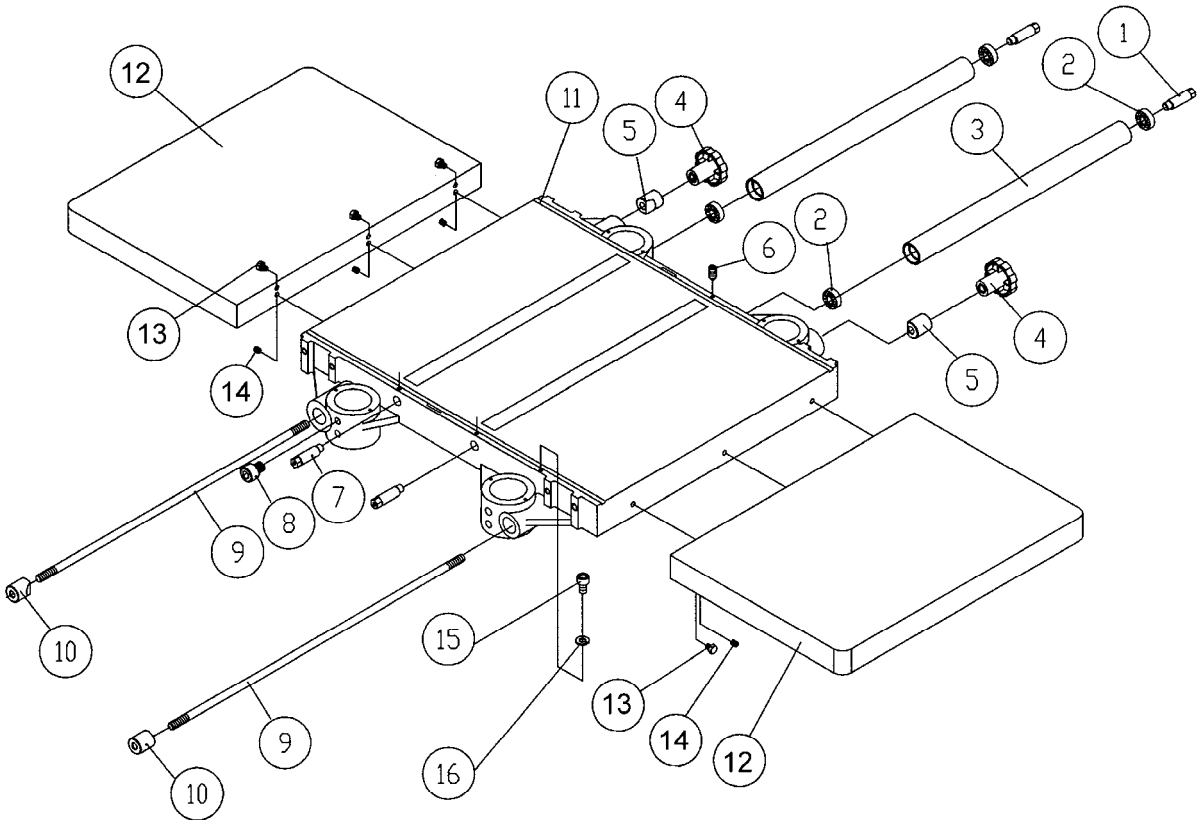
Parts List: Stand Assembly

Index No.	Part No.	Description	Size	Qty
1	6292807	Strain Relief		1
2	6292804	Key		1
3	6292802	Hex Nut	M8 x 1.25P	4
4	TS-1550061	Flat Washer	8.5 x 16 x 1.5T	4
5	6292651	Hex Nut	M12 x 1.75P	8
6	6292683	Washer	1/2	12
7	6292799	Adjusting Bolt		2
8	6292798	Collar		1
9	6292711	Set Screw	M8 x 1.25P x 8L	5
10	6292797	Motor Mount (model 209 only)		1
	209HH-5010	Motor Mount (model 209HH only)		1
11	TS-1550061	Washer	8.5 x 23 x 2T	4
12	TS-1490071	Hex Head Bolt	M8 x 1.25P x 40L	4
13	6292796	Bar		2
14	6292794	Cover		1
15	6292795	Machine Screw	M6 x 1.0P x 20	4

Parts List: Stand Assembly

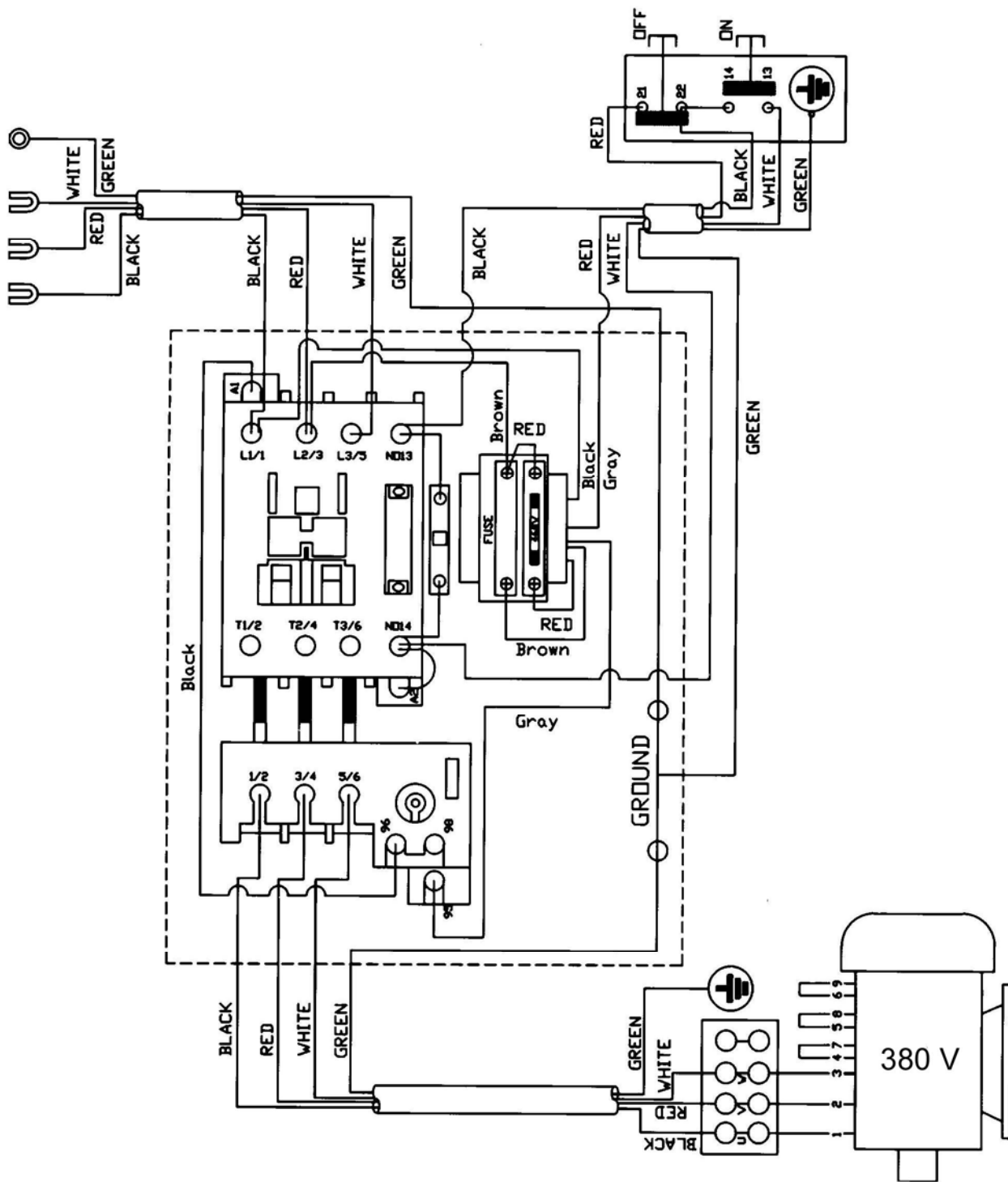
Index No.	Part No.	Description	Size	Qty
16	209-5016B	Magnetic Switch	5HP 1PH 230V	1
	JWP208-087E	Magnetic Switch	5HP 3PH 230/460V	1
17	6296136	Pan Head Machine Screw	#10-24NC x 1/2L	2
18	209-5018	Lock Knob	5/16-18NC x 3/4	2
19	209-5019	Stand (model 209 only)		1
	209HH-5019	Stand (model 209HH only)		1
20	TS-1490031	Hex Cap Screw	M8 x 1.25P x 20	4
21	209-5021	Wheel		4
22	TS-1541031	Nylon Hex Nut	M8	4
23	209-5023	Motor (209)	5HP, 1Ph, 230V	1
	209-5023F	Motor Fan (not shown)		1
	209-5023FC	Motor Fan Cover (not shown)		1
	209-5023CS	Centrifugal Switch (not shown)		1
	209-5023SC	Start Capacitor (not shown)		1
	209-5023RC	Running Capacitor (not shown)		1
	209-5023A	Motor (209)	5HP, 3Ph, 230/460V	1
	209-5023F	Motor Fan (not shown)		1
	209-5023FC	Motor Fan Cover (not shown)		1
	209HH-5023	Motor (209HH)	5HP, 1Ph, 230V	1
	209HH-5023F	Motor Fan (not shown)		1
	209HH-5023FC	Motor Fan Cover (not shown)		1
	209HH-5023CS	Centrifugal Switch (not shown)		1
	209HH-5023SC	Start Capacitor (not shown)		1
	209HH-5023RC	Running Capacitor (not shown)		1
	209HH-5023A	Motor (209HH)	5HP, 3Ph, 230/460V	1
	209HH-5023F	Motor Fan (not shown)		1
	209HH-5023FC	Motor Fan Cover (not shown)		1
24	209-524	Switch Plate		1
25	209-1097	Strain Relief, Momentary Switch Cord		1
26	209-526	Power Cord		1
27	209-527	Cord, Motor to Switch		1
28	6292805	Hex Head Bolt	M12 x 1.75P x 60L	4
29	6292757	Machined Screw	M5 x 0.8P x 8L	4
31	TS-0810012	Slotted Round Head Machine Screw	#10-24 x 1/4	1
32	209-5032	Grounding Cord		1
33	209-5033	Cord Connection		1
34	209-5034	Screw	M5 x 0.8P x 6	4
35	209-5035	Star Washer	M5	2
36	209-5036	Strain Relief		1
37	209-5037	Junction Box		1
38	209-5038	Junction Box Cover		1
39	PM2000-105	Powermatic Name Plate		1
40	PM2700-440	Wide Stripe		<i>sold per ft.</i>
41	PM2700-441	Narrow Stripe		<i>sold per ft.</i>
42	TS-0813022	Pan Head Screw	1/4-20 x 3/8	2

Parts List: Table Assembly



Index No.	Part No.	Description	Size	Qty
1	6292724	Eccentric Shaft		4
2	6292679	Bearing	6201Z	4
3	6292722	Roll		2
4	6292728	Knob		2
5	6292727	Locksmith		2
6	TS-1523041	Set Screw	M6 x 1.0P x 12L	4
7	6292724	Eccentric Shaft		4
8	6292729	Socket Head Cap Screw	M8 x 1.25P x 16L	8
9	6292726	Locking Bolt		2
10	6292725	Locking Bar		2
11	209-2011	Table		1
12	209-2012	Extension		2
13	TS-1490041	Hex Cap Screw	M8 x 1.25P x 25L	6
14	TS-1504041	Socket Head Cap Screw	M8 x 1.25P x 20L	6

Electrical Connections – 3 Phase, 380 Volt only



ОФИЦИАЛЬНЫЙ ДИЛЕР В УКРАИНЕ:

storgom.ua

ГРАФИК РАБОТЫ:

Пн. – Пт.: с 8:30 по 18:30

Сб.: с 09:00 по 16:00

Вс.: с 10:00 по 16:00

КОНТАКТЫ:

+38 (044) 360-46-77

+38 (066) 77-395-77

+38 (097) 77-236-77

+38 (093) 360-46-77

Детальное описание товара: <https://storgom.ua/product/jet-jwp-209hh.html>

Другие товары: <https://storgom.ua/reismusy.html>