

# JET

**JWP-16 OS**  
**JWP-16 OS HH**

**РЕЙСМУСОВЫЙ СТАНОК**

**GB**  
**Operating Instructions**

**D**  
**Gebrauchsanleitung**

**F**  
**Mode d'emploi**

**RUS** ✓  
**Инструкция по эксплуатации**

**Артикул:** 708531M  
708531T  
708531T-RUHH



JPW Tools AG, Tämperlistrasse 5, CH-8117 Fällanden, Switzerland  
Phone +41 44 806 47 48  
Fax +41 44 806 47 58  
[www.jettools.com](http://www.jettools.com)



## Уважаемый покупатель,

Большое спасибо за доверие, которое Вы оказали нам, купив оборудование марки JET! Данная инструкция была составлена для владельцев и пользователей **рейсмусовых станков JWP-16 OS и JWP-16 OS HH**, чтобы обеспечить безопасность во время сборки, работы и технического обслуживания. Внимательно прочитайте и уясните для себя информацию данной инструкции и прилагаемых документов. Для максимально продолжительной эксплуатации и высокой производительности станка советуем тщательно ознакомиться с инструкцией и строго следовать ее предписаниям.

## Содержание

Содержание.....	2
Общие указания .....	3
Технические характеристики.....	3
Характеристики.....	3
Приемка станка .....	4
Комплект поставки .....	4
Общие указания по технике безопасности .....	5
Сборка .....	5
Сборка стойки.....	5
Установка строгального станка .....	6
Коробка управления.....	6
Установка маховика .....	7
Удлинение стола .....	7
Установка кожуха для вытяжной установки .....	7
Подключение к электрической сети.....	8
Настройка станка .....	8
Управление и настройка .....	8
Шкивы и ремни .....	8
Натяжение ремня .....	9
Ролики стола.....	9
Ролики удлинения .....	10
Настройка высоты строгания .....	10
Настройка ножей .....	11
Замена и переустановка ножей.....	12
Настройка рабочего стола.....	13
Проверка параллельности рабочего стола по отношению к строгальному валу .....	13
Регулировка параллельности рабочего стола по отношению к строгальному валу (Точная регулировка) .....	14
Регулировка параллельности рабочего стола по отношению к строгальному валу (Основная регулировка).....	14
Строгальная голова с валами продольно-строгального станка .....	14
Регулировка прижима заготовки валами подачи и разгрузки .....	14
Горящие отдачу планки (гребенка) .....	15
Регулировка высоты вала подачи.....	15
Редуктор.....	16
Работа на станке .....	16
Фиксаторы стола .....	16
Подача.....	16
Маховик.....	17
Ограничитель глубины строгания .....	17
Первый запуск .....	17
Техническое обслуживание.....	17
Общие указания .....	17
Заточка ножей.....	18
Смазка .....	19
Поставляемые принадлежности .....	20
Устранение неисправностей .....	21
Неисправности, связанные с нарушением качества обработки пиломатериала .....	21
Неисправности механизмов станка .....	22
Электрическая схема.....	23

### Общие указания

Станок предназначен для строгания изделий из древесины. Запрещается обрабатывать изделия из металла. Обработка других материалов недопустима или может производиться только после консультации с представителями компании.

Наряду с указаниями по технике безопасности, содержащимися в инструкции по эксплуатации, и особыми предписаниями Вашей страны, необходимо принимать во внимание общепринятые технические правила работы на деревообрабатывающих станках.

Каждое отклонение от этих правил при использовании рассматривается как ненадлежащее применение и продавец не несет ответственность за повреждения и травмы, произошедшие в результате этого.

В станке запрещается производить технические изменения. В ином случае ответственность несет только пользователь.

Используйте станок только в технически исправном состоянии. При работе на станке должны быть установлены все защитные приспособления и крышки.

Соединительный кабель (или удлинитель) от автомата защиты и от источника электропитания до станка должен быть не менее  $4 \times 1,5 \text{ мм}^2$  (желательно медный, четырёхжильный, с сечением каждой жилы не менее  $1,5 \text{ мм}^2$ ).

При возникновении неисправностей в процессе эксплуатации станка не пытайтесь ставить не оригинальные детали и узлы, не вносите конструктивных изменений и переделок в станке.

Станок разрешается эксплуатировать лицам, которые ознакомлены с его работой, техническим обслуживанием и предупреждены о возможных опасностях.

Если Вы при распаковке обнаружили повреждения вследствие транспортировки, немедленно сообщите об этом Вашему продавцу. Не запускайте станок в работу!

### Технические характеристики



### Характеристики:

<b>Модель</b> .....	<b>JWP-16 OS</b>
<b>Артикул (230 В)</b> .....	<b>708531M</b>
Потребляемая (выходная) мощность.....	2,8 (2,2) кВт
<b>Артикул (400 В)</b> .....	<b>708531T</b>
Потребляемая (выходная) мощность.....	2,8 (2,2) кВт
Частота вращения строгального вала.....	4500 об/мин
Диаметр строгального вала.....	73 мм
Размер ножей (ДхШхТ).....	410x25x3 мм
Количество ножей.....	3
Скорость подачи.....	5 и 6 м/мин
Максимальная ширина заготовки.....	405 мм
Максимальная высота заготовки.....	150 мм
Максимальная глубина строгания за один проход.....	5,0 мм
Максимально-допустимая глубина строгания за один проход по всей ширине.....	2,0 мм
Минимальная длина заготовки.....	200 мм
Длина рейсмусового стола (с удлинителями).....	515 (1220) мм
Диаметр вытяжного штуцера.....	100 мм
Габаритные размеры (ДхШхВ).....	1220x813x1295 мм
Вес.....	215 кг

<b>Модель</b> .....	<b>JWP-16 OS HH</b>
<b>Артикул (400 В)</b> .....	<b>708531T-RUHH</b>
Потребляемая (выходная) мощность.....	4,9 (3,8) кВт
Частота вращения строгального вала.....	4500 об/мин
Диаметр строгального вала.....	73 мм
Размер ножей (ДхШхТ).....	15x15x2,5 мм
Количество ножей.....	90
Скорость подачи.....	5 и 6 м/мин
Максимальная ширина заготовки.....	405 мм
Максимальная высота заготовки.....	150 мм
Максимальная глубина строгания за один проход.....	5,0 мм
Максимально-допустимая глубина строгания за один проход по всей ширине.....	2,0 мм
Минимальная длина заготовки.....	200 мм
Длина рейсмусового стола (с удлинителями).....	515 (1220) мм
Диаметр вытяжного штуцера.....	100 мм
Габаритные размеры (ДхШхВ).....	1220x813x1295 мм
Вес.....	215 кг

Данные характеристики приведены в инструкции в качестве общей информации и не являются обязательными. Производитель оставляет за собой право изменять их в любое время без предварительного уведомления, а также добавлять детали, крепления и дополнительное оснащение, которое посчитает нужным.

### Приемка станка

Аккуратно распакуйте станок и исследуйте товар на наличие недостачи и повреждений. О любых повреждениях следует немедленно доложить дистрибьютору и транспортной компании. Перед использованием оборудования внимательно изучите инструкцию для выполнения надлежащей сборки, технического обслуживания и техники безопасности.

Снимите защитное покрытие со стола, роликов станины, подающих роликов, ножевого вала, извлеките детали, упакованные вместе со станком, в том числе подъемные рукоятки и шкив двигателя. Покрытие можно удалить при помощи керосина. Не используйте для этих целей ацетон, бензин или растворитель лаков. Не применяйте растворители на пластиковых деталях.

**Комплект поставки:**

Узлы, требующие сборки:

- 1 Строгальный узел
- 1 Вытяжной штуцер
- 2 Блок подающих роликов удлинения
- 1 Маховик

Опоры:

- 4 Опоры
- 1 Пакет с крепежом:
  - 8 Винтов с внутр. шестигранником
  - 8 Шайб
  - 8 Гаек

Стойка:

- 4 Ножи стойки
- 2 Скобы, длинные

- 2 Скобы короткие
- 2 Панели (верхняя и задняя)
  - 1 Левая панель
  - 1 Правая панель
- 1 Пакет с крепежом:
  - 32 Болта
  - 32 Шайбы
  - 32 Гайки

Оснастка:

- 1 Рукоятка
- 2 Шаблон для ножей
  - 1 Установочный брусок для ножей
- 4 Стопорных Е-образных шайбы для шаблона
- 4 Шестигранных ключа - 3, 4, 5, 6 мм
- 2 Рожковых ключа - 8/10 мм, 12/14 мм

Пакет с крепежом для маховика:

- 1 М10 Гайка
- 1 М10 Шайба
- 1 Наклейка с направлением вращения

Пакет с крепежом для подающих роликов удлинения

- 6 М8 х 20 Болтов
- 6 М8 х 12 Установочных винтов

- 6 М8 Шайб

Пакет с крепежом для вытяжного штуцера:

- 6 М6 х 12 Болтов

Пакет с крепежом для стойки:

- 4 М8 х 30 Болта
- 4 М8 Гайки
- 8 М8 Шайб

**ОБЩИЕ УКАЗАНИЯ ПО ТЕХНИКЕ БЕЗОПАСНОСТИ**

Техника безопасности включает в себя также соблюдение инструкции по эксплуатации и техническому обслуживанию, предоставленные изготовителем. Всегда храните инструкцию, предохраняя её от грязи и влажности, передавайте дальнейшим пользователям.

Ежедневно перед включением станка проверяйте функционирование необходимых защитных устройств.

Установленные дефекты станка или защитных устройств необходимо незамедлительно устранить с помощью уполномоченных для этого специалистов.

Не включайте в таких случаях станок, выключите его из эл. сети.

Применяйте необходимые согласно предписаниям средства личной защиты.

Надевайте плотно прилегающую одежду, снимайте украшения, кольца и наручные часы.

Если у Вас длинные волосы, надевайте защитную сетку для волос или головной убор.

Для безопасного обращения со строгальными ножами необходимо надевать подходящие защитные перчатки.

Держите ножи заточенными и очищенными от ржавчины и смолы. Следите, чтобы зажимные винты были надежно затянуты.

Удаляйте посторонних, особенно детей, из опасной зоны.

Перед строганием удалите из заготовок гвозди и другие инородные предметы.

Минимальные и максимальные размеры заготовок должны быть соблюдены.

При работе с длинными заготовками используйте соответствующие удлинения стола, роликовые опоры.

При строгании неудобных для обработки заготовок применяйте для крепления подходящие вспомогательные средства.

**НЕ ПЫТАЙТЕСЬ** снять кожух во время работы станка. Нарушение этого правила может привести к серьезным физическим увечьям.

Следить за тем, чтобы все заготовки при обработке надежно удерживались и безопасно перемещались.

Нельзя строгать слишком маленькие заготовки.

Не эксплуатируйте станок при открытом кожухе редуктора. Если загрязнение необходимо снять для регулировки или обслуживания, их необходимо немедленно установить обратно сразу после выполнения нужных процедур и перед началом эксплуатации станка.

Удалять стружку и заготовки только при выключенном моторе и при полной остановке станка.

По соображениям безопасности на этом станке необходимо работать, используя обе руки.

Во время работы держите руки подальше от подающих роликов и строгального вала.

Не разрешается работа на станке с использованием каких-либо подставок и лестниц.

Не оставляйте без присмотра работающий станок. Перед уходом с рабочего места отключите станок.

Строгальный вал должен достичь максимального числа оборотов, прежде чем начать строгание.

Учитывайте время пробега строгального вала станка при торможении, оно не должно превышать 10 секунд.

Следите за тем, чтобы станок устойчиво стоял на твердом и ровном основании.

Станок должен быть установлен так, чтобы было достаточно места для его обслуживания и направления заготовок.

Следите за хорошим освещением.

Не используйте станок поблизости от горючих жидкостей и газов.

Принимайте во внимание возможности сообщения о пожаре и борьбе с огнем, например с помощью расположенных на пожарных щитах огнетушителей.

Не применяйте станок во влажных помещениях и не подвергайте его воздействию дождя.

Постоянно обращайте внимание на то, чтобы не образовывалось слишком много пыли – всегда применяйте подходящую вытяжную установку. Древесная пыль является взрывоопасной и может быть вредной для здоровья.

Ваш станок должен быть заземлен. Если используется шнур или штекер, убедитесь, что каждое гнездо заземления подсоединяется к подходящему заземлению. Следуйте процедуре заземления, прописанной в электротехнических правилах и нормах.

Работы на электрическом оборудовании станка разрешается проводить только квалифицированным электрикам

Не перегружайте станок. Он работает намного лучше и дольше, если его мощность используется надлежащим образом.

Никогда не используйте станок, если выключатель-выключатель не функционирует надлежащим образом.

Следите за тем, чтобы электрическая проводка не мешала рабочему процессу, и чтобы об неё нельзя было споткнуться.

Удлинительный кабель необходимо полностью разматывать с барабана.

Немедленно заменяйте поврежденный сетевой кабель.

Необходимо постоянно обращать внимание на то, чтобы вентиляционные прорезы мотора были всегда открытыми и чистыми.

Переоснащение, регулировку и очистку, производить только после полной остановки станка и отключении эл. питания.

Поврежденные строгальные ножи должны быть немедленно заменены.

## **Сборка**

Станок практически полностью собран на заводе-изготовителе, однако, есть несколько узлов, которые следует собрать после поставки.

Будьте осторожны при чистке строгального вала, ножи очень острые.

## **Сборка стойки**

См. Рис. 1.

1. Соберите ноги основания – Используя болты, шайбы, гайки установите резиновые опоры (2), привинтив к ноге (1), вставляя в гнезда винты (3) через опору (2) и ногу (1). Поместите плоскую шайбу (4) и закрепите гайку (5) на винте и затяните.

Повторите это для остальных трех ног.

2. Верхняя панель. Задняя и фронтальная панели стойки (скобы) помечены, за исключением фронтальной детали с логотипом JET.

Установите один конец панели (6) на ноге (1) и прикрепите при помощи двух болтов (7), шайб (8) и гаек (9).

**Примечание:** Не прилагайте больших усилий во время сборки. Это будет заключительным шагом при сборке стойки.

3. Прикрепите вторую ногу с другого конца панели стойки, повторите шаги, описанные выше.

4. Возьмите одну длинную скобу стойки (10) и при помощи 4 шт. Болтов, шайб и гаек прикрепите к ногам для завершения шагов 2 и 3. Прикрепите к установочным отверстиям в середине каждой ноги.

5. Отложите этот узел в сторону.

6. Задняя панель. Повторите шаги 2-4, используя оставшиеся детали и крепеж.

7. Возьмите левую панель стойки (11)

**Примечание:** правая панель (13) имеет другую форму и будет использоваться позже.

Прикрепите ее к левой стороне левой ноги (верхние установочные отверстия) переднего и заднего узлов, собранных ранее (логотип JET впереди) при помощи 4 болтов, шайб и гаек.

8. Возьмите одну короткую скобу стойки (12) и закрепите к левым ногам передней и задней части стойки четырьмя болтами, шайбами с гайками.

9. Возьмите правую верхнюю панель стойки (13) – у нее есть вырез - и прикрепите ее к передним и задним ногам (верхние установочные отверстия) на правой стороне стойки, используя 4 болта, шайбы и гайки.

10. Установите оставшуюся короткую скобу стойки (14) к передним и задним ногам (средние установочные отверстия) на правой стороне стойки, используя 4 болта, шайбы и гайки.

11. Удостоверьтесь, что стойка получилась симметричной и устойчивой. Отрегулируйте в случае необходимости и надежно затяните все болты.

12. Прежде, чем установить строгальный станок на стойку, определите местонахождение стойки на ровном цельном полу и прикрепите ее к полу при помощи качественных анкорных болтов.

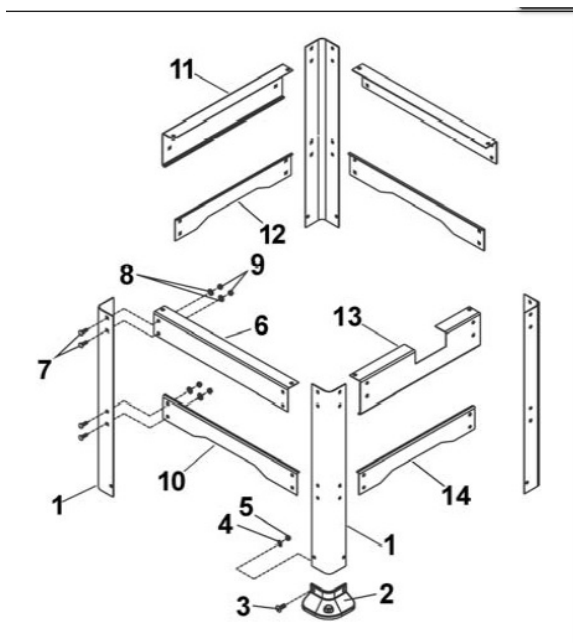


Рис. 1

### Установка строгального станка

Для перемещения есть четыре вынимающихся ручки (рис. 2) на станке. Ручки можно вытащить (А, рис. 2) для перемещения, и убрать в отверстия в корпусе (В, рис. 2), если не используются.

Если для перемещения станка используются стропы или грузоподъемник, убедитесь, что подъем происходит только за ручки. Удостоверьтесь, что при подъеме станок сохраняет равновесие.

Установите станок на стойку, описание сборки которой было изложено в предыдущем разделе, затем закрепите стойку и станину станка 4-мя М8 x 30 винтами, 4-мя М8 гайками, и 8-ю шайбами М8.

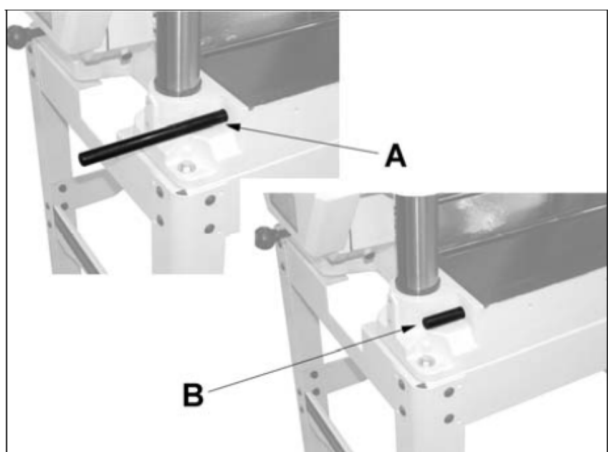


Рис. 2

### Коробка управления

Коробка управления с кронштейном заранее собрана на заводе, ее следует просто прикрепить к корпусу строгальной головы с левой стороны станка двумя винтами (А, рис. 3).

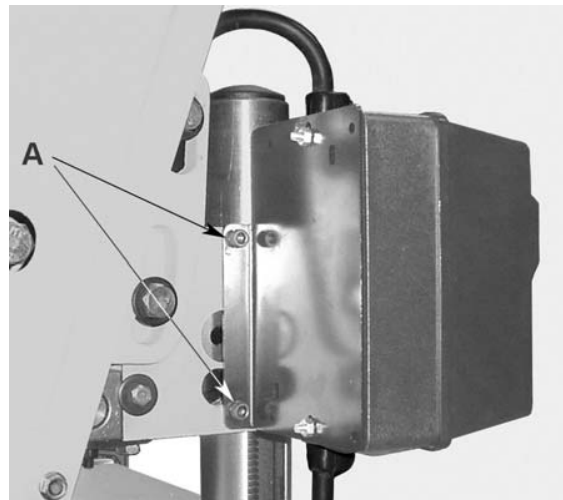


Рис. 3

### Установка маховика

1. Снимите ленту, которая удерживает шпонку в валу.
2. Установите маховик (В, рис. 4) на вал таким образом, чтобы маховик сел на шпонку.
3. Освободите клейкий слой наклейки-указателя направления, которая поставляется в пакете с крепежом. Наклейте наклейку на вал и прижмите к маховику (D, Рис. 4).
4. Установите шайбу и гайку на вал и затяните их ключом.
5. Установите ручку «С» в резьбовое отверстие маховика (С, рис. 4), затяните ее ключом над плоским промежутком (12 мм) на ручке.

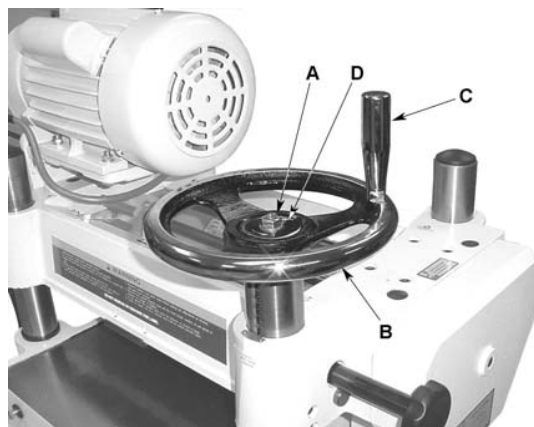


Рис. 4

### Удлинение стола

Прикрепите два роликовых расширения к столу, используя поставляемые 6 шт. М8 x 20 винтов (12 мм), 6 шт. шайб М8, и 6 шт. М8 x 12 гаек (А, рис. 5). Ролики должны быть отрегулированы перед началом работы на строгальном станке (настройка будет описана далее в разделе Настройка).

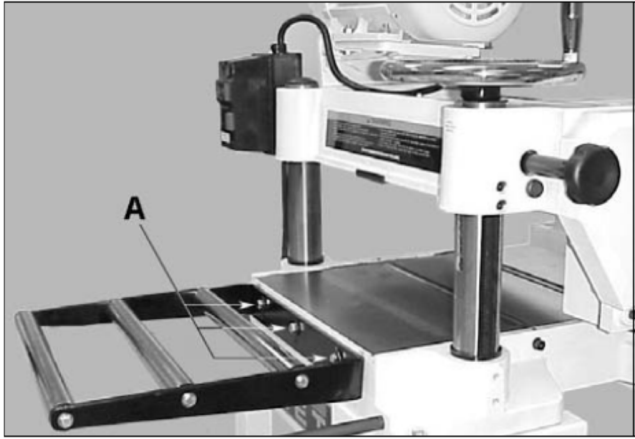


Рис. 5

### Установка кожуха для вытяжной установки

См. рис. 6.

Кожух для подключения к вытяжной установке (А) стандартно поставляется со станками JWP-16 OS. С его помощью достигается чистая и безопасная рабочая зона. Он устанавливается на станок (В) при помощи 6 болтов (С), как показано на рисунке.

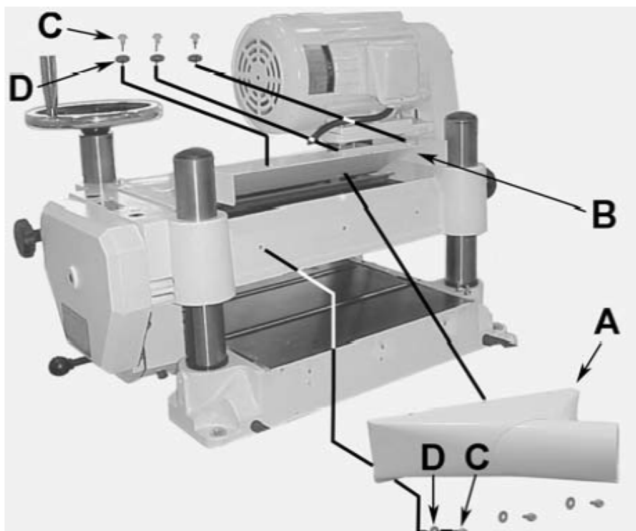


Рис. 6

### Подключение к электрической сети

Рейсмусовый станок имеет эл. двигатель на 230В (400В). Подключите вилку или подсоедините к электрощитку через автомат эл. защиты 16А (32А). Необходимо правильно заземлить станок. Неправильное заземление может привести к поражению электрическим током. Если в электрике станка необходимо провести изменения, то все работы должен выполнять только квалифицированный персонал, а установка должна соответствовать всем требованиям и предписаниям. Не рекомендуется удлинять провод. Если необходимо удлинение провода, то оно должно быть достаточным для соединения станка с источником питания, а сечение провода должно быть соответствующим для поддержания силы тока.

### Настройка станка

Многие части станка предварительно настроены на заводе-изготовителе. Оператору следует ознакомиться со следующими процедурами для лучшего понимания конструкции станка JWP-16OS и работы на нем.

### Управление и настройка

На рис. 8 изображены основные места управления и настройки станка JWP-16OS. Их описание ниже.

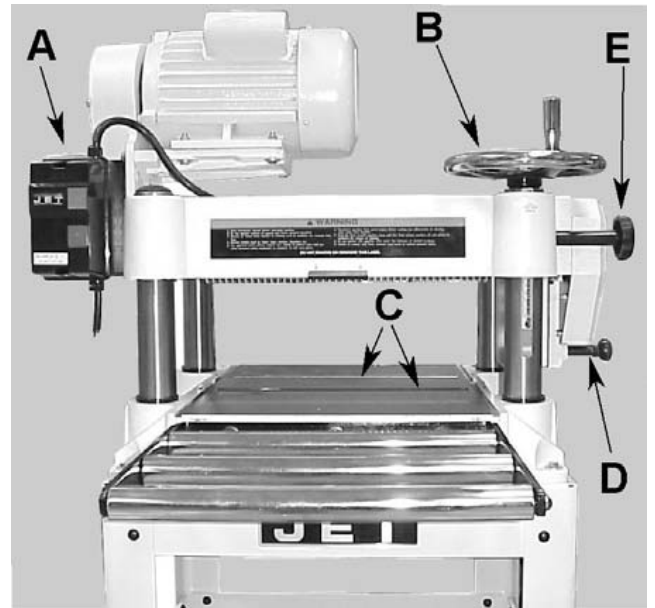


Рис. 8

А - Выключатель

В - Маховик

С – Ролики стола

Д – Рукоятка переключения подачи

Е – Две фиксирующие ручки на противоположных углах.

### Шкивы и ремни

Узел шкивов и ремня находится с левой стороны станка. Для проверки выравнивания шкивов и правильного натяжения ремня снимите 4 болта (10 мм), которые удерживают крышку. На рис. 9 изображен узел со снятой крышкой.



### Выравнивание шкивов.

1. Установите кромку металлической линейки таким образом, чтобы она располагалась вдоль плоских сторон шкивов (Рис. 11).

2. Если плоские стороны шкивов прижаты к линейке, значит шкивы выровнены. (Рис. 11).



Рис. 9

Если требуется выравнивание шкивов:

1. Ослабьте 4 болта (12 мм) на держателе двигателя (Рис. 10), что позволит двигателю перемещаться из стороны в сторону.



Рис. 10

3. Отрегулируйте двигатель, пока шкивы не выровняются, как показано на рис. 11.

4. Закрутите на место 4 болта.

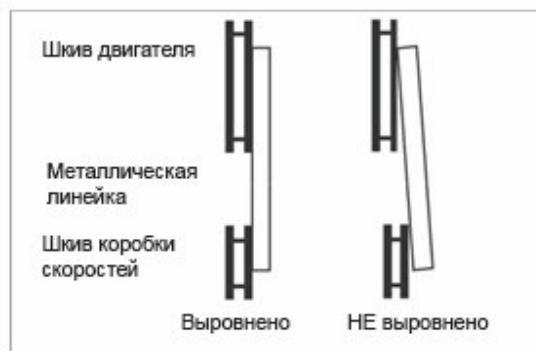


Рис. 11

### Натяжение ремня

Проверьте натяжение ремня, сжав пальцами две его части посередине (между шкивами, как показано на рис. 12) с умеренной силой. Надлежащее натяжение характеризуется прогибом примерно в 6 мм (1/4 дюйма).

Рис. 12

Для регулировки натяжения ремня:

1. Ослабьте два болта 17 мм (А, рис. 13), которые крепят шкив двигателя к станку.

2. При помощи рычага поднимите двигатель для увеличения натяжения ремня.

ПРИМЕЧАНИЕ: Редко, когда ремень будет перетянут. Настройка обычно требует увеличения натяжения ремня.

3. Закрутите болты и проверьте натяжение ремня еще раз.

4. Проверьте, выровнены ли шкивы.

9

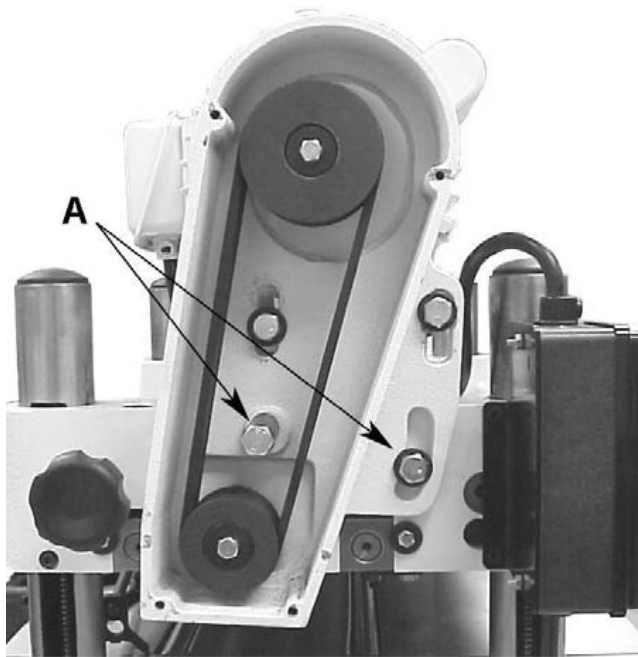


Рис. 13

#### Ролики стола

Два ролика рабочего стола (А, рис. 14) облегчают перемещение заготовки при подаче через станок. Высота роликов зависит от типа обрабатываемого дерева. При строгании грубой древесины, установите ролики чуть выше уровня стола, чтобы предотвратить пробуксовку заготовки на столе. При обработке гладкой древесины установите ролики чуть выше уровня стола.

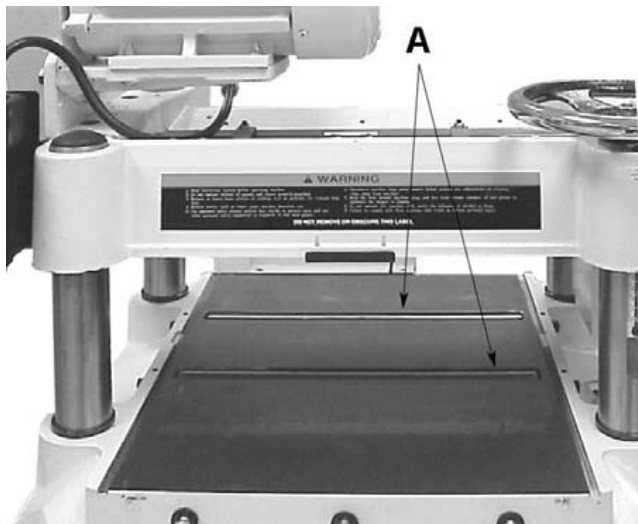


Рис. 14

Оба ролика стола предварительно настроены на заводе-производителе на 0,1 мм выше стола. Диапазон настройки высоты находится в пределах от 0 до 1,5 мм (Рис. 15).

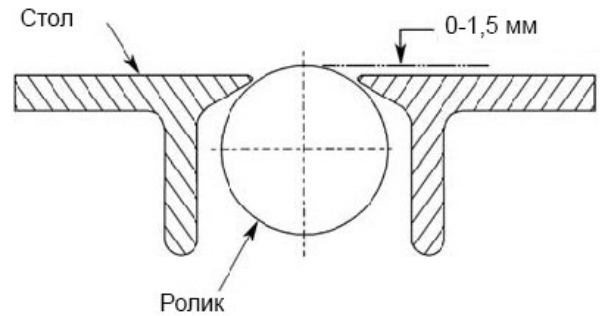


Рис. 15

#### Настройка роликов стола (см. рис. 16):

1. Отключите станок от питания
2. С левой или правой стороны положите стальную линейку или брусок на оба ролика (А, рис. 16).
3. С этой же стороны ослабьте винты (В) с помощью шестигранного ключа и поверните эксцентриковые валы (С) (с шестигранной головкой 12 мм) для поднятия или опускания роликов. Используйте щуп для измерения зазора между столом и поверочной линейкой (бруском).
4. После достижения требуемой высоты затяните винты (В).

Отрегулируйте ролики с другой стороны таким же образом.

Важно: Измерения в нескольких местах. Данные измерения следует провести по всему столу.

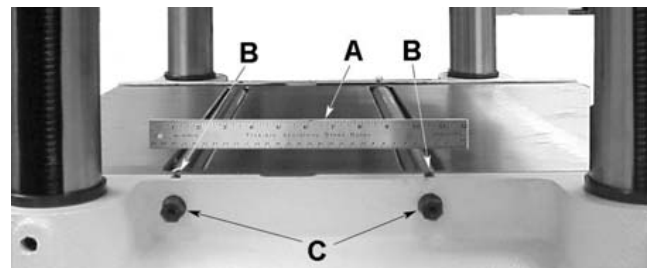


Рис. 16

#### Ролики удлинения.

См. Рис. 17:

Установите поверочный брусок (А) на ролик удлинения (В) и стол, чтобы убедиться, что стол и ролики находятся на одном уровне.

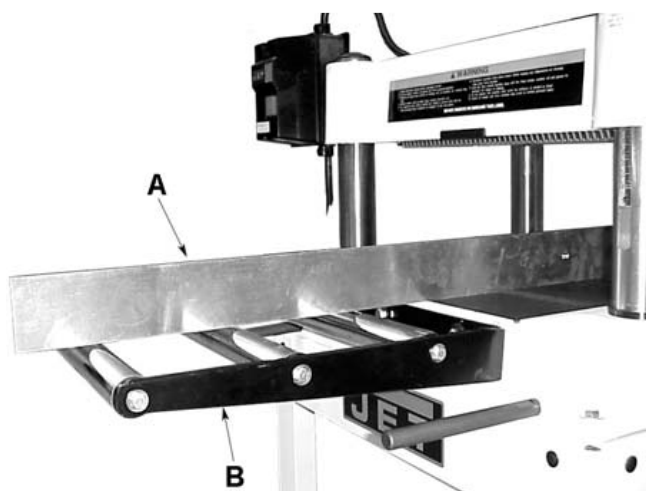


Рис. 17

Если требуется поднастройка (Рис. 18):

1. Отрегулируйте степень затяжки болтов (А) и глубину регулировочных винтов (В) на раме удлинения.
2. Различные комбинации ослабления/затяжки регулировочных винтов и болтов позволяют отрегулировать уровень удлиняющих роликов относительно уровня стола. Настройка считается завершенной, когда поперечный брусок выровнен со столом и все три ролика его касаются.
3. Отрегулируйте передний и задний ролик таким же образом.

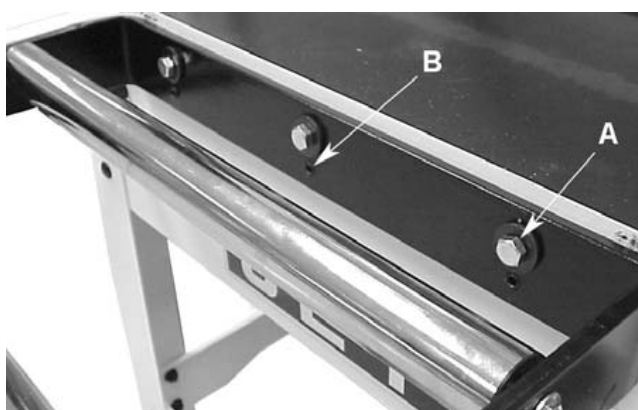


Рис. 18

### Настройка высоты строгания (см. рис. 19)

Шкала глубины резания (А) состоит из метрической и дюймовой шкалы с диапазон резания 0-150 мм. Значение верхнего и нижнего перемещения управляется маховиком (В). Один оборот маховика составляет 4 мм. Перед перемещением строгального барабана вверх или вниз ослабьте фиксирующие рукоятки (С). После достижения требуемой высоты затяните рукоятки.

Примечание:

У станка JWP-16OS две фиксирующие рукоятки. Одна находится под маховиком (С, рис. 19), другая с противоположного угла (слева сзади).

### ПРЕДУПРЕЖДЕНИЕ:

Всегда затягивайте фиксирующие рукоятки перед началом работы на станке.

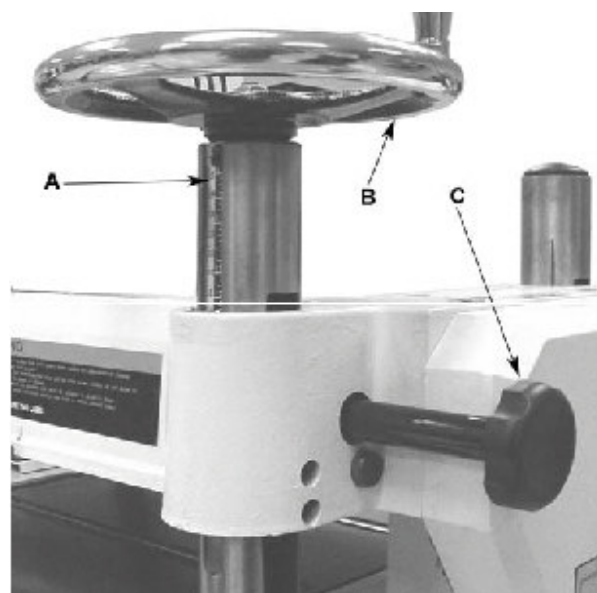


Рис. 19

### Настройка ножей (см. рис. 20)

Для проверки и регулировки ножей строгального вала следуйте следующим указаниям:

1. Отключите станок от электропитания.
2. Открутите четыре винта (А, Рис.20) с верхней крышки (В, Рис. 20) и три винта со дна вытяжного патрубков. Снимите крышку и вытяжной патрубков.

Ножевой вал станет видно сверху.

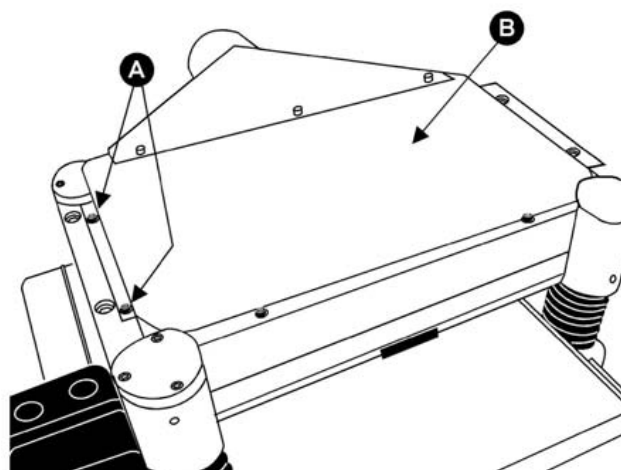


Рис. 20. Для наглядности узел двигателя снят.

### ПРЕДУПРЕЖДЕНИЕ:

Ножи очень острые. Будьте очень аккуратны при проверке, снятии, заточке или замене ножей в ножевом валу. В ином случае это может привести к серьезным травмам.

3. Для проверки и регулировки ножей используйте шаблон (Рис. 22), проверьте все три ножа. Прижмите шаблон к ножевому валу, как показано на рис. 23.

Рис. 21:

Ножи (А) должны касаться нижнего края центрального выступа (В) шаблона (F).

Примечание: Если вы используете цифровой индикатор (не входит в поставку) для настройки ножей, то ножи должны выступать на 1,5 мм над ножевым валом.

Важно: Убедитесь, что опора шаблона установлена точно на чистую поверхность ножевого вала. Убедитесь, что под пору не попала грязь, мусор или нарост из смазки. Это может привести к ошибке в настройке.

4. Если требуется регулировка одного или более ножей, немного ослабьте прижимную планку ножа (С), повернув шесть стопорных винтов (D) на прижимной планке. Поверните винты так, чтобы только ослабить прижим ножей в посадочном пазу вала, не нарушая установку и положение самих ножей. Сделайте это для всех трёх ножей одновременно.

5. Поместите шаблон (F) на нож (А), продолжайте ослаблять стопорные винты (D), пока пружины (Е) не начнут поднимать нож. Когда нож коснется центрального выступа (В) шаблона, отрегулируйте винты выше или ниже, чтобы они коснулись основания ножа, затем приведите в начальное положение прижимную планку, немного закрутив обратно шесть стопорных винтов (D) в пазу.

ПРИМЕЧАНИЕ: В данный момент только затяните нож в пазу так, чтобы он оставался на месте.

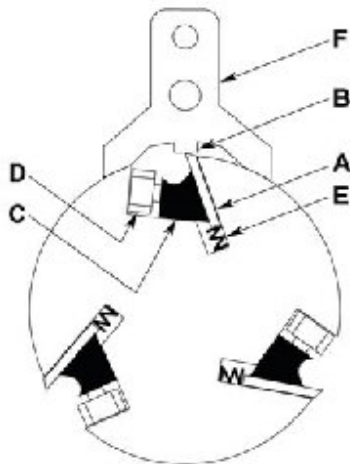


Рис. 21

6. Если необходимо отрегулировать еще ножи, то повторите шаг 4 и 5 для каждого ножа.

7. После того, как все три ножа закреплены винтами, поставьте на место и закрутите шесть стопорных винтов (D, Рис. 21 и 23) первого ножа напротив прорези, начиная с винтов по краям, затем центральные винты, пока нож не будет надежно закреплен в строгальном валу. Таким же образом затяните два оставшихся ножа.

Важно: Проверьте дважды затяжку всех винтов.

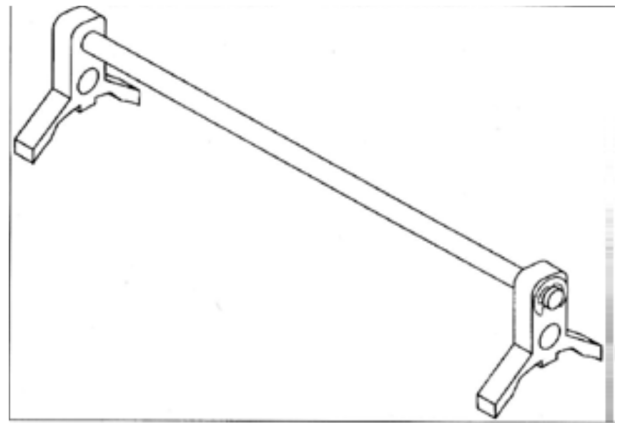


Рис. 22



Рис. 23

### Замена и переустановка ножей

Ножи очень острые. Будьте очень аккуратны при проверке, снятии, заточке или замене ножей в ножевом валу. В ином случае это может привести к серьезным травмам.

1. Отключите станок от электропитания.

2. Открутите четыре винта (А, Рис.20) с верхней крышки (В, Рис. 20) и три винта с дна вытяжного патрубков. Снимите крышку и вытяжной патрубков. Ножевой вал станет видно сверху.

См. рисунок 21:

3. Чтобы снять нож, ослабьте прижимную планку (С), повернув шесть стопорных винтов (D) на прижимной планке. Снимите прижимную планку (С), нож (А) и пружины (Е).

ПРИМЕЧАНИЕ: Две внутренние пружины могут выскочить, когда нож и прижимная планка удалены.

4. Снимите два оставшихся ножа таким же образом.

5. Тщательно очистите посадочные места ножей, прижимные планки, пружины и стопорные винты. Проверьте стопорные винты, если резьба покажется вам изношенной или поврежденной, или если головки будут сточены, то замените винты.

6. Проверьте режущий край ножей на предмет зазубрин и других дефектов. Немного поправьте ножи, используя точильный камень, или если ножи необходимо заточить,

смотрите инструкции в разделе Техническое обслуживание.

7. Вставьте пружины, ножи и прижимную планку в паз ножевого вала. Закрутите стопорные винты так, чтобы ножи держались в валу.

8. Поместите на нож шаблон (Рис.23). И снова согласно рис. 21:

9. Придерживая шаблон на ноже, ослабьте все шесть стопорных винтов (D), поворачивая их на прижимной планке (C), пока режущий край не коснется выступа (B) на шаблоне. Зажмите прижимную планку, закрутив обратно шесть стопорных винтов в пазу.

ПРИМЕЧАНИЕ: В данный момент затяните нож в пазу только так, чтобы он оставался на месте.

10. Замените или переустановите два оставшихся ножа таким же образом, повторив шаги 3-9.

11. После того, как все три ножа закреплены винтами, поставьте на место и закрутите шесть стопорных винтов (D) в пазу, начиная с винтов по краям, затем центральные винты, пока нож не будет надежно закреплен в валу. Таким же образом затяните два оставшихся ножа.

**Внимание:** После замены и проверки ножей, аккуратно проверьте **все настройки еще раз!** Проверьте правильность направления ножей, что все 18 винтов (3 ножа по 6 винтов) хорошо затянуты.

#### Замена или переустановка строгальных ножей Helical (для модели JWP-16 OS HH)

Ножи строгального вала заточены с четырех сторон. Если режущая сторона затупилась, достаточно снять строгальный нож, повернуть его на 90° острой стороной и закрепить.

Для выкручивания крепёжного винта строгального ножа используйте поставляемые со станком отвертки звездочкой (Рис. 20). Рекомендуется поворачивать сразу все строгальные ножи на одной спирали, это гарантирует более качественную обработку поверхности. Однако, в случае, если на отдельных строгальных ножах образовались зазубрины, поверните только повреждённые стороны.

На каждом ноже нанесена контрольная отметка, которая поможет поворачивая нож не путать грани в разные направления.

**ВАЖНО:** перед заменой или поворотом строгальных ножей, очистите крепёжный винт и строгальный вал от пыли. Скопление пыли между элементами вала может помешать правильной установке ножа, что повлияет на качество обрабатываемой поверхности детали.

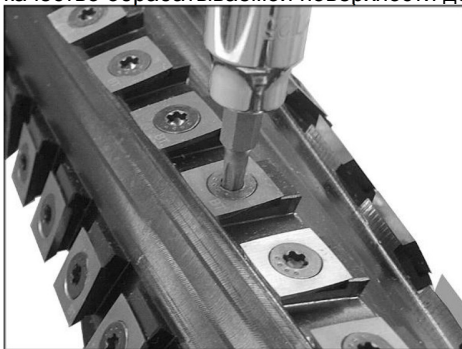


Рис. 20

Перед установкой смажьте резьбу каждого крепёжного винта машинным маслом, излишки масла уберите.

Перед началом работы надёжно зафиксируйте каждый крепёжный винт!

**ВНИМАНИЕ:** убедитесь, что все крепёжные винты надёжно зафиксированы. При высокой скорости вращения незафиксированные строгальные ножи могут вылететь и нанести травму.

#### Настройка рабочего стола

Чтобы проверить регулировки, описанные в следующих двух разделах, вам понадобится поверочный брусок, щупы для выставления зазоров, а также измерный блок из твердого дерева собственного изготовления. Этот измерный блок можно сделать по следующим размерам, показанным на Рис. 24. Высокоточные настройки требуют точность изготовления данного блока.

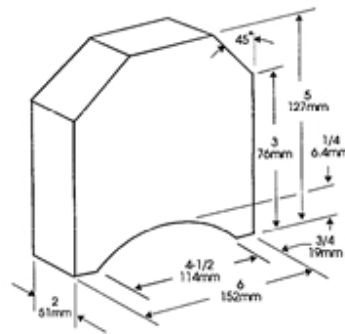


Рис. 24

#### Проверка параллельности рабочего стола по отношению к строгальному валу

Рабочий стол устанавливается параллельно строгальному валу еще на заводе и дальнейшая регулировка не требуется. Если станок стал на выходе придавать материалам коническую форму, то сначала нужно проверить, правильно ли установлены ножи в строгальном валу. Затем проверьте параллельность рабочего стола по отношению к валу. Это делается следующим образом:

1. Отключите станок от питания.
2. Поверните маховик по часовой стрелке, чтобы поднять ножевой вал достаточно высоко для установки измерного блока (А, рис. 25) на рабочем столе под один из краев вала (В, рис. 25).
3. Поверните маховик, чтобы опустить ножевой вал, пока вал не коснется измерного бруска. Ножи не должны касаться бруска.
4. Передвиньте блок к противоположному краю вала. При помощи щупов измерьте величину зазора, если он появится между верхом блока и нижней частью вала. Запомните это значение.
5. Если зазора не обнаружено, то повторите шаги 2-4, но начните с противоположного конца ножевого вала.

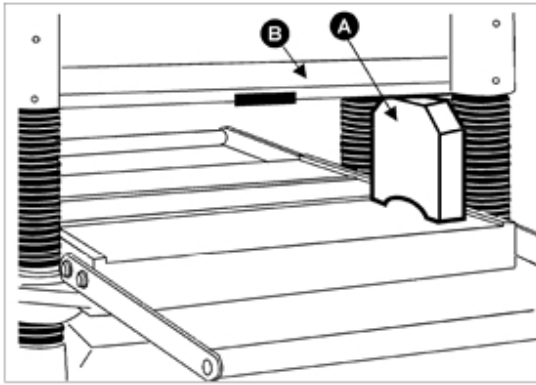


Рис. 25

Если разница зазоров равна 0 или менее 0,1 мм, то дополнительной настройки не требуется.

Если разница зазоров от одного края вала до другого более 0,1 мм, но менее 0,4 мм, выполните инструкции раздела Регулировка рабочего стола параллельно ножевому валу (Точная регулировка).

Если разница зазоров более 0,4 мм, выполните инструкции раздела Регулировка рабочего стола параллельно ножевому валу (Основная регулировка).

#### Регулировка параллельности рабочего стола по отношению к строгальному валу (Точная регулировка)

Если разница зазоров от одного края вала до другого более 0,1 мм, но менее 0,4 мм, выполните следующее:

1. Решите, какую сторону стола следует поднять, чтобы скорректировать зазор.
2. Открутите оба комплекта винтов (А, рис. 26) на каждой колонне с той стороны, которую вы решили приподнять.
3. Нажмите или приподнимите ножевой вал в нужном направлении. Удерживайте узел на месте и затяните винты.
4. Проверьте параллельность еще раз, как описано в предыдущем разделе., затем повторите шаги 1-3, пока разница зазоров будет не менее 0,1 мм.

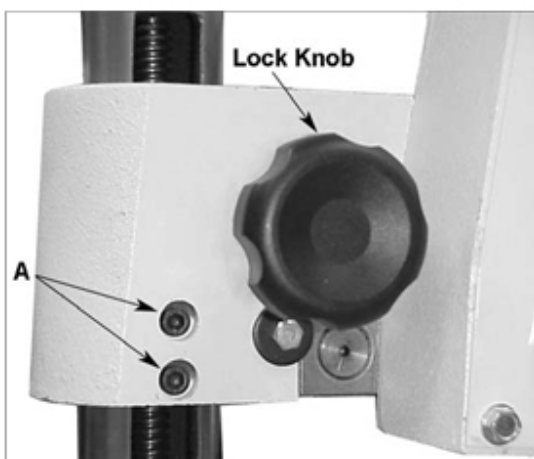


Рис. 26

#### Регулировка параллельности рабочего стола по отношению к строгальному валу (Основная регулировка)

См. рис. 27

1. Отключите станок от питания.
2. Открутите болт (А) и ослабьте болт (В), которые позволят переместить регулируемую звездочку (С) достаточно, чтобы ослабить натяжение цепи.
3. Снимите цепь с конкретной звездочки того угла основания, который должен быть отрегулирован.
4. Поверните звездочку руками, чтобы согласовать данный угол с тремя остальными углами.

ПРИМЕЧАНИЕ: Поворачивая звездочку по часовой стрелке, увеличивается расстояние между рабочим столом и углом вала; против часовой стрелки – уменьшается. Эта регулировка очень чувствительна – один оборот соответствует перемещению в 4 мм. Обычно нет необходимости поворачивать звездочку более чем на один-два зуба.

5. Когда все регулировки выставлены правильно, поместите цепь обратно на угловые звездочки, переместите звездочку (С) обратно, чтобы натянуть цепь, затяните болт (В), а также вкрутите и затяните болт (А).

ПРИМЕЧАНИЕ: Возможно, после основной настройки потребуются точная настройка.

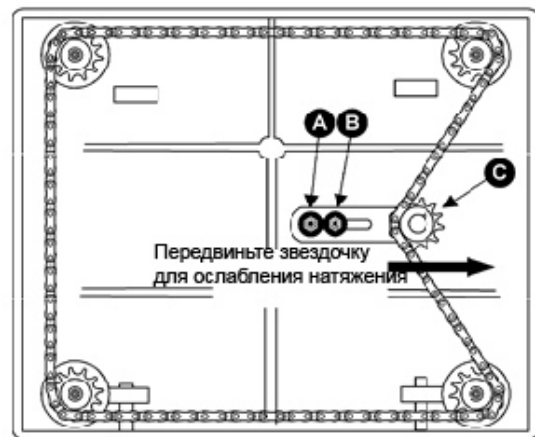


Рис. 27

#### Строгальная голова с валами продольно-строгального станка

На рис. 28 изображены валы, указанные ниже и описанные далее:

- А ..... Гасящие отдачу планки (гребёнка)
- В ..... Вал подачи (рябуха)
- С ..... Стружколоматель
- Д ..... Строгальный вал
- Е ..... Вал разгрузки

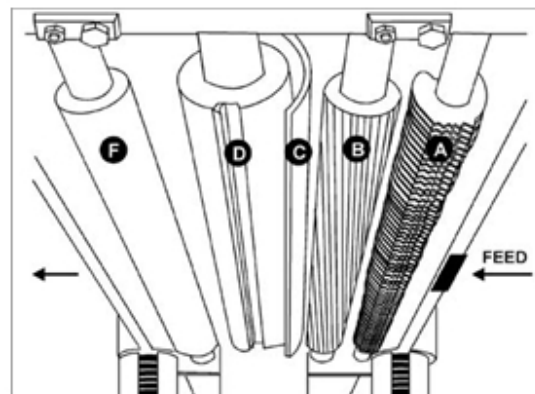


Рис. 28

## Регулировка прижима заготовки валами подачи и разгрузки

Вал подачи (В, Рис. 28) и Вал разгрузки (F, Рис.28) – это те детали строгального станка, которые двигают материал при строгании. Вал подачи и разгрузки находятся под натяжением пружин, которое должно быть достаточным, чтобы равномерно подавать материал в станок без проскальзывания, но и не слишком плотно, чтобы не повредить заготовку или резиновое покрытие вала разгрузки. Прижим должен быть равным с обеих сторон каждого вала.

Чтобы отрегулировать прижим заготовки валами подачи и разгрузки, поверните винты (А, Рис. 29) при помощи шестигранного ключа. Поворот по часовой стрелке увеличивает натяжение пружины (Рис. 30), против часовой стрелки уменьшает натяжение. Отрегулируйте натяжение пружины с обеих сторон вала одинаковым числом поворотов винтов.

Если пружина слишком ослаблена, заготовка будет проскальзывать. Слишком сильное сжатие может привести к повреждению механизма подачи. Давление пружины необходимо регулировать одинаково с каждой стороны валов.

**ПРИМЕЧАНИЕ:** наиболее эффективная регулировка пружины зависит от типа обрабатываемой древесины. Наилучший результат получается экспериментальным методом.

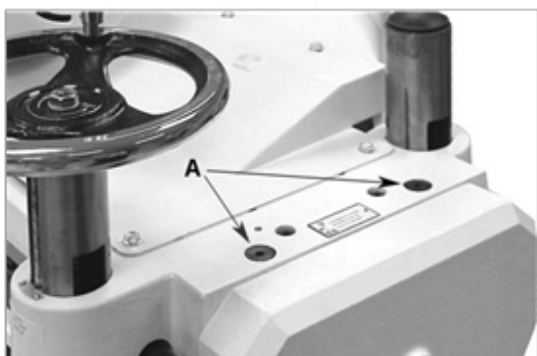


Рис. 29

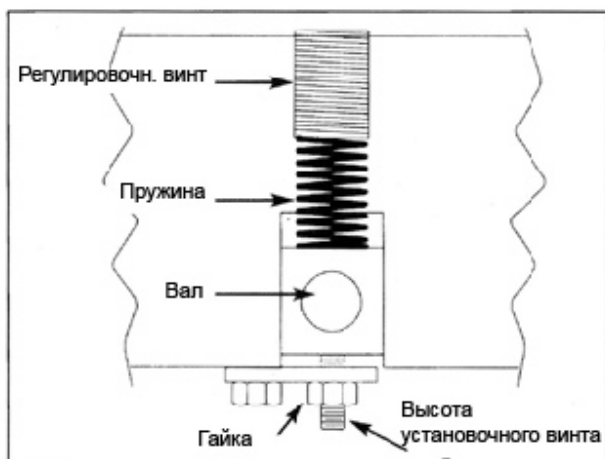


Рис. 30

## Гасящие отдачу планки (гребенки)

Станок JWP-160S оснащен устройством, предотвращающим отдачу. Гребенка расположена

спереди ножевого вала (А, Рис. 28) и предотвращает отдачу заготовки. Следует регулярно проверять гребенку, чтоб убедиться в свободном размещении пальцев гребенки. Убедитесь, что они не запяканы смолой и опилками, что пальцы независимо перемещаются и работают надлежащим образом.

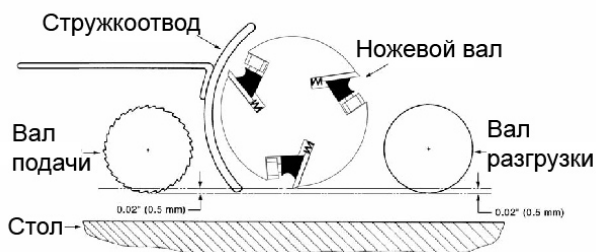


Рис. 31

## Регулировка высоты вала подачи

Валы подачи и разгрузки продвигают древесину по станку. Валы также прижимают поверхность древесины к столу станка.

Вал подачи и вал разгрузки регулируются на заводе и установлены на 0.5 мм ниже ножевого вала. (См. Рис.31)

**ПРИМЕЧАНИЕ:** Перед началом регулировки убедитесь, что ножи правильно установлены, как это описано в разделе «Замена или переустановка строгальных ножей» выше.

Снимите крышку приводной цепи станка, чтобы иметь доступ к приводным валам.

Для проверки высоты валов:

1. Отключите станок от электропитания.
2. Поверните маховик по часовой стрелке, тем самым поднимая узел ножевого вала достаточно высоко, чтобы установить замерный блок (J, Рис. 32) на стол прямо под строгальный вал (D, Рис. 32). Используя щуп толщиной 0.5 мм (K, Рис.32), расположенный в верхней части замерного блока, поднимайте рабочий стол, пока нож не коснется щупа, когда нож находится в самом нижнем положении. Не изменяйте положение рабочего стола, пока не отрегулируете валы подачи и разгрузки.



Рис. 32

3. Сдвиньте замерный блок (J, Рис. 33) под один конец вала разгрузки (F, Рис. 33). Нижняя часть вала разгрузки должна только касаться вершины измерительного блока.

Если необходима регулировка вала разгрузки, ослабьте стопорную гайку (L, Рис. 33) и поверните винт (M, Рис. 33), пока вал разгрузки не коснется замерного блока. Затем затяните стопорную гайку (L, Рис.33).

4. Передвиньте замерный блок под другой конец вала разгрузки и повторите операции, описанные в п. 3.

5. Проверьте и отрегулируйте настройки, повторив п. 1-4 при необходимости.

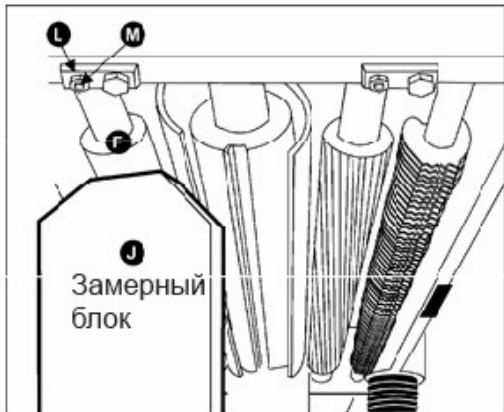


Рис. 33

### Редуктор

См. Рис. 34:

Станок оборудован зубчатым валом подачи (рябуха) (F) и цельным валом разгрузки. Когда включается станок, вращаются валы для движения заготовки. Валы,двигающие заготовку, автоматически замедляются при увеличении нагрузки на электродвигатель для безопасного строгания. Вал подачи приводятся в действие цепью (A) и звездочками (B), которые приводятся в движение от строгального вала через коробку скоростей

Коробка скоростей находится с правой стороны станка прямо за фиксирующей рукояткой стола (A, Рис. 35). Коробка скоростей передает усилие от ножевого вала с ременной передачей к валу подачи. Двух скоростная передача, управляемая рукояткой (D), перемещает заготовку сквозь станок со скоростью от 4,87 до 6,10 м/мин. Положение рукоятки можно менять при включенном станке.

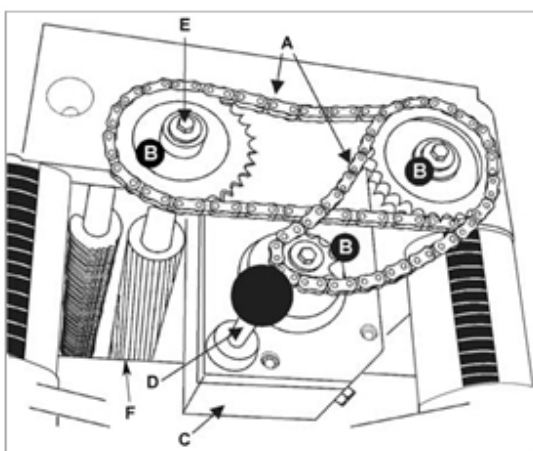


Рис. 34

### Работа на станке

Станок JWP-160S – это мощный деревообрабатывающий станок, сконструированный для качественной профессиональной работы.

### ПРЕДУПРЕЖДЕНИЕ:

Из-за мощного двигателя и острых ножей станок опасен, при работе на нем следует быть очень осторожным. В ином случае это может привести к поломке станка или травме оператора или прочих работников, находящихся неподалеку.

### Фиксаторы стола

Перед началом регулировки высоты стола, ослабьте две фиксирующие ручки, одну с правой стороны блока ножевого вала (A, рис. 35), другую слева сзади.



Рис. 35

После настройки требуемой высоты стола, затяните две черные рукоятки снова.

### Подача

Подача осуществляется с двумя скоростями, 4,87 и 6,1 м/мин. При запуске станка оператор может управлять скоростью подачи путем перемещения ручки подачи. При нажатии на рукоятку к станку, подача будет равна 6,1 м/мин (A), при вытянутом положении подача равна 4,87 м/мин (C), а центральное положение рукоятки (B) приводит коробку скоростей в нейтральное положение.

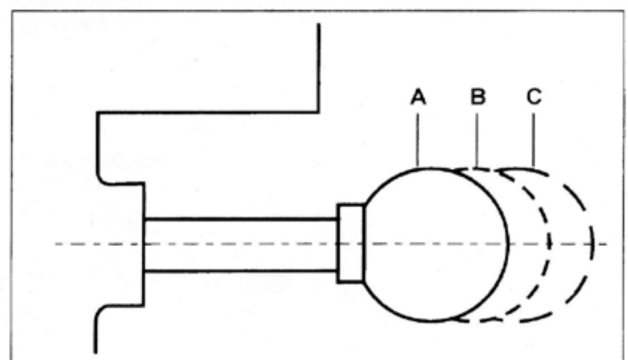


Рис. 36.



#### ПРЕДУПРЕЖДЕНИЕ:

Устанавливайте подачу при включенном станке, но перед подачей заготовки в станок. **ЗАПРЕЩАЕТСЯ** менять подачу, если строгание уже началось.

#### ПРЕДУПРЕЖДЕНИЕ:

Если нагрузка на станок окажется слишком высокой, он может сильно замедлиться вплоть до полной остановки двигателя. В этом случае немедленно отключите питание, поднимите строгальную голову и удалите заготовку из станка. Отрегулируйте строгальную голову, чтобы снизить нагрузку на станок и повторите операцию.

#### Маховик

В зависимости от желаемой толщины заготовки поднимите или опустите стол, провернув маховик.

За каждый полный оборот маховика строгальная голова перемещается на 4 мм. Убедитесь, что шкала высоты отрегулирована правильно.

При установленном ограничителе глубины строгания, вы не можете срезать более 3,2 мм по всей ширине материала за один проход (4,8 мм, если пиломатериал расположен по обе стороны от ограничителя глубины). Обработка на максимально возможную глубину допускается, но не рекомендуется.

#### Ограничитель глубины строгания

Строгальный станок JWP-160S оборудован ограничителем глубины пропуска заготовки - расположенный на основании строгальной головы, ниже таблички предупреждения (А, Рис. 37). Ограничитель глубины указывает максимальную глубину заготовки до 3,2 мм.



Рис. 37.

#### ПРЕДУПРЕЖДЕНИЕ:

Чтобы избежать механического повреждения строгального станка, не удаляйте ограничитель глубины.

#### Пробный запуск

После того, как сборка и настройка завершены, станок готов к проверке работоспособности.

Подключите электропитание станка при помощи выключателя на главной панели.

Нажмите кнопку пуска. Будьте готовы нажать на кнопку остановки станка в случае возникновения неполадок. Станок должен работать мягко, практически без

вибрации и шумов от трения деталей. При обнаружении каких-либо неполадок не используйте станок до определения причин и полного их устранения.

#### ПРЕДУПРЕЖДЕНИЕ:

НЕ пытайтесь определять причины неполадок или производить настройку станка во время его работы. Для производства этих операций выключите станок, отключите его от сети и дождитесь полной остановки всех его движущихся частей.

#### ПРЕДУПРЕЖДЕНИЕ:

При работе со станком всегда носите защитные очки или маску, одобренные ANSI.

#### Техническое обслуживание

##### Общие указания

Перед каждым использованием производите осмотр станка. Проверьте станок на наличие следующих повреждений и в случае необходимости произведите их ремонт или замену.

1. Ослабление крепежных болтов.
2. Износ выключателя.
3. Износ или повреждение провода и вилки.
4. Повреждение клиновых ремней.
5. Любые другие условия, которые могут помешать безопасной эксплуатации станка.

Накопившиеся опилки и другой мусор могут вызвать сбой в работе станка. Периодическая очистка не только рекомендуется, но и является обязательной для качественной работы строгального станка.

Точно устанавливаемые детали, например, в пазу ножей строгального вала - прижимная планка, должны очищаться при помощи ткани или щетки, а также негорючим растворителем, и освобождаться от застрявших инородных тел.

Удаляйте смолу и стружку с валов и стола при помощи мягкой ветоши и растворителя.

Периодически проверяйте цепи на предмет правильного натяжения и регулируйте его, если это необходимо.

**ПРИМЕЧАНИЕ:** Если из-за попавшего постороннего предмета на ноже образовался задир, вместо того, чтобы заменить его или попытаться отшлифовать, просто передвиньте ножи на валу, сдвинув один нож не более чем на 3,2 мм право, а другой нож не более чем на 3,2 мм влево. Зазубрина больше не будет заметна.

Стол необходимо держать в чистоте и очищенным от смолы и ржавчины. Некоторые пользователи предпочитают наносить на него восковое покрытие. Воск обеспечивает высокий уровень защиты, а также снижает трение между пиломатериалами и столом, повышая скорость и качество обработки. Не используйте воск, который содержит силикон или другие синтетические компоненты. Эти материалы могут оставить следы на поверхности пиломатериалов, что затруднит их покраску и отделку.

Другим вариантом является порошок талька, которым стол натирается один раз в неделю. Он заполняет поры литейной формы и формирует барьер от влаги. Этот метод обеспечивает гладкую поверхность стола и позволяет легко удалять кольца ржавчины с его поверхности. Также важен тот факт, что порошок талька, в отличие от воска, не пачкает дерево и не портит полировку.

### Заточка ножей

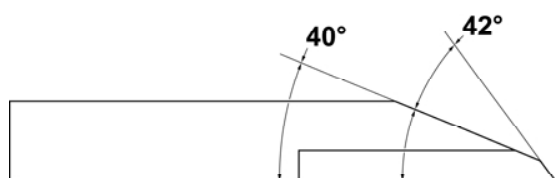
Рекомендуется, заменять ножи, если они повреждены или затупились.

Перед повторным использованием ножей, рекомендуется точить их профессиональным инструментом для заточки. Использование неправильно заточенных ножей может привести к возникновению ряда дефектов обработки древесины и излишней нагрузке на двигатель и приводные системы.

Если вам требуется затачивать ножи самостоятельно, пожалуйста, примите к сведению следующую информацию:

Угол первичной заточки - 40 градусов

Угол вторичной заточки - 42 градуса



Угол заточки определяется на заводе-изготовителе так, чтобы он был оптимальным для строгания различных видов древесины. В большинстве случаев, заточка под таким углом даст отличные результаты обработки. Если вы все же решили изменить угол заточки, не забудьте проконсультироваться с квалифицированным точильщиком или свериться со справочником, прежде чем вносить изменения в заточку ножей.

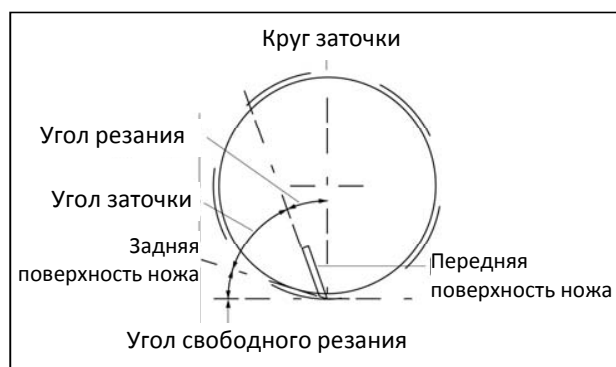


Рис. 38.

### Смазка

Подшипники строгального вала смазываются и герметизируются на заводе на весь срок службы – никакая дополнительная смазка не требуется.

**Редуктор** - Машинное масло в редукторе необходимо слить и заменить после первых 20 часов работы. (См. таблицу смазки).

Периодически проверяйте уровень масла и ежегодно меняйте его. При интенсивном использовании заменяйте масло чаще. Заливайте масло в редуктор до уровня верхней части заливной горловины.

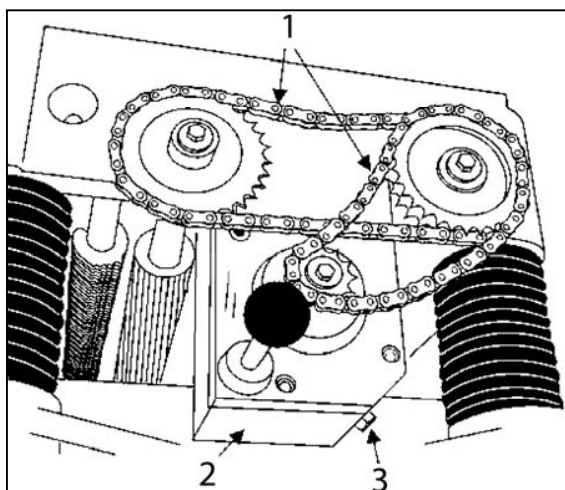


Рис. 39.

Чтобы заменить масло в редукторе, необходимо:

1. Открутить сливную пробку (3, Рис.39) и крышку заливной горловины (А, Рис.40). Слить грязное масло.
2. Затянуть сливную пробку (3, Рис.39).
3. Залить через отверстие чистое масло (А, Рис.40).

Затянуть крышку заливной горловины (А, Рис.40).

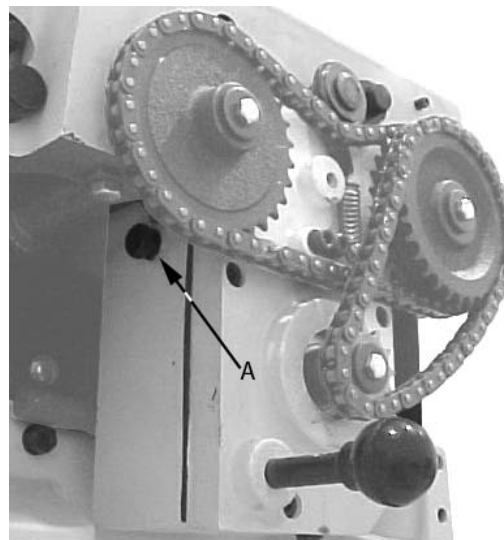


Рис. 40.

№	Рис.	Позиция	Интервал	Подходящий тип смазки
1	39	Приводная цепь	Ежемесячный осмотр и смазка	Консистентная смазка
2	39	Коробка передач	Смазка через каждые 2500 часов работы	HD-100, Mobil Gear 627, Shell Omala 100, ESSO Spartan EP-100
3	41	Ходовой винт	Ежемесячный осмотр и смазка	Консистентная смазка
4	41	Стойка	Еженедельный осмотр и смазка	SAE-30
5	42	Цепь стола	Ежемесячный осмотр и смазка при необходимости.	Консистентная смазка или смазка для велосипедных цепей высокого качества
6	43	Подающие ролики	Ежедневный осмотр и смазка перед запуском станка	SAE-30

Таблица смазки

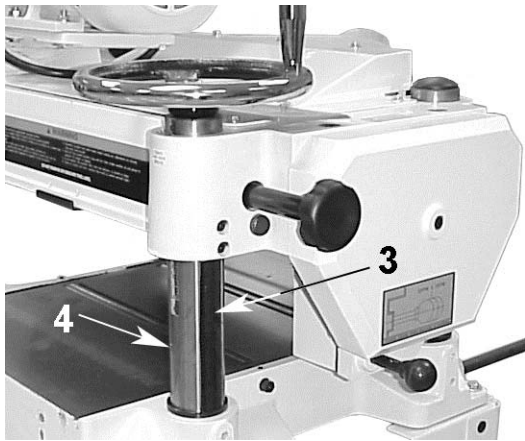


Рис. 41.

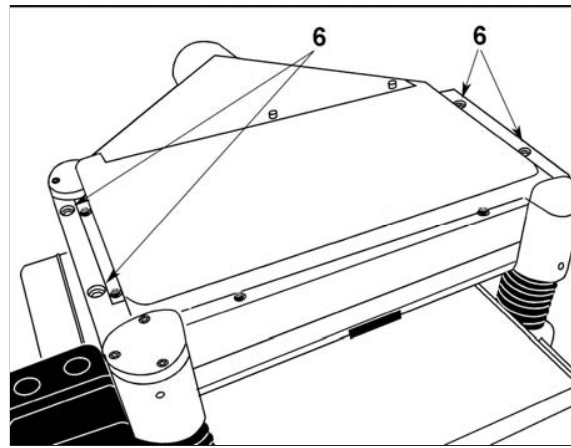


Рис. 43.

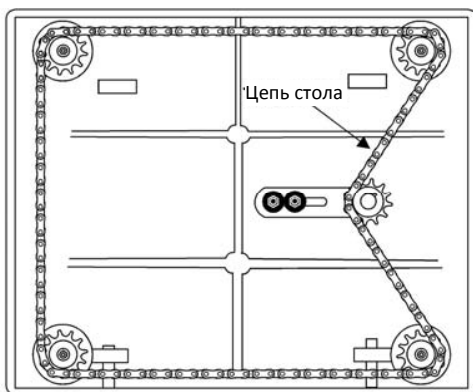


Рис. 42.

**Поставляемые принадлежности**

SP410.25.3.....Строгальный нож HSS 18%W (аналог P18) 410x25x3 мм (1 шт.)

DS410.25.3 .....Строгальный нож DS (аналог 8X6НФТ) 410x25x3мм (1 шт.)

**Модель JWP-16 OS НН**

1791212 .....Комплект ножей НМ 15.0x15.0x2.5 мм R150 для вала Helical, 10 шт.

Полный ассортимент принадлежностей смотрите на сайте [www.jettools.ru](http://www.jettools.ru) или в каталоге.

## Устранение неисправностей

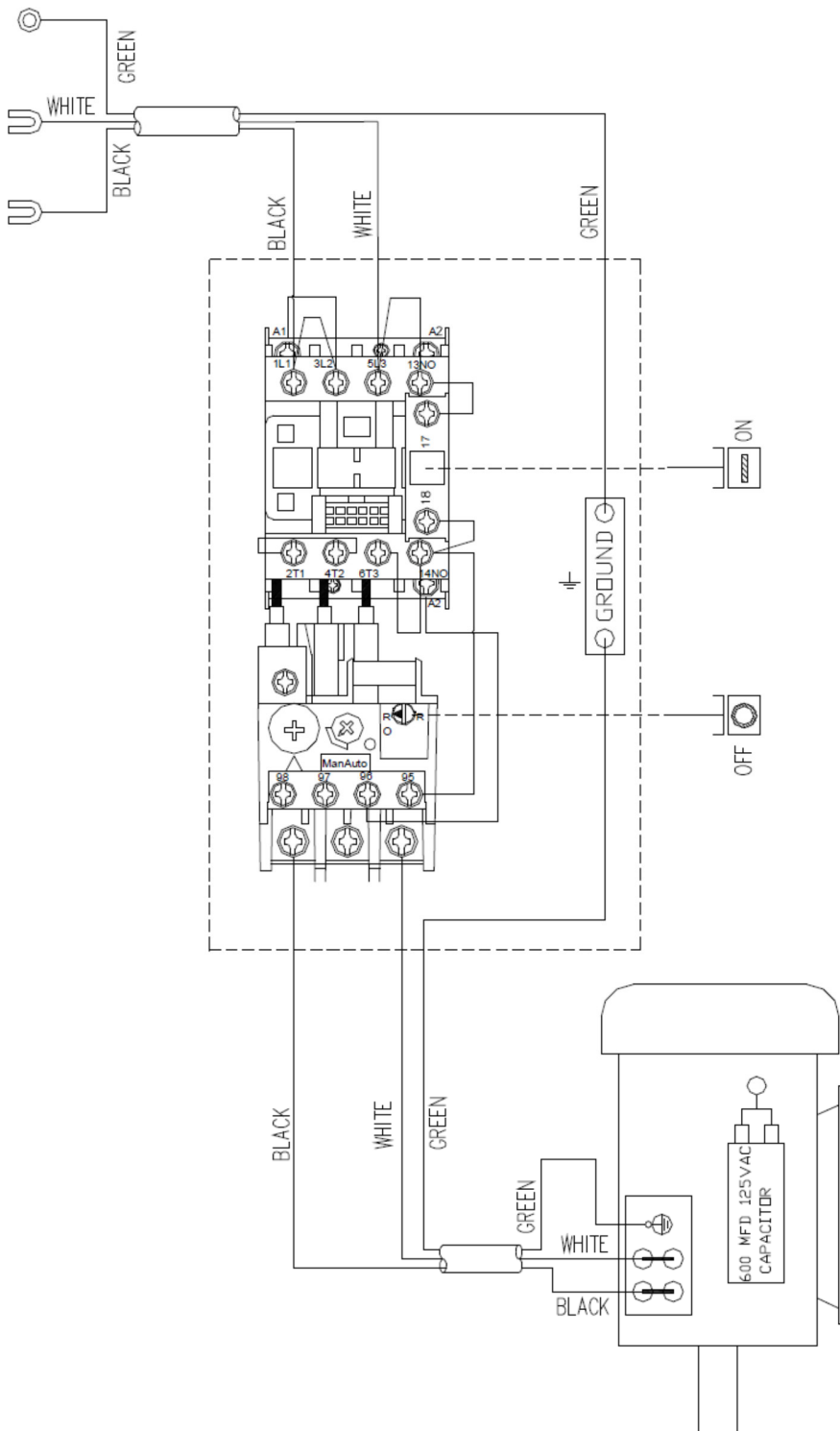
Неисправности, связанные с нарушением качества обработки пиломатериала.

Неисправность	Возможная причина	Решение
Вибрация  Примечание: Вибрацию можно свести к минимуму, но нельзя устранить	Ролики стола плохо отрегулированы.	Установите ролики на нужной высоте.
	Недостаточная поддержка длинных досок	Установите роликовые расширения для поддержки длинных досок.
	Неравномерное давление вала подачи.	Отрегулируйте давление вала подачи.
	Ножи затупились.	Заточите ножи.
	Пиломатериалы расположены не встык.	Состыкуйте концы пиломатериалов, перед обработкой на станке.
Шероховатая поверхность	Строгание древесины с высоким содержанием влаги.	Удалите лишнюю влагу из древесины при сушке.
	Ножи затупились.	Заточите или замените ножи.
Задирание волокон	Слишком большая нагрузка на станок.	Отрегулируйте глубину строгания.
	Строгание против волокон.	Обрабатывайте материал вдоль волокон.
	Ножи затупились.	Заточите ножи.
Грубые/сильно выступающие неровности	Ножи затупились.	Заточите ножи.
	Слишком большая нагрузка на станок.	Отрегулируйте глубину строгания.
	Строгание древесины с высоким содержанием влаги.	Удалите лишнюю влагу из древесины при сушке.
Округлые следы обработки, глянцевая поверхность	Ножи затупились.	Заточите или замените ножи.
	Слишком низкая подача.	Увеличьте подачу.
	Слишком маленькая глубина обработки.	Увеличьте глубину обработки.
Плохая подача пиломатериала	Неравномерное давление вала подачи.	Отрегулируйте давление вала подачи. Если отрегулировать вал не получается, замените его.
	Стол станка неровный или загрязнен.	Очистите стол и нанесите на него восковое покрытие.
	Проскальзывает приводной ремень.	Натяните ремень.
	Загрязнена поверхность валов.	Очистите поверхность.
Неравномерность глубины обработки по ширине заготовки	Ножи расположены не параллельно столу.	Отрегулируйте положение ножей.
	Строгальная голова не параллельна столу.	Отрегулируйте положение строгальной головы.
Толщина обработанной доски не соответствует указанной по шкале глубины резания	Неправильно настроена шкала глубины резания.	Отрегулируйте шкалу глубины резания.

Неисправности механизмов станка.

Неисправность	Возможная причина	Решение
Соскакивание приводной цепи	Слабое натяжение цепи.	Отрегулируйте натяжение цепи.
	Смещение звездочек.	Выровняйте звездочки.
	Звездочки износились.	Замените звездочки.
Станок запускается/ перезапускается, неоднократно срабатывает автоматический выключатель сгорают предохранители.	нет питания.	Проверьте подключение станка к сети.
	Сработал автоматический выключатель защиты от перегрузки.	При перегрузке станка срабатывает автоматический выключатель, в пусковом механизме двигателя. Чтобы снова запустить станок, необходимо подождать, пока он остынет. Дождитесь достаточного охлаждения устройства, прежде чем пытаться перезапустить станок. Если неисправность не устраняется, проверьте параметры автоматического выключателя защиты от перегрузки внутри электрической коробки.
	Часто срабатывает автоматический выключатель.	Одной из причин срабатывания автоматического выключателя, не связанной с параметрами питающей сети, является слишком большая нагрузка на станок при строгании. Решением этой проблемы является установка меньшей глубины строгания. Если проблема не в этом, то проверьте параметры автоматического выключателя защиты от перегрузки. Сравните их с током при полной нагрузке на двигатель, указанным на табличке двигателя. Если и здесь все в порядке, то возможно отошел электрический провод. Проверьте параметры питания пускового механизма двигателя.
	Срабатывает автоматический выключатель или сгорает предохранитель.	Убедитесь, что параметры сети питания станка соответствуют требуемым. Если это так, то возможно отошел электрический провод. Проверьте параметры питания пускового механизма двигателя.
	Обрыв электрической цепи.	Проверьте все электрические цепи станка, в том числе цепь двигателя, проверьте надежность крепления контактов. Обратите внимание на любые признаки электрической дуги. Ее возникновение является показателем отсутствия контакта или перегрузки цепи.
	Поврежден пусковой механизм двигателя	Осмотрите пусковой механизм с целью обнаружения сгоревших или вышедших из строя компонентов. При обнаружении повреждений, замените пусковой механизм. Если повреждения не обнаружены, но вы по-прежнему подозреваете поломку пускового механизма, то вы можете: либо обратиться к квалифицированному электрику для проверки его функционирования; либо купить и установить новый пусковой механизм, не выясняя причин поломки.
	Поврежден пусковой механизм двигателя	Если у вас есть вольтметр, то можно определить сломан ли пусковой механизм или двигатель. Сначала проверьте находится ли входное напряжение в пределах 220+/-20 В, а затем - напряжение между пусковым механизмом и двигателем в пределах 220+/-20 В. Если входное напряжение выходит за пределы нормы, то есть проблемы с электропитанием. Если напряжение между пусковым механизмом и двигателем выходит за пределы нормы, то неисправен пусковой механизм. Если напряжение между пусковым механизмом и двигателем в пределах нормы, то причина неполадок в двигателе.
	Неисправность двигателя.	Если вы подозреваете неисправность двигателя, то вы можете: либо обратиться к квалифицированному электрику для проверки его функционирования, либо снять двигатель и отправить его в специальный ремонтный цех на ремонт и апробирование.
Неправильное подключение устройства.	Тщательно проверьте и убедитесь, что все электрические соединения выполнены правильно и затянуты надлежащим образом. Все электрооборудование кроме подключения двигателя предварительно собрано и протестировано на заводе. Таким образом, необходимо тщательно проверить подключение двигателя, как наиболее вероятную причину неполадок. Если неисправность не обнаружена, проверьте заводские подключения электропроводки.	

**Электрическая схема станка**



## **ОФИЦИАЛЬНЫЙ ДИЛЕР В УКРАИНЕ:**

[storgom.ua](http://storgom.ua)

## **ГРАФИК РАБОТЫ:**

Пн. – Пт.: с 8:30 по 18:30

Сб.: с 09:00 по 16:00

Вс.: с 10:00 по 16:00

## **КОНТАКТЫ:**

+38 (044) 360-46-77

+38 (066) 77-395-77

+38 (097) 77-236-77

+38 (093) 360-46-77

Детальное описание товара: <https://storgom.ua/product/jet-jwp-16os.html>

Другие товары: <https://storgom.ua/reismusy.html>