



JWL-1440L

Настольный токарный станок по дереву

Токарный верстат по дереву / Ағаш жону станогы

RU
Инструкция по эксплуатации
стр. 2

UA
Інструкція з експлуатації
стор. 8

KZ
Пайдалануға нұсқау
бет. 14



Артикул 10000750M

JPW Tools AG, Tämperlistrasse 5, CH-8117 Fällanden, Switzerland
Phone +41 44 806 47 48
Fax +41 44 806 47 58
www.jettools.com



Уважаемый покупатель,

Большое спасибо за доверие, которое Вы оказали нам, купив станок марки JET!

При составлении этой инструкции особое внимание уделялось возможности быстрого освоения Вами станка и обеспечению безопасной работы с ним. Пожалуйста, обратите внимание на ряд указаний, связанных с изучением и хранением инструкции.

- Перед вводом станка в эксплуатацию полностью и внимательно изучите данную инструкцию, обратив особое внимание на указания по технике безопасности.
- Эта инструкция рассчитана на лиц, обладающих базовыми техническими знаниями и навыками обращения с оборудованием, аналогичным описываемому в ней станку. Если Вы никогда не работали на таком оборудовании, следует обратиться за помощью к лицам, имеющим такой опыт.
- Сохраните всю поставляемую вместе со станком документацию для возможного повторного обращения к ней. Сохраните также чек (квитанцию на покупку) для возможного предъявления гарантийных претензий.
- В случае перепродажи станка или сдачи его в аренду передайте вместе с ним всю документацию, входящую в объем поставки.
- Производитель не несет ответственности за любой ущерб, возникающий из-за несоблюдения указаний, приведенных в инструкции по эксплуатации.

Содержание

1. Общие указания
 2. Технические характеристики
 3. Описание станка
 4. Внимание: опасность
 5. Монтаж станка
 6. Регулировка
 7. Основные операции
 8. Техническое обслуживание
 9. Поставляемые принадлежности
 10. Поиск и устранение неисправностей
- Деталировка

В инструкции использованы следующие символы для привлечения внимания к важной информации:



Внимание!
Предупреждение об опасности



Примечание
Важная дополнительная информация



Общие указания
Прочтите все указания и инструкции



1. Общие указания

- Техника безопасности включает в себя соблюдение инструкции по эксплуатации и техническому обслуживанию, предоставленные изготовителем
- Данный станок является машиной для индивидуального применения, т. е. по своим конструктивным особенностям и техническим характеристикам станок не предназначен для использования на производстве.
- Всегда храните инструкцию, предохраняя ее от грязи и влажности, передавайте дальнейшим пользователям.
- Ежедневно перед включением станка проверяйте функционирование необходимых защитных устройств.
- Соединительный кабель (или удлинитель) от автомата защиты и от источника электропитания до станка должен быть не менее 3x1,5мм² (желательно медный, трёхжильный, с сечением каждой жилы не менее 1,5мм²).
- Установленные дефекты станка или защитных устройств необходимо незамедлительно устранить с помощью уполномоченных для этого специалистов.
- Не включайте в таких случаях станок, выключите его из эл. сети.
- Содержите рабочее место свободным от мешающих заготовок и прочих предметов.
- Следите за тем, чтобы станок устойчиво стоял на твердом и ровном основании.
- Следите за тем, чтобы электрическая проводка не мешала рабочему процессу, и чтобы об нее нельзя было споткнуться. Обеспечьте хорошее освещение.
- Устанавливайте станок таким образом, чтобы оставалось достаточно места для обслуживания станка и для расположения заготовок.
- Не используйте станок поблизости от горючих жидкостей и газов.
- Используйте все возможности сообщения о пожаре и по борьбе с огнем,

например с помощью расположенных на пожарных щитах огнетушителей.

- Не применяйте станок во влажных помещениях и не подвергайте его воздействию дождя
- Постоянно обращайтесь внимание на то, чтобы не образовывалось слишком много пыли – всегда применяйте подходящую вытяжную установку. Древесная пыль является взрывоопасной и может быть вредной для здоровья.
- Применяйте необходимые согласно предписаниям средства личной защиты.
- Надевайте плотно прилегающую одежду, снимайте украшения, кольца и наручные часы.
- Если у Вас длинные волосы, надевайте защитную сетку для волос или головной убор.
- Для работы не надевайте перчаток.
- Не допускайте к станку посторонних, особенно детей.
- Не оставляйте без присмотра работающий станок. Перед уходом с рабочего места отключите станок.
- Перед обработкой удалите из заготовок гвозди и другие инородные предметы.
- Необходимо обращать внимание на то, чтобы токарный инструмент при работе надежно удерживался двумя руками и безопасно перемещался.
- Работать только с хорошо заточенным инструментом.
- Обрабатывайте заготовку, которая надежно закреплена. Перед включением всегда проверяйте зажим заготовки.
- На заготовках перед зажимом выверливаются с обеих сторон центрирующие отверстия, для их крепления между центрами.
- Большие и кривые заготовки обрабатывайте только при малых оборотах.
- При шлифовальных работах уберите стальной упор для рук.
- Не разрешается обрабатывать заготовки с трещинами.
- Перед включением станка уберите с него зажимные ключи или зажимные штифты.
- Всегда закрывайте защитную крышку приводного ремня.
- Необходимо соблюдать указания по минимальным и максимальным размерам заготовок.
- После каждого закрепления проворачивайте заготовку рукой и проверяйте надежность ее закрепления и свободное вращение.
- Включайте станок при самой низкой ступени числа оборотов.
- Никогда не засовывайте руки в работающий станок.

- Удаляйте стружку и части заготовок только при неработающем станке.
- Никогда не тормозите вращающуюся заготовку руками.
- Задействуйте блокировку шпинделя только при полностью остановленном станке.
- Никогда не производите измерений на вращающейся детали.
- Не становитесь на станок.
- Не создавайте помех на пути естественного потока воздуха на преобразователе частоты (не закрывайте ребра охлаждения)
- Работы на электрическом оборудовании станка разрешается проводить только квалифицированным электрикам.
- Работы по переоснащению, регулировке и очистке станка производить только при полной остановке станка и при отключённом от эл. сети.

2. Технические характеристики

Напряжение сети	220 В ~ 50 Гц
Мощность	350 Ватт
Диаметр заготовки	356 мм
Расстояние между центрами	970 мм
Режим работы	S2 30 мин.
Частота вращения шпинделя:	
	810, 1180, 1700, 2480 об/мин
Резьба шпинделя	1"х8ТР1



Примечание

- Спецификация данной инструкции является общей информацией.
- Производитель оставляет за собой право вносить изменения в конструкцию станков, что может привести к изменению технических характеристик оборудования, его стандартной комплектации, дополнительных принадлежностей и внешнего вида.
- Настройка, регулировка, наладка и техническое обслуживание оборудования осуществляются покупателем.

3. Описание станка

1. Выключатель.
2. Защитный кожух для ремня и шкива. Когда необходимо изменить скорость ведущего центра станка, откройте корпус, чтобы можно было дотянуться до ремня и шкива.
3. Вращающий центр станка. Фиксирует заготовку.
4. Направляющие. На направляющих закреплены задняя бабка и резец.
5. Опора для резцов.
6. Стопорный винт опоры резца.
7. Задняя бабка в сборе. Вместе с ведущим центром станка держит заготовку во время вращения.

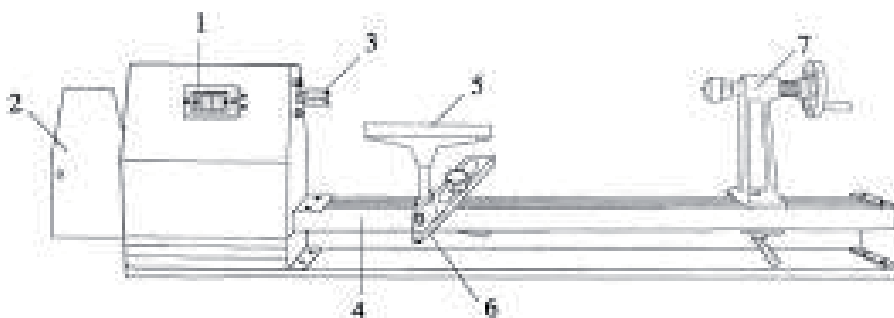


Рис. 1



4. Внимание: опасность

Даже при правильном использовании станка возникают приведенные ниже опасности.

- Опасность получения травмы от свободно вращающейся заготовки.
- Неоднородные или ненагруженные заготовки могут вырваться или разорваться под воздействием центробежной силы.
- Обрабатывайте только качественные деревянные заготовки без дефектов.
- Несбалансированные заготовки повышают опасность получения травмы.
- Опасность получения травмы из-за ненадлежащего перемещения инструмента, при неправильно выставленном упоре для инструмента и плохо заточенном или дефектном токарном инструменте.
- Опасность обратного удара. Инструмент захватывается вращающейся заготовкой и отбрасывается в сторону работающего.
- Опасность от разлетающейся заготовки и частей заготовки.
- Опасность поражения электрическим током при неправильной прокладке провода.

5. Монтаж станка



Внимание

Будьте осторожны: не включайте станок в сеть во время технических работ и сборки станка.

5.1. Распаковка и проверка деталей

- Проверьте, все ли неприкрепленные детали на месте, сверьте со списком. Если не хватает какой-либо детали, не пытайтесь собрать станок и не включайте станок в сеть до тех пор, пока не установлены недостающие детали.
- Чтобы предотвратить появление ржавчины, протирайте стол и основание воском. Тщательно протирайте детали чистой сухой тряпкой



Станок собран и протестирован на заводе

5.2 Комплект поставки

1. Станина в сборе (Рис. 2а)
2. Планшайба (Рис. 2б)
3. Шестигранный ключ (Рис. 2в)

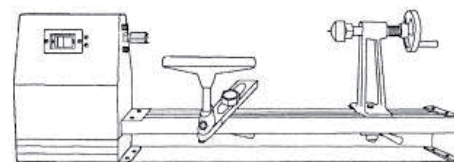


Рис. 2а

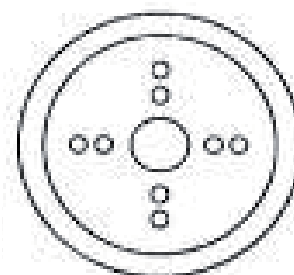


Рис. 2б



Рис. 2в

5.3 Подключение к электрической сети

- Подсоединение к сети со стороны клиента, а также применяемые удлинители должны соответствовать техническим требованиям.
- Напряжение сети и частота должны соответствовать рабочим параметрам, указанным на фирменной табличке.
- Установленное потребителем защитное устройство должно быть рассчитано на 10 А.
- Подключение и ремонт электрического оборудования разрешается проводить только квалифицированным электрикам.

6. Регулировка

6.1 Регулировка натяжения ремня

- Станок поставляется с установленным ремнём.
 - Однако, необходимо отрегулировать ремень перед работой.
1. Выключите станок.
 2. Ослабьте и выкрутите шестигранный болт с помощью ключа (рис. 3).
 3. Откройте кожух ремня и шкива.
 4. Ослабьте шкив двигателя, выкручивая болты (как показано на рисунке).
 5. Установите «V» ремень в определённое положение, чтобы добиться необходимой скорости.
 6. Отрегулируйте натяжение «V» ремня и закрепите шкив двигателя
 7. Нажмите на ремень рукой. Если ремень установлен правильно, он должен прогнуться не более чем 12,7 мм (рис.5).

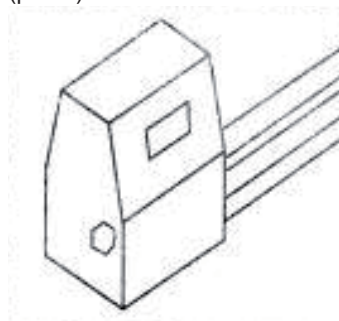


Рис. 3

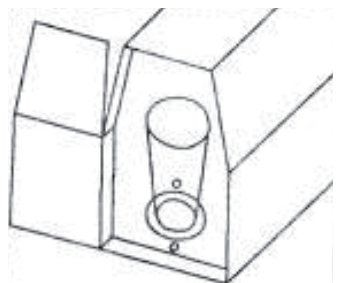


Рис. 4



Рис. 5

6.2 Регулировка скорости



Рис. 6

- Станок имеет 4 скорости вращения: 810, 1180, 1700, 2480.
- Схема на рис.6 показывает положение ремня для выбора скорости.
- Таблица иллюстрирует применение скоростей для разных режимов работы

черно- вая об- работка	основ- ная об- работка	тонкая обра- ботка	конеч- ная об- работка
1100 об/мин	1600 об/мин	2300 об/мин	3400 об/мин
810 об/мин	1180 об/мин	1700 об/мин	2480 об/мин

6.3 Регулировка задней бабки и опоры резцов

- Задняя бабка и опора резца крепятся к станине с помощью стопорного рычага справа под направляющей.
 - Если Вы хотите установить их в другое положение:
1. Выключите станок.
 2. Ослабьте стопорный рычаг.
 3. Передвиньте заднюю бабку и опору резца вдоль основания и закрепите стопорный рычаг (см. рис. 7).

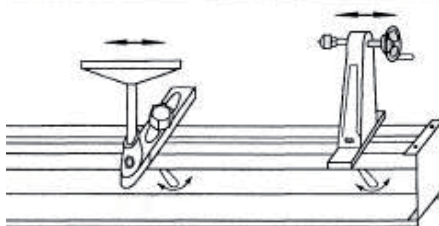


Рис. 7

6.4 Установка станка на станину

1. Выключите станок.
2. Отметьте место, где Вы хотите закрепить заднюю бабку и опору резцов (см. рис. 8).
3. Просверлите 4 отверстия диаметром 7,9мм в верстаке.
4. Расположите станок на верстаке, совмещая отверстия в станине с отверстиями, просверленными в верстаке.
5. Вставьте 4 болта и закрутите их.

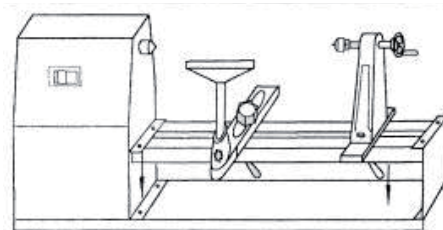


Рис. 8

6.5 Демонтаж шпинделя задней бабки

- Чтобы снять шпиндель с задней бабки:
1. Выключите станок.
 2. Снимите штурвал со шпинделя, открутив установочный болт с помощью 3 мм шестигранного ключа.
 3. Открутите шпиндель задней бабки (рис. 9а, 9б).

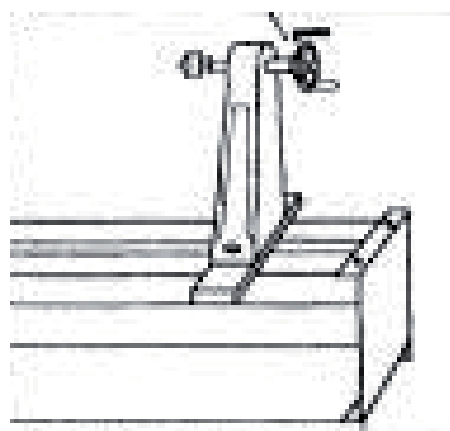


Рис.9а

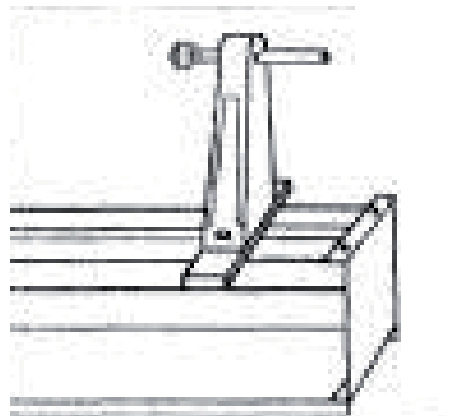


Рис. 9б

6.6 Демонтаж вращающего центра

- Вращающий центр необходимо снять, если он касается корпуса бабки во время вращения шпинделя, а также, если он касается планшайбы.
 - Чтобы снять вращающийся центр с приводного шпинделя:
1. Выключите станок из сети.
 2. Вставьте ключ в плоские пазы приводного шпинделя, затем открутите вращающийся центр против часовой стрелки (рис. 10).

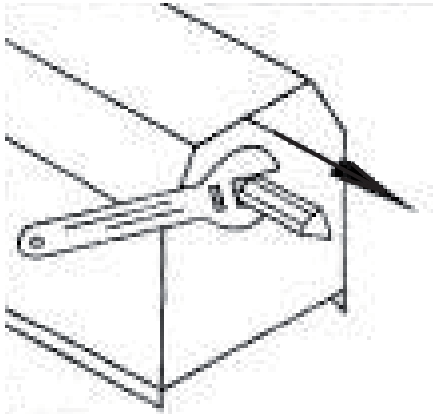


Рис. 10

6.7 Установка планшайбы

- Станок поставляется с планшайбой.
- Чтобы установить планшайбу:
 1. Выключите станок.
 2. Снимите вращающийся центр с корпуса шпинделя.
 3. Совместите центральное отверстие планшайбы с резьбой шпинделя (рис. 11).
 4. Накрутите планшайбу.

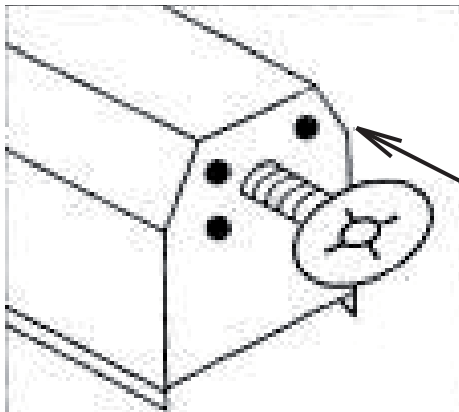


Рис. 11

6.8 Совмещение центров

- Если центры не находятся на одной линии, необходимо отрегулировать их:
 1. Подвиньте заднюю бабку вплотную к вращающемуся центру (рис. 12а).
 2. Закрепите заднюю бабку.
 3. Ослабьте 4 болта под шестигранный ключ вокруг вращающегося центра (рис. 12б).
 4. Подвиньте вращающийся центр так, чтобы два центра находились на одной линии, затем затяните болты.

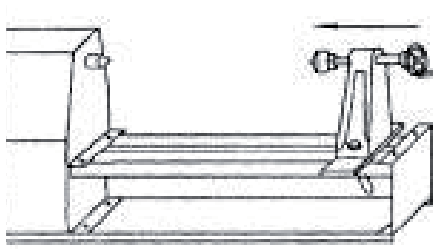


Рис. 12

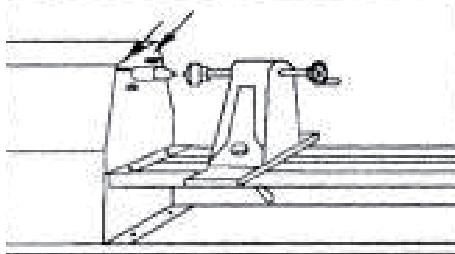


Рис. 12б

7. Основные операции

7.1 Вращение шпинделя

- Настоящая инструкция поможет новичкам освоить основные операции на токарном станке.
- Используйте черновую заготовку, чтобы проверить регулировку станка и понять, как работает станок.



Внимание

- Когда станок включен в сеть, не держите руки вблизи от вращающегося центра и защитного кожуха.
 1. Выберите заготовку.
 2. Нарисуйте диагональные линии, чтобы определить центр заготовки (рис. 13а).
 3. На одном конце для вращающегося центра сделайте пропил приблизительно на 1 мм по каждой диагонали. На другом конце заготовки – для центра задней бабки. Для данной операции подойдет ножовочное полотно.
 4. С помощью киянки забейте центр задней бабки в заготовку, а затем вытащите его (рис. 13б).
 5. С другой стороны заготовки забейте во вращающийся центр. Убедитесь, что зубья находятся в пропилен. Затем вытащите центр.
 6. Очистите центры, зубья приводного шпинделя и резьбовое отверстие задней бабки. Установите вращающийся центр в приводной шпиндель, а центр задней бабки в заднюю бабку.
 7. Расположите заготовку между двумя центрами и закрепите заднюю бабку.
 8. Поворачивая маховик, вставьте центр задней бабки в заготовку. Убедитесь, что ведущий токарный

центр и ведущий центр станка «сидят» в отверстиях, сделанных в пункте 4 и 5. Вращайте заготовку рукой, поворачивая маховик.

9. Отрегулируйте резец примерно на 1,6 мм от углов заготовки и на 1,6 мм над центральной линией (рис. 13с).
10. Вращайте заготовку рукой, чтобы убедиться, что заготовка не касается резца.
11. Установите скорость вращения заготовки в соответствии с размерами.
12. Чаще производите регулировку резца по отношению к размеру заготовки, как описано в пункте 9.

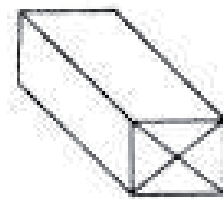


Рис. 13а

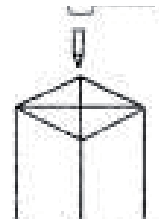


Рис. 13б

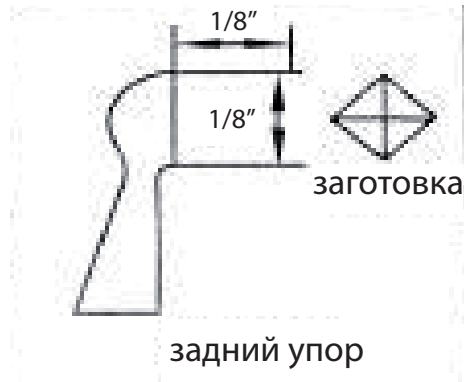


Рис. 13с

7.2 Вытачивание цилиндра, закреплённого на шпинделях

- Для данной операции применяется большое полукруглое долото.
- Чтобы выполнить данную работу достаточно низкой скорости.
- В начале работы зона обработки детали составляет 50 мм процесс начинается и завершается в конце задней бабки.
- Каждое соответствующее снятие поверхности будет происходить на расстоянии 76,2 мм слева от первого захода.
- Работа продолжается до тех пор, пока Вы не достигнете уровня 50 мм от головки центра бабки.

7.3 Использование отрезного резца

- Основная функция резца: делать пропил по прямой линии на необходимую глубину или производить съём поверхности.
- Следовательно, данный инструмент

очень узкий (1,6 мм), благодаря его форме можно делать зазоры так, что края не нагреваются.

- Даже если Вы используете резец для шлифования, всё равно необходимо делать перерывы в работе, чтобы резец не перегрелся.
- В отличие от полукруглого долота и стамески со скошенными краями резец держат фаской против направления вращения заготовки.
- Если длина заготовки небольшая, то её можно не поджимать задним центром.
- Резец просто подают в угол заготовки (для обдирки), выставляют по оси центровки (для шлифования).

7.4 Использование стамески с закруглёнными краями

- Этот инструмент используется для чистовой обработки, для обработки V-образного выреза и кромок, или для обточки плоскости.
- Если правильно использовать стамеску, то она позволяет идеально обработать поверхность.
- Для зачистки эту стамеску можно использовать совсем недолго, иначе она быстро затупится.
- Для чистовой обработки держите стамеску режущей кромкой в направлении движения руки, резцом вверх.
- Держите стамеску точно над заготовкой, оттягивая назад до тех пор, пока она не начнёт съём поверхности, затем установите ручку в позицию для продолжения работы.
- Как переднюю, так и тыльную стороны стамески можно использовать для съёма поверхности небольшой толщины.
- Не делайте слишком глубокий распил без предварительной подготовки зазора, иначе режущая кромка стамески перегреется.

7.5 Вытачивание выступа

- Выступ может быть стороной квадратной части детали, стороной вращающейся части или окончанием детали.
- Большинство выступов располагаются перпендикулярно рабочей осевой линии, однако выступ может находиться в любом углу.
- Во-первых, отметьте место расположения выступа карандашом, держа его над вращающейся заготовкой.
- Затем с помощью резца сделайте точный разрез на расстоянии 0,8 мм от внешней стороны выступа.
- Делайте разрез на глубину в пределах до 1,6 мм, т. е. на глубину, необходимую для работы с внешней стороны.

- Если выступ маленький, то чтобы сделать точный разрез используйте, максимальную грань стамески.
- Не делайте разрез больше чем 3,2 мм.

7.6 Вытачивание свода

- Отметьте края карандашом. Затем с помощью полукруглого долота обработайте края на 3,2 мм.
- Если свод должен быть широким, то точные разрезы делаются для того, чтобы наметить схему обработки.
- Когда точные разрезы обработаны, свод можно завершить, сняв поверхность два раза, по одному разу с каждой стороны по направлению к центру.
- В начале каждого пропила держите полукруглое долото ручкой вверх, так чтобы две стороны лезвия находились между большим и указательным пальцами на ручке резца, фаской назад.
- Держите лезвие так, чтобы фаска находилась под углом 90° к рабочей оси и касалась нарисованной линии и указывала на рабочую ось.

7.7 Вытачивание V-образного выреза

- V – образную канавку можно вытачивать как передней, так и тыльной стороной стамески.
- Если вытачивать передней стороной стамески, то действия такие же, как и при вытачивании фланца, кроме того, что стамеска поворачивается к пропилу необходимой стороной фаски.
- Снимайте поверхность небольшими слоями сначала с одной стороны, потом – с другой, постепенно увеличивая канавку до необходимой глубины и ширины.
- Если вы используете тыльную сторону стамески, стамеска вращается в детали, используя резец в качестве опоры.
- В остальном, положение вытачивания и последовательность снятия поверхности одинаковые.
- Если Вы используете переднюю сторону стамески, то важно, чтобы вытачивание осуществлялось у самого края.
- Если Вы планируете сделать глубокую канавку, то чтобы работа продвигалась быстрее, сделайте сначала точный разрез в центре каждой линии.
- V – образные канавки можно вытачивать также V – образной стамеской и трёхгранной стамеской.

7.8 Расположение шаблона

- Для удобства работы сначала необходимо сделать образец.
- Образец можно расположить так же, как и образцы шпинделя.
- Шаблоны можно расположить напро-

тив обрабатываемой детали.

- Окружности для определения критических точек Вы можете быстро обозначить на вращающейся детали, используя циркуль.

7.9 Выполнение шаблона

- Сначала снимите настолько большой слой дерева, насколько это возможно.
- Сверлите в центре заготовки самым большим резцом.
- Будьте осторожны, заранее определите глубину, на которую может войти резец.
- Затем уберите опилки с помощью полукруглого долота.
- Затем таким же образом снимите 3,2 мм до окончательного размера детали.
- Завершите обработку окружности с помощью стамески с закруглённой кромкой или полукруглого долота.
- Выровняйте дно углубления с помощью плоского скребка.
- Старайтесь расположить опору резца как можно ближе к вращающейся детали.

7.10 Прикрепление заготовки к планшайбе

- Вы можете прикрепить заготовку к планшайбе 4 (8) шурупами.



Внимание

- Всегда проверяйте, чтобы заготовка была надёжно прикреплена к планшайбе или между двумя центрами.
- Убедитесь, что во время вращения планшайбы крепёжные болты не касаются резца.

7.11 Вращение планшайбы

- Если заготовка не закреплена между двумя центрами, то необходима планшайба, чтобы фиксировать заготовку.

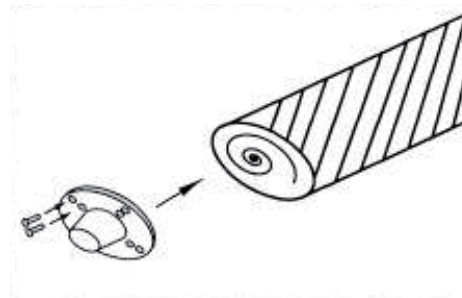


Рис. 14

8. Техническое обслуживание

- Всегда будьте осведомлены о состоянии станка.
- Ежедневно проверяйте состояние

перечисленных ниже объектов и в случае необходимости проведите ремонт или замените:

8.1 Общие указания

ВНИМАНИЕ: перед сервисными работами обязательно выключите станок.

- Тщательно продувайте двигатель, чтобы очистить от пыли, которая может накапливаться в двигателе.
- Нанесите парафин на направляющую и благодаря вращающемуся центру поверхность будет поддерживаться в чистоте.
- Во избежание поражения электрическим током и возгорания немедленно замените повреждённый электрический провод.
- Учитывайте, что строгальные ножи, обрезиненные валы привода движения заготовки, плоские, поликлиновые, клиновые и другие ремни, а также цепи, используемые в конструкции станка, относятся к деталям быстроизнашивающимся (расходные материалы) и требуют периодической замены.
- Гарантия на такие детали не распространяется.
- Защитные кожуха, отдельные детали из пластика и алюминия, используемые в конструкции станка, выполняют предохранительные функции.
- Замена по гарантии такие детали не подлежат.



Внимание

- Все сервисные и электротехнические работы должен выполнять только квалифицированный персонал.

8.2 Смазка

- Все подшипники смазаны на заводе. Их больше не нужно смазывать.
- Необходимо периодически смазывать вращающийся центр и заднюю бабку.

9. Поставляемые принадлежности

- Полный ассортимент принадлежностей смотрите на сайте www.jettools.ru или в каталоге

10. Поиск и устранение неисправностей

Неисправность	Возможная причина	Устранение
Шум во время работы	Неправильное натяжение ремня	Отрегулируйте натяжение
	Ослаблен шкив	Отрегулируйте пружину
	Ослаблен ремень	Отрегулируйте натяжение ремня
	Дефектный подшипник	Замените подшипник
Двигатель не запускается	Питание	Проверьте шнур питания
	Соединение мотора	Проверьте соединения двигателя
	Соединения выключателя	Проверьте соединения выключателя
	Сгорела обмотка двигателя	Замените двигатель
Затруднено движение задней бабки и центра	Необходима смазка	Смазка со светлым маслом
	Не выровнены направляющие	Выровняйте направляющие
	Стопорная гайка сильно затянута	Ослабьте стопорную гайку

Шановний покупець,

Щиро дякуємо за довіру, виказану нам за придбання верстату марки JET! При складанні цієї інструкції особлива увага приділялась можливості швидкого освоєння Вами верстата та забезпеченню безпечної роботи з ним. Будь ласка, зверніть увагу на ряд вказівок, пов'язаних з вивченням та зберіганням інструкції.

- Перед введенням верстата в експлуатацію повністю та уважно вивчіть дану інструкцію, звернувши особу увагу на вказівки з техніки безпеки.
- Ця інструкція розрахована на осіб, що володіють базовими технічними знаннями і навичками поводження з обладнанням, що є аналогічним тому верстату, який описується в ній. Якщо Ви ніколи не працювали на такому обладнанні, необхідно звернутися за допомогою до осіб, маючих такий досвід.
- Збережіть всю документацію, що поставляється разом із верстатом, для можливого повторного звернення до неї. Також збережіть чек (квитанцію на купівлю) для можливого пред'явлення гарантійних претензій.
- У разі перепродажу верстата або здачі його в оренду передайте разом із ним всю документацію, що входить в обсяг поставки.
- Виробник не несе відповідальності за будь-який збиток, що виникає внаслідок недотримання вказівок, що наведені в інструкції з експлуатації

Зміст:

1. Загальні вказівки
 2. Технічні характеристики
 3. Опис верстата
 4. Увага: безпека
 5. Монтаж верстата
 6. Регулювання
 7. Основні операції
 8. Технічне обслуговування
 9. Приладдя, що постачається
 10. Пошук та усунення несправностей
- Деталювання

В інструкції використані наступні символи для привертання уваги до важливої інформації:



Увага!
Попередження про небезпеку



Примітка
Важлива додаткова інформація



Загальні вказівки
Прочитайте всі вказівки та інструкції



1. Загальні вказівки

- Техніка безпеки включає в себе дотримання інструкцій з експлуатації та технічного обслуговування, надані виробником.
- Даний верстат є машиною для індивідуального застосування, тобто за своїми конструктивними особливостями та технічними характеристиками верстат не призначений для використання на виробництві.
- Завжди зберігайте інструкцію, захищаючи її від бруду та вологості, передавайте подальшим користувачам.
- Щоденно перед увімкненням верстата перевіряйте функціонування необхідних захисних пристроїв.
- З'єднуйте кабель (або подовжувач) від автомата захисту та від джерела електроживлення до верстата має бути не менш ніж 3x1,5мм² (бажано мідний, трижильний з перетином кожної жили не менш ніж 1,5мм²).
- Встановлені дефекти верстата або захисних пристроїв необхідно негайно усунути за допомогою уповноважених для цього фахівців.
- В таких випадках не вмикайте верстат, вимкніть його з електромережі.
- Тримайте робоче місце вільним від заважаючих заготовок та інших предметів.
- Слідкуйте за тим, аби верстат стійко стояв на твердій та рівній основі.
- Слідкуйте за тим, аби електрична проводка не заважала робочому процесу, та щоб об неї не можна було спіткнутися. Забезпечте гарне освітлення.
- Встановлюйте верстат таким чином, аби залишалось достатньо місця для обслуговування верстата та для розташування заготовок.
- Не використовуйте верстат поблизу від горючих рідин та газів.
- Використовуйте всі можливі повідомлення про пожежу та по

боротьбі з вогнем, наприклад, за допомогою розташованих на пожежних щитах вогнегасників.

- Не застосовуйте верстат у вологих приміщеннях та не піддавайте його впливу дощу.
- Постійно звертайте увагу на те, аби не утворювалося занадто багато пилу – завжди застосовуйте підходящу витяжну установку. Деревинний пил є вибухонебезпечним та може бути шкідливим для здоров'я.
- Згідно приписам застосовуйте необхідні засоби особистого захисту.
- Одягайте одяг, що щільно прилягає, знімайте прикраси, каблучки та ручні годинники.
- Якщо у вас довге волосся, одягайте захисну сітку для волосся або головний убір.
- Для роботи не надягайте рукавиці.
- Не допускайте до верстата сторонніх, особливо дітей.
- Не залишайте без нагляду працюючий верстат. Перед тим, як покинути робоче місце відключіть верстат.
- Перед обробкою видаліть із заготовок цвяхи та інші сторонні предмети.
- Необхідно звертати увагу на те, аби токарний інструмент при роботі надійно утримувався двома руками та безпечно пересувався.
- Працювати тільки з добре заточеним інструментом.
- Оброблюйте заготовку, що надійно закріплена. Перед увімкненням завжди перевіряйте затиск заготовки.
- На заготовках перед запуском з обох боків висвердлюються центральні отвори для їх кріплення між центрами.
- Великі та криві заготовки оброблюйте тільки на малих обертах.
- При шліфувальних роботах приберіть сталевий упор для рук.
- Не дозволяється обробляти заготовки з тріщинами.
- Перед увімкненням верстата приберіть з нього затискні ключі або затискні штифти.
- Завжди закривайте захисну кришку приводного ременя.
- Необхідно дотримуватися вказівок з мінімального та максимального розміру заготовок.
- Після кожного закріплення перевіряйте заготовку рукою та перевіряйте надійність її закріплення та вільне обертання.
- Вмикайте верстат на самій низькій ступені кількості обертів.
- Ніколи не засовуйте руки у працюючий верстат.
- Видаляйте стружку та частини загото-

вок тільки при непрацюючому верстаті.

- Ніколи не гальмуйте руками заготовку, що обертається.
- Пустіть у дію блокування шпинделя тільки при повністю зупиненому верстаті.
- Ніколи не проводьте вимірів на деталі, що обертається
- Не ставайте на верстат.
- Не створюйте перешкод на шляху природного потоку повітря на перетворювачі частоти (не закривайте ребра охолодження).
- Роботи на електричному обладнанні верстата дозволяється проводити тільки кваліфікованим електриком.
- Роботи по переоснащенню, регулюванню та очищенню верстата проводите тільки при повній зупинці верстата та відключенні від електромережі.

2. Технічні характеристики

Напруга мережі	220 В ~ 50 Гц
Потужність	350 Ватт
Діаметр заготовки	356 мм
Відстань між центрами	970 мм
Режим роботи	S2 30 хв.
Частота обертання шпинделя	810, 1180, 1700, 2480 об./хв.
Різьба шпинделя	1"×8TPI

Примітка:

- Специфікація цієї інструкції є загальною інформацією.
- Виробник залишає за собою право вносити зміни до конструкції верстатів, що може призвести до зміни технічних характеристик обладнання, його стандартної комплектації, додаткового приладдя і зовнішнього вигляду.
- Налаштування, регулювання, наладка і технічне обслуговування обладнання здійснюються покупцем.

3. Опис верстата

1. Вимикач.
2. Захисний кожух для ременя та шківа. Коли необхідно змінити швидкість ведучого центра верстата, відкрийте корпус, аби можна було дотягнутися до ременя та шківа.
3. Обертаючий центр верстата. Фіксує заготовку.
4. Напрявні. На напрямних закріплені задня бабка та різець.
5. Підпора для різців.
6. Стопорний гвинт підпори різця.
7. Задня бабка в зборі. Разом із ведучим центром верстата тримає заготовку під час обертання.

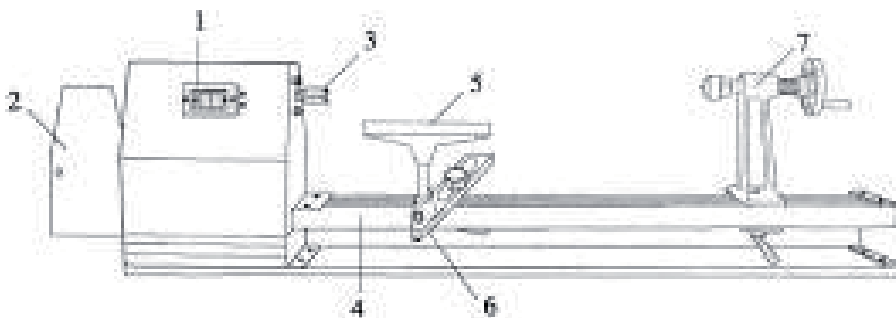


Рис. 1



4. Увага: небезпека

- Навіть при правильному використанні верстата виникають наведені нижче небезпеки.
- Небезпека отримання травми від заготовки, що вільно обертається.
- Неоднорідні або ненавантажені заготовки можуть вивратися або розірватися під дією відцентрової сили.
- Оброблюйте тільки якісні дерев'яні заготовки без дефектів.
- Незбалансовані заготовки збільшують небезпеку отримання травми.
- Небезпека отримання травми через неналежне пересування інструмента при неправильно виставленому упорі для інструмента та погано заточеному або дефектному токарному інструменті.
- Небезпека зворотного удару. Інструмент захоплюється обертаючою заготовкою та відкидається у бік працюючого.
- Небезпека від заготовки та її частин, що розлітаються.
- Небезпека ураження електричним струмом при неправильному прокладанні дроту.

5. Монтаж верстата



Увага!

- Будьте обережні: не вмикайте верстат у мережу під час технічних робіт або складання верстата.

5.1. Розпакування та перевірка деталей

- Перевірте чи усі неприкріплені деталі на місці, звірте зі списком. Якщо не вистачає якої-небудь деталі, не намагайтеся зібрати верстат та не вмикайте верстат у мережу до тих пір, доки не встановите деталі, яких не вистачає.
- Аби запобігти появленню іржі, протирайте стіл та основу воском. Ретельно протирайте деталі чистою сухою ганчіркою.



Верстат зібраний та протестований на заводі

5.2 Комплект постачання

1. Станина в зборі (Рис. 2а)
2. Планшайба (Рис. 2б)
3. Шестигранний ключ (Рис. 2в)

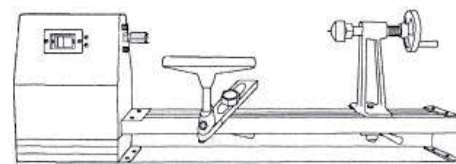


Рис. 2а

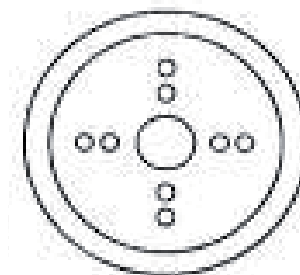


Рис. 2б



Рис. 2в

5.3 Підключення до електричної мережі

- Під'єднання до мережі з боку клієнта, а також подовжувачі, що застосовуються, повинні відповідати технічним вимогам.
- Напруга мережі та частота повинні відповідати робочим параметрам, зазначеним на фірмовій табличці.
- Встановлений споживачем захисний пристрій повинен бути розрахований на 10 А.
- Підключення та ремонт електричного обладнання дозволяється проводити тільки кваліфікованим електриком.

6. Регулювання

6.1 Регулювання натягнення ремня

- Верстат постачається зі встановленим ремнем.
 - Однак, необхідно відрегулювати ремінь перед роботою.
1. Вимкніть верстат.
 2. Послабте та викрутіть шестигранный болт за допомогою ключа (рис. 3).
 3. Відкрийте кожух ремня та шківа.
 4. Послабте шків двигуна, викручуючи болти (як зазначено на рисунку).
 5. Встановіть «V» ремінь у відповідне положення, аби добитися необхідної швидкості.
 6. Відрегулюйте натягнення «V» ремня та закріпіть шків двигуна.
 7. Натисніть на ремінь рукою. Якщо ремінь встановлений правильно, він повинен прогнути не більш, ніж на 12,7 мм (рис. 5).

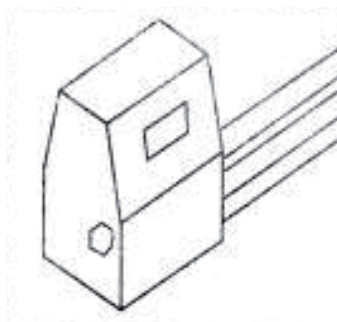


Рис. 3

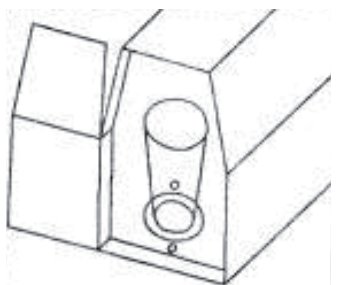


Рис. 4



Рис. 5

6.2 Регулювання швидкості



Рис. 6

- Верстат має 4 швидкості обертання: 810, 1180, 1700, 2480.
- Схема на рис. 6 показує положення ремня для вибору швидкості.
- Таблиця ілюструє застосування швидкостей для різних режимів роботи.

Чорнова обробка	Основна обробка	Тонка обробка	Кінцева обробка
1100 об/мин	1600 об/мин	2300 об/мин	3400 об/мин
810 об/мин	1180 об/мин	1700 об/мин	2480 об/мин

6.3 Регулювання задньої бабки та підпори різців

- Задня бабка та підпора різця кріпляться до станини за допомогою стопорного важеля справа під напругою.
 - Якщо ви хочете встановити їх у інше положення :
1. Вимкніть верстат.
 2. Послабте стопорний важіль.
 3. Пересуньте задню бабку та підпору різця вздовж основи та закріпіть стопорний важіль (рис. 7).

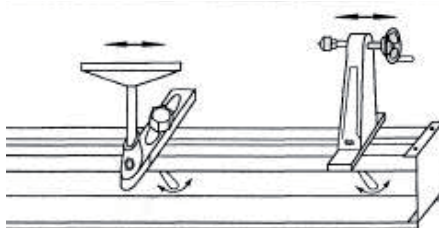


Рис. 7

6.4 Встановлення верстата на станину

1. Вимкніть верстат.
2. Відмітьте місце, де ви хочете закріпити задню бабку та підпору різців (див. рис. 8).
3. Просвердліть 4 отвори діаметром 7,9 мм у верстаті.
4. Розташуйте верстат на верстаку, поєднуючи отвори у станині з отворами, просвердленими у верстаті.
5. Вставте 4 болти та закрутіть їх.

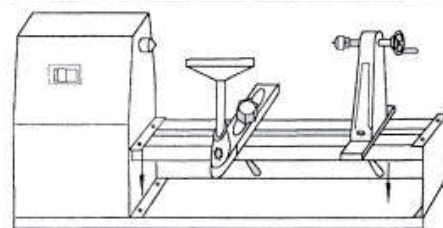


Рис. 8

6.5 Демонтаж шпинделя задньої бабки

- Аби зняти шпиндель задньої бабки:
1. Вимкніть верстат
 2. Зніміть штурвал зі шпинделя, відкрутивши встановлюваний болт за допомогою 3 мм шестигранного ключа.
 3. Відкрутіть шпиндель задньої бабки (рис. 9а, 9б).

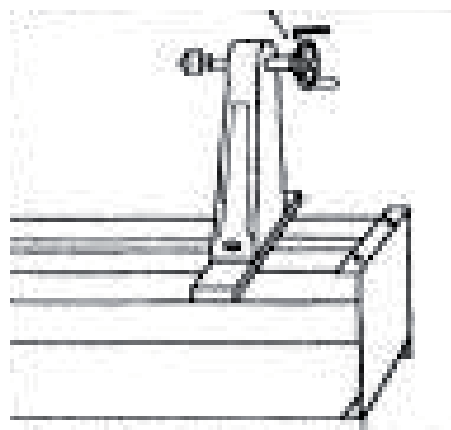


Рис.9а

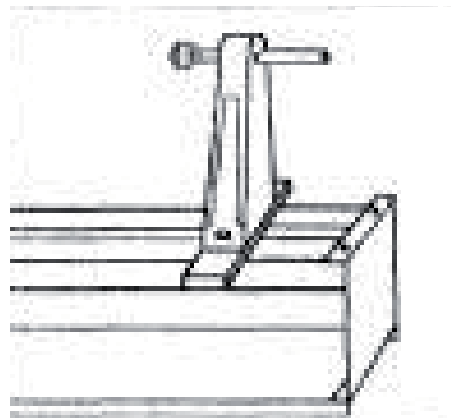


Рис. 9б

6.6 Демонтаж обертового центру

- Обертовий центр необхідно зняти, якщо він торкається корпусу бабки під час обертання шпинделя, а також якщо він торкається планшайби.
 - Аби зняти обертовий центр з приводного шпинделя:
1. Вимкніть верстат із мережі.
 2. Вставте ключ у пласкі пази приводного шпинделя, потім відкрутіть обертовий центр проти годинникової стрілки (рис. 10).

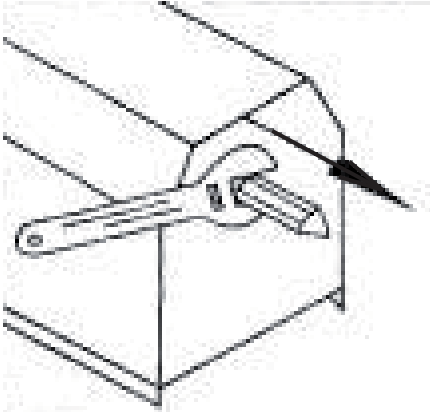


Рис. 10

6.7 Встановлення планшайби

- Верстат постачається з планшайбою.
- Аби встановити планшайбу:
 1. Вимкніть верстат.
 2. Зніміть обертовий центр з корпусу шпинделя.
 3. З'єднайте центральний отвір планшайби з різьбою шпинделя (рис. 11).
 4. Поставте планшайбу.

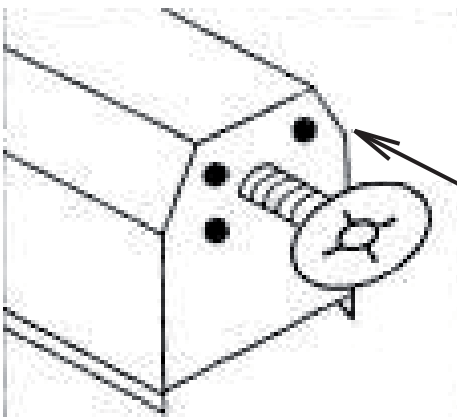


Рис. 11

6.8 Посадження центрів

- Якщо центри не знаходяться на одній лінії, необхідно відрегулювати їх:
 1. Посуньте задню бабку впритул до обертового центру (рис. 12а).
 2. Закріпіть задню бабку.
 3. Послабте 4 болти під шестигранний ключ навколо обертового центру (рис. 12б).
 4. Посуньте обертовий центр так, аби два центри знаходились на одній лінії, потім затягніть болти.

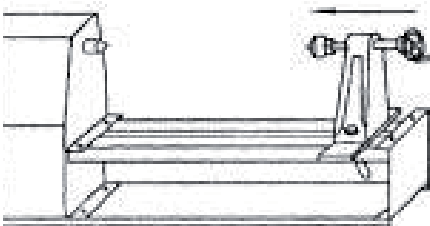


Рис. 12

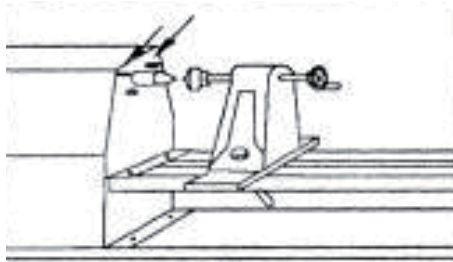


Рис. 12б

7. Основні операції

7.1 Обертання шпинделя

- Дана інструкція допоможе новачкам освоїти основні операції на токарному верстаті.
- Використовуйте чорнову заготовку, аби перевірити регулювання верстата та зрозуміти, як працює верстат.



Увага!

- Коли верстат увімкнений у мережу, не тримайте руки поблизу від обертового центру та захисного кожуха.
 1. Оберіть заготовку.
 2. Намалюйте діагональні лінії, аби визначити центр заготовки (рис. 13а).
 3. На одному кінці для обертового центру зробіть пропилювання приблизно на 1 мм по кожній діагоналі. На іншому кінці заготовки – для центра задньої бабки. Для даної операції підійде ножівкове полотно.
 4. За допомогою киянки забийте центр задньої бабки у заготовку, а потім витягніть його (рис. 13б).
 5. З іншого боку заготовки забийте у обертовий центр. Переконайтеся, що зуб'я знаходяться у пропилюванні. Потім витягніть центр.
 6. Очистіть центри, зуб'я приводного шпинделя та різбовий отвір задньої бабки. Встановіть обертовий центр у приводний шпиндель, а центр задньої бабки у задню бабку.
 7. Розташуйте заготовку між двома центрами та закріпіть задню бабку.
 8. Повертаючи маховик, вставте центр задньої бабки у заготовку. Переконайтеся, що ведучий токарний центр та ведучий центр верстата «сидять» у отворах, зроблених у пунктах 4 та 5. Обертайте заготовку рукою, повертаючи маховик.
 9. Відрегулюйте різець приблизно на 1,6 мм від кутів заготовки та на 1,6 мм над центральною лінією (рис. 13с).
 10. Обертайте заготовку рукою, аби переконаватися, що заготовка не торкається різця.

11. Встановіть швидкість обертання заготовки у відповідності з розмірами.
12. Частіше проводьте регулювання різця по відношенню до розміру заготовки, як описано у пункті 9.

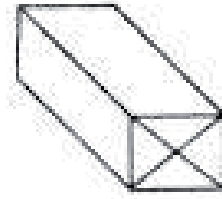


Рис. 13а

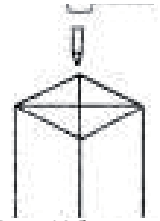


Рис. 13б

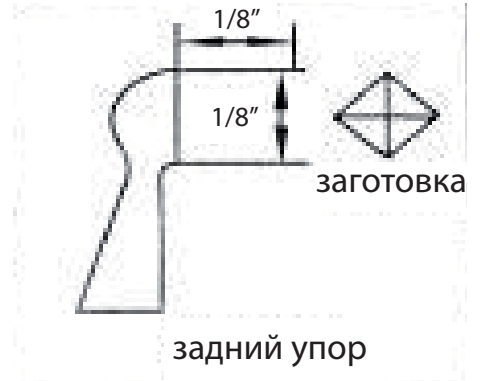


Рис. 13с

7.2 Виточування циліндру, закріпленого на шпинделях

- Для даної операції застосовується велике напівкругле долото.
- Аби виконати дану роботу достатньо низької швидкості.
- На початку роботи зона обробки деталі складає 50 мм, процес починається та закінчується у кінці задньої бабки.
- Кожне відповідне зняття поверхні буде проходити на відстані 76,2 мм зліва від першого заходу.
- Робота продовжується до тих пір, доки ви не досягнете рівня 50 мм від головки центра бабки.

7.3 Використання відрізного різця

- Основна функція різця: робити пропилювання по прямій лінії на необхідну глибину або проводити знімання поверхні.
- Отже, даний інструмент дуже вузький (1,6 мм), дякуючи його формі можна робити зазори так, що краї не нагріваються.
- Навіть якщо Ви використовуєте різець для шліфування, все одно необхідно робити перерви у роботі, аби різець не перегрівся.
- На відміну від напівкруглого долота та стамески зі скошеними краями різець тримають фаскою проти напрямку обертання заготовки.
- Якщо довжина заготовки невелика, то

її можна не підтискати заднім центром. Різець просто подають у кут заготовки (для обдирання), виставляють по осі центрування (для шліфування).

7.4 Використовування стамески із закругленими кряями

- Цей інструмент використовується для чистової обробки, для обробки V-подібного вирізу та кромки, або для обточування площині.
- Якщо правильно використовувати стамеску, то вона дозволяє ідеально обробити поверхню.
- Для зачищення цю стамеску можна використовувати зовсім недовго, інакше вона швидко затупиться.
- Для чистової обробки тримайте стамеску ріжучою кромкою у напрямку руху руки, різцем уверх.
- Тримайте стамеску точно над заготовкою, відтягуючи назад до тих пір, доки вона не почне знімання поверхні, потім встановіть ручку у позицію для продовження роботи.
- Як передній, так і тильний бік стамески можна використовувати для знімання поверхні невеликої товщини.
- Не робіть занадто глибокий розпил без попередньої підготовки зазору, інакше ріжуча кромка стамески перегріється.

7.5 Виточування виступу

- Виступ може бути боком квадратної частини деталі, боком обертової частини або закінченням деталі.
- Більшість виступів розташовуються перпендикулярно робочій осевій лінії, однак виступ може знаходитися у будь-якому куті.
- По перше, відмітьте місце розташування виступу олівцем, тримаючи його над заготовкою, що обертається.
- Потім за допомогою різця зробіть точний розріз на відстані 0,8 мм від зовнішнього боку виступу.
- Робіть розріз на глибину у межах до 1,6 мм, тобто на глибину, яка необхідна для роботи із зовнішнього боку.
- Якщо виступ маленький, то аби зробити точний розріз використовуйте максимальну грань стамески.
- Не робіть розріз більш ніж на 3,2 мм.

7.6 Виточування зведення

- Відмітьте краї олівцем. Потім за допомогою напівкруглого долота обробіть краї на 3,2 мм.
- Якщо зведення повинне бути широким, то точні розрізи робляться для того, аби намітити схему обробки.
- Коли точні розрізи оброблені, зведення можна закінчити, знявши поверхню

два рази, по одному разу з кожного боку у напрямку до центру.

- На початку кожного пропилювання тримайте напівкругле долото ручкою уверх так, аби два боки леза знаходились між великим та вказівним пальцями на ручці різця, фаскою назад.
- Тримайте лезо так, аби фаска знаходилася під кутом 90° до робочої осі та торкалася намальованої лінії, та вказувала на робочу вісь.

7.7 Виточування V-подібного вирізу

- V-подібну канавку можна виточувати як переднім, так і тильним боком стамески.
- Якщо виточувати переднім боком стамески, то дії такі ж, як і при виточуванні фланця, крім того, що стамеска повертається до пропилювання необхідним боком фаски.
- Знімайте поверхню невеликими шарами спочатку з одного боку, потім – з іншого, поступово збільшуючи канавку до необхідної глибини та ширини.
- Якщо ви використовуєте тильний бік стамески, стамеска обертається у деталі, використовуючи різець у якості підпори.
- В іншому, положення виточування та послідовність знімання поверхні однакові.
- Якщо Ви використовуєте передній бік стамески, то важливо, аби виточування здійснювалося біля самого краю.
- Якщо ви плануєте зробити глибоку канавку, то, аби робота просувалася швидше, зробіть спочатку точний розріз у центрі кожної лінії.
- V-подібні канавки можна виточувати також V-подібною стамескою та тригранною стамескою.

7.8 Розташування шаблону

- Для зручності роботи спочатку необхідно зробити зразок.
- Зразок можна розташувати так само, як і зразки шпинделя.
- Шаблони можна розташувати напроти деталі, що оброблюється.
- Окружності для визначення критичних точок Ви можете швидко позначити на обертової деталі, використовуючи циркуль.

7.9 Виконання шаблону

- Спочатку зніміть настільки великий шар дерева, наскільки це можливо.
- Свердліть у центрі заготовки самим великим різцем.
- Будьте обережні, заздалегідь визначте глибину, на яку може вийти різець.

- Потім приберіть тирсу за допомогою напівкруглого долота.
- Потім таким же чином зніміть 3,2 мм до кінцевого розміру деталі.
- Закінчіть обробку округлості за допомогою стамески із закругленим пругом або напівкруглого долота.
- Вирівняйте дно поглиблення за допомогою плаского скребку.
- Намагайтеся розташувати підпору різця якомога ближче до деталі, що обертається.

7.10 Прикріплення заготовки до планшайби

- Ви можете прикріпити заготовку до планшайби 4 (8) шурупами.



Увага!

- Завжди перевіряйте, аби заготовка була надійно прикріплена до планшайби або між двома центрами.
- Переконайтеся, що під час обертання планшайби кріпильні болти не торкаються різця.

7.11 Обертання планшайби

- Якщо різець не закріплений між двома центрами, то необхідна планшайба, аби зафіксувати заготовку.

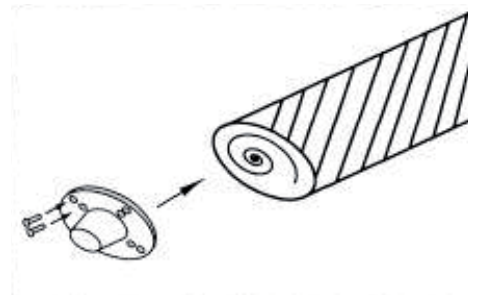


Рис. 14

8. Технічне обслуговування

- Завжди будьте обізнані про стан верстата.
- Щоденно перевіряйте стан перерахованих нижче об'єктів та у випадку необхідності проведіть ремонт або замініть.

8.1 Загальні вказівки

УВАГА: перед сервісними роботами обов'язково вимкніть верстат.

- Ретельно продувайте двигун аби очистити від пилу, котра може накопичуватися у двигуні.
- Нанесіть парафін на напрямку та дякуючи обертовому центру поверхня буде підтримуватися у чистоті.
- Аби уникнути ураження електричним струмом або займання негайно замініть пошкоджений електричний дріт.

- Враховуйте, що стругальні ножі, прогумовані вали привода руху заготовки, пласкі, поліклинові, клинові та інші ремені, а також ланцюги, що використовуються в конструкції верстата, відносяться до деталей швидкозношуваних (витратні матеріали) та потребують періодичної заміни.
- Гарантія на такі деталі не розповсюджується.
- Захисні кожухи, окремі деталі з пластику та алюмінію, що використовуються в конструкції верстата, виконують запобіжні функції.
- Заміні по гарантії такі деталі не підлягають.



Увага!

- Усі сервісні та електротехнічні роботи повинен виконувати тільки кваліфікований персонал.

8.2 Змащення

- Усі підшипники змащені на заводі. Їх більше не потрібно змащувати.
- Необхідно періодично змащувати обертний центр та задню бабку.

9. Приладдя, що постачається

- Повний асортимент приладдя дивіться на сайті www.jettools.ru або у каталозі.

10. Пошук та усунення несправностей

Несправність	Можлива причина	Усунення
Шум під час роботи	Неправильне натягнення ременя	Відрегулюйте натягнення
	Послаблений шків	Відрегулюйте пружину
	Послаблений ремінь	Відрегулюйте натягнення ременя
	Дефектний підшипник	Замініть підшипник
Двигун не запускається	Живлення	Перевірте шнур живлення
	З'єднання мотору	Перевірте з'єднання двигуна
	З'єднання вимикача	Перевірте з'єднання вимикача
	Згоріла обмотка двигуна	Замініть двигун
	Несправний вимикач	Замініть вимикач
Ускладнений рух задньої бабки та центру	Необхідне змащення	Змазка зі світлим мастилом
	Не вирівняні напрямні	Вирівняйте напрямні
	Стопорна гайка сильно затягнута	Послабте стопорну гайку

Құрметті сатып алушы!

JET маркалы станокты сатып алып, бізге сенім артқаныңыз үшін рахмет! Осы нұсқаулықты құрған кезде станокты тез игеру және қауіпсіздік жұмысты қамтамасыз ету мүмкіндігіне ерекше назар салынды. Нұсқаулықты зерделеу мен сақтауға орай, нұсқаулар қатарына назар салыңызшы.

- Станокты толық пайдалануға алу алында қауіпсіздік техникасы бойынша нұсқауларға ерекше назар салып, осы нұсқаулықты ұқыпты оқыңыз.
- Бұл нұсқаулық базалық техникалық білімі мен сипатталған станокқа ұқсас жабдықты ұстау машықтары бар адамдарға есептелген. Егер осындай жабдықта ешқашан істемесеңіз, осындай тәжірибесі бар адамдардан көмек сұрауыңыз керек.
- Станокпен бірге жеткізілетін барлық құжаттаманы сақтап қойыңыз, ол қайтадан іске жарау мүмкін. Кепілдік наразылықты ықтимал білдіру үшін чекті де сақтаңыз (сатып алу түбіртегін).
- Станокты қайта сату жағдайында немесе оны жалдауға берген кезде жеткізу көлеміне кірген барлық құжаттамамен бірге беріңіз.
- Өндіруші пайдалану бойынша нұсқаулықта келтірілген нұсқаулар сақталмаған кезде пайда болған кез-келген зиянға жауапты емес.

Мазмұны

Жалпы ережелер

Техникалық сипаттамалар

Станоктың сипаттамасы

Назар аударыңыз: қауіп

Станокты монтаждау

Реттеу

Негізгі операциялар

Техникалық қызмет көрсету

Жеткізіліп берілетін заттар

Ақауларды іздеу мен жою

Бөлшектеу

Нұсқауда маңызды мәліметке назар аудару үшін келесідей белгілер қолданылған:



Назар аударыңыз!
Қауіп туралы ескерту



Ескерту
Маңызды қосымша мәлімет



Жалпы ережелер
Барлық нұсқаулар мен ережелерді оқыңыз



1. Жалпы ережелер

- Қауіпсіздік техникасының құрамына өндіруші ұсынған қолдану бойынша нұсқаулықты және техникалық қызмет көрсетуді сақтау кіреді.
- Осы станок жеке қолданысқа арналған машина болып табылады, яғни өзінің құрылымдық ерекшеліктеріне және техникалық сипаттамасына орай станок өндіріс орнында пайдалануға арналмаған.
- Нұсқаулықты әрқашан ылғал мен ластанудан сақтап, оны әрі қарай басқа тұтынушыларға беріңіз.
- Күн сайын станокты іске қоспас бұрын оның қажетті қорғаныс құрылғыларының қызметін тексеріңіз.
- Қорғаныс автоматынан немесе электр қорегінен басталған станокқа дейін жалғастырғыш кабель (немесе ұзартқыш) 3x1,5мм² ден кем болмауы керек (мүмкіндігінше мыстан жасалған, үш желілі, әр желінің қимасы 1,5мм² ден кем емес)/
- Станок пен қорғаныс құрылғыларының ақауларын осыған уәкілеттілігі бар мамандардың көмегімен дереу жою керек.
- Мұндай жағдайларда станокты қоспаңыз, оны электр желісінен ажыратыңыз.
- Жұмыс орнын кедергі келтіретін дайындамалар мен басқа да заттардан бос ұстаңыз.
- Станоктың тегіс әрі қатты негіздеме үстінде тұруын қадағалаңыз.
- Электр сымы жұмысқа кедергі болмауын, оған шалынып қалмауды қадағалаңыз.
- Жақсы жарықпен қамтамасыз етіңіз.
- Станокты оған қызмет көрсету және дайындамаларды қою үшін жеткілікті орын қалатындай етіп орнатыңыз.
- Станокты жанармай сұйықтықтары мен газдардың жанында пайдаланбаңыз.
- Өрт туралы хабарламалар мен өртпен күрес хабарламаларының барлық мүмкіндіктерін пайдаланыңыз, мысалы

өрт қалқандарында орналасқан өрт сөндіргіштердің көмегін.

- Станокты ылғалды тұрғынжайларда қолданбаңыз және оған жаңбыр тимеуін қадағалаңыз
- Әрдайым көп шаңның жиналмауын қадағалаңыз – әрқашан лайықты тартқыш құрылғыны қолданыңыз.
- Ағаш шаңы жарылғыш қауіпті болып келеді және денсаулыққа зиянды болуы мүмкін.
- Ережелерге сай қорғаныс құралдарын қолданыңыз.
- Тар киім киіңіз, өшекейлер, сақина және қолсағатты шешіңіз.
- Егер Сіздің шашыңыз ұзын болса, шашыңызға қорғаныс торын немесе бас киім киіңіз.
- Жұмысқа қолғап кимеңіз.
- Станокқа бөтен адамдарды, әсіресе балаларды жібермеңіз.
- Жұмыс істеп тұрған станокты қараусыз қалдырмаңыз. Жұмыс орнынан кетпес бұрын станокты сөндіріп кетіңіз.
- Өңдеуді бастамас бұрын дайындамалардан шегелер мен басқа да заттарды алып тастаңыз.
- Токарлық құрал жұмыс кезінде екі қолмен нығыз ұсталып еркін орын ауыстыра алатынына назар аударған жөн.
- Тек жақсы қайралған құралмен жұмыс істеу керек.
- Нығыз бекітілген дайындаманы өңдеңіз. Қоспас бұрын дайындама қысқышын тексеріңіз.
- Қысқыштан бұрын дайындамаларда оларды орталықта бекіту үшін екі жағынан бірдей орталықтандыратын тесіктер бұрғыланады.
- Үлкен және қисық дайындамаларды тек кіші айналым кезінде ғана өңдеген жөн.
- Ажарлау жұмыстарында қолға арналған болат тіректі алып қойыңыз.
- Жарықтары бар дайындамаларды өңдеуге рұқсат берілмейді.
- Станокты қоспас бұрын оның үстіндегі қысқыш кілттер немесе қысқыш штифттерді алып тастаңыз.
- Жетек белбеуінің қақпағын әрқашан жауып қойыңыз.
- Дайындамалардың ең кіші және ең үлкен өлшемдері бойынша ережелерді сақтау қажет.
- Әр бекіткен сайын дайындаманы қолмен айналдырып оның бекітілу беріктігі мен еркін айналым қозғалысын тексеріңіз.
- Станокты ең төменгі айналым сатысында қосыңыз.
- Жұмыс істеп тұрған станокқа ешқашан қол сұқпаңыз.

- Қиқымдар мен дайындама бөліктерін тек станок жұмыс істеп тұрған кезде ғана алып тастаңыз.
- Айналып тұрған дайындаманы ешқашан қолмен тоқтатпаңыз.
- Шпиндель оқшаулауын тек станок тоқтаған кезде ғана іске қосыңыз.
- Айналып тұрған бөлшекте ешқашан өлшеу жұмыстарын жүргізуге болмайды.
- Станоктың үстіне тұрмаңыз.
- Жілік өзгерткішінің ауаның табиғи ағыны жолында кедергілерге жол бермеңіз (Суыну қабырғаларын жаппаңыз)
- Станоктың электр құрылғысындағы жұмыстарды тек білікті мамандарға ғана жүргізуге рұқсат бар.
- Станокты қайта жарықтандыру, реттеу және тазарту жұмыстары тек станок тоқтап тұрған кезде немесе электр желісінен ажыратылған кезде жүргізіледі.

2. Техникалық сипаттамалар

Желінің кернеуі	220 В~50 Гц
Қуаты	350 Ватт
Дайындаманың диаметрі	356 мм
Орталықтардың ара қашықтығы	970 мм
Жұмыс режимі	S2 30 мин
Шпиндельдің айналу жиілігі:	810, 1180, 1700, 2480 айн./мин
Шпиндель кескіші	1"х8ТР1

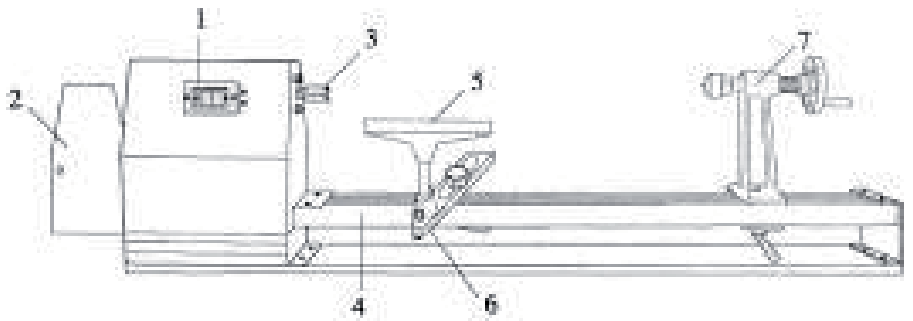


Ескерту

- Осы нұсқаулықтың спецификациясы жалпы ақпарат болып табылады.
- Өндіруші станоктар құрылымына өзгерістер енгізуге құқылы, бұл оның техникалық сипаттамаларына, оның стандартты жиынтығына, қосымша заттары мен сыртқы түрінің өзгеруіне алып келеді.
- Құрылғыны баптау, реттеу, орнату және техникалық қызмет көрсетуді сатып алушы жүргізеді.

3. Станоктың сипаттамасы

1. Сөндіргіш.
2. Белбеу мен шкивке арналған қорғаныс қабы. Станок жетекші орталығының жылдамдығын өзгерту керек болған жағдайда белбеу мен шкивке қол жеткізу үшін корпусты ашыңыз.
3. Станоктың айналыс орталығы. Дайындаманы белгілейді.
4. Бағыттаушылар. Бағыттаушыларға артқы тұғыр мен кескіш бекітілген.
5. Кескіштерге арналған тірек.
6. Жілік тірегінің бөгеткіш бұрандасы.
7. Жинақтағы артқы тұғыр. Станоктың жетекші орталығымен бірге дайындаманы айналу кезінде ұстап тұрады.



Сур. 1



4. Назар аударыңыз: қауіп

- Станокты дұрыс пайдаланған күннің өзінде төменде келтірілген қауіптер пайда болады.
- Еркін айналып тұрған дайындамамен жарақаттану қауіпі.
- Бір текті емес немесе толық жүктелмеген дайындамалар орталықтан түскен күш әсерінен жыртылып кетуі немесе шығып кетуі мүмкін.
- Тек ақаулары жоқ ағаш сапалы дайындамаларды өңдеген жөн.
- Теңгерімі жоқ дайындамалар жарақат алу қауіпін үлкейтеді.
- Құралды қолайсыз орын ауыстырған кезде, құралға тірек дұрыс қойылмаған жағдайда және токарлық құрал дұрыс қайралмаса немесе ақауы бар болған кезде жарақаттану қауіпі.
- Кері соққы қауіпі. Құрал айналып тұрған дайындамамен қысылып жұмыскердің бағытына қарай ұшады.
- Дайындама және оның ұшып кеткен бөліктерімен жарақаттану қауіпі.
- Сымды дұрыс төсеген кездегі электр тоғы соғу қауіпі.

5. Станокты монтаждау



Назар аударыңыз

Абай болыңыз: техникалық жұмыстар мен станокты құру кезінде станокты электр желісіне қоспаңыз.

5.1. Қораптан алу және бөлшектерді тексеру

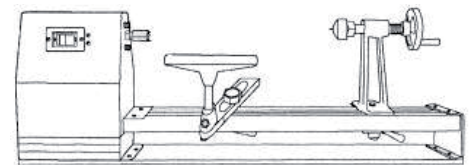
- Бекітілмеген бөлшектердің барлығы орнында ма екенін тізіммен тексеріп шығыңыз.
- Егер қандай да бір бөлшек жетіспесе, станокты құрастыруға тырыспаңыз және жетіспейтін бөлшектерді анықтамайынша станокты электр желісіне қоспаңыз.
- Тот басудың алдын алу үшін үстел мен негіздемені балауызбен сүртіңіз.
- Бөлшектерді құрғақ әрі жұмсақ шүберекпен мұқият тазартыңыз.



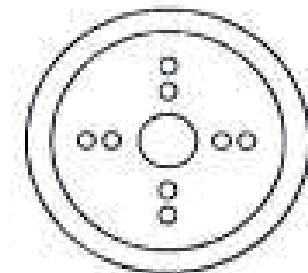
Станок зауытта құрастырылып, тексерілген

5.2 Жеткізілетін жиынтық

1. Жинақтағы тұғыр (2а сурет)
2. Планшайба (2б сурет)
3. Алты қырлы кілт (2в сурет)



Сур. 2а



Сур. 2б



Сур. 2в

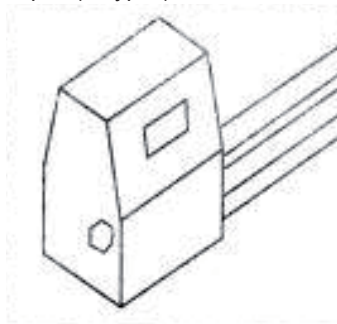
5.3 Электр желісіне қосу

- Клиент тарапынан желіге қосу, сонымен қатар қолданылатын ұзартқыштар техникалық талаптарға сай болуы тиіс.
- Желі кернеуі мен жиілік фирмалық тақтайшада көрсетілген жұмыс параметрлеріне сай келуі керек.
- Тұтынушы тарапынан орнатылған қорғаныс құралы 10 А ге есептелген болуы керек.
- Электр құрылғысын қосу және жөндеу жұмыстары тек білікті электриктерге сеніп тапсырылады.

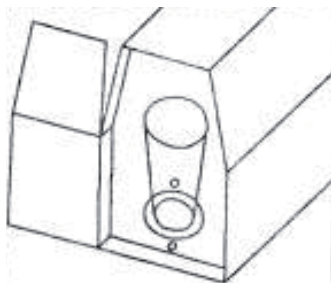
6. Реттеу

6.1 Белбеу тартылысын реттеу

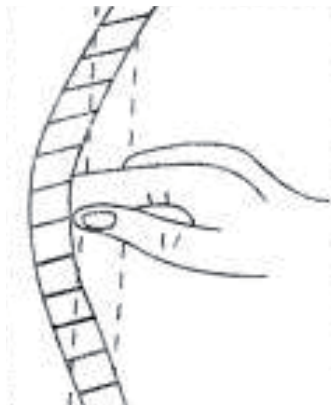
- Станокты сатып алған кезде белбеу орнатылған болады.
 - Дегенмен, жұмыс алдында белбеуді реттеу қажет.
1. Станокты сәндіріңіз.
 2. Кілттің көмегімен алты қырлы бұрандаманы босатып, бұрып алыңыз (3 сурет).
 3. Белбеу мен шкивтің қабын ашыңыз.
 4. Бұрандамаларды бұрай отырып, қозғалтқыш шкивин босатыңыз (суретте көрсетілгендей).
 5. Қажетті жылдамдыққа қол жеткізу үшін «V» белбеуді белгілі бір қалыпқа қойыңыз.
 6. «V» белбеудің тартылысын реттеңіз және қозғалтқыш шкивин бекітіңіз.
 7. Белбеуді қолмен басыңыз. Егер де белбеу дұрыс орнатылған болса, ол 12,7 мм ден аспайтындай етіп майысуы керек (5 сурет).



Сур. 3



Сур. 4



Сур. 5

6.2 Жылдамдықты реттеу



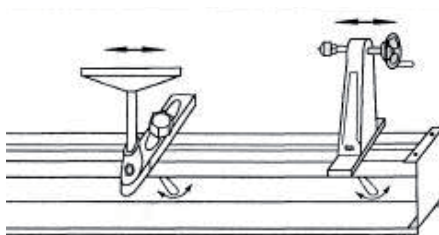
Сур. 6

- Станоктың 4 айналу жылдамдығы бар: 810, 1180, 1700, 2480.
- 6 суреттегі сызба жылдамдық таңдаудағы белбеу қалпын көрсетеді.
- Кесте әр түрлі жұмыс режимдеріне жылдамдықтарды қолдануды көрсетеді

Алғашқы өңдеу жазбасы	Негізгі өңдеу жазбасы	Жіңшке өңдеу жазбасы	Соңғы өңдеу жазбасы
1100 айн/мин	1600 айн/мин	2300 айн/мин	3400 айн/мин
810 айн/мин	1180 айн/мин	1700 айн/мин	2480 айн/мин

6.3 Артқы тұғыр мен кескіштің тірегін реттеу

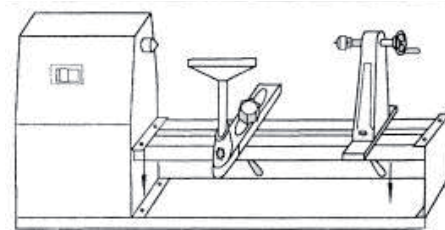
- Артқы тұғыр мен кескіш тірегі станинаға бағыттаушының астындағы бөгеткіш иінтіректің көмегімен бекітіледі.
 - Егер Сіз оларды басқа қалыпқа бекіткіңіз келсе:
1. Станокты сәндіріңіз.
 2. Бөгеткіш иінтіректі босатыңыз.
 3. Артқы тұғырды және кескіш тірегін негіздеменің ұзына бойымен жылжытыңыз және бөгеткіш иінтіректі бекітіңіз (7 суретті қараңыз).



Сур. 7

6.4 Станокты станинаға орнату

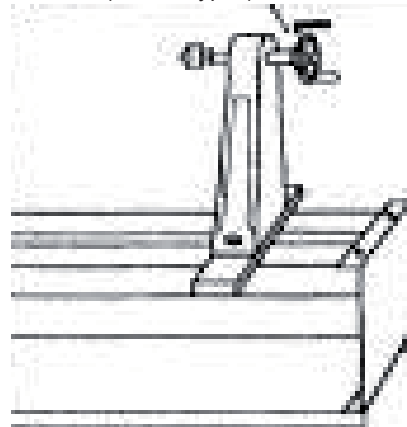
1. Станокты сәндіріңіз.
2. Артқы тұғыр мен кескіш тірегін бекіткіңіз келетін жерді белгілеңіз (8 суретті қараңыз).
3. Шеберүстелде диаметрі 7,9 мм болатын 4 саңылауды бұрғылаңыз.
4. Шеберүстелде бұрғыланған саңылаулар мен станина саңылауларын келтіре отырып, станокты шеберүстелде орналастырыңыз.
5. 4 бұрандаманы қойып оларды бұраңыз.



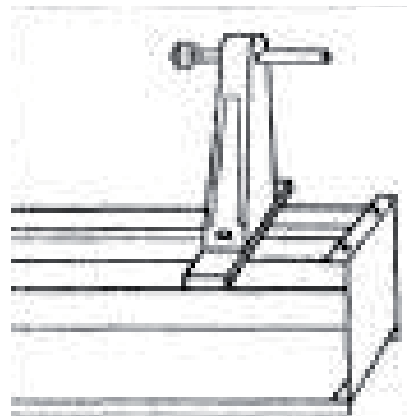
Сур. 8

6.5 Артқы тұғыр шпинделін демонтаждау

- Артқы тұғырдан шпиндельді алып тастау үшін:
1. Станокты сәндіріңіз.
 2. 3 мм алты қырлы кілттің көмегімен орнатқыш бұрандаманы бұрап алып, шпиндель штурвалын алып тастаңыз.
 3. Артқы тұғырдың шпинделін бұрап алыңыз (9б, 9а сурет).



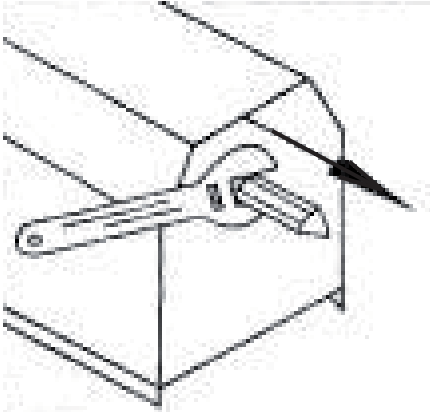
Сур.9а



Сур. 9б

6.6 Айналып тұрған орталықты демонтаждау

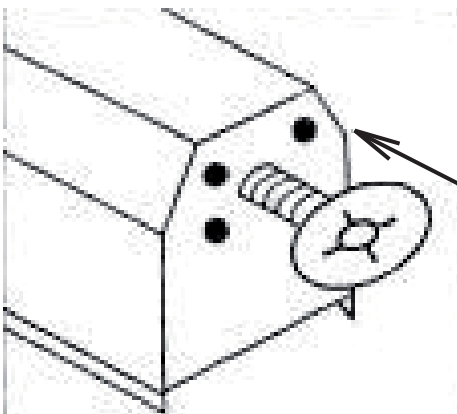
- Айналып тұрған орталықты егер ол шпиндель айналысы кезінде тұғырдың корпусына жанаса тиетін болса, сонымен қатар ол планшайбаға жанасатын болса алып тастау керек.
 - Жетек шпинделінен айналып тұрған орталықты алып тастау үшін:
1. Станокты желіден ажыратыңыз.
 2. Кілтті жетек шпинделінің жалпақ керткігіне қойыңыз содан соң айналып тұрған орталықты сағат тіліне қарсы бағытта бұраңыз (10 сурет).



Сур. 10

6.7 Планшайбаны орнату

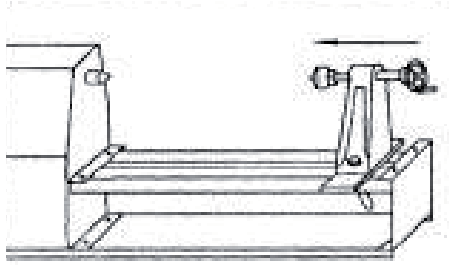
- Станок планшайбамен бірге жеткізіледі.
- Планшайбаны орнату үшін:
 1. Станокты сөндіріңіз.
 2. Шпиндель корпусынан айналып тұрған орталықты алып тастаңыз.
 3. Планшайбаның орталық тесігін шпиндель кескішімен біріктіріңіз (11 сурет).
 4. Планшайбаны қойыңыз.



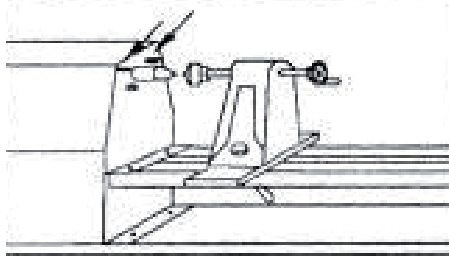
Сур. 11

6.8 Орталықтарды сәйкестендіру

- Егер орталықтар бір сызықтың бойында болмаса, оларды реттеу керек:
 1. Артқы тұғырды айналып тұрған орталыққа тығыз жылжытыңыз (12а сурет).
 2. Артқы тұғырды бекітіңіз.
 3. Айналып тұрған орталықтың айналасына алты қырлы кілт астындағы 4 бұрандаманы босатыңыз (12б сурет).
 4. Айналып тұрған орталықты екі орталық бір сызықтың бойында орналасытындай етіп жылжытып, одан соң бұрандамаларды тартыңыз.



Сур. 12



Сур. 12б

7. Негізгі операциялар

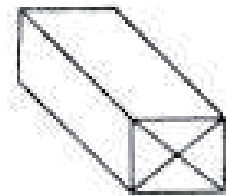
7.1 Шпинделдің айналуы

- Осы нұсқаулық жаңа жұмыскерлерге токарлау станогында негізгі операцияларды жасауға көмектеседі.
- Станоктың реттелуін тексеру және оның қалай жұмыс істейтінін түсіну үшін алғашқы дайындаманы қолданыңыз.

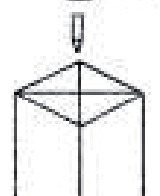
Ескерту

- Станок желіге қосылып тұрған кезде, қолыңызды айналып тұрған орталық пен қорғаныс қабына жақын ұстамаңыз.
 1. Дайындаманы таңдап алыңыз.
 2. Диагональ сызықтарды дайындама ортасын табу үшін салыңыз (13а сурет).
 3. Айналып тұрған орталыққа арнап бір шетінде әр диагональ бойынша шамамен 1 мм болатындай аралау жасаңыз. Дайындаманың келесі шетіне – артқы тұғыр ортасына арнап. Осы операция үшін қол арамен кесілетін кенеп жақсы келеді.
 4. Киянканың көмегімен артқы тұғырдың ортасын дайындамаға қағып, сосын оны суырып алыңыз (13б сурет).
 5. Дайындаманың келесі шетінен айналып тұрған орталыққа қағып тастаңыз. Тістердің араланған жерде тұрғанына көз жеткізіңіз. Содан соң орталықты суырып алыңыз.
 6. Орталықтарды, жетек шпинделінің тістері мен артқы тұғырдың кескіш тесігін тазартыңыз. Айналып тұрған орталықты жетек шпинделіне орнатыңыз, ал артқы тұғырдың орталығын артқы тұғырға орнатыңыз.

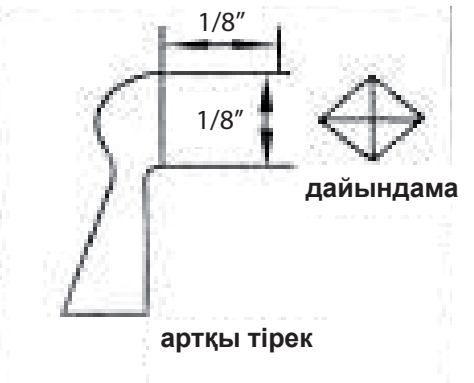
7. Дайындаманы екі орталықтың арасына орналастырып, артқы тұғырды бекітіңіз.
8. Тегершікті бұрай отырып, артқы тұғырдың орталығын дайындамаға қойыңыз. Жетекші токарлы орталық пен жетекші станок орталығы 4 және 5 пункттерде жасалған саңылауларда «отырғанына» көз жеткізіңіз. Тегершікті бұрай отырып, дайындаманы қолмен айналдырыңыз.
9. Кескішті дайындама бұрыштарынан шамамен 1,6 мм -ге реттеңіз және 1,6 мм-ге орталық сызық үстінен реттеңіз (13с сурет).
10. Дайындаманың кескішпен жанаспайтынына көз жеткізу үшін оны қолмен айналдырыңыз.
11. Дайындаманың айналу жылдамдығын өлшемдерге сәйкес орнатыңыз.
12. 9 пунктте сипатталғандай дайындама өлшеміне қатысты кескіш реттеуін жиі жасап отырыңыз.



Сур. 13а



Сур. 13б



Сур. 13с

7.2 Шпинделдерде бекітілген цилиндрді қайрау

- Осы операция үшін үлкен жарты дөңгелек қашау қолданылады.
- Осы жұмысты орындау үшін төменгі жылдамдық жеткілікті.
- Жұмыс басында бөлшекті өңдеу аймағы 50 мм құрайды және артқы тұғырдың соңында басталады және аяқталады.
- Әрбір беткі қабаттың тиісті алынуы бірінші кірістің сол жағынан 76,2 мм ара қашықтықта жүзеге асады.
- Жұмыс Сіз тұғыр ортасының басынан 50 мм деңгейге қол жеткізгенге дейін жалғасады.

7.3 Кесетін кескішті пайдалану

- Кескіштің негізгі қызметі: қажетті тереңдікте түзу сызық бойынша аралау жасау немесе беткі қабатты алып тастау.
- Сәйкесінше, осы құрал өте тар (1,6 мм), оның формасының арқасында тесіктерді жиектері қызып кеспейтіндей етіп жасауға болады.
- Егер де Сіз кескішті ажарлау үшін қолданып жатсаңыз да жұмыс кезінде кескіш қызып кетпес үшін үзілістер жасап тұру керек.
- Жарты шеңбер қашаумен және жиектері қайырылған қашаулармен салыстырғанда кескішті дайындама айналу бағытына қарама қарсы ұстап тұрған жөн.
- Егер дайындама ұзындығы үлкен болмаса, оны артқы орталықпен қыспауға болады.
- Кескішті жай ғана дайындаманың бұрышына береді (сыдыру үшін), ортылықтың осі бойынша қояды (ажарлау үшін).

7.4 Шеттері дөңгеленген қашауларды қолдану

- Бұл құрал таза өңдеу үшін, жиектер мен V-тәріздес кесінді жасау үшін, немесе жалпақтықты қайрау үшін қолданылады.
- Қашауды дұрыс пайдаланса, онда ол беткі қабатты керемет өңдеуге мүмкіндік береді.
- Тазарту үшін бұл қашауды өте аз уақыт пайдаланса да жеткілікті, олай жасамаса ол тез өтпей қалады.
- Тазарта өңдеу үшін қашауды кескіш жиегімен қол қозғалысы бағытында кескішін жоғары қаратып ұстаңыз.
- Қашауды дәл дайындама үстінен ол беткі қабатты алып бастағанға дейін артқа тарта отырып ұстап тұрыңыз, содан соң жұмысты жалғастыру үшін тұтқаны өз қалпына орнатыңыз.
- Қашаудың алдыңғы жағын артқы жағы секілді үлкен емес қалыңдықтың бетін алып тастау үшін қолдануға болады.
- Саңылауды алдын ала дайындап қоймай тұрып өте терең аралау жасамаңыз, олай болмаған жағдайда қашаудың кескіш жиегі қызып кетеді.

7.5 Дөңесті шығару

- Бөлшектің төртбұрышты бөлігі, айналып тұрған бөлігінің немесе бөлшектің соңы дөңес бола алады.
- Дөңестердің көпшілігі жұмыс остік сызығына перпендикуляр орналасады, дегенмен дөңес кез келген бұрышта орналаса алады.
- Біріншіден, дөңестің орналасқан жерін оны айналып тұрған дайында-

ма үстінен ұстап тұрып қарындашпен белгілеңіз.

- Содан кейін дөңестің сыртқы жағынан 0,8 мм ара қашықтықта кескіштің көмегімен нақты кесінді жасаңыз.
- 1,6 мм ге дейінгі шекте тереңдікке кесінді жасаңыз, яғни сыртқы жақтың жұмыс істеуіне қажетті тереңдікті жасаңыз.
- Егер де дөңес кіші болса, онда нақты кесінді жасау үшін қашаудың ең үлкен шегін қолданыңыз.
- 3,2 мм ден үлкен кесінді жасамаңыз.

7.6 Жинақты жону

- Шеткі жақтарды қарындашпен белгілеңіз. Сосын жарты шеңбер қашаудың көмегімен шеткі жақтарды 3,2 мм ге дейін өңдеңіз.
- Егер жинақ кең болу керек болса, онда нақты кесінділер өңдеу сызбасын белгілеу үшін жасалады.
- Нақты кесінділер өңделген кезде, беткі қабатты екі рет алып тастап, екі жақтан орталықтың бағытында бір реттен алып тастап жинақты аяқтауға болады.
- Әр кесіндінің басында жарты шеңбер қашауды жүздің екі жағы бас бармақ пен сұқ саусақтың арасында кескіштің тұтқасында орналасатындай, қиық жиегі артқа қаратып және тұтқасын жоғары қаратып ұстаңыз.
- Жүзді қиық жиегі жұмыс осіне 90° бұрышта болатындай етіп ұстаңыз және олар бейнеленген сызыққа жанап және жұмыс осін көрсетіп тұруы керек.

7.7 V-тәріздес кесіндіні жону

- V – тәріздес жырашықты қашаудың алдыңғы және артқы жағынан жонуға болады.
- Егер қашаудың алдыңғы жағын жонатын болса, онда әрекеттер ернемекті жонғандағы әрекеттермен бірдей, оған қоса, қашау фасканың қажетті жағымен кесіндіге қарай бұрылады.
- Кішкене қабаттарының бетін алдымен бірінші жағынан, сосын келесі жағынан, жырашықты біртіндеп қажетті тереңдік пен еніне дейін үлкейте отырып алыңыз.
- Егер сіз қашаудың артқы жағын қолдансаңыз, қашау кескішті тірек ретінде қолдана отырып бөлшектің ішінде айналады.
- Қалған кезде жону қалпы мен беткі қабатты алып тастау реті бірдей.
- Егер Сіз қашаудың алдыңғы жағын қолданатын болсаңыз, жонудың ең шеткі жағында жүзеге асырылғаны маңызды.
- Егер Сіз терең жыра жасамақ болсаңыз, онда жұмыс терізек жүру

үшін, әр сызықтың ортасына нақты кесінді жасаңыз.

- V – тәріздес жырашықтарды сонымен қатар V – тәріздес қашаумен және үш қырлы қашаумен істеуге болады.

7.8 Үлгінің орналасуы

- Жұмыс ыңғайлы болуы үшін алдымен үлгі жасаған жөн.
- Үлгіні шпиндель үлгілері секілді етіп орналастыруға болады.
- Үлгілерді өңделетін бөлшектерге қарама қарсы орналастыруға болады.
- Шеткі нүктелерді анықтау үшін аймақтарды Сіз айналып тұрған бөлшекте циркуль қолдану арқылы жылдам белгілей аласыз.

7.9 Үлгіні орындау

- Ең алдымен қаншалықты ағаш қабатын ала аласыз соншасын алыңыз.
- Дайындама ортасын ең үлкен кескішпен бұрғылаңыз.
- Абай болыңыз, кескіш ене алатын тереңдікті алдын ала анықтаңыз.
- Жартылай шеңбер қашаудың көмегімен қиымдарды алып тастаңыз.
- Содан соң дәл осылай 3,2 мм ді бөлшектің ең соңғы өлшеміне дейін алыңыз.
- Дөңгелектің өңдеу жұмысы жиегін дөңгеленген қашау немесе жартылай шеңбердің көмегімен аяқтаңыз.
- Жалпақ қырғыштың көмегімен тереңдіктің түбін тегістеңіз.
- Кескіш тірегін айналып тұрған бөлшекке неғұрлым жақын орналастыруға тырысыңыз.

7.10 Дайындаманы планшайбаға бекіту

- Сіз дайындаманы планшайбаға 4 (8) бұрама шегенің көмегімен бекіте аласыз.

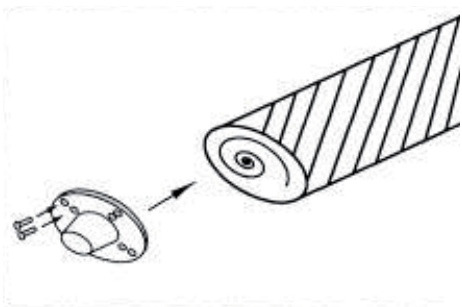


Ескерту

- Дайындаманың екі орталық арасына немесе планшайбаға берік бекітілгенін үнемі тексеріп отырыңыз.
- Планшайба айналысы кезінде бекіткіш бұрандамалар кескішке жанаспайтынына көз жеткізіңіз.

7.11 Планшайбаның айналуы

- Егер кескіш екі орталық арасына бекітілмесе, онда дайындаманы белгілеу үшін планшайба қажет.



Сур. 14

8. Техникалық қызмет көрсету

- Станоктың жағдайы туралы үнемі хабардар болыңыз.
- Төменде көрсетілген объектілердің жағдайын күн сайын тексеріңіз және қажет болған жағдайда жөндеу не ауыстыру жұмыстарын жүргізіңіз.

8.1 Жалпы ережелер

НАЗАР АУДАРЫҢЫЗ: қызмет көрсету жұмыстарынан бұрын станокты міндетті түрде сөндіріңіз

- Қозғалтқышта жиналып қалған шаңнан тазарту үшін мұқият үрлеңіз.
- Бағыттаушыға балауыз жағыңыз және айналып тұрған орталықтың арқасында беткі қабат таза тұратын болады.
- Электр тоғымен соғуды және жанып кетуді болдырмау үшін зақымдалған электр жетегін дереу ауыстырыңыз.
- Станок құрылымында пайдаланылатын дайындаманы қозғалысқа әкелетін кескіш біліктер, сүргілеу пышақтары, жалпақ, полисыналы, сыналы және басқа да белбеулер, сонымен қатар шынжырлар тез тозатын бөлшектерге жататынын есепке алыңыз (шығын материалдар) және жүйелі түрде ауыстырып тұруды талап етеді.
- Мұндай бөлшектерге кепілдеме берілмейді.
- Станок құрылымында пайдаланылатын қорғаныс қаптары, пластик пен алюминийден жасалған бөлек бөлшектер сақтандырғыштық қызмет атқарады.
- Мұндай бөлшектер ауыстыруға келмейді және оларға кепілдеме берілмейді.



Назар аударыңыз

- Барлық қызмет көрсету және электротехникалық жұмыстарды тек білікті персонал жүзеге асыруы қажет.

8.2 Майлау

- Барлық мойынтіректер зауытта майланған. Оларды қайтадан майлау керек емес.
- Айналып тұрған орталық пен артқы

тұғырды жүйелі түрде майлап тұру қажет.

9. Жеткізілетін заттар

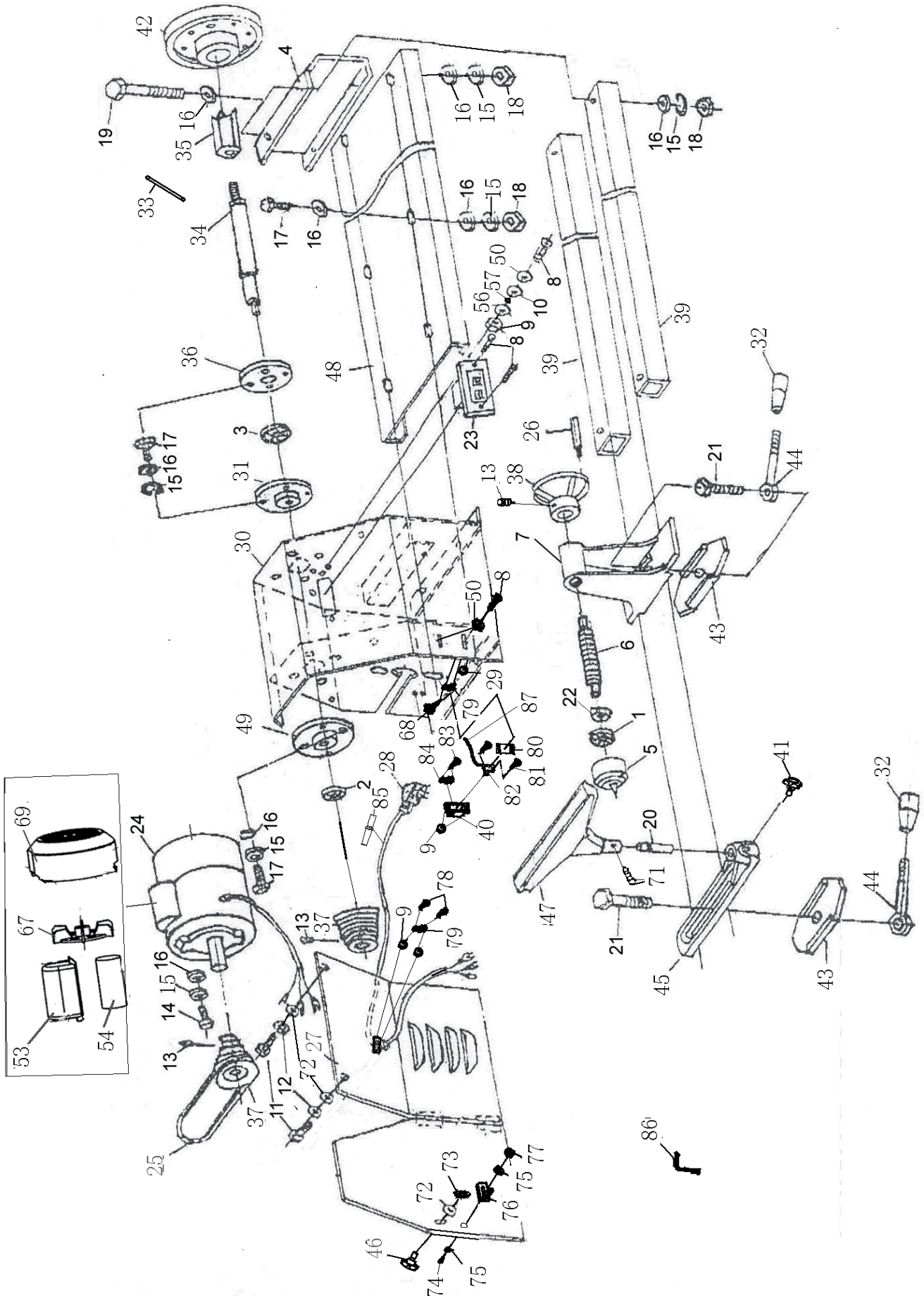
- Қажетті заттардың толық тізімін www.jettools.ru сайтынан немесе каталогынан қараңыз

10. Ақауларды іздеу және жою

Ақау	Мүмкін болар себеп	Жою
Жұмыс кезіндегі шу	Белбеуді дұрыс тартпау	Тартылуды реттеңіз
	Шкив босап қалған	Серіппені реттеңіз
	Белбеу босап қалған	Белбеу тартылысын реттеңіз
Қозғалтқыш іске қосылмайды	Ақауы бар мойынтірек	Мойынтіректі ауыстырыңыз
	Қорек	Қорек сымын тексеріңіз
	Моторды біріктіру	Қозғалтқыштың біріктірілуін тексеріңіз
	Сөндіргішті біріктіру	Сөндіргіштің біріктірілуін тексеріңіз
Артқы тұғыр мен орталықтың қозғалысы қиындаған	Қозғалтқыш орамы күйіп кетті	Қозғалтқышты ауыстырыңыз
	Ақауы бар сөндіргіш	Сөндіргішті ауыстырыңыз
Артқы тұғыр мен орталықтың қозғалысы қиындаған	Майлау қажет	Ашық маймен сылау
	Бағыттаушылар тегістелмеген	Бағыттаушыны тегістеңіз
	Бөгеткіш сомын қатты тартылған	Бөгеткіш сомынды босатыңыз

Деталировка токарного станка по дереву JWL-1440L

Деталювання токарного верстату по дереву JWL-1440L / JWL-1440L ағаш жону станогының бөлшектері



Перечень деталей для токарного станка по дереву JWL-1440L

Перелік деталей для токарного верстата по дереву JWL-1440L / JWL-1440L ағаш жону станогының бөлшектер тізімі

№.	Артикул	Обозначение Описание	Назва Позначення	Сипаттамасы Белгіленуі	Размер / Розмір / Көлемі	Кол-во / Кількість/ Саны
1	JWL1440L -001	Подшипник А	Підшипник А	А мойынтірегі	6201	1
2	JWL1440L-002	Подшипник В	Підшипник В	В мойынтірегі	6203	1
3	JWL1440L -003	Подшипник С	Підшипник С	С мойынтірегі	6204	1
4	JWL1440L -004	Опора направляющих	Підпора напрямних	Бағыттаушылардың тірегі		1
5	JWL1440L -005	Задний центр	Задній центр	Артқы орталық		1
6	JWL1440L-006	Винт хода задней бабки	Гвинт ходу задньої бабки	Артқы тұғыр жүрісінің бұрандасы		1
7	JWL1440L -007	Задняя бабка	Задня бабка	Артқы тұғыр		1
8	JWL1440L-008	Винт	Гвинт	Бұранда	M4X12	6
9	JWL1440L-009	Гайка	Гайка	Сомын	M4	10
10	JWL1440L-010	Шайба	Шайба	Тығырық	4	3
11	JWL1440L-011	Болт	Болт	Бұрандама	M5X12	4
12	JWL1440L-012	Шайба	Шайба	Тығырық	5	4
13	JWL1440L-013	Винт	Гвинт	Бұранда	M6X10	3
14	JWL1440L -014	Болт	Болт	Бұрандама	M8X20	2
15	JWL1440L -015	Шайба	Шайба	Тығырық	8	19
16	JWL1440L-016	Шайба	Шайба	Тығырық	8	30
17	JWL1440L-017	Болт	Болт	Бұрандама	M8X16	15
18	JWL1440L -018	Гайка	Гайка	Сомын	M8	10
19	JWL1440L-019	Болт	Болт	Бұрандама	M8X55	4
20	JWL1440L-020	Стержень	Стрижень	Өзек		1
21	JWL1440L-021	Болт	Болт	Бұрандама	M14X70	2
22	JWL1440L-022	Гайка	Гайка	Сомын	M18	1
23	JWL1440L-023	Магнитный выключатель	Магнітний вимикач	Магнитті сөндіргіш		1
24	JWL1440L-024	Двигатель	Двигун	Қозғалтқыш		1
25	JWL1440L-025	Ремень	Ремінь	Белбеу		1
26	JWL1440L-026	Ручка	Ручка	Тұтқа		1
27	JWL1440L-027	Защитный кожух	Захисний кожух	Қорғаныс қабы		1
28	JWL1440L -028	Кабель электропитания	Кабель електроживлення	Электр қорек кабелі		1
29	JWL1440L-029	Втулка	Втулка	Төлке		1
30	JWL1440L -030	Корпус	Корпус	Корпус		1
31	JWL1440L -031	Опора подшипника	Підпора підшипника	Мойынтіректің тірегі		1
32	JWL1440L -032	Ручка	Ручка	Тұтқа		2
33	JWL1440L-033	Ключ	Ключ	Кілт		1
34	JWL1440L -034	Шпиндель	Шпиндель	Шпиндель		1
35	JWL1440L-035	Вращающийся центр	Обертвовий центр	Айналып тұрған орталық		1
36	JWL1440L-036	Крышка	Кришка	Қақпақ		1
37	JWL1440L-037	Шкив	Шків	Шкив		2
38	JWL1440L-038	Маховик	Маховик	Тегершік		1
40	JWL1440L-040	Корпус выключателя	Корпус вимикача	Сөндіргіштің корпусы		1
41	JWL1440L -041	Ручка	Ручка	Тұтқа		1
42	JWL1440L -042	Планшайба	Планшайба	Планшайба		1
43	JWL1440L-043	Прижим	Притиск	Қысқыш		2
44	JWL1440L-044	Рукоятка	Рукоятка	Тұтқасап		2
45	JWL1440L -045	Скользящая опора	Ковзна підпора	Сырғанақ тірек		1
46	JWL1440L-046	Ручка	Ручка	Тұтқа		1
47	JWL1440L-047	Опора инструмента	Підпора інструменту	Құралдың тірегі		1
48	JWL1440L-048	Основание	Основа	Негіздеме		1
49	JWL1440L-049A	Опора подшипника	Підпора підшипника	Мойынтіректің тірегі		1
50	JWL1440L-050	Шайба	Шайба	Тығырық	4	18
53	JWL1440L-053	Корпус конденсатора	Корпус конденсатора	Конденсаторлардың корпусы		1
54	JWL1440L-054	Конденсатор	Конденсатор	Конденсатор		1

56	JWL1440L -056	Шайба	Шайба	Тығырық	4	7
57	JWL1440L -057	Клемма	Клема	Клемма	4,8	3
67	JWL1440L-067	Вентилятор	Вентилятор	Желдеткіштер		1
68	JWL1440L-068	Винт	Гвинт	Бұрандалар	M4X10	4
69	JWL1440L-069	Қрышка	Кришка	Қақпақ		1
71	JWL1440L-071	Болт	Болт	Бұрандама	M6X12	1
72	JWL1440L-072	Шайба	Шайба	Тығырық	5	5
73	JWL1440L-073	Фиксатор	Фіксатор	Белгілегіш	7	1
74	JWL1440L-074	Винт	Гвинт	Бұрандалар	M6X12	1
75	JWL1440L-075	Шайба	Шайба	Тығырық	6	2
76	JWL1440L-076	Лапка выключателя	Лапка вимикача	Сөндіргіштің алақаны		1
77	JWL1440L-077	Гайка	Гайка	Сомын	M6	1
78	JWL1440L-078	Винт	Гвинт	Бұранда	M4X16	2
79	JWL1440L-079	Прокладка	Прокладка	Төсеме		2
80	JWL1440L-080	Қрышка	Кришка	Қақпақ		1
81	JWL1440L-081	Шуруп	Шуруп	Бұрама шеге	ST3X14	2
82	JWL1440L-082	Выключатель	Вимикач	Сөндіргіш		1
83	JWL1440L-083	Шуруп	Шуруп	Бұрама шеге	ST3X10	2
84	JWL1440L-084	Прокладка	Прокладка	Төсеме		1
85	JWL1440L-085	Муфта	Муфта	Муфта		1
86	JWL1440L-086	Ключ	Ключ	Кілт	3	1
87	JWL1440L-087	Провод	Дріт	Жетек		1



JPW Tools AG
Tämperlistrasse 5, CH-8117
Fällanden, Switzerland
www.jettools.com

ОФИЦИАЛЬНЫЙ ДИЛЕР В УКРАИНЕ:

storgom.ua

ГРАФИК РАБОТЫ:

Пн. – Пт.: с 8:30 по 18:30

Сб.: с 09:00 по 16:00

Вс.: с 10:00 по 16:00

КОНТАКТЫ:

+38 (044) 360-46-77

+38 (066) 77-395-77

+38 (097) 77-236-77

+38 (093) 360-46-77

Детальное описание товара: <https://storgom.ua/product/stanok-jet-jwl-1440l.html>

Другие товары: <https://storgom.ua/tokarnye-stanki.html>