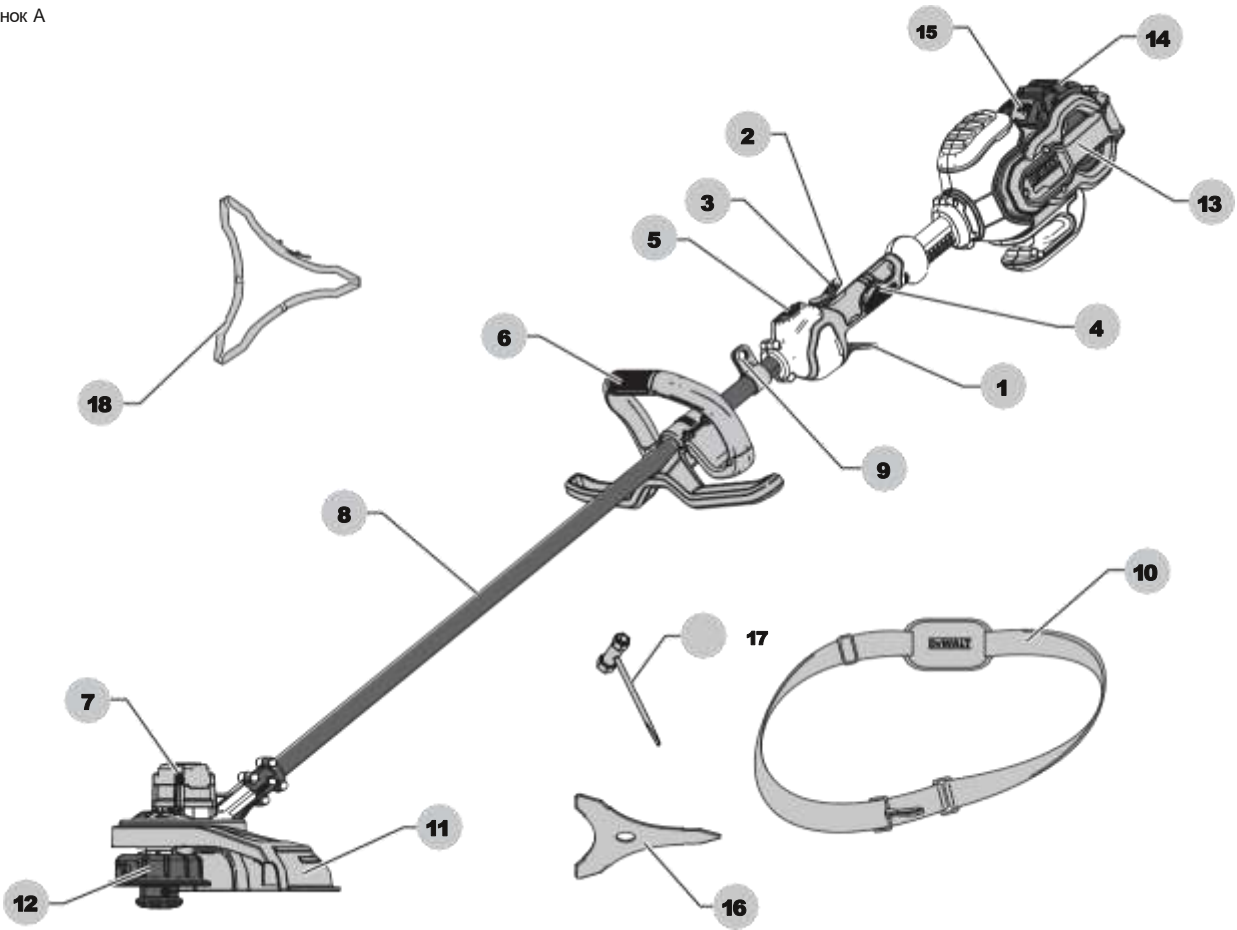
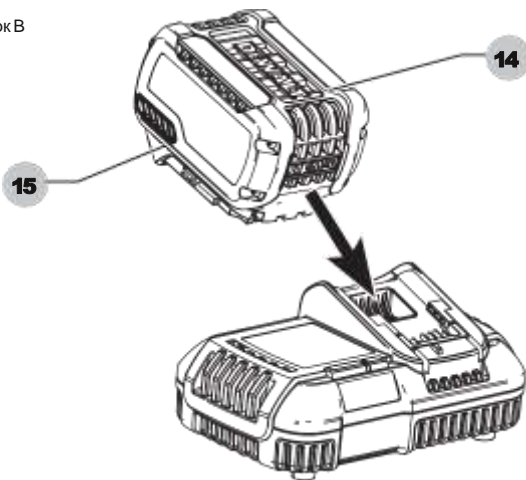


DEWALT®

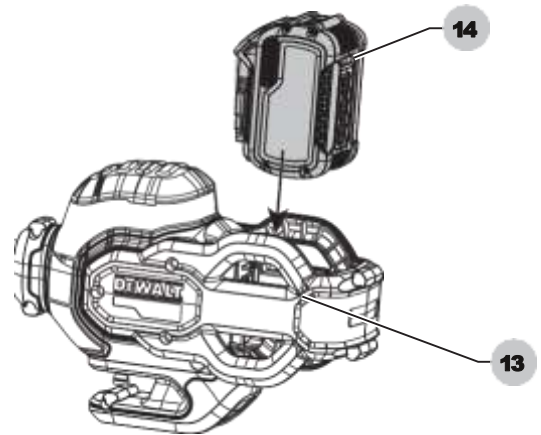
XR LI-ION



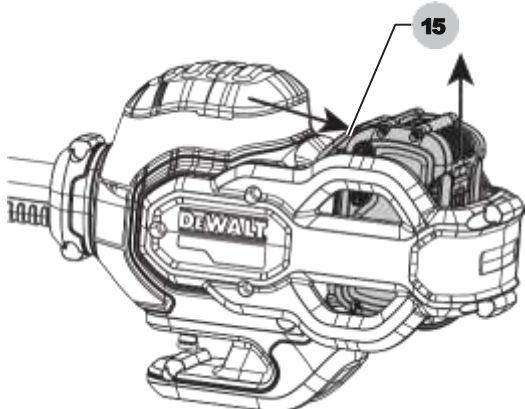
малюнок В



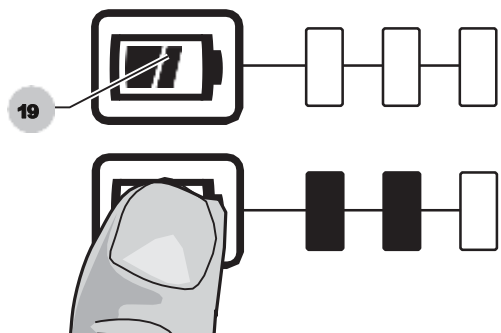
малюнок С



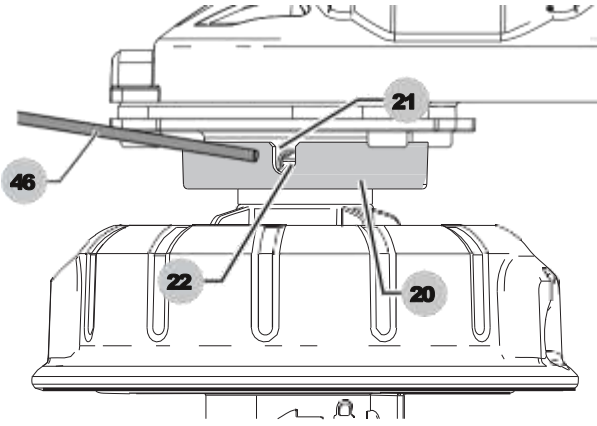
малюнок D



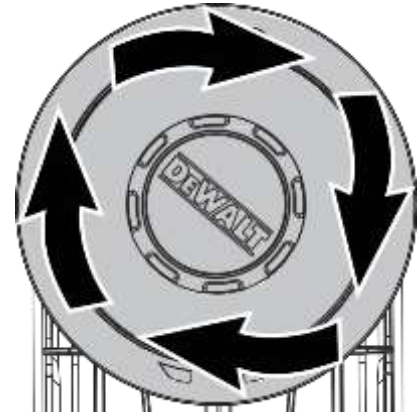
малюнок Е



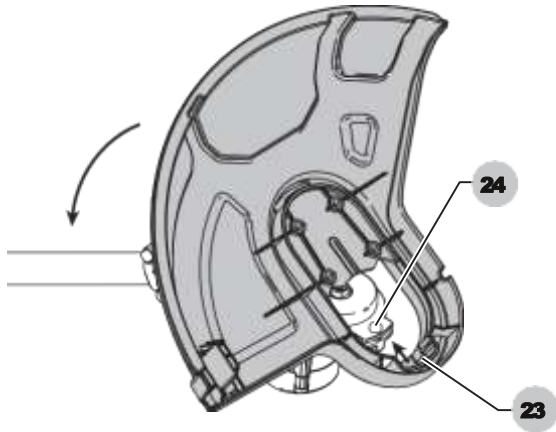
малюнок F



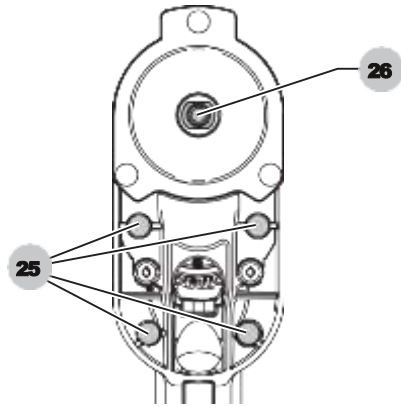
малюнок G



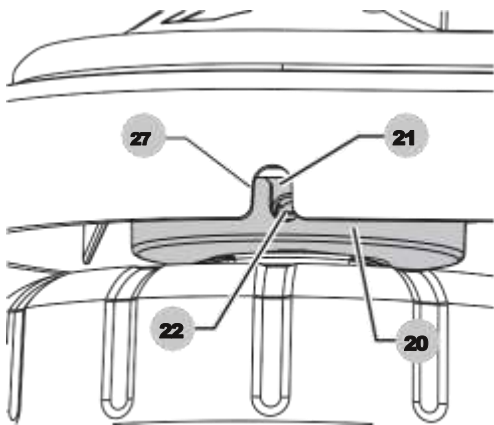
малюнок H



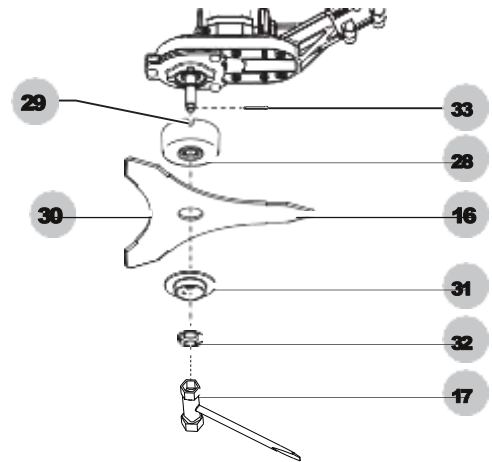
малюнок I



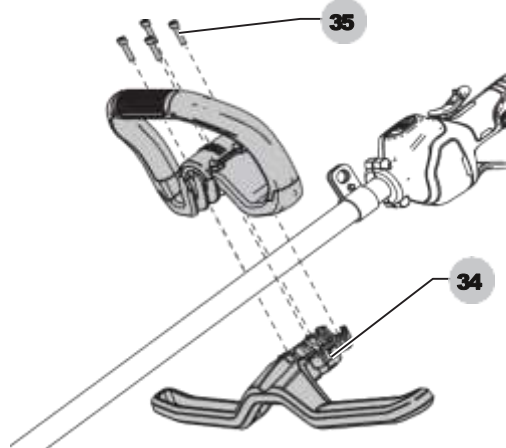
малюнок J



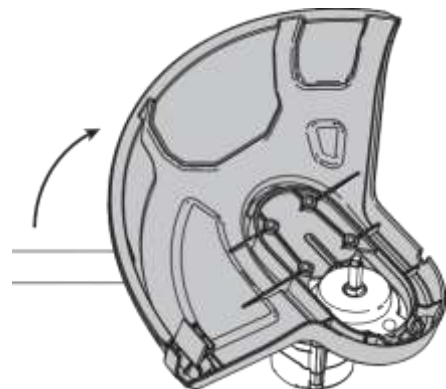
малюнок K



малюнок L



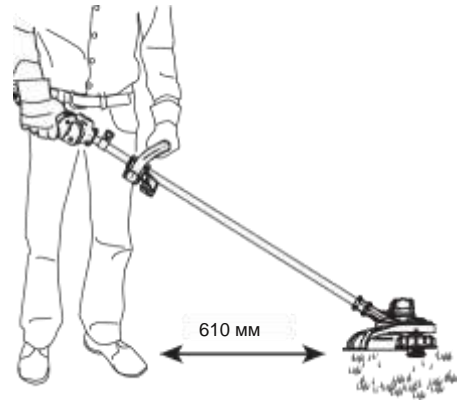
малюнок M



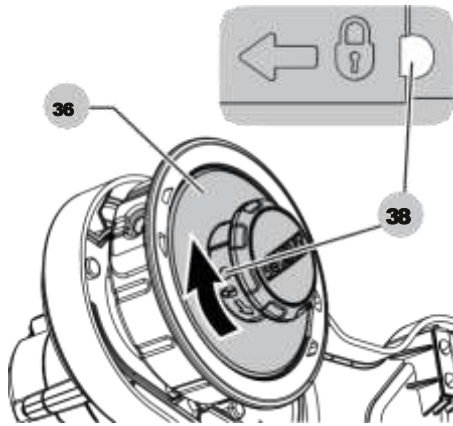
малюнок N



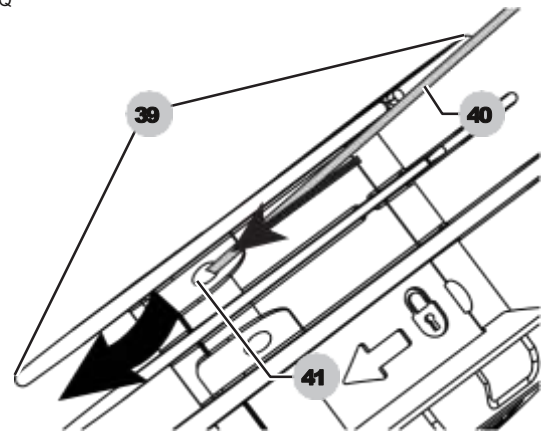
малюнок O



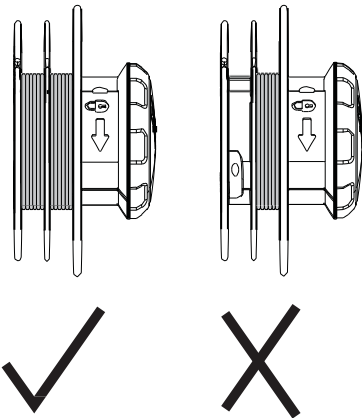
малюнок P



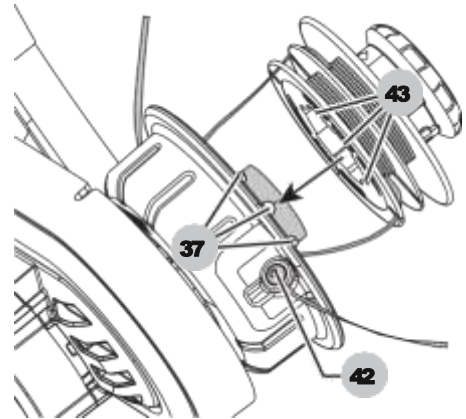
Малюнок Q



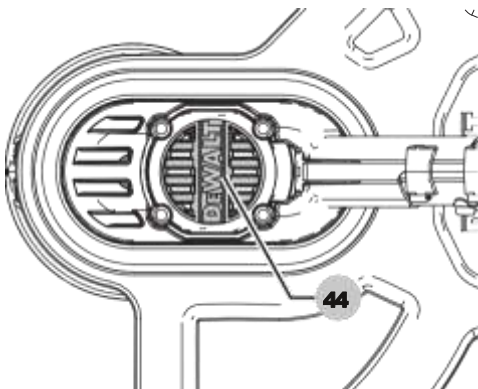
малюнок R



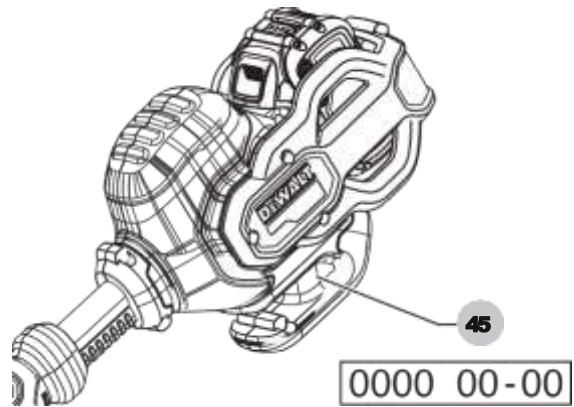
Малюнок S



малюнок T



малюнок U



Кордова газонокосарка / Кущоріз DCM571

Вітаємо Вас!

Ви вибрали інструмент фірми D E WALT. Ретельна розробка виробів, багаторічний досвід фірми з виробництва інструментів, різні удосконалення зробили електроінструменти D E WALT одними з найнадійніших помічників для професіоналів.

Технічні характеристики

Акумулятори та зарядні пристрої продаються окремо

		DCM571
напруга	В пост. струму	54
Тип		1
Вихідна потужність	Вт	220-240
Число оборотів без навантаження	об / хв	0-5100 / 0-5500
Ширина скошування	мм	380
Вага (без акумулятора)	кг	4,6

кущоріз

Тип	Трилопатеви ми ніж, Ніж для зрізання трави, Ніж для зрізання трави 4Т	
Число оборотів без навантаження	об / хв	0-5100 / 0-5500
Ширина зрізу	мм	255

Сума величин шуму і вібрації (сума векторів у трьох осях). Режим

кордової газонокосарки, відповідно до EN50636-2-91: L _{PA} (звуковий тиск)		
	дБ	79
L _{WA} (акустична потужність)	дБ	94
K (Похибка вимірювання акустичної потужності)	дБ	1,0

Значення вібраційного впливу, a_h=

- рукоятка	м / с?	<2,5
- Додаткова рукоятка	м / с?	2,6
Похибка K =	м / с?	1,5

Сума величин шуму і вібрації (сума векторів у трьох осях). Режим

кустореза, відповідно до EN ISO 11806-1: L _{PA} (звуковий тиск)		
	дБ (A)	78,5
L _{WA} (акустична потужність)	дБ (A)	94
K (Похибка вимірювання акустичної потужності)	дБ (A)	1,8

DCM571

Значення вібраційного впливу, a_h=

- Рукоятка	м / с?	<2,5
- Додаткова рукоятка	м / с?	10,1
Похибка K =	м / с?	1,5

Рівень вібрації, зазначений в даному інформаційному листку, був розрахований за стандартним методом тестування відповідно до стандарту EN50636 і може використовуватися для порівняння інструментів різних марок. Він може також використовуватися для попередньої оцінки впливу вібрації.



УВАГА: Заявлена величина вібрації відноситься тільки до основних видів застосування інструменту. Однак якщо інструмент застосовується не за основним призначенням, з іншими речами або міститься в неналежному стані, рівень вібрації буде відрізнятися від зазначеної величини. Це може значно збільшити вплив вібрації протягом всього періоду роботи інструментом. При оцінці рівня впливу вібрації необхідно також враховувати час, коли інструмент знаходився в вимкненому стані або коли він включений, але не виконує будь-яку операцію. Це може значно зменшити рівень впливу протягом усього періоду роботи інструментом. Визначте додаткові запобіжні заходи для захисту оператора від впливу вібрації, такі як: ретельний догляд за інструментом і приладдям, зміст рук в теплі, організація робочого місця.

ПРИМІТКА: Державні нормативи можуть обмежувати використання даного інструменту.

Акумулятори				Зарядні пристрої/ Час зарядки (хвилини)					
Кат. No.	В пост. струму	Ач	Вага, кг	DCB107	DCB113	DCB115	DCB118	DCB132	DCB119
DCB547	18/54	9.0 / 3.0	1.25	420	220	140	85	140	X
DCB181	18	1.5	0.35	70	35	22	22	22	45
DCB182	18	4.0	0.61	185	100	60	60	60	120
DCB183 / B	18	2.0	0.40	90	50	30	30	30	60
DCB184 / B	18	5.0	0.62	240	120	75	75	75	150
DCB185	18	1.3	0.35	60	30	22	22	22	X
DCB187	18	3.0	0.48	140	70	45	45	45	90

Декларація відповідності ЄС

Директива по механічному обладнанню



Кордова газонокосарка/ Кущоріз DCM571

D E WALT заявляє, що назва продукту помічена в розділі "Технічні характеристики", розроблені в повній відповідності до стандартів:

2006/42 / EC, EN60335-1: 2012 Доставка + A11 діє до: 2014 EN50636-2-91 діє до: 2014, EN ISO 11806-1: 2011.

2000/14 / EC, Кордова газонокосарка, $L \leq 50$ см,

Додаток VI

DEKRA Certification BV Meander 1

051 / PO box 5185 6525 MJ

ARNHEM

/ 6802 ED ARNHEM, Netherlands

Ідентифікаційний Номер Уповноваженого Органу: 0344

Рівень акустичної потужності, виміряний у відповідності з 2000/14 / EC (Стаття 12, Додаток III, $L \leq 50$ см):

L_{pA} (виміряний звуковий тиск) 79 дБ (A)

Похибка (K) = 1,0 дБ (A)

L_{WA} (гарантована акустична потужність) 96 дБ (A) Дані продукти також відповідають Директивам 2014/30 / EU і 2011/65 / EU. За додатковою інформацією звертайтеся в офіс D E WALT за вказаною нижче адресою або за адресою, вказаною на останній сторінці керівництва. Що нижче підписалися особа повністю відповідає за відповідність технічних даних і робить цю заяву від імені фірми D E WALT.

Маркус Ромпел (Markus Rompel) Директор з інженерних розробок D E WALT,

Richard-Klinger-Straße 11,

D-65510, Idstein, Germany

10.11.2016



УВАГА: Повне ознайомлення з керівництвом по експлуатації знизить ризик отримання травми.

Визначення Попередження безпеки

Наступні визначення вказують на ступінь важливості кожного сигнального слова. Прочитайте керівництво по експлуатації та зверніть увагу на дані символи.



НЕБЕЗПЕЧНО: Чи означає надзвичайно небезпечну ситуацію, яка призводить до смерті або важкої травми.



УВАГА: Чи означає потенційно небезпечну ситуацію, яка може привести до смерті або важкої травми.



ПОПЕРЕДЖЕННЯ: Чи означає потенційно небезпечну ситуацію, яка може привести до травмування легкої або середньої тяжкості.

ЗАСТЕРЕЖЕННЯ: Чи означає ситуацію, не пов'язану з отриманням тілесної травми, яка, однак, може привести до пошкодження інструменту.



Небезпека ураження електричним струмом



Вогнебезпечність

ІНСТРУКЦІЇ З ТЕХНІКИ БЕЗПЕКИ



УВАГА: При використанні електричних інструментів дотримання правил з техніки безпеки та дотримання даними інструкціям дозволить знизити ймовірність виникнення пожежі, ураження електричним струмом, отримання травм і пошкодження особистого майна.



УВАГА: При використанні інструменту дотримуйтесь правил безпеки. З метою забезпечення безпеки оператора

і сторонніх осіб, перед використанням інструменту прочитайте дані інструкції. Збережіть дані інструкції для подальшого використання.

- Перед використанням інструменту уважно прочитайте цей посібник з експлуатації.
- Призначення інструменту описується в цій інструкції. Використання будь-яких речей або пристосувань, а також виконання даним інструментом будь-яких видів робіт, які не рекомендовані цією інструкцією по експлуатації, може призвести до нещасного випадку.
- Зберігайте цей посібник для подальшого звернення до нього.

ВАЖЛИВО

**ПЕРЕД ВИКОРИСТАННЯМ УВАЖНО ПРОЧИТАЙТЕ
ДАНИЙ ПОСІБНИК КОРИСТУВАЧА ЗБЕРЕЖЕТЕ
ЦІ ІНСТРУКЦІЇ ДЛЯ ПОДАЛЬШОГО
ЗВЕРНЕННЯ ДО НЬОГО**

ПРАВИЛА БЕЗПЕЧНОЇ ЕКСПЛУАТАЦІЇ

НАВЧАННЯ

- Уважно прочитайте керівництво по експлуатації.** Вивчіть всі засоби управління інструментом і використовуйте його за призначенням.
- Не допускайте дітей та будь-яких осіб, необізнаних з даними правилами техніки безпеки, до роботи інструментом.** Місцеві законодавчі акти можуть обмежувати вік оператора.
- Пам'ятайте, що оператор або користувач несе відповідальність за нещасні випадки або виникнення інших осіб або їх майна.**

Підготовка до експлуатації

- Перед використанням завжди оглядайте інструмент, щоб переконатися, що всі захисні кожухи або щитки не пошкоджені, коли відсутні і правильно встановлені.**
- Ніколи не використовуйте інструмент, якщо поблизу знаходяться люди, особливо, діти, або тварини.**
- Краї ножа кустореза дуже гострі.** беріться за ніж тільки в рукавичках.

Експлуатація

- Завжди працюйте в захисних окулярах і міцного взуття.**
- Не користуйтеся приладом при поганих погодних умовах, особливо в грозу.**
- Використовуйте цей інструмент тільки при денному світлі або при яскравому штучному освітленні.**

- Ні в якому разі не використовуйте газонокосарку з пошкодженими захисними кожухами або щитками, а також без встановлених захисних кожухів або щитків.**
- При включенні двигуна стежте, щоб Ваші руки і ноги перебували на безпечній відстані від ріжучого механізму.**
- Завжди відключайте інструмент від джерела харчування (виймайте вилку з розетки електромережі або виймайте акумулятор)** залишаючи інструмент без нагляду;
 - передочищенням засмічень;
 - перед оглядом, чищенням або технічним обслуговуванням інструменту;
 - після контакту інструменту зі стороннім предметом;
 - кожен раз, коли інструмент починає надмірно вібрувати.
- Будьте уважні і тримайте ноги і руки далеко від ріжучого механізму.**
- Слідкуйте, щоб вентиляційні отвори електродвигуна завжди залишалися відкритими і чистими.**

- При використанні кустореза існує ризик виникнення зворотного удару при контакті з твердим об'єктом (стовбуром дерева, гілкою або каменем).** Інструмент відскочить в протилежному напрямку від напрямку обертання ножа кустореза.
- Очистіть робочу зону від сторонніх предметів, таких як гілки і каміння.**
- Перевірте інструмент на наявність ослаблених кріпильних елементів і пошкоджених деталей, наприклад, тріщин на ріжучій приналежності.**

Технічне обслуговування та зберігання

- Вимикайте інструмент від джерела живлення (виймайте вилку з розетки електромережі або виймайте акумулятор) перед проведенням технічного обслуговування або чищення.**
- Використовуйте тільки запасні частини та комплектуючі, рекомендовані виробником.**
- Регулярно оглядайте інструмент і будете виконувати його в хорошому стані.** Ремонтуйте інструмент тільки в авторизованому сервісному центрі.
- Зберігайте інструмент в місці, недоступному для дітей.**
- Під час транспортування і зберігання надягайте на металеві ножі захисні чохла.**
- Перед тим як прибрати на зберігання, очистіть інструмент, включаючи захисні кожухи і ріжучі приналежності.**

ДОДАТКОВІ ПРАВИЛА БЕЗПЕКИ ПРИ РОБОТІ КОРДОВІ ГАЗОНОКОСАРЦІ / Кущорізи



УВАГА: Після виключення електродвигуна, ріжучий механізм деякий час обертається по інерції.

- *Одягайте довгі штани для захисту ніг.*
- *Перед початком роботи переконайтеся, що в робочій зоні немає палиць, каміння, дроту та інших сторонніх предметів.*
- *Використовуйте газонокосарку тільки у вертикальному положенні, з ріжучої волосінню біля поверхні землі. Ні в якому разі не вмикайте газонокосарку, якщо вона знаходиться в будь-якому іншому положенні!*
- *Передвигайтесь під час роботи з газонокосаркою тільки в повільному темпі. Пам'ятайте, що свіжоскошена трава волога і слизька.*
- *Не працюйте на крутих схилах. Стрижіть траву поперек ухилу, ні в якому разі не зверху вниз!*
- *Ні в якому разі не перетинайте ґравійні стежки і доріжки при працюючій газонокосарці!*
- *Ні в якому разі не торкайтеся ріжучої волосіні при працюючій газонокосарці!*
- *Чи не кладіть на землю газонокосарку до моменту, поки ріжуча волосінь повністю не зупиниться.*
- *Використовуйте ріжучу волосінь, рекомендовану виробником газонокосарки. Ні в якому разі не використовуйте металеві ріжучі нитки або рибальську волосінь!*
- *Слідкуйте, щоб Ваші руки і ноги постійно перебували на безпечній відстані від ріжучої волосіні і ножа, особливо при включенні електродвигуна.*
- *Перед використанням інструменту після закінчення роботи перевіряйте його на наявність ознак зносу або пошкоджень; в разі необхідності здайте інструмент в ремонт.*
- *Будьте обережні при роботі з будь-якими інструментами, оснащеними ріжучою волосінню; неухважність може призвести до травмування. Після того, як буде втягнута нова ріжуча волосінь, поверніть інструмент в його нормальне робоче положення і тільки тоді вклучайте інструмент.*
- *Будьте особливо уважні при використанні інструменту в присутності дітей.*
- *Використання інструменту дітьми і недосвідченими особами допускається тільки під контролем відповідального за їх безпеку особи.*
- *Не використовуйте цей інструмент в якості іграшки.*
- *Використовуйте інструмент тільки в сухих місцях. Не піддавайте інструмент впливу вологи.*
- *Не занурюйте інструмент в воду.*

- *Не розбирайте корпус інструменту. У середині немає обслуговуються користувачем деталей.*
- *Не використовуйте інструмент, якщо є небезпека загоряння або вибуху, наприклад, поблизу легкозаймистих рідин, газів або пилу.*
- *Під час зберігання або перевезення інструмента в автомобілі, розміщуйте його в багажник або закріплюйте, щоб виключити його переміщення при різкій зміні швидкості або напрямку руху.*
- *Зберігайте не використовується інструмент в сухому, добре вентильованому місці, недоступному для дітей.*
- *Діти не повинні мати доступ до прибраним на зберігання інструментів.*

Безпека сторонніх осіб

- *Даний інструмент не може використовуватися людьми (включаючи дітей) зі знизеними фізичними, сенсорними та розумовими здібностями або при відсутності необхідного досвіду або досвіду, за винятком, якщо вони виконують роботу під наглядом або отримали інструкції щодо роботи з цим інструментом від особи, яка відповідає за їх безпеку.*
- *Не дозволяйте дітям гратися з інструментом.*

Залишкові ризики

Зберігайте стійку позу при роботі на схилах і не перенапружуйтеся. Завжди твердо стійте на ногах, зберігаючи рівновагу. Ідіть кроком, не біжіть. При роботі даним інструментом можливе виникнення додаткових залишкових ризиків, які не ввійшли в описані тут правила техніки безпеки. Ці ризики можуть виникнути при неправильному або тривалому використанні виробу і т.п.

Незважаючи на дотримання відповідних інструкцій по техніці безпеки і використання запобіжних пристроїв, деякі залишкові ризики неможливо повністю виключити. До них відносяться:

- *Травми в результаті торкання обертових / рухаються частин інструменту.*
- *Ризик отримання травми під час зміни деталей або насадок.*
- *Ризик отримання травми, пов'язаний з тривалим використанням інструменту. При використанні інструменту протягом тривалого періоду часу робіть регулярні перерви в роботі.*
- *Погіршення слуху.*
- *Збиток здоров'ю в результаті вдихання пилу в процесі роботи з інструментом (наприклад, при обробці деревини, особливо, дуба, бука і ДВП).*

Електробезпека

Електричний двигун розрахований на роботу тільки за однієї напруги електромережі. Завжди стежте, щоб напруга акумулятора відповідає напрузі, позначеному на таблиці

електроінструменту. Також переконайтеся, що напруга Вашої зарядного пристрою відповідає напрузі електромережі.



Ваше зарядний пристрій D E WALT має подвійну ізоляцію відповідно до стандарту EN60335, що виключає потребу в заземлюючому дроті.



УВАГА: Електроінструменти з напругою 115 В повинні управлятися через запобіжний ізольований трансформатор з заземленим екраном між первинною і вторинною обмоткою.

Пошкоджений кабель повинен замінитися спеціально підготовленим кабелем, який можна отримати в сервісному центрі D E WALT.

Використання подовжувального кабелю

Використовуйте подовжувач тільки в разі крайньої необхідності! Завжди використовуйте подовжувач встановленого зразка, відповідний вхідній потужності Вашого зарядного пристрою (див. Розділ

"Технічні характеристики"). Мінімальний розмір провідника повинен становити 1 мм²; максимальна довжина кабелю не повинна перевищувати 30 м.

При використанні кабельного барабана, завжди повністю розмотуйте кабель.

ЗБЕРЕЖЕТЕ ДАНІ ІНСТРУКЦІЇ

Зарядні пристрої

Зарядні пристрої D E WALT не вимагають регулювання і дуже прості в експлуатації.

Важливі заходи безпеки для всіх зарядних пристроїв

ЗБЕРЕЖЕТЕ ДАНІ ІНСТРУКЦІЇ: Даний посібник містить важливі інструкції з експлуатації і техніки безпеки для сумісних зарядних пристроїв (див. Розділ "Технічні характеристики").

- Перед початком експлуатації зарядного пристрою прочитайте всі інструкції і перевіряйте попереджувальні символи на зарядному пристрої, акумуляторі і продукті, що працює від акумулятора.



УВАГА: Небезпека ураження електричним струмом. Не допускайте попадання рідини всередину зарядного пристрою. Це може призвести до ураження електричним струмом.



УВАГА: Рекоменується використання пристрою захисного відключення із залишковим струмом 30 мА або менш.

ПОПЕРЕДЖЕННЯ: Небезпека отримання опіку. Для зниження ризику отримання травми заряджайте тільки акумулятори марки D E WALT. Акумулятори інших марок можуть вибухнути, що призведе до травмування або пошкодження зарядного пристрою.



ПОПЕРЕДЖЕННЯ: Не дозволяйте дітям гратися з пристроєм.

ЗАСТЕРЕЖЕННЯ: У певних умовах, коли зарядний пристрій підключено до електромережі, відкриті контакти підзарядки всередині його корпусу можуть бути закорочені стороннім матеріалом. Не допускайте попадання струмопровідних матеріалів, таких як тонка сталева стружка, алюмінієва фольга і шар металевих частинок, і інші подібні матеріали, в гнізда зарядного пристрою. Завжди відключайте зарядний пристрій від електромережі, якщо в його гнізді немає акумулятора. Відключіть зарядний пристрій від електромережі перед чищенням.

- **НЕ НАМАГАЙТЕСЯ** заряджати акумулятор зарядними пристроями марок, не зазначених в цьому посібнику. Зарядний пристрій і акумулятор спеціально розроблені для спільного використання.
- Дані зарядні пристрої не передбачені для зарядки акумуляторів інших марок, крім D E WALT. Спроба зарядити акумулятор іншої марки може привести до ризику виникнення пожежі, ураження електричним струмом або смерті від електричного струму.
- Не піддавайте зарядний пристрій впливу дощу або снігу!
- Відключіть зарядний пристрій від електромережі, виймаючи вилку з розетки, а не потягнувши за кабель! Це знизить ризик пошкодження електричної вилки і кабелю.
- Розташовуйте кабель таким чином, щоб на нього не можна було наступити, спіткнутися об нього, або іншим способом пошкодити або сильно натягнути!
- Використовуйте подовжувач тільки в разі крайньої необхідності! Використання невідповідного подовжувального кабелю може створити ризик виникнення пожежі, ураження електричним струмом або смерті від електричного струму.
- Чи не кладіть на верхню частину зарядного пристрою будь-якої предмет і не ставте зарядний пристрій на м'яку поверхню, це може призвести до блокування вентиляційних прорізи і викликати надмірний внутрішній нагрів! Розташовуйте зарядний пристрій подалі від джерела тепла. Вентиляція зарядного пристрою відбувається через прорізи, розташовані у верхній і нижній частині його корпусу.
- Не використовуйте зарядний пристрій, якщо його кабель або вилка пошкоджені - відразу ж замініть пошкоджені деталі.
- Не використовуйте зарядний пристрій, якщо воно отримало пошкодження внаслідок сильного удару

або падіння чи іншого зовнішнього впливу!

Віднесіть його в авторизований сервісний центр.

- **Не розбирайте зарядний пристрій самостійно; для проведення технічного обслуговування або ремонту віднесіть його в авторизований сервісний центр. Неправильне збирання може призвести до ризику ураження електричним струмом або смерті від електричного струму.**
- У разі пошкодження електричного кабелю для запобігання отримання травми він повинен бути негайно замінений виробником, його сервісним агентом або іншим кваліфікованим фахівцем.
- **Перед кожною операцією чистки відключайте зарядний пристрій від електромережі. Це знизить ризик ураження електричним струмом.**
Витягайте акумулятор з зарядного пристрою не призводить до зниження цього ризику.
- **НІКОЛИ не намагайтеся підключати 2 зарядних пристроїв одночасно!**
- **Зарядний пристрій живиться роботою від стандартної побутової електромережі напругою 230 В. Не намагайтеся підключати його до джерела з іншою напругою. Дана вказівка не відноситься до автомобільного зарядного пристрою.**





Зарядка акумулятора (Мал.В)

1. Перед тим як вставити акумулятор, підключіть вилку зарядного пристрою до відповідної розетки.
2. Вставте акумулятор **14** в зарядний пристрій.
Переконайтеся, що акумулятор повністю увійшов в зарядний пристрій. Червоний індикатор зарядки почне безперервно блимати, вказуючи на початок процесу зарядки.
3. Після завершення зарядки червоний індикатор переходить в режим безперервного світіння. Акумулятор повністю заряджений, і його можна використовувати з інструментом або залишити в зарядному пристрої. Щоб виїняти акумулятор із зарядного пристрою натисніть на відмикає кнопку **15** на акумуляторі.

ПРИМІТКА: Для досягнення максимальної продуктивності і продовження терміну служби Li-Ion акумуляторів, перед першим використанням повністю зарядіть акумулятор.

Процес зарядки

Стан заряду акумулятора дивіться в наведеній нижче таблиці:

Індикатори зарядки	
 зарядка	
 повністю заряджений	

Індикатори зарядки



* Червоний індикатор зарядки буде продовжувати блимати, тоді як жовтий індикатор загориться тільки під час паузи для зігрівання / охолодження акумулятора. Як тільки акумулятор охолоне, жовтий індикатор згасне, і зарядний пристрій продовжить процес зарядки акумулятора.

Зарядний пристрій залишається заряджати несправний акумулятор. При виявленні несправності в акумуляторі індикатор згасне, відобразить проблему або почне блимати.

ПРИМІТКА: Це також може вказувати на наявність несправності в самому зарядному пристрої. Якщо зарядний пристрій вказує на наявність проблеми, віднесіть зарядний пристрій і акумулятор в авторизований сервісний центр для тестування.

Пауза для зігрівання / охолодження акумулятора

Якщо зарядний пристрій визначить, що акумулятор надмірно охолоджений або нагрітий, автоматично ініціюється пауза для зігрівання / охолодження, протягом якої нового акумулятора досягаються оптимальної для зарядки температури. Потім зарядний пристрій автоматично перемикається на режим зарядки. Ця функція збільшує максимальний термін служби акумулятора. Охолоджений акумулятор буде заряджатися повільніше теплому акумулятору. Акумулятор буде повільно заряджатися протягом усього циклу зарядки і не повернеться до максимальної швидкості зарядки, навіть якщо акумулятор нагріється.

Зарядний пристрій DCB118 обладнано вбудованим вентилятором, призначеним для охолодження акумуляторної батареї. Вентилятор включається автоматично кожного разу, коли акумулятора потрібно охолодження. Ніколи не використовуйте зарядний пристрій, якщо вентилятор не працює або його вентиляційні отвори заблоковані. Забороняється вставляти всередину зарядного пристрою сторонні предмети.

Електронна захисна система

Інструменти XR Li-Ion спроектовані по Електронній Захисній Системі, яка захищає акумулятор від перевантаження, перегріву або глибокої розрядки. При спрацьовуванні Електронної Захисної Системи інструмент автоматично відключиться. Якщо це сталося, помістіть Li-Ion акумулятор в зарядний пристрій до його повної зарядки.

Кріплення на стіні

Дизайн даних зарядних пристроїв дозволяє кріпити їх на стіні або вертикально встановлювати на столі або робочій поверхні. Закріплюйте зарядний пристрій на стіні в межах досяжності електричної розетки і далеко від кутів і інших перешкод, які можуть перешкодити повітряному потоку. Для позначки розташування на

стіні кріпильних гвинтів скористайтеся задньою частиною зарядного пристрою в якості шаблону. Надійно закріпіть зарядний пристрій на стіні, використовуючи гвинти по гіпсокартону (продаються окремо) довжиною мінімум 25,4 мм і з головкою діаметром 7-9 мм. Вкручуйте гвинти в деревину на потрібну глибину, залишаючи їх відступаючими від поверхні приблизно на 5,5 мм. Зіставте отвори в задній частині зарядного пристрою з виступаючими гвинтами і повісьте зарядний пристрій на гвинти.

Інструкції зчищення зарядного пристрою



УВАГА: Небезпека ураження електричним струмом. Перед чистенням від'єднайте зарядний пристрій від розетки мережі змінного струму. Бруд і масло можна видаляти з зовнішньої поверхні зарядного пристрою за допомогою тканини або за допомогою м'якої неметалевої щітки. Не використовуйте воду або будь-який очищувач розчин. Не допускайте попадання будь-якої рідини всередину інструменту; ні в якому разі не занурюйте будь-яку частину інструменту в рідину.

Акумулятори

Важливі заходи безпеки для всіх акумуляторів

При замовленні акумуляторів для заміни, не забувайте вказувати їх номер за каталогом і напруга. Витягнутий з упаковки акумулятор заряджений не повністю. Перед початком експлуатації акумулятора і зарядного пристрою, прочитайте нижченаведені інструкції з безпеки. Потім приступайте до встановленої процедури зарядки.

ПРОЧИТАЙТЕ ВСЕ ІНСТРУКЦІЇ

- **Не заряджайте і не використовуйте акумулятор у вибухонебезпечних умовах, наприклад, в присутності легкозаймистих рідин, газів або пилу. При установці або вилученні акумулятора з зарядного пристрою пил або газу можуть спалахнути.**
- **Не вставляйте акумулятор в зарядний пристрій силою. Жодним чином не видозмінюйте акумулятор для установки в непризначене для нього зарядний пристрій - акумулятор може розколотися, що призведе до отримання важкої тілесної травми.**
- Заряджайте акумулятори тільки зарядними пристроями DEWALT.
- **не бризкайте і не занурюйте в воду або інші рідини.**
- **Не зберігайте та не використовуйте інструмент і акумулятор в місцях, в яких температура може досягти або перевищити 40 ° C (наприклад,**

під зовнішніми навісами або всередині металевих конструкцій в літній час).

- **Не спалюйте акумулятор, навіть якщо він сильно пошкоджений або повністю зношений. Акумулятор в вогні може вибухнути. При горінні іонно-літійових акумуляторів виділяються токсичні пари і частки.**
- **Якщо вміст акумулятора потрапило на шкіру, негайно промийте уражену ділянку водою з м'яким милом. Якщо акумуляторна рідина потрапила в око, промивайте відкрите око протягом 15 хвилин, поки не зникне роздратування. Якщо необхідно звернутися за медичною допомогою, медиків слід довести до відома, що акумуляторний електрод складається з суміші рідкого органічного карбонату і солей літійу.**
- **Вміст відкритих елементів акумулятора може викликати подразнення органів дихання. Забезпечте приплив свіжого повітря. Якщо симптоми зберігаються, зверніться за медичною допомогою.**



УВАГА: Небезпека отримання опіку. Акумуляторна рідина може спалахнути при попаданні іскри або полум'я.



УВАГА: Ні в якому разі не намагайтеся розібрати акумулятор. Не вставляйте в зарядний пристрій акумулятор з тріснутим або пошкодженим корпусом. Чи не розбивайте, не кидайте і не ламайте акумулятор. Не використовуйте акумулятори або зарядні пристрої, які зазнали впливу різкого удару, удару при падінні, потрапили під важкий предмет або були пошкоджені яким-небудь іншим чином (наприклад, проткнуті цвяхом, потрапили під удар молотка або під ноги). Це може призвести до ураження електричним струмом або смерті від електричного струму. Пошкоджені акумулятори повинні повертатися в сервісний центр на переробку.



УВАГА: Небезпека виникнення пожежі. При перевезенні або зберіганні акумуляторів стежте, щоб металеві предмети не торкалися клем акумулятора. Наприклад, не пишіть акумулятор в кишені фартуха або одягу, в ящики для інструментів, валізи з додатковими приналежностями, в висувні меблеві ящики твінші подібні місця, де можуть перебувати цвяхи, гвинти, ключі та ін.

ПОПЕРЕДЖЕННЯ: Кладіть що не використовується інструмент набік на стійку поверхню в місці, в якому він не створює небезпеку, що про нього можуть спіткнутися і власти.

Деякі інструменти з акумуляторами великих розмірів ставляться на акумулятор в вертикальному положенні, але їх легко перекинути.

Транспортування



УВАГА: Небезпека виникнення пожежі.

Під час перевезення акумуляторів існує ризик загоряння при випадковому контакті клем акумулятора з струмопровідними матеріалами. При перевезенні акумуляторів переконайтеся, що клем акумулятора захищені і надійно ізольовані від будь-яких матеріалів, контакт з якими здатний викликати коротке замикання.

Акумулятори D E WALT відповідають всім застосовним правилам транспортування, прописаним виробником, а також національним стандартам, що включає в себе Рекомендації ООН з перевезення небезпечних вантажів; правила міжнародної асоціації повітряного транспорту (IATA) з перевезення небезпечних вантажів, правила міжнародного морського кодексу по небезпечних вантажів (IMDG) і Європейська угода про перевезення небезпечних вантажів автотранспортом (ADR). Кожен іонно-літєвий елемент або акумулятор протестований відповідно до вимог до випробувань, зазначеними в підрозділі 38.3 частини з випробувань і критеріїв Рекомендацій ООН з перевезення небезпечних вантажів.

У більшості випадків, що перевозиться акумулятор D E WALT звільняється від класифікації як матеріал 9 класу безпеки. Транспортування відповідно до 9 класу безпеки потрібно тільки при перевезеннях іонно-літєвих акумуляторів з питомою потужністю, що перевищує 100 ват-годин (Втч).

Питома потужність в ват-годинах вказана на корпусі іоннолітєвого акумулятора. Крім того, через складності в встановлених правилах, D E WALT не рекомендує окрему авіаперевезення іонно-літєвих акумуляторів, незалежно від їх питомої потужності в ват-годинах. Авіаперевезення інструментів з встановленими в них акумуляторами (комбіновані набори) можлива тільки в тому випадку, якщо питома потужність акумулятора не перевищує 100 Втч.

Незалежно від умов перевезення в обов'язки вантажовідправника входить уточнення та отримання інформації про останні діючих правилах упаковки, маркування та вимог до документації.

Інформація даного розділу керівництва по експлуатації була надана добровільно і на момент створення документа є повністю достовірною. Однак ніхто не давав ніяких гарантій - прямих, так і непрямих. Діяльність відповідно до правил і норм повністю є відповідальністю покупця.

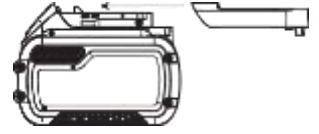
Транспортування акумулятора FLEXVOLT™

Акумулятор FLEXVOLT™ D E WALT має два режими: **Режим використання і режим транспортування. Режим використання:**

Акумулятор FLEXVOLT™ сам по собі або встановлений в продукти D E WALT 18 В працюватиме як акумулятор напругою 18 В. При установці в продукти D E WALT 54 В або 108 В (при наявності двох 54

В акумуляторів) акумулятор FLEXVOLT™ буде працювати як акумулятор напругою 54 В.

Режим транспортування: Акумулятор FLEXVOLT™ знаходиться в режимі транспортування, якщо на нього встановлений ковпачок. При перевезенні завжди надягайте ковпачок. У режимі транспортування осередки електрично відключаються, утворюючи в результаті три акумулятора



з більш низькою питомою потужністю в Втч в порівнянні з одним акумулятором з більш високою питомою потужністю в Втч. Збільшення кількості до 3-х акумуляторів зі зниженою питомою потужністю в Втч при перевезенні може звільнити від деяких обмежень, які можна застосувати до акумуляторів з більш високою питомою потужністю. Наприклад, питома потужність в режимі транспортування - 3 x 36 Втч, що дорівнює трьом акумуляторів, кожен потужністю 36 Ватт.

Приклад маркування режиму використання та режиму транспортування



Питома потужність в режимі використання - 108 год (1 акумулятор).

Рекомендації зі зберігання

1. Оптимальним місцем для зберігання є холодне і сухе місце, подалі від прямих сонячних променів і джерел надлишкового тепла або холоду. Для збільшення продуктивності і терміну служби зберігайте не використовуються акумулятори при кімнатній температурі.
2. Для забезпечення довгого терміну служби акумуляторів, при тривалому зберіганні рекомендується прибирати повністю заряджені акумулятори в сухе прохолодне місце далеко від зарядного пристрою.

ПРИМІТКА: Не забирайте на зберігання повністю розряджені акумулятори. Перед використанням акумулятор потрібно зарядити.

Символи на зарядному пристрої та акумуляторі

На додаток до піктограм, що містяться в цьому посібнику з експлуатації, на зарядному пристрої та акумуляторі є символи, які відображають наступне:



Перед використанням уважно прочитайте цей посібник з експлуатації.



Час зарядки см. В розділі **"Технічні характеристики"**.



Не торкайтеся струмопровідними предметами контактів акумулятора і зарядного пристрою! Ні в якому разі не намагайтеся заряджати пошкоджений акумулятор!



Не занурюйте акумулятор у воду.



Негайно замінійте пошкоджений кабель живлення.



Заряджайте акумулятор при температурі навколишнього середовища в межах 4 ° C-40 ° C.



Для використання тільки всередині приміщень.



Утилізуйте відпрацьований акумулятор безпечним для навколишнього середовища способом! Заряджайте акумулятори D E WALT тільки зарядними пристроями D E WALT.

LI-ION



Зарядка акумуляторів інших марок зарядними пристроями D E WALT може привести до протікання або вибуху акумуляторів та інших небезпечних ситуацій.



Не кидайте акумулятор у вогонь.

ВИКОРИСТАННЯ (без захисного ковпачка). Приклад:



Питома потужність дорівнює 108 год (1 акумулятор потужністю 108 Втч).



ТРАНСПОРТУВАННЯ (із захисним ковпачком).

Приклад: Питома потужність дорівнює 3 x 36 год (3 акумулятора, кожен потужністю 36 Втч).

Тип акумулятора

Модель DCM571 працює від акумулятора напругою 54 В. Можуть використовуватися акумулятори: DCB546, DCB547. Більш детальну інформацію див. В розділі **"Технічні характеристики"**.

Комплект поставки

В упаковку входять:

- 1 Кордова газонокосарка
- 1 Додаткова рукоятка
- 4 Вінта додаткової рукоятки
- 1 Ремінь для перенесення
- 1 Захисний кожух
- 4 Вінта захисного кожуха
- 1 Ніж кустореза
- 1 Гайка ножа кустореза
- 1 Притискна шайба ножа кустореза
- 1 Приводная шайба ножа кустореза
- 5 Шпильок
- 1 Гучний ключ
- 1 Затискний стрижень

- 1 Чохол на ніж
- 1 Акумулятор (не для DCM571N)
- 1 Зарядний пристрій (не для DCM571N)
- 1 Керівництво по експлуатації

- *Перевірте інструмент, деталі і додаткові пристосування на наявність пошкоджень, які могли статися під час транспортування.*
- *Перед початком роботи необхідно уважно прочитати цю інструкцію і взяти до відома що міститься в ньому інформацію.*

Маркування інструменту

На інструменті є наступні знаки:



Перед використанням уважно прочитайте цей посібник з експлуатації.



Використовуйте засоби захисту органів слуху.



Одягайте захисні окуляри.



Не використовуйте інструмент під дощем або у вологому середовищі і не залишайте його на відкритому повітрі під дощем.



Вимикайте інструмент. Перед будь-якими видами робіт з технічного обслуговування виймайте з інструменту акумулятор.



Одягайте захисну каску.



Одягайте взуття на нековзною підшві.



Одягайте рукавички з нековзним покриттям.



Не дозволяється виконувати сторонніх осіб і тварин до робочій зоні ближче, ніж на 15 м.



Не використовуйте круглі металеві ножі.



Beware of thrown objects.



Остерігайтеся розлітаються предметів.



Тримайте сторонніх осіб на безпечній відстані.



Гарантована акустична потужність відповідно до Директиви 2000/14 / ЕС.

Місце положення коду дати (Мал.У)

код дати **45**, який також включає в себе рік виготовлення, відштампований на поверхні корпусу інструменту. приклад:

2017 XX XX
Рік виготовлення

Опис (Мал.А)



УВАГА: Ні в якому разі не змінюйте електрoінструмент або будь-яку його деталь. Це може призвести до травмування або пошкодження інструменту.

1	Курковий пусковий вимикач з регулюванням швидкості
2	Важіль блокування пускового вимикача
3	Язичок блокування
4	Основна рукоятка
5	Перемикач швидкостей
6	Додаткова рукоятка
7	Корпус двигуна
8	Штанга газонокосарки
9	Кріплення для ременя
10	Ремінь для перенесення
11	Захисний кожух
12	Корпус котушки
13	Корпус для акумулятора
14	Акумулятор
15	Відмикає кнопка акумулятора
16	Ніж кустореза
8	Чохол на ніж
1	

Призначення

Ваша кордова газонокосарка / куцоріз призначена для професійного скошування трави.

НЕ ВИКОРИСТОВУЙТЕ інструмент у вологих умовах або при наявності в навколишньому просторі легко займистих рідин або газів.

Не дозволяються дітям торкатися до інструменту. Недосвідчені користувачі завжди повинні працювати під наглядом.

- **Діти і недосвідчені особи.** Використання інструменту дітьми і недосвідченими особами допускається тільки під контролем відповідального за їх безпеку особи.

- Цей виріб не може використовуватися людьми (включаючи дітей) зі зниженими фізичними, сенсорними та розумовими здібностями або при відсутності необхідного досвіду або досвіду, за винятком, якщо вони виконують роботу під наглядом особи, яка відповідає за їх безпеку. Не залишайте дітей з інструментом без нагляду.

ЗБІРКА І РЕГУЛЮВАННЯ



УВАГА: Для зниження ризику отримання важкої травми, вимикайте інструмент і виймайте з нього акумулятор перед кожною операцією регулювання або зняттям / установкою приладдя або насадок.

Ненавмисний запуск інструменту може призвести до травмування.



УВАГА: Використовуйте акумулятори тзврядні пристрої тільки марки DEWALT.

Установка та зняття акумулятора (Мал.З-Е)

ПРИМІТКА: Переконайтеся, що акумулятор **14** повністю заряджений.

Для установки акумулятора в інструмент

1. Зіставте акумулятор **14** з борозенками всередині інструменту (Мал.С).
2. Перемістіть акумулятор в інструмент, поки не почуєте, що замок зацїлкнувся на місці.

Щоб вийняти акумулятор з інструменту

1. Натисніть на відмикає кнопку **15** і витягніть акумулятор з рукоятки інструменту (Мал.Д).
2. Вставте акумулятор у зарядний пристрій, як описано в розділі "**Зарядн пристрій**" даного керівництва.

Акумулятор з витратоміром (Мал.Е)

Деякі акумулятори DEWALT обладнані расходомером у вигляді трьох зелених світлодіодних індикаторів, що позначають поточний рівень заряду акумулятора.

Для активування витратоміра натисніть і утримуйте кнопку **19**. Комбінація з трьох палаючих світлодіодних індикаторів позначає поточний рівень заряду акумулятора. Коли рівень заряду акумулятора впаде нижче експлуатаційного межі, витратомір згасне, і акумулятор потрібно буде підзарядити.

ПРИМІТКА: Регулятор потоку є індикатором тільки рівня заряду, що залишився в акумуляторі. Регулятор потоку не є індикатором функціональних можливостей інструменту, що залежать від компонентів, температури і дій кінцевого користувача.

ЗБІРКА

Зняття корпусу катушки (Мал.А, F, G)

1. Вставте стрижень **46** в отвір **21** приводний шайби газонокосарки (малої) **20** і в отвір **22** в корпусі двигуна, як показано на рисунку F.
2. Поверніть корпус катушки **12** за годинниковою стрілкою, як показано на рисунку G.
3. Зніміть корпус катушки і приводну шайбу з газонокосарки.

Установка захисного кожуха (Мал.А, H, I)



УВАГА: Ніколи не використовуйте інструмент без встановленого на місце захисного кожуха. Це може призвести до травмування або пошкодження інструменту.

1. Зніміть корпус катушки **12**, як було описано в розділі «Зняття корпусу катушки».
2. Щоб встановити захисний кожух, підведіть язичок **23** на захисному кожусі під паз **24** на корпусі двигуна **7**, потім опустіть задню частину захисного кожуха на місце, як показано на рисунку H.
3. Вставте 4 гвинта захисного кожуха **25** і надійно їх затягніть гайковим ключем **17**, як показано на рисунку I.
4. Встановіть корпус катушки на місце, як описано нижче в розділі «Установка корпусу катушки».

Установка корпусу катушки (Мал.А, I, J)

1. Посуньте приводну шайбу газонокосарки (малу) **20** вниз з болта **26**, щоб вона виступала за межі газонокосарки, а її отвір **21** поєдналося з отвором **22** в корпусі двигуна **7**.
2. Повертайте шайбу і корпус двигуна, поки їх отвору не сполучаться з вирізом **27** на захисному кожусі **11**.
3. Вставте викрутку в усі три отвори, вставте корпус катушки, поверніть його проти годинникової стрілки і надійно затягніть болт.

Установка ножа (Мал.А, K)



УВАГА: Ризик отримання травми. Край ножа кустореза дуже гострий. Беріться за ніж тільки в рукавичках.

1. Зніміть корпус катушки **12** і приводну шайбу газонокосарки (малу) **20**, як було описано в розділі «Зняття корпусу катушки».
2. Посуньте приводну шайбу ножа (велику) **28** вниз з болта **26**, щоб вона виступала за межі газонокосарки, а її отвір **29** поєдналося з отвором **22** в корпусі двигуна **7**.
3. Встановіть ніж кустореза **16** поверх приводної шайби таким чином, щоб внутрішній (не виїдає) край ножа **30** совместился з отвором на приводній шайбі. Це дозволить згодом швидко і безпечно зняти ніж.
4. Встановіть притиску шайбу **31** поверх ножа широкою стороною на площину ножа.

5. Гайковим ключем **7** затягніть гайку **32** на болті.

Переконайтеся, що гайка надійно затягнута.

6. Вставте шпильку **33** в отвір в болті до упору.

Установка додаткової рукоятки (Мал.А, L)

1. Встановіть додаткову рукоятку **6** в верхній частині штанги газонокосарки **8**, вище етикетки, розміщеної в середині штанги.
2. Посуньте утримувач **34** додаткової рукоятки в нижню частину рукоятки.
3. Вставте через рукоятку в утримувач болти **35**.
4. Затягніть болти гайковим ключем **17**. Впевніться, що додаткова рукоятка надійно зафіксована. При необхідності регулювання положення рукоятки послабте болти і пересуньте додаткову рукоятку вгору або вниз по штанзі. Потім знову затягніть болти.

Заміна захисного кожуха (Мал.І, М)

1. Зніміть корпус катушки **12**, як було описано в розділі «Зняття корпусу катушки».
2. Видаліть 4 гвинти на захисному кожусі **25**, зображені на рисунку I.
3. Зніміть захисний кожух, піднявши його під кутом, як показано на рисунку M.
4. Встановіть новий захисний кожух, як описано в розділі «Установка захисного кожуха».

Кріплення ремня для перенесення (Мал.А)

Протягніть ремінь **10** через кріплення для ремня **9** і надіньте його на одне плече, забезпечуючи додаткову підтримку при використанні кордової газонокосарки або кустореза.

Експлуатація Інструкції з використання



УВАГА: Завжди дотримуйтесь вказівок діючих норм і правил безпеки.



УВАГА: Для зниження ризику отримання важкої травми, вимикайте інструмент і виймайте з нього акумулятор перед кожною операцією регулювання або зняттям / установкою приладдя або насадок.

Ненавмисний запуск інструменту може призвести до травмування.

Правильне положення рук під час роботи (Мал.А, O)



УВАГА: Для зменшення ризику отримання важкої травми, **ЗАВЖДИ** правильно утримуйте інструмент, як показано на малюнку.



УВАГА: Для зменшення ризику отримання важкої травми **ЗАВЖДИ** надійно утримуйте інструмент, попереджаючи раптові збої в роботі.

Правильне положення рук під час роботи: однією рукою візьміться за основну рукоятку **4**, іншою рукою утримуйте додаткову рукоятку **6**.

Включення (Мал.А)

Щоб включити інструмент, переведіть язичок блокування 3 вперед, натисніть на важіль блокування пускового вимикача **2**, потім на курок пусковий вимикач з регулюванням швидкості **1**.

Щоб вимкнути газонокосарку, відпустіть курок пусковий вимикач з регулюванням швидкості, важіль блокування пускового вимикача і язичок блокування.

Перемикач швидкостей (Мал.А)

Дана кордова газонокосарка надає можливість працювати на більш ефективних швидкостях для збільшення робочого циклу при обробці великих ділянок або для підвищення продуктивності при косінні. Щоб збільшити робочий цикл, переведіть перемикач швидкостей **5** вперед, в сторону додаткової рукоятки

6, і встановіть в положення «LO». Даний режим прекрасно підходить для великих ділянок, обробка яких вимагає багато часу.

Щоб підвищити швидкість, переведіть перемикач швидкостей назад, в сторону корпусу акумулятора **13**,

і встановіть в положення «H». Цей режим ідеальний для косіння ділянок, зарослих високою травою, а також для робіт, що вимагають високої швидкості обертання.

ПРИМІТКА: При роботі в режимі «H» робочий цикл буде коротшим, ніж робочий цикл при роботі в режимі «LO».

Косіння / розчищення від чагарників (Мал.А, N, O)

Увімкніть газонокосарку, утримуйте її під кутом і плавно ведіть з боку в бік, як показано на рисунку N. Зберігайте мінімально допустиму відстань в 610 мм між Вашими ногами і захисним кожухом газонокосарки, як показано на рисунку O.



УВАГА: Слідкуйте, щоб обертається волосін була майже паралельно землі (кут нахилу не повинен перевищувати 30 °). Дана газонокосарка не є інструментом для підрізання країв. Не нахилляти газонокосарку, розташовуючи волосін або ніж кустореза **16** майже під прямим кутом до поверхні. Розлітається сміття може стати причиною отримання серйозної травми.

Ударний механізм подачі волосіні



УВАГА: Щоб уникнути отримання травми ніколи не дарайте інструментом про землю, якщо на корпус двигуна встановлений вузол ножа кустореза.

З Вашої газонокосаркою використовується нейлонова волосін діаметром 2,032 мм. При косінні уздовж тротуарів та інших абразивних поверхонь, а також при косінні

високої трави ріжучий волосін буде швидше зношуватися і буде потрібно більше часта подача. При використанні газонокосарки волосін в процесі зношування буде ставати коротше. Для подачі нової волосіні, в процесі роботи на нормальній швидкості акуратно вдарте газонокосаркою про землю.

ПРИМІТКА: Виступаюча за межі 330 мм нейлонова волосін може негативно вплинути на продуктивність, робочий цикл і термін служби газонокосарки через підвищений ризик пошкодження двигуна. Це може стати причиною анулювання гарантії.

Рекомендації зскошування трави

- Для скошування використовуйте кінчик волосіні. Не впритул головку газонокосарки до срезаемой трави.
- Паркани та дротяні загородження можуть стати причиною передчасного зносу волосіні, а також поломки інструменту. Кам'яні та цегляні стіни, бордюри і деревина можуть стати причиною передчасного зносу волосіні.
- Не торкайтеся кришкою котушки землі та інших поверхонь.
- Високу траву стрижуть зверху вниз, не перевищуючи висоти в 304,8 мм.
- Найкращий стан при скошуванні: утримуйте газонокосарку злегка під нахилом до оброблюваної поверхні. Це найкраще положення при скошуванні.
- Газонокосарка стриже траву при русі зліва направо. Це дозволяє уникнути викиду відходів на оператора.
- Уникайте контакту інструменту з деревами та чагарниками. Пам'ятайте, що волосін може пошкодити деревну кору, дерев'яні настили, зовнішню обшивку і опорні стовпи огорожі.

Змінні додаткове

приладдя



УВАГА: Для зниження ризику отримання важкої травми, вимикайте інструмент і виймайте акумулятор перед кожною операцією регулювання або зняттям/установкою приладдя або насадок.



УВАГА: Використання будь-яких речей, які не рекомендовані D E WALT до використання з даним інструментом, може бути небезпечним.



УВАГА: Не використовуйте з цієї газонокосарки відсікачі і інші приналежності, які не рекомендовані D E WALT. Це може привести до отримання важкої травми або пошкодження інструменту.

Використовуйте змінну волосін D E WALT, модель № DT20650 (2 мм), DT20651 (2 мм), DT20652 (2,5 мм).

- Для максимальної продуктивності використовуйте DT20650 / 51 D E WALT. Також може використовуватися DT20652 D E WALT, але робочий цикл газонокосарки може скоротитися. Використання будь-який інший волосіні з даної газонокосаркою може значно знизити продуктивність інструменту і / або пошкодити інструмент.

Використовуйте змінні ножі D E WALT, модель № DT20653 (255 мм трилопатеви́ми ніж), DT20654 (255 мм Ніж для зрізання трави), DT20655 (230 мм Ніж для зрізання трави 4T).

Заміна ріжучої волосіні (Мал.Р-S)



ПОПЕРЕДЖЕННЯ: Якщо ріжуча волосінь виступає за межі отсекателя, щоб уникнути поломки інструменту укоротите волосінь, щоб вона доходила тільки до відсікача.

1. Вийміть акумулятор з інструменту.
- 2.2. Розблокуйте катушку **36**, повернувши її за годинниковою стрілкою, як показано на рисунку Р. При поверненні катушки з віконця **38** зникне білий виступ **37**, що буде означати розблокування катушки.
3. Потягніть за катушку і витягніть її з інструменту.
4. Видаліть всю грязь і обрізки трави з катушки і з корпусу.
5. Оберніть кінцеву частину нової волосіні навколо шпулі впритул до утримує прорізах **39**, як показано на рисунку Q.
6. Направте кінчик волосіні **40** в затискний отвір **41**.
7. Намотуйте ріжучу волосінь на катушку в напрямку вказівної стрілки в нижній частині катушки.
8. Коли намотана на шпулю волосінь досягне утримують прорізів, обріжте волосінь, залишивши відрізок приблизно 106 мм.
9. Намотуючи другу волосінь, пропустіть кінчик першої намотаною волосіні в утримують проріз.
10. Повторіть описану вище процедуру для другої ріжучої волосіні на нижній частині катушки.



ПОПЕРЕДЖЕННЯ: Перед експлуатацією газонокосарки переконайтеся, що використовується ріжучий волосінь правильного типу. Переконайтеся, що ріжуча волосінь намотана на обидві частини катушки, як показано на рисунку R.

11. Після того як обидві волосіні будуть намотані на катушку **36**, тримаючи катушку за утримують прорізи великим і вказівним пальцем, вставте кінцеву частину кожної волосіні в два отвори **43**, розташовані по обидва боки корпусу катушки **12**, як показано на рисунку S.
12. Зіставте білі виступи **37** всередині корпусу катушки з прорізами **42** на катушці. Максимально вирівняйте утримують прорізи **39** з двома отворами **43**.

13. Вставте катушку в корпус катушки і поверніть її в напрямку проти годинникової стрілки, фіксуючи на місці. Переконайтеся, що у віконці **38** з'явився білий виступ **37**. Переконайтеся, що волосінь не розмоталася і не обернулася навколо вала під катушкою.

14. Потягніть за обидва кінці ріжучої волосіні, вивільняючи їх з утримують прорізів. Якщо ріжуча волосінь виступає за межі отсекателя на захисному кожусі, укоротите волосінь, щоб вона доходила тільки до відсікача.

ТЕХНІЧНЕ ОБСЛУГОВУВАННЯ

Ваш електроінструмент D E WALT розрахований на роботу протягом тривалого часу при мінімальному технічному обслуговуванні. Термін служби і надійність інструменту залежить від правильного догляду та регулярного чищення.



УВАГА: Для зменшення ризику отримання важкої травми, вимикайте інструмент і виймайте з нього акумулятор перед кожною операцією регулювання або зняттям / установкою приладдя або насадок.

Ненавмисний запуск інструменту може призвести до травмування.

1. Щоб уникнути перегріву двигуна стежте, щоб вентиляційні отвори **44** залишалися чистими, см. Малюнок T.
2. Висихання волосіні може зайняти час. Щоб зберегти ріжучу волосінь в ідеальному стані, зберігайте запасну волосінь в пластиковому герметичному пакеті з додаванням в нього однієї столової ложки води.
3. Пластикові частини очищайте за допомогою м'якого мила і вологої тканини.
4. З плином часу відсікач, розташований на захисному кожусі, може затупитися. Рекомендується періодично підточувати відсікач за допомогою напилка.

Зарядний пристрій і акумулятор не вимагають технічного обслуговування.



Масило

Ваш електроінструмент не вимагає додаткового змащення.



Частка



УВАГА: Видувайте бруд і пил з корпусу сухим стисненим повітрям у міру видимого скупчення бруду всередині і навколо вентиляційних отворів. Виконуйте цю процедуру, надівши засіб захисту очей і респіратор затвердженого типу.



УВАГА: Ніколи не використовуйте розчинники або інші агресивні хімічні засоби для очищення неметалевих деталей приладу. Ці хімікати можуть погіршити властивості матеріалів.

застосованих в даних деталях. Використовуйте тканину, змочену у воді з м'яким милом. Не допускайте попадання будь-якої рідини всередину інструменту; ні в якому разі не занурюйте будь-яку частину інструменту в рідину.

Додаткові речі



УВАГА: Оскільки приналежності, відмінні від тих, які пропонує D E WALT, не проходили твєтина цьому телевізорі, тєвикористання цих приладів може призвести до небезпечної ситуації. Щоб уникнути ризику отримання травми, з даним продуктом повинні використовуватися тільки додаткові, рекомендовані D E WALT. З питань придбання додаткового обладнання звертайтеся до Вашого дилера.

Захист навколишнього середовища



Роздільний збір. Інструменти і акумулятори, помічені даними символом, не можна утилізувати разом з побутовим сміттям.

Інструменти та акумулятори містять матеріали, які можуть бути відновлені або перероблені з метою скорочення попиту на сировину. Утилізуйте електричні продукти та акумулятори відповідно до місцевих положень. Для отримання додаткової інформації відвідайте наш сайт www.2helpU.com.

Акумулятор

Даний акумулятор з тривалим терміном служби слід заряджати, якщо він не забезпечує достатню потужність для робіт, які раніше виконувалися легко і швидко. Утилізуйте відпрацьований акумулятор безпечним для навколишнього середовища способом.

- Повністю розрядіть акумулятор, а потім витягніть його з інструменту.
- Іонно-літєві елементи підлягають переробці. Здайте їх дилером чи в місцевий пункт переробки. Зібрані акумулятори будуть перероблені або утилізовані безпечним для навколишнього середовища способом.

DeWALT

гарантійні умови

Шановний користувачу!

1. Вітаємо Вас з придбанням високоякісного виробу DeWALT і висловлюємо вдячність за Ваш вибір.

1.1. Надійна робота даного виробу протягом всього терміну експлуатації - предмет особливої турботи наших сервісних служб. В разі виникнення будь-яких проблем в процесі експлуатації виробу рекомендуємо Вам звертатися лише до авторизованих сервісних організацій, адреси та телефони яких Ви зможете знайти в Гарантійному талоні або дізнатися в магазині.

Наші сервісні станції - це не тільки кваліфікований ремонт, але і широкий вибір запчастин і аксесуарів.

1.2. При купівлі виробу вимагайте перевірки його комплектності та справності в Вашій присутності, інструкцію по експлуатації і заповнений Гарантійний талон на російській мові. При відсутності у Вас правильно заповненого Гарантійного талона ми будемо змушені відхилити Ваші претензії по якості даного виробу.

1.3. Щоб уникнути непорозумінь переконливо просимо Вас перед початком роботи з виробом уважно ознайомитися з інструкцією по його експлуатації.

2. Правовою основою справжніх гарантійних умов є діюче Законодавство і, зокрема, Закон "Про захист прав споживачів".

3. Гарантійний термін на даний виріб становить 12 місяців і обчислюється з дня продажу. У разі усунення недоліків виробу, гарантійний строк продовжується на період, протягом якого воно не виконувалось.

4. Виробник рекомендує проводити періодичну перевірку виробу на сервісній станції.

5. Протягом 12 місяців з дня продажу водій гарантує безкоштовну перевірку виробу і рекомендації по заміні приладів, що зношуються.

6. Термін служби виробу - 5 років (мінімальний, встановлений відповідно до Закону "Про захист прав споживачів").

7. Наші гарантійні зобов'язання розповсюджуються тільки на несправності, виявлені протягом гарантійного терміну і обумовлені виробничими або конструктивними факторами.

8. Гарантійні зобов'язання не розповсюджуються:

8.1. На несправності виробу, що виникли в ряді:

8.1.1. Недотримання користувачем припускає даній інструкції з експлуатації виробу.

8.1.2. Механічного пошкодження, викликаного зовнішнім ударним або будь-яким іншим наслідком.

8.1.3. Застосування виробу не за призначенням.

8.1.4. Стихійного лиха.

8.1.5. Неприятливих атмосферних і інших зовнішніх впливів на виріб, таких як дощ, сніг, підвищена вологість, нагрівання, агресивні середовища,

невідповідність параметрів електромережі живлення вказаним на інструменті.

8.1.6. Використання приладдя, витратних матеріалів і запчастин, які не рекомендованих або не схвалені виробником.

8.1.7. Проникнення всередину виробу сторонніх предметів, комах, матеріалів або речовин, що не є відходами, проти застосування за призначенням, такими як стружка, тирса тощо.

8.2. На інструменти, що піддавались розкриттю, ремонту або модифікації поза уповноважених сервісної станції.

8.3. На приналежності, запчастини, що вийшли з ладу внаслідок нормального зносу, та витратні матеріали, такі як привідні ремені, вугільні щітки, акумуляторні батареї, ножі, пилки, абразиви, пильні диски, свердла, бури та т. п.

8.4. На несправності, що виникли в результаті перевантаження інструменту, що спричинило вихід з ладу електродвигуна або інших вузлів і деталей. До безумовних ознак перегрузки виробу відносяться, зокрема: поява кольорів мінливості, деформація або оплавлення деталей і вузлів виробу, потемніння або обвуглювання ізоляції проводів електродвигуна під впливом високої температури.



GB WARRANTY CARD

BY ГАРАНТИЙНЫЙ ТАЛОН

RUS ГАРАНТИЙНЫЙ ТАЛОН

KZ КЕПІЛДІК ТАЛОН

UA ГАРАНТІЙНИЙ ТАЛОН

UZ ГАРАНТИЯ ЧИПТАСИ



GB months

RUS месяцев

UA місяців

12

BY месяцаў

KZ ай

UZ ой

GB Serial No.	Date of sale	Selling stamp, Signature
RUS Серийный номер	Дата продажи	Печать и подпись торговой организации
UA Серійний номер	Дата продажу	Печатка та підпис торгівельної організації
BY Серыйны нумар	Дата продажы	Пячатка і подпіс гандлёвай установы
KZ Сериялық нөмір	Сату күні	Сауда ұйымының мөрі мен қолтанбасы
UZ Серия сони	Сотилган куни	Савдо корхонанинг мухр ва имзоси

№ 1

Order No. / Заказ № / Замовлення №

№ 2

Order No. / Заказ № / Замовлення №

№ 3

Order No. / Заказ № / Замовлення №

№ 4

Order No. / Заказ № / Замовлення №

Date of receipt/Дата поступления/Дата приёму

Date of receipt/Дата поступления/Дата приёму

Date of receipt/Дата поступления/Дата приёму

Date of receipt/Дата поступления/Дата приёму

Date of repair/Дата выдачи/Дата видання

Date of repair/Дата выдачи/Дата видання

Date of repair/Дата выдачи/Дата видання

Date of repair/Дата выдачи/Дата видання

Stamp and signature of the service centre/
Печать и подпись сервисного центра/
Печатка та підпис сервісного центру

Stamp and signature of the service centre/
Печать и подпись сервисного центра/
Печатка та підпис сервісного центру

Stamp and signature of the service centre/
Печать и подпись сервисного центра/
Печатка та підпис сервісного центру

Stamp and signature of the service centre/
Печать и подпись сервисного центра/
Печатка та підпис сервісного центру

№ 1

Order No. / Заказ № / Замовлення №

№ 2

Order No. / Заказ № / Замовлення №

№ 3

Order No. / Заказ № / Замовлення №

№ 4

Order No. / Заказ № / Замовлення №

Date of receipt/Дата поступления/Дата приёму

Date of receipt/Дата поступления/Дата приёму

Date of receipt/Дата поступления/Дата приёму

Date of receipt/Дата поступления/Дата приёму

Stamp and signature of the service centre/
Печать и подпись сервисного центра/
Печатка та підпис сервісного центру

Stamp and signature of the service centre/
Печать и подпись сервисного центра/
Печатка та підпис сервісного центру

Stamp and signature of the service centre/
Печать и подпись сервисного центра/
Печатка та підпис сервісного центру

Stamp and signature of the service centre/
Печать и подпись сервисного центра/
Печатка та підпис сервісного центру

№ 4

№ 3

№ 2

№ 1

Заказ №/Талсырыс №/Буюртма №

Заказ №/Талсырыс №/Буюртма №

Заказ №/Талсырыс №/Буюртма №

Заказ №/Талсырыс №/Буюртма №

Дата прыемки/Кабылдау күні/Кабул килинган куни

Дата прыемки/Кабылдау күні/Кабул килинган куни

Дата прыемки/Кабылдау күні/Кабул килинган куни

Дата прыемки/Кабылдау күні/Кабул килинган куни

Дата выдачы/Беру күні/Кайтарыб берилган куни

Дата выдачы/Беру күні/Кайтарыб берилган куни

Дата выдачы/Беру күні/Кайтарыб берилган куни

Дата выдачы/Беру күні/Кайтарыб берилган куни

Печатка і подпіс сэрвіснага цэнтра/

Сервис орталыгының мөрі мен колтанбасы/

Сервис марказининг мухр ва имзоси

Печатка і подпіс сэрвіснага цэнтра/

Сервис орталыгының мөрі мен колтанбасы/

Сервис марказининг мухр ва имзоси

Печатка і подпіс сэрвіснага цэнтра/

Сервис орталыгының мөрі мен колтанбасы/

Сервис марказининг мухр ва имзоси

Печатка і подпіс сэрвіснага цэнтра/

Сервис орталыгының мөрі мен колтанбасы/

Сервис марказининг мухр ва имзоси

№ 4

№ 3

№ 2

№ 1

Заказ №/Талсырыс №/Буюртма №

Заказ №/Талсырыс №/Буюртма №

Заказ №/Талсырыс №/Буюртма №

Заказ №/Талсырыс №/Буюртма №

Дата прыемки/Кабылдау күні/Кабул килинган куни

Дата прыемки/Кабылдау күні/Кабул килинган куни

Дата прыемки/Кабылдау күні/Кабул килинган куни

Дата прыемки/Кабылдау күні/Кабул килинган куни

Печатка і подпіс сэрвіснага цэнтра/

Сервис орталыгының мөрі мен колтанбасы/

Сервис марказининг мухр ва имзоси

Печатка і подпіс сэрвіснага цэнтра/

Сервис орталыгының мөрі мен колтанбасы/

Сервис марказининг мухр ва имзоси

Печатка і подпіс сэрвіснага цэнтра/

Сервис орталыгының мөрі мен колтанбасы/

Сервис марказининг мухр ва имзоси

Печатка і подпіс сэрвіснага цэнтра/

Сервис орталыгының мөрі мен колтанбасы/

Сервис марказининг мухр ва имзоси



D E WALT



423451,	.	..112,		(8553) 30-01-01
163071,	.	..23		(8182) 27-00-49, 29-35-86
414057,	.	..1		(8512) 35-14-46, 35-14-46
414000,	.	..34		(960) 856-05-11
656010,	.	..73		(3852) 61-77-12
656067,	.	..66		(3852) 45-58-47, 8 (964) 603-72-52
308002,	.		..133	(4722) 31-82-48, 34-61-29
241035,	.	..14		(4832) 68-71-75
241037,	.	..103		(4832) 41-71-44
182100,	.	..16		(81153) 3-71-20
690105,	.	..46/50,	.305	(423) 234-57-12
362003,	.	..400		(8672) 24-15-73, 51-32-23
600035,	.	..4		(4922) 47-42-72
400107,	.	..8		(8442) 36-40-50
404106,	.	..70		(8443) 55-00-99
160022,	.	..44		(8172) 74-30-63
394026,	.	..2		(473) 261-96-35, 261-96-46
427430,	.	..17		(950) 171-60-05, 8 (963) 546-22-34
620026,	.	..67		(343) 251-94-94
620026,	.	..3,		(343) 219-28-47
620102,	.	..93		(343) 234-77-55
153000,	.		.33	(4932) 30-67-00
426006,	.	..30		(3412) 93-24-19
426011,	.	..28		(3412) 73-95-85
424037,	.	..2		(8362) 41-97-70
664035,	.	..87		(3952) 77-91-02, 77-93-87
664075,	.	..239,	.7	(3952) 22-60-29, 22-87-24
420029,	.	..34	.12	(843) 211-99-01 (02, 03, 04)
420136,	.	..25		(843) 525-44-15
420129,	.	..125,	.3	(843) 205-33-32, 205-33-34
422625,	.	..28		(843) 225-80-20
422622,	.	..9		(843) 225-20-80
420136,	.	..25,	двигатель	(843) 525-44-15
236001,	.	..253		(4012) 59-06-06, 59-06-13
248000,	.	..31		(4842) 22-03-65, (920) 617-81-91
650044,	.	..12		(3842) 64-01-03, 64-28-00, 64-04-55
610004,	.	..54		(8332) 35-80-24, 35-80-25
610035,	.	..1		(8332) 56-35-63
601916,	.	..24		(49232) 4-58-66
156026,	.	..41		(4942) 32-59-91, (910) 376-00-10
350059,	.	..174		(989) 800-86-32, (918) 977-76-22
660121,	.	..15		(3912) 61-98-99, 61-98-95
660022,	.	..21	.2	(3912) 41-86-40
305001,	.	..31		(4712) 73-73-80
305001,	.	..13,	.3	(4712) 44-60-44
398001,	.	..13		(4742) 74-06-96, 35-32-15
455045,	.	..7		(3519) 49-26-77
456317,	.	..8		(904) 305-83-79
121471,	.	..3,1		(495) 737-81-59, 444-10-70
183038,	.	..45		(8152) 47-47-25
423800,	.	..300		(906) 118-38-88
603124,	..40	..32	19	(831) 274-89-66, 274-89-67
603089,	.	..7		(831) 416-78-70, 416-78-80
603086,	.	..32		(831) 281-81-91
654005,	.	..11		(3843) 73-83-17
353920,	.	..61		(8617) 63-50-10
630091,	.	..52		(3832) 20-00-30
644042,	.	..18,	12	(3812) 39-63-36
302030,	.	..7		(4862) 54-36-07
302004,	.	..25,	.5	(4862) 55-60-62, 71-35-65
460050,	..3	..148/3		(3532) 40-20-30, 27-87-97
462421,	.	..211		(3537) 28-15-29
440600,	.	..10		(8412) 55-32-27
614064,	.	..41		(342) 240-25-39, 240-25-38
180006,	.	..33		(8112) 72-45-55, 72-30-56
357500,	.	..1		(8793) 38-27-57
357500,	.	..35 -		(928) 816-10-75
344004,	.	..140		(863) 279-03-05, 8 (938) 160-52-52
390000,	.	..33		(4912) 28-20-16, 92-34-72
390037,	.	..8		(4912) 32-07-81
443052,	.	..25		(846) 955-24-14
443080,	..4	..66		(846) 342-52-61
190103,	.	..187,		(812) 777-0-111, 251-83-39
190013,	.	..5/13,	.6	(812) 647-35-68
410015,	.	..4		(8452) 54-14-18, 94-74-30
410015,	..1	..11/244		(8452) 72-31-71
142200,	.	..3		(4967) 76-12-80, (926) 617-10-19

295001, . . . 21	(3652) 60-09-36, (978) 735-43-12
299003, . . . 7	(8692) 55-23-34, (978) 018-27-90
164500, . . . 7	(8184) 501-121, (911) 672-17-70
214004, . 2 . . . 14	(4812) 32-15-42
354340, . . . 30/2	(8622) 40-20-64, 8-800-100-44-33
354000, . 20 . . . 16	(988) 231-81-22
354000, . . . 78/8	8-965-481-13-05
355002, . 50 . . . 89	(8652) 55-41-35
453118, . . . 202	(3473) 41-41-19, 23-71-51
392000, . . . 8	(4752) 50-47-67
392000, . . . 12	(4752) 71-15-40
445000, . . . 24	(8482) 51-58-13, 51-54-48
634061, . . . 72	(3822) 52-25-02, 97-95-73
634063, . . . 47, . 1	(3822) 67-95-74
352800, . . . 8	(918) 600-32-42
300041, . . . 57	(4872) 57-03-23, 55-87-21
625026, . . . 143, .	(3452) 31-03-11, 20-55-97
301600, . . . 31	(48731) 6-29-64
670031, . . . 9	(3012) 43-70-54, 43-58-61
432071, . . . 1	(8422) 37-01-46
432017, . . . 12	(8422) 32-21-28
432042, . . . 17	(8422) 37-05-40 . 205
450078, . . . 101	(347) 246-31-86
428000, . . . 8	(8352) 57-39-62
428024, . . . 5	(8352) 63-80-07
454138, . . . 7, . 3	(351) 267-50-01, 267-50-04
162614, . . . 50	(8202) 202-102, . 3
150044, . . . 12	(4852) 37-00-49, 74-81-74
430026, . . . 144	(8342) 23-32-23
170042, . . . 142	(4822) 52-27-87
403873, . . . 111	(84457) 5-27-27
301660, . . . 17	(48762) 7-90-37
4073, . . . 33	38 (044) 581-11-25
49038, . . . 6	38 (056) 770-60-28
83004, . . . 146	38 (062) 381-87-22
79020, . . . 76	38 (0322) 24-72-13, 24-72-51
43024, . . . 11	38 (0332) 29-97-90
65045, . . . 29	38 (0482) 37-61-76
50000, . . . 16	38 (056) 404-03-45
61050, . . . 13	38 (057) 731-97-22, 24, 26
73034, . . . 7	38 (0552) 39-06-90
79035, . . . 135	38 (032) 245-61-77
76002, . . . 10	38 (0342) 71-75-81
49008, . . . 6	38 (056) 791-32-33
0070, . . . 28	(37410) 57-02-31
220049, . . . 13, 8	(017) 280-77-81, 280-76-93
220074, . . . 22, 1	(37517) 251-43-07
050060, . . . 3	(727) 244-64-46
030000, . . . 4	(7132) 53-86-80
010000, . . . 37/1	(7172) 47-81-37
070003, . . . 4/19	(7232) 53-45-44
110000, . . . 35	(7142) 39-25-24
0141, . . . 36	(995 577) 95-55-82
0177, . . . 26	(832) 238-52-38
0167, . . . 3	(995 322) 60-94-49, (995 595) 11-99-72
1029, . . . 11\206	(99412) 514-40-44, 514-40-46

UA

AM

BY

KZ

GE

AZ

D E W A L T

: (495) 258 39 81/2/3,

: (044) 507 05 17

<http://www.dewalt.ru>

(), (A)/
 (), (/)
 (), (/)
 , /
 , "

ОФИЦИАЛЬНЫЙ ДИЛЕР В УКРАИНЕ:

storgom.ua

ГРАФИК РАБОТЫ:

Пн. – Пт.: с 8:30 по 18:30

Сб.: с 09:00 по 16:00

Вс.: с 10:00 по 16:00

КОНТАКТЫ:

+38 (044) 360-46-77

+38 (066) 77-395-77

+38 (097) 77-236-77

+38 (093) 360-46-77

Детальное описание товара:

<https://storgom.ua/product/akkumuliatornyi-trimmer-dewalt-dcm571x1.html>

Другие товары: <https://storgom.ua/akkumuliatornye-trimmery.html>