

Čtyřtákní zážehový benzínový motor
Štvortaktný zážihový benzínový motor

VARI XP-200



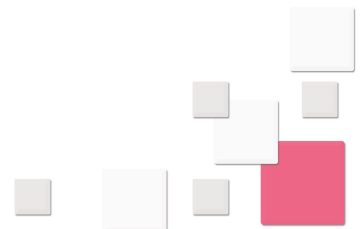
- Návod k používání**
- Návod na používanie**

CZ Česky - překlad původního návodu k používání pro motor ZONGSHEN XP200 (1P70F/P-H)

SK Slovensky - preklad pôvodného návodu na použitie pre motor ZONGSHEN XP200 (1P70F/P-H)

Jazykové verze / Jazykové verzie

1. CZ Česky.....	3
2. SK Slovensky.....	22



1. CZ Česky

Obsah

1. CZ Česky.....	3	1.5.6.3 Servis čističe vzduchu.....	13
1.1. Základní informace.....	4	1.5.6.4 Čištění plovákové komory.....	13
1.2. Obecné informace.....	4	1.5.6.5 Servis zapalovací svíčky.....	13
1.3. Součásti a princip.....	5	1.5.6.6 Nastavení volnoběžných otáček.....	14
1.3.1. Přehled dílů.....	5	1.5.6.7 Servis lapače jisker (volitelné příslušenství).....	14
1.3.2. Palivový ventil (je-li jím motor vybaven).....	6	1.6. Pomocné typy a doporučení.....	15
1.3.3. Vzduchové čerpadlo (PRIMER).....	6	1.6.1. Zastavování motoru.....	15
1.3.4. Spínač motoru (je-li jím motor vybaven).....	6	1.6.1.1 Příprava na uskladnění.....	15
1.3.5. Brzda setrvačnicku (je-li jí motor vybaven).....	7	1.6.1.2 Čištění.....	15
1.3.6. Rukojeť ručního startéru.....	7	1.6.2. Prodloužení skladovací životnosti paliva přidáním stabilizátoru paliva.....	15
1.3.7. Princip.....	7	1.6.3. Vypouštění palivové nádrže a karburátoru.....	16
1.3.8. Klasifikace modelu motoru.....	7	1.6.4. Motorový olej.....	16
1.3.9. Specifikace motoru.....	8	1.6.5. Ukončení skladování.....	16
1.4. Provoz.....	8	1.6.6. Přeprava.....	17
1.4.1. Před uvedením do provozu.....	8	1.7. Řešení nečekaných problémů.....	17
1.4.2. Kontrola obecného stavu motoru.....	8	1.8. Technické a spotřebitelské informace.....	17
1.4.3. Kontrola motoru.....	8	1.8.1. Technické informace.....	17
1.4.4. Zkontrolujte stroj, který je motorem poháněn.....	8	1.8.2. Úprava karburátoru na provoz ve vysokých nadmořských výškách.....	17
1.4.5. Provoz.....	9	1.8.3. Paliva s biosložkami.....	18
1.4.5.1 Startování motoru.....	9	1.8.4. Informace o systému řízení emisí.....	18
1.4.5.2 Vypínání motoru.....	9	1.8.4.1 Zdroje emisí.....	18
1.4.5.3 Nastavení otáček motoru.....	9	1.8.4.2 Neoprávněné zásahy a úpravy.....	18
1.5. Servis motoru.....	9	1.8.4.3 Problémy, které mohou ovlivnit emise.....	18
1.5.1. Důležitost údržby.....	9	1.8.4.4 Náhradní díly.....	18
1.5.2. Bezpečnost při údržbě.....	10	1.8.4.5 Údržba.....	18
1.5.2.1 Bezpečnostní opatření.....	10	1.8.5. Seřízení motoru.....	19
1.5.3. Harmonogram údržby.....	10	1.8.5.1 Nastavení.....	19
1.5.4. Palivo.....	11	1.8.6. Schéma el. zapojení.....	19
1.5.4.1 Doplnění paliva.....	11	1.9. Připojovací rozměry.....	20
1.5.4.2 Doporučené palivo.....	11	1.10. Adresa výrobce.....	20
1.5.5. Olej.....	11	1.11. Záruka.....	20
1.5.5.1 Kontrola hladiny oleje v motoru.....	11	1.11.1. Předmět záruky.....	20
1.5.5.2 Výměna oleje v motoru.....	12	1.11.2. Zánik záruky.....	20
1.5.6. Servis motoru.....	12		
1.5.6.1 Doporučený olej.....	12		
1.5.6.2 Kontrola vzduchového filtru.....	13		

Oproti originálnímu návodu k používání je číslování kapitol posunuto o jednu úroveň dolů.

Výrobce **si vyhrazuje** právo na technické změny a inovace, které nemají vliv na funkci a bezpečnost stroje.

Tyto změny se nemusí projevit v tomto návodu k používání.




Tiskové chyby vyhrazeny.

1.1. Základní informace

Před uvedením do provozu si pečlivě přečtěte tento návod.

Všechna práva vyhrazena. Kopírování nebo přepisování tohoto návodu nebo jeho části je bez písemného povolení přísně zakázáno.

Věnujte, prosím, pozornost následujícím bezpečnostním štítkům, které značí, že je vyžadována osobní bezpečnost.

	<p>Tento mezinárodní bezpečnostní symbol indikuje důležitá sdělení, jež se týkají bezpečnosti. Když uvidíte tento symbol, buďte ostražití k možnosti úrazu vlastní osoby nebo jiných osob a pečlivě přečtěte následující sdělení.</p>
 <p>VAROVÁNÍ</p>	<p>VAROVÁNÍ značí, že může dojít k úmrtí, zranění osob, nebo poškození majetku, pokud nebudou pečlivě dodržovány pokyny.</p>
 <p>UPOZORNĚNÍ</p>	<p>UPOZORNĚNÍ značí, že může dojít ke zranění osob nebo poškození majetku, pokud nebudou pečlivě dodržovány pokyny.</p>

Tabulka 1: Symboly



Tento návod je součástí motoru a při změně vlastnictví musí být předán s motorem.

Nikdy nedovolte dětem nebo osobám, které se neseznámily s tímto návodem, aby používaly tento motor. Místní zákony a předpisy mohou omezit věk obsluhy.

1.2. Obecné informace

Děkujeme za zakoupení motoru. Pokud si tento návod pečlivě nepřečtete, nejste připraveni uvést motor do provozu.

Tento návod se vztahuje na motor XP200 (1P70F/P-H). Je to jednoválcový, čtyřdobý motor s nuceným chlazením.

Vyobrazení v tomto návodu jsou pouze informační a nemusí být přesně stejné jako výrobek.

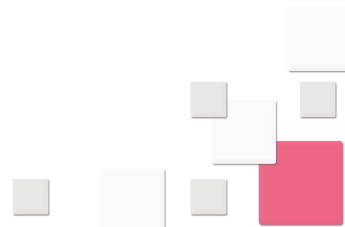
Motor má vlastnosti vynikající kvality:

- snadné startování,
- vysoký výkon,
- velkou spolehlivost,
- nízkou spotřebu paliva.
- Je určen k provozování v teplotním rozpětí -5 °C - +40 °C a k použití na malotraktorech, čerpadlech, elektrocentrálách, sekačkách, atd. Servisní síť Vám na požádání pomůže vyřešit jakýkoli možný problém.

Návod k používání podléhá změnám s ohledem na neustálé zlepšování a generační změny bez dalšího upozornění; dodavatel z tohoto důvodu nenes odpovědnost.

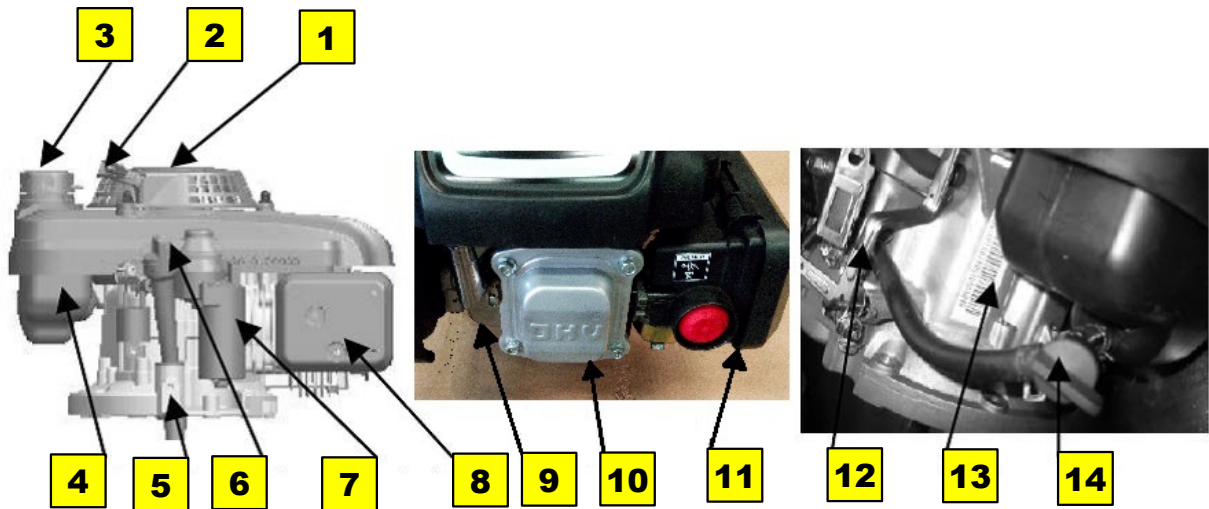


Před uvedením do provozu si pečlivě přečtěte tento návod. Pokud nebudou pokyny pečlivě dodržovány, může dojít k úmrtí, zranění osob, nebo škodám na majetku.

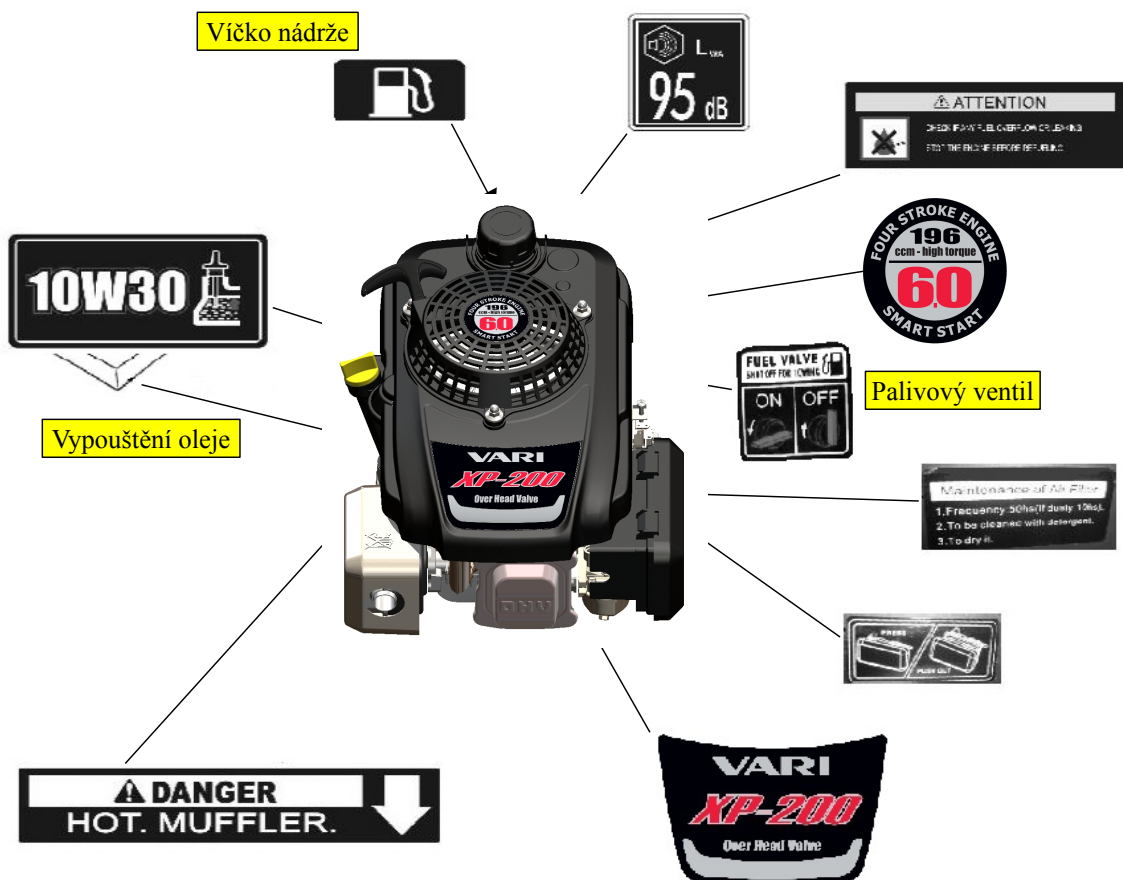


1.3. Součásti a princip

1.3.1. Přehled dílů



- | | |
|--|----------------------------|
| 1 Startér | 8 Tlumič výfuku |
| 2 Rukojeť startéru (pouze model s ručním startováním) | 9 Zapalovací svíčka |
| 3 Víčko palivové nádrže | 10 Víčko ventilů |
| 4 Palivová nádrž | 11 Vzduchový filtr |
| 5 Zátka vypouštění oleje | 12 Páčka plynu |
| 6 Víčko olejové nálevky/měrka | 13 Výrobní číslo |
| 7 Elektrický startér (pouze model s el. startérem) | 14 Palivový ventil |

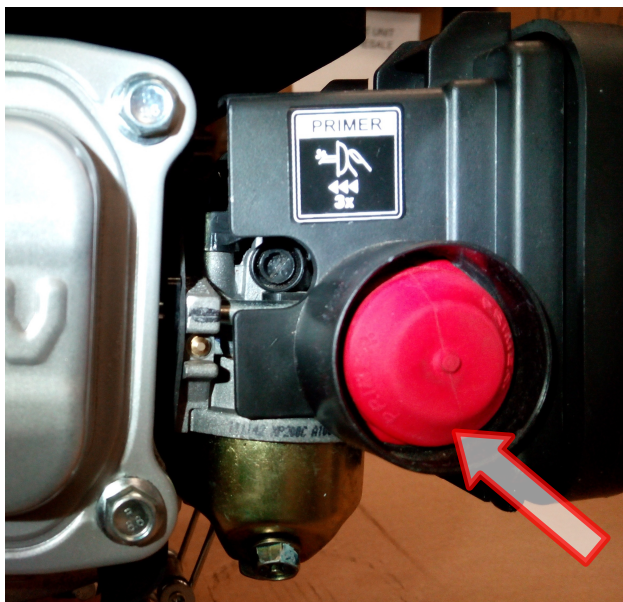


1.3.2. Palivový ventil (je-li jím motor vybaven)



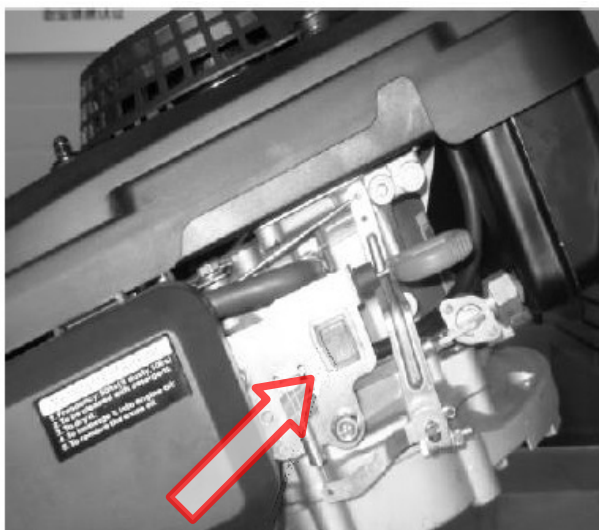
Palivový ventil otevírá a uzavírá cestu mezi palivovou nádrží a karburátorem. Aby mohl motor běžet, musí být palivový ventil v poloze **ON**. Pokud motor nepoužíváte, nechte palivový ventil v poloze **OFF**, aby se předešlo zaplavení karburátoru a snížila se možnost úniku paliva.

1.3.3. Vzduchové čerpadlo (PRIMER)

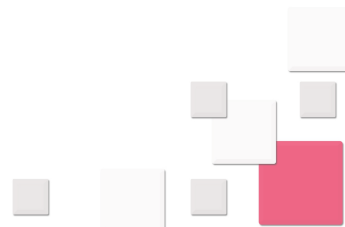


Před spuštěním studeného motoru stiskněte 2-3 krát vzduchové čerpadlo (PRIMER).

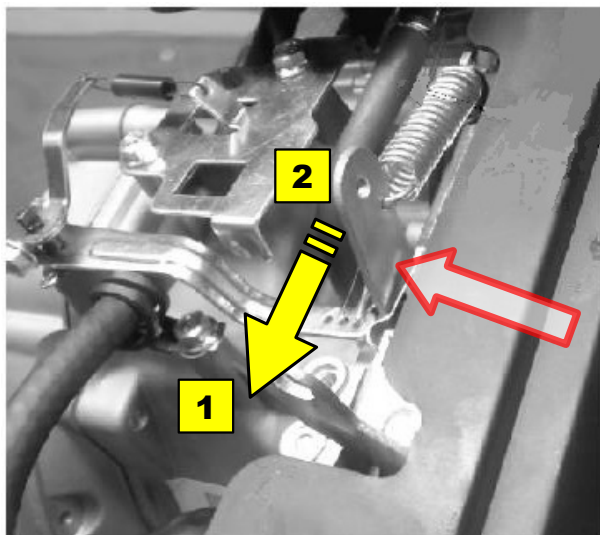
1.3.4. Spínač motoru (je-li jím motor vybaven)



Spínač motoru zapíná a vypíná zapalovací systém. Aby bylo možné motor spustit, musí být spínač motoru v poloze **ON**. Pro zastavení motoru musí být spínač motoru v poloze **OFF**.

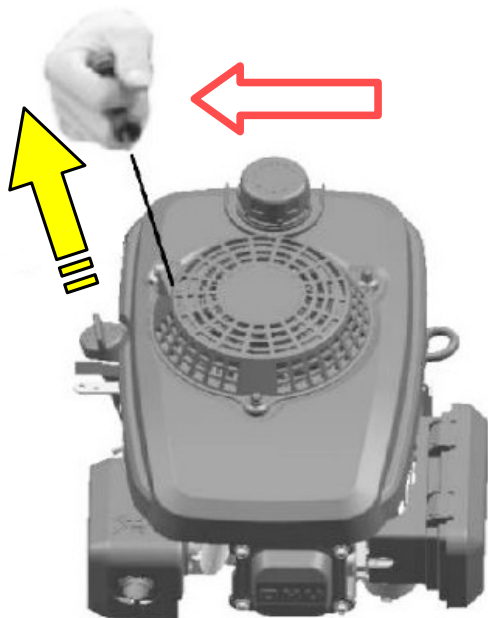


1.3.5. Brzda setrvačníku (je-li jí motor vybaven)



Brzda setrvačníku vypíná motor. Aby bylo možné motor spustit, musí být **páka brzdy setrvačníku** v poloze **1**. Pro zastavení motoru musí být **páka brzdy setrvačníku** v poloze **2**.

1.3.6. Rukojeť ručního startéru



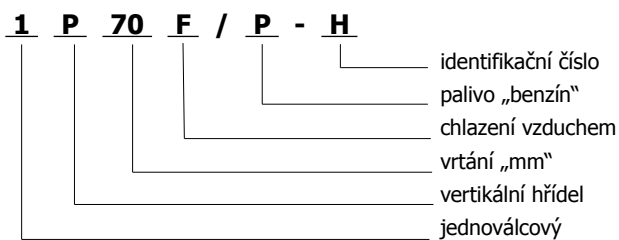
Zatažení za rukojeť startéru ovládá ruční startér, který natočí motor. Lehce povytáhněte rukojeť startéru a jakmile ucítíte odpor, silně zatáhněte.

Poznámka: Po nastartování nepouštějte rukojeť startéru. Rukojeť nesmí narazit zpět do motoru. Náležitou opatrností předejdete poškození startéru.

1.3.7. Princip

Palivo se spaluje v bloku motoru, převádí tepelnou energii do pohybu pístu.

1.3.8. Klasifikace modelu motoru



1.3.9. Specifikace motoru

Popis	Jednotka	Hodnota
Typové označení	-	XP200 (1P70F/P-H)
Vrtání x zdvih	mm	70 x 51
Zdvihový objem	cm ³	196
Zapalovací systém	-	Tranzistorové magneto
Způsob startování	-	Ruční startér
Maximální výkon/otáčky	kW	3,6/3800
Maximální krouticí moment/otáčky	Nm	10/3000
Volnoběžné otáčky	min ⁻¹	1520±152
Vůle ventilů	sací	0,10-0,15
	výfukový	0,15-0,20
Specifická spotřeba paliva	g/kW.h	≤ 395
Spotřeba maziva	g/kW.h	≤ 6,8
Hluk	norma	Hladina hluku testována dle EN 1679-1, EN ISO 3744
	Hladina akustického tlaku dB(A)	76
	Hladina akustického výkonu dB(A)	97
Čistá hmotnost	kg	14
Rozměry (D x Š x V) – mimo výstupní hřídel	mm	415x340x270

Tabulka 2: Specifikace motoru

1.4. Provoz

1.4.1. Před uvedením do provozu

Je Váš motor připravený?

Pro Vaši bezpečnost a pro maximalizaci životnosti Vašeho zařízení je velmi důležité najít si před zprovozněním motoru okamžik a zkontrolovat jeho stav. Ujistěte se, že před spuštěním motoru jste vyřešili všechny problémy, které jste našli, nebo nechte motor opravit ve svém servisu.



VAROVÁNÍ

Nesprávná údržba motoru nebo neodstranění problémů před jeho spuštěním by mohly způsobit závadu, při které byste mohli být vážně zraněni.

Před každým použitím proved'te předprovozní prohlídku a odstraňte každý problém.

Před započetím předprovozní prohlídky se ujistěte, že je motor ve vodorovné poloze a spínač motoru je v poloze OFF (je-li jím motor vybaven).

1.4.2. Kontrola obecného stavu motoru

- Podívejte se kolem motoru a pod motor, jestli nenajdete známky úniku oleje nebo benzínu.
- Odstraňte přebytečné nečistoty a zbytky, hlavně kolem tlumiče a ručního startéru.
- Podívejte se, zda na motoru nejsou známky poškození.
- Zkontrolujte, zda všechny ochranné prvky a kryty jsou na svých místech, a že všechny matice a šrouby jsou utažené.

1.4.3. Kontrola motoru

- Zkontrolujte hladinu oleje; pokud motor běží s nízkou hladinou oleje, může dojít k poškození motoru.
- Zkontrolujte vzduchový filtr. Špinavý vzduchový filtr omezuje proud vzduchu do karburátoru a snižuje tím výkon motoru.
- Zkontrolujte hladinu paliva; započítí práce s plnou nádrží pomůže vyhnout se nebo zredukovat přestávky v práci kvůli doplňování paliva.

1.4.4. Zkontrolujte stroj, který je motorem poháněný

Podívejte se do návodu dodaného se zařízením, které tento motor pohání, a vyhledejte opatření a postupy, které je třeba dodržet před nastartováním motoru.

1.4.5. Provoz

Opatření pro bezpečný provoz

Než motor poprvé uvedete do provozu, přečtěte si z bezpečnostních důvodů důležité bezpečnostní informace a kapitolu nazvanou Před uvedením do provozu.



Plyn oxid uhelnatý je toxický. Jeho vdechování může způsobit bezvědomí, nebo Vás může dokonce zabít. Vyhněte se všem místům a činnostem, kdy můžete být vystaveni oxidu uhelnatému.

Podívejte se do návodu dodaného se zařízením, které tento motor pohání, a vyhledejte opatření a postupy, které je třeba dodržet v souvislosti se startováním, vypnutím, nebo během motoru.

1.4.5.1 Startování motoru

- Otevřete palivový ventil – pozice **ON** - viz bod 1.3.2.
- Přepněte spínač motor do polohy **ON** (je-li jím motor vybaven) viz bod 1.3.4..
- Použijte startér. Lehce táhněte za rukojeť startéru, dokud neucítíte odpor, potom zatáhněte rázně. Poté rukojeť startéru jemně vraťte viz bod 1.3.6..

1.4.5.2 Vypínání motoru

V případě nouze vypněte motor tak, že přepnete spínač motoru do polohy OFF. Za normálních okolností použijte následující postup.

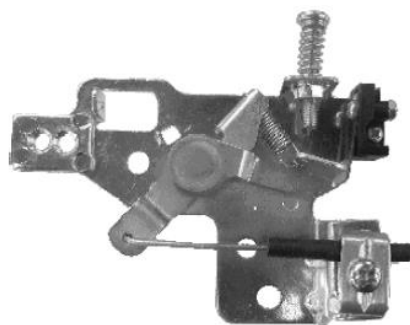
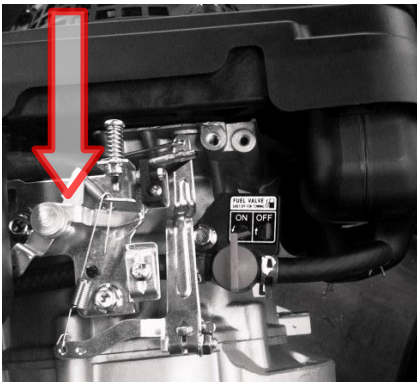
- Přepněte spínač motor do polohy **OFF** (je-li jím motor vybaven) - viz bod 1.3.4..
- Otočte palivový ventil do pozice **OFF** - viz bod 1.3.2.

1.4.5.3 Nastavení otáček motoru

Nastavte pozici páčky plynu, abyste dosáhli požadovaných otáček motoru.

Některé stroje používají dálkové ovládání plynu místo páčky plynu umístěné na motoru, jak ukazujeme v tomto návodu.

Doporučené otáčky motoru najdete v návodu k používání dodaném se zařízením, které má tento motor pohánět.



VAROVÁNÍ

Při nastavování páčky plynu ve stavu, který ukazuje obrázek, musí být krok ocelového teleskopického vedení větší než 38 mm.

1.5. Servis motoru

1.5.1. Důležitost údržby

Dobrá údržba je základem pro bezpečný, ekonomický a bezproblémový provoz, pomůže také snížit znečištění ovzduší.



VAROVÁNÍ

Nesprávná údržba tohoto motoru nebo neodstranění problému před uvedením do provozu mohou způsobit poruchu, při níž můžete být vážně zraněni nebo usmrceni. Vždy se řiďte doporučeními a harmonogramy pro prohlídky a údržbu uvedenými v tomto návodu k používání.

Na následujících stránkách jsou uvedeny harmonogram údržby, rutinní postupy prohlídky a jednoduché postupy údržby za použití základního ručního nářadí, které Vám pomohou správně se starat o Váš motor. Další servisní úlohy, které jsou složitější, nebo vyžadují speciální nářadí, je nejlepší svěřit profesionálům a jsou obvykle prováděny technikem nebo jiným kvalifikovaným mechanikem.

Harmonogram údržby se vztahuje na normální provozní podmínky. Pokud svůj motor provozujete za neobvyklých podmínek, např. trvalého vysokého zatížení, nebo provozu za vysokých teplot, nebo ho používáte v neobvykle vlhkých nebo prašných podmínkách, zeptejte se ve svém servisu na doporučení použitelná pro Vaše individuální potřeby a použití.

Údržba, výměna, nebo opravy zařízení regulujících emise mohou být prováděny jakoukoli opravnou nebo osobou, které používají náhradní díly odpovídající normám EPA.

1.5.2. Bezpečnost při údržbě

Jedny z nejdůležitějších bezpečnostních opatření jsou následující:

Nemůžeme Vás však varovat před každým myslitelným rizikem, které může vzniknout při provádění údržby. Pouze Vy můžete rozhodnout, zda provádět nebo neprovádět daný úkol.



VAROVÁNÍ

Pokud nebudete řádně dodržovat pokyny a opatření k údržbě, můžete být vážně zraněni nebo usmrceni. Vždy se řiďte postupy a opatřeními uvedenými v tomto návodu k používání.

1.5.2.1 Bezpečnostní opatření

- Ujistěte se, že je motor před započítím údržby nebo oprav vypnutý, to eliminuje některá možná rizika:
 - Otrava oxidem uhelnatým z výfukových plynů. Ujistěte se, že je zajištěno dostatečné větrání, vždy když provozujete motor.
 - Popáleniny od horkých částí. Nedotýkejte se motoru a výfukového systému dřívě, než vychladnou.
 - Zranění od pohybujících se částí. Nerozbíhejte motor, pokud nejste vyškolený.
- Před započítím si přečtěte pokyny a ujistěte se, že máte požadované nářadí a dovednosti.
- Abyste snížili možnost požáru nebo exploze, buďte opatrní, když pracujete kolem benzínu, používejte pouze nehořlavé rozpouštědlo.
- Pamatujte, že Váš servis zná Váš motor nejlépe a je plně vybaven pro jeho údržbu a opravy.
- Abyste zajistili nejlepší kvalitu a spolehlivost, používejte pro opravy a výměnu pouze nové, originální díly, nebo jejich ekvivalenty.
- Motor se nesmí používat v podzemí.
- Motor se nesmí používat na místech, kde jsou výbušné podmínky.
- Před nastartováním motoru použijte osobní ochranné prostředky (např. ochrana sluchu, rukavice).

1.5.3. Harmonogram údržby

- Před započítím prací údržby zastavte motor.

Položka	Činnost	Předstartovní kontrola (denně)	Po 1 měsíci nebo 20 hodinách	Každé 3 měsíce nebo 50 hodin	Každých 6 měsíců nebo 100 hodin	Každých 12 měsíců nebo 100 hodin
Palivové vedení	Kontrola palivové hadičky – prasknutí nebo poškození. V případě potřeby výměna.	X				
Výfukový systém	Kontrola úniku. V případě potřeby dotáhnout nebo vyměnit těsnění.	X				
	Kontrola krytu tlumiče výfuku. V případě potřeby vyčistit nebo vyměnit.				X	
Karburátor	Vyčistit				X	
Startovací systém	Kontrola činnosti ručního startéru.	X				
Zapalovací svíčka	Kontrola stavu. Nastavit vzdálenost elektrod a vyčistit. V případě potřeby výměna.			X		
Motorový olej	Kontrola hladiny oleje.	X				
	Výměna.		X		X	
Vzduchový filtr	Vyčistit. V případě potřeby výměna.			X		
Vůle ventilů	Vyčistit a nastavit, když je motor studený.					X

Tabulka 3: Servisní intervaly

1.5.4. Palivo

1.5.4.1 Doplnování paliva

Kapacita palivové nádrže: 1,3 l

Když je motor zastavený, sejměte víčko palivové nádrže a zkontrolujte hladinu paliva. Doplněte nádrž, pokud je hladina paliva nízká.



VAROVÁNÍ

Benzin je vysoce hořlavý a výbušný. Při manipulaci s palivem můžete být popáleni, nebo vážně zraněni.

- Zastavte motor a držte zdroje tepla, jisker a plamene mimo dosah.
- S palivem manipulujte pouze venku.
- Okamžitě otřete všechny rozlité kapky a loužičky

Palivo doplňujte na dobře větraném místě dříve, než budete startovat motor. Pokud motor běžel, nechte ho vychladnout. Palivo doplňujte opatrně, abyste se vyhnuli vylití paliva, nedolévejte nad rameno sítka. Po doplnění paliva pevně utáhněte víčko palivové nádrže.

Nikdy nedoplňujte palivo uvnitř budovy, kde by výpary z paliva mohly přijít do kontaktu s plameny nebo jiskrami. Benzin držte mimo zapalovacích plamíneků zařízení, grilů, elektrických zařízení, elektrického nářadí, atd.

Rozlité palivo nepředstavuje jen nebezpečí požáru, také způsobuje poškození životního prostředí. Ihned ho setřete.

POZNÁMKA:

Palivo může poškodit barvy a plasty, dávejte pozor, abyste palivo při plnění palivové nádrže nerozlili. Škody způsobené rozlitím paliva nejsou kryty zárukou.



1.5.4.2 Doporučené palivo

Používejte bezolovnatý benzin s oktanovým číslem 86 nebo vyšším.

Tyto motory jsou certifikovány pro provoz na bezolovnatý benzin. Bezolovnatý benzin tvoří méně usazenin v motoru a na zapalovací svíčke a zvyšuje životnost výfukového systému.

Nikdy nepoužívejte zvětralý nebo znečištěný benzin, ani směs oleje s benzinem, zabraňte průniku nečistot a vody do palivové nádrže.

Občas můžete při provozu za silného zatížení slyšet lehké klepání nebo cinkání (kovový klepavý zvuk), to ale není důvod ke znepokojení.

Pokud se klepání nebo cinkání objevují za stabilních otáček motoru, při normálním zatížení, změňte značku paliva. Pokud klepání nebo cinkání přetrvávají, kontaktujte autorizovaný servis.

POZNÁMKA:

Pokud motor běží s trvalým klepáním nebo cinkáním, může dojít k poškození motoru.

Provozování motoru při trvalém klepání nebo cinkání je považováno za nesprávné používání a záruční podmínky nepokrývají díly poškozené nesprávným používáním.

1.5.5. Olej

Kapacita oleje: 500-600 ml.

Provozování motoru s nízkou hladinou oleje může způsobit poškození motoru.

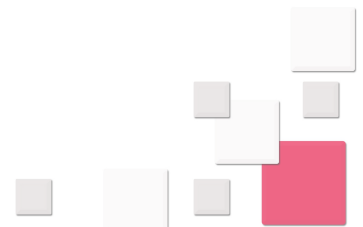
1.5.5.1 Kontrola hladiny oleje v motoru

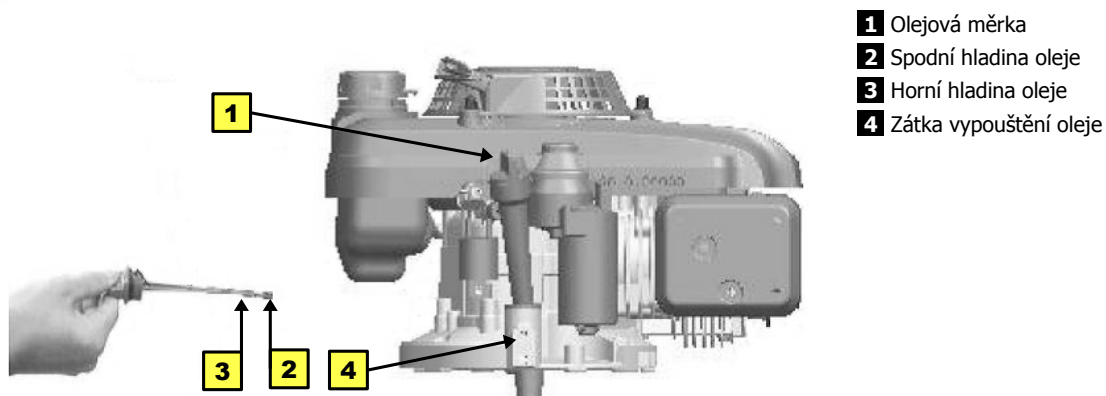
POZNÁMKA:

Motor se dodává bez olejové náplně. Doplněte olej, jinak nebude možné nastartovat.

Hladinu oleje v motoru kontrolujte, když je motor vypnutý a ve vodorovné poloze.

- Vyjměte víčko hrdla s měrkou a vytřete ji do čista.
- Vložte měrku do hrdla a znovu ji vyjměte, aniž byste ji zašroubovávali. Na měrce zkontrolujte hladinu oleje.
- Pokud je hladina oleje nízká, doplňte doporučený olej až k hraně otvoru v hrdle.
- Víčko s měrkou zašroubujte a pevně utáhněte.





- 1** Olejová měrka
- 2** Spodní hladina oleje
- 3** Horní hladina oleje
- 4** Zátka vypouštění oleje

1.5.5.2 Výměna oleje v motoru

Použitý olej vylévejte, když je motor teplý, teplý olej vytéká rychle a úplně.

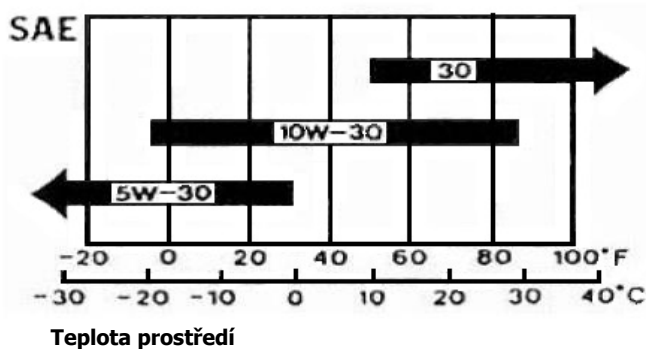
- Umístěte pod motor vhodnou nádobu pro zachycení použitého oleje, poté vyjměte víčko s měrkou a zátku vypouštěcího otvoru.
- Nechte olej úplně vytéct, poté namontujte zpět zátka vypouštěcího otvoru a pevně ji utáhněte.
- ⚠ Použitý motorový olej prosím zlikvidujte způsobem ohleduplným k životnímu prostředí, doporučujeme vzít použitý olej v utěsněné nádobě do místního recyklačního centra nebo na čerpací stanici k recyklaci. Nevyhazujte ho do odpadků, nevylévejte na zem, ani do odpadu.
- Když je motor ve vodorovné poloze, doplňte doporučený olej k vnějšímu okraji otvoru v hrdle.
- Víčko s měrkou pevně zašroubujte.

1.5.6. Servis motoru

1.5.6.1 Doporučený olej

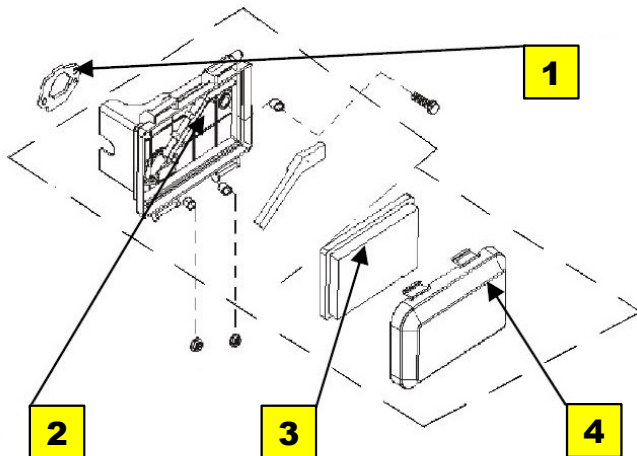
Olej je hlavním faktorem ovlivňujícím výkon a životnost. Používejte čtyřtákní automobilový detergentní olej.

Pro běžné použití doporučujeme olej SAE 10W-30, jiné viskozity zobrazené v grafu je možné použít, pokud je průměrná teplota ve Vaší oblasti v doporučeném rozmezí.



- ⚠ Motor bez oleje může být vážně poškozen.
- ⚠ Vždy před použitím motoru zkontrolujte hladinu oleje.
- ⚠ Motor musí při kontrole stát na vodorovné ploše.

1.5.6.2 Kontrola vzduchového filtru



- 1** Těsnění
- 2** Základna vzduchového filtru
- 3** Vzduchový filtr
- 4** Kryt vzduchového filtru

Sejměte kryt vzduchového filtru a zkontrolujte filtr, vyčistěte nebo vyměňte znečištěné části filtru, vždy vyměňte poškozené části filtru. Pokud je motor vybaven vzduchovým filtrem v olejové lázni, zkontrolujte také hladinu oleje.

1.5.6.3 Servis čističe vzduchu

Znečištěný vzduchový filtr omezuje proudění vzduchu do karburátoru a tím snižuje výkon motoru. Pokud pracujete s motorem ve velmi prašném prostředí, čistěte vzduchový filtr častěji, než je uvedeno v harmonogramu údržby.

POZNÁMKA:

Provozování motoru bez vzduchového filtru nebo s poškozeným vzduchovým filtrem umožní špíně dostat se do motoru, to způsobí rychlé opotřebení motoru. Tento typ poškození není kryt zárukou.

1.5.6.3.1 Typy v olejové lázni

- Sejměte kryt vzduchového filtru.
- Vyčistěte filtr roztokem, který má vysoký bod vzplanutí a nehořlavý charakter a poté ho usušte.
- Ponořte filtr do motorového oleje, poté vymačkejte přebytečný olej.
- Nainstalujte filtr zpět a nasadte kryt.

1.5.6.3.2 Typy s pololázní

- Sejměte kryt vzduchového filtru.
- Prohlédněte filtr, vyčistěte nebo vyměňte ho podle potřeby.
- Nainstalujte filtr zpět a nasadte kryt.

1.5.6.4 Čištění plovákové komory

Otočte palivový ventil do polohy OFF, potom odmontujte plovákovou komoru a O kroužek.



VAROVÁNÍ

Benzin je vysoce hořlavý a výbušný. Při manipulaci s palivem můžete být popáleni, nebo vážně zraněni.

Držte zdroje tepla, jisker a plamene mimo dosah.

S palivem manipulujte pouze venku.

Okamžitě setřete rozlité palivo.

- Umyjte plovákovou komoru a O kroužek v nehořlavém rozpouštědle a důkladně je osušte.
- Umístěte O kroužek na palivový ventil, nainstalujte plovákovou komoru a pevně ji utáhněte.
- Otočte palivový ventil do pozice ON a zkontrolujte, zda nedochází k průsaku. Pokud dochází k průsaku, vyměňte O kroužek.

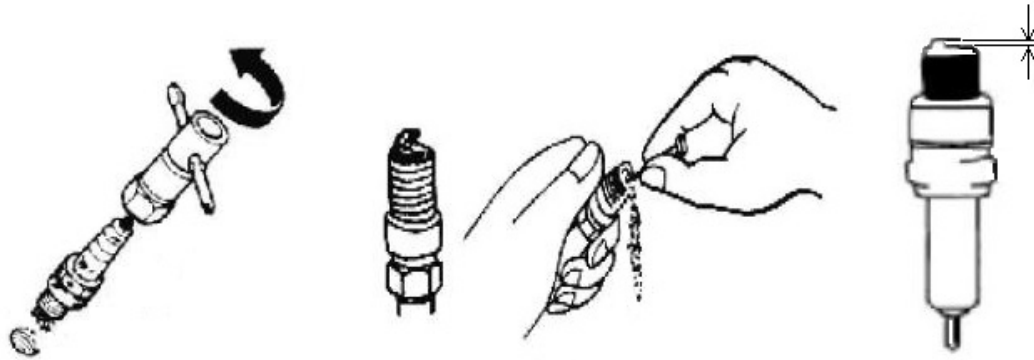
1.5.6.5 Servis zapalovací svíčky

Doporučené zapalovací svíčky: F6RTC a F7RTC

POZNÁMKA:

Nesprávná zapalovací svíčka může způsobit poškození motoru.

Je dodáván speciální klíč na zapalovací svíčky, který je třeba použít.

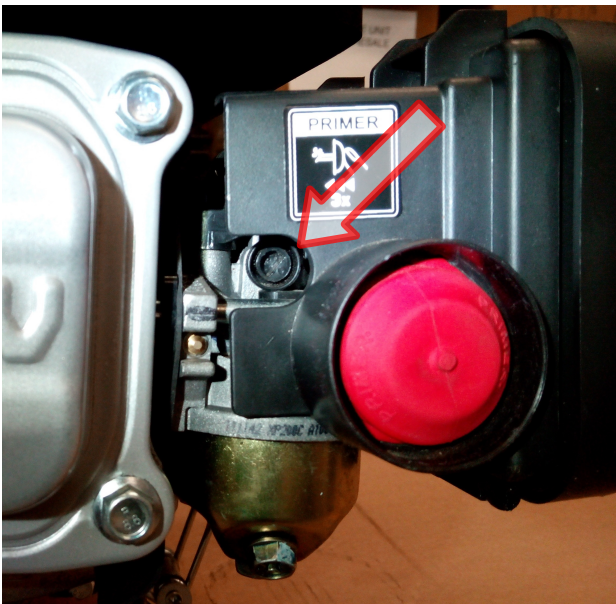


- Odpojte botku zapalovací svíčky a odstraňte nečistoty z okolí zapalovací svíčky.
- Vyjměte zapalovací svíčku s použitím klíče na zapalovací svíčky 13/16".
- Zapalovací svíčku zkontrolujte a očistěte usazeniny; vyměňte ji, pokud jsou elektrody opotřebované, nebo pokud je izolace prasklá nebo odštípnutá.
- Změřte vzdálenost mezi elektrodami zapalovací svíčky vhodným měřidlem. Vzdálenost má být 0,7-0,8 mm. V případě potřeby vzdálenost elektrod upravte, při ohýbání postranní elektrody buďte opatrní.
- Zapalovací svíčku opatrně rukou nainstalujte, dejte pozor na správné usazení do závitů.
- Po usazení svíčku utáhněte klíčem na zapalovací svíčky 13/16". Pokud instalujete použitou svíčku, utáhněte svíčku po usazení o 1/8-1/4 otáčky. Pokud instalujete novou svíčku, utáhněte svíčku po usazení o 1/2 otáčky.

POZNÁMKA

Volná zapalovací svíčka se může přehřát a poškodit motor.
Přílišné utažení zapalovací svíčky může poškodit závit v hlavě válce.

- Připojte botku zapalovací svíčky.

1.5.6.6 Nastavení volnoběžných otáček


- Venku nastartujte motor a nechte ho zahřát na provozní teplotu.
- Posuňte páčku plynu do nejnižší polohy
- Otočte dorazový šroub plynu tak, abyste dostali standardní volnoběžné otáčky 1520±152 ot/min.

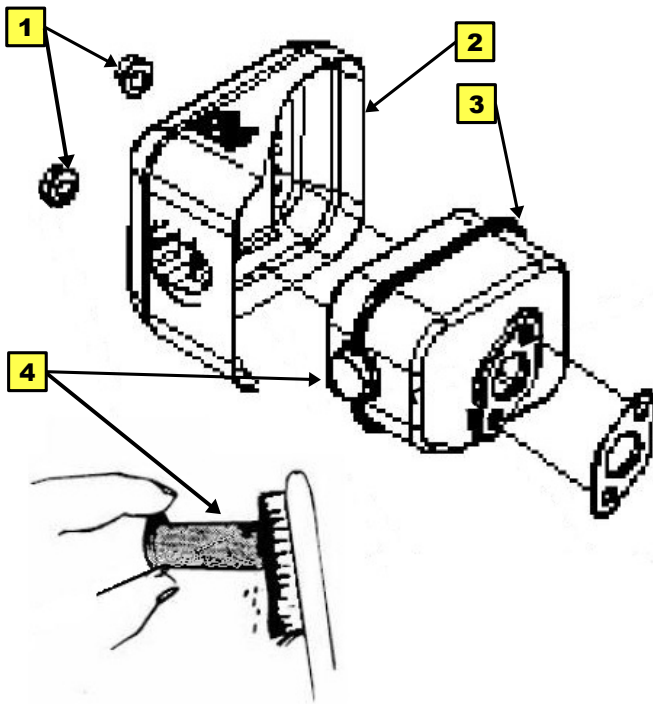
1.5.6.7 Servis lapače jisker (volitelné příslušenství)

Váš motor není z výroby vybaven lapačem jisker. V některých zemích je provozování motoru bez lapače jisker legální, zkontrolujte místní zákony a předpisy. Lapač jisker je k dostání u autorizovaných servisů.

U lapače jisker je třeba provádět servis každých 100 hodin, aby fungoval tak, jak byl navržen.

Pokud motor běžel, tlumič výfuku bude velmi horký. Před údržbou lapače jisker nechte tlumič vychladnout.





- Odšroubujte dvě matice **1** z krytu výfuku.
- Sejměte kryt tlumiče **2**.
- Sejměte z tlumiče **3** lapač jisker **4**. Pro odstranění uhlíkových usazenin ze sítka lapače jisker použijte kartáč. Dávejte pozor, abyste sítko nepoškodili.

POZNÁMKA

Na lapači jisker nesmí být žádné praskliny a díry. Pokud je lapač poškozený, vyměňte ho.

- Namontujte lapač jisker a kryt tlumiče na tlumič v opačném pořadí, než jste je odmontovávali.

1.6. Pomocné tipy a doporučení

1.6.1. Zastavování motoru

1.6.1.1 Příprava na uskladnění

Správná příprava na uskladnění je základem pro to, aby Váš motor zůstal bez potíží a dobře vypadal. Následující kroky Vám pomohou zabránit tomu, aby rez a koroze poškodily funkčnost a vzhled motoru, a usnadní startování motoru po skladování.

1.6.1.2 Čištění

Pokud motor běžel, nechte ho před čištěním alespoň půl hodiny vychladnout. Vyčistěte všechny vnější povrchy, opravte poškozenou barvu a ostatní místa, která mohou korodovat, ošetřete tenkou vrstvou oleje.

POZNÁMKA

Při použití zahradní hadice nebo vysokotlakého čističe může voda vniknout do čističe vzduchu nebo otvoru v tlumiči výfuku. Voda v čističi vzduchu promáčí vzduchový filtr a voda, která prochází vzduchovým filtrem nebo tlumičem může proniknout do válce a způsobit poškození motoru.

Voda může při kontaktu s horkým motorem způsobit poškození. Pokud motor běžel, nechte ho před čištěním alespoň půl hodiny vychladnout.

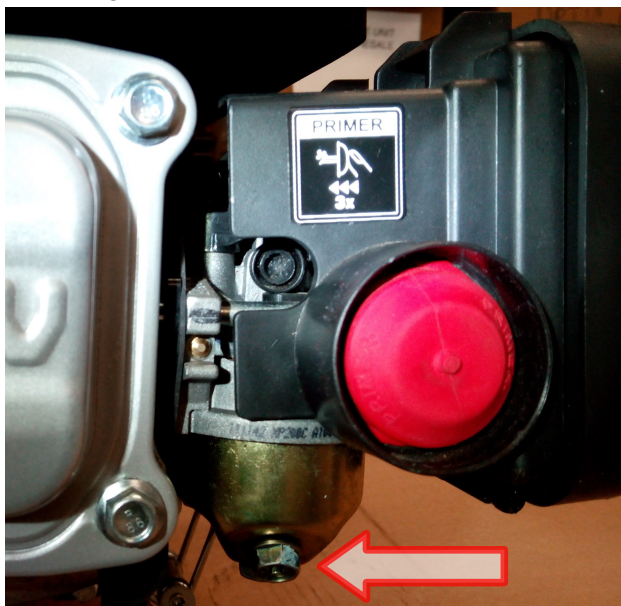
Skladovací životnost paliva můžete prodloužit přidáním stabilizátoru paliva, který je k tomuto účelu určen. Nebo se můžete vyhnout problémům se zvětráváním paliva tím, že vypustíte palivovou nádrž a karburátor.

1.6.2. Prodloužení skladovací životnosti paliva přidáním stabilizátoru paliva

Při přidávání stabilizátoru paliva naplňte palivovou nádrž čerstvým benzinem. Pokud je nádrž naplněná jen z části, vzduch v nádrži přispěje ke zvětrání paliva během skladování. Pokud máte kanystr s benzinem pro doplňování paliva, ujistěte se, že obsahuje pouze čerstvý benzin.

- Přidejte stabilizátor paliva podle pokynů výrobce.
- Po přidání stabilizátoru paliva nechte motor venku běžet po dobu 10 minut, abyste se ujistili, že ošetřený benzin nahradil v karburátoru benzin neošetřený.
- Zastavte motor a otočte palivový ventil do pozice **OFF** - viz bod 1.3.2.

1.6.3. Vypouštění palivové nádrže a karburátoru



- Umístěte pod karburátor schválenou nádobu na benzin a použijte trychtýř, abyste zabránili rozlití paliva.
- Odstraňte vypouštěcí šroub karburátoru a misku, potom otočte páčku palivového ventilu do pozice **ON** - viz bod 1.3.2.
- Poté, co všechno palivo vyteklo do nádoby, namontujte zpět vypouštěcí šroub a misku a pevně je utáhněte.



VAROVÁNÍ

Benzin je vysoce hořlavý a výbušný. Při manipulaci s palivem můžete být popáleni, nebo vážně zraněni.

Držte zdroje tepla, jisker a plamene mimo dosah.

S palivem manipulujte pouze venku.

Okamžitě setřete rozlité palivo.

Pokud budete svůj motor skladovat s benzinem v palivové nádrži a karburátoru, je důležité snížit riziko vznícení benzinových výparů. Vyberte dobře větrané skladovací místo mimo dosah zařízení, která pracují s plamenem, např. pecí, ohříváčů vody, nebo sušičů prádla. Také se vyhněte prostorům s elektrickým motorem produkujícím jiskry, nebo kde se pracuje s elektrickým nářadím.

Pokud je to možné, vyhněte se skladovacím místům s vysokou vlhkostí, protože ta podporuje rez a korozi.

Pokud nebylo z palivové nádrže vypuštěno všechno palivo, nechte páčku palivového ventilu v pozici **OFF**, aby se snížila možnost úniku paliva.

Umístěte stroj tak, aby byl motor vodorovně. Naklonění může způsobit únik paliva nebo oleje.

Když jsou motor a výfukový systém chladné, motor přikryjte, abyste ho chránili před prachem. Horký motor a výfukový systém mohou zapálit nebo rozpustit některé materiály. Jako ochranu před prachem nepoužívejte plastové desky. Neporézní kryt bude na motoru zachycovat vlhkost, která podporuje rez a korozi.

Pokud je motor vybaven baterií pro elektrický startér, dobíjejte baterii během skladování motoru jednou za měsíc. Pomůže to prodloužit životnost baterie.

1.6.4. Motorový olej

Opatření pro skladování

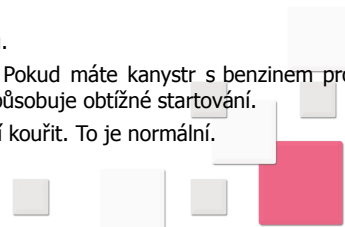
- Vyměňte motorový olej.
- Vyměňte zapalovací svíčku.
- Nalijte do válce polévkovou lžící (5-10 cm³) čistého motorového oleje.
- Několikrát zatáhněte za startovací šňůru, aby se olej nanесl na válec.
- Nainstalujte zpět zapalovací svíčku.
- Pomalu táhněte za startovací šňůru, dokud neucítíte odpor. Tím se uzavřou ventily, takže se do válce nedostane vlhkost. Startovací šňůru jemně vraťte.

1.6.5. Ukončení skladování

Zkontrolujte motor tak, jak je popsáno v kapitole 1.4.1. Před uvedením do provozu v tomto návodu.

Pokud bylo palivo během přípravy na uskladnění vypuštěno, naplňte nádrž čerstvým benzinem. Pokud máte kanystř s benzinem pro dolévání, ujistěte se, že obsahuje pouze čerstvý benzin. Benzin během času oxiduje a zvětrává, čímž způsobuje obtížné startování.

Pokud během přípravy na uskladnění byly válce pokryty olejem, motor může krátce po nastartování kouřit. To je normální.



1.6.6. Přeprava

Pokud motor běžel, nechte ho před naložením motorem poháněného stroje do transportního vozidla alespoň 15 minut vychladnout. Horký motor a výfukový systém Vás mohou popálit a mohou zapálit některé materiály. Při přepravě udržujte motor ve vodorovné poloze, aby se snížila možnost úniku paliva. Otočte páčku palivového ventilu do pozice **OFF**.

1.7. Řešení nečekaných problémů

Motor nespustí	Možná příčina	Náprava
Elektrické startování – zkontrolujte baterii	Baterie je vybitá.	Dobijte baterii.
Zkontrolujte pozici ovladačů	Palivový ventil v pozici OFF .	Otočte palivový ventil do pozice ON .
	Spínač motoru v pozici OFF .	Přepněte spínač motoru do pozice ON .
Zkontrolujte palivo	Palivo došlo.	Doplňte palivo.
	Špatné palivo; motor uskladněný bez ošetření nebo vypuštění benzínu nebo doplněn špatným benzínem.	Vypusťte palivovou nádrž a karburátor, doplňte čerstvé palivo.
Vyměňte a prohlédněte zapalovací svíčku	Zapalovací svíčka vadná, zanesená, nebo špatně nastavená vzdálenost elektrod	Nastavte vzdálenost elektrod nebo vyměňte zapalovací svíčku
	Zapalovací svíčka vlhká od paliva (přelitý motor)	Vysušte svíčku a nainstalujte zpět
Veźměte motor do autorizovaného servisu, nebo se podívejte do návodu	Ucpaný palivový filtr, porucha karburátoru, porucha zapalování, atd.	Vyměňte nebo opravte vadné díly podle potřeby
Motor nemá výkon	Možná příčina	Náprava
Zkontrolujte vzduchový filtr	Zanesený filtr	Vyčistěte nebo vyměňte filtr
Zkontrolujte palivo	Špatné palivo; motor uskladněný bez ošetření nebo vypuštění benzínu nebo doplněn špatným benzínem	Vypusťte palivovou nádrž a karburátor, doplňte čerstvé palivo
Veźměte motor do autorizovaného servisu, nebo se podívejte do návodu	Ucpaný palivový filtr, porucha karburátoru, porucha zapalování, atd.	Vyměňte nebo opravte vadné díly podle potřeby

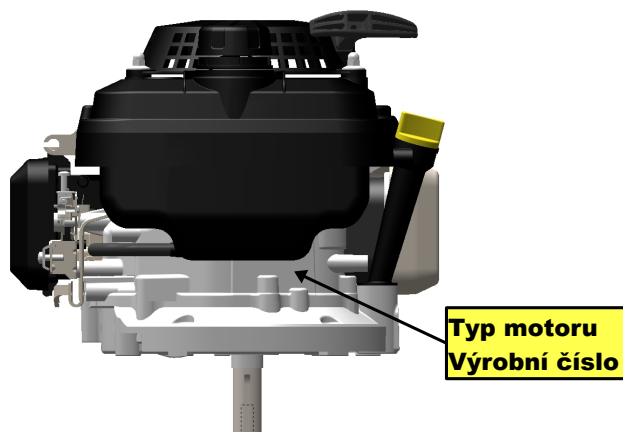
Tabulka 4: Problémy a jejich řešení

POZNÁMKA

Instalace motoru a hlavní opravy a seřizení by měl provádět pouze speciálně vyškolený personál.

1.8. Technické a spotřebitelské informace

1.8.1. Technické informace



Umístění výrobního čísla

Zapište si na místo pod tímto odstavcem výrobní číslo motoru, budete ho potřebovat při objednávání náhradních dílů a při technických a záručních dotazech.

Typ motoru:

Výrobní číslo:

1.8.2. Úprava karburátoru na provoz ve vysokých nadmořských výškách

Ve vyšších nadmořských výškách bude standardní směs vzduchu a paliva příliš bohatá. Výkon klesne a zvýší se spotřeba paliva.

Velmi bohatá směs také zanesne zapalovací svíčku a způsobí obtížné startování. Provoz v nadmořské výšce, která se liší od hodnoty, pro kterou byl tento motor certifikován, po delší dobu může zvýšit emise.

Výkon ve vyšší nadmořské výšce lze zlepšit speciální úpravou karburátoru. Pokud motor provozujete trvale v nadmořských výškách nad 1500 metrů, nechte svůj servis provést tuto úpravu karburátoru. Když je tento motor provozován ve vyšších nadmořských výškách s úpravami karburátoru pro vyšší nadmořské výšky, splní emisní limity po celou dobu své životnosti.

Dokonce i s upraveným karburátorem poklesne výkon asi o 3,5 % na každých 300 m zvýšení nadmořské výšky. Vliv nadmořské výšky na výkon bude ještě větší, pokud nebude provedena úprava karburátoru.

POZNÁMKA

Pokud byl karburátor upraven pro vyšší nadmořské výšky, bude směs vzduchu a paliva příliš řídká pro použití v nižších nadmořských výškách. Provoz s upraveným karburátorem v nadmořských výškách pod 1500 m může způsobit přehřátí motoru a vést k vážnému poškození motoru. Pro použití v nižších nadmořských výškách nechte svůj servis, aby karburátor vrátil na původní tovární specifikaci.

1.8.3. Paliva s biosložkami

Některá běžná paliva se míchají s alkoholem nebo jinou směsí. Tyto benziny se souhrnně označují jako paliva s biosložkami. Některé oblasti používají paliva s biosložkami, aby pomohly snížit emise a tím byly dodrženy normy pro čistý vzduch.

Pokud používáte palivo s biosložkami, ujistěte se, že je bezolovnatý a plní požadavky na minimální oktanové číslo.

Před použitím paliva s biosložkami se pokuste potvrdit složení paliva. V některých oblastech musí být tato informace vyvěšena na čerpadle.

Následující podíly biosložek byly schváleny EPA:

ETANOL (etyl, etylalkohol) – 10 objemových procent. Můžete použít benzin obsahující max. 10 objemových procent etanolu. Benzin obsahující etanol může být prodáván pod různými obchodními názvy.

MTBE (methyl tributyl ether) – 15 objemových procent. Můžete použít benzin obsahující max. 15 objemových procent MTBE.

METANOL (metyl, metylalkohol) – 5 objemových procent. Můžete použít benzin obsahující max. 5 objemových procent metanolu, pokud obsahuje také další přídavné složky a zpomalovače koroze chrání palivový systém. Benzin obsahující více než 5 objemových procent metanolu může způsobit problémy se startováním nebo výkonem. Může také poškodit kovové, pryžové a plastové díly palivového systému.

Pokud pozorujete jakékoli nežádoucí provozní příznaky, zkuste jinou čerpací stanici, nebo jinou značku benzínu.

Poškození palivového systému a problémy s výkonem plynoucí z použití paliva s biosložkami obsahujícího vyšší procenta biosložek, než je výše zmíněno, nejsou kryty zárukou.

1.8.4. Informace o systému řízení emisí

1.8.4.1 Zdroje emisí

Spalovací proces produkuje oxid uhelnatý, oxidy dusíku a uhlovodíky. Regulace uhlovodíků a oxidů dusíku je velmi důležitá, protože za určitých podmínek reagují za vzniku oxidačního smogu, když jsou vystaveny slunečnímu světlu. Oxid uhelnatý nereaguje tímto způsobem, ale je toxický.

Tento motor používá přesné nastavení karburátoru a další systémy, aby byly sníženy emise oxidu uhelnatého, oxidů dusíku a uhlovodíků.

1.8.4.2 Neoprávněné zásahy a úpravy

Neoprávněné zásahy nebo úpravy systému řízení emisí mohou zvýšit emise nad zákonné limity. Mezi úkony představující neoprávněné zásahy patří:

- Odstranění nebo změna jakékoli části sacího, palivového nebo výfukového systému.
- Změny nebo obejití vedení regulátoru nebo mechanismu nastavení otáček způsobující, že motor bude pracovat mimo parametry, pro které byl konstruován.

1.8.4.3 Problémy, které mohou ovlivnit emise

Pokud jste si vědomi jakýchkoli z následujících příznaků, nechte svůj motor prohlédnout a opravit ve svém servisu.

- Obtížné startování nebo zastavení motoru po nastartování.
- Hrubý chod na volnoběh.
- Vynechávání nebo střílení do výfuku při zátěži.
- Střílení do výfuku.
- Černý dým z výfuku nebo vysoká spotřeba paliva.

1.8.4.4 Náhradní díly

Ve Vašem motoru je vestavěn systém řízení emisí. Doporučujeme používat při každé údržbě originální díly. Originálně konstruované náhradní díly jsou vyráběny podle stejných standardů jako původní díly, takže se můžete spolehnout na jejich chování. Použití náhradních dílů nepůvodní konstrukce a kvality může ovlivnit účinnost systému řízení emisí.

Výrobce náhradního dílu přebírá zodpovědnost, že díl neovlivní nepříznivě emisní výkon. Výrobce nebo úpravce dílu musí osvědčit, že použití dílu nebude mít za následek neplnění emisních předpisů.

1.8.4.5 Údržba

Řiďte se harmonogramem údržby. Pamatujte, že tento harmonogram je založen na předpokladu, že Váš stroj bude používán k účelu, pro který byl zkonstruován. Trvalý provoz při vysoké zátěži nebo za vysokých teplot, nebo používání za neobvykle vlhkých nebo prašných podmínek budou vyžadovat častější servis.



1.8.5. Seřízení motoru

1.8.5.1 Nastavení

Každý nastavitelný díl je nastaven na správný rozsah a nevyžaduje další nastavení.

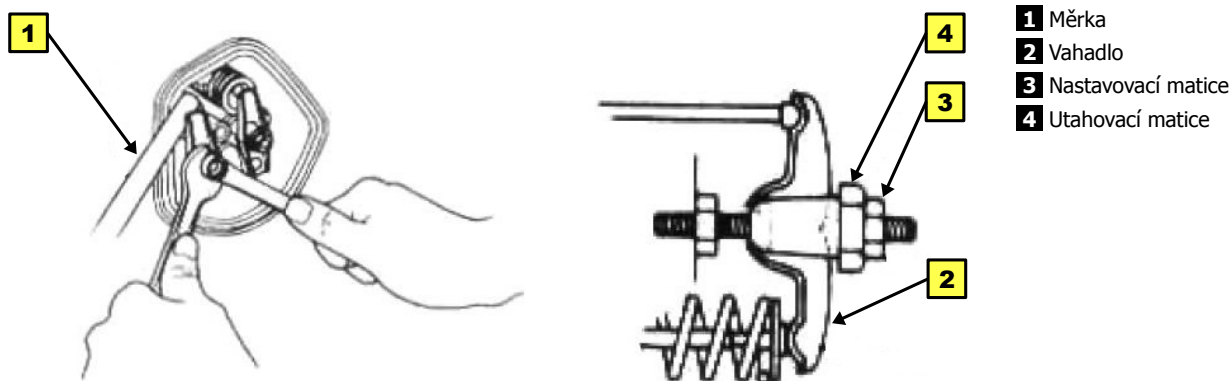
V případě potřeby je můžete přenastavit podle následujících instrukcí:

1.8.5.1.1 Nastavení vůle ventilů

Sací: 0,1-0,15 mm, výfukový: 0,15-0,2 mm.

- Zablokujte nastavovací matku **3** a povolte utahovací matici **4**.
- Otáčejte nastavovací matkou **3** do dosažení určené vůle.
- Zablokujte nastavovací matku **3** a utáhněte utahovací matici **4** (utahovací moment 9-12 N.m).
- Po utažení matice znovu zkontrolujte vzdálenost ventilů.

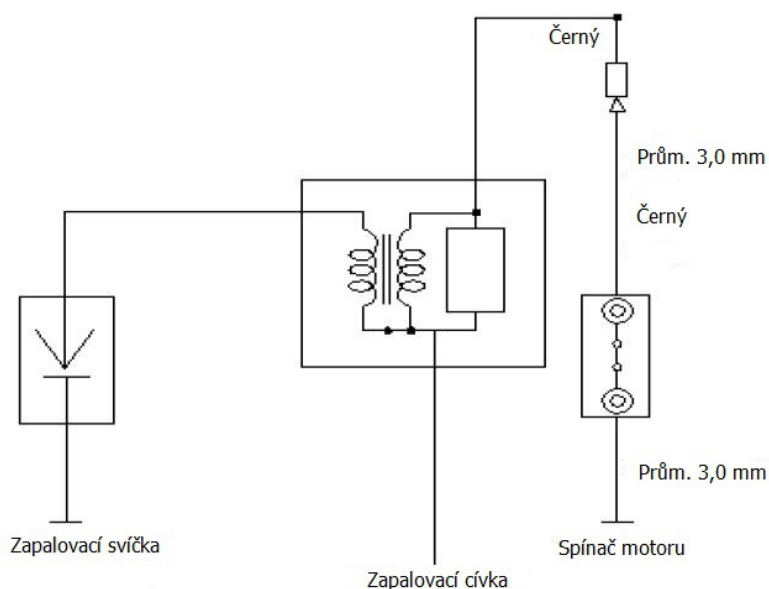
Povolením nastavovací matky zvýšíte vůli ventilů, utažením nastavovací matky snížíte vůli ventilů.



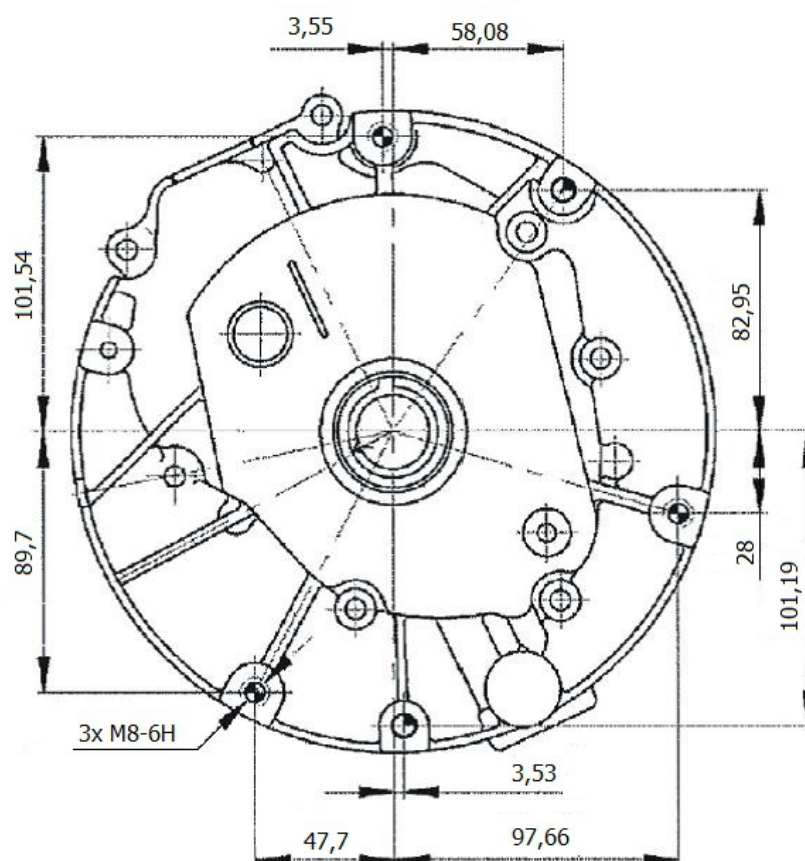
1.8.5.1.2 Nastavení systému regulátoru (napínací pružina, páka regulátoru a konzola)

Nastavení regulátoru svěřte autorizovanému servisu.

1.8.6. Schéma el. zapojení



1.9. Připojovací rozměry



1.10. Adresa výrobce

Viz originál návod a zadní strana obálky návodu k používání.

1.11. Záruka

Vážený zákazníku,

děkujeme, že jste si vybral tento motor. Firma musí zaručit následný servis při předložení účtenky a záručního listu.

1.11.1. Předmět záruky

- Záruční doba je jeden rok.
- Firma opraví Váš motor na vlastní náklady vč. diagnostiky, náhradních dílů a práce během záruční doby, pokud zaručíte, že byla provedena veškerá pravidelná údržba.

1.11.2. Zánik záruky

Za následujících podmínek firma neponese žádné náklady vč. diagnostiky, dílů a práce. Pro Vaše pohodlí poskytujeme trvalou placenou službu údržby.

- Chybějící účtenka nebo záruční list.
- Poškození kvůli nečekaným faktorům nebo nesprávnému použití (včetně, bez omezení, přepravy, úderu, nesprávného paliva).
- Nepřípustné samoopravování.
- Informace uvedené na záručním listu neodpovídají motoru.
- Záruční doba vypršela.

ES prohlášení o zabudování

Jméno výrobce: **Chongqing Zongshen General Power Machine Co., Ltd.**

Adresa výrobce : **Zongshen Industrial Zone, Ba'nan District, Chongqing 400054, P.R. China**

v souladu s ustanoveními následující směrnice: **2006/42/ES Strojní směrnice**

tímto prohlašuje, že neúplné strojní zařízení, identifikovaného jako:

Zařízení: **Spalovací motor**

Číslo modelu			
TC160 (1P65F/P-C)	TCB160 (1P65F/P-D)	XP160 (1P65F/P-H)	XP200 (1P70F/P-H)

Byly splněny následující EHSR:

- Příloha I Směrnice 2006/42/ES

1.1.5	1.1.7	1.5.4	1.5.5	1.7.4
--------------	--------------	--------------	--------------	--------------

- EN 1679-1:1998

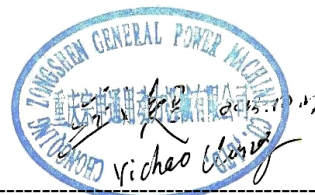
a technická dokumentace je zpracována v souladu s přílohou VII (B) této směrnice.
Zavazujeme se předat na odůvodněnou žádost příslušných vnitrostátních orgánů příslušné informace o neúplném strojním zařízení, uvedeném výše. Způsob poskytnutí informace musí být poštou.
Toto neúplné strojní zařízení nesmí být uvedeno do provozu, dokud strojní zařízení, do něhož má být začleněno, nebylo posouzeno v souladu s ustanoveními této směrnice.

Odpovědný za provádění tohoto prohlášení je:

Výrobce		Zplnomocněný zástupce usazený v EU
Jméno výrobce	Chongqing Zongshen General Power Machine Co., Ltd.	
Adresa výrobce:	Zongshen Industrial Zone, Ba'nan District, Chongqing 400054, P.R. China	
Jméno zplnomocněného zástupce	Chongqing Zongshen General Power Machine Co., Ltd.	
Adresa zplnomocněného zástupce	Zongshen Industrial Zone, Ba'nan District, Chongqing 400054, P.R. China	
Osoba odpovědná za sestavení technických souborů. usazená v rámci EU		
Jméno, příjmení	-	
Adresa:	-	
Osoba odpovědná za provedení tohoto prohlášení:		
Jméno, Příjmení	Mr. Yichao Wang	
Funkce:	Ředitel	

Chongqing, P.R. China

2013-12-17



Místo

Datum

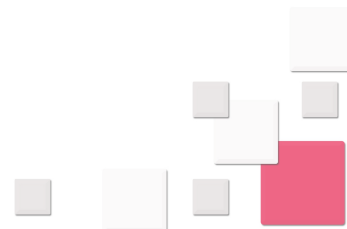
Razítko a podpis

2. SK Slovensky

Obsah

2. SK Slovensky.....	22	2.5.6.3 Servis čističa vzduchu.....	32
2.1. Základné upozornenia.....	23	2.5.6.4 Čistenie plavákovkej komory.....	32
2.2. Všeobecné informácie.....	23	2.5.6.5 Servis zapalovacie sviečky.....	32
2.3. Časti a princíp.....	24	2.5.6.6 Nastavenie voľnobežných otáčok.....	33
2.3.1. Prehľad dielov.....	24	2.5.6.7 Servis lapača iskier (voliteľné príslušenstvo).....	33
2.3.1.1 Palivový ventil (ak ním je motor vybavený).....	25	2.6. Pomocné tipy a odporúčania.....	34
2.3.1.2 Vzduchové čerpadlo (PRIMER).....	25	2.6.1. Zastavovanie motora.....	34
2.3.1.3 Spínač motora (ak ním je motor vybavený).....	25	2.6.1.1 Príprava na uskladnenie.....	34
2.3.1.4 Brzda zotrvačníka (ak ním je motor vybavený).....	26	2.6.1.2 Čistenie.....	34
2.3.1.5 Rukoväť ručného štartéra.....	26	2.6.2. Predĺženie skladovacej životnosti paliva pridaním stabilizátora paliva.....	34
2.3.2. Princíp.....	26	2.6.3. Vypúšťanie palivovej nádrže a karburátora.....	35
2.3.3. Klasifikácie modelu motoru.....	26	2.6.4. Motorový olej.....	35
2.3.4. Špecifikácia motora.....	27	2.6.5. Ukončenie skladovania.....	35
2.4. Prevádzka.....	27	2.6.6. Preprava.....	36
2.4.1. Pred uvedením do prevádzky.....	27	2.7. Riešenie nečakaných problémov.....	36
2.4.1.1 Kontrola všeobecného stavu motoru.....	27	2.8. Technické a spotrebiteľské informácie.....	36
2.4.1.2 Kontrola motora.....	27	2.8.1. Technické informácie.....	36
2.4.1.3 Skontrolujte stroj, ktorý je poháňaný motorom.....	27	2.8.2. Úprava karburátora na prevádzku vo vysokých nadmorských výškach.....	36
2.4.2. Prevádzka.....	28	2.8.3. Palivá s biozložkami.....	37
2.4.2.1 Štartovanie motora.....	28	2.8.4. Informácie o systéme riadenia emisií.....	37
2.4.2.2 Vypínanie motora.....	28	2.8.4.1 Zdroje emisií.....	37
2.4.2.3 Nastavenie otáčok motora.....	28	2.8.4.2 Neoprávnené zásahy a úpravy.....	37
2.5. Servis motora.....	28	2.8.4.3 Problémy, ktoré môžu ovplyvniť emisie.....	37
2.5.1. Dôležitosť údržby.....	28	2.8.4.4 Náhradné diely.....	37
2.5.2. Bezpečnosť pri údržbe.....	29	2.8.4.5 Údržba.....	37
2.5.2.1 Bezpečnostné opatrenia.....	29	2.8.5. Nastavenie motora.....	38
2.5.3. Harmonogram údržby.....	29	2.8.5.1 Nastavení.....	38
2.5.4. Palivo.....	30	2.8.6. Schéma el. zapojenia.....	38
2.5.4.1 Dopĺňovanie paliva.....	30	2.9. Pripojovacie rozmery.....	39
2.5.4.2 Odporúčané palivo.....	30	2.10. Adresa výrobcu.....	39
2.5.5. Olej.....	30	2.11. Záruka.....	39
2.5.5.1 Kontrola hladiny oleja v motore.....	30	2.11.1. Predmet záruky.....	39
2.5.5.2 Výmena oleja v motore.....	31	2.11.2. Zánik záruky.....	39
2.5.6. Servis motora.....	31		
2.5.6.1 Odporúčaný olej.....	31		
2.5.6.2 Kontrola vzduchového filtra.....	32		

Oproti originálnemu návodu na používanie je číslovanie kapitol posunuté o jednu úroveň dole.
 Výrobca si **vyhradzuje** právo na technické zmeny a inovácie, ktoré nemajú vplyv na funkciu a bezpečnosť stroja.
 Tieto zmeny sa nemusia prejaviť v tomto návode na používanie.
 Tlačové chyby vyhradené.






2.1. Základné upozornenia

Pred uvedením do prevádzky si pozorne prečítajte tento návod.

Všetky práva vyhradené. Kopírovanie alebo prepisovanie tohto návodu alebo jeho časti je bez písomného povolenia prísne zakázané.

Venujte prosím pozornosť nasledujúcim bezpečnostným štítkom, ktoré značia, že je vyžadovaná osobná bezpečnosť.

	<p>Tento medzinárodný bezpečnostný symbol indikuje na dôležité oznámenia, ktoré sa týkajú bezpečnosti. Keď uvidíte tento symbol, buďte ostražitý k možnosti úrazu vlastnej osoby alebo iných osôb a starostlivo si prečítajte nasledovné oznámenie.</p>
	<p>VAROVANIE značí, že môže dôjsť k úmrtiu, zraneniu osôb alebo poškodeniu majetku ak nebudú starostlivo dodržiavané pokyny.</p>
	<p>UPOZORNENIE značí, že môže dôjsť k zraneniu osôb alebo poškodeniu majetku ak nebudú starostlivo dodržiavané pokyny.</p>

Tabuľka 5: Symboly



Tento návod je súčasťou motora a pri zmene vlastníctva musí byť odovzdaný s motorom.

Nikdy nedovoľte deťom alebo osobám, ktoré sa neoboznámili s týmto návodom, aby používali tento motor. Miestne zákony a predpisy môžu obmedziť vek obsluhy.

2.2. Všeobecné informácie

Ďakujeme za zakúpenie motora. Ak si tento návod starostlivo neprečítate, tak nie ste pripravení uviesť motor do prevádzky.

Tento návod sa vzťahuje na motor XP200 (1P70F/PH). Je to jednovalcový, štvortaktný motor s núteným chladením.

Vyobrazenia v tomto návode sú len informačné a nemusia byť presne rovnaké ako výrobok.

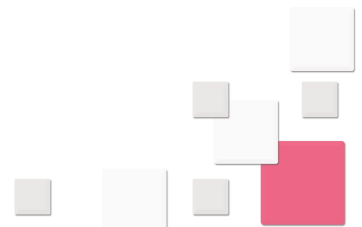
Motor má vlastnosti vynikajúcej kvality:

- ľahké štartovanie,
- vysoký výkon,
- veľkú spoľahlivosť,
- nízku spotrebu paliva.
- Je určený na prevádzkovanie v teplotnom rozpätí -5°C - +40°C a na použitie na malotraktoroch, čerpadlách, elektrocentrálach, kosačkách, atď. Servisná sieť Vám na požiadanie pomôže vyriešiť akýkoľvek možný problém.

Návod na používanie podlieha zmenám s ohľadom na neustále zlepšovanie a generačné zmeny bez ďalšieho upozornenia; dodávateľ z tohto dôvodu nenesie zodpovednosť.

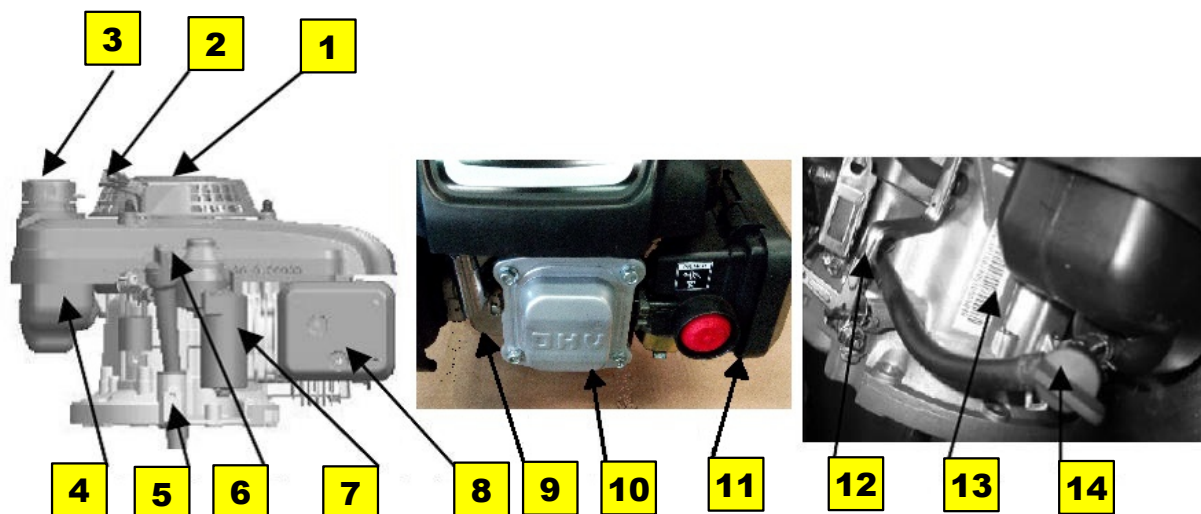


Pred uvedením do prevádzky si pozorne prečítajte tento návod. Ak nebudú pokyny starostlivo dodržiavané, môže dôjsť k úmrtiu, zraneniu osôb alebo škodám na majetku.

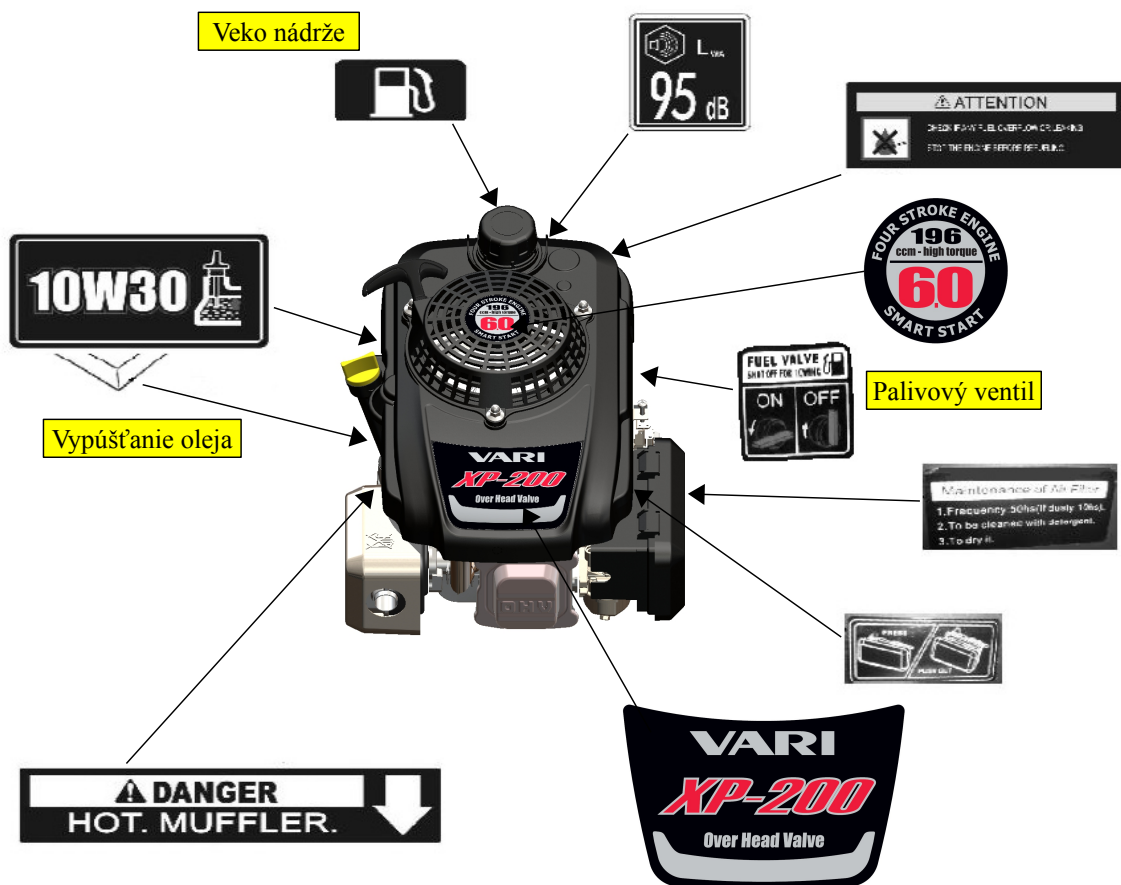


2.3. Časti a princíp

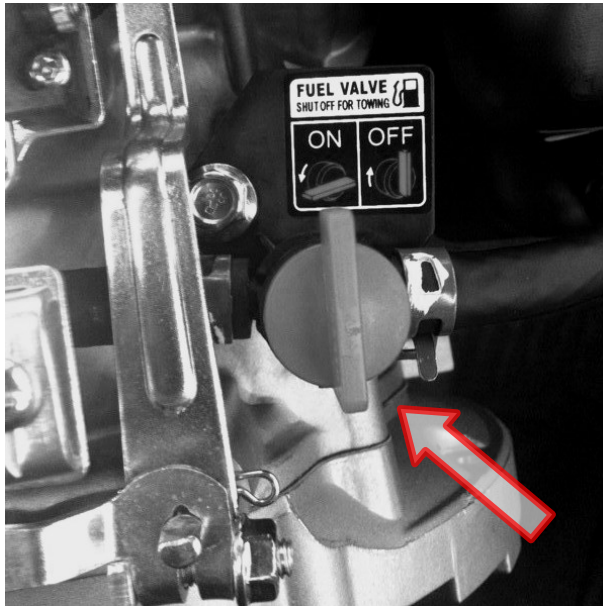
2.3.1. Prehľad dielov



- | | |
|--|------------------------------|
| 1 Štarter | 8 Tlmič výfuku |
| 2 Rukoväť štartéra (len model s ručným štartom) | 9 Zapaľovacia sviečka |
| 3 Veko palivovej nádrže | 10 Veko ventilov |
| 4 Palivová nádrž | 11 Vzduchový filter |
| 5 Zátka vypúšťania oleja | 12 Páčka plynu |
| 6 Veko olejového lievika / mierky | 13 Výrobné číslo |
| 7 Elektrický štarter (len model s el. štartom) | 14 Palivový ventil |

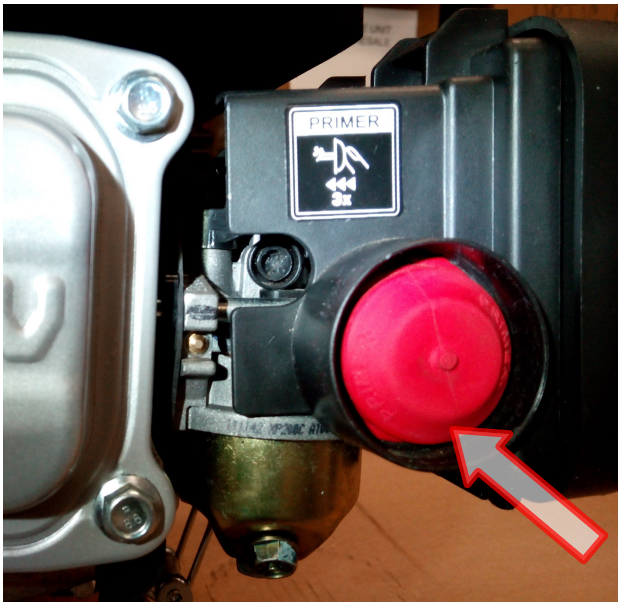


2.3.1.1 Palivový ventil (ak ním je motor vybavený)



Palivový ventil otvára a uzatvára cestu medzi palivovou nádržou a karburátorom. Aby mohol motor bežať, musí byť palivový ventil v pozícii **ON**. Pokiaľ motor nepoužívate, nechajte palivový ventil v pozícii **OFF**, aby sa predišlo zaplaveniu karburátora a znížila sa možnosť úniku paliva.

2.3.1.2 Vzduchové čerpadlo (PRIMER)

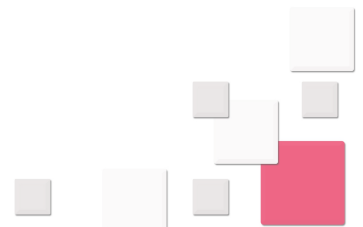


Pred spustením studeného motora stlačte 2-3 krát vzduchové čerpadlo (PRIMER).

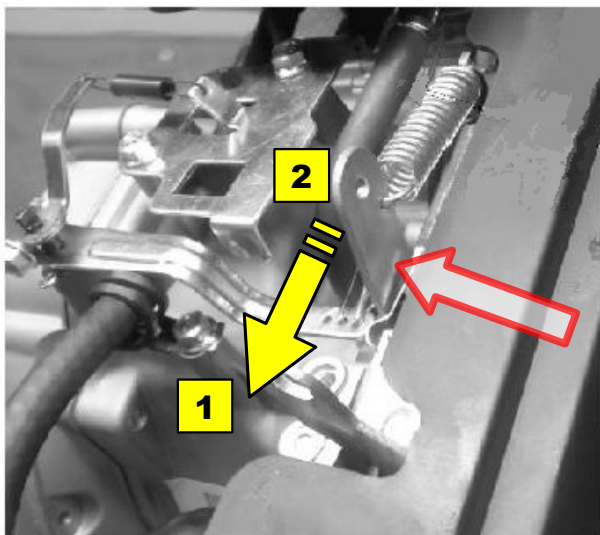
2.3.1.3 Spínač motora (ak ním je motor vybavený)



Spínač motora zapína a vypína zapaľovací systém. Aby bolo možné motor spustiť, musí byť spínač motora v polohe **ON**. Pre zastavenie motora musí byť spínač motora v polohe **OFF**.

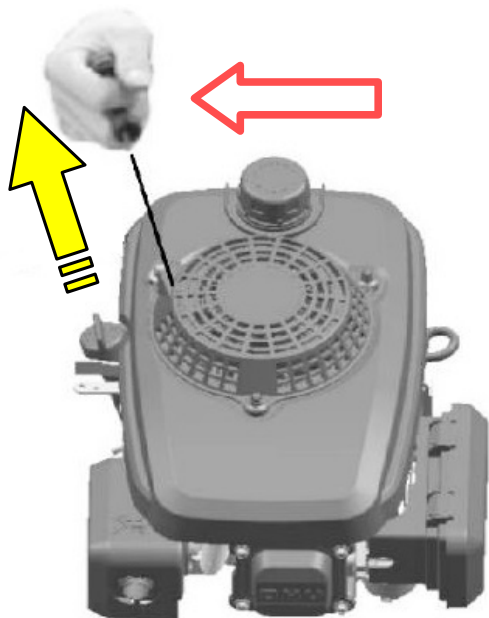


2.3.1.4 Brzda zotrvačníka (ak ním je motor vybavený)



Brzda zotrvačníka vypína motor. Aby bolo možné spustiť motor, musí byť **páka brzdy zotrvačníka** v polohe **1**. Pre zastavenie motora musí byť **páka brzdy zotrvačníka** v polohe **2**.

2.3.1.5 Rukoväť ručného štartéra



Potiahnutie za rukoväť štartéra ovláda ručný štartér, ktorý natočí motor. Zľahka potiahnite rukoväť štartéra a ako náhle ucítite odpor silno zatiahnite.

Poznámka: Po naštartovaní nepúšťajte rukoväť štartéra. Rukoväť nesmie naraziť späť do motora. Náležitou opatrnosťou predídete poškodeniu štartéra.

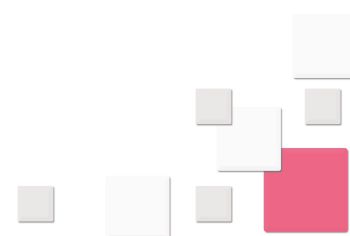
2.3.2. Princíp

Palivo sa spaľuje v bloku motora, prevádza tepelnú energiu do pohybu piestu.

2.3.3. Klasifikace modelu motoru

1 P 70 F / P - H

- 1 — identifikačné číslo
- P — palivo „benzín“
- 70 — chladenie vzduchom
- F — vrtanie „mm“
- / — vertikálnaí hriadeľ
- P — jednovalcový
- H —



2.3.4. Špecifikácia motora

Popis	Jednotka	Hodnota
Typové označenie	-	XP200 (1P70F/P-H)
Vrtanie x zdvih	mm	70 x 51
Zdvihový objem	cm ³	196
Zapaľovací systém	-	Tranzistorové magneto
Způsob startování	-	Ruční startér
Maximálny výkon/otáčky	kW	3,6/3800
Maximálny krouticí moment/otáčky	Nm	10/3000
Voľnobežné otáčky	min ⁻¹	1520±152
Vôla ventilů	sací	0,10-0,15
	výfukový	0,15-0,20
Špecifická spotreba paliva	g/kW.h	≤ 395
Spotreba maziva	g/kW.h	≤ 6,8
Hlučnost	norma	Hladina hluku testovaná podľa EN 1679-1, EN ISO 3744
	Hladina akustického tlaku dB(A)	76
	Hladina akustického výkonu dB(A)	97
Čistá hmotnosť	kg	14
Rozmery (D x Š x V) – mimo výstupnej hriadele	mm	415x340x270

Tabuľka 6: Špecifikácia motora

2.4. Prevádzka

2.4.1. Pred uvedením do prevádzky

Je Váš motor pripravený?

Pre Vašu bezpečnosť a pre maximalizáciu životnosti Vášho zariadenia je veľmi dôležité nájsť si pred sprevádzkovaním motora okamih a skontrolovať jeho stav. Uistite sa, že pred spustením motora ste vyriešili všetky problémy, ktoré ste našli alebo nechajte motor opraviť vo svojom servise.



Nesprávna údržba motora alebo neodstránenie problémov pred jeho spustením by mohli spôsobiť závalu, pri ktorej by ste mohli byť vážne zranení.

Pred každým použitím vykonajte predprevádzkovú prehliadku a odstráňte každý problém.

Pred začatím predprevádzkovej prehliadky sa uistite, že je motor vo vodorovnej polohe a spínač motora je v polohe OFF (ak ním je motor vybavený).

2.4.1.1 Kontrola všeobecného stavu motora

- Pozrite sa okolo motora a pod motor, či nenájdete známky úniku oleja alebo benzínu.
- Odstráňte prebytočné nečistoty a zostatky, hlavne okolo tlmiča a ručného štartéru.
- Pozrite sa, či na motory nie sú známky poškodenia.
- Skontrolujte, či sú všetky ochranné prvky a kryty na svojich miestach a či sú všetky matice a skrutky utiahnuté.

2.4.1.2 Kontrola motora

- Skontrolujte hladinu oleja; pokiaľ motor beží s nízkou hladinou oleja, môže dôjsť k poškodeniu motora.
- Skontrolujte vzduchový filter. Špinavý vzduchový filter obmedzuje prúd vzduchu do karburátora a znižuje tým výkon motora.
- Skontrolujte hladinu paliva; začatie práce s plnou nádržou pomôže vyhnúť sa alebo zredukovať prestávky v práci kvôli dopĺňaniu paliva.

2.4.1.3 Skontrolujte stroj, ktorý je poháňaný motorom

Pozrite sa do návodu dodaného so zariadením, ktoré tento motor poháňa a vyhľadajte opatrenia a postupy, ktoré je potrebné dodržať pred naštartovaním motora.

2.4.2. Prevádzka

Opatrenia pre bezpečnú prevádzku

Predtým ako motor prvýkrát uvediete do prevádzky, prečítajte si z bezpečnostných dôvodov dôležité bezpečnostné informácie a kapitolu nazvanú Pred uvedením do prevádzky.



Plyn oxid uhoľnatý je toxický. Jeho vdychovanie môže spôsobiť bezvedomie, alebo Vás môže dokonca zabiť. Vyhnite sa všetkým miestam a činnostiam, kedy môžete byť vystavený oxidu uhoľnatému.

Pozrite sa do návodu dodaného so zariadením, ktoré tento motor poháňa a vyhládajte opatrenia a postupy, ktoré treba dodržať v súvislosti so štartovaním, vypnutím alebo počas chodu motora.

2.4.2.1 Štartovanie motora

- Otvorte palivový ventil - pozícia **ON** - pozri bod 1.3.2.
- Prepňte spínač motora do polohy **ON** (ak je ním motor vybavený) pozri bod 1.3.4..
- Použite štartér. Zľahka ťahajte za rukoväť štartéra, kým nepocítite odpor, potom potiahnite rázne. Potom rukoväť štartéra jemne vráťte pozri bod 1.3.6..

2.4.2.2 Vypínanie motora

V prípade núdze vypnite motor tak, že prepnete spínač motora do polohy OFF. Za normálnych okolností použite nasledujúci postup.

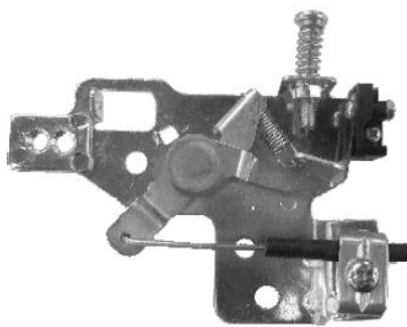
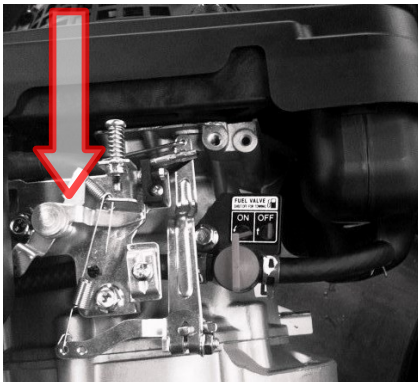
- Prepňte spínač motora do polohy **OFF** (ak je ním motor vybavený) - pozri bod 1.3.4..
- Otočte palivový ventil do pozície **OFF** - pozri bod 1.3.2.

2.4.2.3 Nastavenie otáčok motora

Nastavte pozíciu páčky plynu, aby ste dosiahli požadovaných otáčok motora.

Niektoré stroje používajú diaľkové ovládanie plynu namiesto páčky plynu umiestnené na motore, ako ukazujeme v tomto návode.

Odporúčané otáčky motora nájdete v návode na používanie dodanom so zariadením, ktoré má tento motor poháňať.



Pri nastavovaní páčky plynu v stave, ktorý ukazuje obrázok, musí byť krok oceľového teleskopického vedenia väčší ako 38 mm.

2.5. Servis motora

2.5.1. Dôležitosť údržby

Dobrá údržba je základom pre bezpečnú, ekonomickú a bezproblémovú prevádzku, pomôže tiež znížiť znečistenie ovzdušia.



Nesprávna údržba tohto motora alebo neodstránenie problému pred uvedením do prevádzky môžu spôsobiť poruchu, pri ktorej môžete byť vážne zranený alebo usmrtený. Vždy sa riadte odporúčaniami a harmonogramami pre prehliadky a údržbu uvedenými v tomto návode na používanie.

Na nasledujúcich stránkach sú uvedené harmonogram údržby, rutinné postupy prehliadky a jednoduché postupy údržby za použitia základného ručného náradia, ktoré Vám pomôžu správne sa starať o váš motor. Ďalšie servisné úlohy, ktoré sú zložitejšie, alebo vyžadujú špeciálne náradie, je najlepšie zveriť profesionálom a sú zvyčajne vykonávané technikom alebo iným kvalifikovaným mechanikom.

Harmonogram údržby sa vzťahuje na normálne prevádzkové podmienky. Ak svoj motor prevádzkujete za nezvyčajných podmienok, napr. trvalého vysokého zaťaženia alebo prevádzky za vysokých teplôt alebo ho používate v nezvyčajne vlhkých alebo prašných podmienkach, spýtajte sa vo svojom servise na odporúčania použiteľné pre Vaše individuálne potreby a použitie.

Údržba, výmena alebo oprava zariadení regulujúcich emisie môže byť vykonávaná akoukoľvek opravovňou alebo osobou, ktoré používajú náhradné diely zodpovedajúce normám EPA.

2.5.2. Bezpečnosť pri údržbe

Jedny z najdôležitejších bezpečnostných opatrení sú nasledovné:

Nemôžeme Vás však varovať pred každým mysliteľným rizikom, ktoré môže vzniknúť pri vykonávaní údržby. Iba vy môžete rozhodnúť, či vykonať alebo nevykonať danú úlohu.



Ak nebudete riadne dodržiavať pokyny a opatrenia na údržbu, môžete byť vážne zranení alebo usmrtení. Vždy sa riadte postupmi a opatreniami uvedenými v tomto návode na používanie.

2.5.2.1 Bezpečnostné opatrenia

- Uistite sa, že je motor pred začatím údržby alebo opráv vypnutý, čím eliminujete niektoré možné riziká:
 - Otrava oxidom uhoľnatým z výfukových plynov. Uistite sa, že je zabezpečené dostatočné vetranie, vždy keď prevádzkujete motor.
 - Popáleniny od horúcich častí. Nedotýkajte sa motora a výfukového systému predtým ako vychladnú.
 - Zranenia od pohybujúcich sa častí. Nerozbiehajte motor, ak nie ste vyškolený.
- Pred začatím si prečítajte pokyny a uistite sa, že máte požadované náradie a zručnosti.
- Aby ste znížili možnosť požiaru alebo výbuchu, buďte opatrný, keď pracujete okolo benzínu, používajte iba nehorľavé rozpúšťadla.
- Pamätajte si, že Váš servis pozná Váš motor najlepšie a je plne vybavený pre jeho údržbu a opravy.
- Aby ste zaisťovali najlepšíu kvalitu a spoľahlivosť, používajte pre opravy a výmenu len nové, originálne diely, alebo ich ekvivalenty.
- Motor sa nesmie používať v podzemí.
- Motor sa nesmie používať na miestach, kde sú výbušné podmienky.
- Pred naštartovaním motora použite osobné ochranné prostriedky (napr. ochrana sluchu, rukavice).

2.5.3. Harmonogram údržby

- Pred začatím prác údržby zastavte motor.

Položka	Činnosť	Pred- štartovná kontrola (denne)	Po 1 mesiaci alebo 20 hod.	Každé 3 mesiace alebo 50 hodín	Každých 6 mesiacov alebo 100 hodín	Každých 12 mesiacov alebo 100 hodín
Palivové vedenie	Vôľa ventilov Kontrola palivovej hadičky – prasknutie alebo poškodenie. V prípade potreby výmena.	X				
Výfukový systém	Kontrola úniku. V prípade potreby dotiahnuť alebo vymeniť tesnenie	X				
	Kontrola krytu tlmiča výfuku. V prípade potreby vyčistiť alebo vymeniť				X	
Karburátor	Vyčistiť				X	
Štartovací systém	Kontrola činnosti ručného štartéra	X				
Zapaľovací a sviečka	Kontrola stavu. Nastavenie vzdialenosti elektród a vyčistenie. V prípade potreby výmena.			X		
Motorový olej	Kontrola hladiny oleja.	X				
	Výmena		X		X	
Vzduchový filter	Vyčistiť. V prípade potreby výmena			X		
Vôľa ventilov	Vyčistiť a nastaviť, keď je motor studený.					X

Tabuľka 7: Servisné intervaly

2.5.4. Palivo

2.5.4.1 Dopĺňovanie paliva

Kapacita palivovej nádrže: 1,3 l

Keď je motor zastavený, odstráňte veko palivovej nádrže a skontrolujte hladinu paliva. Dopĺňte nádrž, ak je hladina paliva nízka.



VAROVANIE

Benzín je vysoko horľavý a výbušný. Pri manipulácii s palivom môžete byť popálený alebo vážne zranený.

- Zastavte motor a držte zdroje tepla, iskier a plameňa mimo dosahu.
- S palivom manipulujte iba vonku.
- Okamžite utrite všetky rozliate kvapky a mláky.

Palivo dopĺňajte na dobre vetranom mieste predtým ako budete štartovať motor. Ak bol motor v chode, nechajte ho vychladnúť. Palivo dopĺňajte opatrne, aby ste sa vyhli vyliatiu paliva, nedolievajte nad rameno sitka. Po doplnení paliva pevne utiahnite veko palivovej nádrže.

Nikdy nedopĺňajte palivo vo vnútri budovy, kde by výpary z paliva mohli prísť do kontaktu s plameňmi alebo iskrami. Benzín držte mimo zapalovacích plamienkov zariadení, grilov, elektrických zariadení, elektrického náradia, atď.

Rozliate palivo nepredstavuje len nebezpečenstvo požiaru, tiež spôsobuje poškodenia životného prostredia. Ihneď ho zotrite.

POZNÁMKA:

Palivo môže poškodiť farby a plasty, dávajte pozor, aby ste palivo pri plnení palivovej nádrže nevyliali. Škody spôsobené rozliatím paliva, nie sú kryté zárukou.



2.5.4.2 Odporúčané palivo

Používajte bezolovnatý benzín s oktánovým číslom 86 alebo vyšším.

Tieto motory sú certifikované pre prevádzku na bezolovnatý benzín. Bezolovnatý benzín tvorí menej usadenín v motore a na zapalovacej sviečke a zvyšuje životnosť výfukového systému.

Nikdy nepoužívajte zvetraný alebo znečistený benzín, ani zmes oleja s benzínom, zabráňte prieniku nečistôt a vody do palivovej nádrže.

Občas môžete pri prevádzke za silného zaťaženia počuť ľahké klopanie alebo cinkanie (kovové klopanie), to ale nie je dôvod na znepokojenie.

Ak sa klepanie alebo cinkanie objavuje za stabilných otáčok motora, pri normálnom zaťažení, zmeňte značku paliva. Ak klepanie alebo cinkanie pretrvávajú, kontaktujte autorizovaný servis.

POZNÁMKA :

Ak motor beží s trvalým klopaním alebo cinkaním, môže dôjsť k poškodeniu motora.

Prevádzkovanie motora pri trvalom klepaní alebo cinkaní je považované za nesprávne používanie a záručné podmienky nepokrývajú diely poškodené nesprávnym používaním.

2.5.5. Olej

Kapacita oleja: 500-600 ml.

Prevádzkovanie motora s nízkou hladinou oleja môže spôsobiť poškodenie motora.

2.5.5.1 Kontrola hladiny oleja v motore

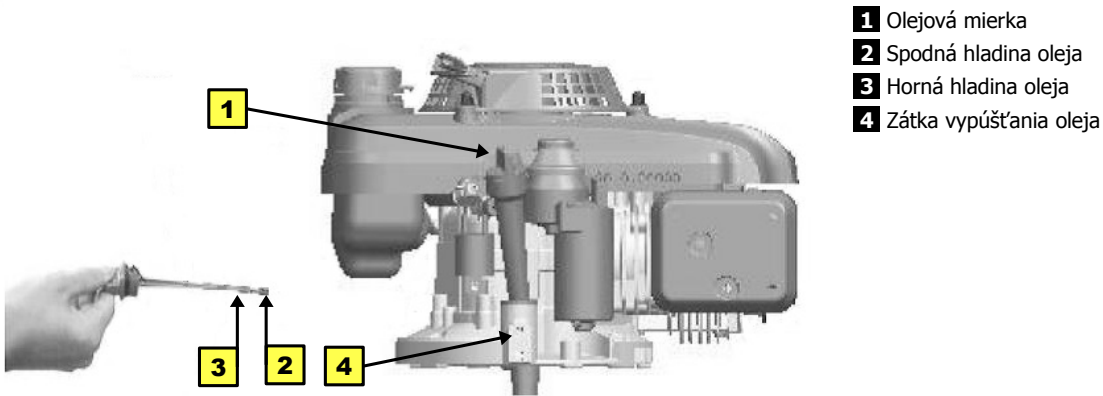
POZNÁMKA:

Motor sa dodáva bez olejovej náplne. Dopĺňte olej, inak nebude možné naštartovať.

Hladinu oleja v motore kontrolujte keď je motor vypnutý a vo vodorovnej polohe.

- Vyberte viečko hrdla s mierkou a utrite ju do čista.
- Vložte mierku do hrdla a znova ju vyberte, bez toho aby ste ju zaskrutkovali. Na mierke skontrolujte hladinu oleja.
- Ak je hladina oleja nízka, dopĺňte odporúčaný olej až k hrane otvoru v hrdle.
- Viečko s mierkou zaskrutkujte a pevne utiahnite.





- 1** Olejová mierka
- 2** Spodná hladina oleja
- 3** Horná hladina oleja
- 4** Zátka vypúšťania oleja

2.5.5.2 Výmena oleja v motore

Použitý olej vylievajte, keď je motor teplý, teplý olej vyteká rýchlo a úplne.

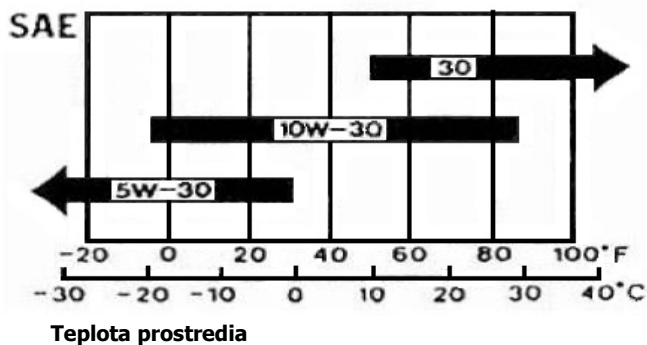
- Umiestnite pod motor vhodnú nádobu na zachytenie použitého oleja, potom vyberte viečko s mierkou a zátku vypúšťacieho otvoru.
- Nechajte olej úplne vytečť, potom namontujte späť zátku vypúšťacieho otvoru a pevne ju utiahnite.
- ⚠ Použitý motorový olej prosím zlikvidujte spôsobom ohľaduplným k životnému prostrediu, odporúčame vziať použitý olej v utesnenej nádobe do miestneho recyklačného centra alebo na čerpaciu stanicu na recykláciu. Nevyhadzujte ho do odpadkov, nevyliievajte ho na zem ani do odpadu.
- Keď je motor vo vodorovnej polohe, doplňte odporúčaný olej k vonkajšiemu okraju otvoru v hrdle.
- Viečko s mierkou pevne zaskrutkujte..

2.5.6. Servis motora

2.5.6.1 Odporúčaný olej

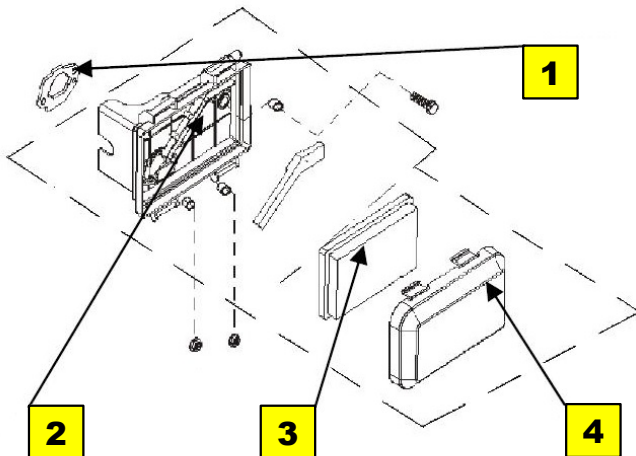
Olej je hlavným faktorom ovplyvňujúcim výkon a životnosť. Používajte štvortaktný automobilový detergentný olej.

Pre bežné použitie odporúčame olej SAE 10W - 30, iné viskozity zobrazené v grafe je možné použiť, ak je priemerná teplota vo Vašej oblasti v odporúčanom rozmedzí.



- ⚠ Motor bez oleja môže byť vážne poškodený.
- ⚠ Vždy pred použitím motora skontrolujte hladinu oleja.
- ⚠ Motor musí pri kontrole stáť na vodorovnej ploche.

2.5.6.2 Kontrola vzduchového filtra



- 1** Tesnenie
- 2** Základňa vzduchového filtra
- 3** Vzduchový filter
- 4** Kryt vzduchového filtra

Odstráňte kryt vzduchového filtra a skontrolujte filter, vyčistite alebo vymeňte znečistené časti filtra, vždy vymeňte poškodené časti filtra. Ak je motor vybavený vzduchovým filtrom v olejovom kúpeli, skontrolujte aj hladinu oleja.

2.5.6.3 Servis čističa vzduchu

Znečistený vzduchový filter obmedzuje prúdenie vzduchu do karburátora a tým znižuje výkon motora. Ak pracujete s motorom vo veľmi prašnom prostredí, čistite vzduchový filter častejšie ako je uvedené v harmonograme údržby.

POZNÁMKA:

Prevádzkovanie motora bez vzduchového filtra alebo s poškodeným vzduchovým filtrom umožní špine dostať sa do motora, čo spôsobí rýchle opotrebovanie motora. Tento typ poškodenia nie je krytý zárukou.

2.5.6.3.1 Typy v olejovej kúpeli

- Odstráňte kryt vzduchového filtra.
- Vyčistite filter roztokom, ktorý má vysoký bod vzplanutia a nehorľavý charakter a potom ho usušte.
- Ponorte filter do motorového oleja, potom vytlačte prebytočný olej.
- Nainštalujte filter späť a nasadte kryt.

2.5.6.3.2 Typy s pololáznou

- Odstráňte kryt vzduchového filtra.
- Prezrite filter, vyčistite ho alebo ho vymeňte podľa potreby.
- Nainštalujte filter späť a nasadte kryt.

2.5.6.4 Čistenie plavákovkej komory

Otočte palivový ventil do polohy OFF, potom odmontujte plavákovú komoru a O krúžok.



VAROVANIE

Benzín je vysoko horľavý a výbušný. Pri manipulácii s palivom môžete byť popálený alebo vážne zranený.

Držte zdroja tepla, iskier a plameňa mimo dosahu.

S palivom manipulujte iba vonku.

Okamžite zotrite rozliate palivo.

- Umyte plavákovú komoru a O krúžok v nehorľavom rozpúšťadle a dôkladne ich osušte.
- Umiestnite O krúžok na palivový ventil, nainštalujte plavákovú komoru a pevne ju utiahnite.
- Otočte palivový ventil do pozície ON a skontrolujte, či nedochádza k priesaku. Ak dochádza k priesaku, vymeňte O krúžok.

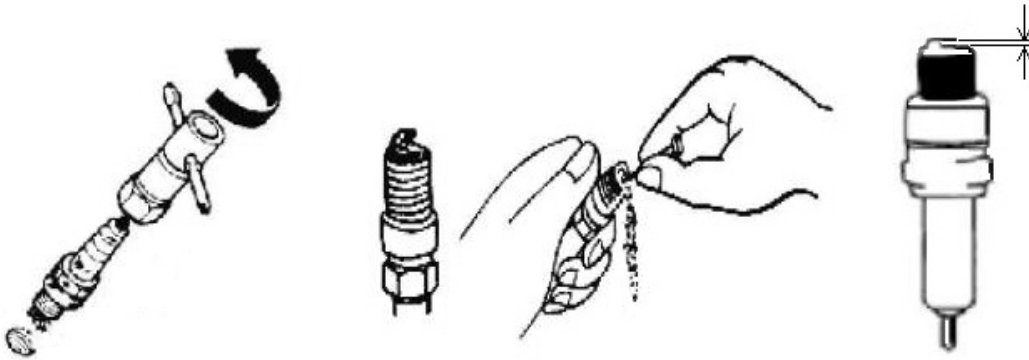
2.5.6.5 Servis zapalovacie sviečky

Odporúčané zapalovacie sviečky : F6RTC a F7RTC

POZNÁMKA:

Nesprávna zapalovacia sviečka môže spôsobiť poškodenie motora.

Je dodávaný špeciálny kľúč na zapalovacie sviečky, ktorý je potrebné použiť.

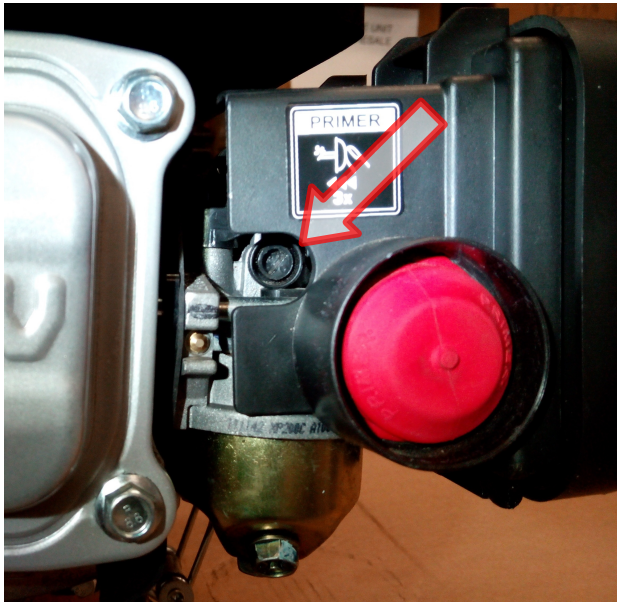


- Odpojte botku zapalovacej sviečky a odstráňte nečistoty z okolia zapalovacej sviečky.
- Vyberte zapalovaciu sviečku s použitím kľúča na zapalovacie sviečky 13 / 16 ".
- Zapalovaciu sviečku skontrolujte a očistite usadeniny; vymeňte ju ak sú elektródy opotrebované alebo ak je izolácia prasknutá alebo odštiepená.
- Odmerajte vzdialenosť medzi elektródami zapalovacej sviečky vhodným meradlom. Vzdialenosť má byť 0,7-0,8 mm. V prípade potreby vzdialenosť elektród upravte, pri ohýbaní postrannej elektródy buďte opatrný.
- Zapalovaciu sviečku opatrne rukou namontujte, dajte pozor na správne dosadnutie do závitů.
- Po dosadnutí sviečky dotiahnite kľúčom na zapalovacie sviečky 13 / 16 ". Ak inštalujete použitú sviečku, dotiahnite sviečku po dosadnutí o 1/8-1/4 otáčky. Ak inštalujete novú sviečku, dotiahnite sviečku po dosadnutí o 1 / 2 otáčky.

POZNÁMKA

Voľná zapalovacia sviečka sa môže prehriať a poškodiť motor.
Prílišné utiahnutie zapalovacej sviečky môže poškodiť závit v hlave valca.

- Pripojte botku zapalovacej sviečky.

2.5.6.6 Nastavenie voľnobežných otáčok


- Vonku naštartujte motor a nechajte ho zahriať na prevádzkovú teplotu.
- Posuňte páčku plynu do najnižšej polohy.
- Otočte dorazovú skrutku plynu tak, aby ste dostali štandardné voľnobežné otáčky 1520 ± 152 ot / min.

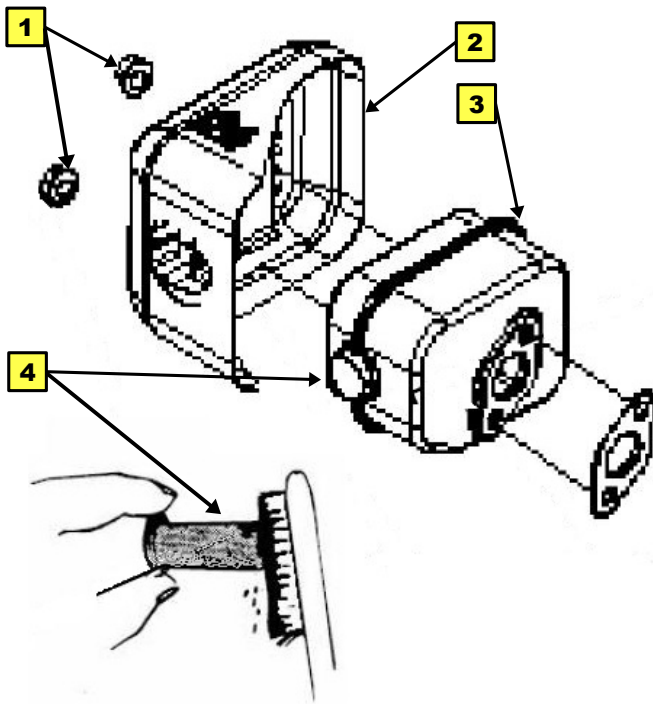
2.5.6.7 Servis lapača iskier (voliteľné príslušenstvo)

Váš motor nie je z výroby vybavený lapačom iskier. V niektorých krajinách je prevádzkovanie motora bez lapača iskier legálne, skontrolujte miestne zákony a predpisy.

Lapač iskier je k dostaniu v autorizovaných servisoch.

U lapača iskier je potrebné vykonávať servis každých 100 hodín, aby fungoval tak ako bol navrhnutý.

Ak motor bežal, tlmíč výfuku bude veľmi horúci. Pred údržbou lapača iskier nechajte tlmíč vychladnúť.



- Odskrutkujte dve matice **1** z krytu výfuku.
- Odstráňte kryt tmiča **2**.
- Odstráňte z tmiča **3** lapač iskier **4**. Pre odstránenie uhlíkových usadenín zo sitka lapača iskier použite kefu. Dávajte pozor, aby ste sitko nepoškodili.

POZNÁMKA

Na lapači iskier nesmú byť žiadne praskliny a diery. Ak je lapač poškodený, vymeňte ho.

- Namontujte lapač iskier a kryt tmiča na tmič v opačnom poradí, ako ste ich demontovali.

2.6. Pomocné tipy a odporúčania

2.6.1. Zastavovanie motora

2.6.1.1 Príprava na uskladnenie

Správna príprava na uskladnenie je základom pre to, aby Váš motor zostal bez ťažkostí a dobre vyzeral. Nasledujúce kroky vám pomôžu zabrániť tomu, aby hrdza a korózie poškodili funkčnosť a vzhľad motora a uľahčí štartovanie motora po skladovaní.

2.6.1.2 Čistenie

Ak motor bežal, nechajte ho pred čistením aspoň pol hodiny vychladnúť. Vyčistite všetky vonkajšie povrchy, opravte poškodenú farbu a ostatné miesta, ktoré môžu korodovať, ošetrte ich tenkou vrstvou oleja.

POZNÁMKA

Pri použití záhradnej hadice alebo vysokotlakového čističa môže voda vniknúť do čističa vzduchu alebo otvoru v tmiči výfuku. Voda v čističi vzduchu premáča vzduchový filter a voda, ktorá prechádza vzduchovým filtrom alebo tmičom môže preniknúť do valca a spôsobiť poškodenie motora.

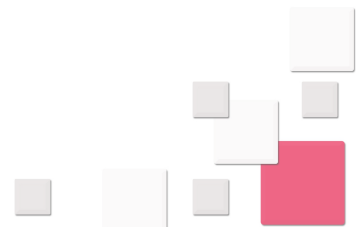
Voda môže pri kontakte s horúcim motorom spôsobiť poškodenie. Ak motor bežal, nechajte ho pred čistením aspoň pol hodiny vychladnúť.

Skladovaciu životnosť paliva môžete predĺžiť pridaním stabilizátora paliva, ktorý je na tento účel určený. Alebo sa môžete vyhnúť problémom so zvetrávaním paliva tým, že vypustíte palivovú nádrž a karburátor.

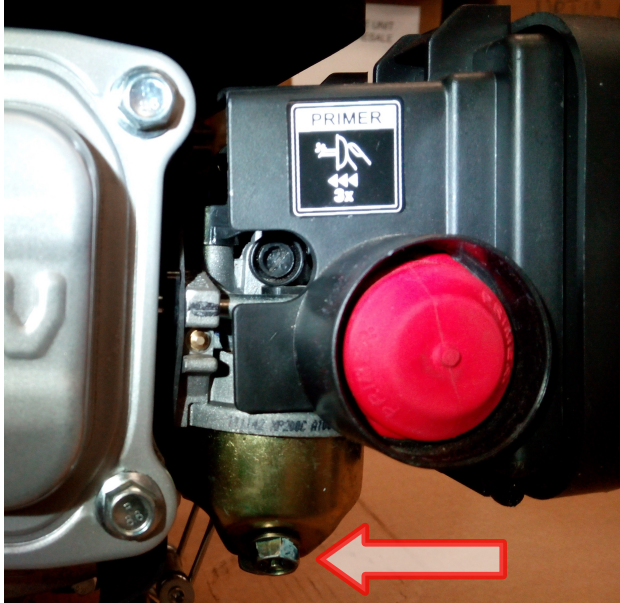
2.6.2. Predĺženie skladovacej životnosti paliva pridaním stabilizátora paliva

Pri pridávaní stabilizátora paliva naplňte palivovú nádrž čerstvým benzínom. Ak je nádrž naplnená len z časti, vzduch v nádrži prispeje k zvetrániu paliva počas skladovania. Ak máte kanister s benzínom pre doplňovanie paliva, uistite sa, že obsahuje iba čerstvý benzín.

- Pridajte stabilizátor paliva podľa pokynov výrobcu.
- Po pridání stabilizátora paliva nechajte motor vonku bežať po dobu 10 minút, aby ste sa uistili, že ošetrovaný benzín nahradil v karburátore benzín neošetrený.
- Zastavte motor a otočte palivový ventil do pozície **OFF** - pozri bod 1.3.2.



2.6.3. Vypúšťanie palivovej nádrže a karburátora



- Umiestnite pod karburátor schválenú nádobu a na benzín použite lievik, aby ste zabránili rozliatiu paliva.
- Odstráňte vypúšťaciu skrutku karburátora a misku, potom otočte páčku palivového ventilu do pozície **ON** - pozri bod 1.3.2.
- Potom, čo všetko palivo vyteklo do nádoby, namontujte späť vypúšťaciu skrutku a misku a pevne ich utiahnite.



VAROVANIE

Benzín je vysoko horľavý a výbušný. Pri manipulácii s palivom môžete byť popálený, alebo vážne zranený.

Držte zdroja tepla, iskier a plameňa mimo dosahu.

S palivom manipulujte iba vonku.

Okamžite zotrite rozliate palivo.

Ak budete svoj motor skladovať s benzínom v palivovej nádrži a karburátore, je dôležité znížiť riziko vznietenia benzínových výparov.

Vyberte dobre vetrané skladovacie miesto mimo dosah zariadení, ktoré pracujú s plameňom, napr. pecí, ohrievačov vody, alebo sušičov bielizne. Tiež sa vyhnite priestorom s elektrickým motorom produkujúcim iskry alebo kde sa pracuje s elektrickým náradím.

Ak je to možné, vyhnite sa skladovacím miestam s vysokou vlhkosťou, pretože tá podporuje hrdzu a koróziu.

Ak nebolo z palivovej nádrže vypustené všetko palivo, nechajte páčku palivového ventilu v pozícii **OFF**, aby sa znížila možnosť úniku paliva.

Umiestnite stroj tak, aby bol motor vodorovne. Naklonenie môže spôsobiť únik paliva alebo oleja.

Keď sú motor a výfukový systém chladné, motor prikryte, aby ste ho chránili pred prachom. Horúci motor a výfukový systém môžu zapáliť alebo rozpustiť niektoré materiály. Ako ochranu pred prachom nepoužívajte plastové dosky. Neporézny kryt bude na motore zachytávať vlhkosť, ktorá podporuje hrdzu a koróziu.

Ak je motor vybavený batériou pre elektrický štartér, dobíjajte batériu počas skladovania motora raz za mesiac. Pomôže to predĺžiť životnosť batérie.

2.6.4. Motorový olej

Opatrenia pre skladovanie

- Vymeňte motorový olej.
- Vyberte zapalovaciu sviečku.
- Nalejte do valca polievkovú lyžicu (5-10 cm³) čistého motorového oleja.
- Niekoľkokrát zatiahnite za štartovaciu šnúru, aby sa olej naniesol na valec.
- Nainštalujte späť zapalovaciu sviečku.
- Pomaly potiahnite šnúru kým neucítite odpor. Tým sa uzavrú ventily, takže sa do valca nedostane vlhkosť. Štartovaciu šnúru jemne vráťte.

2.6.5. Ukončenie skladovania

Skontrolujte motor tak, ako je popísané v kapitole 1.4.1. Pred uvedením do prevádzky v tomto návode.

Ak bolo palivo počas prípravy na uskladnenie vypustené, naplňte nádrž čerstvým benzínom. Ak máte kanister s benzínom pre dolievanie, uistite sa, že obsahuje iba čerstvý benzín. Benzín časom oxiduje a zvetráva, čím spôsobuje ťažké štartovanie.

Ak počas prípravy na uskladnenie boli valce pokryté olejom, motor môže krátko po naštartovaní dymiť. To je normálne.

2.6.6. Preprava

Ak motor bežal, nechajte ho pred naložením na motorom poháňaného stroja do transportného vozidla aspoň 15 minút vychladnúť.

Horúci motor a výfukový systém Vás môžu popáliť a môžu zapáliť niektoré materiály. Pri preprave udržiavajte motor vo vodorovnej polohe, aby sa znížila možnosť úniku paliva. Otočte páčku palivového ventilu do pozície **OFF**.

2.7. Riešenie nečakaných problémov

Motor neštartuje	Možná príčina	Náprava
Elektrické štartovanie – skontrolujte batériu	Baterie je vybitá.	Dobite batériu.
Skontrolujte pozíciu ovládačov	Palivový ventil v pozíci OFF .	Otočte palivový ventil do pozície ON .
	Spínač motora v pozíci OFF .	Prepnite spínač motora do polohy ON .
Skontrolujte palivo	Palivo sa spotrebovalo.	Doplňte palivo.
	Zlé palivo; motor uskladnený bez ošetrovania alebo vypustenia benzínu alebo bol doplnený zlý benzín.	Vypustite palivovú nádrž a karburátor, doplňte čerstvé palivo.
Vyberte a skontrolujte zapalovaciu sviečku	Chybná, zanesená zapalovacia sviečka alebo nesprávne nastavená vzdialenosť elektród.	Nastavte vzdialenosť elektród alebo vymeňte zapalovaciu sviečku.
	Zapalovacia sviečka vlhká od paliva (zaliaty motor)	Vysušte sviečku a dajte ju naspäť.
Veďte motor do autorizovaného servisu alebo sa pozrite do návodu	Upchaný palivový filter; porucha karburátora, porucha zapalovania, atď.	Vymeňte alebo opravte chybné diely podľa potreby.
Motor nemá výkon	Možná príčina	Náprava
Skontrolujte vzduchový filter	Zanesený filter	Vyčistite alebo vymeňte filter.
Skontrolujte palivo	Zlé palivo; motor uskladnený bez ošetrovania alebo vypustenia benzínu alebo bol doplnený zlý benzín.	Vypustite palivovú nádrž a karburátor, doplňte čerstvé palivo.
Veďte motor do autorizovaného servisu alebo sa pozrite do návodu	Upchaný palivový filter; porucha karburátora, porucha zapalovania, atď.	Vymeňte alebo opravte chybné diely podľa potreby.

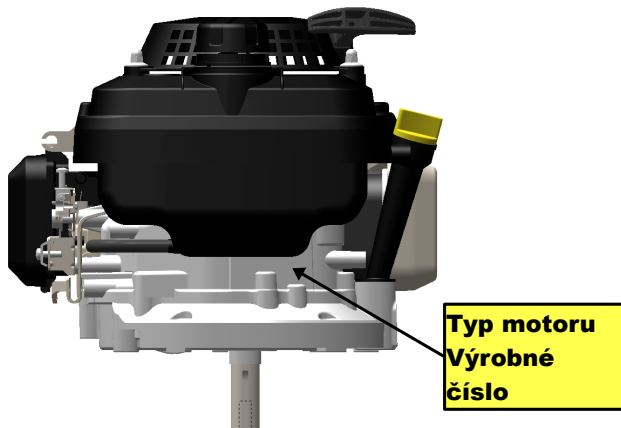
Tabuľka 8: Problémy a ich riešenie

POZNÁMKA

Montáž motora a hlavné opravy a nastavenia by mal vykonávať iba špeciálne vyškolený personál.

2.8. Technické a spotrebiteľské informácie

2.8.1. Technické informácie



Umiestnenie výrobného čísla.

Zapište si na miesto pod týmto odsekom výrobné číslo motora, budete ho potrebovať pri objednávaní náhradných dielov a pri technických a záručných otázkach.

Typ motoru:

Výrobné číslo:

2.8.2. Úprava karburátora na prevádzku vo vysokých nadmorských výškach

Vo vyšších nadmorských výškach bude štandardná zmes vzduchu a paliva príliš bohatá. Výkon klesne a zvýši sa spotreba paliva.

Veľmi bohatá zmes tiež zanesie zapalovaciu sviečku a spôsobí ťažké štartovanie. Prevádzka v nadmorskej výške, ktorá sa líši od hodnoty, pre ktorú bol tento motor certifikovaný, po dlhšiu dobu môže zvýšiť emisie.

Výkon vo vyššej nadmorskej výške možno zlepšiť špeciálnou úpravou karburátora. Ak motor prevádzkujete trvalo v nadmorských výškach nad 1500 metrov, nechajte svoj servis vykonať túto úpravu karburátora. Keď je tento motor prevádzkovaný vo vyšších nadmorských výškach

s úpravami karburátora pre vyššie nadmorské výšky splní emisné limity po celú dobu svojej životnosti.

Dokonca aj s upraveným karburátorom poklesne výkon asi o 3,5 % na každých 300 m zvýšenia nadmorskej výšky. Vplyv nadmorskej výšky na výkon bude ešte väčší ak nebude vykonaná úprava karburátora.

Ak bol karburátor upravený pre vyššie nadmorskej výšky, bude zmes vzduchu a paliva príliš riedka pre použitie v nižších nadmorských výškach. Prevádzka s upraveným karburátorom v nadmorských výškach pod 1500 m môže spôsobiť prehriatie motora a viesť k vážnemu poškodeniu motora. Pre použitie v nižších nadmorských výškach nechajte svoj servis, aby karburátor vrátil na pôvodné továrenské špecifikácie.

2.8.3. Palivá s biozložkami

Niektoré bežné palivá sa miešajú s alkoholom alebo inou zmesou. Tieto benzíny sa súhrnne označujú ako palivá s biozložkami. Niektoré oblasti používajú palivá s biozložkami, aby pomohli znížiť emisie a tým boli dodržané normy pre čistý vzduch.

Ak používate palivo s biozložkami, uistite sa, že je bezolovnaté a plní požiadavky na minimálne oktánové číslo.

Pred použitím paliva s biozložkami sa pokúste potvrdiť zloženie paliva. V niektorých oblastiach musí byť táto informácia vyvesená na čerpadle.

Nasledujúce podiely biopalív boli schválené EPA:

ETANOL (etyl, etylalkohol) - 10 objemových percent. Môžete použiť benzín obsahujúci max. 10 objemových percent etanolu. Benzín obsahujúci etanol môže byť predávaný pod rôznymi obchodnými názvami.

MTBE (metyl Tributyl éter) - 15 objemových percent. Môžete použiť benzín obsahujúci max. 15 objemových percent MTBE.

METANOL (metyl, metylalkohol) - 5 objemových percent. Môžete použiť benzín obsahujúci max. 5 objemových percent metanolu, ak obsahuje tiež ďalšie prídavné zložky a spomaľovače korózie chrániace palivový systém. Benzín obsahujúci viac než 5 objemových percent metanolu môže spôsobiť problémy so štartovaním alebo výkonom. Môže tiež poškodiť kovové, gumové a plastové diely palivového systému.

Ak spozorujete akékoľvek nežiaduce prevádzkové príznaky, skúste inú čerpaciu stanicu alebo inú značku benzínu.

Poškodenie palivového systému a výkonom plynuce z použitia paliva s biozložkami obsahujúceho vyššie percento biozložiek, ako je vyššie spomenuté, nie sú kryté zárukou.

2.8.4. Informácie o systéme riadenia emisií

2.8.4.1 Zdroje emisií

Spaľovací proces produkuje oxid uhoľnatý, oxidy dusíka a uhl'ovodíky. Regulácia uhl'ovodíkov a oxidov dusíka je veľmi dôležitá, pretože za určitých podmienok reagujú za vzniku oxidačného smogu, keď sú vystavené slnečnému svetlu. Oxid uhoľnatý nereaguje týmto spôsobom, ale je toxický.

Tento motor používa presné nastavenie karburátora a ďalšie systémy, aby boli znížené emisie oxidu uhoľnatého, oxidov dusíka a uhl'ovodíkov.

2.8.4.2 Neoprávnené zásahy a úpravy

Neoprávnené zásahy alebo úpravy systému riadenia emisií môžu zvýšiť emisie nad zákonné limity. Medzi úkony predstavujúce neoprávnené zásahy patrí:

- Odstránenie alebo zmena akejkoľvek časti sacieho, palivového alebo výfukového systému.
- Zmeny alebo obídanie vedenia regulátora alebo mechanizmu nastavenia otáčok spôsobujúce, že motor bude pracovať mimo parametre, pre ktoré bol konštruovaný.

2.8.4.3 Problémy, ktoré môžu ovplyvniť emisie

Ak ste si vedomí akýchkoľvek z nasledujúcich príznakov, nechajte svoj motor prezrieť a opraviť vo svojom servise.

- Obtiažne štartovanie alebo zastavenie motora po naštartovaní.
- Hrubý chod na voľnobehu.
- Vynechávanie alebo strieľanie do výfuku pri záťaži.
- Strieľanie do výfuku.
- Čierny dym z výfuku alebo vysoká spotreba paliva.

2.8.4.4 Náhradné diely

Vo Vašom motore je vstavaný systém riadenia emisií. Odporúčame používať pri každej údržbe originálne diely. Originálne skonštruované náhradné diely sú vyrábané podľa rovnakých štandardov ako pôvodné diely, takže sa môžete spoľahnúť na ich správanie. Použitie náhradných dielov nepôvodnej konštrukcie a kvality môže ovplyvniť účinnosť systému riadenia emisií.

Výrobca náhradného dielu preberá zodpovednosť, že diel neovplyvní nepriaznivo emisie a výkon. Výrobca alebo úpravca dielu musí potvrdiť, že použitie dielu nebude mať za následok nesplnenie emisných predpisov.

2.8.4.5 Údržba

Riadte sa harmonogramom údržby. Pamätajte, že tento harmonogram je založený na predpoklade, že Váš stroj bude používaný k účelu, pre ktorý bol skonštruovaný. Trvalá prevádzka pri vysokej záťaži alebo za vysokých teplôt alebo používanie za nezvyčajne vlhkých alebo prašných podmienok budú vyžadovať častejší servis.

2.8.5. Nastavenie motora

2.8.5.1 Nastavení

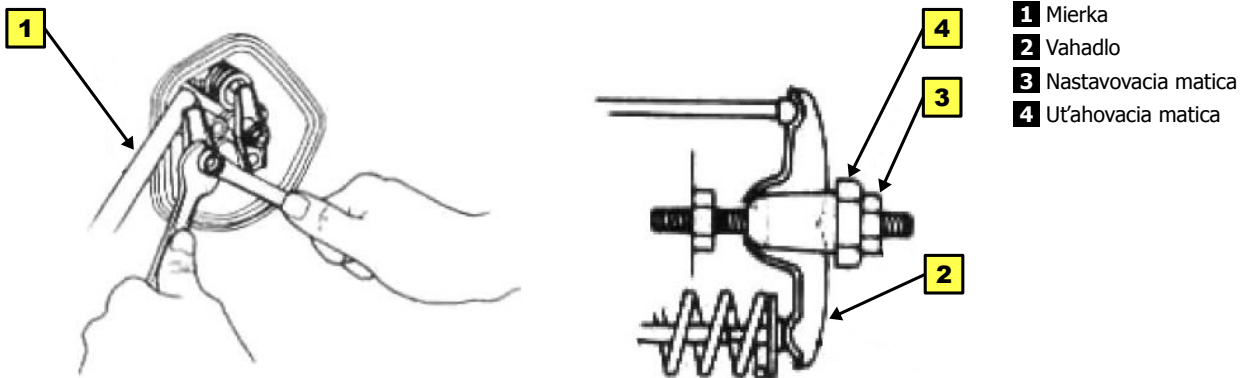
Každý nastaviteľný diel je nastavený na správny rozsah a nevyžaduje ďalšie nastavenia. V prípade potreby ich môžete prenastaviť podľa nasledujúcich inštrukcií:

2.8.5.1.1 Nastavenie vôle ventilov

Sací: 0,1-0,15 mm, výfukový: 0,15-0,2 mm.

- Zablokujte nastavovaciu maticu **3** a spovoľte uťahovaciu maticu **4**.
- Otáčajte nastavovacou maticou **3** do dosiahnutia určenej vôle.
- Zablokujte nastavovaciu maticu **3** a utiahnite uťahovaciu maticu **4** (uťahovací moment 9-12 Nm).
- Po utiahnutí matice, znova skontrolujte vzdialenosť ventilov.

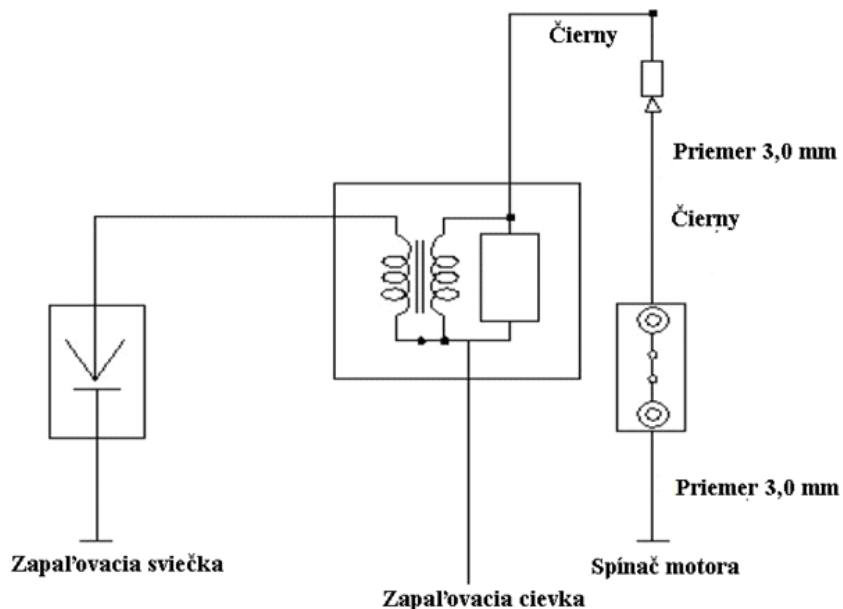
Povolením nastavovacej matice zvýšite vôľu ventilov, utiahnutím nastavovacej matice znížite vôľu ventilov.



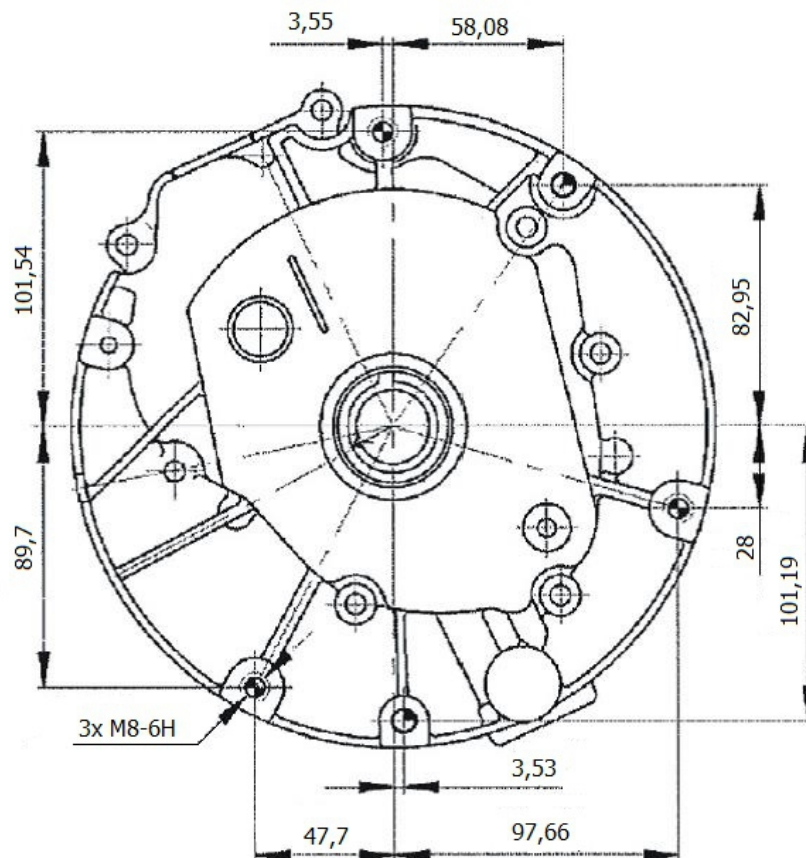
2.8.5.1.2 Nastavenie systému regulátora (napínacia pružina, páka regulátora a konzola)

Nastavenie regulátora zverte autorizovanému servisu.

2.8.6. Schéma el. zapojenia



2.9. Pripojovacie rozmery



2.10. Adresa výrobcu

Pozri originál návod a zadnú stranu obálky návodu na používanie.

2.11. Záruka

Vážení zákazník,

ďakujeme, že ste si vybral tento motor. Firma musí zaručiť následný servis pri predložení účtenky a záručného listu.

2.11.1. Predmet záruky

- Záručná doba je jeden rok.
- Firma opraví Váš motor na vlastné náklady vč. diagnostiky, náhradných dielov a práce počas záručnej doby, pokiaľ zaručíte, že bola prevedená veškerá pravidelná údržba.

2.11.2. Zánik záruky

Za nasledujúcich podmienok firma neponesie žiadne náklady vr. diagnostiky, dielov a práce. Pre Vaše pohodlie poskytujeme trvalú platenú službu údržby.

- Chýbajúce účtenka alebo záručný list.
- Poškodenia kvôli nečakaným faktorom alebo nesprávnemu použitiu (vrátane, bez obmedzenia, prepravy, úderu, nesprávneho paliva).
- Nepripustné samoopravovanie.
- Informácie uvedené na záručnom liste nezodpovedajú motora.
- Záručná doba vypršala.

ES prehlásenie o zabudovaní

Meno výrobcu: **Chongqing Zongshen General Power Machine Co., Ltd.**

Adresa výrobcu : **Zongshen Industrial Zone, Ba'nan District, Chongqing 400054, P.R. China**

v súlade s ustanoveniami nasledujúcej smernice: **2006/42/ES Strojná smernica**

týmto prehlasuje, že neúplne strojné zariadenie, identifikované ako:

Zariadenie: **Spalovací motor**

Číslo modelu			
TC160 (1P65F/P-C)	TCB160 (1P65F/P-D)	XP160 (1P65F/P-H)	XP200 (1P70F/P-H)

Boli splnené nasledujúce EHRS:

- Príloha I Smernice 2006/42/ES

1.1.5	1.1.7	1.5.4	1.5.5	1.7.4
-------	-------	-------	-------	-------

- EN 1679-1:1998

a technická dokumentácia je spracovaná v súlade s prílohou VII (B) tejto smernice.

Zaväzujeme sa odovzdať na odôvodnenú žiadosť príslušných vnútroštátnych orgánov príslušné informácie o neúplnom strojnom zariadení, uvedeným vyššie. Spôsob poskytnutia informácie musí byť poštou.

Toto neúplne strojné zariadenie nesmie byť uvedené do prevádzky, kým strojné zariadenie, do ktorého má byť začlenené nebolo posúdené v súlade s ustanoveniami tejto smernice.

Zodpovedný za vykonávanie tohto prehlásenia je:

Výrobca		Zplnomocnený zástupce usadený v EU
Meno výrobcu	Chongqing Zongshen General Power Machine Co., Ltd.	
Adresa výrobcu:	Zongshen Industrial Zone, Ba'nan District, Chongqing 400054, P.R. China	
Meno splnomocneného zástupcu	Chongqing Zongshen General Power Machine Co., Ltd.	
Adresa zplnomocneného zástupce	Zongshen Industrial Zone, Ba'nan District, Chongqing 400054, P.R. China	
Osoba zodpovedná za zostavenie technických súborov, usadená v rámci EU		
Meno, priezvisko	-	
Adresa:	-	
Osoba zodpovedná za provedenie tohto prehlásenia:		
Meno, priezvisko	Mr. Yichao Wang	
Funkcia:	Riaditeľ	

Chongqing, P.R. China

2013-12-17



Miesto

Dátum

Razítko a podpis



CHONGQING ZONGSHEN GENERAL POWER MACHINE CO.,LTD
Adresa: Zongshen Industry Zone, Ba Nan District, ChongQing 400054, P.R. China
Telefon: 023-66372578 Fax: 023-66372566
Hot Line: 4007003088 023-66372519
Standard: Q/ZS 1184-2010 Q/ZS 1185-2010 Q/ZS 1004-2010 Q/ZS 1154-2010 Q/ZS 1093-2010
Engines Factory License: XK06-002-00110
[http: //www.zongshenpower.com](http://www.zongshenpower.com)

Originální text a ilustrace VARI, a.s. © 12/2013, třetí vydání
Originálny text a ilustrácie VARI, a.s. © 12/2013, tretie vydanie

Preklad textu do slovenštiny: © 12/2013 Záhradná technika Šupa

VL-183-2013

ОФИЦИАЛЬНЫЙ ДИЛЕР В УКРАИНЕ:

storgom.ua

ГРАФИК РАБОТЫ:

Пн. – Пт.: с 8:30 по 18:30

Сб.: с 09:00 по 16:00

Вс.: с 10:00 по 16:00

КОНТАКТЫ:

+38 (044) 360-46-77

+38 (066) 77-395-77

+38 (097) 77-236-77

+38 (093) 360-46-77

Детальное описание товара: <https://storgom.ua/product/senokosilka-vari-ds-521z-agatha.html>

Другие товары: <https://storgom.ua/senokosilki.html>