

GRÜNHHELM

G A R D E N T O O L S

ГАЗОНОКОСАРКА БЕНЗИНОВА GRÜNHHELM A400



ПОСІБНИК З ЕКСПЛУАТАЦІЇ



011

Зміст

| | |
|---|----|
| Вступ | 2 |
| Конструкція газонокосарки | 2 |
| Технічна характеристика | 3 |
| Заходи безпеки | 3 |
| Складання | 5 |
| Запуск та зупинка | 6 |
| Використання | 6 |
| Обслуговування | 7 |
| Очищення | 9 |
| Зберігання | 10 |
| Можливі несправності та методи усунення | 10 |
| Утилізація | 10 |
| Гарантійні обов'язки | 11 |

ВСТУП

Шановний користувач!

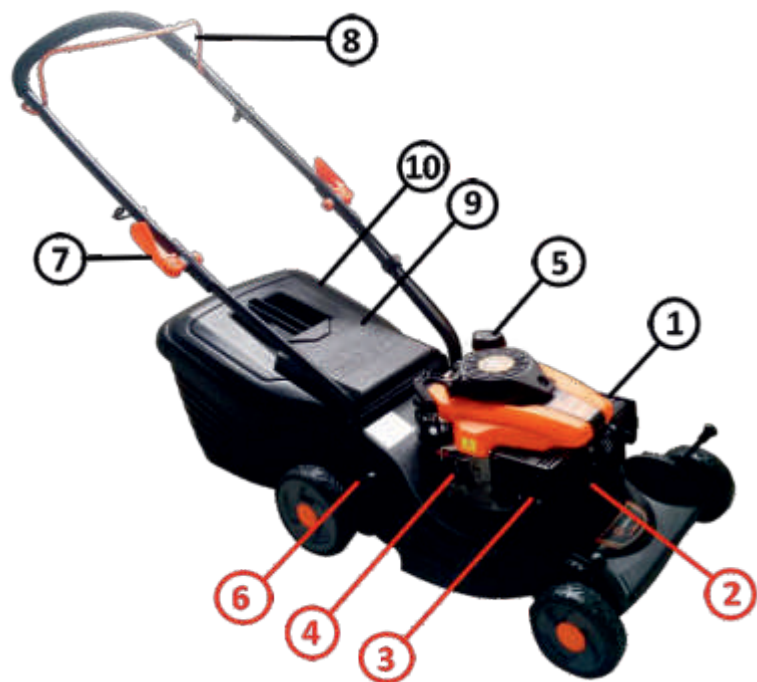
Дякуємо за покупку продукції GRÜNHLM. У цьому посібнику наведено правила експлуатації інструменту GRÜNHLM. Перед початком робіт уважно прочитайте керівництво. Експлуатуйте інструмент відповідно до правилами і з урахуванням вимог безпеки. Збережіть інструкцію, при необхідності Ви завжди можете звернутися до неї.

Лінійка техніки GRÜNHLM постійно розширюється новими моделями. Продукція GRÜNHLM відрізняється ергономічною конструкцією, що забезпечує зручність її використання, продуманим дизайном, високою потужністю і продуктивністю.

У зв'язку зі змінами в технічних характеристиках зміст керівництва може не повністю відповідати придбаному інструменту. Виробник залишає за собою право вносити зміни в конструкцію окремих деталей без попереднього повідомлення. Майте це на увазі, читаючи посібник з експлуатації.

Конструкція газонокосарки

1. Повітряний фільтр
2. Свічка запалювання
3. Глушник
4. Бак для мастила
5. Кришка паливного баку
6. Важіль зміни висоти косіння
7. Фіксатори рукоятки
8. Важіль зупинки двигуна
9. Відбивач трави
10. Збирач трави



Технічна характеристика

| Модель газонокосарки | A400 |
|------------------------------|---|
| Модель двигуна | T-100 бензиновий, чотиритактний, OHV, одноциліндровий |
| Об'єм двигуна куб. см. | 99 |
| Потужність [к.с. / (об /хв)] | 3 / 30000 |
| Паливний бак (л) | 0.6 |
| Масляний бак (л) | 0.45 |
| Витрата палива (гр/ кВт.год) | ≤ 395 |
| Система запуску | ручний старт |
| Висота косіння (мм) | 20-60 |
| Ширина косіння (мм) | 400 |
| Травозбірник (л) | 40 (пластиковий з двох частин) |
| Самохідний механізм | немає |
| Тип приводу | Прямий |
| Вага (кг) | 19,7 |

Заходи безпеки

Умовні позначення:



Увага! Бензинова газонокосарка може бути небезпечною! Недбале або неправильне користування може призвести до серйозних або навіть смертельних травм.



Перед початком роботи уважно прочитайте інструкцію й переконайтеся, що Ви все правильно зрозуміли.



Ризик ураження оточуючими предметами, що відлітають



Під час використання не допускається перебування сторонніх осіб у зоні дії газонокосарки.



Гострий ніж. Не допускайте попадання рук і ніг у ріжучий механізм.



Забороняється косити на схилах з кутом нахилу більше 15°.



Приберіть предмети, що можуть вилетіти з під ножа



Увага! Тримайте оточуючих на безпечній відстані від працюючої газонокосарки.



ОБЕРЕЖНО: При очищенні, ремонті або перевірці переконайтеся, що ніж і все рухомі частини зупинилися. Зніміть наконечник зі свічки запалювання і відведіть від свічки в сторону, щоб уникнути випадкового запуску.



ОБЕРЕЖНО: Ніколи не кладіть руки або ноги біля обертових частин або під ними. Весь час тримайтеся на відстані від вихідного отвори. Ножі продовжують обертання і після вимкнення апарата.



Зупинка двигуна.



ОБЕРЕЖНО: Глушник та інші частини двигуна сильно нагріваються в процесі роботи і залишаються гарячими ще деякий час після зупинки двигуна. Щоб уникнути серйозних опіків не торкайтеся цих частин.



Вогнебезпечно!



Не палити!

Уважно прочитайте цю інструкцію. Ознайомтеся з управлінням і правильним використанням газонокосарки. Вивчіть, як швидко зупинити двигун. Використовуйте газонокосарку лише за призначенням, тобто для косіння трави. Використання в інших цілях може бути небезпечним і викликати пошкодження механізмів. Запам'ятайте, що Ви відповідаєте за нанесення ушкоджень іншим особам або псування предметів у процесі використання газонокосарки.

Ніколи не використовуйте газонокосарку в наступних випадках:

- 1) якщо в радіусі роботи косарки знаходяться інші особи, зокрема, діти або тварини;
- 2) якщо Ви знаходитесь під впливом медичних препаратів або наркотичних засобів, які можуть впливати на рефлексі й концентрацію.
- 3) газонокосаркою ніколи не слід користуватися дітям і особам, які не ознайомлені з інструкцією.

Загальні відомості

1) Перед використанням ретельно перевірте газонокосарку:

- Чи немає пошкоджень компонентів косарки, чи затягнуті гайки й гвинти. У разі виявлення пошкоджень забороняється подальше використання газонокосарки без заміни пошкоджених компонентів.
- Чи встановлені захисні пристрої в місцях викиду трави (контейнер для збору трави або відбивач).
- Перевірте леза ножа. За необхідності замініть затуплений чи пошкоджений ніж.

3) Перед запуском двигуна закріпіть шнур стартера через гачок.

4) **УВАГА:** Ретельно перевірте оброблювану площу й видаліть усі предмети, які можуть потрапити в газонокосарку (камені, гілки, металеві проводи, кості й т.п.).

Пошкодження викликані потраплянням важких предметів під ніж, не розглядаються як гарантійні (вм'ятини на ножі, згинання колінчастого валу, пошкодження маховика та корпусу).

5) При користуванні газонокосаркою завжди одягайте захисне взуття й довгі штани. Одяг не повинен звисати.

6) **УВАГА: НЕБЕЗПЕКА! Бензин - вогнебезпечний матеріал:**

- У випадку розливу бензину, не запускайте двигун. Приберіть газонокосарку з місця розливу бензину, і уникайте небезпеки запалення поки бензин не випарується, і не зникне бензинова пара;
- Заповнюйте паливний бак до запуску двигуна. Ніколи не заповнюйте паливний бак, і не знімайте кришку бака при працюючому двигуні або поки він гарячий;
- Заливайте бензин за допомогою лійки в добре вентильованому місці. Не куріть під час заповнення бака або роботи з бензином;
- Завжди закривайте кришкою паливний бак і контейнер. Переконаєтесь, що вони добре затиснуті;
- Зберігайте бензин у відповідних контейнерах.

Використання

- 1) Працюйте завжди при денному світлі або на добре освітленій місцевості.
- 2) Не косіть під дощем і уникайте косіння мокрої трави.
- 3) Ніколи не заводьте газонокосарку в закритих приміщеннях, де існує небезпека скупчення чадного газу;
- 4) Ніколи не запускайте газонокосарку, якщо існують ознаки пошкодження компонентів.

- 5) Не нахилийте газонокосарку при запуску двигуна. Завжди запускайте двигун на рівній поверхні, вільно від сторонніх предметів і високої трави.
- 6) Запускайте двигун обережно, суворо дотримуючись інструкцій. Стежте за тим, щоб ваші ноги були подалі від ножів газонокосарки.
- 7) Завжди переконаєтесь в стійкому положенні на схилах.
- 8) Завжди косіть траву вздовж схилу, але у жодному разі не косіть нагору або вниз.
- 9) Забороняється косити траву на схилах, крутість яких перевищує 15 градусів.
- 10) Дотримуйтесь особливої обережності при зміні напрямку руху на схилах.
- 11) Не піднімайте й не переносьте газонокосарку при включеному двигуні.
- 12) Зупиняйте двигун при нахилі газонокосарки, а також при перетинанні місцевості не покритою травою й при перенесенні з місця на місце.
- 13) При скошуванні трави дотримуйтесь безпечної дистанції до обертового ножа газонокосарки, рівній довжині рукоятки;
- 14) Будьте уважні при підтягуванні газонокосарки на себе.
- 15) Тримайте руки й ноги подалі від обертових ножів, дотримуйте безпечної дистанції з місцем викиду трави.
- 16) Не біжіть, ідіть звичайним кроком, уникаючи поштовхів із боку газонокосарки.
- 17) Не змінюйте установок двигуна й не дозволяйте двигуну досягати надлишкових обертів.
- 18) Завжди зупиняйте двигун:
 - перед регулюванням висоти зрізу;
 - перед виконанням робіт із ремонту газонокосарки;
 - перед заповненням баку бензином;
 - якщо залишаєте газонокосарку без нагляду.
- 19) Завжди зупиняйте двигун та знімайте провід з запальної свічки:
 - перед виконанням робіт під косаркою;
 - перед перевіркою чистоти й стану газонокосарки;
 - перед перевіркою газонокосарки на наявність пошкоджень після влучення сторонніх предметів і перед будь-яким ремонтом, необхідним перед використанням газонокосарки;
 - якщо газонокосарка починає вібрувати незвичайним чином (спробуйте знайти й усунути причину).

Технічне обслуговування та зберігання:

- 1) З метою безпеки ніколи не використовуйте газонокосарку зі зношеними або ушкодженими частинами. Не ремонтуйте частини, а замінійте їх. Використовуйте тільки оригінальні запасні частини. Запасні частини іншого виробника можуть викликати пошкодження газонокосарки або піддати Вас небезпеці.
- 2) Щоб гарантувати працездатність газонокосарки, завжди перевіряйте, чи добре затиснуті всі гайки й болти. Належне зберігання газонокосарки є важливою умовою безпеки, і зберігає експлуатаційні якості газонокосарки.
- 3) Дефлектор необхідно часто перевіряти на зношування й наявність пошкоджень.
- 4) При видаленні або заміні ножів необхідно вдягати робочі рукавички.
- 5) Завжди перевіряйте баланс ножів при заточенні.

Складання

1. Розпакуйте картонний ящик та вийміть косарку та всі деталі з коробки щоб не пошкодити дріт регулювання.
2. Розкладіть рукоятку та зафіксуйте її, при цьому тросик не повинен бути затиснутий (мал.2).
3. Підніміть відбивач трави та встановіть збирач трави, зачепивши його гачками за вісь.
4. Вставте колеса та зафіксуйте їх шайбами і фіксаторами, що поставляються в комплекті. Надіньте ковпачки.
5. Встановіть бажану висоту косіння за допомогою важеля висоти. Потягніть його на себе та ліворуч для зменшення висоти або праворуч для збільшення висоти. Відпустіть, щоб він міцно зафіксувався в пазі. (мал.3)



Запуск та зупинка



Увага! Двигун поставляється без мастила й бензину.

Мастило й бензин:

Залийте в картер двигуна 0,5 літрів мастила SAE 30 (придатне для використання лише при температурі навколишнього середовища від +4 С), як описано в розділі “Заміна мастила”.

Перевіряйте рівень мастила кожного разу перед використанням газонокосарки. За необхідності долийте до потрібного рівня.

Залийте в паливний бак не етилований бензин з октановим числом 95.



Увага! Не переливайте. Використовуйте лише свіжий та чистий бензин. Не використовуйте бензин, що зберігався більше 30 дб. Забороняється заправляти гарячий двигун паливом. Необхідно зачекати мінімум 2 хвилини, доки двигун охолоне.

Запуск та зупинка

Для запуску двигуна підключіть провід до запальної свічки, відкрийте кран подачі пального.

Притисніть важіль приводу ножа до рукоятки, плавно потягніть шнур стартера до моменту, поки не відчуєте, що стартер зчепився з валом двигуна (відчується протидія витягування шнура). Потім, долаючи опір компресії двигуна, сильно потягніть шнур для запуску.

При першому запуску можливий незначний викид диму, в зв'язку зі спеціальною обробкою двигуна на заводі.



ПОПЕРЕДЖЕННЯ!

Уникнути динамічного удару на деталі стартера. Не відпускайте рукоятку стартера різко з верхнього положення, інакше шнур намотається на маховик і станеться поломка стартера.

Відпускайте рукоятку повільно, щоб уникнути пошкодження стартера. Невиконання цих вимог інструкції часто призводить до поломки стартера і не підлягає гарантійному обслуговуванню.

За умов холодної погоди, задля полегшення запуску, натисніть кнопку "primer" у відповідності з даними, наведеними у таблиці та вказаними на двигуні.

| Температура | Кількість натисків |
|-------------|--------------------|
| <0°C | 2-3 |
| 0°C-10°C | 1-2 |
| 10°C-20°C | 0-1 |
| >20°C | 0 |

Для зупинки двигуна достатньо відпустити важіль приводу ножа. Майте на увазі, що ніж продовжує обертатися протягом декількох секунд.



Обов'язково після роботи очистіть газонокосарку від трави та бруду.

Використання

1. Встановлюйте рівень косіння у відповідності до рельєфу та стану трави.
2. Високу траву слід косити у декілька заходів починаючи з найбільшої висоти. За один раз слід зрізати не більше третини висоти трави.
3. Косіть зі швидкістю, що не викликає перевантаження двигуна. Зрозуміти, що двигун перевантажено можна за звуком роботи.
4. Починайте косіння від зовнішнього краю газону й продовжуйте проходами в протилежних напрямках.

Встановлення та зняття збирача трави

- Зупиніть двигун.
- Підніміть відбивач трави та вийміть збирач трави.
- Витрусіть траву, тримаючи збирач трави за обидві рукоятки та встановіть на місце.



Увага! Дана модель косарки має травозбірник, який складається з двох частин і збирається за допомогою 6-ти саморізів, що в ходять в комплект.



Зміна висоти скошування

- Зупиніть двигун.
- Відтягніть на себе важіль висоти косіння та пересуньте його для зменшення або для збільшення висоти косіння. Відпустіть, щоб він міцно зафіксувався в пазі. Повторіть операцію для інших коліс.

Зміна режиму скошування

Зміну режиму слід проводити лише після зупинки двигуна.

1. Викид трави у збирач трави
 - Встановіть збирач трави як описано в даному посібнику.
2. Викид трави позаду косарки
 - Зніміть збирач трави
 - Опустіть кришку збирача трави
3. Мульчування трави
 - Зніміть збирач трави
 - Встановіть у отвір викиду трави спеціальну пластикову вставку
 - Опустіть кришку збирача трави

Обслуговування

Заміна ножа



Поводьтеся з ножом обережно. Гострим лезом можна порізатися. Одягайте захисні рукавички.

1. Зупиніть двигун та зніміть провід зі свічі запалювання й почекайте, доки глушник двигуна охолоне.
2. Злийте мастило та паливо.
3. Поверніть косарку набік, вихлопним виходом доверху.
4. Відкрутіть гайковим ключем болт кріплення ножа, повертаючи його проти годинникової стрілки.
5. Зніміть болт кріплення ножа, ніж та шайбу.
6. Огляньте деталі з метою виявлення пошкоджень та почистіть їх за потреби.
7. Установіть ніж на косарку, загостреними лезами ззовні.
8. Установіть кріпильний болт через шайбу на місце.



9. Притримуйте ніж, і міцно затягніть кріпильний болт гайковим ключем. Не перетягуйте болт дуже сильно. Момент затяжки 45 Нм. При заміні ножа, болт леза також слід замінити.

Графік технічного обслуговування:

| Роботи виконуються в кожен вказаний місяць або відпрацьований кількість годин, дивлячись, що трапляється раніше. | | перед використанням | кожні 3 місяці або 50 годин | кожні 6 місяців або 100 годин | при необхідності |
|--|-------------------------------------|--------------------------|-----------------------------|-------------------------------|------------------|
| 1 | Моторне мастило | Перевірити рівень | X | | |
| | | Замінити | | X | |
| 2 | Повітряний фільтр | Перевірити | X | | |
| | | Очистити | | X(1) | |
| | | Замінити | | | X(1) |
| 3 | Фільтр бензобака | Перевірити | X | | |
| | | Очистити | | X | |
| | | Замінити | | | X |
| 4 | Свічка запалювання | Перевірити | X | | |
| | | Замінити | | X | |
| 5 | Камера згорання та вихлопна система | Очистити | Кожні 300 мотогодин (2) | | |
| 6 | Клапанний зазор | Перевірити і налаштувати | Кожні 200 мотогодин(2) | | |
| 7 | Паливний бак | Очистити | | X | |
| 8 | Паливопровід | Перевірити/Замінити | X | | X(2) |
| 9 | Ножа | Перевірити/Замінити | X | | X |
| 10 | Кріплення деталей | Перевірити /Підтягти | X | | X |
| 11 | Гальмівна колодка маховика | Перевірити | | X(1) | |
| | | Замінити | | | X(2) |

(1) Сервісне обслуговування має здійснюватися більш часто, при інтенсивній роботі і запилених умовах.

(2) Ці пункти повинні здійснюватися в спеціалізованому сервісному центрі.

(X) Робота виконується користувачем

Заміна мастила.

Переверніть косарку у бік оператора, встановивши її на рукоятку.

Пробка зливу мастила розташована на нижній частині заливної горловини.

1. Приготуйте контейнер для мастила та відкрутіть болт для зливу мастила

2. Дочекайтесь, доки все мастило вилється. Протріть розлите мастило та встановіть на місце болт через ущільнення.

3. Залейте 0,45 л нового мастила (SAE30):

- Переконайтесь, що двигун встановлено горизонтально

- Відкрутіть кришку мастильного баку та вийміть індикатор рівня мастила.

- Залейте мастило

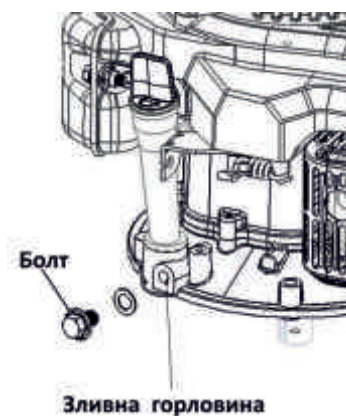
- Протріть індикатор, вставте в бак та міцно притисніть.

- Вийміть індикатор та перевірте рівень у відповідності з позначками.

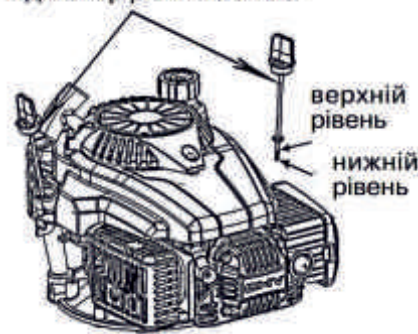
4. Запустіть двигун та після нетривалої роботи на холостому ходу зупиніть його. Зачекайте 1 хвилину та перевірте рівень мастила. За необхідності долийте.



Не перевищуйте максимально допустимий рівень мастила та не запускайте двигун при рівні мастила менше мінімального рівня. Недотримання даних правил призведе до поломки двигуна.



індикатор рівня мастила





При обкладці двигуна першу заміну мастила проводять через 5 годин
Перевірка зазору свічки запалювання.

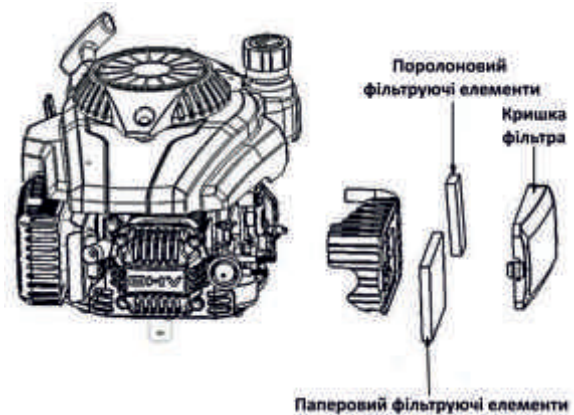
Перш ніж виймати свічку запалювання слід дочекатися доки двигун охолоне.

- Вийміть свічку запалювання за допомогою спеціального ключа.
- Очистіть свічку за допомогою дротяної щітки.
- Використовуючи товщиномір, встановіть зазор рівний 0,75 мм (0.030").
- Обережно, не перетиснувши, встановіть свічку на місце.



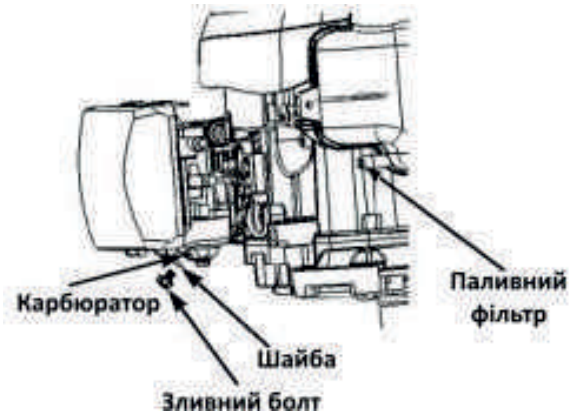
Заміна повітряного фільтра.

- Зніміть кришку фільтра та вийміть паперовий та поролоновий фільтруючі елементи.
- Замініть на нові елементи та встановіть на місце кришку.



Злив палива з баку та карбюратору.

- Переконайтесь, що кран подачі пального відкритий.
- Приготуйте спеціальний контейнер та лійку.
- Відкрутіть зливний болт та дочекайтесь доки все паливо витече.
- Встановіть на місце шайбу та зливний болт.



Очищення



Обов'язково очищайте газонокосарку та двигун одразу після кожного використання.

1. Зупиніть двигун та зніміть провід зі свічі запалювання й дочекайтесь, доки глушник двигуна охолоне. Поверніть косарку у бік оператора, встановивши її на рукоятку.
2. Приберіть траву із-під платформи щіткою.
3. М'якою щіткою почистіть від зрізаної трави та бруду камеру викидання трави, збирач трави та двигун, особливу увагу приділяйте отворам забору повітря.
4. Протріть поверхні газонокосарки сухою тканиною.
5. В жодному разі не обливайте та не оббризкуйте косарку водою.

Зберігання

Дотримуйтесь рекомендацій, зазначеним нижче, якщо косарка буде зберігатися без використання протягом тривалого часу:

- Замініть мастило в двигуні!
- Видаліть все паливо з баку. Запустіть двигун до його повної зупинки, доки залишок палива в карбюраторі не буде вичерпаний. Якщо в баку будуть довго перебувати залишки палива, домішки, що містяться в ньому можуть засмітити карбюратор. Це приведе до труднощів при запуску двигуна, втраті продуктивності й т.д.
- Зніміть свічу запалювання. Залейте 15 мл мастила для двигуна в циліндр. Потягніть шнур стартера 4-5 разів і встановіть свічу запалювання. Потягніть шнур стартера повільно до упору. Це захистить циліндр від корозії.
- Старанно очистіть косарку від бруду. Накрийте двигун поліетиленовою плівкою, зберігайте косарку у сухому місці.
- Зберігайте косарку тільки у горизонтальному положенні.

МОЖЛИВІ НЕСПРАВНОСТІ ГАЗОНОКОСАРКИ І МЕТОДИ ЇХ УСУНЕННЯ

Більшість несправностей, що виникли після закінчення гарантійного терміну бажано усувати в спеціалізованих сервісних центрах, однак деякі несправності при наявності досвіду можна усунути самостійно. Характерні несправності, ознаки їх прояву і методи усунення наведені в таблиці:

| Двигун не заводиться | Можлива причина | Усунення несправності |
|---|---|---|
| 1. Перевірте наявність палива | Немає палива | Залейте паливо |
| | Погане паливо; двигун зберігався без очистки, або зливу пального, або залито поганий бензин | Злийте пальне з бака та карбюратора (с. 10) Залейте свіжий бензин |
| 2. Вкрутіть та перевірте свічку запалювання | Свічка запалювання вийшла з ладу, забруднилася, або не правильно відрегульовано зазор | Замініть, почистіть, або відрегулюйте зазор (ст. 9) |
| | Свічка запалювання мокра від пального | Висушіть, та вкрутіть свічку на місце |
| 3. Зверніться в авторизований сервіс | Забився паливний фільтр, вийшов з ладу карбюратор, немає запалення, і т.п. | Замініть або відремонтуйте компоненти, що вийшли з ладу |
| 4. Натисніть кнопку холодного запуску | Низька температура повітря | Натисніть кнопку холодного запуску |
| Двигун втратив потужність | Можлива причина | Усунення несправності |
| 1. Перевірте повітряний фільтр | Забився повітряний фільтр | Замініть або почистіть |
| 2. Перевірте паливо | Погане паливо; двигун зберігався без очистки, або зливу пального, або залито поганий бензин | Злийте пальне з бака та карбюратора (ст. 9) Залейте свіжий бензин |
| 3. Зверніться в авторизований сервіс | Забився паливний фільтр, вийшов з ладу карбюратор, немає запалення, і т.п. | Замініть або відремонтуйте компоненти, що вийшли з ладу |

Налаштування

| Компонент | Параметри | Обслуговування |
|--------------------------|---|-----------------------------------|
| Зазор свічки запалювання | 0,7-0,8 мм | Див. ст.9 |
| Зазор клапана (холодний) | Впускний: 0,06±0,02 мм Випускний: 0,08±0,02 мм | Зверніться в авторизований сервіс |

УТИЛІЗАЦІЯ



Для утилізації газонокосарки яка повністю вичерпала свій ресурс необхідно:

- злити залишки масел і бензину з двигуна і здати їх до пункту прийому відпрацьованих ПММ;
- здійснити розбирання газонокосарки, відокремивши пластмасові та гумові деталі від металевих;
- самостійно здати деталі у відповідні пункти прийому вторсировини або звернутися в організацію спеціалізується на прийомі та переробленні вторресурсів.

ГАРАНТІЙНІ ОБОВ'ЯЗКИ

Виробник гарантує надійну роботу газонокосарки при дотриманні умов зберігання, правильності монтажу, дотриманні правил експлуатації і обслуговування, зазначених в керівництві по експлуатації.

Гарантійний термін - 12 місяців з дня продажу.

Термін служби - 5 роки.

Гарантія поширюється тільки на виробничі дефекти, виявлені в процесі експлуатації газонокосарки в період гарантійного терміну. У разі порушення працездатності газонокосарки протягом гарантійного терміну власник має право на її безкоштовний ремонт.

В гарантійний ремонт газонокосарки приймається при обов'язковій наявності правильно і повністю оформленого гарантійного талона зі штампом організації яка реалізувала даний товар та підписом покупця після ознайомлення зі змістом гарантійного талона. Та наявністю самого обладнання в належному стані та комплектацією з якою після виходу з ладу інструмент працював. Також необхідна копія чека або розхідної накладної.

В гарантійному ремонті може бути відмовлено:

1. При відсутності гарантійного талона.
2. При порушенні пломб, наявність слідів розбирання на корпусі, шліцах гвинтів, болтів, гайок та інших слідів розбирання або спроби розбирання газонокосарки .
3. Якщо несправність машини стала наслідком порушення умов зберігання, попадання всередину сторонніх предметів, рідин, порушення умов експлуатації.
4. При перевантаженні двигуна.
5. При механічному пошкодженні корпусу та його деталей.
6. При використанні не якісних, або в невідповідних паливо мастильних матеріалів.
7. При використанні обладнання за не призначенням.
8. Гарантія не поширюється на витратні матеріали, такі як фільтруючі елементи , ущільнення, сальники колеса, ножі, фланець ножа, травозбірник, троси, дефлектори, свічки запалювання, гальмівні колодки тощо.
9. Предметом гарантії не є неповна комплектація машини, яка могла бути виявлена при продажу. Претензії від третіх осіб не приймаються.
10. В гарантію також не входить транспортування та чистка обладнання.

РЕКОМЕНДАЦІЇ СПОЖИВАЧУ:

У всіх випадках порушення нормальної роботи машини, наприклад: падіння оборотів, зміна шуму, поява стороннього запаху, диму, вібрації, стуку, припиніть роботу і зверніться до авторизованого сервісного центру або гарантійну майстерню.

Примітка: Технічне обслуговування газонокосарки , проведення згідно регламентних робіт, регулювань, зазначених в керівництві по експлуатації, діагностика не відносяться до гарантійних зобов'язань і оплачуються згідно з діючими розцінками Сервісного Центру.

ОФИЦИАЛЬНЫЙ ДИЛЕР В УКРАИНЕ:

storgom.ua

ГРАФИК РАБОТЫ:

Пн. – Пт.: с 8:30 по 18:30

Сб.: с 09:00 по 16:00

Вс.: с 10:00 по 16:00

КОНТАКТЫ:

+38 (044) 360-46-77

+38 (066) 77-395-77

+38 (097) 77-236-77

+38 (093) 360-46-77

Детальное описание товара: <https://storgom.ua/product/gazonokosilka-benzinovaia-grunhelm-a400.html>

Другие товары: <https://storgom.ua/benzinovyie-gazonokosilki.html>