

Руководство пользователя
Бензиновый генератор
Серия HOME

HHY2500F

HHY7000F

HHY3000F

HHY7000FE

HHY3000FE

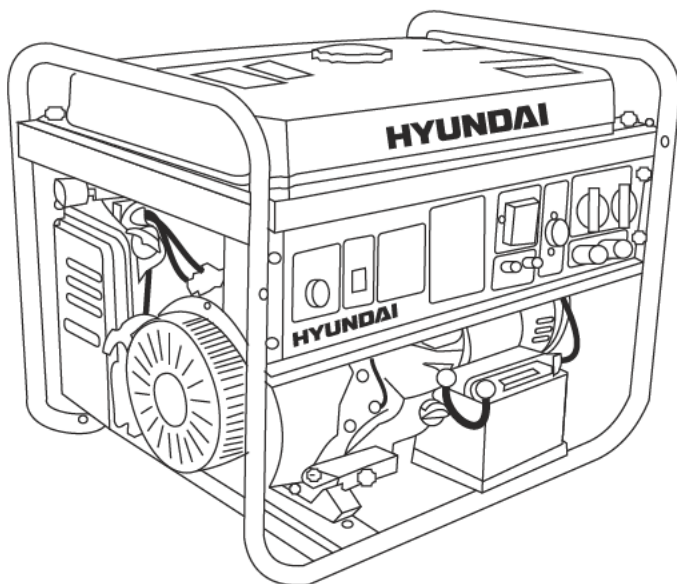
HHY7000FE +ATS

HHY5000F

HHY9000FE

HHY5000FE

HHY9000FE+ATS



Оглавление

1. Примечания	стр. 03
2. Предисловие	стр. 04
3. Технические характеристики	стр. 05
4. Описание изделия	стр. 07
5. Комплектность	стр. 07
6. Общий вид и составные части	стр.08
7. Информация по безопасности	стр. 11
8. Подготовка к работе	стр. 12
9. Эксплуатация генератора.	стр. 14
10. Техническое обслуживание.	стр. 18
11. Поиск неисправностей	стр. 25
12. Список потребителей	стр. 26

Примечания

Расшифровка обозначений

HY - электрогенератор,
H - HOME серия,
E - электрозапуск,
ATS - система автоматического
включения-выключения генератора.

Предисловие

Благодарим Вас за приобретение бензинового генератора **HYUNDAI HOME** серии.

В данном руководстве содержится описание техники безопасности и процедур по обслуживанию и использованию моделей генераторов **HYUNDAI**.

Все данные в Руководстве пользователя содержат самую свежую информацию, доступную к моменту печати. Просим принять во внимание, что некоторые изменения, внесенные производителем могут быть не отражены в данном руководстве. А также изображения и рисунки могут отличаться от реального изделия. При возникновении проблем используйте полезную информацию, расположенную в конце руководства.

Перед началом работы с генератором необходимо внимательно прочитать все руководство. Это поможет избежать возможных травм и повреждения оборудования.

Технические характеристики

Бензиновый генератор		ННУ 2500F	ННУ 3000F(E)
Максимальная мощность	кВт	2.5	3.0
Номинальная мощность	кВт	2.2	2.6
Напряжение*	В	230	230
Частота	Гц	50	50
Ток (max)	А	9.5	10.8
Розетки		2*16А	2*16А
Дисплей		Вольтметр	Вольтметр
Емкость топливного бака	л	15	15
Время работы при 50% нагрузки	час	16	15
Уровень шума на удалении 7 м.	Д/б	69	69
Выход 12 Вольт	А	12/8.3	12/8.3
Тип двигателя		бензиновый 4-х тактный	бензиновый 4-х тактный
Модель двигателя		IC200	IC210
Выходная мощность	л.с.	6.5	7.0
Запуск		ручной	ручной/ электро
Объем двигателя	см ³	196	208
Объем картера	л	0.6	0.6
Коэффициент мощности	cosφ	1	1
Регулятор напряжения		AVR	AVR
Вес	кг	43	45
Габариты	см	60*44*46	60*44*46

* Допустимое отклонение от номинального напряжения - не более 10%

Технические характеристики

Бензиновый генератор		ННУ 5000F(E)	ННУ 7000F(E) (ATS)	ННУ 9000FE (ATS)
Максимальная мощность	кВт	4.5	5.5	6.2
Номинальная мощность	кВт	4.0	5.0	5.9
Напряжение*	В	230	230	230
Частота	Гц	50	50	50
Ток (max)	А	23.8	23.8	26.9
Розетки		2*16А	1*16А 1*32А	1*16А 1*32А
Дисплей		Вольтметр	Вольтметр	Вольтметр
Емкость топливного бака	л	25	25	25
Время работы при 50% нагрузке	час	15	15	15
Уровень шума на удалении 7 м.	Д/б	69	69	69
Выход 12 Вольт	А	12/8.3	12/8.3	12/8.3
Тип двигателя		бензиновый 4-х тактный	бензиновый 4-х тактный	бензиновый 4-х тактный
Модель двигателя		IC340	IC390	IC420
Выходная мощность	л.с.	11.0	13.0	15.0
Запуск		ручной/ электро	ручной/ электро/авто	электро/авто
Встроенная ATS		-	-/-/есть	-/есть
Объем двигателя	см ³	340	389	420
Объем картера	л	1.1	1.1	1.1
Коэффициент мощности	cosφ	1	1	1
Регулятор напряжения		AVR	AVR	AVR
Вес	кг	75	79/80	83/84
Габариты	см	70*51*58	70*51*58	70*51*58

* Допустимое отклонение от номинального напряжения - не более 10%

Описание изделия

Генераторы HYUNDAI - это профессиональные устройства для выработки электрического тока.

Бензиновые генераторы HYUNDAI HOME серии получили большое распространение в России благодаря оптимальному сочетанию технических характеристик, качества и цены.

Генераторы HYUNDAI HOME отлично подходят для энергосбережения небольших домов, исключительно надежны, имеют систему автоматического запуска при отключении основного электричества.

Генераторы HYUNDAI HOME прекрасно подойдут в качестве альтернативного источника питания вашего дома и очень просты в эксплуатации.

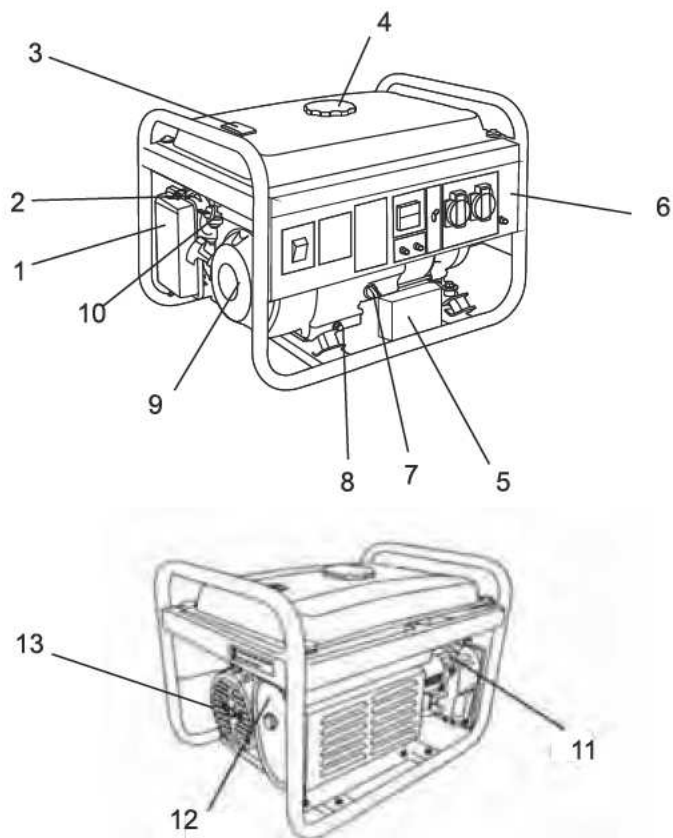
Комплектность

В комплект поставки входит:

1. Генератор.....1 шт.
2. Руководство пользователя.....1 шт.
3. Гарантийный талон.....1 шт.
4. Упаковка.....1 шт.

**Общий вид
и составные
части
изделия**

Рис.1



1. Воздушный фильтр
2. Рычаг воздушной заслонки
3. Указатель топлива
4. Крышка топливного бака
5. Аккумуляторная батарея 12В
(только на моделях с электрозапуском)
6. Панель управления
7. Масляный щуп
8. Крышка для слива масла
9. Ручной стартер
10. Топливный кран
11. Свеча зажигания
12. Глушитель
13. Альтернатор

Панель генератора с ручным запуском

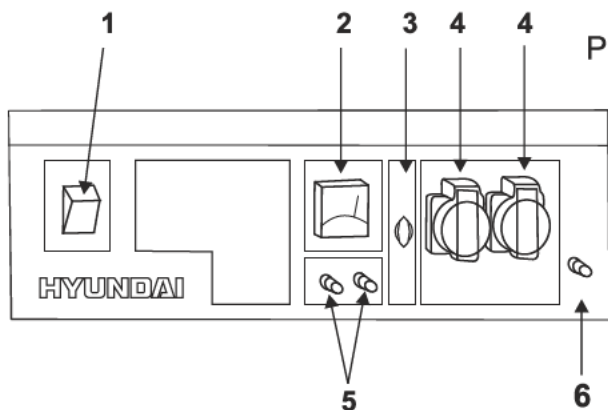


Рис.2

1. Выключатель двигателя ВКЛ/ВЫКЛ
2. Вольтметр
3. Аварийный выключатель
4. Розетки
5. Розетка 12В постоянного тока
6. Разъем заземления

Панель оператора с электрозапуском

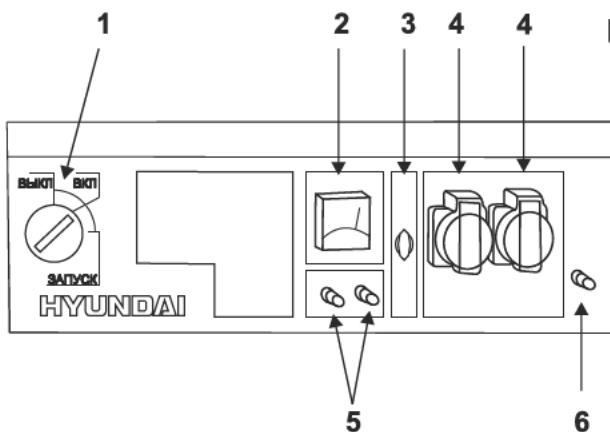
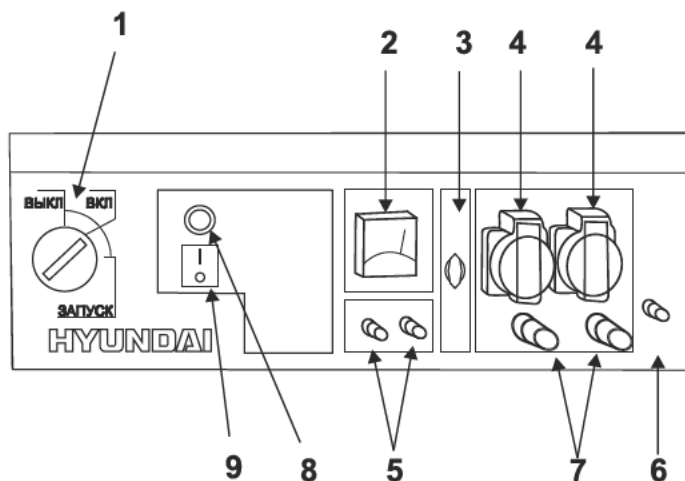


Рис.3

1. Ключ запуска ВКЛ/ВЫКЛ
2. Вольтметр
3. Аварийный выключатель
4. Розетки
5. Розетка 12В постоянного тока
6. Разъем заземления



1. Ключ запуска ВКЛ/ВЫКЛ
2. Вольтметр
3. Аварийный выключатель
4. Розетки
5. Розетка 12В постоянного тока
6. Разъем заземления
7. Подключение ATS
8. Индикатор работы ATS
9. Выключатель ATS

Перед началом эксплуатации внимательно прочитайте руководство по эксплуатации. Эксплуатация генератора без ознакомления с данным руководством может привести к повреждению устройства и серьезным травмам. Необходимо обратить особое внимание на следующее:

- Не используйте генератор в помещении с недостаточной вентиляцией.
- Не используйте генератор под дождем и в условиях повышенной влажности.
- Не запускайте генератор при подключенной нагрузке.
- Устанавливайте генератор на расстоянии, как минимум, 1 м. от воспламеняющихся объектов.
- Не заливайте топливо во время работы генератора.
- Не курите во время заливки топлива.
- Не допускайте переполнения топливного бака.

- Не допускается использование керосина или другого топлива. Возможно использование только бензина. После заполнения бака, удалите все излишки топлива с поверхности.

- Все воспламеняемые или взрывоопасные продукты необходимо держать вдали от генератора, поскольку во время работы двигатель нагревается.

- Надо установить генератор на ровную, горизонтальную поверхность чтобы избежать утечки бензина.

- Выхлопные газы содержат ядовитый угарный газ. Никогда не используйте генератор в плохо проветриваемом помещении.

- Никогда не трогайте выхлопную систему во время работы генератора или после запуска.

- Не трогайте генератор влажными руками. Генератор не имеет защиты от воды, поэтому не допускается его эксплуатация рядом с водой, во время дождя и т.д.

- Перед началом эксплуатации генератора необходимо узнать варианты аварийной остановки.

- Не допускайте никого к работе с генератором без прочтения данной инструкции.

- Необходимо всегда одевать защитную обувь.

- Держите детей и домашних животных вдали от генератора.

Уровень масла (рис. 5)

- Выкрутить масляный щуп и протереть его чистой тканью.
- Вставить щуп, не вкручивая его.
- Проверить уровень по метке на щупе.
- Если уровень масла ниже метки, залить масло.
- Закрутить масляный щуп.

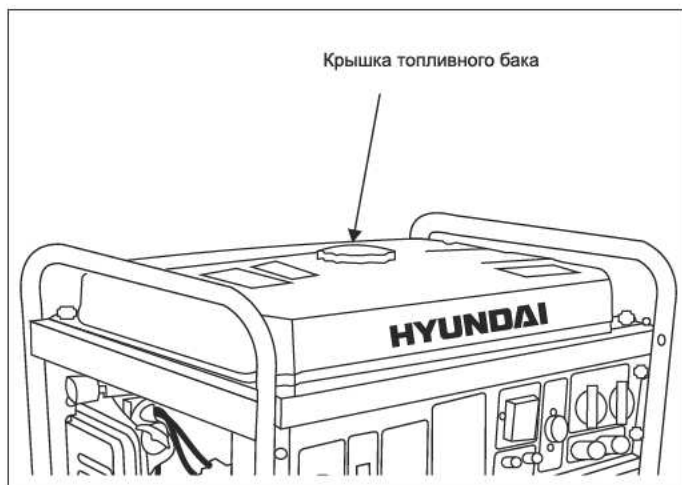
Рис.5



Уровень топлива (рис.6)

- Открыть крышку топливного бака
- Проверить уровень топлива в баке
- Залить топливо до уровня топливного фильтра.
- Закрутить крышку топливного бака.

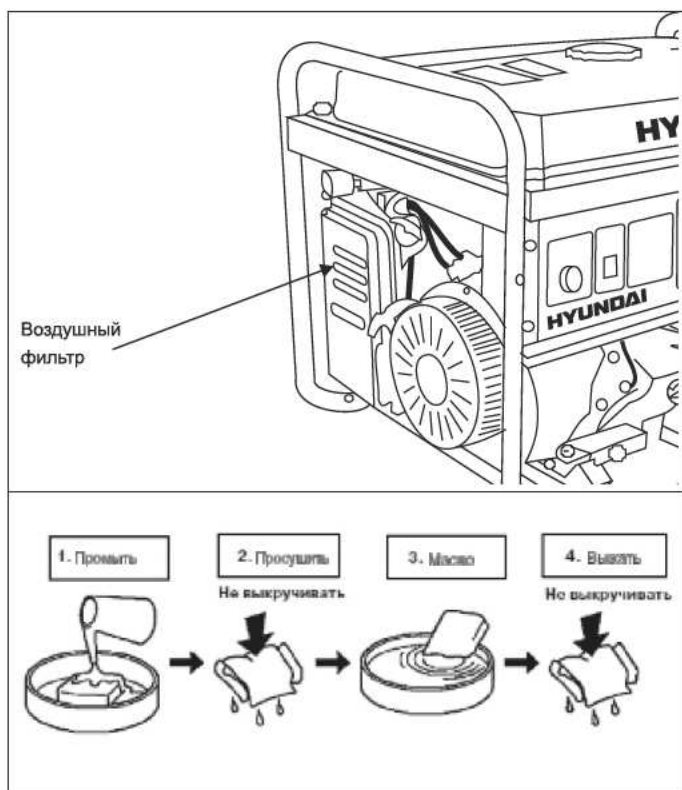
Рис. 6



Воздушный фильтр (рис. 7)

- Открыть зажимы-фиксаторы крышки воздушного фильтра.
- Извлечь фильтр.
- Почистить фильтр теплой мыльной водой.
- Полностью высушить фильтр.
- Пропитать фильтр моторным маслом и удалить излишки масла.
- Установить фильтрующий элемент.
- Закрыть крышку воздушного фильтра.

Рис. 7



До запуска двигателя

- Убедитесь, что мощность инструментов или потребителей тока не превышает возможностей электрогенератора по нагрузке. Запрещается превышать номинальную мощность электрогенератора.

- Продолжительность эксплуатации электрогенератора в режиме подачи мощности в диапазоне от номинальной до максимальной не должна превышать 30 минут.

ВАЖНО!

Генераторы с функцией электрозапуска укомплектованы кислотными обслуживаемыми аккумуляторными батареями. Батареи заправлены электролитом. Во время работы генератора происходит автоматическая подзарядка батареи. Если генератор не используется длительный период времени (более месяца) аккумуляторная батарея может разрядиться. В этом случае будет требоваться периодическая подзарядка аккумулятора

Запуск двигателя (рис.8)

- Перед запуском двигателя не подключать нагрузку к генератору.

- Установить топливный клапан в положение "ОТКР".

- Установить воздушную заслонку в положение "ЗАКР".

- **Ручной запуск:** Установить выключатель двигателя в положение "ВКЛ". Медленно потянуть стартер до тех пор, пока не почувствуете легкого сопротивления, затем резким движением вытянуть стартер на всю длину шнура. Двигатель запустится.

- **Электрозапуск:** Повернуть ключ в положение ВКЛ. Повернуть и удерживать ключ в положении ЗАПУСК до начала работы двигателя. После запуска двигателя сразу отпустить ключ.

- Медленно вернуть воздушную заслонку в положение «ОТКР».

- Не допускать одновременного подключения нескольких устройств.

- Запустить генератор на 3 минуты без подключения нагрузки.

- Для различных устройств при запуске требуется большая мощность.

- Подключить устройства друг за другом в соответствии с максимальной мощностью, допустимой для вашего генератора.

- Перед подключением удостовериться, что все устройства находятся в хорошем рабочем состоянии.

- Если подключенное устройство больше не работает или внезапно останавливается, немедленно отключите нагрузку с помощью аварийного выключателя, отключите устройство и выполните его проверку.

- Не забывайте отключать все устройства перед остановкой генератора.

Остановка генератора с подключенными потребителями мощности может привести к повреждению генератора.

- Если значение на вольтметре слишком высокое, остановить генератор.

- Если на вольтметре показывается значение $220V + / - 10\%$ (50 Hz), Вы можете пользоваться генератором.

- Постоянное напряжение: Не использовать 12В одновременно с 220В.

- Подключение к розетке постоянного тока должно использоваться для зарядки. При зарядке аккумуляторов необходимо удостовериться в правильности полярности (+ к +, а - к -).

- Вначале подключить провода зарядного устройства каккумулятору, а затем к генератору.

- Подключение генератора к сети необходимо производить с помощью квалифицированного электрика.

- Неправильное подключение может привести к серьезным повреждениям.



Остановка двигателя (рис. 2-4,8)

- Выключите питание устройств, подключенных к генератору, переведя аварийный выключатель в положение OFF.

- **Ручной запуск:** Перевести выключатель двигателя в положение ВЫКЛ.

- **Электрический запуск:** Повернуть ключ в положение ВЫКЛ.

- Установите топливный кран в положение ЗАКР.

Использование генератора в режиме ATS (рис.9)

Внимание!

Для генераторов со встроенной системой автозапуска (ATS), подключенных к основной электросети, подключаемая нагрузка также не должна превышать номинальную мощность генератора!

- Перед использованием генератора поместите его во влагозащищенное пространство с хорошей вентиляцией.

Не используйте генератор дома, выхлопные газы могут убить за несколько минут!

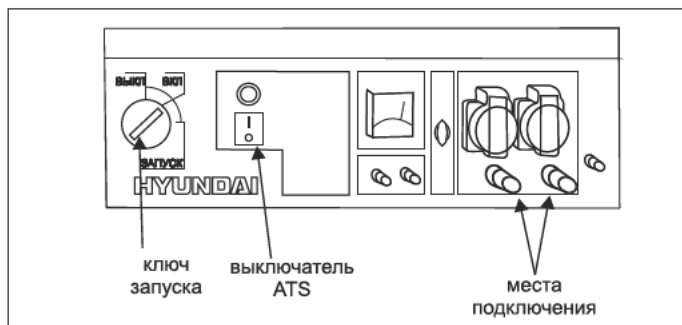
- Проверьте чтобы топливный бак был заправлен, уровень масла был на достаточном уровне, аккумуляторная батарея заряжена.

- Подключите напряжение от основной сети электропитания к соответствующему входу на панели генератора.

- Переведите выключатель ATS в положение AUTO.

- Переведите ключ запуска на панели управления в положение «ВКЛ». После этого генератор будет пропускать через себя напряжение основной электросети на подключенную нагрузку.

Рис.9



Следует обратить особое внимание на то, что мощность подключенных приборов суммарно не должна превосходить номинальную мощность генератора!

- Когда произойдет остановка подачи электропитания из основной сети, встроенная система ATS автоматически запустит генератор, и он начнет подавать питание на подключенные к нему устройства.

- Когда возобновится подача электропитания из основной электросети, встроенная система ATS выключит генератор и напряжение пойдет снова к потребителям напрямую из основной сети.

Не забывайте периодически проверять топливо и уровень масла в генераторе, а также заряд батареи.

- Во то время когда электропитание из основной электросети проходит через генератор к подключенной нагрузке (при включенной ATS), батарея генератора также заряжается. Не отключайте батарею.

- Для использования генератора без режима ATS не переводите выключатель ATS в положение AUTO. Используйте генератор как описано в руководстве пользователя.

Замена / Добавление масла в двигателе (рис. 10)

Необходимо проверять уровень масла в двигателе в соответствии с графиком технического обслуживания. При понижении уровня масла, необходимо добавить масло для обеспечения правильной работы.

При замене масла выполните следующие шаги:

- Поместите емкость под двигателем для слива в нее масла.

- С помощью 10 мм шестигранного ключа, открутите сливную крышку, расположенную на двигателе под крышкой масляного щупа. Дайте маслу стечь.

- Установите на место крышку сливного отверстия и затяните ее.

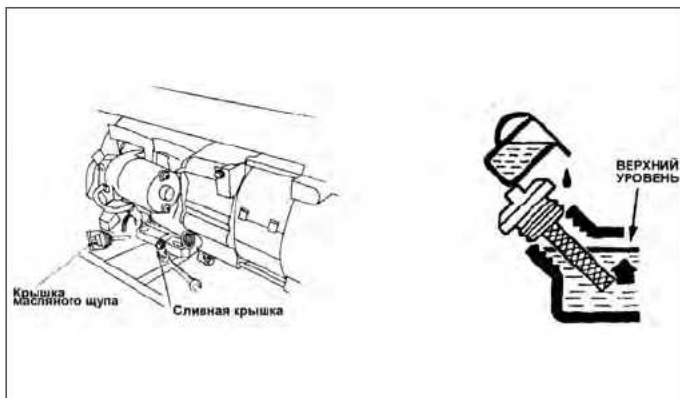
Для добавления масла, выполните следующие шаги:

- Удостоверьтесь, что генератор установлен на ровной поверхности.

- Открутите крышку измерительного щупа на двигателе.

- С помощью воронки (в комплект не входит) залейте в картер моторное масло высокой очистки. Рекомендуется использовать масло SAE 10W30. После заполнения уровень масла должен быть близок к верхней части масляной горловины.

Рис. 10



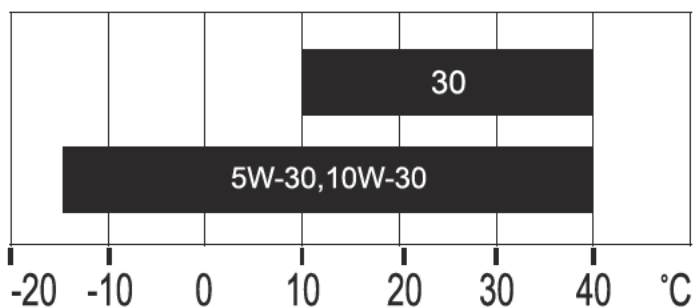
Рекомендованные масла

- Моторное масло в значительной степени влияет на эксплуатационные характеристики двигателя и является основным фактором, определяющим его ресурс.

- Используйте моторное масло, предназначенное для 4-х тактных автомобильных двигателей, в состав которого входят моющие присадки, соответствующее или превосходящее требования стандартов категории SE по классификации API (или эквивалентное).

- В общем случае рекомендуется эксплуатировать двигатель на моторном масле с вязкостью SAE 10W-30. Моторные масла с иной вязкостью, указанной в таблице, могут быть использованы при условии, что средняя температура воздуха в вашем регионе не выходит за указанный температурный диапазон.

- Вязкость моторного масла по стандарту SAE или сервисная категория масла указаны на наклейке API емкости.



Обслуживание воздушного фильтра

(рис. 11)

Регулярное техническое обслуживание воздушного фильтра позволяет сохранить достаточный воздушный поток в карбюраторе.

Время от времени проверяйте воздушный фильтр на предмет загрязнения.

- Отщелкните зажимы на верхней крышке воздушного фильтра.

- Удалите губчатый фильтрующий элемент из корпуса.

- Протрите грязь внутри пустого корпуса воздушного фильтра.

- Промойте губчатый фильтрующий элемент в теплой воде. Просушите его.

- Смочите сухой фильтрующий элемент чистым машинным маслом. Отожмите излишки масла.

- Производите замену воздушного фильтра на новый каждые 50 часов работы генератора.

Рис. 11



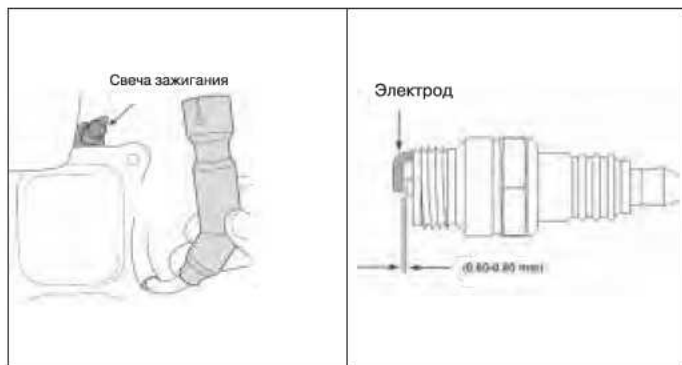
Техническое обслуживание свечей зажигания (рис. 12)

Свеча зажигания является важным устройством для обеспечения правильной работы двигателя. Хорошая свеча зажигания должна быть целой, без нагара и иметь правильный зазор.

Для проверки свечи зажигания сделайте следующее:

- Снимите колпачок свечи зажигания.
- Выкрутите свечу зажигания с помощью свечного ключа.
- Осмотрите свечу зажигания. Если она треснула, то ее необходимо заменить. Рекомендуется использовать свечи зажигания F6RTC, например, NGK BPR6ES.
- Измерьте зазор. Он должен быть 0.7–0.8 мм.
- При повторном использовании свечи зажигания, почистите ее с помощью проволочной щетки, чтобы удалить нагар и затем выставьте правильный зазор.
- Вкрутите свечу зажигания на место с помощью свечного ключа. Установите на место колпачок свечи зажигания.

Рис. 12



Хранение

- Помещение для хранения должно быть сухим и не пыльным. Кроме того, устройство следует хранить в недоступном для детей месте.
- Возможные неисправности на устройстве следует устранять, в принципе, перед установкой генератора на хранение, чтобы он находился всегда в состоянии готовности к эксплуатации.

При длительном простое устройства необходимо соблюдать следующие условия:

- Все наружные части двигателя и устройства, особенно ребра охлаждения, надо тщательно очистить.

- Открутите винт поплавковой камеры карбюратора и опустошите ее.

- Открутите винт слива масла и слейте масло в емкость.

- Снимите свечу зажигания.

- Залейте чайную ложку (5-10 мл) моторного масла в цилиндр.

- Потяните несколько раз шнур стартера, чтобы масло распределилось по стенкам цилиндра.

- Вверните свечу зажигания.

- Потяните рукоятку стартера до появления сопротивления. при этом поршень займет положение верхней точки такта сжатия. И впускные, и выпускные клапаны будут закрыты. Хранение электрогенератора в таком виде предохранит ее от внутренней коррозии двигателя.

- Плавно отпустите рукоятку стартера.

- После нескольких неудачных запусков с использованием электрозапуска, аккумуляторы могут разрядиться, поэтому перед началом эксплуатации генератора необходимо выполнить полную зарядку аккумуляторов.

Соблюдение предписаний данной инструкции по эксплуатации.

Генераторы HYUNDAI проходят обязательную сертификацию в соответствии с Техническим Регламентом о безопасности машин и оборудования.

Использование, техобслуживание и хранение генератора HYUNDAI должны осуществляться точно, как описано в этой инструкции по эксплуатации.

Срок службы изделия составляет 5 лет.

Гарантийный срок ремонта - 1 год.

Производитель не несет ответственность за все повреждения и ущерб, вызванные несоблюдением указаний по технике безопасности, указаний по техническому обслуживанию.

Это, в первую очередь, распространяется на:

- использование изделия не по назначению,
- использование недопущенных производителем смазочных материалов, бензина и моторного масла,
- технические изменения изделия,
- косвенные убытки в результате последующего использования изделия с неисправными деталями.

Все работы, приведенные в разделе "Техническое обслуживание" должны производиться регулярно. Если пользователь не может выполнять эти работы по техобслуживанию сам, то следует обратиться в авторизованный сервисный центр для оформления заказа на выполнение требуемых работ. Список адресов Вы сможете найти на нашем официальном интернет-сайте:

<http://www.hyundai-direct.ru>

Производитель не несет ответственности в случае ущерба из-за повреждений вследствие невыполненных работ по техобслуживанию.

К таким повреждениям, кроме всего прочего, относятся:

- Коррозийные повреждения и другие последствия неправильного хранения,
- Повреждения и последствия в результате применения неоригинальных запчастей,
- Повреждения вследствие работ по техобслуживанию и ремонту, которые производились неуполномоченными специалистами.

Рекомендуемый график технического обслуживания:

Узел	Действие	При каждом запуске	Каждый месяц или через 20 часов	Каждые 3 месяца или через 50 часов	Каждые 6 месяцев или через 100 часов	Каждый год или через 300 часов
Моторное масло	Проверка уровня	●				
	Замена			●		
Возд. фильтр	Чистка		●			
	Замена			●		
Свеча зажигания	Чистка			●		
	Замена				●	
Топлив. бак	Проверка уровня топлива	●				
	Чистка					●
Топлив. фильтр	Чистка				●	

Поиск неисправностей

Неисправность	Возможная причина	Устранение неисправности
Двигатель не запускается	• Переключатель двигателя установлен в позицию ВЫКЛ	• Установите переключатель двигателя в позицию ВКЛ
	• Топливный кран установлен на ЗАКР	• Поверните топливный клапан в положение ОТКР
	• Открыт рычаг воздушной заслонки	• Закройте рычаг
	• Нет топлива в двигателе	• Залейте топливо
	• В двигателе находится грязное или строе топливо	• Замените топливо в двигателе
	• Свеча зажигания закопчилась или имеет повреждение; неправильное расстояние между электродами	• Очистите свечу зажигания или замените; установите расстояние между электродами
Затрудненный пуск или мощность двигателя снижается	• Топливный бак загрязнен	• Очистить топливный бак
	• Воздушный фильтр загрязнен	• Очистить воздушный фильтр
	• Вода в топливном баке и карбюраторе; карбюратор закупорен	• Опустошить топливный бак; очистить топливопровод и карбюратор
	• Неправильное расстояние между электродами свечи зажигания	• Установить расстояние между электродами
Двигатель перегревается	• Воздушный фильтр загрязнен	• Очистить воздушный фильтр
	• Ребра охлаждения загрязнены	• Очистить ребра охлаждения
Двигатель запускается, но на выходе нет напряжения	• Сработал автоматический выключатель	• Установите автоматический выключатель в положение ВКЛ
	• Плохие кабели подключения	• При использовании удлинителя замените его
	• Неисправность подключенного электрического устройства	• Попробуйте подключить другое устройство
Генератор работает, но не поддерживает подключенные электрические устройства	• Перегрузка генератора	• Попробуйте подключить меньшее количество устройств
	• Короткое замыкание на одном из подключенных устройств	• Попробуйте отключить неисправное устройство
	• Воздушный фильтр загрязнен	• Очистить воздушный фильтр
	• Недостаточные обороты двигателя	• Обратитесь в авторизованный сервисный центр

Список потребителей

Приведенный список оборудования основан на средних значениях мощности приборов. Внимательно читайте инструкции по эксплуатации приборов.

Потребитель	Мощность (Вт)
Фен для волос	450-1200
Утюг	500-1100
Электроплита	800-1800
Тостер	600-1500
Кофеварка	800-1500
Обогреватель	1000-2000
Гриль	1200-2300
Пылесос	400-1000
Радиоприемник	50-250
Телевизор	100-400
Холодильник	100-150
Духовой шкаф	1000-2000
Морозильная камера	100-400
Дрель	400-800
Перфоратор	600-1400
Точильный станок	300-1100
Дисковая пила	750-1600
Электрорубанок	400-1000
Электролобзик	250-700
УШМ	650-2200
Компрессор	750-3000
Водяной насос	750-3900
Распиловочный станок	1800-4000
Установка высокого давления	2000-4000
Электрокосилка	750-3000
Кондиционер	1000-5000
Электродвигатели	550-5000
Вентиляторы	750-1700



HYUNDAI

POWER PRODUCTS

Licensed by
Hyundai Corporation
Korea

Полный каталог продукции и все авторизованные сервисные центры на
www.hyundai-direct.ru



ОФИЦИАЛЬНЫЙ ДИЛЕР В УКРАИНЕ:

storgom.ua

ГРАФИК РАБОТЫ:

Пн. – Пт.: с 8:30 по 18:30

Сб.: с 09:00 по 16:00

Вс.: с 10:00 по 16:00

КОНТАКТЫ:

+38 (044) 360-46-77

+38 (066) 77-395-77

+38 (097) 77-236-77

+38 (093) 360-46-77

Детальное описание товара:

<https://storgom.ua/product/benzinovyj-generator-hyundai-hy-5000fe.html>

Другие товары: <https://storgom.ua/benzinovyje-generatory.html>