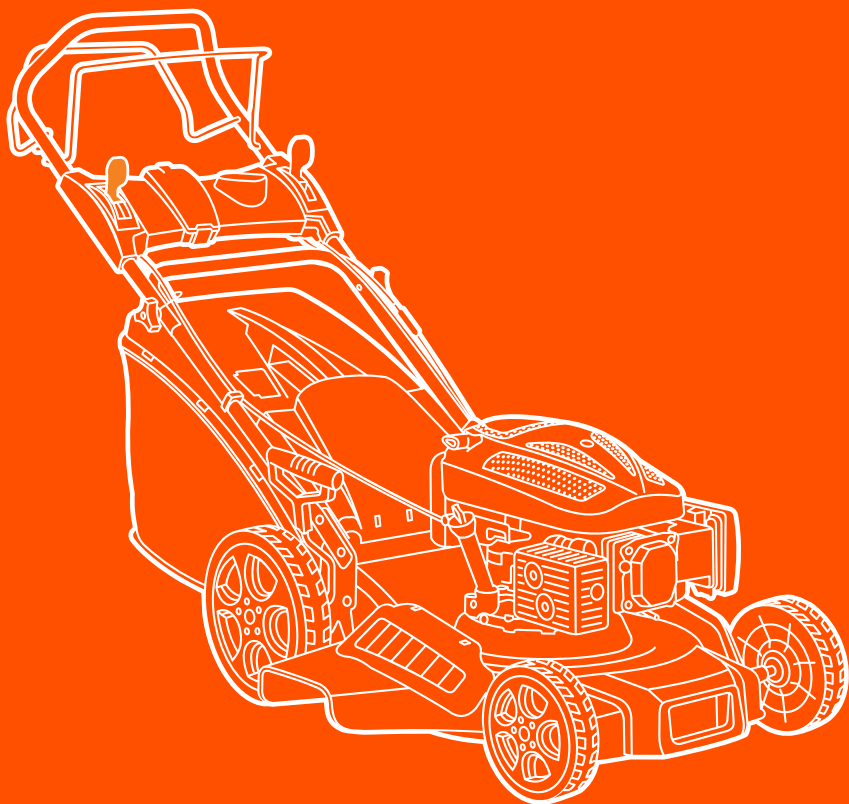




**DAEWOO**  
POWER PRODUCTS



# **БЕНЗИНОВАЯ ГАЗОНОКОСИЛКА**

**DLM 4500SP | DLM 5000SP | DLM 5000SV**



## ОГЛАВЛЕНИЕ

Предисловие .....	02
1. Технические характеристики.....	03
2. Комплектация.....	03
3. Описание изделия.....	04
4. Сборка изделия .....	05
5. Информация по безопасности .....	07
6. Работа с изделием .....	09
7. Техническое обслуживание устройства .....	13
8. Хранение и гарантийное обслуживание .....	18
9. Устранение неисправностей.....	20

Производитель оставляет за собой право на внесение изменений в конструкцию, дизайн и комплектацию изделий.  
Изображения в инструкции могут отличаться от реальных узлов и надписей на изделии.

**Адреса сервисных центров по обслуживанию  
силовой техники DAEWOO Вы можете найти на сайте  
[WWW.DAEWOO-POWER.COM.UA](http://WWW.DAEWOO-POWER.COM.UA)**

## **ПРЕДИСЛОВИЕ**

Благодарим Вас за приобретение бензиновой газонокосилки **DAEWOO**.

В данном руководстве содержится описание техники безопасности и процедур по обслуживанию бензиновых газонокосилок **DAEWOO**.

Все данные в Руководстве пользователя содержат самую свежую информацию, доступную к моменту печати. Просим принять во внимание, что некоторые изменения, внесенные производителем, могут быть не отражены в данном руководстве. Изображения и рисунки могут несущественно отличаться от реального изделия.

При возникновении проблем используйте полезную информацию, расположенную в конце руководства.

Перед началом работы с бензиновой газонокосилкой необходимо внимательно прочитать все руководство. Это поможет избежать травматизма и повреждения оборудования.

## 1. ТЕХНИЧЕСКИЕ ХАРАКТЕРИСТИКИ

	DLM 4500SP	DLM 5000SP	DLM 5000SV
Мощность, л.с.	4,5	6,0	6,5
Тип двигателя	4-х тактный	4-х тактный	4-х тактный
Производитель двигателя	DAEWOO	DAEWOO	DAEWOO
Объем двигателя, см <sup>3</sup>	143	165	175
Модель двигателя	V series 145	V series 165	V series 175
Объем топливного бака, л	1.3	1.3	1.3
Объем картера, л	0.6	0.6	0.6
Ширина среза, мм	450	500	500
Высота среза min, мм	25	25	25
Высота среза max, мм	75	75	75
Объем травосборника, л	60	70	70
Регулировка высоты кошения	8	5	5
Диаметр колес (передние/задние), см	20/25	19/27	19/27
Материал корпуса	сталь	сталь	сталь
Наличие привода движения	да	да	да
Вес, кг	29	31,5	32,5

## 2. КОМПЛЕКТАЦИЯ

- Газонокосилка – 1 шт.
- Травосборник – 1 шт.
- Инструкция по эксплуатации – 1 шт.
- Гарантийный талон – 1 шт.

### 3. ОПИСАНИЕ ИЗДЕЛИЯ

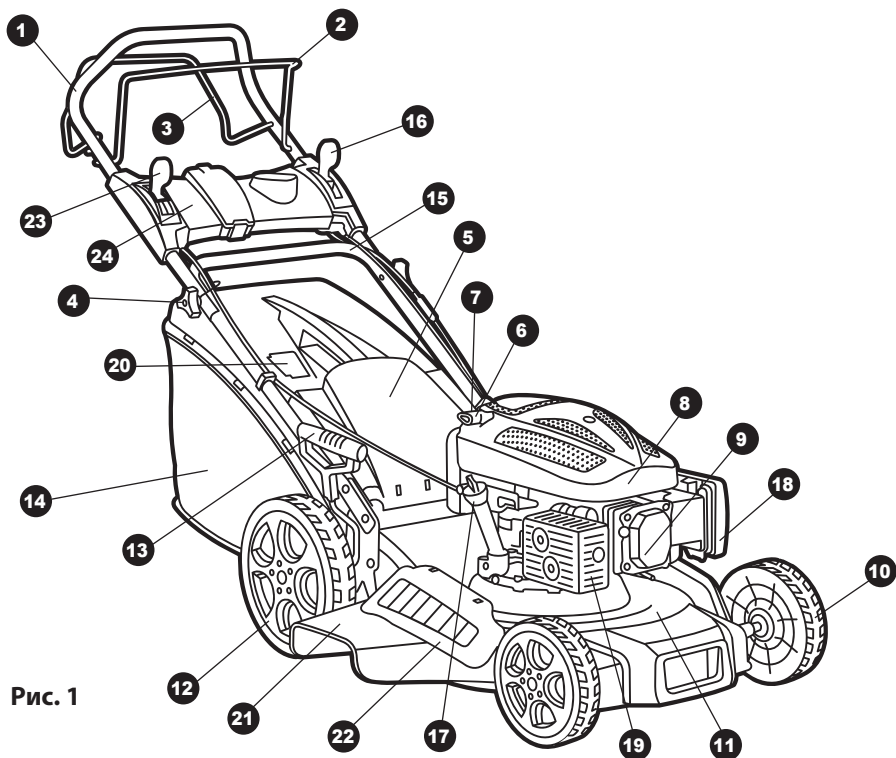


Рис. 1

- |   |   |
|---|---|
| 1. Верхняя рукоятка                     | 14. Травосборник                                    |
| 2. Скоба зажигания                      | 15. Нижняя рукоятка                                 |
| 3. Скоба включения привода на колеса    | 16. Рычаг дроссельной заслонки двигателя            |
| 4. Барашки крепления                    | 17. Крышка масляного картера                        |
| 5. Защитная крышка                      | 18. Крышка воздушного фильтра                       |
| 6. Ручка стартера                       | 19. Выхлопная система                               |
| 7. Крышка топливного бака               | 20. Индикатор заполнения травосборника              |
| 8. 4-х тактный двигатель DAEWOO         | 21. Желоб бокового выброса                          |
| 9. Свеча зажигания                      | 22. Защитная крышка бокового выброса                |
| 10. Передние колеса                     | 23. Рычаг выбора скорости движения (для DLM 5000SV) |
| 11. Корпус газонокосилки                | 24. Панель управления (для DLM 5000SP, DLM 5000SV)  |
| 12. Задние колеса                       |   |
| 13. Рукоятка регулировки высоты кошения |   |

## 4. СБОРКА ИЗДЕЛИЯ

Извлеките газонокосилку из коробки за рукоятки сбоку и убедитесь, что тросики не пережаты.

Перед началом сборки определите удобный для вас уровень высоты рукоятки управления (Рис. 2).

1. Установите трубку нижней рукоятки на нужную Вам рабочую высоту: Н — высокое положение, L — низкое положение.
2. Закрепите нижнюю рукоятку при помощи болта и барашковой гайки.
3. Установите верхнюю рукоятку закрепив ее за нижнюю рукоятку при помощи болта и барашковой гайки с внутренней стороны.

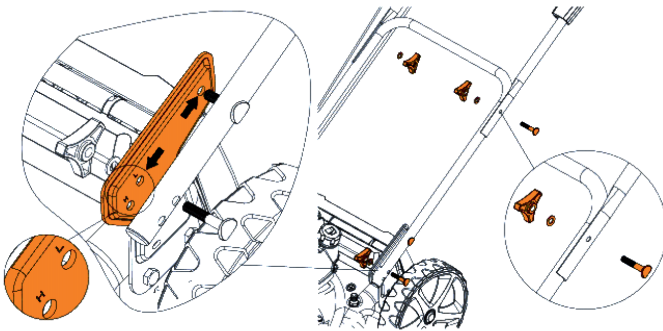
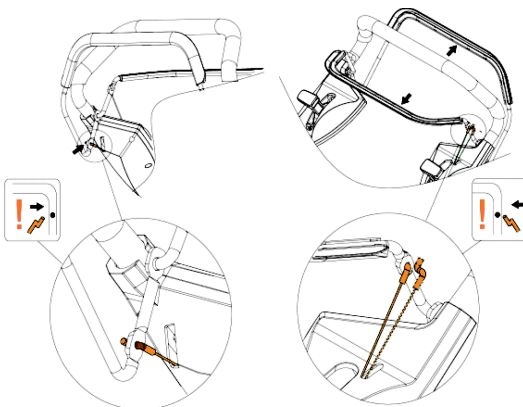


Рис. 2

### Монтаж тросиков включения двигателя и привода (Рис. 3)

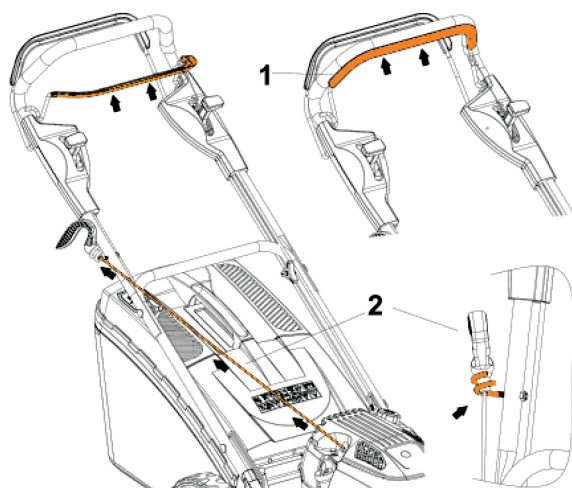


1. Для монтажа тросика включения двигателя аккуратно отодвиньте скобу, вставьте тросик в кронштейн и защелкните его.
2. Для монтажа тросика включения привода на колеса аккуратно отодвиньте скобу, вставьте тросик в кронштейн и защелкните его.

Рис. 3

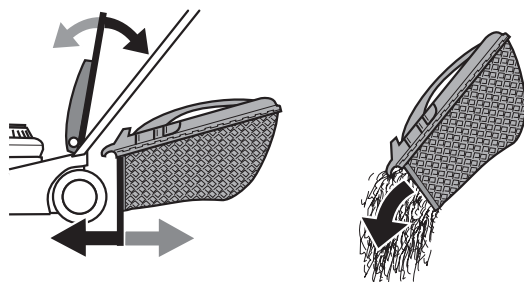
### **Установка стартера двигателя (Рис. 4)**

1. Прижмите рычаг остановки двигателя 1 и удерживайте его прижатым к рукоятке.
2. Вытяните шнур стартера 2 двигателя на необходимое расстояние для фиксации на раме.
3. Установите рычаг стартера на раму справа от панели оператора.
4. Отпустите рычаг остановки двигателя.



**Рис. 4**

Установите травосборник на корпус как показано на Рис. 5.



**Рис. 5**



## 5. ИНФОРМАЦИЯ ПО БЕЗОПАСНОСТИ

- Перед вводом в эксплуатацию устройства пользователь должен ознакомиться с функциями и элементами управления газонокосилкой.
- Несоблюдение техники безопасности является причиной возникновения опасности травматизма и повреждения устройства.
- Оператор должен знать, как можно немедленно остановить устройство в случае возникновения неконтролируемой ситуации.
- Приводить устройство в действие разрешается только, находясь в хорошем физическом и психическом состоянии.
- Запрещается работать с устройством после приема лекарств, употребления алкогольных напитков или наркотиков, которые могут оказать негативное влияние на реакцию работающего.
- Данное устройство предназначено только для обработки газона. Использование газонокосилки в других целях запрещено.
- Не используйте газонокосилку, если устройство или его элементы находятся в неисправном состоянии.
- Удалите всех посторонних лиц на расстояние не менее 5 метров от места работы с газонокосилкой.
- Не эксплуатируйте устройство вблизи взрывоопасных жидкостей, газов и др. веществ. Не начинайте эксплуатацию, пока территория не освобождена от посторонних предметов.
- Храните газонокосилку в местах, недоступных для детей.
- При эксплуатации устройства всегда одевайте прочную обувь на нескользящей подошве.
- Перед использованием всегда производите визуальный осмотр, чтобы убедиться, что элементы и детали не изношены и не имеют повреждений. При повреждении ножа необходимо выполнить замену до начала работы с устройством, чтобы не нарушить баланс устройства.
- Всегда следите за правильным расположением устройства на склонах, чтобы избежать потери контроля над управлением и опрокидывания.
- Смену направления движения на холмистой местности надо производить с большой осторожностью, чтобы не потерять контроль над устройством.

- Следите за препятствиями при движении газонокосилки назад, чтобы не споткнуться!
- Никогда не нарушайте предписаний по использованию топлива и масла в соответствующем разделе.
- Убирайте газонокосилку только после выключения и полной остановки ножа.
- Используйте только оригинальные запчасти **DAEWOO**, обращаясь за обслуживанием в авторизованные сервисные центры.

## ВНИМАНИЕ!

**Несоблюдение указаний по технике безопасности может стать причиной поражения электрическим током, травм и пожара.**

Поломка устройства, вызванная несоблюдением условий эксплуатации, не является гарантийным случаем.

Сохраняйте эти инструкции на протяжении всего срока пользования бензиновой газонокосилкой **DAEWOO**.



Внимание! Перед вводом в эксплуатацию прочтите Руководство по эксплуатации.



Электрический кабель располагать вдали от режущих инструментов.



Не допускайте посторонних близко к опасному участку.



Не используйте устройство во время дождя и в условиях повышенной влажности.



Держите руки и ноги вдали от режущих инструментов. Извлеките вилку из розетки перед проведением сервисных работ.

## 6. РАБОТА С ИЗДЕЛИЕМ

### 6.1. Регулировка тросиков приводов (Рис. 6)

1. Регулировка тросика изменения скорости вращения задних колес осуществляется путем вращения по часовой стрелке (ослабление) или против часовой стрелки (подтягивание).
2. Регулировка тросика включения/выключения двигателя осуществляется путем ослабления или подтягивания болтов в месте крепления тросика к двигателю.
3. Регулировка тросика дроссельной заслонки осуществляется в месте крепления тросика к корпусу двигателя.

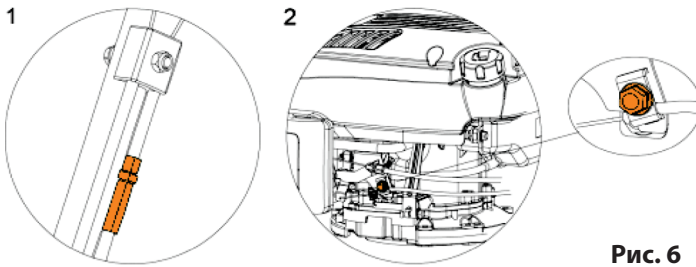


Рис. 6

### 6.2. Регулировка высоты скашивания

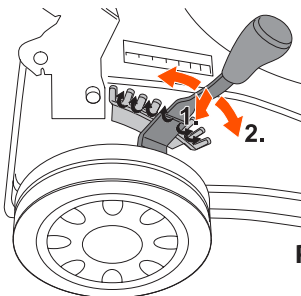


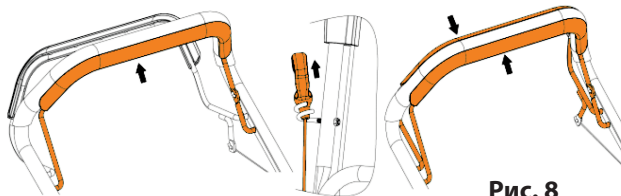
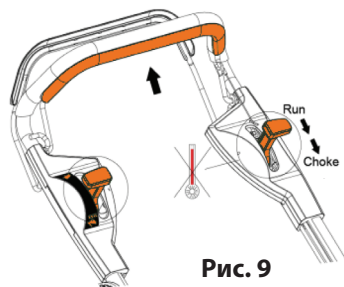
Рис. 7

Газонокосилка имеет 5 уровней высоты скашивания. Высота кошения варьируется от 25 до 75 мм. Для установления необходимой высоты кошения переместите рычаг регулировки в одно из заданных положений (Рис. 7).

### 6.3. Запуск холодного двигателя

1. Проверьте уровень масла в картере, при необходимости долейте до нужного уровня (см. раздел 7.1)
2. Залейте необходимый уровень топлива, в заливную горловину топливного бака 7 (рис.1). Используйте неэтилированный бензин с октановым числом выше 90

3. Уровень залитого бензина не должен доходить 2 см до нижней кромки заливной горловины топливного бака.
4. Проверьте прочность крепления всех элементов газонокосилки, в особенности режущего ножа.
5. Запрещается наклонять изделие во время запуска, установите его на ровную поверхность с невысокой травой.
7. Установите рычаг дроссельной заслонки в положение «START» (рис. 9)
8. Нажмите и удерживайте скобу включения двигателя 2 (рис. 8)
9. Потяните рукоятку стартера до момента появления сопротивления, затем вытяните тросик на полную длину быстрым движением, двигатель должен запуститься 3 (рис. 8)
10. Установите рукоятку стартера на место.
11. Переведите рычаг дроссельной заслонки в положение «RUN» и дайте двигателю прогреться.
12. Нажмите и удерживайте скобу включения привода на колеса для начала движения и кошения 4 (рис. 8)
13. Регулируйте обороты двигателя с помощью рычага дроссельной заслонки. Кошение лучше осуществлять на максимальных оборотах.
14. Наличие вариатора (для DLM 5000SV) дает возможность выбора скорости движения при максимальных оборотах двигателя.

**Рис. 8****Рис. 9**

## **ВНИМАНИЕ!**

**Нож газонокосилки продолжает вращение до 3-х секунд после остановки двигателя. Соблюдайте осторожность.**

#### 6.4 Запуск прогретого двигателя.

1. Установите рычаг дроссельной заслонки в положение «RUN» (рис. 9)
2. Нажмите и удерживайте рукоятку включения
3. Потяните рукоятку стартера для запуска двигателя

#### 6.5 Остановка

1. Отпустите рукоятку включения привода на колеса для остановки.
2. Установите рычаг дроссельной заслонки в положение «RUN» (рис. 9)
3. Отпустите рукоятку включения, двигатель остановится.

Двигатель и режущий нож будут продолжать движение по инерции после остановки еще некоторое время. Дождитесь полной остановки всех вращающихся частей, прежде чем убрать изделие или проводить с ним какие-нибудь манипуляции.

#### 6.6 Индикатор наполнения травосборника

На верхней части травосборника имеется индикатор заполнения мешка.

- При пустом травосборнике во время скашивания индикатор открыт (рис. 10).
  - При наполнении травосборника индикатор не открывается (рис. 10).
- В этом случае необходимо немедленно прекратить работу и очистить мешок травосборника.

В случае работы без травосборника, откидная защитная крышка должна быть обязательно опущена вниз.

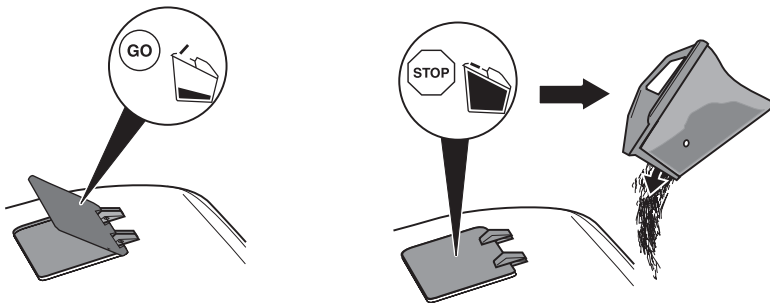
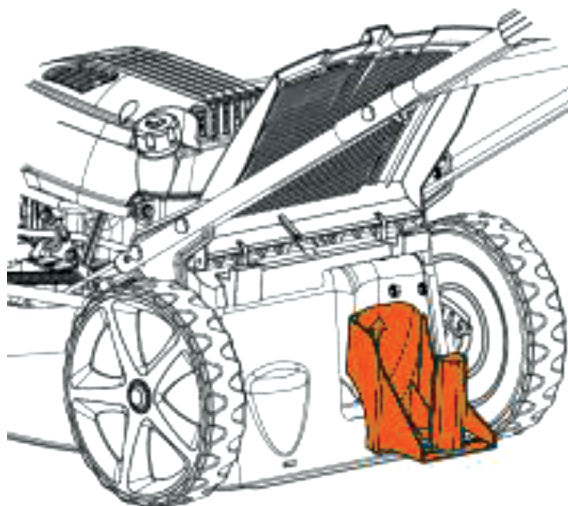


Рис. 10

### **6.7 Режим мульчирования**

Мульчирование – это многократное измельчение травы с целью дальнейшего использования измельченной травы в качестве удобрения.

Для начала мульчирования установите заглушку как показано на рисунке и закройте боковой выброс травы (Рис. 11).



**Рис. 11**

## **ВНИМАНИЕ!**

**Не используйте мульчирование для высокой травы поскольку это приводит к повреждению газонокосилки и двигателя.**

### **6.8 Боковой выброс**

Боковой выброс используется для кошения высокой травы. Для использования данной функции необходимо снять травосборник, установить мульчирующую заглушку. Открыть заглушку бокового выброса и установить переходник для бокового выброса травы (Рис. 12).

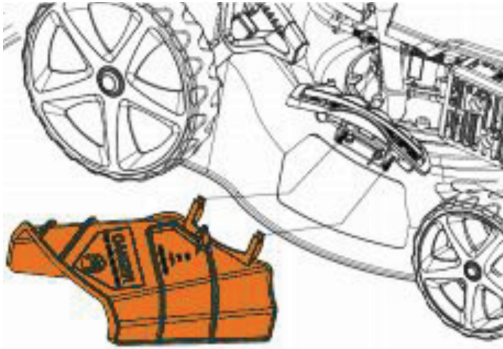


Рис. 12

## 7. ТЕХНИЧЕСКОЕ ОБСЛУЖИВАНИЕ УСТРОЙСТВА

### 7.1 Топливо и масло

Общие требования к качеству топлива и масла:

# ВНИМАНИЕ!

**Рекомендуем производить очистку деки после каждого использования для достижения наилучших результатов по сбору травы.**

**В качестве топлива используйте только неэтилированное горючее с октановым числом выше 90.**

**Используйте только масло с моющими присадками классификации SF-SG. Рекомендуется использовать моторное масло для четырехтактного двигателя Daewoo SAE-30.**

Для выбора коэффициента вязкости SAE руководствуйтесь следующими рекомендациями:

Температура воздуха: от +5 до +35° — SAE30

Температура воздуха: от -15 до +5° — 10W-30 (всесезонное)

- Использование всесезонного масла при высокой температуре может привести к увеличенному расходу; поэтому необходимо постоянно проверять уровень масла.
- Запрещается смешивать масло от разных производителей и разных маркировок.
- Использование масла SAE 30 при температуре ниже 5 градусов, может привести к повреждению мотора из-за недостаточной смазки.

- Уровень масла всегда должен находиться в диапазоне между минимальной и максимальной отметками на масляном щупе.
- Заливка масла выше максимальной отметки запрещена.

## **Долив и замена Масла в Двигателе**

Уровень масла в моторе проверяется при остановленном двигателе и размещении газонокосилки на ровной горизонтальной поверхности.

1. Открутить крышку масляной горловины 18 (Рис.1) и вытереть измерительный щуп.
2. Вставить щуп в горлышко масляного фильтра, не закручивая его.
3. Проверить уровень масла на щупе. Если уровень масла близок к минимальному пределу, необходимо залить масло до максимального уровня. Не допускается переливание.
4. При замене масла необходимо прогреть двигатель в течении 5 минут, чтобы масло стало более текучим.
5. Опустите шланг шприца (не входит в комплектацию) для маслоотделения в масляный картер через маслозаливную горловину.
6. Откачайте масло при помощи шприца и слейте в контейнер для утилизации масла.
7. Залейте в двигатель масло SAE-30

Проверяйте уровень масла каждый раз перед использованием устройства.

## **ВНИМАНИЕ!**

**Запуск мотора с низким уровнем масла может привести к его повреждению. Всегда проверяйте и доливайте масло перед запуском! Не превышайте максимальный уровень при заливке масла!**

## **7.2. Воздушный фильтр**

Проверяйте и очищайте воздушный фильтр на регулярной основе. Отказ от очистки фильтра в течении длительного периода приводит к снижению мощности двигателя и скорости вращения ножа (Рис. 13).



- Очистите зону вокруг воздушного фильтра перед вскрытием.
- Аккуратно снимите бумажный фильтр и осмотрите его на предмет повреждений. Очистите фильтр с помощью мягкой щетки. Если бумажный воздушный фильтр слишком грязный и не поддается очистке, то его необходимо заменить на новый.
- Достаньте и вымойте чёрный губчатый элемент в тёплой мыльной воде.
- Отожмите воду и дайте губчатому фильтру высохнуть. Обмокните губчатый фильтр в масле SAE-30 и отожмите излишки. Установите губчатый элемент на место.
- Убедитесь, что все детали установлены правильно и закройте крышку, как показано на рисунке.



**Рис. 13**

### **7.3. Режущий нож**

#### **Проверка лезвий**

1. Положите косилку на правую боковую сторону.
2. Проверьте режущий нож на предмет повреждений, надломов, чрезмерной ржавчины или коррозии.
3. Проверьте затяжку болта режущего ножа.

***Примечание.*** Затупившийся нож можно заточить!

## **ВНИМАНИЕ!**

**Старые, погнувшиеся, треснувшие или как-то иначе поврежденные лезвия подлежат обязательной замене.**

#### **Снятие режущего ножа (Рис. 14)**

Если вы снимаете нож, чтобы наточить или заменить его, воспользуйтесь динамометрическим ключом, плотными перчатками для защиты рук и деревянным бруском.

1. Открутите болт крепления ножа. Используйте деревянный брусок, чтобы не допустить поворот ножа при откручивании.
2. Открутите болт, снимите шайбу, лезвие и держатель ножа, обязательно в указанной последовательности.
3. Наточите или замените режущий нож.
4. Верните на место держатель ножа, режущий нож, шайбу и болт, обязательно в указанной последовательности.
5. Затяните болт лезвия. Используйте деревянный брусок, чтобы не допустить поворот ножа при затягивании болта.

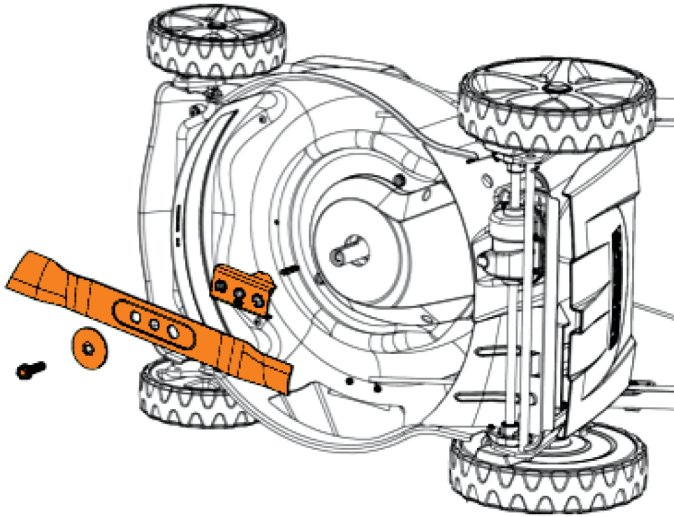


Рис. 14

## ВНИМАНИЕ!

**Режущий нож должен быть наточен при соблюдении баланса! Нарушение баланса ножа может вызвать опасные для двигателя вибрации.**

**В случае невозможности самостоятельно произвести заточку ножа, обратитесь в авторизованный сервисный центр. Повреждения двигателя вследствие плохо или неверно заточенного лезвия, не является гарантийным случаем.**

### 7.4. Свеча зажигания

1. Снимите свечной колпачок.
2. Очистите место вокруг свечи зажигания щёткой
3. Свечным ключом выкрутите свечу.
4. Проверьте целостность изолятора свечи.
5. Очистите свечу металлической щёткой.
6. Измерьте расстояние между электродами.
7. Расстояние между электродами должно быть: 0,7 - 0,8 мм.
8. При повреждениях свечи — замените её.
9. Установите свечной колпачок на место.

<b>ГРАФИК ТЕХОБСЛУЖИВАНИЯ</b>	Через каждые 5 часов или ежедневно (3)	Через каждые 25 часов или каждый сезон(3)	Через 50 часов или каждый сезон(3)	Через 100 часов или каждый сезон(3)	Через 100-300 часов
Проверить уровень масла	x				
Заменить масло*			(1)		
Очистить вращающуюся решетку, предохранительный щиток и решетку для защиты от мусора	(2)				
Провести обслуживание воздушного фильтра или предварительного фильтра (если установлен)		(2)			
Очистить систему охлаждения				x	
Заменить масло в редукторе				x	
Заменить или очистить свечу зажигания				x	
Заменить топливный фильтр (если установлен)				x	
Очистить от нагара камеру сгорания					x

## 8. ХРАНЕНИЕ И ГАРАНТИЙНОЕ ОБСЛУЖИВАНИЕ

### Регулярное обслуживание газонокосилки

Проверьте затяжку всего крепежа и состояние ножа. Нож должен быть всегда острым. Рекомендуется менять нож не реже чем раз в два года. Рекомендуется обращаться в сервисный центр один раз в год для проверки технического состояния устройства.

### Хранение

Храните газонокосилку в сухом, чистом помещении. Очищайте газонокосилку после каждого использования, очищайте внутреннюю поверхность деки от травы и грязи. Поднимайте переднюю часть газонокосилки для очистки внутренней поверхности деки на угол не более 45 градусов. Не наклоняйте газонокосилку набок, так как при этом масло может попасть в цилиндр, карбюратор и воздушный фильтр, что в свою очередь приведет к повреждению двигателя. Приступая к техобслуживанию убедитесь, что свечной колпачок снят.

## **Зимнее хранение**

1. Опустошите топливный бак и запустите двигатель, чтобы выработать остатки топлива из карбюратора.
2. Снимите свечной колпачок. Выкрутите свечу зажигания и залейте небольшое количество (примерно столовую ложку) моторного масла в отверстие цилиндра. Несколько раз потяните шнур стартера. Установите свечу зажигания на место, но не надевайте свечной колпачок.
3. Замените масло так, как описано в соответствующем разделе.
4. Очистите газонокосилку. Смочите ветошь небольшим количеством масла, смажьте деку и металлические части для предотвращения образования ржавчины.

## **Гарантия**

- Гарантия на Вашу газонокосилку составляет один год с даты продажи.
- Гарантия распространяется на дефектные части и заводскую сборку.
- Гарантия не распространяется на повреждения и поломки, вызванные неправильным использованием и обслуживанием газонокосилки.
- Гарантия не распространяется на чистку топливной системы, замену или регулировку шнура стартера и пружины стартера, а также свечу зажигания, нож, держатель ножа, ремень и тросы.
- Условия гарантии аннулируются при использовании неоригинальных запасных частей.
- Определение статуса поломки в компетенции только авторизованного сервисного центра.
- Если вы запускаете двигатель, не залив масла, то двигатель будет поврежден без возможности восстановления, и снят с гарантийного обслуживания.

Полный список сервисных центров и условия Гарантийного обслуживания вы сможете найти на сайте:

**[WWW.DAEWOO-POWER.COM.UA](http://WWW.DAEWOO-POWER.COM.UA)**

## 9. УСТРАНЕНИЕ НЕИСПРАВНОСТЕЙ

Неисправность	Способ устранения
Двигатель не заводится	Проверьте топливо (количество, свежесть, отсутствие воды в топливе и пр.). Используйте только чистый, свежий бензин.
	Проверьте масло (количество: перелив - нехватка; чистота, свежесть)
	Проверьте, присоединен ли провод к свече зажигания
	Проверьте правильность работы органов дистанционного управления оборудования
Двигатель не заводится	Проверьте, производится ли начальная подача топлива при нажатии праймера (кнопки подсоса)
	Проверьте открывание - закрывание воздушной заслонки карбюратора
	Проверьте правильность установки предохранительных блокировок оборудования
Двигатель глохнет	Рычаг воздушной заслонки установлен в положение «CHOKE»
	Проверьте масло (количество: перелив - нехватка; чистота, свежесть)
	Выньте свечу зажигания и убедитесь, что на нее не попадает масло из цилиндра
	Проверьте, заряжен ли аккумулятор (только для двигателя с электростартером)
	Убедитесь в отсутствии поломок с нижней части газонокосилки
Двигатель дымит	Убедитесь, что уровень масла не превышен
	Проверить правильность установки поролонового воздушного фильтра и его состояние
Вибрация газонокосилки во время работы	Проверьте, не повреждены ли ножи
	Проверьте, не погнут ли коленчатый вал
	Убедитесь в отсутствии повреждений узла крепления ножей
	Убедитесь в отсутствии ослабленных монтажных болтов и/или сломанных сварных соединений
Самопроизвольная остановка двигателя	Проверить уровень топлива
	Проверьте рабочее состояние и выполнение правил установки воздушного фильтра

## 10. УТИЛИЗАЦИЯ УСТРОЙСТВА

- Устройство, инструкцию по эксплуатации, и все комплектующие детали следует хранить на протяжении всего срока эксплуатации. Должен быть обеспечен свободный доступ ко всем деталям и всей необходимой информации для всех пользователей устройства.
- Данное устройство и комплектующие узлы изготовлены из безопасных для окружающей среды и здоровья человека материалов и веществ.
- Тем не менее, для предотвращения негативного воздействия на окружающую среду, по окончании использования устройства, либо по истечению срока его службы, или его непригодности к дальнейшей эксплуатации, устройство подлежит сдаче в приемные пункты по переработке металлолома и пластмасс.
- Утилизация устройства и комплектующих узлов заключается в его полной разборке и последующей сортировке по видам материалов и веществ, для последующей переплавки или использования для вторичной переработки.
- По истечению срока службы, устройство должно быть утилизировано в соответствии с нормами, правилами и способами, действующими в месте утилизации бытовых приборов.
- Утилизация устройства должна быть произведена без нанесения экологического ущерба окружающей среде, в соответствии с нормами и правилами, действующими на территории Украины.
- Технические жидкости (топливо, масло) необходимо утилизировать отдельно, в соответствии с нормами утилизации отработанных нефтепродуктов, действующими в месте утилизации.
- Не выливайте отработанное масло в канализацию или на землю. Отработанное масло должно сливаться в специальные емкости и отправляться в пункты сбора и переработки отработанных масел.



**[WWW.DAEWOO-POWER.COM.UA](http://WWW.DAEWOO-POWER.COM.UA)**

Manufactured under license of Daewoo International Corporation, Korea



## **ОФИЦИАЛЬНЫЙ ДИЛЕР В УКРАИНЕ:**

[storgom.ua](http://storgom.ua)

### **ГРАФИК РАБОТЫ:**

Пн. – Пт.: с 8:30 по 18:30

Сб.: с 09:00 по 16:00

Вс.: с 10:00 по 16:00

### **КОНТАКТЫ:**

+38 (044) 360-46-77

+38 (066) 77-395-77

+38 (097) 77-236-77

+38 (093) 360-46-77

Детальное описание товара:

<https://storgom.ua/product/benzinovaia-gazonokosilka-daewoo-dlm-45sp.html>

Другие товары: <https://storgom.ua/benzinovye-gazonokosilki.html>