

# ИНСТРУКЦИЯ ПО ЭКСПЛУАТАЦИИ

**PROMA**

®

ООО «PROMA CZ»  
ЧЕШСКАЯ РЕСПУБЛИКА  
518 01 ДОБРУШКА  
МЕЛЬЧАНЫ 38



**ТОКАРНЫЙ ДЕРЕВООБРАБАТЫВАЮЩИЙ СТАНОК  
DSO-1000**

## Содержание.

1.	Введение.	5
1.1.	Общие сведения.	5
1.2.	Назначение.	5
1.3.	Применение.	5
1.4.	Знаки по технике безопасности.	5
2.	Комплект поставки.	6
2.1	Вид упаковки.	6
2.2	Содержание упаковки.	6
3.	Описание оборудования.	8
3.1	Технические характеристики.	6
3.2	Уровень шума оборудования.	6
3.3	Основные детали и узлы оборудования.	7
3.4	Краткое описание конструкции оборудования.	7
3.5	Количество рабочих необходимых для работы на оборудовании.	7
3.6	Место расположение рабочего во время работы на оборудовании.	7
4.	Монтаж и транспортировка.	7
4.1	Транспортировка.	7
4.2	Подготовка к монтажу.	8
4.3	Сборка	8
4.4	Установка.	8
5.	Пусконаладочные работы.	8
<b>5.1</b>	Общие сведения.	8
<b>5.2</b>	Управление.	9
<b>5.3</b>	Первоначальный пуск и обкатка.	9
6.	Описание работы оборудования.	9
6.1.	Наладка станка.	9
6.2.	Работа на оборудовании.	11
7.	Электрооборудование.	12
7.1.	Электрическая схема.	12
7.2.	Перечень элементов электрической схемы.	13
8.	Техническое обслуживание.	13
8.1.	Общие сведения.	13
8.2.	Смазка оборудования.	14
8.3	Ремонт станка.	14
9.	Дополнительное оборудование.	14
10.	Заказ запасных частей.	14
11.	Демонтаж и утилизация.	15
12.	Схемы узлов и деталей.	15
13.	Форма заказа запасных частей.	16
14.	Правила техники безопасности.	17
15.	Условия гарантийного сопровождения.	20
16.	Гарантийный талон и паспортные данные станка.	22

## **1. Введение.**

### **1.1 Общие сведения.**

Уважаемый покупатель, благодарим Вас за покупку **токарного деревообрабатывающего станка DSO – 1000** производства фирмы «PROMA». Данный станок оборудован средствами безопасности для обслуживающего персонала при работе на нём. Однако эти меры не могут учесть все аспекты безопасности. Поэтому внимательно ознакомьтесь с инструкцией перед началом работы. Тем самым Вы исключите ошибки, как при наладке, так и при эксплуатации станка.

Не приступайте к работе на станке до тех пор, пока не ознакомитесь со всеми разделами данной инструкции и не убедитесь, что Вы правильно поняли все функции станка.

Данное оборудование прошло предпродажную подготовку в техническом департаменте компании и полностью отвечает заявленным параметрам по качеству и технике безопасности.

Оборудование полностью готово к работе после проведения пуско-наладочных мероприятий описанных в данной инструкции.

Данная инструкция является важной частью вашего оборудования. Она не должна быть утеряна в процессе работы. При продаже станка инструкцию необходимо передать новому владельцу.

### **1.2 Назначение.**

Станок **DSO – 1000** предназначен для токарной обработки деталей, для лущения вращающихся цилиндрических, конических и фасонных поверхностей из твердых и мягких пород древесины.

### **1.3 Применение.**

Станок DSO – 1000 широко используется в условиях мелкосерийного производства, в ремонтных цехах, в слесарных и столярных мастерских и т.п.

Станок предназначен для работы в сухих помещениях, с температурой воздуха от +15°C до +30°C и нормальной влажностью.

**Внимание! Станок не предназначен для работы в помещениях с повышенной влажностью.**

### **1.4 Знаки по технике безопасности.**

На станке размещены информационные знаки и предупреждающие знаки, указывающие на исходящую опасность (см. рис. 1)



1



2



3



4

Рисунок 1.



1. **Внимание!** При открытой крышке существует опасность поражения электрическим током! (знак расположен возле выключателя, на кожухе шпиндельной бабки);
2. **Внимание!** При открытой крышке существует опасность получить травму механического характера (знак расположен на кожухе шпиндельной бабки);
3. **Внимание!** Читайте инструкцию по эксплуатации! (знак расположен на кожухе шпиндельной бабки);
4. **Внимание!** При работе на станке пользуйтесь защитными приспособлениями, предохраняющими глаза! (знак расположен на кожухе шпиндельной бабки).

## 2. Комплект поставки.

### 2.1 Вид упаковки.

Токарный станок DSO – 1000 поставляется картонной упаковке в частично демонтированном состоянии.

### 2.2 Содержание упаковки.

- |                                |       |
|--------------------------------|-------|
| 1. Планшайба                   | 1 шт. |
| 2. Защитный кожух              | 1 шт. |
| 3. Штурвал пиноли задней бабки | 1 шт. |

Инструмент:

- |                                    |       |
|------------------------------------|-------|
| 1. Ключ торцевой шестигранный 3мм. | 1 шт. |
| 2. Ключ специальный плоский 19×27  | 1 шт. |

## 3. Описание оборудования.

### 3.1 Технические характеристики.

Напряжение	230 В
Потребляемая мощность	400 Вт
Длина обточки	1000 мм
Диаметр обточки	350 мм
Диапазон оборотов	850-2150 об/мин
Число скоростей	4
Размер	1450x205x325 мм
Вес	35 кг

### 3.2 Уровень шума оборудования.

**Уровень акустического давления A ( $L_{WA}$ ):**

$L_{WA} = 89,3$  dB (A) – оценка, измеренная с нагрузкой;

$L_{WA} = 86,0$  dB (A) – оценка, измеренная без нагрузки.

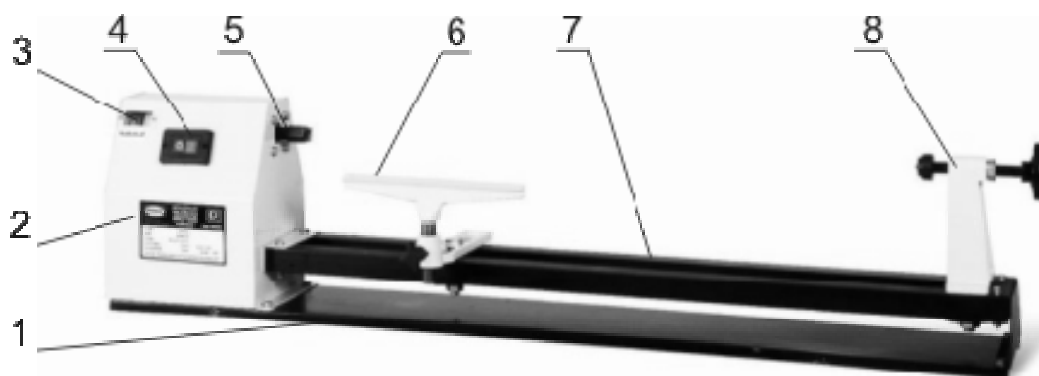
**Уровень шума (A) на рабочем месте ( $L_{pA_{eq}}$ ):**

$L_{pA_{eq}} = 82,9$  dB (A) – оценка, измеренная с нагрузкой;

$L_{pA_{eq}} = 73,2$  dB (A) – оценка, измеренная без нагрузки.

### 3.3 Основные детали и узлы оборудования (см. рис. 2).

1. Основание станка
2. Кожух шпиндельной бабки
3. Смотровое окошко
4. Электрический блок управления
5. Шпиндель
6. Опора инструмента
7. Направляющие
8. Задняя бабка



### 3.4 Краткое описание конструкции оборудования. ( см. рис. 2)

На основании 1 крепятся шпиндельная бабка, закрытая кожухом 2, и направляющие 7. Задняя бабка 8, в которой находится винт перемещения вращающего центра, приводимый в движение штурвалом, и опора инструмента 6 устанавливаются на направляющих. В шпиндельной бабке установлен электродвигатель, который включается электрическим блоком управления 4.

### 3.5 Количество рабочих необходимых для работы на оборудовании.

На данном станке, одновременно может работать только один человек.

**Внимание!** На станке должны работать только лица старше 18 лет.

### 3.6 Место расположение рабочего во время работы на оборудовании.

Для правильного и свободного управления станком рабочий должен находиться с передней стороны станка. Только при таком положении рабочего во время работы на станке есть возможность свободно управлять всеми необходимыми механизмами станка (их описание приведено в данной инструкции).

## 4. Монтаж и установка.

### 4.1 Транспортировка станка.

Станок транспортируется в картонной коробке, его части и детали проложены бумагой. Внутри станок упакован в целлофановый мешок.

**Внимание!** Во время транспортировки и сборки станка необходимо соблюдать максимальную осторожность.

## **4.2 Подготовка к монтажу.**

Все металлические поверхности станка покрыты специальным защитным составом, который необходимо удалить перед началом работы. Для удаления этого защитного состава используйте керосин или другие обезжиривающие растворы. При удалении защитного состава **не используйте нитро растворители**, они отрицательно влияют на лакокрасочное покрытие станка. После очистки корпуса от защитного состава все трущиеся поверхности станка необходимо смазать машинным маслом.

## **4.3 Сборка.**

Перед сборкой станка достаньте из упаковки всё содержимое и проверьте наличие всех комплектующих по списку, приведённому в пункте 2 «Комплект поставки». Установите защитный кожух шпинделя и штурвал пиноли задней бабки.

## **4.4 Установка.**

Обеспечьте безопасную установку станка и его крепление (на прочную поверхность, которая соответствует нагрузке, создаваемой станком).

**Внимание! Несоблюдение условий установки может привести к непредвиденному смещению станка или частей его конструкции, и в дальнейшем к его повреждению.**

**Внимание! При оборудовании рабочего места, следите за тем, чтобы у обслуживающего персонала было достаточно места для работы и управления.**

# **5. Пуско-наладочные работы.**

## **5.1 Общие сведения.**

Пуско-наладочные работы предназначены для восстановления заводских установок станка, которые могут быть нарушены при его транспортировке, с последующим приведением станка в рабочее состояние.

Для долговечной и безотказной работы станка, до начала его эксплуатации необходимо провести пуско-наладочные работы которые включают в себя:

- Проверку геометрической точности (размещение узлов и деталей станка относительно друг друга).
- Проверку технических параметров (установка заданных зазоров и преднатяжений).
- Проверка технологической точности (проверка заданной точности обработки на всех режимах станка).
- Необходимо проверить крепление всех деталей и узлов и при необходимости протянуть и отрегулировать их, так как в процессе транспортировки первоначальные установки могут быть утеряны.
- Смазать все трущиеся узлы и детали станка.
- Проверить натяжение клиновых ремней (Описание метода натяжения ремней описано в пункте 6.1).

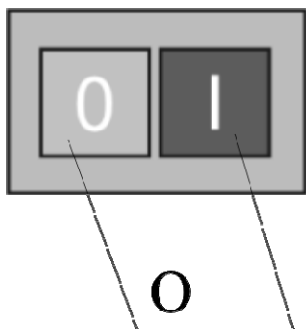
- Проверить вручную плавность (без заеданий) вращения шпинделя, перемещение пиноли шпинделя.

**Внимание!** От качества пуско-наладочных работ зависит срок службы оборудования.

**Внимание!** Пуско-наладочные работы на станке должен проводить квалифицированный специалист.

**Внимание!** Пуско-наладочные работы можно заказать в службе сервиса компании «ПРОМА». Условия заказа и проведения пуско-наладочных работ оговорены в разделе «Условиях гарантийного сопровождения».

## 5.2 Управление.



Включается станок с помощью нажатия зелёной кнопки «I», а выключается нажатием красной кнопки «O».

Рисунок 3

## 5.4 Первоначальный пуск и обкатка.

Перед первым запуском станка внимательно прочитайте инструкцию. Обслуживающий персонал должен быть ознакомлен со всеми разделами инструкции данного оборудования.

Запустите станок на наименьших оборотах шпинделя. Если работа станка не сопровождается каким-либо посторонним звуком, увеличивайте скорость вращения. Дайте станку поработать на холостом ходу 15 минут, на каждой ступени оборотов шпинделя, увеличивая их постепенно до максимальных.

При возникновении каких-либо проблем, выключите станок и обратитесь в наш сервисный центр.

**Внимание!** В течение первых 30 часов для приработки узлов и деталей работать только на средних скоростях и нагрузках.

# 6 Описание работы оборудования.

## 6.1 Наладка станка.

### Выбор скоростей шпинделя.

Скорость вращения шпинделя устанавливается размещением клинового ремня 2 на шкивах. Используемый ремень - 0 – 480.

позиция ремня	1	2	3	4
Обороты	850	1250	1750	2510

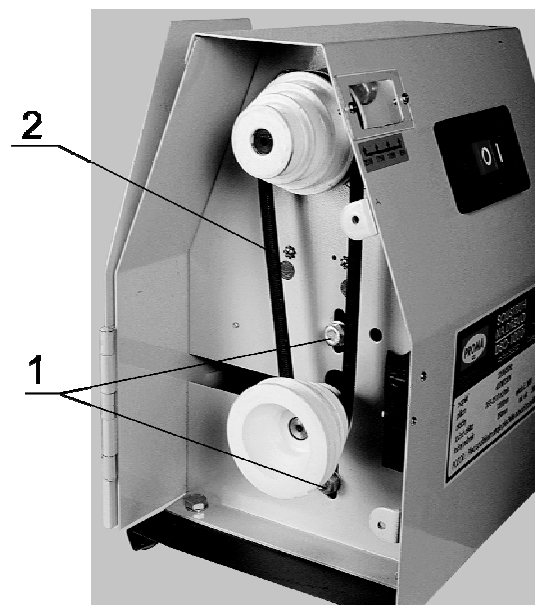


Рисунок 4.

Ослабьте крепежные болты электродвигателя 1. Установите клиновой ремень 2 на необходимые шкивы. Натяните ремни перемещением электродвигателя вниз, таким образом, чтобы при приложении нагрузки к ремню в 2 кг, он прогнулся на 1 см, и зафиксируйте его, затянув крепежные болты 1.(Рис.4).

#### **Установка планшайбы.**

Откройте боковой защитный кожух. Придерживая шпиндель за шкив, откройте поводковый центр при помощи плоского ключа 19×27, входящего в комплект поставки. Установите планшайбу, закручивая ее по часовой стрелки на шпиндель.

Для крепления заготовки к планшайбе используются шурупы из мягких материалов с плоской головкой.

Длина шурупов выбирается таким образом, чтобы они не препятствовали режущему инструменту.

Для обработки небольших заготовок рекомендуем подготовить крепежную панель. Изготовьте деревянный диск, по диаметру равный планшайбе, а по ширине на 25мм больше, чем планшайба и прикрепите его к ней при помощи шурупов.

Эта крепежная панель предназначена для более безопасной обработки небольших заготовок, т.к. предотвращает касание резца к планшайбе. Закрепить заготовку к крепежной панели можно различными способами, закрепить шурупами или приклеить. При помощи клея приклейте к крепежной панели бумагу. После этого к бумаге приклейте заготовку. После обработки заготовка отделяется плоской стамеской.



### Наладка опоры инструмента.

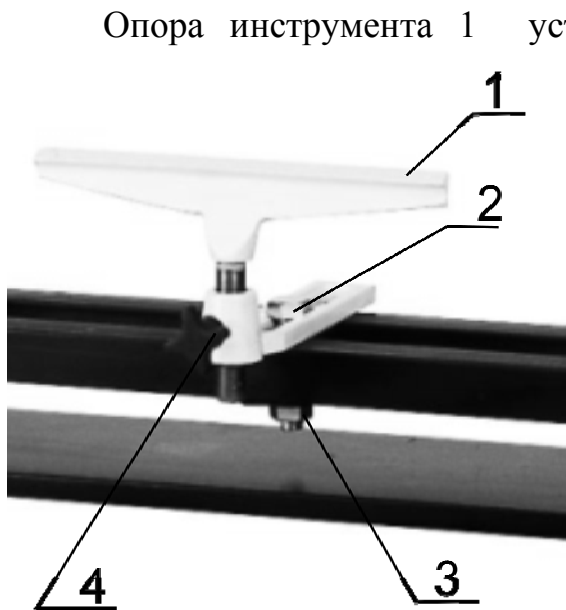


Рисунок 5.

Опора инструмента 1 установлена на направляющих станка. Для перемещения опоры по направляющим ослабьте гайку 3. Установите опору в необходимом месте и закрепите с помощью прижимной планки, болта 2 и гайки 3.

Опора инструмента должна быть размещена немного ниже оси вращения заготовки. Для изменения высоты опоры выкрутите зажимной болт 4 на 2-3 оборота. Установите опору на необходимую высоту и зажмите болтом 4. Проверните заготовку рукой, убедитесь, что она свободно вращается и не касается опоры. (Рис.5).

### 6.2 Работа на оборудовании.

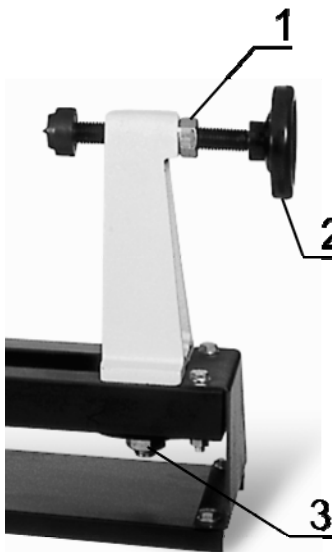


Рисунок 6.

#### Установка заготовки.

Устанавливая заготовку на поводковый центр, подбейте ее с другого торца деревянной или пластмассовой киянкой. Передвиньте заднюю бабку к заготовке. Зажмите заднюю бабку гайкой 3, подожмите заготовку вращающим центром, вращая штурвал 2. зажмите винт перемещения вращающего центра гайкой 1. Убедитесь, что шпиндель вращается свободно. (Рис.6).

#### Обработка заготовки.

- Подготовьте шаблон.
- Начертите линии по окружности в местах изменения диаметра.
- Если начинаете обработку бруска, то начертите эти линии карандашом минимум с двух сторон заготовки.
- Начинайте обработку самого большого диаметра, после этого обрабатывайте снижение (переход с большого диаметра на малый).

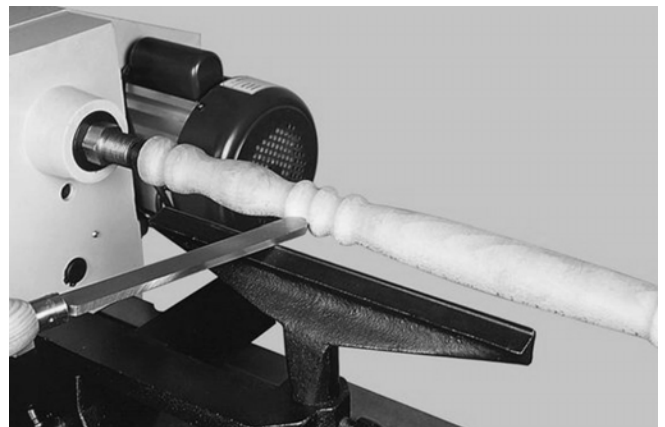


Рисунок 7.

### Токарная обработка на планшайбе.

- Начните обработку внешней стороны заготовки.
- При внутренней обработке отодвиньте заднюю бабку как можно дальше.

При внутренней обработке будьте осторожны, в первую очередь при обработке узкого или глубокого отверстия. Присутствует опасность вырывания резца из рук.

### Конечная обработка.

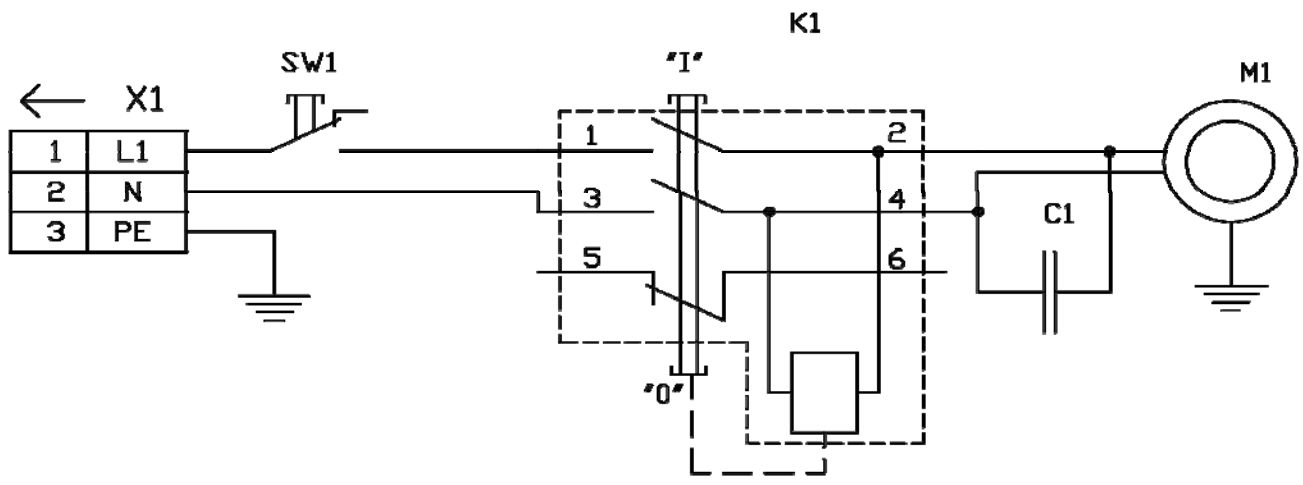
Поверхность заготовки отшлифовать наждачной бумагой.

### Внимание! Существует опасность ослабления и вылета обрабатываемой заготовки в случаях:

- при плохо зажатой задней бабке на станине;
- при слабо поджатой заготовке центром задней бабки;
- при не соответствии центров станку (центра можно использовать только от производителя данного оборудования);
- при расщеплении опорной поверхности обрабатываемого материала;
- при обработке слишком тонких заготовок;
- если проводится обработка треснувшего обрабатываемого материала;
- при невыполнении требований техники безопасности.
- при работе с заготовкой, не имеющей цилиндрической формы.
- возможен вылет сучков и щепок во время обработки;
- если слишком мал или слишком велик зазор между опорой для режущего инструмента от обрабатываемой заготовкой;
- использование не соответствующих данному станку режущих инструментов (например, тупых или без безопасных ручек и т.д.).

## 7 Электрооборудование.

### 7.1 Электрическая схема.



SW1 - Концевой выключатель кожуха

## 7.2 Перечень элементов эл. схемы.

Поз.обоз- начение	Наименование	Кол.	Примечание
	<b>Конденсатор</b>		
C1	CH0003269-92 -8 $\mu$ F - 400/500V AC	1	
	<b>Коммутационное реле</b>		
K1	KJD-22	1	
	<b>Электродвигатель</b>		
M1	1/N PE AC/230V 50Hz 0.4kW	1	
	<b>Концевой выключатель</b>		
SW1	CB-9	1	
	<b>Разъёмы</b>		
X1	Сетевая вилка с выводом заземления	1	

## 8. Техническое обслуживание.

### 8.1 Общее положение.

Производить работы по монтажу и ремонту имеет право только специалист с соответствующей квалификацией.

Перед эксплуатацией станка ознакомьтесь с элементами его управления, их работой и размещением.

Очистка, смазка, наладка, ремонтные работы и любые работы на станке должны проводиться только на выключенном станке, станок также необходимо отключить от электрической сети (вынуть штепсель подводящего провода из розетки электрической цепи).

Рекомендуем раз в год проводить проверку электродвигателя специалистом (электромехаником).

Если станок долго не эксплуатировался, то необходимо проверить состояние смазки в подшипниках и сопротивление изоляции обмотки двигателя. В зависимости от продолжительности времени и условий хранения, периодичность проверок может изменяться.

Содержите станок и рабочее место в чистоте и в порядке.

В связи с постоянной модернизацией оборудования производитель оставляет за собой право вносить изменения в конструкцию не отражённые в данной инструкции.

## **8.2 Смазка оборудования.**

В станке DSO–1000 применены закрытые с 2-х сторон шарикоподшипники с заложенной смазкой, которая не требует замены. Это обеспечит надежную и безотказную работу станка.

Регулярное смазывание поверхностей и трущихся частей станка проводится обычно по окончании работы, после очистки станка от стружки.

## **8.3 Ремонт станка.**

**Внимание!** Перед текущим ремонтом или наладкой станка не забудьте отключить станок от электросети.

**Внимание!** Самостоятельно не устанавливайте и не ремонтируйте детали, которые не описаны в данной инструкции. Это может вывести станок из строя.

**Внимание!** Ремонт электрических частей станка должен проводить специалист, имеющий соответствующую квалификацию. При неполадках в других деталях станка, проконсультируйтесь в центре сервисного обслуживания по телефону. Номер телефона приведен в главе «Гарантийные условия» данной инструкции.

**Внимание!** Перед работой на токарном станке познакомьтесь со всеми управляющими элементами, их функциями и расположением.

**Внимание!** Обеспечьте свободный доступ обслуживающего персонала ко всем деталям и элементам станка.

## **9. Дополнительное оборудование.**

Дополнительным оборудованием являются детали, приборы и инструмент, которые можно приобрести дополнительно.

Перечень дополнительного оборудования поставляемого к станку DSO-1000:

1. Копирующие устройство SKZ-92
2. Комплект резцов HDB-45
3. Комплект резцов HDB-65

Полный перечень всего дополнительного оборудования приведен в каталоге продукции. При необходимости Вы можете получить этот каталог бесплатно в наших филиалах. Возможна также консультация по вопросам эксплуатации нашего оборудования и использования специальных принадлежностей и приборов, с нашим сервисным специалистом.

## **10. Заказ запасных частей.**

Перечень составных частей Вы найдете в приложенной документации. В данной документации, на схеме см. пункт 12 станок разбит на отдельные части и детали, которые можно заказать с помощью этой схемы.

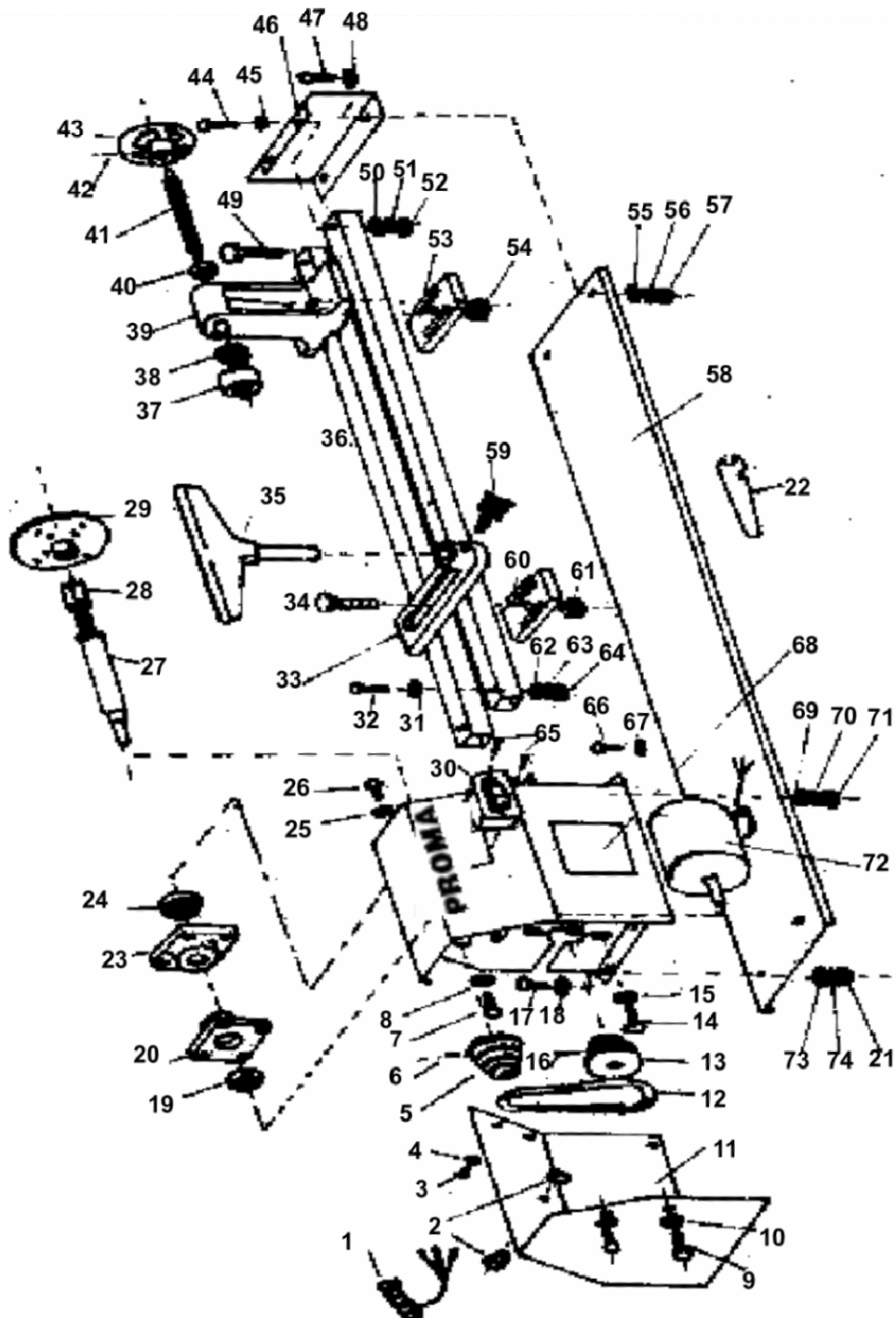
При заказе запасных частей на станок, в случае повреждения деталей во время транспортировки или в результате износа при эксплуатации, для более быстрого и точного выполнения заказа в рекламации или в заявке следует указывать следующие данные:

- А) марку оборудования;
- Б) заводской номер оборудования – номер машины;
- В) год производства и дату продажи станка;
- Д) номер детали на схеме.

### 11. Демонтаж и утилизация.

- Отключить станок от электросети;
- демонтировать станок;
- Все части распределить согласно классам отходов (сталь, чугун, цветные металлы, резина, пластмасса, кабель) и отдать их для промышленной утилизации.

### 12. Схема узлов и деталей станка DSO – 1000





### 13. Форма заказа запасных частей

Уважаемый владелец оборудования PROMA

Для заказа запасных частей и комплектующих просим Вас пользоваться следующим бланком заказа:

Тел. / 495 / 522-03-48

#### ЗАЯВКА-ЗАКАЗ



Название фирмы: \_\_\_\_\_

Телефон: \_\_\_\_\_

Факс: \_\_\_\_\_

Контактное лицо: \_\_\_\_\_

Дата \_\_\_\_\_

Модель оборудования	Заводской номер	Год выпуска

Наименование запасной части, узла	Кол-во ШТУК.	Марка, тип, размер	Страница паспорта	Номер позиции из паспорта

## **14. Правила техники безопасности.**

### **1. Общие требования безопасности**

1.1. К самостоятельной работе на станках допускаются рабочие:

- обученные безопасным приемам и методам работы, правилам эксплуатации обслуживаемого оборудования;

1.2. Рабочий обязан:

- выполнять требования по технике безопасности.
- выполнять требования пожарной безопасности.

1.3. Рабочему запрещается:

- находиться в нетрезвом или наркотическом состоянии;
- работать на неисправном станке.

1.4. В случае недомоганий или получения травмы, даже самой незначительной, необходимо прекратить работу, при необходимости, обратиться в поликлинику.

### **2. Требование безопасности перед началом работы.**

2.1. Приведите в порядок рабочую одежду: застегнуть все пуговицы, рукава, заправить одежду так, чтобы не было свободных концов; убрать волосы под головной убор.

2.2. Приготовить защитные очки для защиты глаз от отлетающей стружки.

2.3. Проверить исправность режущего, мерительного, крепежного инструмента и приспособлений, разложить его в удобном для использования порядке.

Приготовить щетку-сметку, для удаления стружки, ключи и другой необходимый инструмент и приспособления, отвечающие правилам безопасности труда.

Ручные резцы и т.п. класть острой частью от себя.

#### **Применение неисправного инструмента и приспособлений запрещается.**

2.4. Проверить:

- наличие, исправность и прочность крепления: приводных ремней, валиков, приводов, передаточных валов и т.д.;
- наличие предохранительных устройств для защиты от стружки.
- надежность ограждений токоведущих частей электроаппаратуры (пускателей, трансформаторов, кнопок и т.п.);
- исправность заземления (визуально);
- исправность устройств для крепления заготовок. Крепление осуществляется только согласно конструкции станка.

#### **Вносить какие-либо изменения в конструкцию запрещается.**

2.5. Проверить на холостом ходу станка:

- исправность действия пусковых, остановочных, реверсивных и тормозных устройств, а так же надежность фиксации рукояток включения и переключения (**самопроизвольное включение исключено**);
- отсутствие недопустимых зазоров и люфтов.

2.6. К работе приступить после устранения неисправности, если таковы имеются.

2.7. Не загромождать рабочее место и проходы.

### **3. Требование безопасности во время работы.**

3.1. Рабочее место содержать в чистоте и порядке.

3.2. Не допускать на свое рабочее место лиц, не имеющих отношение к порученной тебе работе, не оставлять без надзора действующее оборудование.

3.3. В случае отсутствия на станке защитных устройств от отлетающей стружки надеть защитные очки или предохранительный щиток из прозрачного материала.

3.4. Перед установкой на станок протереть деталь и поверхность закрепляющих устройств от стружки.

3.5. Надежно и жестко закрепить обрабатываемую деталь на столе станка или в приспособлении.

3.6. При работе с режущим инструментом проверить правильность его заточки, убедиться, что в нем нет трещин и надломов. Нельзя проверять остроту и исправность режущей кромки не защищенными руками.

3.7. В случае возникновения вибрации остановить станок, принять меры к устранению вибрации. До устранения неисправности работа на станке запрещена.

3.8. Смену детали производить только после полной остановки станка.

3.9. Запрещается снимать и открывать ограждения во время работы станка.

3.10. Запрещается останавливать руками вращающиеся детали станка.

3.11. Запрещается работать на станке в рукавицах и перчатках, а так же с забинтованными руками или пальцами. Установку и съем заготовок и деталей производить в рукавицах при остановленном станке. Остерегайтесь заусенцев на обрабатываемой детали.

3.12. Снимать и надевать ремни на шкивы после полной остановки станка и при отключенной электроэнергии.

3.13. Обязательно остановить станок, выключить электродвигатель и отвести режущий инструмент от детали при:

- уходе от станка, даже на короткое время;
- временном прекращении работы;
- в перерывах подачи электроэнергии;
- смене и съеме режущего инструмента, заготовок, готовых изделий, приспособлений, предохранительных устройств;
- ручном измерении размеров обрабатываемого изделия;
- обнаружении какой-либо неисправности в оборудовании;
- подтягивание болтов, гаек и других соединительных деталей станка;
- проверке качества обработки поверхности;

3.14. Если на металлических частях станка обнаружено напряжение (ощущение электрического тока), электродвигатель работает гудит, заземляющий провод оборван, остановить станок.



- 3.15. Запрещается класть на станину станка детали, инструмент и другие предметы.
- 3.16. Запрещается время работы нельзя наклонять голову близко к зоне резания и облокачиваться на станок.
- 3.17. Запрещается во время работы станка брать и подавать через станок какие-либо предметы.
- 3.18. Соблюдать на работе правила личной гигиены.
- 3.19. Следить за своевременным удалением деталей и стружки с рабочего места. Стружку, попавшую на рабочее место, а также отлетающую на проход во время работы, систематически удалять самостоятельно, не дожидаясь ее скапливания.
- 3.20. Стружку со станка непосредственно руками не удалять, пользоваться для этого щетками.
- 3.21. Удаление стружки со станка производить после полной остановки станка.
- 3.22. Запрещается производить ремонт станка самостоятельно. Ремонт станков производится ремонтным персоналом после отключения станков от электросети и снятия приводных ремней.
- 3.23. При ремонте, чистке и смазке станка у пусковых устройств вывешивать плакат «Не включать, работают люди».
- 3.24. Отключение и подключение станков к электросети после ремонта или исправления неисправностей должно производиться только электромонтером после установки оградительных и предохранительных устройств с разрешения руководителя работ или административного лица, по чьей команде был обесточен станок.
- 3.25. При заточке инструмента соблюдать требования инструкции по безопасности труда при работе с абразивным инструментом.

#### **4. Требования безопасности в аварийных ситуациях**

- 4.1. При возникновении ситуаций, которые могут привести к авариям и несчастным случаям необходимо:
  - 4.1.1. Выключить электрооборудование, прекратить работы ;
  - 4.1.2. При возникновении пожара немедленно сообщить в пожарную охрану по телефону **01** и приступить к его ликвидации имеющимися средствами пожаротушения.

#### **4.2. При наличии пострадавших в результате аварии несчастных случаев:**

- 4.2.1. Устранить воздействие на организм пострадавшего повреждающих факторов;
- 4.2.2. Оказать первую доврачебную помощь;

#### **5. Требования безопасности по окончании работы**

- 5.1. Выключить электродвигатель. Отключить станок от электросети.
- 5.2. Провести в порядок рабочее место, смести со станка стружку, аккуратно сложить готовые детали и заготовки в ящик, на стеллажи или на специальную тележку.
- 5.3. Произвести необходимую смазку станка.
- 5.4. Вымыть руки теплой водой с мылом или принять душ.

## **15. Условия гарантийного сопровождения станков «PROMA» (действительны для оборудования, приобретенного с 01.05.2005 г.)**

Группа PROMA, являющаяся производителем оборудования PROMA, поздравляет Вас с приобретением нашей продукции и сделает все от нее зависящее для того, чтобы его использование доставляло Вам радость и минимум хлопот.

В этих целях наши специалисты разработали программу гарантийного сопровождения оборудования и инструментов. Нами открыты сертифицированные сервисные центры, способные осуществить монтаж и наладку оборудования, проводить его техническое обслуживание, а в случае выхода из строя - ремонт и/или замену. У нас есть необходимые заводские комплектующие, запасные части и расходные материалы. Наши специалисты обладают высокой квалификацией и готовы предоставить Вам любую информацию о нашем оборудовании, приемах и правилах его использования.

Для Вашего удобства советуем Вам внимательно ознакомиться с изложенными ниже условиями программы гарантийного сопровождения. В случае возникновения у Вас каких-либо вопросов, связанных с ее условиями, наши специалисты предоставят Вам необходимые разъяснения и комментарии.

Гарантийное сопровождение предоставляется сертифицированными сервисными центрами PROMA в течении 3 (трех) лет в следующем объеме:

- в течение первого года мы бесплатно предоставим вышедшие из строя детали и проведем все работы по их замене.
- в течение последующих двух лет при проведении гарантийного сопровождения Вы оплатите только стоимость работы. Все детали и узлы для таких работ будут предоставлены Вам бесплатно.
- в течение всего срока гарантийного сопровождения осуществляется бесплатное телефонное консультирование по вопросам, связанным с использованием оборудования и уходом за ним.

Течение срока гарантийного сопровождения начинается с даты передачи оборудования по накладной.

Чтобы сберечь Ваше время и эффективно организовать работу наших специалистов, просим Вас при предъявлении претензии сообщить нам следующие сведения:

- данные оборудования (заводской номер и дата продажи оборудования);
- данные о его приобретении (место и дата);
- описание выявленного дефекта;
- Ваши реквизиты для связи.

Для Вашего удобства мы прилагаем образец возможной рекламации.

Мы сможем быстрее отреагировать на Ваши претензии в случае, если Вы пришлете нам рекламацию и прилагаемые документы в письменной форме письмом, по факсу или лично. Претензии просим направлять по месту приобретения оборудования или в ближайший сертифицированный сервисный центр PROMA. Информацию о наших новых сервисных центрах Вы можете получить у наших операторов по телефону 8-800-200-2-777 или на сайте [www.stanki-proma.ru](http://www.stanki-proma.ru).

Мы будем вынуждены отказать Вам в гарантийном сопровождении в следующих случаях:

- выхода из строя расходных материалов, быстро изнашиваемых деталей и рабочего инструмента, таких как, например ремни, щетки и т.п.;
- при использовании неоригинальных запасных частей или ремонта неуполномоченным лицом;
- когда поломка стала следствием нарушений условий эксплуатации оборудования, непрофессионального обращения, перегрузки, применения непригодных рабочих инструментов или приспособлений;

- когда оборудование было повреждено в результате его хранения в неудовлетворительных условиях, при транспортировке, а также из-за невыполнения (ненадлежащего выполнения) периодических профилактических работ;
- когда причиной неисправности является механическое повреждение (включая случайное), естественный износ, а также форс-мажорные обстоятельства (пожар, стихийное бедствие и т.д.).

Мы обращаем Ваше внимание на то, что не является дефектом несоответствие оборудования техническим характеристикам, указанным при продаже, в случае, если данное несоответствие связано с эксплуатацией оборудования с одновременным достижением максимального значения по двум и более связанным характеристикам (например, скорость резания и подача). Производитель оставляет за собой право вносить в конструкцию оборудования изменения, не влияющие на его функциональность.

В рамках гарантийного сопровождения не осуществляются:

- сборка оборудования после его приобретения, пуско-наладочные работы;
- периодическое профилактическое обслуживание, подстройка узлов и агрегатов, смазка и чистка оборудования, замена расходных материалов. Эти работы не требуют специальной подготовки и могут быть выполнены самим пользователем оборудования в соответствии с порядком изложенным в инструкции по эксплуатации.

По истечении срока гарантийного сопровождения, а также в случае, если гарантийное сопровождение не может быть предоставлено, мы можем предоставить Вам соответствующие услуги за плату. Тарифы определяются на дату обращения в сертифицированный сервисный центр PROMA.

Мы принимаем на себя обязательство, незамедлительно уведомить Вас о составе работ по не гарантийному сопровождению оборудования, их примерной стоимости и сроке. Мы аналогичным образом проинформируем Вас об обнаружении при выполнении гарантийного сопровождения дефекта, устранение которого не входит в состав работ по гарантийному сопровождению. В дальнейшем сервисный центр будет действовать в соответствии с полученными от Вас указаниями.

Настоящие гарантийные обязательства ни при каких обстоятельствах не предусматривают оплаты клиенту расходов, связанных с доставкой Товара до сервисного центра и обратно, выездом к Вам специалистов Поставщика, а также возмещением ущерба (включая, но не ограничиваясь) от потери прибыли или иных косвенных потерь, упущенной выгоды, а равно иных аналогичных расходов.

В исключительных случаях гарантийное сопровождение может производиться на территории покупателя. В этом случае проезд двух сотрудников сертифицированного сервисного центра и проживание в гостинице оплачивается покупателем на основании предъявленных покупателю документов, подтверждающих соответствующие расходы, в течение 3-х банковских дней со дня выполнения гарантийных работ. Покупатель обеспечивает бронирование, оплачивает гостиницу и проездные документы на обратную дорогу для сотрудников сервисного центра. Покупатель обязуется возместить затраты на проезд из расчета ж/д. билета (купейный вагон), если расстояние от г. Москвы до места проведения работ менее 500 км, или авиационного билета (эконом класса), если расстояние до места проведения работ свыше 500 км.

Мы, безусловно гарантируем предоставление Вам указанного выше набора услуг. Обращаем Ваше внимание на то, что для Вашего удобства условия гарантийного сопровождения постоянно дорабатываются. За обновлением Вы можете следить на нашем сайте [www.stanki-proma.ru](http://www.stanki-proma.ru). Надеемся, что наше оборудование и инструмент позволят Вам добиться тех целей, которые Вы перед собой ставите, стать настоящим Мастером своего дела. Мы будем признательны Вам за замечания и предложения, связанные с приобретением нашего оборудования, его сопровождением и использованием.

С уважением, Администрация ООО «ПРОМА».

## 16.Гарантийный талон и паспортные данные станка.

### Рекламация

(Направляется в адрес ближайшего сертифицированного сервисного центра PROMA в случае возникновения гарантийного случая).

Наименование покупателя \_\_\_\_\_

Фактический адрес покупателя \_\_\_\_\_

Телефон \_\_\_\_\_

### Паспортные данные оборудования

Наименование оборудования	Модель	Заводской номер	Дата приобретения

Описание неисправностей, обнаруженных в ходе эксплуатации оборудования:

\_\_\_\_\_

\_\_\_\_\_

\_\_\_\_\_

\_\_\_\_\_

\_\_\_\_\_

\_\_\_\_\_  
Ф.И.О. и должность ответственного лица

«ПРОМА »

Центральный сервис – /495/645-84-19

### ГАРАНТИЙНЫЙ ТАЛОН

<b>Наименование оборудования.</b>	
<b>Модель.</b>	PROMA DSO-1000
<b>Дата приобретения.</b>	<b>Заводской номер.</b>
Печать и подпись (продавца)	№ рем.:                      Дата:
	№ рем.:                      Дата:

## **ОФИЦИАЛЬНЫЙ ДИЛЕР В УКРАИНЕ:**

[storgom.ua](http://storgom.ua)

## **ГРАФИК РАБОТЫ:**

Пн. – Пт.: с 8:30 по 18:30

Сб.: с 09:00 по 16:00

Вс.: с 10:00 по 16:00

## **КОНТАКТЫ:**

+38 (044) 360-46-77

+38 (066) 77-395-77

+38 (097) 77-236-77

+38 (093) 360-46-77

Детальное описание товара: <https://storgom.ua/product/tokarnyi-standok-proma-dso-1000.html>

Другие товары: <https://storgom.ua/tokarnye-stanki.html>