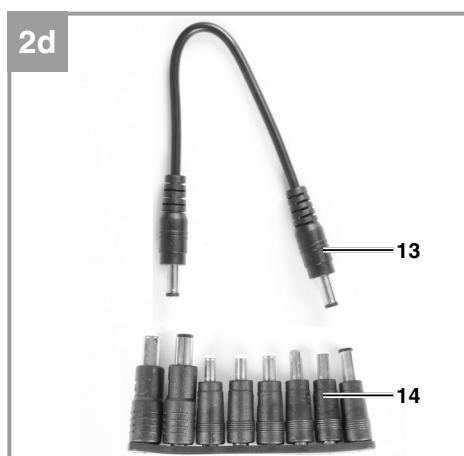
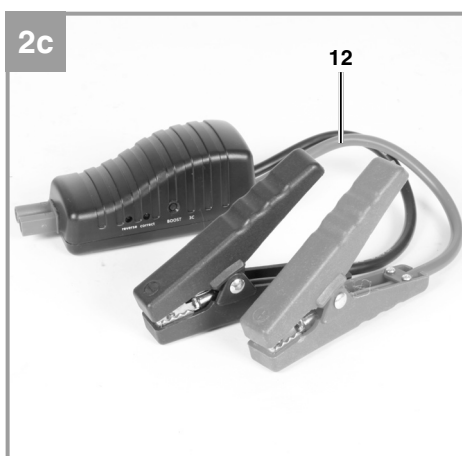
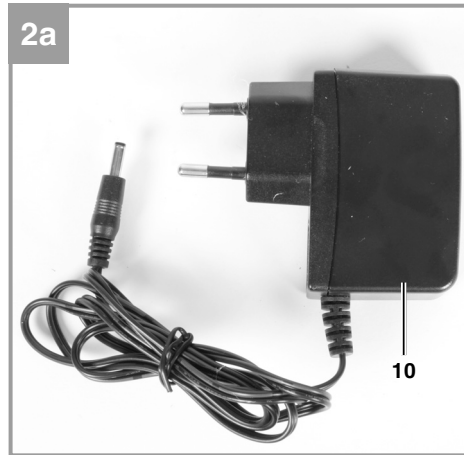
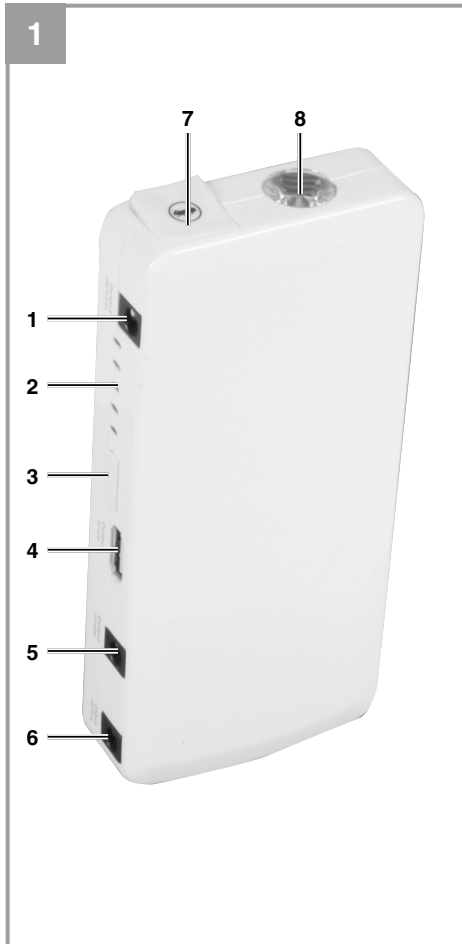


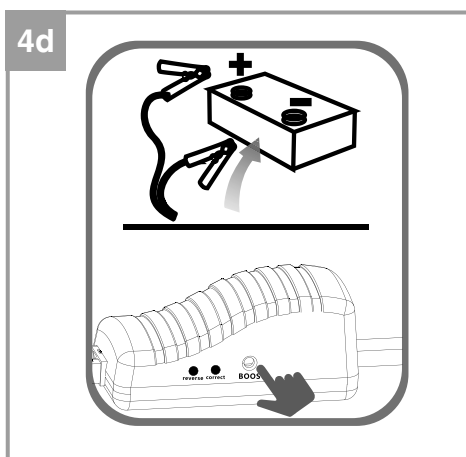
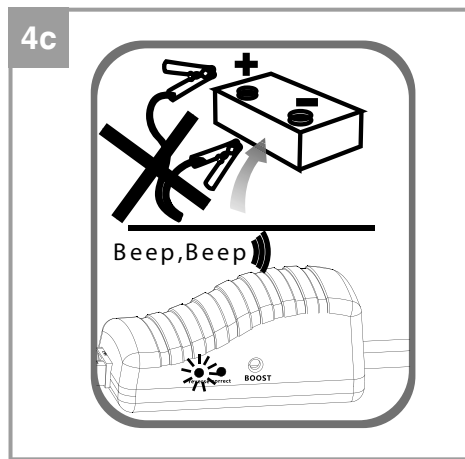
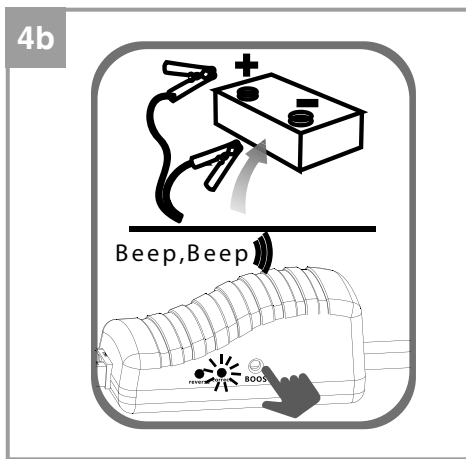
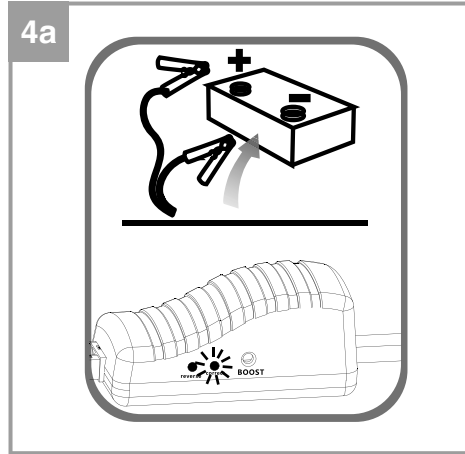
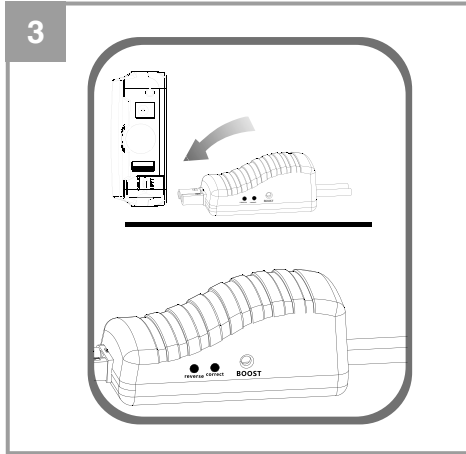
- 
- D** Originalbetriebsanleitung  
Fremdstarter-Energiestation
  - GB** Original operating instructions  
Jump Start – Power Bank
  - F** Instructions d'origine  
Démarreur externe – station  
d'énergie
  - I** Istruzioni per l'uso originali  
Avviatore di emergenza – Carica-  
batterie portatile
  - NL** Originele handleiding  
Externe starter – energiestation
  - E** Manual de instrucciones original  
Arrancador de batería - unidad  
energética
  - P** Manual de instruções original  
Dispositivo de arranque auxiliar –  
posto de energia
  - GR** Πρωτότυπες Οδηγίες χρήσης  
Βοηθητική εξωτερική εκκίνηση -  
μονάδα ενέργειας



---

**Art.-Nr.: 10.915.20****I.-Nr.: 11015**





**Gefahr!**

Beim Benutzen von Geräten müssen einige Sicherheitsvorkehrungen eingehalten werden, um Verletzungen und Schäden zu verhindern. Lesen Sie diese Bedienungsanleitung / Sicherheitshinweise deshalb sorgfältig durch. Bewahren Sie diese gut auf, damit Ihnen die Informationen jederzeit zur Verfügung stehen. Falls Sie das Gerät an andere Personen übergeben sollten, händigen Sie diese Bedienungsanleitung / Sicherheitshinweise bitte mit aus. Wir übernehmen keine Haftung für Unfälle oder Schäden, die durch Nichtbeachten dieser Anleitung und den Sicherheitshinweisen entstehen.

**1. Sicherheitshinweise**

Die entsprechenden Sicherheitshinweise finden Sie im beiliegenden Heftchen!

**Gefahr!**

**Lesen Sie alle Sicherheitshinweise und Anweisungen.** Versäumnisse bei der Einhaltung der Sicherheitshinweise und Anweisungen können elektrischen Schlag, Brand und/oder schwere Verletzungen verursachen. **Bewahren Sie alle Sicherheitshinweise und Anweisungen für die Zukunft auf.**

Dieses Gerät darf nicht von Kindern benutzt werden. Kinder sollten beaufsichtigt werden, damit sie nicht mit dem Gerät spielen. Reinigung und Wartung darf nicht von Kindern durchgeführt werden. Das Gerät darf nicht von Personen mit verminderten physischen, sensorischen oder geistigen Fähigkeiten oder Personen mit unzureichendem Wissen oder Erfahrung benutzt werden, außer sie werden von einer für sie verantwortlichen Person beaufsichtigt oder angeleitet.

**2. Gerätebeschreibung und Lieferumfang****2.1 Gerätebeschreibung (Bild 1)**

- 1 Gleichspannungsausgang 19V max. 3,5 A
- 2 LED Akkukapazitätsanzeige
- 3 Ein- Aus- Taster
- 4 USB Gleichspannungsausgang 5V max. 2 A
- 5 Gleichspannungsausgang 12V max. 10 A
- 6 Ladebuchse 15V d.c.
- 7 Anschluss Starthilfekabel
- 8 LED Licht

**2.2 Lieferumfang**

Bitte überprüfen Sie die Vollständigkeit des Artikels anhand des beschriebenen Lieferumfangs. Bei Fehlteilen wenden Sie sich bitte spätestens innerhalb von 5 Arbeitstagen nach Kauf des Artikels unter Vorlage eines gültigen Kaufbeleges an unser Service Center oder an die Verkaufsstelle, bei der Sie das Gerät erworben haben. Bitte beachten Sie hierzu die Gewährleistungstabelle in den Service-Informationen am Ende der Anleitung.

- Öffnen Sie die Verpackung und nehmen Sie das Gerät vorsichtig aus der Verpackung.
- Entfernen Sie das Verpackungsmaterial sowie Verpackungs- / und Transportsicherungen (falls vorhanden).
- Überprüfen Sie, ob der Lieferumfang vollständig ist.
- Kontrollieren Sie das Gerät und die Zubehörteile auf Transportschäden.
- Bewahren Sie die Verpackung nach Möglichkeit bis zum Ablauf der Garantiezeit auf.

**Gefahr!**

**Gerät und Verpackungsmaterial sind kein Kinderspielzeug! Kinder dürfen nicht mit Kunststoffbeuteln, Folien und Kleinteilen spielen! Es besteht Verschluckungs- und Erstickungsgefahr!**

- Jump-Start Power Bank
- Ladegerät
- 12V Zigarettenanzünderkabel
- Starthilfekabel
- USB Anschlusskabel
- Verbindungskabel
- Stecker Set
- Aufbewahrungsmappe
- Originalbetriebsanleitung
- Sicherheitshinweise

### 3. Bestimmungsgemäße Verwendung

Das Gerät eignet sich unter Verwendung des beiliegenden Starthilfekabels für die Starthilfe von 12 V Starterbatterien (Bleisäureakkus) bei einer maximalen Benzinmotor - Hubraumgröße von 2500 ccm. Das Gerät kann die Starterbatterie nicht ersetzen. An den USB Anschlüssen können Geräte (z.B. Handys) mit 5V Versorgungsspannung und max. 2A Stromaufnahme angeschlossen werden. Der 19 V / 3,5A Anschluss ist für die Spannungsversorgung von Notebooks geeignet, der 12V / 10A Anschluss für sonstige 12V Gleichspannungsverbraucher.

Das Gerät darf nur nach dessen Bestimmung verwendet werden. Jede weitere darüber hinausgehende Verwendung ist nicht bestimmungsgemäß. Für daraus hervorgerufene Schäden oder Verletzungen aller Art haftet der Benutzer/Bediener und nicht der Hersteller.

Bitte beachten Sie, dass unsere Geräte bestimmungsgemäß nicht für den gewerblichen, handwerklichen oder industriellen Einsatz konstruiert wurden. Wir übernehmen keine Gewährleistung, wenn das Gerät in Gewerbe-, Handwerks- oder Industriebetrieben sowie bei gleichzusetzenden Tätigkeiten eingesetzt wird.

### 4. Technische Daten

#### Jump-Start Power Bank

Li-Po-Akku: ..... 41,1 Wh  
 Ladezeit ca.: ..... 4 h  
 USB Gleichspannungsausgang: ..... 5 V max. 2 A  
 Gleichspannungsausgang: ..... 19 V max. 3,5 A  
 Gleichspannungsausgang: ..... 12 V max. 10 A  
 Starthilfestrom: ..... 200 A (5 Sek.) / 400 A (max.)  
 Umgebungstemperatur bei Starthilfe: .....  
 ..... - 15°C - + 40 °C

#### Ladegerät

Nenneingangsspannung: ... 100-240 V ~50/60 Hz  
 Nennausgangsspannung: ..... 15 V d.c.  
 Nennausgangsstrom: ..... 1 A

### 5. Vor Inbetriebnahme

#### 5.1 Laden der Jump-Start Power Bank mit dem mitgelieferten Ladegerät

##### Für das Ladegerät gilt:

Dieses Gerät kann von Kindern ab 8 Jahren und darüber sowie von Personen mit verringerten physischen, sensorischen oder mentalen Fähigkeiten oder Mangel an Erfahrung und Wissen benutzt werden, wenn sie beaufsichtigt oder bezüglich des sicheren Gebrauchs des Gerätes unterwiesen wurden und die daraus resultierenden Gefahren verstehen. Kinder dürfen nicht mit dem Gerät spielen. Reinigung und Benutzer-Wartung dürfen nicht von Kindern ohne Beaufsichtigung durchgeführt werden.

Überzeugen Sie sich vor dem Anschließen, dass die Daten auf dem Typenschild mit den Netzdaten übereinstimmen.

**Achtung!** Ziehen Sie den Netzstecker bevor Sie Einstellungen am Gerät vornehmen. Laden Sie das Gerät ausschließlich mit dem mitgelieferten Ladegerät.

Beachten Sie die beiliegenden Sicherheitshinweise mit ausführlichen Hinweisen zum Ladevorgang.

Die Ausgänge dürfen während des Ladevorgangs nicht benutzt werden.

- Verbinden Sie das mitgelieferte Ladegerät (Abb. 2a / Pos. 2) mit der „Input 15 V 1A“ Ladebuchse (Abb. 1 / Pos. 6) des Gerätes.
- Stecken Sie das Ladegerät in die Netzsteckdose ein, wird der Akku geladen. Während des Ladens leuchten (blinken) die LEDs (Abb. 1/ Pos. 2) und zeigen den Ladestatus an. Ist das Laden abgeschlossen, leuchten alle LEDs.
- Die Ladezeit beträgt bei leerem Akku ca. 4 Stunden. Während des Ladevorgangs kann sich der Akku im Gerät etwas erwärmen, dies ist jedoch normal.

### 5.2 Laden der Jump-Start Power Bank mit dem 12V Zigarettenanzünderkabel

Der Ladevorgang sollte nur während der Fahrt erfolgen, da die Autobatterie entladen wird. Platzieren Sie das Gerät an einer geeigneten Stelle, damit es bei plötzlichen Geschwindigkeits- und/oder Richtungsänderungen nicht in Bewegung geraten kann.

- Verbinden Sie das mitgelieferte 12V Zigarettenanzünderkabel (Abb. 2b / Pos. 11) mit der „Input 15V 1A“ Ladebuchse (Abb. 1 / Pos. 6) des Gerätes.
- Stecken Sie den 12V Stecker in eine passende 12V Zigarettenanzündersteckdose.

### 5.3 Akku- Kapazitätsanzeige

Drücken Sie den Ein- Aus-Taster (Abb. 1/Pos. 3) kurz. Die LED der Akkukapazitätsanzeige (Abb. 1 / Pos. 2) leuchten auf. Die Anzahl der leuchtenden LED gibt Auskunft über den aktuellen Ladezustand des eingebauten Li-Po-Akkus.

100 % geladen = 5 LED Dauerlicht  
 <10 % geladen = keine LED

## 6. LED-Licht

### Vorsicht! Nicht in den Lichtstrahl blicken.

- Drücken Sie 3 Sekunden lang den Ein- Aus-Taster – das LED-Licht (Abb. 1 / Pos. 8) leuchtet dauernd.
- Drücken Sie den Ein- Aus-Taster nochmals – das LED-Licht leuchtet als „Stroboskopblitzer“.
- Drücken Sie den Ein- Aus-Taster nochmals – das LED-Licht leuchtet als „SOS“-Morselicht.
- Bei nochmaligem Drücken wird das LED-Licht wieder ausgeschaltet.

## 7. Ausgänge

**Vorsicht!** Achten Sie auf die Spannungs- und Stromwerte des zu versorgenden Gerätes (z.B. Handy, Notebook). Beachten Sie dessen Bedienungsanleitung.

Die Versorgungsdauer variiert je nach Ladestand der Jump-Start Power Bank, Leistungsaufnahme und Nutzungsintensität des Anschlussgerätes. Bei Erreichen einer Restladung von 40-50% (2 LEDs leuchten) ist der Akku zu laden (s. Abschnitt 5.).

### 7.1 Laden/Betreiben von Geräten mit USB Anschluss

1. Verbinden Sie ein vorhandenes (oder das mitgelieferte) USB Anschlusskabel mit dem USB Anschluss (Abb. 1 / Pos. 4) der Jump-Start Power Bank und anschließend mit dem zu versorgenden Gerät.
2. Drücken Sie den Ein- Austaster (Abb. 1 / Pos. 3).

### 7.2 Betreiben von 12 V Gleichspannungsges- räten

1. Verbinden Sie das mitgelieferte Verbindungskabel (Abb. 2d/ Pos. 13) mit dem 12V Gleichspannungsausgang (Abb. 1 / Pos. 5) der Jump-Start Power Bank und anschließend gegebenenfalls unter Verwendung eines der mitgelieferten Stecker (Abb. 2d / Pos. 14) mit dem 12V Gleichspannungsges- rät. Die maximale Stromaufnahme darf 10A nicht überschreiten.
2. Drücken Sie den Ein- Austaster (Abb. 1 / Pos. 3).

### 7.3 Betreiben von 19 V Gleichspannungsges- räten

1. Verbinden Sie das mitgelieferte Verbindungskabel (Abb. 2d / Pos. 13) mit dem 19V Gleichspannungsausgang (Abb. 1 / Pos. 1) der Jump-Start Power Bank und anschließend gegebenenfalls unter Verwendung eines der mitgelieferten Stecker (Abb. 2d / Pos. 14) mit dem 19V Gleichspannungsges- rät. Die maximale Stromaufnahme darf 3,5A nicht überschreiten.
2. Drücken Sie den Ein- Austaster (Abb. 1 / Pos. 3).

## 8. Starthilfe für das Kfz

Die 12V Starthilfeeinrichtung bietet bei Startschwierigkeiten aufgrund fehlender Batteriekapazität eine willkommene Hilfe.

**Warnung!** Während eines Starthilfeprogangs darf nur das Starthilfekabel angeschlossen sein. Die Versorgung eines Anschlussgerätes, z.B. über den USB-Anschluss, muss vorher unterbrochen werden.

Wir weisen darauf hin, dass die Fahrzeuge mit zahlreichen Elektronikbausteinen ausgerüstet sind. Beachten Sie bitte die Hinweise in Bedienungsanleitungen für Auto, Radio usw.

**Warnung!** Niemals mit der Fahrzeugkarosserie verbinden!

- Stellen Sie sicher, dass der Stecker vom Starthilfekabel mit der Gerätesteckdose fest verbunden ist. Ist die Verbindung während des Starthilfeprozesses lose, kann die Steckverbindung aufgrund des hohen Stroms schmelzen.
- Die Pole der Kfz-Batterie müssen sauber sein und die Klemmen des Starthilfekabels fest auf den Batteriepolen sitzen.
- Während des Starthilfeprozesses die Klemmen des Starthilfekabels nicht miteinander verbinden – Kurzschluss.

Vergewissern Sie sich, dass mindestens 3 LED der Akku-Kapazitätsanzeige leuchten. Die Gerätetemperatur muss im Bereich von + 10 °C - + 40 °C, die Umgebungstemperatur beim Starthilfeprozess im Bereich von - 15 °C - + 40 °C liegen. Verwenden Sie ausschließlich das mitgelieferte Starthilfekabel (Abb. 2c / Pos. 12).

1. Abb. 3: Klappen Sie die Abdeckung vom Starthilfekabelanschluss (Abb. 1 / Pos. 7) auf, und stecken Sie das Starthilfekabel am Gerät an.
2. Abb. 4a: Schließen Sie das rote Kabel am Pluspol und das schwarze Kabel am Minuspol der Autobatterie an.
3. Abb. 4a: Die grüne LED „correct“ am Starthilfekabel leuchtet.  
**Hinweis:** Sollte die grüne LED nicht leuchten oder blinken, so drücken Sie die Taste „Boost“ am Starthilfekabel.
4. Starten Sie das Fahrzeug innerhalb 30 Sekunden (Startversuchdauer max. 5 Sekunden, Wartezeit zwischen zwei Startversuchen mindestens 30 Sekunden).
5. Sobald der Motor läuft entfernen Sie das Starthilfekabel vom Gerät und anschließend zuerst die rote Klemme und dann die schwarze Klemme von der Batterie.
6. Lassen Sie den Motor laufen. Die Lichtmaschine lädt die eingebaute Batterie.

#### **LED - Statusmeldungen am Starthilfekabel**

- Abb. 4a: Grüne LED = Motor starten
- Abb. 4b: Grüne LED blinkt + Warnton = „Boost“ Taste drücken und Motor innerhalb 30 s starten.
- Abb. 4c: Rote LED + Warnton = Batterie verpolt angeschlossen (siehe 2.)
- Abb. 4d: Keine LED, kein Warnton = Steck-

verbindung zum Gerät prüfen, „Boost“ Taste drücken und Motor innerhalb 30 s starten.

Die Anzahl der möglichen Starthilfeversuche (max. 10) ist abhängig von der Umgebungstemperatur, dem Zustand der zu startenden Batterie und dem Ladezustand des Jump-Start Power Bank Akkus.

## **9. Reinigung, Wartung und Ersatzteilbestellung**

### **Gefahr!**

Ziehen Sie vor allen Reinigungsarbeiten den Netzstecker.

### **9.1 Reinigung**

- Halten Sie Schutzvorrichtungen, Luftschlitze und Motorengehäuse so staub- und schmutzfrei wie möglich. Reiben Sie das Gerät mit einem sauberen Tuch ab oder blasen Sie es mit Druckluft bei niedrigem Druck aus.
- Wir empfehlen, dass Sie das Gerät direkt nach jeder Benutzung reinigen.
- Reinigen Sie das Gerät regelmäßig mit einem feuchten Tuch und etwas Schmierseife. Verwenden Sie keine Reinigungs- oder Lösungsmittel; diese könnten die Kunststoffteile des Gerätes angreifen. Achten Sie darauf, dass kein Wasser in das Geräteinnere gelangen kann. Das Eindringen von Wasser in ein Elektrogerät erhöht das Risiko eines elektrischen Schlages.

### **9.2 Wartung**

Im Geräteinneren befinden sich keine weiteren zu wartenden Teile.

### **9.3 Ersatzteilbestellung:**

Bei der Ersatzteilbestellung sollten folgende Angaben gemacht werden;

- Typ des Gerätes
- Artikelnummer des Gerätes
- Ident-Nummer des Gerätes
- Ersatzteilnummer des erforderlichen Ersatzteils

Aktuelle Preise und Infos finden Sie unter [www.isc-gmbh.info](http://www.isc-gmbh.info)

## 10. Reparatur

Bei eventuell auftretenden Störungen das Gerät nur von einem autorisierten Fachmann bzw. von einer Kundendienstwerkstatt überprüfen lassen.

## 11. Entsorgung und Wiederverwertung

Das Gerät befindet sich in einer Verpackung um Transportschäden zu verhindern. Diese Verpackung ist Rohstoff und ist somit wieder verwendbar oder kann dem Rohstoffkreislauf zurückgeführt werden. Das Gerät und dessen Zubehör bestehen aus verschiedenen Materialien, wie z.B. Metall und Kunststoffe. Defekte Geräte gehören nicht in den Hausmüll. Zur fachgerechten Entsorgung sollte das Gerät an einer geeigneten Sammelstellen abgegeben werden. Wenn Ihnen keine Sammelstelle bekannt ist, sollten Sie bei der Gemeindeverwaltung nachfragen.

## 12. Lagerung

Lagern Sie das Gerät und dessen Zubehör an einem dunklen, trockenen und frostfreien Ort. Die optimale Lagertemperatur liegt zwischen 5 und 30 °C.

Beachten Sie die beiliegenden Sicherheitshinweise mit ausführlichen Hinweisen zur Lagerung.

Da der Akku auf zu hohe (über +40 °C) bzw. auf zu niedrige Temperaturen (unter 0°C) reagiert, lagern Sie das Gerät nicht dauerhaft in einem Kfz.

Zum Transport in einem Fahrzeug, platzieren Sie es an einer geeigneten Stelle, damit es bei plötzlichen Geschwindigkeits- und/oder Richtungsänderungen nicht in Bewegung geraten kann.

Bewahren Sie das Gerät in der Originalverpackung auf.



### 13. Fehlersuchplan

Störung	Mögliche Ursache	Behebung
Gerät lässt sich nicht einschalten	- Akkuspannung zu gering	- Akku aufladen
Starthilfe funktioniert nicht	- Akkuspannung zu gering - Anschlüsse am Fahrzeug vertauscht  - Umgebungstemperatur außerhalb des Temperaturbereiches	- Akku aufladen - Auf Polarität achten und richtig anschließen  - Starthilfe innerhalb des Temperaturbereiches versuchen
Alle LED's blinken	- Überlastungsschutz hat angesprochen - Gerät zu warm  - Umgebungstemperatur zu niedrig/hoch	- Gerät ausschalten, auf mögliche Überlastung prüfen - Gerätetemperatur +10°C - +40°C einhalten - Umgebungstemperaturbereich -15°C - +40°C einhalten



Nur für EU-Länder

Werfen Sie Elektrowerkzeuge nicht in den Hausmüll!

Gemäß europäischer Richtlinie 2012/19/EU über Elektro- und Elektronik-Altgeräte und Umsetzung in nationales Recht müssen verbrauchte Elektrowerkzeuge getrennt gesammelt werden und einer umweltgerechten Wiederverwertung zugeführt werden.

Recycling-Alternative zur Rücksendeaufforderung:

Der Eigentümer des Elektrogerätes ist alternativ anstelle Rücksendung zur Mitwirkung bei der sachgerechten Verwertung im Falle der Eigentumsaufgabe verpflichtet. Das Altgerät kann hierfür auch einer Rücknahmestelle überlassen werden, die eine Beseitigung im Sinne der nationalen Kreislaufwirtschafts- und Abfallgesetze durchführt. Nicht betroffen sind den Altgeräten beigefügte Zubehörteile und Hilfsmittel ohne Elektrobestandteile.

Der Nachdruck oder sonstige Vervielfältigung von Dokumentation und Begleitpapieren der Produkte, auch auszugsweise, ist nur mit ausdrücklicher Zustimmung der iSC GmbH zulässig.

Technische Änderungen vorbehalten

Diese Sendung enthält Lithium-Ionen-Batterien.

Gemäß Sondervorschrift 188 unterliegt diese Sendung nicht den Vorschriften des ADR. Sorgsam behandeln. Entzündungsgefahr bei Beschädigung des Versandstücks. Bei Beschädigung des Versandstücks: Kontrolle und erforderlichenfalls erneutes Verpacken.

Für zusätzliche Informationen rufen Sie bitte: 0049 1807 10 20 20 66 (Festnetzpreis: 14 ct/min, Mobilfunkpreise maximal: 42 ct/min) Außerhalb Deutschlands fallen stattdessen Gebühren für ein reguläres Gespräch ins dt. Festnetz an.

## Service-Informationen

Wir unterhalten in allen Ländern, welche in der Garantiekunde benannt sind, kompetente Service-Partner, deren Kontakte Sie der Garantiekunde entnehmen. Diese stehen Ihnen für alle Service-Belange wie Reparatur, Ersatzteil- und Verschleißteil-Versorgung oder den Bezug von Verbrauchsmaterialien zur Verfügung.

Es ist zu beachten, dass bei diesem Produkt folgende Teile einem gebrauchsgemäßen oder natürlichen Verschleiß unterliegen bzw. folgende Teile als Verbrauchsmaterialien benötigt werden.

Kategorie	Beispiel
Verschleißteile*	Akku
Verbrauchsmaterial/ Verbrauchsteile*	
Fehlteile	

\* nicht zwingend im Lieferumfang enthalten!

Bei Mängel oder Fehlern bitten wir Sie, den Fehlerfall im Internet unter [www.isc-gmbh.info](http://www.isc-gmbh.info) anzumelden. Bitte achten Sie auf eine genaue Fehlerbeschreibung und beantworten Sie dazu in jedem Fall folgende Fragen:

- Hat das Gerät bereits einmal funktioniert oder war es von Anfang an defekt?
- Ist Ihnen vor dem Auftreten des Defektes etwas aufgefallen (Symptom vor Defekt)?
- Welche Fehlfunktion weist das Gerät Ihrer Meinung nach auf (Hauptsymptom)?  
Beschreiben Sie diese Fehlfunktion.

## Garantieurkunde

Sehr geehrte Kundin, sehr geehrter Kunde,  
unsere Produkte unterliegen einer strengen Qualitätskontrolle. Sollte dieses Gerät dennoch einmal nicht einwandfrei funktionieren, bedauern wir dies sehr und bitten Sie, sich an unseren Servicedienst unter der auf dieser Garantiekarte angegebenen Adresse zu wenden. Gerne stehen wir Ihnen auch telefonisch über die angegebene Servicrufnummer zur Verfügung. Für die Geltendmachung von Garantieansprüchen gilt folgendes:

1. Diese Garantiebedingungen richten sich ausschließlich an Verbraucher, d. h. natürliche Personen, die dieses Produkt weder im Rahmen ihrer gewerblichen noch anderen selbständigen Tätigkeit nutzen wollen. Diese Garantiebedingungen regeln zusätzliche Garantieleistungen, die der u. g. Hersteller zusätzlich zur gesetzlichen Gewährleistung Käufern seiner Neugeräte verspricht. Ihre gesetzlichen Gewährleistungsansprüche werden von dieser Garantie nicht berührt. Unsere Garantieleistung ist für Sie kostenlos.
2. Die Garantieleistung erstreckt sich ausschließlich auf Mängel an einem von Ihnen erworbenen neuen Gerät des u. g. Herstellers, die auf einem Material- oder Herstellungsfehler beruhen und ist nach unserer Wahl auf die Behebung solcher Mängel am Gerät oder den Austausch des Gerätes beschränkt. Bitte beachten Sie, dass unsere Geräte bestimmungsgemäß nicht für den gewerblichen, handwerklichen oder beruflichen Einsatz konstruiert wurden. Ein Garantievertrag kommt daher nicht zustande, wenn das Gerät innerhalb der Garantiezeit in Gewerbe-, Handwerks- oder Industriebetrieben verwendet wurde oder einer gleichzusetzenden Beanspruchung ausgesetzt war.
3. Von unserer Garantie ausgenommen sind:
  - Schäden am Gerät, die durch Nichtbeachtung der Montageanleitung oder aufgrund nicht fachgerechter Installation, Nichtbeachtung der Gebrauchsanleitung (wie durch z.B. Anschluss an eine falsche Netzspannung oder Stromart) oder Nichtbeachtung der Wartungs- und Sicherheitsbestimmungen oder durch Aussetzen des Geräts an anomale Umweltbedingungen oder durch mangelnde Pflege und Wartung entstanden sind.
  - Schäden am Gerät, die durch missbräuchliche oder unsachgemäße Anwendungen (wie z.B. Überlastung des Gerätes oder Verwendung von nicht zugelassenen Einsatzwerkzeugen oder Zubehör), Eindringen von Fremdkörpern in das Gerät (wie z.B. Sand, Steine oder Staub, Transportschäden), Gewaltanwendung oder Fremdeinwirkungen (wie z. B. Schäden durch Herunterfallen) entstanden sind.
  - Schäden am Gerät oder an Teilen des Geräts, die auf einen gebrauchsgemäßen, üblichen oder sonstigen natürlichen Verschleiß zurückzuführen sind.
4. Die Garantiezeit beträgt 24 Monate und beginnt mit dem Kaufdatum des Gerätes. Garantieansprüche sind vor Ablauf der Garantiezeit innerhalb von zwei Wochen, nachdem Sie den Defekt erkannt haben, geltend zu machen. Die Geltendmachung von Garantieansprüchen nach Ablauf der Garantiezeit ist ausgeschlossen. Die Reparatur oder der Austausch des Gerätes führt weder zu einer Verlängerung der Garantiezeit noch wird eine neue Garantiezeit durch diese Leistung für das Gerät oder für etwaige eingebaute Ersatzteile in Gang gesetzt. Dies gilt auch bei Einsatz eines Vor-Ort-Services.
5. Für die Geltendmachung Ihres Garantieanspruches melden Sie bitte das defekte Gerät an unter: [www.isc-gmbh.info](http://www.isc-gmbh.info). Halten Sie bitte den Kaufbeleg oder andere Nachweise Ihres Kaufs des Neugeräts bereit. Geräte, die ohne entsprechende Nachweise oder ohne Typenschild eingeschickt werden, sind von der Garantieleistung aufgrund mangelnder Zuordnungsmöglichkeit ausgeschlossen. Ist der Defekt des Gerätes von unserer Garantieleistung erfasst, erhalten Sie umgehend ein repariertes oder neues Gerät zurück.

Selbstverständlich beheben wir gegen Erstattung der Kosten auch gerne Defekte am Gerät, die vom Garantiumfang nicht oder nicht mehr erfasst sind. Dazu senden Sie das Gerät bitte an unsere Serviceadresse.

Für Verschleiß-, Verbrauchs- und Fehlteile verweisen wir auf die Einschränkungen dieser Garantie gemäß den Service-Informationen dieser Bedienungsanleitung.

**iSC GmbH · Eschenstraße 6 · 94405 Landau/Isar (Deutschland)**

Sehr geehrte Kundin, sehr geehrter Kunde,  
um Ihnen noch mehr Service zu bieten, haben Sie die Möglichkeit auf unserem Onlineportal weitere Informationen abzurufen.

Sollten einmal Probleme oder Fragen zu Ihrem Produkt auftreten, können Sie schnell und einfach unter [www.isc-gmbh.info](http://www.isc-gmbh.info) viele Aktionen durchführen. Hier einige Beispiele:

- Ersatzteile bestellen
- Aktuelle Preisauskünfte
- Verfügbarkeiten der Ersatzteile
- Servicestellen Vorort für Benzingeräte
- Defekte Geräte anmelden
- Garantieverlängerungen (nur bei bestimmten Geräten)
- Bestellverfolgung

Wir freuen uns auf Ihren Besuch online unter [www.isc-gmbh.info](http://www.isc-gmbh.info)!

Eine Adresse für alle Fälle!

# [www.isc-gmbh.info](http://www.isc-gmbh.info)

**ISC**

Garantieabwicklung

Produktinfos

Downloads

Ersatzteilservice

Reparatur

Zubehör

Servicepartner

## International Service Center

[www.isc-gmbh.info](http://www.isc-gmbh.info)

Telefon: 09951 / 95 920 00 · Telefax: 09951/95 917 00  
E-Mail: [info@einhell.de](mailto:info@einhell.de) · Internet: [www.isc-gmbh.info](http://www.isc-gmbh.info)  
**ISC GmbH · Eschenstraße 6 · 94405 Landau/Isar (Deutschland)**

**Danger!**

When using the equipment, a few safety precautions must be observed to avoid injuries and damage. Please read the complete operating instructions and safety regulations with due care. Keep this manual in a safe place, so that the information is available at all times. If you give the equipment to any other person, hand over these operating instructions and safety regulations as well. We cannot accept any liability for damage or accidents which arise due to a failure to follow these instructions and the safety instructions.

**1. Safety regulations**

The corresponding safety information can be found in the enclosed booklet.

**Danger!****Read all safety regulations and instructions.**

Any errors made in following the safety regulations and instructions may result in an electric shock, fire and/or serious injury.

**Keep all safety regulations and instructions in a safe place for future use.**

This equipment is not allowed to be used by children. Children should be supervised so that they do not play with the equipment. Children are not allowed to carry out the cleaning or maintenance. This equipment is not allowed to be used by people with limited physical, sensory or mental capacities or by those with insufficient knowledge or experience unless they are supervised or instructed by a person who is responsible for them.

**2. Layout and items supplied****2.1 Layout (Fig. 1)**

1. 19V max. 3.5A d.c. outlet
2. LED battery capacity indicator
3. On/Off button
4. 5V max. 2A d.c. USB outlet
5. 12V max. 10A d.c. outlet
6. 15V d.c. charging jack
7. Connection for jump start cable
8. LED lamp

**2.2 Items supplied**

Please check that the article is complete as specified in the scope of delivery. If parts are missing, please contact our service center or the store where you made your purchase at the latest

within 5 work days after purchasing the article and upon presentation of a valid bill of purchase. Also, refer to the warranty table in the service information at the end of the operating instructions.

- Open the packaging and take out the equipment with care.
- Remove the packaging material and any packaging and/or transportation braces (if present).
- Check to see if all the items are supplied.
- Inspect the equipment and accessories for transport damage.
- If possible, keep the packaging until the end of the guarantee period.

**Danger!**

The equipment and packaging material are not toys. Do not let children play with plastic bags, foils or small parts. There is a risk of choking and suffocating!

- Jump start - power bank
- Charger
- 12V cigarette lighter cable
- Jump start cable
- USB connection cable
- Connection cable
- Set of connectors
- Storage case
- Original operating instructions
- Safety information

**3. Intended use**

The equipment is designed for the jump starting of 12 V starter batteries (lead acid batteries) for maximum petrol engine capacities of 2500 ccm, using the supplied jump start cable. The equipment cannot be used as a substitute for the starter battery. The USB connections can be used for connecting devices (e.g. mobile phones) with 5 V supply voltage and max. 2 A power consumption. The 19 V / 3.5 A connection is designed for supplying power to notebooks, and the 12 V / 10 A connection can be used for other 12 V d.c. consumers.

The equipment may be used only for its intended purpose. Any other use is deemed to be a case of misuse. The user/operator and not the manufacturer will be liable for any damage or injuries of any kind resulting from such misuse.

Please note that our equipment has not been designed for use in commercial, trade or industrial applications. Our warranty will be voided if the equipment is used in commercial, trade or industrial businesses or for equivalent purposes.

## 4. Technical data

### Jump start power bank

Li-Po battery: ..... 41.1 Wh  
 Charging time approx. .... 4 hr  
 USB d.c. voltage outlet: ..... 5 V max. 2 A  
 d.c. voltage outlet: ..... 19 V max. 3.5 A  
 d.c. voltage outlet: ..... 12 V max. 10 A  
 Jump starting current: .....  
 ..... 200 A (5 sec) / 400 A (max.)  
 Ambient temperature for jump starting: .....  
 ..... + 15°C - + 40°C

### Charger

Nominal input voltage: ..... 100-240 V ~50/60 Hz  
 Nominal output voltage: ..... 15 V DC  
 Nominal output current: ..... 1 A

## 5. Before starting the equipment

### 5.1 Charging the jump start power bank with the supplied charger

#### The following applies to the charger:

This equipment can be used by children of 8 years and older and by people with limited physical, sensory or mental capacities or those with no experience and knowledge if they are supervised or have received instruction in how to use the equipment safely and understand the dangers which result from such use. Children are not allowed to play with the equipment. Unless supervised, children are not allowed to clean the equipment and carry out user-level maintenance work.

Before you connect the equipment to the power supply make sure that the data on the rating plate are identical to the supply voltage.

**Important!** Pull out the power plug before making adjustments to the equipment. Charge the equipment only with the charger supplied. Observe the enclosed safety information with detailed information about charging.

The outlets must not be used while charging is in progress.

- Connect the supplied charger (Fig. 2a / Item 2) to the „15V 1A input“ charging jack (Fig. 1 / Item 6) on the equipment.
- Plug the charger into the socket outlet and the battery will be charged. The LED (Fig. 1 / Item 2) shine (flash) during charging and indicate the charging status. When charging is finished, all the LED shine.
- The time it takes to fully recharge an empty battery is approximately 4 hours. The temperature of the battery pack may rise slightly during the charging operation. This is normal.

### 5.2 Charging the jump start power bank with the 12 V cigarette lighter cable

Charging should be performed only while driving, as the vehicle's battery is discharged in the process. Place the equipment in a suitable location where it cannot move in response to an abrupt change in speed and/or direction.

- Connect the supplied 12 V cigarette lighter cable (Fig. 2b / Item 11) to the „15V 1A input“ charging jack (Fig. 1 / Item 6) on the equipment.
- Plug the 12 V connector into a suitable 12 V cigarette lighter socket.

### 5.3 Battery capacity indicator

Press the ON/OFF button (Fig. 1/Item 3) briefly. The LED for the battery capacity indicator (Fig. 1 / Item 2) light up. The number of LED that are lit indicate the current charge level of the integrated Li-Po battery.

100% charged = 5 LED steady on  
 <10% charged = no LED

## 6. LED lamp

### Caution! Do not look into the light beam.

- Press the ON/OFF button for 3 seconds – the LED lamp (Fig. 1 / Item 8) will be permanently lit.
- Press the ON/OFF button again – the LED lamp will be lit as a „strobe light“.
- Press the ON/OFF button again – the LED lamp will be lit as an „SOS“ Morse code signal lamp.
- Press the button again to switch the LED lamp off again.

## 7. Outputs

**Caution!** Check the voltage and current ratings of the device you want to connect (e.g. mobile phone, notebook). Observe the operating instructions for the device.

The supply time varies according to the level of the charge of the jump start power bank, the level of power consumption and the intensity of use of the connected device. The battery needs charging when the remaining charge is 40-50% (2 LED shine) (see section 5).

### 7.1 Charging/operating devices with a USB connection

1. Connect an available (or the supplied) USB connection cable to the USB connection (Fig. 1 / Item 4) on the jump start power bank and then to the device you want to connect.
2. Press the ON/OFF button (Fig. 1 / Item 3).

### 7.2 Operating 12 V d.c. devices

1. Connect the supplied connection cable (Fig. 2d / Item 13) to the 12 V d.c. outlet (Fig. 1 / Item 5) on the jump start power bank and then to the 12 V d.c. device, using the supplied connector (Fig. 2d / Item 14) if necessary. The maximum power consumption must not exceed 10 A.
2. Press the ON/OFF button (Fig. 1 / Item 3).

### 7.3 Operating 19 V d.c. devices

1. Connect the supplied connection cable (Fig. 2d / Item 13) to the 19 V d.c. outlet (Fig. 1 / Item 1) on the jump start power bank and then to the 19 V d.c. device, using the supplied connector (Fig. 2d / Item 14) if necessary. The maximum power consumption must not exceed 3.5 A.
2. Press the ON/OFF button (Fig. 1 / Item 3).

## 8. Jump starting for the vehicle

The 12 V jump starting function provides welcome help with starting difficulties due to too little battery capacity.

**Warning!** Only the jump start cable is allowed to be connected during jump starting. Any power supply to a connected device, e.g. via the USB connection, must be disconnected first.

We would like to point out that vehicles are fitted with a whole host of electronic equipment. Please also refer to the instructions in the owner's manu-

als for the car, radio, etc.

### **Warning! Never connect to the vehicle body-work!**

- Make sure that the connector on the jump start cable is securely connected to the device socket. If the connection is loose during jump starting, the connector could melt as a result of the high current.
- The poles on the vehicle battery must be clean and the clamps of the jump start cable must be securely attached to the battery poles.
- Do not connect the clamps of the jump start cable together during jump starting – short-circuit.

Check that at least 3 LED of the battery capacity indicator are lit. The equipment temperature must be within the range of + 10°C - + 40°C and the ambient temperature during jump starting within the range of – 15°C - + 40°C. Use only the supplied jump start cable (Fig. 2c / Item 12).

1. Fig. 3: Pull open the cover on the jump start cable connection (Fig. 1 / Item 7) and plug the jump start cable into the equipment.
2. Fig. 4a: Connect the red cable to the positive pole on the vehicle's battery and the black cable to the negative pole on the vehicle's battery.
3. Fig. 4a: The green „correct“ LED on the jump start cable will light up.  
**Note:** If the green LED does not light up or flashes, press the „Boost“ button on the jump start cable.
4. Start the vehicle within 30 seconds (no longer than 5 seconds for each attempt to start the engine, allowing at least 30 seconds waiting time between each attempt).
5. As soon as the engine is running, remove the jump start cable from the equipment and then remove the red clamp from the battery first, followed by the black clamp.
6. Let the engine run. The generator will charge up the built-in battery.



### LED status signals on the jump start cable

- Fig. 4a: Green LED = Start engine
- Fig. 4b: Green LED flashing + acoustic warning signal = Press the „Boost“ button and start the engine within 30 seconds.
- Fig. 4c: Red LED + acoustic warning signal = Battery connected reverse polarity (see 2.)
- Fig. 4d: No LED, no acoustic warning signal = Check the connector to the equipment, press the „Boost“ button and start the engine within 30 seconds.

The number of times that you can attempt to start the engine (max. 10) varies according to the ambient temperature, the condition of the battery you want to start and the charge level of the jump start power bank battery.

## 9. Cleaning, maintenance and ordering of spare parts

### Hazard!

Always pull out the power plug before starting any cleaning work.

### 9.1 Cleaning

- Keep all safety devices, air vents and the motor housing free of dirt and dust as far as possible. Wipe the equipment with a clean cloth or blow it down with compressed air at low pressure.
- We recommend cleaning the equipment immediately each time after use.
- Clean the equipment regularly with a damp cloth and some soft soap. Do not use cleaning agents or solvents; these may be aggressive to the plastic parts in the equipment. Ensure that no water can get into the interior of the equipment. The ingress of water into an electric power tool increases the risk of an electric shock.

### 9.2 Maintenance

There are no other parts inside the equipment which require maintenance.

## 9.3 Ordering spare parts

Please provide the following information when ordering spare parts:

- Type of unit
- Article number of the unit
- ID number of the unit
- Spare part number of the required spare part

For our latest prices and information please go to [www.isc-gmbh.info](http://www.isc-gmbh.info)

## 10. Repair

Should the tool experience problems beyond those mentioned above, let only an authorised professional or a customer service shop perform an inspection.

## 11. Disposal and recycling

The equipment is supplied in packaging to prevent it from being damaged in transit. The raw materials in this packaging can be reused or recycled. The equipment and its accessories are made of various types of material, such as metal and plastic. Never place defective equipment in your household refuse. The equipment should be taken to a suitable collection center for proper disposal. If you do not know the whereabouts of such a collection point, you should ask in your local council offices.

## 12. Storage

Store the equipment and its accessories in a dark and dry place at above freezing temperature. The ideal storage temperature is between 5 and 30°C. Observe the enclosed safety information with detailed information about storage. Since the battery reacts if the temperature is too high (above +40°C) or too low (below 0°C), do not keep the battery permanently in a vehicle. For transporting in a vehicle, place the equipment in a suitable location where it cannot move in response to an abrupt change in speed and/or direction. Keep the equipment in its original packaging.

### 13. Troubleshooting guide

Fault	Possible cause	Remedy
The equipment cannot be switched on:	<ul style="list-style-type: none"> <li>- Battery voltage too low</li> </ul>	<ul style="list-style-type: none"> <li>- Charge battery</li> </ul>
Jump starting does not work	<ul style="list-style-type: none"> <li>- Battery voltage too low</li> <li>- Connections on the vehicle connected with reverse polarity</li> <li>- Ambient temperature outside the temperature range</li> </ul>	<ul style="list-style-type: none"> <li>- Charge battery</li> <li>- Check the polarity and connect correctly</li> <li>- Try jump starting within the temperature range</li> </ul>
All LED flash	<ul style="list-style-type: none"> <li>- The overload cutout has responded</li> <li>- Equipment too hot</li> <li>- Ambient temperature too low/high</li> </ul>	<ul style="list-style-type: none"> <li>- Switch off the equipment, check for possible overloading</li> <li>- Observe equipment temperature of + 10°C - + 40°C.</li> <li>- Observe ambient temperature range of - 15°C - + 40°C</li> </ul>



For EU countries only

Never place any electric power tools in your household refuse.

To comply with European Directive 2012/19/EC concerning old electric and electronic equipment and its implementation in national laws, old electric power tools have to be separated from other waste and disposed of in an environment-friendly fashion, e.g. by taking to a recycling depot.

Recycling alternative to the return request:

As an alternative to returning the equipment to the manufacturer, the owner of the electrical equipment must make sure that the equipment is properly disposed of if he no longer wants to keep the equipment. The old equipment can be returned to a suitable collection point that will dispose of the equipment in accordance with the national recycling and waste disposal regulations. This does not apply to any accessories or aids without electrical components supplied with the old equipment.

The reprinting or reproduction by any other means, in whole or in part, of documentation and papers accompanying products is permitted only with the express consent of the iSC GmbH.

Subject to technical changes

This consignment contains lithium-ion batteries.

In accordance with special provision 188 this consignment is not subject to the ADR regulations. Handle with care. Danger of ignition in case of damage to the consignment package. If the consignment package is damaged: Check and if necessary repackage. For further information contact: 0049 1807 10 20 20 66 (fixed network 14 ct/min, mobile phone max. 42 ct/min) Outside Germany charges will apply instead for a regular call to a landline number in Germany.

## Service information

We have competent service partners in all countries named on the guarantee certificate whose contact details can also be found on the guarantee certificate. These partners will help you with all service requests such as repairs, spare and wearing part orders or the purchase of consumables.

Please note that the following parts of this product are subject to normal or natural wear and that the following parts are therefore also required for use as consumables.

Category	Example
Wear parts*	Battery
Consumables*	
Missing parts	

\* Not necessarily included in the scope of delivery!

In the event of defects or faults, please register the problem on the internet at [www.isc-gmbh.info](http://www.isc-gmbh.info). Please ensure that you provide a precise description of the problem and answer the following questions in all cases:

- Did the equipment work at all or was it defective from the beginning?
- Did you notice anything (symptom or defect) prior to the failure?
- What malfunction does the equipment have in your opinion (main symptom)?  
Describe this malfunction.

## Warranty certificate

Dear Customer,

All of our products undergo strict quality checks to ensure that they reach you in perfect condition. In the unlikely event that your device develops a fault, please contact our service department at the address shown on this guarantee card. You can also contact us by telephone using the service number shown. Please note the following terms under which guarantee claims can be made:

1. These guarantee terms apply to consumers only, i.e. natural persons intending to use this product neither for their commercial activities nor for any other self-employed activities. These warranty terms regulate additional warranty services, which the manufacturer mentioned below promises to buyers of its new products in addition to their statutory rights of guarantee. Your statutory guarantee claims are not affected by this guarantee. Our guarantee is free of charge to you.
2. The warranty services cover only defects due to material or manufacturing faults on a product which you have bought from the manufacturer mentioned below and are limited to either the rectification of said defects on the product or the replacement of the product, whichever we prefer.  
Please note that our devices are not designed for use in commercial, trade or professional applications. A guarantee contract will not be created if the device has been used by commercial, trade or industrial business or has been exposed to similar stresses during the guarantee period.
3. The following are not covered by our guarantee:
  - Damage to the device caused by a failure to follow the assembly instructions or due to incorrect installation, a failure to follow the operating instructions (for example connecting it to an incorrect mains voltage or current type) or a failure to follow the maintenance and safety instructions or by exposing the device to abnormal environmental conditions or by lack of care and maintenance.
  - Damage to the device caused by abuse or incorrect use (for example overloading the device or the use of unapproved tools or accessories), ingress of foreign bodies into the device (such as sand, stones or dust, transport damage), the use of force or damage caused by external forces (for example by dropping it).
  - Damage to the device or parts of the device caused by normal or natural wear or tear or by normal use of the device.
4. The guarantee is valid for a period of 24 months starting from the purchase date of the device. Guarantee claims should be submitted before the end of the guarantee period within two weeks of the defect being noticed. No guarantee claims will be accepted after the end of the guarantee period. The original guarantee period remains applicable to the device even if repairs are carried out or parts are replaced. In such cases, the work performed or parts fitted will not result in an extension of the guarantee period, and no new guarantee will become active for the work performed or parts fitted. This also applies if an on-site service is used.
5. To make a claim under the guarantee, please register the defective device at: [www.isc-gmbh.info](http://www.isc-gmbh.info). Please keep your bill of purchase or other proof of purchase for the new device. Devices that are returned without proof of purchase or without a rating plate shall not be covered by the guarantee, because appropriate identification will not be possible. If the defect is covered by our guarantee, then the item in question will either be repaired immediately and returned to you or we will send you a new replacement.

Of course, we are also happy offer a chargeable repair service for any defects which are not covered by the scope of this guarantee or for units which are no longer covered. To take advantage of this service, please send the device to our service address.

Also refer to the restrictions of this warranty concerning wear parts, consumables and missing parts as set out in the service information in these operating instructions.

**Danger !**

Lors de l'utilisation d'appareils, il faut respecter certaines mesures de sécurité afin d'éviter des blessures et dommages. Veuillez donc lire attentivement ce mode d'emploi/ces consignes de sécurité. Veuillez à le conserver en bon état pour pouvoir accéder aux informations à tout moment. Si l'appareil doit être remis à d'autres personnes, veuillez à leur remettre aussi ce mode d'emploi/ces consignes de sécurité. Nous déclinons toute responsabilité pour les accidents et dommages dus au non-respect de ce mode d'emploi et des consignes de sécurité.

**1. Consignes de sécurité**

Vous trouverez les consignes de sécurité correspondantes dans le cahier en annexe.

**Danger !**

**Veillez lire toutes les consignes de sécurité et instructions.** Tout non-respect des consignes de sécurité et instructions peut provoquer une décharge électrique, un incendie et/ou des blessures graves.

**Conservez toutes les consignes de sécurité et instructions pour une consultation ultérieure.**

Cet appareil ne doit pas être utilisé par les enfants. Surveillez les enfants pour vous assurer qu'ils ne jouent pas avec l'appareil. Le nettoyage et l'entretien ne doivent pas être effectués par des enfants. Cet appareil ne doit pas être utilisé par les personnes ayant des capacités physiques, sensorielles ou intellectuelles diminuées ou manquant d'expérience et/ou de connaissances, à moins d'être surveillées et de recevoir les instructions relatives à l'utilisation de l'appareil par une personne responsable de leur sécurité.

**2. Description de l'appareil et contenu de la livraison****2.1. Description de l'appareil (figure 1)**

1. Sortie de tension continue 19V 3,5 A max.
2. Indicateur de charge LED
3. Bouton poussoir marche/arrêt
4. Sortie de tension continue USB 5V raccordement 2A max.
5. Sortie de tension continue 12V 10 A max.
6. Connecteur femelle de chargement 15V d.c.
7. Raccordement câble d'aide au démarrage
8. Lampe LED

**2.2 Volume de livraison**

Veillez contrôler si l'article est complet à l'aide de la description du volume de livraison. S'il manque des pièces, adressez-vous dans un délai de 5 jours maximum après votre achat à notre service après-vente ou au magasin où vous avez acheté l'appareil muni d'une preuve d'achat valable. Veuillez consulter pour cela le tableau des garanties dans les informations service après-vente à la fin du mode d'emploi.

- Ouvrez l'emballage et prenez l'appareil en le sortant avec précaution de l'emballage.
- Retirez le matériel d'emballage tout comme les sécurités d'emballage et de transport (s'il y en a).
- Vérifiez si la livraison est bien complète.
- Contrôlez si l'appareil et ses accessoires ne sont pas endommagés par le transport.
- Conservez l'emballage autant que possible jusqu'à la fin de la période de garantie.

**Danger !**

**L'appareil et le matériel d'emballage ne sont pas des jouets ! Il est interdit de laisser des enfants jouer avec des sacs et des films en plastique et avec des pièces de petite taille. Ils risquent de les avaler et de s'étouffer !**

- Démarreur externe – station d'énergie
- Chargeur
- Câble d'allume-cigare 12V
- Câble d'aide au démarrage
- Câble de raccordement USB
- Câble de raccordement
- Kit de connecteurs
- Housse
- Mode d'emploi d'origine
- Consignes de sécurité

### 3. Utilisation conforme à l'affectation

L'appareil est destiné à l'aide au démarrage de batteries de démarrage de 12V (accumulateurs à l'acide de plomb) grâce à l'utilisation du câble d'aide au démarrage ci-joint, pour une taille de cylindrée maximale de 2500 cm<sup>3</sup> pour un moteur essence. L'appareil ne peut pas remplacer la batterie du démarreur. Les appareils (par ex. les téléphones portables) de tension d'alimentation de 5V et de courant absorbé de max. 2A peuvent être branchés sur les raccordements USB. Le raccordement 19V/3,5A convient pour l'alimentation en tension d'ordinateurs portables, le raccordement 12V/10A pour d'autres consommateurs de tension continue 12V.

L'appareil doit uniquement être utilisé conformément à son affectation. Toute utilisation allant au-delà de cette affectation est considérée comme non conforme. Pour les dommages en résultant ou les blessures de tout genre, le fabricant décline toute responsabilité et l'utilisateur/l'opérateur est responsable.

Veillez au fait que nos appareils, conformément au règlement, n'ont pas été conçus pour être utilisés dans un environnement professionnel, industriel ou artisanal. Nous déclinons toute responsabilité si l'appareil venait à être utilisé professionnellement, artisanalement ou par des sociétés industrielles, tout comme pour toute activité équivalente.

### 4. Données techniques

#### Coffret énergie de démarreur auxiliaire

Accumulateur Li-Po : ..... 41,1 Wh  
 Durée de charge env. .... 4 h  
 Sortie de tension continue USB : .... 5 V 2 A max.  
 Sortie de tension continue : ..... 19 V 3,5 A max.  
 Sortie de tension continue : ..... 12 V 10 A max.  
 Courant d'aide au démarrage : .....  
 ..... 200 A (5 sec.) / 400 A (max.)  
 Température ambiante pour aide au .....  
 démarrage : ..... - 15°C à + 40 °C

#### Chargeur

Tension d'entrée nominale : .....  
 ..... 100-240 V ~50/60 Hz  
 Tension de sortie nominale : ..... 15 V d.c.  
 Courant nominal de sortie : ..... 1 A

### 5. Avant la mise en service

#### 5.1 Chargement du coffret énergie de démarreur auxiliaire avec le chargeur joint à la livraison

##### Pour le chargeur, les éléments suivants sont valables :

Cet appareil peut être utilisé par les enfants à partir de 8 ans et les personnes avec des capacités physiques, sensorielles ou intellectuelles diminuées ou possédant un manque d'expérience et/ou de connaissances à condition qu'elles soient surveillées ou aient reçus les instructions relatives à l'utilisation de l'appareil et qu'elles comprennent les risques résultant de cette utilisation. Les enfants ne doivent pas jouer avec l'appareil. Les enfants ne doivent pas effectuer le nettoyage et la maintenance de l'utilisateur sans surveillance.

Assurez-vous, avant de brancher la machine, que les données se trouvant sur la plaque signalétique correspondent bien aux données du réseau. **Attention !** Enlevez la fiche de contact avant de paramétrer l'appareil. Chargez l'appareil uniquement avec le chargeur joint à la livraison. Respectez les consignes de sécurité ci-jointes qui comportent des informations détaillées sur le processus de charge.

Les sorties ne doivent pas être utilisées pendant le processus de charge.

- Raccordez le chargeur joint à la livraison (fig. 2a/pos. 2) au connecteur de chargement « sortie 15V 1A » (fig. 1/pos. 6) de l'appareil.
- Lorsque vous branchez le chargeur sur la prise réseau, celui-ci se met en charge. Les voyants LED (fig. 1/pos. 2) s'allument (clignotent) pendant le chargement et indiquent l'état de charge. Lorsque le chargement est terminé, tous les voyants LED s'allument.
- La durée de charge est d'env. 4 heures pour un accumulateur vide. Pendant la recharge, l'accumulateur peut un peu s'échauffer dans l'appareil, ceci est cependant normal.

## 5.2 Chargement du coffret énergie de démarreur auxiliaire avec le câble allume-cigare de 12V

Le processus de chargement devrait être uniquement effectué pendant le trajet car la batterie de la voiture se décharge. Placez l'appareil à un endroit approprié afin qu'il ne puisse pas bouger lors d'un changement de vitesse et/ou de direction soudain.

- Raccordez le câble allume-cigare de 12V joint à la livraison (fig. 2b/pos. 11) au connecteur de charge « sortie 15V 1A » (fig. 1/pos. 6) de l'appareil.
- Branchez le connecteur 12V sur une prise allume-cigare adaptée de 12V.

## 5.3 Indicateur de charge de l'accumulateur

Appuyez brièvement sur le bouton-poussoir marche/arrêt (fig. 1/pos. 3). Les voyants LED de l'indicateur de charge de l'accumulateur (fig. 1/pos. 2) s'allument. Le nombre des voyants LED allumés renseigne sur l'état de charge actuel de l'accumulateur intégré Li-Po.

100 % charge = 5 voyants LED allumés en continu

<10 % chargé = pas de voyant LED

## 6. Voyant LED

**Attention ! Ne pas regarder en direction du rayon lumineux.**

- Appuyez pendant 3 secondes sur le bouton-poussoir marche/arrêt. Le voyant LED (fig. 1/pos. 8) s'allume en continu.
- Appuyez encore sur le bouton-poussoir. Le voyant LED s'allume en tant que « radar stroboscopique ».
- Appuyez encore sur le bouton-poussoir. Le voyant LED s'allume en tant que « lampe morse SOS ».
- Le voyant LED s'éteint à nouveau lorsqu'on appuie de manière répétée.

## 7. Sorties

**Attention !** Veillez aux valeurs de tension et de courant de l'appareil à alimenter (par ex. téléphone portable, ordinateur portable). Veuillez respecter leur mode d'emploi.

La durée d'alimentation varie selon l'état de charge du coffret énergie de démarreur auxiliaire, la puissance absorbée et l'intensité d'utilisation de l'appareil de raccordement. Lorsqu'on atteint une charge résiduelle de 40 à 50 % (2 voyants LED sont allumés), l'accumulateur doit être chargé (voir paragraphe 5.).

### 7.1 Chargement/Exploitation d'appareils avec raccordement USB

1. Raccordez un câble de raccordement USB existant (ou le câble joint à la livraison) au raccordement USB (fig. 1/pos. 4) du coffret énergie de démarreur auxiliaire et ensuite à l'appareil devant être alimenté.
2. Appuyez sur le bouton-poussoir marche/arrêt (fig. 1/pos.3).

### 7.2 Exploitation d'appareils de tension continue 12V

1. Raccordez le câble de raccordement joint à la livraison (fig. 2d/pos. 13) à la sortie de tension continue 12V (fig. 1/pos. 5) du coffret énergie de démarreur auxiliaire et ensuite le cas échéant à l'appareil de tension continue de 12V en utilisant le connecteur joint à la livraison (fig. 2d/pos. 14). Le courant absorbé maximum ne doit pas dépasser 10A.
2. Appuyez sur le bouton-poussoir marche/arrêt (fig. 1/pos. 3).

### 7.3 Exploitation d'appareils de tension continue 19V

1. Raccordez le câble de raccordement joint à la livraison (fig. 2d/pos. 13) à la sortie de tension continue 19V (fig. 1/pos. 1) du coffret énergie de démarreur auxiliaire et ensuite le cas échéant à l'appareil de tension continue de 19V en utilisant le connecteur joint à la livraison (fig. 2d/pos. 14). Le courant absorbé maximum ne doit pas dépasser 3,5A.
2. Appuyez sur le bouton-poussoir marche/arrêt (fig. 1/pos.3).



## 8. Aide au démarrage pour le véhicule

Le dispositif d'aide au démarrage 12V est une aide bienvenue en cas de difficultés de démarrage en raison du manque de capacité de la batterie.

**Avvertissement !** Pendant un processus d'aide au démarrage, seul le câble d'aide au démarrage doit être branché. L'alimentation d'un appareil de raccordement par ex. par le raccordement USB doit être interrompue au préalable.

Nous attirons votre attention sur le fait que les véhicules sont équipés de nombreux composants électroniques. Veuillez respecter les consignes qui se trouvent dans les instructions d'utilisation des voitures, de la radio, etc.

**Avvertissement !** Ne jamais raccorder à la carrosserie du véhicule !

- Assurez-vous que le connecteur du câble d'aide au démarrage est bien raccordé à la prise électrique de l'appareil. Si le raccordement est lâche pendant le processus d'aide au démarrage, le raccord enfichable peut fondre en raison du courant élevé.
- Les pôles de la batterie du véhicule doivent être propres et les pinces du câble d'aide au démarrage bien fixées sur les pôles de la batterie.
- Ne pas relier les pinces du câble d'aide au démarrage l'une avec l'autre pendant le processus d'aide au démarrage - Court-circuit.

Assurez-vous qu'au moins 3 voyants LED de l'indicateur de charge sont allumés. La température de l'appareil doit se situer entre + 10 °C et + 40 °C, la température ambiante lors du processus d'aide au démarrage dans une plage de - 15 °C à + 40 °C. Utilisez uniquement le câble d'aide au démarrage joint à la livraison (fig. 2c/pos. 12).

1. Fig. 3 : dépliez le recouvrement du raccordement du câble d'aide au démarrage (fig. 1/pos. 7) et branchez le câble d'aide au démarrage sur l'appareil.
2. Fig. 4 a : branchez le câble rouge sur le pôle positif et le câble noir sur le pôle négatif de la batterie du véhicule.
3. Fig. 4 a : le voyant LED « correct » du câble d'aide au démarrage est allumé.  
**Remarque** : si le voyant LED vert n'est pas allumé ou clignote, appuyez sur la touche « Boost » du câble d'aide au démarrage.

4. Démarrez le véhicule dans un délai de 30 secondes (durée de tentative de démarrage max. 5 secondes, durée d'attente entre deux tentatives de démarrage au moins 30 secondes).
5. Dès que le moteur tourne, retirez le câble d'aide au démarrage de l'appareil et ensuite d'abord la pince rouge puis la pince noire de la batterie.
6. Laissez tourner le moteur. L'alternateur charge la batterie intégrée.

### Voyant LED - Messages d'état sur le câble d'aide au démarrage

- Fig. 4 a : voyant LED vert = Démarrer le moteur
- Fig. 4b : le voyant LED vert clignote + signal sonore d'avertissement = appuyez sur la touche « Boost » et démarrez le moteur dans un délai de 30 s.
- Fig. 4c : voyant LED rouge + signal sonore d'avertissement = batterie branchée avec les pôles inversés (voir 2)
- Fig. 4d : pas de voyant LED, pas de signal d'avertissement = vérifiez le raccordement enfichable vers l'appareil, appuyez sur la touche « Boost » et démarrez le moteur dans un délai de 30 s.

Le nombre des tentatives d'aide au démarrage possibles (max. 10) dépend de la température ambiante, de l'état de la batterie à démarrer et de l'état de charge de l'accumulateur du coffret énergie de démarreur auxiliaire.

## 9. Nettoyage, maintenance et commande de pièces de rechange

### Danger !

Retirez la fiche de contact avant tous travaux de nettoyage.

### 9.1 Nettoyage

- Maintenez les dispositifs de protection, les fentes à air et le carter de moteur aussi propres et sans poussière que possible. Frottez l'appareil avec un chiffon propre ou soufflez dessus avec de l'air comprimé à basse pression.
- Nous recommandons de nettoyer l'appareil tout de suite après chaque utilisation.
- Nettoyez l'appareil régulièrement à l'aide

d'un chiffon humide et un peu de savon noir. N'utilisez aucun produit de nettoyage ni détergent ; ils pourraient endommager les pièces en matières plastiques de l'appareil. Veillez à ce qu'aucune eau n'entre à l'intérieur de l'appareil. La pénétration de l'eau dans un appareil électrique augmente le risque de décharge électrique.

### 9.2 Maintenance

Aucune autre pièce à l'intérieur de l'appareil n'a besoin de maintenance.

### 9.3 Commande de pièces de rechange :

Veillez indiquer ce qui suit pour toute commande de pièces de rechange ;

- Type de l'appareil
- Référence de l'appareil
- Numéro d'identification de l'appareil
- Numéro de la pièce de rechange requise

Vous trouverez les prix et informations actuelles à l'adresse [www.isc-gmbh.info](http://www.isc-gmbh.info)

## 10. Réparation

En cas de dysfonctionnements éventuels, il convient de faire contrôler et remettre en état l'appareil uniquement par un spécialiste autorisé ou par un service après-vente.

## 11. Mise au rebut et recyclage

L'appareil se trouve dans un emballage permettant d'éviter les dommages dus au transport. Cet emballage est une matière première et peut donc être réutilisé ultérieurement ou être réintroduit dans le circuit des matières premières. L'appareil et ses accessoires sont en matériaux divers, comme par ex. des métaux et matières plastiques. Les appareils défectueux ne doivent pas être jetés dans les poubelles domestiques. Pour une mise au rebut conforme aux règles de l'art, l'appareil doit être déposé dans un centre de collecte approprié. Si vous ne connaissez pas de centre de collecte, veuillez-vous renseigner auprès de l'administration de votre commune.

## 12. Stockage

Entreposez l'appareil et ses accessoires dans un endroit sombre, sec et à l'abri du gel. La température de stockage optimale est comprise entre 5 et 30 °C.

Respectez les consignes de sécurité ci-jointes qui comportent des informations détaillées sur le processus de charge. Comme l'accumulateur réagit à des températures trop élevées (plus de +40 °C) ou à des températures trop basses (en-dessous de 0 °C), n'entreposez pas l'appareil en permanence dans un véhicule. Pour le transporter dans un véhicule, placez-le à un endroit approprié afin qu'il ne puisse pas bouger lors de changements de vitesse ou de direction soudains. Conservez l'appareil dans l'emballage d'origine.

### 13. Plan de recherche des erreurs

Dérangement	Cause probable	Élimination
L'appareil ne s'allume pas	- tension de l'accumulateur trop faible	- charger l'accumulateur
L'aide au démarrage ne fonctionne pas	- tension de l'accumulateur trop faible - raccordements du véhicule inversés - température ambiante en-dehors de la plage de température	- charger l'accumulateur - veiller aux polarités et à raccorder correctement - tenter une aide au démarrage dans la plage de température
Tous les voyants LEDs clignotent	- La protection contre la surcharge s'est déclenchée - Appareil trop chaud  - Température ambiante trop basse/haute	- Éteindre l'appareil, contrôler la surcharge éventuelle - Maintenir la température de l'appareil de + 10 °C à + 40 °C. - Respecter la plage de température ambiante de - 15 °C à + 40 °C



Uniquement pour les pays de l'Union Européenne

Ne jetez pas les outils électriques dans les ordures ménagères!

Selon la norme européenne 2012/19/CE relative aux appareils électriques et systèmes électroniques usés et selon son application dans le droit national, les outils électriques usés doivent être récoltés à part et apportés à un recyclage respectueux de l'environnement.

Possibilité de recyclage en alternative à la demande de renvoi :

Le propriétaire de l'appareil électrique est obligé, en guise d'alternative à un envoi en retour, à contribuer à un recyclage effectué dans les règles de l'art en cas de cessation de la propriété. L'ancien appareil peut être remis à un point de collecte dans ce but. Cet organisme devra l'éliminer dans le sens de la Loi sur le cycle des matières et les déchets. Ne sont pas concernés les accessoires et ressources fournies sans composants électroniques.

Toute réimpression ou autre reproduction de la documentation et des papiers joints aux produits, même sous forme d'extraits, est uniquement permise une fois l'accord explicite de l'ISC GmbH obtenu.

Sous réserve de modifications techniques

## Informations service après-vente

Nous disposons dans tous les pays mentionnés dans le bon de garantie de partenaires de service après-vente compétents dont vous trouverez les coordonnées dans le bon de garantie. Ceux-ci se tiennent à votre disposition pour tout ce qui concerne le service après-vente comme les réparations, l'approvisionnement en pièces de rechange et d'usure ou l'achat de pièces de consommation.

Il faut tenir compte du fait que pour ce produit les pièces suivantes sont soumises à une usure liée à l'utilisation ou à une usure naturelle ou que les pièces suivantes sont nécessaires en tant que consommables.

Catégorie	Exemple
Pièces d'usure*	Accumulateur
Matériel de consommation/ pièces de consommation*	
Pièces manquantes	

\*Pas obligatoirement compris dans la livraison !

En cas de vices ou de défauts, nous vous prions d'enregistrer le cas du défaut sur internet à l'adresse [www.isc-gmbh.info](http://www.isc-gmbh.info). Veuillez donner une description précise du défaut et répondre dans tous les cas aux questions suivantes :

- est-ce que l'appareil a fonctionné une fois ou était-il défectueux dès le départ ?
- avez-vous remarqué quelque chose avant la panne (symptôme avant la panne) ?
- quel est le défaut de fonctionnement de l'appareil à votre avis (symptôme principal) ?  
Décrivez ce défaut de fonctionnement.

## Bon de garantie

Chère cliente, cher client,  
nos produits sont soumis à un contrôle de qualité très strict. Si toutefois, il arrivait que cet appareil ne fonctionne pas parfaitement, nous en sommes désolés et nous vous prions de vous adresser à notre service après-vente à l'adresse indiquée sur le bon de garantie. Nous nous tenons également volontiers à votre disposition par téléphone au numéro de service après-vente indiqué. La garantie est valable dans les conditions suivantes :

1. Ces conditions de garantie s'adressent uniquement à des consommateurs, c'est à dire à des personnes physiques qui ne souhaitent ni utiliser ce produit dans le cadre de leur activité industrielle ou artisanale, ni dans le cadre de toute autre activité indépendante. Les conditions de garantie réglementent les prestations de garantie supplémentaires que le fabricant mentionné ci-dessous promet aux acheteurs de ses appareils en supplément de la prestation de garantie légale. Vos droits légaux en matière de garantie restent inchangés. Notre prestation de garanti est gratuite pour vous.
2. La prestation de garantie s'étend exclusivement aux défauts résultant d'une erreur de fabrication ou de matériau d'un appareil neuf du fabricant mentionné ci-dessous et acheté par vos soins. La prestation de garantie se limite selon notre décision soit à la résolution de tels défauts sur l'appareil, soit à l'échange de l'appareil.

Veillez au fait que nos appareils, conformément au règlement, n'ont pas été conçus pour être utilisés dans un environnement professionnel, industriel ou artisanal. Il n'y a donc pas de contrat de garantie quand l'appareil a été utilisé professionnellement, artisanalement ou par des sociétés industrielles ou exposé à une sollicitation semblable pendant la durée de la garantie.

3. Sont exclus de notre garantie :
  - les dommages liés au non-respect des instructions de montage ou en raison d'une installation incorrecte, au non-respect du mode d'emploi (en raison par ex. du branchement de l'appareil sur la tension de réseau ou le type de courant incorrect), au non-respect des dispositions de maintenance et de sécurité ou résultant d'une exposition de l'appareil à des conditions environnementales anormales ou d'un manque d'entretien et de maintenance.
  - les dommages résultant d'une utilisation abusive ou non conforme (comme par ex. une surcharge de l'appareil ou une utilisation d'outils ou d'accessoires non autorisés), de la pénétration d'objets étrangers dans l'appareil (comme par ex. du sable, des pierres ou de la poussière), de l'utilisation de la force ou de la violence (comme par ex. les dommages liés aux chutes).
  - les dommages sur l'appareil ou des parties de l'appareil résultant de l'usure normale liée à l'utilisation de l'appareil ou de toute autre usure naturelle.
4. La durée de garantie est de 24 mois et débute à la date d'achat de l'appareil. Les droits à la garantie doivent être revendiqués avant l'expiration de la durée de garantie dans un délai de deux semaines après avoir constaté le défaut. La revendication de droits à la garantie après expiration de la durée de garantie est exclue. La réparation ou l'échange de l'appareil n'entraîne ni une extension de la durée de garantie ni le début d'une nouvelle durée de garantie pour cet appareil ou toute autre pièce de rechange installée sur l'appareil. Cela est valable également dans le cas d'une intervention du service après-vente à domicile.
5. Pour faire valoir vos droits à la garantie, veuillez enregistrer l'appareil défectueux à l'adresse suivante : [www.isc-gmbh.info](http://www.isc-gmbh.info). Veuillez garder à disposition la preuve d'achat ou tout autre justificatif de l'achat de votre nouvel appareil. Les appareils envoyés sans les justificatifs correspondants ou sans plaque signalétique sont exclus de la prestation de garantie en raison de l'impossibilité de les enregistrer. Si le défaut de l'appareil est inclut dans la garantie, vous recevrez sans délai un appareil réparé ou un nouvel appareil.

Bien entendu, nous réparons volontiers les défauts de votre appareil qui ne sont pas ou plus compris dans l'étendue de la garantie contre le remboursement des frais de réparation. Pour cela, veuillez envoyer l'appareil à notre adresse de service après-vente.

Pour les pièces d'usure, de consommation et manquantes, nous renvoyons aux restrictions de cette garantie conformément aux informations du service après-vente de ce mode d'emploi.

### **Pericolo!**

Nell'usare gli apparecchi si devono rispettare diverse avvertenze di sicurezza per evitare lesioni e danni. Quindi leggete attentamente queste istruzioni per l'uso/le avvertenze di sicurezza. Conservate bene le informazioni per averle a disposizione in qualsiasi momento. Se date l'apparecchio ad altre persone, consegnate queste istruzioni per l'uso/le avvertenze di sicurezza insieme all'apparecchio. Non ci assumiamo alcuna responsabilità per incidenti o danni causati dal mancato rispetto di queste istruzioni e delle avvertenze di sicurezza.

## **1. Avvertenze sulla sicurezza**

Le relative avvertenze di sicurezza si trovano nell'opuscolo allegato.

### **Pericolo!**

**Leggete tutte le avvertenze di sicurezza e le istruzioni.** Dimenticanze nel rispetto delle avvertenze di sicurezza e delle istruzioni possono causare scosse elettriche, incendi e/o gravi lesioni.  
**Conservate tutte le avvertenze e le istruzioni per eventuali necessità future.**

Questo apparecchio non deve essere utilizzato dai bambini. I bambini devono essere sorvegliati in modo che non giochino con l'apparecchio. La pulizia e la manutenzione non devono essere eseguite dai bambini. L'apparecchio non deve essere utilizzato da persone con capacità fisiche, sensoriali o mentali ridotte o con esperienze e conoscenze insufficienti, a meno che esse non vengano sorvegliate o istruite da una persona per loro responsabile.

## **2. Descrizione dell'apparecchio ed elementi forniti**

### **2.1 Descrizione dell'apparecchio (Fig. 1)**

1. Uscita tensione continua 19V, max. 3,5 A
2. LED di indicazione livello batteria
3. Tasto ON/OFF
4. Porta USB, uscita tensione continua 5V, max. 2A
5. Uscita tensione continua 12V, max. 10 A
6. Presa di ricarica 15V DC
7. Presa per cavo di avviamento di soccorso
8. Luce LED

### **2.2 Elementi forniti**

Verificate che l'articolo sia completo sulla base degli elementi forniti descritti. In caso di parti mancanti, rivolgetevi al nostro Centro Servizio Assistenza o al punto vendita in cui avete acquistato l'apparecchio presentando un documento di acquisto valido entro e non oltre i 5 giorni lavorativi dall'acquisto dell'articolo. Al riguardo fate attenzione alla Tabella Garanzia nelle informazioni sul Servizio Assistenza alla fine delle istruzioni.

- Aprite l'imballaggio e togliete con cautela l'apparecchio dalla confezione.
- Togliete il materiale d'imballaggio e anche i fermi di trasporto/imballaggio (se presenti).
- Controllate che siano presenti tutti gli elementi forniti.
- Verificate che l'apparecchio e gli accessori non presentino danni dovuti al trasporto.
- Se possibile, conservate l'imballaggio fino alla scadenza della garanzia.

### **Pericolo!**

L'apparecchio e il materiale d'imballaggio non sono giocattoli! I bambini non devono giocare con sacchetti di plastica, film e piccoli pezzi! Sussiste il pericolo di ingerimento e soffocamento!

- Avviatore di emergenza – Caricabatterie portatile
- Caricabatterie
- Cavo accendisigari da 12V
- Cavi per avviamento di soccorso
- Cavo di alimentazione USB
- Cavo di collegamento
- Set di spine
- Custodia
- Istruzioni per l'uso originali
- Avvertenze di sicurezza

## **3. Utilizzo proprio**

L'apparecchio è adatto per l'avviamento di soccorso di batterie di avviamento da 12 V (accumulatori piombo-acido) di motori a benzina con una cilindrata massima di 2500 cm<sup>3</sup> utilizzando il cavo per l'avviamento di soccorso in dotazione. L'apparecchio non può sostituire la batteria di avviamento. Alle porte USB si possono collegare dispositivi (per es. cellulari) con una tensione di alimentazione di 5V e una corrente assorbita di max. 2A. La presa da 19 V / 3,5A è adatta all'alimentazione di tensione di notebook, la presa da 12V / 10A per altre utenze a tensione continua di 12V.

L'apparecchio deve essere usato solamente per lo scopo a cui è destinato. Ogni altro tipo di uso che esuli da quello previsto non è conforme. L'utilizzatore/l'operatore, e non il produttore, è responsabile dei danni e delle lesioni di ogni tipo che ne risultino.

Tenete presente che i nostri apparecchi non sono stati progettati per l'impiego professionale, artigianale o industriale. Non riconosciamo alcuna garanzia se l'apparecchio viene usato in imprese commerciali, artigianali o industriali, o in attività equivalenti.

## 4. Caratteristiche tecniche

### Avviatore di emergenza – Caricabatterie portatile

Accumulatore litio-polimero: ..... 41,1 Wh  
Tempo di ricarica ca. .... 4 h  
Uscita tensione continua USB: ..... 5 V max. 2 A  
Uscita tensione continua: ..... 19 V max. 3,5 A  
Gleichspannungsausgang: ..... 12 V max. 10 A  
Corrente di avviamento  
di soccorso: ..... 200 A (5 sec.) / 400 A (max.)  
Temperatura ambiente con avviamento  
di soccorso: ..... - 15°C - + 40 °C

### Caricabatterie

Tensione nominale in ingresso: .....  
..... 100-240 V ~ 50/60 Hz  
Tensione nominale in uscita: ..... 15 V DC  
Corrente nominale in uscita: ..... 1 A

## 5. Prima della messa in esercizio

### 5.1 Ricarica dell'avviatore di emergenza – caricabatterie portatile con il caricabatterie accluso

Per il caricabatterie vale quanto segue  
Questo apparecchio può essere usato da bambini a partire dagli 8 anni e da persone con capacità fisiche, sensoriali o mentali ridotte o prive di esperienza e conoscenze solo se vengono sorvegliati o sono stati istruiti riguardo l'uso sicuro dell'apparecchio e conoscono i rischi a esso connessi. I bambini non devono giocare con l'apparecchio. Le operazioni di pulizia e di manutenzione a carico dell'utilizzatore non devono venire eseguite dai bambini se non sono sorvegliati.

Prima di inserire la spina nella presa di corrente, assicuratevi che i dati sulla targhetta di identificazione corrispondano a quelli di rete.

**Attenzione!** Staccate la spina di alimentazione prima di effettuare regolazioni all'apparecchio. Ricaricate l'apparecchio esclusivamente con il caricabatterie accluso.

Osservate le avvertenze di sicurezza allegate con informazioni dettagliate sul processo di ricarica.

Le uscite non devono essere utilizzate durante la ricarica.

- Collegate il caricabatterie accluso (Fig. 2a / Pos. 2) con la presa di ricarica „Input 15V 1A“ (Fig. 1 / Pos. 6) dell'apparecchio.
- Inserite il caricabatteria nella presa di corrente, la batteria viene ricaricata. Durante la ricarica i LED (Fig. 1/ Pos. 2) sono illuminati (lampeggiano) indicando lo stato della ricarica. Al termine della ricarica tutti i LED sono illuminati.
- Con la batteria scarica il tempo di ricarica è di ca. 4 ore. Durante il processo di ricarica la batteria nell'apparecchio si può riscaldare un po', ma ciò è del tutto normale.

### 5.2 Ricarica dell'avviatore di emergenza – caricabatterie portatile con il cavo dell'accendisigari da 12 V

Il processo di ricarica dovrebbe avvenire soltanto mentre il veicolo è in marcia, dato che la batteria della vettura viene scaricata. Posizionate l'apparecchio in un luogo adatto in modo che non si muova in caso di improvvisi cambiamenti di direzione e/o variazioni della velocità.

- Collegate il cavo dell'accendisigari da 12 V accluso (Fig. 2b / Pos. 11) con la presa di ricarica „Input 15V 1A“ (Fig. 1 / Pos. 6) dell'apparecchio.
- Inserite il connettore da 12V in una presa accendisigari da 12V adatta.

### 5.3 Indicazione di carica della batteria

Premete brevemente il tasto ON/OFF (Fig. 1/ Pos. 3). I LED dell'indicazione di carica della batteria (Fig. 1 / Pos. 2) si illuminano. Il numero di LED illuminati indica lo stato di carica attuale dell'accumulatore litio-polimero integrato.

Carica al 100 % = 5 LED con luce continua

Carica <10 % = nessun LED



## 6. Luce LED

**Attenzione!** Non rivolgete lo sguardo verso il fascio di luce.

- Premendo il tasto ON/OFF per 3 secondi, la luce LED (Fig. 1 / Pos. 8) rimane illuminata.
- Premendo un'altra volta il tasto ON/OFF, la luce LED si illumina come „faro stroboscopico“.
- Premendo un'altra volta il tasto ON/OFF, la luce LED si illumina come „lampeggio codice morse SOS“.
- Premendo ancora una volta, la luce LED si spegne.

## 7. Uscite

**Attenzione!** Fate attenzione ai valori di tensione e corrente dell'apparecchio da alimentare (per es. cellulare, notebook). Osservate anche le relative istruzioni per l'uso.

La durata dell'alimentazione varia in base al livello di carica dell'avviatore di emergenza – caricabatterie portatile, alla potenza assorbita e all'intensità di utilizzo dell'apparecchio collegato. Quando viene raggiunta una carica residua del 40-50% (2 LED sono illuminati) si deve ricaricare la batteria (vedi punto 5.).

### 7.1 Ricarica/uso di apparecchi con porta USB

1. Collegate un cavo di collegamento USB esistente (o il cavo fornito) con la porta USB (Fig. 1 / Pos. 4) dell'avviatore di emergenza – caricabatterie portatile e quindi con l'apparecchio da alimentare.
2. Premete il tasto ON/OFF (Fig. 1/Pos. 3).

### 7.2 Uso di apparecchi a tensione continua da 12 V

1. Collegate il cavo di collegamento fornito (Fig. 2d/ Pos. 13) con l'uscita a tensione continua da 12V (Fig. 1 / Pos. 5) dell'avviatore di emergenza – caricabatterie portatile e poi, eventualmente impiegando uno dei connettori forniti (Fig. 2d / Pos. 14), con l'apparecchio a tensione continua da 12V. La corrente assorbita massima non deve superare 10A.
2. Premete il tasto ON/OFF (Fig. 1/Pos. 1).

### 7.3 Uso di apparecchi a tensione continua da 19 V

1. Collegate il cavo di collegamento fornito (Fig. 2d/ Pos. 13) con l'uscita a tensione continua da 19V (Fig. 1 / Pos. 1) dell'avviatore di emergenza – caricabatterie portatile e poi, eventualmente impiegando uno dei connettori forniti (Fig. 2d / Pos. 14), con l'apparecchio a tensione continua da 19V. La corrente assorbita massima non deve superare 3.5A.
2. Premete il tasto ON/OFF (Fig. 1/Pos. 3).

## 8. Avviamento di soccorso per autovettura

Il dispositivo per l'avviamento di soccorso da 12V rappresenta un ottimo aiuto in caso di difficoltà di avviamento per una capacità insufficiente della batteria.

**Avvertimento!** Durante l'avviamento di soccorso deve essere collegato solo l'apposito cavo. Si deve quindi prima interrompere l'alimentazione di apparecchi collegati, per es. tramite la porta USB. Ricordiamo che i veicoli sono dotati di numerosi componenti elettronici. Tenete quindi presenti le indicazioni nelle istruzioni per l'uso dell'auto, della radio, ecc.

**Avvertimento!** Non effettuate mai un collegamento alla carrozzeria del veicolo!

- Accertatevi che il connettore del cavo di avviamento di soccorso sia saldamente collegato alla presa dell'apparecchio. Se il collegamento è allentato durante l'avviamento di soccorso, il connettore può fondere a causa della forte corrente.
- I poli della batteria dell'autovettura devono essere puliti e i morsetti del cavo per l'avviamento di soccorso devono essere ben fissati ai poli.
- Durante l'avviamento di soccorso non collegate tra loro i morsetti del cavo per l'avviamento di soccorso – cortocircuito.

Accertatevi che almeno 3 LED di indicazione di carica della batteria siano illuminati. La temperatura dell'apparecchio deve rientrare nel range + 10 °C - + 40 °C e la temperatura ambiente durante l'avviamento di soccorso nel range - 15 °C - + 40 °C. Utilizzate esclusivamente il cavo per l'avviamento di soccorso fornito (Fig. 2c / Pos. 12).

1. Fig. 3: aprite la copertura del collegamento del cavo per l'avviamento di soccorso (Fig. 1 / Pos. 7) e inserite tale cavo nell'apparecchio.
2. Fig. 4a: collegate il cavo rosso al polo positivo e il cavo nero al polo negativo della batteria della vettura.
3. Fig. 4a: il LED verde „correct“ del cavo per l'avviamento di soccorso è illuminato.  
**Avvertenza:** se il LED verde non fosse illuminato o lampeggiasse, premete il tasto „Boost“ del cavo per l'avviamento di soccorso.
4. Avviate il veicolo entro 30 secondi (durata del tentativo di avviamento max. 5 secondi, tra due tentativi di avviamento si deve attendere per almeno 30 secondi).
5. Non appena il motore funziona, togliete il cavo per l'avviamento di soccorso dall'apparecchio e quindi prima il morsetto rosso e poi il morsetto nero dalla batteria.
6. Lasciate acceso il motore. La dinamo carica la batteria della vettura.

#### Indicazioni a LED sul cavo per l'avviamento di soccorso

- Fig. 4a: LED verde = avviate il motore
- Fig. 4b: LED verde lampeggiante + segnale acustico = premete il tasto „Boost“ e avviate il motore entro 30 s.
- Fig. 4c: LED rosso + segnale acustico = la batteria è collegata con polarità errata (vedi 2.)
- Fig. 4d: nessun LED, nessun segnale acustico = controllate la connessione all'apparecchio, premete il tasto „Boost“ e avviate il motore entro 30 s.

Il numero dei tentativi di avviamento di soccorso possibili (max. 10) dipende dalla temperatura ambiente, dalle condizioni della batteria da avviare e dal livello di carica della batteria dell'avviatore di emergenza – caricabatterie portatile.

## 9. Pulizia, manutenzione e ordinazione dei pezzi di ricambio

### Pericolo!

Prima di qualsiasi lavoro di pulizia staccate la spina dalla presa di corrente.

#### 9.1 Pulizia

- Tenete il più possibile liberi da polvere e sporco i dispositivi di protezione, le fessure di aerazione e la carcassa del motore. Passate un panno pulito sull'apparecchio o pulitelo con un getto di aria compressa a bassa pressione.
- Consigliamo di pulire l'apparecchio subito dopo averlo usato.
- Pulite l'apparecchio regolarmente con un panno umido e un po' di sapone. Non usate detersivi o solventi, perché questi ultimi potrebbero danneggiare le parti in plastica del dispositivo. Fate attenzione che non possa penetrare acqua all'interno dell'apparecchio. La penetrazione di acqua in un apparecchio elettrico aumenta il rischio di una scossa elettrica.

#### 9.2 Manutenzione

All'interno dell'apparecchio non si trovano altre parti che richiedano manutenzione.

#### 9.3 Ordinazione dei pezzi di ricambio

In caso di ordinazione dei pezzi di ricambio è necessario indicare quanto segue:

- Tipo di apparecchio
- Numero di articolo dell'apparecchio
- Numero di identificazione dell'apparecchio
- Numero del pezzo di ricambio richiesto

Per i prezzi e le informazioni attuali si veda [www.isc-gmbh.info](http://www.isc-gmbh.info)

## 10. Riparazione

In caso di anomalie fate controllare l'apparecchio soltanto da uno specialista autorizzato oppure da un'officina assistenza clienti.

## 11. Smaltimento e riciclaggio

L'apparecchio si trova in un imballaggio per evitare i danni dovuti al trasporto. Questo imballaggio rappresenta una materia prima e può perciò essere riutilizzato o riciclato. L'apparecchio e i suoi accessori sono fatti di materiali diversi, per es. metallo e plastica. Gli apparecchi difettosi non devono essere gettati nei rifiuti domestici. Per uno smaltimento corretto l'apparecchio va consegnato a un apposito centro di raccolta. Se non vi è noto nessun centro di raccolta, rivolgetevi per informazioni all'amministrazione comunale.

## 12. Conservazione

Conservate l'apparecchio e i suoi accessori in un luogo buio, asciutto e al riparo dal gelo. La temperatura ottimale per la conservazione è compresa tra i 5 e i 30 °C.

Osservate le avvertenze di sicurezza allegate con informazioni dettagliate sulla conservazione. Dato che la batteria reagisce a temperature troppo alte (superiori a +40 °C) ovvero troppo basse (inferiori a 0°C), non tenete l'apparecchio in auto per periodi prolungati. Per il trasporto in un veicolo, posizionatelo in un luogo adatto in modo che non si muova in caso di improvvisi cambiamenti di direzione e/o variazioni della velocità. Conservate l'apparecchio nella confezione originale.

### 13. Tabella per l'eliminazione delle anomalie

Anomalia	Possibile causa	Soluzione
Non è più possibile accendere l'apparecchio	<ul style="list-style-type: none"><li>- Tensione della batteria insufficiente</li></ul>	<ul style="list-style-type: none"><li>- Ricaricate la batteria</li></ul>
L'avviamento di soccorso non funziona	<ul style="list-style-type: none"><li>- Tensione della batteria insufficiente</li><li>- Scambiate i collegamenti alla batteria del veicolo</li><li>- Temperatura ambiente fuori range</li></ul>	<ul style="list-style-type: none"><li>- Ricaricate la batteria</li><li>- Controllate la polarità e collegate correttamente</li><li>- Tentate l'avviamento di emergenza entro il range di temperatura indicato</li></ul>
Tutti i LED lampeggiano	<ul style="list-style-type: none"><li>- È intervenuta la protezione da sovraccarico</li><li>- Apparecchio troppo caldo</li><li>- Temperatura ambiente troppo alta/bassa</li></ul>	<ul style="list-style-type: none"><li>- Disinserite l'apparecchio e controllate che non sia sottoposto a sovraccarico</li><li>- Rispettate una temperatura dell'apparecchio di + 10 °C - + 40 °C.</li><li>- Rispettate una temperatura ambiente di - 15 °C - + 40 °C.</li></ul>



Solo per paesi membri dell'UE

Non smaltite gli elettroutensili nei rifiuti domestici!

Secondo la direttiva europea 2012/19/CE sui rifiuti di apparecchiature elettriche ed elettroniche e il suo recepimento nelle normative nazionali, gli elettroutensili usati devono venire raccolti separatamente e venire smaltiti in modo ecocompatibile.

Alternativa di riciclaggio alla richiesta di restituzione:

il proprietario dell'apparecchio elettrico è tenuto in alternativa, invece della restituzione, a collaborare in modo che lo smaltimento venga eseguito correttamente in caso ceda l'apparecchio. L'apparecchio vecchio può anche venire consegnato ad un centro di raccolta che provvede poi allo smaltimento secondo le norme nazionali sul riciclaggio e sui rifiuti. Non ne sono interessati gli accessori e i mezzi ausiliari senza elementi elettrici forniti insieme ai vecchi apparecchi.

La ristampa o l'ulteriore riproduzione, anche parziale, della documentazione o dei documenti d'accompagnamento dei prodotti è consentita solo con l'esplicita autorizzazione da parte della iSC GmbH.

Con riserva di apportare modifiche tecniche

## Informazioni sul Servizio Assistenza

In tutti i Paesi indicati nel certificato di garanzia disponiamo di competenti partner per il Servizio Assistenza (per i relativi dati di contatto si veda il certificato di garanzia), che sono a vostra disposizione per tutte le richieste di assistenza come riparazione, fornitura di pezzi di ricambio e parti di usura o vendita di materiali di consumo.

Si deve tenere presente che le seguenti parti di questo prodotto sono soggette a un'usura naturale o dovuta all'uso ovvero che le seguenti parti sono necessarie come materiali di consumo.

Categoria	Esempio
Parti soggette ad usura *	Batteria
Materiale di consumo/parti di consumo *	
Parti mancanti	

\* non necessariamente compreso tra gli elementi forniti!

In presenza di difetti o errori vi preghiamo di denunciare il caso sul sito internet [www.isc-gmbh.info](http://www.isc-gmbh.info). Vi preghiamo di descrivere con precisione l'anomalia e a tal riguardo di rispondere in ogni caso alle seguenti domande:

- L'apparecchio ha già funzionato una volta o era difettoso fin dall'inizio?
- Avete notato qualcosa prima che si manifestasse il difetto (sintomo prima del difetto)?
- A vostro parere che cosa non funziona nell'apparecchio (sintomo principale)?  
Descrivete che cosa non funziona.

## Certificato di garanzia

Gentili clienti,  
i nostri prodotti sono soggetti ad un rigido controllo di qualità. Se l'apparecchio non dovesse tuttavia funzionare correttamente, ci scusiamo e vi preghiamo di rivolgervi al nostro servizio di assistenza clienti all'indirizzo indicato in questa scheda di garanzia. Siamo a vostra disposizione anche telefonicamente al numero del Servizio Assistenza indicato. Per la rivendicazione dei diritti di garanzia vale quanto segue:

1. Le presenti condizioni di garanzia si rivolgono esclusivamente a consumatori, vale a dire a persone fisiche che non intendono utilizzare questo prodotto né in ambito professionale né per altre attività di lavoro autonomo. Le presenti condizioni di garanzia regolano prestazioni di garanzia supplementari che il produttore su indicato concede in aggiunta alla garanzia legale agli acquirenti di nuovi apparecchi. La presente garanzia non tocca i vostri diritti al ricorso in garanzia previsti dalla legge. Le nostre prestazioni di garanzia sono per voi gratuite.
2. La prestazione di garanzia riguarda esclusivamente i difetti di un nuovo apparecchio da voi acquistato del produttore di cui sopra, riconducibili a errori di materiale o di produzione, ed è limitata, a nostra discrezione, all'eliminazione di questi difetti dell'apparecchio o alla sostituzione dell'apparecchio stesso.  
Tenete presente che i nostri apparecchi non sono stati costruiti per l'impiego artigianale, professionale o imprenditoriale. Pertanto un contratto di garanzia non viene concluso se l'apparecchio è stato usato entro il periodo di garanzia in attività artigianali, imprenditoriali o industriali o se è stato sottoposto a sollecitazioni equivalenti.
3. Sono esclusi dalla nostra garanzia:
  - Danni all'apparecchio causati dalla mancata osservanza delle istruzioni di montaggio o per un'installazione non corretta, dalla mancata osservanza delle istruzioni per l'uso (come ad es. collegamento a una tensione di rete o a un tipo di corrente non corretti), dalla mancata osservanza delle norme relative alla manutenzione e alla sicurezza, dall'esposizione dell'apparecchio a condizioni ambientali anomale o per la mancata esecuzione di pulizia e manutenzione.
  - Danni all'apparecchio dovuti a usi impropri o illeciti (come per es. sovraccarico dell'apparecchio o utilizzo di utensili di ricambio o accessori non consentiti), alla penetrazione di corpi estranei nell'apparecchio (come per es. sabbia, pietre o polvere, danni dovuti al trasporto), all'impiego della forza o a influenze esterne (come per es. danni causati da caduta).
  - Danni all'apparecchio o a parti di esso da ricondurre a un'usura comune, dovuta all'uso o di altro tipo naturale.
4. Il periodo di garanzia è 24 mesi e inizia a partire dalla data di acquisto dell'apparecchio. I diritti di garanzia devono essere fatti valere prima della scadenza del periodo di garanzia, entro due settimane dopo avere accertato il difetto. È esclusa la rivendicazione di diritti di garanzia dopo la scadenza del relativo periodo. La riparazione o la sostituzione dell'apparecchio non comporta una proroga del periodo di garanzia e con questa prestazione per l'apparecchio o per pezzi di ricambio eventualmente installati non inizia un nuovo periodo di garanzia. Ciò vale anche nel caso in cui si ricorra a un servizio sul posto.
5. Per rivendicare il diritto di garanzia vi preghiamo di comunicare che l'apparecchio è difettoso tramite sito internet: [www.isc-gmbh.info](http://www.isc-gmbh.info). Tenete a portata di mano il documento di acquisto o altri documenti come prova dell'acquisto del vostro apparecchio nuovo. Apparecchi inviati senza i relativi documenti o senza targhetta d'identificazione sono esclusi dalla prestazione di garanzia perché non possono essere classificati in modo corrispondente. Se il difetto dell'apparecchio rientra nella nostra prestazione di garanzia, ricevete prontamente l'apparecchio riparato o un apparecchio nuovo.

Naturalmente effettuiamo a pagamento anche riparazioni sull'apparecchio che non rientrano o non rientrano più nella garanzia. A tale scopo inviate l'apparecchio all'indirizzo del nostro Centro Assistenza.

Per parti mancanti, di consumo e soggette a usura rimandiamo alle limitazioni di questa garanzia secondo le informazioni sul Servizio Assistenza di queste istruzioni per l'uso.

**Gevaar!**

Bij het gebruik van toestellen dienen enkele veiligheidsmaatregelen te worden nageleefd om lichamelijk gevaar en schade te voorkomen. Lees daarom deze handleiding / veiligheidsinstructies zorgvuldig door. Bewaar deze goed zodat u de informatie op elk moment kunt terugvinden. Mocht u dit toestel aan andere personen doorgeven, gelieve dan deze handleiding / veiligheidsinstructies mee te geven. Wij zijn niet aansprakelijk voor ongevallen of schade die te wijten zijn aan niet-naleving van deze handleiding en van de veiligheidsinstructies.

**1. Veiligheidsaanwijzingen**

De overeenkomstige veiligheidsinstructies vindt u in de bijgaande brochure.

**Gevaar!**

**Lees alle veiligheidsinstructies en aanwijzingen.** Nalatigheden bij de inachtneming van de veiligheidsinstructies en aanwijzingen kunnen elektrische schok, brand en/of zware letsels tot gevolg hebben. **Bewaar alle veiligheidsinstructies en aanwijzingen voor de toekomst.**

Dit apparaat mag niet door kinderen worden gebruikt. Op kinderen moet toezicht worden gehouden om te voorkomen dat ze met het apparaat spelen. Reiniging en onderhoud mag niet door kinderen worden uitgevoerd. Het apparaat mag niet door personen met verminderde fysieke, sensorische of mentale capaciteiten of door personen met onvoldoende kennis of ervaring worden gebruikt, tenzij een voor hen verantwoordelijke persoon op hen toeziet of hen instrueert.

**2. Beschrijving van het apparaat en omvang van de levering****2.1 Beschrijving van het apparaat (fig. 1)**

1. Gelijkspanningsuitgang 19V max. 3,5 A
2. LED accucapaciteitsindicatie
3. Aan/Uit-knop
4. USB gelijkspanningsuitgang 5V max. 2A aansluiting
5. Gelijkspanningsuitgang 12V max. 10 A
6. Laadbus 15V DC
7. Aansluiting starthulpkabel
8. LED-lamp

**2.2 Omvang van de levering**

Gelieve de volledigheid van het artikel te controleren aan de hand van de beschreven omvang van de levering. Indien er onderdelen ontbreken, gelieve u dan binnen 5 werkdagen na aankoop van het artikel te wenden tot ons servicecenter of tot de dichtstbijzijnde bevoegde bouwmarkt, en leg een geldig bewijs van aankoop voor. Gelieve hiervoor de garantietabel in de service-informatie aan het einde van de handleiding in acht te nemen.

- Open de verpakking en neem het apparaat voorzichtig uit de verpakking.
- Verwijder het verpakkingsmateriaal en verpakkings-/transportbeveiligingen (indien aanwezig).
- Controleer of de levering volledig is.
- Controleer het apparaat en het toebehoren op transportschade.
- Bewaar de verpakking indien mogelijk tot aan het einde van de garantieperiode.

**Gevaar!**

Het apparaat en het verpakkingsmateriaal zijn geen speelgoed voor kinderen! Kinderen mogen niet met plastic zakken, folies en kleine stukken spelen! Er bestaat inslik- en verstikkingsgevaar!

- Externe starter – energiestation
- Lader
- 12V kabel voor sigarettenaansteker
- Startkabel
- USB aansluitkabel
- Verbindingskabel
- Stekkerset
- Bewaarmap
- Originele handleiding
- Veiligheidsinstructies

**3. Doelmatig gebruik**

Het apparaat is met gebruik van de meegeleverde startkabel geschikt als hulp bij het starten van 12 V startaccu's (loodzuuraccu's) bij een maximaal volume van de cilinderinhoud van de benzinemotor van 2500 ccm. Het apparaat kan de startaccu niet vervangen. Aan de USB aansluitingen kunnen apparaten (bijv. GSMs) met een spanning van 5V en max. 2A krachtontneming worden aangesloten. De 19 V / 3,5A aansluiting is geschikt voor de spanningsvoeding van notebooks, de 12V / 10A aansluiting voor andere verbruikers van 12V gelijkspanning.



Het apparaat mag alleen doelmatig worden gebruikt. Elk daarboven uitgaand gebruik is niet-doelmatig. Voor daaruit voortvloeiende schade of verwondingen van welke aard dan ook is de gebruiker/bediener aansprakelijk, en niet de fabrikant.

Wij wijzen erop dat onze apparaten overeenkomstig hun doelmatig gebruik niet zijn ontworpen voor commerciële, ambachtelijke of industriële inzet. Wij aanvaarden geen aansprakelijkheid, indien het apparaat in ambachtelijke of industriële bedrijven of voor daaraan gelijk te stellen activiteiten wordt ingezet.

## 4. Technische gegevens

### Externe starter – energiestation

Li-Po-accu: ..... 41,1 Wh  
 Laadtijd ca. .... 4 h  
 USB gelijkspanningsuitgang: ..... 5 V max. 2 A  
 Gelijkspanningsuitgang: ..... 19 V max. 3,5 A  
 Gelijkspanningsuitgang: ..... 12 V max. 10 A  
 Starthulpstroom: ..... 200 A (5 sec.) / 400 A (max.)  
 Omgevingstemperatuur bij starthulp: .....  
 ..... - 15°C - + 40 °C

### Lader

Nominale ingangsspanning: .....  
 ..... 100-240 V ~50/60 Hz  
 Nominale uitgangsspanning: ..... 15 V DC  
 Nominale uitgangsstroom: ..... 1 A

## 5. Vóór inbedrijfstelling

### 5.1 Laden van het externe starter – energiestation met de meegeleverde lader

#### Voor de lader geldt:

Dit apparaat kan door kinderen vanaf 8 jaar en ouder en ook door personen met verminderde fysieke, sensorische of mentale vaardigheden of een gebrek aan ervaring en kennis worden gebruikt, mits deze onder toezicht staan of met betrekking tot het veilige gebruik van het apparaat geïnstrueerd werden en begrijpen welke gevaren van het apparaat kunnen uitgaan. Kinderen mogen niet met het apparaat spelen. Reiniging en onderhoud door de gebruiker mogen niet zonder toezicht door kinderen worden uitgevoerd. Controleer of de gegevens vermeld op het kenplaatje overeenkomen met de gegevens van het

stroomnet, alvorens het apparaat aan te sluiten.

**Opgelet!** Trek de netstekker uit het stopcontact voordat u instellingen aan het apparaat uitvoert. Laad het apparaat uitsluitend met de meegeleverde lader.

Neem de bijgevoegde veiligheidsinstructies met uitvoerige aanwijzingen over het laadproces in acht.

De uitgangen mogen tijdens het laadproces niet worden gebruikt.

- Verbind de meegeleverde lader (fig. 2a, pos. 2) met de „Input 15V 1A“ laadbus (fig. 1, pos. 6) van het apparaat.
- Als u de lader in het stopcontact steekt, dan wordt de accu geladen. Tijdens het laden branden (knipperen) de LEDs (fig. 1, pos. 2) en geven de laadstatus aan. Als het laden is afgesloten, dan branden alle LEDs.
- De laadtijd bedraagt ca. 4 uur als de accu leeg is. Tijdens het laden kan de accu in het apparaat iets warm worden, dat is echter normaal.

### 5.2 Laden van het externe starter – energiestation met de 12V kabel voor sigarettenaansteeker

Het laden mag alleen tijdens de rit gebeuren, aangezien de accu van de auto ontladen wordt. Plaats het apparaat op een geschikte plaats, opdat het bij veranderingen van snelheid en/of richting niet in beweging kan komen.

- Verbind de meegeleverde 12V kabel voor sigarettenaansteeker (fig. 2b, pos. 11) met de „Input 15V 1A“ laadbus (fig. 1, pos. 6) van het apparaat.
- Steek de 12V stekker in een passende 12V contactdoos voor sigarettenaansteeker.

### 5.3 Accu-capaciteitsindicatie

Druk kort op de Aan-/Uit-knop (fig. 1, pos. 3). De LEDs van de accu-capaciteitsindicatie (fig. 1, pos. 2) lichten op. Het aantal brandende LEDs geeft de huidige laadtoestand van de ingebouwde Li-Po-accu aan.

100 % geladen = 5 LED continu licht  
 <10 % geladen = geen LED

## 6. LED-licht

**Voorzichtig!** Niet in de lichtstraal kijken

- Druk 3 seconden lang op de Aan-/Uit-knop – het LED-licht (fig. 1, pos. 8) brandt continu.
- Druk nog eens op de Aan-/Uit-knop – het LED-licht brandt als ‚stroboscoop flitser‘.
- Druk nog eens op de Aan-/Uit-knop – het LED-licht brandt als ‚SOS morse licht‘.
- Als er nog eens op wordt gedrukt, dan wordt het LED-licht weer uitgeschakeld.

## 7. Uitgangen

**Voorzichtig!** Houd rekening met de spannings- en stroomwaarde van het te voeden apparaat (bijv. GSM, notebook). Neem de handleiding van het apparaat in acht.

De voedingsduur varieert al naargelang de laadtoestand van het externe starter – energiestation, krachtontneming en gebruiksintensiteit van het aangesloten apparaat. Als een restlading van 40-50% (2 LEDs branden) wordt bereikt, dan moet de accu worden geladen (z. hoofdstuk 5.).

### 7.1 Laden/Inzetten van apparaten met USB aansluiting

1. Verbind een voorhanden (of de meegeleverde) USB aansluitkabel met de USB aansluiting (fig. 1, pos. 4) van het externe starter – energiestation en vervolgens met het te voeden apparaat.
2. Druk op de Aan-/Uit-knop (fig. 1, pos. 3).

### 7.2 Inzetten van apparaten die werken op 12 V gelijkspanning

1. Verbind de meegeleverde verbindingkabel (fig. 2d, pos. 13) met de 12V gelijkspanning-suitgang (fig. 1, pos. 5) van het externe starter – energiestation en vervolgens eveneens met behulp van de meegeleverde stekker (fig. 2d, pos. 14) met het apparaat dat werkt op 12V gelijkspanning. De maximale krachtontneming mag 10A niet overschrijden.
2. Druk op de Aan-/Uit-knop (fig. 1, pos. 3).

### 7.3 Inzetten van apparaten die werken op 19 V gelijkspanning

1. Verbind de meegeleverde verbindingkabel (fig. 2d, pos. 13) met de 19V gelijkspanning-suitgang (fig. 1, pos. 1) van het externe starter – energiestation en vervolgens eveneens met behulp van de meegeleverde stekker (fig. 2d,

pos. 14) met het apparaat dat werkt op 19V gelijkspanning. De maximale krachtontneming mag 3,5A niet overschrijden.

2. Druk op de Aan-/Uit-knop (fig. 1, pos. 3).

## 8. Starthulp voor de auto

De 12V starthulpinrichting biedt een welkome hulp in het geval van startproblemen op grond van onvoldoende accucapaciteit.

**Waarschuwing!** Tijdens een starthulpproces mag alleen de startkabel zijn aangesloten. De voeding van een aangesloten apparaat, bijv. via de USB-aansluiting, moet eerst worden onderbroken.

Wij wijzen erop dat de voertuigen zijn uitgerust met tal van elektronische modules. Gelieve de instructies in de handleidingen voor auto, radio enz. in acht te nemen.

**Waarschuwing!** Nooit verbinden met de carrosserie van het voertuig!

- Controleer of de stekker van de startkabel vast is verbonden met de contactdoos van het apparaat. Als de verbinding tijdens het starthulpproces los zit, dan kan de steekverbinding door de hoge stroom smelten.
- De polen van de accu van het voertuig moeten schoon zijn en de klemmen van de startkabel vast op de accupolen zitten.
- Tijdens het starthulpproces de klemmen van de startkabel niet met elkaar verbinden – kortsluiting.

Vergewis u ervan dat minstens 3 LEDs van de accu-capaciteitsindicatie branden. De temperatuur van het apparaat moet in het bereik van + 10 °C - + 40 °C, de omgevingstemperatuur bij het starthulpproces in het bereik van - 15 °C - + 40 °C liggen. Gebruik uitsluitend de meegeleverde startkabel (fig. 2c, pos. 12).

1. Fig. 3: Klap de afdekking van de aansluiting van de startkabel (fig. 1, pos. 7) open en sluit de startkabel aan op het apparaat.
2. Fig. 4a: Sluit de rode kabel aan op de pluspool en de zwarte kabel op de minpool van de accu van de auto.
3. Fig. 4a: De groene LED „correct“ aan de startkabel brandt.

**Aanwijzing:** Als de groene LED niet brandt of knippert, druk dan op de toets „Boost“ aan de

- startkabel.
4. Start het voertuig binnen 30 seconden (duur van de startpoging max. 5 seconden, wachttijd tussen twee startpogingen minstens 30 seconden).
  5. Zodra de motor loopt verwijdt u de startkabel van het apparaat en vervolgens eerst de rode klem en dan de zwarte klem van de accu.
  6. Laat de motor lopen. De dynamo laadt de ingebouwde accu.

#### LED - statusmeldingen aan de startkabel

- Fig. 4a: Groene LED = motor starten
- Fig. 4b: Groene LED knippert + waarschuwingssignaal = „Boost“ toets indrukken en motor binnen 30 s starten.
- Fig. 4c: Rode LED + waarschuwingssignaal = accu met de verkeerde polen aangesloten (zie 2.).
- Fig. 4d: Geen LED, geen waarschuwingssignaal = steekverbinding met het apparaat controleren, „Boost“ toets indrukken en motor binnen 30 s starten.

Het aantal mogelijke starthulpogingen (max. 10) is afhankelijk van de omgevingstemperatuur, de toestand van de te starten accu en de laadtoestand van de accu van het externe starter – energiestation.

## 9. Reiniging, onderhoud en bestelling van onderdelen

### Gevaar!

Trek vóór alle reinigingswerkzaamheden de netstekker uit het stopcontact.

#### 9.1 Reiniging

- Houd de veiligheidsinrichtingen, de ventilatiespleten en het motorhuis zo veel mogelijk vrij van stof en vuil. Wrijf het apparaat met een schone doek af of blaas het met perslucht bij lage druk schoon.
- Het valt aan te bevelen om het apparaat onmiddellijk na elk gebruik schoon te maken.
- Maak het apparaat regelmatig met een vochtige doek en wat smeerzeep schoon. Gebruik geen reinigings- of oplosmiddelen; die zouden de kunststof delen van het apparaat kunnen aantasten. Zorg ervoor dat geen water binnenin het apparaat terecht kan komen. Het binnendringen van water in een elektrische

apparaat verhoogt het risico van een elektrische schok.

#### 9.2 Onderhoud

Binnenin het apparaat zijn er geen andere te onderhouden onderdelen.

#### 9.3 Bestelling van onderdelen:

Gelieve bij de bestelling van onderdelen de volgende gegevens te vermelden:

- Type van het apparaat
- Artikelnummer van het apparaat
- Ident.-nummer van het apparaat
- Onderdeelnummer van het benodigde onderdeel

Actuele prijzen en info vindt u terug onder [www.isc-gmbh.info](http://www.isc-gmbh.info)

## 10. Reparatie

Bij eventueel optredende storingen het apparaat alleen laten controleren door een geautoriseerde vakman resp. door een werkplaats van de klantendienst.

## 11. Verwerking en recyclage

Het apparaat bevindt zich in een verpakking om transportschade te voorkomen. Deze verpakking is een grondstof en bijgevolg herbruikbaar of kan in de grondstofkringloop teruggebracht worden. Het apparaat en het toebehoren bestaan uit verschillende materialen, zoals bijv. metaal en kunststof. Defecte apparaten horen niet thuis bij het huisvuil. Voor deskundige verwerking moet het apparaat bij een daarvoor bestemde inzamelplaats worden afgegeven. Als u geen inzamelplaats kent, gelieve u dan bij de gemeente te informeren.

## 12. Opslag

Bewaar het apparaat en het toebehoren op een donkere, droge en vorstvrije plaats. De optimale opslagtemperatuur ligt tussen 5 en 30 °C. Neem de bijgevoegde veiligheidsinstructies met uitvoerige aanwijzingen over de opslag in acht. Aangezien de accu reageert op te hoge (boven +40 °C) resp. op te lage temperaturen (onder 0°C), mag u het apparaat niet permanent opbergen in een voertuig. Voor het transport in een voertuig plaatst u het op een geschikte plaats, opdat het bij veranderingen van snelheid en/of richting niet in beweging kan komen. Bewaar het apparaat in de originele verpakking.

### 13. Schema voor foutopsporing

Storing	Mogelijke oorzaak	Oplossing
Apparaat kan niet worden ingeschakeld	- Accuspanning te laag	- Accu laden
Starthulp werkt niet	- Accuspanning te laag - Aansluitingen aan het voertuig verwisseld - Omgevingstemperatuur buiten het temperatuurbereik	- Accu laden - Op polariteit letten en juist aansluiten - Starthulp proberen binnen het temperatuurbereik
Alle LEDs knipperen	- Beveiliging tegen overbelasting heeft gereageerd - Apparaat te warm - Omgevingstemperatuur te laag/ hoog	- Apparaat uitschakelen, controleren op mogelijke overbelasting - Temperatuur van het apparaat + 10 °C - + 40 °C aanhouden - Omgevingstemperatuurbereik – 15 °C - + 40 °C aanhouden



Enkel voor EU-landen

Elektrisch gereedschap hoort niet bij het huisvuil thuis!

Volgens de Europese richtlijn 2012/19/EG op afgedankte elektrische en elektronische toestellen en omzetting in nationaal recht dienen afgedankte elektrische gereedschappen afzonderlijk te worden verzameld en milieuvriendelijk te worden gerecycleerd.

Recyclagealternatief i.p.v. het toestel terug te sturen:

De eigenaar van het elektrische toestel is alternatief verplicht, i.p.v. het toestel terug te sturen, mede te werken bij de behoorlijke recyclage in geval hij zich van het eigendom ontdoet. Het afgedankte toestel kan hiervoor ook bij een verzamelplaats worden afgegeven die voor een verwijdering als bedoeld in de wetgeving in zake recyclage en afvalverwerking zorgt. Hieronder vallen niet bij de afgedankte toestellen gevoegde accessoires en hulpmiddelen zonder elektrische componenten.

Nadruk of andere reproductie van documentatie en geleidepapieren van de producten, geheel of gedeeltelijk, enkel toegestaan mits uitdrukkelijke toestemming van iSC GmbH.

Technische wijzigingen voorbehouden

## Service-informatie

Wij werken in alle landen die in het garantiebewijs zijn genoemd, samen met competente servicepartners, wier contactgegevens u kunt afleiden uit het garantiebewijs. Deze staan voor alle diensten zoals reparatie, het verschaffen van wisselstukken of slijtdelen of voor de aankoop van verbruiksmaterialen te uwer beschikking.

U moet er rekening mee houden dat bij dit product de volgende delen onderhevig zijn aan een slijtage door gebruik of een natuurlijke slijtage, resp. dat de volgende delen nodig zijn als verbruiksmaterialen.

Categorie	Voorbeeld
Slijtstukken*	Accu
Verbruiksmateriaal/verbruiksstukken*	
Ontbrekende onderdelen	

\* niet verplicht bij de leveringsomvang begrepen!

Bij gebreken of defecten verzoeken wij u om de fout te melden op het internet onder [www.isc-gmbh.info](http://www.isc-gmbh.info). Gelieve te zorgen voor een nauwkeurige beschrijving van de fout en daarbij in elk geval de volgende vragen te beantwoorden:

- Heeft het toestel reeds eenmaal gewerkt of was het vanaf het begin defect?
- Is u iets opgevallen voordat het defect zich voordeed (symptoom vóór het defect)?
- Welke foutieve werkwijze vertoont het toestel volgens u (hoofdsymptoom)?  
Beschrijf deze foutieve werkwijze.

## Garantiebewijs

Geachte klant,  
onze producten worden onderworpen aan een strenge kwaliteitscontrole. Mocht dit apparaat echter ooit niet naar behoren functioneren, spijt dit ons ten zeerste en vragen u zich te wenden tot onze servicedienst onder het adres vermeld op dit garantiebewijs. Wij staan ook graag telefonisch tot uw dienst via het vermelde servicetelefoonnummer. Voor eisen in verband met het recht garantie geldt het volgende:

1. Deze garantievoorwaarden zijn uitsluitend gericht aan de gebruikers, d.w.z. natuurlijke personen die dit product niet in het kader van hun ambachtelijke noch van een andere zelfstandige activiteit willen gebruiken. Deze garantievoorwaarden regelen aanvullende garantieprestaties, die de hieronder genoemde fabrikant kopers van zijn nieuwe apparaten toezegt in aanvulling tot de wettelijke garantie. Uw wettelijke garantieclaims blijven onaangetast door deze garantie. Onze garantieprestatie is voor u gratis.
2. De garantieprestatie geldt uitsluitend voor gebreken aan een door u aangekocht nieuw apparaat van de hieronder genoemde fabrikant die aantoonbaar berusten op een materiaal- of productiefout, en is naar onze keuze beperkt tot het verhelpen van zulke gebreken aan het apparaat of de vervanging ervan.  
Wij wijzen erop dat onze apparaten overeenkomstig hun bestemming niet ontworpen zijn voor commercieel, ambachtelijk of industrieel gebruik. Van een garantiecontract is derhalve geen sprake, als het apparaat binnen de garantieperiode in commerciële, ambachtelijke of industriële bedrijven werd ingezet of aan een daarmee gelijk te stellen belasting werd blootgesteld.
3. Van onze garantie zijn uitgesloten:
  - Schade aan het apparaat als gevolg van niet-inachtneming van de montagehandleiding of op grond van ondeskundige installatie, als gevolg van niet-inachtneming van de gebruiksaanwijzing (zoals bijv. door aansluiting aan een verkeerde netspanning of stroomsoort) of niet-inachtneming van de onderhouds- en veiligheidsvoorschriften, door blootstelling van het apparaat aan abnormale omgevingsvoorwaarden of door nalatig onderhoud en verzorging.
  - Schade aan het apparaat als gevolg van misbruik of ondeskundige toepassingen (zoals bijv. overbelasting van het apparaat of de inzet van niet toegelaten gereedschappen of toebehoren), binnendringen van vreemde voorwerpen in het apparaat (zoals bijv. zand, stenen of stof, transportschade), gebruik van geweld of als gevolg van externe invloeden (zoals bijv. schade door vallen).
  - Schade aan het apparaat of aan delen van het apparaat die valt te herleiden tot slijtage als gevolg van gebruik, en als gevolg van normale of andere natuurlijke slijtage.
4. De garantieperiode bedraagt 24 maanden en gaat in op de datum van aankoop van het apparaat. Garantieclaims dienen voor het verloop van de garantieperiode binnen de twee weken na het vaststellen van het defect geldend te worden gemaakt. Het indienen van garantieclaims na verloop van de garantieperiode is uitgesloten. De herstelling of vervanging van het apparaat leidt niet tot een verlenging van de garantieperiode noch wordt door deze prestatie een nieuwe garantieperiode voor het apparaat of voor eventueel ingebouwde wisselstukken op gang gebracht. Dit geldt ook bij het ter plaatse uitvoeren van een serviceactiviteit.
5. Gelieve om een garantieclaim in te dienen het defecte apparaat aan te melden onder: [www.isc-gmbh.info](http://www.isc-gmbh.info). Houd het aankoopbewijs of een ander bewijs van uw aankoop van het nieuwe apparaat bij de hand. Apparaten die zonder bijhorende bewijzen of zonder typeplaatje worden teruggestuurd, worden op grond van de ontbrekende mogelijkheid om het apparaat toe te kennen uitgesloten van de garantieprestatie. Valt het defect van het apparaat binnen onze garantieprestatie, dan bezorgen wij u per omgaande een gerepareerd of nieuw apparaat terug.

Uiteraard staan wij ook tot u dienst om, mits betaling van de kosten, defecten van het apparaat te verhelpen die buiten de garantieomvang vallen. Te dien einde stuurt u het apparaat aan ons serviceadres op.

Voor slijtstukken, verbruiksmateriaal en ontbrekende onderdelen wordt verwezen naar de beperkingen van deze garantie conform de service-informatie van deze handleiding.



**Peligro!**

Al usar aparatos es preciso tener en cuenta una serie de medidas de seguridad para evitar lesiones o daños. Por este motivo, es preciso leer atentamente este manual de instrucciones/advertencias de seguridad. Guardar esta información cuidadosamente para poder consultarla en cualquier momento. En caso de entregar el aparato a terceras personas, será preciso entregarles, asimismo, el manual de instrucciones/advertencias de seguridad. No nos hacemos responsables de accidentes o daños provocados por no tener en cuenta este manual y las instrucciones de seguridad.

**1. Instrucciones de seguridad**

Encontrará las instrucciones de seguridad correspondientes en el prospecto adjunto

**Peligro**

**Leer todas las instrucciones de seguridad e indicaciones.** El incumplimiento de dichas instrucciones e indicaciones puede provocar descargas, incendios y/o daños graves. **Guardar todas las instrucciones de seguridad e indicaciones para posibles consultas posteriores.**

Los niños no deben usar el aparato. Vigilar a los niños para asegurarse de que no jueguen con el aparato. Los niños no pueden limpiar ni realizar trabajos de mantenimiento en el aparato. El aparato no puede ser utilizado por personas cuyas capacidades estén limitadas física, sensorial o psíquicamente, o que no dispongan de la experiencia y/o los conocimientos necesarios a no ser que estén vigiladas o hayan recibido instrucciones de una persona que se responsabilice de ellos.

**2. Descripción del aparato y volumen de entrega****2.1 Descripción del aparato (fig. 1)**

1. Salida tensión continua 19V máx. 3,5 A
2. LED indicación de capacidad de la batería
3. Interruptor ON/OFF
4. Conexión USB salida tensión continua 5V máx. 2A
5. Salida tensión continua 12V máx. 10 A
6. Hembra de carga 15V d.c.
7. Conexión cable de ayuda de arranque
8. Luz LED

**2.2 Volumen de entrega**

Sirviéndose de la descripción del volumen de entrega, comprobar que el artículo esté completo. Si faltase alguna pieza, dirigirse a nuestro Service Center o a la tienda especializada más cercana en un plazo máximo de 5 días laborales tras la compra del artículo presentando un recibo de compra válido. A este respecto, observar la tabla de garantía de las condiciones de garantía que se encuentran al final del manual.

- Abrir el embalaje y extraer cuidadosamente el aparato.
- Retirar el material de embalaje, así como los dispositivos de seguridad del embalaje y para el transporte (si existen).
- Comprobar que el volumen de entrega esté completo.
- Comprobar que el aparato y los accesorios no presenten daños ocasionados durante el transporte.
- Si es posible, almacenar el embalaje hasta que transcurra el periodo de garantía.

**Peligro!**

**¡El aparato y el material de embalaje no son un juguete! ¡No permitir que los niños jueguen con bolsas de plástico, láminas y piezas pequeñas! ¡Riesgo de ingestión y asfixia!**

- Arrancador de batería - unidad energética
- Cargador
- Cable del encendedor 12V
- Cable de ayuda de arranque
- Cable de conexión USB
- Cable de conexión
- Juego de enchufes
- Funda para piezas
- Manual de instrucciones original
- Instrucciones de seguridad

**3. Uso adecuado**

Utilizando el cable de ayuda de arranque adjunto, el aparato ha sido concebido para la ayuda de arranque de baterías de arranque de 12V (baterías de plomo) para motores de gasolina con una cilindrada máxima de 2500 cm<sup>3</sup>. El aparato no puede sustituir la batería de arranque. A las conexiones de USB se pueden conectar aparatos (p. ej., móviles) con una tensión de suministro de 5V y un consumo máximo de corriente de 2A. La conexión 19V/3,5A está indicada para el suministro de tensión de portátiles, la conexión 12V /

10A para el resto de consumidores de tensión continua de 12V.

El aparato sólo debe emplearse para aquellos casos para los que se ha destinado su uso. Cualquier otro uso será inadecuado. En caso de uso inadecuado, el fabricante no se hace responsable de daños o lesiones de cualquier tipo; el responsable es el usuario u operario de la máquina.

Es preciso tener en consideración que nuestro aparato no está indicado para un uso comercial, industrial o en taller. No asumiremos ningún tipo de garantía cuando se utilice el aparato en zonas industriales, comerciales o talleres, así como actividades similares.

#### 4. Características técnicas

##### Arrancador de batería - unidad energética

Batería Li-Po: ..... 41,1 Wh  
 Tiempo de carga aprox.: ..... 4 h  
 USB salida de tensión continua: ..... 5 V / máx. 2 A  
 Salida de tensión continua: ..... 19 V / máx. 3,5 A  
 Salida de tensión continua: ..... 12 V / máx. 10 A  
 Corriente ayuda de arranque: .....  
 ..... 200 A (5 s) / 400 A (máx.)  
 Temperatura ambiente en ayuda de arranque:.....  
 ..... - 15 °C - + 40 °C

##### Cargador

Tensión nominal de entrada: .....  
 ..... 100-240 V ~50/60 Hz  
 Tensión de salida nominal: ..... 15 V d.c.  
 Corriente nominal de salida: ..... 1 A

#### 5. Antes de la puesta en marcha

##### 5.1 Cómo cargar el arrancador de batería - la unidad energética con el cargador suministrado

###### Información relativa al cargador:

Este aparato podrá ser utilizado por niños a partir de 8 años y personas cuyas capacidades estén limitadas física, sensorial o psíquicamente, o que no dispongan de la experiencia y/o los conocimientos necesarios siempre y cuando estén vigiladas o hayan recibido formación o instrucciones sobre el funcionamiento seguro del aparato y de los posibles peligros. Está prohibido que los niños jueguen con el aparato. Los niños no podrán realizar los trabajos de limpieza y mantenimiento a no ser que estén vigilados por un adulto.

Antes de conectar la máquina, asegurarse de que los datos de la placa de identificación coincidan con los datos de la red eléctrica.

**Atención:** Desenchufar el aparato antes de realizar ajustes. Cargar el aparato exclusivamente con el cargador suministrado.

Tener en cuenta las instrucciones de seguridad adjuntas con advertencias detalladas sobre el proceso de carga.

No utilizar las salidas durante el proceso de carga.

- Conectar el cargador suministrado (fig. 2a/ pos. 2) con la hembrilla de carga „Input 15V 1A“ (fig. 1/pos. 6).
- Enchufar el cargador en la toma de corriente para cargar la batería. Durante la carga se encienden (parpadean) los LED (fig. 1/pos. 2) y muestran el estado de carga. Una vez finalizada la carga, se encienden todos los LED.
- El tiempo de carga cuando la batería está vacía es de aprox. 4 horas. Es posible que la batería se caliente durante el proceso de carga. Esto es normal.

##### 5.2 Cómo cargar el arrancador de batería - la unidad energética con el cable del encendedor de 12 V

El proceso de carga solo debería efectuarse durante la marcha, ya que, de lo contrario, se descarga la batería del automóvil. Poner el aparato en un lugar adecuado para que no se pueda mover en caso de que se produzcan cambios bruscos de velocidad y/o dirección.

- Conectar el cable del encendedor de 12 V suministrado (fig. 2b/pos. 11) con la hembra de carga „Input 15V 1A“ (fig. 1/pos. 6).
- Conectar el enchufe de 12V en una toma de encendedor de 12V adecuada.

### 5.3. Indicador de capacidad de batería

Pulsar brevemente el interruptor ON/OFF (fig. 1/ pos. 3). El LED de la indicación de capacidad de la batería (fig. 1/pos. 2) se enciende. El número de LED encendidos indica el estado actual de carga de la batería Li-Po integrada.

100 % cargada = 5 LED luz continua

<10 % cargada = ningún LED

## 6. Luz LED

**Cuidado: No mirar directamente a la luz.**

- Pulsar durante 3 segundos el interruptor ON/OFF - la luz LED se enciende de forma duradera (fig. 1/pos. 8).
- Volver a pulsar el interruptor ON/OFF - la luz LED se enciende como “flash estroboscópico”.
- Volver a pulsar el interruptor ON/OFF - la luz LED se enciende con la luz morse de „SOS”.
- Si se vuelve a pulsar se apaga de nuevo la luz LED.

## 7. Salidas

**Cuidado:** Tener en cuenta los valores de tensión y corriente de los aparatos a alimentar (p. ej., móvil, portátil). Consultar sus manuales de instrucciones.

La duración de suministro varía en función del estado de carga del arrancador de batería - de la unidad energética, del consumo y de la intensidad de uso del aparato de conexión. Cuando se alcance una carga restante del 40-50 % (2 LED encendidos), cargar la batería (ver apartado 5.).

### 7.1 Cómo cargar/operar aparatos con conexión USB

1. Conectar el cable de conexión USB disponible (o suministrado) a la conexión USB (fig. 1/ pos 4) del arrancador de batería - de la unidad energética y, a continuación, al aparato a alimentar.
2. Pulsar el interruptor ON/OFF (fig. 1/pos 3).

### 7.2 Cómo operar aparatos de tensión continua de 12V

1. Conectar el cable de conexión suministrado (fig. 2d/pos. 13) con la salida de tensión continua de 12 V (fig. 1/pos. 5) del arrancador de batería - de la unidad energética y, a continuación y si es necesario utilizando uno de los enchufes suministrados (fig. 2d/pos. 14) con el aparato de tensión continua de 12V. El consumo máximo de corriente no debe de superar los 10 A.
2. Pulsar el interruptor ON/OFF (fig. 1/pos 3).

### 7.3 Cómo operar aparatos de tensión continua de 19 V

1. Conectar el cable de conexión suministrado (fig. 2d/pos. 13) con la salida de tensión continua de 19 V (fig. 1/pos. 1) del arrancador de batería - de la unidad energética y, a continuación y si es necesario utilizando uno de los enchufes suministrados (fig. 2d/pos. 14) con el aparato de tensión continua de 19 V. El consumo máximo de corriente no debe de superar los 3,5 A.
2. Pulsar el interruptor ON/OFF (fig. 1/pos 3).

## 8. Ayuda de arranque para el vehículo

El dispositivo de ayuda de arranque de 12 V ofrece una gran ayuda en caso de dificultades al arrancar por falta de carga de la batería.

**Aviso:** Durante el proceso de ayuda de arranque solo puede estar conectado el cable de ayuda de arranque. Por este motivo, es preciso interrumpir previamente el posible suministro de un aparato de conexión, por ejemplo a través de una conexión de USB.

Advertimos de que los vehículos están dotados de suficientes componentes eléctricos. Es preciso observar las advertencias que se hallan en los manuales del vehículo, de la radio, etc.

**Aviso:** ¡No conectar nunca con la carrocería del vehículo!

- Asegurarse de que el enchufe con el cable de ayuda de arranque esté bien introducido en la toma de corriente del aparato. Si estuviese suelta, el enchufe se podría fundir debido a la elevada corriente.
- Los polos de la batería de coche deben de estar limpios y las pinzas del cable de ayuda

de arranque estar bien sujetas a los polos de la batería.

- Durante el proceso de ayuda de arranque es preciso no conectar las pinzas del cable entre sí, se podría producir un cortocircuito.

Asegurarse de que al menos 3LED del indicado de capacidad de la batería estén encendidos. La temperatura del aparato se debe encontrar entre + 10 °C y + 40 °C, la temperatura ambiente durante el proceso de ayuda de arranque entre - 15 °C - y 40 °C. Emplear exclusivamente el cable de ayuda de arranque suministrado (fig. 2c/pos. 12).

1. Fig. 3: Abrir la cubierta de la conexión del cable de ayuda de arranque (fig. 1/pos. 7) y enchufar el cable al aparato.
2. Fig. 4a: Conectar el cable rojo al polo positivo y el cable negro al polo negativo de la batería.
3. Fig. 4a: Se enciende el LED verde „correct“ en el cable de ayuda de arranque.  
**Aviso:** si el LED verde no se enciende o parpadea, pulsar la tecla „Boost“ en el cable de ayuda de arranque.
4. Arrancar el coche en los siguientes 30 segundos (duración máx. del intento de arranque 5 segundos, tiempos de espera entre dos intentos de arranque de al menos 30 segundos).
5. En cuanto se arranque el motor, quitar el cable de ayuda de arranque del aparato y, a continuación, primero la pinza roja y luego la pinza negra de la batería.
6. Dejar el motor en marcha. El dínamo carga la batería incorporada.

#### LED - mensajes de estado y cable de ayuda de arranque

- Fig. 4a: LED verde = arrancar el motor
- Fig. 4b: LED verde parpadea + señal de aviso = „pulsar la tecla „Boost“ y arrancar el motor en los próximos 30 segundos.
- Fig. 4c: LED rojo + señal de aviso = polaridad de la batería incorrecta (ver 2.)
- Fig. 4d: Ningún LED, ninguna señal de aviso = comprobar la conexión al aparato, pulsar la tecla „Boost“ y arrancar el motor en los próximos 30 segundos.

El número de los posibles intentos de ayuda de arranque (máx. 10) depende de la temperatura ambiente, del estado de la batería a arrancar y del estado de carga de la batería del arrancador de batería - de la unidad energética.

## 9. Mantenimiento, limpieza y pedido de piezas de repuesto

### Peligro!

Desenchufar siempre antes de realizar algún trabajo de limpieza.

#### 9.1 Limpieza

- Reducir al máximo posible la suciedad y el polvo en los dispositivos de seguridad, las rendijas de ventilación y la carcasa del motor. Frotar el aparato con un paño limpio o soplarlo con aire comprimido manteniendo la presión baja.
- Se recomienda limpiar el aparato tras cada uso.
- Limpiar el aparato con regularidad con un paño húmedo y un poco de jabón blando. No utilizar productos de limpieza o disolventes ya que se podrían deteriorar las piezas de plástico del aparato. Es preciso tener en cuenta que no entre agua en el interior del aparato. Si entra agua en el aparato eléctrico existirá mayor riesgo de una descarga eléctrica.

#### 9.2 Mantenimiento

No hay que realizar el mantenimiento a más piezas en el interior del aparato.

#### 9.3 Pedido de piezas de recambio:

Al solicitar recambios se indicarán los datos siguientes:

- Tipo de aparato
- No. de artículo del aparato
- No. de identidad del aparato
- No. del recambio de la pieza necesitada.

Encontrará los precios y la información actual en [www.isc-gmbh.info](http://www.isc-gmbh.info)

## 10. Reparación

En caso de que se produjeran averías, llevar el aparato a un especialista autorizado o un taller de servicio técnico.

## 11. Eliminación y reciclaje

El aparato está protegido por un embalaje para evitar daños producidos por el transporte. Este embalaje es materia prima y, por eso, se puede volver a utilizar o llevar a un punto de reciclaje. El aparato y sus accesorios están compuestos de diversos materiales, como, p. ej., metal y plástico. Los aparatos defectuosos no deben tirarse a la basura doméstica. Para su eliminación adecuada, el aparato debe entregarse a una entidad recolectora prevista para ello. En caso de no conocer ninguna, será preciso informarse en el organismo responsable del municipio.

## 12. Almacenamiento

Guardar el aparato y sus accesorios en un lugar oscuro, seco y protegido de las heladas. La temperatura de almacenamiento óptima se encuentra entre los 5 y 30 °C.

Tener en cuenta las instrucciones de seguridad adjuntas con advertencias detalladas sobre el almacenamiento. La batería reacciona a temperaturas excesivas (por encima de los 40 °C), así como a temperaturas demasiado bajas (por debajo de los 0 °C), por lo que se recomienda no guardar el aparato de manera permanente en un coche. Para transportarlo en un vehículo, colocarlo en un lugar adecuado para que no se pueda mover en caso de que se produzcan cambios bruscos de velocidad y/o dirección. Guardar el aparato en su embalaje original.

### 13. Plan para localización de averías

Avería	Posibles causas	Solución
El aparato no se puede conectar	- La tensión de la batería es demasiado baja	- Cargar la batería
La ayuda de arranque no funciona	- La tensión de la batería es demasiado baja - Conexiones incorrectas en el coche - Temperatura ambiente fuera del margen de temperatura	- Cargar la batería - Comprobar la polaridad y conectar correctamente - Intentar la ayuda de arranque dentro del margen de temperatura
Si todos los LED parpadean	- La protección contra sobrecarga ha saltado - El aparato está demasiado caliente - La temperatura ambiente es demasiado baja/excesiva	- Apagar el aparato, comprobar posibles sobrecargas - Mantener la temperatura del aparato entre + 10 °C y + 40 °C. - Mantener el margen de temperatura ambiente entre - 15 °C y + 40 °C



Sólo para países miembros de la UE

No tirar herramientas eléctricas en la basura casera.

Según la directiva europea 2012/19/CE sobre aparatos usados electrónicos y eléctricos y su aplicación en el derecho nacional, dichos aparatos deberán recogerse por separado y eliminarse de modo ecológico para facilitar su posterior reciclaje.

Alternativa de reciclaje en caso de devolución:

El propietario del aparato eléctrico, en caso de no optar por su devolución, está obligado a reciclar adecuadamente dicho aparato eléctrico. Para ello, también se puede entregar el aparato usado a un centro de reciclaje que trate la eliminación de residuos respetando la legislación nacional sobre residuos y su reciclaje. Esto no afecta a los medios auxiliares ni a los accesorios sin componentes eléctricos que acompañan a los aparatos usados.

Sólo está permitido copiar la documentación y documentos anexos del producto, o extractos de los mismos, con autorización expresa de iSC GmbH.

Nos reservamos el derecho a realizar modificaciones técnicas

## Información de servicio

En todos los países mencionados en el certificado de garantía disponemos de distribuidores competentes cuyos datos de contacto podrán consultar en dicho certificado. Dichos distribuidores están a su disposición para cualquier asunto relacionado con el servicio como reparación, suministro de piezas de repuesto y desgaste, o con respecto a los materiales de consumo.

Es preciso tener en cuenta, que las siguientes piezas de este producto se someten a desgaste natural o provocado por el uso o que se necesitan las siguientes piezas como materiales de consumo.

Categoría	Ejemplo
Piezas de desgaste*	Batería
Material de consumo/Piezas de consumo*	
Falta de piezas	

\*¡no tiene por qué estar incluido en el volumen de entrega!

En caso de deficiencia o fallo, rogamos que lo registre en la página web [www.isc-gmbh.info](http://www.isc-gmbh.info). Describa exactamente el fallo y responda siempre a las siguientes preguntas:

- ¿Ha funcionado el aparato en algún momento o estaba defectuoso desde el principio?
- ¿Le ha llamado algo la atención antes de surgir el fallo (indicio antes del fallo)?
- ¿Qué fallo de funcionamiento le parece que presenta el aparato (indicio principal)?  
Describa ese fallo en el funcionamiento.



## Certificado de garantía

Estimado cliente:

Nuestros productos están sometidos a un estricto control de calidad. No obstante, lamentaríamos que este aparato dejara de funcionar correctamente, en tal caso, le rogamos que se dirija a nuestro servicio de atención al cliente en la dirección indicada en la parte inferior de la presente tarjeta de garantía. Con mucho gusto le atenderemos también telefónicamente en el número de servicio indicado a continuación. Para hacer válido el derecho de garantía, proceda de la siguiente forma:

1. Estas condiciones de garantía van dirigidas exclusivamente a los consumidores, es decir, personas naturales que no desean emplear este producto en el marco de su actividad comercial ni autónoma. Estas condiciones de garantía regulan prestaciones adicionales de garantía que el fabricante abajo mencionado se compromete a otorgar, de manera adicional a la garantía legal, a los compradores de sus nuevos aparatos. Las prestaciones de garantía que le corresponden conforme a ley no se ven afectadas por la presente. Nuestra prestación de garantía es gratuita para usted.
2. La garantía se extiende exclusivamente a defectos en un aparato nuevo adquirido por usted del fabricante abajo mencionado, ocasionados por fallos de material o de producción, y está limitada, según nuestra elección, a la reparación de los defectos o al cambio del aparato.  
Es preciso tener en consideración que nuestro aparato no está indicado para un uso comercial, industrial o en taller. Por lo tanto, no procederá un contrato de garantía cuando se utilice el aparato dentro del periodo de garantía en zonas industriales, comerciales o talleres, así como actividades similares.
3. Nuestra garantía no cubre:
  - Daños en el aparato ocasionados por la no observancia de las instrucciones de montaje o por una instalación no profesional, no observancia de las instrucciones de uso (como, p. ej., conexión a una tensión de red o corriente no indicada) o la no observancia de las disposiciones de mantenimiento y seguridad o por la exposición del aparato a condiciones anormales del entorno o por la falta de cuidado o mantenimiento.
  - Daños en el aparato ocasionados por aplicaciones impropias o indebidas (como, p. ej., sobrecarga del aparato o uso de herramientas o accesorios no homologados), introducción de cuerpos extraños en el aparato (como, p. ej., arena, piedras o polvo, daños producidos por el transporte), uso violento o influencias externa (como, p. ej., daños por caídas).
  - Daños en el aparato o en piezas del aparato provocados por el desgaste natural, habitual o producido por el uso.
4. El periodo de garantía es de 24 meses y comienza en la fecha de la compra del aparato. El derecho de garantía debe hacerse válido, antes de finalizado el plazo de garantía, dentro de un periodo de dos semanas una vez detectado el defecto. El derecho de garantía vence una vez transcurrido el plazo de garantía. La reparación o cambio del aparato no conllevará ni una prolongación del plazo de garantía ni un nuevo plazo de garantía ni para el aparato ni para las piezas de repuesto montadas. Esto también se aplica en el caso de un servicio in situ.
5. Para hacer efectivo su derecho a garantía, registre su aparato defectuoso en: [www.isc-gmbh.info](http://www.isc-gmbh.info). Tenga a mano el recibo de compra o cualquier otro comprobante que acredite la compra del aparato nuevo. La garantía no cubre aquellos aparatos que se envíen sin el comprobante pertinente o sin la placa de identificación puesto que resulta difícil clasificarlos del modo correspondiente. Si nuestra prestación de garantía incluye el defecto aparecido en el aparato, recibirá de inmediato un aparato reparado o nuevo de vuelta.

Naturalmente, también solucionaremos los defectos del aparato que no se encuentren comprendidos o ya no se encuentren comprendidos en la garantía, en este caso contra reembolso de los costes. Para ello, envíe el aparato a nuestra dirección de servicio técnico.

Para piezas de desgaste, de repuesto y falta de piezas nos remitimos a las limitaciones de esta garantía conforme a la información de servicio de este manual de instrucciones.

**Perigo!**

Ao utilizar ferramentas, devem ser respeitadas algumas medidas de segurança para prevenir ferimentos e danos. Por conseguinte, leia atentamente este manual de instruções / estas instruções de segurança. Guarde-o num local seguro, para que o possa consultar sempre que necessário. Caso passe o aparelho a outras pessoas, entregue também este manual de instruções / estas instruções de segurança. Não nos responsabilizamos pelos acidentes ou danos causados pela não observância deste manual e das instruções de segurança.

**1. Instruções de segurança**

As instruções de segurança correspondentes encontram-se na brochura fornecida.

**Perigo!**

**Leia todas as instruções de segurança e indicações.** O incumprimento das instruções de segurança e indicações pode provocar choques eléctricos, incêndios e/ou ferimentos graves.

**Guarde todas as instruções de segurança e indicações para mais tarde consultar.**

Este aparelho não pode ser utilizado por crianças. As crianças devem ser mantidas sob vigilância para que não brinquem com o aparelho. A limpeza e a manutenção não podem ser efectuadas por crianças. Este aparelho não pode ser utilizado por pessoas com capacidades físicas, sensoriais ou mentais reduzidas ou por pessoas com conhecimento ou experiência insuficientes, a não ser quando supervisionadas ou instruídas pela pessoa por elas responsável.

**2. Descrição do aparelho e material a fornecer****2.1 Descrição do aparelho (figura 1)**

1. Saída de tensão contínua 19 V máx. 3,5 A
2. Indicação LED da capacidade da bateria
3. Botão para ligar/desligar
4. USB saída de tensão contínua 5 V máx. ligação 2 A
5. Saída de tensão contínua 12 V máx. 10 A
6. Tomada de carga 15V d.c.
7. Ligação do cabo auxiliar de arranque
8. Luz LED

**2.2 Material a fornecer**

Com a ajuda da descrição do material a fornecer, verifique se o artigo se encontra completo. Caso faltem peças, dirija-se num prazo máximo de 5 dias úteis após a compra do artigo a um dos nossos Service Centers ou ao ponto de venda onde adquiriu o aparelho, fazendo-se acompanhar de um talão de compra válido. Para o efeito, consulte a tabela da garantia que se encontra nas informações do serviço de assistência técnica no fim do manual.

- Abra a embalagem e retire cuidadosamente o aparelho.
- Remova o material da embalagem, assim como os dispositivos de segurança da embalagem e de transporte (caso existam).
- Verifique se o material a fornecer está completo.
- Verifique se o aparelho e as peças acessórias apresentam danos de transporte.
- Se possível, guarde a embalagem até ao termo do período de garantia.

**Perigo!**

O aparelho e o material da embalagem não são brinquedos! As crianças não devem brincar com sacos de plástico, películas ou peças de pequena dimensão! Existe o perigo de deglutição e asfixia!

- Dispositivo de arranque auxiliar – Posto de energia
- Carregador
- Cabo do conector do isqueiro 12 V
- Cabo auxiliar de arranque
- Cabo de ligação USB
- Cabo de ligação
- Conjunto de fichas
- Bolsa para acondicionamento
- Manual de instruções original
- Instruções de segurança

**3. Utilização adequada**

Mediante a utilização do cabo auxiliar de arranque fornecido, o aparelho destina-se ao arranque auxiliado de baterias de arranque de 12 V (baterias de chumbo-ácido) para um motor a gasolina com uma cilindrada máxima de 2500 cm<sup>3</sup>. O aparelho não substitui a bateria de arranque. Podem ser ligados às portas USB os aparelhos (p. ex. telemóveis) com uma tensão de alimentação de 5 V e um consumo de energia máx. de 2 A. A ligação de 19 V / 3,5 A é adequada para a

alimentação de tensão de portáteis, a ligação de 12 V / 10 A é adequada para outros aparelhos de tensão contínua de 12 V.

O aparelho só pode ser utilizado para os fins a que se destina. Qualquer outro tipo de utilização é considerado inadequado. Os danos ou ferimentos de qualquer tipo daí resultantes são da responsabilidade do utilizador/operador e não do fabricante.

Chamamos a atenção para o facto de os nossos aparelhos não terem sido concebidos para uso comercial, artesanal ou industrial. Não assumimos qualquer garantia se o aparelho for utilizado no comércio, artesanato ou indústria ou em actividades equiparáveis.

#### 4. Dados técnicos

##### Dispositivo de arranque auxiliar – Posto de energia

Bateria Li-Po: ..... 41,1 Wh  
 Tempo de carregamento aprox. .... 4 h  
 USB saída de tensão contínua: ..... 5 V máx. 2 A  
 Saída de tensão contínua: ..... 19 V máx. 3,5 A  
 Saída de tensão contínua: ..... 12 V máx. 10 A  
 Corrente de arranque auxiliado: .....  
 ..... 200 A (5 s) / 400 A (máx.)  
 Temperatura ambiente durante o arranque .....  
 auxiliado: ..... - 15°C - + 40 °C

##### Carregador

Tensão de entrada nominal: .....  
 ..... 100-240 V ~50/60 Hz  
 Tensão de saída nominal: ..... 15 V d.c.  
 Corrente de saída nominal: ..... 1 A

#### 5. Antes da colocação em funcionamento

##### 5.1 Carregamento do dispositivo de arranque auxiliar – posto de energia com o carregador fornecido

###### Para o carregador é válido o seguinte:

Este aparelho pode ser usado por crianças a partir dos 8 anos de idade, assim como por pessoas com capacidades físicas, sensoriais ou mentais reduzidas ou sem experiência nem conhecimentos, desde que sejam mantidas sob vigilância ou tenham sido instruídas relativamente à utilização segura do aparelho e tiverem entendido os perigos daí resultantes. As crianças não podem brincar com o aparelho. A limpeza e a manutenção a cargo do utilizador não podem ser efectuadas por crianças sem vigilância.

Antes de estabelecer a ligação, certifique-se de que os dados constantes da placa de características correspondem aos dados de rede.

**Atenção!** Retire a ficha de alimentação da corrente eléctrica antes de efectuar ajustes no aparelho. Carregue o aparelho exclusivamente com o carregador fornecido.

Respeite as instruções de segurança fornecidas, que contêm informações detalhadas relativamente ao carregamento.

As saídas não podem ser utilizadas durante o carregamento.

- Ligue o carregador fornecido (fig. 2a / pos. 2) com a tomada de carga de „entrada 15V 1A“ (fig. 1 / pos. 6) do aparelho.
- Insira o carregador na tomada, a bateria é carregada. Durante o carregamento, os LEDs (fig. 1/ pos. 2) acendem (piscam) e indicam o estado de carga. Quando o carregamento está concluído, acendem todos os LEDs.
- Quando a bateria está descarregada o tempo de carregamento é de aprox. 4 horas. Durante o carregamento, a bateria pode aquecer um pouco no aparelho, o que é perfeitamente normal.

##### 5.2 Carregamento do dispositivo de arranque auxiliar – posto de energia com o cabo do conector do isqueiro de 12 V

O carregamento só deve ser efectuado durante a viagem, caso contrário, poderá descarregar a bateria do automóvel. Coloque o aparelho num local adequado, para que não possa ser colocado em

movimento devido a uma alteração súbita da velocidade e/ou sentido.

- Ligue o cabo do conector do isqueiro de 12V fornecido (fig. 2b / pos. 11) com a tomada de carga de „entrada 15V 1A“ (fig. 1 / pos. 6) do aparelho.
- Insira a ficha de 12 V numa tomada de isqueiro de 12 V adequada.

### 5.3. Indicação da capacidade da bateria

Prima brevemente o botão para ligar/desligar (fig. 1 / pos. 3). Os LEDs de indicação da capacidade da bateria (fig. 1 / pos. 2) acendem. O número de LEDs acesos fornece informação acerca do nível de carga actual da bateria Li-Po montada.

100 % carga = 5 LEDs luz permanente  
<10 % carga = nenhum LED

## 6. Luz LED

**Cuidado!** Não olhe para o raio de luz.

- Prima o botão para ligar/desligar durante 3 segundos – a luz LED (fig. 1 / pos. 8) acende permanentemente.
- Prima novamente o botão para ligar/desligar – a luz LED acende como „flash de repetição“.
- Prima novamente o botão para ligar/desligar – a luz LED acende como luz Morse „SOS“.
- Se voltar a premir, a luz LED volta a desligar.

## 7. Saídas

**Cuidado!** Tenha em consideração os valores de tensão e de corrente do aparelho a alimentar (p. ex. telemóvel, portátil). Tenha em consideração o seu manual de instruções.

A duração da alimentação varia segundo o nível de carga do dispositivo de arranque auxiliar – posto de energia, potência absorvida e intensidade de utilização do aparelho de ligação. Ao atingir uma carga residual de 40-50% (2 LEDs acendem), a bateria deve ser carregada (ver Secção 5.).

### 7.1 Carregar/operar aparelhos com ligação USB

1. Ligue um cabo de ligação USB existente (ou o fornecido) com a ligação USB (fig. 1 / pos. 4) do dispositivo de arranque auxiliar – posto

de energia e, em seguida, como o aparelho a alimentar.

2. Prima o botão para ligar/desligar (fig. 1 / pos. 3).

### 7.2 Operar aparelhos de tensão contínua de 12 V

1. Ligue o cabo de ligação fornecido (fig. 2d / pos. 13) com a saída de tensão contínua de 12 V (fig. 1 / pos. 5) do dispositivo de arranque auxiliar – posto de energia e, em seguida, se necessário, mediante a utilização de uma ficha fornecida (fig. 2d / pos. 14), com o aparelho de tensão contínua de 12 V. O consumo de energia máximo não deve ultrapassar 10 A.
2. Prima o botão para ligar/desligar (fig. 1 / pos. 3).

### 7.3 Operar aparelhos de tensão contínua de 19 V

1. Ligue o cabo de ligação fornecido (fig. 2d / pos. 13) com a saída de tensão contínua de 19 V (fig. 1 / pos. 1) do dispositivo de arranque auxiliar – posto de energia e, em seguida, se necessário, mediante a utilização de uma ficha fornecida (fig. 2d / pos. 14) com o aparelho de tensão contínua de 19 V. O consumo de energia máximo não deve ultrapassar 3,5 A.
2. Prima o botão para ligar/desligar (fig. 1 / pos. 3).

## 8. Arranque auxiliado para o automóvel

O dispositivo auxiliar de arranque de 12 V representa uma ajuda preciosa em caso de dificuldades de arranque que se devem à falta de capacidade da bateria.

**Aviso!** Durante um arranque auxiliado, só deve estar ligado o cabo auxiliar de arranque. A alimentação de um aparelho de ligação, p. ex. através da ligação USB, tem de ser interrompida antes.

Chamamos a atenção para o facto de os veículos estarem equipados com inúmeros componentes electrónicos. Tenha em atenção as indicações presentes nos manuais de instruções do automóvel, rádio, etc.

**Aviso!** Nunca ligue à carroçaria do automóvel!

- Certifique-se de que a ficha do cabo auxiliar de arranque está bem ligada à tomada do aparelho. Se a ligação se soltou durante o arranque auxiliado, a ligação de encaixe pode derreter devido à corrente elevada.
- Os pólos da bateria do automóvel têm de estar limpos e os bornes do cabo auxiliar de arranque têm de estar bem fixos aos pólos da bateria.
- Durante o arranque auxiliado, não ligue os bornes do cabo auxiliar de arranque uns com os outros – curto-circuito.

Assegure-se de que pelo menos 3 LEDs da indicação da capacidade da bateria acendem. A temperatura do aparelho tem de estar na faixa de + 10 °C - + 40 °C e a temperatura ambiente na faixa de - 15 °C - + 40 °C durante o arranque auxiliado. Utilize exclusivamente o cabo auxiliar de arranque fornecido (fig. 2c / pos. 12).

1. Fig. 3: Abra a cobertura da ligação do cabo auxiliar de arranque (fig. 1 / pos. 7) e insira o cabo auxiliar de arranque no aparelho.
2. Fig. 4a: Ligue o cabo vermelho ao pólo positivo e, de seguida, o cabo preto ao pólo negativo da bateria do automóvel.
3. Fig. 4a: Acende o LED verde „correcto“ do cabo auxiliar de arranque.  
**Nota:** Se o LED verde não acender ou piscar, prima a tecla „Boost“ no cabo auxiliar de arranque.
4. Ligue o veículo no espaço de 30 segundos (duração da tentativa de arranque máx. 5 segundos, tempo de espera entre duas tentativas de arranque no mínimo 30 segundos).
5. Assim que o motor estiver a funcionar, remova o cabo auxiliar de arranque do aparelho e, em seguida, primeiro o borne vermelho e só depois o borne preto da bateria.
6. Mantenha o motor em funcionamento. O dínamo carrega a bateria montada.

#### LED - Mensagens de estado no cabo auxiliar de arranque

- Fig. 4a: LED verde = Ligar o motor
- Fig. 4b: LED verde pisca + som de aviso = premir a tecla „Boost“ e ligar o motor no espaço de 30 s.
- Fig. 4c: LED vermelho + som de aviso = bateria ligada com polaridade inversa (ver 2.)
- Fig. 4d: Sem LED, sem som de aviso = verificar a ligação de encaixe com o aparelho, premir a tecla „Boost“ e ligar o motor no espaço de 30 s.

O número de possíveis tentativas de arranque auxiliado (máx. 10) depende da temperatura ambiente, do nível da bateria a arrancar e do nível de carga da bateria do dispositivo de arranque auxiliar – posto de energia.

## 9. Limpeza, manutenção e encomenda de peças sobressalentes

### Perigo!

Retire a ficha de alimentação da tomada antes de qualquer trabalho de limpeza.

#### 9.1 Limpeza

- Mantenha os dispositivos de segurança, as ranhuras de ventilação e a carcaça do motor tão livres de pó e sujidade quanto possível. Esfregue o aparelho com um pano limpo ou sobre com ar comprimido a baixa pressão.
- Aconselhamos a limpeza do aparelho imediatamente após cada utilização.
- Limpe regularmente o aparelho com um pano húmido e um pouco de sabonete líquido. Não utilize detergentes ou solventes, pois estes podem corroer as peças de plástico do aparelho. Certifique-se de que não entra água para o interior do aparelho. A entrada de água num aparelho eléctrico aumenta o risco de choque eléctrico.

#### 9.2 Manutenção

No interior do aparelho, não existem quaisquer peças que necessitem de manutenção.

#### 9.3 Encomenda de peças sobressalentes:

Para encomendar peças sobressalentes, deve indicar os seguintes dados;

- Modelo do aparelho
  - Número de referência do aparelho
  - N.º de identificação do aparelho
  - Número de peça sobressalente necessária
- Pode consultar os preços e informações actuais em [www.isc-gmbh.info](http://www.isc-gmbh.info)

## 10. Reparação

Na eventualidade de ocorrer alguma avaria no aparelho, mande verificar por um técnico autorizado ou por uma oficina de assistência técnica.

## 11. Eliminação e reciclagem

O aparelho encontra-se dentro de uma embalagem para evitar danos de transporte. Esta embalagem é matéria-prima, podendo ser reutilizada ou reciclada. O aparelho e respectivos acessórios são compostos por diversos materiais, como p. ex. metal e plásticos. Não deite os aparelhos com defeito no lixo doméstico. Para uma eliminação ecologicamente correcta, o aparelho deve ser entregue num local de recolha adequado. Se não tiver conhecimento de nenhum local de recolha, informe-se junto da administração autárquica.

## 12. Armazenagem

Guarde o aparelho e os respectivos acessórios em local escuro, seco e sem risco de formação de gelo. A temperatura ideal de armazenamento situa-se entre os 5 e os 30 °C. Respeite as instruções de segurança fornecidas, que contêm informações detalhadas relativamente à armazenagem. Uma vez que a bateria reage a temperaturas demasiado elevadas (mais de +40 °C) ou demasiado baixas (abaixo de 0°C), não armazene o aparelho num automóvel de forma permanente. Para o transporte num veículo, coloque-a num local adequado, para que não possa ser colocada em movimento devido a uma alteração súbita da velocidade e/ou sentido. Guarde o aparelho na embalagem original.

### 13. Plano de localização de falhas

<b>Avaria</b>	<b>Possível causa</b>	<b>Solução</b>
Não é possível ligar o aparelho	- Tensão da bateria demasiado baixa	- Carregar bateria
O arranque auxiliado não funciona	- Tensão da bateria demasiado baixa - Ligações trocadas no veículo - Temperatura ambiente fora da gama de temperaturas	- Carregar bateria - Tenha em conta a polaridade e faça a ligação correctamente - Tente o arranque auxiliado dentro da gama de temperaturas
Todos os LEDs piscam	- A protecção contra sobrecarga foi activada - Aparelho demasiado quente - Temperatura ambiente demasiado baixa/elevada	- Desligar aparelho, verificar possível sobrecarga - Observar temperatura do aparelho + 10 °C - + 40 °C - Observar temperatura ambiente - 15 °C - + 40 °C



Só para países da UE

Não deite as ferramentas eléctricas para o lixo doméstico!

Segundo a directiva europeia 2012/19/CE relativa aos resíduos de equipamentos eléctricos e electrónicos e a respectiva transposição para o direito interno, as ferramentas eléctricas usadas têm de ser recolhidas separadamente e entregues nos locais de recolha previstos para o efeito.

Alternativa de reciclagem relativa à solicitação de devolução:

O proprietário do aparelho eléctrico, no caso de não optar pela devolução, é obrigado a reciclar adequadamente o aparelho eléctrico. Para tal, o aparelho usado também pode ser entregue a um ponto de recolha que trate da eliminação de resíduos, respeitando a legislação nacional sobre resíduos e respectiva reciclagem. Não estão abrangidos os meios auxiliares e os acessórios sem componentes electrónicos, que acompanham os aparelhos usados.

A reprodução ou duplicação, mesmo que parcial, da documentação e dos anexos dos produtos carece da autorização expressa da iSC GmbH.

Reservado o direito a alterações técnicas



## Informações do serviço de assistência técnica

Estamos representados em todos os países mencionados no certificado de garantia por agentes autorizados competentes, cujos contactos poderá encontrar no certificado de garantia. Estes encontram-se ao seu dispor para todos os serviços de que necessita, tais como reparações, fornecimento de peças sobressalentes e peças desgastadas ou a aquisição de consumíveis.

Deve-se ter em atenção que, neste produto, as seguintes peças estão sujeitas a um desgaste natural ou decorrente da sua utilização, ou então são necessárias como consumíveis.

<b>Categoria</b>	<b>Exemplo</b>
Peças de desgaste*	Acumulador
Consumíveis/peças consumíveis*	
Peças em falta	

\* não incluído obrigatoriamente no material a fornecer!

Em caso de deficiências ou erros, pedimos-lhe que comunique o problema através da página de Internet [www.isc-gmbh.info](http://www.isc-gmbh.info). Certifique-se de que faz uma descrição exacta do problema, respondendo sempre às seguintes questões:

- O aparelho já funcionou alguma vez ou possui o defeito desde o início?
- Antes do surgimento do defeito, apercebeu-se de algo estranho (sintoma antes do defeito)?
- Na sua opinião, que erro de funcionamento apresenta o aparelho (sintoma principal)?  
Descreva este erro de funcionamento.

## Certificado de garantia

Estimado(a) cliente,

os nossos produtos são submetidos a um rigoroso controlo de qualidade. Se, ainda assim, o aparelho não funcionar nas devidas condições, lamentamos esse facto e pedimos-lhe que se dirija ao nosso serviço de assistência técnica na morada indicada no presente certificado de garantia. Se preferir, também pode contactar-nos telefonicamente através do número de assistência técnica indicado. O exercício dos direitos de garantia está sujeito às seguintes condições:

1. As presentes condições de garantia dirigem-se exclusivamente aos consumidores, ou seja, pessoas naturais, que não desejam utilizar este produto quer no âmbito da sua actividade comercial quer de outra actividade independente. As presentes condições de garantia regem as prestações de garantia adicionais com que o fabricante abaixo designado se compromete, além dos termos legais de garantia, para com os compradores dos seus novos aparelhos e não afectam os seus direitos legais de garantia. O nosso serviço de garantia é prestado gratuitamente.
2. O serviço de garantia cobre exclusivamente as deficiências num novo aparelho adquirido do fabricante abaixo designado, e que sejam decorrentes de erros de material ou de fabrico comprovados, e está, por nossa opção, limitado à eliminação de tal falta no aparelho ou à substituição do mesmo. Chamamos a atenção para o facto de os nossos aparelhos não terem sido concebidos para uso comercial, artesanal ou profissional. Não haverá, por isso, lugar a um contrato de garantia no caso de o aparelho ter sido utilizado, dentro do período de garantia, em empresas do sector comercial, artesanal ou industrial ou actividades equiparáveis.
3. Excluídos pela nossa garantia estão:
  - Danos no aparelho resultantes da inobservância das instruções de montagem ou de uma instalação incorrecta, da inobservância do manual de instruções (como p. ex. a ligação a uma tensão de rede ou tipo de corrente errada) ou da inobservância das disposições de segurança ou da exposição do aparelho a condições ambientais anormais ou de uma conservação e manutenção insuficientes.
  - Danos no aparelho resultantes de utilizações abusivas ou indevidas (como p. ex. uma sobrecarga do aparelho ou utilização de ferramentas de trabalho ou acessórios não autorizados), a penetração de corpos estranhos no aparelho (como p. ex. areia, pedras ou pó, danos de transporte), o uso de força ou impactos externos (como p. ex. danos resultantes de quedas).
  - Danos no aparelho ou nas peças do aparelho associados a um desgaste decorrente do uso, um desgaste natural habitual ou de outro tipo.
4. O período de garantia é de 24 meses a contar da data de compra do aparelho. Os direitos de garantia devem ser reclamados dentro do período de garantia, no prazo de duas semanas após ter sido detectado o defeito. Está excluída a reclamação de direitos de garantia após o termo do período de garantia. A reparação ou a substituição do aparelho não implica o prolongamento do período de garantia nem dá origem à contagem de um novo período de garantia para o aparelho ou para eventuais peças sobressalentes montadas no mesmo. O mesmo se aplica no caso de a assistência técnica ter sido prestada no local.
5. Para activar a garantia, denuncie o aparelho defeituoso em: [www.isc-gmbh.info](http://www.isc-gmbh.info). Tenha à disposição o talão ou outro comprovativo de compra do aparelho novo. Os aparelhos enviados sem o respectivo comprovativo ou sem a placa de características, serão excluídos pelo serviço de garantia devido à falta de atribuição. Se o defeito do aparelho estiver abrangido pelo nosso serviço de garantia, ser-lhe-á imediatamente enviado um aparelho novo ou reparado.

Naturalmente, também teremos todo o gosto em efectuar reparações que não estão, ou deixaram de estar, abrangidas pelo serviço de garantia. Nesse caso, terá de suportar os custos da reparação. Para este efeito, deverá enviar o aparelho para a morada do nosso serviço de assistência técnica.

Para peças de desgaste, consumíveis e em falta, consulte as restrições desta garantia, de acordo com as informações do serviço de assistência técnica deste manual de instruções.

**Κίνδυνος!**

Κατά τη χρήση των συσκευών πρέπει, προς αποφυγή τραυματισμών, να τηρούνται και να λαμβάνονται ορισμένα μέτρα ασφαλείας. Διαβάστε για το λόγο αυτό προσεκτικά τις Οδηγίες χρήσης / Υποδείξεις ασφαλείας. Φυλάξτε τις καλά για να έχετε τις πληροφορίες πάντα στη διάθεσή σας. Εάν παραδώσετε τη συσκευή σε άλλα άτομα, δώστε μαζί και αυτές τις Οδηγίες χρήσης / Υποδείξεις ασφαλείας. Δεν αναλαμβάνουμε καμία ευθύνη για ατυχήματα ή βλάβες που οφείλονται σε μη τήρηση αυτών των Οδηγιών χρήσης και των Υποδείξεων ασφαλείας.

**1. Υποδείξεις ασφαλείας**

Θα βρείτε τις ανάλογες υποδείξεις ασφαλείας στο επισυναπτόμενο βιβλιário!

**Κίνδυνος!**

**Διαβάστε όλες τις Υποδείξεις ασφαλείας και τις Οδηγίες.** Εάν δεν ακολουθήσετε τις Υποδείξεις ασφαλείας και τις Οδηγίες δεν αποκλείονται ηλεκτροπληξία, πυρκαγιά και/ή σοβαροί τραυματισμοί. **Φυλάξτε προσεκτικά όλες τις Υποδείξεις ασφαλείας και τις Οδηγίες για το μέλλον.**

Η συσκευή να μη χρησιμοποιείται από παιδιά. Τα παιδιά να επιβλέπονται για να είναι σίγουρο πως δεν παίζουν με τη συσκευή. Δεν επιτρέπεται ο καθαρισμός και η συντήρηση να εκτελούνται από παιδιά. Η συσκευή δεν επιτρέπεται να χρησιμοποιείται από άτομα με περιορισμένες σωματικές, αισθητικές ή πνευματικές ικανότητες ή ελλείψει γνώσεων ή πείρας εκτός εάν επιτηρούνται ή καθοδηγούνται από αρμόδιο άτομο.

**2. Περιγραφή της συσκευής και συμπαραδιδόμενα****2.1 Περιγραφή της συσκευής (εικ. 1)**

1. Έξοδος τάσης συνεχούς ρεύματος 19V μέγ. 3,5 A
2. LED ένδειξη δυναμικότητας μπαταρίας
3. Διακόπτης ON-OFF
4. USB έξοδος τάσης συνεχούς ρεύματος 5V μέγ. 2A
5. Έξοδος τάσης συνεχούς ρεύματος 12V μέγ. 10 A
6. Βύσμα φόρτισης 15V d.c.

7. Σύνδεση καλωδίου βοηθητικής εκκίνησης
8. Φως LED

**2.2 Συμπαραδιδόμενα**

Βάσει της περιγραφής των συμπαραδιδόμενων παρακαλούμε να ελέγξετε την πληρότητα του προϊόντος. Σε περίπτωση ελλείψεων τμημάτων παρακαλούμε να αποτανθείτε εντός 5 εργάσιμων ημερών από την ημερομηνία αγοράς στο Κέντρο Σέρβις (Service Center) της εταιρείας μας ή στο κατάστημα από το οποίο αγοράσατε τη συσκευή, προσκομίζοντας την ισχύουσα απόδειξη αγοράς. Παρακαλούμε να προσέξετε τον πίνακα εγγύησης στους όρους εγγύησης στο τέλος των οδηγιών.

- Ανοίξτε τη συσκευασία και βγάλτε προσεκτικά τη συσκευή.
- Απομακρύνετε τα υλικά συσκευασίας καθώς και τα συστήματα προστασίας της συσκευασίας / μεταφοράς (εάν υπάρχουν).
- Ελέγξτε εάν είναι πλήρες το περιεχόμενο.
- Ελέγξτε τη συσκευή και τα αξεσουάρ για ενδεχόμενες βλάβες μεταφοράς.
- Φυλάξτε τη συσκευασία αν γίνεται μέχρι την πάροδο της προθεσμίας της εγγύησης.

**Κίνδυνος!**

Η συσκευή και τα υλικά συσκευασίας δεν είναι παιχνίδια! Τα παιδιά δεν επιτρέπεται να παίζουν με πλαστικές σακούλες, πλαστικές μεμβράνες και μικροαντικείμενα! Υφίσταται κίνδυνος κατάποσης και ασφυξίας!

- Βοηθητική εξωτερική εκκίνηση - μονάδα ενέργειας
- Φορτιστής
- 12V καλώδιο αναπτήρα τσιγάρων
- Καλώδιο εκκίνησης
- USB καλώδιο επέκτασης
- Καλώδιο σύνδεσης
- Σετ για φιλς
- Θήκη φύλαξης
- Πρωτότυπες οδηγίες χρήσης
- Υποδείξεις ασφαλείας

### 3. Ενδεδειγμένη χρήση

Η συσκευή είναι κατάλληλη με τη βοήθεια του συμπαραδιδόμενου βοηθητικού καλωδίου εκκίνησης για την βοηθητική εξωτερική εκκίνηση μπαταριών εκκίνησης 12 V (μπαταρίες υδροκυανικού οξέως) για μέγιστο μέγεθος βενζινοκινητήρων 2500 κυβικών. Η συσκευή δεν μπορεί να αντικαταστήσει την μπαταρία βοηθητικής εκκίνησης. Στις υποδοχές USB μπορούν να συνδεθούν συσκευές (π.χ. κινητά τηλέφωνα) με τάση 5 V και μέγ. 2A. Η σύνδεση 19 V / 3,5A είναι κατάλληλη για την τροφοδότηση τάσης προς notebooks, η σύνδεση των 12V / 10A για άλλους καταναλωτές τάσης συνεχούς ρεύματος 12V.

Η συσκευή επιτρέπεται να χρησιμοποιείται μόνο για τον σκοπό για τον οποίο προορίζεται. Κάθε πέραν τούτου χρήση δεν είναι ενδεδειγμένη. Για ζημιές ή τραυματισμούς παντός είδους που οφείλονται σε μη ενδεδειγμένη χρήση ευθύνεται ο χρήστης / χειριστής και όχι ο κατασκευαστής.

Παρακαλούμε να προσέξετε, πως οι συσκευές μας δεν έχουν κατασκευαστεί για επαγγελματική, βιοτεχνική και βιομηχανική χρήση. Δεν αναλαμβάνουμε καμία εγγύηση, εάν η συσκευή χρησιμοποιηθεί σε βιοτεχνίες ή βιομηχανίες ή σε παρόμοιες εργασίες.

### 4. Τεχνικά χαρακτηριστικά

#### Βοηθητική εξωτερική εκκίνηση – Μονάδα ενέργειας

Li-Po-Akku: ..... 41,1 Wh  
 Διάρκεια φόρτισης περ..... 4 h  
 Έξοδος USB συνεχούς τάσης ρεύματος: .....  
 .....5 V μέγ. 2 A  
 Έξοδος συνεχούς τάσης ρεύματος: .....  
 .....19 V μέγ. 3,5 A  
 Έξοδος συνεχούς τάσης ρεύματος: .....  
 .....12 V μέγ. 10 A  
 Ρεύμα βοήθειας εκκίνησης: .....  
 ..... 200 A (5 δευτ.) / 400 A (max.)  
 Θερμοκρασία περιβάλλοντος σε βοηθητική εκκίνηση: ..... - 15°C - + 40 °C

#### Φορτιστής

Ονομαστική τάση εισόδου: 100-240 V ~50/60 Hz  
 Ονομαστική τάση εξόδου: ..... 15 V d.c.  
 Ονομαστικό ρεύμα εξόδου: ..... 1 A

### 5. Πριν τη θέση σε λειτουργία

#### 5.1 Φορτίστε τη βοηθητική εκκίνηση – μονάδα ενέργειας με το συμπαραδιδόμενο φορτιστή.

##### Για το φορτιστή ισχύουν τα εξής:

Αυτή η συσκευή μπορεί να χρησιμοποιηθεί από παιδιά άνω των 8 ετών καθώς και από άτομα με περιορισμένες σωματικές, αισθητικές ή πνευματικές ικανότητες ή με έλλειψη πείρας και γνώσεων, εφόσον επιτηρούνται από άτομο αρμόδιο για την ασφάλεια ή εάν έλαβαν οδηγίες για την ασφαλή χρήση της συσκευής. Τα παιδιά δεν επιτρέπεται να παίζουν με τη συσκευή. Καθαρισμός και συντήρηση εκ μέρους του χρήστη δεν επιτρέπεται να εκτελούνται από μη επιτηρούμενα παιδιά.

Πριν τη σύνδεση σιγουρευτείτε πως τα στοιχεία στην ετικέτα της συσκευής συμφωνούν με τα στοιχεία του δικτύου.

**Προσοχή!** Βγάλτε πρώτα το βύσμα από την πρίζα πριν κάνετε τις ρυθμίσεις στη συσκευή. Για τη φόρτιση της μπαταρίας να χρησιμοποιείτε μόνο τον συμπαραδιδόμενο φορτιστή. Να ακολουθείτε τις επισυναπτόμενες υποδείξεις ασφαλείας και τις αναλυτικές οδηγίες για τη φόρτιση.

Οι έξοδοι δεν επιτρέπεται να χρησιμοποιούνται κατά τη διάρκεια της φόρτισης.

- Συνδέστε τον συμπαραδιδόμενο φορτιστή (εικ. 2a / αρ. 2) με την υποδοχή „Input 15V 1A“ φόρτισης (εικ. 1 / αρ. 6) της συσκευής.
- Συνδέστε το φορτιστή με την πρίζα, η μπαταρία φορτίζεται. Κατά τη διάρκεια της φόρτισης ανάβουν (αναβοσβήνουν) τα LED (εικ. 1/ αρ. 2) και δείχνουν την εξέλιξη της φόρτισης. Μόλις λήξει η διαδικασία της φόρτισης, ανάβουν όλα τα LED.
- Η διάρκεια φόρτισης σε άδειο συσσωρευτή ανέρχεται σε περίπου 4 ώρες. Κατά τη διάρκεια της φόρτισης μπορεί να ζεσταθεί λίγο ο συσσωρευτής, πράγμα φυσιολογικό.

### 5.2 Φόρτιση της βοηθητικής εκκίνησης – μονάδας ενέργειας με το καλώδιο του αναπτήρα τσιγάρων 12V

Η διαδικασία φόρτισης να γίνεται μόνο κατά τη διάρκεια της δθιαδρομής, διότι εκφορτίζεται η μπαταρία του οχήματος. Τοποθετήστε τη συσκευή σε κατάλληλη θέση, έτσι ώστε να μην κουνηθεί σε περίπτωση αλλαγής της ταχύτητας ή της κατεύθυνσης.

- Συνδέστε το συμπαραδιδόμενο καλώδιο του αναπτήρα τσιγάρων 12V (εικ. 2b / αρ. 11) με την υποδοχή „Input 15V 1A“ φόρτισης (εικ. 1 / αρ. 6) της συσκευής.
- Βάλτε το φως των 12V σε κατάλληλη πρίζα για αναπτήρα τσιγάρων 12V.

### 5.3 Ένδειξη χωρητικότητας μπαταρίας:

Πιέστε τώρα τον διακόπτη ON-OFF (εικ. 1/αρ. 3) σύντομα. Ανάβει η ένδειξη χωρητικότητας της μπαταρίας (εικ. 1 / αρ. 2). Ο αριθμός των LED που αάβουν ενημερώνει για την κατάσταση φόρτισης της χρησιμοποιούμενης μπαταρίας Li-Po.

100 % φόρτιση = 5 LED με συνεχές φως  
<10 % φόρτιση = κανένα LED

## 6. Φως LED

### Προσοχή! Μη κοιτάζετε στην ακτίνα.

- Πιέστε επί 3 δευτερόλεπτα τον διακόπτη ON-OFF – το φως LED (εικ. 1 / αρ. 8) είναι συνεχώς αναμμένο.
- Πιέστε άλλη μία φορά τον διακόπτη ON-OFF – το φως LED ανάβει σαν στροβοσκόπιο.
- Πιέστε άλλη μία φορά τον διακόπτη ON-OFF – το φως LED ανάβει σαν σήμα μορς SOS.
- Εάν πιέσετε άλλη μία φορά, το φως LED σβήνει.

## 7. Έξοδοι

**Προσοχή!** Προσέξτε τις τιμές τάσης και ρεύματος των τροφοδοτούμενων συσκευών (π.χ. κινητό, άπτοπ). Προσέξτε τις Οδηγίες χρήσης.

Η διάρκεια τροφοδότησης διαφέρει ανάλογα με την κατάσταση φόρτισης της βοηθητικής εκκίνησης- της μονάδας ενέργειας, και ανάλογα με την απορρόφηση ισχύος και την χρήση της συνδεδεμένης συσκευής. Όταν φτάσει σε

υπόλοιπη φόρτιση 40-50% (2 LED αναμμένες) πρέπει να φορτιστεί η μπαταρία (βλ. εδάφιο 5.)

### 7.1 Φόρτιση/λειτουργία συσκευών με σύνδεση USB.

1. Συνδέστε ένα καλώδιο (ή το συμπαραδιδόμενο καλώδιο) USB με τη σύνδεση USB (εικ. 1 / αρ. 4) της βοηθητικής εκκίνησης – μονάδας ενέργειας και κατόπιν με την συσκευή που θέλετε να τροφοδοτήσετε.
2. Πιέστε τώρα τον διακόπτη ON-OFF (εικ. 1 / αρ. 3).

### 7.2 Λειτουργία συσκευών συνεχούς τάσης 12V

1. Συνδέστε το συμπαραδιδόμενο καλώδιο σύνδεσης (εικ. 2d/ αρ. 13) με την έξοδο 12V συνεχούς τάσης (εικ. 1 / αρ. 5) της βοηθητικής εκκίνησης – μονάδας ενέργειας και κατόπιν ενδεχομένως με τη χρήση ενός των συμπαραδιδόμενων βυσμάτων (εικ. 2d / αρ. 14) με τη συσκευή συνεχούς τάσης 12V. Η μέγιστη απορρόφηση ρεύματος δεν επιτρέπεται να υπερβαίνει τα 10A.
2. Πιέστε τώρα τον διακόπτη ON-OFF (εικ. 1 / αρ. 3).

### 7.3 Λειτουργία συσκευών συνεχούς τάσης 19V

1. Συνδέστε το συμπαραδιδόμενο καλώδιο σύνδεσης (εικ. 2d / αρ. 13) με την έξοδο 19V συνεχούς τάσης (εικ. 1 / αρ. 1) της βοηθητικής εκκίνησης – μονάδας ενέργειας και κατόπιν ενδεχομένως με τη χρήση ενός των συμπαραδιδόμενων βυσμάτων (εικ. 2d / αρ. 14) με τη συσκευή συνεχούς τάσης 19V. Η μέγιστη απορρόφηση ρεύματος δεν επιτρέπεται να υπερβαίνει τα 3,5A.
2. Πιέστε τώρα τον διακόπτη ON-OFF (εικ. 1 / αρ. 3).

## 8. Βοηθητική εκκίνηση για το όχημα

Το σύστημα βοήθειας της εκκίνησης 12V προσφέρει ευχάριστη βοήθεια σε περίπτωση που δεν παίρνει μπροστά η μηχανή λόγω έλλειψης δυναμικότητας της μπαταρίας.

**Προειδοποίηση!** Κατά τη διάρκεια της βοηθητικής εκκίνησης επιτρέπεται να είναι συνδεδεμένο μόνο το καλώδιο βοηθητικής εκκίνησης. Η τροφοδότηση μίας συνδεδεμένης

συσκευής, π.χ. μέσω της σύνδεσης USB πρέπει πρώτα να διακοπεί.

Υπενθυμίζουμε πως τα αυτοκίνητα είναι εξοπλισμένα με πολλά μεμονωμένα ηλεκτρονικά συστήματα. Να ακολουθείτε τις υποδείξεις στις Οδηγίες χρήσης για το αυτοκίνητο, ραδιόφωνο, υ κλπ.

**Προειδοποίηση!** Ποτέ μη συνδέετε με το αμάξιμα του οχήματος!

- Σιγουρευτείτε πως το φινις του καλώδιου βοηθητικής εκκίνησης είναι καλά συνδεδεμένο με την πρίζα της συσκευής. Εάν η σύνδεση είναι χαλαρή κατά τη διάρκεια της βοηθητικής εκκίνησης, μπορεί να λιώσει η σύνδεση λόγω του υψηλού ρεύματος.
- Οι πόλοι της μπαταρίας του οχήματος πρέπει να είναι καθαροί και οι κλέμες του καλώδιου βοηθητικής εκκίνησης να εφαρμόζουν καλά στους πόλους της μπαταρίας.
- Κατά τη διάρκεια της βοηθητικής εκκίνησης δεν επιτρέπεται να είναι συνδεδεμένες μεταξύ τους οι κλέμες του καλώδιου βοηθητικής εκκίνησης – βραχυκύκλωμα.

Σιγουρευτείτε πως είναι αναμμένα τουλάχιστον 3 LED της ένδειξης χωρητικότητας της μπαταρίας. Η θερμοκρασία της συσκευής πρέπει να κυμαίνεται μεταξύ + 10 °C - + 40 °C, η θερμοκρασία περιβάλλοντος πρέπει κατά την βοηθητική εκκίνηση να κυμαίνεται σε - 15 °C - + 40 °C liegen. Για τη φόρτιση της μπαταρίας να χρησιμοποιείτε μόνο το συμπαραδιδόμενο καλώδιο φόρτισης (εικ. 2c / αρ. 12).

1. Εικ. 3: Ανοίξτε το κάλυμμα της σύνδεσης καλώδιου βοηθητικής εκκίνησης (εικ. 1 / αρ. 7) και συνδέστε το καλώδιο βοηθητικής εκκίνησης με τη συσκευή.
2. Εικ. 4a: Συνδέστε το κόκκινο καλώδιο με τον θετικό πόλο και το μαύρο καλώδιο με τον αρνητικό πόλο της μπαταρίας του οχήματος.
3. Εικ. 4a: Ανάβει το πράσινο LED „correct“ στο καλώδιο βοηθητικής εκκίνησης.  
**Υπόδειξη:** Εάν δεν ανάβει ή δεν αναβοσβήνει το πράσινο LED, πιέστε το πλήκτρο „Boost“ στο καλώδιο βοηθητικής εκκίνησης.
4. Εκκινήστε το όχημα εντός 30 δευτερολέπτων (διάρκεια προσπάθειας εκκίνησης μέγ. 5 δευτερόλεπτα, χρόνος αναμονής μεταξύ δύο προσπαθειών

τουλάχιστον 30 δευτερόλεπτα).

5. Μόλις αρχίζει να λειτουργεί ο κινητήρας, αφαιρέστε το καλώδιο βοηθητικής εκκίνησης από τη συσκευή και κατόπιν αφαιρέστε πρώτα την κόκκινη κλέμα και μετά τη μαύρη κλέμα από τη μπαταρία.
6. Βάλτε μπροστά τον κινητήρα. Η γεννήτρια φορτίζει τη μπαταρία.

#### LED – μηνύματα κατάστασης στο καλώδιο βοηθητικής εκκίνησης

- Εικ. 4a: πράσινο LED = εκκίνηση κινητήρα
- Εικ. 4b: Το πράσινο LED αναβοσβήνει + προειδοποιητικός ήχος = πιέστε το πλήκτρο „Boost“ και εκκινήστε τον κινητήρα εντός 30 δευτερολέπτων.
- Εικ. 4c: Κόκκινο LED + προειδοποιητικός ήχος = η μπαταρία συνδέθηκε στους λάθος πόλους (βλέπε εδάφιο 2)
- Εικ. 4d: Κανένα LED, χωρίς προειδοποιητικό ήχο = πρέπει να γίνει έλεγχος της σύνδεσης προς τη συσκευή, πιέστε το πλήκτρο „Boost“ και εκκινήστε τον κινητήρα εντός 30 δευτερολέπτων.

Ο αριθμός των δυνατών προσπαθειών εκκίνησης (το ανώτερο 10) εξαρτάται από τη θερμοκρασία περιβάλλοντος, την κατάσταση της μπαταρίας που πρέπει να υποβοηθηθεί και την κατάσταση φόρτισης της μπαταρίας της βοηθητικής εκκίνησης – μονάδας ενέργειας.

## 9. Καθαρισμός, συντήρηση και παραγγελία ανταλλακτικών

### Κίνδυνος!

Πριν από όλες τις εργασίες τοποθέτησης να βγάξετε το φινις από την πρίζα.

#### 9.1 Καθαρισμός

- Να κρατάτε όσο πιο ελεύθερα από σκόνη και ακαθαρσίες γίνεται τα συστήματα προστασίας, τις σχισμές εξαερισμού και το κέλυφος του μοτέρ. Σκουπίζετε τη συσκευή με ένα καθαρό πανί, ή καθαρίστε το με πεπαισμένο αέρα σε χαμηλή πίεση.
- Συνιστούμε να καθαρίζετε τη συσκευή αμέσως μετά από κάθε χρήση.
- Να καθαρίζετε τη συσκευή τακτικά με ένα νωπό πανί και λίγο μαλακό σαπούνι. Μη χρησιμοποιείτε καθαριστικά ή διαλύτες, γιατί δεν αποκλείεται να καταστρέψουν την επιφάνεια της συσκευής. Προσέξτε να μην

περάσει νερό στο εσωτερικό της συσκευής.  
Η διείσδυση νερού σε ηλεκτρική συσκευή  
αυξάνει τον κίνδυνο ηλεκτροπληξίας.

### 9.2 Συντήρηση

Στο εσωτερικό της συσκευής δεν υπάρχουν  
εξαρτήματα που χρειάζονται συντήρηση.

### 9.3 Παραγγελία ανταλλακτικών:

Κατά την παραγγελία ανταλλακτικών να  
αναφέρετε τα εξής:

- Τύπος της συσκευής
- Αριθμός είδους της συσκευής
- Αριθμός ταύτισης της συσκευής
- Αριθμός ανταλλακτικού

Θα βρείτε τις ισχύουσες τιμές και πληροφορίες  
στην ιστοσελίδα [www.isc-gmbh.info](http://www.isc-gmbh.info)

## 10. Επισκευή

Εάν παρουσιαστούν βλάβες, δώστε τη συσκευή  
να ελεγχθεί από εντεταλμένο εξειδικευμένο  
τεχνικό ή συνεργείο.

## 11. Διάθεση στα απορρίμματα και επαναχρησιμοποίηση

Η συσκευή βρίσκεται σε μία συσκευασία προς  
αποφυγή ζημιών κατά τη μεταφορά Αυτή η  
συσκευασία αποτελείται από πρώτες ύλες  
και έτσι μπορεί να επαναχρησιμοποιηθεί ή να  
ανακυκλωθεί. Η συσκευή και τα εξαρτήματά της  
αποτελούνται από διάφορα υλικά, όπως π.χ.  
μέταλλο και πλαστικά υλικά. Δεν επιτρέπεται  
η απόρριψη ελαττωματικών συσκευών στα  
οικιακά απορρίμματα. Σωστή απόρριψη είναι  
η παράδοση σε κατάλληλα κέντρα συλλογής  
μεταχειρισμένων συσκευών. Εάν δεν γνωρίζετε  
πού βρίσκεται παρόμοιο κέντρο συλλογής  
μεταχειρισμένων συσκευών, ρωτήστε στη  
διοίκηση της κοινότητάς σας.

## 12. Φύλαξη

Να διατηρείτε τη συσκευή και τα αξεσουάρ της  
σε σκοτεινό, στεγνό χώρο, χωρίς παγετό. Η  
ιδανική θερμοκρασία είναι μεταξύ 5 και 30 °C.  
Να ακολουθείτε τις επισυναπτόμενες υποδείξεις  
ασφαλείας και τις αναλυτικές οδηγίες για τη  
φόρτιση. Επειδή η μπαταρία αντιδρά σε πολύ  
ψηλές θερμοκρασίες (πάνω από +40 °C) ή σε  
πολύ χαμηλές θερμοκρασίες (κάτω από 0°C),  
μην αφήνετε τη συσκευή συνεχώς μέσα στο  
όχημα. Για τη μεταφορά σε όχημα τοποθετήστε  
τη συσκευή σε κατάλληλη θέση, έτσι ώστε  
να μην κουνηθεί σε περίπτωση αλλαγής της  
ταχύτητας ή της κατεύθυνσης. Να φυλάξετε τη  
συσκευή στην πρωτότυπη συσκευασία της.

### 13. Plan para localización de averías

<b>Βλάβη</b>	<b>Ενδεχόμενη αιτία</b>	<b>Αποκατάσταση</b>
Δεν παίρνει μπροστά η συσκευή	- Πολύ χαμηλή τάση της μπαταρίας	- Φόρτιση μπαταρίας
Δεν λειτουργεί το σύστημα βοηθητικής εκκίνησης	- Πολύ χαμηλή τάση της μπαταρίας - Μπρεδούτηκαν οι συνδέσεις στο όχημα - Η θερμοκρασία περιβάλλοντος κυμαίνεται εκτός του πεδίου θερμοκρασίας	- Φόρτιση μπαταρίας - Προσέξτε τη σωστή θέση των πόλων και συνδέστε σωστά - Δοκιμάστε την βοηθητική εκκίνηση εντός του πεδίου θερμοκρασίας
Αναβοσβήνουν όλα τα LED	- Αποκρίθηκε το σύστημα προστασίας υπερφόρτωσης - Ζεστάθηκε πολύ η συσκευή - Πολύ χαμηλή/ψηλή η θερμοκρασία περιβάλλοντος	- Απενεργοποιήστε τη συσκευή, ελέγξτε την για ενδεχόμενη υπερφόρτωση - Να τηρείτε τη θερμοκρασία της συσκευής σε + 10 °C - + 40 °C. - Να τηρείτε ένα πεδίο θερμοκρασίας περιβάλλοντος – 15 °C - + 40 °C





Μόνο για κράτη-μέλη της Ε.Ε.

Μη πετάτε τις ηλεκτρικές συσκευές στα οικιακά απορρίμματα!

Σύμφωνα με την ευρωπαϊκή Οδηγία 2012/19/ΕΚ για απόβλητα ειδών ηλεκτρικού και ηλεκτρονικού εξοπλισμού και την ενσωμάτωσή της σε εθνικό δίκαιο, πρέπει η παλιά ηλεκτρικές συσκευές να συγκεντρώνονται και να παραδίδονται για ανακύκλωση φιλική για το περιβάλλον.

Εναλλακτική λύση ανακύκλωσης αντί για επιστροφή

Ο ιδιοκτήτης της ηλεκτρικής συσκευής υποχρεούται αντί της επιστροφής να συμβάλει στη σωστή ανακύκλωση σε περίπτωση που δεν συνεχίζει να χρησιμοποιεί τη συσκευή. Η παλιά συσκευή μπορεί να παραχωρηθεί σε κέντρο επιστροφής ηλεκτρικών συσκευών με την έννοια των εθνικών νόμων ανακύκλωσης και διαχείρισης αποβλήτων. Δεν συμπεριλαμβάνονται τα τμήματα παλιών συσκευών και τα βοηθητικά στοιχεία χωρίς ηλεκτρικά εξαρτήματα.

Η ανατύπωση ή οποιασδήποτε άλλης μορφής αναπαραγωγή της τεκμηρίωσης ή άλλων δικαιολογητικών που αναφέρονται στα προϊόντα, ακόμη και αποσπασματικά, επιτρέπεται μόνο με ρητή συγκατάθεση της iSC GmbH.

Με επιφύλαξη τεχνικών τροποποιήσεων

## Ενημέρωση για το σέρβις

Σε όλες τις χώρες που αναφέρονται στην εγγύηση έχουμε αρμόδια συνεργεία που συνεργάζονται μαζί μας, η διεύθυνση των οποίων προκύπτει από την εγγύηση. Τα συνεργεία αυτά βρίσκονται στη διάθεσή σας για επισκευές, ανταλλακτικά ή αξεσουάρ ή για την αγορά αναλώσιμων.

Προσέξτε ότι στη συσκευή αυτή τα ακόλουθα εξαρτήματα υπόκεινται σε κοινή φθορά ή ότι χρειάζονται τα ακόλουθα αναλώσιμα.

Κατηγορία	Παράδειγμα
Φθειρόμενα εξαρτήματα*	Συσσωρευτής
Αναλώσιμα υλικά/αναλώσιμα τμήματα*	
Ελλείψεις	

\* δεν συμπεριλαμβάνονται υποχρεωτικά στο περιεχόμενο της συσκευασίας!

Σε περίπτωση ελαττωμάτων ή σφαλμάτων σας παρακαλούμε να δηλώστε την περίπτωση στο ίντερνετ στο [www.isc-gmbh.info](http://www.isc-gmbh.info). Προσέξτε να περιγράψετε με ακρίβεια το σφάλμα και απαντήστε στις ακόλουθες ερωτήσεις:

- Λειτούργησε σωστά η συσκευή ή είχε από την αρχή κάποιο ελάττωμα?
- Μήπως προσέξατε κάτι περίεργο προτού παρουσιαστεί το ελάττωμα (σύμπτωμα ή βλάβη)?
- Ποια δυσλειτουργία παρατηρείται στη συσκευή (κύριο σύμπτωμα)? Περιγράψτε αυτή τη δυσλειτουργία.

## Εγγύηση

Αξιότιμη πελάτισσα, αξιότιμε πελάτη,

τα προϊόντα μας υπόκεινται σε αυστηρό έλεγχο ποιότητας. Εάν η συσκευή αυτή παρ'όλα αυτά κάποτε δεν λειτουργήσει άψογα, λυπούμαστε πολύ και σας παρακαλούμε να αποτανθείτε προς το τμήμα μας εξυπηρέτησης πελατών στην διεύθυνση που αναφέρεται στην κάρτα αυτή. Ευχαρίστως είμαστε και τηλεφωνικά στη διάθεσή σας στον αριθμό σέρβις που αναφέρεται στην κάρτα εγγύησης. Για την αξίωση της εγγύησης ισχύουν τα εξής:

1. Αυτοί οι όροι εγγύησης ισχύουν μόνο για καταναλωτές, δηλ. για φυσικά πρόσωπα που δεν χρησιμοποιούν το προϊόν αυτό ούτε για επαγγελματικούς σκοπούς ούτε για άλλη ανεξάρτητη απασχόληση. Αυτοί οι όροι εγγύησης ρυθμίζουν πρόσθετες παροχές εγγύησης που υπόσχεται ο πιο κάτω κατασκευαστής πέραν της νόμιμης εγγύησης στους αγοραστές των νέων συσκευών του. Δεν τίγονται από την εγγύηση αυτή οι νόμιμες αξιώσεις σας εγγύησης. Η εγγύησή μας σας παρέχεται δωρεάν.
2. Η εγγύηση επεκτείνεται αποκλειστικά και μόνο σε ελαττώματα σε μία συσκευή του πιο κάτω κατασκευαστή και που αφορούν ελαττώματα υλικού ή κατασκευής και περιορίζεται από την κρίση μας στην αποκατάσταση αυτών των ελαττωμάτων της συσκευής ή στην αντικατάστασή της. Παρακαλούμε να προσέξετε πως οι συσκευές μας δεν προορίζονται για επαγγελματική, βιοτεχνική ή βιομηχανική χρήση. Για το λόγο αυτό δεν συνάπτεται σύμβαση εγγύησης σε περίπτωση κατά την οποία η συσκευή χρησιμοποιήθηκε κατά τη διάρκεια της εγγύησης σε βιομηχανικές ή βιοτεχνικές επιχειρήσεις ή εάν εκτέθηκε σε παρόμοια εντατική χρήση.
3. Από την εγγύησή μας εξαιρούνται τα εξής:
  - Βλάβες της συσκευής που οφείλονται σε μη τήρηση των οδηγιών συναρμολόγησης ή σε όχι σωστή εγκατάσταση, μη τήρηση των οδηγιών χρήσης (όπως π.χ. σύνδεση σε εσφαλμένη τάση ή σε λάθος είδος ρεύματος) ή σε μη τήρηση των όρων συντήρησης και ασφαλείας ή σε περίπτωση έκθεσης της συσκευής σε ασυνήθιστες καιρικές συνθήκες ή σε έλλειψη φροντίδας και συντήρησης.
  - Βλάβες της συσκευής που οφείλονται σε καταχρηστική ή εσφαλμένη χρήση (όπως π.χ. υπερφόρτωση της συσκευής ή χρήση μη εγκεκριμένων εργαλείων ή αξεσουάρ), σε είσοδο ξένων αντικειμένων στη συσκευή (όπως π.χ. άμμος, πέτρες ή σκόνη, βλάβες μεταφοράς), άσκηση βίας ή ξένη επέμβαση (όπως π. χ. βλάβη από πτώση).
  - Βλάβες της συσκευής ή τμημάτων της συσκευής που οφείλονται σε συνήθη ή φυσική φθορά.
4. Η διάρκεια της εγγύησης ανέρχεται σε 24 μήνες και αρχίζει από την ημερομηνία της αγοράς της συσκευής. Οι αξιώσεις εγγύησης πρέπει να γερθούν πριν τη λήξη της διάρκειας της εγγύησης εντός δύο εβδομάδων από την διαπίστωση του ελαττώματος. Αποκλείονται αξιώσεις εγγύησης μετά την πάροδο της διάρκειας της εγγύησης. Η επισκευή ή η αντικατάσταση δεν συνεπάγεται την επέκταση της διάρκειας της εγγύησης ούτε την νέα έναρξη της διάρκειας της εγγύησης για τη συσκευή ή για ενδεχομένως χρησιμοποιηθέντα νέα ανταλλακτικά. Αυτό ισχύει και στην περίπτωση σέρβις επί τόπου.
5. Για την αξίωση της εγγύησης παρακαλούμε να δηλώσετε την ελαττωματική σας συσκευή στο: [www.isc-gmbh.info](http://www.isc-gmbh.info). Να έχετε μαζί σας την απόδειξη της νέας συσκευής. Οι συσκευές που αποστέλλονται χωρίς αποδείξεις και χωρίς πινακίδα στοιχείων, αποκλείονται από την εγγύηση λόγω μη δυνατότητας ταξινόμησης. Εάν το ελάττωμα καλύπτεται από την εγγύηση, θα σας επιστραφεί αμέσως είτε η επισκευασμένη συσκευή είτε μία καινούργια συσκευή.

Ευχαρίστως επισκευάζουμε ελαττώματα της συσκευής έναντι πληρωμής, εάν τα ελαττώματα αυτά δεν καλύπτονται από την εγγύηση. Για το σκοπό αυτό παρακαλούμε να στείλετε τη συσκευή στη διεύθυνση του σέρβις μας.

Για αναλώσιμα και σε περίπτωση που λείπουν εξαρτήματα παραπέμπουμε στους περιορισμούς αυτής της εγγύησης σύμφωνα με τους πληροφορίες σέρβις αυτών των οδηγιών χρήσης.



EH 01/2016 (01)



## **ОФИЦИАЛЬНЫЙ ДИЛЕР В УКРАИНЕ:**

[storgom.ua](http://storgom.ua)

## **ГРАФИК РАБОТЫ:**

Пн. – Пт.: с 8:30 по 18:30

Сб.: с 09:00 по 16:00

Вс.: с 10:00 по 16:00

## **КОНТАКТЫ:**

+38 (044) 360-46-77

+38 (066) 77-395-77

+38 (097) 77-236-77

+38 (093) 360-46-77

Детальное описание товара:

<https://storgom.ua/product/puskovoe-ustroistvo-portativnoe-vneshnii-akkumuliator-einhell-cc-js-12.html>

Другие товары: <https://storgom.ua/avtonomnye-puskovye-ustroistva.html>