

**Einhell®**

**GC-EL 2500 E**

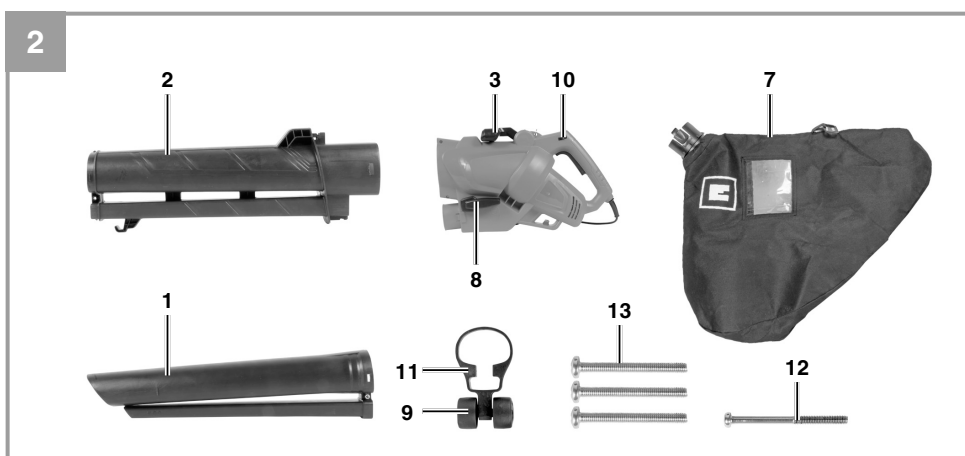
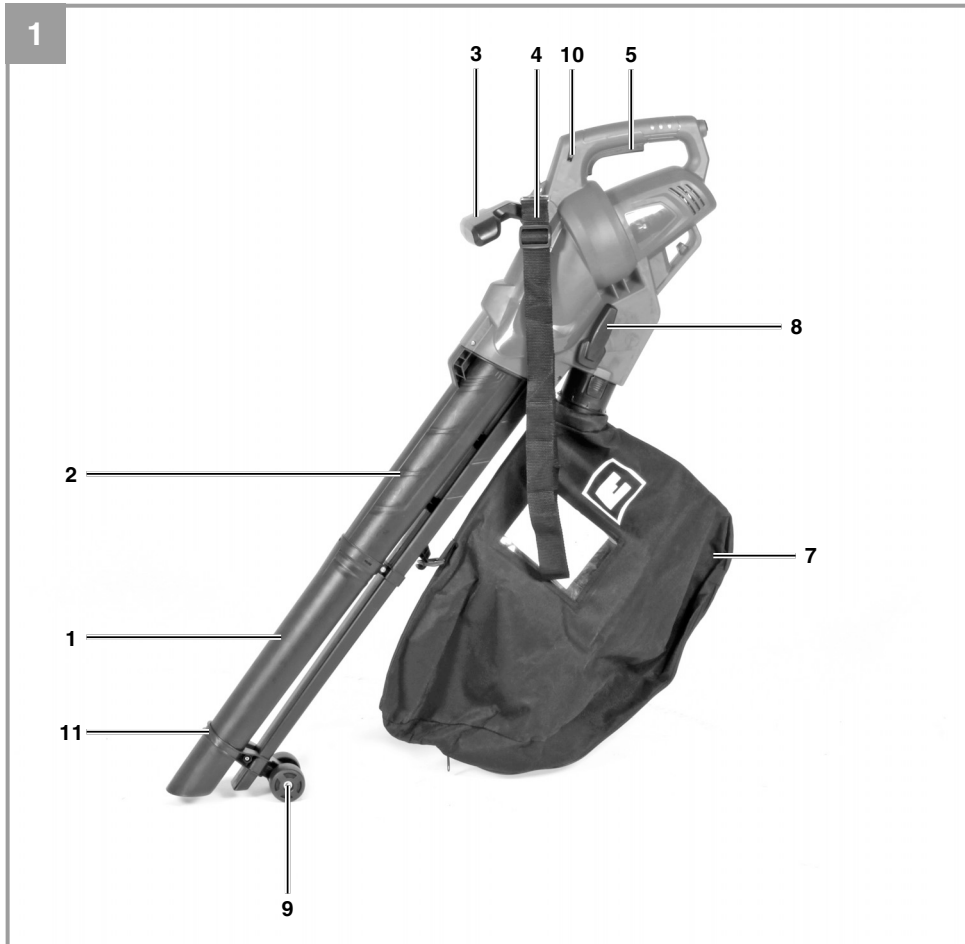
- 
- D** Originalbetriebsanleitung  
Elektro-Laubsauger
- GB** Original operating instructions  
Electric blower vac
- F** Instructions d'origine  
Aspirateur de feuilles électrique
- I** Istruzioni per l'uso originali  
Aspiratore di foglie elettrico
- HR/** Originalne upute za uporabu  
**BIH** Električni usisavač lišća
- RS** Originalna uputstva za upotrebu  
Električni usisavač lišća
- NL** Originele handleiding  
Elektrische bladzuiger
- E** Manual de instrucciones original  
Aspirador de hojas eléctrico
- P** Manual de instruções original  
Aspirador de folhas eléctrico
- SLO** Originalna navodila za uporabo  
Električni sesalnik za listje
- PL** Instrukcją oryginalną  
Elektryczny odkurzacz do liści
- GR** Πρωτότυπες Οδηγίες χρήσης  
Ηλεκτρικός αναρροφητήρας  
φυλλων

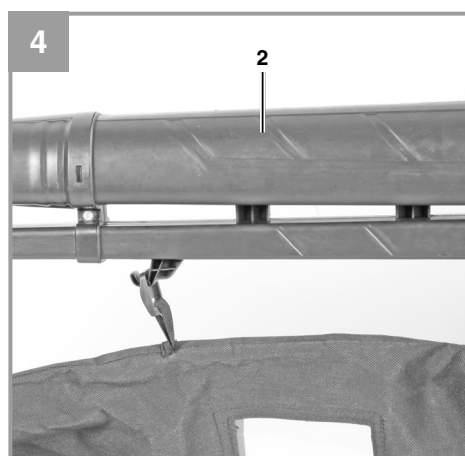
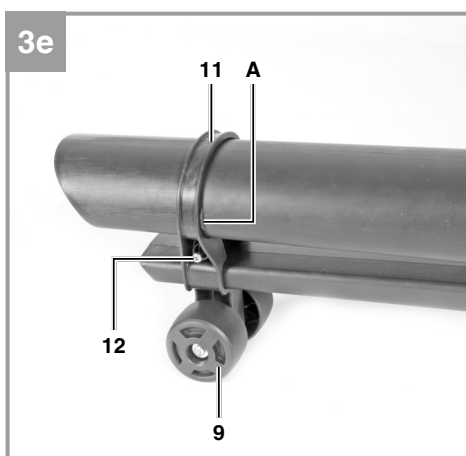
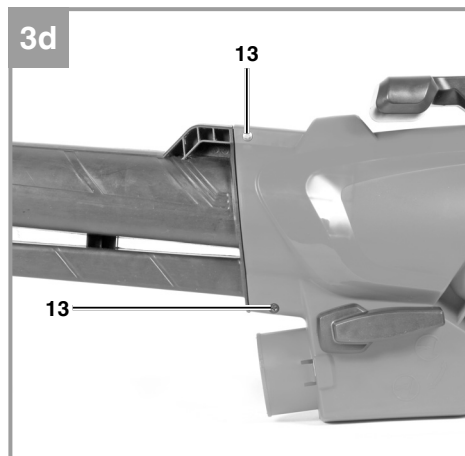
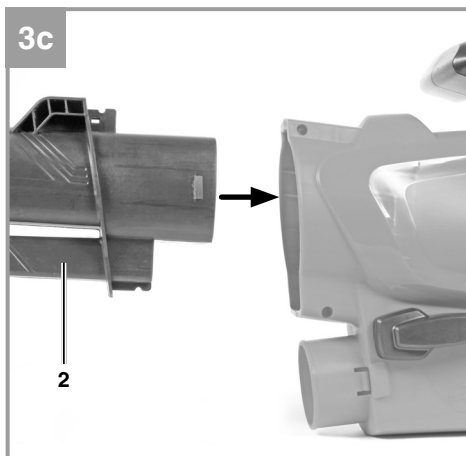
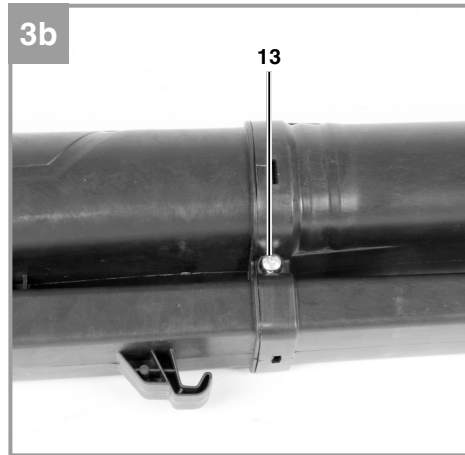
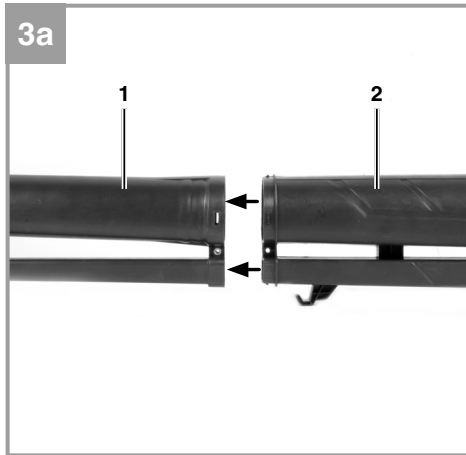


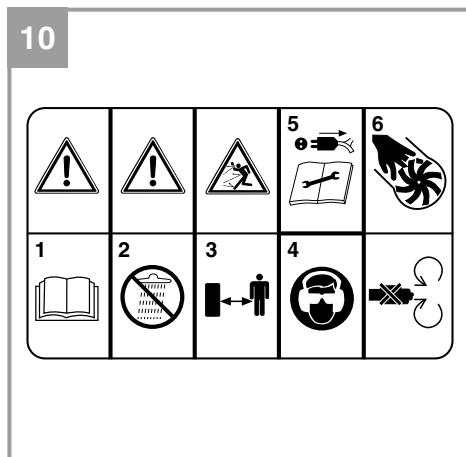
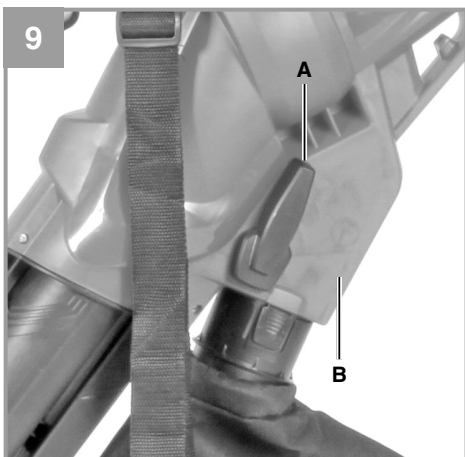
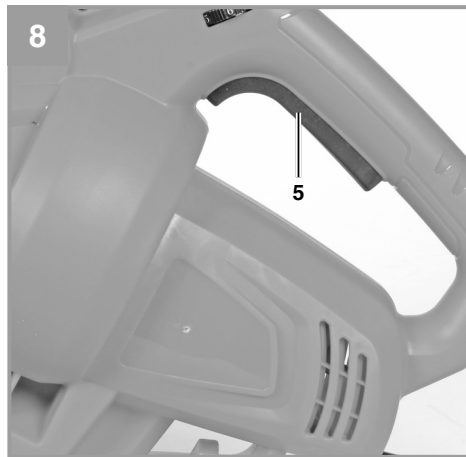
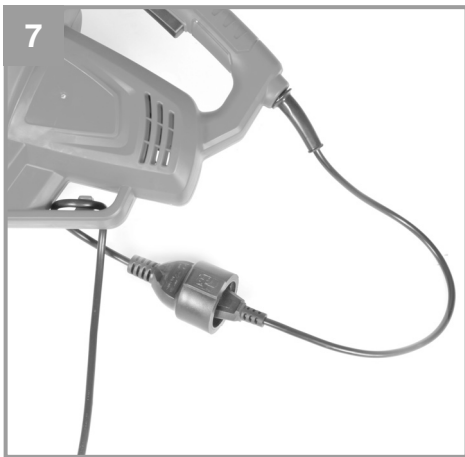
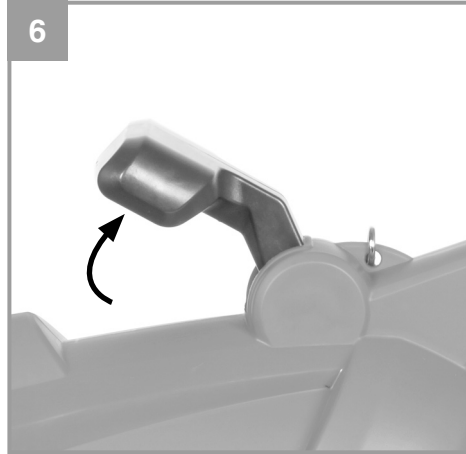
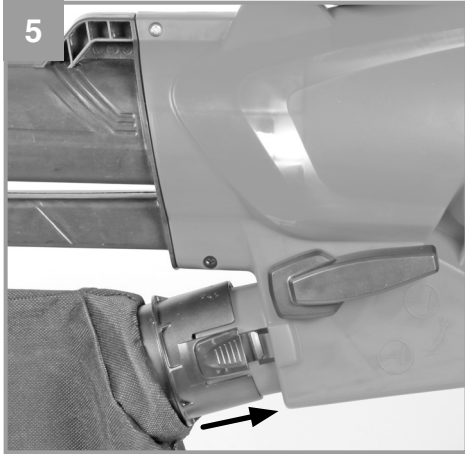
---

**Art.-Nr.: 34.333.00**

**I.-Nr.: 11015**







**Gefahr!**

Beim Benutzen von Geräten müssen einige Sicherheitsvorkehrungen eingehalten werden, um Verletzungen und Schäden zu verhindern. Lesen Sie diese Bedienungsanleitung / Sicherheitshinweise deshalb sorgfältig durch. Bewahren Sie diese gut auf, damit Ihnen die Informationen jederzeit zur Verfügung stehen. Falls Sie das Gerät an andere Personen übergeben sollten, händigen Sie diese Bedienungsanleitung / Sicherheitshinweise bitte mit aus. Wir übernehmen keine Haftung für Unfälle oder Schäden, die durch Nichtbeachten dieser Anleitung und den Sicherheitshinweisen entstehen.

**1. Sicherheitshinweise****Gefahr!**

**Lesen Sie alle Sicherheitshinweise und Anweisungen.** Versäumnisse bei der Einhaltung der Sicherheitshinweise und Anweisungen können elektrischen Schlag, Brand und/oder schwere Verletzungen verursachen. **Bewahren Sie alle Sicherheitshinweise und Anweisungen für die Zukunft auf.**

**Einweisung**

- Lesen Sie diese Bedienungsanleitung sorgfältig durch. Machen Sie sich mit den Steuer- oder Regeleinrichtungen und der ordnungsgemäßen Verwendung des Gerätes vertraut.
- Personen, die aufgrund ihrer physischen, sensorischen oder geistigen Fähigkeiten oder ihrer Unerfahrenheit oder Unkenntnis nicht in der Lage sind, das Gerät sicher zu benutzen, sollten dieses Gerät nicht ohne Aufsicht oder Anweisung durch eine verantwortliche Person benutzen. Kinder sollten beaufsichtigt werden, um sicherzustellen, dass sie nicht mit dem Gerät spielen.
- Lassen Sie niemals Kinder das Gerät benutzen.
- Lassen Sie niemals andere Personen, die mit diesen Anweisungen nicht vertraut sind, das Gerät benutzen. Örtliche Vorschriften können das Mindestalter für Benutzer vorgeben.
- Benutzen Sie das Gerät niemals, wenn Personen, besonders Kinder, oder Haustiere in der Nähe sind.
- Der Benutzer ist verantwortlich für Unfälle oder Gefährdungen, die Dritten persönlich oder Ihrem Eigentum zustoßen.

**Vorbereitung**

- Beim Benutzen des Gerätes immer festes Schuhwerk und lange Hosen tragen.
- Tragen Sie keine weite Kleidung oder Schmuck. Sie können von der Saugöffnung erfasst werden. Bei Arbeiten im Freien sind Gummihandschuhe und rutschfestes Schuhwerk empfehlenswert. Tragen Sie bei langen Haaren ein Haarnetz.
- Tragen Sie eine Schutzbrille bei Arbeiten.
- Verwenden Sie bei stauberzeugenden Arbeiten eine Atemmaske.
- Kontrollieren Sie vor jedem Gebrauch das Gerät, die Anschlussleitung und das Verlängerungskabel. Arbeiten Sie nur mit einem einwandfreien und unbeschädigten Gerät. Beschädigte Teile müssen sofort von einem Elektro- Fachmann erneuert werden.
- Verwenden Sie das Gerät nie mit beschädigten Schutzeinrichtungen oder Abschirmungen oder fehlenden Sicherheitseinrichtungen wie Ablenk- und/oder Grasfangeinrichtungen.
- Beim Arbeiten im Freien dürfen nur dafür zugelassene Verlängerungskabel verwendet werden. Die verwendeten Verlängerungskabel müssen einen Mindest-Querschnitt von 1,5 mm<sup>2</sup> aufweisen. Die Steckverbindungen müssen Schutzkontakte aufweisen und spritzwassergeschützt sein.

**Betrieb**

- Geräteanschlussleitung immer nach hinten vom Gerät wegführen.
- Wenn das Strom- oder Verlängerungskabel beschädigt ist; ziehen Sie den Stecker aus der Steckdose.  
**BERÜHREN SIE NICHT DAS KABEL, BEVOR DER STECKER AUS DER STECKDOSE GEZOGEN IST!**
- Tragen Sie das Gerät nicht am Kabel
- Ziehen Sie den Stecker aus der Steckdose:
  - wenn Sie das Gerät nicht benutzen, es transportieren oder es unbeaufsichtigt lassen;
  - wenn Sie das Gerät kontrollieren, es reinigen oder Blockierungen entfernen;
  - wenn Sie Reinigungs- oder Wartungsarbeiten vornehmen oder Zubehör auswechseln;
  - nach dem Kontakt mit Fremdkörpern oder bei abnormaler Vibration
- Benutzen Sie Werkzeuge nur bei Tageslicht oder mit ausreichender künstlicher Beleuchtung
- Die Kraft nicht unterschätzen. Immer einen sicheren Stand und das Gleichgewicht halten

- Vermeiden Sie, wenn möglich, das Betreiben des Gerätes im nassen Gras.
- Achten Sie besonders an Abhängen auf sicheren Stand.
- Immer gehen, niemals rennen.
- Halten Sie die Lüftungsöffnung immer sauber.
- Die Saug- Blasöffnung niemals auf Personen oder Tiere richten.
- Die Maschine darf nur zu vernünftigen Zeiten betrieben werden - nicht früh morgens oder spät abends, wenn andere gestört werden könnten. Die bei den örtlichen Behörden gelisteten Zeiten sind zu befolgen.
- Die Maschine ist mit der möglichst niedrigsten Motordrehzahl zur Ausführung der Arbeiten zu betreiben.
- Vor Blasbeginn sind mit Rechen und Besen Fremdkörper zu lösen.
- Bei staubigen Bedingungen ist die Oberfläche leicht zu befeuchten oder, wenn vorhanden, ein Bewässerungs-Anbauteil zu benutzen.
- Der gesamte Blasdüsenaufsatz ist zu verwenden, damit der Luftstrom nah am Boden arbeiten kann.
- Achten Sie auf Kinder, Haustiere, offene Fenster und blasen Sie Fremdkörper sicher weg.

#### Wartung und Aufbewahrung

- Sorgen Sie dafür, dass alle Muttern, Schrauben und Bolzen stets festgezogen sind, um sicher zu sein, dass sich das Gerät in einem sicheren Betriebszustand befindet.
- Überprüfen Sie den Fangsack häufig auf Verschleiß und Verformungen.
- Verwenden Sie nur original Ersatzteile und Zubehör.
- Ersetzen Sie aus Sicherheitsgründen verschlissene oder beschädigte Teile.
- Unbenutzte Elektrowerkzeuge sollten an einem trockenen Ort abgelegt werden.
- Wenn die Netzanschlussleitung dieses Gerätes beschädigt wird, muss sie durch den Hersteller oder seinen Kundendienst oder eine qualifizierte Person ersetzt werden, um Gefährdungen zu vermeiden.

Das Gerät kann an jede mit min. 10A abgesicherte Steckdose (mit 230 V Wechselspannung) angeschlossen werden. Die Steckdose ist mit einem Fehlerstromschutzschalter (FI) zu sichern. Der Auslösestrom darf max. 30mA betragen.

#### Erklärung des Hinweisschildes auf dem Gerät (siehe Bild 10)

1. Vor Inbetriebnahme Gebrauchsanleitung lesen.
2. Bei Regen oder Schnee Gerät nicht benutzen. Gerät vor Nässe schützen.
3. Dritte aus dem Gefahrenbereich fernhalten
4. Augen- und Gehörschutz tragen.
5. Bei Reinigungs- und Pflegearbeiten Gerät ausschalten und Netzstecker ziehen.
6. Rotierende Teile! Halten Sie die Hände und Füße fern von den Öffnungen

## 2. Gerätebeschreibung und Lieferumfang

### 2.1 Gerätebeschreibung (Bild 1/2)

1. Saugrohr vorne
2. Saugrohr hinten
3. Zusatzhandgriff
4. Tragegurt
5. Ein- /Ausschalter
6. Netzleitung
7. Fangsack
8. Umschalter Saugen/Blasen
9. Laufrollen
10. Drehzahlregler
11. Radträger
12. 1x Schraube lang
13. 3x Schraube kurz

### 2.2 Lieferumfang

Bitte überprüfen Sie die Vollständigkeit des Artikels anhand des beschriebenen Lieferumfangs. Bei Fehlteilen wenden Sie sich bitte spätestens innerhalb von 5 Arbeitstagen nach Kauf des Artikels unter Vorlage eines gültigen Kaufbeleges an unser Service Center oder an die Verkaufsstelle, bei der Sie das Gerät erworben haben. Bitte beachten Sie hierzu die Gewährleistungstabelle in den Service-Informationen am Ende der Anleitung.

- Öffnen Sie die Verpackung und nehmen Sie das Gerät vorsichtig aus der Verpackung.
- Entfernen Sie das Verpackungsmaterial sowie Verpackungs- / und Transportsicherungen (falls vorhanden).
- Überprüfen Sie, ob der Lieferumfang vollständig ist.
- Kontrollieren Sie das Gerät und die Zubehöreteile auf Transportschäden.
- Bewahren Sie die Verpackung nach Möglichkeit bis zum Ablauf der Garantiezeit auf.

**Gefahr!**

**Gerät und Verpackungsmaterial sind kein Kinderspielzeug! Kinder dürfen nicht mit Kunststoffbeuteln, Folien und Kleinteilen spielen! Es besteht Verschluckungs- und Erstickungsgefahr!**

- Originalbetriebsanleitung

### 3. Bestimmungsgemäße Verwendung

Der Laubsauger/-Bläser ist nur für Laub und Gartenabfälle wie Gras und kleine Zweige zugelassen. Anderweitige Anwendung ist nicht erlaubt.

Die Maschine darf nur nach ihrer Bestimmung verwendet werden. Jede weitere darüber hinausgehende Verwendung ist nicht bestimmungsgemäß. Für daraus hervorgerufene Schäden oder Verletzungen aller Art haftet der Benutzer/Bediener und nicht der Hersteller.

Bitte beachten Sie, dass unsere Geräte bestimmungsgemäß nicht für den gewerblichen, handwerklichen oder industriellen Einsatz konstruiert wurden. Wir übernehmen keine Gewährleistung, wenn das Gerät in Gewerbe-, Handwerks- oder Industriebetrieben sowie bei gleichzusetzenden Tätigkeiten eingesetzt wird.

### 4. Technische Daten

Wechselstrommotor .....	230-240V ~ 50 Hz
Leistung .....	2500 Watt
Leerlaufdrehzahl $n_0$ .....	7000-13500 min <sup>-1</sup>
Schutzklasse .....	II/□
Luftgeschwindigkeit .....	240 km/h
Saugleistung .....	650 m <sup>3</sup> /h
Fangsackvolumen .....	ca. 40 l
Schall-Leistungspegel $L_{WA}$ .....	100,3 dB (A)
Unsicherheit K .....	3 dB (A)
Schall-Druckpegel $L_{pA}$ .....	86,3 dB (A)
Vibration $a_{hv}$ .....	2,765 m/s <sup>2</sup>
Unsicherheit K .....	1,5 m/s <sup>2</sup>
Gewicht .....	3,3 kg

### Beschränken Sie die Geräuscentwicklung und Vibration auf ein Minimum!

- Verwenden Sie nur einwandfreie Geräte.
- Warten und reinigen Sie das Gerät regelmäßig.
- Passen Sie Ihre Arbeitsweise dem Gerät an.
- Überlasten Sie das Gerät nicht.
- Lassen Sie das Gerät gegebenenfalls überprüfen.
- Schalten Sie das Gerät aus, wenn es nicht benutzt wird.
- Tragen Sie Handschuhe.

**Vorsicht!****Restrisiken**

**Auch wenn Sie dieses Elektrowerkzeug vorschriftsmäßig bedienen, bleiben immer Restrisiken bestehen. Folgende Gefahren können im Zusammenhang mit der Bauweise und Ausführung dieses Elektrowerkzeuges auftreten:**

1. Lungenschäden, falls keine geeignete Staubschutzmaske getragen wird.
2. Gehörschäden, falls kein geeigneter Gehörschutz getragen wird.
3. Gesundheitsschäden, die aus Hand-Arm-Schwingungen resultieren, falls das Gerät über einen längeren Zeitraum verwendet wird oder nicht ordnungsgemäß geführt und gewartet wird.

### 5. Vor Inbetriebnahme

Überzeugen Sie sich vor dem Anschließen, dass die Daten auf dem Typenschild mit den Netzdaten übereinstimmen.

**Warnung!**

**Ziehen Sie immer den Netzstecker, bevor Sie Einstellungen am Gerät vornehmen.**

#### 5.1. Montage Saugrohr (Abb. 3a-3e)

- Vorderes Saugrohr und hinteres Saugrohr zusammenstecken (Abb. 3a) und mit Schraube (Abb. 3b/Pos. 13) verschrauben.
- Nun das komplette Saugrohr in das Motorgehäuse schieben (Abb. 3c) und mit den Schrauben (Abb. 3d/Pos. 13) verschrauben.
- Den Radträger (Abb. 3e/Pos. 11) auf das vordere Saugrohr bis zum Anschlag (Abb. 3e/Pos. A) aufschieben und mit der Schraube (Abb. 3e/Pos. 12) fixieren.

**Hinweis: Bitte beachten Sie, dass vor dem Befestigen am Gerät immer zuerst die beiden Saugrohre fest miteinander verbunden sind und anschließend nicht mehr zerlegt werden dürfen!**

### 5.2. Fangsack montieren (Abb. 4-5)

Hängen Sie den Haken am Saugrohr (Abb. 4/Pos. 2) ein. Anschließend stecken Sie den Fangsack über den Stutzen am Motorgehäuse und achten Sie dabei auf ein hörbares Einrasten (Abb. 5).

### 5.3 Montage Zusatzhandgriff (Abb. 6)

Klappen Sie den Führungshandgriff wie in Abb. 6 gezeigt in Pfeilrichtung auf.

Nehmen Sie das Gerät erst dann in Betrieb, wenn Sie die Montage vollständig durchgeführt haben. Vor jeder Inbetriebnahme ist die Geräteanschlussleitung auf Anzeichen von Beschädigungen zu untersuchen und darf nur in einwandfreiem Zustand benutzt werden.

## 6. Bedienung

### 6.1. Gurtlänge bestimmen (Abb. 1)

Gurtlänge des Tragegurtes (4) so einstellen, dass das Saugrohr knapp über dem Boden geführt werden kann. Zusätzlich dienen zur leichteren Führung des Saugrohres am Boden die Führungsrollen (9) am unteren Ende des Saugrohres.

### 6.2. Gerät anschließen und einschalten (Abb. 7-8)

Das Gerät kann an jede mit min. 10A abgesicherte Steckdose (mit 230 V Wechselspannung) angeschlossen werden. Die Steckdose ist mit einem Fehlerstromschutzschalter (FI) zu sichern. Der Auslösestrom darf max. 30mA betragen.

- Den Gerätestecker in die Kupplung der Geräteanschlussleitung (Verlängerung) stecken.
- Geräteanschlussleitung mit der am Gerät vorhandenen Kabelzugentlastung wie abgebildet sichern (Abb. 7).
- Drücken Sie zum Einschalten den Ein-/Aus-schalter (5).
- Zum Ausschalten lassen Sie den Ein-/Aus-schalter (5) wieder los.

## 6.3 Betriebsart wählen

### 6.3.1 Saugen (Abb. 9)

Drehen Sie den Hebel (Abb. 9/Pos. 8) zur Position A. Dies kann sowohl im Stillstand als auch bei laufendem Gerät geschehen.

### 6.3.2 Blasen (Abb. 9)

- Drehen Sie den Hebel (Abb. 9/Pos. 8) zur Position B. Dies kann sowohl im Stillstand als auch bei laufendem Gerät geschehen.
- Richten Sie den Luftstrahl nach vorne und bewegen Sie sich langsam um Laub oder Gartenabfälle zusammenzublasen bzw. von schwer zugänglichen Stellen zu entfernen.
- Achtung! Entleeren Sie vor dem Blasen den Fangsack. Ansonsten könnte aufgesaugtes Sauggut wieder austreten.

### 6.4 Fangsack entleeren (Abb. 1)

Entleeren Sie den Fangsack (7) rechtzeitig. Bei hohem Füllgrad lässt die Saugleistung deutlich nach. Führen Sie organische Abfälle der Kompostierung zu.

- Gerät ausschalten und Netzstecker ziehen
- Reißverschluss am Fangsack (7) öffnen und Sauggut ausschütten.
- Reißverschluss am Fangsack (7) wieder schließen.

### 6.5 Drehzahlregelung (Abb. 1)

Das Gerät ist mit einer elektronischen Drehzahlregulierung ausgestattet. Drehen Sie dazu den Drehzahlregler (Abb. 1/Pos. 10) in die gewünschte Position. Betreiben Sie das Gerät nur mit der notwendigen Drehzahl und lassen Sie es

## 7. Austausch der Netzanschlussleitung

### Gefahr!

Wenn die Netzanschlussleitung dieses Gerätes beschädigt wird, muss sie durch den Hersteller oder seinen Kundendienst oder eine ähnlich qualifizierte Person ersetzt werden, um Gefährdungen zu vermeiden.



## 8. Reinigung, Wartung und Ersatzteilbestellung

### Gefahr!

Ziehen Sie vor allen Reinigungsarbeiten den Netzstecker.

### 8.1 Reinigung

- Halten Sie Schutzvorrichtungen, Luftschlitze und Motorenhäuser so staub- und schmutzfrei wie möglich. Reiben Sie das Gerät mit einem sauberen Tuch ab oder blasen Sie es mit Druckluft bei niedrigem Druck aus.
- Wir empfehlen, dass Sie das Gerät direkt nach jeder Benutzung reinigen.
- Reinigen Sie das Gerät regelmäßig mit einem feuchten Tuch und etwas Schmierseife. Verwenden Sie keine Reinigungs- oder Lösungsmittel; diese könnten die Kunststoffteile des Gerätes angreifen. Achten Sie darauf, dass kein Wasser in das Geräteinnere gelangen kann. Das Eindringen von Wasser in ein Elektrogerät erhöht das Risiko eines elektrischen Schlages.
- Nach Beendigung der Arbeit Auffangsack abnehmen, umstülpen und gründlich reinigen, um das Entstehen von Schimmel und unangenehmen Gerüchen zu verhindern.
- Ein stark verschmutzter Fangsack kann mit Wasser und Seife gewaschen werden.
- Bei Schwergängigkeit des Reißverschlusses die Reißverschlusszähne mit einer trockenen Seife einreiben.
- Saug-/Blasrohr bei Verschmutzung mit einer Bürste reinigen.
- Aufgrund von Verschmutzung durch Sauggut kann die Gängigkeit des Umschalhebels (Blasen/Saugen) erschwert werden. In diesem Fall stellt sich nach mehrmaligem Umschalten von Saugen auf Blasen die Gängigkeit des Umschalhebels wieder ein.

### 8.2 Wartung

- Bei eventuell auftretenden Störungen das Gerät nur von einem autorisierten Fachmann bzw. von einer Kundendienstwerkstatt überprüfen lassen.
- Im Geräteinneren befinden sich keine weiteren zu wartenden Teile.

### 8.3 Ersatzteilbestellung:

Bei der Ersatzteilbestellung sollten folgende Angaben gemacht werden;

- Typ des Gerätes
- Artikelnummer des Gerätes
- Ident-Nummer des Gerätes
- Ersatzteilnummer des erforderlichen Ersatzteils

Aktuelle Preise und Infos finden Sie unter [www.isc-gmbh.info](http://www.isc-gmbh.info)

## 9. Entsorgung und Wiederverwertung

Das Gerät befindet sich in einer Verpackung um Transportschäden zu verhindern. Diese Verpackung ist Rohstoff und ist somit wieder verwendbar oder kann dem Rohstoffkreislauf zurückgeführt werden. Das Gerät und dessen Zubehör bestehen aus verschiedenen Materialien, wie z.B. Metall und Kunststoffe. Defekte Geräte gehören nicht in den Hausmüll. Zur fachgerechten Entsorgung sollte das Gerät an einer geeigneten Sammelstellen abgegeben werden. Wenn Ihnen keine Sammelstelle bekannt ist, sollten Sie bei der Gemeindeverwaltung nachfragen.

## 10. Lagerung

Lagern Sie das Gerät und dessen Zubehör an einem dunklen, trockenen und frostfreiem Ort. Die optimale Lagertemperatur liegt zwischen 5 und 30 °C. Bewahren Sie das Elektrowerkzeug in der Originalverpackung auf.

## 11. Fehlersuchplan

<b>Fehler</b>	<b>Mögliche Ursache</b>	<b>Beseitigung</b>
Gerät läuft nicht an	<ul style="list-style-type: none"><li>- keine Spannung vorhanden</li><li>- Kabel defekt</li><li>- Anschlüsse am Motor gelöst</li></ul>	<ul style="list-style-type: none"><li>- Leitung und Sicherung überprüfen</li><li>- überprüfen</li><li>- durch Kundendienstwerkstatt überprüfen lassen</li></ul>



Nur für EU-Länder

Werfen Sie Elektrowerkzeuge nicht in den Hausmüll!

Gemäß europäischer Richtlinie 2012/19/EU über Elektro- und Elektronik-Altgeräte und Umsetzung in nationales Recht müssen verbrauchte Elektrowerkzeuge getrennt gesammelt werden und einer umweltgerechten Wiederverwertung zugeführt werden.

Recycling-Alternative zur Rücksendeaufforderung:

Der Eigentümer des Elektrogerätes ist alternativ anstelle Rücksendung zur Mitwirkung bei der sachgerechten Verwertung im Falle der Eigentumsaufgabe verpflichtet. Das Altgerät kann hierfür auch einer Rücknahmestelle überlassen werden, die eine Beseitigung im Sinne der nationalen Kreislaufwirtschafts- und Abfallgesetze durchführt. Nicht betroffen sind den Altgeräten beigefügte Zubehörteile und Hilfsmittel ohne Elektrobestandteile.

Der Nachdruck oder sonstige Vervielfältigung von Dokumentation und Begleitpapieren der Produkte, auch auszugsweise, ist nur mit ausdrücklicher Zustimmung der iSC GmbH zulässig.

Technische Änderungen vorbehalten

## Service-Informationen

Wir unterhalten in allen Ländern, welche in der Garantieurkunde benannt sind, kompetente Service-Partner, deren Kontakte Sie der Garantieurkunde entnehmen. Diese stehen Ihnen für alle Service-Belange wie Reparatur, Ersatzteil- und Verschleißteil-Versorgung oder den Bezug von Verbrauchsmaterialien zur Verfügung.

Es ist zu beachten, dass bei diesem Produkt folgende Teile einem gebrauchsgemäßen oder natürlichen Verschleiß unterliegen bzw. folgende Teile als Verbrauchsmaterialien benötigt werden.

Kategorie	Beispiel
Verschleißteile*	Kohlebürsten
Verbrauchsmaterial/ Verbrauchsteile*	
Fehlteile	

\* nicht zwingend im Lieferumfang enthalten!

Bei Mängel oder Fehlern bitten wir Sie, den Fehlerfall im Internet unter [www.isc-gmbh.info](http://www.isc-gmbh.info) anzumelden. Bitte achten Sie auf eine genaue Fehlerbeschreibung und beantworten Sie dazu in jedem Fall folgende Fragen:

- Hat das Gerät bereits einmal funktioniert oder war es von Anfang an defekt?
- Ist Ihnen vor dem Auftreten des Defektes etwas aufgefallen (Symptom vor Defekt)?
- Welche Fehlfunktion weist das Gerät Ihrer Meinung nach auf (Hauptsymptom)?  
Beschreiben Sie diese Fehlfunktion.

## Garantieurkunde

Sehr geehrte Kundin, sehr geehrter Kunde,  
unsere Produkte unterliegen einer strengen Qualitätskontrolle. Sollte dieses Gerät dennoch einmal nicht einwandfrei funktionieren, bedauern wir dies sehr und bitten Sie, sich an unseren Servicedienst unter der auf dieser Garantiekarte angegebenen Adresse zu wenden. Gerne stehen wir Ihnen auch telefonisch über die angegebene Servicrufnummer zur Verfügung. Für die Geltendmachung von Garantieansprüchen gilt folgendes:

1. Diese Garantiebedingungen richten sich ausschließlich an Verbraucher, d. h. natürliche Personen, die dieses Produkt weder im Rahmen ihrer gewerblichen noch anderen selbständigen Tätigkeit nutzen wollen. Diese Garantiebedingungen regeln zusätzliche Garantieleistungen, die der u. g. Hersteller zusätzlich zur gesetzlichen Gewährleistung Käufern seiner Neugeräte verspricht. Ihre gesetzlichen Gewährleistungsansprüche werden von dieser Garantie nicht berührt. Unsere Garantieleistung ist für Sie kostenlos.
2. Die Garantieleistung erstreckt sich ausschließlich auf Mängel an einem von Ihnen erworbenen neuen Gerät des u. g. Herstellers, die auf einem Material- oder Herstellungsfehler beruhen und ist nach unserer Wahl auf die Behebung solcher Mängel am Gerät oder den Austausch des Gerätes beschränkt. Bitte beachten Sie, dass unsere Geräte bestimmungsgemäß nicht für den gewerblichen, handwerklichen oder beruflichen Einsatz konstruiert wurden. Ein Garantievertrag kommt daher nicht zustande, wenn das Gerät innerhalb der Garantiezeit in Gewerbe-, Handwerks- oder Industriebetrieben verwendet wurde oder einer gleichzusetzenden Beanspruchung ausgesetzt war.
3. Von unserer Garantie ausgenommen sind:
  - Schäden am Gerät, die durch Nichtbeachtung der Montageanleitung oder aufgrund nicht fachgerechter Installation, Nichtbeachtung der Gebrauchsanleitung (wie durch z.B. Anschluss an eine falsche Netzspannung oder Stromart) oder Nichtbeachtung der Wartungs- und Sicherheitsbestimmungen oder durch Aussetzen des Geräts an anomale Umweltbedingungen oder durch mangelnde Pflege und Wartung entstanden sind.
  - Schäden am Gerät, die durch missbräuchliche oder unsachgemäße Anwendungen (wie z.B. Überlastung des Gerätes oder Verwendung von nicht zugelassenen Einsatzwerkzeugen oder Zubehör), Eindringen von Fremdkörpern in das Gerät (wie z.B. Sand, Steine oder Staub, Transportschäden), Gewaltanwendung oder Fremdeinwirkungen (wie z. B. Schäden durch Herunterfallen) entstanden sind.
  - Schäden am Gerät oder an Teilen des Geräts, die auf einen gebrauchsgemäßen, üblichen oder sonstigen natürlichen Verschleiß zurückzuführen sind.
4. Die Garantiezeit beträgt 24 Monate und beginnt mit dem Kaufdatum des Gerätes. Garantieansprüche sind vor Ablauf der Garantiezeit innerhalb von zwei Wochen, nachdem Sie den Defekt erkannt haben, geltend zu machen. Die Geltendmachung von Garantieansprüchen nach Ablauf der Garantiezeit ist ausgeschlossen. Die Reparatur oder der Austausch des Gerätes führt weder zu einer Verlängerung der Garantiezeit noch wird eine neue Garantiezeit durch diese Leistung für das Gerät oder für etwaige eingebaute Ersatzteile in Gang gesetzt. Dies gilt auch bei Einsatz eines Vor-Ort-Services.
5. Für die Geltendmachung Ihres Garantieanspruches melden Sie bitte das defekte Gerät an unter: [www.isc-gmbh.info](http://www.isc-gmbh.info). Halten Sie bitte den Kaufbeleg oder andere Nachweise Ihres Kaufs des Neugeräts bereit. Geräte, die ohne entsprechende Nachweise oder ohne Typenschild eingeschickt werden, sind von der Garantieleistung aufgrund mangelnder Zuordnungsmöglichkeit ausgeschlossen. Ist der Defekt des Gerätes von unserer Garantieleistung erfasst, erhalten Sie umgehend ein repariertes oder neues Gerät zurück.

Selbstverständlich beheben wir gegen Erstattung der Kosten auch gerne Defekte am Gerät, die vom Garantiumfang nicht oder nicht mehr erfasst sind. Dazu senden Sie das Gerät bitte an unsere Serviceadresse.

Für Verschleiß-, Verbrauchs- und Fehlteile verweisen wir auf die Einschränkungen dieser Garantie gemäß den Service-Informationen dieser Bedienungsanleitung.

**iSC GmbH · Eschenstraße 6 · 94405 Landau/Isar (Deutschland)**

Sehr geehrte Kundin, sehr geehrter Kunde,  
um Ihnen noch mehr Service zu bieten, haben Sie die Möglichkeit auf unserem Onlineportal weitere Informationen abzurufen.

Sollten einmal Probleme oder Fragen zu Ihrem Produkt auftreten, können Sie schnell und einfach unter [www.isc-gmbh.info](http://www.isc-gmbh.info) viele Aktionen durchführen. Hier einige Beispiele:

- Ersatzteile bestellen
- Aktuelle Preisauskünfte
- Verfügbarkeiten der Ersatzteile
- Servicestellen Vorort für Benzingeräte
- Defekte Geräte anmelden
- Garantieverlängerungen (nur bei bestimmten Geräten)
- Bestellverfolgung

Wir freuen uns auf Ihren Besuch online unter [www.isc-gmbh.info](http://www.isc-gmbh.info)!

Eine Adresse für alle Fälle!

# [www.isc-gmbh.info](http://www.isc-gmbh.info)

**ISC**

Garantieabwicklung

Produktinfos

Downloads

Ersatzteilservice

Reparatur

Zubehör

Servicepartner

**ISC**

**International Service Center**

[www.isc-gmbh.info](http://www.isc-gmbh.info)

Telefon: 09951 / 95 920 00 · Telefax: 09951/95 917 00  
E-Mail: [info@einhell.de](mailto:info@einhell.de) · Internet: [www.isc-gmbh.info](http://www.isc-gmbh.info)  
**ISC GmbH · Eschenstraße 6 · 94405 Landau/Isar (Deutschland)**

**Danger!**

When using the equipment, a few safety precautions must be observed to avoid injuries and damage. Please read the complete operating instructions and safety regulations with due care. Keep this manual in a safe place, so that the information is available at all times. If you give the equipment to any other person, hand over these operating instructions and safety regulations as well. We cannot accept any liability for damage or accidents which arise due to a failure to follow these instructions and the safety instructions.

**1. Safety regulations****Danger!****Read all safety regulations and instructions.**

Any errors made in following the safety regulations and instructions may result in an electric shock, fire and/or serious injury.

**Keep all safety regulations and instructions in a safe place for future use.****General instructions**

- Read the complete operating manual with due care. Acquaint yourself with the controls and how to use the tool.
- All persons (including children) who, for reasons of physical, sensory or mental ability or inexperience or lack of knowledge, are not in a position to be able to use this device safely, should not use the device unsupervised or without instruction by or from a responsible person. Children must always be supervised in order to ensure that they do not play with the device.
- Never allow children to use the tool.
- Never allow other persons who are not familiar with the operating instructions to use the tool. Contact your local government offices for information regarding minimum age requirements for operating the tool.
- Never use the tool when there are people – particularly children – or pets nearby.
- The user is responsible for any accidents or hazards suffered by third parties or their property.

**Preparation**

- Always wear sturdy footwear and long trousers when using the tool.
- Never wear loose fitting clothes or jewelry. They may get drawn into the suction opening.

Rubber gloves and non-slip shoes are recommended when working outdoors. Wear a hair net if you have long hair.

- Wear safety goggles while you work.
- Use a dust mask when working on dusty jobs
- Always check the tool, the power cable and the extension cable before using the tool. Only operate the tool when it is in good working order and is not damaged in any way. Damaged parts have to be replaced immediately by a qualified electrician.
- Never use the tool if any of its safety devices or guards are damaged or if any safety attachments such as deflectors and/or grass catching devices are missing.
- When working outdoors, use only extension cables which are approved for outdoor use. Extension cables must have a minimum cross-section of 1.5 mm<sup>2</sup>. The plug connections must be splash-proof.

**Operation**

- Always trail the power cable behind the tool.
- If the power cable or extension cable is damaged, pull the plug out of the socket. **NEVER TOUCH THE CABLE BEFORE THE PLUG HAS BEEN PULLED OUT OF THE SOCKET.**
- Do not carry the tool by its power cable.
- Always pull out the power plug:
  - when the tool is not being used, when it is being transported or when you leave it unsupervised.
  - when you are checking the tool, cleaning it or removing blockages.
  - when you want to carry out cleaning or maintenance work on the tool or replace accessories.
  - after the tool impacts with foreign bodies or you notice unusual vibrations.
- Use the tool only in broad daylight or in well-lit conditions.
- Do not underestimate the forces involved. Make sure you stand squarely and keep your balance at all times.
- If possible, avoid using the tool on wet grass.
- Ensure that you maintain a steady foothold particularly while working on slopes.
- Always walk. Never run.
- Always keep the ventilation opening clean.
- Never direct the vacuum/blow hole at persons or animals.
- The machine may only be used at reasonable times of the day, i.e. not in the early morning or late evening when it will be a nuisance to

other people. Permitted times of use specified by local authorities must be observed.

- The machine must be run at the lowest possible motor speed required to carry out the work.
- Remove all foreign objects with a rake and brush before starting any blowing work.
- Where conditions are dusty, dampen the surface a little or use a sprinkler attachment.
- Use the full-length blower nozzle extension so that the air current can work near to the ground.
- Watch out for children, pets, open windows etc. and blow the foreign objects safely away from them.

#### Maintenance and storage

- Check that all nuts, bolts and screws are securely tightened in order to be sure that the machine is in a safe working condition.
- Frequently check the debris bag for signs of wear and deformation.
- Use only genuine accessories and spare parts.
- For your own safety, replace worn or damaged parts without delay.
- Electric tools should be kept in a dry place when not in use.
- If the mains cable for this device is damaged, it must be replaced by the manufacturer or its after-sales service or similarly trained personnel to avoid danger.

The tool can be plugged into any socket-outlet (with 230 V AC) that is equipped with a 10A fuse or higher. The socket-outlet has to be safeguarded by an earth-leakage circuit breaker (e.l.c.b.). The operating current must not exceed 30 mA.

#### Explanation of the warning signs on the equipment (see Fig. 10)

1. Read the directions for use before operating the tool.
2. Do not use the tool in rain or snow. Do not expose the tool to wet conditions.
3. Keep all other persons away from the danger zone.
4. Wear goggles and ear muffs.
5. Switch off the tool and pull out the power plug before carrying out any cleaning or maintenance work.
6. Rotating parts. Keep your hands and feet away from all openings.

## 2. Layout and items supplied

### 2.1 Layout (Fig. 1/2)

1. Front suction tube
2. Rear suction tube
3. Additional handle
4. Harness
5. On/Off switch
6. Power cable
7. Debris bag
8. Selector switch for blower/vac
9. Castors
10. Speed controller
11. Wheel support
12. Long screw (1x)
13. Short screw (3x)

### 2.2 Items supplied

Please check that the article is complete as specified in the scope of delivery. If parts are missing, please contact our service center or the sales outlet where you made your purchase at the latest within 5 working days after purchasing the product and upon presentation of a valid bill of purchase. Also, refer to the warranty table in the service information at the end of the operating instructions.

- Open the packaging and take out the equipment with care.
- Remove the packaging material and any packaging and/or transportation braces (if available).
- Check to see if all items are supplied.
- Inspect the equipment and accessories for transport damage.
- If possible, please keep the packaging until the end of the guarantee period.

#### Danger!

**The equipment and packaging material are not toys. Do not let children play with plastic bags, foils or small parts. There is a danger of swallowing or suffocating!**

- Original operating instructions




### 3. Proper use

The garden blower vac is designed to handle only foliage and garden refuse such as grass and small branches. Any other use is prohibited.

The equipment is to be used only for its prescribed purpose. Any other use is deemed to be a case of misuse. The user / operator and not the manufacturer will be liable for any damage or injuries of any kind caused as a result of this.

Please note that our equipment has not been designed for use in commercial, trade or industrial applications. Our warranty will be voided if the machine is used in commercial, trade or industrial businesses or for equivalent purposes.

### 4. Technical data

AC motor.....	230-240V ~ / 50 Hz
Output .....	2500 watts
no load speed $n_0$ .....	7000-13500 min <sup>-1</sup>
Protection class .....	II / 
Air velocity .....	240 km/h
Suction rate.....	650 m <sup>3</sup> /h
Volume of debris bag .....	approx. 40 l
Sound volume level $L_{WA}$ .....	100.3 dB (A)
K uncertainty .....	3 dB(A)
Sound pressure level $L_{pA}$ .....	86.3 dB (A)
Vibration $a_{hv}$ .....	2.765 m/s <sup>2</sup>
K uncertainty .....	1,5 m/s <sup>2</sup>
Weight .....	3.3 kg

#### Keep the noise emissions and vibrations to a minimum.

- Only use appliances which are in perfect working order.
- Service and clean the appliance regularly.
- Adapt your working style to suit the appliance.
- Do not overload the appliance.
- Have the appliance serviced whenever necessary.
- Switch the appliance off when it is not in use.
- Wear protective gloves.

#### Caution!

##### Residual risks

**Even if you use this electric power tool in accordance with instructions, certain residual risks cannot be ruled out. The following hazards may arise in connection with the equipment's construction and layout:**

1. Lung damage if no suitable protective dust mask is used.
2. Damage to hearing if no suitable ear protection is used.
3. Health damage caused by hand-arm vibrations if the equipment is used over a prolonged period or is not properly guided and maintained.

### 5. Before starting the equipment

Before you connect the equipment to the mains supply make sure that the data on the rating plate are identical to the mains data.

#### Warning!

**Always pull the power plug before making adjustments to the equipment.**

#### 5.1. Mounting the suction tube (Fig. 3a-3e)

- Plug together the front and rear suction tube (Fig. 3a) and secure with the screw (Fig. 3b/Item 13).
- Now slide the complete suction tube into the motor housing (Fig. 3c) and secure with the screws (Fig. 3d/Item 12+13).
- Slide the wheel support (Fig. 3e/Item 13) onto the front suction tube as far as the stop (Fig. 3e/Item A) and secure with the screw (Fig. 3e/Item 12).

**Note: Please note that the two vacuum tubes must always be joined together before they are mounted on the motor housing, and that they must never be taken apart when mounted!**

#### 5.2. Mounting the debris bag (Fig. 4-5)

Hang the hook on the suction tube (Fig. 4 / Item 2). Then slip the debris bag over the socket on the motor housing; it engages correctly when it makes an audible click (Fig. 5).

### 5.3 Fitting the additional handle (Fig. 6)

Swing the additional handle in the direction of the arrow as shown in Fig. 6.

Start up the equipment only when fully assembled. Always inspect the power cable for damage before starting up. The equipment may be used only if the cable is in flawless condition.

## 6. Operation

### 6.1 Sizing the strap (Fig. 1)

Size the length of the carrying strap (4) so that the vacuum tube just clears the ground. The guide rollers (9) at the bottom end of the suction tube will help you to maneuver the suction tube on the ground.

### 6.2 Connecting the tool to the power supply and switching on (Fig. 7-8)

The tool can be plugged into any socket-outlet (with 230 V AC) that is equipped with a 10A fuse or higher. The socket-outlet has to be safeguarded by an earth-leakage circuit breaker (e.l.c.b.). The operating current must not exceed 30 mA.

- Insert the tool plug into the power cord coupling (extension).
- Secure the power cord with the sleeve provided on the tool as shown.
- To switch on, press the On/Off switch (5).
- To switch off, let go of the On/Off switch (5).

### 6.3 Selecting the mode of operation

#### 6.3.1 Suctioning (Fig. 9)

Turn the lever (Fig. 9/Item 8) completely to position A. You can do this both when the device is at a standstill and while it is running.

#### 6.3.2 Blowing (Fig. 9)

- Turn the lever (Fig. 9/Item 8) completely to position B. You can do this both when the device is at a standstill and while it is running.
- Channel the air stream forward and walk slowly to blow foliage or garden refuse into a pile or to clear out hard-to-reach places.
- Important! Empty the debris bag before blowing. Otherwise, the material that has been vacuumed up could drop out.

### 6.4 Emptying the debris bag and pre-screen (Fig. 1)

Empty the debris bag (7) in good time. When the bag is heavily loaded with material, vacuum power is considerably reduced. Deposit organic refuse at a compost site.

- Switch off the tool and pull out the plug.
- Open the zipper on the debris bag (7) and shake out the material.
- Close the zip on the debris bag (7) again.

### 6.5 Speed control (Fig. 1)

The device is fitted with an electronic speed controller. To use it, turn the speed controller (Fig. 1/Item 10) to the desired position. Use the device only with the speed which is actually required and do not let it run at a speed which is faster than necessary.

## 7. Replacing the power cable

### Danger!

If the power cable for this equipment is damaged, it must be replaced by the manufacturer or its after-sales service or similarly trained personnel to avoid danger.

## 8. Cleaning, maintenance and ordering of spare parts

### Danger!

Always pull out the mains power plug before starting any cleaning work.

### 8.1 Cleaning

- Keep all safety devices, air vents and the motor housing free of dirt and dust as far as possible. Wipe the equipment with a clean cloth or blow it with compressed air at low pressure.
- We recommend that you clean the device immediately each time you have finished using it.
- Clean the equipment regularly with a moist cloth and some soft soap. Do not use cleaning agents or solvents; these could attack the plastic parts of the equipment. Ensure that no water can seep into the device.
- After shaking out the debris bag, turn it inside out and thoroughly clean it in order to prevent mould and unpleasant odors from forming.

- You can use soap and water to clean out a heavily soiled debris bag.
- Rub a bar of dry soap across the zipper teeth if the zipper becomes difficult to pull.
- Clean the vacuum/blower tube with a brush upon evidence of dirt and grime.
- Dirt and grime can make the switch (blower/vacuum) more difficult to operate as a result of the material that swirls up off the ground. When this occurs, simply flip the switch back and forth a few times, which should bring it back to the normal feel.

### 8.2 Maintenance

- Should the tool experience problems beyond those mentioned above, let only an authorized professional or a customer service shop perform an inspection.
- There are no parts inside the equipment which require additional maintenance.

### 8.3 Ordering replacement parts:

Please quote the following data when ordering replacement parts:

- Type of machine
- Article number of the machine
- Identification number of the machine
- Replacement part number of the part required

For our latest prices and information please go to [www.isc-gmbh.info](http://www.isc-gmbh.info)

## 9. Disposal and recycling

The equipment is supplied in packaging to prevent it from being damaged in transit. The raw materials in this packaging can be reused or recycled. The equipment and its accessories are made of various types of material, such as metal and plastic. Never place defective equipment in your household refuse. The equipment should be taken to a suitable collection center for proper disposal. If you do not know the whereabouts of such a collection point, you should ask in your local council offices.

## 10. Storage

Store the equipment and accessories in a dark and dry place at above freezing temperature. The ideal storage temperature is between 5 and 30 °C. Store the electric tool in its original packaging.

## 11. Troubleshooting guide

Fault	Possible cause	Remedy
Motor does not start	<ul style="list-style-type: none"><li>- No voltage present.</li><li>- Power cord defective</li><li>- Motor terminals disconnected</li></ul>	<ul style="list-style-type: none"><li>- Check the cord and fuses</li><li>- Check the power cord</li><li>- Have the unit checked by a customer service workshop</li></ul>



For EU countries only

Never place any electric power tools in your household refuse.

To comply with European Directive 2012/19/EC concerning old electric and electronic equipment and its implementation in national laws, old electric power tools have to be separated from other waste and disposed of in an environment-friendly fashion, e.g. by taking to a recycling depot.

Recycling alternative to the return request:

As an alternative to returning the equipment to the manufacturer, the owner of the electrical equipment must make sure that the equipment is properly disposed of if he no longer wants to keep the equipment. The old equipment can be returned to a suitable collection point that will dispose of the equipment in accordance with the national recycling and waste disposal regulations. This does not apply to any accessories or aids without electrical components supplied with the old equipment.

The reprinting or reproduction by any other means, in whole or in part, of documentation and papers accompanying products is permitted only with the express consent of the iSC GmbH.

Subject to technical changes

## Service information

We have competent service partners in all countries named on the guarantee certificate whose contact details can also be found on the guarantee certificate. These partners will help you with all service requests such as repairs, spare and wearing part orders or the purchase of consumables.

Please note that the following parts of this product are subject to normal or natural wear and that the following parts are therefore also required for use as consumables.

Category	Example
Wear parts*	Carbon brushes
Consumables*	
Missing parts	

\* Not necessarily included in the scope of delivery!

In the event of defects or faults, please register the problem on the internet at [www.isc-gmbh.info](http://www.isc-gmbh.info). Please ensure that you provide a precise description of the problem and answer the following questions in all cases:

- Did the equipment work at all or was it defective from the beginning?
- Did you notice anything (symptom or defect) prior to the failure?
- What malfunction does the equipment have in your opinion (main symptom)?  
Describe this malfunction.

## Warranty certificate

Dear Customer,

All of our products undergo strict quality checks to ensure that they reach you in perfect condition. In the unlikely event that your device develops a fault, please contact our service department at the address shown on this guarantee card. You can also contact us by telephone using the service number shown. Please note the following terms under which guarantee claims can be made:

1. These guarantee terms apply to consumers only, i.e. natural persons intending to use this product neither for their commercial activities nor for any other self-employed activities. These warranty terms regulate additional warranty services, which the manufacturer mentioned below promises to buyers of its new products in addition to their statutory rights of guarantee. Your statutory guarantee claims are not affected by this guarantee. Our guarantee is free of charge to you.
2. The warranty services cover only defects due to material or manufacturing faults on a product which you have bought from the manufacturer mentioned below and are limited to either the rectification of said defects on the product or the replacement of the product, whichever we prefer.  
Please note that our devices are not designed for use in commercial, trade or professional applications. A guarantee contract will not be created if the device has been used by commercial, trade or industrial business or has been exposed to similar stresses during the guarantee period.
3. The following are not covered by our guarantee:
  - Damage to the device caused by a failure to follow the assembly instructions or due to incorrect installation, a failure to follow the operating instructions (for example connecting it to an incorrect mains voltage or current type) or a failure to follow the maintenance and safety instructions or by exposing the device to abnormal environmental conditions or by lack of care and maintenance.
  - Damage to the device caused by abuse or incorrect use (for example overloading the device or the use of unapproved tools or accessories), ingress of foreign bodies into the device (such as sand, stones or dust, transport damage), the use of force or damage caused by external forces (for example by dropping it).
  - Damage to the device or parts of the device caused by normal or natural wear or tear or by normal use of the device.
4. The guarantee is valid for a period of 24 months starting from the purchase date of the device. Guarantee claims should be submitted before the end of the guarantee period within two weeks of the defect being noticed. No guarantee claims will be accepted after the end of the guarantee period. The original guarantee period remains applicable to the device even if repairs are carried out or parts are replaced. In such cases, the work performed or parts fitted will not result in an extension of the guarantee period, and no new guarantee will become active for the work performed or parts fitted. This also applies if an on-site service is used.
5. To make a claim under the guarantee, please register the defective device at: [www.isc-gmbh.info](http://www.isc-gmbh.info). Please keep your bill of purchase or other proof of purchase for the new device. Devices that are returned without proof of purchase or without a rating plate shall not be covered by the guarantee, because appropriate identification will not be possible. If the defect is covered by our guarantee, then the item in question will either be repaired immediately and returned to you or we will send you a new replacement.

Of course, we are also happy offer a chargeable repair service for any defects which are not covered by the scope of this guarantee or for units which are no longer covered. To take advantage of this service, please send the device to our service address.

Also refer to the restrictions of this warranty concerning wear parts, consumables and missing parts as set out in the service information in these operating instructions.

**Danger !**

Lors de l'utilisation d'appareils, il faut respecter certaines mesures de sécurité afin d'éviter des blessures et dommages. Veuillez donc lire attentivement ce mode d'emploi/ces consignes de sécurité. Veillez à le conserver en bon état pour pouvoir accéder aux informations à tout moment. Si l'appareil doit être remis à d'autres personnes, veillez à leur remettre aussi ce mode d'emploi/ces consignes de sécurité. Nous déclinons toute responsabilité pour les accidents et dommages dus au non-respect de ce mode d'emploi et des consignes de sécurité.

**1. Consignes de sécurité****Danger !**

**Veillez lire toutes les consignes de sécurité et instructions.** Tout non-respect des consignes de sécurité et instructions peut provoquer une décharge électrique, un incendie et/ou des blessures graves.

**Conservez toutes les consignes de sécurité et instructions pour une consultation ultérieure.**

**Instructions**

- Veuillez lire ce mode d'emploi avec attention. Apprenez à vous servir des dispositifs de commande ou de réglage et à employer l'appareil dans les règles de l'art.
- Toute personne (y compris les enfants) qui en raison de ses capacités physiques, sensorielles ou intellectuelles ou son manque d'expérience n'est pas en mesure d'utiliser l'appareil de manière sûre, ne doit pas utiliser cet appareil sans surveillance ni les instructions d'une personne responsable. Surveillez les enfants pour vous assurer qu'ils ne jouent pas l'appareil.
- Ne laissez jamais des enfants employer l'appareil.
- Ne laissez jamais d'autres personnes ne connaissant pas ces instructions utiliser l'appareil. Des prescriptions locales peuvent prescrire l'âge minimum permettant d'utiliser l'appareil.
- N'utilisez jamais l'appareil lorsque des personnes, en particulier des enfants, ou encore des animaux domestiques se trouvent à sa proximité.
- L'utilisateur est responsable pour tout accident ou risque arrivant à une tierce personne

ou à ses propriétés.

**Préparation**

- Lors de l'utilisation de l'appareil, portez toujours des chaussures stables et des pantalons longs.
- Ne portez aucun vêtement ou bijou lâche. Vous pouvez être attrapé(e) par l'ouverture d'aspiration. Lors de travaux en plein air, il est recommandé de porter des gants en caoutchouc et des chaussures antidérapantes. Portez un filet à cheveux pour les cheveux longs.
- Portez des lunettes de protection pendant les travaux.
- Utilisez un masque de respiration pour les travaux générateurs de poussière.
- Avant d'employer l'appareil, contrôlez chaque fois la ligne de raccordement et le câble de rallonge. Travaillez exclusivement avec un appareil en état impeccable et non endommagé. Les pièces endommagées doivent être immédiatement remplacées par un(e) spécialiste électronicien(ne).
- N'utilisez jamais l'appareil lorsque les dispositifs de protection ou les blindages sont endommagés ou encore que les dispositifs de sécurité, tels les dispositifs déflecteurs et/ou récupérateurs d'herbe, manquent.
- Pour les travaux à l'extérieur, seuls les câbles de rallonge dûment homologués doivent être utilisés. Les rallonges utilisées doivent avoir une section transversale minimale de 1,5 mm<sup>2</sup>. Les connecteurs enfichables doivent être protégés contre les projections d'eau.

**Fonctionnement**

- Toujours faire passer le câble de raccordement de l'appareil à l'arrière de l'appareil.
- Lorsque le câble de courant ou la rallonge est abîmé ; tirer la fiche hors de la prise de courant. **NE TOUCHEZ PAS LE CÂBLE AVANT D'AVOIR TIRE LA FICHE DE LA PRISE !**
- Ne portez pas l'appareil par son câble
- Tirer la fiche hors de la prise de courant :
  - Si vous n'utilisez pas l'appareil, si vous le transportez ou le laissez sans surveillance
  - Lorsque vous contrôlez l'appareil, le nettoyez ou en retirez des objets bloquants
  - Lorsque vous entreprenez des travaux de nettoyage ou d'entretien ou que vous changez des accessoires ;
  - Après contact avec des corps étrangers ou en cas de vibration anormale,



- N'utiliser les outils qu'à la lumière du jour ou avec un éclairage artificiel suffisant
- N'en sous-estimez pas la force. Tenez-vous de façon sûre, et gardez l'équilibre
- Evitez, si possible, d'utiliser l'appareil dans du gazon mouillé.
- Veillez, particulièrement dans les pentes, à bien vous tenir de façon stable et sûre.
- Marchez toujours, ne courez jamais.
- Gardez l'ouverture d'aération en bon état de propreté.
- Ne dirigez jamais l'ouverture d'aspiration/de soufflage sur des personnes ou des animaux
- Il est uniquement permis d'utiliser la machine à des heures raisonnables - pas tôt le matin, ni tard le soir, lorsque cela pourrait déranger d'autres personnes. Il faut respecter les heures indiquées sur des listes disponibles auprès des autorités locales.
- Il faut se servir de la machine en la faisant tourner au régime le plus bas possible pour les travaux devant être réalisés.
- Avant de commencer à souffler, dégagez les corps étrangers au râteau et au balai.
- S'il y a beaucoup de poussière, humidifiez légèrement la surface ou utilisez, si présent, un dispositif d'arrosage adaptable.
- L'embout de buse soufflante complet doit être utilisé pour que le courant d'air puisse être soufflé tout près du sol.
- Attention aux enfants, aux animaux et aux fenêtres ouvertes : dégagez les corps étrangers en soufflant dessus dans une autre direction.

#### Entretien et entreposage

- Veillez à ce que tous les écrous, toutes les vis et chevilles soient constamment vissées à fond pour être sûr(e) que l'appareil soit bien en état sûr de fonctionnement.
- Contrôlez souvent si le dispositif collecteur d'herbe est usé ou s'il est déformé
- Contrôlez souvent si le sac collecteur est usé ou s'il est déformé.
- Utilisez exclusivement des pièces et accessoires d'origine.
- Les appareils électriques inutilisés devraient être conservés dans un endroit sec.
- Si la ligne de raccordement réseau de cet appareil est endommagée, il faut la faire remplacer par le producteur ou son service après-vente ou par une personne qualifiée afin d'éviter tout risque.

L'appareil peut être raccordé à chaque fiche à contact de protection (de 230 V de courant alternatif) protégée par un fusible de min. 10 A. La prise doit être protégée d'un interrupteur de protection contre les courants de courts-circuits. Le courant de déclenchement doit s'élever au max. à 30 mA.

#### Explication de la plaque indicatrice sur l'appareil (voir figure 10)

1. Avant la mise en service, lisez le mode d'emploi.
2. N'utilisez pas l'appareil en cas de pluie ou de neige. Protégez l'appareil de l'humidité.
3. Gardez les tierces personnes hors de la zone de dangers
4. Portez des protections oculaires et auditives.
5. Mettez l'appareil hors circuit et retirez la fiche de contact pour les travaux de nettoyage et d'entretien.
6. Pièces en rotation ! Maintenez vos mains et vos pieds à distance des ouvertures

## 2. Description de l'appareil et volume de livraison

### 2.1 Description de l'appareil (figure 1/2)

1. Tube d'aspiration avant
2. Tube d'aspiration arrière
3. Poignée supplémentaire
4. Ceinture de port
5. Interrupteur marche/arrêt
6. Câble réseau
7. Sac collecteur
8. Commutateur aspirer/souffler
9. Roues
10. Régulateur de vitesse de rotation
11. Porte roue
12. 1x vis longues
13. 3x vis courtes

### 2.2 Volume de livraison

Veillez contrôler si l'article est complet à l'aide de la description du volume de livraison. S'il manque des pièces, adressez-vous dans un délai de 5 jours maximum après votre achat à notre service après-vente ou au magasin où vous avez acheté l'appareil muni d'une preuve d'achat valable. Veuillez consulter pour cela le tableau des garanties dans les informations service après-vente à la fin du mode d'emploi.

- Ouvrez l'emballage et prenez l'appareil en le sortant avec précaution de l'emballage.

- Retirez le matériel d'emballage tout comme les sécurités d'emballage et de transport (s'il y en a).
- Vérifiez si la livraison est bien complète.
- Contrôlez si l'appareil et ses accessoires ne sont pas endommagés par le transport.
- Conservez l'emballage autant que possible jusqu'à la fin de la période de garantie.

#### **Danger !**

**L'appareil et le matériel d'emballage ne sont pas des jouets ! Il est interdit de laisser des enfants jouer avec des sacs et des films en plastique et avec des pièces de petite taille. Ils risquent de les avaler et de s'étouffer !**

- Mode d'emploi d'origine

### **3. Utilisation conforme à l'affectation**

L'aspirateur/le souffleur de feuilles est uniquement autorisé pour les feuilles et les déchets de jardin tels l'herbe et les petites branches. Tout autre emploi n'est pas autorisé.

La machine doit exclusivement être employée conformément à son affectation. Chaque utilisation allant au-delà de cette affectation est considérée comme non conforme. Pour les dommages en résultant ou les blessures de tout genre, le producteur décline toute responsabilité et l'opérateur/l'exploitant est responsable.

Veillez au fait que nos appareils, conformément à leur affectation, n'ont pas été construits, pour être utilisés dans un environnement professionnel, industriel ou artisanal. Nous déclinons toute responsabilité si l'appareil est utilisé professionnellement, artisanalement ou dans des sociétés industrielles, tout comme pour toute activité équivalente.

### **4. Données techniques**

Moteur à carburants multiples	.230-240V ~ 50 Hz
Puissance	2500 Watt
Vitesse de rotation $n_0$	7000-13500 min <sup>-1</sup>
Catégorie de sécurité	II /
Vitesse de l'air	240 km/h
Puissance d'aspiration	650 m <sup>3</sup> /h
Volume du sac collecteur	env. 40 l
Niveau de puissance sonore $L_{WA}$	100,3 dB (A)
Imprécision K	3 dB
Niveau de pression acoustique $L_{pA}$	86,3 dB (A)
Vibration $a_{hw}$	2,765 m/s <sup>2</sup>
Imprécision K	1,5 m/s <sup>2</sup>
Poids	3,3 kg

#### **Danger !**

##### **Bruit et vibration**

Les valeurs de bruit et de vibration ont été déterminées conformément à la norme EN 60745.

##### **Limitez le niveau sonore et les vibrations à un minimum !**

- Utilisez exclusivement des appareils en excellent état.
- Entretenez et nettoyez l'appareil régulièrement.
- Adaptez votre façon de travailler à l'appareil.
- Ne surchargez pas l'appareil.
- Faites contrôler l'appareil le cas échéant.
- Mettez l'appareil hors circuit lorsque vous ne l'utilisez pas.
- Portez des gants.

#### **Prudence !**

##### **Risques résiduels**

**Même en utilisant cet outil électrique conformément aux prescriptions, il reste toujours des risques résiduels. Les dangers suivants peuvent apparaître en rapport avec la construction et le modèle de cet outil électrique :**

1. Lésions des poumons si aucun masque anti-poussière adéquat n'est porté.
2. Déficience auditive si aucun casque anti-bruit approprié n'est porté.
3. Atteintes à la santé issues des vibrations main-bras, si l'appareil est utilisé pendant une longue période ou s'il n'a pas été employé ou entretenu dans les règles de l'art.

## 5. Avant la mise en service

Assurez-vous, avant de connecter la machine, que les données se trouvant sur la plaque de signalisation correspondent bien aux données du réseau.

### **Avertissement !**

**Enlevez systématiquement la fiche de contact avant de paramétrer l'appareil.**

#### 5.1. Montage du tube d'aspiration (fig. 3a-3e)

- Enfichez le tube d'aspiration avant dans le tube d'aspiration arrière (fig. 3a) et vissez avec la vis (fig. 3b/pos. 13).
- Enfichez à présent le tube d'aspiration complet dans le carter du moteur (fig. 3c) et vissez avec les vis (fig. 3d/pos. 12+13).
- Poussez le porte roue (fig. 3e/pos. 13) sur le tube d'aspiration de devant jusqu'à la butée (fig. 3e/pos. A) et fixez-le avec la vis (fig. 3e/pos. 12).

**Remarque : veuillez prêter attention au fait qu'avant de les fixer sur l'appareil, les deux tubes aspirateurs doivent toujours être tout d'abord raccordés l'un à l'autre et qu'ils ne doivent ensuite plus être désassemblés !**

#### 5.2. Monter le sac collecteur (fig. 4-5)

Accrochez les crochets au tube d'aspiration (fig. 4/pos. 2). Ensuite, enfichez le sac collecteur sur la tubulure du carter et veillez à qu'elle s'enclenche de façon audible (fig. 5).

#### 5.3 Montage poignée supplémentaire (fig. 6)

Dépliez la poignée de guidage dans le sens de la flèche comme indiqué sur la fig. 6.

Ne mettez l'appareil en service que lorsque vous avez entièrement terminé le montage. Avant chaque mise en service, contrôlez minutieusement que le câble de raccordement de l'appareil ne montre pas de signes d'endommagement, celui-ci doit être uniquement utilisé en état impeccable.

## 6. Commande

### 6.1. Déterminez la longueur de la courroie (fig. 1)

Réglez la longueur de la courroie en bandoulière (4) de telle manière que le tube d'aspiration puisse être guidé juste au-dessus du sol. En outre, les rouleaux de guidage (9) sur l'extrémité inférieure du tube aspirateur servent à mieux guider le tube aspirateur au sol.

### 6.2. Connectez l'appareil et mettez-le en circuit (fig. 7-8)

L'appareil peut être raccordé à chaque fiche à contact de protection (de 230 V de courant alternatif) protégée par un fusible de min. 10 A. La prise doit être protégée d'un interrupteur de protection contre les courants de courts-circuits. Le courant de déclenchement doit s'élever au max. à 30 mA.

- Enfichez la fiche de l'appareil dans l'accouplement du câble de raccordement de l'appareil (rallonge).
- Bloquez le câble de raccordement de l'appareil comme indiqué dans le croquis à l'aide du dispositif de décharge de traction se trouvant sur l'appareil.
- Appuyez sur l'interrupteur marche/arrêt (5) pour mettre en circuit.
- Relâchez l'interrupteur marche/arrêt (5) pour mettre hors circuit.

### 6.3 Sélectionner le mode de fonctionnement

#### 6.3.1 Aspiration (fig. 9)

Tournez le levier (fig. 9/pos. 8) jusqu'en position A. Vous pouvez le faire aussi bien à l'arrêt que lorsque l'appareil fonctionne.

#### 6.3.2 Soufflage (fig. 9)

- Tournez le levier (fig. 9/pos. 8) jusqu'en position B. Vous pouvez le faire aussi bien à l'arrêt que lorsque l'appareil fonctionne.
- Dirigez le courant d'air vers l'avant et déplacez-vous lentement pour rassembler les feuilles ou les déchets de jardin en soufflant dessus et/ou les retirer d'endroits difficiles d'accès.
- Attention !  
Avant le soufflage, videz le sac collecteur et le séparateur préalable. Sinon, vous pourriez faire ressortir ce que vous avez aspiré auparavant.

#### 6.4 Vider le sac collecteur et le séparateur préalable (fig. 1)

Videz le sac collecteur (7) à temps. Si le niveau de remplissage est important, la puissance d'aspiration diminue nettement. Placez les déchets organiques sur un compost.

- Mettez l'appareil hors circuit et retirez la fiche de contact
- Ouvrez la fermeture éclair sur le sac collecteur (7) et secouez les déchets du sac.
- Refermez le sac collecteur (7).

#### 6.5 Régulation de vitesse de rotation (Fig. 1)

L'appareil est doté d'un réglage de vitesse électronique. Pour ce faire, tournez le régulateur de vitesse de rotation (fig. 1/pos. 10) dans la position désirée. Faites fonctionner l'appareil uniquement à la vitesse nécessaire et ne le faites pas tourner à haut régime inutilement.

### 7. Remplacement de le câble d'alimentation réseau

#### Danger !

Si le câble d'alimentation réseau de cet appareil est endommagée, il faut la faire remplacer par le producteur ou son service après-vente ou par une personne de qualification semblable afin d'éviter tout risque.

### 8. Nettoyage, maintenance et commande de pièces de rechange

#### Danger !

Retirez la fiche de contact avant tous travaux de nettoyage.

#### 8.1 Nettoyage

- Maintenez les dispositifs de protection, les fentes à air et le carter de moteur aussi propres (sans poussière) que possible. Frottez l'appareil avec un chiffon propre ou soufflez dessus avec de l'air comprimé à basse pression.
- Nous recommandons de nettoyer l'appareil directement après chaque utilisation.
- Nettoyez l'appareil régulièrement à l'aide d'un chiffon humide et un peu de savon. N'utilisez aucun produit de nettoyage ni détergeant ; ils pourraient endommager les pièces en

matières plastiques de l'appareil. Veillez à ce qu'aucune eau n'entre à l'intérieur de l'appareil.

- Après la fin des travaux, retirez le sac collecteur, retournez-le et nettoyez-le à fond pour éviter que ne se forme des champignons et que des odeurs désagréables n'apparaissent.
- Un sac collecteur fortement encrassé peut être nettoyé à l'eau et au savon.
- Si la fermeture éclair s'ouvre mal, frottez les dents de la fermeture éclair à l'aide de savon à sec.
- Nettoyez le tube d'aspiration / de soufflage en cas d'encrassement à l'aide d'une brosse.
- En raison d'encrassement par ce qui a été aspiré, le levier de commutation (souffler/aspirer) peut être difficile à commuter. Dans un tel cas, son fonctionnement se fera à nouveau sans problème après l'avoir commuté plusieurs fois de suite de „aspirer“ sur „souffler“.

#### 8.2 Maintenance

- En cas de dérangements éventuels, faites contrôler l'appareil exclusivement par un(e) spécialiste dûment autorisé(e) et/ou par un atelier de service après-vente.
- Aucune pièce à l'intérieur de l'appareil n'a besoin de maintenance.

#### 8.3 Commande de pièces de rechange :

Pour les commandes de pièces de rechange, veuillez indiquer les références suivantes:

- Type de l'appareil
- No. d'article de l'appareil
- No. d'identification de l'appareil
- No. de pièce de rechange de la pièce requise

Vous trouverez les prix et informations actuelles à l'adresse [www.isc-gmbh.info](http://www.isc-gmbh.info)

## 9. Mise au rebut et recyclage

L'appareil se trouve dans un emballage permettant d'éviter les dommages dus au transport. Cet emballage est une matière première et peut donc être réutilisé ultérieurement ou être réintroduit dans le circuit des matières premières. L'appareil et ses accessoires sont en matériaux divers, comme par ex. des métaux et matières plastiques. Les appareils défectueux ne doivent pas être jetés dans les poubelles domestiques. Pour une mise au rebut conforme à la réglementation, l'appareil doit être déposé dans un centre de collecte approprié. Si vous ne connaissez pas de centre de collecte, veuillez vous renseigner auprès de l'administration de votre commune.

## 10. Stockage

Entreposez l'appareil et ses accessoires dans un endroit sombre, sec et à l'abri du gel tout comme inaccessible aux enfants. La température de stockage optimale est comprise entre 5 et 30 °C. Conservez l'outil électrique dans l'emballage d'origine.

**11. Plan de recherche des erreurs**

<b>Erreur</b>	<b>Cause probable</b>	<b>Suppression</b>
L'appareil ne démarre pas	<ul style="list-style-type: none"><li>- Aucune tension n'est présente</li><li>- Câble défectueux détachés</li><li>- Raccordements sur le moteur</li></ul>	<ul style="list-style-type: none"><li>- Contrôler la ligne et le fusible</li><li>- Contrôler</li><li>- Faire contrôler par le service après-vente</li></ul>



Uniquement pour les pays de l'Union Européenne

Ne jetez pas les outils électriques dans les ordures ménagères!

Selon la norme européenne 2012/19/CE relative aux appareils électriques et systèmes électroniques usés et selon son application dans le droit national, les outils électriques usés doivent être récoltés à part et apportés à un recyclage respectueux de l'environnement.

Possibilité de recyclage en alternative à la demande de renvoi :

Le propriétaire de l'appareil électrique est obligé, en guise d'alternative à un envoi en retour, à contribuer à un recyclage effectué dans les règles de l'art en cas de cessation de la propriété. L'ancien appareil peut être remis à un point de collecte dans ce but. Cet organisme devra l'éliminer dans le sens de la Loi sur le cycle des matières et les déchets. Ne sont pas concernés les accessoires et ressources fournies sans composants électroniques.

Toute réimpression ou autre reproduction de la documentation et des papiers joints aux produits, même sous forme d'extraits, est uniquement permise une fois l'accord explicite de l'ISC GmbH obtenu.

Sous réserve de modifications techniques

## Informations service après-vente

Nous disposons dans tous les pays mentionnés dans le bon de garantie de partenaires de service après-vente compétents dont vous trouverez les coordonnées dans le bon de garantie. Ceux-ci se tiennent à votre disposition pour tout ce qui concerne le service après-vente comme les réparations, l'approvisionnement en pièces de rechange et d'usure ou l'achat de pièces de consommation.

Il faut tenir compte du fait que pour ce produit les pièces suivantes sont soumises à une usure liée à l'utilisation ou à une usure naturelle ou que les pièces suivantes sont nécessaires en tant que consommables.

Catégorie	Exemple
Pièces d'usure*	brosses à charbon
Matériel de consommation/ pièces de consommation*	
Pièces manquantes	

\*Pas obligatoirement compris dans la livraison !

En cas de vices ou de défauts, nous vous prions d'enregistrer le cas du défaut sur internet à l'adresse [www.isc-gmbh.info](http://www.isc-gmbh.info). Veuillez donner une description précise du défaut et répondre dans tous les cas aux questions suivantes :

- est-ce que l'appareil a fonctionné une fois ou était-il défectueux dès le départ ?
- avez-vous remarqué quelque chose avant la panne (symptôme avant la panne) ?
- quel est le défaut de fonctionnement de l'appareil à votre avis (symptôme principal) ?  
Décrivez ce défaut de fonctionnement.



## Bon de garantie

Chère cliente, cher client,  
nos produits sont soumis à un contrôle de qualité très strict. Si toutefois, il arrivait que cet appareil ne fonctionne pas parfaitement, nous en sommes désolés et nous vous prions de vous adresser à notre service après-vente à l'adresse indiquée sur le bon de garantie. Nous nous tenons également volontiers à votre disposition par téléphone au numéro de service après-vente indiqué. La garantie est valable dans les conditions suivantes :

1. Ces conditions de garantie s'adressent uniquement à des consommateurs, c'est à dire à des personnes physiques qui ne souhaitent ni utiliser ce produit dans le cadre de leur activité industrielle ou artisanale, ni dans le cadre de toute autre activité indépendante. Les conditions de garantie réglementent les prestations de garantie supplémentaires que le fabricant mentionné ci-dessous promet aux acheteurs de ses appareils en supplément de la prestation de garantie légale. Vos droits légaux en matière de garantie restent inchangés. Notre prestation de garanti est gratuite pour vous.
2. La prestation de garantie s'étend exclusivement aux défauts résultant d'une erreur de fabrication ou de matériau d'un appareil neuf du fabricant mentionné ci-dessous et acheté par vos soins. La prestation de garantie se limite selon notre décision soit à la résolution de tels défauts sur l'appareil, soit à l'échange de l'appareil.

Veillez au fait que nos appareils, conformément au règlement, n'ont pas été conçus pour être utilisés dans un environnement professionnel, industriel ou artisanal. Il n'y a donc pas de contrat de garantie quand l'appareil a été utilisé professionnellement, artisanalement ou par des sociétés industrielles ou exposé à une sollicitation semblable pendant la durée de la garantie.

3. Sont exclus de notre garantie :
  - les dommages liés au non-respect des instructions de montage ou en raison d'une installation incorrecte, au non-respect du mode d'emploi (en raison par ex. du branchement de l'appareil sur la tension de réseau ou le type de courant incorrect), au non-respect des dispositions de maintenance et de sécurité ou résultant d'une exposition de l'appareil à des conditions environnementales anormales ou d'un manque d'entretien et de maintenance.
  - les dommages résultant d'une utilisation abusive ou non conforme (comme par ex. une surcharge de l'appareil ou une utilisation d'outils ou d'accessoires non autorisés), de la pénétration d'objets étrangers dans l'appareil (comme par ex. du sable, des pierres ou de la poussière), de l'utilisation de la force ou de la violence (comme par ex. les dommages liés aux chutes).
  - les dommages sur l'appareil ou des parties de l'appareil résultant de l'usure normale liée à l'utilisation de l'appareil ou de toute autre usure naturelle.
4. La durée de garantie est de 24 mois et débute à la date d'achat de l'appareil. Les droits à la garantie doivent être revendiqués avant l'expiration de la durée de garantie dans un délai de deux semaines après avoir constaté le défaut. La revendication de droits à la garantie après expiration de la durée de garantie est exclue. La réparation ou l'échange de l'appareil n'entraîne ni une extension de la durée de garantie ni le début d'une nouvelle durée de garantie pour cet appareil ou toute autre pièce de rechange installée sur l'appareil. Cela est valable également dans le cas d'une intervention du service après-vente à domicile.
5. Pour faire valoir vos droits à la garantie, veuillez enregistrer l'appareil défectueux à l'adresse suivante : [www.isc-gmbh.info](http://www.isc-gmbh.info). Veuillez garder à disposition la preuve d'achat ou tout autre justificatif de l'achat de votre nouvel appareil. Les appareils envoyés sans les justificatifs correspondants ou sans plaque signalétique sont exclus de la prestation de garantie en raison de l'impossibilité de les enregistrer. Si le défaut de l'appareil est inclut dans la garantie, vous recevrez sans délai un appareil réparé ou un nouvel appareil.

Bien entendu, nous réparons volontiers les défauts de votre appareil qui ne sont pas ou plus compris dans l'étendue de la garantie contre le remboursement des frais de réparation. Pour cela, veuillez envoyer l'appareil à notre adresse de service après-vente.

Pour les pièces d'usure, de consommation et manquantes, nous renvoyons aux restrictions de cette garantie conformément aux informations du service après-vente de ce mode d'emploi.

### **Pericolo!**

Nell'usare gli apparecchi si devono rispettare diverse avvertenze di sicurezza per evitare lesioni e danni. Quindi leggete attentamente queste istruzioni per l'uso/le avvertenze di sicurezza. Conservate bene le informazioni per averle a disposizione in qualsiasi momento. Se date l'apparecchio ad altre persone, consegnate queste istruzioni per l'uso/le avvertenze di sicurezza insieme all'apparecchio. Non ci assumiamo alcuna responsabilità per incidenti o danni causati dal mancato rispetto di queste istruzioni e delle avvertenze di sicurezza.

## **1. Avvertenze sulla sicurezza**

### **Pericolo!**

**Leggete tutte le avvertenze di sicurezza e le istruzioni.** Dimenticanze nel rispetto delle avvertenze di sicurezza e delle istruzioni possono causare scosse elettriche, incendi e/o gravi lesioni. **Conservate tutte le avvertenze e le istruzioni per eventuali necessità future.**

### **Introduzione**

- Leggete attentamente queste istruzioni per l'uso. Informatevi bene sui dispositivi di comando e di regolazione e sull'uso corretto dell'apparecchio.
- Le persone (compresi i bambini) che, a causa delle loro capacità fisiche, sensoriali o intellettuali, oppure della loro inesperienza o ignoranza, non siano in grado di utilizzare l'apparecchio in sicurezza non dovrebbero usarlo senza la sorveglianza o le istruzioni di una persona responsabile. I bambini devono essere sorvegliati per assicurarsi che non giochino con l'apparecchio.
- Non permettete mai ai bambini di adoperare l'apparecchio.
- Non permettete mai ad altre persone, che non sono pratiche delle istruzioni, di adoperare l'apparecchio. Le norme locali possono prescrivere l'età minima dell'utilizzatore.
- Non adoperate mai l'apparecchio se nelle vicinanze ci sono delle persone, in particolare bambini, o animali.
- L'utilizzatore è responsabile in caso di incidenti o di rischi nei confronti di terzi relativamente a danni alle persone e alle cose.

### **Preparazione**

- Portate sempre scarpe robuste e pantaloni lunghi quando adoperate l'apparecchio.
- Non portate indumenti ampi o gioielli. Potrebbero essere presi dall'apertura di aspirazione. Eseguendo lavori all'aperto si consiglia di portare guanti di gomma e scarpe che non scivolano. Se avete i capelli lunghi, raccoglieteli in una retina.
- Portate occhiali protettivi durante il lavoro.
- Usate una maschera protettiva in caso di lavori con produzione di polvere.
- Prima di ogni utilizzo controllate l'apparecchio, il cavo di alimentazione ed il cavo di prolunga. Utilizzate l'apparecchio solo se questo è in perfette condizioni e non presenta danni. Le parti danneggiate devono essere immediatamente sostituite da un elettricista.
- Non utilizzate mai l'apparecchio con dispositivi protettivi o schermature danneggiate o dispositivi di sicurezza mancanti come dispositivi di deflessione e/o dispositivi di raccolta erba.
- In caso di uso all'aperto si devono utilizzare esclusivamente cavi di prolunga appositamente omologati. I cavi di prolunga utilizzati devono avere una sezione minima di 1,5 mm<sup>2</sup>. I connettori devono essere protetti dagli spruzzi d'acqua.

### **Esercizio**

- Tenete il cavo di alimentazione dell'apparecchio sempre dietro all'apparecchio.
- Se il cavo elettrico o il cavo di prolunga o sono danneggiati, staccate la spina dalla presa. **NON TOCCATE IL CAVO PRIMA DI AVER TOLTO LA SPINA DALLA PRESA DI CORRENTE!**
- Non utilizzare il cavo della corrente per trasportare l'elettro utensile.
- Staccate la spina dalla presa:
  - quando non utilizzate l'elettro utensile, lo trasportate o lo lasciate inosservato;
  - quando controllate l'utensile, lo pulite o ne staccate i blocchi;
  - quando espletate dei lavori di pulizia o di manutenzione o quando sostituite degli accessori;
  - dopo il contatto con corpi estranei o nel caso di vibrazioni anomale.
- Usate gli attrezzi solo con la luce del giorno o con un'illuminazione artificiale sufficiente.
- Non ne sottovalutate la forza. Mantente

- sempre una posizione sicura e l'equilibrio.
- Evitate, se possibile, l'uso dell'apparecchio nell'erba bagnata.
- Fate particolare attenzione ad una posizione sicura nei pendii.
- Cercate sempre di camminare e mai di correre.
- Tenete l'apertura di aspirazione sempre pulita.
- Non direzionate mai l'apertura di aspirazione e soffiaggio su persone o animali.
- L'apparecchio deve essere messo in funzione in ore ragionevoli - non troppo presto la mattina o non troppo tardi la sera - in modo da non disturbare gli altri. Si devono osservare gli orari previsti dalle autorità locali.
- Per l'esecuzione di lavori l'apparecchio deve essere azionato con il numero di giri minimo possibile
- Prima di iniziare a radunare le foglie si devono allontanare corpi estranei con un rastrello e una scopa.
- In caso di polvere si deve inumidire leggermente la superficie o utilizzare se disponibile un accessorio per l'irrigazione.
- Si deve usare tutto il completo bocchettone di soffiatura affinché il getto d'aria possa agire vicino al suolo.
- Fate attenzione a bambini, animali domestici, finestre aperte e soffiate via corpi estranei senza creare pericoli.

#### **Manutenzione e magazzinaggio**

- Fate attenzione che tutti i dadi, le viti e i bulloni siano stretti bene, per assicurarvi che l'apparecchio si trovi in uno stato d'esercizio sicuro.
- Controllate spesso che il sacco di raccolta non presenti usura e deformazioni.
- Usate solamente accessori e ricambi originali.
- Controllate spesso che il dispositivo di raccolta erba non presenti usura e deformazioni.
- Attrezzi elettrici non utilizzati dovrebbero essere depositati in luogo asciutto.
- Se il cavo di alimentazione viene danneggiato deve essere sostituito dal produttore, dal suo servizio di assistenza clienti o da una persona qualificata al fine di evitare pericoli.

L'utensile può essere allacciato ad ogni presa elettrica protetta per min. di 10A (con 230 V tensione alternata). La presa elettrica va protetta con un dispositivo per corrente di guasto (FI). La corrente di apertura deve arrivare a max. 30mA.

#### **Spiegazione della targhetta di avvertenze sull'apparecchio (vedi Fig. 10)**

1. Prima della messa in funzione leggere le istruzioni per l'uso.
2. Non usare l'elettrodomestico in caso di pioggia o neve. Proteggere l'elettrodomestico dall'umidità.
3. Tenere le altre persone lontane dalla zona di pericolo.
4. Indossare occhiali protettivi e cuffie antirumore.
5. In caso di lavori di pulizia e di manutenzione spegnere l'apparecchio e staccare la spina dalla presa.
6. Parti rotanti! Tenete lontano dalle aperture mani e piedi

## **2. Descrizione dell'apparecchio ed elementi forniti**

### **2.1 Descrizione dell'apparecchio (Fig. 1/2)**

1. Tubo di aspirazione anteriore
2. Tubo di aspirazione posteriore
3. Impugnatura addizionale
4. Tracolla
5. Interruttore ON/OFF
6. Cavo di alimentazione
7. Sacco di raccolta
8. Commutatore aspirazione/soffiaggio
9. Rotelle
10. Regolatore del numero di giri
11. Supporto ruote
12. 1x viti lunghe
13. 3x viti corte

### **2.2 Elementi forniti**

Verificate che l'articolo sia completo sulla base degli elementi forniti descritti. In caso di parti mancanti, rivolgetevi al nostro Centro Servizio Assistenza o al punto vendita in cui avete acquistato l'apparecchio presentando un documento di acquisto valido entro e non oltre i 5 giorni lavorativi dall'acquisto dell'articolo. Al riguardo fate attenzione alla Tabella Garanzia nelle informazioni sul Servizio Assistenza alla fine delle istruzioni.

- Aprite l'imballaggio e togliete con cautela l'apparecchio dalla confezione.
- Togliete il materiale d'imballaggio e anche i fermi di trasporto / imballo (se presenti).
- Controllate che siano presenti tutti gli elementi forniti.
- Verificate che l'apparecchio e gli accessori non presentino danni dovuti al trasporto.
- Se possibile, conservate l'imballaggio fino alla scadenza della garanzia.

**Pericolo!**  
**L'apparecchio e il materiale d'imballaggio non sono giocattoli! I bambini non devono giocare con sacchetti di plastica, film e piccoli pezzi! Sussiste pericolo di ingerimento e soffocamento!**

- Istruzioni per l'uso originali

### 3. Utilizzo proprio

L'aspiratore/soffiatore per foglie è omologato soltanto per fogliame e rifiuti di giardino come erba e rametti. Un uso diverso non è consentito

L'apparecchio deve venire usato solamente per lo scopo a cui è destinato. Ogni altro tipo di uso che esuli da quello previsto non è un uso conforme. L'utilizzatore/l'operatore, e non il costruttore, è responsabile dei danni e delle lesioni di ogni tipo che ne risultino.

Tenete presente che i nostri apparecchi non sono stati costruiti per l'impiego professionale, artigianale o industriale. Non ci assumiamo alcuna garanzia quando l'apparecchio viene usato in imprese commerciali, artigianali o industriali, o in attività equivalenti.

### 4. Caratteristiche tecniche

Motore a corrente alternata .....230-240V ~ 50 Hz  
Potenza ..... 2500 Watt  
Numero di giri a vuoto  $n_0$  .....7000-13500 min<sup>-1</sup>  
classe di protezione .....II /  $\square$   
Velocità dell'aria .....240 km/h  
Portata di aspirazione ..... 650 m<sup>3</sup>/h  
Volume del sacco di raccolta ..... ca. 40 l  
Livello di potenza sonora  $L_{WA}$  ..... 100,3 dB (A)  
Incertezza K ..... 3 dB  
Livello di pressione acustica  $L_{pA}$  ..... 86,3 dB (A)  
Vibrazione  $a_{hv}$  .....2,765 m/s<sup>2</sup>  
Incertezza K ..... 1,5 m/s<sup>2</sup>  
Peso .....3,3 kg

**Limitate al minimo lo sviluppo di rumore e le vibrazioni!**

- Utilizzate soltanto apparecchi in perfetto stato.
- Eseguite regolarmente la manutenzione e la pulizia dell'apparecchio.
- Adattate il vostro modo di lavorare all'apparecchio.
- Non sovraccaricate l'apparecchio.
- Fate eventualmente controllare l'apparecchio.
- Spegnete l'apparecchio se non lo utilizzate.
- Indossate i guanti.

**Attenzione!**

**Rischi residui**

**Anche se questo elettroutensile viene utilizzato secondo le norme, continuano a sussistere rischi residui. In relazione alla struttura e al funzionamento di questo elettroutensile potrebbero presentarsi i seguenti pericoli:**

1. Danni all'apparato respiratorio nel caso in cui non venga indossata una maschera antipolvere adeguata.
2. Danni all'udito nel caso in cui non vengano indossate cuffie antirumore adeguate.
3. Danni alla salute derivanti da vibrazioni mano-braccio se l'apparecchio viene utilizzato a lungo, non viene tenuto in modo corretto o se la manutenzione non è appropriata.

### 5. Prima della messa in esercizio

Prima di inserire la spina nella presa di corrente assicuratevi che i dati sulla targhetta di identificazione corrispondano a quelli di rete.

**Avvertenza!**

**Staccate sempre la spina di alimentazione prima di ogni impostazione all'utensile.**

#### 5.1. Montaggio del tubo di aspirazione (Fig. 3a-3e)

- Inserite l'uno nell'altro il tubo di aspirazione anteriore e quello posteriore (Fig. 3a) e avvitateli con la vite apposita (Fig. 3b/Pos. 13).
- Inserite ora tutto il tubo di aspirazione nella carcassa del motore (Fig. 3c) e avvitatelo con le viti apposite (Fig. 3d/Pos. 12+13).
- Infilate il supporto ruote (Fig. 3e/Pos. 13) sul tubo di aspirazione anteriore fino alla battuta (Fig. 3e/Pos. A) e fissatelo con la vite apposita (Fig. 3e/Pos. 12).

**Avvertenza: controllate che prima del fissaggio sull'apparecchio i due tubi di aspirazione siano ben collegati tra di loro. Essi inoltre non devono più venire smontati!**

### 5.2. Montaggio del sacco di raccolta (Fig. 4-5)

Agganciate il gancio del tubo di aspirazione (Fig. 4/Pos. 2). Poi mettete il sacco di raccolta sul bocchettone della carcassa del motore e assicuratevi di sentire lo scatto di arresto (Fig. 5).

### 5.3 Montaggio dell'impugnatura addizionale (Fig. 6)

Aprite in direzione della freccia l'impugnatura di guida come indicato nella Fig. 6.

Accendete l'apparecchio solo dopo aver terminato completamente il montaggio. Prima di ogni messa in esercizio, controllate che il cavo di alimentazione dell'apparecchio non presenti danni. Tale cavo deve essere utilizzato solo in perfette condizioni.

## 6. Uso

### 7.1. Regolazione della lunghezza della tracolla (Fig. 1)

Regolare la lunghezza della cinghia (4) in modo che il tubo di aspirazione possa venire condotto a pochissima distanza dal terreno. Inoltre le rotelle di guida (9) all'estremità del tubo di aspirazione servono a condurre più facilmente il tubo di aspirazione per terra.

### 6.2 Collegamento e attivazione dell'elettro utensile (Fig. 7-8)

L'utensile può essere allacciato ad ogni presa elettrica protetta per min. di 10A (con 230 V tensione alternata). La presa elettrica va protetta con un dispositivo per corrente di guasto (FI). La corrente di apertura deve arrivare a max. 30mA.

- Infilare la spina dell'apparecchio nell'accoppiamento del cavo di collegamento (prolunga).
- Assicurare secondo l'illustrazione il cavo di collegamento con lo scarico della trazione che si trova sull'apparecchio.
- Premete l'interruttore ON/OFF (5) per accendere l'apparecchio.
- Per spegnerlo lasciate andare l'interruttore ON/OFF (5).

## 6.3 Selezione del modo operativo

### 6.3.1 Aspirazione (Fig. 9)

Ruotate la leva (Fig. 9/Pos. 8) posizionandola su A. Ciò può essere effettuato con apparecchio sia acceso che spento.

### 6.3.2 Soffiaggio (Fig. 9)

- Ruotate la leva (Fig. 9/Pos. 8) posizionandola su B. Ciò può essere effettuato con apparecchio sia acceso che spento.
- Orientate il getto d'aria in avanti e muovetevi lentamente per accumulare soffiando foglie o rifiuti di giardino oppure per eliminarli da zone difficilmente accessibili.
- **Attenzione!**  
Svuotate il sacchetto di raccolta prima dell'azione di soffiaggio. Altrimenti del fogliame aspirato potrebbe fuoriuscire di nuovo.

### 6.4 Svuotamento del sacco di raccolta e del preseparatore (fig. 1)

Svuotate in tempo il sacco di raccolta (7). La portata di aspirazione si riduce considerabilmente in caso di un alto grado di riempimento. Portate al compostaggio i rifiuti organici.

- Spegnete l'utensile e staccate la spina dalla presa di corrente.
- Aprite la cerniera del sacco di raccolta (7) e svuotate il materiale aspirato.
- Chiudete di nuovo la cerniera del sacco di raccolta (7).

### 6.5 Regolazione del numero di giri (Fig. 1)

L'apparecchio è dotato di una regolazione del numero di giri elettronica. Ruotate a tal fine il regolatore del numero di giri (Fig. 1/Pos. 10) nella posizione desiderata. Fate funzionare l'apparecchio solo con il numero di giri richiesto e non aumentatelo se ciò non è necessaria

## 7. Sostituzione del cavo di alimentazione

### Pericolo!

Se il cavo di alimentazione di questo apparecchio viene danneggiato deve essere sostituito dal produttore, dal suo servizio di assistenza clienti o da una persona al pari qualificata al fine di evitare pericoli.

## 8. Pulizia, manutenzione e ordinazione dei pezzi di ricambio

### Pericolo!

Prima di qualsiasi lavoro di pulizia staccate la spina dalla presa di corrente.

### 8.1 Pulizia

- Tenete il più possibile i dispositivi di protezione, le fessure di aerazione e la carcassa del motore liberi da polvere e sporco. Strofinare l'apparecchio con un panno pulito o soffiare con l'aria compressa a pressione bassa.
- Consigliamo di pulire l'apparecchio subito dopo averlo usato.
- Pulite l'apparecchio regolarmente con un panno asciutto ed un po' di sapone. Non usate detergenti o solventi perché questi ultimi potrebbero danneggiare le parti in plastica dell'apparecchio. Fate attenzione che non possa penetrare dell'acqua nell'interno dell'apparecchio.
- Raccolta, rovesciatelo e pulitelo a fondo per evitare la formazione di muffa ed odori sgradevoli.
- Un sacco di raccolta molto sporco può essere lavato con acqua e sapone.
- Se la cerniera si apre difficilmente, strofinare i denti della cerniera con sapone asciutto.
- Pulite dallo sporco il tubo di aspirazione e il ventilatore con una spazzola.
- A causa di impurità dovute al materiale aspirato può risultare più difficile muovere la leva di commutazione (aspirazione/soffiatura). In tal caso la mobilità della leva di commutazione si riottiene cambiando più volte tra aspirazione e soffiatura.

### 8.2 Manutenzione

- In caso di anomalie fare esaminare l'utensile esclusivamente da un tecnico autorizzato rispettivamente da un'officina del servizio assistenza.
- All'interno dell'apparecchio non si trovano altre parti sottoposte ad una manutenzione qualsiasi.

### 8.3 Ordinazione di pezzi di ricambio:

Volendo commissionare dei pezzi di ricambio, si dovrebbe dichiarare quanto segue:

- modello dell'apparecchio
- numero dell'articolo dell'apparecchio
- numero d'ident. dell'apparecchio
- numero del pezzo di ricambio del ricambio necessitato.

Per i prezzi e le informazioni attuali si veda [www.isc-gmbh.info](http://www.isc-gmbh.info)

## 9. Smaltimento e riciclaggio

L'apparecchio si trova in un imballaggio per evitare i danni dovuti al trasporto. Questo imballaggio rappresenta una materia prima e può perciò essere utilizzato di nuovo o riciclato. L'apparecchio e i suoi accessori sono fatti di materiali diversi, per es. metallo e plastica. Gli apparecchi difettosi non devono essere gettati nei rifiuti domestici. Per uno smaltimento corretto l'apparecchio va consegnato ad un apposito centro di raccolta. Se non vi è noto nessun centro di raccolta, rivolgetevi per informazioni all'amministrazione comunale.

## 10. Conservazione

Conservate l'apparecchio e i suoi accessori in un luogo buio, asciutto, al riparo dal gelo e non accessibile ai bambini. La temperatura ottimale per la conservazione è compresa tra i 5 e i 30 °C. Conservate l'elettrotenso in nell'imballaggio originale.

## 11. Tabella per l'eliminazione delle anomalie

<b>Anomalia</b>	<b>Possibile causa</b>	<b>Eliminazione</b>
Il motore non si avvia	<ul style="list-style-type: none"><li>- manca tensione</li><li>- cavo difettoso</li><li>- attacchi del motore allentati</li></ul>	<ul style="list-style-type: none"><li>- controllare il cavo ed is fusibile</li><li>- controllare</li><li>- fare controllare da un'officina del servizio assistenza clienti</li></ul>



Solo per paesi membri dell'UE

Non smaltite gli elettroutensili nei rifiuti domestici!

Secondo la direttiva europea 2012/19/CE sui rifiuti di apparecchiature elettriche ed elettroniche e il suo recepimento nelle normative nazionali, gli elettroutensili usati devono venire raccolti separatamente e venire smaltiti in modo ecocompatibile.

Alternativa di riciclaggio alla richiesta di restituzione:

il proprietario dell'apparecchio elettrico è tenuto in alternativa, invece della restituzione, a collaborare in modo che lo smaltimento venga eseguito correttamente in caso ceda l'apparecchio. L'apparecchio vecchio può anche venire consegnato ad un centro di raccolta che provvede poi allo smaltimento secondo le norme nazionali sul riciclaggio e sui rifiuti. Non ne sono interessati gli accessori e i mezzi ausiliari senza elementi elettrici forniti insieme ai vecchi apparecchi.

La ristampa o l'ulteriore riproduzione, anche parziale, della documentazione o dei documenti d'accompagnamento dei prodotti è consentita solo con l'esplicita autorizzazione da parte della iSC GmbH.

Con riserva di apportare modifiche tecniche



## Informazioni sul Servizio Assistenza

In tutti i Paesi indicati nel certificato di garanzia disponiamo di competenti partner per il Servizio Assistenza (per i relativi dati di contatto si veda il certificato di garanzia), che sono a vostra disposizione per tutte le richieste di assistenza come riparazione, fornitura di pezzi di ricambio e parti di usura o vendita di materiali di consumo.

Si deve tenere presente che le seguenti parti di questo prodotto sono soggette a un'usura naturale o dovuta all'uso ovvero che le seguenti parti sono necessarie come materiali di consumo.

<b>Categoria</b>	<b>Esempio</b>
Parti soggette ad usura *	Spazzole di carbone
Materiale di consumo/parti di consumo *	
Parti mancanti	

\* non necessariamente compreso tra gli elementi forniti!

In presenza di difetti o errori vi preghiamo di denunciare il caso sul sito internet [www.isc-gmbh.info](http://www.isc-gmbh.info). Vi preghiamo di descrivere con precisione l'anomalia e a tal riguardo di rispondere in ogni caso alle seguenti domande:

- L'apparecchio ha già funzionato una volta o era difettoso fin dall'inizio?
- Avete notato qualcosa prima che si manifestasse il difetto (sintomo prima del difetto)?
- A vostro parere che cosa non funziona nell'apparecchio (sintomo principale)?  
Descrivete che cosa non funziona.

## Certificato di garanzia

Gentili clienti,

i nostri prodotti sono soggetti ad un rigido controllo di qualità. Se l'apparecchio non dovesse tuttavia funzionare correttamente, ci scusiamo e vi preghiamo di rivolgervi al nostro servizio di assistenza clienti all'indirizzo indicato in questa scheda di garanzia. Siamo a vostra disposizione anche telefonicamente al numero del Servizio Assistenza indicato. Per la rivendicazione dei diritti di garanzia vale quanto segue:

1. Le presenti condizioni di garanzia si rivolgono esclusivamente a consumatori, vale a dire a persone fisiche che non intendono utilizzare questo prodotto né in ambito professionale né per altre attività di lavoro autonomo. Le presenti condizioni di garanzia regolano prestazioni di garanzia supplementari che il produttore su indicato concede in aggiunta alla garanzia legale agli acquirenti di nuovi apparecchi. La presente garanzia non tocca i vostri diritti al ricorso in garanzia previsti dalla legge. Le nostre prestazioni di garanzia sono per voi gratuite.
2. La prestazione di garanzia riguarda esclusivamente i difetti di un nuovo apparecchio da voi acquistato del produttore di cui sopra, riconducibili a errori di materiale o di produzione, ed è limitata, a nostra discrezione, all'eliminazione di questi difetti dell'apparecchio o alla sostituzione dell'apparecchio stesso.  
Tenete presente che i nostri apparecchi non sono stati costruiti per l'impiego artigianale, professionale o imprenditoriale. Pertanto un contratto di garanzia non viene concluso se l'apparecchio è stato usato entro il periodo di garanzia in attività artigianali, imprenditoriali o industriali o se è stato sottoposto a sollecitazioni equivalenti.
3. Sono esclusi dalla nostra garanzia:
  - Danni all'apparecchio causati dalla mancata osservanza delle istruzioni di montaggio o per un'installazione non corretta, dalla mancata osservanza delle istruzioni per l'uso (come ad es. collegamento a una tensione di rete o a un tipo di corrente non corretti), dalla mancata osservanza delle norme relative alla manutenzione e alla sicurezza, dall'esposizione dell'apparecchio a condizioni ambientali anomale o per la mancata esecuzione di pulizia e manutenzione.
  - Danni all'apparecchio dovuti a usi impropri o illeciti (come per es. sovraccarico dell'apparecchio o utilizzo di utensili di ricambio o accessori non consentiti), alla penetrazione di corpi estranei nell'apparecchio (come per es. sabbia, pietre o polvere, danni dovuti al trasporto), all'impiego della forza o a influenze esterne (come per es. danni causati da caduta).
  - Danni all'apparecchio o a parti di esso da ricondurre a un'usura comune, dovuta all'uso o di altro tipo naturale.
4. Il periodo di garanzia è 24 mesi e inizia a partire dalla data di acquisto dell'apparecchio. I diritti di garanzia devono essere fatti valere prima della scadenza del periodo di garanzia, entro due settimane dopo avere accertato il difetto. È esclusa la rivendicazione di diritti di garanzia dopo la scadenza del relativo periodo. La riparazione o la sostituzione dell'apparecchio non comporta una proroga del periodo di garanzia e con questa prestazione per l'apparecchio o per pezzi di ricambio eventualmente installati non inizia un nuovo periodo di garanzia. Ciò vale anche nel caso in cui si ricorra a un servizio sul posto.
5. Per rivendicare il diritto di garanzia vi preghiamo di comunicare che l'apparecchio è difettoso tramite sito internet: [www.isc-gmbh.info](http://www.isc-gmbh.info). Tenete a portata di mano il documento di acquisto o altri documenti come prova dell'acquisto del vostro apparecchio nuovo. Apparecchi inviati senza i relativi documenti o senza targhetta d'identificazione sono esclusi dalla prestazione di garanzia perché non possono essere classificati in modo corrispondente. Se il difetto dell'apparecchio rientra nella nostra prestazione di garanzia, ricevete prontamente l'apparecchio riparato o un apparecchio nuovo.

Naturalmente effettuiamo a pagamento anche riparazioni sull'apparecchio che non rientrano o non rientrano più nella garanzia. A tale scopo inviate l'apparecchio all'indirizzo del nostro Centro Assistenza.

Per parti mancanti, di consumo e soggette a usura rimandiamo alle limitazioni di questa garanzia secondo le informazioni sul Servizio Assistenza di queste istruzioni per l'uso.

**Opasnost!**

Prilikom uporabe uređaja morate se pridržavati sigurnosnih propisa kako biste spriječili nastanak ozljeda i šteta. Zato pažljivo pročitajte ove upute za uporabu/sigurnosne napomene. Dobro ih sačuvajte tako da vam informacije u svako doba budu na raspolaganju. Ako biste ovaj uređaj trebali predati drugim osobama, molimo da im prosljedite i ove upute za uporabu. Ne preuzimamo jamstvo za štete nastale zbog nepridržavanja ovih uputa za uporabu i sigurnosnih napomena.

**1. Sigurnosne napomene****Opasnost!****Pročitajte sve sigurnosne napomene i upute.**

Propusti kod pridržavanja sigurnosnih napomena i uputa mogu uzrokovati električni udar, požar i/ili teške povrede. **Sačuvajte sve sigurnosne napomene i upute za ubuduće.**

**Upute**

- Pažljivo pročitajte ove upute za uporabu. Upoznajte se s uređajima za upravljanje i regulaciju, te s pravilnom primjenom ovog uređaja.
- Osobe koje zbog svojih fizičkih, senzoričkih ili psihičkih sposobnosti ili svog neiskustva ili neznanja nisu u stanju sigurno upravljati uređajem, ne mogu ga koristiti bez nadzora ili upute odgovorne osobe. Djecu treba nadzirati, da bi se spriječila njihova igra s uređajem.
- Nikad ne dopustite djeci da koriste uređaj.
- Nikad nemojte dopustiti osobama koje nisu upoznate s ovim uputama da koriste ovaj uređaj. Minimalna starosna dob korisnika može se odrediti prema lokalnim propisima.
- Nikad ne koristite uređaj, ako se u blizini nalaze druge osobe, naročito djeca ili domaće životinje.
- Korisnik je odgovoran za nezgode ili opasnosti kojima je izložena neka druga osoba ili njezina imovina.

**Priprema**

- Kod korištenja uređaja uvijek nosite čvrstu obuću i duge hlače.
- Ne nosite široku odjeću ili nakit. Njih može zahvatiti usisni otvor. Kod radova na otvorenom preporučujemo da nosite gumene rukavice i obuću u kojoj se ne sklize. Nosite mrežicu za dugu kosu.
- Prilikom rada nosite zaštitne naočale.

- Kod radova, kod kojih se stvara prašina, koristite zaštitnu masku za dišne puteve.
- Prije svake uporabe uređaja provjerite priključni i produžni kabel. Radite samo s neoštećenim uređajem u besprijekornom stanju. Električar mora odmah zamijeniti oštećene dijelove.
- Nikad ne koristite uređaj s oštećenim zaštitnim napravama ili štitnicima ili bez sigurnosnih naprava kao što su npr. naprave za uklanjanje i/ili naprave za sakupljanje trave.
- Prilikom radova na otvorenom smiju se koristiti samo za to dopušteni produžni kabeli. Korišteni produžni kabeli moraju imati minimalni presjek od 1,5 mm<sup>2</sup>. Utični spojevi moraju imati zaštitni kontakt i biti zaštićeni od prskanja vode.

**Pogon**

- Kabel za priključivanje uređaja vodi se uvijek od uređaja prema natrag.
- Ako je strujni ili produžni kabel oštećen, izvucite utikač iz utičnice. Ne dodirujte kabel prije nego je utikač izvučen iz utičnice!
- Ne nosite uređaj držeći ga za kabel.
- Izvucite utikač iz utičnice:
  - kada ne koristite uređaj, kada ga transportirate ili ostavljate bez nadzora;
  - kada kontrolirate uređaj, čistite ga ili uklanjate prepreke;
  - kada provodite popravke ili radove održavanja, ili pak zamjenu pribora;
  - nakon kontakta sa stranim tijelima ili u slučaju nenormalne vibracije
- Alate koristite samo pri danjem svjetlu ili uz dostatnu umjetnu rasvjetu
- Ne podcjenjujte snagu. Pobrinite se za dobar položaj i uvijek držite ravnotežu.
- Po mogućnosti izbjegavajte rad s uređajem po mokroj travi.
- Naročito obratite pažnju na stabilnost na kosinama.
- Uvijek hodajte, ne trčite.
- Ventilacijski otvor mora uvijek biti čist.
- Otvor za usisavanje/puhanje nemojte nikad usmjeravati prema ljudima ili životinjama.
- Stroj smijete koristiti samo u razumnim vremenima – ne rano ujutro ili kasno navečer, kad bi mogli ometati druge. Pridržavajte se vremena propisanih od strane nadležnih ustanova.
- Kod izvođenja radova pogonite stroj s najmanje mogućim brojem okretaja motora.
- Prije početka usisavanja grabljama i metlom uklonite strana tijela.

- Kod prašnjavog tla treba površinu malo navlažiti ili, ako postoji, koristiti sklop za prskanje vode.
- Koristite cijeli paket mlaznica, tako da struja zraka bude u blizini tla.
- Pazite na djecu, domaće životinje, otvorene prozore i sigurno otpušite strana tijela u stranu.

#### Održavanje i skladištenje

- Pobrinite se da uvijek budu pričvršćene sve matice, vijci i svornjaci, kako biste bili sigurni da je uređaj u sigurnom pogonskom stanju.
- Često kontrolirajte istrošenost i deformiranost vreće za sakupljanje trave.
- Koristite samo originalni pribor i rezervne dijelove.
- Zbog sigurnosnih razloga zamijenite istrošene ili oštećene dijelove.
- Nekorištene elektroalate treba odložiti na suho mjesto.
- Ako se mrežni kabel ošteti, mora ga zamijeniti proizvođač ili njegova servisna služba ili slična kvalificirana osoba, da bi se izbjegle opasnosti.

Uređaj se može priključiti na svaku utičnicu osiguranu s min. 10 A (s 230 V izmjeničnog napona). Utičnicu treba osigurati sa zaštitnom strujnom sklopkom (FI). Isklonpa struja smije iznositi maks. 30 mA.

#### Pojašnjenje napomena na pločici uređaja (vidi sliku 10)

1. Prije puštanja uređaja u rad pročitajte upute za uporabu.
2. Ne koristite uređaj po kiši ili snijegu. Zaštitite uređaj od vlage.
3. Udaljite druge osobe iz opasnog područja.
4. Nosite zaštitu za oči i sluh.
5. Kod čišćenja ili održavanja isključite uređaj i izvucite mrežni utikač.
6. Rotirajući dijelovi! Ruke i noge držite podalje od otvora.

## 2. Opis uređaja i sadržaj isporuke

### 2.1 Opis uređaja (slika 1/2)

1. Usisna cijev sprijeda
2. Usisna cijev straga
3. Dodatna ručka
4. Remen za nošenje
5. Sklopka za uključivanje/isključivanje
6. Mrežni kabel
7. Sabirna vreća
8. Preklopnik za usisavanje/puhanje
9. Kotači
10. Regulator broja okretaja
11. Nosač kotača
12. 1x dugi vijak
13. 3x kratki vijak

### 2.2 Sadržaj isporuke

Molimo vas da pomoću opisanog sadržaja isporuke provjerite cjelovitost artikla. Ako su neki dijelovi neispravni, nakon kupnje artikla obratite se našem servisnom centru ili prodajnom mjestu najkasnije u roku od 5 radnih dana uz predočenje važeće potvrde o kupnji. Molimo vas da u vezi s tim obratite pozornost na tablicu o jamstvu u informacijama o servisu na kraju uputa.

- Otvorite pakovinu i pažljivo izvadite uređaj.
- Uklonite ambalažu kao i dijelove za sigurnost pakiranja / za sigurnost tijekom transporta (ako postoje).
- Provjerite je li sadržaj isporuke cjelovit.
- Prekontrolirajte postoje li na uređaju i dijelovima pribora transportna oštećenja.
- Po mogućnosti sačuvajte pakovinu do isteka jamstvenog roka.

#### Opasnost!

**Uređaj i materijal pakovine nisu igračke za djecu! Djeca se ne smiju igrati plastičnim vrećicama, folijama i sitnim dijelovima! Postoji opasnost da ih progutaju i tako se uguše!**

- Originalne upute za uporabu

### 3. Namjenska uporaba

Usisavač/puhalo za lišće dopušten je samo za lišće i vrtno ostatke kao što su trava i male grane. Drugačija vrsta uporabe nije dopuštena.

Uređaj se smije koristiti samo namjenski. Svaka drugačija uporaba nije namjenska. Za štete ili ozljede svih vrsta nastale zbog nenamjenskog korištenja odgovoran je korisnik/rukovatelj a nikako proizvođač.

Molimo da obratite pozornost na to da naši uređaji nisu pogodni za korištenje u komercijalne, obrtničke ili industrijske svrhe. Ne preuzimamo jamstvo ako se uređaj koristi u komercijalne i industrijske svrhe kao i u sličnim djelatnostima.

### 4. Tehnički podaci

Izmjenični motor.....	230-240 V ~ 50 Hz
Snaga .....	2500 vata
Broj okretaja u praznom hodu $n_0$ .....	7000-13500 min <sup>-1</sup>
Klasa zaštite .....	II/□
Brzina zraka .....	240 km/h
Snaga usisavanja.....	650 m <sup>3</sup> /h
Volumen sabirne vreće .....	oko 40 l
Intenzitet buke $L_{WA}$ .....	100,3 dB (A)
Nesigurnost K .....	3 dB
Razina zvučnog tlaka $L_{pA}$ .....	86,3 dB (A)
Vibracije $a_{nv}$ .....	2,765 m/s <sup>2</sup>
Nesigurnost K .....	1,5 m/s <sup>2</sup>
Težina .....	3,3 kg

#### Ograničite stvaranje buke i vibracija na minimum!

- Koristite samo besprijeorne uređaje.
- Redovito čistite i održavajte uređaj.
- Svoj način rada prilagodite uređaju.
- Nemojte preopterećivati uređaj.
- Po potrebi predajte uređaj na kontrolu.
- Isključite uređaj kad ga ne koristite.
- Nosite zaštitne rukavice.

#### Oprez!

#### Ostali rizici

**Čak i kad se ovi elektroalati koriste propisno, uvijek postoje neki drugi rizici. Sljedeće opasnosti mogu nastati vezi s izvedbom i konstrukcijom elektroalata:**

1. Oštećenja pluća ako se ne nosi prikladna maska za zaštitu od prašine.
2. Oštećenja sluha ako se ne nosi prikladna zaštita za sluh.
3. Zdravstveni problemi koji nastaju kao posljedica vibracija na šaku-ruku u slučaju da se uređaj koristi tijekom dužeg vremena ili se nepropisno koristi i održava.

### 5. Prije puštanja u pogon

Prije uključivanja provjerite odgovaraju li podaci na tipskoj pločici podacima o mreži.

#### Upozorenje!

**Prije nego počnete podešavati uređaj izvucite utikač iz utičnice.**

#### 5.1 Montaža usisne cijevi (sl. 3a-3e)

- Spojite prednju i stražnju usisnu cijev (sl. 3a) i pričvrstite vijkom (sl. 3b/poz. 13).
- Sad gurnite cijelu usisnu cijev u kućište motora (sl. 3c) i pričvrstite vijkom (sl. 3d/poz. 12+13).
- Nosač kotača (sl. 3e/poz. 13) namjestite do kraja na prednju usisnu cijev (sl. 3e/poz. A) i fiksirajte vijkom (sl. 3e/poz. 12).

**Napomena: Molimo da obratite pozornost na to da prije pričvršćivanja na uređaj obje usisne cijevi budu međusobno spojene, nakon čega se više ne smiju rastaviti!**

#### 5.2 Montiranje sabirne vreće (sl. 4-5)

Objesite kuku na usisnu cijev (sl. 4/poz. 2). Zatim navucite sabirnu vreću preko nastavka na kućište motora i pazite pritom da se čujno uglati (sl. 5).

#### 5.3 Montaža dodatne ručke (sl. 6)

Otklopote ručku za vođenje u smjeru strelice na način prikazan na sl. 6.

Uređaj stavite u pogon tek kad ste u potpunosti izvršili montažu. Prije svakog puštanja uređaja u pogon treba provjeriti eventualna oštećenja priključnog kabela koji se smije koristiti samo u besprijeornom stanju.

## 6. Rukovanje

### 6.1. Određivanje dužine remena (sl. 1)

Dužinu remena za nošenje (4) treba podesiti tako da se usisna cijev može voditi neposredno uz tlo. Za lakše vođenje usisne cijevi po tlu dodatno služe kotači za vođenje (9) na donjem završetku usisne cijevi.

### 6.2. Priklučivanje i uključivanje uređaja (slike 7-8)

Uređaj se može priključiti na svaku utičnicu osiguranu s min. 10 A (s 230 V izmjeničnog napona). Utičnicu treba osigurati sa zaštitnom strujnom sklopkom (FI). Isklonpa struja smije iznositi maks. 30 mA.

- Utikač utaknite u spojku voda za priključivanje uređaja (produženje).
- Priključni kabel osigurajte mehanizmom za sprečavanje zatezanja kabela koji se nalazi na uređaju, kao što je prikazano na slici.
- Da biste uključili uređaj, pritisnite sklopku za uključivanje/isključivanje (5).
- Da biste ga isključili, pustite sklopku za uključivanje/isključivanje (5).

### 6.3 Odabir vrste pogona

#### 6.3.1 Usisavanje (sl. 9)

Okrenite polugu (sl. 9/poz. 8) u položaj A. To se može izvesti kad stroj miruje i kad radi.

#### 6.3.2 Puhanje (sl. 9)

- Okrenite polugu (sl. 9/poz. 8) u položaj B. To se može izvesti kad stroj miruje i kad radi.
- Usmjerite zračni mlaz prema naprijed i polako se krećite kako biste otpuhali lišće ili vrtno otpatke odnosno uklonili ih s teško pristupačnih mjesta.
- Pozor!  
Prije puhanja ispraznite sabirnu vreću. U suprotnom usisani sadržaj može ponovno izletjeti van.

#### 6.4 Pražnjenje sabirne vreće (sl. 1)

Pravovremeno ispraznite sabirnu vreću (7). Ako je vreća previše napunjena, znatno se smanjuje učin usisavanja. Organske otpatke odložite za kompostiranje.

- Isključite uređaj i izvucite mrežni utikač.
- Otvorite patent zatvarač na sabirnoj vreći (7) i istresite usisano lišće i otpatke.
- Ponovno zatvorite patent zatvarač na sabirnoj vreći (7).

### 6.5 Regulacija broja okretaja (sl. 1)

Uređaj je opremljen elektroničkom regulacijom broja okretaja. Za to okrenite regulator broja okretaja (sl. 1/poz. 10) na željenu poziciju. Pokrećite uređaj samo s nužnim brojem okretaja i ne puštajte da se bez potrebe vrti s velikim brojem okretaja. Nakon završetka rada skinite sabirnu vreću, izvrnite je i temeljito očistite kako biste spriječili nastanak plijesni i neugodnih mirisa.

## 7. Zamjena mrežnog kabela

### Opasnost!

Ako se kabel za priključivanje ovog uređaja na mrežu ošteti, mora ga zamijeniti proizvođač ili njegova servisna služba ili slična kvalificirana osoba kako bi se izbjegle opasnosti.

## 8. Čišćenje, održavanje i naručivanje rezervnih dijelova

### Opasnost!

Prije svih radova čišćenja izvucite mrežni utikač.

### 8.1 Čišćenje

- Zaštitne naprave, otvore za zrak i kućište motora držite što čistijima od prašine i prljavštine. Istrljajte uređaj čistom krpom ili ga ispušite komprimiranim zrakom pod niskim tlakom.
- Preporučujemo da uređaj očistite nakon svake uporabe.
- Redovito čistite uređaj vlažnom krpom i s malo sapunice. Ne koristite sredstva za čišćenje ni otapala; ona mogu oštetiti plastične dijelove uređaja. Pripazite na to da u unutrašnjost uređaja ne dospije voda.
- Jako zaprljana sabirna vreća može se oprati vodom i sapunom.
- U slučaju teške pokretljivosti patent zatvarača utrljajte sapun u zupce zatvarača.
- Nečistoće na cijevi za usisavanje/puhanje uklonite četkom.
- Zaprljanost lišćem i otpacima može otežati pokretljivost poluge za preklapanje (puhanje/usisavanje). U tom slučaju višekratnim preklapanjem s usisavanja na puhanje ponovno se postiže pokretljivost poluge.

### 8.2 Održavanje

- Kod eventualno nastalih smetnji predajte uređaj na pregled samo ovlaštenom stručnjaku odnosno servisnoj službi.
- U unutrašnjosti uređaja nalaze se dijelovi koje treba održavati.

### 8.3 Naručivanje rezervnih dijelova:

Kod naručivanja rezervnih dijelova trebali biste navesti sljedeće podatke:

- Tip uređaja
- Kataloški broj uređaja
- Identifikacijski broj uređaja
- Broj potrebnog rezervnog dijela

Aktualne cijene nalaze se na web stranici [www.isc-gmbh.info](http://www.isc-gmbh.info)

## 9. Zbrinjavanje u otpad i recikliranje

Uređaj je zapakiran kako bi se tijekom transporta spriječila oštećenja. Ova ambalaža je sirovina i može se ponovno upotrijebiti ili predati na reciklažu. Uređaj i njegov pribor sastavljeni su od raznih materijala, kao npr. metala i plastike. Elektrouređaji se ne smiju bacati u obično kućno smeće. Uređaj bi, u svrhu stručnog zbrinjavanja, trebalo predati odgovarajućem sakupljalištu takvog otpada. Ako ne znate gdje se takvo sakupljalište nalazi, raspitajte se u svojoj općinskoj upravi.

## 10. Skladištenje

Uređaj i njegov pribor spremite na tamno i suho mjesto zaštićeno od smrzavanja, kojem djeca nemaju pristup. Optimalna temperatura skladištenja je između 5 i 30 °C. Elektroalat čuvajte u originalnoj pakovini.

**11. Plan traženja grešaka**

<b>Greška</b>	<b>Mogući uzrok</b>	<b>Uklanjanje</b>
Uređaj se ne pokreće	<ul style="list-style-type: none"><li>- Nema napona</li><li>- Neispravan kabel</li><li>- Otpojeni priključci na motoru</li></ul>	<ul style="list-style-type: none"><li>- Provjerite kabel i osigurač</li><li>- Kontrolirajte</li><li>- Predajte na pregled servisnoj radionici</li></ul>





Samo za zemlje članice EU

Elektroalate nemojte bacati u kućno smeće!

Prema europskoj odredbi 2012/19/EG o starim električnim i elektroničkim uređajima i njenim prijenosom u nacionalno pravo, istrošeni električni alati trebaju se posebno sakupljati i na ekološki način zbrinuti na mjestu za reciklažu.

Alternativa s recikliranjem nasuprot zahtjevu za povrat:

Vlasnik električnog uređaja alternativno je obvezan da umjesto povrata uređaja u slučaju odricanja vlasništva sudjeluje u stručnom zbrinjavanju uređaja. Stari uređaj može se u tu svrhu predati i mjestu za preuzimanje takvih uređaja koje provodi uklanjanje u smislu državnih zakona o otpadu i recikliranju. Zakonom nisu obuhvaćeni dijelovi pribora ugrađeni u stare uređaje i pomoćni materijali bez električnih elemenata.

Kopiranje ili umnožavanje dokumentacije i popratnih materijala o proizvodu, čak i djelomično, dopušteno je samo uz izričito dopuštenje tvrtke iSC GmbH.

Zadržavamo pravo na tehničke izmjene

## Informacije o servisu

U svim zemljama koje su navedene na našem jamstvenom listu, imamo kompetentne servisne partnere čije kontakte možete naći u jamstvenom listu. Oni su Vam na raspolaganju za sve slučajeve servisa kao što je popravak, briga oko rezervnih i potrošnih dijelova ili kupnja potrošnih materijala.

Treba imati na umu da kod ovog proizvoda sljedeći dijelovi podliježu trošenju uslijed korištenja ili prirodnom trošenju odnosno potrebni su kao potrošni materijal.

Kategorija	Primjer
Potrošni dijelovi*	Ugljene četkice
Potrošni materijal/ potrošni dijelovi*	
Neispravni dijelovi	

\* nije obavezno u sadržaju isporuke!

U slučaju nedostataka ili grešaka molimo Vas da to prijavite na internetskoj stranici [www.isc-gmbh.info](http://www.isc-gmbh.info). Obratite pozornost na točan opis greške i u svakom slučaju odgovorite na sljedeća pitanja:

- Je li uređaj već jednom radio ispravno ili je otpočetak neispravan?
- Jeste li uočili nešto prije pojave kvara (simptom prije kvara)?
- U čemu je, po vašem mišljenju, kvar u funkcioniranju uređaja (glavni simptom)?  
Opišite taj kvar.

## Jamstveni list

Poštovani kupče, naši proizvodi podliježu strogoj kontroli kvalitete. Ako ovaj uređaj ipak ne bi besprijekorno funkcionirao, jako nam je žao i molimo Vas da se obratite našoj servisnoj službi na adresu navedenu na ovom jamstvenom listu. Također ćemo Vam sa zadovoljstvom pomoći putem telefona na navedenom broju servisa. Za zahtijevanje jamstva vrijedi slijedeće:

1. Ovi jamstveni uvjeti isključivo se odnose na potrošače, tj. fizičke osobe koje ovaj proizvod ne žele koristiti ni u okviru gospodarske djelatnosti, niti u drugim samostalnim djelatnostima. Ovi jamstveni uvjeti reguliraju dodatne jamstvene usluge koje dolje navedeni proizvođač jamči zajedno sa zakonskim jamstvom kupcima svojih novih uređaja. Ovo jamstvo ne utječe na Vaše zakonske jamstvene zahtjeve. Naša jamstvena usluga za Vas je besplatna.
2. Jamstvena usluga isključivo se odnosi na nedostatke novog uređaja dolje navedenog proizvođača koji ste kupili, koji su posljedica grešaka na materijalu ili tvorničke greške, a po našem izboru usluga je ograničena na uklanjanje takvih nedostataka na uređaju ili zamjenu uređaja. Molimo Vas da obratite pozornost na to da naši uređaji nisu pogodni za korištenje u komercijalne, obrtničke ili profesionalne svrhe. Stoga se ugovor o jamstvu neće realizirati ako je uređaj u razdoblju jamstva korišten u komercijalne, obrtničke ili industrijske svrhe, ili je bio izložen identičnom opterećenju.
3. Naše jamstvo isključuje:
  - Štete na uređaju koje nastanu zbog nepridržavanja uputa za montažu ili zbog nestručne instalacije, nepridržavanja uputa za uporabu (kao npr. zbog priključka na pogrešni mrežni napon ili vrstu struje) ili nepridržavanja odredbi za održavanje i sigurnosnih odredbi, ili zbog izlaganja uređaja ne-normalnim uvjetima okoline, ili zbog nedostatka njege i održavanja.
  - Štete na uređaju koje nastanu zbog zlouporabe ili nestručne primjene (kao npr. preopterećenje uređaja ili korištenje nedopuštenih namjenskih alata ili pribora), zbog prodiranja stranih tijela u uređaj (kao npr. pijesak, kamenje ili prašina, transportna oštećenja), zbog primjene sile ili vanjskih djelovanja (npr. oštećenja zbog pada).
  - Štete na uređaju ili dijelovima uređaja čiji je uzrok prirodno trošenje uporabom, uobičajeno ili ostalo trošenje.
4. Jamstveni rok iznosi 24 mjeseca a počinje s danom kupnje uređaja. Jamstveni zahtjevi podnose se prije isteka jamstvenog roka u roku od dva tjedna nakon što utvrdite kvar. Podnošenje zahtjeva nakon isteka jamstvenog roka ne prihvaća se. Popravak ili zamjena uređaja neće rezultirati produljenjem jamstvenog roka, niti zbog ove usluge za uređaj ili eventualno ugrađene rezervne dijelove stupa na snagu novi jamstveni rok. To vrijedi također kod korištenja usluge na licu mjesta.
5. Za zahtijevanje jamstva neispravan uređaj treba prijaviti na: [www.isc-gmbh.info](http://www.isc-gmbh.info). Molimo vas da imate u pripravnosti račun ili neki drugi dokaz o tome da ste kupili novi uređaj. Uređaji kojima neće biti priložen odgovarajući dokaz ili će biti poslani bez tipske pločice, isključeni su iz realizacije jamstva na temelju nedostatka mogućnosti uvrštenja. Ako naša jamstvena usluga obuhvaća kvar na uređaju, odmah ćemo vam vratiti popravljani ili novi uređaj.

Podrazumijeva se da uz naknadu troškova također popravljamo kvarove koje jamstvo ne ili više ne obuhvaća. Molimo Vas da u tom slučaju uređaj pošaljete na adresu našeg servisa.

Upozoravamo na ograničenja ovog jamstva za potrošne, istrošene i neispravne dijelove u skladu s informacijama o servisu u ovim uputama za uporabu.

**Opasnost!**

Kod korišćenja uređaja morate se pridržavati bezbednosnih propisa kako biste sprečili povrede i štete. Zbog toga pažljivo pročitajte ova uputstva za upotrebu/bezbednosne napomene. Dobro ih sačuvajte tako da Vam informacije u svako doba budu na raspolaganju. Ako biste ovaj uređaj trebali predati drugim licima, molimo Vas da im prosledite i ova uputstva za upotrebu. Ne preuzimamo garanciju za štete koje bi nastale zbog nepridržavanja ovih uputstava za upotrebu i bezbednosnih napomena.

**1. Sigurnosna uputstva****Opasnost!**

**Pročitajte sve bezbednosne napomene i uputstva.** Propusti kod pridržavanja bezbednosnih napomena i uputstava mogu da prouzroče el.udar, požar i/ili teške povrede. **Sačuvajte sve bezbednosne napomene i uputstva za buduće korišćenje.**

**Uputstva**

- Pažljivo pročitajte ova uputstva za upotrebu. Upoznajte se s uređajima za upravljanje i regulaciju, kao i s pravilnom primenom ovog uređaja.
- Lica koja zbog svojih fizičkih, senzorskih ili psihičkih sposobnosti ili svog neiskustva ili neznanja nisu u stanju sigurno upravljati uređajem, ne mogu da ga koriste bez nadzora ili uputstva odgovornog lica. Decu treba nadzirati kako bi se sprečila njihova igra s uređajem.
- Nikada ne dopustite deci da koriste uređaj.
- Nikada nemojte dopustiti licima koja nisu upoznata s ovim uputstvima da koriste ovaj uređaj. Minimalna starosna dob korisnika može se odrediti prema lokalnim propisima.
- Nikada ne koristite uređaj, ako se u blizini nalaze drug lica, naročito deca ili domaće životinje.
- Korisnik je odgovoran za nezgode ili opasnosti kojima je izložena neka druga osoba ili njezina imovina.

**Priprema**

- Kod korišćenja uređaja uvek nosite čvrstu obuću i duge pantalone.
- Ne nosite široku odeću niti nakit. Njih može da zahvati usisni otvor. Kod radova na otvorenom preporučujemo da nosite gumene

rukavice i obuću u kojoj se ne kliže. Nosite mrežicu za dugu kosu.

- Tokom rada nosite zaštitne naočari.
- Kod radova, kod kojih se stvara prašina, koristite zaštitnu masku za dišne puteve.
- Pre svake upotrebe uređaja proverite priključni i produžni kabl. Radite samo s neoštećenim uređajem u besprekornom stanju. Električar mora odmah zameniti oštećene delove.
- Nikada ne koristite uređaj s oštećenim zaštitnim napravama ili štitnicima ili bez sigurnosnih naprava kao što su npr. naprave za uklanjanje i/ili naprave za sakupljanje trave.
- Tokom radova na otvorenom smeju se koristiti samo za to dozvoljeni produžni kablovi. Korišćeni produžni kablovi moraju imati minimalni presek od 1,5 mm<sup>2</sup>. Utični spojevi moraju imati zaštitni kontakt i biti zaštićeni od prskanja vode.

**Pogon**

- Kabl za priključivanje uređaja vodi se uvek od uređaja prema nazad.
- Ako je strujni ili produžni kabl oštećen, izvucite utikač iz utičnice. Ne dodirujte kabl pre nego je utikač izvucen iz utičnice!
- Ne nosite uređaj držeći ga za kabl.
- Izvucite utikač iz utičnice:
  - kada ne koristite uređaj, kada ga transportujete ili ga ostavljate bez nadzora;
  - kada kontrolišete uređaj, čistite ga ili uklanjate blokade;
  - kada preduzimate popravke ili radove održavanja, ili pak zamenu pribora;
  - nakon kontakta sa stranim telima ili u slučaju abnormalne vibracije
- Alate koristite samo pri danjem svetlu ili uz dovoljnu umetnu rasvetu.
- Ne potcenjujte snagu. Pobrinite se za dobar položaj i uvek držite ravnotežu.
- Po mogućnosti izbegavajte rad s uređajem po mokroj travi.
- Naročito obratite pažnju na stabilnost na kosinama.
- Uvek hodajte, ne trčite.
- Ventilacioni otvor mora uvek biti čist.
- Otvor za usisavanje/duvanje nemojte nikad usmeravati prema ljudima ili životinjama.
- Mašinu smete da koristite samo u razumnim vremenima – ne rano ujutro ili kasno uveče, kada bi mogli ometati druge. Pridržavajte se vremena propisanih od strane ovlašćenih ustanova.
- Kod izvođenja radova pogonite mašinu s naj-

- manjim mogućim brojem obrtaja motora.
- Pre početka usisavanja grabljama i metlom uklonite strana tela.
- Kod prašnjavog tla treba površinu malo navlažiti ili, ako postoji, koristiti sklop za prskanje vode.
- Koristite ceo paket mlaznica, tako da struja vazduha bude u blizini tla.
- Pripazite na decu, domaće životinje, otvorene prozore i otpušite strana tela u stranu.

#### Održavanje i skladištenje

- Pobrinite se da uvek budu pričvršćene sve navrtke, zavrtnji i svornjaci, kako biste bili sigurni da je uređaj u bezbednom pogonskom stanju.
- Često kontrolirajte istrošenost i deformisanost kese za sakupljanje trave.
- Koristite samo originalni pribor i rezervne delove.
- Zbog bezbednosnih razloga zamenite istrošene ili oštećene delove.
- Nekorišćene elektroalate treba odložiti na suvo mesto.
- Ako se mrežni kabl ošteti, mora ga zameniti proizvođač ili njegova servisna služba ili slično kvalifikovano lice kako bi se izbegle opasnosti.

Uređaj se može priključiti na svaku utičnicu osiguranu s min. 10 A (s 230 V naizmjeničnog napona). Utičnicu treba osigurati sa zaštitnim strujnim prekidačem (FI). Isklonpa struja sme iznositi maks. 30 mA.

#### Objašnjenje napomena na pločici uređaja (vidi sliku 10)

- Pre puštanja uređaja u rad pročitajte uputstva za upotrebu.
- Ne koristite uređaj po kiši ili snegu. Zaštitite uređaj od vlažnosti.
- Udaljite druga lica iz opasnog područja.
- Nosite zaštitu za oči i sluh.
- Kod čišćenja ili održavanja isključite uređaj i izvucite mrežni utikač.
- Rotacioni delovi! Ruke i noge držite podalje od otvora.

## 2. Opis uređaja i sadržaj isporuke

### 2.1 Opis uređaja (slika 1/2)

- Usisna cev spreda
- Usisna cev odzada
- Dodatna drška
- Kaiš za nošenje
- Prekidač za uključivanje/isključivanje
- Mrežni kabl
- Sabirna kesha
- Preklopnik usisavanje/duvanje
- Točkovi
- Regulator broja obrtaja
- Nosač točka
- 1x dugačak zavrtnj
- 3x kratak zavrtnj

### 2.2 Sadržaj isporuke

Molimo Vas da pomoću opisanog sadržaja isporuke proverite potpunost artikala. U slučaju neispravnih delova, nakon kupovine artikla obratite se našem servisnom centru, ili prodajnom mestu na kom ste kupili proizvod u roku od 5 radnih dana, s time da predočite i važeću potvrdu o kupovini. Molimo vas da u vezi sa tim obratite pažnju na tabelu o garanciji u informacijama o servisu na kraju uputstava.

- Otvorite pakovanje i pažljivo izvadite uređaj.
- Uklonite materijal za pakovanje kao i delove za bezbednost pakovanja / bezbednost tokom transporta (ako postoje).
- Proverite da li je sadržaj isporuke potpun.
- Prekontrolišite da li na uređaju i delovima pribora ima transprotnih oštećenja.
- Po mogućnosti sačuvajte pakovanje do isteka garantnog roka.

#### Opasnost!

**Uređaj i materijal za pakovanje nisu dečje igračke! Deca ne smeju da se igraju plastičnim kesama, folijama i sitnim delovima! Postoji opasnost da ih progutaju i tako se uguše!**

- Originalna uputstva za upotrebu


### 3. Namensko korišćenje

Usisač/duvaljka za lišće dozvoljen je samo za lišće i ostatke iz bašte kao što su trava i male grane. Drugačija vrsta upotrebe nije dozvoljena.

Uređaj sme da se koristi samo za namenu za koju je predviđen. Svaka drugačija upotreba nije namenska. Za štete ili povrede svih vrsta koje iz toga proizađu, odgovoran je korisnik/rukovaoc, a nikako proizvođač.

Molimo da obratite pažnju na to da naši uređaji nisu podesni za korišćenje u komercijalne, zantatske ili industrijske svrhe. Ne preuzimamo garanciju ako se uređaj koristi u komercijalne i industrijske svrhe kao i sličnim delatnostima.

### 4. Tehnički podaci

Naizmenični motor.....	230-240 V ~ 50 Hz
Snaga .....	2500 vati
Broj obrtaja u praznom hodu $n_0$ .....	7000-13500 min <sup>-1</sup>
Klasa zaštite .....	II / 
Brzina vazduha .....	240 km/h
Snaga usisavanja.....	650 m <sup>3</sup> /h
Volumen kese za sakupljanje.....	oko 40 l
Intenzitet buke $L_{WA}$ .....	100,3 dB (A)
Nivo zvučnog pritiska $L_{pA}$ .....	86,3 dB (A)
Vibracije $a_{nv}$ .....	2,765 m/s <sup>2</sup>
Težina .....	3,3 kg

#### Ograničite stvaranje buke i vibracija na minimum!

- Koristite samo besprekorne uređaje.
- Redovno održavajte i čistite uređaj.
- Prilagodite svoj način rada uređaju.
- Ne preopterećujte uređaj.
- Prema potrebi pošaljite uređaj na kontrolu.
- Ako uređaj ne upotrebljavate, onda ga isključite.
- Nosite zaštitne rukavice.

#### Oprez!

#### Ostali rizici

**Čak i kada se ovi električni alati koriste propisno, uvek postoje i neki drugi rizici.**

**Sledeće opasnosti mogu nastati u vezi s izvedbom i konstrukcijom električnog alata:**

1. Oštećenja pluća, ako se ne nosi odgovarajuća maska za zaštitu od prašine.
2. Oštećenja sluha, ako se ne nosi

odgovarajuća zaštita za sluh.

3. Zdravstvene poteškoće koje nastanu kao posledica vibracija na šaku-ruku, ako se uređaj koristi tokom dužeg vremena ili se nepropisno koristi i održava.

### 5. Pre puštanja u pogon

Pre uključivanja proverite odgovaraju li podaci na tipskoj pločici podacima o mreži.

#### Upozorenje!

**Pre nego počnete da podešavate uređaj, izvucite utikač iz utičnice.**

#### 5.1 Montaža usisne cevi (sl. 3a-3e)

- Spojite prednju i zadnju usisnu cev (sl. 3a) pomoću zavrtnja (sl. 3b/poz. 13).
- Sada gurnite kompletnu usisnu cev u kućište motora (sl. 3c) i učvrstite zavrtnjima (sl. 3d/poz. 13).
- Nosač točka (sl. 3e/poz. 11) stavite do kraja na prednju usisnu cev (sl. 3e/poz. A) i fiksirajte ga zavrtnjem (sl. 3e/poz. 12).

**Napomena: Obratite pažnju na to da pre učvršćivanja na uređaj uvek prvo dobro spojite dve usisne cevi, koje posle više ne smeju da se rastave!**

#### 5.2. Montaža kese za sakupljanje (sl. 4-5)

Okačite kuku na usisnu cev (sl. 4/poz. 2). Zatim navucite kesu preko nastavka na kućištu motora i obratite pažnju na to da čujete dok se fiksira (sl. 5).

#### 5.3 Montaža dodatne drške (sl. 6)

Rasklopite dršku za vođenje u smeru strelice, kao što je prikazano na sl. 6.

Uređaj stavite u pogon tek onda kada u potpunosti izvršite montažu. Pre svakog puštanja uređaja u pogon treba proveriti eventualna oštećenja priključnog kabla, koji sme da se koristi samo u besprekornom stanju.

## 6. Rukovanje

### 6.1. Određivanje dužine kaiša (sl. 1)

Dužinu kaiša za nošenje (4) treba podesiti tako da se usisna cev može voditi neposredno uz tlo. Za lakše vođenje usisne cevi po tlu dodatno služe točkovi za vođenje (9) na donjem kraju usisne cevi.

### 6.2. Priključivanje i uključivanje uređaja (sl. 7-8)

Uređaj može da se priključi na svaku utičnicu sa osiguračem od min. 10 A (naizmenični napon 230 V). Utičnicu osigurajte zaštitnom diferencijalnom prekidačem (FI). Maks. isključna struja sme da iznosi 30 mA.

- Utaknite utikač uređaja u spojku priključnog kabla uređaja (produžetak).
- Priključni kabl uređaja osigurajte mehanizmom za rasterećenje zatezanja, koji se nalazi na uređaju, kao što je prikazano na slici.
- Da biste uključili uređaj pritisnite prekidač za uključivanje/isključivanje (5).
- Pustite prekidač (5) kako biste isključili uređaj.

### 6.3 Izbor vrste pogona

#### 6.3.1 Usisavanje (sl. 9)

Obrnite polugu (sl. 9/poz. 8) u položaj A. To može da se izvede dok uređaj miruje i dok radi.

#### 6.3.2 Duvanje (sl. 9)

- Obrnite polugu (sl. 9/poz. 8) u položaj B. To može da se izvede dok uređaj miruje i dok radi.
- Usmerite mlaz vazduha prema napred i polako se krećite kako biste duvanjem sakupili lišće ili vrtno otpatke odnosno uklonili ih sa teško pristupačnih mesta.
- Pažnja!  
Pre duvanja ispraznite sabirnu kesu. U protivnom usisani sadržaj može ponovno da izleti van.

#### 6.4 Pražnjenje sabirne kese (sl. 1)

Ispraznite sabirnu kesu pravovremeno (7). Ako je kesa previše napunjena, učinak usisavanja biće bitno umanjen. Odložite organske otpatke za kompostiranje.

- Isključite uređaj i izvucite mrežni utikač.
- Otvorite patent zatvarač na sabirnoj kesi (7) i istresite usisani materijal.
- Ponovno zatvorite patent zatvarač na sabirnoj

kesi (7).

### 6.5 Regulator broja obrtaja (sl. 1)

Uređaj ima elektronsku regulaciju broja obrtaja. Okrenite regulator broja obrtaja (slika 1/pozicija 10) na željenu poziciju. Uređaj koristite samo s nužnim brojem obrtaja i ne dozvoljavajte da bespotrebno radi sa velikim brojem obrtaja.

## 7. Zamena mrežnog priključnog voda

### Opasnost!

Ako se ošteti mrežni priključni vod ovog uređaja, mora da ga zameni proizvođač ili njegova servisna služba ili kvalifikovano lice, kako bi se izbegle opasnosti.

## 8. Čišćenje, održavanje i porudžbina rezervnih delova

### Opasnost!

Pre svih radova čišćenja izvucite mrežni utikač.

#### 8.1 Čišćenje

- Zaštitne naprave, ventilacione otvore i kućište motora uvek što bolje očistite od prašine i prljavštine. Istrljajte uređaj čistom krpom ili ga ispušite komprimiranim zrakom pod niskim pritiskom.
- Preporučamo da uređaj očistite odmah nakon svakog korišćenja.
- Uređaj redovno čistite vlažnom krpom i s malo mekog sapuna. Nemojte koristiti otapala i sredstva za čišćenje; oni bi mogli oštetiti plastične dijelove uređaja. Pripazite na to da u unutrašnjost uređaja ne dospije voda. Prodiranje vode u elektrouređaj povećava rizik od električnog udara.
- Nakon završetka rada skinite kesu za sakupljanje vreću, izvrnite je i temeljito očistite kako biste sprečili nastanak plesni i neugodnih mirisa.
- Jako zaprljana kesa može se oprati vodom i sapunom.
- U slučaju teške pokretljivosti patent zatvarača utrljajte sapun u zupce zatvarača.
- Nečistoće na cevi za usisavanje/duvanje uklonite četkom.
- Zaprljanje lišćem i otpacima može otežati pokretljivost poluge za preklapanje (duvanje/usisavanje). U tom slučaju višekratnim prekla-

panjem s usisavanja na duvanje ponovo se postiže pokretljivost poluge.

### 8.2 Održavanje

- Kod eventualno nastalih smetnji predajte uređaj na pregled samo ovlašćenom stručnjaku odnosno servisnoj službi.
- U unutrašnjosti uređaja nema delova koje bi trebalo održavati.

### 8.3 Porudžbina rezervnih delova:

Kod porudžbine rezervnih delova trebali biste da navedete sledeće podatke:

- Tip uređaja
- Kataloški broj uređaja
- Identifikacioni broj uređaja
- Broj potrebnog rezervnog dela

Aktuelne cene nalaze se na web strani [www.isc-gmbh.info](http://www.isc-gmbh.info)

## 9. Zbrinjavanje u otpad i recikliranje

Uređaj je zapakovan kako bi se tokom transporta sprečila oštećenja. Ova ambalaža je sirovina i može ponovno da se upotrebi ili preda na recikliranje. Uređaj i njegov pribor sastavljeni su od raznih materijala, kao npr. metala i plastike. Neispravni uređaji ne smeju da se bacaju u kućni otpad. Uređaj bi u svrhu stručnog zbrinjavanja u otpad, trebalo da se preda odgovarajućem sabiralištu takvog otpada. Ako ne znate gde se takvo sabiralište nalazi, raspitajte se u svojoj opštinskoj upravi.

## 10. Skladištenje

Uređaj i njegov pribor spremite na tamno i suvo mesto zaštićeno od smrzavanja, kojem deca nemaju pristup. Optimalna temperatura za čuvanje je između 5 i 30 °C. Električni alat čuvajte u originalnom pakovanju.



**11. Plan traženja grešaka**

<b>Greška</b>	<b>Mogući uzrok</b>	<b>Uklanjanje</b>
Uređaj se ne pokreće	<ul style="list-style-type: none"><li>- Nema napona</li><li>- Neispravan kabl</li><li>- Otpojeni priključci na motoru</li></ul>	<ul style="list-style-type: none"><li>- Proverite kabl i osigurač</li><li>- Kontrolu</li><li>- Neka izvrši servisna radionica</li></ul>



Samo za zemlje EU

Ne bacajte elektro-alate u kućno smeće!

Shodno evropskoj smernici 2012/19/EG o starim električnim i elektronskim uređajima i primeni državnog prava, istrošeni elektro-alati mora da se odvojeno sakupe i eliminišu na ekološki primeren način u stanici za recikliranje.

Alternativa recikliranju prema zahtevima za povrat uređaja:

Vlasnik elektro-uređaja alternativno je obavezan da umesto povrata robe u slučaju predaje vlasništva učestvuje u stručnom eliminisanju elektro-uređaja. Stari uređaj može da se u tu svrhu prepusti i stanici za preuzimanje rabljenih uređaja koja će provesti odstranjivanje u smislu državnog zakona o reciklaži i otpadu. Zakonom nisu obuhvaćeni delovi pribora ugradjeni u stare uređaje i pomoćni materijali bez električnih elemenata.

Potpuno ili delimično štampanje ili umnožavanje dokumentacije i službenih papira koji su priloženi proizvodu dozvoljeno je samo uz izričitu saglasnost firme iSC GmbH.

Zadržavamo pravo na tehničke promene

## Informacije o servisu

U svim zemljama koje su navedene u našem garantnom listu, imamo kompetentne servisne partnere čije kontakte možete da nađete u garantnom listu. Oni su Vam na raspolaganju za sve slučajeve servisa kao što je popravak, briga oko rezervnih i habajućih delova ili kupovina potrošnih materijala.

Treba da imate u vidu da kod ovog proizvoda sledeći delovi podležu trošenju usled korišćenja ili prirodnom trošenju odnosno potrebni su kao potrošni materijal.

Kategorija	Primer
Brzoabajući delovi*	Ugljene četkice
Potrošni materijal/ potrošni delovi*	
Neispravni delovi	

\* Nije obavezno da se nalazi u sadržaju isporuke!

U slučaju nedostataka ili grešaka molimo Vas da to prijavite na internet stranici [www.isc-gmbh.info](http://www.isc-gmbh.info). Obratite pažnju na tačan opis greške i u svakom slučaju odgovorite na sledeća pitanja:

- Da li je uređaj već jednom radio ispravno, ili je od samog početka neispravan?
- Da li ste uočili nešto pre pojave kvara (simptom pre kvara)?
- U čemu je, po vašem mišljenju, kvar u funkcionisanju uređaja (glavni simptom)?  
Opišite taj kvar.

## Garantni list

Poštovani kupče,  
naši proizvodi podležu strogoj kontroli kvaliteta. Ako ovaj uređaj ipak ne bi radio besprekorno, veoma nam je žao i molimo vas da se obratite našem servisu na adresu navedenu na ovom garantnom listu. Na raspolaganju smo vam takođe na navedenom telefonskom broju servisa. Za garantni zahtev važi sledeće:

1. Ovi garantni uslovi se isključivo odnose na potrošače, tj. fizička lica koja ovaj proizvod ne žele koristiti ni u okviru privredne delatnosti, niti u drugim samostalnim delatnostima. Ovi garantni uslovi regulišu dodatne garancije, koje dole naveden proizvođač garantuje zajedno sa zakonskom garancijom kupcima svojih novih uređaja. Ova garancija se ne odnosi na Vaše zakonske garantne zahteve. Naša garantna usluga za Vas je besplatna.
2. Garancija se isključivo odnosi na nedostatke novog uređaja dole navedenog proizvođača koji ste kupili, a koji su posledica grešaka na materijalu ili fabričkih grešaka; usluga je po našem izboru ograničena na uklanjanje takvih nedostataka na uređaju ili zamenu uređaja. Molimo da obratite pažnju na to da naši uređaji nisu podesni da se koriste za komercijalne, zanatske ili industrijske svrhe. Stoga se ugovor o garanciji neće realizovati, ako je uređaj u periodu garancije korišćen za komercijalne, zanatske ili industrijske svrhe, ili je bio izložen identičnom opterećenju.
3. Naša garancija ne obuhvata:
  - Štete na uređaju koje nastaju zbog nepridržavanja uputstava za montažu ili zbog nestručne instalacije, nepoštovanja uputstava za upotrebu (kao npr. zbog priključka na pogrešan napon strujne mreže ili vrstu struje) ili nepridržavanja odredbi za održavanje i bezbednosnih odredbi, ili zbog izlaganja uređaja nenormalnim uslovima okoline, ili zbog nedostatka nege i održavanja.
  - Štete na uređaju koje nastaju zbog zloupotrebe ili nestručne primene (kao npr. preopterećenje uređaja ili korišćenje nedozvoljenih namenskih alata ili pribora), zbog prodiranja stranih tela u uređaj (kao npr. pesak, kamenje ili prašina, transportna oštećenja), zbog primene sile ili spoljnih dejstvanja (npr. oštećenja zbog pada).
  - Štete na uređaju ili delovima uređaja čiji je uzrok prirodno trošenje upotrebom, uobičajeno ili ostalo trošenje.
4. Garantni rok iznosi 24 meseca, a počinje sa datumom kupovine uređaja. Garantni zahtevi stupaju na snagu pre isteka roka unutar dve sedmice nakon što ste primetili kvar. Stupanje garantnih zahteva na snagu nakon isteka garantnog roka je isključeno. Popravak ili zamena uređaja neće rezultovati produženjem garantnog roka, niti će zbog ove usluge za uređaj ili eventualno ugrađene rezervne delove stupiti na snagu novi garantni rok. To takođe važi kod korišćenja usluga na licu mesta.
5. Za zahtevanje garancije neispravan uređaj treba prijaviti na: [www.isc-gmbh.info](http://www.isc-gmbh.info). Molimo vas da držite spreman račun ili neki drugi dokaz o tome da ste kupili novi uređaj. Uređaji kojima neće biti priložen odgovarajući dokaz ili će biti poslani bez tablice s oznakom tipa, isključeni su iz realizacije garancije na osnovu nedostatka mogućnosti svrstavanja. Ako naša garancija obuhvata dotični kvar na uređaju, odmah ćemo vam poslati popravljen ili novi uređaj.

Podrazumeva se da ćemo vam uz nadoknadu troškova ukloniti kvarove na uređaju koje garancija ne obuhvata ili ih više ne obuhvata. Molimo vas da nam u tom slučaju pošaljete uređaj na adresu našeg servisa.

Upozoravamo na ograničenje ove garancije za habajuće, istrošene i neispravne delove u skladu s garantnim uslovima u ovim uputstvima za upotrebu.

**Gevaar!**

Bij het gebruik van toestellen dienen enkele veiligheidsmaatregelen te worden nageleefd om lichamelijk gevaar en schade te voorkomen. Lees daarom deze handleiding / veiligheidsinstructies zorgvuldig door. Bewaar deze goed zodat u de informatie op elk moment kunt terugvinden. Mocht u dit toestel aan andere personen doorgeven, gelieve dan deze handleiding / veiligheidsinstructies mee te geven. Wij zijn niet aansprakelijk voor ongevallen of schade die te wijten zijn aan niet-naleving van deze handleiding en van de veiligheidsinstructies.

**1. Veiligheidsaanwijzingen****Gevaar!**

**Lees alle veiligheidsinstructies en aanwijzingen.** Nalatigheden bij de inachtneming van de veiligheidsinstructies en aanwijzingen kunnen elektrische schok, brand en/of zware letsels tot gevolg hebben. **Bewaar alle veiligheidsinstructies en aanwijzingen voor de toekomst.**

**Instructie**

- Lees deze gebruiksaanwijzing zorgvuldig door. Maak uzelf vertrouwd met de besturings- of regelvoorzieningen en het reglementair gebruik van het toestel.
- Personen (met inbegrip van kinderen) die op grond van hun fysieke, sensorische of geestelijke vermogens of hun onervarenheid of onwetendheid niet in staat zijn het gereedschap veilig te gebruiken mogen dit gereedschap niet gebruiken zonder toezicht of instructies door een verantwoordelijke persoon. Op kinderen moet toezicht worden gehouden om te voorkomen dat ze met het gereedschap spelen.
- Laat het toestel nooit gebruiken door kinderen.
- Laat het toestel nooit gebruiken door andere personen die niet vertrouwd zijn met deze instructies. In plaatselijke voorschriften kan de minimumleeftijd voor gebruikers zijn vastgelegd.
- Gebruik het toestel nooit als er personen, in het bijzonder kinderen, of huisdieren in de buurt zijn.
- De gebruiker is verantwoordelijk voor ongevallen of gevaren, waardoor derden zelf of hun eigendom benadeeld worden.

**Voorbereiding**

- Draag bij het gebruik van het toestel altijd stevige schoenen en een lange broek.
- Draag geen wijde kleding of sierraden. U kunt door de zuigopening worden gegrepen. Bij werkzaamheden in de openlucht wordt het dragen van gummihandschoenen en niet-glijdende schoenen aanbevolen. Draag in geval van lange haren een haarnetje.
- Draag een veiligheidsbril tijdens de werkzaamheden.
- Gebruik een ademmasker bij het stofzuigen.
- Controleer voor ieder gebruik het toestel, de aansluitkabel en het verlengsnoer. Werk alleen met een toestel dat in perfecte staat verkeert en niet beschadigd is. Beschadigde onderdelen moeten onmiddellijk worden vervangen door een elektricien.
- Gebruik het toestel nooit als beschermende voorzieningen of afschermingen beschadigd zijn of als veiligheidsvoorzieningen zoals afbuig- en/of grasvanginrichtingen ontbreken.
- Bij gebruik in de openlucht mogen alleen verlengsnoeren worden gebruikt die hiervoor zijn gemaakt. De gebruikte verlengsnoeren moeten minimaal een doorsnede van 1,5 mm<sup>2</sup> hebben. De insteekverbindingen dienen spatwaterdicht te zijn.

**Gebruik**

- Voer de aansluitkabel van het toestel altijd naar de achterzijde van het toestel weg.
- Bij beschadiging van de stroomkabel of het verlengsnoer; trek de stekker uit het stopcontact. **RAAK DE KABEL NIET AAN VOORDAT DE STEKKER UIT HET STOPCONTACT IS VERWIJDERD!**
- Draag het apparaat niet aan de kabel.
- Trek de stekker uit het stopcontact:
  - als u het toestel niet gebruikt, het transporteert of zonder toezicht laat;
  - als u het toestel controleert, schoonmaakt of blokkeringen verwijdert;
  - als u schoonmaak- of onderhoudswerkzaamheden uitvoert of accessoires vervangt;
  - na contact met vreemde voorwerpen of bij een ongebruikelijke vibratie
- Gebruik gereedschappen alleen bij daglicht of bij voldoende kunstmatige verlichting
- Onderschat de kracht van het toestel niet. Houd het toestel altijd in een veilige stand en in evenwicht
- Voorkom, indien mogelijk, het gebruik van het toestel in nat gras.
- Let vooral op hellingen op een veilige stand.

- Altijd lopen, nooit rennen.
- Houd de luchtopening altijd schoon.
- Richt de zuig-/blaasopening nooit op personen of dieren.
- Het gereedschap mag alleen op redelijke tijden worden gebruikt – niet 's morgens vroeg of avonds laat als andere zouden kunnen worden gestoord. De door de lokale overheid voorgeschreven tijden dienen in acht te worden genomen.
- Het gereedschap dient met een zo laag mogelijk toerental te worden gebruikt om de werkzaamheden te verrichten.
- Voordat u begint het loof aan de kant te blazen moeten vreemde lichamen met een hark en een bezem worden losgewerkt.
- Als er veel stof aanwezig is dient het oppervlak lichtjes vochtig te worden gemaakt of, indien voorhanden, een besproeiingsaankonstruktie worden gebruikt.
- Maak gebruik van het volledige blaasmondopzetstuk zodat de luchtstroom dichtbij de grond kan werken.
- Let op kinderen, huisdieren, open ramen en blaas vreemde lichamen veilig weg.

#### Onderhoud en opberging

- Zorg ervoor dat alle moeren, schroeven en bouten zijn vastgedraaid, om er zeker van te zijn dat het toestel zich in een veilige bedrijfstoestand bevindt.
- Controleer de opvangzak vaak op slijtage en vervormingen.
- Gebruik enkel originele wisselstukken en accessoires.
- Controleer de grasvanginrichtingen regelmatig op slijtage en vervormingen.
- Ongebruikte elektrische gereedschappen moeten op een droge plaats worden neergelegd.
- Als de netaansluitkabel van dit gereedschap wordt beschadigd, dient deze door de fabrikant of door de dienst na verkoop of een overeenkomstig gekwalificeerde persoon te worden vervangen om te voorkomen dat iemand in gevaar wordt gebracht.

Het toestel kan aan ieder stopcontact met een zekering van minstens 10A (met een wisselspanning van 230 V) worden aangesloten. Het stopcontact moet worden beveiligd met een aardlekschakelaar. De afschakelstroom mag max. 30mA bedragen.

#### Verklaring van het aanwijzingsbord op het gereedschap (zie fig. 10)

1. Vóór inbedrijfstelling gebruiksaanwijzing lezen.
2. Bij regen of sneeuw het toestel niet gebruiken. Toestel beschermen tegen vocht.
3. Hou derden weg uit de gevarenzone.
4. Oog- en gehoorbeschermer dragen.
5. Bij schoonmaak- en onderhoudswerkzaamheden het toestel uitschakelen en de netstekker uit het stopcontact verwijderen.
6. Roterende onderdelen! Hou handen en voeten weg van de openingen.

## 2. Beschrijving van het gereedschap en leveringsomvang

### 2.1 Beschrijving van het gereedschap (fig. 1/2)

1. Voorste zuigbuis
2. Achterste zuigbuis
3. Extra handgreep
4. Draagriem
5. Aan-/Uitschakelaar
6. Netkabel
7. Opvangzak
8. Keuzeschakelaar zuigen/blazen
9. Loopwielen
10. Toerenregelaar
11. Wieldrager
12. 1x schroef lang
13. 3x schroef kort

### 2.2 Leveringsomvang

Gelieve de volledigheid van het artikel te controleren aan de hand van de beschreven omvang van de levering. Indien er onderdelen ontbreken, gelieve u dan binnen 5 werkdagen na aankoop van het artikel te wenden tot ons servicecenter of tot het verkooppunt waar u het apparaat heeft gekocht, en leg een geldig bewijs van aankoop voor. Gelieve daarvoor de garantietabel in de serviceinformatie aan het einde van de handleiding in acht te nemen.

- Open de verpakking en neem het toestel voorzichtig uit de verpakking.
- Verwijder het verpakkingsmateriaal alsmede verpakkings-/transportbeveiligingen (indien aanwezig).
- Controleer of de leveringsomvang compleet is.
- Controleer het toestel en de accessoires op transportschade.

- Bewaar de verpakking indien mogelijk tot het verloop van de garantieperiode.

#### **Gevaar!**

**Het toestel en het verpakkingsmateriaal zijn geen speelgoed voor kinderen! Kinderen mogen niet met plastic zakken, folies en kleine stukken spelen! Er bestaat inslik- en verstikingsgevaar!**

- Originele handleiding

### **3. Reglementair gebruik**

De bladzuiger / -blazer is enkel toegelaten voor bladeren en tuinafval zoals gras, kleine takken. Gebruik voor andere doeleinden is niet toegestaan.

De machine mag slechts voor werkzaamheden worden gebruikt waarvoor ze bedoeld is. Elk ander verder gaand gebruik is niet reglementair. Voor daaruit voortvloeiende schade of verwondingen van welke aard dan ook is de gebruiker/bediener, niet de fabrikant, aansprakelijk.

Wij wijzen erop dat onze gereedschappen overeenkomstig hun bestemming niet geconstrueerd zijn voor commercieel, ambachtelijk of industrieel gebruik. Wij geven geen garantie indien het gereedschap in ambachtelijke of industriële bedrijven alsmede bij gelijk te stellen activiteiten wordt gebruikt.

### **4. Technische gegevens**

Wisselstroommotor .....	230-240 V ~ 50 Hz
Vermogen .....	2500 Watt
Onbelast toerental .....	7000-13500 min <sup>-1</sup>
Bescherming klasse.....	II / □
Luchtsnelheid .....	240 km/u
Zuigvermogen .....	650 m <sup>3</sup> /u
Volume van de opvangzak .....	ca. 40 l
Geluidsvermogen L <sub>WA</sub> .....	100,3 dB (A)
Onzekerheid K .....	3 dB
Geluidsdrukkniveau L <sub>pA</sub> .....	86,3 dB (A)
Vibratie a <sub>hv</sub> .....	2,765 m/s <sup>2</sup>
Onzekerheid K .....	1,5 m/s <sup>2</sup>
Gewicht .....	3,3 kg

#### **Beperk de geluidsontwikkeling en vibratie tot een minimum!**

- Gebruik enkel intacte toestellen.
- Onderhoud en reinig het toestel regelmatig.
- Pas uw manier van werken aan het toestel aan.
- Overbelast het toestel niet.
- Laat het toestel indien nodig nazien.
- Schakel het toestel uit als het niet wordt gebruikt.
- Draag handschoenen.

#### **Voorzichtig!**

##### **Restrisico's**

**Er blijven altijd restrisico's over ook al wordt dit elektrisch gereedschap naar behoren bediend. Volgende gevaren kunnen zich voordoen in verband met de bouwwijze en uitvoering van dit elektrisch gereedschap:**

1. Longletsels indien geen gepaste stofmasker wordt gedragen.
2. Gehoorschade indien geen gepaste gehoorbeschermer wordt gedragen.
3. Schade aan de gezondheid die voortvloeit uit hand-arm-trillingen indien het toestel lang zonder onderbreking wordt gebruikt of niet naar behoren wordt gehanteerd en onderhouden.

### **5. Vóór inbedrijfstelling**

Controleer of de gegevens vermeld op het kenplaatje overeenkomen met de gegevens van het stroomnet alvorens het gereedschap aan te sluiten.

#### **Waarschuwing!**

**Verwijder altijd de netstekker uit het stopcontact voordat u het gereedschap anders afstelt.**

#### **5.1. Montage zuigbuis (fig. 3a-3e)**

- De voorste zuigbuis en de achterste zuigbuis in elkaar steken (fig. 3a) en vastschroeven met de schroef (fig. 3b, pos. 13).
- Dan de complete zuigbuis in het motorhuis schuiven (fig. 3c) en vastschroeven met de schroeven (fig. 3d, pos. 12+13).
- De wildrager (fig. 3e, pos. 13) tot aan de aanslag (fig. 3e, pos. A) op de voorste zuigbuis schuiven en fixeren met de schroef (fig. 3e, pos. 12).

**Aanwijzing: Gelieve er op te letten dat vóór het vastmaken op het apparaat altijd eerst de beide zuigbuizen vast aan elkaar verbonden zijn en dat ze vervolgens niet meer uit elkaar genomen mogen worden!**

### 5.2. Opvangzak monteren (fig. 4-5)

Hang de haak aan de zuigbuis (fig. 4, pos. 2). Schuif daarna de opvangzak over de stomp op het motorhuis en zorg ervoor dat de zak hoorbaar vastklikt (fig. 5).

### 5.3 Montage extra handvat (fig. 6)

Klap de geleidehandgreep zoals getoond in fig. 6 in de richting van de pijl omhoog.

Neem het apparaat pas in bedrijf als u de montage helemaal heeft afgesloten. Vóór elke ingebruikneming dient de aansluitkabel van het apparaat op tekenen van beschadiging te worden gecontroleerd; de kabel mag enkel in foutloze staat worden gebruikt.

## 6. Bediening

### 6.1 Riemlengte bepalen (fig. 1)

De riemlengte van de draagriem (4) zodanig afstellen dat de zuigbuis dicht over de grond kan worden geleid. De leirollen (9) aan het onderste uiteinde van de zuigbuis dienen bovendien om de zuigbuis gemakkelijker over de grond te leiden.

### 6.2 Toestel aansluiten en aanzetten (fig. 7-8)

Het toestel kan aan ieder stopcontact met een zekering van minstens 10A (met een wisselspanning van 230 V) worden aangesloten. Het stopcontact moet worden beveiligd met een aardlekschakelaar. De afschakelstroom mag max. 30mA bedragen.

- De stekker van het toestel de koppeling van de aansluitkabel (verlengkabel) in steken.
- Aansluitkabel van het toestel, zoals afgebeeld, beveiligen d.m.v. de aan het toestel voorhanden kabelontlasting.
- Druk om in te schakelen op de Aan-/Uitschakelaar (5).
- Om uit te schakelen laat u de Aan-/Uitschakelaar (5) weer los.

## 6.3 Bedrijfsmodus kiezen

### 6.3.1 Zuigen (fig. 9)

Draai de hefboom (fig. 9, pos. 8) naar de stand A. Dit kan zowel in stilstand als ook bij draaiend gereedschap gebeuren.

### 6.3.2 Blazen (fig. 9)

- Draai de hefboom (fig. 9, pos. 8) naar de stand B. Dit kan zowel in stilstand als ook bij draaiend gereedschap gebeuren.
- Richt de luchtstraal naar voren en beweeg u langzaam om bladeren of tuinafval bijeen te blazen of van moeilijk toegankelijke plaatsen te verwijderen.
- Let op !  
Maak vóór het blazen de opvangzak leeg. Anders zouden opgezogen bladeren / tuinafval opnieuw kunnen ontsnappen.

### 6.4 Opvangzak leegmaken (fig. 1)

Maak de opvangzak (7) op tijd leeg. Bij een hoog vulniveau gaat het zuigvermogen duidelijk achteruit. Breng organisch afval naar de composteerinrichting.

- Toestel uitzetten en netstekker uit het stopcontact trekken.
- Ritssluiting aan de opvangzak (7) open trekken en opvangzak leegschudden.
- Ritssluiting aan de opvangzak (7) terug sluiten.

### 6.5 Toerentalregeling (fig. 1)

Het gereedschap is voorzien van een elektronische toerentalregeling. Draai de toerenregelaar (fig. 1, pos. 10) naar de gewenste positie. Gebruik het gereedschap enkel met het nodige toerental en laat het niet onnodig hoog draaien

## 7. Vervanging van de netaansluitleiding

### Gevaar!

Als de netaansluitleiding van dit apparaat beschadigd wordt, dan moet hij door de fabrikant of diens klantendienst of door een gelijkwaardig gekwalificeerde persoon vervangen worden, om gevaren te vermijden.



## 8. Reiniging, onderhoud en bestellen van wisselstukken

### Gevaar!

Trek vóór alle schoonmaakwerkzaamheden de netstekker uit het stopcontact.

### 8.1 Reiniging

- Hou de veiligheidsinrichtingen, de ventilatiespleten en het motorhuis zo veel mogelijk vrij van stof en vuil. Wrijf het toestel met een schone doek af of blaas het met perslucht bij lage druk schoon.
- Het is aan te bevelen het toestel direct na elk gebruik te reinigen.
- Reinig het toestel regelmatig met een vochtige doek en wat zachte zeep. Gebruik geen reinigings- of oplosmiddelen; die zouden de kunststofcomponenten van het toestel kunnen aantasten. Let er goed op dat geen water in het toestel terechtkomt. Door binnendringen van water in een elektrische apparatuur verhoogt het risico van een elektrische schok.
- Aan het einde van de werkzaamheden opvangzak afnemen, binnenstebuiten keren en grondig schoonmaken om het vormen van schimmel en onaangename geuren te voorkomen.
- Een erg vervuilde opvangzak kan met water en zeep worden gewassen.
- Bij stroefheid van de ritssluiting de tanden van de ritssluiting inwrijven met droge zeep.
- Zuig-/blaasbuis bij vervuiling met een borstel schoonmaken.
- Op grond van vervuiling door opgezogen goed kan de beweeglijkheid van de overschakelhefboom (blazen / zuigen) worden verminderd. In dit geval de overschakelhefboom meermaals omzetten vanuit de stand zuigen naar de stand blazen en omgekeerd zodat de hefboom weer gemakkelijk draait.

### 8.2 Onderhoud

- Mocht er zich een defect voordoen laat dan het toestel enkel controleren door een geautoriseerde vakman of door een klantendienst-werkplaats.
- In het toestel zijn er geen andere te onderhouden onderdelen.

### 8.3 Bestellen van wisselstukken:

Gelieve bij het bestellen van wisselstukken volgende gegevens te vermelden:

- Type van het toestel
- Artikelnummer van het toestel
- Ident-nummer van het toestel
- Wisselstuknummer van het benodigd stuk

Actuele prijzen en info vindt u terug onder [www.isc-gmbh.info](http://www.isc-gmbh.info)

## 9. Verwijdering en recyclage

Het toestel bevindt zich in een verpakking om transportschade te voorkomen. Deze verpakking is een grondstof en bijgevolg herbruikbaar of kan naar de grondstofkringloop worden teruggevoerd. Het toestel en zijn accessoires bestaan uit diverse materialen, zoals b.v. metaal en kunststof. Defecte toestellen horen niet thuis in het huisvuil. Om zich van het toestel naar behoren te ontdoen dient het naar een geschikte verzamelplaats te worden gebracht. Als u geen verzamelplaats kent gelieve u dan bij de gemeente te informeren.

## 10. Opbergen

Bewaar het toestel en de accessoires op een donkere, droge en vorstvrije plaats die voor kinderen ontoegankelijk is. De optimale opbergtemperatuur ligt tussen 5° C en 30° C. Bewaar het elektrische gereedschap in de originele verpakking.

## 11. Problemen oplossen

<b>Fout</b>	<b>Veroorzaken</b>	<b>Eliminatie</b>
Apparaat start niet	<ul style="list-style-type: none"><li>- geen spanning voorhanden</li><li>- Defecte kabel</li><li>- Opgelost op de klemmen van de motor</li></ul>	<ul style="list-style-type: none"><li>- Beheer en beveiliging te controleren</li><li>- controleren</li><li>- beoordeeld door de klantenservice-workshop</li></ul>



Enkel voor EU-landen

Elektrisch gereedschap hoort niet bij het huisvuil thuis!

Volgens de Europese richtlijn 2012/19/EG op afgedankte elektrische en elektronische toestellen en omzetting in nationaal recht dienen afgedankte elektrische gereedschappen afzonderlijk te worden verzameld en milieuvriendelijk te worden gerecycleerd.

Recyclagealternatief i.p.v. het toestel terug te sturen:

De eigenaar van het elektrische toestel is alternatief verplicht, i.p.v. het toestel terug te sturen, mede te werken bij de behoorlijke recyclage in geval hij zich van het eigendom ontdoet. Het afgedankte toestel kan hiervoor ook bij een verzamelplaats worden afgegeven die voor een verwijdering als bedoeld in de wetgeving in zake recyclage en afvalverwerking zorgt. Hieronder vallen niet bij de afgedankte toestellen gevoegde accessoires en hulpmiddelen zonder elektrische componenten.

Nadruk of andere reproductie van documentatie en geleidepapieren van de producten, geheel of gedeeltelijk, enkel toegestaan mits uitdrukkelijke toestemming van iSC GmbH.

Technische wijzigingen voorbehouden

## Service-informatie

Wij werken in alle landen die in het garantiebewijs zijn genoemd, samen met competente servicepartners, wier contactgegevens u kunt afleiden uit het garantiebewijs. Deze staan voor alle diensten zoals reparatie, het verschaffen van wisselstukken of slijtdelen of voor de aankoop van verbruiksmaterialen te uwer beschikking.

U moet er rekening mee houden dat bij dit product de volgende delen onderhevig zijn aan een slijtage door gebruik of een natuurlijke slijtage, resp. dat de volgende delen nodig zijn als verbruiksmaterialen.

Categorie	Voorbeeld
Slijtstukken*	Koolborstels
Verbruiksmateriaal/verbruiksstukken*	
Ontbrekende onderdelen	

\* niet verplicht bij de leveringsomvang begrepen!

Bij gebreken of defecten verzoeken wij u om de fout te melden op het internet onder [www.isc-gmbh.info](http://www.isc-gmbh.info). Gelieve te zorgen voor een nauwkeurige beschrijving van de fout en daarbij in elk geval de volgende vragen te beantwoorden:

- Heeft het toestel reeds eenmaal gewerkt of was het vanaf het begin defect?
- Is u iets opgevallen voordat het defect zich voordeed (symptoom vóór het defect)?
- Welke foutieve werkwijze vertoont het toestel volgens u (hoofdsymptoom)?  
Beschrijf deze foutieve werkwijze.

## Garantiebewijs

Geachte klant,  
onze producten worden onderworpen aan een strenge kwaliteitscontrole. Mocht dit apparaat echter ooit niet naar behoren functioneren, spijt dit ons ten zeerste en vragen u zich te wenden tot onze servicedienst onder het adres vermeld op dit garantiebewijs. Wij staan ook graag telefonisch tot uw dienst via het vermelde servicetelefoonnummer. Voor eisen in verband met het recht garantie geldt het volgende:

1. Deze garantievoorwaarden zijn uitsluitend gericht aan de gebruikers, d.w.z. natuurlijke personen die dit product niet in het kader van hun ambachtelijke noch van een andere zelfstandige activiteit willen gebruiken. Deze garantievoorwaarden regelen aanvullende garantieprestaties, die de hieronder genoemde fabrikant kopers van zijn nieuwe apparaten toezegt in aanvulling tot de wettelijke garantie. Uw wettelijke garantieclaims blijven onaangetast door deze garantie. Onze garantieprestatie is voor u gratis.
2. De garantieprestatie geldt uitsluitend voor gebreken aan een door u aangekocht nieuw apparaat van de hieronder genoemde fabrikant die aantoonbaar berusten op een materiaal- of productiefout, en is naar onze keuze beperkt tot het verhelpen van zulke gebreken aan het apparaat of de vervanging ervan.  
Wij wijzen erop dat onze apparaten overeenkomstig hun bestemming niet ontworpen zijn voor commercieel, ambachtelijk of industrieel gebruik. Van een garantiecontract is derhalve geen sprake, als het apparaat binnen de garantieperiode in commerciële, ambachtelijke of industriële bedrijven werd ingezet of aan een daarmee gelijk te stellen belasting werd blootgesteld.
3. Van onze garantie zijn uitgesloten:
  - Schade aan het apparaat als gevolg van niet-inachtneming van de montagehandleiding of op grond van ondeskundige installatie, als gevolg van niet-inachtneming van de gebruiksaanwijzing (zoals bijv. door aansluiting aan een verkeerde netspanning of stroomsoort) of niet-inachtneming van de onderhouds- en veiligheidsvoorschriften, door blootstelling van het apparaat aan abnormale omgevingsvoorwaarden of door nalatig onderhoud en verzorging.
  - Schade aan het apparaat als gevolg van misbruik of ondeskundige toepassingen (zoals bijv. overbelasting van het apparaat of de inzet van niet toegelaten gereedschappen of toebehoren), binnendringen van vreemde voorwerpen in het apparaat (zoals bijv. zand, stenen of stof, transportschade), gebruik van geweld of als gevolg van externe invloeden (zoals bijv. schade door vallen).
  - Schade aan het apparaat of aan delen van het apparaat die valt te herleiden tot slijtage als gevolg van gebruik, en als gevolg van normale of andere natuurlijke slijtage.
4. De garantieperiode bedraagt 24 maanden en gaat in op de datum van aankoop van het apparaat. Garantieclaims dienen voor het verloop van de garantieperiode binnen de twee weken na het vaststellen van het defect geldend te worden gemaakt. Het indienen van garantieclaims na verloop van de garantieperiode is uitgesloten. De herstelling of vervanging van het apparaat leidt niet tot een verlenging van de garantieperiode noch wordt door deze prestatie een nieuwe garantieperiode voor het apparaat of voor eventueel ingebouwde wisselstukken op gang gebracht. Dit geldt ook bij het ter plaatse uitvoeren van een serviceactiviteit.
5. Gelieve om een garantieclaim in te dienen het defecte apparaat aan te melden onder: [www.isc-gmbh.info](http://www.isc-gmbh.info). Houd het aankoopbewijs of een ander bewijs van uw aankoop van het nieuwe apparaat bij de hand. Apparaten die zonder bijhorende bewijzen of zonder typeplaatje worden teruggestuurd, worden op grond van de ontbrekende mogelijkheid om het apparaat toe te kennen uitgesloten van de garantieprestatie. Valt het defect van het apparaat binnen onze garantieprestatie, dan bezorgen wij u per omgaande een gerepareerd of nieuw apparaat terug.

Uiteraard staan wij ook tot u dienst om, mits betaling van de kosten, defecten van het apparaat te verhelpen die buiten de garantieomvang vallen. Te dien einde stuurt u het apparaat aan ons serviceadres op.

Voor slijtstukken, verbruiksmateriaal en ontbrekende onderdelen wordt verwezen naar de beperkingen van deze garantie conform de service-informatie van deze handleiding.

**Peligro!**

Al usar aparatos es preciso tener en cuenta una serie de medidas de seguridad para evitar lesiones o daños. Por este motivo, es preciso leer atentamente este manual de instrucciones/advertencias de seguridad. Guardar esta información cuidadosamente para poder consultarla en cualquier momento. En caso de entregar el aparato a terceras personas, será preciso entregarles, asimismo, el manual de instrucciones/advertencias de seguridad. No nos hacemos responsables de accidentes o daños provocados por no tener en cuenta este manual y las instrucciones de seguridad.

**1. Instrucciones de seguridad****Peligro!**

**Lea todas las instrucciones de seguridad e indicaciones.** El incumplimiento de dichas instrucciones e indicaciones puede provocar descargas, incendios y/o daños graves. **Guarde todas las instrucciones de seguridad e indicaciones para posibles consultas posteriores.**

**Instrucciones**

- Le rogamos se sirva de observar atentamente estas instrucciones de uso. Familiarícese con los dispositivos de mando y regulación, así como el manejo adecuado del aparato.
- Las personas (incluidos niños) que, debido a sus capacidades físicas, sensoriales o intelectuales, o a su inexperiencia o desconocimiento, no sean capaces de emplear el aparato no deberán hacerlo sin la supervisión o instrucción de una persona responsable. Vigilar a los niños para asegurarse de que no jueguen con el aparato.
- Nunca permita que los niños utilicen el aparato.
- Nunca permita que otras personas que no estén familiarizadas con estas instrucciones utilicen el aparato. La edad mínima del usuario puede estar regulada por disposiciones locales.
- Nunca utilice el aparato cuando haya personas, en especial niños, o animales domésticos en las inmediaciones.
- El usuario es responsable de los daños o riesgos que se produzcan a terceros o a sus propiedades.

**Preparación**

- Cuando utilice el aparato, es recomendable llevar zapatos resistentes y pantalón largo.
- No lleve ropa holgada ni joyas mientras trabaje. Pueden ser captadas por el orificio de aspiración. Si trabaja al aire libre, es recomendable llevar guantes de goma y zapatos de suela antideslizante. Póngase una redcila para el cabello si tiene el pelo largo.
- Póngase gafas de protección mientras trabaje.
- Póngase una mascarilla cuando realice trabajos en los que se produzca gran cantidad de polvo.
- Antes de cada uso, controle el aparato, el cable de conexión y la alargadera. Trabaje sólo si el aparato está en perfecto estado y no presenta ningún daño. Las piezas dañadas deben ser sustituidas inmediatamente por un electricista profesional.
- Nunca utilice el aparato cuando los dispositivos de protección o apantallamientos estén dañados o falte algún dispositivo de seguridad como, por ejemplo, los dispositivos de desviación y/o de recogida de césped.
- Solo se podrán utilizar alargaderas homologadas para realizar trabajos en el exterior. Las alargaderas utilizadas han de presentar una sección mínima de 1,5 mm<sup>2</sup>. Los enchufes deben estar protegidos a prueba de salpicaduras.

**Servicio**

- Tire del cable siempre hacia atrás para que se mantenga en la parte trasera del aparato en todo momento.
- Cuando el cable de conexión o alargadera esté dañado; retire el enchufe de la toma. **¡NO TOCAR EL CABLE ANTES DE DESENCHUFARLO!**
- No traslade el aparato sosteniéndolo por el cable
- Retire el enchufe de la toma:
  - cuando no utilice el aparato, lo transporte o lo deje sin vigilancia;
  - cuando controle el aparato, lo limpie o retire cualquier obstáculo que bloquee;
  - cuando realice trabajos de limpieza o mantenimiento o cambie accesorios;
  - al entrar en contacto con cuerpos extraños o en caso de vibración anormal
- Sólo utilice la herramienta a la luz del día o con suficiente iluminación artificial
- No infravalore la fuerza del aparato. Adopte una posición segura y guarde en todo mo-

mento el equilibrio.

- Siempre que sea posible, evite utilizar el aparato en césped húmedo.
- Se ha de guardar especialmente una posición segura en caso de pendientes.
- Camine siempre, jamás corra.
- Mantenga siempre limpios los orificios de ventilación.
- Nunca apunte con el orificio de aspiración / soplado a personas o animales.
- La máquina sólo debe ser operada a horas razonables: ni por la mañana muy temprano ni por la noche muy tarde para no molestar a los demás. Se han de respetar los horarios establecidos por las autoridades locales.
- Trabajar con la máquina a las mínimas revoluciones de motor posibles.
- Antes de comenzar con el soplado, retirar los posibles objetos sólidos con cepillo y rastrillo.
- Donde se genere polvo, se habrá de humedecer ligeramente la superficie o bien utilizar una pieza de riego acoplada, en caso de disponer de ella.
- Utilizar el juego completo de boquilla de soplar para que el caudal de aire pueda actuar cerca del suelo.
- Cuidado con los niños, animales domésticos y ventanas abiertas, soplar de forma que no se pueda dañar a nadie ni nada.

#### Mantenimiento a la hora de guardarlo

- Asegúrese de que, todas las tuercas, tornillos y bulones siempre estén sujetos para garantizar que el aparato se encuentre en un estado de servicio seguro.
- Comprobar continuamente que la bolsa de recogida no presente desgaste ni deformaciones.
- Utilizar exclusivamente piezas de repuesto y accesorios originales.
- Compruebe continuamente que los dispositivos de recogida de césped no presenten desgaste ni deformaciones.
- Deberá colocar las herramientas eléctricas que no utilice en un lugar seco.
- Cuando el cable de conexión a la red esté dañado, deberá ser sustituido por el fabricante o su servicio de asistencia técnica o por una persona cualificada para ello, evitando así cualquier peligro.

El aparato se puede conectar a cualquier enchufe protegido con un mín. de 10A (con tensión de 230 V). El enchufe se debe proteger con un interruptor de corriente de defecto (FI). La corriente de

liberación no debe superar los 30mA máx.

#### Explicación de la placa de advertencia en el aparato (véase fig. 10)

1. Lea el manual de instrucciones de uso antes de la puesta en marcha.
2. No utilice el aparato cuando llueva o nieve. Mantenga el aparato alejado de la humedad.
3. Mantenga a terceras personas fuera de la zona de peligro.
4. Póngase gafas de trabajo y protectores auditivos.
5. Desconecte el aparato cuando vaya a realizar trabajos de limpieza o mantenimiento y retire el enchufe.
6. ¡Piezas giratorias! Mantener las manos y los pies alejados de los orificios.

## 2. Descripción del aparato y volumen de entrega

### 2.1 Descripción del aparato (fig. 1/2)

1. Tubo de aspiración delantero
2. Tubo de aspiración posterior
3. Empuñadura adicional
4. Cinturón de transporte
5. Interruptor ON/OFF
6. Cable de red
7. Bolsa de recogida
8. Conmutador aspirar/soplar
9. Ruedas
10. Regulador de velocidad
11. Soporte de rueda
12. 1 tornillos largos
13. 3 tornillos cortos

### 2.2 Volumen de entrega

Sirviéndose de la descripción del volumen de entrega, comprobar que el artículo esté completo. Si faltase alguna pieza, dirigirse a nuestro Service Center o a la tienda especializada más cercana en un plazo máximo de 5 días laborales tras la compra del artículo presentando un recibo de compra válido. A este respecto, observar la tabla de garantía de las condiciones de garantía que se encuentran al final del manual.

- Abrir el embalaje y extraer cuidadosamente el aparato.
- Retirar el material de embalaje, así como los dispositivos de seguridad del embalaje y para el transporte (si existen).
- Comprobar que el volumen de entrega esté completo.

- Comprobar que el aparato y los accesorios no presenten daños ocasionados durante el transporte.
- Si es posible, almacenar el embalaje hasta que transcurra el periodo de garantía.

#### **Peligro!**

**¡El aparato y el material de embalaje no son un juguete! ¡No permitir que los niños jueguen con bolsas de plástico, láminas y piezas pequeñas! ¡Riesgo de ingestión y asfixia!**

- Manual de instrucciones original


### **3. Uso adecuado**

El aspirador / soplador de hojas sólo está homologado para hojas y residuos del jardín tales como césped o ramas pequeñas. No está permitido darle otros usos.

Utilizar la máquina sólo en los casos que se indican explícitamente como de uso adecuado. Cualquier otro uso no será adecuado. En caso de uso inadecuado, el fabricante no se hace responsable de daños o lesiones de cualquier tipo; el responsable es el usuario u operario de la máquina.

Tener en consideración que nuestro aparato no está indicado para un uso comercial, industrial o en taller. No asumiremos ningún tipo de garantía cuando se utilice el aparato en zonas industriales, comerciales o talleres, así como actividades similares.

### **4. Características técnicas**

Motor de corriente alterna	.....230-240V ~ 50Hz
Potencia	..... 2500 vatios
Velocidad en vacío n <sub>0</sub>	..... 7000-13500 min <sup>-1</sup>
Tipo de protección	.....II / 
Velocidad del aire	.....240 km/h
Potencia de aspiración	..... 650 m <sup>3</sup> /h
Volumen de la bolsa de recogida aprox.	.....40 l
Nivel de potencia acústica L <sub>WA</sub>	..... 100,3 dB (A)
Imprecisión K	..... 3 dB
Nivel de presión acústica L <sub>PA</sub>	..... 86,3 dB (A)
Vibración a <sub>HV</sub>	.....2,765 m/s <sup>2</sup>
Imprecisión K	..... 1,5 m/s <sup>2</sup>
Peso	.....3,3 kg

#### **¡Reducir la emisión de ruido y las vibraciones al mínimo!**

- Emplear sólo aparatos en perfecto estado.
- Realizar el mantenimiento del aparato y limpiarlo con regularidad.
- Adaptar el modo de trabajo al aparato.
- No sobrecargar el aparato.
- En caso necesario dejar que se compruebe el aparato.
- Apagar el aparato cuando no se esté utilizando.
- Llevar guantes.

#### **Cuidado!**

##### **Riesgos residuales**

**Incluso si esta herramienta se utiliza adecuadamente, siempre existen riesgos residuales. En función de la estructura y del diseño de esta herramienta eléctrica pueden producirse los siguientes riesgos:**

1. Lesiones pulmonares en caso de que no se utilice una mascarilla de protección antipolvo.
2. Lesiones auditivas en caso de que no se utilice una protección para los oídos adecuada.
3. Daños a la salud derivados de las vibraciones de las manos y los brazos si el aparato se utiliza durante un largo periodo tiempo, no se sujeta del modo correcto o si no se realiza un mantenimiento adecuado.

### **5. Antes de la puesta en marcha**

Antes de conectar la máquina, asegurarse de que los datos de la placa de identificación coincidan con los datos de la red eléctrica.

#### **Aviso!**

**Desenchufar el aparato antes de realizar ajustes.**

#### **5.1. Montaje del tubo de aspiración (fig. 3a-3e)**

- Unir el tubo de aspiración delantero con el trasero (fig. 3a) y fijar con el tornillo (fig. 3b/ pos.13).
- A continuación, introducir el tubo de aspiración completo en la carcasa del motor (fig. 3c) y fijar con los tornillos (fig. 3d/pos. 12/13).
- Deslizar el soporte de rueda (fig- 3e/pos. 13) en el tubo de aspiración delantero hasta el tope (fig. 3e/pos. A) y fijar con el tornillo (fig. 3e/pos. 12).



**Aviso: Antes de fijarlo al aparato, comprobar siempre primero que ambos tubos estén unidos entre sí de tal forma que no se puedan desarmar.**

### 5.2. Montaje bolsa de recogida (fig.4-5)

Enganchar el gancho al tubo de aspiración (fig. 4/ pos. 2). A continuación, colocar la bolsa de recogida sobre el empalme en la carcasa del motor y asegurarse de que haga un ruido al encajar (fig. 5).

### 5.3 Montaje de la empuñadura adicional (fig. 6)

Abrir la empuñadura guía en el sentido de la flecha según se muestra en la fig. 6.

Poner el aparato en servicio una vez haya realizado el montaje por completo. Antes de cada puesta en marcha, se deberá comprobar que el cable de conexión del equipo no presente señales de deterioro y sólo se deberá utilizar en estado perfecto.

## 6. Manejo

### 6.1. Determinar la longitud del cinturón (fig. 1)

Regular la longitud del cinturón (4) de tal forma que el tubo de aspiración apenas llegue al suelo. Adicionalmente, los rodillos guía (9), situados en el extremo del tubo de aspiración, sirven para guiar ligeramente a éste.

### 6.2 Conexión y encendido del aparato (fig. 7-8)

El aparato se puede conectar a cualquier enchufe protegido con un mín. de 10A (con tensión de 230 V). El enchufe se debe proteger con un interruptor de corriente de defecto (FI). La corriente de liberación no debe superar los 30mA máx.

- Introduzca el enchufe en la pieza de acoplamiento del cable de conexión de equipo (prolongación).
- Asegure el cable de conexión del equipo con la descarga disponible de tracción del cable en el aparato según se ilustra.
- Para conectar la máquina, pulsar el interruptor ON/OFF (5).
- Para desconectar, volver a soltar el interruptor ON/OFF (5).

## 6.3 Régimen de funcionamiento

### 6.3.1 Aspirar (fig. 9)

Girar la palanca (fig. 9/pos. 8) a la posición A. Esto se puede realizar tanto cuando el aparato está parado como cuando está en funcionamiento.

### 6.3.2 Soplar (fig. 9)

- Girar la palanca (fig. 9/pos. 8) a la posición B. Esto se puede realizar tanto cuando el aparato está parado como cuando está en funcionamiento.
- Dirija el chorro de aire hacia delante y muévase lentamente para juntar las hojas o los residuos del jardín o para retirarlos de lugares de difícil acceso.
- ¡Atención!  
Antes de soplar, vacíe la bolsa de recogida. De lo contrario, podría escaparse el material ya aspirado.

### 6.4 Vaciar bolsa de recogida (fig. 1)

Vacíe la bolsa de recogida (7) puntualmente. Cuando la bolsa está muy llena, la fuerza de aspiración se debilita de forma considerable. Destine para compost los residuos orgánicos.

- Desconecte el aparato y retire el enchufe.
- Abra la cremallera de la bolsa de recogida (7) y vacíela del material aspirado.
- Volver a cerrar la cremallera de la bolsa de recogida (7).

### 6.5 Regulación de velocidad (fig. 1)

El aparato está provisto de un regulador de velocidad electrónico. Para ello, girar el regulador de velocidad (fig. 1/pos. 10) a la posición deseada. Poner el aparato en funcionamiento sólo a la velocidad necesaria y no permitir que gire innecesariamente.

## 7. Cambio del cable de conexión a la red eléctrica

### Peligro!

Cuando el cable de conexión a la red de este aparato esté dañado, deberá ser sustituido por el fabricante o su servicio de asistencia técnica o por una persona cualificada para ello, evitando así cualquier peligro.

## 8. Mantenimiento, limpieza y pedido de piezas de repuesto

### Peligro!

Desenchufar siempre antes de realizar algún trabajo de limpieza.

### 8.1 Limpieza

- Reducir al máximo posible la suciedad y el polvo en los dispositivos de seguridad, las rendijas de ventilación y la carcasa del motor. Frotar el aparato con un paño limpio o soplarlo con aire comprimido manteniendo la presión baja.
- Se recomienda limpiar el aparato tras cada uso.
- Limpiar el aparato con regularidad con un paño húmedo y un poco de jabón blando. No utilizar productos de limpieza o disolventes ya que se podrían deteriorar las piezas de plástico del aparato. Es preciso tener en cuenta que no entre agua en el interior del aparato. Si entra agua en el aparato eléctrico existirá mayor riesgo de una descarga eléctrica.
- Una vez finalizado el trabajo, retire la bolsa de recogida, vuélquela y límpiela a fondo para evitar que se produzca moho u olores desagradables.
- Una bolsa de recogida muy sucia se podrá limpiar con agua y jabón.
- En caso que aparezcan dificultades a la hora de cerrar la cremallera, frote los dientes de la cremallera con jabón seco.
- Limpiar la suciedad del tubo de aspiración/ soplado con un cepillo.
- Debido a la suciedad producida por el material aspirado, se puede dañar la marcha suave de la palanca de cambio (soplar / aspirar). En este caso, la marcha suave de la palanca de cambio se vuelve a ajustar tras cambiar varias veces de aspirar a soplar.

### 8.2 Mantenimiento

- En caso de que se produjeran averías, lleve el aparato a un especialista autorizado o un taller de servicio técnico.
- No hay que realizar el mantenimiento a más piezas en el interior del aparato.

### 8.3 Pedido de piezas de recambio:

Al solicitar recambios se indicarán los datos siguientes:

- Tipo de aparato
- No. de artículo del aparato
- No. de identidad del aparato
- No. del recambio de la pieza necesitada.

Encontrará los precios y la información actual en [www.isc-gmbh.info](http://www.isc-gmbh.info)

## 9. Eliminación y reciclaje

El aparato está protegido por un embalaje para evitar daños producidos por el transporte. Este embalaje es materia prima y, por eso, se puede volver a utilizar o llevar a un punto de reciclaje. El aparato y sus accesorios están compuestos de diversos materiales, como, p. ej., metal y plástico. Los aparatos defectuosos no deben tirarse a la basura doméstica. Para su eliminación adecuada, el aparato debe entregarse a una entidad recolectora prevista para ello. En caso de no conocer ninguna, será preciso informarse en el organismo responsable del municipio.

## 10. Almacenamiento

Guardar el aparato y sus accesorios en un lugar oscuro, seco, protegido de las heladas e inaccesible para los niños. La temperatura de almacenamiento óptima se encuentra entre los 5 y 30 °C. Guardar la herramienta eléctrica en su embalaje original.

## 11. Plan para localización de fallos

<b>Fallo</b>	<b>Posibles causas</b>	<b>Solución</b>
El aparato no arranca	<ul style="list-style-type: none"><li>- No hay tensión</li><li>- Cable defectuoso</li><li>- Se han soltado las conexiones en el motor</li></ul>	<ul style="list-style-type: none"><li>- Compruebe cable y fusible</li><li>- Compruébelo</li><li>- Un especialista autorizado deberá comprobarlo</li></ul>

E



Sólo para países miembros de la UE

No tirar herramientas eléctricas en la basura casera.

Según la directiva europea 2012/19/CE sobre aparatos usados electrónicos y eléctricos y su aplicación en el derecho nacional, dichos aparatos deberán recogerse por separado y eliminarse de modo ecológico para facilitar su posterior reciclaje.

Alternativa de reciclaje en caso de devolución:

El propietario del aparato eléctrico, en caso de no optar por su devolución, está obligado a reciclar adecuadamente dicho aparato eléctrico. Para ello, también se puede entregar el aparato usado a un centro de reciclaje que trate la eliminación de residuos respetando la legislación nacional sobre residuos y su reciclaje. Esto no afecta a los medios auxiliares ni a los accesorios sin componentes eléctricos que acompañan a los aparatos usados.

Sólo está permitido copiar la documentación y documentos anexos del producto, o extractos de los mismos, con autorización expresa de iSC GmbH.

Nos reservamos el derecho a realizar modificaciones técnicas

## Información de servicio

En todos los países mencionados en el certificado de garantía disponemos de distribuidores competentes cuyos datos de contacto podrán consultar en dicho certificado. Dichos distribuidores están a su disposición para cualquier asunto relacionado con el servicio como reparación, suministro de piezas de repuesto y desgaste, o con respecto a los materiales de consumo.

Es preciso tener en cuenta, que las siguientes piezas de este producto se someten a desgaste natural o provocado por el uso o que se necesitan las siguientes piezas como materiales de consumo.

Categoría	Ejemplo
Piezas de desgaste*	Escobillas de carbón
Material de consumo/Piezas de consumo*	
Falta de piezas	

\*¡no tiene por qué estar incluido en el volumen de entrega!

En caso de deficiencia o fallo, rogamos que lo registre en la página web [www.isc-gmbh.info](http://www.isc-gmbh.info). Describa exactamente el fallo y responda siempre a las siguientes preguntas:

- ¿Ha funcionado el aparato en algún momento o estaba defectuoso desde el principio?
- ¿Le ha llamado algo la atención antes de surgir el fallo (indicio antes del fallo)?
- ¿Qué fallo de funcionamiento le parece que presenta el aparato (indicio principal)?  
Describa ese fallo en el funcionamiento.

## Certificado de garantía

Estimado cliente:

Nuestros productos están sometidos a un estricto control de calidad. No obstante, lamentaríamos que este aparato dejara de funcionar correctamente, en tal caso, le rogamos que se dirija a nuestro servicio de atención al cliente en la dirección indicada en la parte inferior de la presente tarjeta de garantía. Con mucho gusto le atenderemos también telefónicamente en el número de servicio indicado a continuación. Para hacer válido el derecho de garantía, proceda de la siguiente forma:

1. Estas condiciones de garantía van dirigidas exclusivamente a los consumidores, es decir, personas naturales que no desean emplear este producto en el marco de su actividad comercial ni autónoma. Estas condiciones de garantía regulan prestaciones adicionales de garantía que el fabricante abajo mencionado se compromete a otorgar, de manera adicional a la garantía legal, a los compradores de sus nuevos aparatos. Las prestaciones de garantía que le corresponden conforme a ley no se ven afectadas por la presente. Nuestra prestación de garantía es gratuita para usted.
2. La garantía se extiende exclusivamente a defectos en un aparato nuevo adquirido por usted del fabricante abajo mencionado, ocasionados por fallos de material o de producción, y está limitada, según nuestra elección, a la reparación de los defectos o al cambio del aparato.  
Es preciso tener en consideración que nuestro aparato no está indicado para un uso comercial, industrial o en taller. Por lo tanto, no procederá un contrato de garantía cuando se utilice el aparato dentro del periodo de garantía en zonas industriales, comerciales o talleres, así como actividades similares.
3. Nuestra garantía no cubre:
  - Daños en el aparato ocasionados por la no observancia de las instrucciones de montaje o por una instalación no profesional, no observancia de las instrucciones de uso (como, p. ej., conexión a una tensión de red o corriente no indicada) o la no observancia de las disposiciones de mantenimiento y seguridad o por la exposición del aparato a condiciones anormales del entorno o por la falta de cuidado o mantenimiento.
  - Daños en el aparato ocasionados por aplicaciones impropias o indebidas (como, p. ej., sobrecarga del aparato o uso de herramientas o accesorios no homologados), introducción de cuerpos extraños en el aparato (como, p. ej., arena, piedras o polvo, daños producidos por el transporte), uso violento o influencias externa (como, p. ej., daños por caídas).
  - Daños en el aparato o en piezas del aparato provocados por el desgaste natural, habitual o producido por el uso.
4. El periodo de garantía es de 24 meses y comienza en la fecha de la compra del aparato. El derecho de garantía debe hacerse válido, antes de finalizado el plazo de garantía, dentro de un periodo de dos semanas una vez detectado el defecto. El derecho de garantía vence una vez transcurrido el plazo de garantía. La reparación o cambio del aparato no conllevará ni una prolongación del plazo de garantía ni un nuevo plazo de garantía ni para el aparato ni para las piezas de repuesto montadas. Esto también se aplica en el caso de un servicio in situ.
5. Para hacer efectivo su derecho a garantía, registre su aparato defectuoso en: [www.isc-gmbh.info](http://www.isc-gmbh.info). Tenga a mano el recibo de compra o cualquier otro comprobante que acredite la compra del aparato nuevo. La garantía no cubre aquellos aparatos que se envíen sin el comprobante pertinente o sin la placa de identificación puesto que resulta difícil clasificarlos del modo correspondiente. Si nuestra prestación de garantía incluye el defecto aparecido en el aparato, recibirá de inmediato un aparato reparado o nuevo de vuelta.

Naturalmente, también solucionaremos los defectos del aparato que no se encuentren comprendidos o ya no se encuentren comprendidos en la garantía, en este caso contra reembolso de los costes. Para ello, envíe el aparato a nuestra dirección de servicio técnico.

Para piezas de desgaste, de repuesto y falta de piezas nos remitimos a las limitaciones de esta garantía conforme a la información de servicio de este manual de instrucciones.

**Perigo!**

Ao utilizar ferramentas, devem ser respeitadas algumas medidas de segurança para prevenir ferimentos e danos. Por conseguinte, leia atentamente este manual de instruções / estas instruções de segurança. Guarde-o num local seguro, para que o possa consultar sempre que necessário. Caso passe o aparelho a outras pessoas, entregue também este manual de instruções / estas instruções de segurança. Não nos responsabilizamos pelos acidentes ou danos causados pela não observância deste manual e das instruções de segurança.

**1. Instruções de segurança****Perigo!**

**Leia todas as instruções de segurança e indicações.** O incumprimento das instruções de segurança e indicações pode provocar choques eléctricos, incêndios e/ou ferimentos graves.  
**Guarde todas as instruções de segurança e indicações para mais tarde consultar.**

**Instrução**

- Leia atentamente este manual de instruções. Familiarize-se com os dispositivos de comando ou regulação, bem como com o uso correcto do aparelho.
- Pessoas (inclusive crianças) que não reúnem condições para utilizar a máquina em segurança devido a limitações físicas, sensoriais e psíquicas, inexperiência ou desconhecimento, devem utilizá-la apenas sob vigilância ou instrução de uma pessoa responsável. As crianças devem ser mantidas sob vigilância para garantir que não brincam com o aparelho.
- Nunca permita que o aparelho seja utilizado por crianças.
- Nunca permita que o aparelho seja utilizado por pessoas não familiarizadas com estas indicações. As normas locais poderão fixar uma idade mínima para o utilizador.
- Nunca utilize o aparelho se pessoas, sobretudo crianças, ou animais domésticos estiverem por perto.
- O utilizador é responsável pelos acidentes ou perigos que envolvam terceiros, quer a nível físico, quer a nível material.

**Preparação**

- Durante o trabalho com o aparelho, utilize sempre calçado firme e calças compridas.
- Não use vestuário largo nem jóias. Estes podem ser apanhados pela abertura de aspiração. Durante os trabalhos no exterior, recomenda-se o uso de luvas de borracha e calçado antiderrapante. Se tiver cabelos compridos, apanhe-os com uma rede própria para esse efeito.
- Durante os trabalhos, use óculos de protecção
- Use uma máscara respiratória durante os trabalhos que façam pó.
- Antes de cada utilização, verifique o aparelho, o cabo de ligação e o cabo de extensão. Opere o aparelho apenas quando ele funcionar sem problemas e não estiver danificado. As peças danificadas têm de ser imediatamente substituídas por um electricista.
- Nunca utilize o aparelho com blindagens nem dispositivos de protecção danificados, tão-pouco com dispositivos de segurança ausentes, como dispositivos de recolha de relva e/ou de desvio.
- Quando trabalhar no exterior utilize apenas as extensões devidamente homologadas para esse fim. As extensões utilizadas têm de possuir uma secção transversal mínima de 1,5 mm<sup>2</sup>. As ligações de encaixe têm de estar protegidas contra respingos de água.

**Funcionamento**

- Coloque o cabo de ligação do aparelho sempre atrás do aparelho.
- Se o cabo de corrente ou extensão estiver danificado; retire a ficha da tomada. **NÃO TOCAR NO CABO ENQUANTO A FICHA NÃO ESTIVER DESLIGADA DA TOMADA!**
- Não pegue no aparelho pelo cabo
- Desligue a ficha eléctrica da tomada:
  - se não utilizar o aparelho, se o transportar ou o deixar sem vigilância;
  - quando verificar o aparelho, o limpar ou remover os bloqueadores;
  - quando efectuar trabalhos de manutenção ou limpeza, ou substituir acessórios;
  - após o contacto com corpos estranhos ou em caso de vibrações estranhas
- Utilize as ferramentas apenas à luz do dia ou com iluminação artificial suficiente
- Tenha em atenção a potência da máquina. Mantenha sempre o equilíbrio e uma posição segura
- Sempre que possível, evite utilizar o aparelho

em relva molhada.

- Tenha especial cuidado com a segurança da posição em declives.
- Utilize sempre a máquina a caminhar, não a correr.
- Mantenha a abertura de ventilação sempre limpa.
- Nunca direcione a abertura de aspiração e sopro para pessoas nem para animais.
- A máquina só pode ser utilizada a horas razoáveis. Não a utilize de manhã, muito cedo, nem à noite, quando já for tarde para não incomodar outras pessoas. Respeite os horários impostos pelas autoridades locais.
- Utilize a máquina ao mínimo de rotações do motor possível para a execução dos trabalhos.
- Antes de utilizar a função de sopro, solte todos os corpos estranhos com um ancinho e uma vassoura.
- Se a superfície tiver muita poeira, humedifique-a ligeiramente ou, se disponível, utilize um acessório de rega.
- Utilize todo o adaptador do bico de sopro para permitir a circulação do ar perto do solo.
- Certifique-se de que não se encontram presentes crianças nem animais domésticos, verifique se não há janelas abertas e afaste os corpos estranhos com toda a segurança.

#### Manutenção e armazenamento

- Certifique-se de que todas as porcas, todos os parafusos e todos os pernos estão sempre bem apertados. Só assim é possível garantir que o aparelho se encontra em bom estado de funcionamento.
- Verifique regularmente o dispositivo de recolha de relva quanto a desgaste e deformações.
- Utilize apenas dispositivos de corte sobresalentes do modelo adequado.
- Por motivos de segurança, substitua as peças desgastadas ou danificadas.
- Guarde as ferramentas eléctricas que não estejam a ser utilizadas em local seco.
- Para evitar perigos, sempre que o cabo de ligação à rede deste aparelho for danificado, é necessário que seja substituído pelo fabricante ou pelo seu serviço de assistência técnica ou por uma pessoa com qualificação.

O aparelho pode ser ligado a qualquer tomada com uma protecção mínima de 10A (com 230 V de corrente alterna monofásica). Proteja a tomada com um interruptor de corrente diferencial residual (FI). A corrente de activação só pode ser, no máx., de 30mA.

#### Pictogramas de segurança no aparelho (fig. 10)

1. Antes da colocação em funcionamento leia o manual de utilização.
2. Não utilize o aparelho com chuva ou neve. Proteja-o da humidade.
3. Mantenha as outras pessoas afastadas da zona de perigo
4. Use óculos de protecção e protecção auditiva!
5. Durante os trabalhos de limpeza e manutenção, mantenha o aparelho desligado e com a ficha de alimentação desligada.
6. Peças em rotação! Mantenha as mãos e os pés afastados das aberturas.

## 2. Descrição do aparelho e material a fornecer

### 2.1 Descrição do aparelho (figura 1/2)

1. Tubo de aspiração anterior
2. Tubo de aspiração posterior
3. Punho adicional
4. Alça de transporte
5. Interruptor para ligar/desligar
6. Cabo eléctrico
7. Saco de recolha
8. Comutador para aspirar/soprar
9. Rodízios
10. Regulador das rotações
11. Suporte para roda
12. 1x parafuso comprido
13. 3x parafuso curto

### 2.2 Material a fornecer

Com a ajuda da descrição do material a fornecer, verifique se o artigo se encontra completo. Caso faltar peças, dirija-se num prazo máximo de 5 dias úteis após a compra do artigo a um dos nossos Service Center ou ao ponto de venda onde adquiriu o aparelho, fazendo-se acompanhar de um talão de compra válido. Para o efeito, consulte a tabela da garantia que se encontra nas informações do serviço de assistência técnica no fim do manual.

- Abra a embalagem e retire cuidadosamente o



- aparelho.
- Remova o material da embalagem, assim como os dispositivos de segurança da embalagem e de transporte (caso existam).
  - Verifique se o material a fornecer está completo
  - Verifique se o aparelho e as peças acessórias apresentam danos de transporte.
  - Se possível, guarde a embalagem até ao termo do período de garantia.

#### Perigo!

**O aparelho e o material da embalagem não são brinquedos! As crianças não devem brincar com sacos de plástico, películas ou peças de pequena dimensão! Existe o perigo de deglutição e asfixia!**

- Manual de instruções original

### 3. Utilização adequada

O aspirador/soprador de folhas destina-se apenas à utilização em folhas secas e resíduos de jardim, tais como relva e pequenos ramos. Não é permitida qualquer outra utilização.

A máquina só pode ser utilizada para os fins a que se destina. Qualquer outro tipo de utilização é considerado inadequado. Os danos ou ferimentos de qualquer tipo daí resultantes são da responsabilidade do utilizador/operador e não do fabricante.

Chamamos a atenção para o facto de os nossos aparelhos não terem sido concebidos para uso comercial, artesanal ou industrial. Não assumimos qualquer responsabilidade se o aparelho for utilizado no comércio, artesanato ou indústria ou em actividades equiparáveis.

### 4. Dados técnicos

Motor de corrente alternada	.....230-240V ~ 50Hz
Potência de .....	2500 Watt
Rotações em vazio $n_0$	.....6000-13500 r.p.m.
Classe de protecção	.....II / <input type="checkbox"/>
Velocidade do ar	.....240 km/h
Potência de aspiração	..... 650 m <sup>3</sup> /h
Volume do saco de recolha	..... aprox. 40 l
Nível de potência acústica $L_{WA}$	..... 100,3 dB (A)
Incerteza K	..... 3 dB
Nível de pressão acústica $L_{pA}$	..... 86,3 dB (A)
Vibração $a_{hw}$	.....2,765 m/s <sup>2</sup>
Incerteza K.....	1,5 m/s <sup>2</sup>
Peso.....	3,3 kg

#### Reduza a produção de ruído e de vibração para o mínimo!

- Utilize apenas aparelhos em bom estado.
- Limpe e faça a manutenção do aparelho regularmente.
- Adapte o seu modo de trabalho ao aparelho.
- Não sobrecarregue o aparelho.
- Se necessário, submeta o aparelho a uma verificação.
- Desligue o aparelho, quando este não estiver a ser utilizado.
- Use luvas.

#### Cuidado!

##### Riscos residuais

**Mesmo quando esta ferramenta eléctrica é utilizada adequadamente, existem sempre riscos residuais. Dependendo do formato e do modelo desta ferramenta eléctrica podem ocorrer os seguintes perigos:**

1. Lesões pulmonares, caso não seja utilizada uma máscara de protecção para pó adequada.
2. Lesões auditivas, caso não seja utilizada uma protecção auditiva adequada.
3. Danos para a saúde resultantes das vibrações na mão e no braço, caso a ferramenta seja utilizada durante um longo período de tempo ou se não for operada e feita a manutenção de forma adequada.

## 5. Antes da colocação em funcionamento

Antes de ligar a máquina, certifique-se de que os dados constantes da placa de características correspondem aos dados de rede.

### **Aviso!**

**Retire sempre a ficha de alimentação da corrente eléctrica antes de efectuar ajustes no aparelho.**

### 5.1 Montagem do tubo de aspiração (fig. 3a-3e)

- Encaixe o tubo de aspiração anterior no tubo de aspiração posterior (fig. 3a) e fixe com o parafuso (fig. 3b/pos. 13).
- Empurre agora o tubo de aspiração completo para dentro da carcaça do motor (fig. 3c) e fixe com os parafusos (fig. 3d/pos. 12+13).
- Empurre o suporte da roda (fig. 3e/pos. 13) no tubo de aspiração anterior até ao encosto (fig. 3e/pos. A) e fixe com o parafuso (fig. 3e/pos. 12).

**Nota: Certifique-se de que os dois tubos de aspiração estão bem encaixados um no outro antes de serem fixados ao aparelho, pois posteriormente já não poderão ser desmontados!**

### 5.2. Montar o saco de recolha (fig. 4a-4c)

Pendure o gancho no tubo de aspiração (fig. 4/pos. 2). De seguida, encaixe o saco de recolha na tubeira da carcaça do motor e certifique-se de que o encaixe é audível (fig. 5).

### 5.3 Montagem do punho adicional (fig. 6)

Rebata o punho guia para cima no sentido da seta, conforme ilustrado na fig. 6.

O aparelho só deve ser posto em funcionamento depois de a montagem ter sido devidamente efectuada. Antes de colocar o aparelho em funcionamento, deve sempre verificar se o cabo de ligação apresenta alguns danos. Este só deve ser utilizado se estiver em perfeitas condições.

## 6. Operação

### 6.1. Determinar o comprimento da alça (fig. 1)

Ajuste o comprimento da alça de transporte (4) de forma a que o tubo de aspiração possa ser utilizado rente ao solo. Adicionalmente, os rolos de guia (9) na extremidade inferior do tubo de aspiração destinam-se a facilitar a sua utilização no chão.

### 6.2. Conectar e ligar o aparelho (fig. 7-8)

O aparelho pode ser ligado a qualquer tomada com uma protecção mínima de 10A (com 230 V de corrente alterna monofásica). Proteja a tomada com um interruptor de corrente diferencial residual (FI). A corrente de activação só pode ser, no máx., de 30mA.

- Ligue a ficha do aparelho ao acoplamento do cabo de ligação do aparelho (extensão).
- Prenda o cabo de ligação do aparelho com o cerra-cabos disponível no aparelho, tal como ilustrado.
- Para ligar, prima o interruptor para ligar/desligar (5).
- Para desligar, solte novamente o interruptor para ligar/desligar (5).

### 6.3 Seleccionar o modo de funcionamento

#### 6.3.1 Aspirar (fig. 9)

Rode a alavanca (fig. 9/pos. 8) para a posição A. Pode fazê-lo com o aparelho em funcionamento ou parado.

#### 6.3.2 Soprar (fig. 9)

- Rode a alavanca (fig. 9/pos. 8) para a posição B. Pode fazê-lo com o aparelho em funcionamento ou parado.
- Direcione o fluxo de ar para a frente e movimente-se lentamente para soprar as folhas secas ou os resíduos do jardim, ou então para os remover dos locais de difícil acesso.
- **Atenção!**  
Esvazie o saco de recolha antes de soprar. Caso contrário, as substâncias aspiradas poderão voltar a sair.

#### 6.4 Esvaziar o saco de recolha (fig. 1)

Esvazie atempadamente o saco de recolha (7). A potência de aspiração é visivelmente reduzida se o saco estiver cheio. Elimine os resíduos orgânicos através de compostagem.

- Desligue o aparelho e a ficha de alimentação
- Abra o fecho de correr do saco de recolha (7) e despeje as substâncias aspiradas.
- Volte a puxar o fecho de correr do saco de recolha (7) para o fechar.

#### 6.5 Variação das rotações (fig. 1)

O aparelho encontra-se equipado com um sistema de variação electrónica das rotações. Para tal, coloque o regulador das rotações (fig. 1/pos. 10) na posição pretendida. Utilize só as rotações indispensáveis, nunca permitindo um elevado número de rotações desnecessariamente.

### 7. Substituição do cabo de ligação à rede

#### Perigo!

Para evitar perigos, sempre que o cabo de ligação à rede deste aparelho for danificado, é necessário que seja substituído pelo fabricante ou pelo seu serviço de assistência técnica ou por uma pessoa com qualificação.

### 8. Limpeza, manutenção e encomenda de peças sobressalentes

#### Perigo!

Retire a ficha da corrente antes de qualquer trabalho de limpeza.

#### 8.1 Limpeza

- Mantenha os dispositivos de segurança, ranhuras de ventilação e a carcaça do motor o mais limpo possível. Esfregue o aparelho com um pano limpo ou sobre com ar comprimido a baixa pressão.
- Aconselhamos a limpar o aparelho directamente após cada utilização.
- Limpe regularmente o aparelho com um pano húmido e um pouco de sabão. Não utilize detergentes ou solventes; estes podem corroer as peças de plástico do aparelho. Certifique-se de que não entra água para o interior do aparelho. A entrada de água num

aparelho eléctrico aumenta o risco de choque eléctrico.

- Quando terminar o trabalho, retire o saco de recolha, vire-o e limpe-o bem para impedir a formação de bolor e odores desagradáveis.
- Se o saco de recolha estiver muito sujo, pode limpá-lo com água e sabão.
- Se tiver dificuldades em mover o fecho de correr, pode aplicar sabão seco nos respectivos dentes.
- Se estiver sujo, limpe o tubo de sopro/aspiração com uma escova.
- A sujidade provocada pelas substâncias aspiradas pode dificultar o movimento da alavanca de comutação (soprar/aspirar). Neste caso, basta alternar várias vezes entre aspiração e sopro para que a alavanca recupere a sua mobilidade.

#### 8.2 Manutenção

- Na eventualidade de ocorrer alguma avaria no aparelho, mande-o verificar por um técnico autorizado ou por uma oficina de assistência técnica.
- No interior do aparelho não existem quaisquer peças que necessitem de manutenção.

#### 8.3 Encomenda de peças sobressalentes:

Ao encomendar peças sobressalentes, devem-se fazer as seguintes indicações:

- Tipo da máquina
- Número de artigo da máquina
- Número de identificação da máquina
- Número da peça sobressalente necessária

Podem encontrar os preços e informações actuais em [www.isc-gmbh.info](http://www.isc-gmbh.info)

### 9. Eliminação e reciclagem

O aparelho encontra-se dentro de uma embalagem para evitar danos de transporte. Esta embalagem é matéria-prima, podendo ser reutilizada ou reciclada. O aparelho e os respectivos acessórios são de diferentes materiais, como p. ex. o metal e o plástico. Não deite os aparelhos defeituosos para o lixo doméstico. Para uma eliminação ecologicamente correcta, o aparelho deve ser entregue num local de recolha adequado. Se não tiver conhecimento de nenhum local de recolha, informe-se junto da sua administração autárquica.

## 10. Armazenagem

Guarde o aparelho e os respectivos acessórios em local escuro, seco e sem risco de formação de gelo, fora do alcance das crianças. A temperatura ideal de armazenamento situa-se entre os 5 e os 30 °C. Guarde a ferramenta eléctrica na embalagem original.

**11. Plano de localização de falhas**

<b>Falha</b>	<b>Possível causa</b>	<b>Eliminação</b>
O aparelho não funciona	<ul style="list-style-type: none"><li>- não existe tensão</li><li>- Cabo com anomalia</li><li>- Ligações ao motor soltas</li></ul>	<ul style="list-style-type: none"><li>- Verificar cabo e fusível</li><li>- Verificar</li><li>- Levar o aparelho à oficina de assistência técnica</li></ul>

P



Só para países da UE

Não deite as ferramentas eléctricas para o lixo doméstico!

Segundo a directiva europeia 2012/19/CE relativa aos resíduos de equipamentos eléctricos e electrónicos e a respectiva transposição para o direito interno, as ferramentas eléctricas usadas têm de ser recolhidas separadamente e entregues nos locais de recolha previstos para o efeito.

Alternativa de reciclagem relativa à solicitação de devolução:

O proprietário do aparelho eléctrico, no caso de não optar pela devolução, é obrigado a reciclar adequadamente o aparelho eléctrico. Para tal, o aparelho usado também pode ser entregue a um ponto de recolha que trate da eliminação de resíduos, respeitando a legislação nacional sobre resíduos e respectiva reciclagem. Não estão abrangidos os meios auxiliares e os acessórios sem componentes electrónicos, que acompanham os aparelhos usados.

A reprodução ou duplicação, mesmo que parcial, da documentação e dos anexos dos produtos carece da autorização expressa da iSC GmbH.

Reservado o direito a alterações técnicas

## Informações do serviço de assistência técnica

Estamos representados em todos os países mencionados no certificado de garantia por agentes autorizados competentes, cujos contactos poderá encontrar no certificado de garantia. Estes encontram-se ao seu dispor para todos os serviços de que necessita, tais como reparações, fornecimento de peças sobressalentes e peças desgastadas ou a aquisição de consumíveis.

Deve-se ter em atenção que, neste produto, as seguintes peças estão sujeitas a um desgaste natural ou decorrente da sua utilização, ou então são necessárias como consumíveis.

<b>Categoria</b>	<b>Exemplo</b>
Peças de desgaste*	Escovas de carvão
Consumíveis/peças consumíveis*	
Peças em falta	

\* não incluído obrigatoriamente no material a fornecer!

Em caso de deficiências ou erros, pedimos-lhe que comunique o problema através da página de Internet [www.isc-gmbh.info](http://www.isc-gmbh.info). Certifique-se de que faz uma descrição exacta do problema, respondendo sempre às seguintes questões:

- O aparelho já funcionou alguma vez ou possui o defeito desde o início?
- Antes do surgimento do defeito, apercebeu-se de algo estranho (sintoma antes do defeito)?
- Na sua opinião, que erro de funcionamento apresenta o aparelho (sintoma principal)?  
Descreva este erro de funcionamento.

## Certificado de garantia

Estimado(a) cliente,

os nossos produtos são submetidos a um rigoroso controlo de qualidade. Se, ainda assim, o aparelho não funcionar nas devidas condições, lamentamos esse facto e pedimos-lhe que se dirija ao nosso serviço de assistência técnica na morada indicada no presente certificado de garantia. Se preferir, também pode contactar-nos telefonicamente através do número de assistência técnica indicado. O exercício dos direitos de garantia está sujeito às seguintes condições:

1. As presentes condições de garantia dirigem-se exclusivamente aos consumidores, ou seja, pessoas naturais, que não desejam utilizar este produto quer no âmbito da sua actividade comercial quer de outra actividade independente. As presentes condições de garantia regem as prestações de garantia adicionais com que o fabricante abaixo designado se compromete, além dos termos legais de garantia, para com os compradores dos seus novos aparelhos e não afectam os seus direitos legais de garantia. O nosso serviço de garantia é prestado gratuitamente.
2. O serviço de garantia cobre exclusivamente as deficiências num novo aparelho adquirido do fabricante abaixo designado, e que sejam decorrentes de erros de material ou de fabrico comprovados, e está, por nossa opção, limitado à eliminação de tal falta no aparelho ou à substituição do mesmo. Chamamos a atenção para o facto de os nossos aparelhos não terem sido concebidos para uso comercial, artesanal ou profissional. Não haverá, por isso, lugar a um contrato de garantia no caso de o aparelho ter sido utilizado, dentro do período de garantia, em empresas do sector comercial, artesanal ou industrial ou actividades equiparáveis.
3. Excluídos pela nossa garantia estão:
  - Danos no aparelho resultantes da inobservância das instruções de montagem ou de uma instalação incorrecta, da inobservância do manual de instruções (como p. ex. a ligação a uma tensão de rede ou tipo de corrente errada) ou da inobservância das disposições de segurança ou da exposição do aparelho a condições ambientais anormais ou de uma conservação e manutenção insuficientes.
  - Danos no aparelho resultantes de utilizações abusivas ou indevidas (como p. ex. uma sobrecarga do aparelho ou utilização de ferramentas de trabalho ou acessórios não autorizados), a penetração de corpos estranhos no aparelho (como p. ex. areia, pedras ou pó, danos de transporte), o uso de força ou impactos externos (como p. ex. danos resultantes de quedas).
  - Danos no aparelho ou nas peças do aparelho associados a um desgaste decorrente do uso, um desgaste natural habitual ou de outro tipo.
4. O período de garantia é de 24 meses a contar da data de compra do aparelho. Os direitos de garantia devem ser reclamados dentro do período de garantia, no prazo de duas semanas após ter sido detectado o defeito. Está excluída a reclamação de direitos de garantia após o termo do período de garantia. A reparação ou a substituição do aparelho não implica o prolongamento do período de garantia nem dá origem à contagem de um novo período de garantia para o aparelho ou para eventuais peças sobressalentes montadas no mesmo. O mesmo se aplica no caso de a assistência técnica ter sido prestada no local.
5. Para activar a garantia, denuncie o aparelho defeituoso em: [www.isc-gmbh.info](http://www.isc-gmbh.info). Tenha à disposição o talão ou outro comprovativo de compra do aparelho novo. Os aparelhos enviados sem o respectivo comprovativo ou sem a placa de características, serão excluídos pelo serviço de garantia devido à falta de atribuição. Se o defeito do aparelho estiver abrangido pelo nosso serviço de garantia, ser-lhe-á imediatamente enviado um aparelho novo ou reparado.

Naturalmente, também teremos todo o gosto em efectuar reparações que não estão, ou deixaram de estar, abrangidas pelo serviço de garantia. Nesse caso, terá de suportar os custos da reparação. Para este efeito, deverá enviar o aparelho para a morada do nosso serviço de assistência técnica.

Para peças de desgaste, consumíveis e em falta, consulte as restrições desta garantia, de acordo com as informações do serviço de assistência técnica deste manual de instruções.



**Nevarnost!**

Pri uporabi naprav je potrebno upoštevati nekaj varnostnih ukrepov, da bi preprečili poškodbe in materialno škodo. Zato skrbno preberite ta navodila za uporabo/varnostne napotke. Le-te dobro shranite tako, da boste imeli zmeraj pri roki potrebne informacije. Če bi napravo izročili drugim osebam, Vas prosimo, da jim izročite tudi ta navodila za uporabo/varnostne napotke. Ne prevzemamo nobene odgovornosti za nezgode ali škodo, ki bi nastale zaradi neupoštevanja teh navodil za uporabo in varnostnih napotkov.

**1. Varnostni napotki**

Odgovarjajoče varnostne napotke lahko preberete v priloženi knjižici!

**Nevarnost!****Preberite varnostne napotke in navodila.**

Neupoštevanje varnostnih napotkov in navodil ima lahko za posledico električni udar, požar in/ali hude poškodbe. **Shranite vse varnostne napotke in navodila za kasnejšo uporabo.**

**Uvodni napotki**

- Skrbno preberite ta navodila za uporabo. Seznanite se z opremo za krmiljenje ali regulacijo in s pravilno uporabo naprave.
- Osebe, ki zaradi fizičnih, senzoričnih ali duševnih sposobnosti ali njihove neizkušenosti ali neznanja niso v stanju varno uporabljati napravo, naj le-te naprave ne uporabljajo brez nadzora ali navodil odgovorne osebe. Nad otroci je potrebno zagotoviti nadzor, da se ne bodo igrali z napravo.
- Nikoli ne pustite otrokom uporabljati napravo.
- Nikoli ne pustite drugim osebam uporabljati napravo, če niso seznanjene s temi navodili. Lokalni predpisi lahko določajo najnižjo starost oseb, katere lahko uporabljajo napravo.
- Nikoli ne uporabljajte naprave, če se v bližini nahajajo druge osebe, predvsem otroci ali domače hišne živali.
- Uporabnik je odgovoren za nezgode ali ogrožanje tretjih oseb ali njihove lastnine.

**Priprava**

- Pri uporabi naprave zmeraj uporabljajte čvrsta obuvala in dolge hlače.
- Pri delu ne nosite ohlapnih oblačil ali nakita, ker jih lahko zagradi sesalna odprina naprave. Pri delu na prostem se priporoča uporaba gumijastih rokavic in proti zdrsu varnega obuvala.

la. Če imate dolge lase, uporabljajte mrežico za lase.

- Pri delu uporabljajte zaščitna očala.
- Pri izvajanju del, ko nastaja prah, uporabljajte masko za dihanje.
- Pred vsako uporabo preverite napravo, priključni kabel in kabelski podaljšek. Delajte samo z brezhibno in nepoškodovano napravo. Poškodovane dele mora takoj zamenjati elektro strokovnjak.
- Nikoli ne uporabljajte naprave s poškodovano zaščitno opremo ali pokrovi ali s pomanjkljivo zaščitno opremo kot je oprema za odvratanje in/ali lovljenje trave.
- Pri delu na prostem smete uporabljati samo za to predpisane kabelske podaljške. Uporabljeni kabelski podaljški morajo imeti presek najmanj 1,5 mm<sup>2</sup>. Priključne povezave morajo imeti zaščitne kontakte in biti zaščitene pred prsečo vodo.

**Uporaba**

- Priključni kabel naprave naj je zmeraj speljan izza naprave.
- Če je električni priključni kabel ali kabelski podaljšek poškodovan, izvlecite vtičač iz vtičnice. **NE DOTIKAJTE SE KABLA DOKLER NISTE POTEGNILI VTIKAČA IZ VTIČNICE!**
- Naprave ne prenašajte za kabel.
- Izvlecite vtičač iz vtičnice:
  - ko naprave ne uporabljate, je ne transportirate ali jo puščate brez nadzora;
  - ko napravo preverjate, čistite ali odstranjujete blokade;
  - ko izvajate čistilna ali vzdrževalna dela ali zamenjujete pribor;
  - potem, ko naletite na tuje predmete ali v primeru neobičajnih vibracij.
- Orodje uporabljajte samo pri dnevni svetlobi ali pri zadostni umetni razsvetljavi.
- Ne podcenjujte moči. Zmeraj držite stabilni položaj in ravnotežje.
- Če je možno, se izogibajte uporabi naprave na mokri travnati površini.
- Posebej pazite na varni položaj na pobočjih.
- Zmeraj hodite, nikoli ne tecite.
- Zmeraj vzdržujte čisto prezračevalno odprtino.
- Sesalno / pihalno odprtino nikoli ne usmerjajte na osebe ali živali.
- Stroj smete uporabljati samo v razumnem primernem času, ne zgodaj zjutraj ali pozno zvečer, ko bi lahko motili druge ljudi. Upoštevati morate čas, ki ga predpisuje lokal-

- na zakonodaja.
- Pri izvajanju dela naj stroj dela s čim nižjim številov vrtljajev motorja.
- Pred začetkom pihanja očistite površino tujih predmetov z grabljami in metlo.
- V prašnih pogojih morate površino rahlo navlažiti ali uporabiti dodatno opremo za navlaženje, če jo imate.
- Uporabljajte kompletni sklop pihalnih šob tako, da bo lahko zračni tok učinkoval blizu na tleh.
- Pazite na otroke, domače živali, odprta okna in tuje predmete odpihujte varno v stran.

#### Vzdrževanje in shranjevanje

- Poskrbite za to, da bodo vse matice, vsi vijaki in sorniki zmeraj čvrsto zategnjeni, da boste prepričani, da se naprava nahaja v varnem stanju za obratovanje.
- Pogoste preverjajte lovilno vrečo glede obrabljenosti in deformacij.
- Uporabljajte samo originalne nadomestne dele in pribor.
- Iz varnostnih razlogov zamenjajte obrabljene ali poškodovane dele.
- Neuporabljano električno orodje morate odlagati na suho mesto.
- Če se električni priključni kabel le-te naprave poškoduje, ga mora zamenjati proizvajalec ali njegova servisna služba, da ne bo prišlo do ogrožanja varnosti.

Napravo lahko priključujete na vsako z najmanj 10 A zavarovano vtičnico (izmenična napetost 230 V). Vtičnica mora biti zavarovana s stikalom za okvarni tok (FI). Sprožilni tok sme znašati največ 30 mA.

#### Obrazložitev opozoril na napravi (glej sliko 10)

- Pred uporabo preberite navodila za uporabo.
- V dežju in sneženju naprave ne uporabljajte. Napravo zaščitite pred vlago.
- Tretje osebe naj se ne nahajajo v nevarnem območju.
- Uporabljajte zaščito za oči in ušesa.
- Pred izvajanjem čiščenja in nege naprave le-to izključite in izvlecite vtičnik iz vtičnice.
- Rotirajoči deli! Roke in noge držite v stran od odprtih.

## 2. Opis naprave na obseg dobave

### 2.1 Opis naprave (Slika 1/2)

- Sprednja sesalna cev
- Zadnja sesalna cev
- Dodatni ročaj
- Nosilni pas
- Stikalo za vklop/izklop
- Omrežni kabel
- Lovilna vreča
- Preklopno stikalo za sesanje/pihanje
- Tekalna kolesa
- Regulator števila vrtljajev
- Nosilec kolesa
- 1x dolgi vijak
- 3x kratki vijak

### 2.2 Obseg dobave

S pomočjo opisanega obsega dobave preverite, ali je artikel popoln. Če deli manjkajo, se najkasneje v 5 delovnih dnevih po nakupu izdelka obrnite na naš servisni center ali na prodajno mesto, kjer ste napravo kupili, in predložite račun. Upoštevajte preglednico garancijskih storitev ob koncu tega navodila.

- Odprite embalažo in previdno vzemite napravo iz embalaže.
- Odstranite embalažni material in embalažne in transportne varovalne priprave (če obstajajo).
- Preverite, če je obseg dobave popoln.
- Preverite morebitne poškodbe naprave in delov pribora, do katerih bi lahko prišlo med transportom.
- Po možnosti shranite embalažo do poteka garancijskega roka.

#### Nevarnost!

**Naprava in embalažni material nista igrača za otroke! Otroci se ne smejo igrati s plastičnimi vrečkami, folijo in malimi deli opreme! Obstaja nevarnost zadržitve in zaužitja takšnih delov materiala!**

- Originalna navodila za uporabo

### 3. Predpisana namenska uporaba

Sesalnik/pihalnik za listje je dovoljeno uporabljati samo za listje in vrtno odpadke kot so trava in majhne veje. Drugačna uporaba ni dovoljena.

Ta stroj se lahko uporablja le v skladu z njegovo namembnostjo. Vsaka druga uporaba šteje kot nenamenska nedovoljena uporaba. Za kakršnekoli poškodbe ali škodo, ki bi nastale zaradi nedovoljene uporabe, nosi odgovornost uporabnik/upravljalac in ne proizvajalec.

Prosimo, da upoštevate, da naše naprave niso bile konstruirane za namene uporabe v obrtništvu ali industriji. Ne prevzemamo nobene odgovornosti, če je bila naprava uporabljena v obrtništvu ali industriji ter v podobnih dejavnostih.

### 4. Tehnični podatki

Izmienični tok.....	230-240 V ~ 50 Hz
Moč.....	2500 Watt
Štev.vrtljajev v prostem teku n <sub>0</sub> .....	7000-13500 min <sup>-1</sup>
Razred zaščite .....	II/□
Hitrost zraka.....	240 km/h
Sesalna moč.....	650 m <sup>3</sup> /h
Prostornina lovilne vreče.....	ca. 40 l
Nivo zvočne moči L <sub>WA</sub> .....	100,3 dB (A)
Negotovost K.....	3 dB
Nivo zvočnega tlaka L <sub>PA</sub> .....	86,3 dB (A)
Vibracije a <sub>nv</sub> .....	2,765 m/s <sup>2</sup>
Negotovost K.....	1,5 m/s <sup>2</sup>
Teža.....	3,3 kg

#### Omejite hrupnost in vibracije na minimum!

- Uporabljajte samo brezhibne naprave.
- Redno vzdržujte in čistite napravo.
- Vaš način dela prilagodite napravi.
- Ne preobremenjujte naprave.
- Po potrebi dajte napravo v preverjanje.
- Izključite napravo, ko je ne uporabljate.
- Uporabljajte rokavice.

#### Pozor!

**Tudi, če delate s tem električnim orodjem po predpisih, zmeraj obstaja nekaj ostalih tveganj. Nastopijo lahko sledeče nevarnosti v zvezi s konstrukcijo in izvedbo tega električnega orodja:**

1. Poškodbe pljuč, če ne uporabljate primerne protiprašne zaščitne maske.
2. Poškodbe sluha, če ne uporabljate primerne zaščite za ušesa.
3. Zdravstvene težave, ki so posledica tresljajev rok, če dlje časa uporabljate napravo ali, če je ne uporabljate in vzdržujete pravilno.

### 5. Pred uporabo

Pred priklopom se prepričajte, če se podatki na tipski podatkovni tablici skladajo s podatki o električnem omrežju.

#### Opozorilo!

**Zmeraj izvlecite električni priključni vtikač preden začnete izvajati nastavitve na skobljčiču.**

#### 5.1. Montaža sesalne cevi (sl. 3a-3e)

- Sprednjo in zadnjo sesalno cev (sl. 3a) vtaknite skupaj in ju privijačite z vijakom (sl. 3b/poz. 13).
- Sedaj kompletno sesalno cev potisnite v ohišje motorja (sl. 3c) in jo privijačite z vijaki (sl. 3d/poz. 12+13).
- Nosilec koles (sl. 3e/poz. 13) potisnite na sprednjo sesalno cev do omejitelja (sl. 3e/poz. A) in pritrdite z vijakom (sl. 3e/poz. 12).

**Opozorilo: Upoštevajte, da morate pred pritrditvijo na napravi vedno najprej med seboj povezati obe sesalni cevi, ki ju nato več ne smete razstaviti!**

#### 5.2. Montaža lovilne vreče (sl. 4-5)

Kavelj obesite na sesalno cev (sl. 4/poz. 2). Nato natakните lovilno vrečo čez priključek na ohišju motorja (sl. 5) in pazite, da se slišno zaskoči.

#### 5.3 Montaža dodatnega ročaja (sl. 6)

Vodilni ročaj dvignite navzgor v smeri puščice, kot prikazuje sl. 6.

Napravo začnite uporabljati šele, ko zaključite s celotno montažo. Pred vsakim zagonom morate priključno napeljavo pregledati in ugotoviti, ali kaže znake poškodovanja; uporabljate jo lahko le

v brezhibnem stanju.

## 6. Uporaba

### 6.1. Nastavitev dolžine pasu (slika 1)

Dolžino nosilnega pasu (4) nastavite tako, da boste lahko sesalno cev vodili tik nad zemljo. Dodatno pomagajo za lažje vodenje sesalne cevi po tleh vodilna kolesca (9) na spodnjem koncu sesalne cevi.

### 6.2. Priklop in vklop naprave (slika 7-8)

Napravo lahko priključite na vsako najmanj 10 A zavarovano vtičnico (izmenična napetost 230 V). Vtičnica mora biti zavarovana z zaščitnim stikalom za okvorni tok (FI). Sprožilni tok sme znašati največ 30 mA.

- Vtičnik naprave priključite na priključni kabel naprave (kabelski podaljšek).
- Priključni kabel naprave zavarujte s kabelsko razbremenilno pripravo na napravi kot je prikazano na sliki.
- Pritisnite na stikalo za vklop/izklop (5).
- Za izklop ponovno izpusite stikalo za vklop/izklop (5).

### 6.3 Izbira vrste načina uporabe

#### 6.3.1 Sesanje (slika 9)

Obrnite ročico (slika 9/poz. 8) v položaj A. To lahko storite v stanju mirovanja naprave kot tudi med delovanjem naprave.

#### 6.3.2 Pihanje (slika 9)

- Obrnite ročico (slika 9/poz. 8) v položaj B. To lahko storite v stanju mirovanja naprave kot tudi med delovanjem naprave.
- Zračni tok usmerite naprej in počasi premikajte listje ali vrtno odpadke tako, da jih pihate na kup oziroma jih odstranite iz težko dostopnih mest.
- Pozor!  
Pred pihanjem izpraznite lovilno vrečo. V nasprotnem bi lahko posesani material ponovno uhajal ven.

### 6.4 Praznjenje lovilne vreče (slika 1)

Lovilno vrečo (7) izpraznite pravočasno. Če je vreča prenapolnjena, se bo občutno zmanjšal učinek sesanja. Organske odpadke odstranite na kompostiranje.

- Izključite napravo in izvlecite električni priključni vtičnik.
- Odprite zadrgo na lovilni vreči (7) in iztresite posesani material.
- Ponovno zaprite zadrgo na lovilni vreči (7).

### 6.5 Regulacija števila vrtljajev (slika 1a)

Naprava je opremljena z elektronsko regulacijo števila vrtljajev. Zato obrnite regulator števila vrtljajev (slika 1a/poz. 10) v zeleni položaj. Napravo uporabljajte samo s potrebnim številom vrtljajev in po nepotrebnem ne uporabljajte previsokega števila vrtljajev.

## 7. Zamenjava električnega priključnega kabla

### Nevarnost!

Če se električni priključni kabel te naprave poškoduje, ga mora zamenjati proizvajalec ali njegova servisna služba ali podobno strokovno usposobljena oseba, da bi preprečili ogrožanje varnosti.

## 8. Čiščenje, vzdrževanje in naročanje nadomestnih delov

### Nevarnost!

Pred izvajanjem vsakega čistilnega dela izvlecite električni priključni kabel.

### 8.1 Čiščenje

- Zaščitno opremo, zračne reže in ohišje motorja vzdržujte kar se le da v stanju brez prisotnosti prahu in umazanije. Napravo obrišite s suho krpo ali s komprimiranim zrakom pod nizkim pritiskom.
- Priporočamo, da napravo očistite neposredno po vsakem končanem delu.
- Redno čistite napravo z vlažno krpo in nekaj milnice. Ne uporabljajte nobenih čistilnih ali razredčilnih sredstev; le-ta lahko poškodujejo plastične dele naprave. Pazite na to, da ne pride voda v notranjost naprave. Vstop vode v električno napravo povečuje tveganje električnega udara.
- Po končanem delu snemite lovilno vrečo,

jo obrnite navzven in temeljito očistite, da preprečite nastajanje plesni in neprijetnih vonjav.

- Močno umazano lovilno vrečo lahko operete v vodi z milom.
- Če se zadruga težko zapira ali odpira, namažite zobce zadrge s suhim milom.
- V primeru umazanosti sesalne/pihalne cevi le-to očistite s krtačko.
- Zaradi umazanije lahko pride do težjega premikanja preklopne ročice (pihanje/sesanje). V takšnem primeru lahko takšno nevšečnost odpravite z večkratnim preklapljanjem ročice na sesanje oz. pihanje in ročica se bo zopet lažje premikala.

### 8.2 Vzdrževanje

- V primeru nastopa motenj na napravi, le-to dajte v pregled samo pooblaščenemu strokovnjaku oziroma servisni delavnici.
- V notranjosti naprave ni nobenih delov, ki bi jih bilo potrebno vzdrževati.

### 8.3 Naročanje nadomestnih delov:

Pri naročanju nadomestnih delov je potrebno navesti naslednje navedbe:

- Tip naprave
- Art. številko naprave
- Ident- številko naprave
- Številka potrebnega nadomestnega dela

Aktualne cene in informacije najdete na spletni strani [www.isc-gmbh.info](http://www.isc-gmbh.info)

## 9. Odstranjevanje in ponovna uporaba

Naprava se nahaja v embalaži, da ne bi prišlo do poškodb med transportom. Ta embalaža je surovina in s tem ponovno uporabna ali pa jo je možno reciklirati. Naprava in njen pribor sta izdelana iz različnih materialov kot npr. kovine in plastika. Okvarjene naprave ne sodijo med gospodinjske odpadke. Napravo odložite na ustreznem zbirališču, da bo pravilno odstranjena. Če ne poznate primernih zbirališč, se pozanimajte pri svoji občinski upravi.

## 10. Skladiščenje

Napravo in pribor za napravo skladiščite na temnem, suhem in pred mrazom zaščitenem in za otroke nedostopnem mestu. Optimalna skladiščna temperatura je med 5 in 30 °C. Električno orodje shranjujte v originalni embalaži.

**11. Načrt iskanja napak**

<b>Napaka</b>	<b>Možni vzrok</b>	<b>Odprava</b>
Naprava ne dela	<ul style="list-style-type: none"><li>- Ni napetosti</li><li>- Okvara kabla</li><li>- Odpuščeni priključki na motorju</li></ul>	<ul style="list-style-type: none"><li>- Preverite kabel in varovalko</li><li>- Kontrola</li><li>- Servisna delavnica naj izvrši kontrolo</li></ul>



Samo za dežele EU

Električnega orodja ne mečite med gospodinjske odpadke!

V skladu z evropsko smernico 2012/19/EG o starih električnih in elektronskih napravah in v skladu z izvajanjem nacionalne zakonodaje morate ločeno zbirati izrabljena električna orodja in jih predati v okoljsko varno ponovno predelavo.

Reciklažna alternativa za poziv za vračanje:

Lastnik električne naprave je alternativno zavezan, da namesto vračanja sodeluje pri strokovno ustreznem recikliranju v primeru predaje lastnine. Staro napravo se lahko v ta namen tudi prepusti na odvzemnem mestu, ki izvaja odstranjevanje v smislu nacionalne zakonodaje o odstranjevanju takšnih odpadkov. To se ne nanaša na starim napravam priložene dele pribora in opreme brez električnih komponent.

Ponatis ali kakršnokoli razmnoževanje dokumentacije in spremljajočih papirjev o proizvodni, tudi po izvlečkih, je dovoljeno samo z izrecnim soglasjem ISC GmbH.

Pridržana pravica do tehničnih sprememb

## Servisne informacije

V vseh državah, ki so navedene v garancijski listini, sodelujemo s kompetentnimi servisnimi partnerji, katerih kontakti so razvidni iz garancijske listine. Na voljo so vam za vse potrebne servisne storitve, kot so popravila, oskrba z nadomestnimi in obrabnimi deli ali oskrba s potrošnimi materiali.

Upoštevajte, da so nekateri deli tega izdelka izpostavljeni naravni obrabi zaradi uporabe oz. da so nekateri deli potrošni material.

Kategorija	Primer
Obrabni deli*	Ogljene ščetke
Obrabni material/ obrabni deli*	
Manjkajoči deli	

\* ni nujno, da je v obsegu dobave!

Pri pomanjkljivostih ali napakah vas prosimo, da napako prijavite na [www.isc-gmbh.info](http://www.isc-gmbh.info). Napako kar najbolj natančno opišite in v vsakem primeru odgovorite na naslednja vprašanja:

Odgovorite na naslednja vprašanja:

- Je naprava nekoč delovala, ali je bila od vsega začetka okvarjena?
- Ste pred okvaro opazili kaj neobičajnega (simptom ali okvaro)?
- Kaj na napravi po vašem mnenju ne dela (glavni znak)?  
Opišite to napačno delovanje.



## Garancijska listina

Spoštovani uporabnik,  
za naše izdelke izvajamo strogo končno kontrolo kakovosti. Če ta naprava kljub temu ne deluje brezhibno, to zelo obžalujemo in vas prosimo, da se obrnete na našo servisno službo na naslovu, ki je naveden na tej garancijski kartici. Z veseljem vam bomo svetovali tudi po telefonu na navedeni številki servisne službe. Za uveljavljanje garancijskih zahtevkov velja naslednje:

1. Ti garancijski pogoji so namenjeni izključno porabniku, tj. fizičnim osebam, ki tega izdelka ne bodo uporabljale za svojo obrt ali druge samostojne dejavnosti. Ti garancijski pogoji urejajo dodatne garancijske storitve, ki jih spodaj navedeni proizvajalec zagotavlja svojim kupcem novih naprav dodatno k zakonskemu jamstvu. Ta garancija ne vpliva na vaše zakonske garancijske zahtevke. Naše garancijske storitve so za vas brezplačne.
2. Garancijske storitve se nanašajo izključno na pomanjkljivosti na novih napravah zgoraj navedenega proizvajalca, ki ste jih kupili, in so posledica materialnih ali tovarniških napak, in ki jih po lastni presoji odpravimo na tej napravi ali napravo nadomestimo z drugo.  
Prosimo, upoštevajte, da naše naprave niso bile zasnovane za uporabo v poklicu, obrti ali za poklicno uporabo. Garancijska pogodba tako ne nastane, če napravo v garancijskem obdobju uporabljate za v obrtnih, rokodelskih ali industrijskih obratih ali če je bila izpostavljena obremenitvam, ki so temu enakovredna.
3. Iz garancije so izvzeti:
  - Škoda na napravi, ki je nastala zaradi neupoštevanja navodil za montažo ali zaradi nestrokovne inštalacije, neupoštevanja navodil za uporabo (kot npr. s priključitvijo na napačno omrežno napetost ali vrsto toka), neupoštevanja navodil za vzdrževanje in varnostnih določil ali zaradi izpostavitve naprave nenormalnim okoljskim pogojem ali zaradi neustrezne nege in vzdrževanja.
  - Škoda na napravi, ki je nastala zaradi nenamenske ali nestrokovne uporabe (npr. zaradi preobremenitve naprave ali uporabe v orodjih ali opremi, za katera ni odobrena), vdor tujkov v napravo (npr. peska, kamnov ali prahu, poškodb pri transportu), uporabe sile ali zunanje sile (npr. poškodbe pri padcih).
  - Škode na napravi ali delih naprave, ki je nastala kot posledica uporabe oz. običajne ali drugačne obrabe.
4. Garancijsko obdobje traja 24 mesecev in se začne z datumom nakupa naprave. Garancijske zahtevke je treba uveljaviti pred potekom garancijskega obdobja v roku dveh tednov, ko opazite okvaro. Uveljavljanje garancijskih zahtevkov po poteku garancijskega obdobja je izključeno. Popravilo ali menjava naprave ne podaljša garancijskega obdobja, niti ne predstavlja začetka novega garancijskega obdobja za storitev, izvedeno na napravi ali za morebitne vgrajene nadomestne dele. To velja tudi pri servisih na kraju samem.
5. Za uveljavljanje vašega garancijskega zahtevka okvarjeno napravo prijavite na: [www.isc-gmbh.info](http://www.isc-gmbh.info). Pripravite račun ali drugo dokazilo o vašem nakupu nove naprave. Naprave, poslane brez ustreznega dokazila ali tipske tablice, so izključene iz garancijskih storitev, saj jih ni možno uvrstiti. Če je okvara zajeta v naših garancijskih storitvah, boste takoj prejeli popravljeno ali novo napravo.

Seveda bomo proti plačilu z veseljem odpravili tudi okvare na napravi, ki v garancijski obseg ne sodijo ali ne sodijo več. Napravo nam pošljite na spodaj naveden naslov servisa.

Opozarjamo na omejitve v okviru te garancije za obrabne, potrošne in manjkajoče dele v skladu s servisnimi informacijami, opisanimi v teh navodilih za uporabo.

**Niebezpieczeństwo!**

Podczas użytkowania urządzenia należy przestrzegać wskazówek bezpieczeństwa w celu uniknięcia zranień i uszkodzeń. Z tego względu proszę dokładnie zapoznać się z instrukcją obsługi/ wskazówkami bezpieczeństwa. Proszę zachować instrukcję i wskazówki, aby można było w każdym momencie do nich wrócić. W razie przekazania urządzenia innej osobie, proszę wręczyć jej również instrukcję obsługi/ wskazówki bezpieczeństwa. Nie odpowiadamy za wypadki i uszkodzenia zaistniałe w wyniku nieprzestrzegania niniejszej instrukcji i wskazówek bezpieczeństwa.

**1. Wskazówki bezpieczeństwa****Niebezpieczeństwo!**

**Przeczytać wszystkie wskazówki bezpieczeństwa i instrukcję.** Nieprzestrzeganie instrukcji i wskazówek bezpieczeństwa może wywołać porażenia prądem, niebezpieczeństwo pożaru lub ciężkie zranienia. **Proszę zachować na przyszłość wskazówki bezpieczeństwa i instrukcję.**

**Wprowadzenie**

- Proszę dokładnie zapoznać się z instrukcją obsługi. Proszę zapoznać się z mechanizmami sterującymi urządzeniem i sposobem jego właściwego użytkowania
- Urządzenie nie jest przeznaczone do obsługi przez osoby (również dzieci), które posiadają ograniczone umiejętności fizyczne, sensoryczne czy umysłowe lub mają niewystarczające doświadczenie lub wiedzę, tak długo jak nie zostały pouczone lub przyuczone do użytkowania urządzenia przez osobę odpowiedzialną za ich bezpieczeństwo
- Urządzenie nie może być używane przez dzieci.
- Urządzenie nie może być używane przez osoby, które nie zapoznały się z instrukcją obsługi. Miejscowe przepisy mogą określać wiek minimalny użytkownika.
- Nie używać urządzenia jeśli w pobliżu znajdują się inne osoby, szczególnie dzieci, a także zwierzęta.
- Użytkownik jest odpowiedzialny za wypadki i zagrożenia wobec osób trzecich i ich własności.

**Przygotowanie**

- W czasie użytkowania urządzenia nosić mocne buty i długie spodnie.
- Nie nosić luźnej odzieży lub biżuterii. Mogą one zostać wciągnięte przez ruchome części. Przy pracy na wolnym powietrzu zalecane są gumowe rękawice i antypoślizgowe obuwie. W przypadku długich włosów używać siatki na włosy.
- Nosić okulary ochronne.
- Przy pracy w pyłe używać maskę chroniącą drogi oddechowe.
- Przed każdym użyciem kontrolować urządzenie, kabel zasilający i przedłużacz. Pracować tylko jeśli urządzenie jest w nienagannym stanie. Uszkodzone elementy muszą być natychmiast wymienione w autoryzowanym serwisie.
- Nie używać urządzenia w razie uszkodzenia elementów zabezpieczających, osłon lub braku tych elementów.
- W czasie prac na zewnątrz używać wyłącznie dopuszczonych przedłużaczy. Używany przedłużacz musi mieć minimalny przekrój 1,5 mm<sup>2</sup>. Złącza wtykowe muszą być brygoszczelne.

**Użytkowanie**

- Kabel zasilający prowadzić zawsze z tyłu urządzenia.
- W razie uszkodzenia kabla lub przedłużacza, wyciągnąć wtyczkę z gniazdka. **NIE DOTYKAĆ KABLA ZANIM WTYCZKA NIE ZOSTANIE WYCIĄGNIĘTA Z GNIAZDKA!**
- Nie przenosić urządzenia trzymając za kabel.
- Należy wyjąć wtyczkę z kontaktu:
  - jeśli urządzenie nie jest używane, jest transportowane, jest pozostawiane bez nadzoru;
  - jeśli urządzenie jest kontrolowane, czyszczone lub odblokowywane
  - w czasie prac czyszczenia, konserwacji, wymiany osprzętu;
  - po kontakcie z ciałem obcym, w przypadku nienaturalnych wibracji;
- Urządzenie należy używać przy świetle dziennym lub odpowiednim sztucznym oświetleniu.
- Pamiętać o sile urządzenia. Zawsze zachowywać równowagę i pewną pozycję.
- W miarę możliwości unikać pracy w wilgotnej trawie.
- Uważać szczególnie na zboczach na pewną postawę.
- Poruszać się krok po kroku, nie biec.
- Szczeliny wentylacyjne utrzymywać w czystości.

- Otworu zasysania/dmuchania nie kierować na osoby i zwierzęta.
- Urządzenie używać w odpowiednich godzinach – nie wcześniej rano i nie późno w nocy, kiedy innym mogłoby to przeszkadzać. Przestrzegać godzin użytkowania określonych urzędowo.
- Używać urządzenia na najniższych obrotach koniecznych do wykonania czynności.
- Przed dmuchaniem usunąć szczotkę elementu z rury.
- W razie warunków dużego zakurzenia lub zapylenia obudowę można lekko zwilżyć, jeśli możliwe używać nakładki nawilżającej.
- Używać nakładki do prac dmuchania, żeby strumień powietrza pracował tuż nad podłożem.
- Uważać na dzieci, zwierzęta, otwarte okna i nie wydmuchiwać ciał obcych.

#### Konserwacja i przechowywanie

- Upewnić się, że nakrętki, śruby i bolce są właściwie dokręcone, żeby można było bezpiecznie pracować.
- Często sprawdzać worek zbierający pod kątem zużycia i odkształceń.
- Stosować tylko oryginalny osprzęt oraz oryginalne części zamienne.
- Sprawdzać często otwór wlotowy pod kątem zużycia i odkształceń.
- Nieużywane urządzenie przechowywać w suchym miejscu.
- W razie uszkodzenia kabla zasilającego, musi być on wymieniony przez autoryzowany serwis lub osobę posiadającą podobne kwalifikacje, aby uniknąć niebezpieczeństwa.

Urządzenie może być podłączone do każdego gniazdka zabezpieczonego 10A (z napięciem prądu zmiennego 230V). Gniazdko należy zabezpieczyć bezpiecznikiem prądu zmiennego. Prąd wyzwalający może wynosić maksymalnie 30 mA.

#### Objaśnienie tabliczki ze wskazówkami na urządzeniu (patrz rys. 8)

1. Przed uruchomieniem urządzenia przeczytać instrukcję obsługi.
2. Nie używać urządzenia w deszczu lub śniegu. Chronić urządzenie przed wilgocią.
3. Zachować odstęp od osób trzecich!
4. Chronić wzrok i słuch.
5. Przy czyszczeniu i pielęgnacji urządzenie wyłączyć i wyciągnąć wtyczkę z gniazdka.
6. Uwaga! Obracające się części! Ręce i stopy

trzymać w odpowiednim odstępnie od otworów.

## 2. Opis urządzenia i zakres dostawy

### 2.1 Opis urządzenia (rys. 1/2)

1. Rura zasysania przód
2. Rura zasysania tył
3. Dodatkowy uchwyt
4. Pasek do przenoszenia
5. Włącznik/ Wyłącznik
6. Kabel zasilający
7. Worek na odpady
8. Przełącznik zasysanie/dmuchiwanie
9. Rolki
10. Wspornik osadzenia koła
11. Regulacja obrotów
12. Śruba, długa - 1 szt.
13. Śruba krótka - 3 szt.

### 2.2 Zakres dostawy

Prosimy sprawdzić na podstawie podanego zakresu dostawy czy produkt jest kompletny. Jeżeli stwierdzono brak części, prosimy zwrócić się w ciągu 5 dni roboczych od zakupu produktu do naszego centrum serwisowego lub punktu zakupu urządzenia przedstawiając dowód zakupu. Prosimy wziąć pod uwagę umieszczoną w informacjach serwisowych na końcu tej instrukcji tabelę świadczeń gwarancyjnych.

- Otworzyć opakowanie i ostrożnie wyciągnąć urządzenie.
- Zdjąć opakowanie oraz zabezpieczenia do transportu (jeśli jest).
- Sprawdzić, czy dostawa jest kompletna.
- Sprawdzić, czy urządzenie i wyposażenie dodatkowe nie zostały uszkodzone w transporcie.
- W razie możliwości zachować opakowanie, aż do upływu czasu gwarancji.

#### Niebezpieczeństwo!

**Urządzenie i opakowanie nie są zabawkami! Dzieci nie mogą bawić się częściami z tworzywa sztucznego, folią i małymi elementami! Niebezpieczeństwo połknięcia i uduszenia się!**

- Instrukcją oryginalną


### 3. Użycie zgodne z przeznaczeniem

Odkurzacz jest przeznaczony do odkurzania liści i odpadów ogrodowych jak trawa, małe gałęzie. Nie jest przeznaczony do innego użytkowania

Urządzenie używać tylko zgodnie z jego przeznaczeniem. Każde użycie, odbiegające od opisanego w niniejszej instrukcji jest niezgodne z przeznaczeniem urządzenia. Za powstałe w wyniku niewłaściwego użytkowania szkody lub zranienia odpowiedzialność ponosi użytkownik/ właściciel, a nie producent.

Proszę pamiętać o tym, że nasze urządzenie nie jest przeznaczone do zastosowania zawodowego, rzemieślniczego lub przemysłowego. Umowa gwarancyjna nie obowiązuje, gdy urządzenie było stosowane w zakładach rzemieślniczych, przemysłowych lub do podobnych działalności.

### 4. Dane techniczne

Napięcie znamionowe:..... 230-240 V ~ 50 Hz  
 Moc..... 2500 W  
 Liczba obrotów biegu  
 jałowego  $n_0$  ..... 7000-13500 min<sup>-1</sup>  
 Klasa ochrony ..... II /   
 Prędkość powietrza..... 240 km/h  
 Moc zasysania ..... 650 m<sup>3</sup>/h  
 Pojemność worka:..... ca. 40 l  
 Poziom mocy akustycznej  $L_{WA}$  ..... 100,3 dB  
 Poziom ciśnienia akustycznego  $L_{pA}$  ..... 86,3 dB  
 Wibracje  $a_{hv}$  ..... 2,765 m/s<sup>2</sup>  
 Waga ..... 3,3 kg

#### Ograniczać powstawanie hałasu i wibracji do minimum!

- Używać wyłącznie urządzeń bez uszkodzeń.
- Regularnie czyścić urządzenie.
- Dopasować własny sposób pracy do urządzenia.
- Nie przeciążać urządzenia.
- W razie potrzeby kontrolować urządzenie.
- Nie włączać urządzenia, jeśli nie będzie używane.
- Nosić rękawice ochronne.

#### Ostrożnie!

#### Pozostałe zagrożenia

**Także w przypadku, gdy to elektronarzędzie będzie obsługiwane zgodnie z instrukcją, zawsze zachodzi ryzyko powstawania zagrożenia. W zależności od budowy i sposobu wykonania tego elektronarzędzia mogą pojawić się następujące zagrożenia:**

1. Uszkodzenia płuc, w przypadku nie stosowania odpowiedniej maski przeciwpyłowej.
2. Uszkodzenia słuchu, w przypadku nie stosowania odpowiednich nasłuchiwaczy ochronnych.
3. Negatywny wpływ na zdrowie, w wyniku drgań ramion i dłoni, w przypadku, gdy urządzenie jest używane przez dłuższy czas lub w niewłaściwy sposób i bez przeglądów.

### 5. Przed uruchomieniem

Przed podłączeniem urządzenia należy się upewnić, że dane na tabliczce znamionowej urządzenia są zgodne z danymi zasilania.

#### Ostrzeżenie!

**Przed rozpoczęciem ustawień na urządzeniu zawsze wyciągać wtyczkę z gniazdka.**

#### 5.1. Montaż rury ssawnej (rys. 3a-3e)

- Zmontować ze sobą przednią i tylną część rury ssawnej (rys. 3a) i zabezpieczyć zmontowane części śrubą (rys. 3b / poz. 13).
- Następnie wsunąć całą rurę ssawną w obudowę silnika (rys. 3c) i zabezpieczyć mocowanie śrubami (rys. 3d / poz. 13).
- Nasunąć wspornik osadzenia koła (rys. 3e / poz. 11) do oporu na przednią część rury ssawnej (rys. 3e / poz. A) i przymocować przy pomocy śruby (rys. 3e / poz. 12).

**Wskazówka: Należy pamiętać o tym, że przed zamocowaniem na urządzeniu obie rury muszą uprzednio zostać ze sobą zmontowane. Zabrania się ich późniejszego rozmontowywania!**

#### 5.2. Montaż worka (rys. 4-5)

Zawiesić hak na rurze ssawnej (rys. 4 / poz. 2). Następnie nasadzić worek na króciec na obudowie silnika, przy czym powinno być słychać wyraźne trzaśnięcie (rys. 5).

### 5.3 Montaż uchwyty dodatkowego (rys. 6)

Tak jak pokazano na rys. 6 odchylić uchwyt prowadzący w kierunku wskazanym strzałką.

Uruchomić urządzenie dopiero po całkowitym zakończeniu wszystkich prac montażowych. Przed każdym uruchomieniem należy sprawdzić, czy przewód przyłączeniowy urządzenia nie jest uszkodzony. Urządzenie wolno używać tylko i wyłącznie jeżeli znajduje się w nienagannym stanie technicznym.

## 6. Obsługa

### 6.1. Ustawienie długości paska (Rys. 1)

Długość paska (4) ustawić w taki sposób, aby rura ssąca mogła być prowadzona tuż ponad podłożem. Dodatkowo prowadzenie rury ssącej po podłożu ułatwiają rolki (9) znajdujące się na końcu rury.

### 6.2 Podłączanie i włączanie urządzenia (rys. 7-8)

Urządzenie może być podłączone do każdego gniazdka zabezpieczonego 10A (z napięciem prądu zmiennego 230V). Gniazdko należy zabezpieczyć bezpiecznikiem prądu zmiennego (FI). Prąd wyzwalający może wynosić maksymalnie 30 mA.

- Wtyczkę urządzenia włożyć do zasilania urządzenia (przedłużacza).
- Kabel zasilający zabezpieczyć za pomocą odciążenia kabla znajdującego się na obudowie, tak jak pokazano na rysunku.
- Aby włączyć urządzenie wcisnąć włącznik/wyłącznik (5).
- W celu wyłączenia urządzenia zwolnić włącznik/wyłącznik (5).

### 6.3 Wybrać rodzaj pracy

#### 6.3.1 Zasysanie (Rys. 9)

Przekręcić rączkę (rys.9/8) na pozycję B. Można to zrobić zarówno podczas pracy, jak i gdy urządzenie jest wyłączone.

#### 6.3.2 Dmuchanie (Rys. 9)

- Przekręcić rączkę (rys.9/8) na pozycję C. Można to zrobić zarówno podczas pracy, jak i gdy urządzenie jest wyłączone.
- Skierować strumień powietrza do przodu i poruszać się powoli, aby zebrać trawę i liście w jedno miejsce lub usunąć je z

trudnodostępnych miejsc.

- Uwaga!  
Opróżnić worek przed rozpoczęciem dmuchania. Inaczej może dojść do wydmuchania wcześniej zasysanych liści.

### 6.4 Opróżnianie worka na odpady (Rys. 1)

Opróżnić worek na odpady (7) na czas. Jeśli poziom napelnienia jest wysoki, zdecydowanie zmniejsza się siła zasysania. Organiczne szczątki kompostować.

- Wyłączyć urządzenie i wyciągnąć wtyczkę z gniazdka.
- Otworzyć zamek na worku (7) i wyrzucić odpady.
- Zapiąć zamek na worku (7).

### 6.5 Regulacja obrotów (rys.1)

Urządzenie jest wyposażone w regulację obrotów. Aby ustawić odpowiednią wysokość obrotów, przekręcić regulator (rys.1/10) na odpowiednią pozycję. Ustawiać obroty wyłącznie w odpowiedniej wysokości, nie używać wysokich obrotów, jeśli nie jest to konieczne.

## 7. Wymiana przewodu zasilającego

### Niebezpieczeństwo!

W razie uszkodzenia przewodu zasilającego, przewód musi być wymieniony przez autoryzowany serwis lub osobę posiadającą podobne kwalifikacje, aby uniknąć niebezpieczeństwa.

## 8. Czyszczenie, konserwacja i zamawianie części zamiennych

### Niebezpieczeństwo!

Przed rozpoczęciem jakichkolwiek prac związanych z czyszczeniem wyciągnąć wtyczkę z gniazdka.

### 8.1 Czyszczenie

- Urządzenia zabezpieczające, szczeliny powietrza i obudowa silnika powinny być w miarę możliwości zawsze wolne od pyłu i zanieczyszczeń. Urządzenie wycierać czystą ściereczką lub przedmuchać sprężonym powietrzem o niskim ciśnieniu.
- Zaleca się czyszczenie urządzenia bezpośrednio po każdorazowym użyciu.
- Urządzenie czyścić regularnie wilgotną ściereczką z niewielką ilością szarego mydła.

Nie używać żadnych środków czyszczących ani rozpuszczalników; mogą one uszkodzić części urządzenia wykonane z tworzywa sztucznego. Należy uważać, aby do wnętrza urządzenia nie dostała się woda. Wniknięcie wody do urządzenia podwyższa ryzyko porażenia prądem.

- Po zakończeniu pracy zdjąć worek, wytrzeć i dokładnie wyczyścić, aby zapobiec powstawaniu pleśni i nieprzyjemnego zapachu.
- Mocno zabrudzony worek można wyprać w wodzie z mydłem.
- Jeśli zamek trudno się otwiera, posmarować ząbki zamka mydłem.
- W przypadku zabrudzenia rurę wyczyścić za pomocą szczotki.
- W przypadku zabrudzenia może dojść do problemów z przestawieniem dźwigni (dmuchanie/ssanie). W takim przypadku kilkakrotnie przestawić dźwignię.

### 8.2 Szczotki węglowe

W razie nadmiernego iskrzenia proszę sprawdzić stan szczotek węglowych przez elektryka.

**Niebezpieczeństwo!** Wymiany szczotek węglowych dokonywać może jedynie elektryk.

### 8.3 Konserwacja

We wnętrzu urządzenia nie ma części wymagających konserwacji.

### 8.4 Zamawianie części wymiennych:

Podczas zamawiania części zamiennych należy podać następujące dane:

- Typ urządzenia
- Numer artykułu urządzenia
- Numer identyfikacyjny urządzenia
- Numer części zamiennej

Aktualne ceny artykułów i informacje znajdują się na stronie: [www.isc-gmbh.info](http://www.isc-gmbh.info)

## 9. Utylizacja i recykling

Sprzęt umieszczony jest w opakowaniu zapobiegającym uszkodzeniom w czasie transportu. Opakowanie jest surowcem i nadaje się do powtórnego użytku lub do recyklingu. Urządzenie oraz jego osprzęt składają się z różnych rodzajów materiałów, jak np. metal i tworzywa sztuczne. Nie wyrzucać uszkodzonych urządzeń do śmietnika! W celu odpowiedniej utylizacji należy oddać urządzenie do specjalistycznego punktu zbiórki odpadów. Informacji o specjalistycznych punktach zbiórki odpadów udziela administracja komunalna.

## 10. Przechowywanie

Urządzenie i wyposażenie dodatkowe przechowywać w miejscu ciemnym, suchym i wolnym od przemarzania, zabezpieczyć przed dziećmi. Optymalna temperatura przechowywania 5 do 30°C. Przechowywać urządzenie w oryginalnym opakowaniu.



Tylko dla krajów Unii Europejskiej

Nie wyrzucać elektronarzędzi do śmieci!

Według europejskiej dyrektywy 2012/19/EG o starych urządzeniach elektrycznych i elektronicznych oraz włączenia ich do prawa krajowego, zużyte elektronarzędzia należy zbierać oddzielnie i oddawać do punktu zbiórki surowców wtórnych.

Alternatywa recyklingu wobec obowiązku zwrotu urządzenia:

Właściciel elektronarzędzi w przypadku przekazania własności, jest zobowiązany, zamiast odesłania, do współudziału we właściwym przetworzeniu. Stare urządzenie może być dostarczone do punktu zbiorczego, który przeprowadza eliminację w myśl krajowego obiegu gospodarczego i ustawy o odpadach. Nie dotyczy to osprzętu i środków pomocniczych załączonych do starego urządzenia, które nie mają części elektrycznych.

Przedruk lub innego rodzaju powielanie dokumentacji wyrobów oraz dokumentów towarzyszących, nawet we fragmentach dopuszczalne jest tylko za wyraźną zgodą firmy iSC GmbH.

Zmiany techniczne zastrzeżone

## Informacje serwisowe

Posiadamy partnerów serwisowych we wszystkich krajach wymienionych w tym certyfikacie gwarancji. Odpowiednie dane kontaktowe znajdują Państwo w tym certyfikacie gwarancji. Nasi partnerzy są do Państwa dyspozycji we wszystkich kwestiach serwisowych takich jak naprawa, zamawianie części zamiennych i zużywalnych oraz materiałów eksploatacyjnych.

Należy wziąć pod uwagę, że następujące części tego produktu podlegają normalnemu podczas eksploatacji lub naturalnemu zużyciu bądź że następujące części konieczne są jako materiały eksploatacyjne.

Kategoria	Przykład
Części zużywające się*	Szczotki węglowe
Materiał eksploatacyjny/części eksploatacyjne*	
Brakujące części	

\* nie zawsze wchodzi w zakres dostawy!

W przypadku stwierdzenia wad lub błędów prosimy o odpowiednie zgłoszenie na stronie internetowej [www.isc-gmbh.info](http://www.isc-gmbh.info). Prosimy zamieścić dokładny opis błędu oraz odpowiedzieć na poniższe pytania:

- Czy urządzenie na początku działało czy też było uszkodzone od samego początku?
- Czy przed wystąpieniem usterki zwrócili Państwo uwagę na coś szczególnego (oznaki przed usterką)?
- Pod jakim względem urządzenie działa Państwa zdaniem nieprawidłowo (główny objaw)? Prosimy o podanie opisu.



## Certyfikat gwarancji

Szanowny kliencie, szanowna klientko!

Nasze produkty podlegają surowej kontroli jakości. Jeżeli mimo to stwierdzą Państwo usterki w funkcjonowaniu urządzenia, przepraszamy za spowodowane niedogodności i prosimy o zwrócenie się do naszego biura serwisowego pod wskazanym na karcie gwarancyjnej adresem. Jesteśmy również do Państwa dyspozycji pod wskazanym numerem telefonu biura serwisowego. Dla spełnienia roszczeń gwarancyjnych obowiązują następujące postanowienia:

1. Warunki gwarancji odnoszą się jedynie do konsumentów, tzn. osób fizycznych, które nie używają tego produktu do działalności przemysłowej, rzemieślniczej lub innej działalności gospodarczej. Poniższe warunki gwarancji obejmują świadczenia w ramach dodatkowej gwarancji, które producent urządzenia oferuje nabywcom nowych urządzeń dodatkowo do przysługującej zgodnie z przepisami prawa rękojmi. Poprzez udzielenie tej gwarancji przyznane Państwu ustawowo uprawnienia z tytułu rękojmi nie ulegają zmianie. Nasze świadczenia gwarancyjne udzielane są Państwu bezpłatnie.
2. Świadczenie gwarancyjne obejmuje wyłącznie wady nowego urządzenia tego producenta wynikające z błędów w produkcji urządzenia lub w materiale i ogranicza się do usunięcia powyższych wad bądź wymiany urządzenia, według decyzji producenta. Prosimy pamiętać o tym, że zgodnie z przeznaczeniem nasze produkty nie zostały skonstruowane do prac w ramach działalności o charakterze gospodarczym, rzemieślniczym bądź profesjonalnym. Tym samym, w przypadku użytku urządzenia podczas okresu gwarancyjnego w zakładach rzemieślniczych, przemysłowych i innej działalności gospodarczej lub eksploatacji pod podobnym obciążeniem postanowienia umowy gwarancyjnej tracą moc.
3. Gwarancji nie podlegają:
  - szkody wynikające z niestosowania się do instrukcji montażu lub nieprawidłowej instalacji, nieprzestrzegania instrukcji obsługi (np. podłączenie do nieprawidłowego napięcia sieciowego lub nieprawidłowego rodzaju prądu), nieprzestrzegania zaleceń odnośnie konserwacji i bezpieczeństwa, oddziaływania anormalnych warunków otoczenia (np. uszkodzenia na skutek upadku urządzenia), jak i szkody powstałe na skutek niedostatecznej konserwacji i pielęgnacji urządzenia.
  - szkody wynikające z niedozwolonego lub nieprawidłowego stosowania urządzenia (np. przeciążenia urządzenia lub stosowanie innych niż zalecane narzędzi i akcesoriów), nieprzestrzegania zaleceń odnośnie konserwacji i bezpieczeństwa, szkody powstałe na skutek ciał obcych w urządzeniu (np. piasek, kamienie, pył lub kurz oraz szkody podczas transportu), stosowania siły przy obsłudze urządzenia lub oddziaływania zewnętrznego (np. uszkodzenia na skutek upadku urządzenia).
  - uszkodzenia urządzenia lub jego części, które powstały na skutek normalnego prawidłowego lub innego naturalnego zużycia.
4. Okres gwarancji wynosi 24 miesiące licząc od dnia kupna urządzenia. Roszczenia gwarancyjne winny być zgłaszane przed upływem dwóch tygodni od momentu stwierdzenia usterki. Po upływie okresu objętego gwarancją wyklucza się możliwość spełnienia roszczeń gwarancyjnych. Naprawa bądź wymiana urządzenia nie powodują przedłużenia okresu gwarancyjnego ani rozpoczęcia biegu nowego okresu gwarancyjnego na zamienione urządzenie ani na zastosowane części zamienne. Obowiązuje to również w przypadku interwencji serwisowej na miejscu.
5. W celu przedstawienia roszczeń gwarancyjnych należy zgłosić uszkodzone urządzenie na następującej stronie: [www.isc-gmbh.info](http://www.isc-gmbh.info). Proszę mieć przygotowany rachunek lub inny dokument zakupu nowego urządzenia. Urządzenia, które przysłane zostały bez dowodu zakupu lub tabliczki znamionowej, nie są objęte świadczeniami gwarancyjnymi, ponieważ nie ma możliwości ich przyporządkowania. Jeżeli wada objęta jest świadczeniem gwarancyjnym, otrzymają Państwo niezwłocznie naprawione lub nowe urządzenie.

Naturalnie istnieje możliwość usunięcia usterek i wad nieobjętych gwarancją bądź po jej upływie za zwrotem kosztów. W tym celu prosimy przesłać urządzenia na adres naszego biura serwisowego.

W przypadku części zużywających się, materiałów eksploatacyjnych oraz brakujących części zwracamy uwagę na ograniczenia tej gwarancji zgodnie z informacjami serwisowymi zamieszczonymi w tej instrukcji obsługi.

**Κίνδυνος!**

Κατά τη χρήση των συσκευών πρέπει, προς αποφυγή τραυματισμών, να τηρούνται και να λαμβάνονται ορισμένα μέτρα ασφαλείας. Διαβάστε για το λόγο αυτό προσεκτικά τις Οδηγίες χρήσης / Υποδείξεις ασφαλείας. Φυλάξτε τις καλά για να έχετε τις πληροφορίες πάντα στη διάθεσή σας. Εάν παραδώσετε τη συσκευή σε άλλα άτομα, δώστε μαζί και αυτές τις Οδηγίες χρήσης / Υποδείξεις ασφαλείας. Δεν αναλαμβάνουμε καμία ευθύνη για ατυχήματα ή βλάβες που οφείλονται σε μη τήρηση αυτών των Οδηγιών χρήσης και των Υποδείξεων ασφαλείας.

**1. Υποδείξεις ασφαλείας****Κίνδυνος!**

**Διαβάστε όλες τις Υποδείξεις ασφαλείας και τις Οδηγίες.** Εάν δεν ακολουθήσετε τις Υποδείξεις ασφαλείας και τις Οδηγίες δεν αποκλείονται ηλεκτροπληξία, πυρκαγιά και/ή σοβαροί τραυματισμοί. **Φυλάξτε προσεκτικά όλες τις Υποδείξεις ασφαλείας και τις Οδηγίες για το μέλλον.**

**Οδηγίες**

- Διαβάστε προσεκτικά αυτή την Οδηγία χρήσης. Εξοικειωθείτε με τα συστήματα ελέγχου και ρύθμισης και με τη σωστή χρήση της συσκευής.
- Η συσκευή να μη χρησιμοποιείται από άτομα (ούτε από παιδιά), με περιορισμένες φυσικές, αισθητήριες ή πνευματικές ικανότητες ή με ανεπαρκή πείρα και γνώσεις, χωρίς την επίβλεψη από ενήλικα πρόσωπα ή εφόσον δεν υποδείχθηκε από άτομο υπεύθυνο για την ασφάλειά τους ο τρόπος χρήσης της συσκευής. Τα παιδιά να επιβλέπονται, ώστε να εξασφαλιστεί πως εν παίζου με τη συσκευή.
- Ποτέ μην αφήνετε παιδιά να χρησιμοποιήσουν τη συσκευή.
- Ποτέ μην αφήνετε άλλα άτομα, τα οποία δεν γνωρίζουν τις Οδηγίες χρήσης, να χρησιμοποιούν τη συσκευή. Μπορεί να υπάρχουν τοπικές προδιαγραφές για το κατώτερο όριο ηλικίας για τους χρήστες της συσκευής.
- Ποτέ μη χρησιμοποιείτε τη συσκευή όταν βρίσκονται κοντά σας άλλα άτομα, ιδιαίτερα παιδιά, ή κατοικίδια ζώα.

- Ο χρήστης ευθύνεται για ατυχήματα ή κινδύνους τρίτων προσώπων ή περιουσιακών στοιχείων τους.

**Προετοιμασία**

- Όταν χρησιμοποιείτε τη συσκευή να φοράτε πάντα γερά παπούτσια και μακριά πανταλόνια.
- Μη φοράτε φαρδιά ρούχα ή κοσμήματα, διότι μπορεί να πιστούν από το άνοιγμα αναρρόφησης και να τραβηχτούν μέσα. Σε εργασίες στον κήπο σας συνιστούμε να χρησιμοποιείτε λαστιχένια γάντια και αντιολισθητικά παπούτσια. Εάν έχετε μακριά μαλλιά να φοράτε δίκτυ για τα μαλλιά.
- Όταν εργάζεστε να φοράτε προστατευτικά γυαλιά.
- Σε εργασίες που δημιουργούν πολύ σκόνη να χρησιμοποιείτε αναπνευστική προστασία.
- Πριν από κάθε χρήση να ελέγχετε τη συσκευή, το καλώδιο και τη μπαλαντέζα. Να εργάζεστε μόνο με συσκευές σε άψογη κατάσταση. Τα ελαττωματικά τμήματα να αντικαθίστανται αμέσως από ένα ηλεκτρολόγο.
- Ποτέ μη χρησιμοποιείτε μία συσκευή με ελαττωματικά συστήματα ασφαλείας ή προστασίας ή όταν λείπουν τα συστήματα ασφαλείας όπως συστήματα προστασίας, εκτροπής ή συλλογής χόρτων.
- Κατά την εργασία στο ύπαιθρο επιτρέπεται η χρήση μπαλαντέζας που προορίζεται για χρήση στο ύπαιθρο. Τα χρησιμοποιούμενα καλώδια επιτρέπεται να έχουν μόνο ελάχιστη διατομή 1,5 mm<sup>2</sup>. Οι προσαρμοζόμενες συνδέσεις πρέπει να προστατεύονται από πιτσιλίσματα

**Λειτουργία**

- Να έχετε το καλώδιο πάντα πίσω από τη συσκευή.
- Εάν το καλώδιο της συσκευής ή της μπαλαντέζας είναι ελαττωματικό, βγάλτε το φικ από τη πρίζα. ΜΗΝ ΑΓΓΙΖΕΤΕ ΤΟ ΚΑΛΩΔΙΟ, ΠΡΙΝ ΒΓΑΛΕΤΕ ΤΟ ΒΥΣΜΑ ΑΠΟ ΤΗΝ ΠΡΙΖΑ!
- Μη μεταφέρετε τη συσκευή κρατώντας την από το καλώδιο.
- Να βγάξετε το φικ από την πρίζα:
  - όταν δεν χρησιμοποιείτε τη συσκευή,
  - όταν τη μεταφέρετε ή την αφήνετε χωρίς επίβλεψη
  - όταν ελέγχετε τη συσκευή, όταν την

καθαρίζετε ή απομακρύνετε αντικείμενα που τη μπλοκάρουν

– όταν εκτελείτε εργασίες καθαρισμού ή συντήρησης ή αλλάζετε εξαρτήματα  
– μετά από επαφή με ξένα αντικείμενα ή σε περίπτωση αφύσικων δονήσεων

- Να χρησιμοποιείτε εργαλεία μόνο με φως ημέρας ή με επαρκή τεχνητό φωτισμό
- Να στέκεστε πάντα σταθερά και να κρατάτε καλά την ισορροπία σας.
- Να αποφεύγετε, αν γίνεται, τη λειτουργία της συσκευής σε υγρό γρασίδι.
- Ιδιαίτερα σε κατηφόρες να προσέχετε τη σταθερή στάση σας.
- Πάντα να προχωράτε, ποτέ να μην τρέχετε.
- Οι σχισμές και τα ανοίγματα αερισμού να είναι πάντα καθαρά.
- Ποτέ μη τείνετε το άνοιγμα αναρρόφησης και φυσήματος προς πρόσωπα ή ζώα.
- Να λειτουργείτε τη μηχανή σε λογικές ώρες της ημέρας – όχι τα ξημερώματα ή αργά το βράδυ, όταν μπορεί να ενοχλούνται άλλα πρόσωπα. Να τηρείτε τις τοπικές προδιαγραφές.
- Για την εκτέλεση των εργασιών σας να χρησιμοποιείτε τη μηχανή με το χαμηλότερο δυνατό αριθμό στροφών.
- Πριν την αρχή του φυσήματος να χωρίζετε με τη τσουγγράνα τα ξένα αντικείμενα.
- Σε περίπτωση δημιουργίας πολλής σκόνης, να βρέχετε λίγο την επιφάνεια, ή, εάν υπάρχει, να χρησιμοποιείτε ανάλογο εξάρτημα άρδευσης
- Να χρησιμοποιείτε ολόκληρο το εργαλείο φυσήματος, έτσι ώστε το ρεύμα του αέρα να λειτουργεί κοντά στο έδαφος.
- Να προσέχετε τα παιδιά, τα κατοικίδια ζώα, τα ανοικτά παράθυρα και να φυσάτε τα ξένα αντικείμενα μόνο προς ασφαλές μέρος.

#### Συντήρηση και φύλαξη

- Να φροντίζετε να είναι καλά σφιγμένα όλα τα παξιμάδια, όλες οι βίδες και τα μπουλόνια, έτσι ώστε να είστε σίγουροι πως η συσκευή είναι σε άριστη κατάσταση, έτοιμη για λειτουργία.
- Να ελέγχετε συχνά τα συστήματα συλλογής χόρτων για φθορά και παραμορφώσεις.
- Να χρησιμοποιείτε μόνο ανταλλακτικά κοπτικά εργαλεία του ίδιου τύπου.
- Για λόγους ασφαλείας να αντικαθίστανται πάντα τα φθαρμένα ή ελαττωματικά εξαρτήματα.
- Τα μη χρησιμοποιούμενα ηλεκτρικά εργαλεία να φυλάγονται σε στεγνό μέρος.

- Εάν το καλώδιο αυτής της συσκευής είναι ελαττωματικό, να αντικατασταθεί από τον κατασκευαστή ή από το τμήματος εξυπηρέτησης πελατών, για να αποφευχθούν ενδεχόμενοι κίνδυνοι.

Η συσκευή μπορεί να συνδεθεί σε κάθε πρίζα με ελάχιστη ασφάλεια 10A (με εναλλασσόμενη τάση 230 V). Η πρίζα να ασφαλιζεται με διακόπτη ρευματος διαφυγής (FI). Το ρεύμα απεμπλοκής να είναι κατ'άνωτατο όριο 30mA.

#### Εικονογράμματα ασφαλείας στη συσκευή (Εικ. 10)

1. Διαβάστε την Οδηγία χρήσης πριν τη θέση σε λειτουργία.
2. Μη χρησιμοποιείτε τη συσκευή όταν βρέχει ή όταν χιονίζει. Μην εκθέτετε τη συσκευή σε υγρασία.
3. Να κρατάτε τρίτους μακριά από τη ζώνη κινδύνου
4. Να χρησιμοποιείτε προστασία ματιών και ηχοπροστασία.
5. Σε εργασίες καθαρισμού ή περιποίησης να απενεργοποιείτε τη συσκευή και να βγάζετε το φιν από τη πρίζα.
6. Περιστρεφόμενα εξαρτήματα! Να κρατάτε χέρια και πόδια μακριά από τα ανοίγματα

## 2. Περιγραφή της συσκευής και συμπαραδιδόμενα

### 2.1 Περιγραφή της συσκευής (εικ. 1a/1b)

1. Σωλήνας αναρρόφησης μπροστά
2. Σωλήνας αναρρόφησης πίσω
3. Πρόσθετη χειρολαβή
4. Ζώνη μεταφοράς
5. Διακόπτης ενεργοποίησης/απενεργοποίησης
6. Αγωγός σύνδεσης με το δίκτυο
7. Σακούλα
8. Διακόπτης μεταγωγής αναρρόφησης/φύσημα
9. Τροχοί κίνησης
10. Ρυθμιστής αριθμού στροφών
11. Φορέας τροχού
12. 1x βίδα μακριά
13. 3x βίδα κοντή

### 2.2 Συμπαραδιδόμενα

Βάσει της περιγραφής των συμπαραδιδόμενων παρακαλούμε να ελέγξετε την πληρότητα του προϊόντος. Σε περίπτωση ελλείψεων τμημάτων παρακαλούμε να αποτανθείτε εντός 5 εργάσιμων ημερών από την ημερομηνία

αγοράς στο Κέντρο Σέρβις (Service Center) της εταιρείας μας ή στο κατάστημα από το οποίο αγοράσατε τη συσκευή, προσκομίζοντας την ισχύουσα απόδειξη αγοράς. Παρακαλούμε να προσέξετε τον πίνακα εγγύησης στους όρους εγγύησης στο τέλος των οδηγιών.

- Ανοίξτε τη συσκευασία και βγάλτε προσεκτικά τη συσκευή.
- Απομακρύντε τα υλικά συσκευασίας καθώς και τα συστήματα προστασίας της συσκευασίας / μεταφοράς (εάν υπάρχουν).
- Ελέγξτε εάν είναι πλήρες το περιεχόμενο.
- Ελέγξτε τη συσκευή και τα αξεσουάρ για ενδεχόμενες ζημιές από τη μεταφορά.
- Φυλάξτε τη συσκευασία αν γίνεται μέχρι την πάροδο της προθεσμίας της εγγύησης.

#### Κίνδυνος!

**Η συσκευή και τα υλικά συσκευασίας δεν είναι παιχνίδια! Τα παιδιά δεν επιτρέπεται να παίζουν με πλαστικές σακούλες, πλαστικές μεμβράνες και μικροαντικείμενα! Υφίσταται κίνδυνος κατάποσης και ασφυξίας!**

- Πρωτότυπες Οδηγίες χρήσης


### 3. Σωστή χρήση

Η μηχανή αναρρόφησης / φύσησης φύλλων προορίζεται μόνο για φύλλα και απορρίμματα κήπου όπως χόρτα, μικρά κλαδιά. Απαγορεύεται οποιαδήποτε άλλη χρήση. xxxxxxx

Η μηχανή επιτρέπεται να χρησιμοποιηθεί μόνο για τον σκοπό για τον οποίο προορίζεται. Κάθε πέραν τούτου χρήση δεν ανταποκρίνεται στο σκοπό για τον οποίο προορίζεται. Για βλάβες που οφείλονται σε παρόμοια χρήση ή για τραυματισμούς παντός είδους ευθύνεται ο χρήστης/χειριστής και όχι ο κατασκευαστής.

Παρακαλούμε να προσέξετε πως οι συσκευές μας δεν προορίζονται και δεν έχουν κατασκευαστεί για επαγγελματική, βιοτεχνική ή βιομηχανική χρήση. Δεν αναλαμβάνουμε εγγύηση σε περίπτωση κατά την οποία η συσκευή χρησιμοποιήθηκε σε συνεργεία, βιοτεχνίες ή στη βιομηχανία ή σε εργασίες παρόμοιες με αυτές.

### 4. Τεχνικά χαρακτηριστικά

Κινητήρας εναλασσόμενου ρεύματος	.....230-240V ~ 50 Hz
Ισχύς	..... 2500 Watt
Αριθμός στροφών κενής λειτουργίας $n_0$	.....7000-13500 min <sup>-1</sup>
Κλάση προστασίας	.....II / 
Ταχύτητα αέρα	.....240 km/h
Αναρροφητική ισχύς	..... 650 m <sup>3</sup> /h
Όγκος σάκου	..... ca. 40 l
Στάθμη ηχητικής ισχύος $L_{WA}$	..... 100,3 dB (A)
Αβεβαιότητα K	..... 3 dB
Στάθμη ηχητικής πίεσης $L_{pA}$	..... 86,3 dB (A)
Δονήσεις $a_{hv}$	.....2,765 m/s <sup>2</sup>
Αβεβαιότητα K	.....1,5 m/s <sup>2</sup>
Βάρος	.....3,3 kg

#### Περιορίστε την δημιουργία θορύβου και τις δονήσεις στο ελάχιστο!

- Να χρησιμοποιείτε μόνο συσκευές σε άψογη κατάσταση.
- Να συντηρείτε και να καθαρίζετε τακτικά τη συσκευή.
- Να προσαρμόζετε στη συσκευή τον τρόπο εργασίας σας.
- Προσέξτε να μην υπερφορτώνετε τη συσκευή.
- Αφήστε τη συσκευή να κρυώσει πριν να ελεγχθεί από ειδικό τεχνίτη.
- Να απενεργοποιείτε τη συσκευή όταν δεν την χρησιμοποιείτε.
- Να φοράτε γάντια.

#### Προσοχή!

##### Υπολειπόμενοι κίνδυνοι

**Ακόμη και σε περίπτωση σωστής και κανονικής χρήσης αυτού του ηλεκτρικού εργαλείου, υφίστανται πάντα ορισμένοι υπολειπόμενοι κίνδυνοι. Οι ακόλουθοι κίνδυνοι μπορούν να παρουσιαστούν ανάλογα με το είδος κατασκευής και το μεντέλο αυτού του ηλεκτρικού εργαλείου:**

1. Βλάβες πνευμόνων, εάν δεν χρησιμοποιηθούν κατάλληλες μάσκες προστασίας από σκόνη.
2. Βλάβες της ακοής, εάν δεν χρησιμοποιηθεί κατάλληλη ηχοπροστασία.
3. Βλάβες της υγείας που προκαλούνται από δονήσεις χεριού-βραχίονα, εάν η συσκευή χρησιμοποιηθεί για μεγαλύτερο χρονικό διάστημα ή δεν τηρείται και δεν συντηρείται

σωστά.

## 5. Πριν τη θέση σε λειτουργία

Πριν τη σύνδεση σιγουρευτείτε πως τα στοιχεία στην ετικέτα του συμφωνούν με τα στοιχεία του δικτύου.

### Προειδοποίηση!

**Πριν κάνετε ρυθμίσεις στη συσκευή να βγάξετε πάντα το βύσμα από την πρίζα.**

### 5.1. Μοντάζ σωλήνα αναρρόφησης (εικ. 3a-3e)

- Συνδέστε μεταξύ του τον μπροστινό και πίσω σωλήνα αναρρόφησης (Εικ. 3a) και βιδώστε με τη βίδα (Εικ. 3b/αρ. 13).
- Σπρώξτε τώρα τον σωλήνα αναρρόφησης στο περίβλημα του κινητήρα (Εικ. 3c) και βιδώστε με τις βίδες (Εικ. 3d/αρ. 12+13).
- Σπρώξτε τον φορέα τροχού (Εικ. 3e/αρ. 13) στον μπροστινό σωλήνα αναρρόφησης (Εικ. 3e/αρ. Α) και ασφαλίστε με τη βίδα (Εικ. 3e/αρ. 12).

**Υπόδειξη: Παρακαλούμε να προσέξετε πριν την στερέωση στη συσκευή να είναι πρώτα συνδεδεμένοι μεταξύ τους οι δύο σωλήνες αναρρόφησης που κατόπιν δεν επιτρέπεται πλέον να αποσυναρμολογηθούν!**

### 5.2. Τοποθετήστε το σάκκο συλλογής (Εικ. 4-5)

Παρακαλούμε να κρεμάσετε το κρεμαστάρι στο σωλήνα αναρρόφησης (Εικ. 4/αρ. 2). Κατόπιν βάλτε τη σακούλα συλλογής στο στόμιο του κέλυφους του κινητήρα και προσέξτε να ακούσετε το σωστό κούμπωμα (Εικ. 5).

### 5.3 Μοντάζ πρόσθετης χειρολαβής (εικ. 6)

Ανασηκώστε το βραχίονα ώθησης προς τα επάνω όπως φαίνεται στην εικ. 6 προς την κατεύθυνση του βέλους.

Να χρησιμοποιήσετε τη συσκευή μόνο, αφού εκτελεστεί πλήρως το μοντάζ. Πριν από κάθε θέση σε λειτουργία να ελέγχετε το καλώδιο σύνδεσης με το εύμα για ενδεχόμενα ελαττώματα, διότι η χρήση του επιτρέπεται μόνο όταν είναι σε άψογη κατάσταση.

## 6. Χειρισμός

### 6.1. Καθορισμός του μήκους της ζώνης (Εικ. 1)

Ρυθμίστε το μήκος της ζώνης (4) έτσι ώστε ο σωλήνας αναρρόφησης να οδηγείται λίγο πιο πάνω από το έδαφος. Για ευκολότερη οδήγηση του σωλήνα αναρρόφησης στο έδαφος βοηθούν οι οδηγητικοί τροχοί (9) στην κάτω άκρη του σωλήνα αναρρόφησης.

### 6.2. Σύνδεση κα ιενεργοποίηση της συσκευής (Εικ. 7-8)

Η συσκευή μπορεί να συνδεθεί σε κάθε πρίζα με ελάχιστη ασφάλεια 10Α (με εναλλασσόμενη τάση 230 V). Η πρίζα να ασφαλιζεται με διακόπτη ρευματος διαφυγής (FI). Το ρεύμα απεμπλοκής να είναι κατ' ανώτατο όριο 30mA.

- Βάλτε το φικ της συσκευής στη σύνδεση με τη μπαλαντέζα.
- Ασφαλίστε το καλώδιο της μπαλαντέζας με το σύστημα ανακούφισης της συσκευής όπως φαίνεται στην εικόνα.
- Για την ενεργοποίηση πιέστε τον διακόπτη ON/OFF (5).
- Για να σταματήσετε, αφήστε πάλι ελεύθερο το διακόπτη ενεργοποίησης/ απενεργοποίησης (5).

### 6.3 Επιλογή είδους λειτουργίας

#### 6.3.1 Αναρρόφηση (Εικ. 9)

Στρίψτε το μοχλό (Εικ. 9/αριθμ. 8) στη θέση Α. Αυτό μπορεί να γίνει είτε σε ακινητοποιημένη ή και σε λειτουργούσα συσκευή.

#### 6.3.2 Φύσημα (Εικ. 9)

- Στρίψτε το μοχλό (Εικ. 9/αριθμ. 8) στη θέση Β. Αυτό μπορεί να γίνει είτε σε ακινητοποιημένη ή και σε λειτουργούσα συσκευή.
- Τείνετε την ακτίνα αέρα προς τα εμπρός και κινηθείτε αργά για να φυσήξετε τα φύλλα ή τα απορρίμματα του κήπου και να τα συγκεντρώσετε ή να τα βγάλετε από δυσπρόσβατα σημεία.
- Προσοχή!  
Να αδειάζετε το σάκο πριν το φύσημα. Διαφορετικά δεν αποκλείεται να επαναεξέλθουν τα αναρροφηθέντα αντικείμενα.

#### 6.4 Άδειασμα του σάκου συλλογής (Εικ. 1)

Να αδειάζετε εγκαίρως το σάκο συλλογής (7). Όταν γεμίσει πολύ ο σάκος, μειώνεται η αναρροφητική ισχύς. Τα οργανικά απορρίμματα να λιπασματοποιούνται.

- Απενεργοποιήστε τη συσκευή και βγάλτε το φιλ από τη πρίζα
- Ανοίξτε το φερμουάρ στο σάκο (7) και αδειάστε το περιεχόμενο.
- Ξανακλείστε το φερμουάρ στο σάκο (7).

#### 6.5 Ρύθμιση αριθμού στροφών (Εικ. 1)

Η συσκευή διαθέτει ηλεκτρονικό σύστημα ρύθμισης του αριθμού στροφών. Για το σκοπό αυτό στρίψτε τον ρυθμιστή του αριθμού στροφών (Εικ. 1/αριθμ. 10) στην επιθυμούμενη θέση. Να λειτουργείτε τη συσκευή με τον απαιτούμενο αριθμό στροφών και μη το αφήνετε να λειτουργεί άσκοπα σε πολύ ψηλές στροφές.

### 7. Αντικατάσταση του αγωγού σύνδεσης με το δίκτυο

#### Κίνδυνος!

Εάν πάθει βλάβη το καλώδιο σύνδεσης της συσκευής με το δίκτυο, πρέπει προς αποφυγή κινδύνου, να αντικατασταθεί από τον κατασκευαστή ή το τμήμα του εξυπηρέτησης πελατών ή από παρόμοια εξειδικευμένο πρόσωπο.

### 8. Καθαρισμός, συντήρηση και παραγγελία ανταλλακτικών

#### Κίνδυνος!

Πριν από όλες τις εργασίες τοποθέτησης να βγάξετε το φιλ από την πρίζα

#### 8.1 Καθαρισμός

- Να κρατάτε όσο πιο ελεύθερα από σκόνη και ακαθαρσίες γίνεται τα συστήματα προστασίας, τις σχισμές εξαερισμού και το κέλυφος του μοτέρ. Σκουπίζετε τη συσκευή με ένα καθαρό πανί, ή καθαρίστε το με πεπεισμένο αέρα σε χαμηλή πίεση.
- Συνιστούμε να καθαρίζετε τη συσκευή αμέσως μετά από κάθε χρήση.
- Να καθαρίζετε τη συσκευή τακτικά με ένα νωπό πανί και λίγο μαλακό σαπούνι. Μη χρησιμοποιείτε καθαριστικά ή διαλύτες, γιατί δεν αποκλείεται να καταστρέψουν την επιφάνεια της συσκευής. Προσέξτε να μην

περάσει νερό στο εσωτερικό της συσκευής. Η διείσδυση νερού σε ηλεκτρική συσκευή αυξάνει τον κίνδυνο ηλεκτροπληξίας.

- Μετά τη λήξη των εργασιών, αφαιρέστε το σάκο, αναποδογυρίστε τον και καθαρίστε τον καλά για να αποφύγετε τη δημιουργία μουχλας και κακοσμίας.
- Εάν ο σάκος είναι πολύ λερωμένος, μπορείτε να τον πλύνετε με νερό και σαπούνι.
- Εάν δεν λειτουργεί καλά το φερμουάρ, τρίψτε τα δόντια του φερμουάρ με στεγνό σαπούνι.
- Να καθαρίζετε το σωλήνα αναρρόφησης και φύσησης με μία βούρτσα.
- Εξαιτίας των ακαθαρσιών από τα αναρροφώμενα αντικείμενα μπορεί να δημιουργηθεί δυσκολία στη μεταγωγή (από τη λειτουργία αναρρόφησης στη λειτουργία φύσηματος). Στην περίπτωση αυτή να επαναλάβετε περισσότερες φορές τη μεταγωγή από αναρρόφηση σε φύσημα για να αποκατασταθεί η ευκολία λειτουργίας του μοχλού μεταγωγής.

#### 8.2 Συντήρηση

- Σε περίπτωση βλάβης οι εργασίες επισκευής να εκτελούνται μόνο από εξουσιοδοτημένο ειδικευμένο τεχνήτη ή από συμβεβλημένο συνεργείο σέρβις.
- Στο εσωτερικό της συσκευής δεν υπάρχουν εξαρτήματα που χρειάζονται συντήρηση.

#### 8.3 Παραγγελία ανταλλακτικών:

Κατά την παραγγελία ανταλλακτικών να αναφέρετε τα εξής:

- Τύπος της συσκευής
- Αριθμός είδους της συσκευής
- Αριθμός ταύτισης της συσκευής
- Αριθμός ανταλλακτικού

Θα βρείτε τις ισχύουσες τιμές και πληροφορίες στην ιστοσελίδα [www.isc-gmbh.info](http://www.isc-gmbh.info)

## 9. Διάθεση στα απορρίμματα και επαναχρησιμοποίηση

Η συσκευή βρίσκεται σε μία συσκευασία προς αποφυγή ζημιών κατά τη μεταφορά. Αυτή η συσκευασία αποτελείται από πρώτες ύλες και έτσι μπορεί να επαναχρησιμοποιηθεί ή να ανακυκλωθεί. Η συσκευή και τα εξαρτήματά της αποτελούνται από διάφορα υλικά, όπως π.χ. μέταλλο και πλαστικά υλικά. Δεν επιτρέπεται η απόρριψη ελαττωματικών συσκευών στα οικιακά απορρίμματα. Σωστή απόρριψη είναι η παράδοση σε κατάλληλα κέντρα συλλογής μεταχειρισμένων συσκευών. Εάν δεν γνωρίζετε πού βρίσκεται παρόμοιο κέντρο συλλογής μεταχειρισμένων συσκευών, ρωτήστε στη διοίκηση της κοινότητάς σας.

## 10. Φύλαξη

Να διατηρείτε τη συσκευή και τα αξεσουάρ της σε σκοτεινό, στεγνό χώρο, χωρίς παγετό, και μακριά από παιδιά. Η ιδανική θερμοκρασία αποθήκευσης είναι μεταξύ 5 και 30 °C. Να φυλάξετε την ηλεκτρική σας συσκευή στην πρωτότυπη συσκευασία της.

**11. Πίνακας αναζήτησης βλαβών**

<b>Βλάβη</b>	<b>Ενδεχόμενη αιτία</b>	<b>Αποκατάσταση</b>
Δεν παίρνει μπροστά η συσκευή	<ul style="list-style-type: none"><li>- δεν υπάρχει τάση</li><li>- Ελαττωματικό καλώδιο</li><li>- Χαλαρές συνδέσεις κινητήρα</li></ul>	<ul style="list-style-type: none"><li>- Έλεγχος αγωγού και ασφάλειας</li><li>- Έλεγχος</li><li>- Να ελεγχθούν από συνεργείο εξυπηρέτησης πελατών</li></ul>





Μόνο για κράτη-μέλη της Ε.Ε.

Μη πετάτε τις ηλεκτρικές συσκευές στα οικιακά απορρίμματα!

Σύμφωνα με την ευρωπαϊκή Οδηγία 2012/19/ΕΚ για απόβλητα ειδών ηλεκτρικού και ηλεκτρονικού εξοπλισμού και την ενσωμάτωσή της σε εθνικό δίκαιο, πρέπει η παλιά ηλεκτρικές συσκευές να συγκεντρώνονται και να παραδίδονται για ανακύκλωση φιλική για το περιβάλλον.

Εναλλακτική λύση ανακύκλωσης αντί για επιστροφή

Ο ιδιοκτήτης της ηλεκτρικής συσκευής υποχρεούται αντί της επιστροφής να συμβάλει στη σωστή ανακύκλωση σε περίπτωση που δεν συνεχίζει να χρησιμοποιεί τη συσκευή. Η παλιά συσκευή μπορεί να παραχωρηθεί σε κέντρο επιστροφής ηλεκτρικών συσκευών με την έννοια των εθνικών νόμων ανακύκλωσης και διαχείρισης αποβλήτων. Δεν συμπεριλαμβάνονται τα τμήματα παλιών συσκευών και τα βοηθητικά στοιχεία χωρίς ηλεκτρικά εξαρτήματα.

Η ανατύπωση ή οποιασδήποτε άλλης μορφής αναπαραγωγή της τεκμηρίωσης ή άλλων δικαιολογητικών που αναφέρονται στα προϊόντα, ακόμη και αποσπασματικά, επιτρέπεται μόνο με ρητή συγκατάθεση της iSC GmbH.

Με επιφύλαξη τεχνικών τροποποιήσεων

## Ενημέρωση για το σέρβις

Σε όλες τις χώρες που αναφέρονται στην εγγύηση έχουμε αρμόδια συνεργεία που συνεργάζονται μαζί μας, η διεύθυνση των οποίων προκύπτει από την εγγύηση. Τα συνεργεία αυτά βρίσκονται στη διάθεσή σας για επισκευές, ανταλλακτικά ή αξεσουάρ ή για την αγορά αναλώσιμων.

Προσέξτε ότι στη συσκευή αυτή τα ακόλουθα εξαρτήματα υπόκεινται σε κοινή φθορά ή ότι χρειάζονται τα ακόλουθα αναλώσιμα.

Κατηγορία	Παράδειγμα
Φθειρόμενα εξαρτήματα*	Ψήκτρες
Αναλώσιμα υλικά/αναλώσιμα τμήματα*	
Ελλείψεις	

\* δεν συμπεριλαμβάνονται υποχρεωτικά στο περιεχόμενο της συσκευασίας!

Σε περίπτωση ελαττωμάτων ή σφαλμάτων σας παρακαλούμε να δηλώστε την περίπτωση στο ίντερνετ στο [www.isc-gmbh.info](http://www.isc-gmbh.info). Προσέξτε να περιγράψετε με ακρίβεια το σφάλμα και απαντήστε στις ακόλουθες ερωτήσεις:

- Λειτούργησε σωστά η συσκευή ή είχε από την αρχή κάποιο ελάττωμα?
- Μήπως προσέξατε κάτι περίεργο προτού παρουσιαστεί το ελάττωμα (σύμπτωμα ή βλάβη)?
- Ποια δυσλειτουργία παρατηρείται στη συσκευή (κύριο σύμπτωμα)? Περιγράψτε αυτή τη δυσλειτουργία.

## Εγγύηση

Αξιότιμη πελάτσια, αξιότιμε πελάτη,

τα προϊόντα μας υπόκεινται σε αυστηρό έλεγχο ποιότητας. Εάν η συσκευή αυτή παρ'όλα αυτά κάποτε δεν λειτουργήσει άψογα, λυπούμαστε πολύ και σας παρακαλούμε να αποτανθείτε προς το τμήμα μας εξυπηρέτησης πελατών στην διεύθυνση που αναφέρεται στην κάρτα αυτή. Ευχαρίστως είμαστε και τηλεφωνικά στη διάθεσή σας στον αριθμό σέρβις που αναφέρεται στην κάρτα εγγύησης. Για την αξίωση της εγγύησης ισχύουν τα εξής:

1. Αυτοί οι όροι εγγύησης ισχύουν μόνο για καταναλωτές, δηλ. για φυσικά πρόσωπα που δεν χρησιμοποιούν το προϊόν αυτό ούτε για επαγγελματικούς σκοπούς ούτε για άλλη ανεξάρτητη απασχόληση. Αυτοί οι όροι εγγύησης ρυθμίζουν πρόσθετες παροχές εγγύησης που υπόσχεται ο πιο κάτω κατασκευαστής πέραν της νόμιμης εγγύησης στους αγοραστές των νέων συσκευών του. Δεν τίγονται από την εγγύηση αυτή οι νόμιμες αξιώσεις σας εγγύησης. Η εγγύησή μας σας παρέχεται δωρεάν.
2. Η εγγύηση επεκτείνεται αποκλειστικά και μόνο σε ελαττώματα σε μία συσκευή του πιο κάτω κατασκευαστή και που αφορούν ελαττώματα υλικού ή κατασκευής και περιορίζεται από την κρίση μας στην αποκατάσταση αυτών των ελαττωμάτων της συσκευής ή στην αντικατάστασή της. Παρακαλούμε να προσέξετε πως οι συσκευές μας δεν προορίζονται για επαγγελματική, βιοτεχνική ή βιομηχανική χρήση. Για το λόγο αυτό δεν συνάπτεται σύμβαση εγγύησης σε περίπτωση κατά την οποία η συσκευή χρησιμοποιήθηκε κατά τη διάρκεια της εγγύησης σε βιομηχανικές ή βιοτεχνικές επιχειρήσεις ή εάν εκτέθηκε σε παρόμοια εντατική χρήση.
3. Από την εγγύησή μας εξαιρούνται τα εξής:
  - Βλάβες της συσκευής που οφείλονται σε μη τήρηση των οδηγιών συναρμολόγησης ή σε όχι σωστή εγκατάσταση, μη τήρηση των οδηγιών χρήσης (όπως π.χ. σύνδεση σε εσφαλμένη τάση ή σε λάθος είδος ρεύματος) ή σε μη τήρηση των όρων συντήρησης και ασφαλείας ή σε περίπτωση έκθεσης της συσκευής σε ασυνήθιστες καιρικές συνθήκες ή σε έλλειψη φροντίδας και συντήρησης.
  - Βλάβες της συσκευής που οφείλονται σε καταχρηστική ή εσφαλμένη χρήση (όπως π.χ. υπερφόρτωση της συσκευής ή χρήση μη εγκεκριμένων εργαλείων ή αξεσουάρ), σε είσοδο ξένων αντικειμένων στη συσκευή (όπως π.χ. άμμος, πέτρες ή σκόνη, βλάβες μεταφοράς), άσκηση βίας ή ξένη επέμβαση (όπως π. χ. βλάβη από πτώση).
  - Βλάβες της συσκευής ή τμημάτων της συσκευής που οφείλονται σε συνήθη ή φυσική φθορά.
4. Η διάρκεια της εγγύησης ανέρχεται σε 24 μήνες και αρχίζει από την ημερομηνία της αγοράς της συσκευής. Οι αξιώσεις εγγύησης πρέπει να γερθούν πριν τη λήξη της διάρκειας της εγγύησης εντός δύο εβδομάδων από την διαπίστωση του ελαττώματος. Αποκλείονται αξιώσεις εγγύησης μετά την πάροδο της διάρκειας της εγγύησης. Η επισκευή ή η αντικατάσταση δεν συνεπάγεται την επέκταση της διάρκειας της εγγύησης ούτε την νέα έναρξη της διάρκειας της εγγύησης για τη συσκευή ή για ενδεχομένως χρησιμοποιηθέντα νέα ανταλλακτικά. Αυτό ισχύει και στην περίπτωση σέρβις επί τόπου.
5. Για την αξίωση της εγγύησης παρακαλούμε να δηλώσετε την ελαττωματική σας συσκευή στο: [www.isc-gmbh.info](http://www.isc-gmbh.info). Να έχετε μαζί σας την απόδειξη της νέας συσκευής. Οι συσκευές που αποστέλλονται χωρίς αποδείξεις και χωρίς πινακίδα στοιχείων, αποκλείονται από την εγγύηση λόγω μη δυνατότητας ταξινόμησης. Εάν το ελάττωμα καλύπτεται από την εγγύηση, θα σας επιστραφεί αμέσως είτε η επισκευασμένη συσκευή είτε μία καινούργια συσκευή.

Ευχαρίστως επισκευάζουμε ελαττώματα της συσκευής έναντι πληρωμής, εάν τα ελαττώματα αυτά δεν καλύπτονται από την εγγύηση. Για το σκοπό αυτό παρακαλούμε να στείλετε τη συσκευή στη διεύθυνση του σέρβις μας.

Για αναλώσιμα και σε περίπτωση που λείπουν εξαρτήματα παραπέμπουμε στους περιορισμούς αυτής της εγγύησης σύμφωνα με τους πληροφορίες σέρβις αυτών των οδηγιών χρήσης.



### Konformitätserklärung


- D** erklärt folgende Konformität gemäß EU-Richtlinie und Normen für Artikel
- GB** explains the following conformity according to EU directives and norms for the following product
- F** déclare la conformité suivante selon la directive CE et les normes concernant l'article
- I** dichiara la seguente conformità secondo la direttiva UE e le norme per l'articolo
- NL** verklaart de volgende overeenstemming conform EU richtlijn en normen voor het product
- E** declara la siguiente conformidad a tenor de la directiva y normas de la UE para el artículo
- P** declara a seguinte conformidade, de acordo com a directiva CE e normas para o artigo
- DK** attesterer følgende overensstemmelse i medfør af EU-direktiv samt standarder for artikel
- S** förklarar följande överensstämmelse enl. EU-direktiv och standarder för artikeln
- FIN** vakuuttaa, että tuote täyttää EU-direktiivin ja standardien vaatimukset
- EE** tõendab toote vastavust EL direktiivile ja standarditele
- CZ** vydává následující prohlášení o shodě podle směrnice EU a norem pro výrobek
- SLO** potrjuje sledečo skladnost s smernico EU in standardi za izdelek
- SK** vydáva nasledujúce prehlásenie o zhode podľa smernice EÚ a noriem pre výrobok
- H** a cikkekhez az EU-irányvonal és Normák szerint a következő konformitást jelenti ki
- PL** deklaruje zgodność wymienionego ponizej artykułu z następującymi normami na podstawie dyrektywy WE.
- BG** декларира съответното съответствие съгласно Директива на ЕС и норми за артикул
- LV** paskaidro šādu atbilstību ES direktīvai un standartiem
- LT** apibūdina šį atitikimą EU reikalavimams ir prekės normoms
- RO** declară următoarea conformitate conform directivei UE și normelor pentru articolul
- GR** δηλώνει την ακόλουθη συμμόρφωση σύμφωνα με την Οδηγία ΕΚ και τα πρότυπα για το προϊόν
- HR** potvrđuje sljedeću usklađenost prema smjernicama EU i normama za artikl
- BIH** potvrđuje sljedeću usklađenost prema smjernicama EU i normama za artikl
- RS** potvrđuje sledeću usklađenost prema smernicama EZ i normama za artikal
- RUS** следующим удостоверяется, что следующие продукты соответствуют директивам и нормам ЕС
- UKR** проголошує про зазначену нижче відповідність виробу директивам та стандартам ЄС на виріб
- MK** ja izjavуva slednata soobrnost согласно EУ-директивата и нормите за артикли
- TR** Ürünü ile ilgili AB direktifleri ve normları gereğince aşağıda açıklanan uygunluğu belirtir
- N** erklærer følgende samsvar i henhold til EU-direktivet og standarder for artikkel
- IS** Lýsir uppfyllingu EU-reglna og annarra staðla vöru


#### Laubsauger GC-EL 2500 E (Einheit)

- |   |   |
|---|---|
| <input type="checkbox"/> 2014/28/EU             | <input checked="" type="checkbox"/> 2006/42/EC                            |
| <input type="checkbox"/> 2005/32/EC_2009/125/EC | <input type="checkbox"/> Annex IV   |
| <input type="checkbox"/> 2014/35/EU             | Notified Body:  |
| <input type="checkbox"/> 2006/28/EC             | Notified Body No.:  |
| <input checked="" type="checkbox"/> 2014/30/EU  | Reg. No.:   |
| <input type="checkbox"/> 2014/32/EU             | <input checked="" type="checkbox"/> 2000/14/EC_2005/88/EC                 |
| <input type="checkbox"/> 2014/53/EC             | <input checked="" type="checkbox"/> Annex V                               |
| <input type="checkbox"/> 2014/68/EU             | <input type="checkbox"/> Annex VI   |
| <input type="checkbox"/> 90/396/EC_2009/142/EC  | Noise: measured $L_{WA} = 100,3$ dB (A); guaranteed $L_{WA} = 104$ dB (A) |
| <input type="checkbox"/> 89/686/EC_96/58/EC     | P = 2,5 KW; L/Ø = cm  |
| <input checked="" type="checkbox"/> 2011/65/EU  | Notified Body:  |
|   | <input type="checkbox"/> 2004/26/EC                                       |
|   | Emission No.:   |

Standard references: EN 60335-1; EN 50636-2-100;  
EN 62233; EN 55014-1; EN 55014-2; EN 61000-3-2; EN 61000-3-3

Landau/Isar, den 23.11.2015

  
Weichselgartner/General-Manager

  
Liu/Product-Management

First CE: 15  
Art.-No.: 34.333.00 I.-No.: 11015  
Subject to change without notice

Archive-File/Record: NAPR012219  
Documents registrar: Scheifl Alexander  
Wiesenweg 22, D-94405 Landau/Isar



Two horizontal lines are positioned to the right of the pencil, serving as a header for the writing area. Below these, there are 28 additional horizontal lines, evenly spaced, providing a template for handwriting practice.



A series of horizontal lines for writing, starting from the top right and extending down to the bottom of the page.



Two horizontal lines are positioned to the right of the pencil's tip, serving as a starting point for writing. Below these, there are 28 additional horizontal lines, evenly spaced, providing a large area for text or drawing.



EH 11/2015 (01)





## **ОФИЦИАЛЬНЫЙ ДИЛЕР В УКРАИНЕ:**

[storgom.ua](https://storgom.ua)

## **ГРАФИК РАБОТЫ:**

Пн. – Пт.: с 8:30 по 18:30

Сб.: с 09:00 по 16:00

Вс.: с 10:00 по 16:00

## **КОНТАКТЫ:**

+38 (044) 360-46-77

+38 (066) 77-395-77

+38 (097) 77-236-77

+38 (093) 360-46-77

Детальное описание товара: <https://storgom.ua/product/pylesos-sadovyi-einhell-gc-el-2500-e.html>

Другие товары: <https://storgom.ua/sadovye-pylesosy.html>