

STARK

red line

GERMANY



- Ⓢ UA Фрезер електричний ER 1600 Profi
- Ⓢ RU Фрезер электрический ER 1600 Profi
- Ⓢ EN Electric router ER 1600 Profi

Ⓢ EN User manual

Ⓢ UA Інструкція

Ⓢ RU Инструкция

WARNING! Read the instructions carefully before using the product
УВАГА! Ознайомтеся з інструкцією перед експлуатацією виробу
ВНИМАНИЕ! Изучите инструкцию перед эксплуатацией изделия

Уважаемый покупатель!

При покупке инструмента требуйте проверки его исправности путем пробного включения, а также комплектности согласно сведениям настоящего руководства.

Убедитесь, что гарантийный талон оформлен должным образом, содержит дату продажи, штамп магазина и подпись продавца. Перед первым включением машины внимательно изучите инструкцию по эксплуатации и строго выполняйте содержащиеся в ней требования.

Позаботьтесь о сохранности настоящей инструкции в течение всего срока службы инструмента.

Использование Электроинструмента и Обслуживание.

Используйте зажимы, струбцины, тиски или другой способ надежного крепления обрабатываемой детали. Удержание детали рукой или телом ненадежно и может привести к потере контроля и к поломке инструмента или травмам.



Внимание! Сильное загрязнение внутренних полостей инструмента продуктами обработки является нарушением условий эксплуатации машины и основанием для отказа производителя от гарантийного ремонта.

Не перегружайте электроинструмент. Используйте электроинструмент соответствующий вашей работе. Правильно подобранный электроинструмент позволяет более качественно выполнить работу и обеспечивает большую безопасность.

Не используйте электроинструмент, если не работает клавиша «включения/выключения» («ON/OFF»). Любой электроинструмент, в котором неисправна клавиша включения/выключения, представляет повышенную опасность и должен быть отремонтирован перед началом работы.

Отсоедините штепсель от источника электропитания перед проведением любых регулировок, замены аксессуаров или принадлежностей, или для хранения электроинструмента. Такие профилактические меры по обеспечению безопасности уменьшают риск случайного включения электроинструмента.

Храните электроинструменты вне досягаемости детей и других людей, не имеющих навыков работы с электроинструментом. Электроинструменты опасны в руках пользователей, не имеющих навыков.

Вовремя проводите необходимое обслуживание электроинструментов. Должным образом обслуженные электроинструменты, с острыми лезвиями позволяют более легко и качественно выполнять работу и повышают безопасность. Любое изменение или модификация запрещается, так как это может привести к поломке электроинструмента и/или травмам.

Регулярно проверяйте регулировки инструмента. Также проверяйте инструмент на предмет отсутствия деформаций рабочих частей, поломки, и на общее состояние электроинструмента, которое может влиять на его неправильную работу. Если есть повреждения, отремонтируйте электроинструмент перед началом работ. Много несчастных случаев связано с плохо обслуженным электроинструментом. Составьте график периодического сервисного обслуживания вашего электроинструмента. Используйте только те принадлежности, которые рекомендуются изготовителем для вашей модели.

Принадлежности, которые подходят для одного электроинструмента, могут стать опасными, когда используются на другом электроинструменте.

Техническое обслуживание

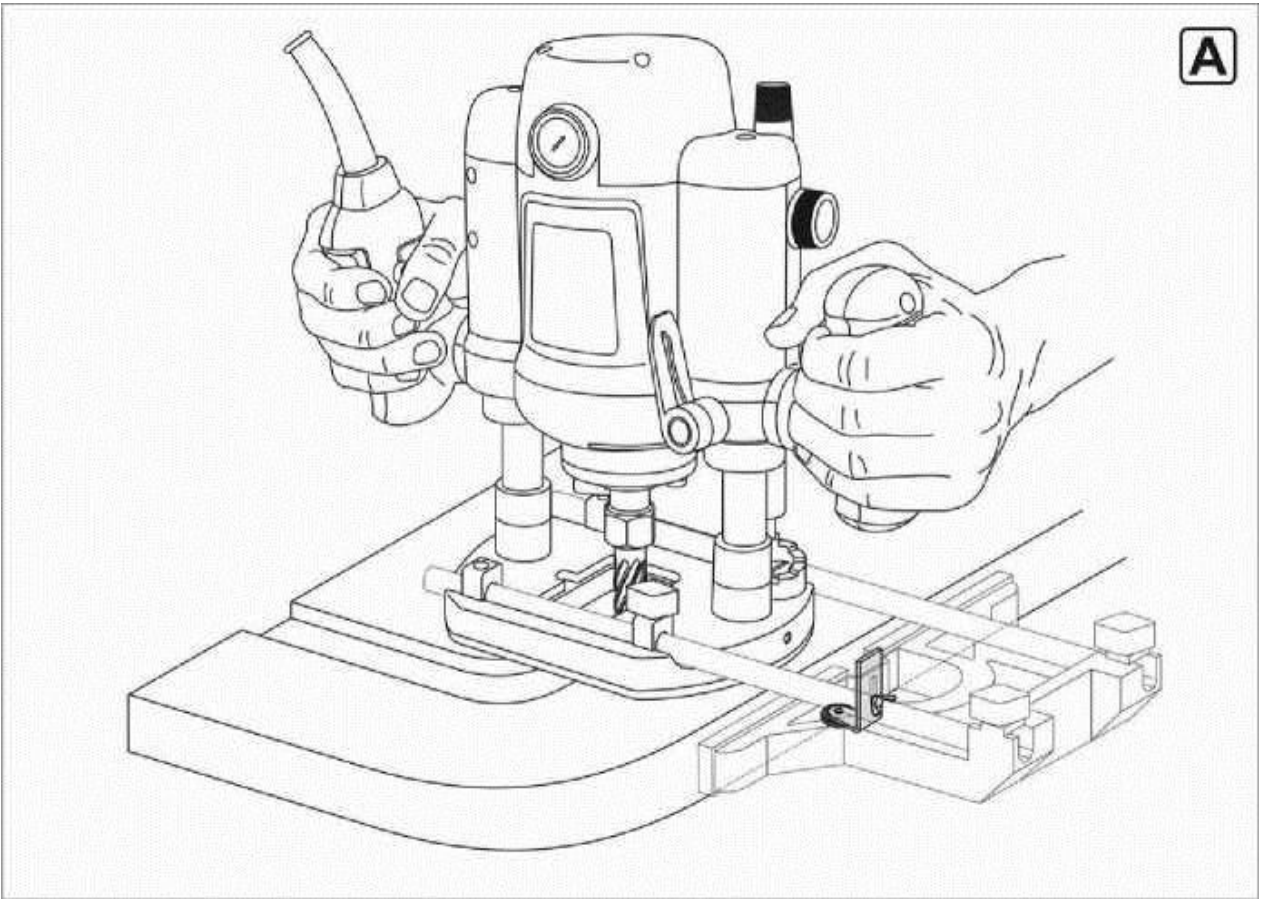
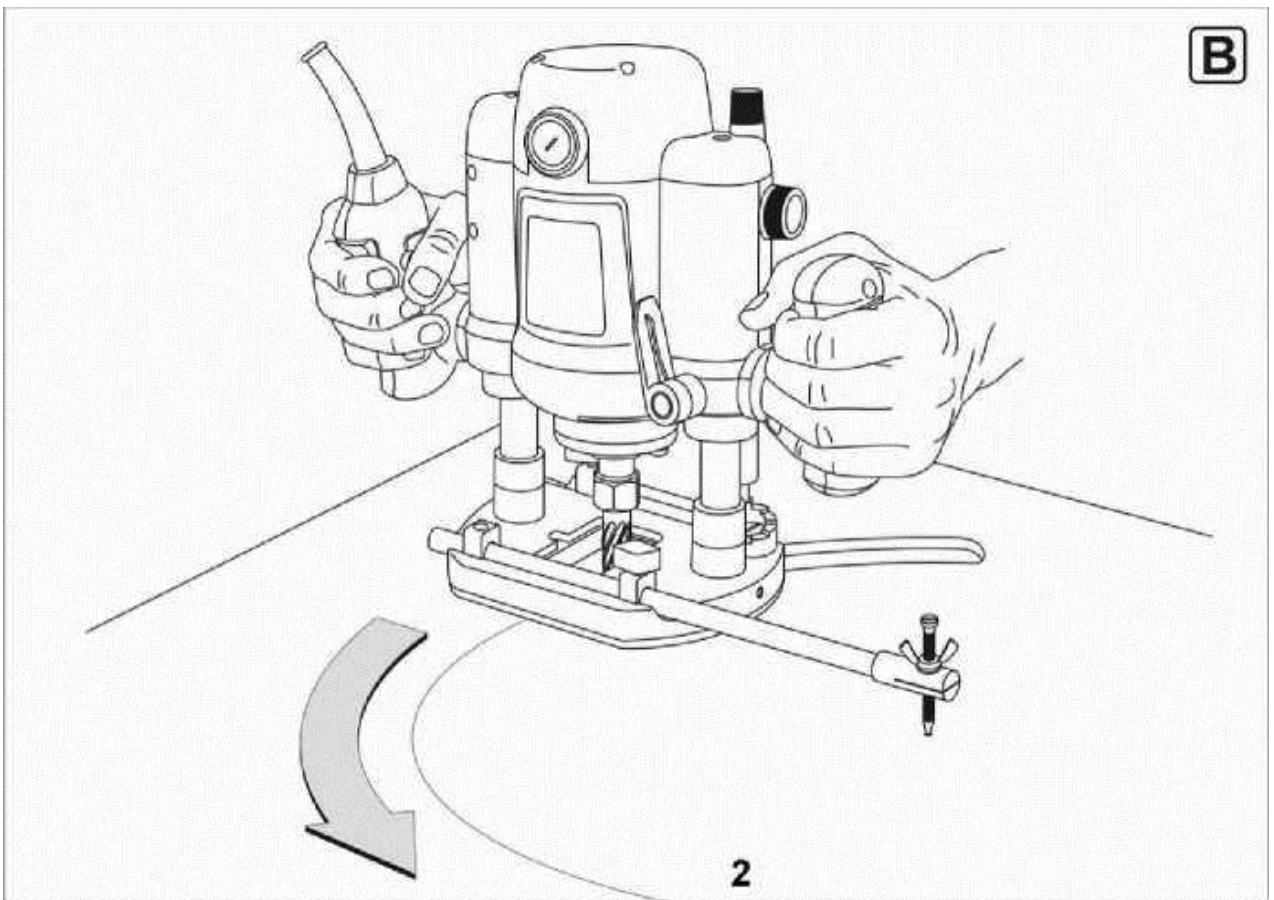
Для безопасной и надежной работы инструмента помните, что ремонт, обслуживание и регулировка инструмента должны проводиться в условиях сервисных центров, обслуживающих инструменты марки Stark с использованием только оригинальных запасных частей и расходных материалов.

Внешний вид ER 1600 PROFI



Внешний вид и составные части

1. Кнопка включения
2. Регулятор оборотов
3. Цанга
4. Левая ручка
5. Правая ручка
6. Станина
7. Фиксатор шпинделя
8. Поворотный ограничитель глубины
9. Винт ограничителя глубины
10. Винт фиксации параллельной направляющей
11. Отверстие для параллельной направляющей

A**B**

Технические характеристики модели.

Характеристики:	ER 1600 Profi
Напряжение:	230В-50 Гц
Мощность:	1600 Вт
Скорость холостого хода:	10000-28000 об/мин
Размер цанги:	6 / 8 / 12 мм

Комплектность поставки

1. Фрезер
2. Цанга
3. Параллельная направляющая
4. Инструкция по эксплуатации
5. Поворотный буфер с роликом
6. Ключ

Применение

Инструмент применяется для выборки пазов, скосов, профилей и выемок в дереве.

Выбор фрез

В зависимости от материала и требуемой формы используются фрезы, изготовленные из различных материалов. Фрезы, изготовленные из высокоскоростной стали, предназначены для обработки мягких материалов, таких как дерево и пластик. Фрезы с напайками из твердосплавной стали особенно подходят для твердых материалов, таких как твердое дерево и алюминий. Важно! Используйте только фрезы, разрешенная скорость вращения которых не менее скорости вращения машины без нагрузки.

Диаметр хвостовика фрез должен соответствовать диаметру цанги.

Замена фрез

Внимание! Отключите машину от сети перед заменой фрез.

Настоятельно рекомендуется надеть защитные перчатки перед заменой.

Наживите цанговый патрон на шпинделе, накрутив гайку.

Зафиксируйте шпиндель с помощью блокировки. Вставьте хвостовик фрезы в патрон.

Хвостовик должен быть вставлен как минимум на 20 мм.

Затяните гайку, используя ключ.

Не затягивайте гайку на цанге, если фреза не вставлена в патрон.

Использование пылесоса

Использование пылесоса позволяет уменьшить образование пыли на машине и в воздухе. Прикрепите адаптер к основанию с помощью винтов и присоедините к пылесосу. Удалите параллельную направляющую для более легкой сборки адаптера.

Регулярно очищайте адаптер для обеспечения максимально эффективного удаления пыли.

Выбор скорости

С помощью колесного регулятора установите необходимую скорость.

Значение скорости:

1-2 - малая скорость

3-4 - средняя скорость

5-7 - высокая скорость



Материал	Диаметр фрезы	Значение скорости
Твердое дерево (береза)	4-10 мм	5-7
	12-20 мм	3-4
	22-40 мм	1-2
Мягкое дерево	4-10 мм	5-7
	12-20 мм	3-6
	22-40 мм	1-3
Картон	4-10 мм	3-7
	12-20 мм	2-4
	22-40 мм	1-3
Пластик	4-15 мм 16-40 мм	2-3
		1-2

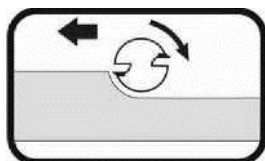
Вышеуказанные значения усреднены. Оптимальное значение зависит от конкретного материала и определяется опытным путем. После длительного периода работы на малых скоростях, дайте остыть машине, поработав в течение трёх минут на максимальной скорости без нагрузки.

Регулировка глубины реза

Внимание! Перед регулировкой отключите машину от сети.

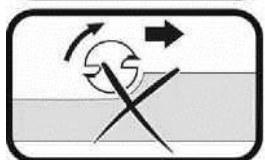
Используйте глубиномер и шестипозиционный ограничитель для «грубой» установки глубины реза. Для более точной установки используйте точный регулятор глубины.

Работа.



Направление обработки:

Направление движения фрезера должно происходить против направления вращения фрез.



Если направление движения будет противоположным, это может привести к потере контроля над фрезером.

Выборка.

Для выборки больших глубин, рекомендуется сделать несколько повторных выборок с меньшей глубиной. Установите глубину как описано выше. Поместите фрезер на заготовку и включите его. Освободите рычаг блокировки 14 и медленно погрузите фрезер до того, как ограничитель глубины 10 упрется в поверхность. Зафиксируйте рычаг блокировки. Фрезеруйте с постоянной скоростью без рывков. После завершения фрезерования поднимите

фрезер и выключите его.

Фрезерование с параллельной направляющей.

- Вставьте штыри параллельной направляющей в основание.
- Присоедините линейку к штырю. Произведите необходимые установки и затяните винт.
- Фрезеруйте с постоянной скоростью, прилагая небольшое боковое усилие на параллельную направляющую, ведя фрезер вдоль края заготовки.

Фрезерование с использованием поворотного буфера.

- Присоедините поворотный буфер с направляющим роликом к параллельной направляющей с помощью винта и гайки.
- Фрезеруйте с постоянной скоростью, прилагая небольшое боковое усилие, ведя фрезер вдоль края заготовки.

Смазка.

- Фрезер не нуждается в дополнительной смазке.

Шановний покупець!

При покупці інструмента вимагайте перевірки його справності шляхом спробного вмикання, а також комплектності відповідно до відомостей цього посібника.

Переконайтеся, що гарантійний талон оформлений належним чином, містить дату продажу, штамп магазину й підпис продавця. Перед першим вмиканням машини уважно вивчіть посібник з експлуатації, і строго виконуйте вимоги, що містяться в йому.

Подбайте про збереження цієї інструкції протягом усього терміну служби інструмента

Використання електроінструменту і Обслуговування.

Використовуйте затискачі, струбцини, лещата або інший спосіб надійного кріплення оброблюваної деталі. Утримання деталі рукою або тілом ненадійно і може привести до втрати контролю і до поломки інструменту або травм.



Увага! Сильне забруднення внутрішніх порожнин інструменту продуктами обробки є порушенням умов експлуатації машини і підставою для відмови виробника від гарантійного ремонту.

Не перевантажуйте електроінструмент. Використовуйте електроінструмент відповідний вашій роботі. Правильно підібраний електроінструмент дозволяє більш якісно виконати роботу і забезпечує більшу безпеку. Не використовуйте електроінструмент, якщо не працює клавіша «включення / вимикання» («ON/OFF»). Електроінструмент, в якому несправна кнопка включення / виключення, становить підвищену небезпеку і повинен бути відремонтований перед початком роботи.

Від'єднайте штепсель від джерела електроживлення перед проведенням будь-яких регулювань, заміни аксесуарів або приладдя, або для зберігання електроінструменту. Такі профілактичні заходи щодо забезпечення безпеки зменшують ризик випадкового запуску електричного.

Зберігайте електроінструменти поза досяжністю дітей та інших людей, які не мають навичок роботи з електроприладами. Електроінструменти небезпечні в руках користувачів, які не мають навичок.

Вчасно проводите необхідне обслуговування електроінструментів. Належним чином обслугованих електроінструменти, з гострими лезами дозволяють легше і якісно виконувати роботу і підвищують безпеку. Будь-яка зміна або модифікація забороняється, так як це може привести до поломки електроінструменту і / або травм.

Регулярно перевіряйте регулювання інструменту. Також перевіряйте інструмент на предмет відсутності деформацій робочих частин, поломки, і на загальний стан електроінструменту, яке може впливати на його неправильну роботу. Якщо є ушкодження, відремонтуйте електроінструмент перед початком робіт. Багато нещасних випадків пов'язано з погано обслугованим електроінструментом. Складіть графік періодичного сервісного обслуговування вашого електроінструменту. Використовуйте тільки те приладдя, які рекомендуються виробником для вашої моделі.

Приналежності, які підходять для одного електроінструменту, можуть стати небезпечними, коли використовуються на іншому інструменті.

Технічне обслуговування

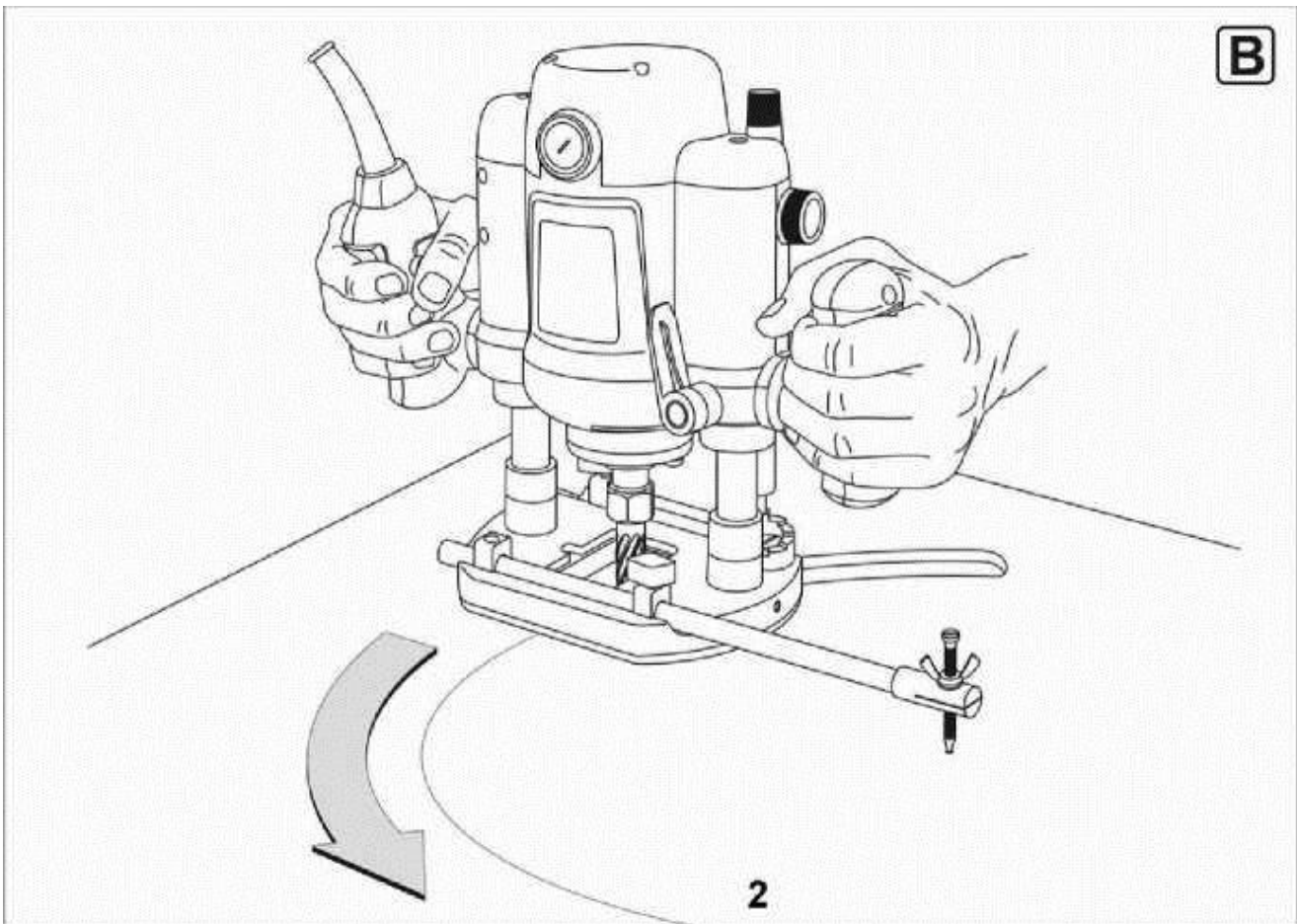
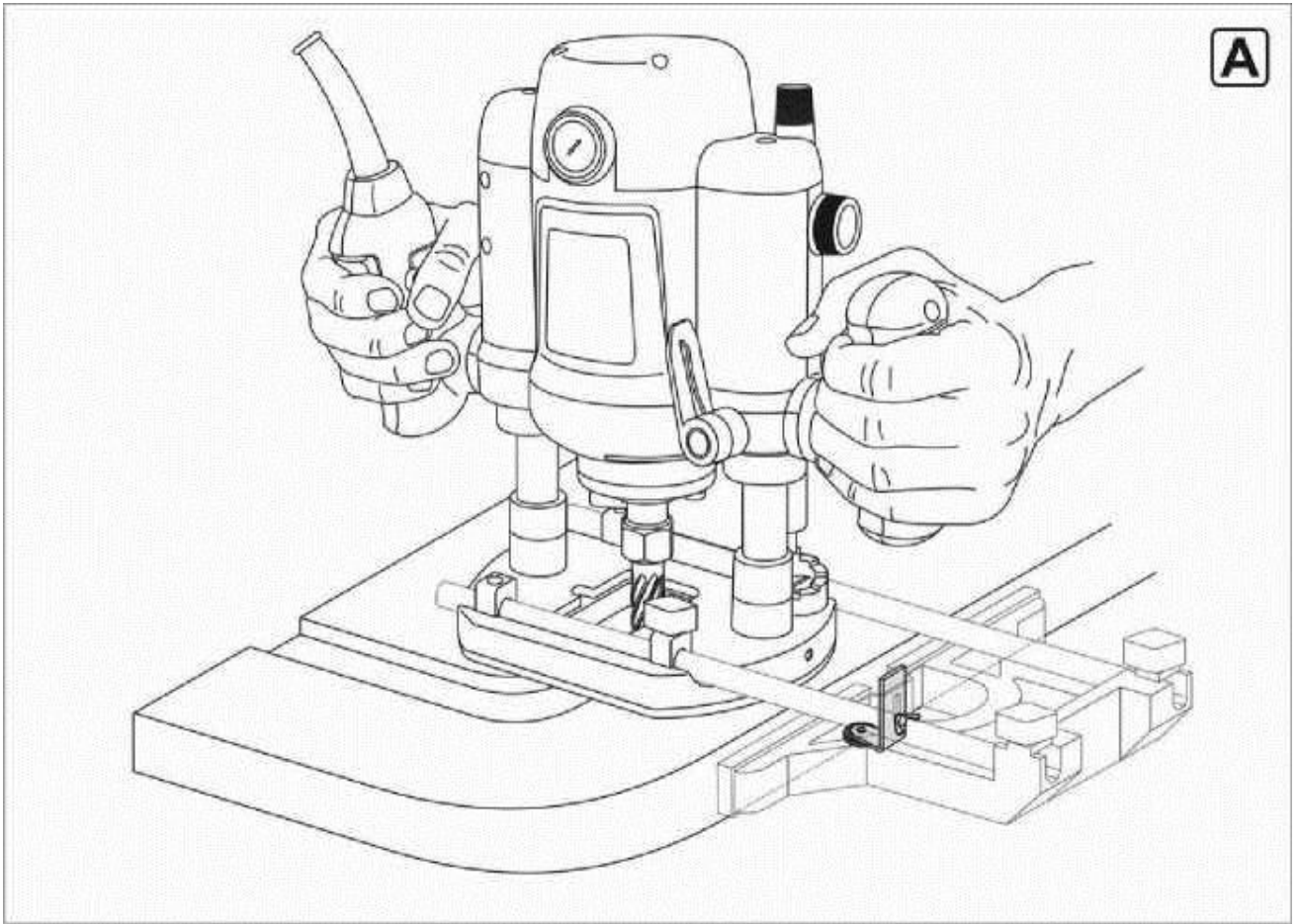
Для безпечної і надійної роботи інструменту пам'ятайте, що ремонт, обслуговування і регулювання інструменту повинні проводитися в умовах сервісних центрів, які обслуговують інструменти марки Stark з використанням тільки оригінальних запасних частин і витратних матеріалів.

Зовнішній вигляд ER 1600 PROFI



Зовнішній вигляд і складові частини

1. Кнопка включення
2. Регулятор обертів
3. Цанга
4. Ліва ручка
5. Права ручка
6. Станина
7. Фіксатор шпинделя
8. Поворотний обмежувач глибини
9. Гвинт обмежувача глибини
10. Гвинт фіксації паралельної направляючої
11. Отвір для паралельної направляючої



Технічні характеристики моделі:

Характеристики:	ER 1600 Profi
Напруга:	230В-50 Гц
Потужність:	1600 Вт
Швидкість холостого ходу:	10000-28000 об/хв
Розмшр цанги:	6 / 8 / 12 мм

Комплектність поставки:

7. Фрезер
8. Цанга
9. Паралельна направляюча
10. Інструкція по експлуатації
11. Поворотний буфер з роликом
12. Ключ

Застосування

Інструмент застосовується для вибірки пазів, скосів, профілів і виїмок в дереві.

Вибір фрез

Залежно від матеріалу і необхідної форми використовуються фрези, виготовлені з різних матеріалів. Фрези, виготовлені з високошвидкісної сталі, призначені для обробки м'яких матеріалів, таких як дерево і пластик. Фрези з напайками з твердосплавних сталі особливо підходять для твердих матеріалів, таких як тверде дерево і алюміній. Важливо! Використовуйте тільки фрези, дозволена швидкість обертання яких не менше швидкості обертання машини без навантаження.

Діаметр хвостовика фрез повинен відповідати діаметру цанги.

Заміна фрез

Увага! Вимкніть машину від мережі перед заміною фрез.

Настійно рекомендується надіти захисні рукавички перед заміною.

Наживите цанговий патрон на шпинделі, накрутивши гайку.

Зафіксуйте шпиндель за допомогою блокування. Вставте хвостовик фрези в патрон.

Хвостовик повинен бути вставлений як мінімум на 20 мм.

Затягніть гайку, використовуючи ключ.

Не затягуйте гайку на цанзі, якщо фреза не вставлено в патрон.

Використання пирососа

Використання пирососа дозволяє зменшити утворення пилу на машині і в повітрі. Прикріпіть адаптер до основи за допомогою гвинтів і приєднайте до пирососа. Видаліть паралельну направляючу для більш легкого складання адаптера.

Регулярно очищайте адаптер для забезпечення максимально ефективного видалення пилу.

Вибір швидкості

За допомогою колісного регулятора встановіть необхідну швидкість.

Значення швидкості:

1-2 - мала швидкість

3-4 - середня швидкість

5-7 - висока швидкість



Вищезгадані значення усереднені. Оптимальне значення залежить від конкретного матеріалу і визначається дослідним шляхом. Після тривалого періоду роботи на малих швидкостях, дайте охолонути машині, попрацювавши протягом трьох хвилин на максимальній швидкості без навантаження.

Регулювання глибини різі

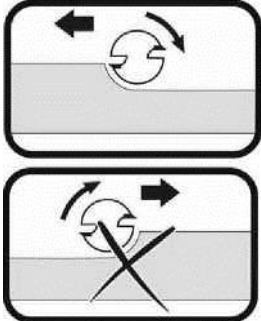
Увага! Перед регулюванням вимкніть машину від мережі.

Використовуйте глибиномір і шестипозиційний обмежувач для «грубої» установки глибини різі. Для більш точного встановлення використовуйте точний регулятор глибини.

Робота.

Напрямок обробки: напрямок руху фрезера має відбуватися проти напрямку обертання фрез. Якщо напрямок руху буде протилежним, це може привести до втрати контролю над фрезером.

Вибірка.



Для вибірки великих глибин, рекомендується зробити кілька повторних вибірок з меншою глибиною. Встановіть глибину як описано вище. Помістіть фрезер на заготовлю і увімкніть його. Звільніть важіль блокування 14 і повільно занурте фрезер до того, як обмежувач глибини 10 упреться в поверхню. Зафіксуйте важіль блокування. Фрезер з постійною швидкістю без ривків. Після завершення фрезерування підійміть фрезер і вимкніть його.

Фрезерування з паралельної напрямної.


- Вставте штирі паралельної напрямної в основу.
- Приєднайте лінійку до штиря. Проведіть необхідні установки і затягніть гвинт.
- Фрезер з постійною швидкістю, докладаючи невелике бічне зусилля на паралельну направляючу, ведучи фрезер уздовж краю заготовки.


Фрезерування з використанням поворотного буфера.


- Приєднайте поворотний буфер з напрямних роликом до паралельної напрямної за допомогою гвинта і гайки.
- Фрезер з постійною швидкістю, докладаючи невелике бічне зусилля, ведучи фрезер уздовж краю заготовки.

Масило.

- Фрезер не потребує додаткової мастилі.

 Products of brand "Stark" is constantly being improved so specifications and design can be slightly different.

 Вироби під торговою маркою "Stark" постійно удосконалюються, тому технічні характеристики та дизайн виробів можуть несуттєво змінюватися.

 Изделия торговой марки "Stark" постоянно усовершенствуются, поэтому технические характеристики и дизайн изделий могут незначительно отличаться.

Produced by:
Stark Werkzeuge
Germany



ОФИЦИАЛЬНЫЙ ДИЛЕР В УКРАИНЕ:

storgom.ua

ГРАФИК РАБОТЫ:

Пн. – Пт.: с 8:30 по 18:30

Сб.: с 09:00 по 16:00

Вс.: с 10:00 по 16:00

КОНТАКТЫ:

+38 (044) 360-46-77

+38 (066) 77-395-77

+38 (097) 77-236-77

+38 (093) 360-46-77

Детальное описание товара: <https://storgom.ua/product/frezer-stark-er-1600-profi.html>

Другие товары: <https://storgom.ua/setevye-frezery.html>