

ЗВАРЮВАЛЬНІ НАПІВАВТОМАТИ ТРАНСФОРМАТОРНОГО ТИПУ



- КЕРІВНИЦТВО
- З ТЕХНІЧНОЇ
- ЕКСПЛУАТАЦІЇ



Моделі

[www.kentavr.ua](http://www.kentavr.ua)

СПА-195Н  
СПА-245Н

# Кентавр



Уважно прочитайте дане керівництво перед початком використання виробу.

## ЗМІСТ

1.	Опис виробу	5
2.	Комплектація, технічні данні	8
3.	Правила безпеки	10
4.	Експлуатація	12
5.	Технічне обслуговування	20
6.	Транспортування та зберігання	21
7.	Можливі несправності та шляхи їх усунення	22
8.	Гарантійні зобов'язання	24

## ШАНОВНИЙ ПОКУПЕЦЬ!

Ми висловлюємо Вам свою подяку за вибір продукції ТМ «Кентавр».

Продукція ТМ «Кентавр» виготовлена за сучасними технологіями, що забезпечує її надійну роботу протягом тривалого часу за умови дотримання правил експлуатації і заходів безпеки. Дана продукція виготовлена за замовленням ТОВ «Агромаштрейд», (м. Дніпропетровськ, вул. Надії Алексеєнко, 70, т. 056-374-89-39). Продукція продається фізичним та юридичним особам в місцях роздрібної та оптової торгівлі згідно цін, вказаних продавцем у відповідності з діючим законодавством.

Зварювальні апарати інверторного типу СПА-195Н і СПА-245Н ТМ «Кентавр» за своєю конструкцією та експлуатаційними характеристиками відповідають вимогам нормативних документів України, а саме:

ДСТУ 61000-3-2 – 200; ДСТУ 61000-3-3 – 2004; ДСТУ CISPR 11 – 2007;  
ДСТУ EN 60204-1 – 2004; ДСТУ ІЕС 61310-2-2 – 2001; ГОСТ 12.2.007.0-75.



### УВАГА!

Уважно вивчіть дане керівництво, перш ніж почати користуватися виробом.

Дане керівництво містить всю інформацію про вироби, необхідну для їх правильного використання, обслуговування та регулювання, а також необхідні заходи безпеки під час використання зварювального апарату.

Дбайливо зберігайте це керівництво і звертайтеся до нього в разі виникнення питань з експлуатації, зберігання і транспортування виробу. У разі зміни власника зварювального апарату передайте це керівництво новому власнику.

У разі виникнення будь-яких претензій до продукції або необхідності отримання додаткової інформації, а також проведення технічного обслуговування і ремонту, підприємством, яке приймає претензії є ТОВ «Агромаштрейд», м. Дніпропетровськ, вул. Надії Алексеєнко, 70, т. 056-374-89-39. Додаткову інформацію з сервісного обслуговування Ви можете отримати за телефоном 056-374-89-38 або на сайті [www.kentavr.ua](http://www.kentavr.ua).

У той же час слід розуміти, що керівництво не описує абсолютно всі ситуації, можливі під час застосування виробу. У разі виникнення ситуацій, які не описані в цьому керівництві, або у разі необхідності отримання додаткової інформації, зверніться до найближчого сервісного центру ТМ «Кентавр».

Виробник не несе відповідальність за збиток і можливі пошкодження, завдані в результаті неправильного поводження з виробом або використання виробу не за призначенням.

Продукція ТМ «Кентавр» постійно вдосконалюється і, у зв'язку з цим, можливі зміни, що не порушують основні принципи управління, зовнішній вигляд, конструкцію, комплектацію та оснащення виробу, так і зміст цього керівництва без повідомлення споживачів. Всі можливі зміни спрямовані тільки на покращення і модернізацію виробу.

## 1. ОПИС ВИРОБУ

Зварювальні напівавтомати трансформаторного типу «Кентавр» СПА-195Н і СПА-245Н призначені для дугового зварювання вуглецевих з низьколегованих сталей із використанням захисної атмосфери з вуглекислого газу або з суміші аргону і вуглекислого газу суцільним або порожнистим (трубчастим) електродним дротом, а також для аргонодугового зварювання нержавіючої сталі (з використанням аргону і 1-2% кисню).

Використовувати зварювальні напівавтомати для якихось інших цілей заборонено. Недотримання цієї заборони може призвести до нещасного випадку і до виходу зварювального напівавтомату з ладу.

Напівавтомат призначений для експлуатації в закритих вентиляованих приміщеннях і на відкритих майданчиках при відсутності атмосферних опадів і пилу, при температурі навколишнього повітря від -30 °С до +45 °С і відносній вологості повітря до 90%.

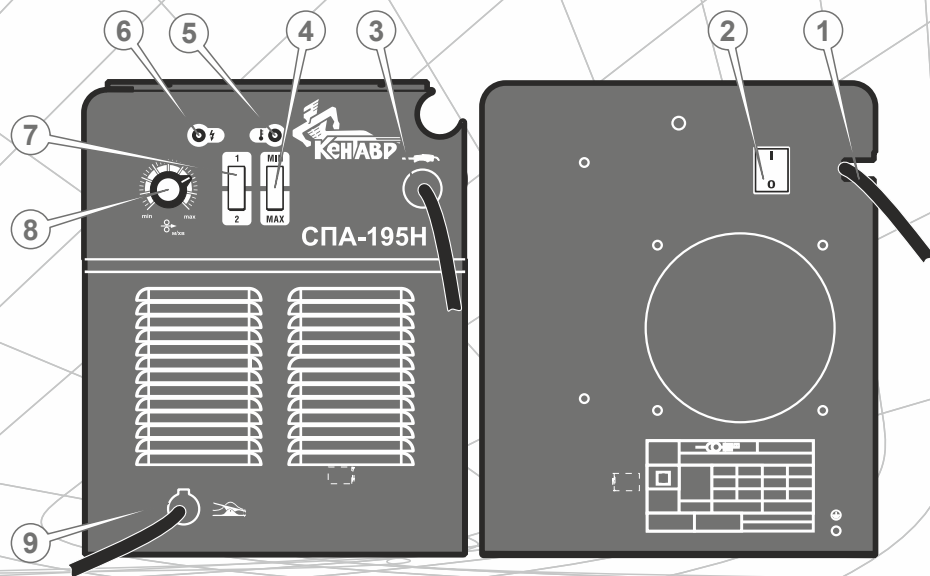
Відмінні особливості зварювальних напівавтоматів «Кентавр» СПА-195Н і СПА-245Н:

- ступеневе регулювання зварювального струму;
- примусове повітряне охолодження;
- 2 типу зварювання: із захисним газом та без захисного газу;
- зміна полярності зварювального струму.

Зварювальні напівавтомати «Кентавр» СПА-195Н і СПА-245Н підключаються до однофазних електромереж загального призначення з напругою 220 В і частотою 50 Гц.

Малюнок 1

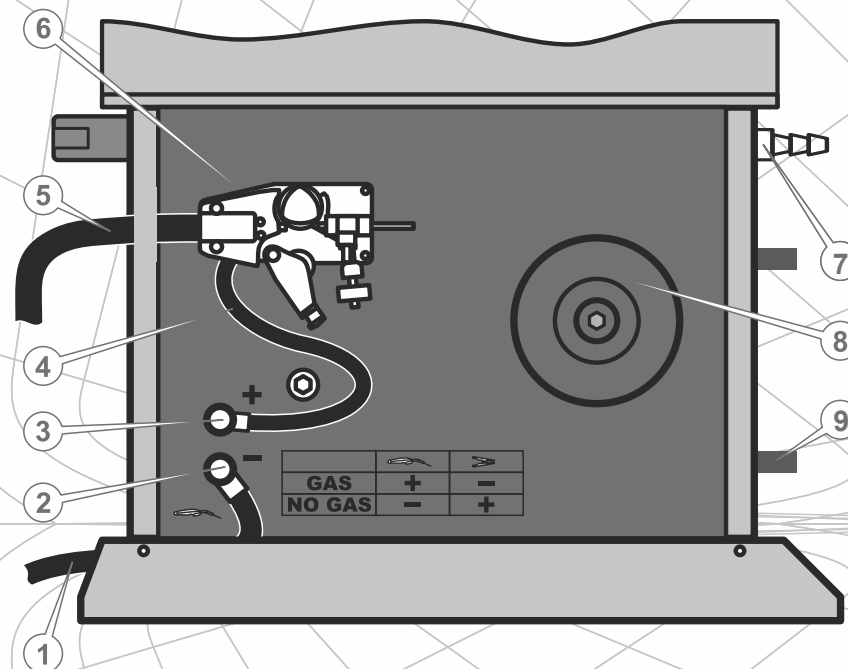
СПА-195Н, СПА-245Н\*



1. Мережевий кабель електроживлення.
2. Мережевий вимикач «ВКЛ» - «ВИМК»
3. Зварювальний шланг-пакет з кабелем «+» («плюс»), газовим шлангом і пістолетом для подачі зварювального дроту.
4. Перемикач режимів «МІН» - «МАКС».
5. Індикатор термозахисту «перегрів».
6. Індикатор перенавантаження.
7. Перемикач діапазонів «1» - «2»
8. Регулятор швидкості подачі зварювального дроту.
9. Зварювальний кабель «-» («мінус») з зажимом «маса».

Малюнок 2

СПА-195Н, СПА-245Н\*



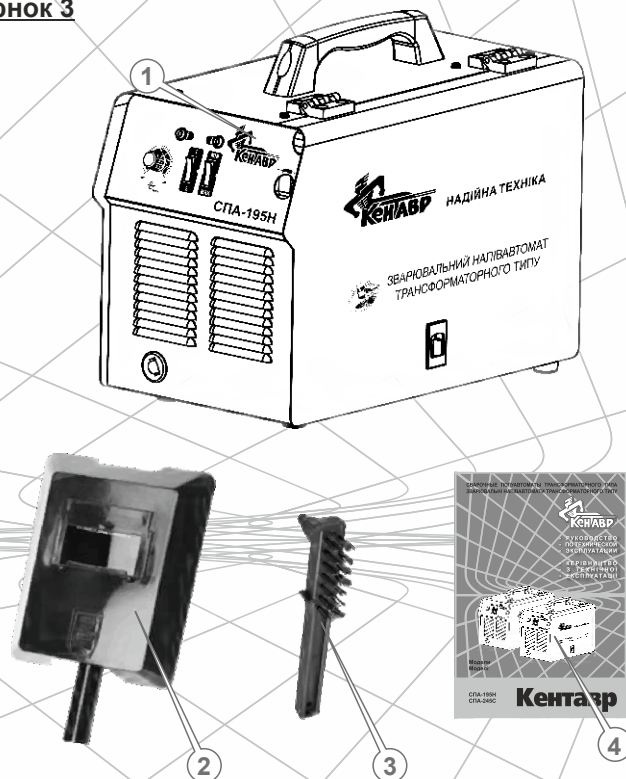
Вид з боку відсіку для зварювального дроту  
(Кришка відсіку піднята).

1. Зварювальний кабель із зажимом «маса».
2. Клема «-» («мінус»).
3. Клема «+» («плюс»).
4. Електрокабель подачі напруги на зварювальний пістолет.
5. Зварювальний шланг-пакет кабель із газовим шлангом і з кабелем подачі напруги до зварювального пістолету.
6. Механізм подачі зварювального дроту.
7. Штуцер підключення балону із захисним газом.
8. Установчий барабан для котушки зі зварювальним дротом.
9. Кріплення газового балону.

## 2. КОМПЛЕКТАЦІЯ, ТЕХНІЧНІ ДАНІ

### 2.1. Комплект поставки апаратів СПА-195Н і СПА-245Н\*:

Малюнок 3



1. Зварювальний напівавтомат з кабелем електроживлення та зварювальними кабелями.
2. Захисна маска зварювальника.
3. Універсальний інструмент "Молоток-щітка".
4. Дане керівництво з експлуатації.

\* Зовнішній вигляд, розміри і склад комплектуючих можуть дещо відрізнятися від зображених на даній сторінці керівництва.

### 2.2. Технические данные аппаратов СПА-195Н и СПА-245Н:

Характеристики	Моделі	
	СПА-195Н	СПА-245Н
Вхідна напруга, В	220	220
Номинальная частота мережі, Гц	50	50
Максимальна споживана потужність, кВт	4,7	5,7
Напруга холостого ходу, В	34	34
Діапазон регулювання зварювального струму, А	40 - 180	40 - 230
Тривалість роботи на максимальному струмі *, %	10	10
Діаметр дроту, що використовується, мм	0,6 - 1,0	0,6 - 1,2
ККД, %	80	80
Коефіцієнт потужності (Cos φ)	0,8	0,8
Клас ізоляції	Н	Н
Клас захисту	IP21S	IP21S
Габаритні розміри апарату	510 x 300 x 400	510 x 300x 400
Вага нетто/брутто, кг	25,0/26,0	25,0/26,0
* Значення даних параметрів вказані для температури навколишнього середовища +20 °С. При підвищенні температури значення параметрів зменшуються.		

### 3. ПРАВИЛА БЕЗПЕКИ

#### Забороняється

- Включати та експлуатувати апарат у стані стомлення, хвороби, в стані алкогольного або наркотичного сп'яніння, перебуваючи під гальмуючим впливом лікарських препаратів.
- Включати та експлуатувати апарат особам, які не ознайомлені з даним керівництвом.
- Включати і експлуатувати апарат, який перебуває в несправному стані або не має надійного заземлення.
- Виконувати роботи зварювальним апаратом зі знятим корпусом або панелями.
- Використовувати пошкоджені або саморобні зварювальні кабелі, подовжувачі зварювальних кабелів і газові шланги.

#### УВАГА!

Перед переміщенням, установкою, перевіркою та обслуговуванням апарату, відключіть його від мережі електроживлення і від'єднайте газовий балон.

- При виконанні зварювальних робіт суворо дотримуйтеся спеціальних та загальних правил техніки безпеки. Використовуйте захисний одяг, взуття, рукавички або рукавиці, захисні маски або окуляри з затемненими стеклами й інші засоби захисту для уникнення травм і опіків



- В жодному разі не дивіться, навіть зі значної відстані, на процес зварювання без спеціальних захисних окулярів або маски зварювальника із затемненим склом щоб уникнути порушення зору.
- Уникайте прямих контактів зі зварювальним контуром, відкритими струмоведучими частинами апарату і кабелями, у тому числі при роботі апарату на холодному ході.
- Не направляйте зварювальний пістолет у сторону людей і тварин.

- Не залишайте увімкненим апарат без нагляду, відключайте його від електромережі одразу ж після закінчення процесу зварювання.
- Кожного разу при підключенні зварювального апарату переконаєтеся в справності і достатній потужності джерела електроживлення, в надійності заземлення електророзетки і зварювального апарату, в справності кабелю електроживлення, клем підключення, зварювальних кабелів, затиску «маса» і зварювального пістолету. Не можна користуватися кабелями з пошкодженою або зношеною ізоляцією і пошкодженими газовими шлангами.



#### УВАГА!

Слідкуйте за тим, щоб при працюючому апараті електродотримач з електродом не торкався затиску «Маса» і корпусу апарату.

- Зварювання - високотемпературний процес, що нагріває метал до стану плавлення. Не торкайтесь деталей, що зварюються і поверхонь, до повного їхнього охолодження.
- Зварювальний процес є джерелом електромагнітних коливань, ультрафіолетового випромінювання, високої температури, яскравого світла, небезпечних для здоров'я диму і газів.
- Перед початком зварювання необхідно переконатися у відсутності поруч із зоною зварювання сторонніх осіб, а також людей, яким може бути завдано шкоди, заподіяні пошкодження і травми.
- Рекомендується установка світло-іскрозахисних екранів.
- Не можна виробляти зварку і наближатися на близьку відстань до місця зварювання людям, які носять контактні лінзи, використовують кардіостимулятори та апарати стабілізації серцевого ритму, інші електронні протези (штучні кінцівки, слухові апарати, тощо).
- Не виконуйте зварку в небезпечній близькості (менше 15 метрів) від місця розміщення легкозаймистих матеріалів та горючих або вибухових речовин, стежте, щоб іскри, які розлітаються не стали причиною загоряння. Передбачте заходи пожежогасіння.
- Якщо зварювання виробляється в приміщенні, необхідно забезпечити достатню вентиляцію і витяжку. Не можна використовувати для вентиляції чистий кисень.
- Не зварюйте деталі, що знаходяться під водою. Не виконуйте зварювання в місцях із підвищеною вологістю, під дощем або там, де є ймовірність отримання електрошоку.

- Встановлюйте апарат на рівних горизонтальних поверхнях, щоб уникнути його перевертання.
- Не встановлюйте апарат на вібруючих поверхнях.
- При експлуатації, зберіганні і транспортуванні захищайте апарат від атмосферних опадів, водяної пари, агресивних речовин і механічних пошкоджень.

Зварювальні напівавтомати трансформаторного типу моделей «Кентавр» СПА-195Н і СПА-245Н пройшли необхідні тести на електромагнітну сумісність і безпеку відповідно до встановлених вимог. Проте, під час проведення зварювальних робіт апарати можуть впливати на радіоелектронні пристрої та комп'ютерні системи управління, які знаходяться поблизу.

Оператор апарату зобов'язаний прийняти всі можливі заходи обережності для недопущення нанесення прямого чи непрямого збитку стороннім особам і організаціям (лікарням, лабораторіям, центрам обробки інформації, тощо)



### УВАГА!

Не використовуйте зварювальний апарат у цілях і способами, не зазначеними у цьому керівництві, наприклад для розморожування трубопроводів і т. п.

## 4. ЕКСПЛУАТАЦІЯ

### 4.1. Збірка апарату

1. Акратно вийміть із упаковки зварювальний апарат та комплектуючі вироби.

### 4.2. Контроль перед включенням

- Перевірте візуально відсутність механічних пошкоджень на корпусі апарату, на кабелі електроживлення і зварювальних кабелях, на газовому балоні і газових шлангах.

- Перевірте справність клем і надійність підключення до зварювальних кабелів у відсіку для дроту.
- Переконайтеся в надійності поверхні, на яку встановлено апарат, і в тому, що є достатньо місця (не менше 0,5 м із кожного боку і зверху) для забезпечення нормальної роботи його системи вентиляції.
- Переконайтеся, що тип і діаметр приготовленого зварювального дроту, а також вид захисного газу (вуглекислота, аргон та ін.), відповідають технологічним вимогам зварювання в кожному конкретному випадку.
- Переконайтеся, що в механізмі подачі зварювального дроту встановлений подавальний ролик із глибиною канавки, відповідного діаметру вибраного дроту (0,6, 0,8 або 1,0 мм).
- Переконайтеся, що встановлений наконечник зварювального пістолету, відповідає діаметру вибраного дроту.

### 4.3. Підготовка до роботи

1. Підключіть кабель електроживлення до джерела (розетки електромережі, генератора) змінного струму з напругою 220 В, частотою 50 Гц. Потужність джерела повинна бути достатньою для живлення зварювального апарату. Джерело повинно бути обладнане автоматичним вимикачем (плавким запобіжником) із відповідним струмом спрацьовування і забезпечувати заземлення зварювального апарату через шнур електроживлення. Не можна підключати апарат до джерел електроживлення з параметрами, відмінними від зазначених у п.2.2. даного керівництва, так як це призведе до виходу апарату з ладу.
2. Встановіть котушку зі зварювальним дротом на барабан (див. мал.2) з урахуванням того, що напрямком обертання котушки при розмотуванні дроту - проти годинникової стрілки.
3. Заправте зварювальний дріт у механізм подачі. Для цього відкиньте вгору регульований притискний гвинт, опустіть притискний ролик, вставте дріт у трубку що направляє, просуньте її в прийомний отвір зварювального шланг-пакету на 100-150 мм, укладіть дріт у канавку ролика подачі, притисніть притискним роликом і закріпіть його притискним гвинтом.



### УВАГА!

Переконайтеся в тому, що на кінці дроту немає задирок, здатних пошкодити внутрішню частину трубки, що направляє дріт!

4. Увімкніть зварювальний апарат та натисканням на клавішу зварювального пістолета протягніть зварювальний дріт до появи його з наконечника пістолету. При цьому рекомендується по можливості випрямити шланг-пакет для полегшення руху дроту.
5. Підключіть балон із захисним газом (балон, регулятор тиску, з'єднувальний шланг і хомут до нього купуються окремо) до зварювального апарату, надійно закріпіть хомутом шланг на штуцері апарату. Перед підключенням шлангу до зварювального апарату рекомендується продути шланг газом для очищення від забруднення.

### УВАГА!

Балони з захисним газом перебувають під високим тиском. Будьте обережні в поводженні з ними.

6. Надійно закріпіть затискач кабелю «маса» в безпосередній близькості від місця зварювання для зменшення опору зварювального контуру.

### УВАГА!

Не використовуйте металеві предмети, які не є частиною зварюваної конструкції (металеві прутки, смуги, труби тощо) для заміни або подовження зварювального кабелю з затискачем «маса», так як це призводить до порушень правил безпеки, до збільшення опору зварювального контуру і, відповідно, до зниження якості зварного з'єднання.

7. Поворотом ручки регулятора (див. мал. 1) встановіть необхідну швидкість подачі дроту.
8. Комбінуючи положення перемикачів діапазонів і режимів, встановіть необхідний зварювальний струм. Сила струму встановлюється по наростаючій наступними комбінаціями: "1"+"MIN" – мінімальний струм; "1"+"MAX"; "2"+"MIN"; "2"+"MAX" – максимальний струм.
9. Відкрийте вентиль на балоні з захисним газом. Натисканням на клавішу зварювального пістолету відкрийте клапан і продуйте зварювальний шланг газом. Кусачками встановіть необхідний виліт зварювального дроту з наконечника пістолету, відкусивши зайве.

#### 4.4. Зварювальні роботи\*\*

### УВАГА!

При здійсненні зварювальних робіт обов'язково використовуйте захисну маску зварника або спеціальні окуляри для захисту очей від сильного світлового та ультрафіолетового випромінювання, виробленого електричною дугою.



1. Очистіть поверхню металу в зоні зварювання і в точці підключення затиску «маса» від бруду, води, фарби та іржі.
2. При товщині деталей що зварюються більш 3 мм, зробіть односторонню або двосторонню V-подібну обробку крайок.
3. Піднесіть зварювальний пістолет до деталей що зварюються на відстань 6-8 мм. Натисніть клавішу зварювального пістолету - почнеться подача дроту і захисного газу. При торканні дротом зварювальних поверхонь відбудеться запалювання зварювальної дуги.
4. Після запалювання дуги злегка відсуньте зварювальний пістолет від зварювальних поверхонь, переміщаючи зварювальний пістолет по траєкторії зварного шва і утримуючи протягом всього зварювального процесу відстань від кінця зварювального дроту до шва від 6 до 18 мм, в залежності від товщини і типу дроту і сили зварювального струму.
5. При необхідності відрегулюйте знову швидкість подачі зварювального дроту і силу зварювального струму.
6. Для завершення процесу зварювання відведіть зварювальний пістолет від поверхонь що зварюються, і через 1,5-2 секунди після вимкнення дуги відпустіть клавішу зварювального пістолета, зупинивши тим самим подачу дроту і газу.
7. Перед початком зварювання наступної ділянки шва кусачками встановіть довжину виступаючого з наконечника зварювального пістолету дроту.

### УВАГА!

Після закінчення зварювальних робіт ретельно закрутіть вентиль балону із захисним газом.

\*\* Дане керівництво не є посібником по зварювальній справі. Наведені в розділах 4.4. і 4.5. відомості носять ознайомчий характер. За отриманням більш повної інформації про процес зварювання напівавтоматом зверніться до кваліфікованого фахівця чи до довідкових матеріалів..



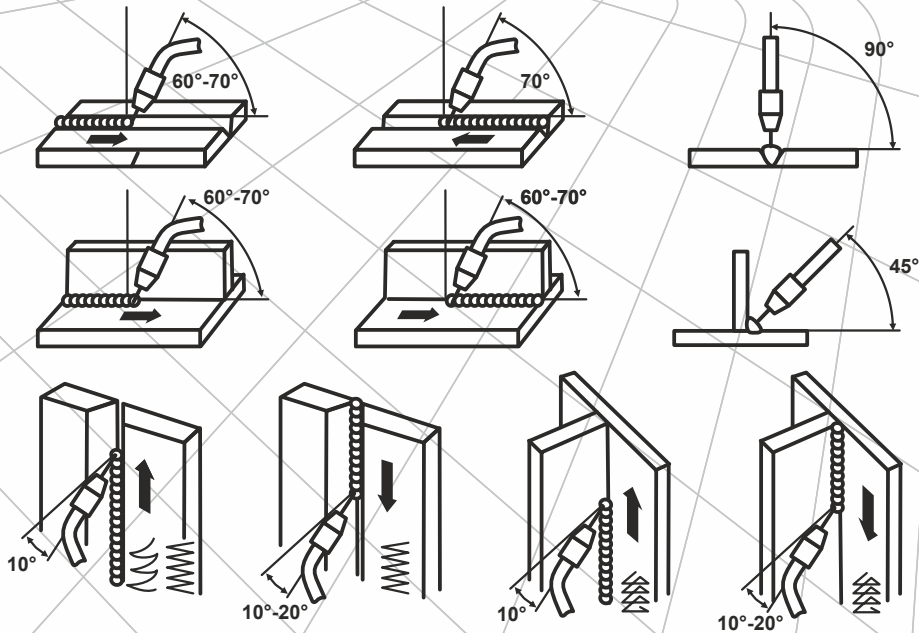
Для отримання міцного зварного з'єднання треба забезпечити оптимальні режими зварювання - величину зварювального струму, швидкість подачі зварювального дроту, обсяг подачі захисного газу. Крім цього необхідно витримувати довжину зварювальної дуги, швидкість переміщення точки зварювання вздовж шва, правильне положення зварювального пістолету щодо зварюваної поверхні.

Нижче наведені рекомендації по деяким прийомам зварювання та параметрам зварювального процесу.

**Малюнок 4 . Основні види помилок при зварюванні напівавтоматом.**



**Малюнок 5. Правильне положення зварювального пістолету для різних типів зварювальних швів .**



**Параметри зварювання встик**

Товщина листа, мм	Зазор, мм	Діаметр дроту, мм	Зварювальний струм, А	Робоча напруга, В	Швидкість зварювання, см/хв	Подача газу, л/мин
0,8	0	0,7 - 0,8	60 - 70	16 - 16,5	50 - 60	10
1,0	0	0,8 - 0,9	70 - 80	17 - 17,5	50 - 60	10 - 15
1,2	0	1,0	72 - 85	17 - 18	45 - 55	10 - 15
1,6	0	1,0	80 - 100	18 - 19	45 - 55	10 - 15
2,0	0 - 0,5	1,0	100 - 110	19 - 20	45 - 55	10 - 15
2,5	0,5 - 1,0	1,0	110 - 130	19 - 20	45 - 55	10 - 15
3,2	1,0 - 1,2	1,0	130 - 150	19 - 21	40 - 50	10 - 15

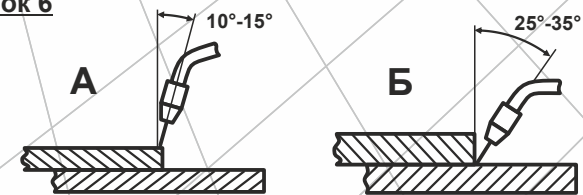
**Параметри зварювання кутових швів**

Товщина листа, мм	Катет шва, мм	Діаметр дроту, мм	Зварювальний струм, А	Робоча напруга, В	Швидкість зварювання, см/хв	Подача газу, л/мин
1,0	2,5 - 3,0	0,8 - 0,9	70 - 80	17 - 18	50 - 60	10 - 15
1,2	2,5 - 3,0	1,0	70 - 100	18 - 19	50 - 60	10 - 15
1,6	2,5 - 3,0	1,0	90 - 120	18 - 20	50 - 60	10 - 15
2,0	2,5 - 3,0	1,0	100 - 130	19 - 20	50 - 60	10 - 20
2,5	3,0 - 3,5	1,0	120 - 140	19 - 21	40 - 55	10 - 20
3,2	3,0 - 3,5	1,0	130 - 170	19 - 21	40 - 55	10 - 20

**Параметри зварювання внакладку**

Товщина листа, мм	Позиція зварювання (див. мал. 8)	Діаметр дроту, мм	Зварювальний струм, А	Робоча напруга, В	Швидкість зварювання, см/хв	Подача газу, л/мин
0,8	А	0,7 - 0,8	60 - 70	16 - 17	40 - 45	10 - 15
1,0	А	0,8 - 0,9	70 - 90	17 - 18	45 - 50	10 - 15
1,2	А	1,0	80 - 100	18 - 19	45 - 55	10 - 15
1,6	А	1,0	100 - 120	18 - 20	45 - 55	10 - 15
2,0	А или Б	1,0	110 - 130	19 - 20	45 - 55	15 - 20
2,5	Б	1,0	120 - 140	19 - 21	45 - 50	15 - 20
3,2	Б	1,0	130 - 160	20 - 22	45 - 50	15 - 20

**Малюнок 6**



**УВАГА!**

Ніколи не кладіть зварювальний пістолет і шланг-пакет на гарячі поверхні, щоб уникнути пошкодження.

Захисні гази призначені для захисту дуги і зварювальної ванни від шкідливого впливу навколишнього середовища. Залежно від зварюваного металу і його товщини в якості захисних газів використовують інертні, активні гази або їх суміші.

Інертні гази (аргон (Ar), гелій (He) та їх суміші) хімічно не взаємодіють із нагрітим металом і не розчиняються в ньому. Вони служать для зварювання алюмінію, магнію, титану та їх сплавів, схильних при нагріванні до енергійної взаємодії з киснем, азотом та воднем. Активні гази, вступають в хімічну взаємодію із металом, що зварюється, і розчиняються в ньому. Розрізняють три групи активних газів: із властивостями відновлення (водень, оксид вуглецю); з окислювальними властивостями (вуглекислий газ, водяні пари); вибіркової активності (азот активний до чорних металів, але інертний до міді та мідних сплавів). Основним активним захисним газом є вуглекислий газ CO<sub>2</sub>.

Зварювальні апарати «Кентавр» СПА-195Н і СПА-245Н призначені для зварювання вуглецевої і низьколегованої сталі в вуглекислому газі CO<sub>2</sub> або суміші газів аргон/CO<sub>2</sub> з використанням цільного зварювального дроту (MAG-процес), для зварювання високолегованих сталей у середовищі інертного газу - аргону, гелію і їх сумішей, з використанням електродного дроту, відповідного зварювальному виробу (MIG-процес).



**4.5. Зварювання без використання захисного газу**

Пряме підключення ("плюс" на деталь і "мінус" на електрод) використовується для зварювання порошковим зварювальним дротом без застосування захисного газу. Порошковий дріт представляє собою гнучку трубку, згорнуту з тонкої якісної сталевий стрічки (часто вона буває піддана електропереплаву або відпалу у вакуумі), яка заповнюється порошкоподібною шихтою, що складається з легуючих, розкислюючих і захисних компонентів і компонентів для стабілізації дуги.

Для перемикання напрямку полярності зварювального струму необхідно відкрити кришку відсіку подачі зварювального дроту і поміняти місцями кабелі, що йдуть до затискача "маса" і до зварювального пістолету (див. мал. 2).

Розміщення кабелів повинно відповідати таблиці, розміщеної на внутрішній стінці відсіку подачі зварювального дроту (див. мал.9): "GAS" - зварювання цільним зварювальним дротом у середовищі захисних газів, "NO GAS" - зварювання порошковим дротом без застосування захисного газу.

Малюнок 7

		
<b>GAS</b>	<b>+</b>	<b>-</b>
<b>NO GAS</b>	<b>-</b>	<b>+</b>

**УВАГА!**

Перед початком роботи переконайтеся, що кабелі, які йдуть до затискача "маса" і до зварювального пістолета, підключені до клем "+" і "-" в положенні, відповідному обраному способу зварювання.

У процесі довгого та інтенсивного зварювання при високій температурі навколишнього середовища може спрацювати термозахист апарату і відбутися відключення зварювального струму. При цьому система охолодження апарату продовжить свою роботу. Спрацювання термозахисту супроводжується включенням індикаторної лампочки «Перегрів» на передній панелі (див. мал. 1).

Продовження роботи стане можливим після охолодження апарату і вимикання індикаторної лампочки «Перегрів».

**УВАГА!**

Часте спрацювання термозахисту говорить про те, що апарат працює із значним перевантаженням. Щоб уникнути виходу апарату з ладу змініть параметри процесу зварювання: треба зменшити зварювальний струм, тривалість періодів безперервного зварювання, поліпшити вентиляцію.

## 5. ТЕХНІЧНЕ ОБСЛУГОВУВАННЯ

### УВАГА!

Перед зняттям панелей апарату і виконанням будь-яких дій у нього всередині обов'язково вимкніть штепсельну вилку з електророзетки, щоб уникнути ураження електричним струмом

У конструкції зварювальних напівавтоматів трансформаторного типу «Кентавр» СПА-195Н і СПА-245Н застосовані найсучасніші електротехнічні компоненти і новітні технології. Завдяки цьому апарати не вимагають проведення регулярного сервісного обслуговування, за винятком очищення. У той же час виконувати ремонт електротехнічної складової цих апаратів можуть тільки кваліфіковані фахівці.

Очистку апарату необхідно проводити регулярно, залежно від частоти його використання і умов навколишнього середовища.

Конструкція корпусу апарату надійно захищає електронну схему від сторонніх предметів. Пил і пісок, які проникли всередину, слід видаляти потоком сухого стисненого повітря під невисоким тиском. Також слід регулярно продувати стисненим повітрям канал подачі зварювального дроту в шланг-пакеті.

Раз на рік, а при роботі на будівельних майданчиках - не рідше раз у шість місяців, рекомендується акуратно виконувати чищення м'яким пензлем поверхонь внутрішніх компонентів апарату і лопатей вентилятора системи охолодження.

При проведенні очищення не перегинайте дроти і не прикладайте зусиль до деталей, щоб уникнути їх пошкодження.

По закінченні очищення апарату необхідно установити панелі на місце, закрутити і ретельно затягнути всі кріпильні гвинти.

### УВАГА!

При виявленні в процесі очищення апарату проблем і поломок зверніться до фахівців сервісного центру.

## 6. ТРАНСПОРТУВАННЯ ТА ЗБЕРІГАННЯ

Зварювальні апарати типу СПА-195Н і СПА-245Н є апаратами пересувного типу і мають міцний корпус, що забезпечує надійний захист електронної схеми. У той же час це складні електротехнічні пристрої, тому вимагають обережного поводження при транспортуванні і відповідних умов зберігання.

- Апарати можуть транспортуватися усіма видами закритого транспорту відповідно до загальних правил перевезень.
- Допустимі умови транспортування: температура навколишнього повітря від  $-15^{\circ}\text{C}$  до  $+55^{\circ}\text{C}$ , відносна вологість повітря до 90%.
- Під час транспортування і вантажно-розвантажувальних робіт упаковка з апаратом не повинна піддаватися різким ударам і впливу атмосферних опадів.
- Розміщення і кріплення транспортної тари з упакованим апаратом у транспортних засобах повинні забезпечувати стійке положення і відсутність можливості її переміщення під час транспортування.
- Якщо апарат не використовується тривалий час, його необхідно зберігати в сухому приміщенні з гарною вентиляцією при температурі від  $-15^{\circ}\text{C}$  до  $+55^{\circ}\text{C}$  і відносній вологості не більше 90%, укрити від потрапляння всередину пилу і дрібного сміття.
- Наявність у повітрі парів кислот, лугів та інших агресивних домішок не допускається.
- Якщо апарат зберігався при мінусовій температурі, перед використанням він повинен вистояти при температурі від  $+5^{\circ}\text{C}$  до  $+40^{\circ}\text{C}$  протягом двох годин для видалення можливого конденсату.

## 7. МОЖЛИВІ НЕСПРАВНОСТІ ТА ШЛЯХИ ЇХ УСУНЕННЯ

Несправність ***	Можлива причина	Шляхи усунення
З апарату пішов дим і запахло горілим	Коротке замикання або критичне перевантаження трансформатора	Негайно вимкніть апарат, навіть якщо їм й далі можна зварювати, і зверніться у сервісний центр
Відчувається удар електричним струмом при дотику до корпусу апарату	Немає заземлення розетки	Вимкніть апарат, переконайтеся, що кабель заземлення підключений до потрібного роз'єму розетки.
Апарат включений, індикатор «Мережа» світиться, але механізм подачі дроту не працює	Вийшов з ладу вимикач на зварювальному пістолеті	Замініть вимикач або зверніться до сервісного центру для ремонту вимикача
	Вышел из строя потенциометр регулятора скорости подачи проволоки	Зверніться в сервісний центр для заміни потенціометра
	Вышел из строя двигатель регулятора скорости подачи проволоки	Зверніться в сервісний центр для заміни двигуна
Дуга запалюється, але нестабільна, періодично гасне або спостерігається велика кількість бризок розплавленого металу	Поганий контакт, або неправильна полярність підключення кабелів	Перевірте надійність контакту і полярність підключення зварювальних кабелів
	Недостатня напруга в мережі електроживлення	Заміряйте напругу в електромережі. Якщо вона нижче допустимого, використовуйте прилади стабілізації напруги достатньої потужності
	Нестабільна швидкість подачі зварювального дроту	Перевірте стан канавки ролика подачі, настройку сили притиску і гальма котушки, чистоту каналу подачі дроту в шланг-пакеті, відповідність наконечника діаметру дроту

Несправність ***	Можлива причина	Шляхи усунення
Дуга запалюється, але нестабільна, періодично гасне або спостерігається велика кількість бризок розплавленого металу	Неякісний або окислений дріт	Замініть дріт
	Поганий контакт затиску "Маса" з деталлю	Зачистіть місце контакту затискача "Маса" з деталлю що зварюється
	Погано зачищені зварювані поверхні	Зачистіть поверхні що зварюються по всій траєкторії зварювання до чистого металу
	Неправильно встановлений струм зварювання	Встановіть за допомогою перемикача струм зварювання, відповідний іншим параметрам зварювального процесу
	Вийшла з ладу плата управління	Зверніться до сервісного центру для ремонту
Висока пористість зварного шва	Відсутність або недолік захисного газу, невідповідний або неякісний захисний газ	Перевірте правильність вибору захисного газу, наявність тиску його в балоні, прохідність і справність газових шлангів і зварювальнопістолету
У процесі зварювання вимикається мережевий автомат джерела живлення («Вибиває пробки»)	Встановлений мережевий автомат із малим струмом спрацьовування	Замініть мережевий автомат на більш потужний
	Недостатня потужність джерела електроживлення	Підключіться до іншого джерела електроживлення
Світиться індикатор термозахисту «Перегрів»	Спрацював термозахист апарату	Почекайте (зазвичай не більше 5 хвилин), поки система охолодження в достатній мірі охолодить трансформатор і системну плату
	Напруга мережі електроживлення вийшла за допустимі межі	Заміряйте напругу в електромережі. Якщо вона нижче або вище допустимого, використовуйте пристрої стабілізації напруги достатньої потужності

\*\*\* Наведений вище список несправностей не відображає всі можливі випадки. При виникненні складних проблем слід звернутися в найближчий сервісний центр ТМ «Кентавр» або до кваліфікованого фахівця.

## 8. ГАРАНТІЙНІ ЗОБОВ'ЯЗАННЯ

Гарантійний термін експлуатації зварювальних апаратів **СПА-195Н та СПА-245Н** становить 1 (один) рік із вказаної в гарантійному талоні дати роздрібного продажу. Термін служби даної продукції становить 3 (три) роки з дати роздрібного продажу. Гарантійний термін зберігання становить 3 (три) роки з дати випуску продукції.

Даний виріб не вимагає проведення робіт з введення в експлуатацію.

Протягом гарантійного терміну несправні деталі та вузли будуть замінюватися за умови дотримання всіх вимог керівництва і відсутності ушкоджень, пов'язаних з неправильною експлуатацією, зберіганням і транспортуванням виробу.

Споживач має право на безкоштовне гарантійне усунення несправностей, виявлених і пред'явлених в період гарантійного терміну та обумовлених виробничими недоліками.

Гарантійне усунення несправностей здійснюється шляхом ремонту або заміни несправних частин виробу в сертифікованих сервісних центрах. У зв'язку зі складністю конструкції ремонт може тривати понад двох тижнів. Причину виникнення несправностей і терміни їх усунення визначають фахівці сервісного центру.



### УВАГА!

**Виріб приймається на гарантійне обслуговування тільки в повній комплектації, ретельно очищений від бруду і пилу.**

Гарантійні зобов'язання втрачають свою силу в наступних випадках:

- Відсутність або нечитабельність гарантійного талона.
- Неправильне заповнення гарантійного талона, відсутність у ньому дати продажу або печатки (штампа) і підпису продавця, серійного номера виробу.
- Наявність виправлень або підчищень в гарантійному талоні.
- Повна або часткова відсутність, нечитабельність серійного номера на виробі, невідповідність серійного номера виробу номеру, вказаним в гарантійному талоні.
- Недотримання правил експлуатації, наведених у даному керівництві, у тому числі порушення регламенту технічного обслуговування.
- Експлуатація несправного або некомплектного виробу, що стало причиною виходу його з ладу.
- Потрапляння всередину апарату сторонніх речовин або предметів.
- Причиною виниклої несправності стало застосування нестандартної комплектації, або проблеми з джерелом електроенергії.
- Виріб має значні механічні або термічні пошкодження, явні сліди недбалої експлуатації, зберігання або транспортування.
- Виріб використовувався не за призначенням.

- Проводився несанкціонований ремонт, розкриття компонентів або спроба модернізації виробу споживачем або третіми особами.
- Несправність сталася в результаті стихійного лиха (пожежа, повінь, ураган і т.п.).

Замінені по гарантії деталі і вузли переходять у розпорядження сервісного центру.

При виконанні гарантійного ремонту гарантійний строк збільшується на час перебування виробу в ремонті. Відлік доданого терміну починається з дати приймання виробу в гарантійний ремонт.

У разі якщо з технічних причин ремонт виробу неможливий, сервісний центр видає відповідний акт, на підставі якого користувач самостійно вирішує питання з організацією - постачальником про заміну виробу або повернення грошей.

Після закінчення гарантійного терміну сервісні центри продовжують здійснювати обслуговування та ремонт виробу, але вже за рахунок споживача.

Гарантійні зобов'язання не поширюються на несправності, що виникли внаслідок природного зносу або перевантаження виробу.

Гарантійні зобов'язання не поширюються на комплектуючі: зварювальні кабелі, кабель електроживлення, силову вилку, контактні затискачі зварювальних кабелів.

Гарантійні зобов'язання не поширюються на неповноту комплектації виробу, яка могла бути виявлена при його продажу. Усі витрати на транспортування виробу несе споживач.

Право на гарантійний ремонт не є підставою для інших претензій.



ГАРАНТІЙНИЙ ТАЛОН

Модель \_\_\_\_\_  
 Серійний номер \_\_\_\_\_  
 Торгівельна організація \_\_\_\_\_  
 Адреса \_\_\_\_\_  
 Перевірив і продав \_\_\_\_\_  
(П.І.Б., підпис продавця)  
 Дата продажу " \_\_\_\_ " " \_\_\_\_ " 201 р.

М.П.

Купуючи виріб, вимагайте перевірки його справності, комплектності і відсутності механічних пошкоджень, наявності відмітки дати продажу, штампа магазину та підпису продавця. Після продажу претензії щодо некомплектності і механічних пошкоджень не приймаються.

Претензій до зовнішнього вигляду, справності та комплектності виробу не маю. З правилами користування та гарантійними умовами ознайомлений.

\_\_\_\_\_  
(Підпис покупця)

ВІДРИВНІ ТАЛОНИ



Модель \_\_\_\_\_  
 Серійний номер \_\_\_\_\_  
 (торгівельна організація)  
 Вилучено \_\_\_\_\_ Видано \_\_\_\_\_  
(дата) (дата)  
 Майстер \_\_\_\_\_  
(ПІП та підпис)  
 (дата продажу)

(ПІП та підпис продавця)

М.П. сервісного центру

М.П.



Модель \_\_\_\_\_  
 Серійний номер \_\_\_\_\_  
 (торгівельна організація)  
 Вилучено \_\_\_\_\_ Видано \_\_\_\_\_  
(дата) (дата)  
 Майстер \_\_\_\_\_  
(ПІП та підпис)  
 (дата продажу)

(ПІП та підпис продавця)

М.П. сервісного центру

М.П.



Модель \_\_\_\_\_  
 Серійний номер \_\_\_\_\_  
 (торгівельна організація)  
 Вилучено \_\_\_\_\_ Видано \_\_\_\_\_  
(дата) (дата)  
 Майстер \_\_\_\_\_  
(ПІП та підпис)  
 (дата продажу)

(ПІП та підпис продавця)

М.П. сервісного центру

М.П.

ВІДРИВНИЙ ТАЛОН

ВІДРИВНИЙ ТАЛОН

ВІДРИВНИЙ ТАЛОН

Виріб після гарантійного ремонту  
отримав у робочому стані, без дефектів.

\_\_\_\_\_ (Дата)      \_\_\_\_\_ (П.І.Б., підпис покупця)

Виріб після гарантійного ремонту  
отримав у робочому стані, без дефектів.

\_\_\_\_\_ (Дата)      \_\_\_\_\_ (П.І.Б., підпис покупця)

Виріб після гарантійного ремонту  
отримав у робочому стані, без дефектів.

\_\_\_\_\_ (Дата)      \_\_\_\_\_ (П.І.Б., підпис покупця)

## ФОРМУЛЯР ГАРАНТІЙНИХ РОБІТ

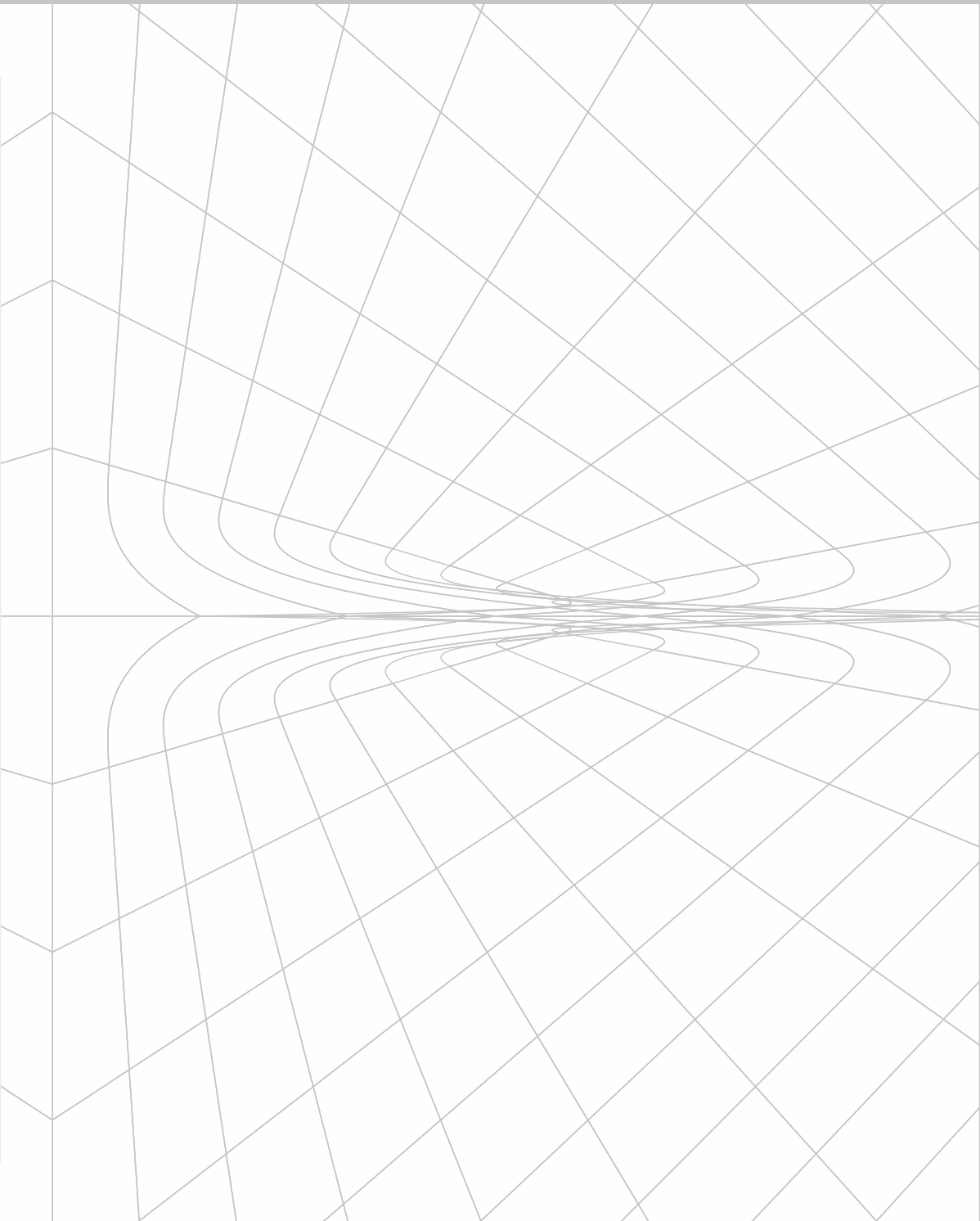
№	Дата проведення ремонту		Опис ремонтних робіт та замієних деталей	Прізвище майстра та печатка сервісного центру
	Початок	Закінчення		

A large rectangular area on page 30, bounded by a thin grey line. It contains 15 horizontal lines for writing notes, with a larger margin at the top and bottom. The page is decorated with a repeating geometric pattern of triangles and diamonds in the background.

A large rectangular area on page 31, bounded by a thin grey line. It contains 15 horizontal lines for writing notes, with a larger margin at the top and bottom. The page is decorated with a repeating geometric pattern of triangles and diamonds in the background.



A large rectangular area on the left side of the page, bounded by a thin grey border. It contains 15 horizontal lines, creating a space for writing notes. The lines are evenly spaced and extend across the width of the rectangle.



**ОФИЦИАЛЬНЫЙ ДИЛЕР В УКРАИНЕ:**

[storgom.ua](http://storgom.ua)

**ГРАФИК РАБОТЫ:**

Пн. – Пт.: с 8:30 по 18:30

Сб.: с 09:00 по 16:00

Вс.: с 10:00 по 16:00

**КОНТАКТЫ:**

+38 (044) 360-46-77

+38 (066) 77-395-77

+38 (097) 77-236-77

+38 (093) 360-46-77

Детальное описание товара: <https://storgom.ua/product/svarochnyi-poluavtomat-kentavr-spa-245h.html>

Другие товары: <https://storgom.ua/poluavtomaty.html>